

量身定制 完美厨房

Quality, Design and Innovation



LIEBHERR



悬挂门技术:可实现定制面板直接安装在电器门上,从而隐藏铰链,再加上柜子和冰箱作为一个整体打开,可选设计范围广泛且易于安装。



触控系统:我们直观的电子触摸控制面板(大多数型号上都有),目的在于让用户得到更好的使用体验,并确保所选设置保持准确和恒定。

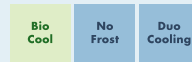


BioCool生物冷鲜:可通过滑块控制BioCool生物冷鲜抽屉内的湿度水平,使食物储存的时间更长,保鲜效果更好。

SICN 3314与任何厨房橱柜都能完美融合,为您的梦想厨房提供多种设计选择。利勃海尔悬挂门技术可实现定制柜板直接安装在设备门上,确保柜子和冰箱门作为一个整体打开,设计选择多样,并且易于安装。

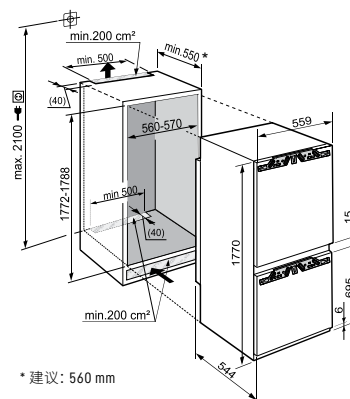
SICN 3314含一个BioCool生物冷鲜抽屉,通过滑动控制来调节湿度,能够帮助水果和蔬菜保持更长时间的新鲜。

SICN 3314
Comfort



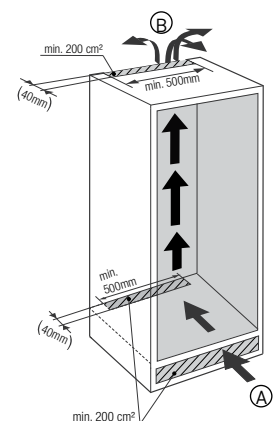
能耗(kWh/y)	300
噪声 dB(A) ¹	38
冷藏室容积(升)	198
冷冻室容积(升)	63
生物冷鲜室抽屉数量	1
搁架数量	5
门上搁架数量	3
冷冻室抽屉数量	3
电子控制	MagicEye/魔眼LCD显示器, 触控按键
冷藏室温度范围°C	+1°C 至 +9°C
冷冻室温度范围°C	-14°C 至 -26°C
除霜类型	自动
内部照明	LED
门警报	声音
门类型	悬挂门
内置门锁	无
阻尼铰链系统	无
门铰方向	右,可逆
产品尺寸(高/宽/深) cm	177 / 55.9 / 54.4
开孔尺寸(高/宽/深) cm	177.2 - 178.8 / 56 - 57 / 最小 55
毛重/净重 (kg)	68.1 / 64.3
电压/频率 (V/Hz)	220-240 / 50

尺寸图:



¹ 噪声符合EN 60704-3

通风系统示意图:



- 在空气入口 (A) 和空气入口 (B) 处, 需装有至少 200 平方厘米的通风轴。
- 冰箱后部通风轴的深度至少为 40 mm。