

CBNbda 5223

Kombinált hűtőszekrény BioFresh-sel és NoFrost-tal

◇ Plus



LIEBHERR

CBNbda 5223

Kombinált hűtőszekrény BioFresh-sel és NoFrost-tal

◆ Plus

← 60 →



Energiahatékonysági osztály		A
Energiafogyasztás év/24 h		109 / 0,298 kWh
Teljes hűtött tér		320 l ¹
Hűtött terek	Hűtőrész: 164,7 l / BioFresh rész: 52,9 l / Fagyasztórész: 103 l	
Zajkibocsátási érték és osztály		34 dB(A) / B, SuperSilent
Klímaosztály		SN-T (+10 °C ig +43 °C)
Frekvencia / feszültség		50-60 Hz / 220-240 V~
Teljesítményigény		1,4 A 183 W
Ajtó-, és oldallapok		BlackSteel / Fekete
Készülék méret cm-ben (Ma / Szé / Mé)		185,5 / 59,7 / 67,5
Vezérlés		
Vezérlés	Monokróm LCD-kijelző az ajtó mögött, érintőelektronika Digitális hőmérsékletkijelző a hűtő- és a fagyasztórészhez	
Csatlakozó	SmartDeviceBox: opcionális tartozékként	
Ajtóriasztás	optikai és akusztikus	
Figyelmeztető jelzés zavar esetén	optikai és akusztikus	
Hűtőrész		
Ventilátor	PowerCooling FreshAir aktív-szén-szűrővel	
Ajtó tárolópolcok	Műanyag ajtópolcok palacktartóval	
Palacktartó	Integrált palacktartó	
Megvilágítás	LED felső megvilágítás	
BioFresh rekesz	1 BioFresh rekesz, 1 Fruit & Vegetable rekesz	
Fagyasztórész		
Mélyhűtőfokozat	****	
Fagyasztó fiókok	3 fiók, VarioSpace	
Fagyasztási teljesítmény 24 óra alatt	10 kg	
Tárolási idő üzemzavar esetén	20 h	
A felszereltség előnyei		
Ajtónyitás iránya	jobb, átfordítható	
Cserélhető ajtótömítés	igen	
EAN	4016803128953	

¹ Az (EU) 2019/2016 rendelet értelmében a teljes térfogatot (kerekített) egész számként, a fagyas és frissentartó rekeszek térfogatát pedig egy tizedesjeggyel adjuk meg.

Jellemzők



NoFrost

Amikor kinyitja a fagyasztórekeszt, mélyhűtött élelmiszereket szeretne látni, jeget és deresedést viszont egészen biztosan nem. A NoFrost védi a fagyasztóteret a nem kívánt jegesedéstől, amely sok energiát fogyaszt és a pénztárcát sem kíméli. A NoFrost azt jelenti: soha többé nem kell a fagyasztórekesz leolvasztásával bajlódnia, több ideje jut más dolgokra, ráadásul pénzt spórolhat.



Fruit & Vegetable rekesz

Ropogós saláta vagy eper: az érzékeny élelmiszerek különleges törődést igényelnek, hogy tovább frissek maradjanak. Erről gondoskodnak a BioFresh rekeszek. A „Fruit & Vegetable rekeszben” 0 °C-hoz közeli a hőmérséklet. A tartós páratartalomnak és szoros zárásnak köszönhetően itt különösen jól érzik magukat a csomagolatlan gyümölcsök és zöldségek. Semmit nem kell beállítania.



DuoCooling

A DuoCooling két teljesen elválasztott hűtőkörrel gondoskodik arról, hogy a hűtő- és fagyasztórész között ne történjen levegőcsere. Az élelmiszerek nem száradnak ki, és nincs szagátvitel. Ezáltal kevesebb dolgot kell kidobnia, ritkábban kell bevásárolnia, többet spórolhat, és tovább élvezheti az ízeket.



Utólag beépíthető SmartDeviceBox

Szeretne felkészülni az okosotthonok világára? Liebherr készüléke támogatja ebben: utólag is beszerelhet egy SmartDeviceBox-ot, amellyel Liebherr készülékét az internethez csatlakoztathatja. A SmartDeviceBox néhány kézmozdulattal beépíthető, és használatával feltáru a digitális lehetőségek teljes univerzuma.



Érintőkijelző

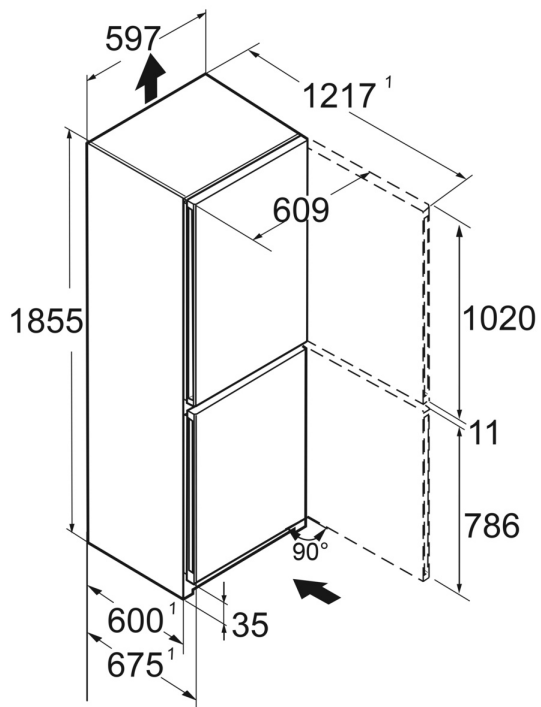
Valóban megérint: az érintőkijelző segítségével egyszerűen és könnyedén kezelheti Liebherr készülékét. A kijelzőn valamennyi funkció áttekinthetően elrendezett. Finom érintéssel könnyen kiválaszthatja például a funkciókat, vagy ellenőrizheti a hűtőkészülék aktuális hőmérsékletét.



BlackSteel

A fekete rozsdamentes acél meggyerően emeli ki a tiszta fém egyszerű szépségét. A BlackSteel felület egyedi, függőleges fényezésével és kifinomult részleteivel magával ragadó látványt nyújt, jellegzetesen letisztult megjelenést, illetve karcolás- és ujjlenyomatmentes jelleget kölcsönözve az anyagnak. Így a készüléke mindig szemet gyönyörködtető marad.

Műszaki rajz



A termékek és azok adatai reklámcélokra vannak beállítva. Bár minden erőfeszítést megteszünk a szórólapban szereplő adatok és információk pontosságának biztosítására, a Liebherr fenntartja a jogot a változtatásokra előzetes értesítés nélkül. Amennyiben a készülék tényleges méretei, specifikációi és teljesítménye döntő fontosságúak, javasoljuk, hogy ellenőrizze az adott készülékhez mellékelte telepítési útmutatót. A Liebherr nem vállal felelősséget az esetleges károkért. (29.11.2023)

