



Инструкции за  
употреба

Quality, Design and Innovation





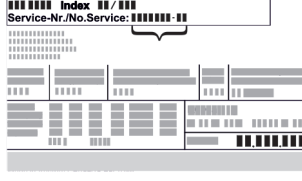




[home.liebherr.com/fridge-manuals](http://home.liebherr.com/fridge-manuals)

# LIEBHERR

# Содржина

<b>1</b>	<b>Краток преглед на уредот.....</b>	<b>3</b>	<b>6</b>	<b>Опрема.....</b>	<b>35</b>
1.1	Испорачана опрема.....	3	6.1	Безбедносна брава.....	35
1.2	Преглед на уредот и опремата.....	3	<b>7</b>	<b>Одржување.....</b>	<b>36</b>
1.3	Специјална опрема.....	3	7.1	Одмрзнување на уредот.....	36
1.4	Намена на уредот.....	3	7.2	Чистење на уредот.....	36
1.5	Бучава на уредот.....	4	<b>8</b>	<b>Помош за корисници.....</b>	<b>37</b>
1.6	Сообразност.....	4	8.1	Технички податоци.....	37
1.7	SVHC-материјали според регулативата REACH..	4	8.2	Техничка пречка.....	37
1.8	EPREL-база на податоци.....	4	8.3	Корисничка служба.....	38
<b>2</b>	<b>Општи безбедносни инструкции.....</b>	<b>4</b>	8.4	Табличка со податоци.....	38
<b>3</b>	<b>Пуштање во употреба.....</b>	<b>6</b>	<b>9</b>	<b>Отстранување од употреба.....</b>	<b>38</b>
3.1	Услови за инсталација.....	6	<b>10</b>	<b>Фрлање.....</b>	<b>39</b>
3.2	Димензии на уредот.....	7	10.1	Подготовка на уредот за фрлање.....	39
3.3	Пренесување на уредот.....	7	10.2	Соодветно фрлање на уредот.....	39
3.4	Отпакување на уредот.....	7	<b>11</b>	<b>Дополнителни информации.....</b>	<b>39</b>
3.5	Отстранете го осигурувачот за транспорт.....	7			
3.6	Монтирање на рачката на вратата.....	7			
3.7	Инсталирање на уредот.....	7			
3.8	Порамнување на уредот.....	8			
3.9	Инсталирање повеќе уреди.....	8			
3.10	После монтирањето.....	8			
3.11	Фрлање на пакувањето.....	8			
3.12	Изберете страна за отворање на вратата.....	8			
3.13	Порамнување на вратата.....	19			
3.14	Приклучување на уредот.....	19			
3.15	Вклучување на уредот (прва употреба).....	20			
<b>4</b>	<b>Складирање.....</b>	<b>20</b>			
4.1	Инструкции за складирање.....	20			
4.2	Времиња на складирање.....	20			
<b>5</b>	<b>Ракување.....</b>	<b>21</b>			
5.1	Елементи за контрола и прикажување.....	21			
5.1.1	Приказ за статус.....	21			
5.1.2	Симболи.....	21			
5.1.3	Звучни сигнали.....	21			
5.2	Навигација.....	22			
5.2.1	Навигација со копчињата.....	22			
5.2.2	Мени за поставки.....	22			
5.2.3	Корисничко мени.....	22			
5.2.4	Поставување вредности.....	22			
5.2.5	Општи правила.....	22			
5.3	Функции на уредот.....	22			
5.3.1	Преглед на функциите.....	22			
5.3.2	Вклучување и исклучување на уредот.....	23			
5.3.3	Исклучување и вклучување температурна зона.....	24			
5.3.4	Температура.....	24			
5.3.5	Осветлување.....	25			
5.3.6	Интензитет на осветлување.....	25			
5.3.7	SuperCool.....	26			
5.3.8	SuperFrost.....	26			
5.3.9	HumiditySelect.....	26			
5.3.10	Заклучување на екранот.....	27			
5.3.11	Потсетување за интервал за одржување.....	27			
5.3.12	Јазик.....	27			
5.3.13	Единица мерка за температура.....	28			
5.3.14	Осветленост на екранот.....	28			
5.3.15	WLAN-врска.....	28			
5.3.16	LAN-врска.....	29			
5.3.17	Info.....	30			
5.3.18	Работни часови.....	30			
5.3.19	Software.....	30			
5.3.20	Одмрзнување.....	31			
5.3.21	Аларм за врата.....	31			
5.3.22	Аларм за светло.....	32			
5.3.23	Демо-режим.....	32			
5.3.24	Ресетирање до фабрички поставки.....	32			
5.4	Известувања.....	33			
5.4.1	Предупредувања.....	33			
5.4.2	Потсетници.....	35			

Произведувачот постојано работи на понатамошно развивање на сите типови и модели. Затоа ве молиме за разбирање дека мораме да го задржиме правото на измена на формата, опремата и технологијата.

Симбол	Објаснување
	<b>Прочитајте го прирачникот</b> За да ги запознаете сите предности на новиот уред, внимателно прочитајте ги инструкциите во овој прирачник.
	<b>Целосен прирачник на интернет</b> Деталниот прирачник можете да го најдете на интернет преку QR-кодот на предната страна од прирачникот или со внесување на сервисниот број на <a href="http://home.liebherr.com/fridge-manuals">home.liebherr.com/fridge-manuals</a> . Сервисниот број се наоѓа на табличката со податоци: 
	<b>Проверка на уредот</b> Проверете дали има оштетување при транспортот на сите делови. Ако имате рекламација, обратете се до дистрибутерот или корисничката служба.
	<b>Разлики</b> Прирачникот важи за повеќе модели, па затоа може да постојат некои разлики. Деловите, што се однесуваат на определени уреди, се означени со ѕвездичка (*).
	<b>Инструкции и резултати од ракувањето</b> Инструкциите за ракување се означени со ▶. Резултатите од ракувањето се означени со ▷.
	<b>Видеа</b> На YouTube-каналот на Liebherr-Hausgeräte се поставени видеа за уредите.

Овој прирачник за употреба важи за:

- FCFCvg 4002

- FCFCvg 4032
- FCFvg 4002

## 1 Краток преглед на уредот

### 1.1 Испорачана опрема

Проверете дали има оштетување при транспортот на сите делови. Ако имате рекламација, обратете се до дистрибутерот или корисничката служба. (погледни 8.3 Корисничка служба)

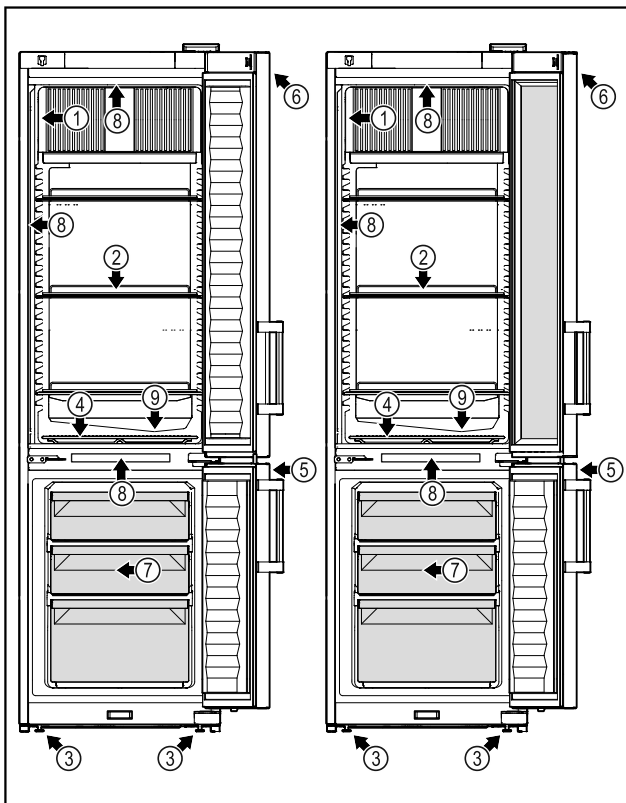
Следните делови се содржат во испораката:

- Самостоен уред
- Опрема \*
- Монтажен материјал \*
- Прирачник за употреба
- Сервисна брошура
- Сертификат за квалитет \*
- Кабел за струја

### 1.2 Преглед на уредот и опремата

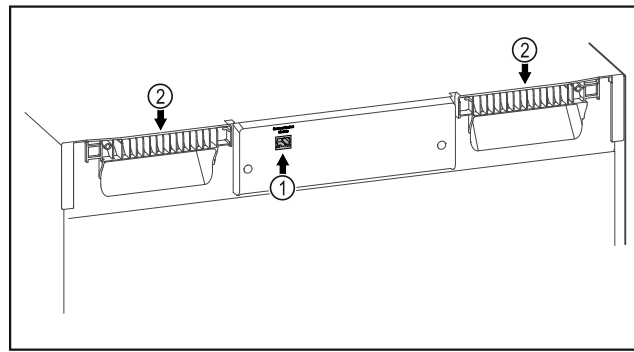
FCFCvg 4002  
FCFvg 4002

FCFCvg 4032



Фиг. 1 Пример за приказ

- |                           |  |
|---------------------------|--|
| (1) Табличка со податоци  | (6) Контролни елементи и приказ на температурата |
| (2) Решетки за складирање | (7) Фиока за замрзнување                         |
| (3) Ногарки               | (8) Внатрешно осветлување                        |
| (4) Подна решетка         | (9) Одвод за кондензирана вода                   |
| (5) Брава                 |  |



Фиг. 2 Пример за приказ

- (1) LAN-приклучок (2) Рачка за носење

### 1.3 Специјална опрема

#### Забелешка

Дополнителната опрема можете да ја набавите од корисничката служба (погледни 8.3 Корисничка служба) и од продавницата Liebherr-Hausgeräte на [home.liebherr.com/shop/de/deu/zubehor.html](http://home.liebherr.com/shop/de/deu/zubehor.html).

#### SmartModule

Уредот може да биде опремен со SmartModule.

Станува збор за приклучоци за WLAN / LAN за поврзување на уредот со надворешен систем за документација и аларм, како на пр. Liebherr SmartMonitoring.

Опцијата SmartMonitoring не е достапна во сите земји. Скенирајте го QR-кодот и внесете го вашиот модел (погледни 5.3.15 WLAN-врска ) за да проверите дали е достапна опцијата.

### 1.4 Намена на уредот

#### Соодветна употреба

Фрижидерот / замрзнувачот е наменет за професионално складирање ладни / замрзнати прехранбени производи. Уредот не е наменет за изложување прехранбени производи и купувачите не можат да ги вадат производите од него.

Уредот е дизајниран за употреба во затворени простории.

Сите други типови употреба не се дозволени.

#### Предвидлива погрешна употреба

Следните примени се исклучиво забранети:

- Складирање и ладење:
  - хемиски нестабилни, запаливи или корозивни супстанции
  - лекови, крвна плазма, лабораториски препарати или слични медицински материјали и производи што подлежат на регулативата за 2007/47/EЗ
- Примена на места со опасност од експлозија
- Примена на отворен простор или на места каде има влага и се прска со вода

# Општи безбедносни инструкции

Несоодветна употреба на уредот предизвикува оштетување или уништување на складираната роба.

## Климатски класи

Соодветната климатската класа за вашиот производ е назначена на табличката со податоци.

XXX 9999 Index 99X / 999	
Service-Nr./No. Service: 9999999-99	
Model	XXX 9999 Index 99X / 999
Power	1000 W
Energy efficiency class	A
Serial No.	99.999.999,9

Фиг. 3 Табличка со податоци

(X) Оваа климатска класа означува при кои услови може безбедно да се користи уредот.

Климатска класа (X)	макс. амбиентална температура	макс. рел. влажност на воздухот
3	+25 °C	60 %
4	+30 °C	55 %
5	+40 °C	40 %
7	+35 °C	75 %

## Забелешка

Минималната дозволена амбиентална температура на местото на поставување е +10 °C.

При маргинални услови, на стаклената врата (во зависност од опремата) и на страничните ѕидови може да се создаде малку кондензација.

Препорачани поставки за температура:	
Температурна класа (Z)	Поставки за температура
L1	-18 °C
M1	+5 °C

## 1.5 Бучава на уредот

Нивото на звучниот притисок, оценет со A, изнесува 70 dB(A) додека работи уредот (акустична моќност рел. 1 pW).

## 1.6 Сообразност

Извршена е проверка на водот на разладното средство.

Целиот текст на изјавата за сообразност со ЕУ е достапна на веб-адресата: [www.liebherr.com](http://www.liebherr.com)

## 1.7 SVHC-материјали според регулативата REACH

На следниот линк можете да проверите дали вашиот уред ги содржи SVHC-материјалите според регулативата REACH: [home.liebherr.com/de/deu/de/liebherr-erleben/nachhaltigkeit/umwelt/scip/scip.html](http://home.liebherr.com/de/deu/de/liebherr-erleben/nachhaltigkeit/umwelt/scip/scip.html)

## 1.8 EPREL-база на податоци

Од 1 март, 2021 година, информациите за енергетската ознака и условите за еколошки дизајн може да се најдат во европската база на податоци за производи (EPREL). Преку следниот линк <https://eprel.ec.europa.eu/> можете да пристапите до базата на податоци за производи. Таму ќе треба да ја внесете ознаката на моделот. Ознаката на моделот се наоѓа на плочката со податоци.

## 2 Општи безбедносни инструкции

Внимателно чувајте го прирачникот за употреба за да може да ви биде достапен во секое време.

Кога ќе го дадете уредот на следниот корисник, со него дадете го и прирачникот за употреба.

Внимателно прочитајте го прирачникот пред употреба за да можете правилно да го користите уредот. Следете ги упатствата, безбедносните инструкции и предупредувањата во него. Тие се важни за безбедно и беспрекорно инсталирање и употреба.

### Опасности за корисникот:

- Уредот може да го користат деца постари од 8 години и лица со намалени физички, сетилни или ментални способности или помалку искуство и знаење, ако се надгледувани или обучени за безбедна употреба на уредот и ако ги разбираат опасностите што може да произлезат. Децата не смеат да си играат со уредот. Децата не смеат да го чистат или одржуваат уредот без надзор.
- Штекерот за струја мора да биде лесно достапен за да може веднаш да се исклучи уредот од струја при итни случаи. Мора да се наоѓа настрана од задниот дел на уредот.
- Кога го исклучувате уредот од струја, фатете го приклучокот. Не влечете го кабелот.
- Во случај на дефект, извлечете го приклучокот од струја или исклучете го осигурувачот.

- **ПРЕДУПРЕДУВАЊЕ:** Не оштетувајте го кабелот за струја. Не користете го уредот со неисправен кабел за струја.
- **ПРЕДУПРЕДУВАЊЕ:** Штекери со повеќе приклучоци/терминали и други електронски уреди (како на пр., халогенски трансформатори) не смее да се постават и користат на задната страна од уредот.
- **ПРЕДУПРЕДУВАЊЕ:** Не затворајте ги отворите за вентилација од куќиштето на уредот или од вграденото куќиште.
- Поправките и интервенциите на уредот може да ги изведува само корисничката служба или од соодветно обучен персонал.
- Монтирајте, приклучете и фрлете го уредот според инструкциите во прирачникот.

### Опасност од пожар:

- Разладното средство (податоци на соодветната табличка) е еколошко, но запаливо. Истеченото разладно средство може да се запали.
  - **ПРЕДУПРЕДУВАЊЕ:** Не оштетувајте го водот за разладно средство.
  - Не поставувајте извори на запалување во внатрешниот простор на уредот.
  - **ПРЕДУПРЕДУВАЊЕ:** Не користете електрични уреди во ладилникот коишто не се препорачани од страна на производителот.
  - Ако истече разладно средство: Не поставувајте отворен оган или извори на запалување во близина на местото каде што истекува. Добро проветрете ја просторијата. Известете ја корисничката служба.
- Не користете го уредот во близина на експлозивни гасови.
- Не чувајте и не поставувајте бензин или други запаливи гасови и течности во близина на уредот.
- Не чувајте запаливи материји во уредот, како на пример, садови за аеросоли со запалив гас. Таквите спремови може да се препознаат по отпечатените податоци за содржината или по симболот со пламен. Гасовите што истекуваат може да се запалат од електрични делови.
- Запалените свеќи, сијалиците и другите предмети со отворен пламен чувајте ги подалеку за да не го запалат уредот.
- Алкохолните пијалаци или садовите што содржат алкохол треба да бидат

затворени. Алкохолот што истекува може да се запали од електрични делови.

### Опасност од паѓање и навалување:

- Не користете ги држачите, фиоките, вратите итн. за качување или потпирање.

### Опасност од смрзнат ини от рпнат оси болки:

- Избегнувајте подолг контакт со ладни површини или ладни/замрзнати производи или преземете заштитни мерки, на пр., носете ракавици.

### Опасност од повреди и оштетување:

- **ПРЕДУПРЕДУВАЊЕ:** За забрзување на процесот на одмрзнување не користете механички уреди или специјални средства поинакви од оние што ги препорачува производителот.
- **ПРЕДУПРЕДУВАЊЕ:** Опасност од повреда поради електричен удар! Под капакот се наоѓаат делови што спроведуваат струја. Внатрешното LED-осветлување смее да го замени или поправи само корисничката служба или соодветно обучен персонал.
- **ВНИМАНИЕ:** Уредот смее да се користи само со оригинална опрема од производителот или со овластена опрема од други производители. Корисникот сам го сноси ризикот при употреба на неовластена опрема.

### Опасност од гмечење:

- Не фаќајте ги шарките при отворање и затворање на вратата. Може да си ги згмечите прстите.

### Квалификација на стручен персонал:

Стручен персонал се лица коишто со своето стручно образование, знаење и искуство, како и со познавањето на соодветните норми, можат да ги проценат и извршат зададените работи и кои се запознаени со можните опасности. Мораат да имаат образование, знаење и овластување за работа со уредот.

### Симболи на уредот:



Симболот може да се наоѓа на компресорот. Се однесува на маслото во компресорот и предупредува за следната опасност: **Може да предизвика смрт ако се проголт а или навлезе во дишнит е пат ишт а** Оваа забелешка важи само за рециклирање. При нормален режим не постои никаква опасност.

# Пуштање во употреба



**ПРЕДУПРЕДУВАЊЕ:** Опасност од пожар / запаливи материји. Символот се наоѓа на компресорот и означува опасност од запаливи материји. Не отстранувајте ја ознаката.



Оваа или слична ознака се наоѓа на задната страна од уредот. Посочува дека во вратата и/или куќиштето се наоѓаат вакуумски изолирани панели (VIP) или панели од перлит. Оваа забелешка важи само за рециклирање. Не отстранувајте ја ознаката.



**ПРЕДУПРЕДУВАЊЕ: Ладна површина!** Допирајте само со соодветни ракавици.

Оваа или слична ознака се наоѓа на уредот и укажува на опасност од замрзнување.

**Внимавајт е на предупредувањат а и ост анат итспецифични инст рукции во другите поглавја:**

	<b>ОПАСНОСТ</b>	Означува непосредно опасна ситуација, којашто ако не се спречи, доведува до смрт или тешки телесни повреди.
	<b>ПРЕДУПРЕДУВАЊЕ</b>	Означува опасна ситуација, којашто ако не се спречи, може да доведе до смрт или тешки телесни повреди.
	<b>ВНИМАТЕЛНО</b>	Означува опасна ситуација, којашто ако не се спречи, доведува до лесни или тешки телесни повреди.
	<b>ВНИМАНИЕ</b>	Означува опасна ситуација, којашто ако не се спречи, може да предизвика материјална штета.
	<b>Забелешка</b>	Означува корисни забелешки и совети.

## 3 Пуштање во употреба

### 3.1 Услови за инсталација



#### **ПРЕДУПРЕДУВАЊЕ**

Опасност од пожар поради влага!

Ако се навлажнат деловите што спроведуваат струја или приклучокот за струја, може да дојде до краток спој.

► Уредот е дизајниран за употреба во затворени простории. Не користете го уредот на отворено или на влажни места и места каде што се прска со вода.

### 3.1.1 Место на инсталација



#### **ПРЕДУПРЕДУВАЊЕ**

Разладно средство и масло што истекуваат!

Оган. Разладното средство е еколошко, но запаливо. Маслото е запаливо. При поголема концентрација и во допир со надворешен извор на топлина, разладното средство и маслото што истекуваат може да се запалат.

► Не оштетувајте ги цревата за разладно средство и компресорот.

- Не поставувајте го уредот на директна сончева светлина, до шпорет, грејач или сл.
- Оптимално место за инсталирање е сува и добро проветрена просторија.
- Ако го поставите уредот во многу влажна просторија, на надворешната страна од уредот може да се појави кондензирана вода. Просторијата постојано треба да има добра вентилација.
- Што повеќе разладно средство има во уредот, толку поголема треба да биде просторијата во која се наоѓа уредот. Во премали простории, при истекување може да се создаде запалива смеса од гас и воздух. На 8 g разладно средство мора да има простор од најмалку 1 m<sup>3</sup>. Податоците за разладното средство се наоѓаат на табличката со податоци внатре во уредот.
- Подот мора да биде рамен.
- Местото на инсталација мора да ја поддржува тежината на уредот заедно со складираните производи. (погледни 8.1 Технички податоци)
- Забрането е да се применува на места со опасност од експлозија.

### 3.1.2 Електричен приклучок



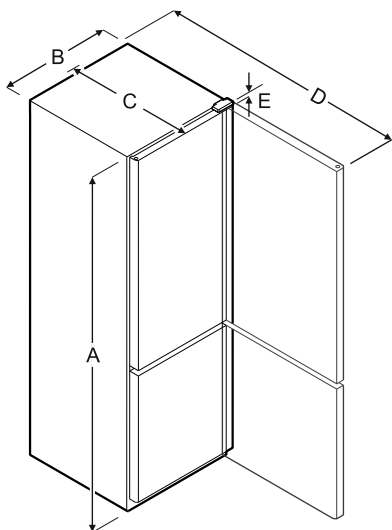
#### **ПРЕДУПРЕДУВАЊЕ**

Опасност поради несоодветно монтирање!

Ако кабелот за струја или приклучокот се допре со задната страна на уредот, вибрациите на уредот може да го оштетат кабелот за струја или приклучокот и да дојде до краток спој.

- Внимавајте да не приклучите електричен кабел под уредот кога го монтирате.
- Поставете го уредот на тој начин што нема да допира приклучок или кабел за струја.
- Не приклучувајте уреди на приклучоците на задната страна на уредот.
- **Не** поставувајте и не користете штекери со повеќе приклучоци или терминали и други електронски уреди (како на пр., халогенски трансформатори) на задната страна од уредот.

## 3.2 Димензии на уредот



Фиг. 4

Модел	A	B	C	D	E
FCFCvg 4002	2044 mm	597 mm	654 mm	1203 mm	23 mm
FCFCvg 4032	2044 mm	597 mm	654 mm	1203 mm	23 mm
FCFvg 4002	2044 mm	597 mm	654 mm	1203 mm	23 mm

A = висина на уредот заедно со ногарките / тркалцата

B = ширина на уредот без рачка

C = дебелина на уредот без рачка

D = дебелина на уредот при отворена врата

E = висина на шарките

Модел	Волумен
FCFCvg 4002	(погледни 1.2 Преглед на уредот и опремата) Табличка со податоци
FCFCvg 4032	
FCFvg 4002	

## 3.3 Пренесување на уредот



### ПРЕДУПРЕДУВАЊЕ

Опасност од повреда поради скршено стакло!\*

При транспорт на висина поголема од 1500 m може да се скршат стаклата на вратата. Скршените делови имаат остри рабови и може да предизвикаат тешки повреди.

► Преземете соодветни заштитни мерки.

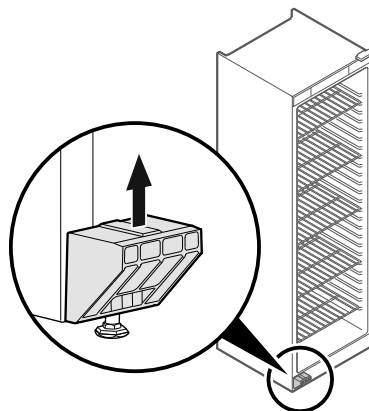
- При првата употреба: Пренесувајте го уредот спакуван.
- При транспорт после прва употреба (на пр. при преместување): Пренесувајте го уредот празен.
- Пренесувајте го уредот во исправена позиција.
- Уредот треба да го пренесуваат две лица.

## 3.4 Отпакување на уредот

- Проверете дали има оштетување при транспортот на уредот и пакувањето. Веднаш обратете се до доставувачот ако се сомневате на некакви оштетувања. Поврзете го уредот со струја.

- Отстранете ги сите материјали од задната страна или од страничните ѕидови на уредот, коишто може да пречат при поставување или на вентилацијата на уредот.

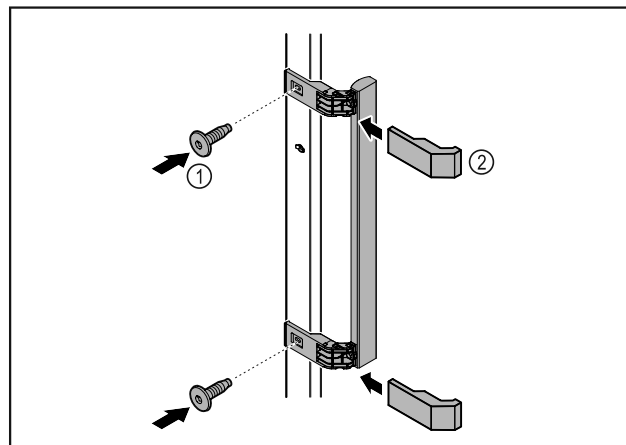
## 3.5 Отстранете го осигурувачот за транспорт



Фиг. 5

- Извлечете го осигурувачот за транспорт нагоре.
- ▷ Основниот држач останува на уредот.

## 3.6 Монтирање на рачката на вратата



Фиг. 6

- Ставете ја рачката од торбичката со приложените завртки Фиг. 6 (1) на вратата.
- Поставете го капакот Фиг. 6 (2).

## 3.7 Инсталирање на уредот



### ВНИМАТЕЛНО

Опасност од повреди и оштетување!

- Уредот треба да го монтираат 2 лица.



### ВНИМАТЕЛНО

Опасност од повреди и оштетување!

Вратата може да удри на ѕидот и да се оштети. Кај стаклени врати, оштетеното стакло може да предизвика повреди!

- Заштитете ја вратата од удирање во ѕидот. Поставете заштита на ѕидот, на пр., од платно.

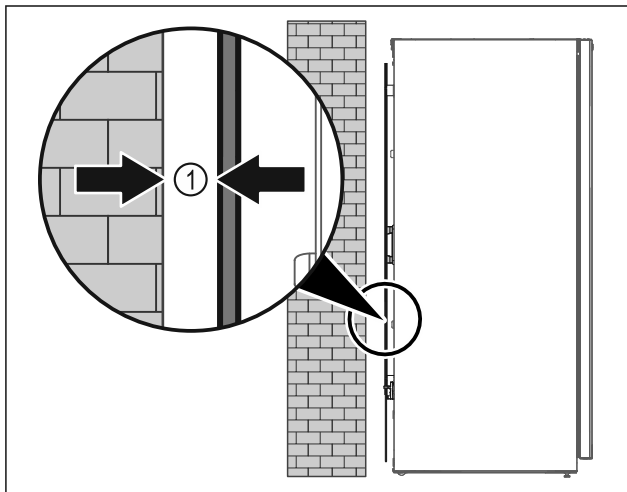
## Пуштање во употреба

- ▶ Приклучете ги сите потребни делови (на пример кабелот за струја) на задната страна од уредот и спроведете ги отстрана.

### Забелешка

Кабелот може да се оштети!

- ▶ Внимавајте да не го притиснете кабелот при туркање наназад.



Фиг. 7

- ▶ Уредот може да се постави на слободен простор или директно до ѕид на растојание од најмалку 5 mm Фиг. 7 (1).

## 3.8 Порамнување на уредот

### ВНИМАНИЕ

Уредот е деформиран и вратата не се затвора.

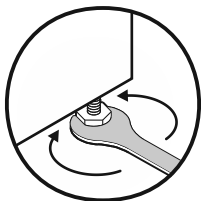
- ▶ Порамнете го уредот хоризонтално и вертикално.
- ▶ Нерамнините на подот порамнете ги со ногарките.



### ПРЕДУПРЕДУВАЊЕ

Несоодветно поставување на висината на ногарките! Тешки и смртоносни повреди. Поради погрешно поставување на висината, долниот дел на ногарката може да се олабави и уредот да се навали.

- ▶ Не одвртувајте ја ногарката премногу.



Фиг. 8

### Дигање на уредот:

- ▶ Заврете ја ногарката во насока на стрелките на часовникот.

### Слуштање на уредот:

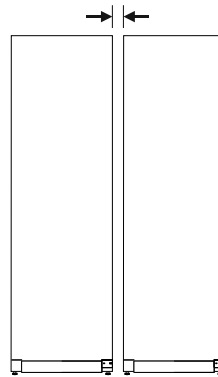
- ▶ Заврете ја ногарката во спротивна насока од стрелките на часовникот.

## 3.9 Инсталирање повеќе уреди

### ВНИМАНИЕ

Опасност од оштетување поради кондензирана вода помеѓу страничните ѕидови!

- ▶ Не поставувајте го уредот директно до друг фрижидер.
- ▶ Поставете ги уредите на растојание од 3 cm.
- ▶ Поставувајте повеќе уреди едно до друго само до температури од 35 °C и влажност на воздухот од 65 %.
- ▶ При поголема влажност на воздухот, зголемете го растојанието помеѓу уредите.



Фиг. 9 Поставување Side-by-Side

### Забелешка

Комплет за Side-by-Side може да се нарача како дополнителна опрема преку корисничката служба на Liebherr. (погледни 8.3 Корисничка служба)

## 3.10 После монтирањето

- ▶ Извлечете ја заштитната фолија.\*
- ▶ Чистење на уредот. (погледни 7.2 Чистење на уредот)
- ▶ По потреба: дезинфицирајте го уредот.
- ▶ Чувајте ја сметката за да ги имате податоците за уредот и за дистрибутерот при сервисирање.

## 3.11 Фрлање на пакувањето



### ПРЕДУПРЕДУВАЊЕ

Опасност од задушување поради материјал за пакување и фолии!

- ▶ Децата не смеат да си играат со материјалот за пакување.

Пакувањето е произведено од материјали за повторна употреба:

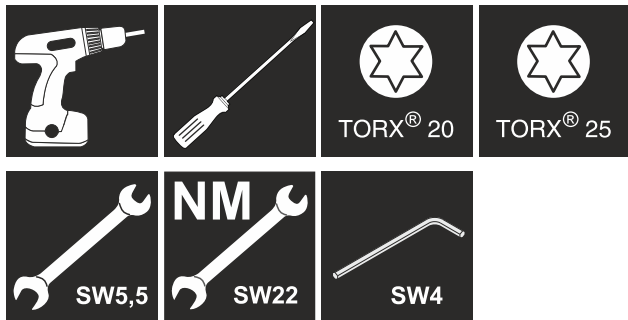
- брановит картон/картон
  - делови од пенест полистирол
  - фолии и вреќи од полиетилен
  - ленти од полипропилен
  - заковани дрвени рамки со подложка од полиетилен\*
- ▶ Одведете го материјалот за пакување во официјален собирен центар.



## 3.12 Изберете страна за отворање на вратата

Алатка





## ПРЕДУПРЕДУВАЊЕ

Опасност од повреда поради смена на страната на шарките на вратата од страна на необучени лица!

- Шарките на вратата смее да ги изменува само стручен персонал.



## ПРЕДУПРЕДУВАЊЕ

Опасност од повреда и оштетување поради голема тежина на вратата!

- Извршете ја замената само ако можете да носите тежина од 25 kg.
- Замената мора да ја вршат две лица.

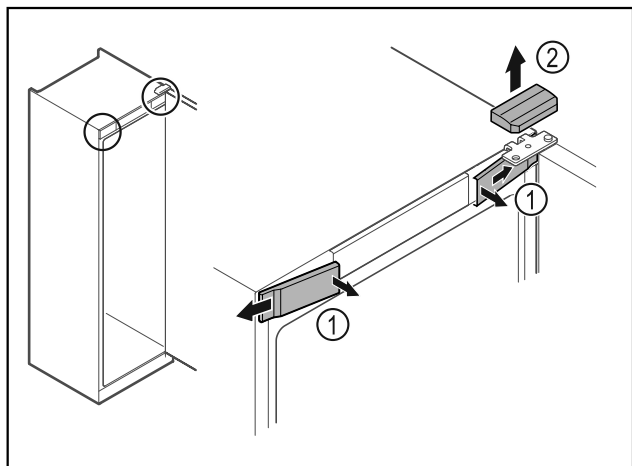
## ВНИМАНИЕ

Делови што спроведуваат струја!

Оштетување на електричните делови.

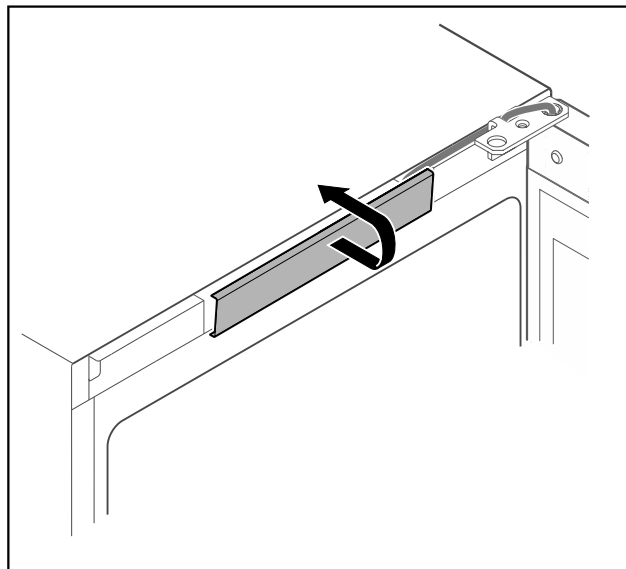
- Извлечете го кабелот од струја, пред да се менува страната на шарките на вратата.

- Отворете ја вратата.



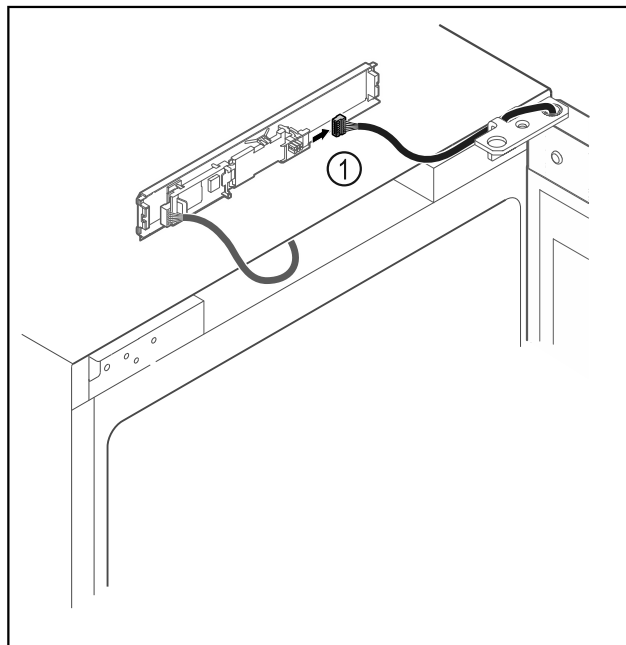
Фиг. 10

- Откачете ги предните капаци Фиг. 10 (1) од внатре и извадете ги странично.
- Извадете ги горните капаци Фиг. 10 (2) нагоре.



Фиг. 11

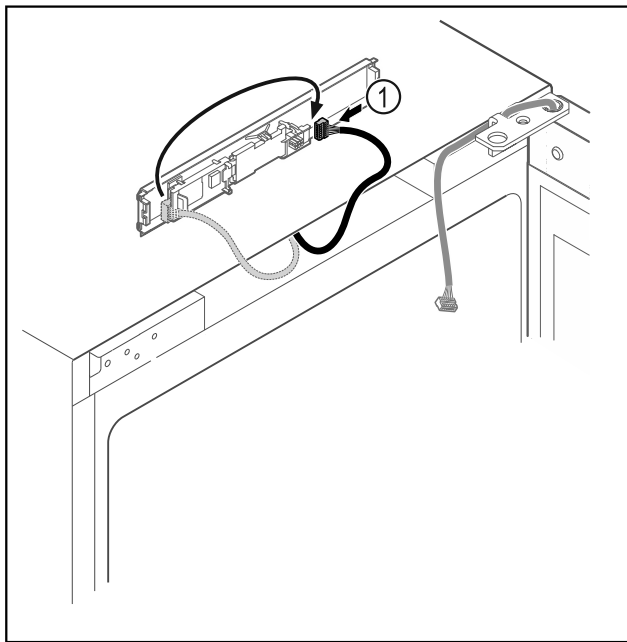
- Откачете ги и извадете ги средните капаци.



Фиг. 12

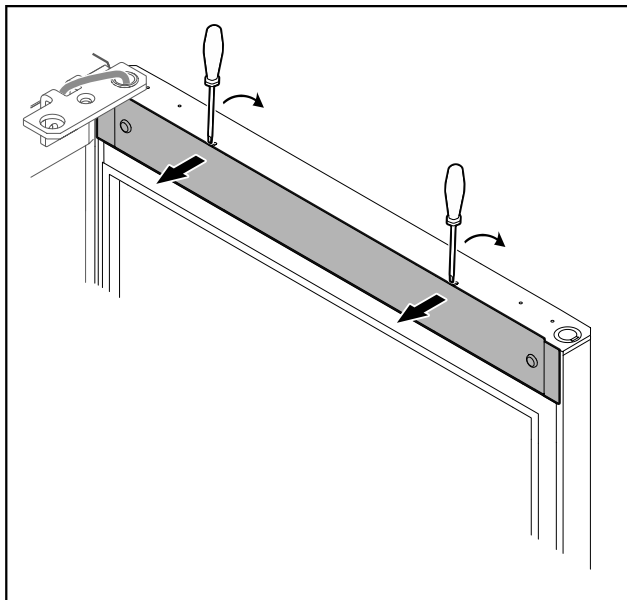
- Извадете го приклучокот Фиг. 12 (1) од платината.

# Пуштање во употреба



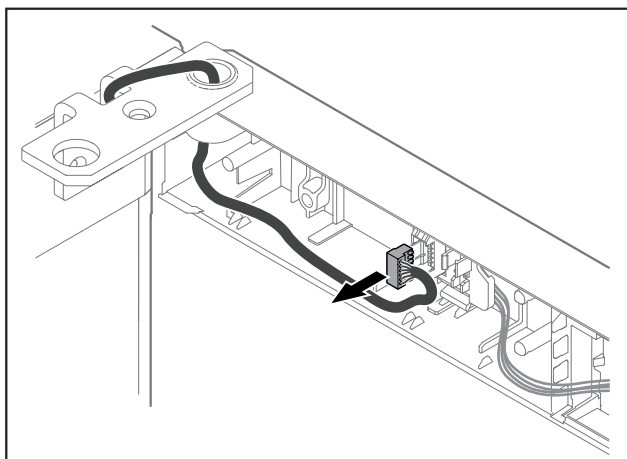
Фиг. 13

- ▶ Повторно вметнете го приклучокот Фиг. 13 (1) на платината.



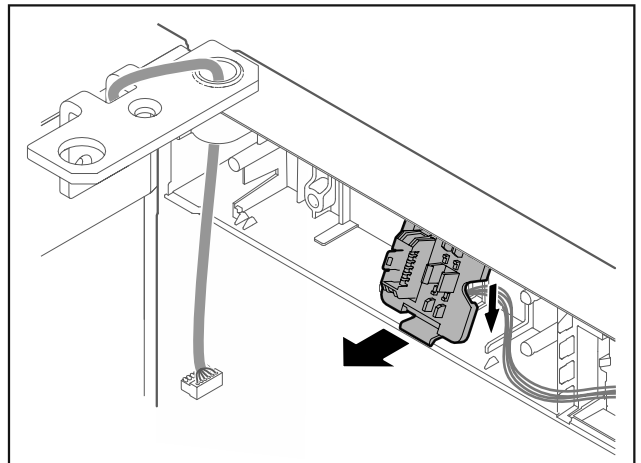
Фиг. 14

- ▶ Откачете го капакот со мал шрафцигер и извадете го.



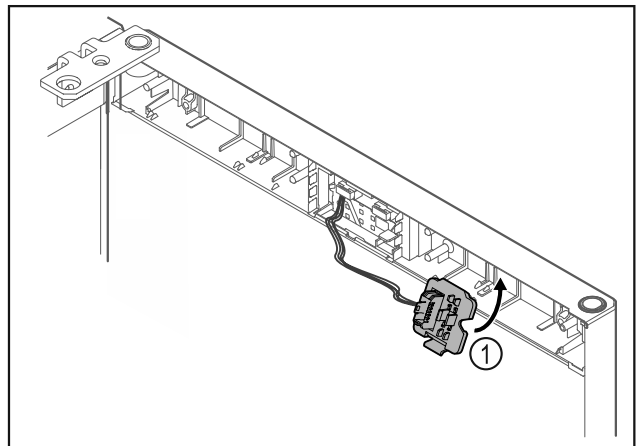
Фиг. 15

- ▶ Отстранете го приклучокот од држачот.



Фиг. 16 Позицијата за поставување на држачот за приклучок може да се заврти за 180°.

- ▶ Откачете го држачот за приклучокот.



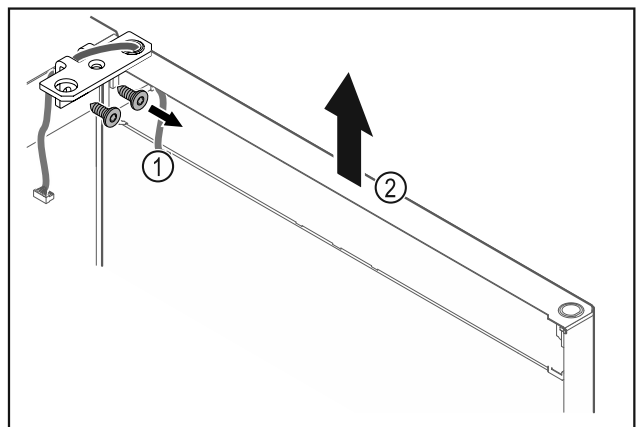
Фиг. 17

- ▶ Држачот за приклучокот Фиг. 17 (1) вметнете го на спротивната страна.

## ВНИМАНИЕ

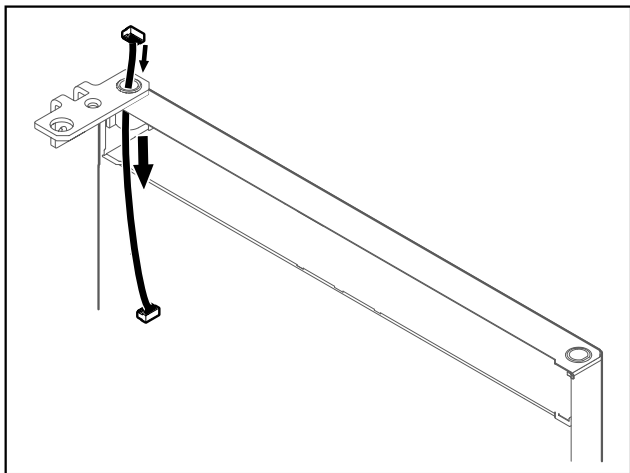
Опасност од повреда ако вратата се навали!

- ▶ Цврсто држете ја вратата.



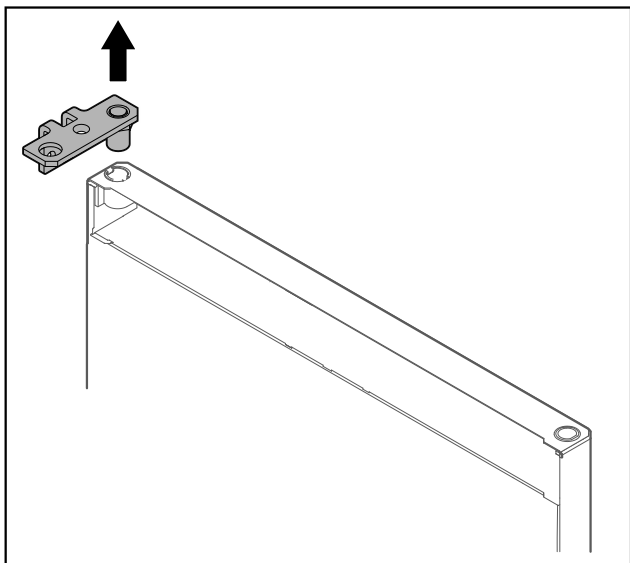
Фиг. 18

- ▶ Отшрафете ја винклата на шарката Фиг. 18 (1).
- ▶ Дигнете ги вратата и винклата на шарката Фиг. 18 (2) околу 200 mm нагоре и извадете ги.
- ▶ Внимателно поставете ја вратата на мека подлога.



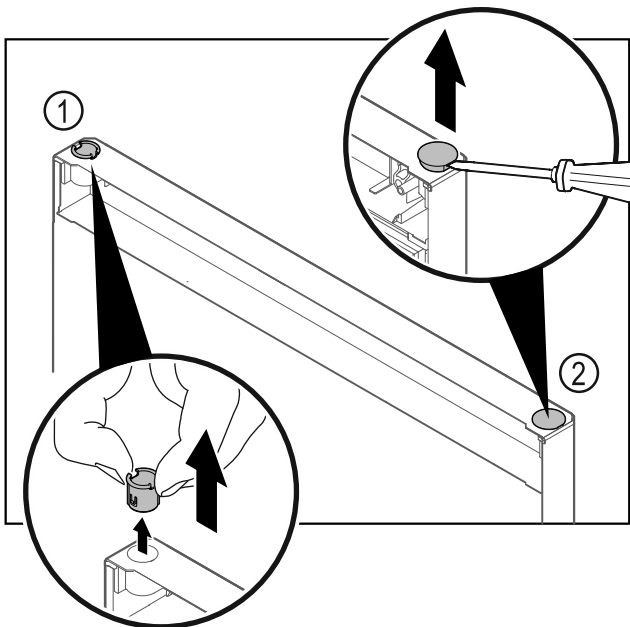
Фиг. 19

- Извлечете го кабелот внимателно.



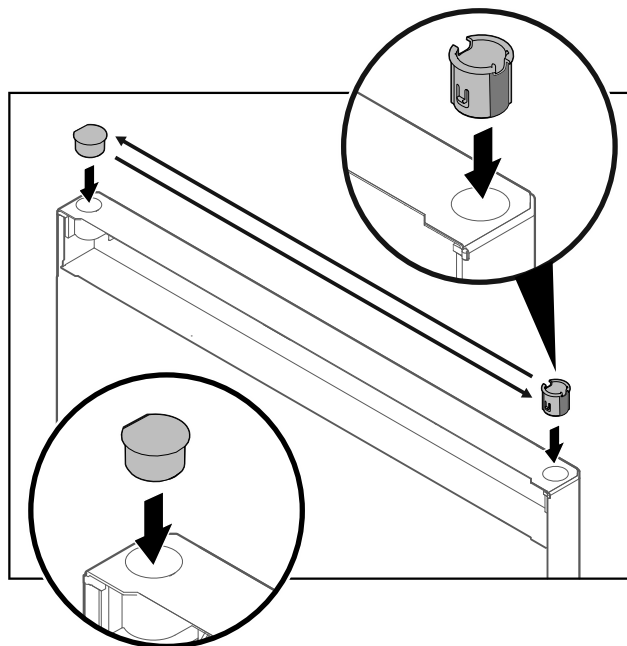
Фиг. 20

- Извлечете ја винклата на шарката.



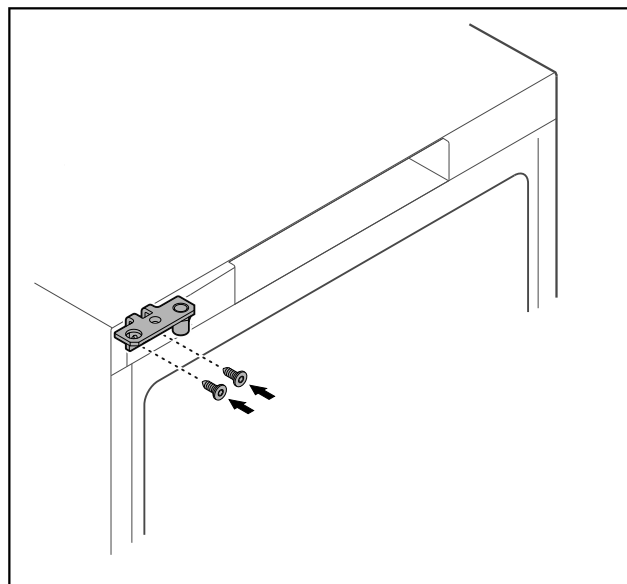
Фиг. 21 Врата од делот за ладење

- Извлечете ја пиксната на шарката Фиг. 21 (1) со прсти.
- Внимателно дигнете ги капачињата Фиг. 21 (2) со шрафцигер и извлечете ги.



Фиг. 22 Врата од делот за ладење

- Поставете ги пиксната на шарката и капачињата на спротивната страна (рамните страни покажуваат кон надвор).



Фиг. 23

- Преместете ја винклата на шарката на спротивната страна.

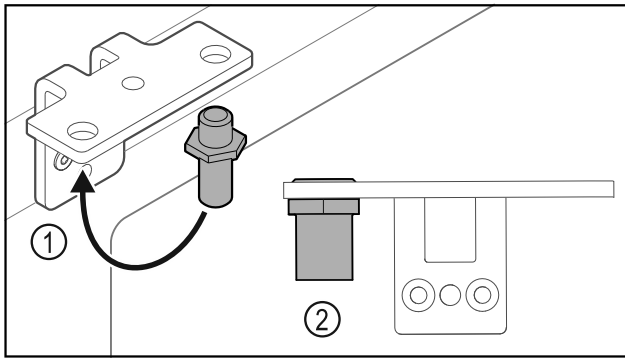


## ПРЕДУПРЕДУВАЊЕ

Опасност од повреда и оштетување ако вратата се навали!

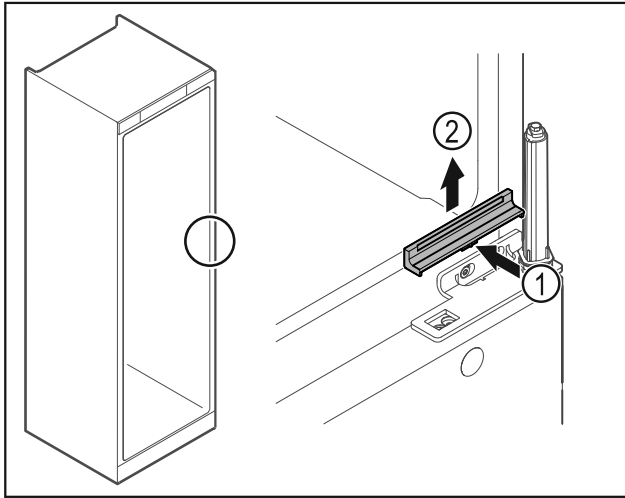
- Завртете ги завртките со наведениот момент на сила.

# Пуштање во употреба



Фиг. 24

- ▶ Поставете завртки Фиг. 24 (1) во винклата на шарката.
- ▶ Стегнете ги завртките Фиг. 24 (2) со **момент на сила од 12 Nm**.
- ▶ Отшрафете ја винклата на шарката повторно.



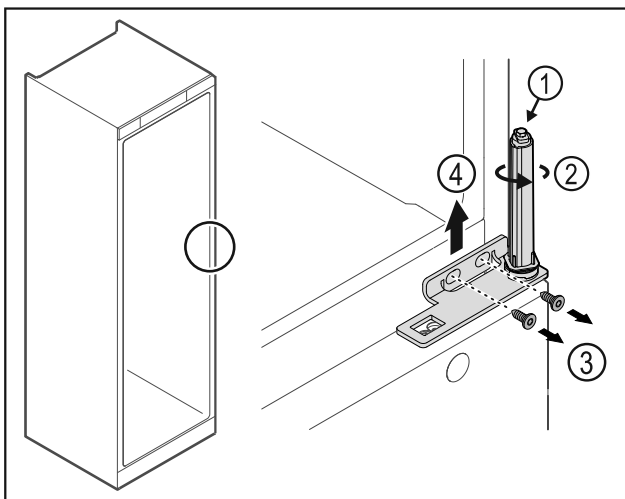
Фиг. 25

- ▶ Малку притиснете го капакот Фиг. 25 (1) на средина и извадете го нагоре Фиг. 25 (2).

## ВНИМАНИЕ

Опасност од повреда поради затегнат федер!

- ▶ Не расклопувајте го системот за затворање на вратата Фиг. 26 (1).



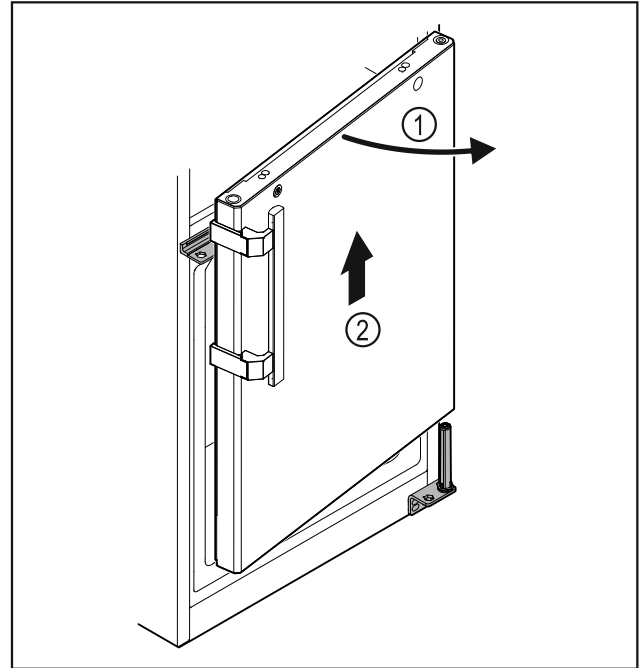
Фиг. 26

- ▶ Завртете го системот за затворање Фиг. 26 (2) додека кликне.
- ▷ Системот за затворање не е затегнат.

## Забелешка

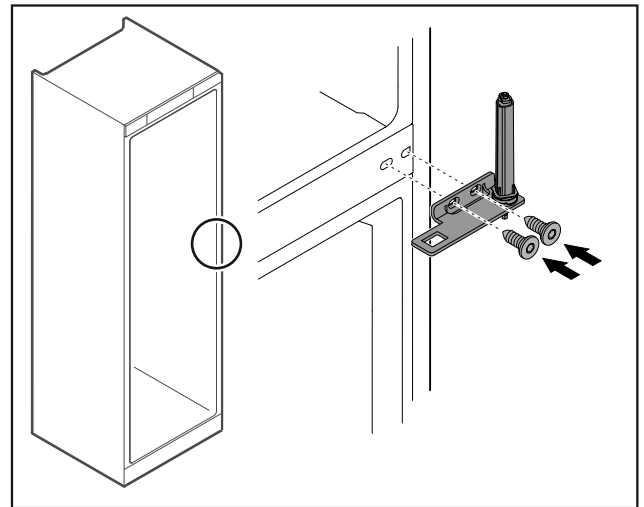
- ▶ Цврсто држете ја вратата.

- ▶ Олабавете ги Фиг. 26 (3) завртките, извадете ја винклата на шарката нагоре Фиг. 26 (4).



Фиг. 27

- ▶ Отворете ја вратата Фиг. 27 (1) малку, дигнете ја околу 200 mm нагоре и извадете ја Фиг. 27 (2).
- ▶ Внимателно поставете ја вратата на мека подлога.

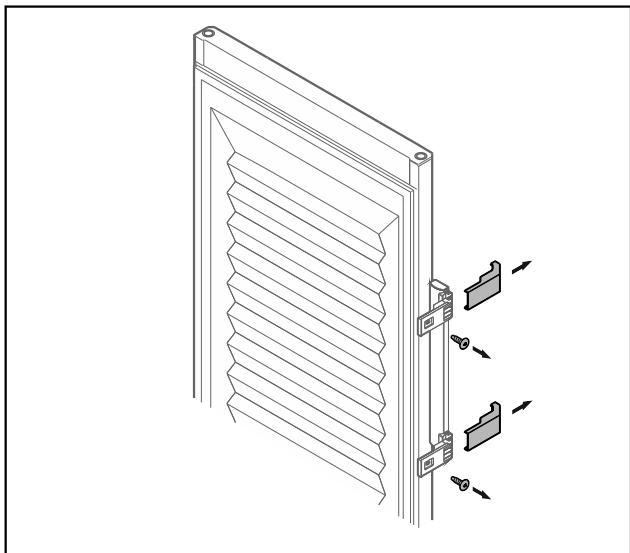


Фиг. 28

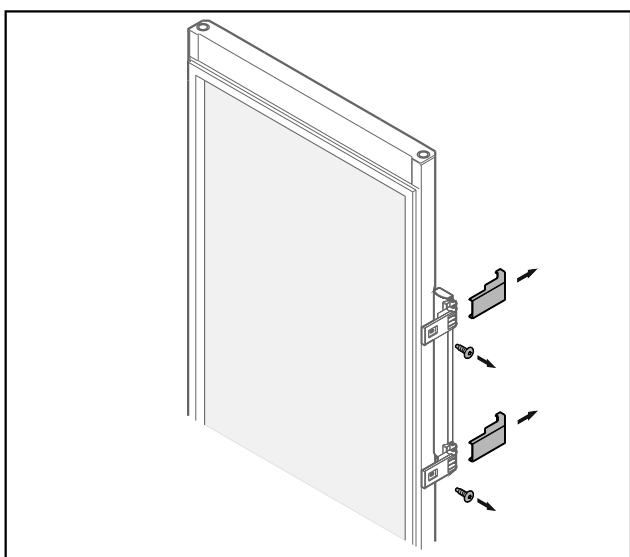
- ▶ Зашрафете ја винклата на шарката повторно.

## Забелешка

Морате да ја поставите рачката на двете врати.

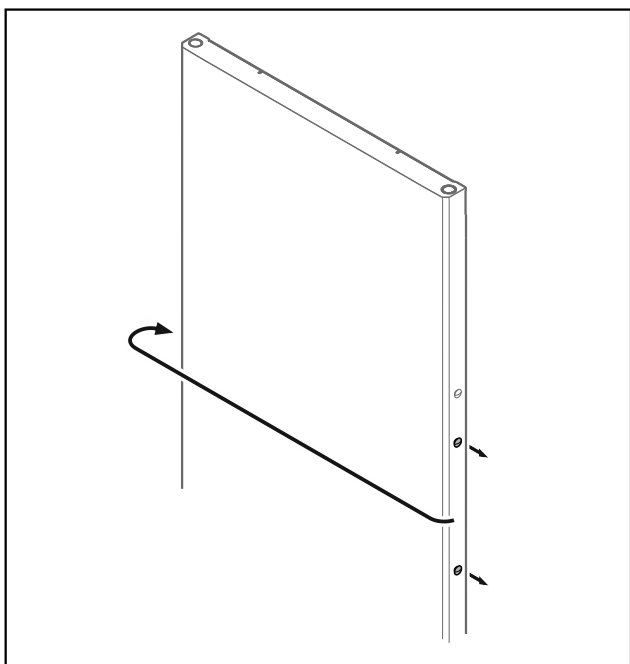


Фиг. 29 Пенеста врата\*

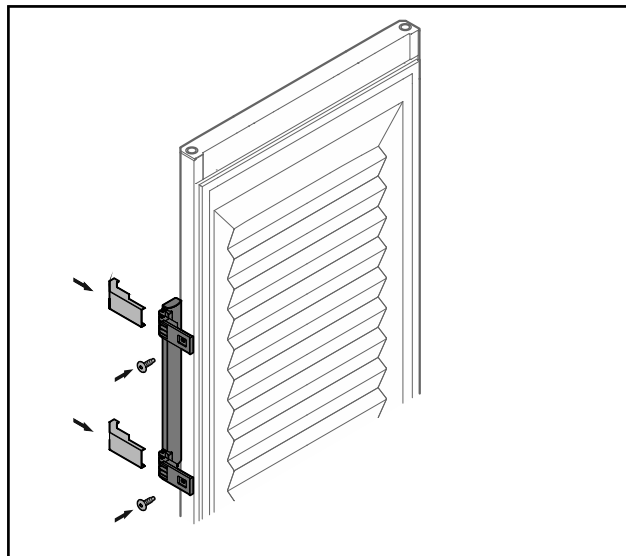


Фиг. 30 Стаклена врата\*

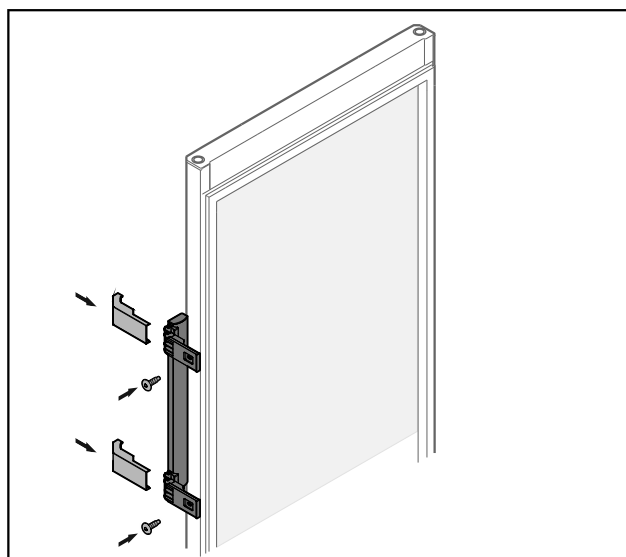
- ▶ Извадете ги панелите.
- ▶ Отшрафете ја рачката.



- Фиг. 31
- ▶ Преместете ги штопните на спротивната страна.

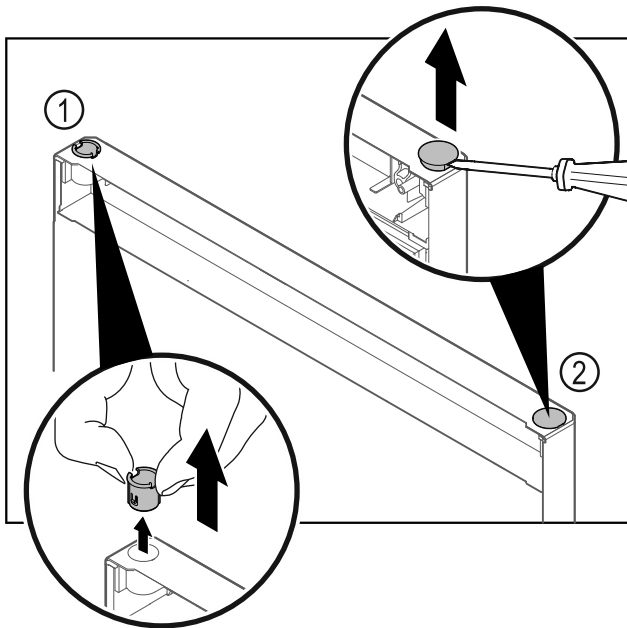


Фиг. 32 Пенеста врата\*



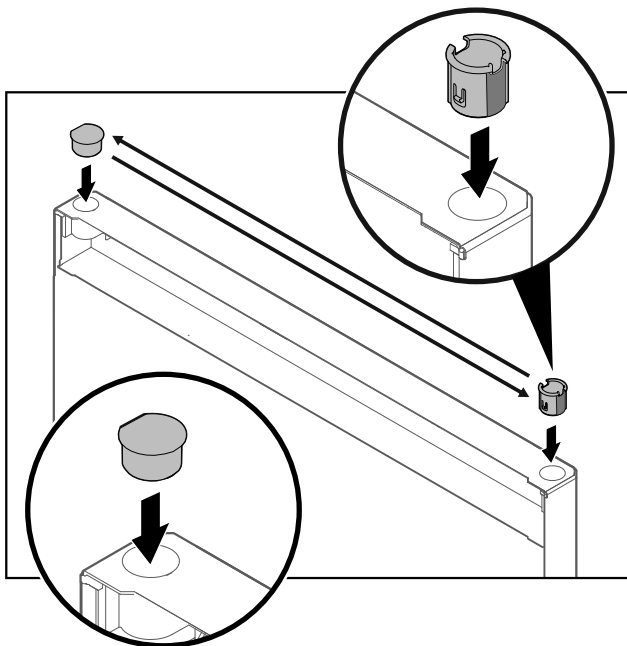
Фиг. 33 Стаклена врата\*

- ▶ Зашрафете ја рачката на спротивната страна.
- ▶ Поставете ги панелите.



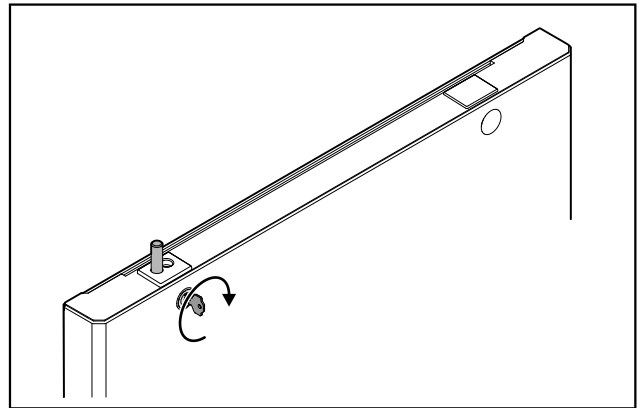
Фиг. 34 Врата од делот за замрзнување

- ▶ Извлекете ја пиксната на шарката Фиг. 34 (1) со прсти.
- ▶ Внимателно дигнете ги капачињата Фиг. 34 (2) со шрафцигер и извлекете ги.



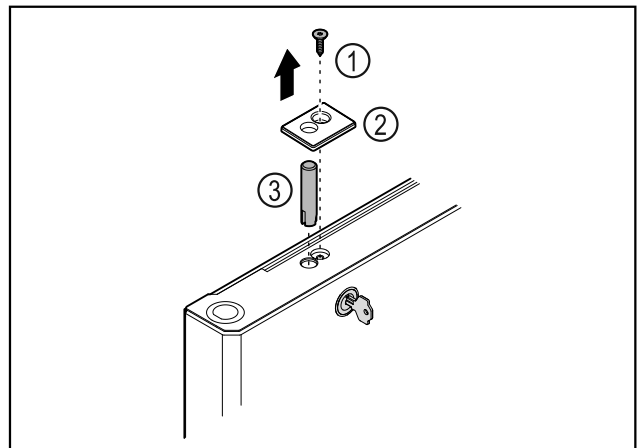
Фиг. 35 Врата од делот за замрзнување

- ▶ Поставете ги пиксната на шарката и капачињата на спротивната страна (рамните страни покажуваат кон надвор).



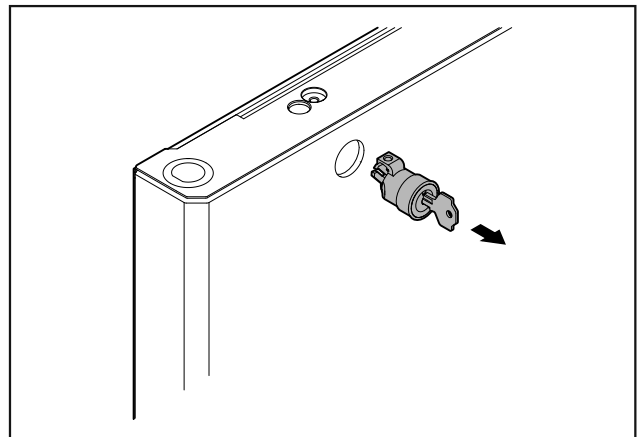
Фиг. 36 Врата од делот за замрзнување

- ▶ Заклучете ја бравата.



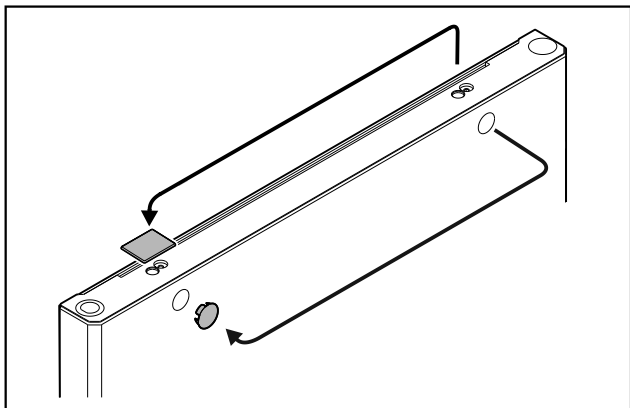
Фиг. 37

- ▶ Отстранете ја Фиг. 37 (1) завртката.
- ▶ Откачете го капакот Фиг. 37 (2) со мал шрафцигер и извадете го.
- ▶ Извлекете ги завртките Фиг. 37 (3) од бравата.



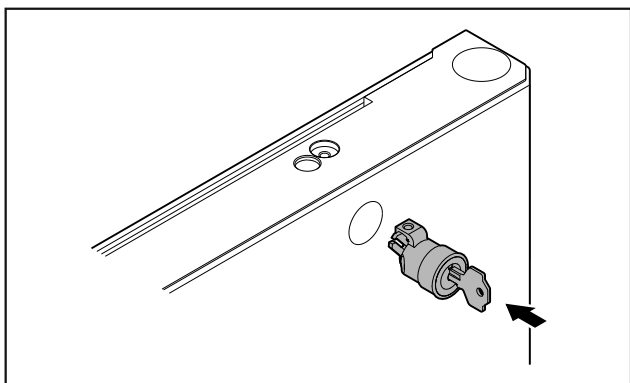
Фиг. 38

- ▶ Извлекете ја бравата.



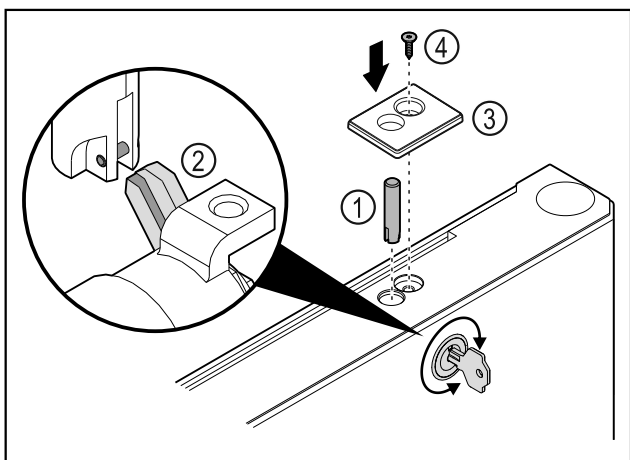
Фиг. 39

- ▶ Преместете ги капаците на спротивната страна.



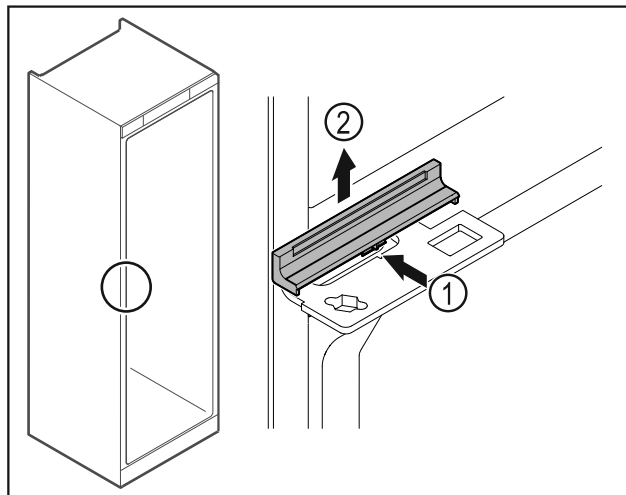
Фиг. 40

- ▶ Поставете ја бравата.



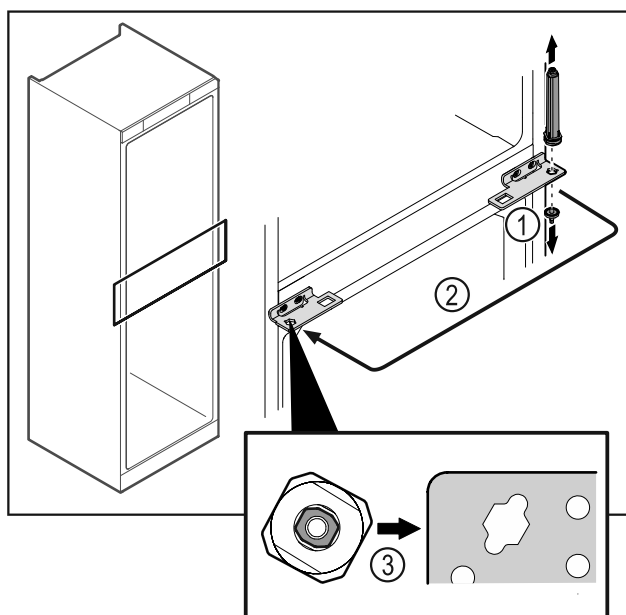
Фиг. 41

- ▶ Поставете ги завртките Фиг. 41 (1) од бравата.
- ▶ Завртете ја бравата малку за да се вметнат завртките Фиг. 41 (2) во вдлабнатината на бравата.
- ▶ Поставете го капакот Фиг. 41 (3).
- ▶ Поставете ги завртките Фиг. 41 (4).



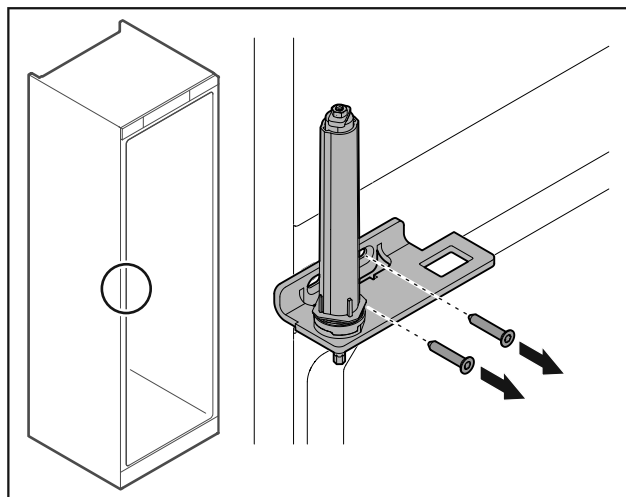
Фиг. 42

- ▶ Малку притиснете го капакот Фиг. 42 (1) на средина и извадете го нагоре Фиг. 42 (2).



Фиг. 43

- ▶ Отшрафете ги завртките на шарката Фиг. 43 (1).
- ▶ Поставете го системот Фиг. 43 (2) за затворање на вратата.
- ▶ При поставувањето, стеснувањето на завртката треба да е насочено кон Фиг. 43 (3) дупката.



Фиг. 44

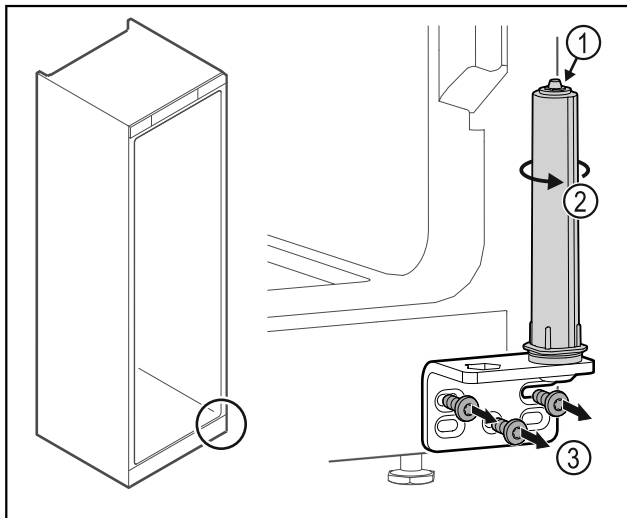
## Пуштање во употреба

- ▶ Отшрафете ја винклата на шарката.

### ВНИМАНИЕ

Опасност од повреда поради затегнат федер!

- ▶ Не расклопувајте го Фиг. 45 (1) системот за затворање на вратата.



Фиг. 45

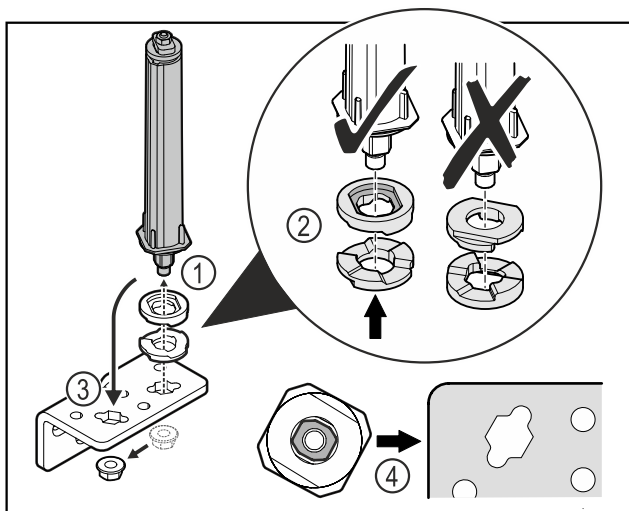
- ▶ Завртете го системот за затворање Фиг. 45 (2) додека кликне.
- ▷ Системот за затворање не е затегнат.
- ▶ Отшрафете ја винклата на шарката Фиг. 45 (3).

### Забелешка

Погрешен редослед на шајбните за приспособување по висина.

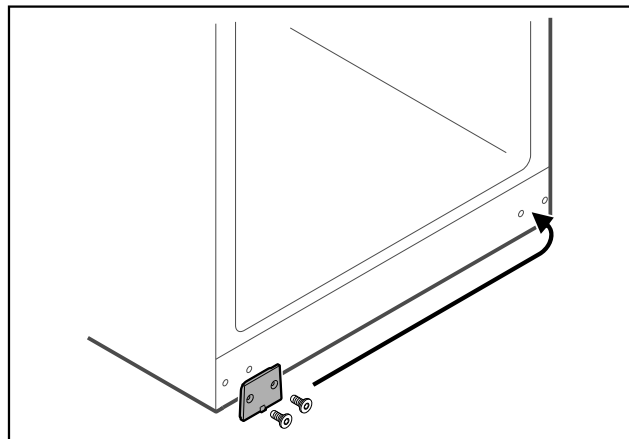
Не може повеќе да се затегнува навртката.

- ▶ Шајбната мора да се вметне во долната страна од системот за затворање.



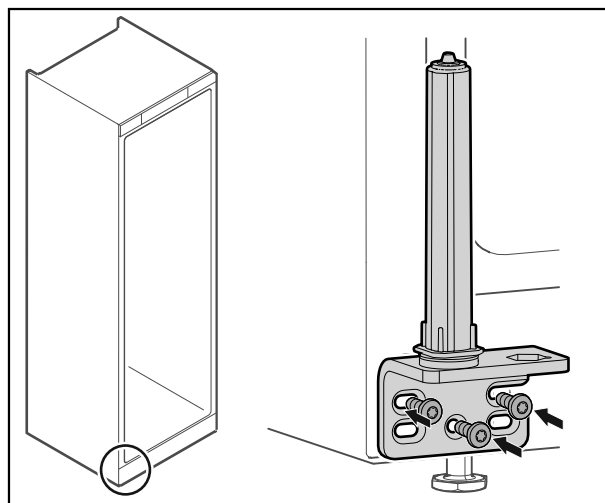
Фиг. 46

- ▶ Олабавете ги навртките и отстранете го системот за затворање на вратата Фиг. 46 (1).
- ▶ Шајбните за приспособување на висината треба да се порамнат правилно Фиг. 46 (2).
- ▶ Поставете систем за затворање на вратата во винклата на шарката и фиксирајте го со навртката Фиг. 46 (3).
- ▶ Системот за затворање на вратата треба да се порамни правилно Фиг. 46 (4).



Фиг. 47

- ▶ Поставете ја плочата на спротивната страна.

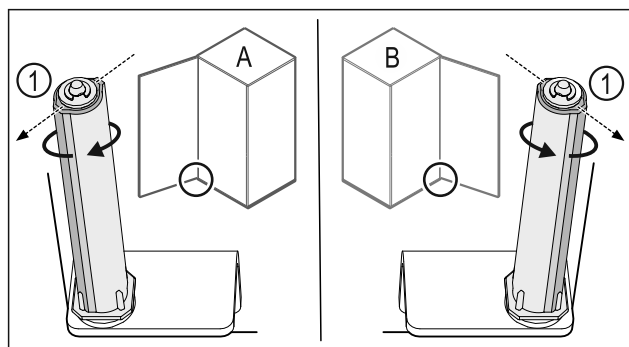


Фиг. 48

- ▶ Зашрафете ја винклата на шарката на спротивната страна.

### Забелешка

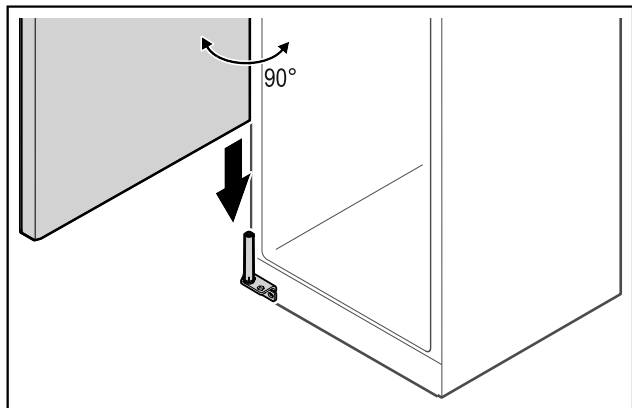
Правилната насока и точното затегнување се важни за функцијата на системот за затворање.



Фиг. 49 Шарки на левата страна (A) / Шарки на десната страна (B)

- ▶ Завртувајте го системот за затворање кон отпорот, додека спојницата на системот за затворање Фиг. 49 (1) покаже кон надвор.
- ▷ Системот за затворање сам се задржува во оваа позиција.
- ▷ Системот за затворање е порамнет и затегнат.



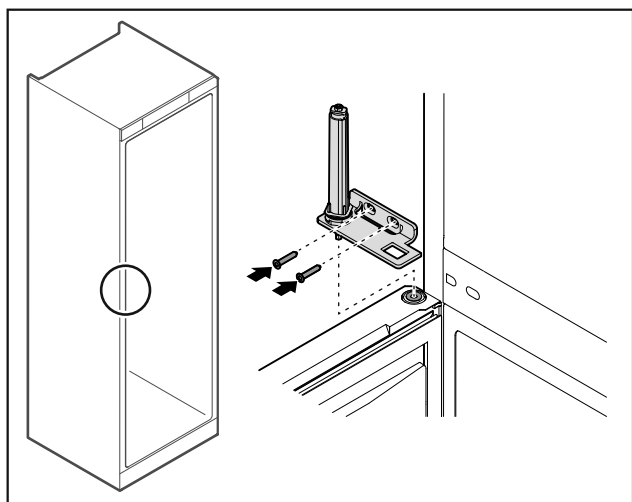


Фиг. 50

- Дигнете ја вратата со уште едно лице и поставете ја на системот за затворање.

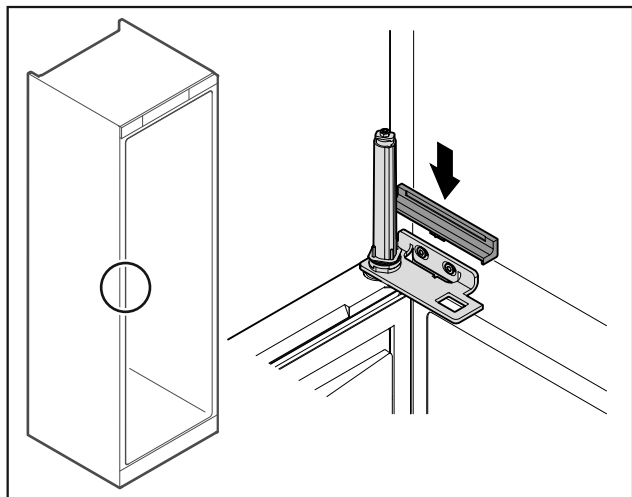
### Забелешка

- Цврсто држете ја вратата.



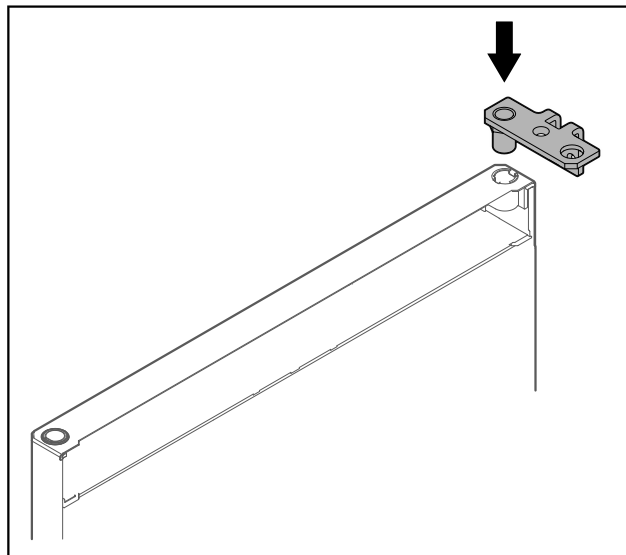
Фиг. 51

- Зашрафете ја винклата на шарката.



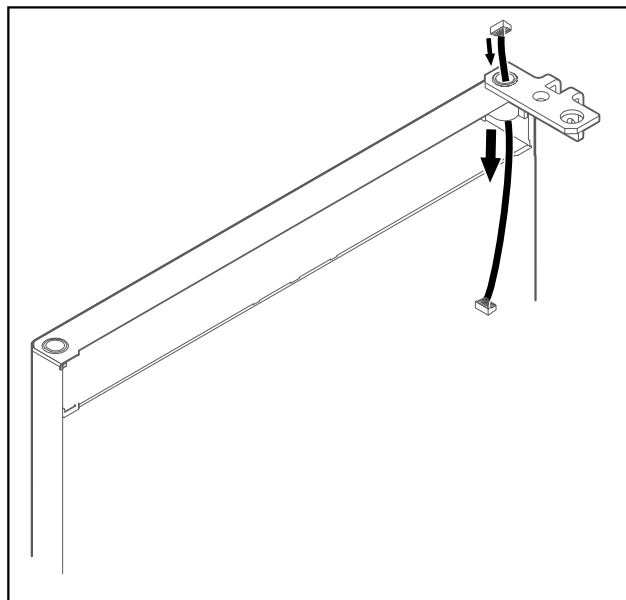
Фиг. 52

- Вметнете го капакот.



Фиг. 53

- Поставете ја винклата на шарката на вратата.



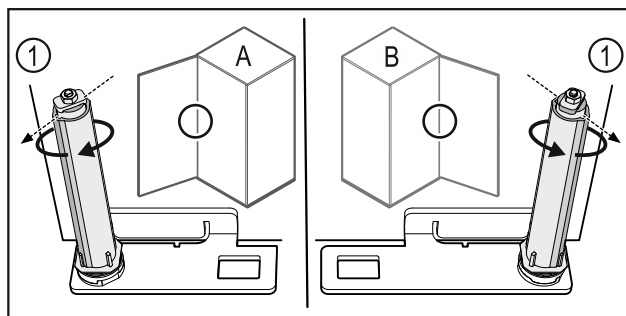
Фиг. 54

- Протнете го кабелот внимателно.

### ВНИМАНИЕ

Опасност од повреда ако вратата се навали!

- Цврсто држете ја вратата.

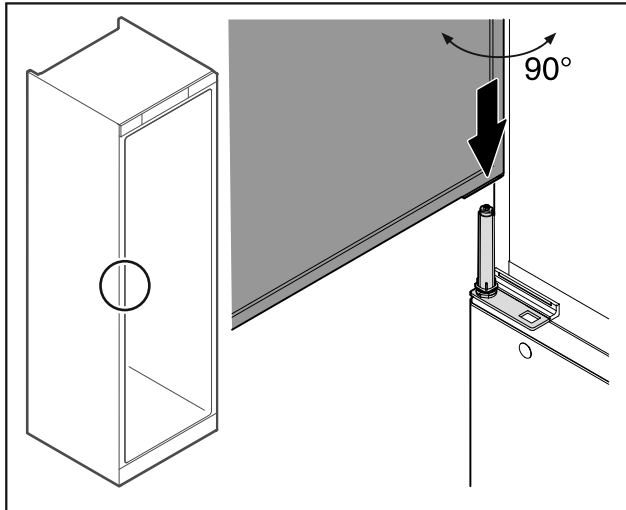


Фиг. 55 Шарки на левата страна (A) / Шарки на десната страна (B)

- Завртувајте го системот за затворање кон отпорот, додека спојницата на системот за затворање Фиг. 55 (1) покаже кон надвор.
- Системот за затворање сам се задржува во оваа позиција.

# Пуштање во употреба

▷ Системот за затворање е порамнет и затегнат.



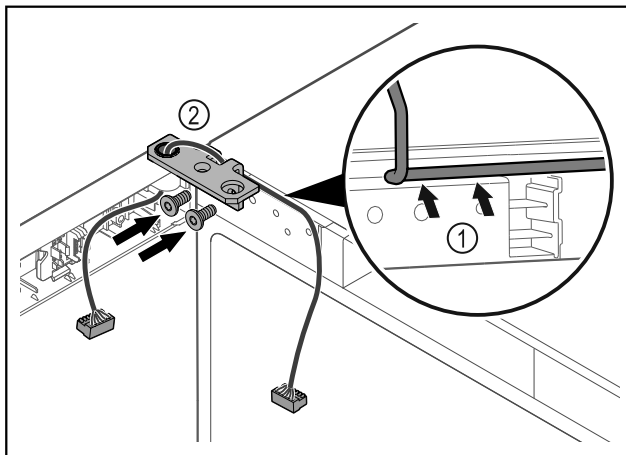
Фиг. 56

- ▶ Подигнете ја вратата со уште едно лице.
- ▶ Внимателно поставете ја вратата на системот за затворање во отворена позиција под агол од 90°.

## ВНИМАНИЕ

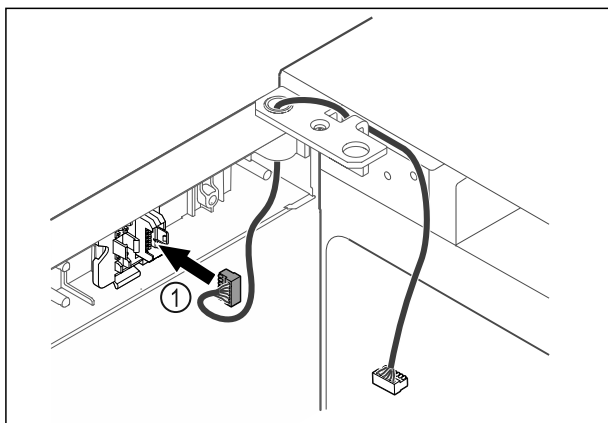
Оштетување поради погрешна монтажа!

- ▶ Не стегајте го кабелот при монтирање на винклата на шарката.



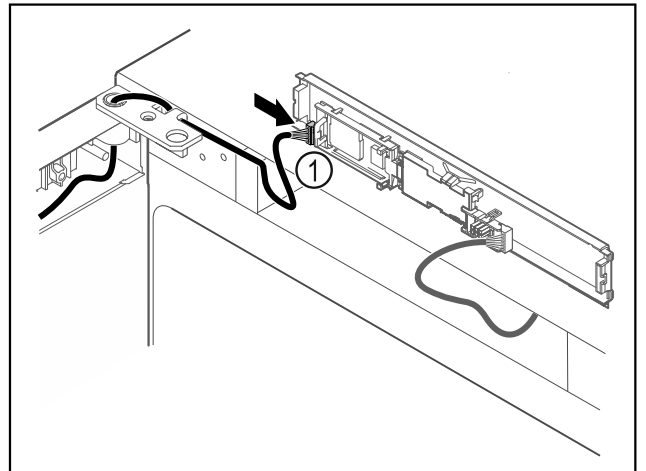
Фиг. 57

- ▶ Протнете го кабелот низ вдлабнатината на винклата и поставете ја внимателно Фиг. 57 (1).
- ▶ Зашрафете ја винклата на шарката Фиг. 57 (2).



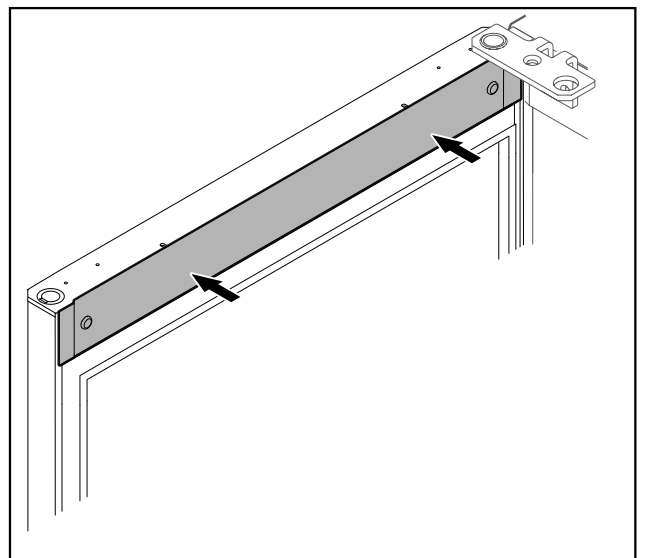
Фиг. 58

- ▶ Поставете го приклучокот Фиг. 58 (1) во држачот.



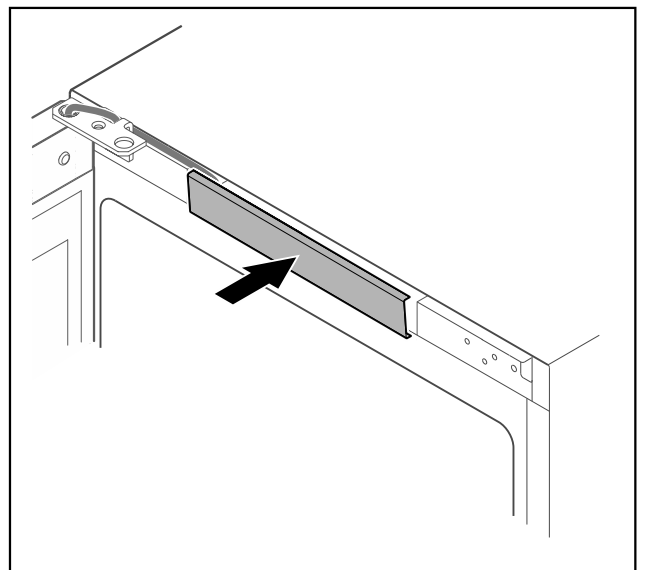
Фиг. 59

- ▶ Поставете го приклучокот Фиг. 59 (1) на платината.



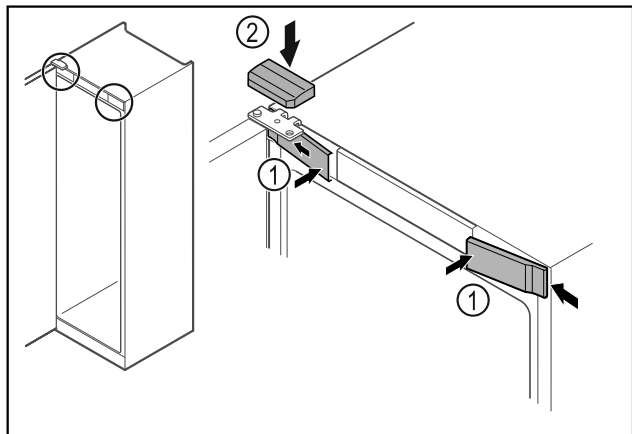
Фиг. 60

- ▶ Поставете го капакот.



Фиг. 61

- ▶ Вметнете го средниот капак.



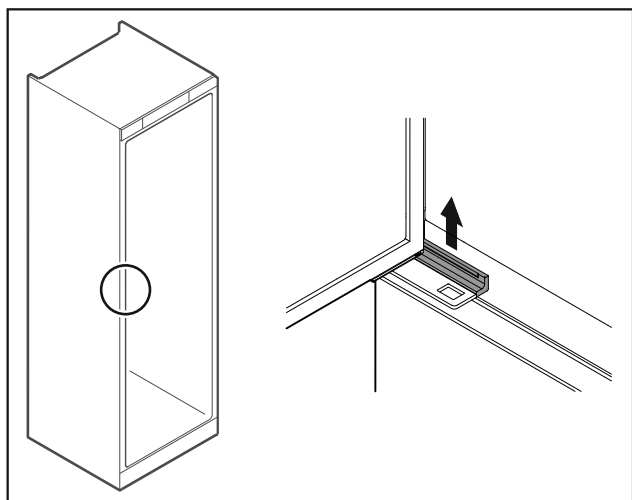
Фиг. 62

- ▶ Закачете ги предните капаци Фиг. 62 (1) странично и вметнете ги.
- ▶ Вметнете ги горните капаци Фиг. 62 (2) од горната страна.
- ▶ Затворете ја вратата.
- ▷ Страната на шарките е сменета.

### 3.13 Порамнување на вратата

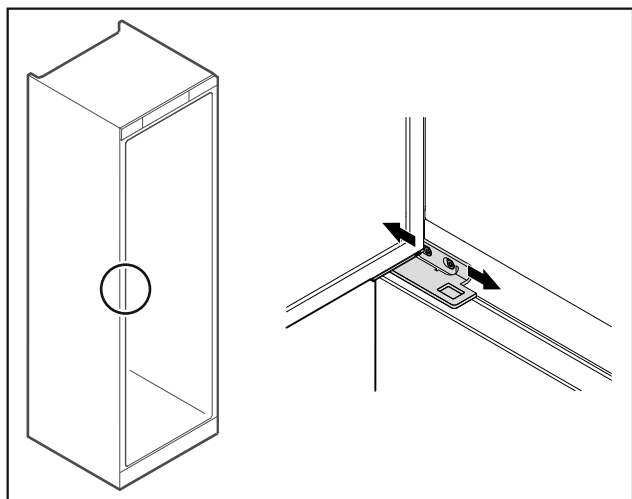
Ако вратата не е поставена право, можете да ја приспособите на винклата на шарката.

Порамнете ја вратата од делот за ладење пред вратата од делот за замрзнување.



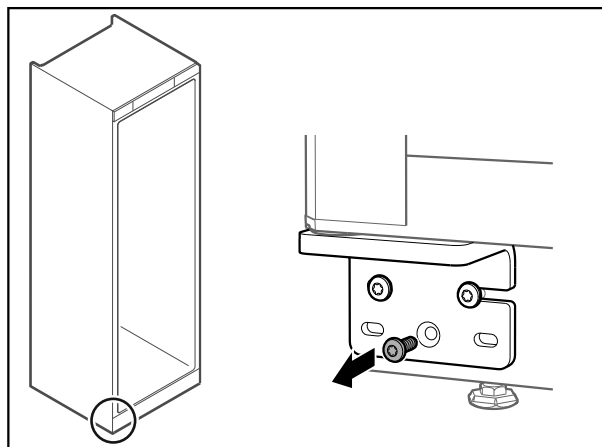
Фиг. 63 Дел за ладење

- ▶ Извадете го капакот.



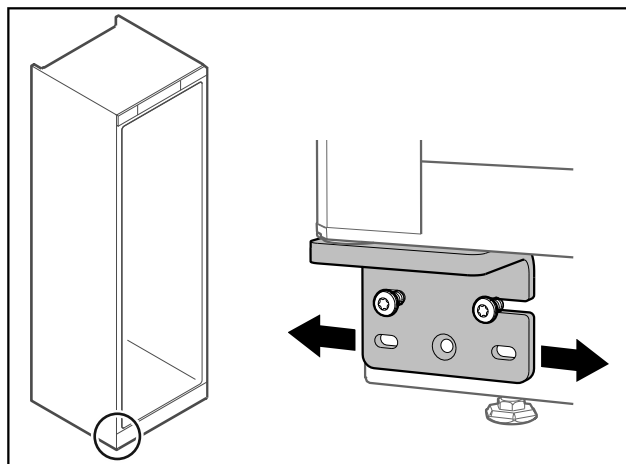
Фиг. 64 Дел за ладење

- ▶ Малку олабавете ги двете завртки и поместете ја вратата со винклата на шарката кон десно или кон лево.
- ▶ Стегнете ги завртките.
- ▶ Поставете го капакот.



Фиг. 65 Дел за замрзнување

- ▶ Отстранете ја средната завртка на долната винкла на шарката.



Фиг. 66 Дел за замрзнување

- ▶ Малку олабавете ги двете завртки и поместете ја вратата со винклата на шарката кон десно или кон лево.
- ▶ Затегнете ги завртките докрај (средната завртка веќе не е потребна).
- ▷ Вратите се порамнети.

### 3.14 Приклучување на уредот

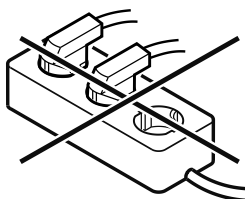


#### ПРЕДУПРЕДУВАЊЕ

Опасност од несоодветно поврзување!  
Изгореници.

Оштетувања на уредот.

- ▶ Не користете продолжен кабел.
- ▶ Не користете редни клеми.



# Складирање

## ВНИМАНИЕ

Опасност од оштетување поради несоодветно поврзување!

Оштетувања на уредот.

- ▶ Не поврзувајте го уредот на самостоен инвертор, како на пр., на соларни електрични системи или бензински генератори.

## Забелешка

Користете го само кабелот за струја.

- ▶ Подолг кабел за струја може да се нарача од корисничката служба. (погледни 8.3 Корисничка служба)

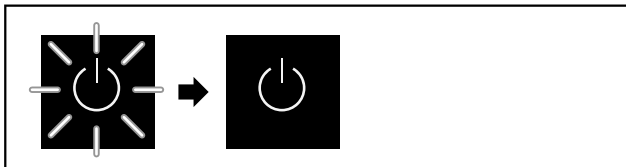
Проверете дали се исполнети следните услови:

- Користете го уредот само со **наизменична струја**.
- Дозволените напон и фреквенција се отпечатени на табличката со податоци. Позицијата на табличката со податоци е наведена во поглавјето „Преглед на уредот“. (погледни 1.2 Преглед на уредот и опремата)
- Штекерот е соодветно заземјен и електрично изолиран.
- Струјата на осигурувачот изнесува помеѓу 10 А и 16 А.
- Постои лесен пристап до штекерот.
- ▶ Проверете го електричниот напон.
- ▶ Вметнете го приклучокот на задната страна од уредот. Вметнете го правилно.
- ▶ Поврзете го приклучокот во струја.
- ▷ Приказот преминува на симболот Standby.

## 3.15 Вклучување на уредот (прва употреба)

Проверете дали се исполнети следните услови:

- Уредот е поставен и поврзан.
- Сите лепливи ленти, лепливи и заштитни фолии, како и елементи за заштита при транспорт во и на уредот се отстранети.

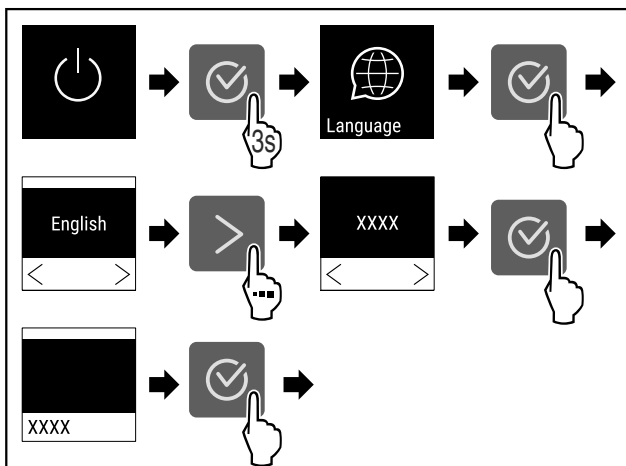


Фиг. 67 Пример за приказ

Симболот за мирување трепка додека заврши процесот на стартување.

На екранот се прикажува симболот за мирување.

Ако уредот е испорачан со фабрички поставки, при пуштање во употреба треба прво да се избере јазикот на екранот.



Фиг. 68

- ▶ Извршете ја постапката како што е наведено на сликата.



Фиг. 69

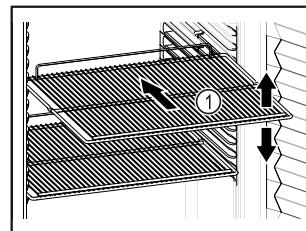
- ▷ Уредот е вклучен кога на екранот ќе се појави температурата.
- ▷ Приказот за температура трепка додека не се постигне поставената температура.

## 4 Складирање

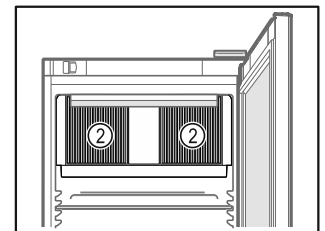
### 4.1 Инструкции за складирање

#### Забелешка

Ако не ги следите овие инструкции, прехранбените производи може да се расипат.




Фиг. 70 Пример за приказ



Фиг. 71

При складирањето внимавајте:

- Ако решетките Фиг. 70 (1) се приспособливи, поставете го по висина.
- Внимавајте на максималното полнење. (погледни 8.1 Технички податоци)
- Полнете го уредот кога ќе се достигне температурата за складирање (придржувајте се до условите за ладење).
- Отворите за воздух Фиг. 71 (2) во внатрешниот простор треба да бидат слободни.
- Производите за ладење не смеат да го допираат задниот ѕид.
- Не поставувајте производи за ладење зад граничникот на решетките за складирање.
- Чувајте ги течностите во затворени садови.
- Спакувајте го свежото месо или свежата риба во чисти и затворени садови за да не се допираат со други прехранбени производи или да не капат врз нив.
- Производите за ладење треба да се чуваат на растојание за да може воздухот да циркулира слободно.
- Производите за ладење не смеат да преминуваат преку обележаниот дел.  Ова е важно за беспрекорна циркулација на воздухот и рамномерна распределба на температурата во внатрешниот простор.

### 4.2 Времиња на складирање

Рокот на траење назначен на пакувањето важи како референтна вредност за времето на складирање.

## 5 Ракување

### 5.1 Елементи за контрола и прикажување

Екранот овозможува брз преглед на тековната состојба на уредот, поставките за температура, состојбата на функциите и поставките, како и известувањата за аларм и грешки.

Управувањето се одвива преку стрелките за навигација и симболот за потврдување.

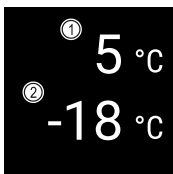
Може да се активираат или деактивираат функции и да се менуваат вредности.



Фиг. 72 Екран

- (1) Приказ за статус (2) Стрелка за наназад (3) Стрелка за напред (4) Потврдување

#### 5.1.1 Приказ за статус



Фиг. 73 Приказ за статус

- (1) Температура во делот за ладење (2) Температура во делот за замрзнување

Приказот за статус претставува приказ за излез и ја прикажува температурата. Оттаму се оди до функциите и поставките. (погледни 5.2 Навигација) Приказот за статус може да прикажува разни симболи.

#### 5.1.2 Симболи

Симболите даваат информација за тековната состојба на уредот.

Симбол	Состојба на уредот
	<b>Standby</b> Уредот е исклучен.
	<b>Симбол за мирување што о пулсира</b> Уредот стартува.

Симбол	Состојба на уредот
	<b>Температура што пулсира</b> Целната температура не е достигната сè не е достигната. Уредот лади на поставената температура.
	<b>Приказ на температура</b> Уредот ја прикажува поставената температура.
	<b>Менувачки приказ за температура симболот Defrost со бела лента</b> Уредот се наоѓа во режим за рачно одмрзнување
	<b>D на екранот</b> Уредот се наоѓа во режим Demo.
	<b>Потсетување за одржување</b> Поставениот временски интервал е изминат.
	<b>Симбол што трепка</b> Сè уште постои активна грешка.
	<b>Симбол за грешка</b> Уредот се наоѓа во состојба на грешка.
	<b>Долна бела лента</b> Подмени
	<b>Горна бела лента</b> Претходни поставки, активни поставки или активна вредност
	<b>Растечка лента</b> Притиснете го копчето 3 секунди за да ги активирате поставките.
	<b>Опаѓачка лента</b> Притиснете го копчето 3 секунди за да ги деактивирате поставките.

Симболи на приказот за статус

#### 5.1.3 Звучни сигнали

Се испушта звучен сигнал при следните случаи:



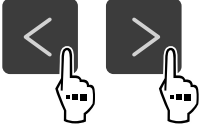

- Кога ќе се потврди функција или вредност.
- Кога не може да се активира или деактивира функција или вредност.
- Кога ќе настане грешка.
- При известување за аларм.

Звучите за аларм се вклучуваат и исклучуваат во корисничкото мени.

## 5.2 Навигација

Пристап до поединечни функции ќе добиете со движење низ менито. Управување преку копчињата до приказот.

### 5.2.1 Навигација со копчињата

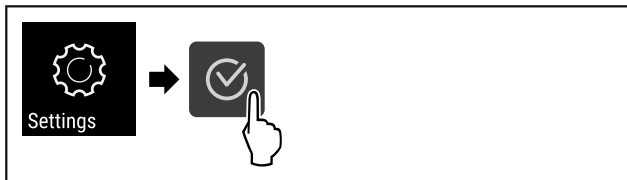
Приказ и копче	Опис
	<b>Стрелка за напред</b> Преминува кон следното мени (подмени). После последната страница се појавува првата страница од менито.
	<b>Стрелка за наназад</b> Кратко притискање: Преминува кон претходното мени (подмени). Долго притискање (3 секунди): Враќа на приказот за статус.
	<b>Повеќекратно притискање</b> Се движи низ менито.
	<b>Потврдување</b> Активира / деактивира функција. Потврдува избор. Отвора подмени.
	<b>Наназад</b> Враќа едно ниво од менито наназад.

### 5.2.2 Мени за поставки

Менито за поставки овозможува пристап до дополнителни функции на уредот.

#### Повикување на менито за поставки

- ▶ Притискајте ја стрелката додека се покаже соодветната функција.



Фиг. 74

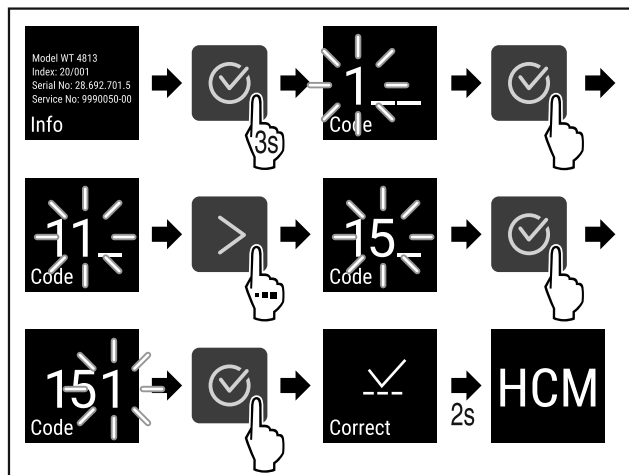
- ▶ Извршете ја постапката како што е наведено на сликата.
- ▷ Менито за поставки е отворено.

### 5.2.3 Корисничко мени

Корисничкото мени е заштитено со кодот **151**. Овозможува пристап до дополнителни функции на уредот.

#### Повикување на корисничкото мени

- ▶ Притискајте ја стрелката додека се покаже соодветната функција.



Фиг. 75

- ▶ Извршете ја постапката како што е наведено на сликата.
- ▷ Корисничкото мени е отворено.

### 5.2.4 Постапување вредности

Вредностите на приказот може да се постават во подменито преку стрелката:

Приказ и копче	Опис
	Зголемува вредност.
	Намалува вредност.

### 5.2.5 Општи правила

Покрај достапните копчиња, постојат и следните општи правила:

- Откако ќе се избере вредност, екранот се прикажува 2 секунди, пред да се врати на претходното ниво.
- Ако после 10 секунди не избере ништо, екранот преминува на приказот за статус (без корисничкото мени).
- Ако се потврди избор во подменито, екранот се враќа во менито.

## 5.3 Функции на уредот

### 5.3.1 Преглед на функциите



Вклучување/исклучување на уредот



Рачно стартување на функцијата за автоматско одмрзнување



Поставки

	Info
	Температура
	Аларм за врата
	Аларм за светло*
	Потсетување за интервал за одржување
	Осветлување*
	Јазик
	Единица мерка за температура
	Осветленост на екранот
	LAN *
	WLAN *
	Јачина на осветлувањето
	SuperCool
	SuperFrost
	Humidity
	Заклучување на екранот
	Работни часови
	Software
	DemoMode
	Ресетирање до фабрички поставки

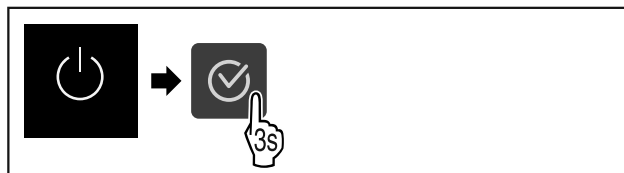
## 5.3.2 Вклучување и исклучување на уредот



Со овие поставки може да се вклучи и исклучи целиот уред.

### Вклучување на уредот

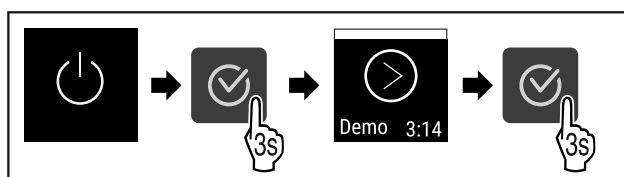
#### Без активен DemoMode:



Фиг. 76

► Извршете ја постапката како што е наведено на сликата.

#### Со активен DemoMode:



Фиг. 77

► Извршете ја постапката како што е наведено на сликата.

### Забелешка

Деактивирајте го DemoMode пред да истече одбројувањето.



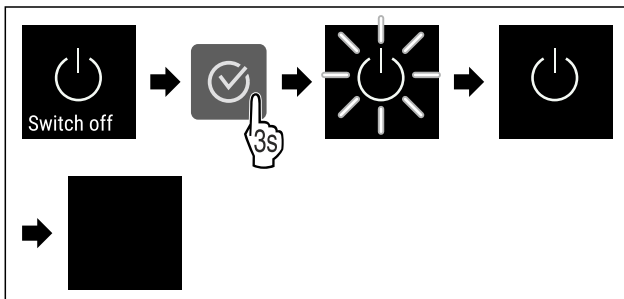
Фиг. 78

▷ Приказот за температура се појавува на екранот.

### Исклучување на уредот

► Повикајте го менито за поставки. (погледни 5.2 Навигација)

► Притискајте ја стрелката додека се покаже соодветната функција.



Фиг. 79

► Извршете ја постапката како што е наведено на сликата.

▷ На екранот се прикажува симболот за мирување.

▷ Екранот се исклучува после околу 10 минути.

# Ракување

## 5.3.3 Исклучување и вклучување температурна зона

Можете да исклучувате поединечни температурни зони во уредот.

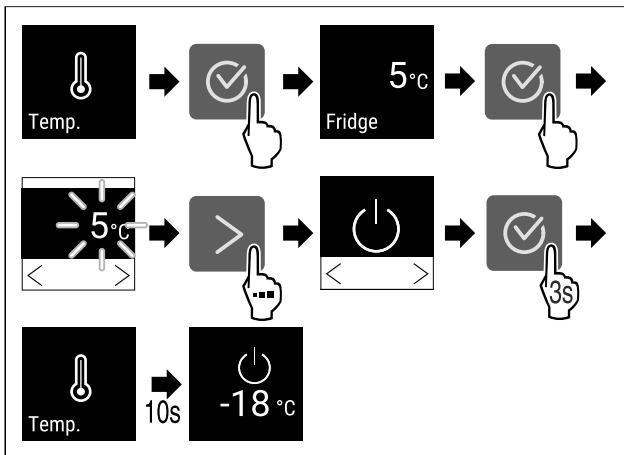
Употреба:

- Чистење
- Одмрзнување

### Исклучување на делот за ладење

Проверете дали се исполнети следните услови:

- Делот за ладење и испразнет.
- ▶ Повикајте го менито за поставки. (погледни 5.2 Навигација)
- ▶ Притискајте ја стрелката додека се покаже соодветната функција.



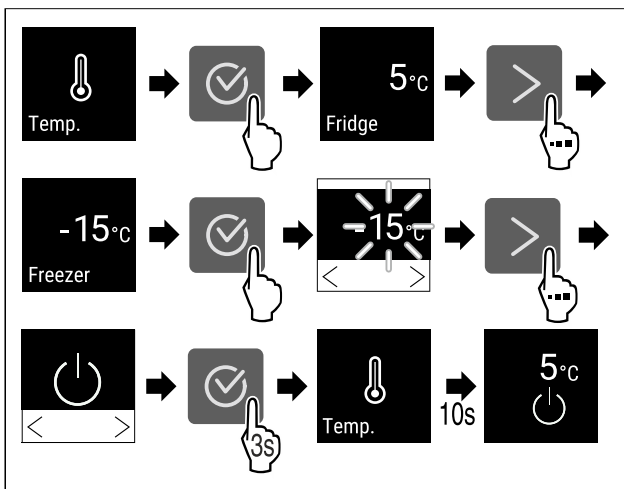
Фиг. 80

- ▶ Извршете ја постапката како што е наведено на сликата.
- ▷ Делот за ладење е исклучен.

### Исклучување на делот за замрзнување

Проверете дали се исполнети следните услови:

- Делот за замрзнување и испразнет.
- ▶ Повикајте го менито за поставки. (погледни 5.2 Навигација)
- ▶ Притискајте ја стрелката додека се покаже соодветната функција.

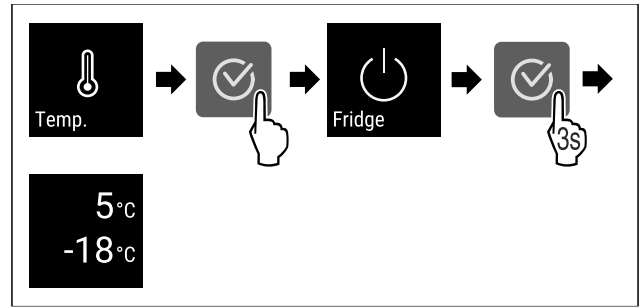


Фиг. 81

- ▶ Извршете ја постапката како што е наведено на сликата.
- ▷ Делот за замрзнување е исклучен.

### Вклучување на делот за ладење

- ▶ Повикајте го менито за поставки. (погледни 5.2 Навигација)
- ▶ Притискајте ја стрелката додека се покаже соодветната функција.

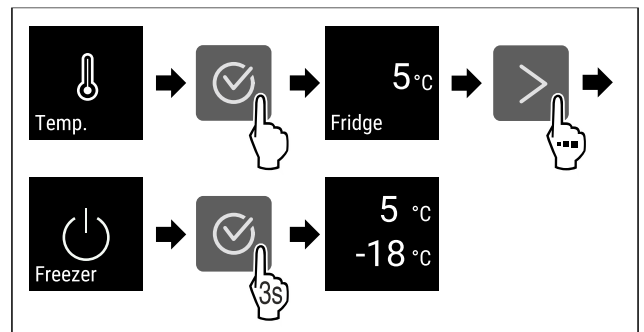


Фиг. 82

- ▶ Извршете ја постапката како што е наведено на сликата.
- ▷ Делот за ладење е вклучен.
- ▷ Уредот лади до последната поставена температура.

### Вклучување на делот за замрзнување

- ▶ Повикајте го менито за поставки. (погледни 5.2 Навигација)
- ▶ Притискајте ја стрелката додека се покаже соодветната функција.



Фиг. 83

- ▶ Извршете ја постапката како што е наведено на сликата.
- ▷ Делот за замрзнување е вклучен.
- ▷ Уредот лади до последната поставена температура.

## 5.3.4 Температура



Температурата зависи од неколку фактори:

- колку често ја отворате вратата
- колку долго ја оставате вратата отворена
- собната температурата
- типот, температурата и количината на производите што се ладат/замрзнуваат

### Забелешка

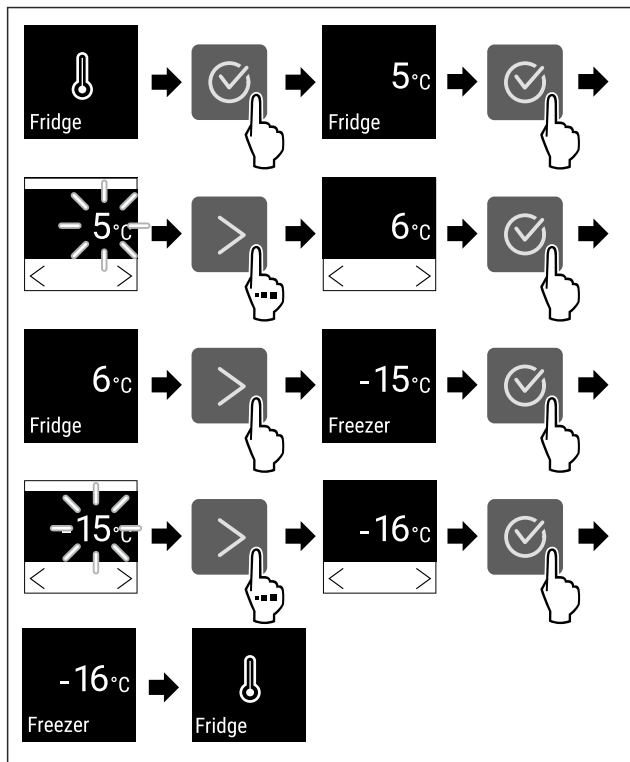
На некои места во внатрешниот простор, температурата на воздухот може да се разликува од прикажаната температура.

Производите за ладење и замрзнување траат подолго при соодветна температура. Со тоа се избегнува прекумерно фрлање на производите.

### Поставување температура

- ▶ Повикајте го менито за поставки. (погледни 5.2 Навигација)
- ▶ Притискајте ја стрелката додека се покаже соодветната функција.





Фиг. 84 Менување на температурата од 5 °C на 6 °C и -15 °C на -16 °C

- ▶ Извршување на чекорите .
- ▷ Температурата е поставена.

## 5.3.5 Осветлување



Уредот содржи внатрешно осветлување.

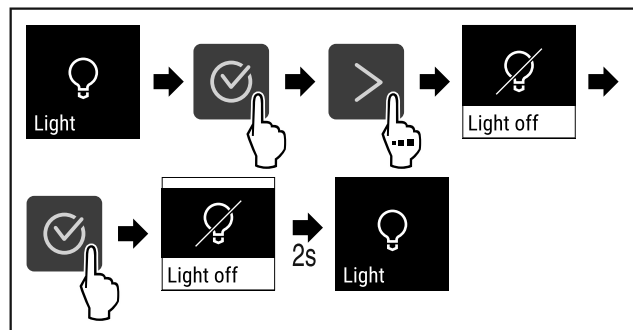
Можете трајно да го исклучите внатрешното осветлување. (погледни Вклучување на осветлувањето\*)

Кога ќе ја отворите вратата на уредот, се вклучува внатрешното осветлување.

Оваа функција можете и да ја деактивирате. (погледни Исклучување на осветлувањето при отворање на вратата\*)

### Исклучување на осветлувањето\*

- ▶ Притискајте ја стрелката додека се покаже соодветната функција.

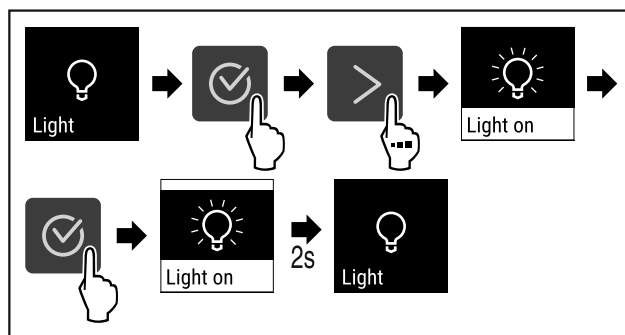


Фиг. 85

- ▶ Извршување на чекорите (погледни Fig. 85) .
- ▷ Осветлувањето е исклучено.

### Вклучување на осветлувањето\*

- ▶ Притискајте ја стрелката додека се покаже соодветната функција.

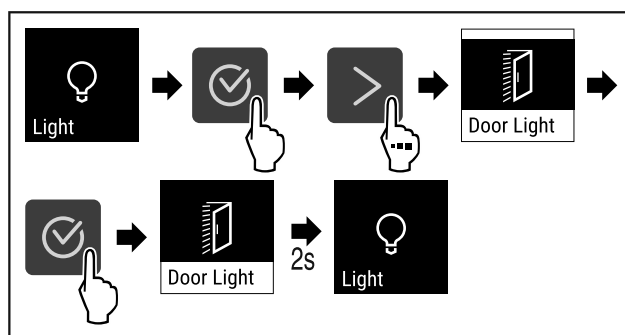


Фиг. 86

- ▶ Извршување на чекорите (погледни Fig. 86) .
- ▷ Осветлувањето е вклучено.

### Исклучување на осветлувањето при отворање на вратата\*

- ▶ Притискајте ја стрелката додека се покаже соодветната функција.

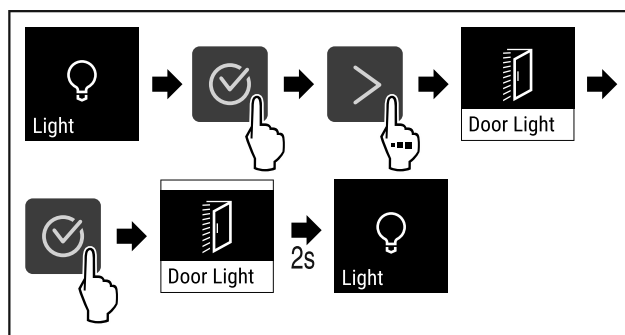


Фиг. 87

- ▶ Извршување на чекорите (погледни Fig. 87) .
- ▷ Осветлувањето при отворање на вратата е исклучено.

### Вклучување на осветлувањето при отворање на вратата\*

- ▶ Притискајте ја стрелката додека се покаже соодветната функција.



Фиг. 88

- ▶ Извршување на чекорите (погледни Fig. 87) .
- ▷ Осветлувањето при отворање на вратата е вклучено.

## 5.3.6 Интензитет на осветлување



Овие поставки овозможуваат едноставно приспособување на осветленоста во внатрешниот простор.

Може да се постават следните степени на осветленост:

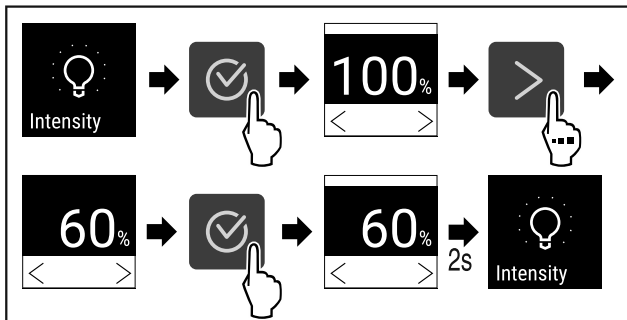
- 20%
- 40%
- 60%

# Ракување

- 80%
- 100% (стандардни поставки)

## Поставување на интензитетот на осветлувањето

- ▶ Притискајте ја стрелката додека се покаже соодветната функција.



Фиг. 89

- ▶ Извршување на чекорите (погледни Fig. 89).
- ▷ Интензитетот на осветлувањето се зголемува или намалува соодветно.



## 5.3.7 SuperCool

Со оваа функција се поставува највисока моќност за ладење. Со тоа се постигнуваат пониски температури.

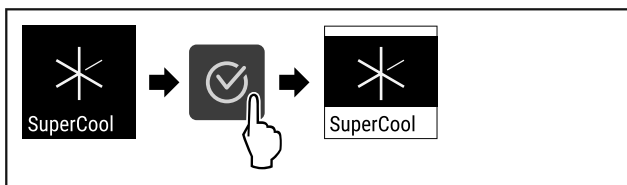
Употреба:

- Брзо ладење на големи количини прехранбени производи.

SuperCool се исклучува автоматски помеѓу 6 и 12 часа, во зависност од количината на складираните производи.

### Активирање SuperCool

- ▶ Повикајте го менито за поставки. (погледни 5.2 Навигација)
- ▶ Притискајте ја стрелката додека се покаже соодветната функција.

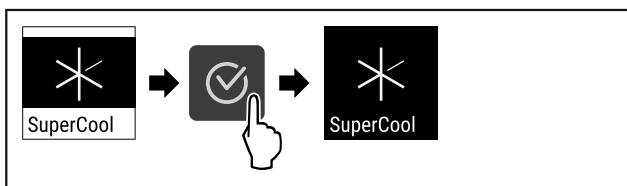


Фиг. 90

- ▶ Извршување на чекорите (погледни Fig. 90).
- ▷ SuperCool е активиран.

### Деактивирање SuperCool

- ▶ Повикајте го менито за поставки. (погледни 5.2 Навигација)
- ▶ Притискајте ја стрелката додека се покаже соодветната функција.



Фиг. 91

- ▶ Извршување на чекорите (погледни Fig. 91).
- ▷ SuperCool е исклучена.



## 5.3.8 SuperFrost

Со оваа функција се поставува највисока моќност за замрзнување. Со тоа се постигнуваат пониски температури за замрзнување.

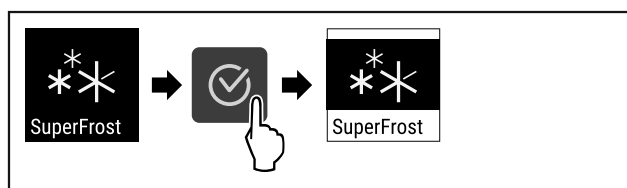
Употреба:

- Брзо и целосно замрзнување на прехранбените производи. Со тоа се задржуваат хранливата вредност, изгледот и вкусот на прехранбените производи.
- Се зачувува поголема моќност за замрзнување на складираните производи пред да се одмрзне уредот.

SuperFrost се исклучува автоматски помеѓу 8 и 65 часа, во зависност од количината на складираните производи.

### Активирање SuperFrost

- ▶ Повикајте го менито за поставки. (погледни 5.2 Навигација)
- ▶ Притискајте ја стрелката додека се покаже соодветната функција.

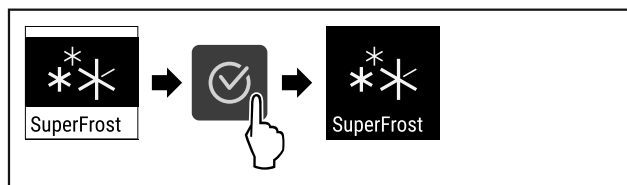


Фиг. 92

- ▶ Извршување на чекорите (погледни Fig. 92).
- ▷ SuperFrost е активиран.

### Деактивирање SuperFrost

- ▶ Повикајте го менито за поставки. (погледни 5.2 Навигација)
- ▶ Притискајте ја стрелката додека се покаже соодветната функција.



Фиг. 93

- ▶ Извршување на чекорите (погледни Fig. 93).
- ▷ SuperFrost е исклучена.



## 5.3.9 HumiditySelect

Влажноста на воздухот во делот за ладење може да се менува, во зависност од храната што се чува внатре.

Употреба:

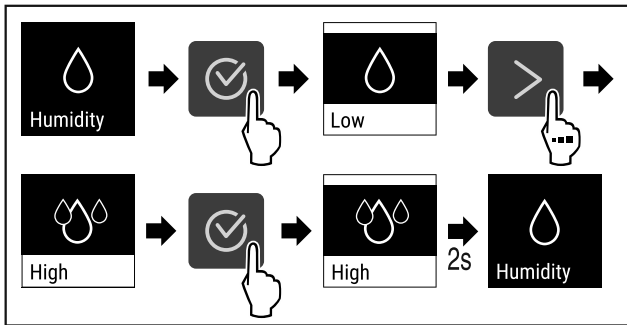
- При висока влажност се чува салата, зеленчук и овошје што содржат повеќе вода.
- При ниска влажност се чуваат суви и спакувани прехранбени производи (на пр., млечни производи, месо, колбаси, риба). Тука се постигнува релативно сува клима.

Може да се постават следните степени:

- Standard (Стандардна)
- Medium (Средна)
- High (Висока)

## Зголемување на влажноста на воздухот во уредот

- ▶ Повикајте го менито за поставки. (погледни 5.2 Навигација)
- ▶ Притискајте ја стрелката додека се покаже соодветната функција.

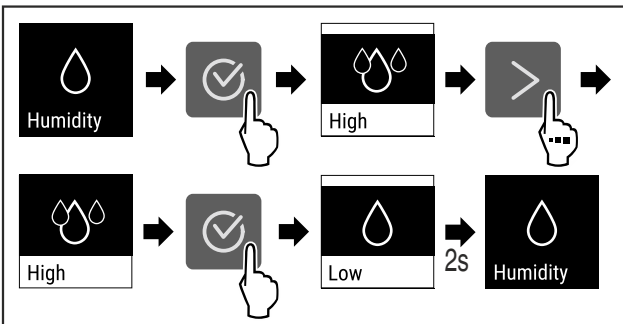


Фиг. 94

- ▶ Извршување на чекорите (погледни Fig. 94).
- ▷ Влажноста на воздухот во уредот се зголемува.

## Поставување на влажноста на воздухот во уредот на стандардна температура

- ▶ Притискајте ја стрелката додека се покаже соодветната функција.



Фиг. 95

- ▶ Извршување на чекорите (погледни Fig. 95).
- ▷ Влажноста на воздухот во уредот се намалува.

## 5.3.10 Заклучување на екранот



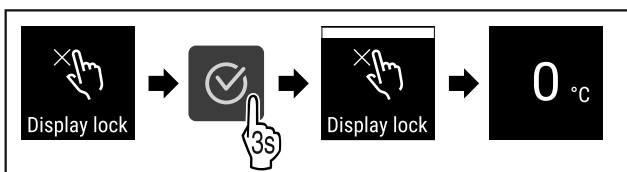
Оваа функција спречува ненамерно користење на уредот.

Употреба:

- спречува ненамерно да се изменат поставките и функциите.
- спречува ненамерно да се исклучи уредот.
- спречува ненамерно поставување на температурата.

## Активирање на функцијата за заклучување на екранот

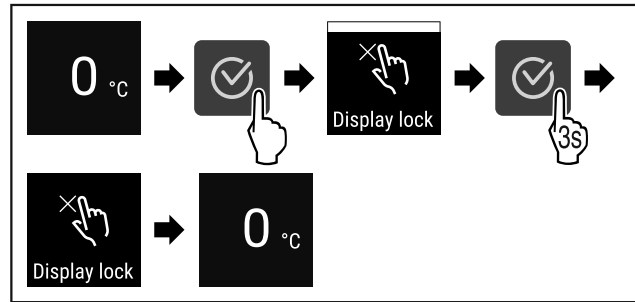
- ▶ Повикајте го менито за поставки (погледни 5.2 Навигација).
- ▶ Притискајте ја стрелката додека се покаже соодветната функција.



Фиг. 96

- ▶ Извршување на чекорите (погледни Fig. 96).
- ▷ Функцијата за заклучување на екранот е активирана.
- ▷ Се појавува приказот за статус.

## Деактивирање на функцијата за заклучување на екранот



Фиг. 97

- ▶ Извршување на чекорите (погледни Fig. 97).
- ▷ Функцијата за заклучување на екранот е деактивирана.
- ▷ Се појавува приказот за статус.

## 5.3.11 Потсетување за интервал за

### одржување



Поставување на временскиот интервал, до кој ќе се прикаже потсетник за одржување.

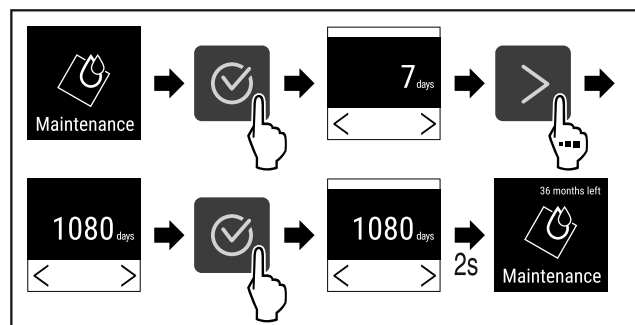
Може да се постават следните вредности:

- 7 дена
- 14 дена
- 30 дена
- 60 дена
- 90 дена
- 180 дена
- 360 дена
- 720 дена
- 1080 дена
- Исклучено

## Поставување потсетник за интервал за одржување

Следните постапки опишуваат како се поставува временскиот интервал за одржување.

- ▶ Повикајте го менито за поставки. (погледни 5.2 Навигација)
- ▶ Притискајте ја стрелката додека се покаже соодветната функција.



Фиг. 98

- ▶ Извршување на чекорите (погледни Fig. 98).
- ▷ Временскиот интервал, до кој ќе се прикаже потсетник за одржување, е поставен.
- ▷ Се прикажува преостанатото време.

## 5.3.12 Јазик

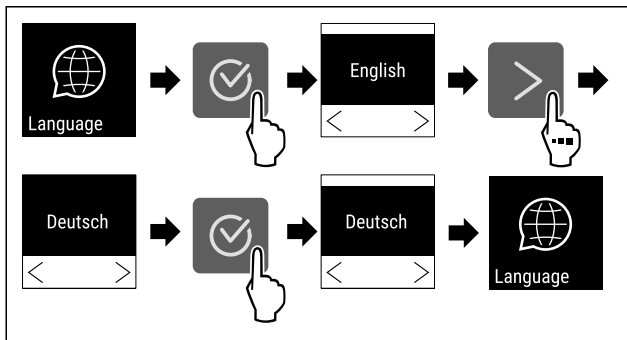


Со овие поставки се поставува јазикот на приказот.

# Ракување

## Поставување на јазикот

- ▶ Повикајте го менито за поставки (погледни 5.2 Навигација).
- ▶ Притискајте ја стрелката додека се покаже соодветната функција.



Фиг. 99

- ▶ Извршување на чекорите.
- ▷ Избраниот јазик е поставен.

## 5.3.13 Единица мерка за температура

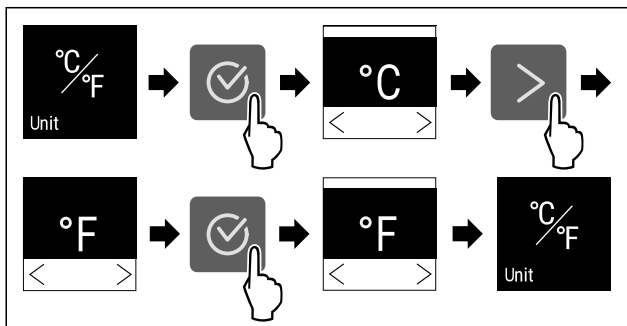


Овие поставки овозможуваат да се менува меѓу единиците мерки за температура Целзиус и Фаренхајт.

### Поставување на единицата мерка за температура

Примерот покажува како се менува единицата мерка за температура од Целзиус во Фаренхајт.

- ▶ Повикајте го менито за поставки (погледни 5.2 Навигација).
- ▶ Притискајте ја стрелката додека се покаже соодветната функција.



Фиг. 100

- ▶ Извршување на чекорите.
- ▷ Единицата мерка за температура Фаренхајт е поставена.

## 5.3.14 Осветленост на екранот



Овие поставки овозможуваат едноставно приспособување на осветленоста на екранот.

Може да се постават следните степени на осветленост:

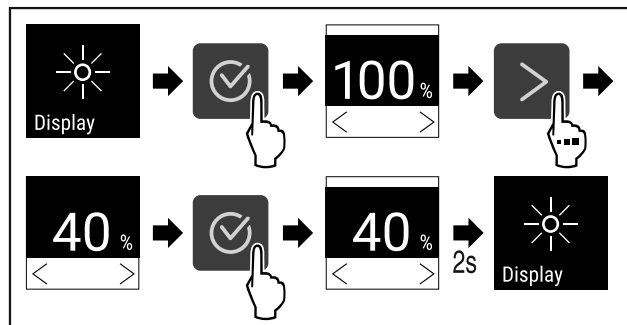
- 40%
- 60%
- 80%
- 100% (стандардни поставки)

### Поставување на осветленоста на екранот

Следните постапки опишуваат како да ја намалите осветленоста на екранот од, на пр., 100% на 40%.

- ▶ Повикајте го менито за поставки (погледни 5.2 Навигација).

- ▶ Притискајте ја стрелката додека се покаже соодветната функција.



Фиг. 101

- ▶ Извршување на чекорите (погледни Fig. 101).
- ▷ Осветленоста на екранот е изменета соодветно.

## 5.3.15 WLAN-врска



### Забелешка

Опцијата Liebherr SmartMonitoring Dashboard не е достапна во сите земји. Скенирајте го QR-кодот и внесете го вашиот модел за да проверите дали е достапна опцијата.

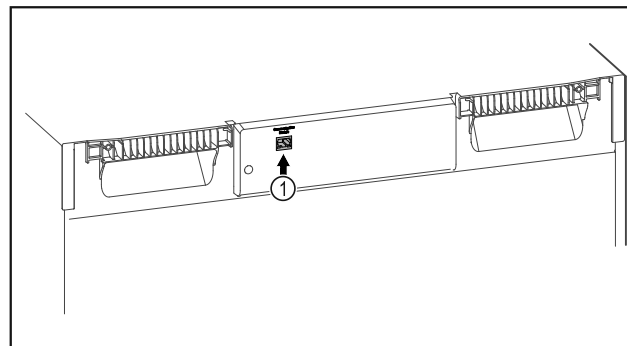
### Забелешка

За употреба на Liebherr SmartMonitoring Dashboard под <https://smartmonitoring.liebherr.com> треба да инсталирате SmartModule и да имате комерцијална сметка MyLiebherr. При активацијата преку интернет можете да се најавите со вашите податоци или да се регистрирате за првпат и да отворите нова сметка.

Овие поставки безжично го поврзуваат уредот со интернет. Врската се управува преку SmartModule. Уредот може да се поврзе преку [Liebherr SmartMonitoring Dashboard](#) базиран на прелистувач и да користи дополнителни опции и индивидуални можности за управување, одржување и надгледување.

### Забелешка

Дополнителната опрема можете да ја набавите од корисничката служба (погледни 8.3 Корисничка служба) и од продавницата Liebherr-Hausgeräte на [home.liebherr.com/shop/de/deu/zubehor.html](http://home.liebherr.com/shop/de/deu/zubehor.html).



Фиг. 102

Проверете дали се исполнети следните услови:

- SmartModule Фиг. 102 (1) е поставен.

## Воспоставување врска

Активацијата и поставувањето на SmartModule можете да ги извршите на интернет преку [Liebherr SmartMonitoring Dashboard](#).

На [Liebherr SmartMonitoring Dashboard](#) ќе најдете и информации за понатамошното вградување на SmartModule.

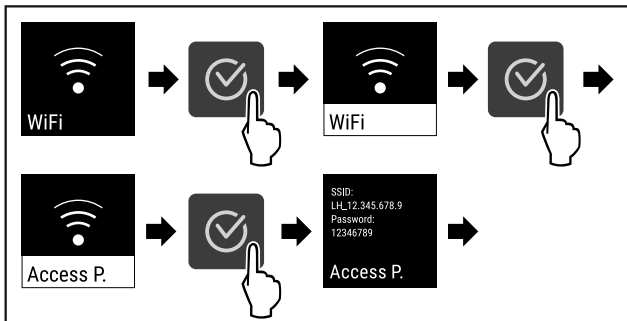


Фиг. 103

- ▶ Отворете го [Liebherr SmartMonitoring Dashboard](#) (погледни Fig. 103).

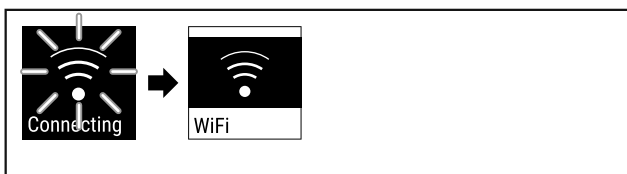
На ладилникот или замрзнувачот:

- ▶ Повикајте го менито за поставки. (погледни 5.2 Навигација)
- ▶ Притискајте ја стрелката додека се покаже соодветната функција.



Фиг. 104

- ▶ Извршете ја постапката како што е наведено на сликата.
- ▶ Продолжете го поставувањето на уредот што е поврзан на интернет: [Liebherr SmartMonitoring Dashboard](#)

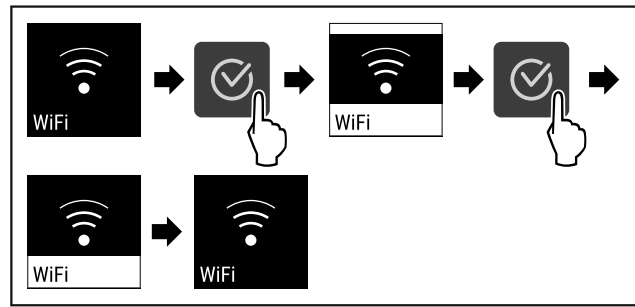


Фиг. 105

- ▶ Врската се воспоставува.
- ▷ Се појавува WiFi connecting. Символот пулсира.
- ▶ Следете ги инструкциите на [Liebherr SmartMonitoring Dashboard](#).
- ▷ Врската е воспоставена.

## Прекинување врска

- ▶ Повикајте го менито за поставки. (погледни 5.2 Навигација)
- ▶ Притискајте ја стрелката додека се покаже соодветната функција.

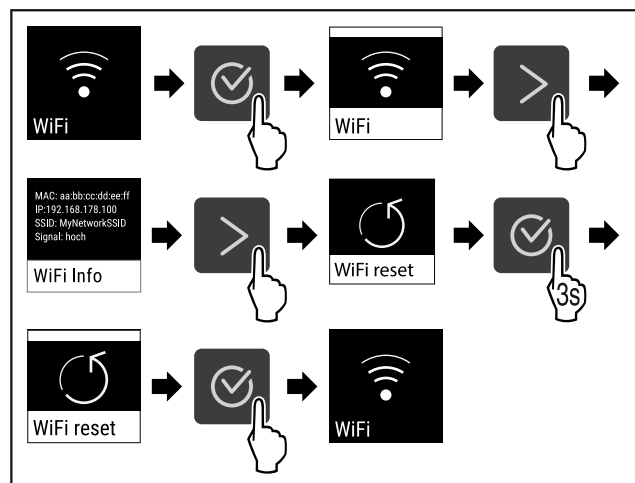


Фиг. 106

- ▶ Извршете ја постапката како што е наведено на сликата.
- ▷ Врската е прекината.

## Ресетирање врска

- ▶ Повикајте го менито за поставки. (погледни 5.2 Навигација)
- ▶ Притискајте ја стрелката додека се покаже соодветната функција.



Фиг. 107

- ▶ Извршете ја постапката како што е наведено на сликата.
- ▷ Поставките за WiFi се ресетирали до фабрички поставки.



## 5.3.16 LAN-врска

### Забелешка

Опцијата Liebherr SmartMonitoring Dashboard не е достапна во сите земји. Скенирајте го QR-кодот и внесете го вашиот модел за да проверите дали е достапна опцијата.

### Забелешка

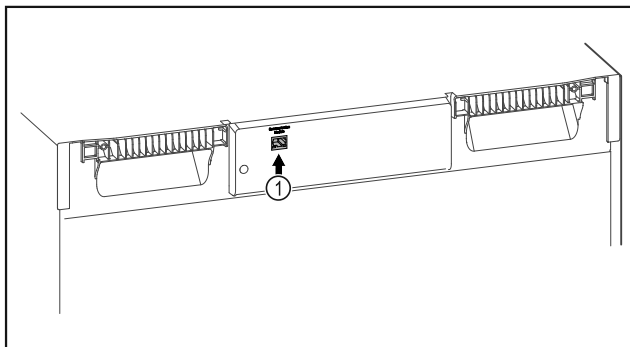
За употреба на Liebherr SmartMonitoring Dashboard под <https://smartmonitoring.liebherr.com> треба да инсталирате SmartModule и да имате комерцијална сметка MyLiebherr. При активацијата преку интернет можете да се најавите со вашите податоци или да се регистрирате за првпат и да отворите нова сметка.

Овие поставки го поврзуваат уредот со интернет преку кабел. Врската се управува преку SmartModule. Уредот може да се поврзе преку [Liebherr SmartMonitoring Dashboard](#) базиран на прелистувач и да користи дополнителни опции и индивидуални можности за управување, одржување и надгледување.

# Ракување

## Забелешка

Дополнителната опрема можете да ја набавите од корисничката служба (погледни 8.3 Корисничка служба) и од продавницата Liebherr-Hausgeräte на [home.liebherr.com/shop/de/deu/zubehor.html](http://home.liebherr.com/shop/de/deu/zubehor.html).



Фиг. 108

Проверете дали се исполнети следните услови:

- SmartModule Фиг. 108 (1) е поставен.
- Поврзан е мрежен кабел.

## Воспоставување врска

Активацијата и поставувањето на SmartModule можете да ги извршите на интернет преку [Liebherr SmartMonitoring Dashboard](#).

На [Liebherr SmartMonitoring Dashboard](#) ќе најдете и информации за понатамошното вградување на SmartModule.

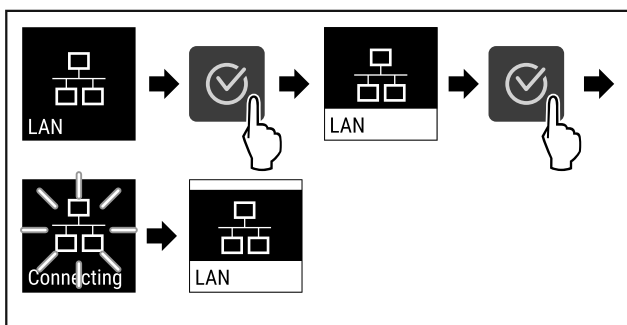


Фиг. 109

- ▶ Отворете го [Liebherr SmartMonitoring Dashboard](#) (погледни Fig. 109).

На ладилникот или замрзнувачот:

- ▶ Повикајте го менито за поставки. (погледни 5.2 Навигација)
- ▶ Притискајте ја стрелката додека се покаже соодветната функција.

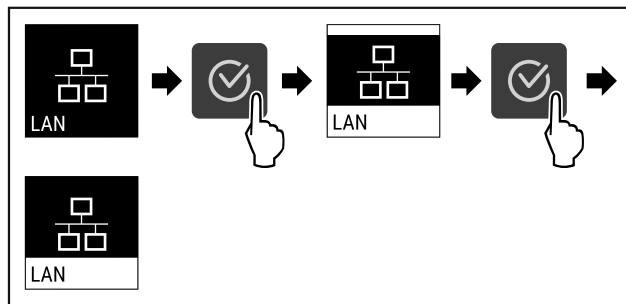


Фиг. 110

- ▶ Извршете ја постапката како што е наведено на сликата.
- ▷ Врската се воспоставува: се појавува LAN connecting. Симболот пулсира.
- ▶ Следете ги инструкциите на [Liebherr SmartMonitoring Dashboard](#).
- ▷ Врската е воспоставена.

## Прекинување врска

- ▶ Повикајте го менито за поставки. (погледни 5.2 Навигација)
- ▶ Притискајте ја стрелката додека се покаже соодветната функција.



Фиг. 111

- ▶ Извршете ја постапката како што е наведено на сликата.
- ▷ Врската е прекината.

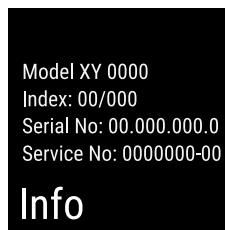


## 5.3.17 Info

Овој приказ содржи модел, сервиски број и сервисен број на уредот.

### Приказ на Info

- ▶ Притискајте ја стрелката додека се покаже соодветната функција.



Фиг. 112

- ▷ Се појавуваат информации за уредот.

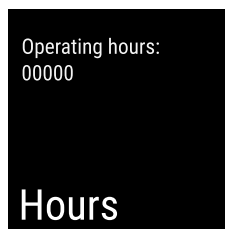


## 5.3.18 Работни часови

Овој екран ги прикажува работните часови на уредот.

### Приказ на работните часови

- ▶ Повикување на корисничкото мени .



Фиг. 113

- ▷ Се појавуваат работните часови.



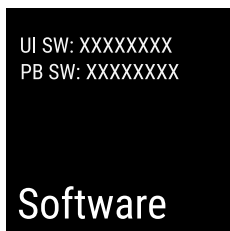
## 5.3.19 Software

Овој екран ја прикажува софтверската верзија на уредот.

### Приказ на софтверската верзија

- ▶ Повикување на корисничкото мени .

- ▶ Притискајте ја стрелката додека се покаже соодветната функција.



Фиг. 114

- ▷ Се појавува софтверската верзија.

## 5.3.20 Одрмрзување



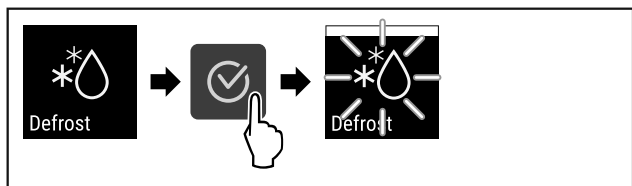
Уредот се одмрзнува автоматски при нормален режим.

Употреба:

- Ако во внатрешниот простор се создаде мраз, функцијата за автоматско одмрзување може да се стартува рачно.
- Се одмрзнува само делот за ладење.

### Рачно стартување на функцијата за автоматско одмрзување

- ▶ Притискајте ја стрелката додека се покаже соодветната функција.



Фиг. 115

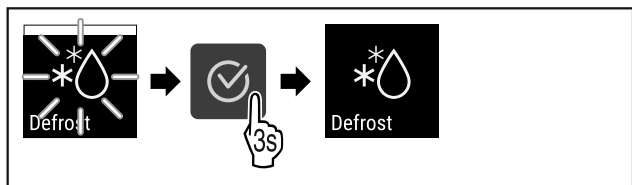
- ▶ Извршете ја постапката како што е наведено на сликата.
- ▷ Функцијата за автоматско одмрзување е стартувана. Откако ќе заврши одмрзувањето, уредот автоматски преминува во нормален режим.

### Забелешка

Ако и после повеќе стартувања на автоматското одмрзување има мраз во внатрешниот простор, одмрзнете го уредот рачно. (погледни 7.1 Одрмрзување на уредот)

### Прекин на рачно стартуваното одмрзување

- ▶ Притискајте ја стрелката додека се покаже соодветната функција.



Фиг. 116

- ▶ Извршете ја постапката како што е наведено на сликата.
- ▷ Рачно стартуваното одмрзување е прекинато. Уредот автоматски преминува во нормален режим.

## 5.3.21 Аларм за врата



Поставување на временскиот интервал, по кој ќе се активира алармот кога вратата е отворена.

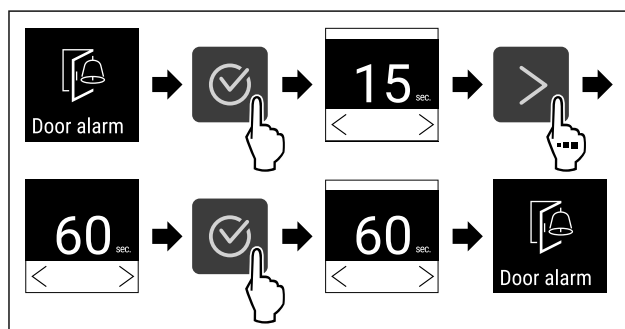
Може да се постават следните вредности:

- 15 секунди
- 30 секунди
- 60 секунди
- 90 секунди
- 120 секунди
- 150 секунди
- 180 секунди
- Исклучено

### Поставување на алармот за врата

Следните постапки опишуваат како да го поставите временскиот интервал за алармот за врата.

- ▶ Повикајте го менито за поставки (погледни 5.2 Навигација).
- ▶ Притискајте ја стрелката додека се покаже соодветната функција.



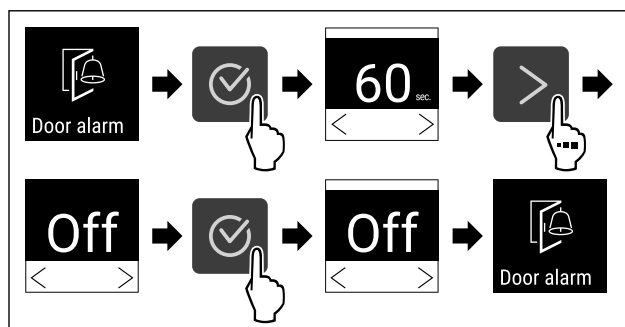
Фиг. 117

- ▶ Извршување на чекорите (погледни Fig. 117).
- ▷ Алармот за врата е поставен.

### Деактивирање на алармот за врата

Следните постапки опишуваат како да го деактивирате алармот за врата.

- ▶ Повикајте го менито за поставки (погледни 5.2 Навигација).
- ▶ Притискајте ја стрелката додека се покаже соодветната функција.



Фиг. 118

- ▶ Извршување на чекорите (погледни Fig. 118).
- ▷ Алармот за врата е деактивиран.

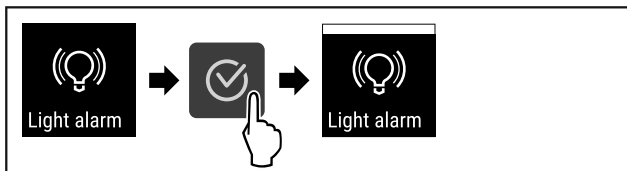
## 5.3.22 Аларм за светло



Овие поставки овозможуваат визуелните известувања за аларм на екранот да се означат дополнително со трепкање на осветлувањето на уредот.

### Активирање на алармот за светло

- ▶ Повикајте го менито за поставки (погледни 5.2 Навигација).
- ▶ Притискајте ја стрелката додека се покаже соодветната функција.

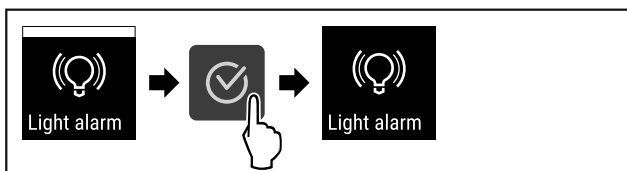


Фиг. 119

- ▶ Извршување на чекорите (погледни Fig. 119).
- ▷ Алармот за светло е активиран.

### Деактивирање на алармот за светло

- ▶ Повикајте го менито за поставки (погледни 5.2 Навигација).
- ▶ Притискајте ја стрелката додека се покаже соодветната функција.



Фиг. 120

- ▶ Извршување на чекорите (погледни Fig. 120).
- ▷ Алармот за светло е деактивиран.

## 5.3.23 Демо-режим



Демо-режимот е специјална функција за корисниците што сакаат да ги претставуваат функциите на уредот. Кога ќе го активирате демо-режимот, се исклучуваат сите функции за ладење.

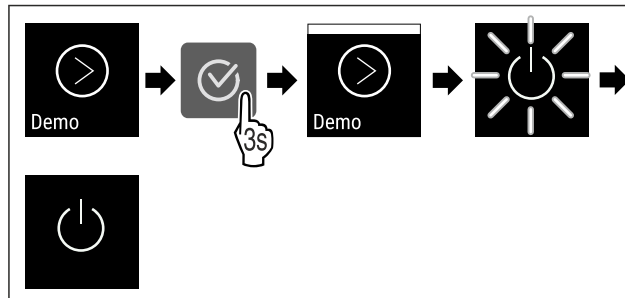
Ако на приказот за статус се појави „D“ кога ќе го вклучите уредот, демо-режимот е вклучен.

Ако го вклучите и потоа исклучите демо-режимот, уредот се ресетира до фабрички поставки. (погледни 5.3.24 Ресетирање до фабрички поставки )

### Вклучување на демо-режимот



Фиг. 121



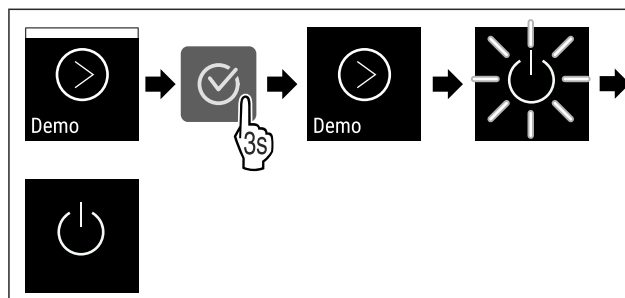
Фиг. 122

- ▶ Извршете ја постапката како што е наведено на сликата.
- ▷ Демо-режимот е вклучен.
- ▷ Уредот е исклучен.
- ▶ Вклучете го уредот. (погледни 3.15 Вклучување на уредот (прва употреба))
- ▷ На екранот за статус се појавува „D“.

### Исклучување на демо-режимот



Фиг. 123



Фиг. 124

- ▶ Извршете ја постапката како што е наведено на сликата.
- ▷ Демо-режимот е исклучен.
- ▷ Уредот е исклучен.
- ▶ Вклучете го уредот. (погледни 3.15 Вклучување на уредот (прва употреба))
- ▷ Уредот е ресетиран до фабрички поставки.

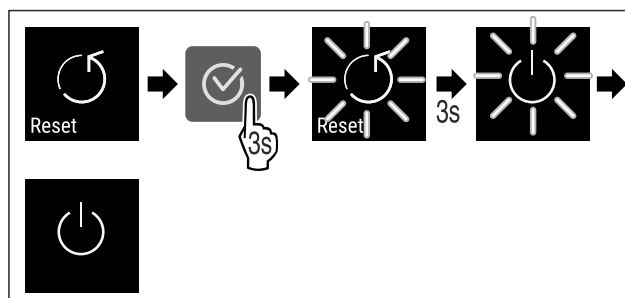
## 5.3.24 Ресетирање до фабрички поставки



Оваа функција овозможува да се ресетира уредот до фабрички поставки. Сите поставки ќе се ресетираат до оригиналните фабрички поставки.

### Извршување на ресетирањето до фабрички поставки

- ▶ Повикајте го корисничкото мени.
- ▶ Притискајте ја стрелката додека се покаже соодветната функција.










Фиг. 125

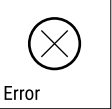

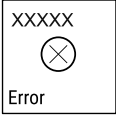







- ▶ Извршете ја постапката како што е наведено на сликата.
- ▷ Ресетирањето до фабрички поставки е извршено.
- ▷ Уредот е исклучен.
- ▶ Престартувајте го уредот. (погледни 3.15 Вклучување на уредот (прва употреба))


## 5.4 Известувања

### 5.4.1 Предупредувања

Предупредувањата се прикажуваат со звучен сигнал и со симбол на екранот. Звучниот сигнал се засилува и станува погласен додека се потврди известувањето.



Известување	Причина	Отстранување
 <p>Door open</p> <p><b>Отворена врата</b></p>	<p>Известувањето се појавува ако вратата е отворена предолго.</p>	<ul style="list-style-type: none"> <li>▶ Затворете ја вратата.</li> </ul>  <ul style="list-style-type: none"> <li>▶ Притиснете го копчето за потврдување.</li> <li>▶ Алармот е завршен.</li> </ul> <p><b>Забелешка</b></p> <p>Времето до кога се појавува известувањето може да се постави (погледни 5.3.21 Аларм за врата ).</p>
 <p>Temperature</p> <p><b>Аларм за температура</b></p>	<p>Известувањето се појавува ако температурата не одговара на поставената. Причина за температурната разлика може да биде:</p> <ul style="list-style-type: none"> <li>- Поставен е топол производ за ладење.</li> <li>- При прередување и вадење производи за ладење влегол топол воздух од просторијата.</li> <li>- Подолго време нема струја.</li> </ul>	 <ul style="list-style-type: none"> <li>▶ Притиснете го копчето за потврдување.</li> </ul> <p>▶ Се прикажува највисоката температура.</p>  <ul style="list-style-type: none"> <li>▶ Притиснете го копчето за потврдување.</li> <li>▶ Тековната температура трепка и приказот се менува со симболот за аларм за температура додека се постигне поставената температура.</li> <li>▶ Проверете го квалитетот на прехранбените производи за ладење.</li> </ul>

Известување	Причина	Отстранување
 <p>Error</p> <p><b>Грешка</b></p>	<p>Уредот е неисправен, се појавува грешка во уредот или дел од уредот покажува грешка.</p>	<ul style="list-style-type: none"> <li>▶ Преместете ги производите што се ладат.</li> </ul>  <ul style="list-style-type: none"> <li>▶ Притиснете го копчето за потврдување.</li> <li>▶ Се прикажува кодот за грешка.</li> </ul>   <ul style="list-style-type: none"> <li>▶ Притиснете го копчето за потврдување.</li> <li>▶ Ако има други грешки, се прикажуваат и нивните кодови.</li> </ul> <p><b>или</b></p> <ul style="list-style-type: none"> <li>▶ На екранот за статус трепка симбол за грешка</li> </ul>  <ul style="list-style-type: none"> <li>▶ Притиснете ги копчињата за навигација за да се прикажат кодовите за грешка повторно.</li> <li>▶ Запишете ги кодовите за грешка и обратете се до корисничката служба.</li> </ul>
 <p>Power</p> <p><b>Нема струја</b></p>	<p>Известувањето се појавува при прекин на напојувањето со струја, ако температурата е поголема од граничната вредност за алармот при враќање на струјата.</p>	 <ul style="list-style-type: none"> <li>▶ Притиснете го копчето за потврдување. Се прикажуваат најголемата температура и вкупниот број прекини на струјата.</li> </ul>  <ul style="list-style-type: none"> <li>▶ Притиснете го копчето за потврдување.</li> <li>▶ Алармот завршува и се прикажува тековната температура.</li> <li>▶ Проверете го квалитетот на прехранбените производи за ладење.</li> </ul>
 <p>WiFi error</p> <p><b>WLAN-грешка</b></p>	<p>WLAN-врската е прекината.</p>	<ul style="list-style-type: none"> <li>▶ Проверете ја врската.</li> </ul>  <ul style="list-style-type: none"> <li>▶ Притиснете го копчето за потврдување.</li> <li>▶ Алармот е завршен.</li> </ul>

 <b>WWW-грешка WLAN</b>	<p>Известувањето се појавува ако нема интернет-врска преку WLAN.</p>	<ul style="list-style-type: none"> <li>▶ Проверете ја врската.</li> </ul>  <ul style="list-style-type: none"> <li>▶ Притиснете го копчето за потврдување.</li> <li>▶ Алармот е завршен.</li> </ul>
 <b>LAN-грешка</b>	<p>LAN-врската е прекината.</p>	<ul style="list-style-type: none"> <li>▶ Проверете ја врската и кабелот за струја.</li> </ul>  <ul style="list-style-type: none"> <li>▶ Притиснете го копчето за потврдување.</li> <li>▶ Алармот е завршен.</li> </ul>
 <b>WWW-грешка LAN</b>	<p>Известувањето се појавува ако нема интернет-врска преку LAN.</p>	<ul style="list-style-type: none"> <li>▶ Проверете ја врската.</li> </ul>  <ul style="list-style-type: none"> <li>▶ Притиснете го копчето за потврдување.</li> <li>▶ Алармот е завршен.</li> </ul>

## 5.4.2 Потсетници

Потсетниците се појавуваат ако постои барање да се стори нешто. Се прикажуваат со звучен сигнал и со симбол на екранот. Притиснете го копчето за потврда за да го потврдите известувањето.

Известување	Причина	Отстранување
 <b>Пот одржување</b>	<p>Известувањето се појавува кога ќе измине тајмерот за поставениот интервал за одржување.</p>	 <ul style="list-style-type: none"> <li>▶ Притиснете го копчето за потврдување.</li> <li>▶ Алармот е завршен.</li> </ul> <p><b>Забелешка</b></p> <p>Интервалот за одржување може да се постави (погледни 5.3.11 Потсетување за интервал за одржување).</p>

## 6 Опрема

### 6.1 Безбедносна брава

Бравата во вратата на уредот содржи безбедносен механизам.

#### 6.1.1 Заклучување на уредот

##### Заклучување на делот за замрзнување.

- ▶ Притиснете го клучот навнатре.
- ▶ Завртете го клучот за 45° во насока на стрелките на часовникот.
- ▷ Делот за замрзнување е заклучен.

##### Заклучување на деловите за замрзнување и за ладење.

- ▶ Притиснете го клучот навнатре.
- ▶ Завртете го клучот за 90° во насока на стрелките на часовникот.
- ▷ Деловите за замрзнување и за ладење се заклучени.

#### 6.1.2 Отклучување на уредот

##### Отклучете го делот за ладење.

- ▶ Притиснете го клучот навнатре.
- ▶ Завртете го клучот за 45° во спротивна насока од стрелките на часовникот.
- ▷ Делот за ладење е отклучен.

##### Отклучување на деловите за замрзнување и за ладење.

- ▶ Притиснете го клучот навнатре.
- ▶ Завртете го клучот за 90° во спротивна насока од стрелките на часовникот.
- ▷ Деловите за замрзнување и за ладење се отклучени.

## 7 Одржување

### 7.1 Одржување на уредот



#### ПРЕДУПРЕДУВАЊЕ

Несоодветно одмрзнување на уредот!  
Повреди и оштетување.

- ▶ За забрзување на процесот на одмрзнување не користете механички уреди или специјални средства поинакви од оние што ги препорачува производителот.
- ▶ Не користете електрични уреди за греење или за чистење на пареа, отворен пламен или спреови за одмрзнување.
- ▶ Не отстранувајте го мразот со остри предмети.

Одрмрзнувањето се одвива автоматски. Стопената вода истекува преку соодветниот отвор и испарува.

За да се зачува функционалноста на уредот, препорачуваме да го одмрзнете уредот кога има наталожено голема количина мраз. За создавањето мраз во внатрешноста важна улога играат местото каде е поставен уредот (на пр. висока влажност на воздухот), поставките на уредот и несоодветното однесување на корисникот.

Рачно одмрзнување:

- ▶ Исклучување на уредот. (погледни 5.3.2 Вклучување и исклучување на уредот)
- ▶ Извлекете го кабелот од струја.
- ▶ Преместување на производите што се ладат.
- ▶ Вратата на уредот оставете ја отворена за време на одмрзнувањето.
- ▶ Отстранете ја останатата кондензирана вода со крпа и исчистете ги отворот за одвод и уредот.

### 7.2 Чистење на уредот

#### 7.2.1 Подготовка



#### ПРЕДУПРЕДУВАЊЕ

Опасност од краток спој од деловите што спроведуваат струја!

Електричен удар или оштетување на електрониката.

- ▶ **Исклучете го уредот.**
- ▶ Извлекете го приклучокот од струја или исклучете го осигурувачот.



#### ПРЕДУПРЕДУВАЊЕ

Опасност од пожар

- ▶ Не оштетувајте го водот за разладно средство.

- ▶ Испразнете го уредот.
- ▶ Извлекете го приклучокот од струја.

#### 7.2.2 Чистење на куќиштето

##### ВНИМАНИЕ

Несоодветно чистење!

Оштетувања на уредот.

- ▶ Користете исклучиво бели крпи за чистење и р-неутрални детергенти за општа намена.
- ▶ Не користете абразивни или рапави пени или челична волна.
- ▶ Не користете остри и абразивни средства за чистење што содржат песок, хлорид или киселина.



#### ПРЕДУПРЕДУВАЊЕ

Опасност од повреди и оштетување поради жешка пареа! Жешката пареа може да предизвика изгореници и оштетување на површините.

- ▶ Не користете уреди за чистење со пареа!

##### ВНИМАНИЕ

Опасност од оштетување поради краток спој!

- ▶ Внимателно чистете го уредот за да не влезе вода во електричните делови.

- ▶ Бришете го куќиштето исклучиво со влажна и чиста крпа. Ако нечистотиите се посилни, користете топла вода со неутрален детергент. Стаклените површини може да се исчистат и со средство за чистење стакло.
- ▶ Чистете ја спиралата на кондензаторот еднаш годишно. Ако спиралата на кондензаторот не е исчистена, се намалува ефикасноста на уредот.

#### 7.2.3 Чистење на капакот на вентилаторот

##### ВНИМАНИЕ

Опасност од оштетување поради краток спој!

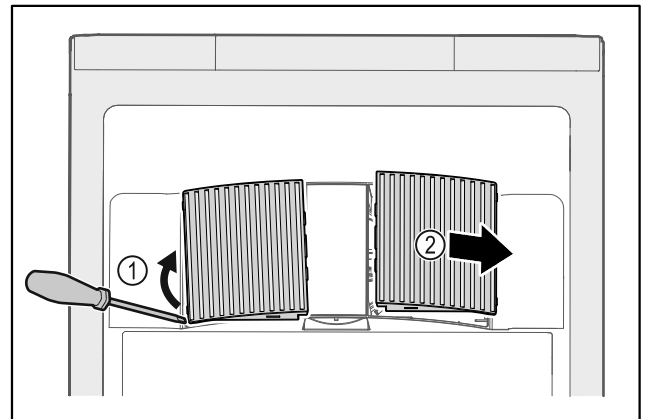
- ▶ Внимателно чистете го уредот за да не влезе вода во електричните делови.

##### ВНИМАНИЕ

Несоодветно чистење!

Оштетувања на уредот.

- ▶ Користете исклучиво бели крпи за чистење и р-неутрални детергенти за општа намена.
- ▶ Не користете абразивни или рапави пени или челична волна.
- ▶ Не користете остри и абразивни средства за чистење што содржат песок, хлорид или киселина.



Фиг. 126

- ▶ Внимателно дигнете ги капаците од вентилаторот од страна Фиг. 126 (1) и извадете ги напред Фиг. 126 (2).
- ▶ Исплакнете ги отворите за воздух на капаците под млаз вода. Ако нечистотиите се покроти, користете топла вода со неутрален детергент.
- ▶ Оставете ги капаците на воздух за да се исушат целосно.
- ▶ Поставете ги капаците повторно во уредот.

## 7.2.4 Чистење на внатрешниот простор



### ПРЕДУПРЕДУВАЊЕ

Опасност од краток спој од деловите што спроведуваат струја!

Електричен удар или оштетување на електрониката.

► **Исклучете го уредот.**

► Извлечете го приклучокот од струја или исклучете го осигурувачот.



### ПРЕДУПРЕДУВАЊЕ

Опасност од повреди и оштетување поради жешка пара! Жешката пара може да предизвика изгореници и оштетување на површините.

► Не користете уреди за чистење со пара!

### ВНИМАНИЕ

Несоодветно чистење!

Оштетувања на уредот.

► Користете исклучиво бели крпи за чистење и рН-неутрални детергенти за општа намена.

► Не користете абразивни или рапави пени или челична волна.

► Не користете остри и абразивни средства за чистење што содржат песок, хлорид или киселина.

### Забелешка

► Одвод за кондензирана вода (погледни 1.2 Преглед на уредот и опремата) : Отстранете ги наслагите со тенок предмет, (на пр., со памучно стапче).

### Забелешка

Не оштетувајте ја и не отстранувајте ја табличката со податоци на внатрешната страна на уредот. Табличката ѝ е потребна на корисничката служба. (погледни 8.3 Корисничка служба)

► Отворете ја вратата.

► Испразнете го уредот.

► Исклучете ги внатрешниот простор и деловите со млака вода и малку детергент. Не користете детергенти што содржат сол или киселина и хемиски растворувачи.

## 7.2.5 После чистењето

► Избришете ги уредот и деловите со сува крпа.

► Приклучете и вклучете го уредот.

Ако температурата не е доволно ниска:

► Поставете ја ладната храна.

► Редовно чистете го уредот.

► Исклучете и избришете прашина во ладилникот со рекуператор (металната решетка на задната страна од уредот) еднаш годишно.

## 8 Помош за корисници

### 8.1 Технички податоци

Опсег на температура	
Ладење	+1 °C до +15 °C
Замрзнување	-9 °C до -26 °C

Максимално полнење по полица <sup>A)</sup>		
Ширина на уредот	600 mm	750 mm
Решетки за складирање	45 kg	60 kg
Стаклена плоча	40 kg	40 kg
Дрвена плоча	45 kg	60 kg

A) При преголемо полнење може да се извиткаат преградите.

Максимален волумен
Погледнете го волуменот на табличката со податоци. (погледни 1.2 Преглед на уредот и опремата)

### Осветлување

Класа на енергетска ефикасност <sup>A)</sup>	Извор на светлина на
Производот содржи еден или повеќе извори на светлина од класата на енергетска ефикасност F	LED

A) Уредот може да содржи извори на светлина од различни класи на енергетска ефикасност. Зададена е најниската класа за енергетска ефикасност.

### 8.2 Техничка пречка

Производот е конструиран и произведен за да овозможи безбедно функционирање и долг работен век. Но ако при работата се појави пречка, проверете дали пречката е поради грешка во работата. Во тој случај, дури и во гарантен период, трошоците треба сами да ги платите.

Следните пречки можете да ги отстраните сами.

#### 8.2.1 Функција на уредот

Грешка	Причина	Отстранување
Уредот не работи.	→ Уредот не е вклучен.	► Вклучете го уредот.
	→ Приклучокот за струја не се вметнува правилно во штекерот.	► Проверете го приклучокот за струја.
	→ Осигурувачот на штекерот не работи.	► Проверете го осигурувачот.
	→ Нема струја	► Уредот треба да биде исклучен. ► Заштита на прехранбените производи: Поставете патрони за ладење врз прехранбените производи или користете периферен фрижидер ако нема струја подолго време.

# Отстранување од употреба

Грешка	Причина	Отстранување
		▶ Не замрзнувајте ги повторно одмрзнатите производи.
	→ Приклучокот на уредот не се вметнува правилно во штекерот.	▶ Проверете го приклучокот на уредот.
<b>Температурата не е доволно ниска.</b>	→ Вратата на уредот не е правилно затворена.	▶ Затворете ја вратата.
	→ Доводот и одводот на воздух не се доволни.	▶ Ослободете и исчистете ги решетките за воздух.
	→ Околната температура е превисока.	▶ Условите на околината треба да бидат соодветни: (погледни 1.4 Намена на уредот)
	→ Уредот се отвора почесто или предолго.	▶ Почекајте да видите дали потребната температура ќе се постави самостојно. Ако не, обратете се до корисничката служба (погледни 8.3 Корисничка служба).
	→ Температурата е поставена погрешно.	▶ Поставете пониска температура и проверете после 24 часа.
	→ Уредот се наоѓа преблизу до извор на топлина (шпорет, греење итн).	▶ Преместете го уредот или изворот на топлина.

## 8.3 Корисничка служба

Прво обидете се сами да ја отстраните грешката. Ако не можете, обратете се до корисничката служба.

Адресата можете да ја најдете во приложената брошура „Liebherr-Service“ или на [home.liebherr.com/service](http://home.liebherr.com/service).



### ПРЕДУПРЕДУВАЊЕ

Непрофесионална поправка!

Повреди.

- ▶ Поправките на уредот и кабелот за струја коишто не се наведени (погледни 7 Одржување), треба да ги изведува само корисничката служба.
- ▶ Оштетениот кабел за струја може да го замени само произведувачот или неговата корисничката служба или друго квалификувано лице.
- ▶ Кај уреди со IEC-приклучок, замената смеат да ја извршат и корисниците.

### 8.3.1 Обраќање до корисничката служба

Проверете дали се достапни следните информации за уредот:

- Ознака на уредот (модел и индекс)
- Сервисен бр. (сервис)
- Сериски бр. (S-Nr.)

- ▶ Повикајте ги информациите за уредот преку екранот (погледни 5.3.17 Info).

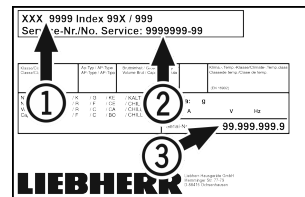
-или-

- ▶ Информациите на уредот се наоѓаат на табличката. (погледни 8.4 Табличка со податоци)

- ▶ Запишете ги информациите за уредот.
- ▶ Известете ја корисничката служба: Споделете ги грешките и информациите за уредот.
- ▷ Ова овозможува брзо и правилно сервисирање.
- ▶ Следете ги понатамошните инструкции од корисничката служба.

## 8.4 Табличка со податоци

Табличката со податоци се наоѓа во уредот. Погледнете го поглавјето „Преглед на уредот“.



Фиг. 127

- (1) Назнака на уредот
- (2) Сервисен бр.

- (3) Сериски бр.

## 9 Отстранување од употреба

- ▶ Испразнете го уредот.
- ▶ Исклучете го уредот.
- ▶ Извлечете го приклучокот од струја.
- ▶ По потреба, отстранете го приклучокот на уредот: Извлечете и истовремено придвижете од лево кон десно.
- ▶ исчистете го уредот. (погледни 7.2 Чистење на уредот)
- ▶ Оставете ја вратата отворена за да не се појават непријатни мириси.

### Забелешка

Оштетувања на уредот и неисправности!

- ▶ Откако ќе престанете да го користите уредот, складирајте го на температура помеѓу -10 °C и +50 °C.

## 10 Фрлање

### 10.1 Подготовка на уредот за фрлање



Liebherr поставува батерии во некои уреди. Поради еколошки причини, законите во ЕУ го обврзуваат крајниот корисник да ги отстрани батериите од стариот уред пред фрлање. Ако уредот содржи батерии, на него се поставени соодветни инструкции.

Сијалички За да можете сами да ги отстраните сијаличките без да ги оштетите, извадете ги непосредно пред да го фрлите уредот.

- ▶ Исклучете го уредот.
- ▶ Уред со батерии: Извадете ги батериите. Процесот е опишан во поглавјето **Одржување**.
- ▶ По можност: Извадете ги сијаличките без да ги оштетите.

### 10.2 Соодветно фрлање на уредот



Уредот сè уште содржи вредни материјали и мора да се фрли одделно од вообичаениот отпад.



Фрлете ги батериите од стариот уред. Можете бесплатно да ги вратите батериите кај дистрибутерот и во центрите за рециклажа.

Сијалички

Фрлете ги извадените сијалички преку соодветните системи за собирање.

За Германија:

Уредот можете бесплатно да го фрлите во локалните центри за рециклажа во контејнер од класа 1. При купување ладилник / замрзнувач и продажен простор > 400 m<sup>2</sup>, дистрибутерот го зема стариот уред бесплатно.



#### ПРЕДУПРЕДУВАЊЕ

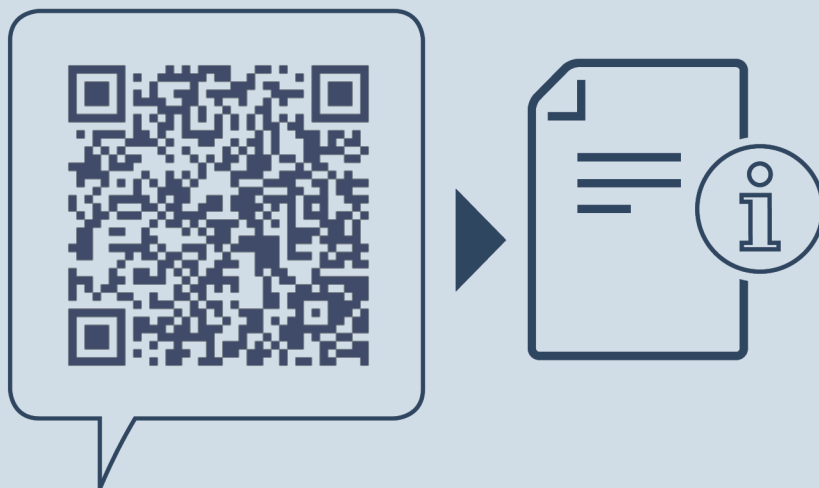
Разладно средство и масло што истекуваат!  
Оган. Разладното средство е еколошко, но запаливо. Маслото е запаливо. При поголема концентрација и во допир со надворешен извор на топлина, разладното средство и маслото што истекуваат може да се запалат.

- ▶ Не оштетувајте ги цревата за разладно средство и компресорот.

- ▶ Испратете го уредот без оштетување.
- ▶ Фрлете ги батериите, сијаличките и уредот според горенаведените инструкции.

## 11 Дополнителни информации

Повеќе информации за условите за гаранција ќе најдете во приложената сервисна брошура или на интернет на <https://home.liebherr.com>.



[home.liebherr.com/fridge-manuals](https://home.liebherr.com/fridge-manuals)

**МК** Ладилник и замрзнувач

Датум на издавање: 20230907

**Бр. на артикл-  
индекс: 7080782-00**

Liebherr-Hausgeräte GmbH  
Memminger Straße 77-79  
88416 Ochsenhausen  
Deutschland