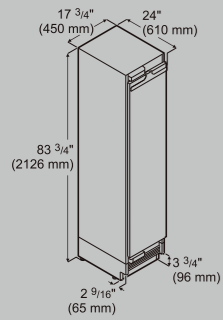


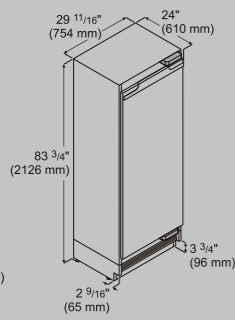
## Diagrams 安裝圖

### 產品尺寸

#### MF 1851



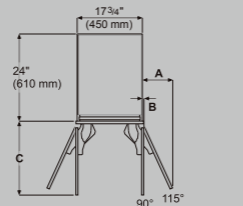
#### MRB 3000



#### 重要!

本型錄所指之最小高度尺寸，包括完整安裝的可調腳座。

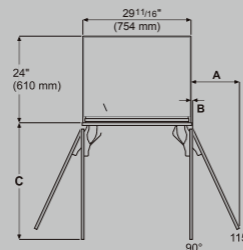
轉動可調腳座，可以增加最多 3/4" (19mm) 的高度。在將機器安裝至櫃體凹槽內時，必須轉動可調腳座以抬升機器的高度，使機器的頂端接觸到防傾架。如此將可產生 4" (102 mm) 的踢腳空間。



#### MF 1851

**嵌入式安裝 (外掛門板齊側板)**  
A = 8 1/4" (210 mm)  
B = 1/2" (12.5 mm)  
C = 19 7/8" (505 mm)

**嵌入無框式安裝 (外掛門板蓋側板)**  
A = 8 1/2" (216 mm)  
B = 1/2" (12.5 mm)  
C = 20 3/8" (517 mm)



#### MRB 3000

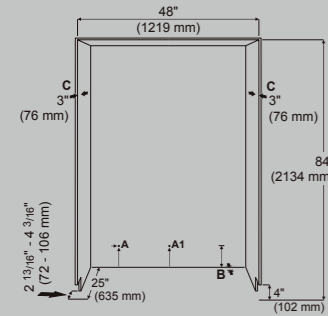
**嵌入式安裝 (外掛門板齊側板)**  
A = 13 1/4" (337 mm)  
B = 1/2" (12.5 mm)  
C = 31 7/8" (810 mm)

**嵌入無框式安裝 (外掛門板蓋側板)**  
A = 13 1/2" (343 mm)  
B = 1/2" (12.5 mm)  
C = 32 3/8" (822 mm)

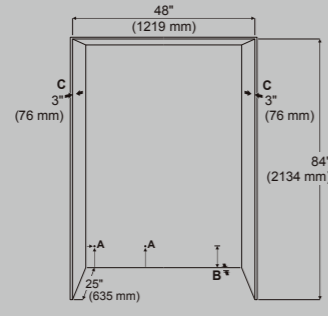
尺寸 A = 未安裝門把

### 桶身尺寸 (MF 1851 + MRB 3000)

#### 連續踢腳桶身設計



#### 獨立桶身設計



**A:** 此處為電源線從本機器後方伸出的相對位置。距離機器左側 3/4" (19 mm)，距離地板 5" (127 mm)。電源線的長度為 98" (2.5 m)。我們建議將電源插座設置於機器的外側。110-120V 電源需接地，且由斷路器保護。

**B:** 機器後方有一個電源線跟進水的空間，深度 1" (25 mm) 及高度 5 1/2" (140 mm)、與機器等寬。當安裝淨水濾心時，水壓必須在 40-90 psi 之間。當沒有安裝淨水濾心時，可接受的水壓必須在 22-87psi 之間。在進水管線和主要供水源之間必須安裝止水閥，且安裝位置必須易於操作，以便在需要時立即停止供水。

**C:** 開啟櫃門，即能看見此桶身表面。因此建議表面需經過修飾美化。

### 門板尺寸



#### MF 1851

**嵌入式安裝 (外掛門板齊側板)**  
高 = 79 7/8" (2029 mm)  
寬 = 17 3/4" (451 mm)

**嵌入無框式安裝 (外掛門板蓋側板)**  
高 = 80" (2032 mm) 在頂端面板增加重疊尺寸。  
寬 = 18" (457 mm) 在兩側的面板增加重疊尺寸。  
面板厚度：最小 5/8" (16 mm) \* / 最大 1" (25.4 mm)  
面板與把手的重量：最大 55 lbs. (25 kg)



#### MRB 3000

**嵌入式安裝 (外掛門板齊側板)**  
高 = 79 7/8" (2029 mm)  
寬 = 29 3/4" (756 mm)

**嵌入無框式安裝 (外掛門板蓋側板)**  
高 = 80" (2032 mm) 在頂端面板增加重疊尺寸。  
寬 = 30" (762 mm) 在兩側的面板增加重疊尺寸。  
面板厚度：最小 5/8" (16 mm) \* / 最大 1" (25.4 mm)  
面板與把手的重量：最大 77 lbs. (35 kg)

注意：儘管已盡力確保規格與配備正確無誤，但利勃保留在不預先通知的情況下進行調整的權利。且產品規格、配備依國家不同而有不同配置。

## KE 總代理 嘉儀企業股份有限公司

成立於 1968 年，每個細節都用心，每個環節都關心

諮詢專線：台北(02)2505-5878 新竹(03)553-4998

台中(04)2381-8388 高雄(07)550-5398

網址：<http://ke.kenk.com.tw>

#### 嘉儀企業 代理產品系列

德國 Fissler 菲仕樂精品鍋具	義大利 ARISTON 阿里斯頓家電
德國 LIEBHERR 利勃冰箱	義大利 FABER 抽油煙機
德國 Miele 精品家電	葡萄牙 Airfree 空氣殺菌機
德國嘉儀 HELLER 家電	奧地利 Artweger 亞維格晾曬架
日本 Chikuma 廚餘機	丹麥 BODUM 生活美學用具
日本 INADA 稻田按摩椅	英國 E&M ACTIVE 按摩精品
台灣 HOBOT 玻璃清潔機器人	韓國 ALLDA 全能料理鍋
台灣嘉儀小家電	韓國 NOVITA 諾維達智能便座
	韓國 Wordin 遠紅外線烤箱



0820202188

經銷商

嘉儀公司保留隨時修改產品資料及技術數據的權利，產品以實機為主。本目錄的圖像、標記、名稱及商號，不論已註冊否，均為本公司擁有，需取得嘉儀公司同意方可使用。

產品規格可能修改，詳細產品資料請見官網 [home.liebherr.tw](http://home.liebherr.tw) (082021)

## 德國利勃冰箱

# MF 1851 & MRB 3000

Quality, Design and Innovation



MONOLITH

# LIEBHERR

# MONOLITH

憑藉著令人印象深刻的尺寸、簡潔的線條和創新的內部功能，Monolith 巨石系列的設計就是為了引起眾人讚嘆並完美的融入您的廚房—不論是今天、明天、或未來。而 Monolith 巨石系列冷凍櫃 MF 1851 及冷藏櫃 MRB 3000，同時都榮獲了德國 iF 設計大獎。事實上，Monolith 將食品保鮮技術提升到了一個全新的境界。

Monolith 巨石系列的 BioFresh-Plus 健康養鮮抽屜，提供您在整個 BioFresh 健康養鮮區域中多一個溫控選項，允許您將第三個抽屜內的溫度設定為最低 -2°C，而這也是保存海鮮食材的新鮮度與風味的最佳溫度。可調式 InfinityLight LED 照明系統投射出光亮而均勻的側光，在開啟冰箱門時給人一種柔和、明亮的效果。直覺式操作的 InfinitySwipe 電子觸控面板，採全彩 3.5 吋觸控及滑動式螢幕，明亮、簡潔、且人性化。同時提供不銹鋼把手和面板為選配配件。

## 建議雙門對開組合

冷凍櫃 MF 1851 & 冷藏櫃 MRB 3000  
(如封面所示)



## Monolith

冰箱類別	冷凍櫃
容量 (公升)	222
溫度控制	-14°C ~ -27°C
面板	不鏽鋼
層架	4
門上層架	3
冷凍櫃抽屜	3 (選配)
BioFresh / BioFresh Plus 抽屜	—
InfinitySwipe 電子觸控面板	●
InfinityLight 可調式照明系統	●
InfinitySpring 飲水機	—
自動化霜	●
關門緩衝系統	●
可調左右開門設計	●
溫度異常警示	●
防忘關門警示	●
製冰機	● 選配
製冰量 (kg/24h)	1.6
噪音值 dB(A)	39
水質過濾裝置	●
活性碳過濾裝置	—
尺寸規格 (H/W/D) cm	212.6 / 45 / 61
運轉使用安培	3.0A
電壓	115V/60Hz
能源效率等級	—
能源因數值	—
年耗電量	348度

## MF 1851 冷凍櫃

No Frost	Infinity Swipe	Infinity Light	Ice Maker	Soft System	Soft Telescopic
----------	----------------	----------------	-----------	-------------	-----------------

冷凍櫃	冷藏櫃
222	425
-14°C ~ -27°C	+2°C ~ +7°C
不鏽鋼	不鏽鋼
4	4
3	3
3 (選配)	—
—	2/1
●	●
●	●
—	●
●	●
●	●
●	●
●	●
●	●
● 選配	—
1.6	—
39	39
●	●
—	●
212.6 / 45 / 61	212.6 / 75.4 / 61
3.0A	2.0A
115V/60Hz	115V/60Hz
—	1
—	28.4 公升 / 度 / 月
348度	168度

## MRB 3000 冷藏櫃

Bio Fresh-Plus	Infinity Swipe	Infinity Light	Infinity Spring	Soft System	Soft Telescopic
----------------	----------------	----------------	-----------------	-------------	-----------------

## Features 功能特色



### SoftSystem 關門緩衝系統

Monolith 巨石系列配備關門緩衝系統，讓箱門能自動且輕柔的關閉。即使箱門層架上裝滿物品，也能消除關門產生的碰撞聲。取決於 Monolith 的機種尺寸大小，門鉸鏈最多可承重 40 公斤。



### SuperQuiet 極靜音

運轉時能穩定維持極低的噪音，這一切都歸功於超靜音、精準控速、且能隔絕噪音的壓縮機，以確保冰箱優異的性能、省電節能、且安靜無聲。



### BioFresh-Plus 健康養鮮技術

提供您完美的溫度環境以長時間保持食材的新鮮。相較於兩個 BioFresh 健康養鮮抽屜，第三個 BioFresh-Plus 健康養鮮抽屜能以 -2°C 之低溫，做為保存海鮮食材的理想選擇。



### InfinitySpring 內嵌式飲水機

Monolith 配備了一款採用無縫整合技術的 InfinitySpring 內嵌式飲水機，讓您可以在需要時立即使用，在不需要使用時巧妙隱藏。更棒的是，其設計為可以適用各種尺寸的水瓶。Liebherr 的過濾系統可以消除有害汙染物，為您提供乾淨、清澈與新鮮的飲用水。



### InfinityLight 可調式照明系統

InfinityLight 可調式照明系統，以低溫的照明確保不影響食材品質。能在側面投射出美麗均勻的光線，且能根據個人的喜好進行微調，包括開啟冰箱門後的柔光加強效果以及悅目的夜間調光功能。

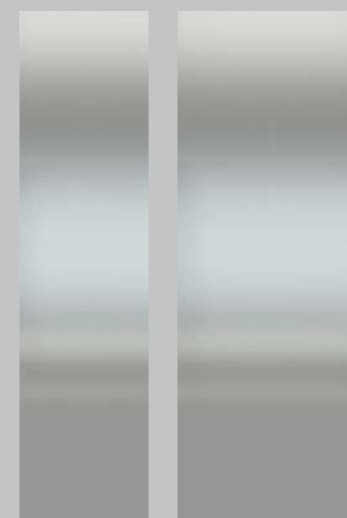


### InfinitySwipe 電子觸控面板

直覺式操作的 InfinitySwipe 電子觸控面板，採全彩 3.5 吋觸控及滑動式螢幕，明亮、簡潔、且人性化。證明了「簡單就是美」的優勢。

## Accessories 選配配件

### 不鏽鋼面板



#### 不鏽鋼面板

MF 1851  
2029 x 451 x  
19 mm  
(Part no.  
9901916)

#### 不鏽鋼面板

MRB 3000  
2029 x 756 x  
19 mm  
(Part no.  
9901872)

### 門把手



#### 鋁合金

方形把手  
(Part no.  
9901492)

#### 鋁合金

弧形把手  
(Part no.  
9901461)  
(期貨)

#### 不鏽鋼

圓把手  
(Part no.  
9901489)  
(期貨)

### 不鏽鋼踢腳板



底部飾條 / MF 1851 (Part no. 9901493)  
底部飾條 / MRB 3000 (Part no. 9901530)

### 其他選配配件

#### 對開冰箱連接器 (Part no. 9901428)

當兩台冰箱合併中間的距離少於 16mm 時使用。包括一組防止冷凝的側壁加熱器、金屬支架與螺絲、及一組飾條以填滿兩台冰箱中間的縫隙。

#### 可調左右開門絞鍊組 (Part no. 9902399)

用於調整門開啟方向時，須由利勃代理商技術人員執行。

#### 活性碳濾心 (Part no. 9881116)

建議每 12 個月更換。

#### 淨水濾心 (Part no. 9881227)

建議每 6 個月更換。