

BLU  
Performance

匠心品质 德国精工

Quality, Design and Innovation



**LIEBHERR**



**2.4英寸触控显示器：**高分辨率、高对比度2.4英寸触控显示器，完美融合在冰箱门后。直观且易于操作的菜单选项，为您带来精准的温度设定。



**BioFresh-Plus超级生物养鲜：**BioFresh-Plus加强版生物养鲜技术可调温度范围在0°C和-2°C，为食物存储带来更大的灵活性。包括多功能的鱼类和海鲜类的储存。



**PowerCooling动态制冷系统：**一个高性能的强力制冷系统确保新鲜保存的物品可以快速冷藏，还能保证冰箱内部持久恒温。同时配合节能的BluPerformance技术，在开启冰箱门时，风扇会自动关闭，从而有效节能。

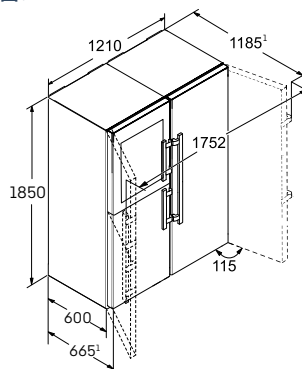
利勃海尔对开门冰箱SBSes 8486搭载颠覆性的BluPerformance技术，在行业内屡获殊荣。冰箱中拥有6个不同的温区，其中多温区葡萄酒储存区使它成为一个非常瞩目的亮点。在BioFresh生物养鲜室中，水果、蔬菜、鱼肉、肉类和乳制品在0°C左右的温度下保持新鲜的时间更长久。在0°C和-2°C的可调温度范围内，BioFresh-Plus生物养鲜加强版更具灵活性，包括多功能Fish & Seafood-Safe鱼类和海鲜的安全保存。

SBSes 8486  
PremiumPlus



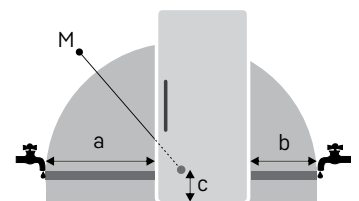
能耗(kWh/y) <sup>1</sup>	405
冷藏室容积(升)	519
生物养鲜室容积(升)	132
酒柜容积(升)	153
冷冻室容积(升)	126
最大存储量-波尔多(0.75升)*	48
搁架数量	6
门上搁架数量	5
冷冻室抽屉数量	5(带LED照明)
生物养鲜抽屉数量	3(带LED照明)
电子控制	24英寸/TFT彩色触控显示器
门/侧壁材质	智能不锈钢/智能不锈钢
冷藏室温度范围°C	+2°C至+9°C
冷冻室温度范围°C	-16°C至-26°C
酒柜温度范围°C	+5°C至+20°C
温度警报	可视/声音
除霜类型	自动
内部照明	LED可调光吸顶灯
门报警	可视/声音
制冰机	供水接头3/4(6分)
出冰量kg/24h	1.2
阻尼铰链系统	✓
门铰方向	左/右
产品尺寸(高/宽/深)cm	185 / 121 / 66.5
毛重/净重(kg)	199 / 178.7
电压/频率(V/Hz)	220-240 / 50 / 60

尺寸图：



<sup>1</sup>为达到所示的能耗水平，必须使用随设备提供的壁厚垫片将设备深度增加约1.5 cm。如果不使用壁厚垫片，设备将保持完全功能，但能耗水平稍高。

水路链接示意图：



a = 1100 mm  
b = 700 mm  
c = 110 mm

M = 电磁阀

水管必须安装在有制冰器的一侧  
水压必须在0.15 MPa和0.6 MPa之间(1.5 bar - 6 bar)

\*以上型号仅用于储存葡萄酒。根据德国标准DIN 波尔多瓶 bordeaux 最大容量(0.75 l)，尺寸参照法国标准 NF H35-124(H:300.5mm, Ø 76.1mm)。