



Istruzioni per l'uso















Quality, Design and Innovation




home.liebherr.com/fridge-manuals


LIEBHERR

Indice

1	Panoramica dell'apparecchio.....	3
1.1	Standard di fornitura.....	3
1.2	Panoramica dell'apparecchiatura e degli elementi in dotazione.....	3
1.3	SmartDevice.....	3
1.4	Campo d'impiego dell'apparecchio.....	4
1.5	Conformità.....	4
1.6	Sostanze estremamente preoccupanti ai sensi del Regolamento REACH.....	4
1.7	Database EPREL.....	4
2	Avvertenze generali di sicurezza.....	4
3	Funzionamento del display Touch & Swipe.....	6
3.1	Navigazione e spiegazione dei simboli.....	6
3.2	Menu.....	6
3.3	Modalità di sospensione.....	7
4	Avviamento.....	7
4.1	Accensione dell'apparecchiatura (prima messa in funzione).....	7
4.2	Avviare il funzionamento di IceMaker.....	8
5	Deposito.....	8
5.1	Istruzioni per la conservazione.....	8
5.2	Freezer.....	8
5.3	Tempi di conservazione.....	9
6	Risparmio energetico.....	9
7	Uso.....	9
7.1	Elementi di comando e di visualizzazione.....	9
7.1.1	Display Status.....	9
7.1.2	Simboli sul display.....	9
7.2	Funzioni dell'apparecchiatura.....	9
7.2.1	Note sulle funzioni del dispositivo.....	9
	Spegnimento dell'apparecchio.....	9
	WiFi.....	10
	Temperatura.....	11
	Unità di temperatura.....	11
	SuperFrost.....	11
	Avvio ciclo di sbrinamento.....	11
	PartyMode	12
	SabbathMode.....	12
	EnergySaver	13
	IceMaker/MaxIce	13
	Ingresso acqua IceMaker	15
	TubeClean	15
	Spia di stato (indicazione di stato)*	15
	Luminosità del display.....	16

	Allarme della porta.....	16
	Blocco di inserimento.....	17
	Lingua.....	17
	Informazioni sull'apparecchio.....	17
	Software.....	18
	Promemoria.....	18
	Modalità demo.....	18
	Reset alle impostazioni di fabbrica.....	19
7.3	Messaggi di errore.....	19
7.3.1	Avvertenze.....	19
7.3.2	Messaggi.....	20
8	Dotazione.....	20
8.1	Cassetti.....	20
8.2	Ripiano estraibile con IceTower.....	21
8.3	Ripiani in vetro.....	23
8.4	IceMaker.....	23
8.5	VarioSpace.....	24
8.6	Elemento refrigerante.....	24
9	Manutenzione.....	24
9.1	Smontaggio/montaggio dei sistemi di estrazione.....	24
9.2	Sbrinamento dell'apparecchiatura.....	26
9.3	Pulizia dell'apparecchio.....	26
10	Assistenza Clienti.....	27
10.1	Dati tecnici.....	27
10.2	Rumori di funzionamento.....	27
10.3	Guasto tecnico.....	28
10.4	Servizio clienti.....	29
10.5	Targhetta identificativa.....	30
11	Messa fuori servizio.....	30
12	Smaltimento.....	30
12.1	Apparecchiatura predisposta per lo smaltimento..	30
12.2	Smaltimento ecologico dell'apparecchiatura.....	30

Il costruttore si impegna costantemente al perfezionamento di tutti i tipi e modelli. Certi della vostra comprensione, ci riserviamo pertanto il diritto di apportare modifiche nella forma, negli equipaggiamenti e nella tecnica.

Simbolo	Spiegazione
	Leggere le istruzioni Per apprendere tutti i vantaggi del vostro nuovo apparecchio, vi preghiamo di leggere attentamente le indicazioni contenute nelle presenti istruzioni.

1.2 Panoramica dell'apparecchiatura e degli elementi in dotazione

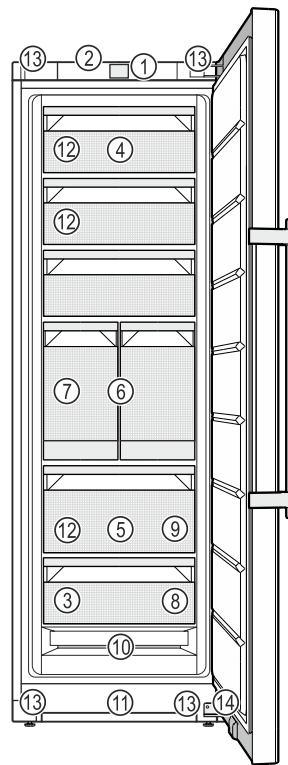


Fig. 1 Immagine a titolo di esempio

- | | |
|----------------------------------------------------------|-------------------------------------------------------------------------------------------------------------|
| (1) Elementi di comando | (8) Vaschetta per il congelatore, accumulatore di freddo |
| (2) Illuminazione, spia di stato (indicazione di stato)* | (9) Paletta per cubetti di ghiaccio |
| (3) Targhetta di identificazione | (10) NoFrost |
| (4) Cassetto ribaltabile | (11) Fessura di ventilazione |
| (5) SpaceBox | (12) VarioSpace |
| (6) IceTower | (13) Piedini (anteriori), rotelle (posteriori), maniglie di trasporto in alto (dietro) e in basso (davanti) |
| (7) IceMaker | (14) Ammortizzatore di chiusura* |

Nota

- Allo stato della consegna, ripiani, cassetti o cestelli sono disposti in modo da garantire un'efficienza energetica ottimale. Tuttavia, le modifiche alla disposizione interna dei cassetti opzionali disponibili, ad esempio dei ripiani nel vano frigorifero, non influiscono in alcun modo sul consumo di energia.

1.3 SmartDevice

SmartDevice è la soluzione di rete per il congelatore.

Se la vostra apparecchiatura è compatibile con SmartDevice o è predisposta per il suo funzionamento, potete integrarla in modo rapido e semplice nella vostra rete WiFi. Con la app SmartDevice è possibile gestire l'apparecchiatura da un dispositivo mobile. Nella app SmartDevice sono disponibili ulteriori funzioni e possibilità di impostazione.

Simbolo	Spiegazione
	<p>Istruzioni complete in Internet</p> <p>Le istruzioni complete si trovano in Internet usando il codice QR che troverete sul frontespizio delle istruzioni oppure inserendo il codice di assistenza alla pagina home.liebherr.com/fridge-manuals.</p> <p>Il numero di servizio è riportato sulla targhetta identificativa:</p> <p>Fig. Rappresentazione esemplificativa</p>
	<p>Controllo dell'apparecchio</p> <p>Accertarsi che tutti i componenti non abbiano subito danni durante il trasporto. In caso di reclami rivolgersi al rivenditore o al servizio di assistenza clienti.</p>
	<p>Differenze</p> <p>Le istruzioni per l'uso sono valide per più modelli, pur non escludendo eventuali differenze. I paragrafi che si riferiscono solamente a determinati apparecchi sono contrassegnati con un asterisco (*).</p>
	<p>Istruzioni e risultati di procedura</p> <p>Le istruzioni di procedura sono contrassegnate con ►.</p> <p>I risultati di procedura sono contrassegnati con ▷.</p>
	<p>Video</p> <p>I video per le apparecchiature sono disponibili sul canale YouTube di Liebherr-Hausgeräte.</p>

Le presenti istruzioni per l'uso sono valide per:

FN..	52..i
SFN..	52..i

Nota

Se la denominazione dell'apparecchiatura contiene una N, si tratta di un'apparecchiatura NoFrost.

1 Panoramica dell'apparecchio

1.1 Standard di fornitura

Verificare che non siano presenti danni di trasporto su nessun componente. In caso di reclami rivolgersi al rivenditore o al servizio di assistenza clienti. (vedere 10.4 Servizio clienti)

La fornitura comprende i seguenti componenti:

- Apparecchio stand-alone
- Dotazione (a seconda del modello)
- Materiale di montaggio (a seconda del modello)
- "Quick Start Guide"
- "Installation Guide"
- Libretto del servizio assistenza

Avvertenze generali di sicurezza

Apparecchiatura compatibile con SmartDevice: Il dispositivo è SmartDevice. Per connettere il vostro dispositivo al Wi-Fi, dovete scaricare l'app SmartDevice.



Ulteriori informazioni relative a SmartDevice: smartdevice.liebherr.com

Scaricare la app SmartDevice:



Dopo aver installato e configurato la app SmartDevice, è possibile collegare l'apparecchiatura alla rete WiFi utilizzando la app SmartDevice e la funzione WiFi (vedere WiFi).

Nota

La funzione SmartDevice non è disponibile nei seguenti paesi: Russia, Bielorussia, Kazakistan.

1.4 Campo d'impiego dell'apparecchio

Uso conforme

Il dispositivo è adatto esclusivamente al raffreddamento di generi alimentari in ambito domestico o simile. Questo vale ad es. per l'utilizzo

- in angoli cucina, pensioni con prima colazione,
- da parte di ospiti di agriturismi, hotel, motel e altri alloggi,
- nel catering e in servizi simili nella grande distribuzione.

L'apparecchio non è destinato all'impiego come apparecchio da incasso.

Tutte le altre modalità d'impiego non sono consentite.

Prevedibile uso non conforme

I seguenti tipi d'impiego sono vietati:

- conservazione e refrigerazione di medicinali, plasma sanguigno, preparazioni di laboratorio o sostanze e prodotti simili in base alla Direttiva sui Dispositivi Medici 2007/47/CE
- impiego in zone a rischio di esplosione

Un uso improprio dell'apparecchio può provocare danni ai prodotti conservati o il loro deterioramento.

Classi climatiche

L'apparecchio è progettato, a seconda della classe climatica, per l'esercizio a determinate temperature ambiente. La classe climatica dell'apparecchio è indicata sulla targhetta identificativa.

Nota

► Per garantire un funzionamento perfetto, rispettare le temperature ambiente indicate.

Classe climatica	per temperature ambiente da
SN	da 10 °C a 32 °C
N	da 16 °C a 32 °C
ST	da 16 °C a 38 °C
T	da 16 °C a 43 °C
SN-ST	da 10 °C a 38 °C
SN-T	da 10 °C a 43 °C

1.5 Conformità

Il circuito del refrigerante è stato sottoposto a prova di tenuta. L'apparecchiatura soddisfa le norme di sicurezza e le direttive vigenti.

Per il mercato UE: l'apparecchiatura soddisfa la direttiva 2014/53/UE.

Per il mercato GB: l'apparecchiatura è conforme ai Radio Equipment Regulations 2017 SI 2017 No. 1206.

Il testo completo della dichiarazione di conformità UE è disponibile al seguente indirizzo Internet: www.Liebherr.com

1.6 Sostanze estremamente preoccupanti ai sensi del Regolamento REACH

Al seguente link è possibile verificare se l'apparecchiatura contiene sostanze estremamente preoccupanti ai sensi del Regolamento REACH: home.liebherr.com/de/deu/de/liebherr-erleben/nachhaltigkeit/umwelt/scip/scip.html

1.7 Database EPREL

Dal 1° marzo 2021 i dati relativi alla classe di consumo energetico e ai requisiti della progettazione ecocompatibile sono disponibili nel database europeo dei prodotti (EPREL). Il database dei prodotti è consultabile al seguente link <https://eprel.ec.europa.eu/>. Viene richiesto di inserire l'identificativo del modello. L'identificativo del modello è riportato sulla targhetta di identificazione.

2 Avvertenze generali di sicurezza

Conservare accuratamente le presenti istruzioni per l'uso per poterle consultare in qualsiasi momento.

Se si cede l'apparecchiatura, consegnare anche le istruzioni per l'uso al nuovo proprietario.

Per utilizzare l'apparecchiatura in modo corretto e sicuro, leggere attentamente le presenti istruzioni per l'uso prima dell'impiego. Osservare sempre le istruzioni, le avvertenze di sicurezza e le indicazioni di avvertimento presenti. Sono importanti per poter installare e utilizzare l'apparecchiatura in modo sicuro e corretto.

Pericoli per l'utente:

- Il presente apparecchio può essere utilizzato da bambini e da persone con ridotte capacità fisiche, sensoriali o mentali o mancanza di esperienza e conoscenza a condizione che siano sorvegliati e istruiti in merito all'utilizzo sicuro dell'apparecchio e ai pericoli connessi. I bambini non possono giocare con l'apparecchio. I bambini senza sorveglianza non possono eseguire la pulizia e la manutenzione che spetta all'utente. I bambini di età compresa fra i 3 e gli 8 anni possono caricare e scaricare l'apparecchio. I bambini di età inferiore ai 3 anni, se non costantemente sorvegliati, non devono avvicinarsi all'apparecchio.
- La presa deve essere facilmente accessibile in modo da poter scollegare rapidamente l'apparecchiatura dall'alimentazione elettrica in caso di emergenza. Deve trovarsi fuori dalla zona posteriore dell'apparecchiatura.
- Se l'apparecchio è staccato dalla rete, afferrare sempre la spina. Non tirare per il cavo.
- In caso di guasto staccare la spina o disinnescare il fusibile.
- Non danneggiare il cavo di allacciamento alla rete. Non mettere in funzione l'apparecchio con il cavo di allacciamento alla rete.
- Far eseguire le riparazioni e gli interventi sull'apparecchiatura solo dal servizio di assistenza clienti o da altro personale tecnico appositamente qualificato.
- Montare, collegare e smaltire l'apparecchio solo secondo le indicazioni riportate nelle istruzioni per l'uso.
- Il costruttore non si assume alcuna responsabilità per danni derivanti da un collegamento fisso alla rete idrica difettoso.

Pericolo di incendio:

- Il refrigerante contenuto (dati sulla targhetta identificativa) è ecologico, ma infiammabile. Il refrigerante che schizza fuori può incendiarsi.
 - Non danneggiare le condutture del circuito di raffreddamento.

- Non operare all'interno dell'apparecchio con fonti di accensione.
- Non utilizzare dispositivi elettrici all'interno dell'apparecchio (ad es. apparecchi per la pulizia a vapore, riscaldatori, gelatiere etc.).
- Se fuoriesce del refrigerante: Rimuovere fiamme libere o sorgenti di accensione nei pressi del punto di fuoriuscita. Ventilare adeguatamente il locale. Rivolgersi al servizio clienti.
- Non conservare sostanze esplosive o spray con propellenti combustibili come p. es. butano, propano, pentano ecc. nell'apparecchio. Tali spray sono riconoscibili dai dati riportati sull'etichetta stampata o da un simbolo di fiamma. L'eventuale fuoriuscita di gas può incendiare i componenti elettrici.
- Tenere lontano dall'apparecchiatura candele accese, lampade e altri oggetti con fiamme libere per prevenire incendi nell'apparecchiatura.
- Conservare le bevande alcoliche o altri fusti contenenti alcool solo se chiusi ermeticamente. L'eventuale fuoriuscita di alcool può incendiare i componenti elettrici.

Pericolo di caduta e ribaltamento:

- Non usare zoccolo, cassetti, ante ecc. come pedane o come punto di appoggio. Questo vale in particolare per i bambini.

Pericolo di avvelenamento alimentare:

- Non consumare gli alimenti conservati troppo a lungo.

Pericolo di congelamento, insensibilità e dolori:

- Evitare il contatto prolungato della pelle con superfici fredde o con prodotti refrigerati/congelati oppure prendere delle misure di protezione, utilizzare ad es. guanti di protezione.

Pericolo di lesioni e di danni:

- il vapore caldo può provocare lesioni. Per lo sbrinamento non utilizzare apparecchi elettrici di pulizia con calore o a vapore, fiamme libere o spray per lo sbrinamento.
- Non rimuovere il ghiaccio con oggetti appuntiti.

Pericolo di schiacciamento:

- Durante l'apertura e la chiusura della porta non toccare la cerniera. Le dita possono rimanere incastrate.

Simboli sull'apparecchio:

Funzionamento del display Touch & Swipe



Il simbolo può trovarsi sul compressore. Si riferisce all'olio presente nel compressore e avverte del seguente pericolo: Può essere letale in caso di ingestione e di penetrazione nelle vie respiratorie. Questa avvertenza ha valore solo per il riciclaggio. Nel funzionamento normale non sussiste alcun pericolo.






Il simbolo si trova nel compressore e segnala il pericolo di sostanze infiammabili. Non rimuovere l'adesivo.



Questo adesivo o uno simile si può trovare sul lato posteriore dell'apparecchiatura. Indica che nella porta e/o nel corpo sono presenti pannelli isolanti sottovuoto o pannelli in perlite. Questa avvertenza vale solo per il riciclaggio. Non rimuovere l'adesivo.

Osservare le indicazioni di avvertimento e le altre avvertenze specifiche riportate negli altri capitoli:

	PERICOLO	Segnala una situazione di pericolo immediato che in caso di mancato rispetto comporta come conseguenza la morte o gravi lesioni personali.
	AVVERTENZA	Segnala una situazione di pericolo che in caso di mancato rispetto potrebbe comportare come conseguenza la morte o gravi lesioni personali.
	ATTENZIONE	Segnala una situazione di pericolo che in caso di mancato rispetto potrebbe comportare come conseguenza lesioni personali di lieve o media gravità.
	ATTENZIONE	Segnala una situazione di pericolo che in caso di mancato rispetto potrebbe comportare come conseguenza danni materiali.
	Nota	Segnala indicazioni e consigli utili.

3 Funzionamento del display Touch & Swipe

Utilizzate l'apparecchiatura con il display Touch & Swipe. Con il display Touch & Swipe (denominato di seguito display) selezionate le funzioni dell'apparecchiatura toccandolo o scorrendolo. Se non eseguite alcuna azione sul display per 10 secondi, l'indicatore torna al menu di livello superiore o direttamente all'indicatore di stato.

3.1 Navigazione e spiegazione dei simboli


Nelle illustrazioni vengono utilizzati vari simboli per navigare con il display. La tabella seguente descrive questi simboli.

Simbolo	Descrizione
	Toccare brevemente il display: Attivazione/disattivazione della funzione. Confermare la selezione. Aprire il sottomenu.
	Tenere premuto il display per un tempo specificato (ad es., 3 secondi): Attivazione/disattivazione della funzione o il valore.
	Scorrere verso destra o verso sinistra: Navigare nel menu.
	Toccare brevemente il simbolo indietro: Consente di tornare indietro di un livello di menu.
	Toccare il simbolo indietro per 3 secondi: Consente di tornare all'indicatore di stato.
	Freccia con orologio: Sono necessari più di 10 secondi prima che venga visualizzato il seguente indicatore nel display.
	Freccia indicante l'ora: È necessario il tempo specificato prima che venga visualizzato il seguente indicatore nel display.
	Simbolo "Apri menu delle impostazioni": Accedere al menu delle impostazioni e aprirlo. Se necessario: Passare alla funzione desiderata nel menu delle impostazioni. (vedere 3.2.1 Aprire il menu delle impostazioni)
	Aprire l'icona "Menu esteso": Accedere al menu esteso e aprirlo. Se necessario: Passare alla funzione desiderata nel menu esteso. (vedere 3.2.2 Apertura menù esteso)
Nessuna azione entro 10 secondi	Se non eseguite alcuna azione sul display per 10 secondi, l'indicatore torna al menu di livello superiore o direttamente all'indicatore di stato.
Aprire lo sportello e richiuderlo.	Se aprite lo sportello e lo richiudete immediatamente, l'indicatore torna direttamente all'indicatore di stato.

Nota: Le illustrazioni del display sono riportate in inglese.

3.2 Menu

Le funzioni dell'apparecchiatura sono distribuite in diversi menu:

Menu	Descrizione
Menu principale	Quando accendete l'apparecchiatura, si accede automaticamente al menu principale. Da qui è possibile accedere alle funzioni principali dell'apparecchiatura, al menu impostazioni e al menu esteso.
 Menu delle impostazioni	Il menu delle impostazioni contiene funzioni aggiuntive per la configurazione dell'apparecchiatura.
Menu esteso	Il menu esteso contiene funzioni speciali per la configurazione dell'apparecchiatura. L'accesso al menu esteso è protetto dal codice numerico 151 .

3.2.1 Aprire il menu delle impostazioni

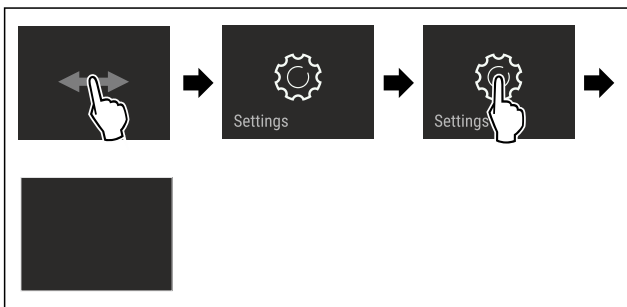


Fig. 2 Immagine a titolo di esempio

- ▶ Eseguire le operazioni come mostrato in figura.
- ▷ Il menu delle impostazioni è aperto.
- ▶ Se necessario: Passare alla funzione desiderata.

3.2.2 Apertura menù esteso

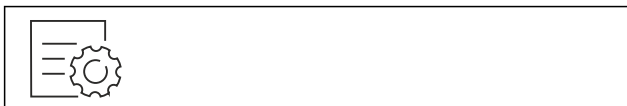


Fig. 3

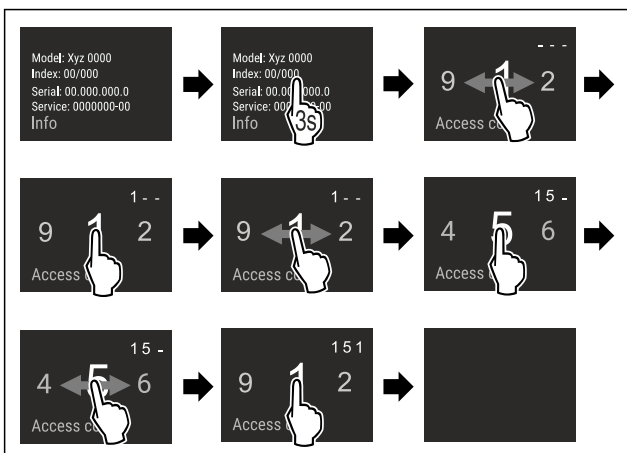


Fig. 4 Immagine a titolo di esempio, accesso con codice numerico **151**

- ▶ Eseguire le operazioni come mostrato in figura.
- ▷ Il menù esteso è aperto.
- ▶ Se necessario: Passare alla funzione desiderata.

3.3 Modalità di sospensione

Se non toccate il display per 1 minuto, questo passa alla modalità di sospensione. In modalità di sospensione, la luminosità del display è attenuata.

3.3.1 Uscire dalla modalità di sospensione

- ▶ Toccare brevemente il display con il dito.
- ▷ La modalità di sospensione è terminata.

4 Avviamento

4.1 Accensione dell'apparecchiatura (prima messa in funzione)

Accertarsi che siano soddisfatte le seguenti condizioni preliminari:

- L'apparecchiatura è installata e collegata secondo le istruzioni di montaggio.
- Sono state rimosse tutte le strisce adesive, le pellicole adesive e protettive e le protezioni per il trasporto all'interno e all'esterno dell'apparecchiatura.
- Tutti gli inserti pubblicitari sono stati rimossi dai cassettei.
- Il funzionamento Touch & Swipe del display è noto. (vedere 3 Funzionamento del display Touch & Swipe)

Accendere l'apparecchiatura dal display Touch & Swipe:

- ▶ Quando il display è in modalità di sospensione: Toccare brevemente il display.
- ▶ Eseguire le operazioni come mostrato in figura.

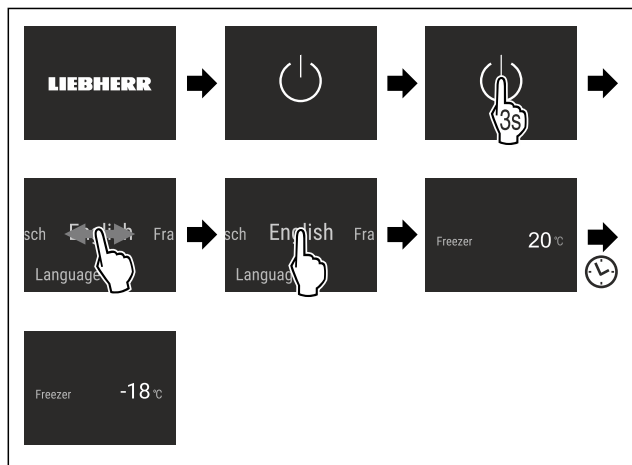


Fig. 5 Immagine a titolo di esempio

- ▷ Viene visualizzato l'indicatore di stato.
- ▷ L'apparecchiatura si raffredda fino alla temperatura target impostata.
- ▷ L'apparecchiatura si avvia in modalità demo (viene visualizzato l'indicatore di stato con DEMO): Se l'apparecchiatura si avvia in modalità Demo, è possibile disattivare la modalità nei 5 minuti successivi. (vedere Modalità demo)

Per ulteriori informazioni:

- Quando mettete in funzione l'apparecchiatura, la **spia di stato** (indicatore di stato) è disattivata in fabbrica. Attivare la spia di stato. (vedere Spia di stato (indicazione di stato)*) *
- Avviare il funzionamento IceMaker. (vedere 4.2 Avviare il funzionamento di IceMaker)
- Avviare il funzionamento SmartDevice. (vedere 1.3 Smart-Device) e (vedere WiFi)

Deposito

Nota

Il costruttore raccomanda:

- ▶ Inserire i **prodotti da congelare** a -18 °C o a temperature inferiori.
- ▶ Istruzioni per la conservazione. (vedere 5.1 Istruzioni per la conservazione)

Nota

Gli accessori sono disponibili nello shop online Liebherr-Hausgeräte all'indirizzo home.liebherr.com/shop/de/deu/zubehor.html.

4.2 Avviare il funzionamento di IceMaker

Se l'apparecchiatura è dotata di IceMaker, è necessario pulire IceMaker **prima di utilizzarla per la prima volta**.

Accertarsi che siano soddisfatte le seguenti condizioni preliminari:

- Collegamento dell'acqua stabilito. Vedere Installation Guide o le istruzioni di montaggio.
- L'apparecchiatura è completamente collegata.
- ▶ Pulizia di IceMaker. (vedere 9.3.5 Pulizia dell'IceMaker)

5 Deposito

5.1 Istruzioni per la conservazione



AVVERTENZA

Pericolo di incendio

- ▶ Non utilizzare apparecchi elettrici nell'area per alimenti dell'apparecchio, se non sono raccomandati dal produttore.

Nota

Il consumo energetico aumenta e la potenza frigorifera si riduce, se la ventilazione non è sufficiente.

- ▶ Tenere sempre libere le fessure per l'aria del ventilatore.

Osservare le seguenti specifiche di conservazione:

- Mantenere libere le prese d'aria all'interno sulla parete posteriore.
- Tenere libere le prese d'aria sulla ventola.
- Imballare bene gli alimenti.
- Imballare la carne cruda o il pesce in contenitori puliti e chiusi; in questo modo si evita che carne o pesce gocciolino su o tocchino altri alimenti.
- Conservare gli alimenti a una certa distanza, in modo che l'aria possa circolare bene.
- Conservare gli alimenti come indicato sulla confezione.
- Attenersi sempre alla data di scadenza indicata sulla confezione.

Nota

La mancata osservanza di tali specifiche può comportare il deperimento degli alimenti.

5.2 Freezer

Qui si sviluppa un clima secco e gelido di conservazione di -18 °C. Il clima di conservazione ghiacciato è adatto per conservare alimenti surgelati per diversi mesi, per preparare cubetti di ghiaccio o per congelare alimenti freschi.

5.2.1 Congelare gli alimenti

Quantità congelata

Potete congelare al massimo entro 24 ore tanti alimenti freschi quanti sono riportati nella targhetta di identificazione (vedere 10.5 Targhetta identificativa) sotto "Capacità di congelamento ... Kg/24 h".

Per garantire che gli alimenti si congelino rapidamente fino al centro, attenersi alle seguenti quantità per confezione:

- Frutta e verdura fino a 1 kg
- carne fino a 2,5 kg

Congelare gli alimenti con SuperFrost

A seconda della quantità da congelare, prima del congelamento è possibile attivare SuperFrost al fine di raggiungere temperature di congelamento più basse. (vedere SuperFrost)

- ▶ Attivare SuperFrost se la quantità di congelamento è superiore a circa 2 kg.

Il tempo di attivazione di SuperFrost dipende dalla quantità di congelamento:

Quantità congelata	Tempo di attivazione di SuperFrost
Piccola quantità di congelamento	Attivare SuperFrost circa 6 ore prima del congelamento. Una volta che l'apparecchiatura disattiva automaticamente SuperFrost, inserire gli alimenti.
Quantità massima di congelamento	Attivare SuperFrost circa 24 ore prima del congelamento. Una volta che l'apparecchiatura disattiva automaticamente SuperFrost, inserire gli alimenti.

Classificazione degli alimenti



ATTENZIONE

Rischio di lesioni dovute alla rottura del vetro!

Durante il congelamento potrebbero scoppiare bevande in bottiglia e lattina; ciò vale in particolare per le bevande gassate.

- ▶ Congelare bevande in bottiglia e lattina solo se è stata attivata la funzione BottleTimer nell'app SmartDevice.

Quantità congelata	Classificazione degli alimenti
Piccola quantità di congelamento	Posizionare gli alimenti confezionati nel cassetto superiore. Se possibile, disporre gli alimenti nella parte posteriore del cassetto in prossimità della parete posteriore.
Quantità massima di congelamento	Distribuire gli alimenti confezionati in tutti i cassettei senza però utilizzare quello inferiore. Se possibile, disporre gli alimenti nella parte posteriore del cassetto in prossimità della parete posteriore.

5.2.2 Scongellare gli alimenti



AVVERTENZA

Pericolo di avvelenamento alimentare!

- ▶ Non ricongelare gli alimenti scongelati.
- ▶ Utilizzare gli alimenti scongelati il prima possibile.

È possibile scongelare gli alimenti in vari modi:

- Nel vano frigorifero
 - Nel microonde
 - Nel forno/forno ventilato
 - A temperatura ambiente
- Rimuovere solo il numero di alimenti necessario.

5.2.3 Vaschetta per il congelamento

Con la vaschetta di congelamento potete congelare frutti di bosco, erbe, verdure e altri piccoli alimenti surgelati senza farli attaccare insieme. Il cibo congelato rimane in gran parte nella sua forma e una successiva porzionatura è più facile.

Inoltre potete conservare i ghiaccini nella vaschetta per il congelamento in modo salva spazio.

- Distribuire gli alimenti disimballati a una certa distanza sulla vaschetta di congelamento.

5.3 Tempi di conservazione

I tempi di conservazione indicati sono valori indicativi.

Per gli alimenti con l'indicazione della durata minima di conservazione vale sempre la data indicata sulla confezione.

Tempi di conservazione indicativi di vari alimenti		
Gelato	a -18 °C	da 2 a 6 mesi
Salumi, prosciutti	a -18 °C	da 2 a 3 mesi
Pane, dolci	a -18 °C	da 2 a 6 mesi
Selvaggina, maiale	a -18 °C	da 6 a 9 mesi
Pesce, grasso	a -18 °C	da 2 a 6 mesi
Pesce, magro	a -18 °C	da 6 a 8 mesi
Formaggi	a -18 °C	da 2 a 6 mesi
Pollame, manzo	a -18 °C	da 6 a 12 mesi
Verdura, frutta	a -18 °C	da 6 a 12 mesi

6 Risparmio energetico

- Assicurare sempre una buona ventilazione. Non coprire le griglie o i fori di ventilazione.
- Tenere sempre libere le fessure per l'aria del ventilatore.
- Non installare l'apparecchio in luogo esposto alle radiazioni solari dirette, accanto a una cucina, calorifero e fonti di calore simili.
- Il consumo di energia dipende dalle condizioni di installazione, ad es. dalla temperatura ambiente (vedere 1.4 Campo d'impiego dell'apparecchio). Con una temperatura ambiente piuttosto calda, il consumo di energia può aumentare.
- Aprire la porta per lo stretto tempo necessario.
- Più è bassa la temperatura impostata, maggiore è il consumo di energia.
- Impacchettare correttamente tutti gli alimenti e conservarli coperti. Si evita in questo modo il formarsi della brina.
- Introduzione di cibi caldi: solo dopo il raffreddamento fino alla temperatura ambiente.

7 Uso

7.1 Elementi di comando e di visualizzazione

7.1.1 Display Status

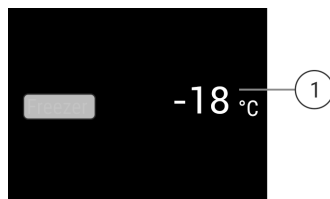


Fig. 6

(1) Display della temperatura

Il display Status visualizza le temperature impostate e la schermata iniziale. Da questo punto è possibile navigare verso le funzioni e le impostazioni.

7.1.2 Simboli sul display

I simboli sul display forniscono informazioni sull'attuale stato dell'apparecchio.

Simbolo	Stato dell'apparecchio
	Standby Apparecchio o zona di temperatura disattivati.
	Numero pulsante L'apparecchio funziona. La temperatura pulsa finché non è raggiunta la temperatura impostata.
	Simbolo pulsante L'apparecchio funziona. Viene eseguita la regolazione.

7.2 Funzioni dell'apparecchiatura

7.2.1 Note sulle funzioni del dispositivo

Le funzioni dell'apparecchiatura sono impostate in fabbrica per garantire che l'apparecchiatura stessa sia completamente funzionante.

Prima di modificare, attivare o disattivare le funzioni dell'apparecchio, verificate che siano soddisfatti i seguenti prerequisiti:

- Avere letto e compreso le descrizioni del funzionamento del display.
- Avere acquisito familiarità con gli elementi operativi e di visualizzazione dell'apparecchiatura.



Spegnimento dell'apparecchio

Questa impostazione consente di spegnere l'intero apparecchio.

Spegnimento dell'intero apparecchio



Fig. 7

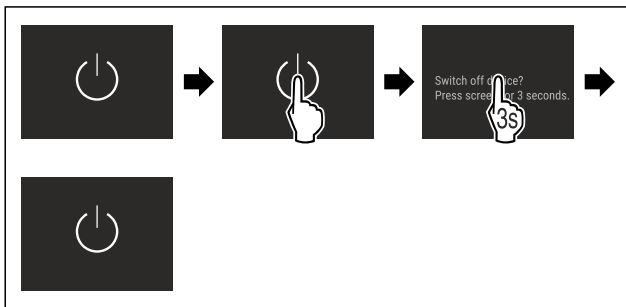


Fig. 8

- ▶ Disattivare IceMaker .
- ▷ Disattivato: il display si oscura.

WiFi

Utilizzate questa funzione per connettere la vostra apparecchiatura al Wi-Fi. Potete quindi utilizzare SmartDevice dall'app su un dispositivo mobile. Potete inoltre utilizzare questa funzione per disconnettere o ripristinare la connessione Wi-Fi.

Ulteriori informazioni su SmartDevice: (vedere 1.3 SmartDevice)

Nota

La funzione SmartDevice non è disponibile nei seguenti paesi: Russia, Bielorussia, Kazakistan.

Connettersi al Wi-Fi per la prima volta

Accertarsi che siano soddisfatte le seguenti condizioni preliminari:

- È stata installata la app SmartDevice (vedi apps.home.liebherr.com).
- La registrazione nella app SmartDevice è completata.



Fig. 9

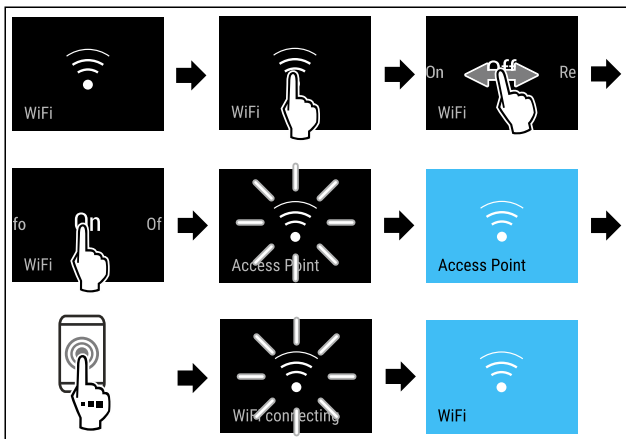


Fig. 10

- ▶ Eseguire le operazioni come mostrato in figura.
- ▷ La connessione è stabilita.

Scollegare la connessione WiFi



Fig. 11

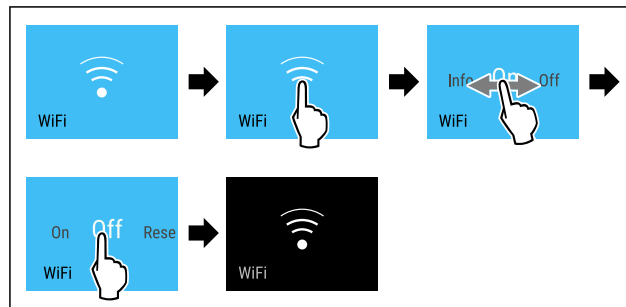


Fig. 12

- ▶ Eseguire le operazioni come mostrato in figura.
- ▷ La connessione è interrotta.

Ripristinare la connessione WiFi



Fig. 13

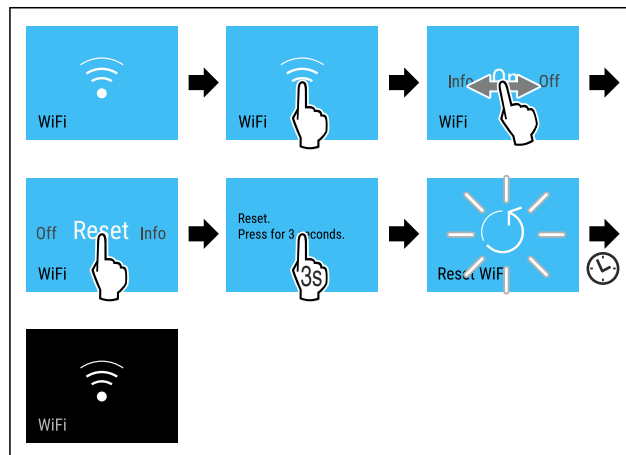


Fig. 14

- ▶ Eseguire le operazioni come mostrato in figura.
- ▷ La connessione Wi-Fi e altre impostazioni Wi-Fi vengono ripristinate ai valori di fabbrica.

Mostrare informazioni sulla connessione Wi-Fi

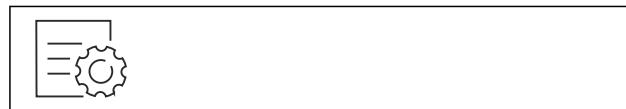


Fig. 15

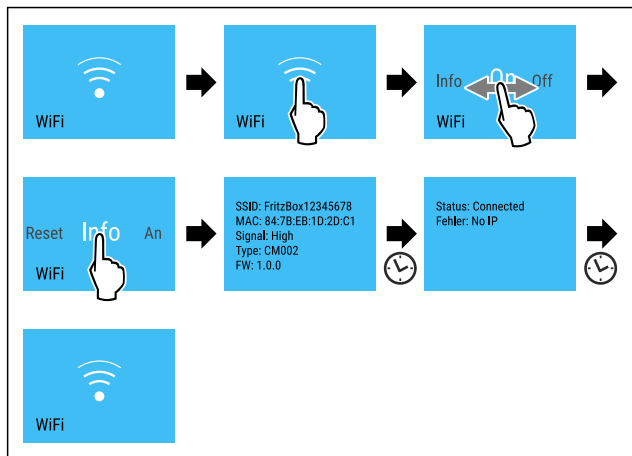


Fig. 16

▶ Eseguire le operazioni come mostrato in figura.

-18°C Temperatura

Utilizzate questa funzione per impostare la temperatura.

La temperatura dipende dai seguenti fattori:

- Frequenza di apertura dello sportello
- Durata di apertura dello sportello
- Temperatura ambiente del luogo d'installazione
- Tipo, temperatura e quantità degli alimenti

Freezer	Impostazione consigliata
-18°C	-18 °C

Regolazione della temperatura

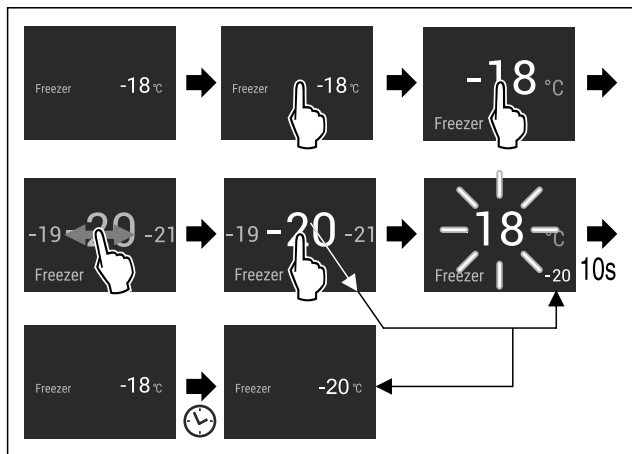


Fig. 17

▶ Eseguire le operazioni come mostrato in figura.
 ▷ La temperatura è impostata.

°C/°F Unità di temperatura

Con questa funzione è possibile impostare l'unità di temperatura. È possibile impostare i gradi Celsius o i gradi Fahrenheit come unità di temperatura.

Impostazione dell'unità di temperatura



Fig. 18

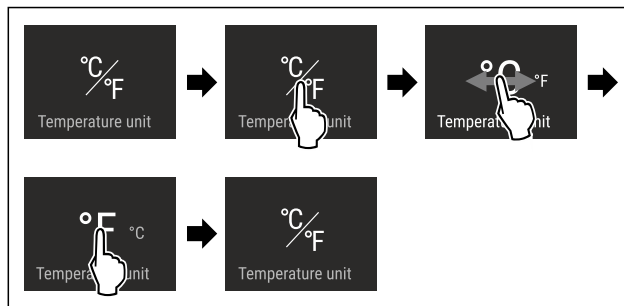


Fig. 19 Immagine a titolo di esempio: Passaggio dai gradi Celsius ai gradi Fahrenheit.

▶ Eseguire i passaggi operativi in base alla figura.
 ▷ L'unità di temperatura è impostata.

** SuperFrost

Questa funzione attiva la massima potenza di congelamento. Consente di raggiungere temperature di congelamento più basse.

Applicazione:

- Congelare più di 2 kg di alimenti freschi al giorno.
- Congelare rapidamente alimenti freschi fino al loro interno.
- Aumentare le riserve di freddo negli alimenti congelati conservati prima di scongelare l'apparecchio.

Attivazione / disattivazione della funzione

Per una quantità modesta da congelare:

▶ attivare 6 ore prima dell'applicazione.

Per la quantità massima da congelare:

▶ attivare 24 ore prima dell'applicazione.

▶ Attivare / disattivare .

-o-

▶ Attivare/disattivare tramite la app SmartDevice.

La funzione viene disattivata automaticamente. Successivamente l'apparecchio continua a funzionare nella modalità normale. La temperatura si regola sul valore impostato.

** Avvio ciclo di sbrinamento

Con questa funzione si avvia il ciclo di sbrinamento automatico a mano, se il ciclo di sbrinamento non si avvia in caso di errore.

Avviare ciclo di sbrinamento



Fig. 20

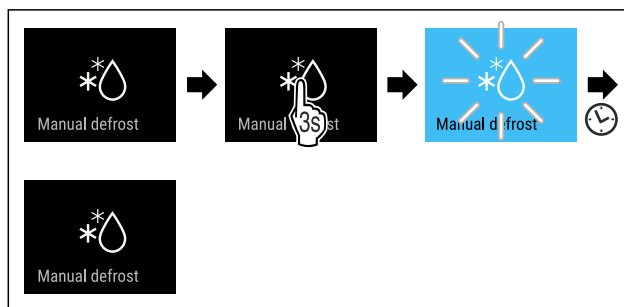


Fig. 21

▶ Eseguire i passaggi operativi in base alla figura.

- ▷ Il ciclo di sbrinamento è avviato: Il simbolo lampeggia, fin a che il ciclo di sbrinamento termina automaticamente.
- ▷ Quando il ciclo di sbrinamento è terminato: L'apparecchio continua a funzionare nella modalità normale.

Interrompere ciclo di sbrinamento

Il ciclo di sbrinamento termina automaticamente. È comunque possibile interrompere il ciclo di sbrinamento in ogni momento durante il processo:

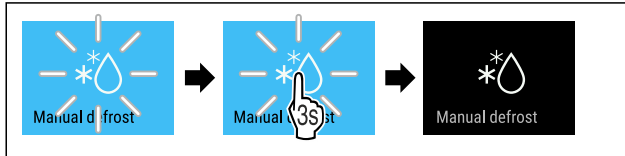


Fig. 22

- ▶ Eseguire i passaggi operativi in base alla figura.
- ▷ Il ciclo di sbrinamento è interrotto.
- ▷ L'apparecchio continua a funzionare nella modalità normale.



PartyMode

Con questa funzione attivate o disattivate la modalità PartyMode. La modalità PartyMode attiva diverse funzioni utili in occasione di una festa.

PartyMode attiva le seguenti funzioni:

- SuperFrost (vedere SuperFrost)
- IceMaker con MaxIce (vedere IceMaker/MaxIce)

È possibile impostare tutte le funzioni indicate individualmente e con flessibilità. Quando si disattiva PartyMode, si perde qualsiasi modifica.

Se la funzione è attiva, l'apparecchio funziona con un livello di potenza superiore. Di conseguenza, il rumore di funzionamento dell'apparecchio può essere temporaneamente più alto e il consumo energetico più elevato.

Attivazione PartyMode

Assicurarsi che siano soddisfatte le seguenti condizioni:

- L'IceMaker è stato attivato. (vedere 4.2 Avviare il funzionamento di IceMaker)



Fig. 23

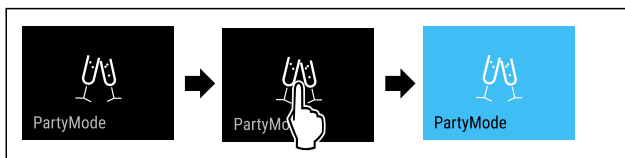


Fig. 24

- ▶ Eseguire i passaggi operativi in base alla figura.
- ▷ PartyMode e le relative funzioni sono attivate.
- ▷ L'indicatore di temperatura diventa blu.
- ▷ La temperatura attuale impostata lampeggia, fino a che la temperatura target è stata raggiunta.

Disattivazione PartyMode

PartyMode viene disattivata automaticamente dopo 24 ore. È possibile comunque disattivare la funzione PartyMode in ogni momento manualmente:

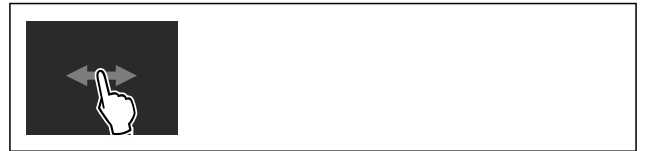


Fig. 25

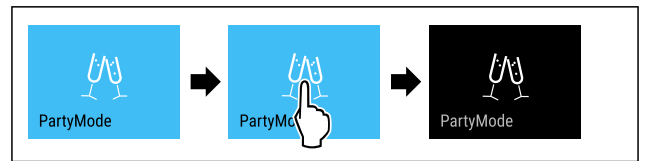


Fig. 26

- ▶ Eseguire i passaggi operativi in base alla figura.
- ▷ PartyMode è disattivato.
- ▷ L'apparecchio si raffredda alla temperatura impostata precedentemente: La temperatura attuale impostata lampeggia, fino a che la temperatura target è stata raggiunta.



SabbathMode

Con questa funzione attivate o disattivate la modalità SabbathMode. Quando attivate questa funzione, alcune funzioni elettroniche vengono disattivate. In questo modo, il vostro apparecchio soddisfa le esigenze religiose nei giorni di festa ebraici, come ad es. dello Shabbat e corrisponde alla certificazione Kosher STAR-K.

Stato dell'apparecchio con attivazione della modalità SabbathMode
L'indicatore di stato indica costantemente SabbathMode.
Tutte le funzioni nel display, tranne la funzione Disattivazione SabbathMode sono bloccate.
Le funzioni attive rimangono attive.
Il display rimane illuminato quando chiudete la porta.
L'illuminazione interna è disattivata.
I promemoria non vengono visualizzati. L'intervallo di tempo impostato viene arrestato.
Promemoria e avvisi non vengono visualizzati.
Non è presente l'allarme della porta.
Non è presente l'allarme di temperatura.
L'IceMaker è fuori servizio.
Il ciclo di sbrinamento funziona solo per un tempo predefinito senza considerare l'utilizzo dell'apparecchio.
Dopo una caduta di corrente, l'apparecchio torna in modalità SabbathMode.

Stato dell'apparecchio

Nota

Questa apparecchiatura ha la certificazione dell'Istituto "Institute for Science and Halacha". (www.machonhalacha.co.il)

In www.star-k.org/appliances è disponibile un elenco delle apparecchiature certificate Star-K.

Attivazione SabbathMode

AVVERTENZA

Pericolo di intossicazione a causa di alimenti avariati! Se è stata attivata la modalità SabbathMode e si verifica un'interruzione di corrente, nell'indicazione di stato non compare alcun messaggio relativo all'interruzione di corrente. Al termine dell'interruzione di corrente, l'apparecchiatura riprende a funzionare in modalità SabbathMode. L'interruzione di corrente può causare il deterioramento degli alimenti e il loro consumo può causare un'intossicazione alimentare.

Dopo un'interruzione di corrente:

- ▶ Non consumare alimenti che erano congelati e si sono scongelati.

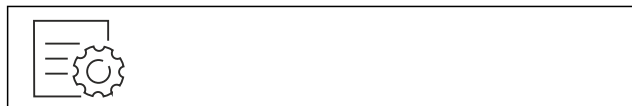


Fig. 27

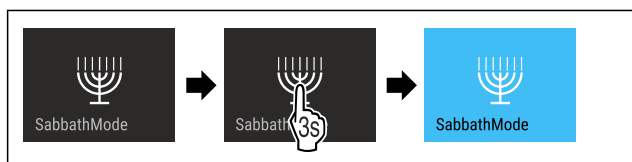


Fig. 28

- ▶ Eseguire i passaggi operativi in base alla figura.
- ▷ SabbathMode è attivo.
- ▷ L'indicatore di stato indica costantemente SabbathMode.

Disattivazione SabbathMode

SabbathMode viene disattivata automaticamente dopo 80 ore. È possibile comunque disattivare la funzione SabbathMode in ogni momento manualmente:

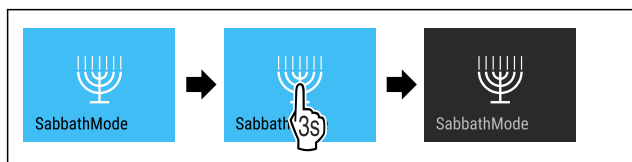


Fig. 29

- ▶ Eseguire i passaggi operativi in base alla figura.
- ▷ SabbathMode è disattivato.

EnergySaver

Con questa funzione attivate o disattivate la modalità di risparmio energetico. Se si attiva la modalità di risparmio energetico, il consumo di energia diminuisce e la temperatura dell'apparecchio aumenta. Gli alimenti rimangono freschi, ma la durata di conservazione si riduce.

Zona di temperatura	Impostazione consigliata (vedere Temperatura)	Temperatura con attivo Energy-Saver
-18 °C	-18 °C	-16 °C

Temperature

Attivazione EnergySaver

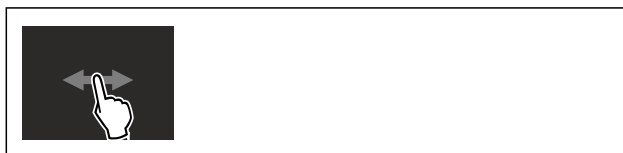


Fig. 30

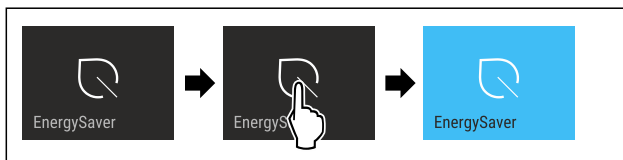


Fig. 31

- ▶ Eseguire i passaggi operativi in base alla figura.
- ▷ La modalità di risparmio energetico è attiva.

Disattivazione EnergySaver



Fig. 32

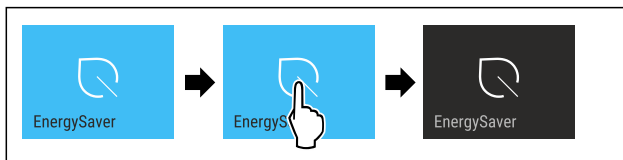


Fig. 33

- ▶ Eseguire i passaggi operativi in base alla figura.
- ▷ La modalità di risparmio energetico è disattivata.

IceMaker/MaxIce

Con la funzione IceMaker si attiva o si disattiva la produzione di cubetti di ghiaccio. La funzione MaxIce aumenta la quantità di cubetti di ghiaccio dell'IceMaker.

Ulteriori informazioni sulle quantità di cubetti di ghiaccio:	(vedere 10.1 Dati tecnici)
Ulteriori informazioni sull'ingresso dell'acqua IceMaker:	(vedere Ingresso acqua IceMaker)
Ulteriori informazioni sulla pulizia dei tubi dell'IceMaker:	(vedere TubeClean)

Se la funzione è attiva, l'apparecchio funziona con un livello di potenza superiore. Di conseguenza, il rumore di funzionamento dell'apparecchio può essere temporaneamente più alto e il consumo energetico più elevato.

Attivazione dell'IceMaker

Accertarsi che siano soddisfatte le seguenti condizioni preliminari:

- Predisposta l'alimentazione d'acqua all'allacciamento fisso alla rete idrica. Vedere le istruzioni di montaggio.
- L'IceMaker è stato messo in funzione. (vedere 8.4 IceMaker)



Fig. 34

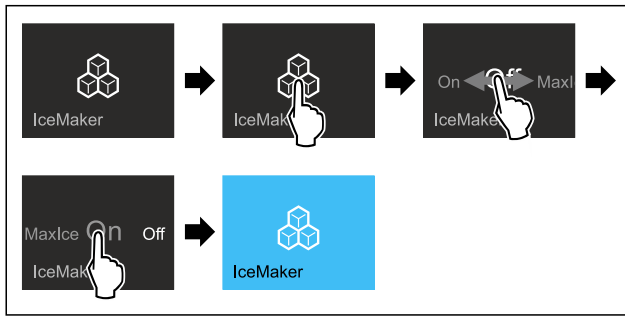


Fig. 35

- ▶ Eseguire i passaggi operativi in base alla figura.
- o-
- ▶ Attivare con la app SmartDevice.
- ▷ IceMaker è attivato. L'IceMaker può impiegare fino a 24 ore per produrre i primi cubetti di ghiaccio.

Attivazione dell'IceMaker con MaxIce

Se non è stata precedentemente attivata la funzione IceMaker, accertarsi che siano soddisfatte le seguenti condizioni preliminari:

- Predisposta l'alimentazione d'acqua all'allacciamento fisso alla rete idrica. Vedere le istruzioni di montaggio.
- L'IceMaker è stato messo in funzione. (vedere 8.4 IceMaker)



Fig. 36

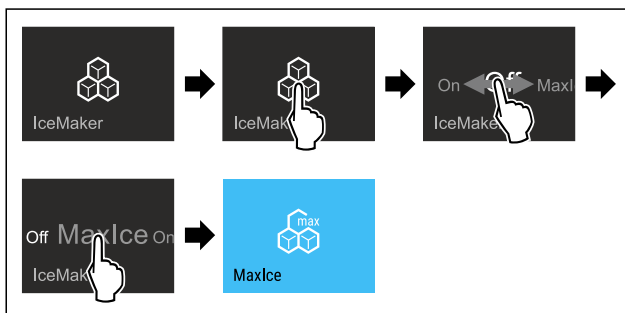


Fig. 37

- ▶ Eseguire i passaggi operativi in base alla figura.
- o-
- ▶ Attivare con la app SmartDevice.
- ▷ L'IceMaker con MaxIce è attivato.

Passaggio dall'IceMaker al MaxIce

Se è attivato l'IceMaker e si desidera passare al MaxIce:



Fig. 38

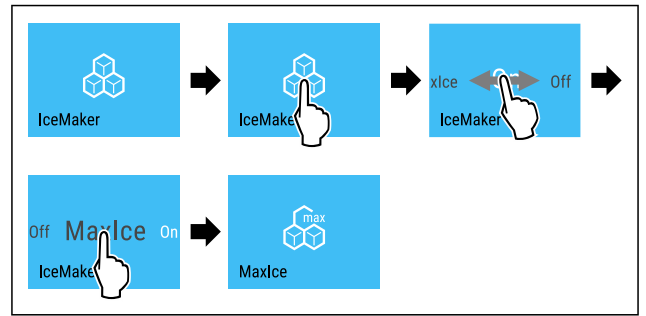


Fig. 39

- ▶ Eseguire i passaggi operativi in base alla figura.
 - ▷ L'IceMaker con MaxIce è attivato.
- Se è attivato il MaxIce e si desidera passare all'IceMaker:



Fig. 40

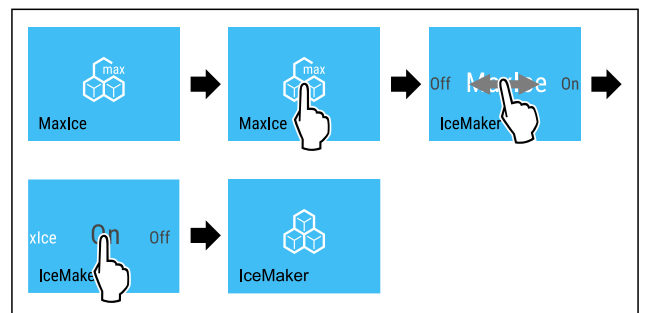


Fig. 41

- ▶ Eseguire i passaggi operativi in base alla figura.
- ▷ IceMaker è attivato.
- ▷ MaxIce è disattivato.

Disattivazione dell'IceMaker/MaxIce



Fig. 42

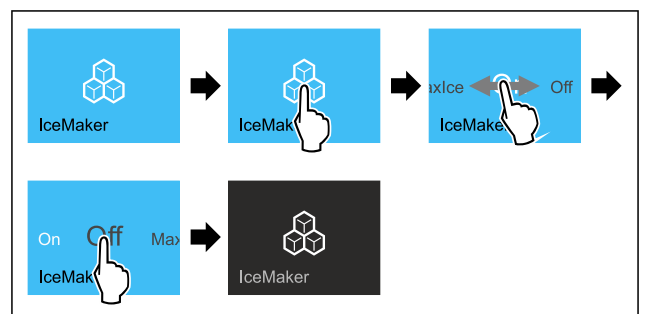


Fig. 43 Immagine a titolo di esempio con funzione attiva IceMaker

- ▶ Eseguire i passaggi operativi in base alla figura.
- o-
- ▶ Disattivare con la app SmartDevice.
- ▷ L'IceMaker e il MaxIce sono disattivati.
- ▷ La produzione di cubetti di ghiaccio viene terminata.
- ▷ L'IceMaker si spegne automaticamente.

5 Ingresso acqua IceMaker

Con questa funzione è possibile impostare l'ingresso dell'acqua IceMaker. L'ingresso dell'acqua IceMaker regola il volume di ingresso dell'acqua. È possibile cambiare l'ingresso dell'acqua IceMaker se l'ingresso dell'acqua non corrisponde alla pressione dell'acqua e alle dimensioni dei cubetti di ghiaccio erogati.

Alla consegna l'ingresso dell'acqua IceMaker è impostato sul valore 5. È possibile selezionare un valore compreso tra 1 (volume di ingresso minimo) e 8 (volume di ingresso massimo).

Impostazione dell'ingresso dell'acqua IceMaker

Accertarsi che siano state soddisfatte le seguenti condizioni preliminari:

- L'IceMaker è stato attivato. (vedere 4.2 Avviare il funzionamento di IceMaker)
- IceMaker è attivo. (vedere IceMaker/MaxIce)



Fig. 44

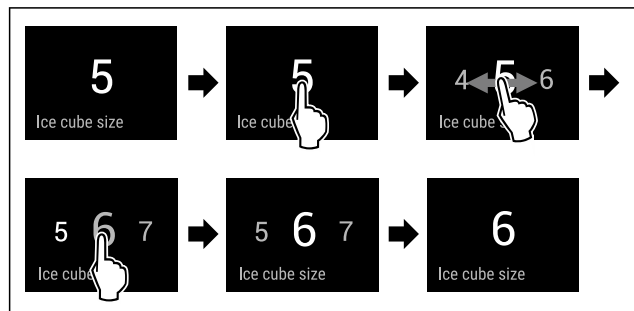


Fig. 45 Immagine a titolo di esempio: Passaggio dal valore 5 al valore 6.

- ▶ Eseguire i passaggi operativi in base alla figura.
- ▷ L'ingresso dell'acqua IceMaker è stato impostato.

TubeClean

Con questa funzione attivate o disattivate la modalità TubeClean. Attivando TubeClean, le linee di IceMaker verranno pulite.

Attivazione TubeClean

Accertarsi che siano state soddisfatte le seguenti condizioni preliminari:

- La pulizia di IceMaker è stata approntata. (vedere 9.3.5 Pulizia dell'IceMaker)
 - È disponibile un contenitore vuoto con capacità di 1,5 l e con un'altezza massima di 10 cm.
- ▶ Posizionare il contenitore nel cassetto sotto IceMaker.



Fig. 46

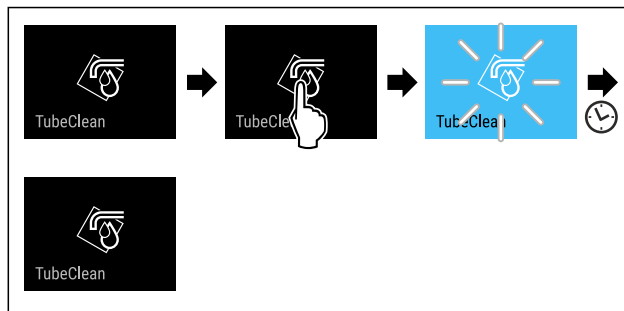


Fig. 47

- ▶ Eseguire i passaggi operativi in base alla figura.
- ▷ TubeClean è attivo.
- ▷ L'operazione di pulizia è iniziata: Il simbolo lampeggia fino al completamento automatico dell'operazione di pulizia dopo 60 minuti.
- ▷ Quando l'operazione di pulizia è terminata: L'apparecchio continua a funzionare nella modalità normale.

Disattivazione TubeClean

TubeClean viene disattivato automaticamente dopo 60 minuti. Tuttavia, è possibile disattivare TubeClean in qualsiasi momento durante l'operazione di pulizia:

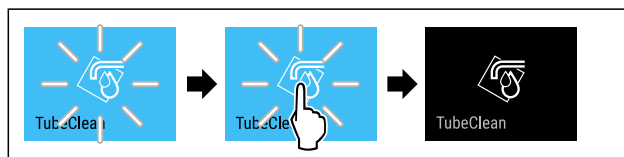


Fig. 48

- ▶ Eseguire i passaggi operativi in base alla figura.
- ▷ TubeClean è disattivato: L'operazione di pulizia viene interrotta.
- ▷ L'apparecchio continua a funzionare nella modalità normale.

Spia di stato (indicazione di stato)*

Con questa impostazione attivate o disattivate la spia di stato (indicazione di stato). Quando mettete in funzione l'apparecchiatura per la prima volta, la spia di stato è disattivata in fabbrica. Se attivate la spia di stato, potete riconoscere lo stato dell'apparecchiatura dal colore della luce quando lo sportello è chiuso. Quando lo sportello è aperto, la spia di stato è inattiva.

Spia di stato	Stato dell'apparecchiatura
Luce blu	L'apparecchiatura funziona correttamente.
Luce rossa, pulsante Segnale acustico	Interruzione di corrente (vedere Interruzione di corrente elettrica)
	Allarme temperatura (vedere Allarme temperatura)
	Guasto (vedere Guasto)

Significato del colore della spia di stato

Attivare la spia di stato

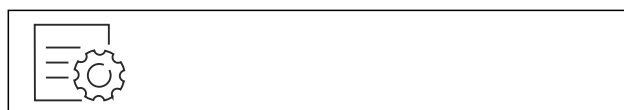


Fig. 49

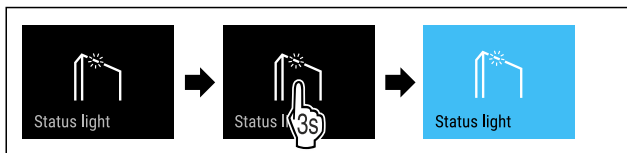


Fig. 50

► Eseguire le operazioni come mostrato in figura.

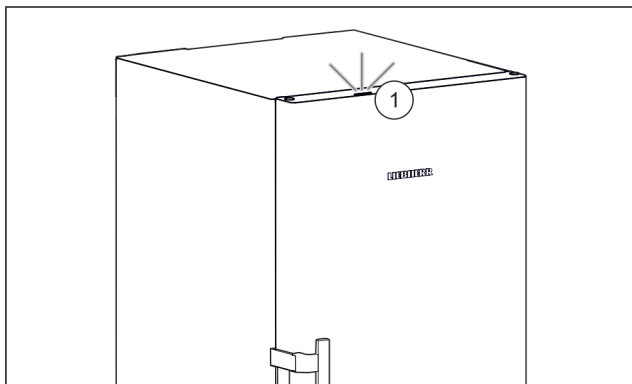


Fig. 51 Spia di stato attiva quando lo sportello è chiuso

- ▷ La spia di stato Fig. 51 (1) è attivata.
- ▷ La spia di stato diventa blu o rossa quando lo sportello è chiuso.

Spegnere la spia di stato



Fig. 52

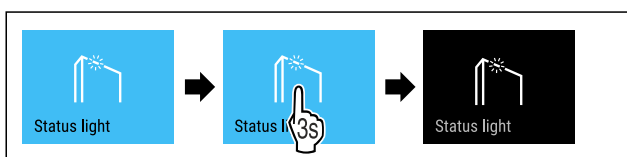


Fig. 53

► Eseguire le operazioni come mostrato in figura.
▷ La spia di stato è disattivata.

Luminosità del display

Con questa funzione è possibile regolare gradualmente la luminosità del display.

È possibile impostare i seguenti gradi di luminosità:

- 40 %
- 60 %
- 80 %
- 100 % (preimpostazione)

Regolazione della luminosità del display



Fig. 54

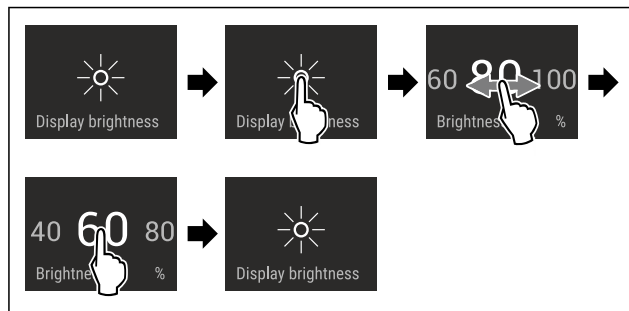


Fig. 55 Immagine a titolo di esempio: Passaggio dall'80 % al 60 %.

► Eseguire i passaggi operativi in base alla figura.
▷ La luminosità del display è impostata.

Allarme della porta

Con questa funzione attivate o disattivate la modalità allarme della porta. L'allarme della porta suona se la porta rimane aperta per troppo tempo. L'allarme della porta alla consegna è già attivo. È possibile impostare il tempo di apertura della porta prima che suoni l'allarme della porta.

È possibile impostare i seguenti valori:

- 1 minuto
- 2 minuti
- 3 minuti
- Off

Impostazione dell'allarme della porta

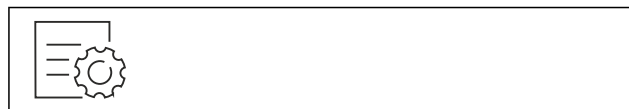


Fig. 56

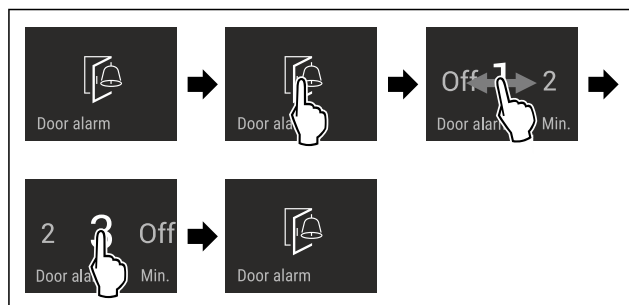


Fig. 57 Immagine a titolo di esempio: Modificare l'allarme della porta da 1 minuto a 3 minuti.

► Eseguire i passaggi operativi in base alla figura.
▷ L'allarme della porta è impostato.

Disattivazione dell'allarme della porta

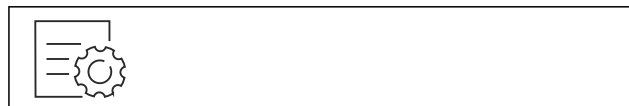


Fig. 59

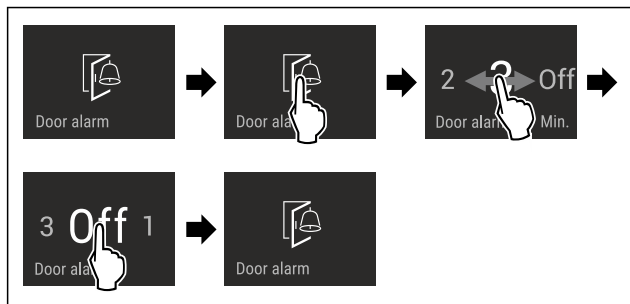


Fig. 60

- ▶ Eseguire i passaggi operativi in base alla figura.
- ▷ L'allarme della porta è disattivato.

Blocco di inserimento

Con questa funzione attivate o disattivate il blocco di inserimento. Il blocco di inserimento impedisce un'accensione accidentale dell'apparecchio, ad es. da parte di bambini.

Applicazione:

- Evitare la modifica involontaria di funzioni.
- Evitare lo spegnimento involontario dell'apparecchio.
- Evitare un'impostazione involontaria della temperatura.

Attivazione del blocco di inserimento

Attivando il blocco di inserimento, è possibile continuare a navigare nei menù, tuttavia non è possibile selezionare o modificare altre funzioni.



Fig. 61

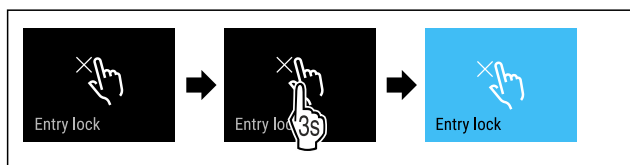


Fig. 62

- ▶ Eseguire i passaggi operativi in base alla figura.
- ▷ Il blocco di inserimento è attivato.

Disattivazione del blocco di inserimento



Fig. 63

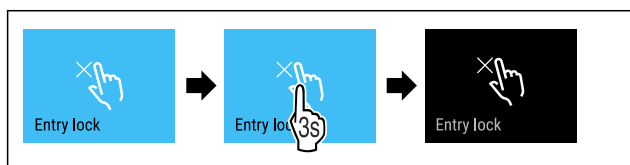


Fig. 64

- ▶ Eseguire i passaggi operativi in base alla figura.
- ▷ Il blocco di inserimento è disattivato.

Lingua

Con questa funzione è possibile impostare la lingua di visualizzazione.

È possibile impostare le seguenti lingue:

- Tedesco
- Inglese
- Francese
- Spagnolo
- Italiano
- Neerlandese
- Ceco
- Polacco
- Portoghese
- Russo
- Cinese

Impostazione della lingua



Fig. 65

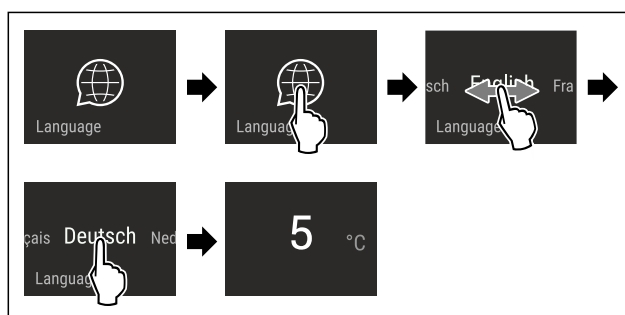


Fig. 66 Immagine a titolo di esempio a seconda della lingua e della temperatura

- ▶ Eseguire i passaggi operativi in base alla figura.
- ▷ La lingua è impostata.
- ▷ La visualizzazione torna all'indicatore dello stato.



Informazioni sull'apparecchio

Utilizzare questa funzione per visualizzare il nome del modello, l'indice, il numero di serie e il numero di servizio dell'apparecchio. Le informazioni sull'apparecchio sono necessarie quando si contatta il servizio clienti. (vedere 10.4 Servizio clienti)

È possibile utilizzare questa funzione anche per aprire il menu esteso. (vedere 3 Funzionamento del display Touch & Swipe)

Visualizzazione delle informazioni sull'apparecchio



Fig. 67



Fig. 68

- ▶ Eseguire i passaggi operativi in base alla figura.
- ▷ Il display mostra le informazioni sull'apparecchio.



Software

Utilizzare questa funzione per visualizzare la versione software dell'apparecchio.

Visualizzazione della versione software

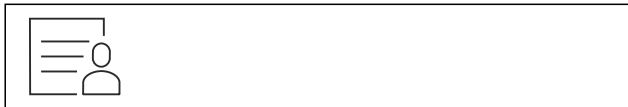


Fig. 69



Fig. 70

- ▶ Eseguire i passaggi operativi in base alla figura.
- ▷ Il display visualizza la versione del software.



Promemoria

I promemoria sono indicati acusticamente da un segnale acustico e visivamente da un simbolo sul display. Il segnale acustico aumenterà e diventerà più forte fino alla fine del messaggio.

Attivazione della regolazione

- ▶ Attivare / disattivare .



Modalità demo

La modalità demo è una funzione speciale per i rivenditori che desiderano dimostrare le caratteristiche dell'apparecchiatura. Se si attiva la modalità demo, tutte le funzioni di refrigerazione vengono disattivate.

Se accendete il dispositivo e sul display di stato viene visualizzato "Demo", la modalità demo è già attivata.

Se si attiva e poi si disattiva la modalità demo, l'apparecchiatura ripristina le impostazioni di fabbrica. (vedere Reset alle impostazioni di fabbrica)

Attivazione della modalità demo

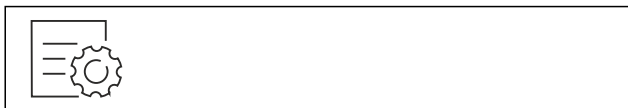


Fig. 71

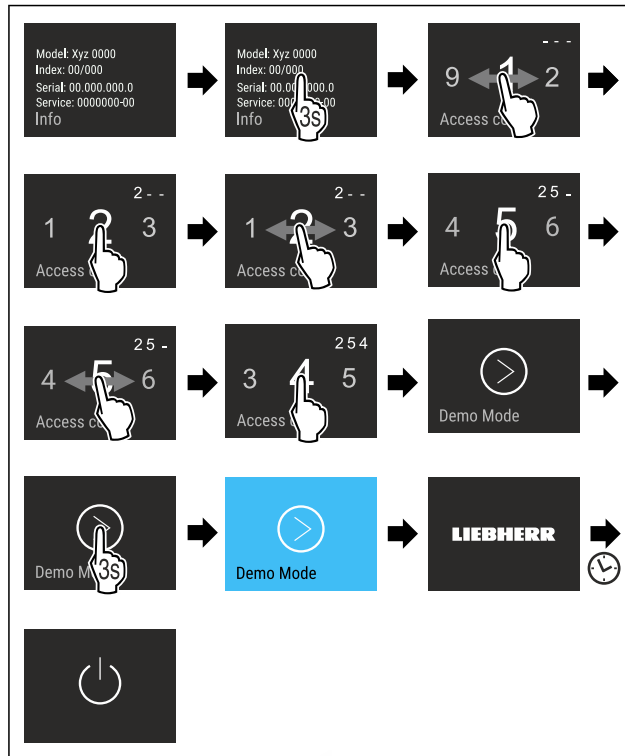


Fig. 72

- ▶ Eseguire le operazioni come mostrato in figura.
- ▷ La modalità demo è attivata.
- ▷ L'apparecchiatura è spenta.
- ▶ Accendere l'apparecchiatura. (vedere 4.1 Accensione dell'apparecchiatura (prima messa in funzione))
- ▷ Sul display di stato viene visualizzato "DEMO".

Disattivazione della modalità demo

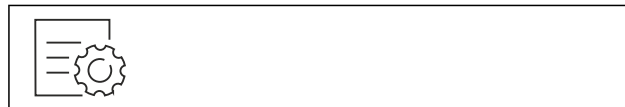


Fig. 73

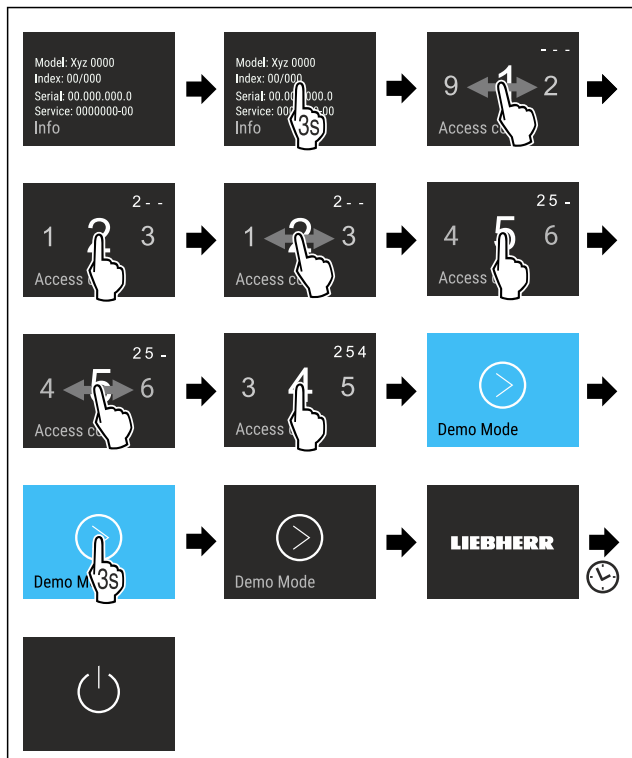


Fig. 74

- ▶ Eseguire le operazioni come mostrato in figura.
- ▷ La modalità demo è disattivata.
- ▷ L'apparecchiatura è spenta.
- ▶ Accendere l'apparecchiatura. (vedere 4.1 Accensione dell'apparecchiatura (prima messa in funzione))
- ▷ L'apparecchiatura viene ripristinata alle impostazioni di fabbrica.

Reset alle impostazioni di fabbrica

Con questa funzione resettate tutte le impostazioni alle impostazioni di fabbrica. Tutte le impostazioni finora effettuate vengono resettate all'impostazione di fabbrica.

Effettuare un reset



Fig. 75

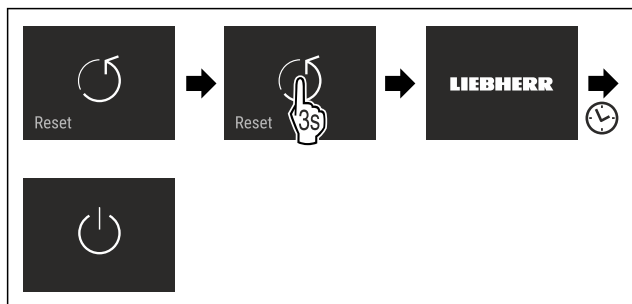


Fig. 76

- ▶ Eseguire i passaggi operativi in base alla figura.
- ▷ L'apparecchio è resettato.
- ▷ L'apparecchio è spento.
- ▶ Riavviare l'apparecchio. (vedere 4.1 Accensione dell'apparecchiatura (prima messa in funzione))

7.3 Messaggi di errore

I messaggi di errore vengono visualizzati sul display. Ci sono due categorie di messaggi di errore:

Categoria	Significato
Messaggio	Indica operazioni generiche che è possibile eseguire per risolvere il problema indicato nel messaggio.
Avvertenza	Viene visualizzata in caso di malfunzionamenti. Oltre all'indicazione sul display viene emesso un segnale acustico. L'intensità del segnale aumenta finché non si tocca l'indicazione per confermarla. È possibile risolvere autonomamente i malfunzionamenti non gravi. Per i malfunzionamenti più gravi si deve contattare il servizio di assistenza clienti.

7.3.1 Avvertenze



Chiudere la porta

Il messaggio appare se la porta è aperta troppo a lungo.

Il tempo fino alla visualizzazione del messaggio può essere impostato.

- ▶ Terminare l'allarme: Confermare il messaggio.

-o-

- ▶ Chiudere la porta.



Interruzione di corrente elettrica

Il messaggio appare se la temperatura di congelamento è aumentata a causa di un'interruzione di corrente. Una volta conclusa l'interruzione di corrente, l'apparecchio continua a funzionare alla temperatura impostata.

- ▶ Terminare l'allarme: Confermare il messaggio.
- ▷ Viene visualizzato l'allarme temperatura (vedere Allarme temperatura).



Allarme temperatura

Il messaggio appare se la temperatura non corrisponde alla temperatura impostata.

Le cause delle differenze di temperatura possono essere:

- sono stati inseriti alimenti freschi caldi.
- Durante la sistemazione e il prelievo di alimenti è entrata troppa aria ambiente calda.
- La corrente è mancata per un tempo prolungato.
- L'apparecchio è difettoso.

Una volta eliminata la causa, l'apparecchio continua a funzionare alla temperatura impostata.

- ▶ Confermare la visualizzazione.
- ▷ Viene visualizzata la temperatura più calda.
- ▶ Confermare di nuovo la visualizzazione.
- ▷ Viene visualizzata la schermata Status.
- ▷ Viene visualizzata la temperatura corrente.



Guasto

Questo messaggio viene visualizzato se è presente un guasto dell'apparecchio. Un componente dell'apparecchio presenta un errore.

- ▶ Aprire la porta.
- ▶ Annotare il codice di errore.
- ▶ Confermare il messaggio.
- ▷ Il segnale acustico si interrompe.
- ▷ Viene visualizzata l'indicazione di stato.
- ▶ Chiudere la porta.

Dotazione

- Rivolgersi al servizio di assistenza clienti. (vedere 10.4 Servizio clienti)

7.3.2 Messaggi



Chiudere il cassetto dell'IceMaker

Questo messaggio viene visualizzato se il cassetto dell'IceMaker è aperto.

- Chiudere il cassetto dell'IceMaker.
- ▷ Il messaggio scompare.
- ▷ IceMaker produce cubetti di ghiaccio.

8 Dotazione

8.1 Cassetti

È possibile rimuovere i cassetti per la pulizia.

È possibile rimuovere i cassetti per utilizzare VarioSpace.

La rimozione e l'inserimento dei cassetti variano a seconda del tipo di sistema di estrazione. L'apparecchiatura può comprendere diversi sistemi di estrazione.

Nota

Il consumo energetico aumenta e la potenza frigorifera si riduce, se la ventilazione non è sufficiente.

- Lasciare il cassetto più in basso all'interno dell'apparecchio!
- Mantenere sempre libere le fessure per l'aria del ventilatore all'interno nella parete posteriore!

8.1.1 Cassetto su guide telescopiche

Il cassetto scorre con guide estraibili (guide telescopiche). Sono presenti guide telescopiche a estrazione totale e guide telescopiche a estrazione parziale. I cassetti a estrazione totale possono essere estratti completamente dall'apparecchiatura. I cassetti a estrazione parziale non possono essere estratti completamente dall'apparecchiatura. Il sistema della vostra apparecchiatura dipende dal tipo di apparecchiatura.

Cassetto con scorrimento guidato sul ripiano in vetro

Il cassetto con scorrimento guidato sul ripiano in vetro è a estrazione parziale.

Rimozione del cassetto

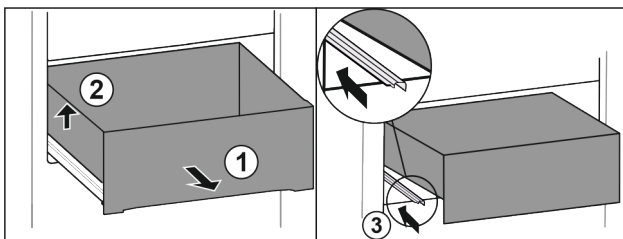


Fig. 77

- Estrarre il cassetto fino all'arresto. Fig. 77 (1)
- Sollevare il cassetto a sinistra. Fig. 77 (2)
- Inserire la guida sinistra. Fig. 77 (3)

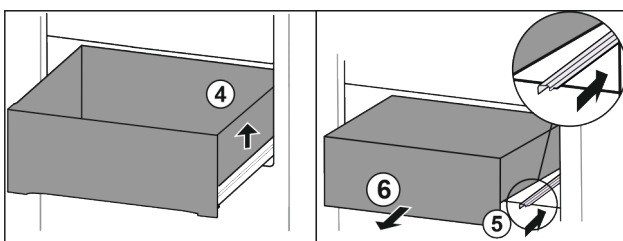


Fig. 78

- Sollevare il cassetto a destra. Fig. 78 (4)
- Inserire la guida destra. Fig. 78 (5)
- Rimuovere il cassetto tirandolo in avanti. Fig. 78 (6)

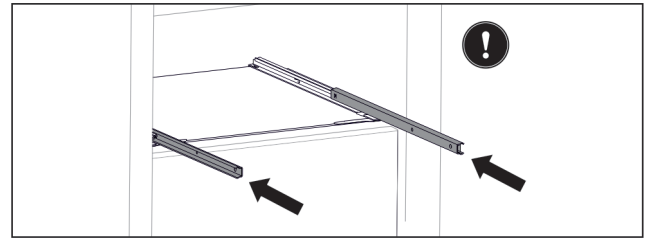


Fig. 79

Se le guide non sono ancora completamente inserite dopo la rimozione del cassetto:

- Inserire completamente le guide.

Inserimento del cassetto

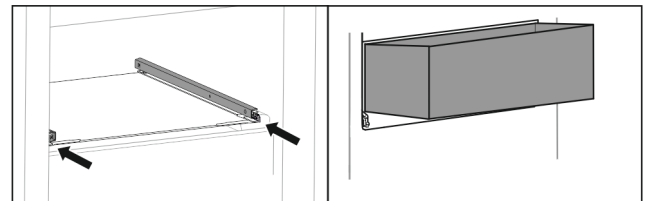


Fig. 80

- Inserire le guide.
- Appoggiare il cassetto sulle guide inclinandolo.

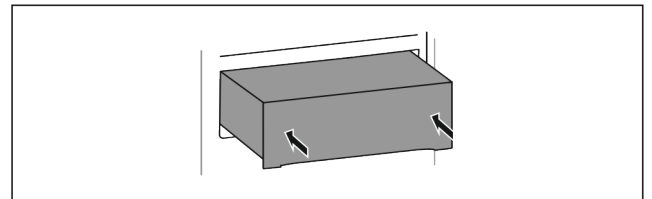


Fig. 81

- Abbassare il cassetto.
- Inserire il cassetto spingendo verso il lato posteriore.

8.1.2 Cassetto superiore ribaltabile

Quando si estrae il cassetto superiore, quest'ultimo si inclina in avanti consentendo una migliore visibilità al suo interno. La funzione dipende dall'altezza dell'apparecchiatura.

Rimozione del cassetto

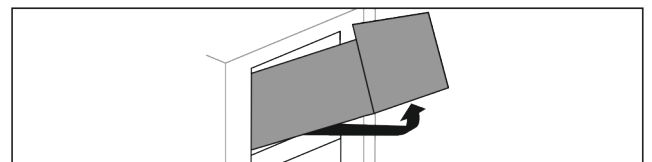


Fig. 82

- Estrarre il cassetto fino all'arresto.
- Sollevare il cassetto dal davanti.
- Sollevare il cassetto dal basso.
- Rimuovere il cassetto tirandolo in avanti.

Inserimento del cassetto

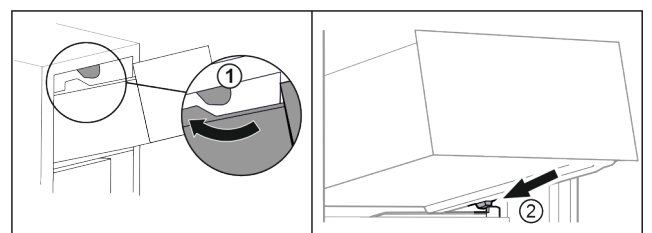


Fig. 83

- ▶ Far passare il cassetto sui fermi superiori. Fig. 83 (1)
- ▶ Applicare il cassetto inclinandolo dietro i fermi inferiori sulla nervatura del contenitore. Fig. 83 (2)
- ▶ Abbassare il cassetto.
- ▶ Inserire spingendo verso il lato posteriore.

8.1.3 Cassetto con scorrimento guidato sulla nervatura del contenitore*

Il cassetto scorre direttamente sulla nervatura del contenitore. Non sono presenti guide.

Rimozione del cassetto

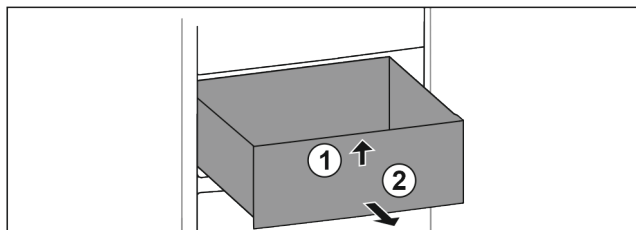


Fig. 84

- ▶ Estrarre il cassetto fino all'arresto.
- ▶ Sollevare il cassetto dal davanti. Fig. 84 (1)
- ▶ Rimuovere il cassetto tirandolo in avanti. Fig. 84 (2)

Inserimento del cassetto

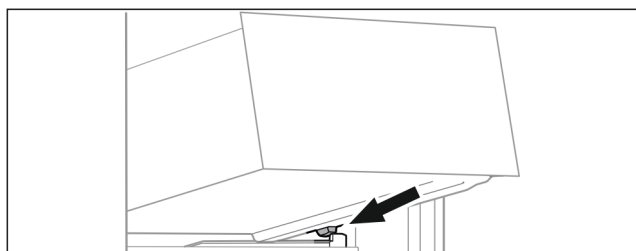


Fig. 85

- ▶ Applicare il cassetto inclinandolo dietro i fermi sulla nervatura del contenitore. (vedere Fig. 85)
- ▶ Abbassare il cassetto.
- ▶ Inserire il cassetto spingendo verso il lato posteriore.

8.1.4 Cassetto inferiore

Il cassetto è il cassetto inferiore nell'apparecchiatura. Scorre direttamente sulla nervatura del contenitore. Non sono presenti guide.

Rimozione del cassetto

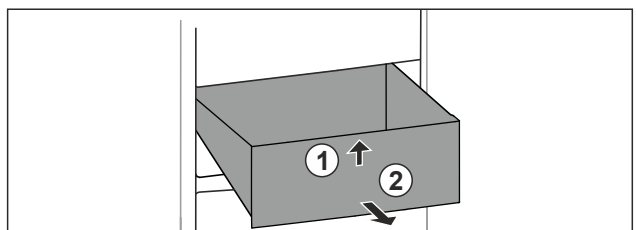


Fig. 86

- ▶ Estrarre il cassetto fino all'arresto.
- ▶ Sollevare il cassetto dal davanti. Fig. 86 (1)
- ▶ Rimuovere il cassetto tirandolo in avanti. Fig. 86 (2)

Inserimento del cassetto

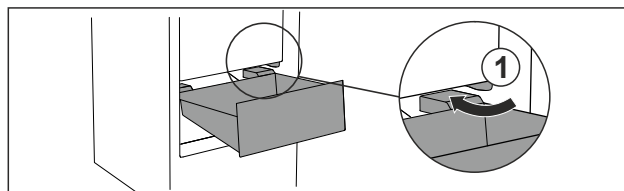


Fig. 87

- ▶ Far passare il cassetto intorno ai fermi Fig. 87 (1) inclinandolo.
- ▶ Abbassare il cassetto.
- ▶ Inserire il cassetto spingendo verso il lato posteriore.

8.2 Ripiano estraibile con IceTower

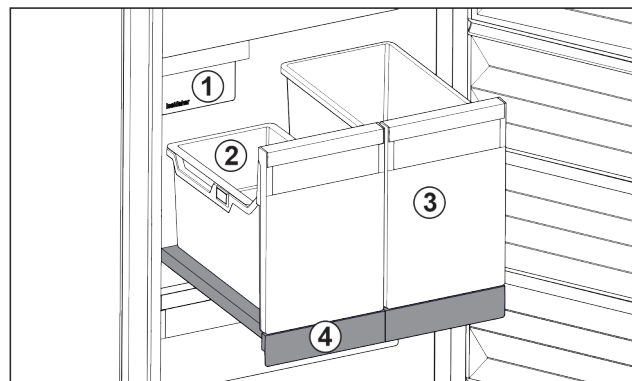


Fig. 88 Ripiano estraibile con IceTower

- (1) IceMaker
- (2) Vaschetta da agganciare per cubetti di ghiaccio
- (3) Contenitori ad es. per pizza, bevande alcoliche
- (4) Ripiano estraibile

Sul ripiano estraibile ci sono due contenitori alti (IceTower). I cubetti di ghiaccio dall'IceMaker vengono raccolti e conservati nel contenitore Fig. 88 (2). Il contenitore Fig. 88 (3) è adatto per conservare alimenti alti come pizze o bevande alcoliche.

Il ripiano estraibile con IceTower è montato su un ripiano in vetro con guide estraibili. È possibile smontare il ripiano estraibile per la pulizia.

8.2.1 Smontaggio del ripiano estraibile con IceTower

Rimozione del contenitore

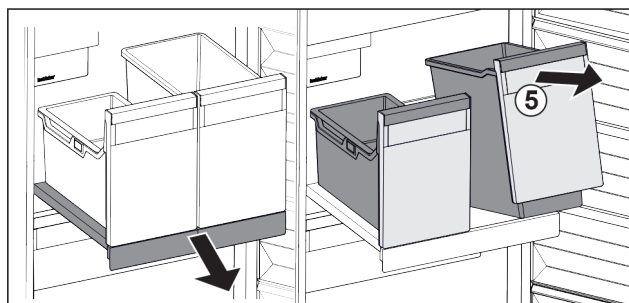


Fig. 89

- ▶ Estrarre il ripiano estraibile.
- ▶ Sollevare il contenitore Fig. 89 (5) dal lato anteriore.
- ▶ Rimuovere il contenitore.

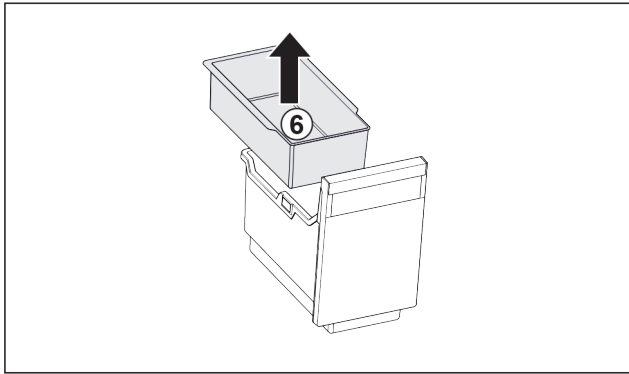


Fig. 90

- ▶ Rimuovere la vaschetta da agganciare Fig. 90 (6).
- ▶ Se ci sono cubetti di ghiaccio nella vaschetta da agganciare: svuotare la vaschetta da agganciare.
- ▷ Il contenitore e la vaschetta da agganciare sono stati rimossi e possono essere lavati. (vedere 9.3.4 Pulizia della dotazione)

Rimozione del ripiano estraibile

Accertarsi che siano soddisfatte le seguenti condizioni preliminari:

- I contenitori sono estratti. (vedere Rimozione del contenitore)

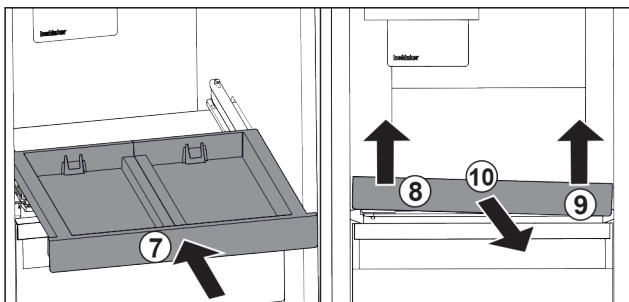


Fig. 91

- ▶ Inserire il ripiano estraibile. Fig. 91 (7)
- ▶ Sollevare il ripiano estraibile dalla parte anteriore a sinistra. Fig. 91 (8)
- ▶ Sollevare il ripiano estraibile dalla parte anteriore a destra. Fig. 91 (9)
- ▷ Il ripiano estraibile si stacca dal fissaggio sul davanti.
- ▶ Rimuovere il ripiano estraibile tirandolo in avanti. Fig. 91 (10)
- ▷ Il ripiano estraibile è rimosso ed è possibile lavarlo. (vedere 9.3.4 Pulizia della dotazione)

Rimozione del ripiano in vetro sotto il ripiano estraibile

(vedere 8.3 Ripiani in vetro)

8.2.2 Inserimento del ripiano estraibile con IceTower

Inserimento del ripiano in vetro sotto il ripiano estraibile

(vedere 8.3 Ripiani in vetro)

Inserimento del ripiano estraibile

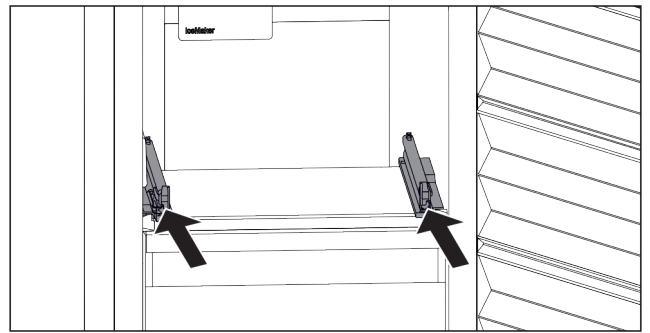


Fig. 92

- ▶ Inserire le guide.

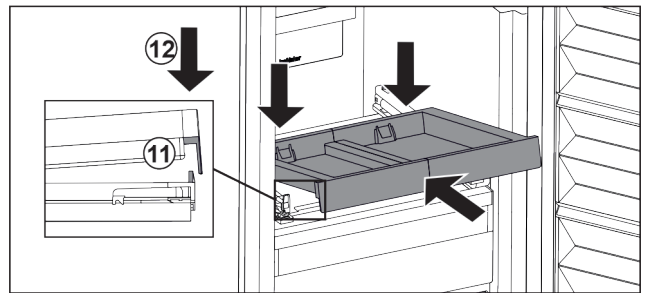


Fig. 93

- ▶ Posizionare il ripiano estraibile in modo inclinato dietro la linguetta anteriore.
- ▶ Inserire in modo inclinato. Assicuratevi che l'arresto sia dietro la linguetta su entrambi i lati. Fig. 93 (11)
- ▶ Abbassare il ripiano estraibile nella parte anteriore. Fig. 93 (12)

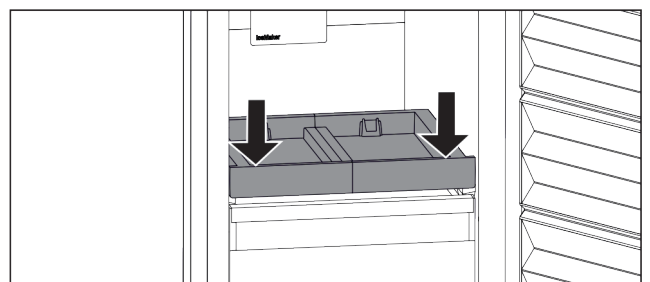


Fig. 94

- ▶ Tirare il ripiano estraibile in avanti e spingerlo verso il basso.
- ▷ Il ripiano estraibile si innesta in modo udibile.

Inserimento del contenitore

Accertarsi che siano soddisfatte le seguenti condizioni preliminari:

- Il ripiano estraibile è inserito. (vedere Inserimento del ripiano estraibile)

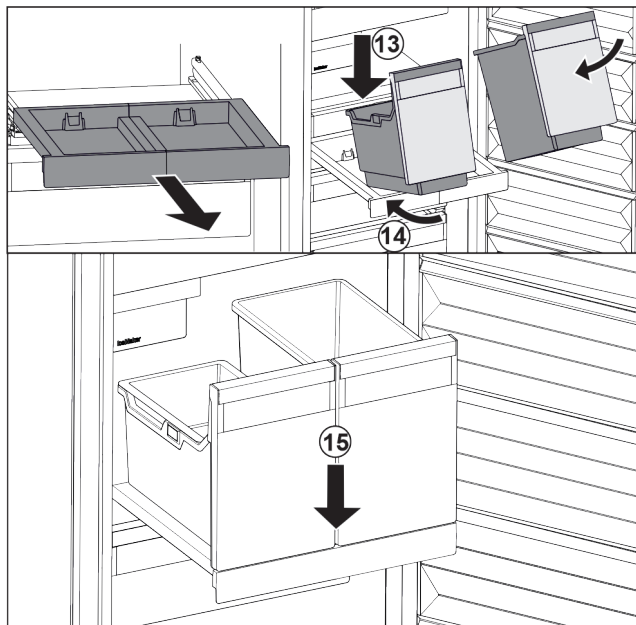


Fig. 95

- ▶ Estrarre il ripiano estraibile.
- ▶ Tenere il ripiano estraibile con una mano.

Nota

I contenitori hanno una forma tale da non poter essere scambiati.

- ▶ Applicare i contenitori in modo inclinato sul ripiano estraibile. Fig. 95 (13)
- ▶ Inserire il contenitore in modo inclinato verso la parte posteriore. Fig. 95 (14)
- ▶ Abbassare il contenitore nella parte anteriore. Fig. 95 (15)

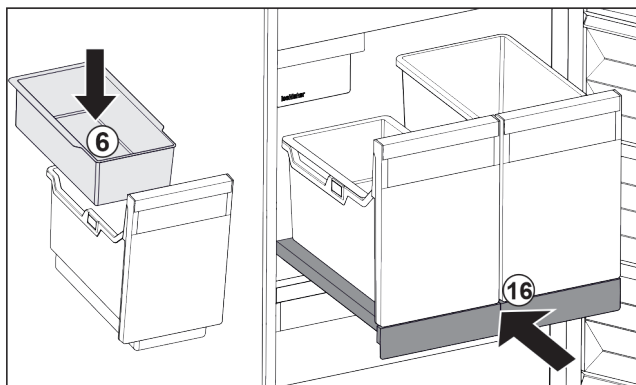


Fig. 96

- ▶ Inserire la vaschetta da agganciare Fig. 96 (6) per i cubetti di ghiaccio.
- ▶ Inserire il ripiano estraibile con il contenitore (IceTower). Fig. 96 (16)
- ▷ Il piano estraibile con IceTower è completamente inserito.

8.3 Ripiani in vetro

ATTENZIONE

Rimozione non consentita del ripiano in vetro sopra l'IceTower!

Danni all'IceMaker. L'IceMaker è fissato sul ripiano in vetro sopra l'IceTower.

- ▶ Non rimuovere il ripiano in vetro sopra l'IceTower.

È possibile rimuovere il ripiano in vetro sotto i cassetti per la pulizia.

È possibile rimuovere il ripiano in vetro sotto i cassetti per utilizzare VarioSpace.

8.3.1 Rimozione/installazione del ripiano in vetro

Accertarsi che siano soddisfatte le seguenti condizioni preliminari:

- Ripiano in vetro sotto il cassetto: il cassetto è estratto. (vedere 8.1 Cassetti)
- Ripiano estraibile sotto l'IceTower: l'IceTower è estratto. (vedere 8.2 Ripiano estraibile con IceTower)

Rimozione del ripiano in vetro

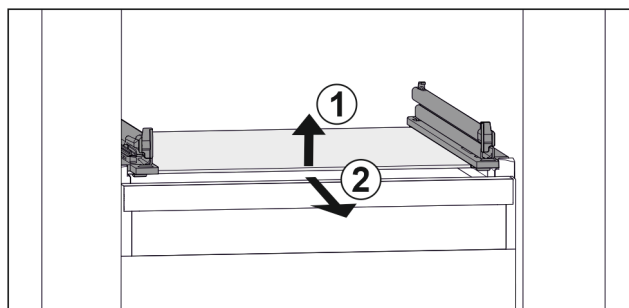


Fig. 97 Rappresentazione esemplificativa del ripiano in vetro

- ▶ Sollevare il ripiano in vetro dal davanti. Fig. 97 (1)
- ▶ Rimuovere il ripiano in vetro tirando in avanti. Fig. 97 (2)

Inserimento del ripiano in vetro

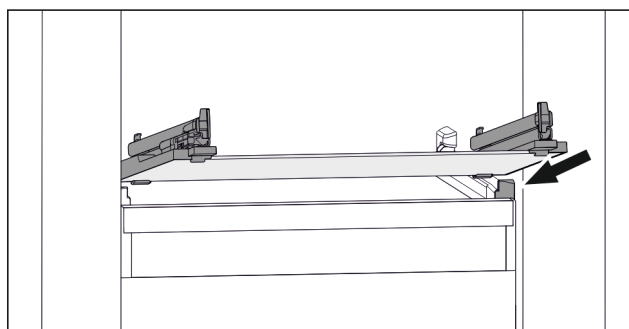


Fig. 98 Rappresentazione esemplificativa del ripiano in vetro

- ▶ Applicare il ripiano in vetro obliquamente dietro i fermi. (vedere Fig. 98)
- ▶ Abbassare il ripiano in vetro.
- ▶ Inserire il ripiano in vetro spingendo verso il lato posteriore.

8.4 IceMaker

L'IceMaker serve esclusivamente per la produzione di cubetti di ghiaccio per uso domestico.

Assicurarsi che siano soddisfatte le condizioni seguenti

- L'IceMaker è pulito (vedere 9 Manutenzione) .
- Il cassetto IceMaker è pulito.
- Il cassetto dell'IceMaker è completamente inserito.

8.4.1 Produzione di cubetti di ghiaccio

La capacità di produzione dipende dalla temperatura di congelazione. Più è bassa la temperatura, maggiore è la quantità di cubetti di ghiaccio che è possibile produrre in un determinato lasso di tempo.

Dopo la prima accensione dell'IceMaker, possono essere necessarie fino a 24 ore prima che inizi la produzione dei primi cubetti di ghiaccio.

- ▶ Attivare la funzione IceMaker .
- ▶ Produrre molti cubetti di ghiaccio: attivare la funzione MaxIce .

Manutenzione

- Distribuire in modo omogeneo i cubetti di ghiaccio nel cassetto per aumentare il livello di riempimento.
- Chiudere il cassetto: l'IceMaker ricomincia automaticamente con la produzione.

Nota

Una volta raggiunto un determinato livello di riempimento nel cassetto dell'IceMaker, la produzione di cubetti di ghiaccio si interrompe. L'IceMaker non riempie il cassetto fino al bordo.

8.5 VarioSpace

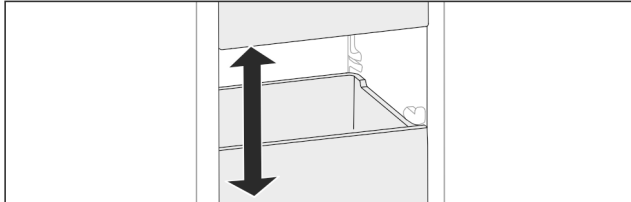


Fig. 99

I cassettei e i ripiani in vetro possono essere estratti dall'apparecchiatura. Si ottiene così spazio per alimenti di grandi dimensioni come pollame, carne, pezzi di selvaggina e prodotti da forno alti. Questi possono essere congelati interi e cucinati successivamente.

- Osservare i limiti di carico dei cassettei e dei ripiani in vetro (vedere 10.1 Dati tecnici).

8.6 Elemento refrigerante

In caso d'interruzione di corrente gli elementi refrigeranti impediscono che la temperatura aumenti troppo rapidamente.

Gli elementi refrigeranti sono nel cassetto.

È possibile conservare l'accumulatore di freddo nella vaschetta del congelatore.

8.6.1 Utilizzo dell'elemento refrigerante

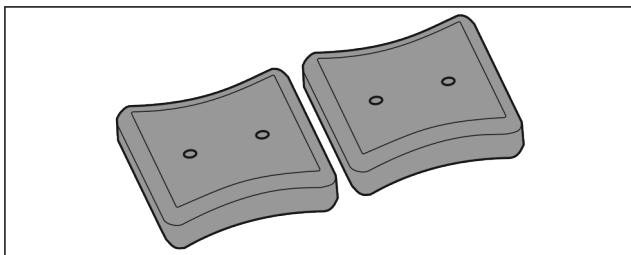


Fig. 100

Se gli elementi refrigeranti sono congelati:

- Appoggiare nella zona anteriore in alto del vano congelatore sopra il prodotto congelato.

9 Manutenzione

9.1 Smontaggio/montaggio dei sistemi di estrazione

9.1.1 Indicazioni per lo smontaggio

È possibile smontare alcuni sistemi di estrazione per la pulizia. L'apparecchiatura può comprendere diversi sistemi di estrazione.

I seguenti sistemi di estrazione sono o non sono smontabili:

Sistema di estrazione	smontabile non smontabile
Cassetto con scorrimento guidato sul ripiano in vetro	smontabile (vedere Cassetto con scorrimento guidato sul ripiano in vetro)
Cassetto superiore ribaltabile	non smontabile
Cassetto con scorrimento guidato sulla nervatura del contenitore*	smontabile (vedere 9.1.3 Cassetto con scorrimento guidato sulla nervatura del contenitore*) *
Cassetto inferiore	non smontabile
IceTower	smontabile (vedere 9.1.4 IceTower)

9.1.2 Cassetto su guide telescopiche

Cassetto con scorrimento guidato sul ripiano in vetro

Smontaggio del sistema di estrazione

Accertarsi che siano soddisfatte le seguenti condizioni preliminari:

- Il cassetto è estratto.
- Il ripiano in vetro è estratto. (vedere 8.3 Ripiani in vetro)

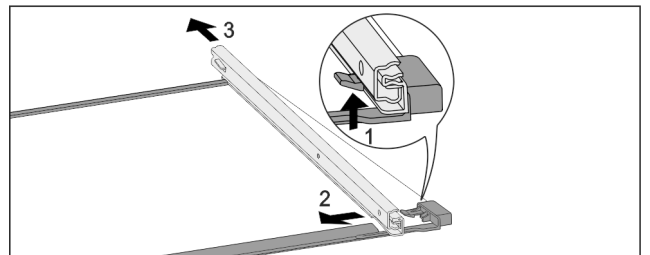


Fig. 101 Ripiano in vetro con guide

- Premere il gancio di fermo anteriore verso l'alto. (1)
- Far scorrere la guida estraibile di lato (2) e verso il lato posteriore (3).

Montaggio del sistema di estrazione

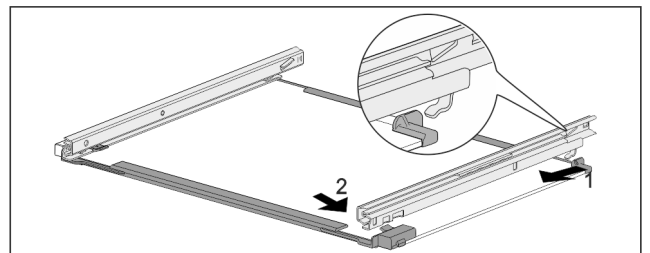


Fig. 102 Ripiano in vetro con guide

- Agganciare la guida sul lato posteriore. (1)
- Innestare la guida sul lato anteriore. (2)

9.1.3 Cassetto con scorrimento guidato sulla nervatura del contenitore*

Smontaggio del sistema di estrazione

Accertarsi che siano soddisfatte le seguenti condizioni preliminari:

- Il cassetto è estratto. (vedere 8.1.3 Cassetto con scorrimento guidato sulla nervatura del contenitore*)

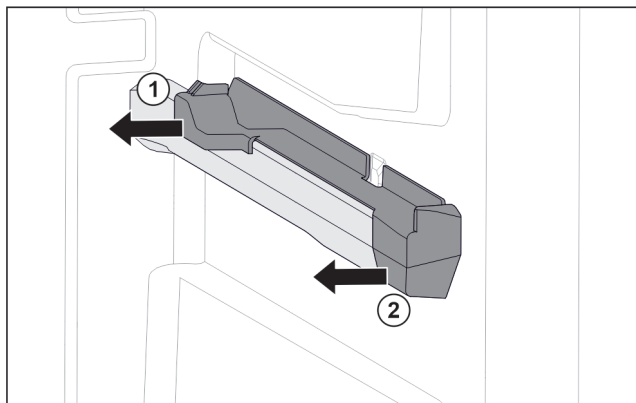


Fig. 103 Elemento inseribile sulla nervatura destra del contenitore

- ▶ Afferrare l'elemento inseribile in basso sul lato posteriore.
- ▶ Estrarre l'elemento inseribile dal lato posteriore di lato. Fig. 103 (1)
- ▶ Estrarre l'elemento inseribile dal lato anteriore di lato. Fig. 103 (2)

Montaggio del sistema di estrazione

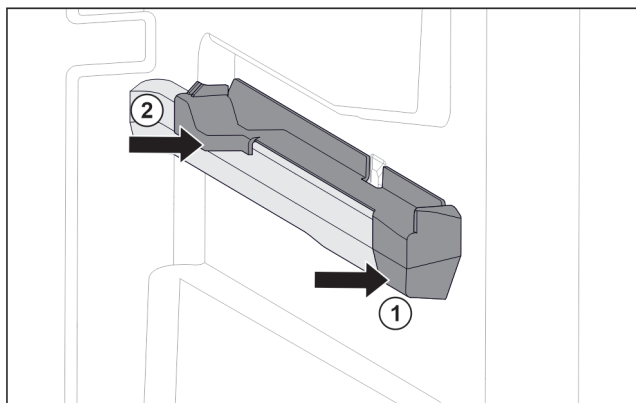


Fig. 104 Elemento inseribile sulla nervatura destra del contenitore

- ▶ Posizionare l'elemento inseribile sulla parte anteriore della nervatura del contenitore. Fig. 104 (1)
- ▶ Premere l'elemento inseribile sulla parte posteriore. Fig. 104 (2)

9.1.4 IceTower

Smontaggio del sistema di estrazione

Accertarsi che siano soddisfatte le seguenti condizioni preliminari:

- IceTower è estratto. (vedere 8.2 Ripiano estraibile con IceTower)
- Il ripiano in vetro è estratto. (vedere 8.3 Ripiani in vetro)
- ▶ Riporre il ripiano estraibile su un tavolo.
- ▷ Le guide possono essere facilmente estratte dal ripiano in vetro.

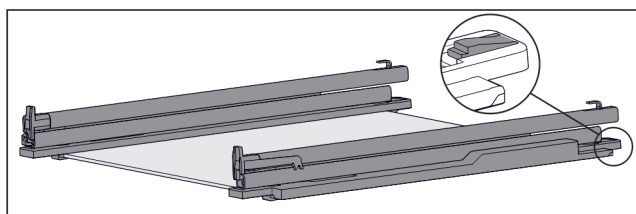


Fig. 105 Ripiano in vetro con guide e fermi

- ▶ Premere il fermo sul lato posteriore (vedere Fig. 105) e allo stesso tempo spingere la guida all'indietro.

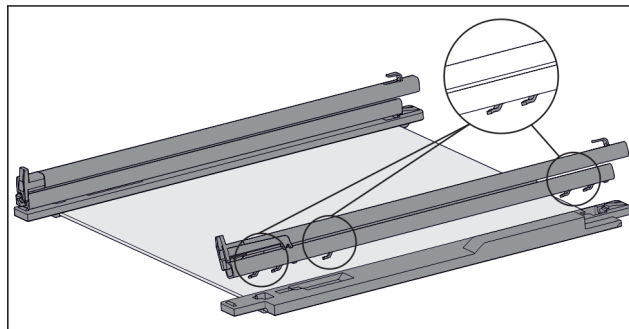


Fig. 106 Ripiano in vetro con guide e fermi
▷ Il ganci della guida si staccano dal fermo.
▶ Rimuovere la guida dal gancio.

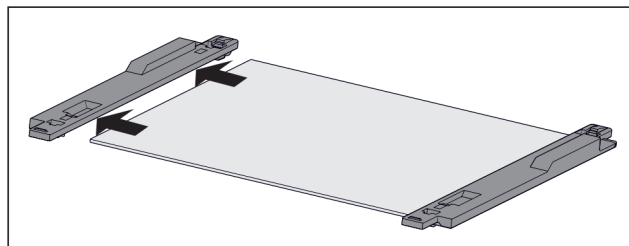


Fig. 107 Ripiano in vetro con ganci
▶ Tirare il gancio dal ripiano in vetro di lato.

Montaggio del sistema di estrazione

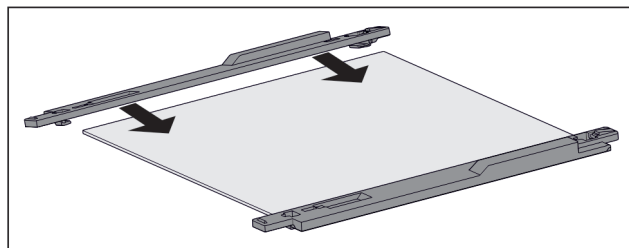


Fig. 108 Ripiano in vetro con ganci
▶ Posizionare il gancio sul ripiano in vetro.
▶ Spingere il gancio sul ripiano in vetro fino all'arresto.

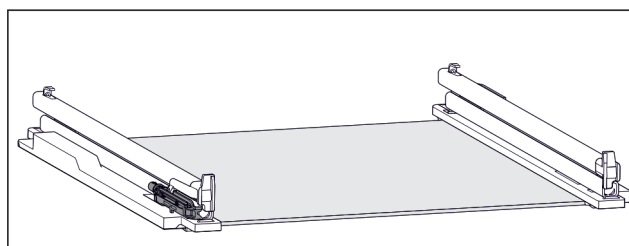


Fig. 109 Unità di smorzamento
Sulla guida sinistra è fissata l'unità di smorzamento. (vedere Fig. 109) Sulla guida destra non è fissata nessuna unità di smorzamento.

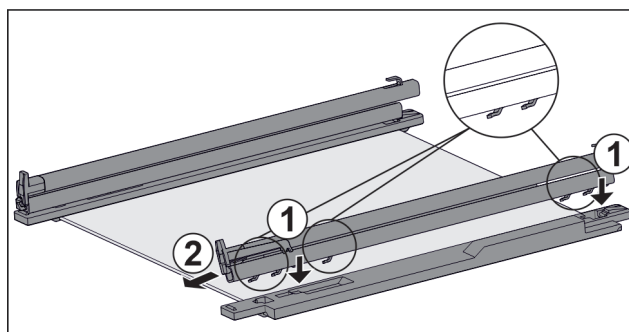


Fig. 110 Ripiano in vetro con guide e fermi
Montare la guida **con** l'unità di smorzamento:

Manutenzione

- ▶ Inserire il gancio della guida sulle aperture del **gancio** sinistro. *Fig. 110 (1)*
- ▶ Tirare la guida in avanti. *Fig. 110 (2)*
- ▷ La guida si innesta sul lato posteriore in modo udibile. Montare la guida **senza** unità di smorzamento:
- ▶ Inserire il gancio della guida nelle aperture del **gancio** destro. *Fig. 110 (1)*
- ▶ Tirare la guida in avanti. *Fig. 110 (2)*
- ▷ La guida si innesta sul lato posteriore in modo udibile.

9.2 Sbrinamento dell'apparecchiatura

9.2.1 Sbrinamento con NoFrost

Lo sbrinamento avviene automaticamente grazie al sistema NoFrost. L'umidità si condensa sull'evaporatore, si scongela periodicamente ed evapora.

Non è necessario sbrinare l'apparecchiatura.

Nota

Sul fondo dell'apparecchiatura possono raccogliersi gocce d'acqua.

Se l'apparecchiatura è fuori servizio:

- ▶ Mettere un asciugamano davanti all'apparecchiatura per raccogliere le gocce d'acqua che potrebbero fuoriuscire. (vedere 11 Messa fuori servizio)

9.3 Pulizia dell'apparecchio

9.3.1 Operazioni preliminari



AVVERTENZA

Pericolo di scosse elettriche!

- ▶ Sfilare la spina del frigorifero o interrompere l'alimentazione di corrente.



AVVERTENZA

Pericolo di incendio

- ▶ Non danneggiare circuito refrigerante.

- ▶ Svuotare l'apparecchio.
- ▶ Estrarre la spina.

9.3.2 Pulizia del corpo

ATTENZIONE

Pulizia inappropriata!

Danni all'apparecchio.

- ▶ Utilizzare esclusivamente panni morbidi e detergenti multiuso con pH neutro.
- ▶ Non utilizzare spugne abrasive o graffianti o pagliette in acciaio.
- ▶ Non usare detergenti corrosivi, abrasivi, contenenti sabbia, cloruro o acidi.



AVVERTENZA

Pericolo di danni e di lesioni a causa del vapore caldo!

Il vapore caldo può provocare ustioni e danneggiare le superfici.

- ▶ Non utilizzare pulitrici a vapore!

- ▶ Pulire l'alloggiamento con un panno morbido e pulito. In presenza di sporco ostinato utilizzare acqua tiepida con detergente neutro. Le superfici in vetro possono essere pulite anche con un detergente per vetri.

9.3.3 Pulizia del vano interno

ATTENZIONE

Pulizia inappropriata!

Danni all'apparecchio.

- ▶ Utilizzare esclusivamente panni morbidi e detergenti multiuso con pH neutro.
- ▶ Non utilizzare spugne abrasive o graffianti o pagliette in acciaio.
- ▶ Non usare detergenti corrosivi, abrasivi, contenenti sabbia, cloruro o acidi.

- ▶ Superfici di plastica: pulire a mano con un panno morbido pulito, acqua tiepida e poco detersivo.

- ▶ Superfici di metallo: pulire a mano con un panno morbido pulito, acqua tiepida e poco detersivo.

9.3.4 Pulizia della dotazione

ATTENZIONE

Pulizia inappropriata!

Danni all'apparecchio.

- ▶ Utilizzare esclusivamente panni morbidi e detergenti multiuso con pH neutro.
- ▶ Non utilizzare spugne abrasive o graffianti o pagliette in acciaio.
- ▶ Non usare detergenti corrosivi, abrasivi, contenenti sabbia, cloruro o acidi.

Pulizia con un panno morbido pulito, acqua tiepida e poco detersivo:

- Ripiano estraibile IceTower

- Cassetto

Attenzione: Non rimuovere il magnete posizionato sul cassetto! Il magnete garantisce il funzionamento dell'IceMaker.

- Vaschetta per il congelatore

Pulizia con un panno umido:

- Guide telescopiche

Attenzione: il grasso nelle guide di scorrimento serve a lubrificare e non deve essere rimosso!

Pulizia in lavastoviglie fino a 60 °C:

- Paletta per cubetti di ghiaccio

- ▶ Smontare la dotazione: vedere il capitolo corrispondente.

- ▶ Pulire la dotazione.

9.3.5 Pulizia dell'IceMaker

L'IceMaker può essere pulito in modo diverso.

La pulizia deve essere eseguita in caso di:

- Prima messa in funzione

- Con allacciamento acqua: inutilizzo per più di 5 giorni.

Assicurarsi che siano soddisfatte le seguenti condizioni:

- Il cassetto IceMaker è svuotato.

- Il cassetto dell'IceMaker è inserito.

- L'IceMaker è attivato.

In caso di prima messa in funzione o di inutilizzo prolungato

Pulire l'IceMaker con la funzione TubeClean.

- ▶ Mettere il contenitore vuoto da 1,5 l (altezza max 10 cm) nel cassetto sotto l'IceMaker.

- ▶ Attivare la funzione TubeClean.

- ▷ Viene predisposto il lavaggio (max 60 min.): il simbolo pulsa.

- ▷ I tubi dell'acqua vengono risciacquati: il simbolo pulsa.

- ▷ Il lavaggio è concluso: la funzione è disattivata automaticamente.

- ▶ Estrarre il cassetto IceMaker e togliere il recipiente.

- ▶ Pulire il cassetto IceMaker con acqua calda e un detergente delicato.
- ▶ Inserire il cassetto IceMaker.
- ▷ La produzione di cubetti di ghiaccio inizia automaticamente.
- ▶ Gettare i cubetti di ghiaccio che vengono prodotti dopo le prime 24 ore.

Se è richiesta una pulizia

Pulire manualmente l'IceMaker.

- ▶ Togliere il cassetto dell'IceMaker e pulire con acqua calda e un po' di detergente.
- ▶ Inserire il cassetto IceMaker.
- ▷ La produzione di cubetti di ghiaccio inizia automaticamente.

9.3.6 Dopo la pulizia

- ▶ Asciugare strofinando l'apparecchio e le parti in dotazione.
- ▶ Allacciare l'apparecchio all'alimentazione elettrica ed accenderlo.
- ▶ Attivare SuperFrost (vedere 7.2 Funzioni dell'apparecchiatura).
Quando la temperatura è sufficientemente fredda
- ▶ Inserire gli alimenti.
- ▶ Ripetere regolarmente la pulizia.

10 Assistenza Clienti

10.1 Dati tecnici

Campo di temperature	
Congelatore	da -28 °C a -15 °C

Quantità massima congelabile/24 h	
Vano congelatore	vedere "Capacità di congelamento .../24 h" sulla targhetta di identificazione

Peso massimo di carico della dotazione			
Dotazione	Larghezza apparecchiatura 550 mm (vedere istruzioni di montaggio, dimensioni apparecchiatura)	Larghezza apparecchiatura 600 mm (vedere istruzioni di montaggio, dimensioni apparecchiatura)	Larghezza apparecchiatura 700 mm (vedere istruzioni di montaggio, dimensioni apparecchiatura)
Cassetto con scorrimento guidato sulla nervatura del contenitore* (vedere 8.1.3 Cassetto con scorrimento guidato sulla nervatura del contenitore*) *	14 kg*	19 kg*	19 kg*
Cassetto con scorrimento guidato sul ripiano in vetro (vedere 8.1.1 Cassetto su guide telescopiche)	12 kg	15 kg	22 kg

Peso massimo di carico della dotazione			
Dotazione	Larghezza apparecchiatura 550 mm (vedere istruzioni di montaggio, dimensioni apparecchiatura)	Larghezza apparecchiatura 600 mm (vedere istruzioni di montaggio, dimensioni apparecchiatura)	Larghezza apparecchiatura 700 mm (vedere istruzioni di montaggio, dimensioni apparecchiatura)
Cassetto inferiore (vedere 8.1.4 Cassetto inferiore)	--	11 kg	19 kg
Cassetto superiore ribaltabile (vedere 8.1.2 Cassetto superiore ribaltabile)	--	19 kg	19 kg

Produzione di cubetti di ghiaccio con IceMaker	
Produzione di cubetti ghiaccio/24 h	A temperatura di -18 °C: 0,8 kg di cubetti di ghiaccio
Produzione max cubetti ghiaccio/24 h	Con funzione attiva MaxIce: 1,2 kg di cubetti di ghiaccio

Illuminazione	
Classe di efficienza energetica ¹	Fonte luminosa
Questo prodotto comprende una o più fonti luminose della classe di efficienza energetica G.	LED

¹ L'apparecchio può contenere fonti luminose con classi di efficienza energetica differenti. È indicata la classe di efficienza energetica più bassa.

Per apparecchi con collegamento WLAN:

Informazioni sulla frequenza	
Banda di frequenza	2,4 GHz
Potenza massima irradiata	< 100 mW
Uso previsto dell'apparecchiatura radio	Integrazione nella rete WLAN locale per la comunicazione dei dati

10.2 Rumori di funzionamento

Durante il funzionamento l'apparecchio causa diversi rumori di fondo.

- Con **potenza frigorifera ridotta** l'apparecchio lavora risparmiando energia ma più a lungo. Il volume è **più basso**.
- Con **potenza frigorifera elevata** gli alimenti vengono raffreddati più velocemente. Il volume è **più alto**.

Esempi:

- Funzioni attivate (vedere 7.2 Funzioni dell'apparecchiatura)
- Ventilatore in funzione
- Alimenti appena inseriti

Assistenza Clienti

- Temperatura ambiente elevata
- Apertura prolungata della porta

Rumore	Possibile causa	Tipo di rumore
Gorgoglio e scroscio	Il refrigerante scorre nel relativo circuito.	Normale rumore di lavoro
Sibilo e fischio	Il refrigerante viene iniettato nel relativo circuito.	Normale rumore di lavoro
Ronzio	L'apparecchio raffredda. Il rumore dipende dalla potenza frigorifera.	Normale rumore di lavoro
Rumore di risucchio*	La porta con ammortizzatore di chiusura viene aperta e chiusa.*	Normale rumore di lavoro*
Brusio e fruscio	Il ventilatore è in funzione.	Normale rumore di funzionamento
Clic	I componenti vengono attivati e disattivati.	Normale rumore di commutazione
Strepito o rumore	Valvole e regolatori sono attivi.	Normale rumore di commutazione

Rumore	Possibile causa	Tipo di rumore
Leggero picchietto, ronzio*	La valvola è attiva.	Normale rumore di funzionamento

Rumore	Possibile causa	Tipo di rumore	Rimedio
Vibrazione	Installazione inadeguata	Rumore di anomalia	Allineare in orizzontale l'apparecchio agendo sui piedini di regolazione.
Ticchettio	Dotazione, oggetti all'interno dell'apparecchio	Rumore di anomalia	Fissare le parti in dotazione. Lasciare spazio tra gli oggetti.

10.3 Guasto tecnico

L'apparecchio è progettato e realizzato in modo da garantire un funzionamento sicuro e una lunga durata. Se però durante il funzionamento dovesse verificarsi un guasto, verificare se il guasto è riconducibile ad un errore di comando. In tal caso anche durante il periodo di validità della garanzia devono essere conteggiati i costi derivanti.

I guasti indicati di seguito possono essere risolti autonomamente.

10.3.1 Funzionamento dell'apparecchio

Errore	Causa	Eliminazione
L'apparecchio non funziona.	→ L'apparecchio non è acceso.	▶ Accendere l'apparecchio.
	→ La spina di rete non si infila correttamente nella presa.	▶ Controllare la spina di rete.
	→ Il fusibile della presa non funziona bene.	▶ Controllare il fusibile.
	→ Interruzione di corrente elettrica	▶ Tenere chiuso l'apparecchio. ▶ Proteggere gli alimenti: appoggiare elementi refrigeranti sugli alimenti oppure utilizzare un congelatore decentrato, se l'interruzione di corrente si protrae a lungo. ▶ Non ricongelare gli alimenti scongelati.
	→ La spina dell'apparecchio è inserita correttamente nell'apparecchio.	▶ Controllare la spina dell'apparecchio.
La temperatura non è sufficientemente fredda.	→ La porta dell'apparecchio non è chiusa correttamente.	▶ Chiudere la porta dell'apparecchio.
	→ La ventilazione non è sufficiente.	▶ Liberare e pulire la griglia di ventilazione.
	→ La temperatura ambiente è troppo elevata.	▶ Soluzione del problema: (vedere 1.4 Campo d'impiego dell'apparecchio)
	→ L'apparecchio è stato aperto troppo spesso o troppo a lungo.	▶ Attendere che la temperatura richiesta si regoli nuovamente da sola. In caso contrario, rivolgersi al servizio di assistenza clienti. (vedere 10.4 Servizio clienti)
	→ Sono state introdotte quantità eccessive di alimenti freschi senza SuperFrost.	▶ Soluzione problemi: (vedere SuperFrost)
	→ La temperatura è regolata in modo errato.	▶ Regolare la temperatura su valori più freddi e controllare dopo 24 ore.

Errore	Causa	Eliminazione
	→ L'apparecchio è troppo vicino ad una sorgente di calore (cucina, calorifero ecc.).	▶ Cambiare l'ubicazione dell'apparecchio o della sorgente di calore.
Il display di stato non si illumina.*	→ Il display di stato è spento.	▶ Attivare l'indicatore di stato. (vedere Spia di stato (indicazione di stato)*)
	→ La porta è aperta.	▶ Chiudere la porta.
	→ L'apparecchio è spento.	▶ Accendere l'apparecchio.
	→ Il LED è difettoso.	▶ Rivolgersi al servizio di assistenza clienti. (vedere 9 Manutenzione)
La guarnizione della porta è difettosa oppure deve essere sostituita per altri motivi.	→ La guarnizione della porta è sostituibile. La sostituzione non richiede strumenti ausiliari.	▶ Rivolgersi al servizio di assistenza clienti. (vedere 10.4 Servizio clienti)
L'apparecchio è ghiacciato o si forma della condensa.	→ La guarnizione della porta può essere scivolata fuori dalla scanalatura.	▶ Controllare che la guarnizione della porta sia posizionata correttamente nella scanalatura.
L'apparecchio è caldo sulle superfici esterne*.	→ Il calore del circuito del refrigerante viene utilizzato per evitare la formazione di acqua di condensa.	▶ Questo è normale.

10.3.2 Dotazione

Errore	Causa	Eliminazione
Non è possibile accendere l'Ice-Maker.	→ L'apparecchio e l'IceMaker non sono collegati.	▶ Collegare l'apparecchio (vedere le Istruzioni di montaggio).
L'IceMaker non produce cubetti di ghiaccio.	→ L'IceMaker non è acceso.	▶ Attivare IceMaker.
	→ Il cassetto dell'IceMaker non è collegato correttamente.	▶ Inserire il cassetto correttamente.
	→ Il collegamento all'acqua non è aperto.	▶ Aprire il collegamento dell'acqua.
L'illuminazione interna non funziona.	→ L'apparecchio non è acceso.	▶ Accendere l'apparecchio.
	→ La porta è rimasta aperta per più di 15 minuti.	▶ L'illuminazione interna si spegne automaticamente con la porta aperta dopo circa 15 minuti.
	→ L'illuminazione a LED è difettosa oppure la copertura è danneggiata.	▶ Rivolgersi al servizio di assistenza clienti. (vedere 10.4 Servizio clienti)

10.4 Servizio clienti

Controllare prima se è possibile eliminare autonomamente il problema (vedere 10 Assistenza Clienti). Se non è possibile, rivolgetevi al servizio di assistenza clienti.

L'indirizzo è disponibile nella brochure allegata "Liebherr-Service" o all'indirizzo home.liebherr.com/service.



AVVERTENZA

Riparazione non professionale!

Lesioni.

- ▶ Riparazioni e interventi sull'apparecchio e sul cavo di collegamento alla rete, non espressamente indicati nel (vedere 9 Manutenzione), devono essere eseguiti solo dall'assistenza tecnica.
- ▶ Un cavo di collegamento alla rete danneggiato può essere sostituito solo dal produttore o dal suo servizio di assistenza clienti o da una persona qualificata in modo analogo.
- ▶ Nel caso di apparecchiature con una spina per apparecchi a freddo, la sostituzione può essere eseguita dal cliente.

Messa fuori servizio

10.4.1 Contattare il servizio clienti

Assicurarsi di disporre delle seguenti informazioni sull'apparecchiatura:

- Denominazione dell'apparecchio (Model e Index)
- N. di assistenza (Service)
- N. di serie (S-Nr.)
- ▶ Richiamare le informazioni sull'apparecchiatura tramite il display. (vedere Informazioni sull'apparecchio)
- o-
- ▶ Ricavare le informazioni sull'apparecchio dalla targa di identificazione. (vedere 10.5 Targhetta identificativa)
- ▶ Annotare le informazioni sull'apparecchio.
- ▶ Informare il servizio clienti: Comunicare l'errore e le informazioni relative all'apparecchiatura.
- ▷ Questi dati consentono di offrire un'assistenza rapida e mirata.
- ▶ Seguire le ulteriori istruzioni del servizio di assistenza clienti.

10.5 Targhetta identificativa

La targhetta identificativa si trova dietro i cassetti all'interno dell'apparecchio.

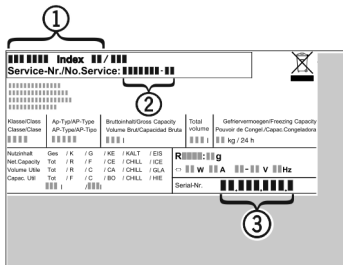


Fig. 111

- (1) Denominazione dell'apparecchio
- (2) N. di assistenza
- (3) N. di serie
- ▶ Leggere le informazioni sulla targhetta identificativa.

11 Messa fuori servizio

- ▶ Svuotare l'apparecchio.
- ▶ Disattivare IceMaker. (vedere Disattivazione dell'Ice-Maker/MaxIce)
- ▶ Spegner l'apparecchiatura. (vedere Spegnimento dell'apparecchio)
- ▶ Estrarre la spina.
- ▶ All'occorrenza estrarre la spina dell'apparecchio: estrarre e spostare contemporaneamente da sinistra a destra.
- ▶ Mettere un asciugamano davanti all'apparecchiatura per raccogliere le gocce d'acqua che potrebbero fuoriuscire.
- ▶ Pulire l'apparecchiatura. (vedere 9.3 Pulizia dell'apparecchio)
- ▶ Lasciare aperta la porta per fare fuoriuscire i cattivi odori.

12 Smaltimento

12.1 Apparecchiatura predisposta per lo smaltimento



Li-Ion

Liebherr utilizza batterie in alcune apparecchiature. Nell'UE, per motivi ambientali, la legislazione obbliga l'utente finale a rimuovere queste batterie prima di smaltire le vecchie apparecchiature. Se la vostra apparecchiatura contiene batterie, sarà applicata un'indicazione a riguardo.

Lampade Nel caso in cui sia possibile rimuovere le lampade in modo indipendente e senza romperle, smontarle prima di smaltirle.

- ▶ Apparecchiatura messa fuori servizio.
- ▶ Apparecchiatura con batterie: rimuovere le batterie. Per la descrizione vedi capitolo **Manutenzione**.
- ▶ Se possibile: smontare le lampade senza romperle.

12.2 Smaltimento ecologico dell'apparecchiatura



Li-Ion



Li-Ion

L'apparecchiatura contiene ancora materiali utili e deve essere smaltita separatamente dai rifiuti urbani indifferenziati.

Smaltire le batterie separatamente dalla vecchia apparecchiatura. Per farlo, è possibile restituire le batterie gratuitamente ai rivenditori e ai centri di riciclaggio e alle discariche comunali per materiali riciclabili.

Lampade

Smaltire le lampade rimosse attraverso i rispettivi sistemi di raccolta.

Per la Germania:

È possibile smaltire l'apparecchiatura gratuitamente tramite i contenitori di raccolta della classe 1 presso i centri di riciclaggio e le discariche comunali per materiali riciclabili. In caso di acquisto di un nuovo frigorifero/congelatore e di uno spazio commerciale > 400 m² anche la vecchia apparecchiatura viene ritirata gratuitamente tramite la rete commerciale.



AVVERTENZA

Fuoriuscita di refrigerante e olio!

Incendio. Il refrigerante contenuto nell'apparecchiatura è ecologico, ma infiammabile. Anche l'olio contenuto nell'apparecchiatura è infiammabile. Il refrigerante e l'olio che fuoriescono possono incendiarsi se presenti in concentrazioni considerevolmente alte e se entrano in contatto con una fonte di calore esterna.

- ▶ Non danneggiare i tubi del circuito del refrigerante e del compressore.

- ▶ Trasportare l'apparecchiatura senza danneggiarla.
- ▶ Smaltire le batterie, le lampade e l'apparecchiatura secondo le specifiche di cui sopra.



home.liebherr.com/fridge-manuals

IT Congelatore

Data di emissione: 20240205

Indice n. articolo: 7088534-00

Liebherr-Hausgeräte Ochsenhausen GmbH
Memminger Straße 77-79
88416 Ochsenhausen
Deutschland



Istruzioni per l'uso

Quality, Design and Innovation















home.liebherr.com/fridge-manuals




LIEBHERR


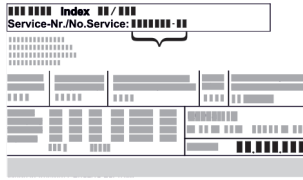




Indice

1	Panoramica dell'apparecchio.....	3
1.1	Standard di fornitura.....	3
1.2	Panoramica di apparecchiature e dotazioni.....	3
1.3	SmartDevice.....	4
1.4	Campo d'impiego dell'apparecchio.....	4
1.5	Conformità.....	4
1.6	Sostanze estremamente preoccupanti ai sensi del Regolamento REACH.....	4
1.7	Database EPREL.....	4
2	Avvertenze generali di sicurezza.....	5
3	Funzionamento del display Touch & Swipe.....	6
3.1	Navigazione e spiegazione dei simboli.....	6
3.2	Menu.....	7
3.3	Modalità di sospensione.....	7
4	Avviamento.....	7
4.1	Accensione dell'apparecchiatura (prima messa in funzione).....	7
4.2	Mettere in funzione InfinitySpring*.....	8
4.3	Avviare il funzionamento di HydroBreeze*.....	8
5	Deposito.....	8
5.1	Istruzioni per la conservazione.....	8
5.2	Vano frigorifero.....	8
5.3	BioFresh.....	9
5.4	Tempi di conservazione.....	9
6	Risparmio energetico.....	10
7	Uso.....	10
7.1	Elementi di comando e di visualizzazione.....	10
7.1.1	Display Status.....	10
7.1.2	Simboli sul display.....	10
7.2	Funzioni dell'apparecchiatura.....	11
7.2.1	Note sulle funzioni del dispositivo.....	11
	Spegnimento dell'apparecchio.....	11
	WiFi.....	11
	Temperatura.....	12
	Unità di temperatura.....	12
	BioFresh B-Value.....	13
	D-Value.....	13
	SuperCool.....	13
	HolidayMode.....	13
	SabbathMode.....	13
	EnergySaver.....	14
	HydroBreeze*.....	14
	CleaningMode.....	15
	Luminosità del display.....	15
	Allarme porta.....	16

	Blocco di inserimento.....	16
	Lingua.....	16
	Info.....	16
	Promemoria.....	16
	Modalità demo.....	17
	Ripristina.....	17
7.3	Messaggi di errore.....	17
7.3.1	Avvertenze.....	18
8	Dotazione.....	18
8.1	Balconcini.....	18
8.2	Ripiani.....	19
8.3	Ripiano divisibile.....	19
8.4	VarioSafe.....	20
8.5	InfinitySpring*.....	22
8.6	Mensola portabottiglie variabile.....	22
8.7	Cassetti.....	22
8.8	Coperchio cassetto Safe per frutta e verdura.....	23
8.9	Regolazione dell'umidità.....	24
8.10	HydroBreeze*.....	24
8.11	Burriera.....	25
8.12	Portauova.....	25
8.13	Fermabottiglie.....	25
8.14	FlexSystem*.....	25
9	Manutenzione.....	26
9.1	Filtro a carboni attivi FreshAir.....	26
9.2	Serbatoio dell'acqua*.....	26
9.3	Filtro dell'acqua*.....	27
9.4	Smontaggio/montaggio dei sistemi di estrazione.....	27
9.5	Sbrinamento dell'apparecchiatura.....	28
9.6	Pulizia dell'apparecchio.....	28
10	Assistenza Clienti.....	29
10.1	Dati tecnici.....	29
10.2	Rumori di funzionamento.....	29
10.3	Guasto tecnico.....	29
10.4	Servizio clienti.....	31
10.5	Targhetta identificativa.....	31
11	Messa fuori servizio.....	31
12	Smaltimento.....	32
12.1	Apparecchiatura predisposta per lo smaltimento..	32
12.2	Smaltimento ecologico dell'apparecchiatura.....	32

Il costruttore si impegna costantemente al perfezionamento di tutti i tipi e modelli. Certi della vostra comprensione, ci riserviamo pertanto il diritto di apportare modifiche nella forma, negli equipaggiamenti e nella tecnica.

Simbolo	Spiegazione
	Leggere le istruzioni Per apprendere tutti i vantaggi del vostro nuovo apparecchio, vi preghiamo di leggere attentamente le indicazioni contenute nelle presenti istruzioni.

Simbolo	Spiegazione
	<p>Istruzioni complete in Internet</p> <p>Le istruzioni complete si trovano in Internet usando il codice QR che troverete sul frontespizio delle istruzioni oppure inserendo il codice di assistenza alla pagina home.liebherr.com/fridge-manuals.</p> <p>Il numero di servizio è riportato sulla targhetta identificativa:</p>  <p><i>Fig. Rappresentazione esemplificativa</i></p>
	<p>Controllo dell'apparecchio</p> <p>Accertarsi che tutti i componenti non abbiano subito danni durante il trasporto. In caso di reclami rivolgersi al rivenditore o al servizio di assistenza clienti.</p>
	<p>Differenze</p> <p>Le istruzioni per l'uso sono valide per più modelli, pur non escludendo eventuali differenze. I paragrafi che si riferiscono solamente determinati apparecchi sono contrassegnati con un asterisco (*).</p>
	<p>Istruzioni e risultati di procedura</p> <p>Le istruzioni di procedura sono contrassegnate con ▶.</p> <p>I risultati di procedura sono contrassegnati con ▷.</p>
	<p>Video</p> <p>I video per le apparecchiature sono disponibili sul canale YouTube di Liebherr-Hausgeräte.</p>

Le presenti istruzioni per l'uso sono valide per:

RB..	525i/528i
SRB..	526i/528i/529i

1 Panoramica dell'apparecchio

1.1 Standard di fornitura

Verificare che non siano presenti danni di trasporto su nessun componente. In caso di reclami rivolgersi al rivenditore o al servizio di assistenza clienti. (vedere 10.4 Servizio clienti)

La fornitura comprende i seguenti componenti:

- Apparecchio stand-alone
- Dotazione (a seconda del modello)
- Materiale di montaggio (a seconda del modello)
- "Quick Start Guide"
- "Installation Guide"
- Libretto del servizio assistenza

1.2 Panoramica di apparecchiature e dotazioni

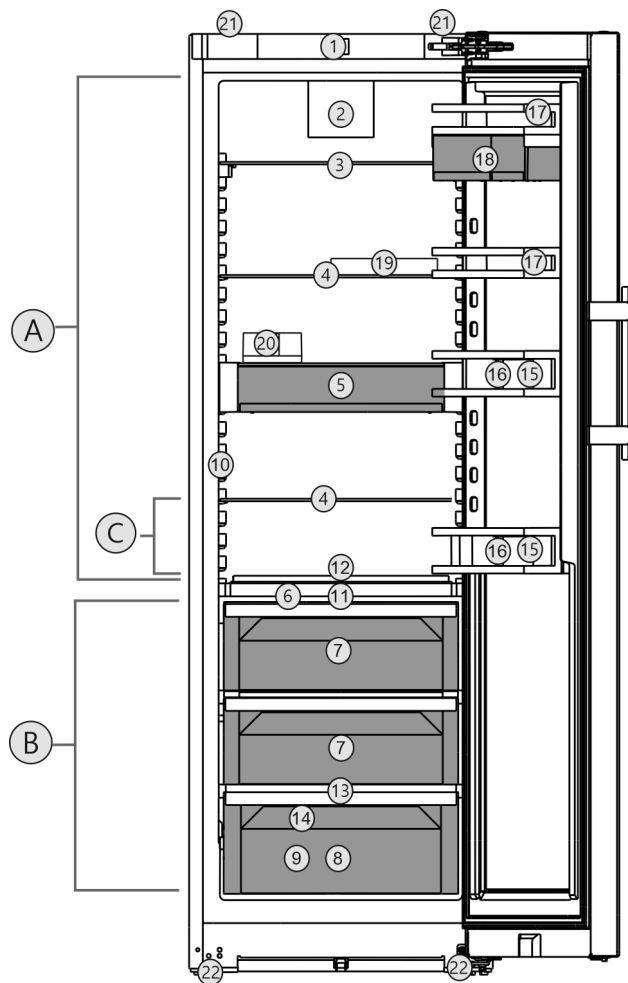


Fig. 1 Rappresentazione esemplificativa

Intervallo di temperatura

- (A) Vano frigorifero (C) Zona più fredda
(B) BioFresh

Dotazione

- | | |
|------------------------------------------------------|-----------------------------------------------------------|
| (1) Elementi di comando | (12) Ripiano adattabile per bottiglie |
| (2) Ventilatore con filtro a carboni attivi FreshAir | (13) Foro di scarico |
| (3) Ripiani divisibili | (14) Targhetta di identificazione |
| (4) Ripiani | (15) Portabottiglie |
| (5) VarioSafe | (16) Fermabottiglie |
| (6) Coperchio Fruit & Vegetable-Safe | (17) Balconcino per cibo in scatola |
| (7) Fruit & Vegetable-Safe | (18) VarioBox |
| (8) Meat & Dairy-Safe | (19) Portauova |
| (9) Fisch & Seafood-Safe* | (20) Burriera |
| (10) InfinitySpring* | (21) Impugnatura superiore (dietro) e inferiore (davanti) |
| (11) HydroBreeze* | (22) Piedini regolabili anteriori, rotelle posteriori |

Nota

- ▶ Allo stato della consegna, ripiani, cassette o cestelli sono disposti in modo da garantire un'efficienza energetica ottimale. Tuttavia, le modifiche alla disposizione interna dei cassette opzionali disponibili, ad esempio dei ripiani nel vano frigorifero, non influiscono in alcun modo sul consumo di energia.

Panoramica dell'apparecchio

1.3 SmartDevice

SmartDevice è la soluzione di rete per il frigorifero.

Se la vostra apparecchiatura è compatibile con SmartDevice o è predisposta per il suo funzionamento, potete integrarla in modo rapido e semplice nella vostra rete WiFi. Con la app SmartDevice è possibile gestire l'apparecchiatura da un dispositivo mobile. Nella app SmartDevice sono disponibili ulteriori funzioni e possibilità di impostazione.

Apparecchiatura compatibile con SmartDevice: Il dispositivo è SmartDevice. Per connettere il vostro dispositivo al WiFi, dovete scaricare l'app SmartDevice.



Ulteriori informazioni relative a SmartDevice: smartdevice.liebherr.com

Scaricare la app SmartDevice:



Dopo aver installato e configurato la app SmartDevice, è possibile collegare l'apparecchiatura alla rete WiFi utilizzando la app SmartDevice e la funzione WiFi (vedere WiFi).

Nota

La funzione SmartDevice non è disponibile nei seguenti paesi: Russia, Bielorussia, Kazakistan.

1.4 Campo d'impiego dell'apparecchio

Uso conforme

Il dispositivo è adatto esclusivamente al raffreddamento di generi alimentari in ambito domestico o simile. Questo vale ad es. per l'utilizzo

- in angoli cucina, pensioni con prima colazione,
- da parte di ospiti di agriturismi, hotel, motel e altri alloggi,
- nel catering e in servizi simili nella grande distribuzione.

L'apparecchio non è indicato per il congelamento di alimenti.

L'apparecchio non è destinato all'impiego come apparecchio da incasso.

Tutte le altre modalità d'impiego non sono consentite.

Prevedibile uso non conforme

I seguenti tipi d'impiego sono vietati:

- conservazione e refrigerazione di medicinali, plasma sanguigno, preparazioni di laboratorio o sostanze e prodotti simili in

base alla Direttiva sui Dispositivi Medici 2007/47/CE

- impiego in zone a rischio di esplosione

Un uso improprio dell'apparecchio può provocare danni ai prodotti conservati o il loro deterioramento.

Classi climatiche

L'apparecchio è progettato, a seconda della classe climatica, per l'esercizio a determinate temperature ambiente. La classe climatica dell'apparecchio è indicata sulla targhetta identificativa.

Nota

► Per garantire un funzionamento perfetto, rispettare le temperature ambiente indicate.

Classe climatica	per temperature ambiente da
SN	da 10 °C a 32 °C
N	da 16 °C a 32 °C
ST	da 16 °C a 38 °C
T	da 16 °C a 43 °C
SN-ST	da 10 °C a 38 °C
SN-T	da 10 °C a 43 °C

1.5 Conformità

Il circuito del refrigerante è stato sottoposto a prova di tenuta. L'apparecchiatura soddisfa le norme di sicurezza e le direttive vigenti.

Per il mercato UE: l'apparecchiatura soddisfa la direttiva 2014/53/UE.

Per il mercato GB: l'apparecchiatura è conforme ai Radio Equipment Regulations 2017 SI 2017 No. 1206.

Il testo completo della dichiarazione di conformità UE è disponibile al seguente indirizzo Internet: www.Liebherr.com
Il vano BioFresh soddisfa i requisiti di un vano frigorifero come previsto dalla norma EN ISO 62552:2020.

1.6 Sostanze estremamente preoccupanti ai sensi del Regolamento REACH

Al seguente link è possibile verificare se l'apparecchiatura contiene sostanze estremamente preoccupanti ai sensi del Regolamento REACH: home.liebherr.com/de/deu/de/liebherr-erleben/nachhaltigkeit/umwelt/scip/scip.html

1.7 Database EPREL

Dal 1° marzo 2021 i dati relativi alla classe di consumo energetico e ai requisiti della progettazione ecocompatibile sono disponibili nel database europeo dei prodotti (EPREL). Il database dei prodotti è consultabile al seguente link <https://eprel.ec.europa.eu/>. Viene richiesto di inserire l'identificativo del modello. L'identificativo del modello è riportato sulla targhetta di identificazione.

2 Avvertenze generali di sicurezza

Conservare accuratamente le presenti istruzioni per l'uso per poterle consultare in qualsiasi momento.

Se si cede l'apparecchiatura, consegnare anche le istruzioni per l'uso al nuovo proprietario.

Per utilizzare l'apparecchiatura in modo corretto e sicuro, leggere attentamente le presenti istruzioni per l'uso prima dell'impiego. Osservare sempre le istruzioni, le avvertenze di sicurezza e le indicazioni di avvertimento presenti. Sono importanti per poter installare e utilizzare l'apparecchiatura in modo sicuro e corretto.

Pericoli per l'utente:

- Il presente apparecchio può essere utilizzato da bambini e da persone con ridotte capacità fisiche, sensoriali o mentali o mancanza di esperienza e conoscenza a condizione che siano sorvegliati e istruiti in merito all'utilizzo sicuro dell'apparecchio e ai pericoli connessi. I bambini non possono giocare con l'apparecchio. I bambini senza sorveglianza non possono eseguire la pulizia e la manutenzione che spetta all'utente. I bambini di età compresa fra i 3 e gli 8 anni possono caricare e scaricare l'apparecchio. I bambini di età inferiore ai 3 anni, se non costantemente sorvegliati, non devono avvicinarsi all'apparecchio.
- La presa deve essere facilmente accessibile in modo da poter scollegare rapidamente l'apparecchiatura dall'alimentazione elettrica in caso di emergenza. Deve trovarsi fuori dalla zona posteriore dell'apparecchiatura.
- Se l'apparecchio è staccato dalla rete, afferrare sempre la spina. Non tirare per il cavo.
- In caso di guasto staccare la spina o disinserire il fusibile.
- Non danneggiare il cavo di allacciamento alla rete. Non mettere in funzione l'apparecchio con il cavo di allacciamento alla rete.
- Far eseguire le riparazioni e gli interventi sull'apparecchiatura solo dal servizio di assistenza clienti o da altro personale tecnico appositamente qualificato.

- Montare, collegare e smaltire l'apparecchio solo secondo le indicazioni riportate nelle istruzioni per l'uso.
- Il costruttore non si assume alcuna responsabilità per danni derivanti da un collegamento fisso alla rete idrica difettoso.*

Pericolo di incendio:

- Il refrigerante contenuto (dati sulla targhetta identificativa) è ecologico, ma infiammabile. Il refrigerante che schizza fuori può incendiarsi.
 - Non danneggiare le condutture del circuito di raffreddamento.
 - Non operare all'interno dell'apparecchio con fonti di accensione.
 - Non utilizzare dispositivi elettrici all'interno dell'apparecchio (ad es. apparecchi per la pulizia a vapore, riscaldatori, gelatiere etc.).
 - Se fuoriesce del refrigerante: Rimuovere fiamme libere o sorgenti di accensione nei pressi del punto di fuoriuscita. Ventilare adeguatamente il locale. Rivolgersi al servizio clienti.
- Non conservare sostanze esplosive o spray con propellenti combustibili come p. es. butano, propano, pentano ecc. nell'apparecchio. Tali spray sono riconoscibili dai dati riportati sull'etichetta stampata o da un simbolo di fiamma. L'eventuale fuoriuscita di gas può incendiare i componenti elettrici.
- Tenere lontano dall'apparecchiatura candele accese, lampade e altri oggetti con fiamme libere per prevenire incendi nell'apparecchiatura.
- Conservare le bevande alcoliche o altri fusti contenenti alcool solo se chiusi ermeticamente. L'eventuale fuoriuscita di alcool può incendiare i componenti elettrici.

Pericolo di caduta e ribaltamento:

- Non usare zoccolo, cassette, ante ecc. come pedane o come punto di appoggio. Questo vale in particolare per i bambini.

Pericolo di avvelenamento alimentare:

- Non consumare gli alimenti conservati troppo a lungo.

Pericolo di congelamento, insensibilità e dolori:

- Evitare il contatto prolungato della pelle con superfici fredde o con prodotti refrigerati/congelati oppure prendere delle misure di protezione, utilizzare ad es. guanti di protezione.

Funzionamento del display Touch & Swipe

Pericolo di lesioni e di danni:

- il vapore caldo può provocare lesioni. Per lo sbrinamento non utilizzare apparecchi elettrici di pulizia con calore o a vapore, fiamme libere o spray per lo sbrinamento.
- Non rimuovere il ghiaccio con oggetti appuntiti.

Pericolo di schiacciamento:

- Durante l'apertura e la chiusura della porta non toccare la cerniera. Le dita possono rimanere incastrate.

Simboli sull'apparecchio:



il simbolo può trovarsi sul compressore. Si riferisce all'olio presente nel compressore e avverte del seguente pericolo: Può essere letale in caso di ingestione e di penetrazione nelle vie respiratorie. Questa avvertenza ha valore solo per il riciclaggio. Nel funzionamento normale non sussiste alcun pericolo.



Il simbolo si trova nel compressore e segnala il pericolo di sostanze infiammabili. Non rimuovere l'adesivo.



Questo adesivo o uno simile si può trovare sul lato posteriore dell'apparecchiatura. Indica che nella porta e/o nel corpo sono presenti pannelli isolanti sottovuoto o pannelli in perlite. Questa avvertenza vale solo per il riciclaggio. Non rimuovere l'adesivo.

Osservare le indicazioni di avvertimento e le altre avvertenze specifiche riportate negli altri capitoli:

	PERICOLO	Segnala una situazione di pericolo immediato che in caso di mancato rispetto comporta come conseguenza la morte o gravi lesioni personali.
	AVVERTENZA	Segnala una situazione di pericolo che in caso di mancato rispetto potrebbe comportare come conseguenza la morte o gravi lesioni personali.
	ATTENZIONE	Segnala una situazione di pericolo che in caso di mancato rispetto potrebbe comportare come conseguenza lesioni personali di lieve o media gravità.
	ATTENZIONE	Segnala una situazione di pericolo che in caso di mancato rispetto potrebbe comportare come conseguenza danni materiali.
	Nota	Segnala indicazioni e consigli utili.

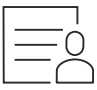
3 Funzionamento del display Touch & Swipe

Utilizzate l'apparecchiatura con il display Touch & Swipe. Con il display Touch & Swipe (denominato di seguito display) selezionate le funzioni dell'apparecchiatura toccandolo o scorrendolo. Se non eseguite alcuna azione sul display per 10 secondi, l'indicatore torna al menu di livello superiore o direttamente all'indicatore di stato.

3.1 Navigazione e spiegazione dei simboli

Nelle illustrazioni vengono utilizzati vari simboli per navigare con il display. La tabella seguente descrive questi simboli.


Simbolo	Descrizione
	Toccare brevemente il display: Attivazione/disattivazione della funzione. Confermare la selezione. Aprire il sottomenu.
	Tenere premuto il display per un tempo specificato (ad es., 3 secondi): Attivare/disattivare la funzione o il valore.
	Scorrere verso destra o verso sinistra: Navigare nel menu.
	Toccare brevemente il simbolo indietro: Consente di tornare indietro di un livello di menu.
	Toccare il simbolo indietro per 3 secondi: Consente di tornare all'indicatore di stato.
	Freccia con orologio: Sono necessari più di 10 secondi prima che venga visualizzato il seguente indicatore nel display.
	Freccia indicante l'ora: È necessario il tempo specificato prima che venga visualizzato il seguente indicatore nel display.
	Simbolo "Apri menu delle impostazioni": Accedere al menu delle impostazioni e aprirlo. Se necessario: Passare alla funzione desiderata nel menu delle impostazioni. (vedere 3.2.1 Aprire il menu delle impostazioni)

Simbolo	Descrizione
	Aprire l'icona "Menu esteso": Accedere al menu esteso e aprirlo. Se necessario: Passare alla funzione desiderata nel menu esteso. (vedere 3.2.2 Apertura menù esteso)
Nessuna azione entro 10 secondi	Se non eseguite alcuna azione sul display per 10 secondi, l'indicatore torna al menu di livello superiore o direttamente all'indicatore di stato.
Aprire lo sportello e richiuderlo.	Se aprite lo sportello e lo richiudete immediatamente, l'indicatore torna direttamente all'indicatore di stato.

Nota: Le illustrazioni del display sono riportate in inglese.

3.2 Menu

Le funzioni dell'apparecchiatura sono distribuite in diversi menu:

Menu	Descrizione
Menu principale	Quando accendete l'apparecchiatura, si accede automaticamente al menu principale. Da qui è possibile accedere alle funzioni principali dell'apparecchiatura, al menu impostazioni e al menu esteso.
 Menu delle impostazioni	Il menu delle impostazioni contiene funzioni aggiuntive per la configurazione dell'apparecchiatura.
Menu esteso	Il menu esteso contiene funzioni speciali per la configurazione dell'apparecchiatura. L'accesso al menu esteso è protetto dal codice numerico 151 .

3.2.1 Aprire il menu delle impostazioni

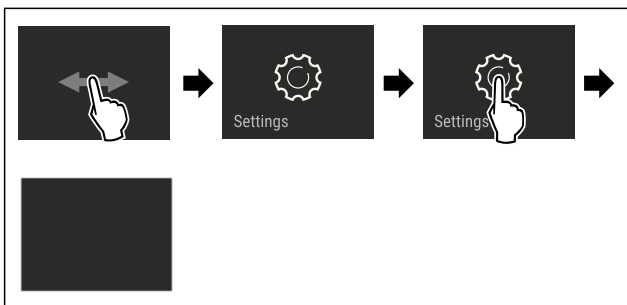


Fig. 2 Immagine a titolo di esempio

- ▶ Eseguire le operazioni come mostrato in figura.
- ▷ Il menu delle impostazioni è aperto.
- ▶ Se necessario: Passare alla funzione desiderata.

3.2.2 Apertura menù esteso



Fig. 3

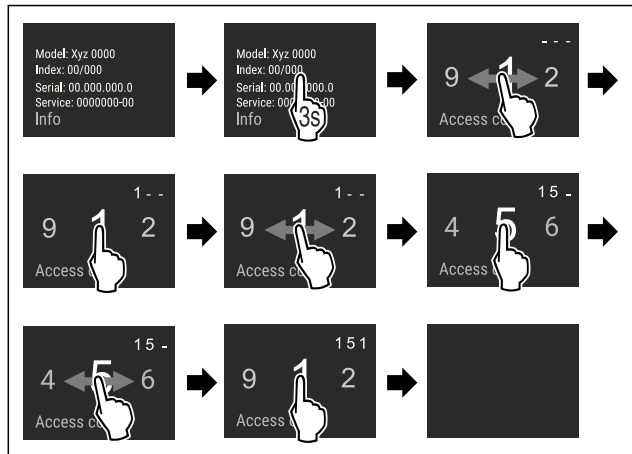


Fig. 4 Immagine a titolo di esempio, accesso con codice numerico **151**

- ▶ Eseguire le operazioni come mostrato in figura.
- ▷ Il menù esteso è aperto.
- ▶ Se necessario: Passare alla funzione desiderata.

3.3 Modalità di sospensione

Se non toccate il display per 1 minuto, questo passa alla modalità di sospensione. In modalità di sospensione, la luminosità del display è attenuata.

3.3.1 Uscire dalla modalità di sospensione

- ▶ Toccare brevemente il display con il dito.
- ▷ La modalità di sospensione è terminata.

4 Avviamento

4.1 Accensione dell'apparecchiatura (prima messa in funzione)

Accertarsi che siano soddisfatte le seguenti condizioni preliminari:

- L'apparecchiatura è installata e collegata secondo le istruzioni di montaggio.
- Sono state rimosse tutte le strisce adesive, le pellicole adesive e protettive e le protezioni per il trasporto all'interno e all'esterno dell'apparecchiatura.
- Tutti gli inserti pubblicitari sono stati rimossi dai cassette.
- Il funzionamento Touch & Swipe del display è noto. (vedere 3 Funzionamento del display Touch & Swipe)

Accendere l'apparecchiatura dal display Touch & Swipe:

- ▶ Quando il display è in modalità di sospensione: Toccare brevemente il display.
- ▶ Eseguire le operazioni come mostrato in figura.

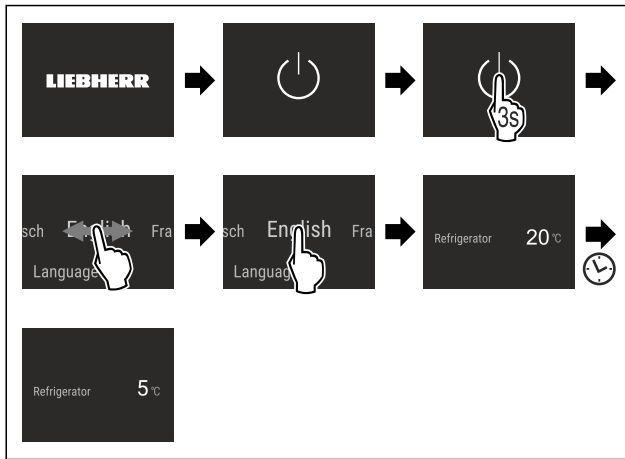


Fig. 5 Immagine a titolo di esempio

- ▷ Viene visualizzato l'indicatore di stato.
- ▷ L'apparecchiatura si raffredda fino alla temperatura target impostata.
- ▷ L'apparecchiatura si avvia in modalità demo (viene visualizzato l'indicatore di stato con DEMO): Se l'apparecchiatura si avvia in modalità Demo, è possibile disattivare la modalità nei 5 minuti successivi. (vedere Modalità demo)

Per ulteriori informazioni:

- Avviare il funzionamento InfinitySpring. (vedere 4.2 Mettere in funzione InfinitySpring*) *
- Avviare il funzionamento HydroBreeze. (vedere 4.3 Avviare il funzionamento di HydroBreeze*) *
- Avviare il funzionamento SmartDevice. (vedere 1.3 Smart-Device) e (vedere WiFi)

Nota

Il costruttore raccomanda:

- ▶ Inserire gli alimenti: Attendere circa 6 ore fino al raggiungimento della temperatura impostata.
- ▶ Istruzioni per la conservazione. (vedere 5.1 Istruzioni per la conservazione)

Nota

Gli accessori sono disponibili nello shop online Liebherr-Hausgeräte all'indirizzo home.liebherr.com/shop/de/deu/zubehor.html.

4.2 Mettere in funzione InfinitySpring*

Se l'apparecchiatura è dotata di InfinitySpring, **prima di usarlo per la prima volta** si deve sfiatare il circuito dell'acqua di InfinitySpring e pulire InfinitySpring.

Accertarsi che siano soddisfatte le seguenti condizioni preliminari:

- È stato realizzato il collegamento dell'acqua. Vedere Installation Guide o le istruzioni di montaggio.
- Il serbatoio dell'acqua è stato inserito. Vedere Installation Guide o le istruzioni di montaggio.
- Il filtro dell'acqua è stato inserito. Vedere Installation Guide o le istruzioni di montaggio.*
- L'apparecchiatura è completamente collegata.

4.2.1 Sfiato del circuito dell'acqua

- ▶ Aprire la porta dell'apparecchiatura.
- ▶ Premere il bicchiere contro la parte inferiore dell'erogatore InfinitySpring.
- ▷ La parte superiore si sposta in fuori e fuoriesce aria oppure viene erogata acqua.
- ▶ Proseguire finché il getto di acqua nel bicchiere non è uniforme.
- ▷ Il circuito dell'acqua è sfiato.

4.2.2 Pulizia di InfinitySpring

(vedere 9.6.5 Pulizia dell'InfinitySpring*)

4.3 Avviare il funzionamento di HydroBreeze*

Se l'apparecchiatura è dotata di HydroBreeze, è necessario pulire HydroBreeze **prima di utilizzarla per la prima volta**.

Accertarsi che siano soddisfatte le seguenti condizioni preliminari:

- L'apparecchiatura è completamente collegata.
- ▶ Pulizia di HydroBreeze. (vedere 9.6.6 Pulizia dell'HydroBreeze*)
- ▶ Riempimento del serbatoio dell'acqua. (vedere 8.10.1 Riempimento del serbatoio dell'acqua)
- ▶ Attivare HydroBreeze. (vedere HydroBreeze*)

5 Deposito

5.1 Istruzioni per la conservazione



AVVERTENZA

Pericolo di incendio

- ▶ Non utilizzare apparecchi elettrici nell'area per alimenti dell'apparecchio, se non sono raccomandati dal produttore.

Nota

Il consumo energetico aumenta e la potenza frigorifera si riduce, se la ventilazione non è sufficiente.

- ▶ Tenere sempre libere le fessure per l'aria del ventilatore.

Osservare le seguenti specifiche di conservazione:

- Mantenere libere le prese d'aria all'interno sulla parete posteriore.
- Tenere libere le prese d'aria sulla ventola.
- Imballare o coprire in contenitori chiusi qualsiasi alimento che possa facilmente assorbire o emettere odori o sapori.
- Imballare la carne cruda o il pesce in contenitori puliti e chiusi; in questo modo si evita che carne o pesce gocciolino su o tocchino altri alimenti.
- Conservare i liquidi in contenitori chiusi.
- Conservare gli alimenti a una certa distanza, in modo che l'aria possa circolare bene.
- Conservare gli alimenti come indicato sulla confezione.
- Attenersi sempre alla data di scadenza indicata sulla confezione.

Nota

La mancata osservanza di tali specifiche può comportare il deterioramento degli alimenti.

5.2 Vano frigorifero

La circolazione dell'aria nell'apparecchiatura imposta diverse zone di temperatura. Potete trovare le diverse zone di temperatura nella panoramica dell'apparecchiatura e dell'attrezzatura. (vedere 1.2 Panoramica di apparecchiature e dotazioni)

5.2.1 Classificazione degli alimenti

- ▶ Area superiore e sportello: Conservare burro, formaggio, alimenti in scatola e tubetti.
- ▶ Zona di temperatura più fredda: Conservare alimenti deperibili, come quelli già pronti.

5.3 BioFresh

BioFresh prolunga il tempo di conservazione per alcuni alimenti freschi rispetto alla refrigerazione convenzionale.

Nota

Quando le temperature scendono sotto 0 °C, gli alimenti possono gelare.

- Conservare le verdure sensibili al freddo come cetrioli, melanzane, zucchine, così come la frutta esotica sensibile al freddo nel vano frigorifero.

5.3.1 Cassetto Fruit & Vegetable

In questo modo si crea un clima di conservazione prossimo a 0 °C. Il coperchio ermetico garantisce un'umidità permanente. Questo clima di conservazione è adatto alla conservazione di alimenti non confezionati con elevata umidità interna (ad es., insalata, verdure, frutta).

L'umidità nel vano dipende dal contenuto di umidità dei prodotti refrigerati e dalla frequenza di apertura. Potete regolare l'umidità. (vedere 8.9 Regolazione dell'umidità)

Classificazione degli alimenti*

- Conservare frutta e verdura non confezionate. Se l'umidità è troppo alta:
- Regolare l'umidità. (vedere 8.9 Regolazione dell'umidità)

5.3.2 Cassetto Meat & Dairy

In questo modo si crea un clima di conservazione prossimo a 0 °C. Questo clima di conservazione è adatto per alimenti sensibili (ad es., latticini, carne, pesce, salumi).*

In questo modo si crea un clima di conservazione prossimo a 0 °C. Questo clima di conservazione è adatto per alimenti sensibili (ad es., latticini, carne, salumi).*

Classificazione degli alimenti*

- Conservare gli alimenti secchi o confezionati.

5.3.3 Cassetto Fish & Seafood -2°C | 0°C

Qui si raggiunge un clima di conservazione tra -2 °C e 0 °C. Il suddetto clima si presta per prodotti alimentari secchi o confezionati (ad es. latticini, carne, pesce, frutti di mare, salumi).

Il vassoio contiene una ciotola Fish & Seafood che è possibile spostare o rimuovere.

È possibile impostare la temperatura utilizzando il display Touch & Swipe. La ripartizione in diverse zone di temperatura è possibile solo quando è montata la ciotola Fish & Seafood. (vedere Temperatura)

Sono possibili le combinazioni di temperatura seguenti:



Fig. 6

Classificazione degli alimenti

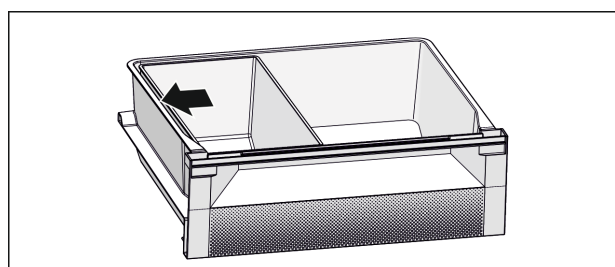


Fig. 7

- Per un raffreddamento ottimale: Posizionare la ciotola Fish & Seafood (vedere Fig. 7) come mostrato in figura.
- Zona di temperatura -2 °C: Conservare pesce o frutti di mare.
- Zona di temperatura 0 °C: Conservare latticini o pesce confezionato.

Nota

Le migliori prestazioni in termini di consumo energetico si ottengono con la combinazione di temperature 0 °C / 0 °C.

Con la combinazione di temperature -2 °C / 0 °C e -2 °C / -2 °C il consumo energetico aumenta leggermente.

5.4 Tempi di conservazione

I tempi di conservazione indicati sono valori indicativi.

Per gli alimenti con l'indicazione della durata minima di conservazione vale sempre la data indicata sulla confezione.

5.4.1 Vano frigorifero

Per la durata minima di conservazione vale la data indicata sulla confezione.

5.4.2 BioFresh

Tempi di conservazione indicativi nel cassetto Meat & Dairy-Safe*		
Valori indicativi per la durata di conservazione con la funzione HumidityPlus disattivata*		
Burro	a 1 °C	fino a 90 giorni
Formaggio duro	a 1 °C	fino a 110 giorni
Latte	a 1 °C	fino a 12 giorni
Salumi, affettato	a 1 °C	fino a 8 giorni
Pollame	a 1 °C	fino a 6 giorni
Carne di maiale	a 1 °C	fino a 6 giorni
Carne di manzo	a 1 °C	fino a 6 giorni
Selvaggina	a 1 °C	fino a 6 giorni

Nota

- Considerare che gli alimenti ricchi di proteine si deteriorano più velocemente. Vale a dire che molluschi e crostacei si deteriorano più velocemente del pesce, il pesce più velocemente della carne.

Tempi di conservazione indicativi nel cassetto Fruit & Vegetable-Safe*		
Valori indicativi per la durata di conservazione con la funzione HumidityPlus attivata*		
Verdura, insalata		
Carciofi	a 1 °C	fino a 14 giorni
Sedano	a 1 °C	fino a 28 giorni
Cavolfiore	a 1 °C	fino a 21 giorni
Broccoli	a 1 °C	fino a 13 giorni
Cicoria	a 1 °C	fino a 27 giorni
Insalata di campo	a 1 °C	fino a 19 giorni
Piselli	a 1 °C	fino a 14 giorni
Cavolo riccio	a 1 °C	fino a 14 giorni
Carote	a 1 °C	fino a 80 giorni

Risparmio energetico

Tempi di conservazione indicativi nel cassetto Fruit & Vegetable-Safe*
Valori indicativi per la durata di conservazione con la funzione HumidityPlus attivata*

Aglio	a 1 °C	fino a 160 giorni
Cavolo rapa	a 1 °C	fino a 14 giorni
Lattuga cappuccina	a 1 °C	fino a 13 giorni
Erbe aromatiche	a 1 °C	fino a 13 giorni
Porro	a 1 °C	fino a 29 giorni
Funghi	a 1 °C	fino a 7 giorni
Ravanelli	a 1 °C	fino a 10 giorni
Cavoletti di Bruxelles	a 1 °C	fino a 20 giorni
Asparagi	a 1 °C	fino a 18 giorni
Spinaci	a 1 °C	fino a 13 giorni
Cavolo verza	a 1 °C	fino a 20 giorni

Frutta

Albicocche	a 1 °C	fino a 13 giorni
Mele	a 1 °C	fino a 80 giorni
Pere	a 1 °C	fino a 55 giorni
More	a 1 °C	fino a 3 giorni
Datteri	a 1 °C	fino a 180 giorni
Fragole	a 1 °C	fino a 7 giorni
Fichi	a 1 °C	fino a 7 giorni
Mirtilli	a 1 °C	fino a 9 giorni
Lamponi	a 1 °C	fino a 3 giorni
Ribes	a 1 °C	fino a 7 giorni
Ciliegie, dolci	a 1 °C	fino a 14 giorni
Kiwi	a 1 °C	fino a 80 giorni
Pesche	a 1 °C	fino a 13 giorni
Prugne	a 1 °C	fino a 20 giorni
Mirtilli rossi	a 1 °C	fino a 60 giorni
Rabarbaro	a 1 °C	fino a 13 giorni
Uva spina	a 1 °C	fino a 13 giorni
Uva	a 1 °C	fino a 29 giorni

Tempi di conservazione indicativi nel cassetto Fish & Seafood-Safe*

Frutti di mare

Gamberi	a -2 °C	fino a 4 giorni
Molluschi	a -2 °C	fino a 6 giorni
Sushi	a -2 °C	fino a 4 giorni
Pesce	a -2 °C	fino a 4 giorni

6 Risparmio energetico

- Assicurare sempre una buona ventilazione. Non coprire le griglie o i fori di ventilazione.
- Tenere sempre libere le fessure per l'aria del ventilatore.

- Non installare l'apparecchio in luogo esposto alle radiazioni solari dirette, accanto a una cucina, calorifero e fonti di calore simili.
- Il consumo di energia dipende dalle condizioni di installazione, ad es. dalla temperatura ambiente (vedere 1.4 Campo d'impiego dell'apparecchio). Con una temperatura ambiente piuttosto calda, il consumo di energia può aumentare.
- Aprire la porta per lo stretto tempo necessario.
- Più è bassa la temperatura impostata, maggiore è il consumo di energia.
- Conservare gli alimenti suddivisi con ordine: home.liebherr.com/food.
- Impacchettare correttamente tutti gli alimenti e conservarli coperti. Si evita in questo modo il formarsi della brina.
- Estrarre gli alimenti solo per il tempo necessario, per evitare che si riscaldino troppo.
- Introduzione di cibi caldi: solo dopo il raffreddamento fino alla temperatura ambiente.
- Per periodi di vacanza piuttosto prolungati impiegare la funzione HolidayMode (vedere HolidayMode).

7 Uso

7.1 Elementi di comando e di visualizzazione

7.1.1 Display Status

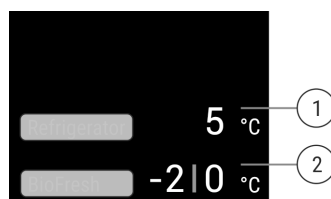


Fig. 8

(1) Display della temperatura del vano frigorifero*

(2) Indicatore della temperatura BioFresh (Fish & SeaFood-Safe)*

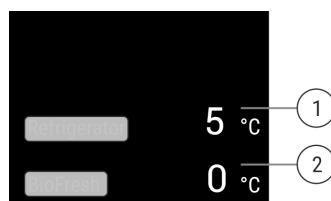


Fig. 9

(1) Display della temperatura del vano frigorifero*

(2) Display della temperatura BioFresh*

Il display Status visualizza le temperature impostate e la schermata iniziale. Da questo punto è possibile navigare verso le funzioni e le impostazioni.

7.1.2 Simboli sul display

I simboli sul display forniscono informazioni sull'attuale stato dell'apparecchio.

Simbolo	Stato dell'apparecchio
	Standby Apparecchio o zona di temperatura disattivati.

Simbolo	Stato dell'apparecchio
	Numero pulsante L'apparecchio funziona. La temperatura pulsa finché non è raggiunta la temperatura impostata.
	Simbolo pulsante L'apparecchio funziona. Viene eseguita la regolazione.

7.2 Funzioni dell'apparecchiatura

7.2.1 Note sulle funzioni del dispositivo

Le funzioni dell'apparecchiatura sono impostate in fabbrica per garantire che l'apparecchiatura stessa sia completamente funzionante.

Prima di modificare, attivare o disattivare le funzioni dell'apparecchio, verificate che siano soddisfatti i seguenti prerequisiti:

- Avere letto e compreso le descrizioni del funzionamento del display.
- Avere acquisito familiarità con gli elementi operativi e di visualizzazione dell'apparecchiatura.

Spegnimento dell'apparecchio

Questa impostazione consente di spegnere l'intero apparecchio.

Spegnimento dell'intero apparecchio



Fig. 10

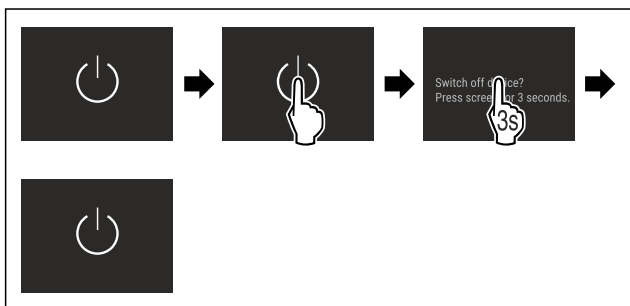


Fig. 11

- ▷ Disattivato: il display si oscura.

WiFi

Utilizzate questa funzione per connettere la vostra apparecchiatura al Wi-Fi. Potete quindi utilizzare SmartDevice dall'app su un dispositivo mobile. Potete inoltre utilizzare questa funzione per disconnettere o ripristinare la connessione Wi-Fi.

Ulteriori informazioni su SmartDevice: (vedere 1.3 SmartDevice)

Nota

La funzione SmartDevice non è disponibile nei seguenti paesi: Russia, Bielorussia, Kazakistan.

Connettersi al Wi-Fi per la prima volta

Accertarsi che siano soddisfatte le seguenti condizioni preliminari:

- È stata installata la app SmartDevice (vedi apps.home.liebherr.com).
- La registrazione nella app SmartDevice è completata.



Fig. 12

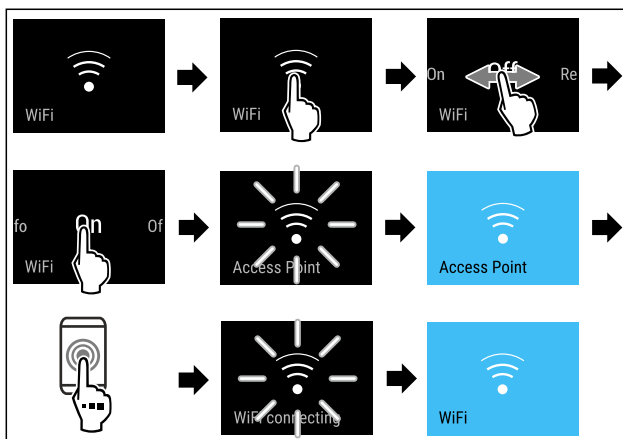


Fig. 13

- ▶ Eseguire le operazioni come mostrato in figura.
- ▷ La connessione è stabilita.

Scollegare la connessione WiFi



Fig. 14

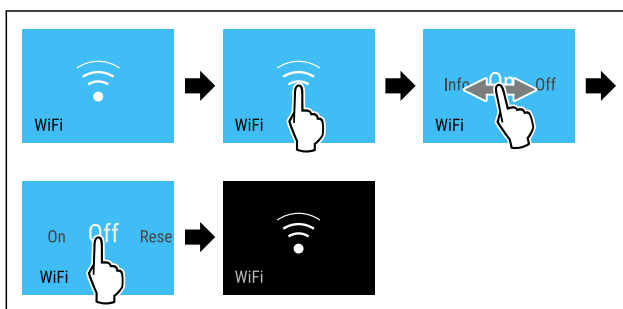


Fig. 15

- ▶ Eseguire le operazioni come mostrato in figura.
- ▷ La connessione è interrotta.

Ripristinare la connessione WiFi



Fig. 16

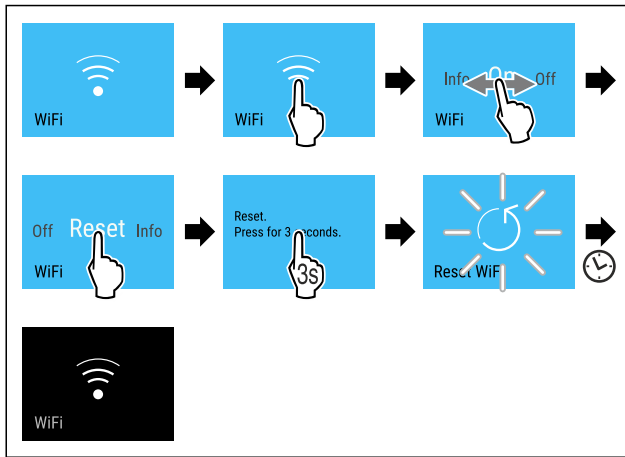


Fig. 17

- ▶ Eseguire le operazioni come mostrato in figura.
- ▷ La connessione Wi-Fi e altre impostazioni Wi-Fi vengono ripristinate ai valori di fabbrica.

Mostrare informazioni sulla connessione Wi-Fi



Fig. 18

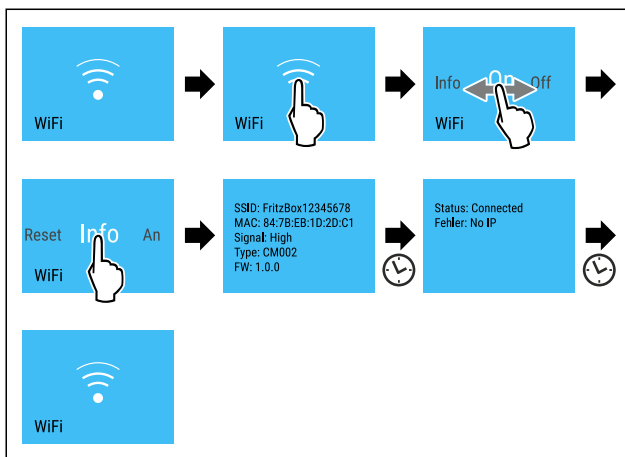


Fig. 19*

- ▶ Eseguire le operazioni come mostrato in figura.

5 °C Temperatura

Utilizzate questa funzione per impostare la temperatura.

La temperatura dipende dai seguenti fattori:

- Frequenza di apertura dello sportello
- Durata di apertura dello sportello
- Temperatura ambiente del luogo d'installazione
- Tipo, temperatura e quantità degli alimenti

Zona di temperatura	Impostazione consigliata
5 °C Vano frigorifero	5 °C
0 °C BioFresh*	(vedere Regolazione della temperatura nel BioFresh) *

Regolazione della temperatura nel vano frigorifero

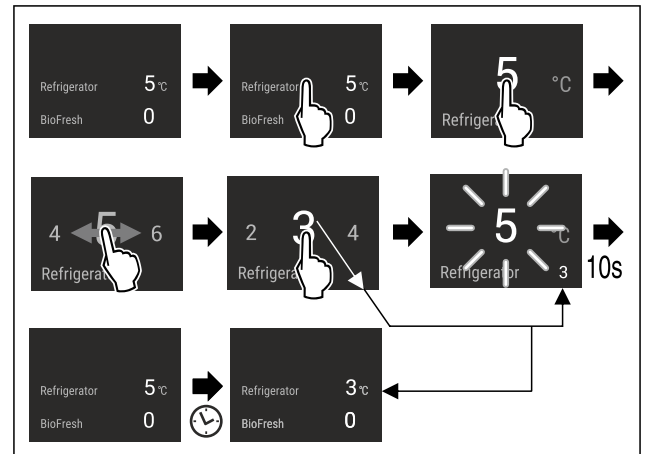


Fig. 20

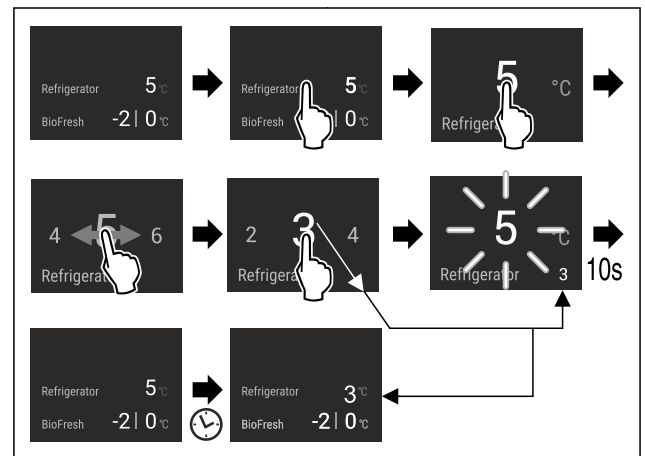


Fig. 20

- ▶ Eseguire le operazioni come mostrato in figura.
- ▷ La temperatura è impostata.

Regolazione della temperatura nel BioFresh

La temperatura viene regolata con il **BioFresh B-Value** nel menu Cliente.

°C/°F Unità di temperatura

Con questa funzione è possibile impostare l'unità di temperatura. È possibile impostare i gradi Celsius o i gradi Fahrenheit come unità di temperatura.

Impostazione dell'unità di temperatura



Fig. 21

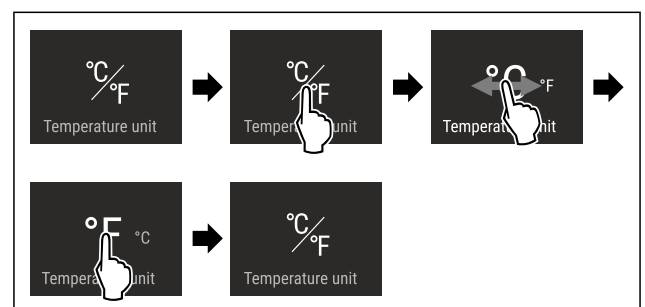


Fig. 22 Immagine a titolo di esempio: Passaggio dai gradi Celsius ai gradi Fahrenheit.

- ▶ Eseguire i passaggi operativi in base alla figura.
- ▷ L'unità di temperatura è impostata.

B5 BioFresh B-Value

La temperatura nel cassetto BioFresh è impostata al momento della consegna sul valore **B5**. L'indicazione di stato sul display mostra la rispettiva temperatura nominale presente nel cassetto BioFresh.

Potete modificare leggermente questo valore se ciò si rende necessario in seguito alla presenza di una temperatura ambiente superiore o inferiore. Durante l'impostazione del valore osservare:

Valore	Descrizione
B1	Temperatura minima
B1-B4	La temperatura può scendere sotto 0 °C e in queste condizioni gli alimenti possono gelare facilmente.
B5	Temperatura preimpostata
B9	Temperatura massima

BioFresh B-Value

Selezione dell'impostazione

- ▶ Impostare un valore nel menu cliente .

D1 D-Value

Il D-Value è pre-impostato per il vostro apparecchio e non può essere modificato.

* SuperCool

Questa funzione attiva la massima potenza di raffreddamento. Consente di raggiungere temperature di raffreddamento più basse.

La funzione si riferisce al vano frigorifero Fig. 1 (A)

Applicazione:

- Raffreddare rapidamente grandi quantità di alimenti.

Attivazione / disattivazione della funzione

- ▶ Inserire prodotti nel vano frigorifero: quando si inseriscono alimenti attivare la funzione.
- ▶ Attivare / disattivare .

-o-

- ▶ Attivare/disattivare tramite la app SmartDevice.

La funzione viene disattivata automaticamente. Successivamente l'apparecchio continua a funzionare nella modalità normale. La temperatura si regola sul valore impostato.

HolidayMode

La funzione assicura un consumo minimo di energia durante un'assenza prolungata. La temperatura del vano frigorifero viene impostata su 15 °C e al suo raggiungimento viene visualizzata sulla schermata di stato.

Applicazione:

- Risparmiare energia durante un'assenza prolungata.
- Evitare i cattivi odori e la formazione di muffa durante un'assenza prolungata.

Attivazione / disattivazione della funzione

- ▶ Svuotare completamente il vano frigorifero.
- ▶ Attivare / disattivare .
- ▷ Attivazione: la temperatura di raffreddamento è aumentata.
- ▷ Disattivazione: la temperatura precedentemente impostata viene ripristinata.



SabbathMode

Con questa funzione attivate o disattivate la modalità SabbathMode. Quando attivate questa funzione, alcune funzioni elettroniche vengono disattivate. In questo modo, il vostro apparecchio soddisfa le esigenze religiose nei giorni di festa ebraici, come ad es. dello Shabbat e corrisponde alla certificazione Kosher STAR-K.

Stato dell'apparecchio con attivazione della modalità SabbathMode
L'indicatore di stato indica costantemente SabbathMode.
Tutte le funzioni nel display, tranne la funzione Disattivazione SabbathMode sono bloccate.
Le funzioni attive rimangono attive.
Il display rimane illuminato quando chiudete la porta.
L'illuminazione interna è disattivata.
I promemoria non vengono visualizzati. L'intervallo di tempo impostato viene arrestato.
Promemoria e avvisi non vengono visualizzati.
Non è presente l'allarme della porta.
Non è presente l'allarme di temperatura.
L'InfinitySpring è fuori servizio.*
Il ciclo di sbrinamento funziona solo per un tempo predefinito senza considerare l'utilizzo dell'apparecchio.
Dopo una caduta di corrente, l'apparecchio torna in modalità SabbathMode.

Stato dell'apparecchio

Nota

Questa apparecchiatura ha la certificazione dell'Istituto "Institute for Science and Halacha". (www.machonhalacha.co.il)

In www.star-k.org/appliances è disponibile un elenco delle apparecchiature certificate Star-K.

Attivazione SabbathMode



AVVERTENZA

Pericolo di intossicazione a causa di alimenti avariati!
Se è stata attivata la modalità SabbathMode e si verifica un'interruzione di corrente, nell'indicazione di stato non compare alcun messaggio relativo all'interruzione di corrente. Al termine dell'interruzione di corrente, l'apparecchiatura riprende a funzionare in modalità SabbathMode. L'interruzione di corrente può causare il deterioramento degli alimenti e il loro consumo può causare un'intossicazione alimentare.

Dopo un'interruzione di corrente:

- ▶ Non consumare alimenti che erano congelati e si sono scongelati.



Fig. 23

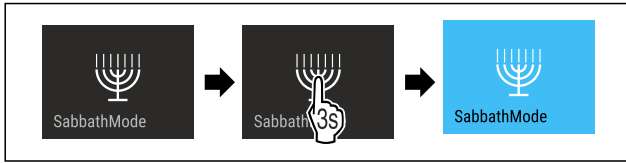


Fig. 24

- ▶ Eseguire i passaggi operativi in base alla figura.
- ▷ SabbathMode è attivo.
- ▷ L'indicatore di stato indica costantemente SabbathMode.

Disattivazione SabbathMode

SabbathMode viene disattivata automaticamente dopo 80 ore. È possibile comunque disattivare la funzione SabbathMode in ogni momento manualmente:

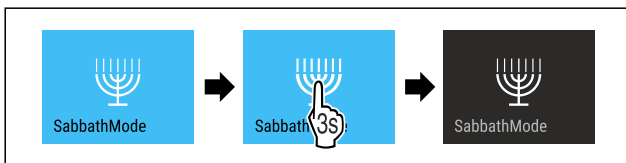


Fig. 25

- ▶ Eseguire i passaggi operativi in base alla figura.
- ▷ SabbathMode è disattivato.



EnergySaver

Questa funzione attiva o disattiva la modalità di risparmio energetico. Se si attiva questa funzione, il consumo energetico diminuisce e la temperatura aumenta di 2 °C nell'apparecchiatura. Gli alimenti rimangono freschi, ma la durata di conservazione diminuisce.

Zona di temperatura	Impostazione consigliata	Temperatura con EnergySaver attivo
5 °C Vano frigorifero	5 °C	7 °C

Temperature

Attivazione di EnergySaver



Fig. 26

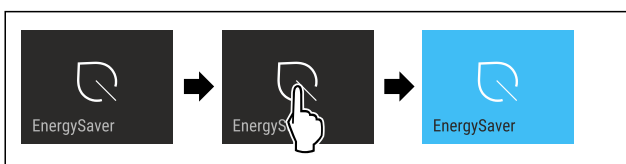


Fig. 27

- ▶ Eseguire le operazioni come mostrato in figura.
- ▷ La funzione di risparmio energetico è attivata.

Disattivazione di EnergySaver



Fig. 28

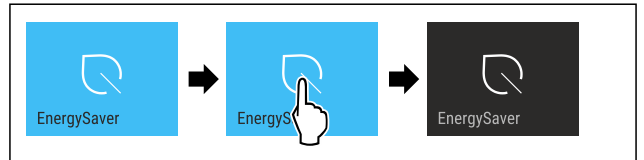


Fig. 29

- ▶ Eseguire le operazioni come mostrato in figura.
- ▷ La funzione di risparmio energetico è disattivata.



HydroBreeze*

Con questa funzione attivate o disattivate la modalità HydroBreeze. Attivando la funzione, l'HydroBreeze genera una nebbiolina fredda e sottile nella BioFresh-Safe. In questo modo aumenta la durata di conservazione di insalata non confezionata, verdura e frutta con un'elevata umidità specifica.

Attivando la funzione, l'HydroBreeze, con la porta chiusa, si attiverà ogni 90 minuti per 4 secondi. Non appena si apre la porta, l'HydroBreeze si attiverà a seconda dell'impostazione:

Valore	Descrizione
1	Con la porta aperta, l'HydroBreeze resta attivo per 4 secondi.
2	Con la porta aperta, l'HydroBreeze resta attivo per 6 secondi.
3	Con la porta aperta, l'HydroBreeze resta attivo per 8 secondi.
disattivato (Pre-impostazione)	HydroBreeze è disattivato.

Durata dell'HydroBreeze con la porta aperta

Attivazione HydroBreeze

Nota

Se si attiva l'HydroBreeze ma senza introdurre degli alimenti nel cassetto, sul fondo del cassetto si formerà della condensa.

- ▶ Attivare l'HydroBreeze soltanto se si intende introdurre alimenti nel cassetto.

Assicurarsi che siano soddisfatte le seguenti condizioni:

- L'HydroBreeze è pulito. (vedere 9.6.6 Pulizia dell'HydroBreeze*)
- Il serbatoio dell'acqua è pieno. (vedere 8.10.1 Riempimento del serbatoio dell'acqua)

Attivare HydroBreeze, selezionando un valore per la durata dell'HydroBreeze:

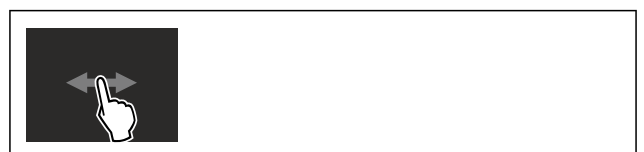


Fig. 30

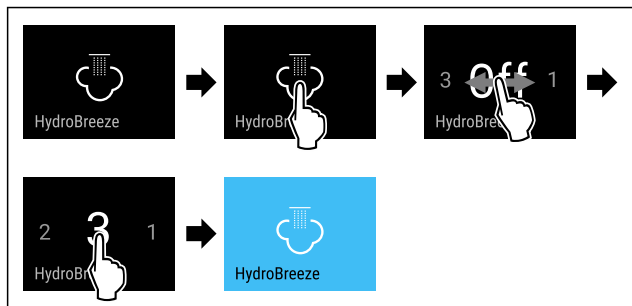


Fig. 31 Immagine a titolo di esempio: Attivare l'HydroBreeze con il valore 3.

- ▶ Eseguire i passaggi operativi in base alla figura.
- ▷ HydroBreeze è attivo.

Disattivazione HydroBreeze

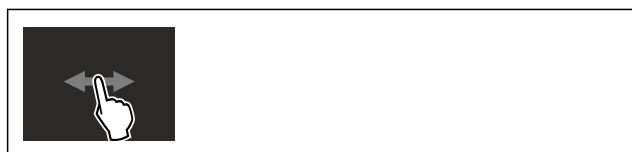


Fig. 32

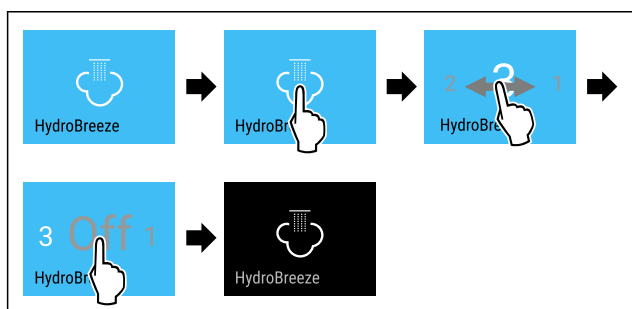


Fig. 33

- ▶ Eseguire i passaggi operativi in base alla figura.
- ▷ HydroBreeze è disattivato.

CleaningMode

Con questa funzione attivate o disattivate la modalità CleaningMode. Il CleaningMode consente una comoda pulizia dell'apparecchio.

Questa impostazione fa riferimento al vano frigorifero.

Applicazione:

- Pulire il vano frigorifero. (vedere 9.6 Pulizia dell'apparecchio)
- Pulire l'InfinitySpring. (vedere 9.6.5 Pulizia dell'InfinitySpring*) *

Stato dell'apparecchio con attivazione della modalità CleaningMode
L'indicatore di stato indica costantemente CleaningMode.
Il vano frigorifero è disattivato.
L'illuminazione interna è attivata.
I promemoria e gli avvisi non vengono visualizzati. Non viene emesso alcun segnale acustico.
L'InfinitySpring è fuori servizio.*

Stato dell'apparecchio

CleaningMode attivazione

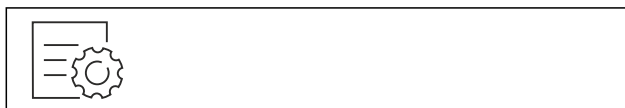


Fig. 34



Fig. 35

- ▶ Eseguire i passaggi operativi in base alla figura.
- ▷ CleaningMode è attivo.
- ▷ L'indicatore di stato indica costantemente CleaningMode.

Disattivazione CleaningMode

Il CleaningMode viene disattivato automaticamente dopo 60 minuti. È possibile comunque disattivare la funzione CleaningMode in ogni momento manualmente:



Fig. 36

- ▶ Eseguire i passaggi operativi in base alla figura.
- ▷ CleaningMode è disattivato.
- ▷ L'apparecchio si raffredda alla temperatura impostata precedentemente.

Luminosità del display

Con questa funzione è possibile regolare gradualmente la luminosità del display.

È possibile impostare i seguenti gradi di luminosità:

- 40 %
- 60 %
- 80 %
- 100 %

Regolazione della luminosità del display



Fig. 37

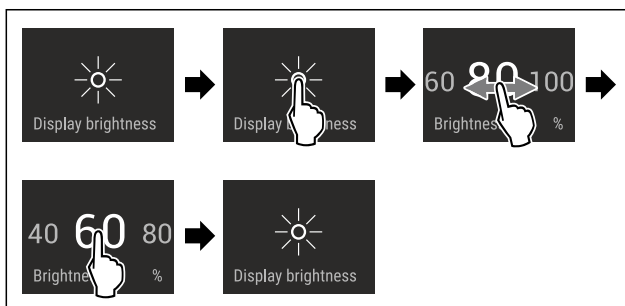


Fig. 38 Immagine a titolo di esempio: Passaggio dall'80 % al 60 %.

- ▶ Eseguire i passaggi operativi in base alla figura.
- ▷ La luminosità del display è impostata.



Allarme porta

Questa impostazione consente di impostare il tempo fino all'attivazione dell'allarme porta (vedere Chiudere la porta).

È possibile impostare i valori seguenti:

- 1 min
- 2 min
- 3 min
- Disattivazione

Scelta impostazione

► Impostare un valore (vedere 7.3 Messaggi di errore).



Blocco di inserimento

Con questa funzione attivate o disattivate il blocco di inserimento. Il blocco di inserimento impedisce un'accensione accidentale dell'apparecchio, ad es. da parte di bambini.

Applicazione:

- Evitare la modifica involontaria di funzioni.
- Evitare lo spegnimento involontario dell'apparecchio.
- Evitare un'impostazione involontaria della temperatura.

Attivazione del blocco di inserimento

Attivando il blocco di inserimento, è possibile continuare a navigare nei menù, tuttavia non è possibile selezionare o modificare altre funzioni.

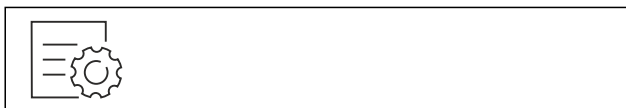


Fig. 39

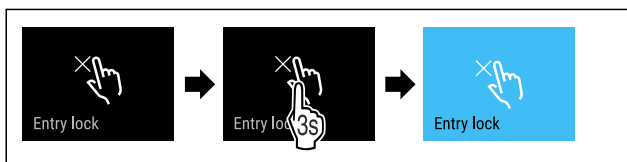


Fig. 40

- Eseguire i passaggi operativi in base alla figura.
- ▷ Il blocco di inserimento è attivato.

Disattivazione del blocco di inserimento



Fig. 41

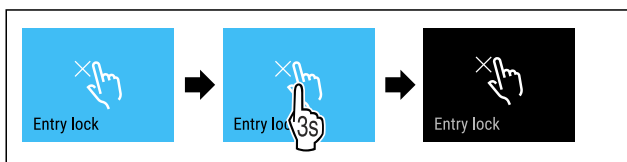


Fig. 42

- Eseguire i passaggi operativi in base alla figura.
- ▷ Il blocco di inserimento è disattivato.



Lingua

Con questa funzione è possibile impostare la lingua di visualizzazione.

È possibile impostare le seguenti lingue:

- Tedesco
- Inglese
- Francese
- Spagnolo
- Italiano
- Neerlandese
- Ceco
- Polacco
- Portoghese
- Russo
- Cinese

Impostazione della lingua

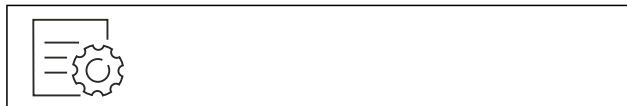


Fig. 43

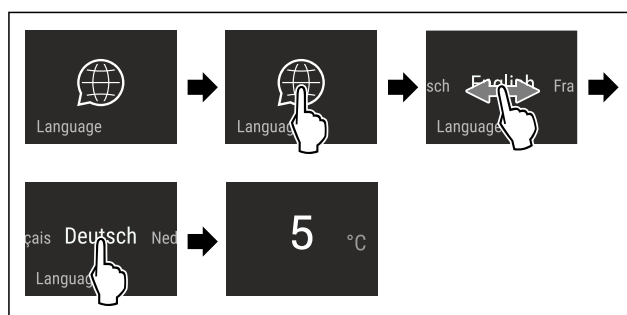


Fig. 44 Immagine a titolo di esempio a seconda della lingua e della temperatura

- Eseguire i passaggi operativi in base alla figura.
- ▷ La lingua è impostata.
- ▷ La visualizzazione torna all'indicatore dello stato.




Info

Questa impostazione consente di leggere le informazioni dell'apparecchiatura e di accedere al menu Cliente.

Sono leggibili le informazioni seguenti:

- Nome modello
- Indice
- Numero di serie
- Numero assistenza tecnica

Richiamare le informazioni relative all'apparecchio

- Scorrere nel display, fino a visualizzare Impostazioni .
- Confermare la visualizzazione.
- Scorrere nel display, fino a visualizzare l'informazione.
- Leggere le informazioni dell'apparecchio.



Promemoria

Il promemoria sono indicati acusticamente da un segnale acustico e visivamente da un simbolo sul display. Il segnale acustico aumenterà e diventerà più forte fino alla fine del messaggio.



Sostituzione del filtro dell'acqua*

Questo messaggio viene visualizzato quando è necessario sostituire il filtro dell'acqua.

- Sostituire il filtro dell'acqua ogni sei mesi.

- ▶ Confermare il messaggio.
- ▷ L'intervallo di manutenzione ricomincia.
- ▷ Il filtro dell'acqua garantisce una qualità ottimale dell'acqua.



Sostituzione del filtro a carboni attivi FreshAir

Questo messaggio viene visualizzato quando è necessario sostituire il filtro dell'aria.

- ▶ Sostituire il filtro dell'aria ogni sei mesi.
- ▶ Confermare il messaggio.
- ▷ L'intervallo di manutenzione ricomincia.
- ▷ Il filtro dell'aria garantisce una qualità ottimale dell'aria nel frigorifero.

Attivazione della regolazione

- ▶ Attivare / disattivare .



Modalità demo

La modalità demo è una funzione speciale per i rivenditori che desiderano dimostrare le caratteristiche dell'apparecchiatura. Se si attiva la modalità demo, tutte le funzioni di refrigerazione vengono disattivate.

Se accendete il dispositivo e sul display di stato viene visualizzato "Demo", la modalità demo è già attivata.

Se si attiva e poi si disattiva la modalità demo, l'apparecchiatura ripristina le impostazioni di fabbrica. (vedere Ripristina)

Attivazione della modalità demo

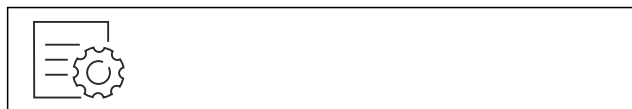


Fig. 45

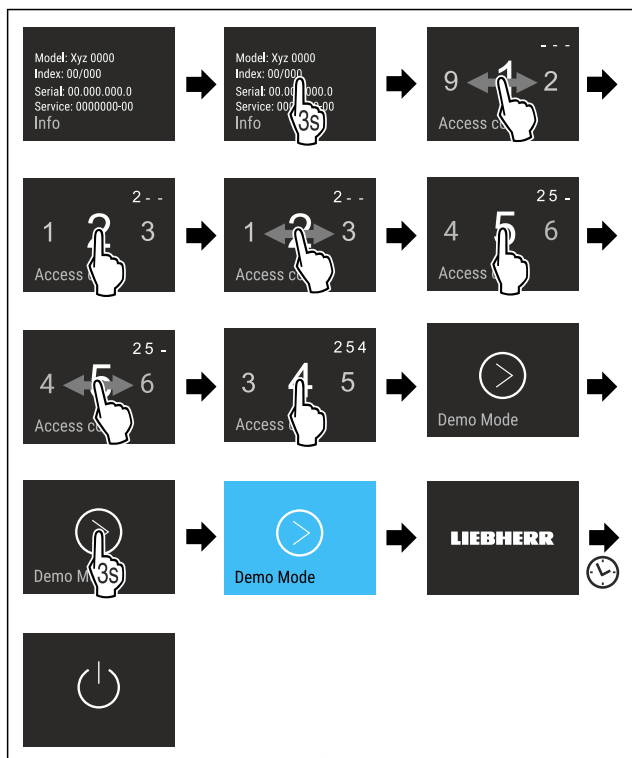


Fig. 46

- ▶ Eseguire le operazioni come mostrato in figura.
- ▷ La modalità demo è attivata.
- ▷ L'apparecchiatura è spenta.

- ▶ Accendere l'apparecchiatura. (vedere 4.1 Accensione dell'apparecchiatura (prima messa in funzione))
- ▷ Sul display di stato viene visualizzato "DEMO".

Disattivazione della modalità demo



Fig. 47

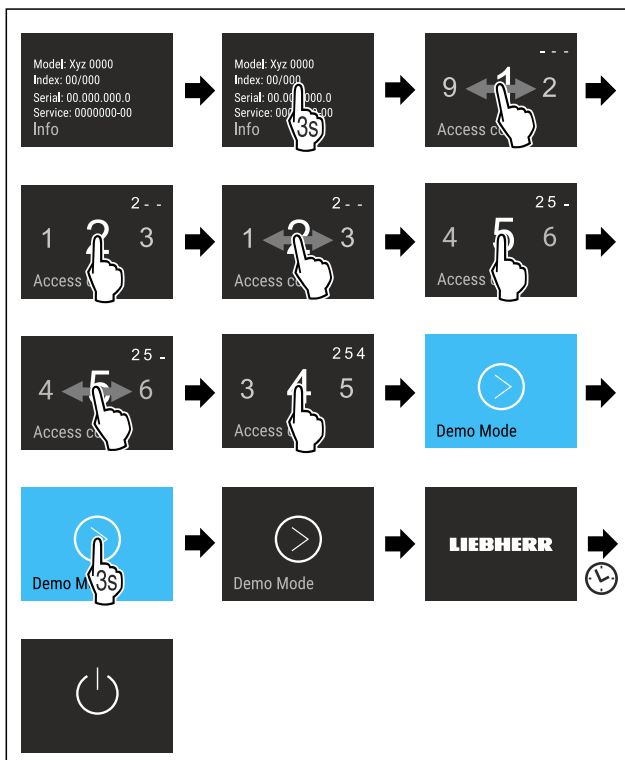


Fig. 48

- ▶ Eseguire le operazioni come mostrato in figura.
- ▷ La modalità demo è disattivata.
- ▷ L'apparecchiatura è spenta.
- ▶ Accendere l'apparecchiatura. (vedere 4.1 Accensione dell'apparecchiatura (prima messa in funzione))
- ▷ L'apparecchiatura viene ripristinata alle impostazioni di fabbrica.



Ripristina

Con questa funzione è possibile ripristinare tutte le impostazioni alle impostazioni di fabbrica. Tutte le impostazioni effettuate finora verranno ripristinate alle impostazioni originarie.

Attivazione dell'impostazione

- ▶ Attivare .

7.3 Messaggi di errore

I messaggi di errore vengono visualizzati sul display. Ci sono due categorie di messaggi di errore:

Categoria	Significato
Messaggio	Indica operazioni generiche che è possibile eseguire per risolvere il problema indicato nel messaggio.

Dotazione

Categoria	Significato
Avvertenza	Viene visualizzata in caso di malfunzionamenti. Oltre all'indicazione sul display viene emesso un segnale acustico. L'intensità del segnale aumenta finché non si tocca l'indicazione per confermarla. È possibile risolvere autonomamente i malfunzionamenti non gravi. Per i malfunzionamenti più gravi si deve contattare il servizio di assistenza clienti.

7.3.1 Avvertenze



Chiudere la porta

Il messaggio appare se la porta è aperta troppo a lungo.

Il tempo fino alla visualizzazione del messaggio può essere impostato.

► Terminare l'allarme: Confermare il messaggio.

-o-

► Chiudere la porta.



Guasto

Questo messaggio viene visualizzato se è presente un guasto dell'apparecchio. Un componente dell'apparecchio presenta un errore.

► Aprire la porta.

► Annotare il codice di errore.

► Confermare il messaggio.

▷ Il segnale acustico si interrompe.

▷ Viene visualizzata l'indicazione di stato.

► Chiudere la porta.

► Rivolgersi al servizio di assistenza clienti. (vedere 10.4 Servizio clienti)

8 Dotazione

8.1 Balconcini

8.1.1 Spostamento / rimozione dei balconcini

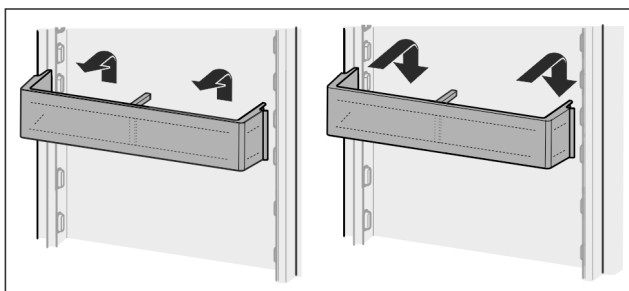


Fig. 49

► Spingere il balconcino verso l'alto.

► Tirare in avanti.

► Inserire di nuovo in ordine inverso.

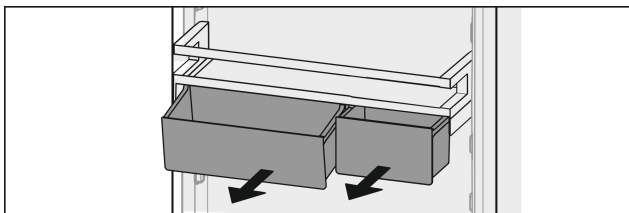


Fig. 50

È possibile utilizzare sia un solo VarioBox che entrambi. Se è necessario appoggiare bottiglie particolarmente alte, agganciare solo un box tramite la mensola portabottiglie.

Spostare il balconcino con VarioBox:

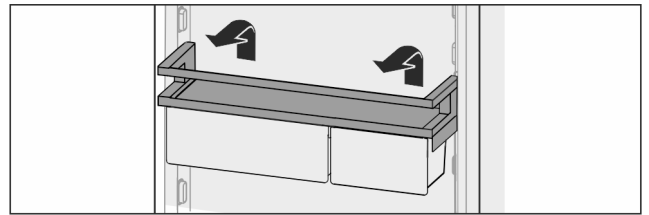


Fig. 51

► Estrarre verso l'alto.

► Inserire di nuovo nella posizione desiderata.

Spostare i VarioBox:

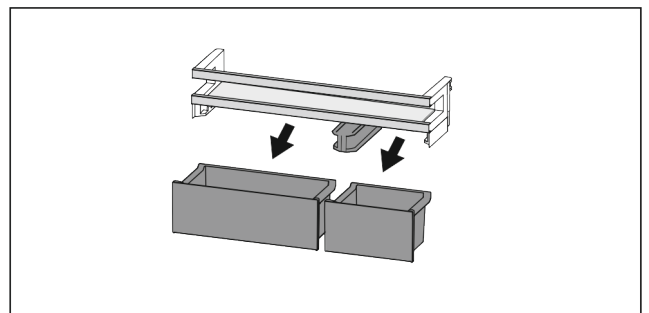


Fig. 52

Quando il balconcino viene tolto:

► Estrarre i box.

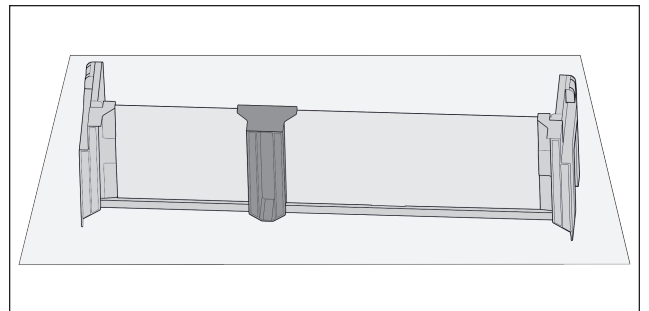


Fig. 53

► Riporre lo scomparto sul tavolo.

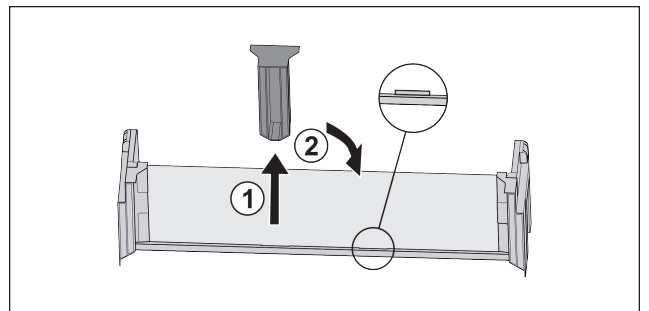


Fig. 54

► Estrarre l'elemento di supporto centrale Fig. 54 (1).

► Inserire l'elemento di supporto centrale sulla seconda posizione Fig. 54 (2).

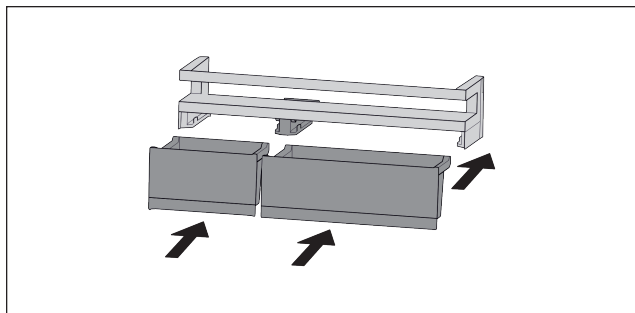


Fig. 55

- Sostituire i box.

8.1.2 Smontaggio dei balconcini

I balconcini possono essere smontati per la pulizia.

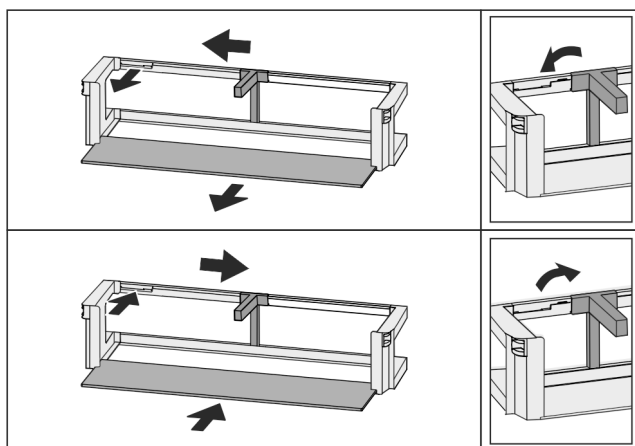


Fig. 56

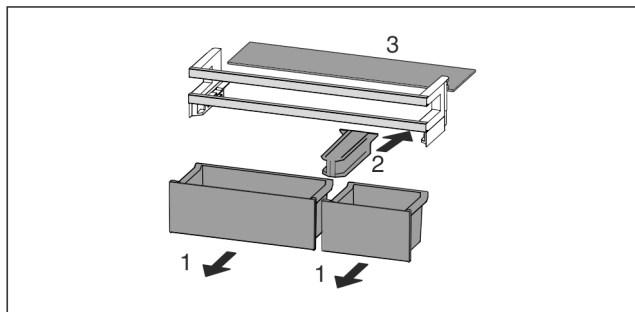


Fig. 57

- Smontare il balconcino.

8.2 Ripiani

8.2.1 Spostamento / rimozione dei ripiani

I ripiani sono bloccati da fermi in modo da non poter essere estratti involontariamente.

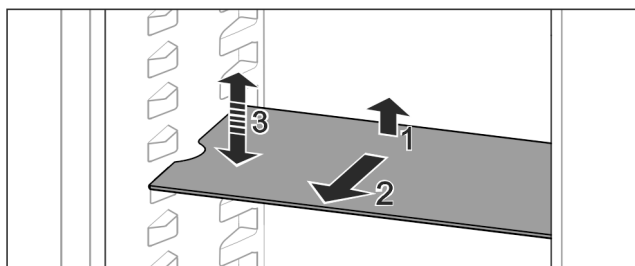


Fig. 58

- Sollevare il ripiano e tirarlo in avanti.
- ▷ Incavo laterale in posizione di supporto.

- Spostamento del ripiano: sollevare o abbassare il ripiano a un'altezza a piacere e inserirlo spingendo.

-o-

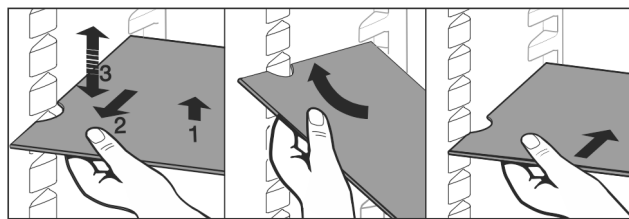


Fig. 59

- Rimozione completa dei ripiani: estrarre tirando in avanti.
- Estrazione facilitata: inclinare il ripiano.
- Reinserimento del ripiano: inserire fino all'arresto.
- ▷ I fermi sono rivolti verso il basso.
- ▷ I fermi si trovano dietro la superficie di appoggio anteriore.

8.3 Ripiano divisibile

8.3.1 Utilizzo del ripiano divisibile

I ripiani sono bloccati da fermi in modo da non poter essere estratti involontariamente.

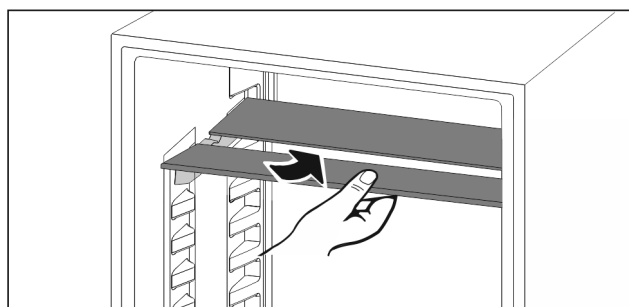


Fig. 60

- Far rientrare il ripiano divisibile come illustrato nella figura.

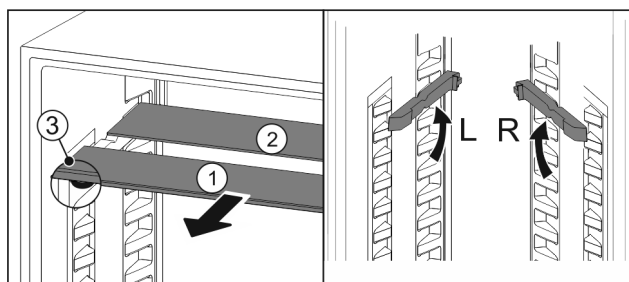


Fig. 61

Spostamento in altezza:

- estrarre i ripiani di vetro singolarmente tirando in avanti Fig. 61 (1).
- Estrarre le guide dal bloccaggio e innestarle all'altezza desiderata.
- Inserire in successione i singoli ripiani di vetro.
- ▷ Fermi piatti davanti, direttamente dietro la guida.
- ▷ Fermi alti posteriormente.

Utilizzo dei due ripiani divisibili:

- Afferrare con una mano il piano in vetro inferiore e tirarlo in avanti.
- ▷ Il piano in vetro Fig. 61 (1) con il motivo ornamentale è nella parte anteriore.
- ▷ I fermi Fig. 61 (3) sono rivolti verso il basso.

8.4 VarioSafe

Il cassetto VarioSafe fornisce spazio nel vano frigorifero, ad esempio per piccoli alimenti, confezioni, tubetti e vasetti.

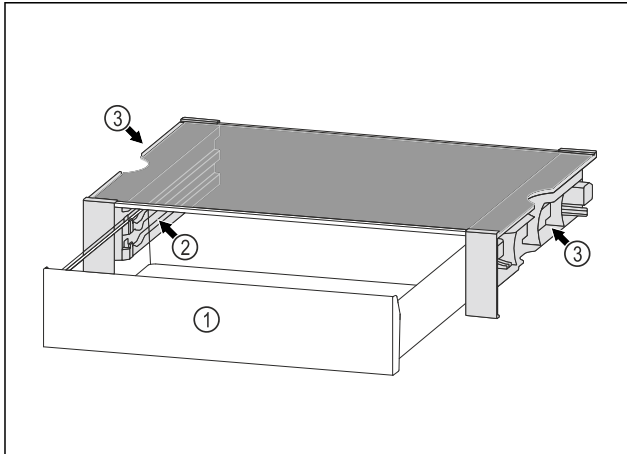


Fig. 62

(1) Cassetto VarioSafe

(3) Incavi sui pannelli laterali sinistro e destro

(2) Pannelli laterali con nervature per il cassetto VarioSafe

8.4.1 Inserire il cassetto VarioSafe

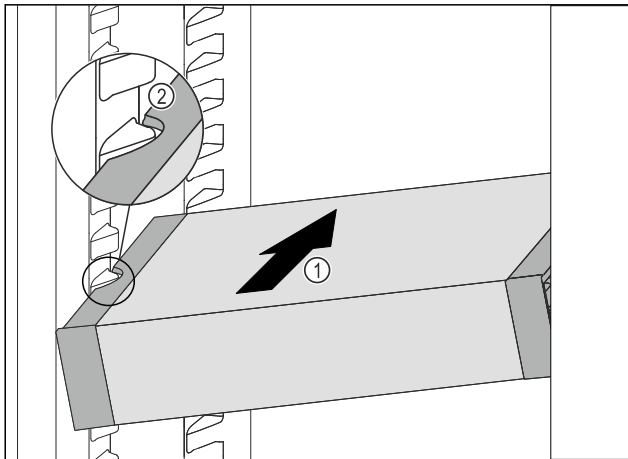


Fig. 63

► Inserire VarioSafe ad angolo nel vano frigorifero Fig. 63 (1) fino a quando le cavità laterali Fig. 63 (2) di VarioSafe non si trovano al livello della nervatura del contenitore nel vano frigorifero.

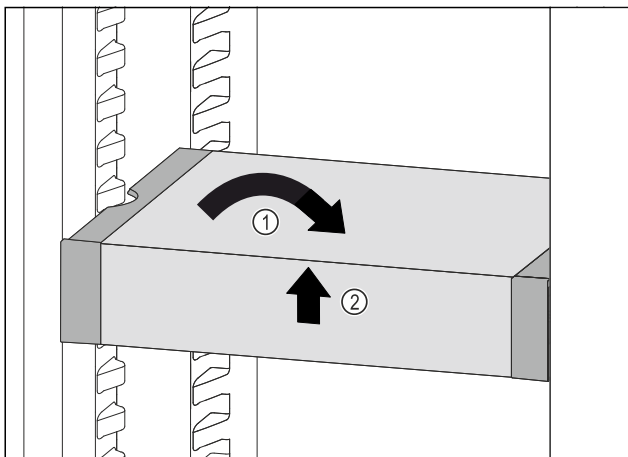


Fig. 64

- Collocare VarioSafe in maniera dritta. Fig. 64 (1)
- Sollevare VarioSafe dal lato anteriore. Fig. 64 (2)

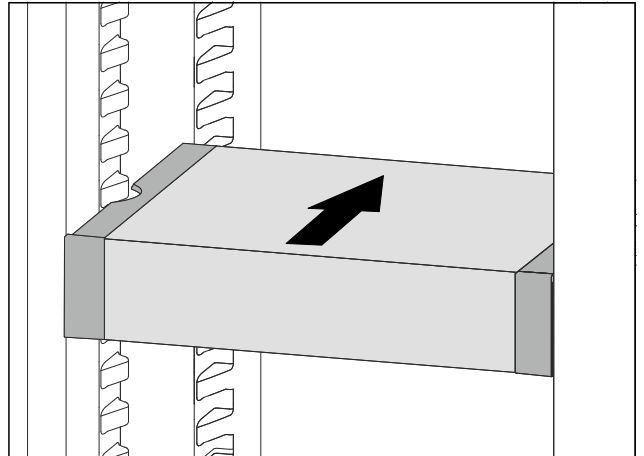


Fig. 65

- Sollevare VarioSafe in avanti.
- Inserire VarioSafe spingendo verso il lato posteriore.
- Abbassare VarioSafe.
- ▷ VarioSafe si incastra sul lato posteriore in modo udibile.
- ▷ VarioSafe è inserito.

8.4.2 Spostamento di VarioSafe

È possibile spostare VarioSafe come pezzo unico nel vano di raffreddamento.

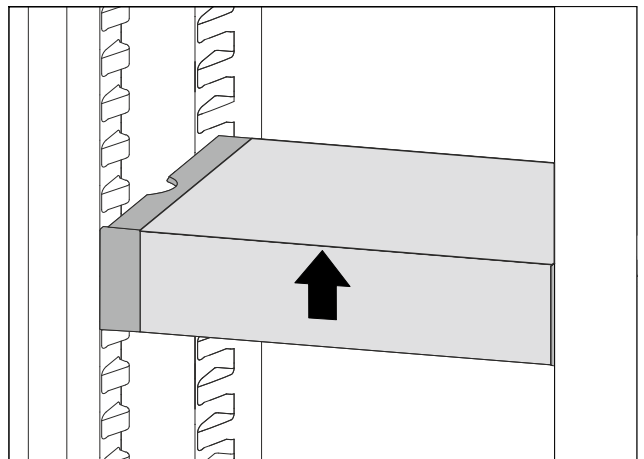


Fig. 66

- Sollevare VarioSafe dal lato anteriore.

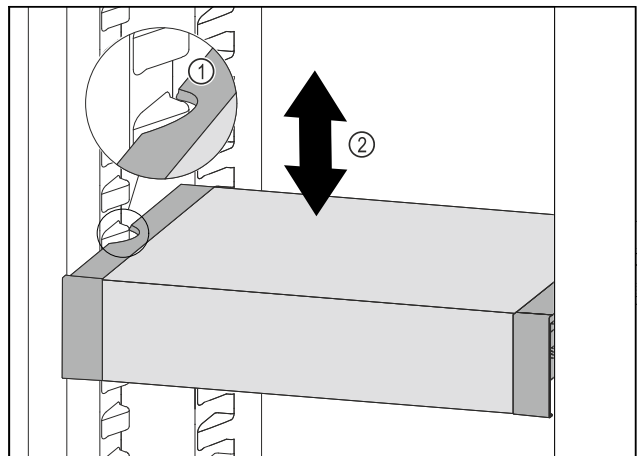


Fig. 67

- Tirare VarioSafe in avanti fino a quando le cavità laterali di VarioSafe non si trovano al livello della nervatura del contenitore nel vano frigorifero. Fig. 67 (1)

- Spostare VarioSafe verso l'alto o verso il basso nel vano frigorifero fino a raggiungere l'altezza desiderata. Fig. 67 (2)

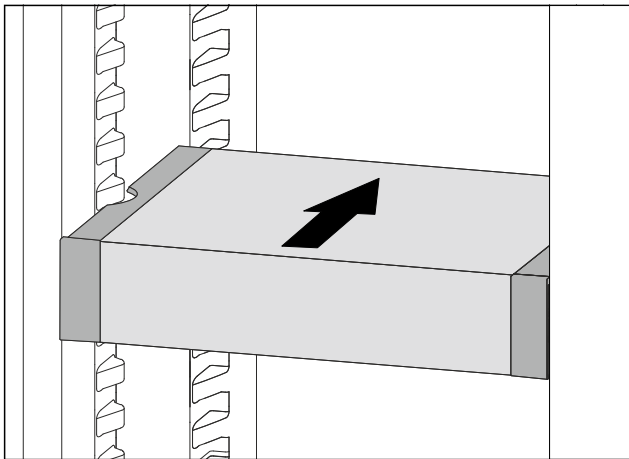


Fig. 68

- Sollevare VarioSafe dal lato anteriore.
- Inserire VarioSafe spingendo verso il lato posteriore.
- ▷ VarioSafe si incastra sul lato posteriore in modo udibile.
- ▷ VarioSafe è regolabile in altezza.

8.4.3 Spostare il cassetto VarioSafe

È possibile inserire il cassetto VarioSafe a due altezze diverse. Se si desidera conservare gli alimenti più alti nel cassetto VarioSafe, far scorrere il cassetto VarioSafe sulla nervatura inferiore. Se si desidera conservare gli alimenti più bassi nel cassetto VarioSafe, far scorrere il cassetto VarioSafe sulla nervatura superiore.

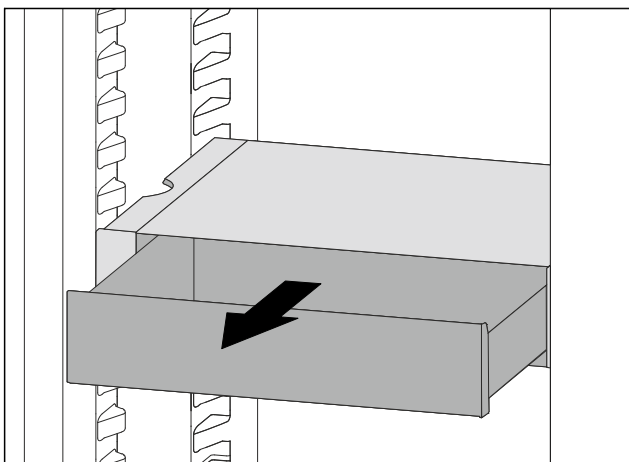


Fig. 69

- Estrarre il cassetto VarioSafe fino all'arresto.
- Sollevare il cassetto VarioSafe dal davanti.
- Rimuovere il cassetto VarioSafe tirandolo in avanti.

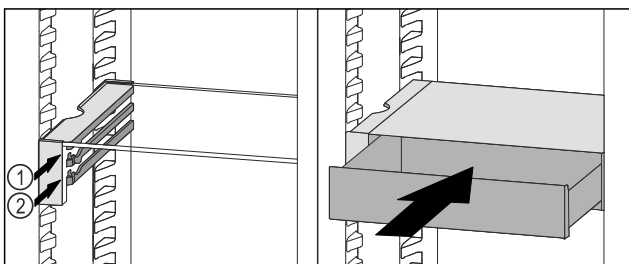


Fig. 70

- Sollevare il cassetto VarioSafe dal davanti.
- Posizionare il cassetto VarioSafe dietro i tappi sulla nervatura desiderata Fig. 70 (1) o Fig. 70 (2).
- ▷ Il cassetto VarioSafe è sfalsato in altezza.

8.4.4 Rimuovere VarioSafe

È possibile rimuovere VarioSafe come pezzo unico.

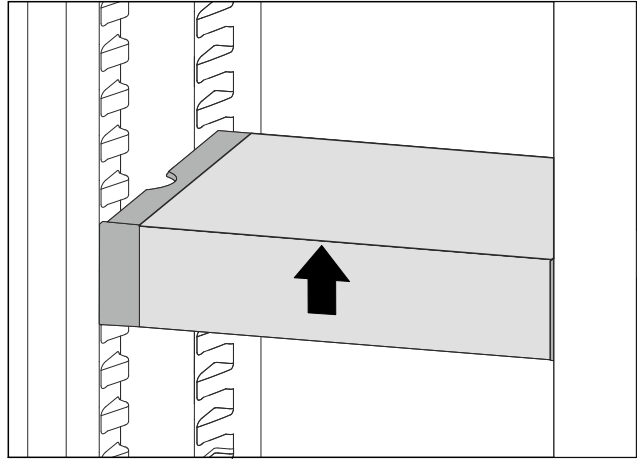


Fig. 71

- Sollevare VarioSafe dal lato anteriore.

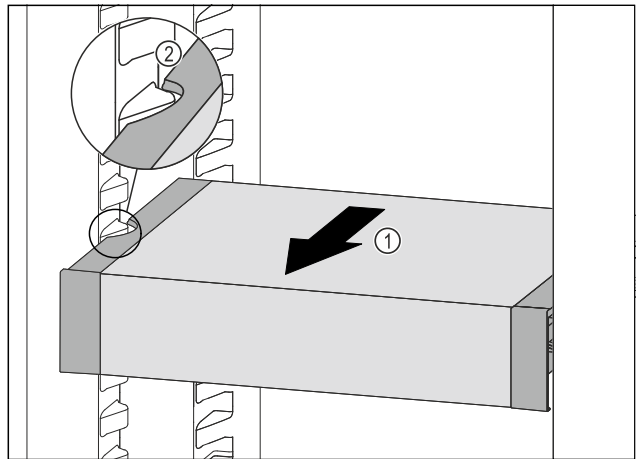


Fig. 72

- Tirare VarioSafe in avanti Fig. 72 (1) fino a quando le cavità laterali di VarioSafe non si trovano al livello della nervatura del contenitore nel vano frigorifero. Fig. 72 (2)

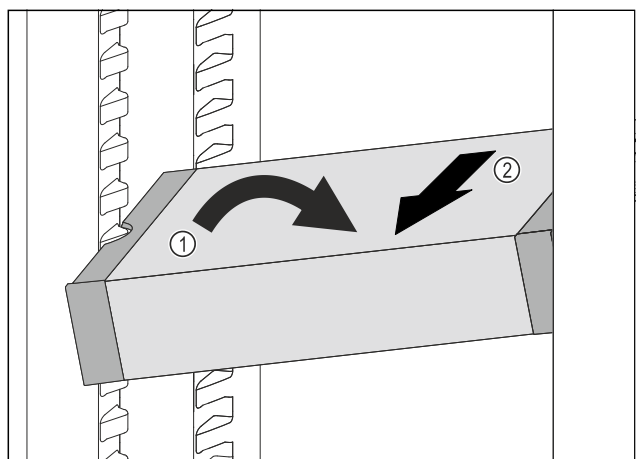


Fig. 73

- Impostare il vano frigorifero di VarioSafe ad angolo. Fig. 73 (1)
- Rimuovere VarioSafe tirando in avanti. Fig. 73 (2)
- ▷ VarioSafe è estratto.

8.4.5 Smontaggio di VarioSafe

È possibile smontare VarioSafe se si desidera pulire VarioSafe o installare o rimuovere parti.

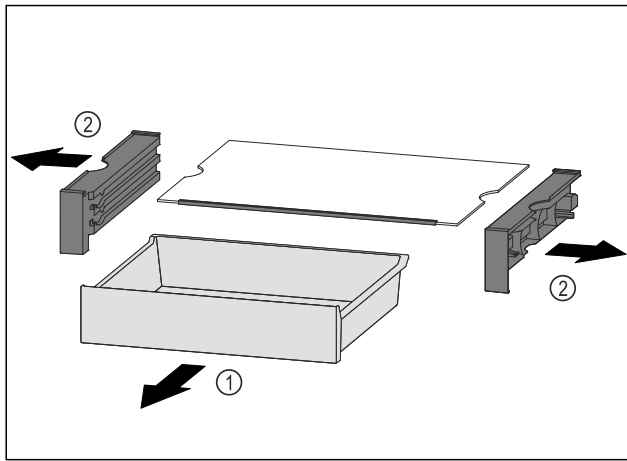


Fig. 74

- ▶ Rimuovere VarioSafe come pezzo unico. (vedere 8.4.4 Rimuovere VarioSafe)
- ▶ Smontare VarioSafe come mostrato in figura.

8.5 InfinitySpring*

L'erogatore d'acqua integrato è indicato per disporre con praticità di acqua potabile. La temperatura dell'acqua dipende dalla temperatura nel vano frigorifero.

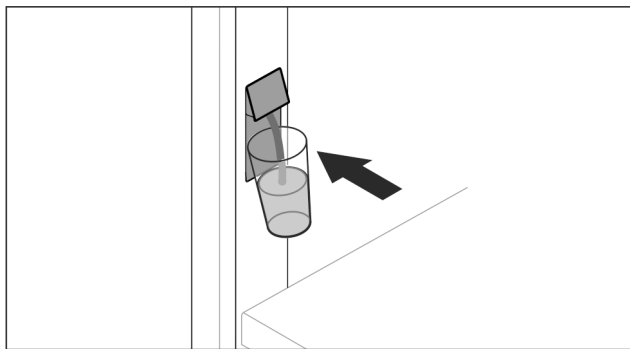


Fig. 75

- ▶ Premere il bicchiere contro il tasto inferiore dell'erogatore.
- ▷ L'unità di distribuzione si sposta: l'acqua scorre nel bicchiere.
- ▶ Per evitare spruzzi d'acqua: togliere lentamente il bicchiere.
- Per erogare molta acqua:
 - ▶ Se non viene più erogata acqua, rimuovere il recipiente dell'acqua e premere di nuovo contro il tasto inferiore dell'erogatore.

8.6 Mensola portabottiglie variabile

8.6.1 Utilizzo della mensola portabottiglie

Sul fondo del vano frigorifero è possibile applicare a scelta la mensola portabottiglie variabile o il ripiano di vetro.

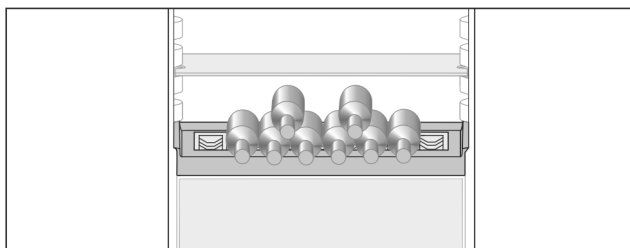


Fig. 76

- ▶ Togliere il ripiano di vetro e conservarlo a parte.

- ▶ Inserire le bottiglie con il fondo rivolto verso la parte posteriore.

Nota

Se le bottiglie sporgono anteriormente dalla mensola portabottiglie:

- ▶ Alzare di una posizione il balconcino inferiore.

8.6.2 Rimozione della mensola portabottiglie

La mensola portabottiglie può essere rimossa per la pulizia.

- ▶ Rimuovere il ripiano di vetro sopra la mensola portabottiglie.

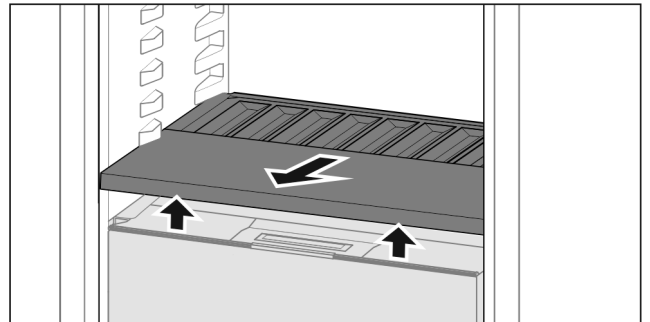


Fig. 77

- ▶ Sollevare anteriormente ed estrarre la mensola portabottiglie.

Nota

Liebherr consiglia:*

Non appoggiare nulla sul coperchio del vano sottostante.*

8.6.3 Inserimento della mensola portabottiglie

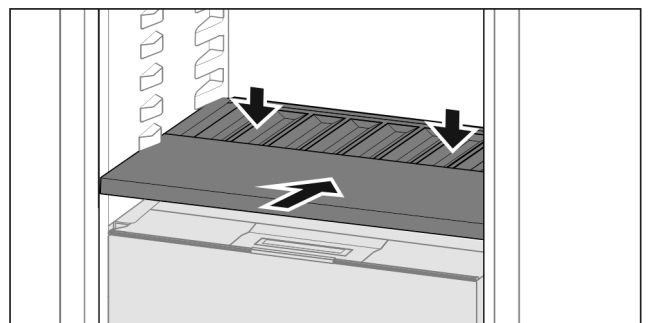


Fig. 78

- ▶ Spingere la mensola portabottiglie fino all'arresto e premere verso il basso.
- ▷ I connettori posteriori della mensola portabottiglie sono automaticamente collegati.
- ▷ Il LED si illumina.

8.7 Cassetti

È possibile rimuovere i cassetti per la pulizia.

La rimozione e l'inserimento dei cassetti variano a seconda del tipo di sistema di estrazione. L'apparecchiatura può comprendere diversi sistemi di estrazione.

Nota

Il consumo energetico aumenta e la potenza frigorifera si riduce, se la ventilazione non è sufficiente.

- ▶ Mantenere sempre libere le fessure per l'aria del ventilatore all'interno nella parete posteriore!

8.7.1 Cassetto su guide telescopiche

Il cassetto scorre con guide estraibili (guide telescopiche). Sono presenti guide telescopiche a estrazione totale e guide telescopiche a estrazione parziale. I cassetti a estrazione totale possono essere estratti completamente dall'apparecchiatura. I cassetti a estrazione parziale non possono essere estratti completamente dall'apparecchiatura. Il sistema della vostra apparecchiatura dipende dal tipo di apparecchiatura.

Estrazione completa*

Si riconosce se il cassetto è a estrazione completa da un morsetto situato nella parte posteriore sinistra e destra della guida.

Rimozione del cassetto

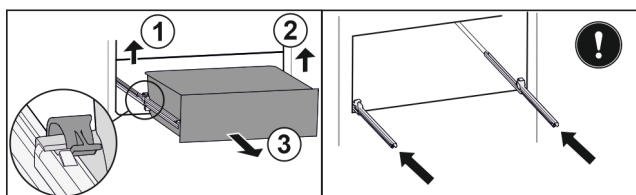


Fig. 79

- ▶ Estrarre il cassetto fino all'arresto.
- ▶ Sollevare il morsetto sinistro e allo stesso tempo tirare in avanti il cassetto sinistro. Fig. 79 (1)
- ▶ Sollevare il morsetto destro e allo stesso tempo tirare in avanti il cassetto destro. Fig. 79 (2)
- ▶ Rimuovere il cassetto tirandolo in avanti. Fig. 79 (3)
- ▶ Inserire le guide.

Inserimento del cassetto

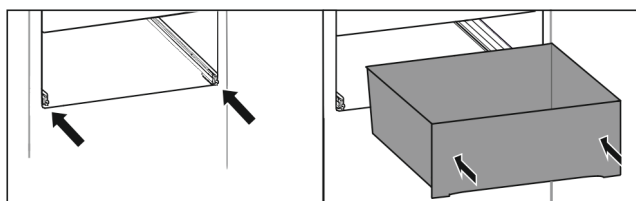


Fig. 80

- ▶ Inserire le guide.
- ▶ Appoggiare il cassetto sulle guide.
- ▶ Inserire il cassetto spingendo verso il lato posteriore.
- ▷ Il cassetto si innesta sul lato posteriore in modo udibile.

Estrazione parziale del vano frigorifero*

Rimozione del cassetto

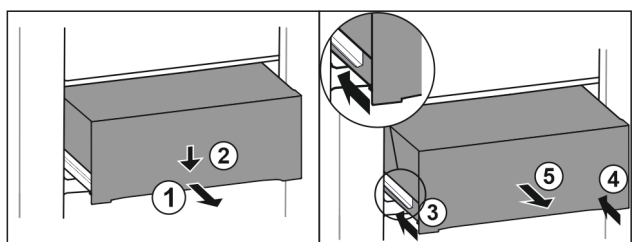


Fig. 81

- ▶ Estrarre il cassetto a metà. Fig. 81 (1)
- ▶ Premere il cassetto sul lato anteriore verso il basso. Fig. 81 (2)
- ▶ Spingere la guida sinistra di circa 2 cm verso l'interno. Fig. 81 (3)
- ▶ Spingere la guida destra di circa 2 cm verso l'interno. Fig. 81 (4)
- ▶ Rimuovere il cassetto tirandolo in avanti. Fig. 81 (5)

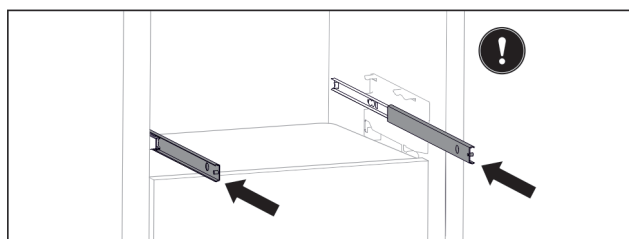


Fig. 82

Se le guide non sono ancora completamente inserite dopo la rimozione del cassetto:

- ▶ Inserire completamente le guide.

Inserimento del cassetto

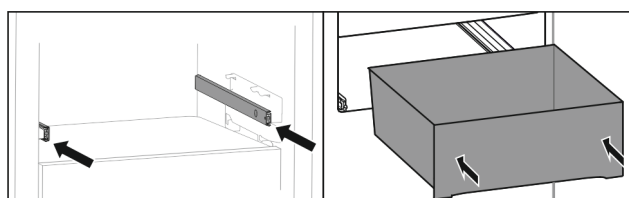


Fig. 83

- ▶ Inserire le guide.
- ▶ Appoggiare il cassetto sulle guide.
- ▶ Inserire il cassetto spingendo verso il lato posteriore.

8.8 Coperchio cassetto Safe per frutta e verdura

Il coperchio può essere rimosso per la pulizia.

8.8.1 Rimozione del coperchio*

Assicurarsi che siano soddisfatte le condizioni seguenti:

- La mensola portabottiglie è rimossa (vedere 8.6 Mensola portabottiglie variabile).

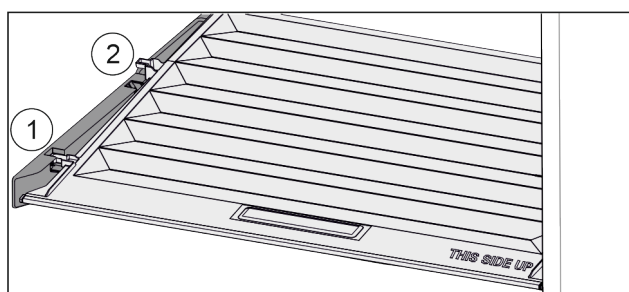


Fig. 84

Se i cassetti sono rimossi:

- ▶ Tirare in avanti il coperchio fino all'apertura nei fermi Fig. 84 (1).
- ▶ Sollevare posteriormente dal basso e togliere verso l'alto Fig. 84 (2).

8.8.2 Inserimento del coperchio

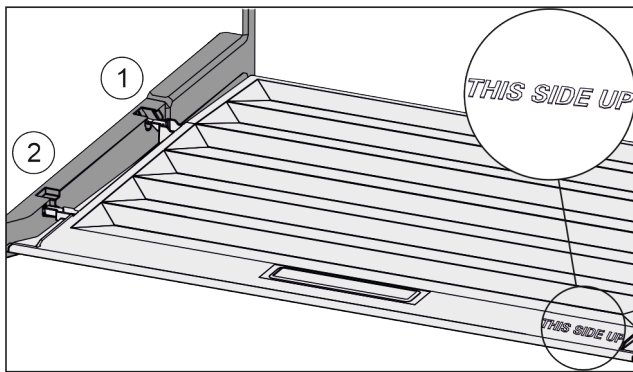


Fig. 85

Se la scritta THIS SIDE UP è posizionata in basso:

- ▶ Inserire le nervature del coperchio attraverso l'apertura del supporto posteriore Fig. 85 (1) e innestare anteriormente nel supporto Fig. 85 (2).
- ▶ Portare il coperchio nella posizione desiderata (vedere 8.9 Regolazione dell'umidità).

8.9 Regolazione dell'umidità

È possibile regolare autonomamente l'umidità nel cassetto spostando il relativo coperchio.

Il coperchio si trova direttamente sul cassetto e può essere coperto con ripiani o cassette aggiuntivi.

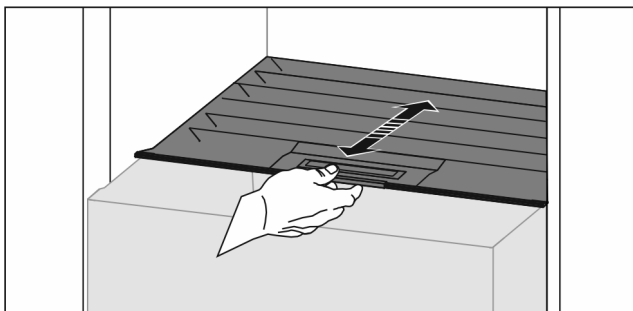


Fig. 86

Scarsa umidità dell'aria

- ▶ Aprire il cassetto.
- ▶ Tirare il coperchio in avanti.
- ▷ Con cassetto chiuso: fessura tra coperchio e vano.
- ▶ Disattivare HydroBreeze.*
- ▷ L'umidità dell'aria nel cassetto Safe diminuisce.

Elevata umidità dell'aria

- ▶ Aprire il cassetto.
- ▶ Spostare il coperchio all'indietro.
- ▷ Con cassetto chiuso: il coperchio chiude a tenuta il vano.
- ▶ Attivare HydroBreeze.*
- ▷ L'umidità dell'aria nel cassetto Safe aumenta.
- Se nel cassetto è presente troppa umidità:
- ▶ Scegliere l'impostazione di "scarsa umidità dell'aria".

-o-

- ▶ Eliminare l'umidità con un panno.

Nota

Con l'impostazione di "scarsa umidità dell'aria:" il cassetto Safe per frutta e verdura può essere utilizzato anche come cassetto Safe per carne e latticini.

- ▶ Impostare "Scarsa umidità dell'aria".

8.10 HydroBreeze*

L'HydroBreeze ricopre di brina gli alimenti congelati e garantisce umidità nel vano.

L'HydroBreeze e il relativo serbatoio dell'acqua si trovano nella mensola portabottiglie variabile.

Assicurarsi che siano soddisfatte le condizioni seguenti:

- Il serbatoio dell'acqua è pulito (vedere 9.6.4 Pulizia della dotazione).
- Il serbatoio dell'acqua è correttamente innestato in posizione.
- L'umidità è regolata su "elevata umidità dell'aria" (vedere 8.9 Regolazione dell'umidità).
- L'HydroBreeze è attivato (vedere HydroBreeze*).

8.10.1 Riempimento del serbatoio dell'acqua



AVVERTENZA

Acqua contaminata!

Intossicazioni.

- ▶ Riempire esclusivamente con acqua potabile.
- ▶ L'HydroBreeze è disattivato: svuotare il serbatoio dell'acqua.
- ▶ L'HydroBreeze non viene impiegato a lungo: svuotare il serbatoio dell'acqua.

ATTENZIONE

Liquidi contenenti zucchero!

Danneggiamento dell'HydroBreeze.

- ▶ Riempire esclusivamente con acqua potabile.

Nota

L'utilizzo di acqua filtrata e decarbonizzata consente di ottenere acqua potabile della migliore qualità per il funzionamento senza problemi dell'HydroBreeze.

Si può ottenere questa qualità dell'acqua con un filtro per acqua da tavola disponibile in commercio.

- ▶ Riempire il recipiente con acqua potabile filtrata e decarbonizzata.

Il serbatoio dell'acqua è montato nella mensola portabottiglie variabile (vedere 1.2 Panoramica di apparecchiature e dotazioni).

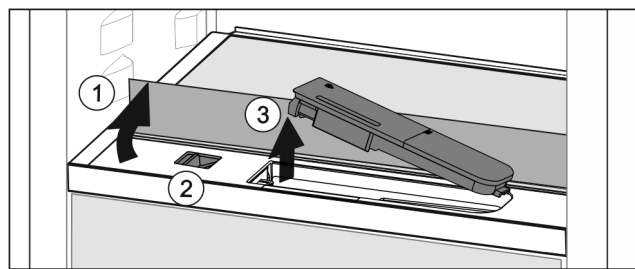


Fig. 87

- ▶ Premere nell'angolo posteriore sinistro del ripiano di vetro.
- ▷ Il ripiano di vetro si alza.
- ▶ Sollevare il ripiano di vetro e ribaltarlo all'indietro fino all'arresto Fig. 87 (1).
- ▷ Il ripiano di vetro rimane diritto.
- ▶ Spostare il cursore Fig. 87 (2) a sinistra.
- ▷ Il serbatoio dell'acqua fuoriesce dall'incavo.
- ▶ Rimuovere il serbatoio dell'acqua Fig. 87 (3).
- ▶ Pulire il serbatoio dell'acqua (vedere 9.6.4 Pulizia della dotazione).
- Apertura angolata:
- ▶ Riempire con acqua potabile fino alla marcatura.
- ▶ Inserire nell'incavo il serbatoio dell'acqua, inserendo prima la base.
- ▶ Abbassare lentamente la parte anteriore e premere il serbatoio.
- ▷ Il serbatoio dell'acqua è innestato in posizione.

8.10.2 Smontaggio del serbatoio dell'acqua

Il serbatoio dell'acqua può essere smontato per la pulizia.

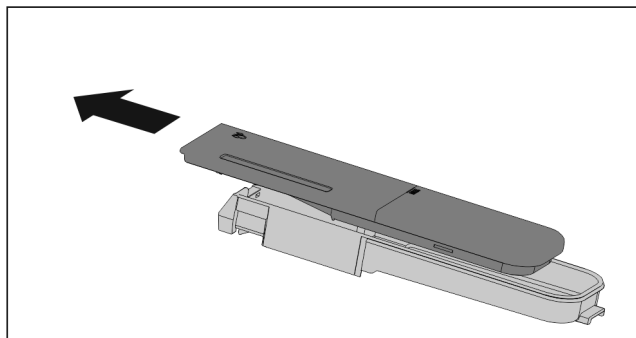


Fig. 88

- Smontare il serbatoio dell'acqua.

8.11 Barriera

8.11.1 Apertura / chiusura della barriera

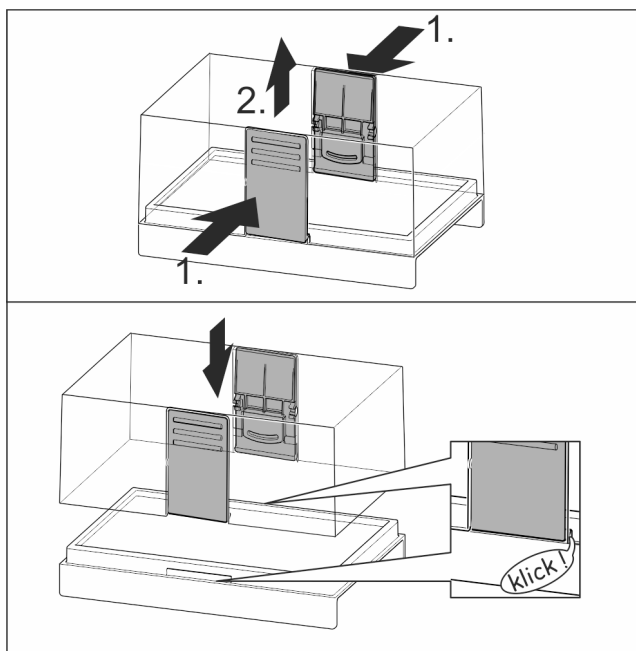


Fig. 89

8.11.2 Smontaggio della barriera

La barriera può essere smontata per la pulizia.

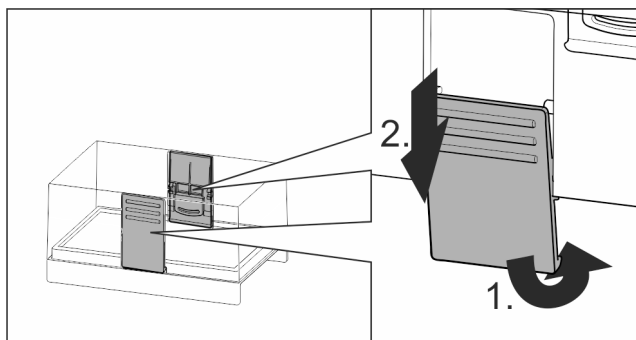


Fig. 90

- Smontare la barriera.

8.12 Portauova

Il vassoio portauova è estraibile e voltabile. Le due parti del vassoio portauova possono essere impiegate per evidenziare le differenze, come la data d'acquisto.

8.12.1 Utilizzo del vassoio portauova

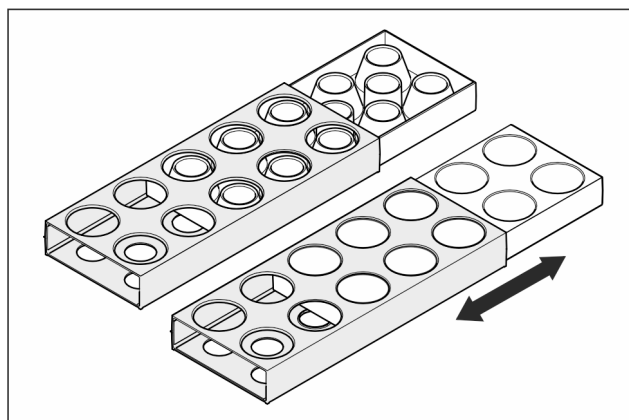


Fig. 91

- Lato superiore: per conservare le uova di gallina.
- Lato inferiore: per conservare le uova di quaglia.

8.13 Fermabottiglie

8.13.1 Utilizzo del fermabottiglie

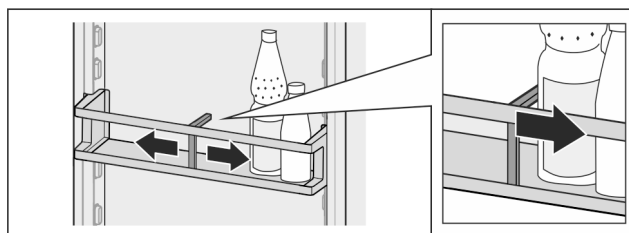


Fig. 92

- Far scorrere il fermabottiglie sulle bottiglie.
- ▷ Le bottiglie non si rovesciano.

8.13.2 Rimozione del fermabottiglie

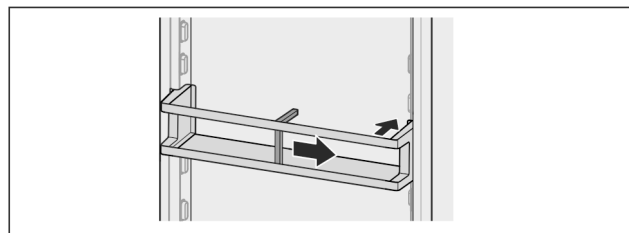


Fig. 93

- Spingere il fermabottiglie completamente verso destra sino al bordo.
- Rimuovere verso la parte posteriore.

8.14 FlexSystem*

8.14.1 Utilizzo del FlexSystem

Il FlexSystem favorisce la conservazione e la disposizione chiara e flessibile degli alimenti. Permette ad esempio di suddividere con chiarezza frutta, verdura o in base alla data di scadenza.

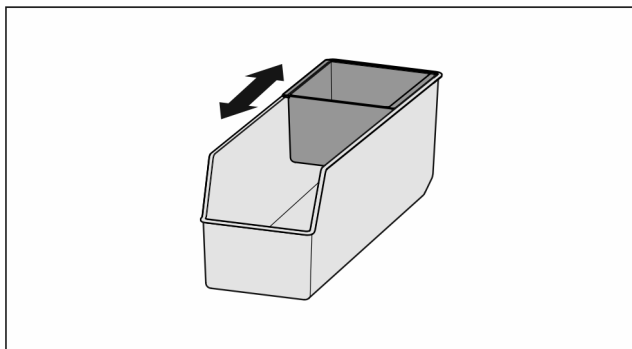


Fig. 94

- Spostare la vaschetta interna.

8.14.2 Rimozione del FlexSystem

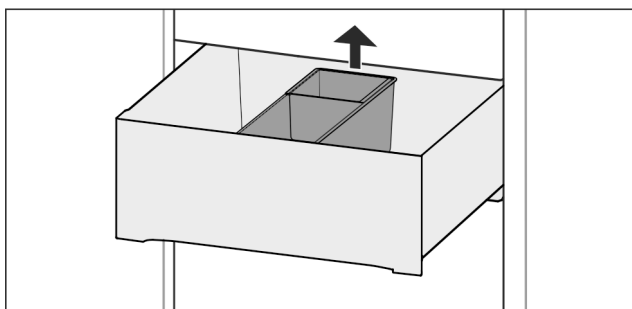


Fig. 95

- Sollevare il FlexSystem dietro.
- Rimuovere verso l'alto.

8.14.3 Inserimento del FlexSystem

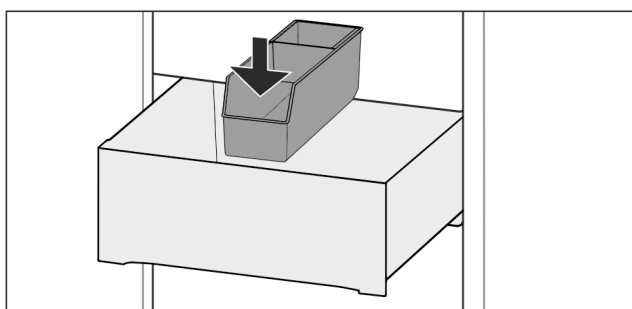


Fig. 96

- Inserire dapprima il FlexSystem davanti.
- Abbassare la parte posteriore.

8.14.4 Smontaggio del FlexSystem

Il FlexSystem può essere smontato per la pulizia.

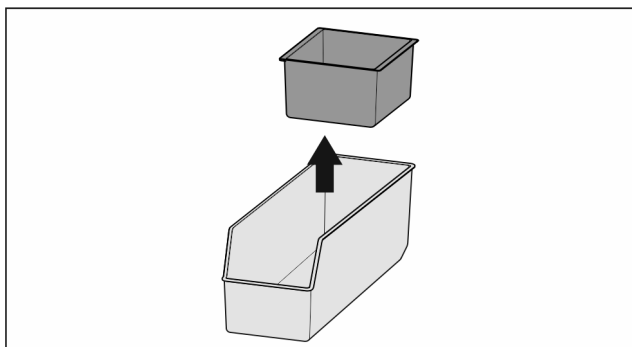


Fig. 97

- Smontare il FlexSystem.

9 Manutenzione

9.1 Filtro a carboni attivi FreshAir

Il filtro a carboni attivi FreshAir si trova nel vano sopra il ventilatore.

Garantisce una qualità ottimale dell'aria.

- ❑ Sostituire il filtro a carboni attivi ogni 6 mesi.
Se la funzione memo è attivata, un messaggio sul display invita a sostituire il filtro.
- ❑ Il filtro a carboni attivi può essere smaltito con i normali rifiuti domestici.

Nota

Il filtro a carboni attivi FreshAir è disponibile nello shop online Liebherr-Hausgeräte all'indirizzo home.liebherr.com/shop/de/deu/zubehor.html.

9.1.1 Rimozione del filtro a carboni attivi FreshAir

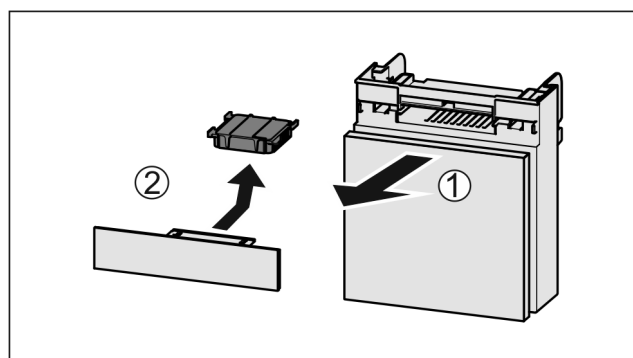


Fig. 98

- Estrarre il vano tirando in avanti Fig. 98 (1).
- Rimuovere il filtro a carboni attivi Fig. 98 (2).

9.1.2 Inserimento del filtro a carboni attivi FreshAir

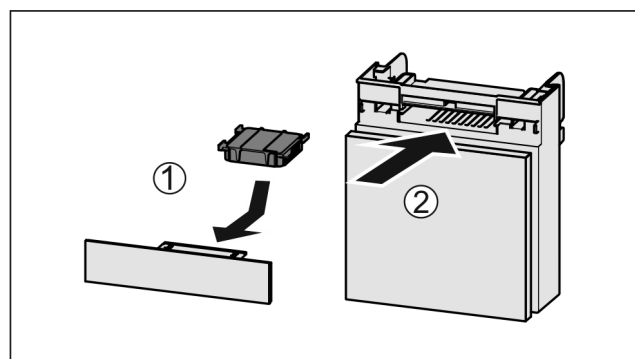


Fig. 99

- Inserire il filtro a carboni attivi come illustrato nella figura Fig. 99 (1).
- ▷ Il filtro a carboni attivi scatta in posizione.
Se il filtro a carboni attivi è rivolto verso il basso:
- Inserire il vano Fig. 99 (2).
- ▷ Il filtro a carboni attivi è ora pronto all'uso.

9.2 Serbatoio dell'acqua*

Il serbatoio dell'acqua dell'InfinitySpring si trova dietro il cassetto più in basso.

9.2.1 Rimozione del serbatoio dell'acqua

- Chiudere il rubinetto dell'acqua.

- ▶ Attingere acqua per 30 s da InfinitySpring e raccogliere l'acqua residua con un bicchiere.
- ▶ Togliere il cassetto.
- ▶ Ruotare verso sinistra il serbatoio dell'acqua fino a battuta ed estrarre.
- ▷ Le gocce d'acqua che fuoriescono vengono raccolte nella vaschetta di raccolta dell'acqua.
- ▶ Svuotare l'acqua dalla vaschetta di raccolta dell'acqua.
- ▶ Pulire la vaschetta di raccolta dell'acqua con un panno o in lavastoviglie.

9.2.2 Inserimento del serbatoio dell'acqua

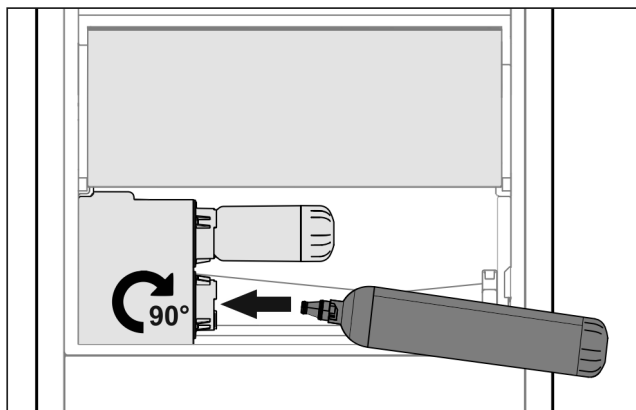


Fig. 100

- ▶ Togliere il cassetto.
- ▶ Inserire il serbatoio dell'acqua e girare di circa 90° verso destra fino a battuta.
- ▶ Verificare che il serbatoio dell'acqua sia ermetico e che non perda acqua.
- ▶ Inserire il cassetto.
- ▶ Aprire il rubinetto dell'acqua.
- ▶ Sfiatare il circuito dell'acqua. (vedere 4.2.1 Sfiato del circuito dell'acqua)

Al posto del filtro dell'acqua può essere inserito un serbatoio dell'acqua aggiuntivo.

Nota

Il serbatoio dell'acqua è disponibile come ricambio.

9.2.3 Rimozione/inserimento della vaschetta di raccolta dell'acqua

La vaschetta di raccolta dell'acqua può essere rimossa per la pulizia.

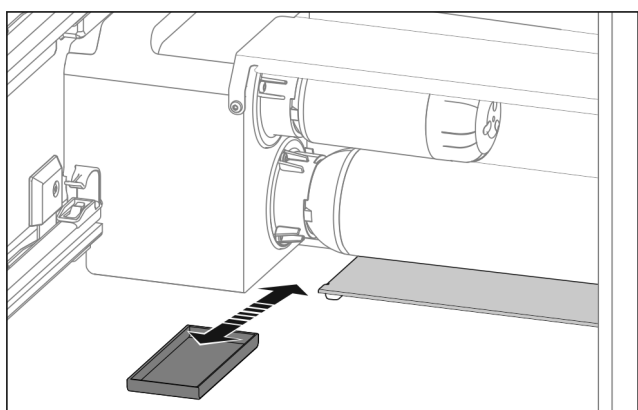


Fig. 101

- ▶ Estrarre la vaschetta di raccolta dell'acqua tirando in avanti.

9.3 Filtro dell'acqua*

Il filtro dell'acqua si trova dietro il cassetto più in basso.

Raccoglie i depositi nell'acqua e riduce il sapore di cloro.

- Sostituire il filtro dell'acqua, a prestazione predefinita, al più tardi ogni 6 mesi oppure in caso di notevole riduzione della portata.
- Il filtro dell'acqua contiene carbone attivo e può essere smaltito con i normali rifiuti domestici.

Nota

Il filtro dell'acqua è disponibile nello shop online Liebherr-Hausgeräte all'indirizzo home.liebherr.com/shop/de/deu/zubehor.html.

9.3.1 Rimozione del filtro dell'acqua

- ▶ Togliere il cassetto.
- ▶ Ruotare verso sinistra il filtro dell'acqua fino a battuta ed estrarre.
- ▷ Le gocce d'acqua che fuoriescono vengono raccolte nella vaschetta di raccolta dell'acqua.
- ▶ Pulire la vaschetta di raccolta dell'acqua con un panno o in lavastoviglie.

9.3.2 Montaggio del filtro dell'acqua

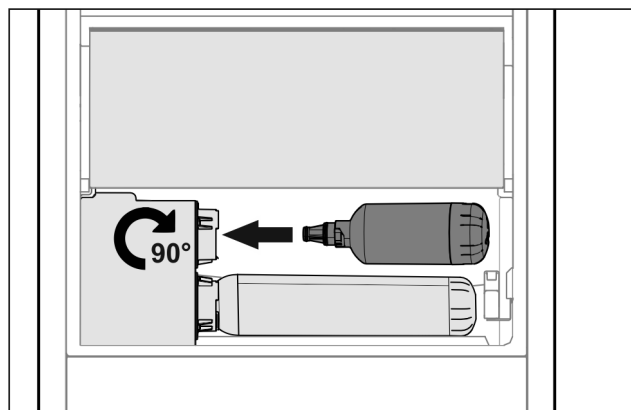


Fig. 102

- ▶ Togliere il cassetto.
- ▶ Inserire il filtro dell'acqua e girare di circa 90° verso destra fino a battuta.
- ▶ Verificare che il filtro sia ermetico e che non perda acqua.
- ▶ Inserire il cassetto.



ATTENZIONE

I filtri dell'acqua nuovi possono contenere materiale in sospensione.

- ▶ Erogare e buttare 3 l di acqua da InfinitySpring.

▷ Il filtro dell'acqua è ora pronto all'uso.

9.4 Smontaggio/montaggio dei sistemi di estrazione

9.4.1 Indicazioni per lo smontaggio

È possibile smontare alcuni sistemi di estrazione per la pulizia. L'apparecchiatura può comprendere diversi sistemi di estrazione.

I seguenti sistemi di estrazione sono o non sono smontabili:

Sistema di estrazione	smontabile non smontabile
Estrazione completa*	non smontabile*
Estrazione parziale vano frigorifero*	non smontabile*

9.5 Sbrinamento dell'apparecchiatura



AVVERTENZA

Sbrinamento non appropriato dell'apparecchio!
Lesioni e danni.

- ▶ Non utilizzare dispositivi meccanici o altri strumenti per accelerare il processo di sbrinamento, a parte quelli consigliati dal produttore.
- ▶ Non utilizzare apparecchi elettrici di riscaldamento o per pulizia a vapore, fiamme libere o spray sbrinatori.
- ▶ Non rimuovere il ghiaccio con oggetti appuntiti.

Lo sbrinamento avviene automaticamente. L'acqua di condensa defluisce attraverso il foro di scarico ed evapora.

- ▶ Pulire regolarmente il foro di scarico (vedere 9.6 Pulizia dell'apparecchio).

9.6 Pulizia dell'apparecchio

9.6.1 Operazioni preliminari



AVVERTENZA

Pericolo di scosse elettriche!

- ▶ Sfilare la spina del frigorifero o interrompere l'alimentazione di corrente.



AVVERTENZA

Pericolo di incendio

- ▶ Non danneggiare circuito refrigerante.

- ▶ Svuotare l'apparecchio.
- ▶ Estrarre la spina.

-o-

- ▶ Attivare la modalità CleaningMode.

9.6.2 Pulizia del corpo

ATTENZIONE

Pulizia inappropriata!
Danni all'apparecchio.

- ▶ Utilizzare esclusivamente panni morbidi e detergenti multiuso con pH neutro.
- ▶ Non utilizzare spugne abrasive o graffianti o pagliette in acciaio.
- ▶ Non usare detergenti corrosivi, abrasivi, contenenti sabbia, cloruro o acidi.



AVVERTENZA

Pericolo di danni e di lesioni a causa del vapore caldo!

Il vapore caldo può provocare ustioni e danneggiare le superfici.

- ▶ Non utilizzare pulitrici a vapore!

- ▶ Pulire l'alloggiamento con un panno morbido e pulito. In presenza di sporco ostinato utilizzare acqua tiepida con detergente neutro. Le superfici in vetro possono essere pulite anche con un detergente per vetri.

9.6.3 Pulizia del vano interno

ATTENZIONE

Pulizia inappropriata!
Danni all'apparecchio.

- ▶ Utilizzare esclusivamente panni morbidi e detergenti multiuso con pH neutro.
- ▶ Non utilizzare spugne abrasive o graffianti o pagliette in acciaio.
- ▶ Non usare detergenti corrosivi, abrasivi, contenenti sabbia, cloruro o acidi.

- ▶ Superfici di plastica: pulire a mano con un panno morbido pulito, acqua tiepida e poco detersivo.
- ▶ Superfici di metallo: pulire a mano con un panno morbido pulito, acqua tiepida e poco detersivo.
- ▶ Apertura di scarico: eliminare i depositi con uno strumento sottile, ad es. un cotton fioc.

9.6.4 Pulizia della dotazione

ATTENZIONE

Pulizia inappropriata!
Danni all'apparecchio.

- ▶ Utilizzare esclusivamente panni morbidi e detergenti multiuso con pH neutro.
- ▶ Non utilizzare spugne abrasive o graffianti o pagliette in acciaio.
- ▶ Non usare detergenti corrosivi, abrasivi, contenenti sabbia, cloruro o acidi.

Pulizia con un panno morbido pulito, acqua tiepida e poco detersivo:

- VarioSafe
- Coperchio cassetto Safe per frutta e verdura*
- Cassetto
- Mensola portabottiglie variabile
- FlexSystem*

Pulizia con un panno umido:

- Guide telescopiche
- Attenzione: il grasso nelle guide di scorrimento serve a lubrificare e non deve essere rimosso!

Pulizia in lavastoviglie fino a 60 °C:

- Balconcini
 - VarioBox
 - Fermabottiglie
 - Ripiani
 - Ripiano divisibile
 - Fermo del ripiano divisibile
 - Serbatoio dell'acqua e relativo coperchio dell'Hydro-Breeze*
 - Vaschetta di raccolta dell'acqua*
 - Portauova
 - Barriera
- ▶ Smontare la dotazione: vedere il capitolo corrispondente.
 - ▶ Pulire la dotazione.

9.6.5 Pulizia dell'InfinitySpring*

L'unità di distribuzione dell'InfinitySpring e la zona circostante possono essere pulite senza staccare l'apparecchio dalla rete elettrica.

La pulizia deve essere eseguita in caso di:

- Prima messa in funzione
- Inutilizzo per più di 5 giorni
- ▶ Premere il tasto inferiore dell'erogatore.
- ▷ L'unità di distribuzione si sposta.
- ▶ Pulire l'uscita dell'acqua e la zona circostante con un panno morbido pulito, acqua tiepida e poco detersivo.
- ▶ Rilasciare il tasto inferiore.

- ▶ Lasciar scorrere 2 l d'acqua dall'InfinitySpring ed eliminare.*

9.6.6 Pulizia dell'HydroBreeze*

La pulizia deve essere eseguita in caso di:

- Prima messa in funzione
- L'HydroBreeze è disattivato da più di 48 ore.
- Nuovo riempimento del serbatoio dell'acqua.

Assicurarsi che siano soddisfatte le condizioni seguenti:

- L'HydroBreeze è disattivato (vedere HydroBreeze*).
- Il serbatoio dell'acqua viene rimosso e pulito in lavastoviglie.
- ▶ Strofinare l'incavo con un panno umido.
- ▶ Inserire il serbatoio dell'acqua.
- ▶ Attivare HydroBreeze.

9.6.7 Dopo la pulizia

- ▶ Asciugare strofinando l'apparecchio e le parti in dotazione.
- ▶ Allacciare l'apparecchio all'alimentazione elettrica ed accenderlo.
Quando la temperatura è sufficientemente fredda
- ▶ Inserire gli alimenti.
- ▶ Ripetere regolarmente la pulizia.

10 Assistenza Clienti

10.1 Dati tecnici

Campo di temperature	
Frigorifero	da 3 °C a 9 °C
BioFresh	da 0 °C a 3 °C
BioFresh Professional* (Fish & SeaFood)*	da -2 °C a 0 °C* Impostazioni possibili :* 0 °C 0 °C* -2 °C -2 °C* -2 °C -2 °C*

Illuminazione	
Classe di efficienza energetica ¹	Fonte luminosa
Questo prodotto comprende una o più fonti luminose della classe di efficienza energetica G.	LED

¹ L'apparecchio può contenere fonti luminose con classi di efficienza energetica differenti. È indicata la classe di efficienza energetica più bassa.

Per apparecchi con collegamento WLAN:

Informazioni sulla frequenza	
Banda di frequenza	2,4 GHz
Potenza massima irradiata	< 100 mW
Uso previsto dell'apparecchiatura radio	Integrazione nella rete WLAN locale per la comunicazione dei dati

10.2 Rumori di funzionamento

Durante il funzionamento l'apparecchio causa diversi rumori di fondo.

- Con **potenza frigorifera ridotta** l'apparecchio lavora risparmiando energia ma più a lungo. Il volume è **più basso**.
- Con **potenza frigorifera elevata** gli alimenti vengono raffreddati più velocemente. Il volume è **più alto**.

Esempi:

- Funzioni attivate (vedere 7.2 Funzioni dell'apparecchiatura)
- Ventilatore in funzione
- Alimenti appena inseriti
- Temperatura ambiente elevata
- Apertura prolungata della porta

Rumore	Possibile causa	Tipo di rumore
Gorgoglio e scroscio	Il refrigerante scorre nel relativo circuito.	Normale rumore di lavoro
Sibilo e fischio	Il refrigerante viene iniettato nel relativo circuito.	Normale rumore di lavoro
Ronzio	L'apparecchio raffredda. Il rumore dipende dalla potenza frigorifera.	Normale rumore di lavoro
Rumore di risucchio	La porta con ammortizzatore di chiusura viene aperta e chiusa.	Normale rumore di lavoro
Brusio e fruscio	Il ventilatore è in funzione.	Normale rumore di funzionamento
Clic	I componenti vengono attivati e disattivati.	Normale rumore di commutazione
Strepito o rumore	Valvole e regolatori sono attivi.	Normale rumore di commutazione

Rumore	Possibile causa	Tipo di rumore	Rimedio
Vibrazione	Installazione inadeguata	Rumore di anomalia	Allineare in orizzontale l'apparecchio agendo sui piedini di regolazione.
Ticchettio	Dotazione, oggetti all'interno dell'apparecchio	Rumore di anomalia	Fissare le parti in dotazione. Lasciare spazio tra gli oggetti.

10.3 Guasto tecnico

L'apparecchio è progettato e realizzato in modo da garantire un funzionamento sicuro e una lunga durata. Se però durante il funzionamento dovesse verificarsi un guasto, verificare se il guasto è riconducibile ad un errore di comando. In tal caso anche durante il periodo di validità della garanzia devono essere conteggiati i costi derivanti.

Assistenza Clienti

I guasti indicati di seguito possono essere risolti autonomamente.

10.3.1 Funzionamento dell'apparecchio

Errore	Causa	Eliminazione
L'apparecchio non funziona.	→ L'apparecchio non è acceso.	▶ Accendere l'apparecchio.
	→ La spina di rete non si infila correttamente nella presa.	▶ Controllare la spina di rete.
	→ Il fusibile della presa non funziona bene.	▶ Controllare il fusibile.
	→ Interruzione di corrente elettrica	▶ Tenere chiuso l'apparecchio. ▶ Proteggere gli alimenti: appoggiare elementi refrigeranti sugli alimenti oppure utilizzare un congelatore decentrato, se l'interruzione di corrente si protrae a lungo. ▶ Non ricongelare gli alimenti scongelati.
	→ La spina dell'apparecchio è inserita correttamente nell'apparecchio.	▶ Controllare la spina dell'apparecchio.
La temperatura non è sufficientemente fredda.	→ La porta dell'apparecchio non è chiusa correttamente.	▶ Chiudere la porta dell'apparecchio.
	→ La ventilazione non è sufficiente.	▶ Liberare e pulire la griglia di ventilazione.
	→ La temperatura ambiente è troppo elevata.	▶ Soluzione problemi: (vedere 1.4 Campo d'impiego dell'apparecchio) .
	→ L'apparecchio è stato aperto troppo spesso o troppo a lungo.	▶ Attendere che la temperatura richiesta si regoli nuovamente da sola. In caso contrario, rivolgersi al servizio di assistenza clienti. (vedere 10.4 Servizio clienti)
	→ La temperatura è regolata in modo errato.	▶ Regolare la temperatura su valori più freddi e controllare dopo 24 ore.
	→ L'apparecchio è troppo vicino ad una sorgente di calore (cucina, calorifero ecc.).	▶ Cambiare l'ubicazione dell'apparecchio o della sorgente di calore.
La guarnizione della porta è difettosa oppure deve essere sostituita per altri motivi.	→ La guarnizione della porta è sostituibile. La sostituzione non richiede strumenti ausiliari.	▶ Rivolgersi al servizio di assistenza clienti. (vedere 10.4 Servizio clienti)
L'apparecchio è ghiacciato o si forma della condensa.	→ La guarnizione della porta può essere sciolta fuori dalla scanalatura.	▶ Controllare che la guarnizione della porta sia posizionata correttamente nella scanalatura.
L'apparecchio è caldo sulle superfici esterne*.	→ Il calore del circuito del refrigerante viene utilizzato per evitare la formazione di acqua di condensa.	▶ Questo è normale.

10.3.2 Dotazione

Errore	Causa	Eliminazione
L'InfinitySpring non funziona.*	→ È presente aria nell'impianto dell'acqua.	▶ Sfiatare l'impianto dell'acqua (vedere Istruzioni di montaggio, Allacciamento dell'acqua).
	→ Il collegamento all'acqua non è aperto.	▶ Aprire il collegamento dell'acqua.*
Il flusso d'acqua in InfinitySpring non è uniforme.*	→ Il rompigitto è sporco.	▶ Sostituire il perlator. Rivolgersi al servizio di assistenza clienti. (vedere 10.4 Servizio clienti)
HydroBreeze non inumidisce gli	→ L'HydroBreeze non è attivato.	▶ Attivare HydroBreeze.

Errore	Causa	Eliminazione
alimenti da raffreddare.*	→ Nel serbatoio non è presente acqua a sufficienza.	▶ Riempire il serbatoio dell'acqua.
	→ Davanti al concentratore è presente dello sporco.	▶ Pulire l'HydroBreeze.
	→ Il serbatoio dell'acqua non è correttamente inserito nella cavità prevista.	▶ Inserire correttamente il serbatoio dell'acqua.
	→ Il coperchio del cassetto Safe per frutta e verdura è nell'impostazione "Umidità scarsa".	▶ Impostare il coperchio del cassetto Safe per frutta e verdura su "Umidità elevata".
L'illuminazione interna non funziona.	→ L'apparecchio non è acceso.	▶ Accendere l'apparecchio.
	→ La porta è rimasta aperta per più di 15 minuti.	▶ L'illuminazione interna si spegne automaticamente con la porta aperta dopo circa 15 minuti.
	→ L'illuminazione a LED è difettosa oppure la copertura è danneggiata.	▶ Rivolgersi al servizio di assistenza clienti. (vedere 10.4 Servizio clienti)

10.4 Servizio clienti

Controllare prima se è possibile eliminare autonomamente il problema (vedere 10 Assistenza Clienti). Se non è possibile, rivolgetevi al servizio di assistenza clienti.

L'indirizzo è disponibile nella brochure allegata "Liebherr-Service" o all'indirizzo home.liebherr.com/service.



AVVERTENZA

Riparazione non professionale!
Lesioni.

- ▶ Riparazioni e interventi sull'apparecchio e sul cavo di collegamento alla rete, non espressamente indicati nel (vedere 9 Manutenzione), devono essere eseguiti solo dall'assistenza tecnica.
- ▶ Un cavo di collegamento alla rete danneggiato può essere sostituito solo dal produttore o dal suo servizio di assistenza clienti o da una persona qualificata in modo analogo.
- ▶ Nel caso di apparecchiature con una spina per apparecchi a freddo, la sostituzione può essere eseguita dal cliente.

10.4.1 Contattare il servizio clienti

Assicurarsi di disporre delle seguenti informazioni sull'apparecchiatura:

- Denominazione dell'apparecchio (Model e Index)
- N. di assistenza (Service)
- N. di serie (S-Nr.)
- ▶ Richiamare le informazioni sull'apparecchiatura tramite il display. (vedere Info)
- o-
- ▶ Ricavare le informazioni sull'apparecchio dalla targa di identificazione. (vedere 10.5 Targhetta identificativa)
- ▶ Annotare le informazioni sull'apparecchio.
- ▶ Informare il servizio clienti: Comunicare l'errore e le informazioni relative all'apparecchiatura.
- ▷ Questi dati consentono di offrire un'assistenza rapida e mirata.
- ▶ Seguire le ulteriori istruzioni del servizio di assistenza clienti.

10.5 Targhetta identificativa

La targhetta identificativa si trova dietro i cassetti all'interno dell'apparecchio.

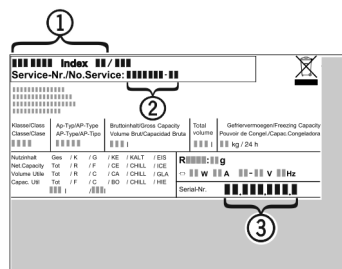


Fig. 103

- (1) Denominazione dell'apparecchio
- (2) N. di assistenza
- (3) N. di serie
- ▶ Leggere le informazioni sulla targhetta identificativa.

11 Messa fuori servizio

- ▶ Svuotare l'apparecchio.
- ▶ Spegner l'apparecchiatura. (vedere Spegnimento dell'apparecchio)
- ▶ Estrarre la spina.
- ▶ All'occorrenza estrarre la spina dell'apparecchio: estrarre e spostare contemporaneamente da sinistra a destra.
- ▶ Pulire l'apparecchiatura. (vedere 9.6 Pulizia dell'apparecchio)
- ▶ Lasciare aperta la porta per evitare la formazione di cattivi odori.

12 Smaltimento

12.1 Apparecchiatura predisposta per lo smaltimento



Liebherr utilizza batterie in alcune apparecchiature. Nell'UE, per motivi ambientali, la legislazione obbliga l'utente finale a rimuovere queste batterie prima di smaltire le vecchie apparecchiature. Se la vostra apparecchiatura contiene batterie, sarà applicata un'indicazione a riguardo.

Lampade Nel caso in cui sia possibile rimuovere le lampade in modo indipendente e senza romperle, smontarle prima di smaltirle.

- ▶ Apparecchiatura messa fuori servizio.
- ▶ Apparecchiatura con batterie: rimuovere le batterie. Per la descrizione vedi capitolo **Manutenzione**.
- ▶ Se possibile: smontare le lampade senza romperle.

12.2 Smaltimento ecologico dell'apparecchiatura



L'apparecchiatura contiene ancora materiali utili e deve essere smaltita separatamente dai rifiuti urbani indifferenziati.



Smaltire le batterie separatamente dalla vecchia apparecchiatura. Per farlo, è possibile restituire le batterie gratuitamente ai rivenditori e ai centri di riciclaggio e alle discariche comunali per materiali riciclabili.

Lampade

Smaltire le lampade rimosse attraverso i rispettivi sistemi di raccolta.

Per la Germania:

È possibile smaltire l'apparecchiatura gratuitamente tramite i contenitori di raccolta della classe 1 presso i centri di riciclaggio e le discariche comunali per materiali riciclabili. In caso di acquisto di un nuovo frigorifero/congelatore e di uno spazio commerciale > 400 m² anche la vecchia apparecchiatura viene ritirata gratuitamente tramite la rete commerciale.

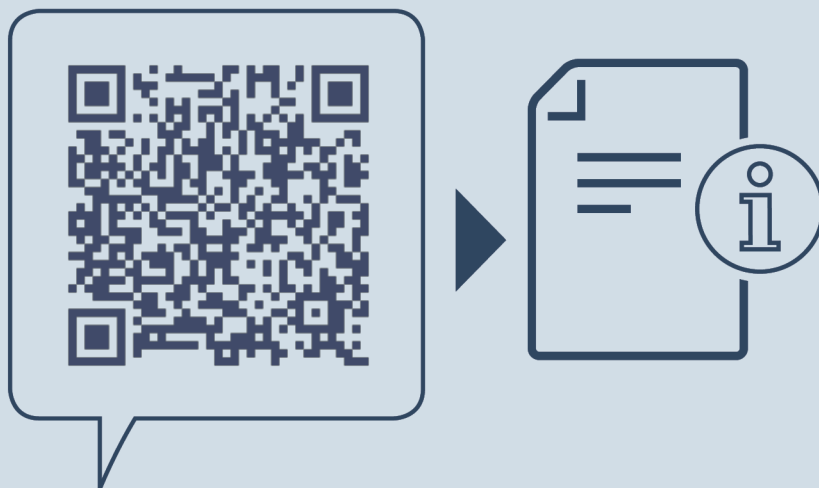


AVVERTENZA

Fuoriuscita di refrigerante e olio!
Incendio. Il refrigerante contenuto nell'apparecchiatura è ecologico, ma infiammabile. Anche l'olio contenuto nell'apparecchiatura è infiammabile. Il refrigerante e l'olio che fuoriescono possono incendiarsi se presenti in concentrazioni considerevolmente alte e se entrano in contatto con una fonte di calore esterna.

- ▶ Non danneggiare i tubi del circuito del refrigerante e del compressore.

- ▶ Trasportare l'apparecchiatura senza danneggiarla.
- ▶ Smaltire le batterie, le lampade e l'apparecchiatura secondo le specifiche di cui sopra.



home.liebherr.com/fridge-manuals

IT

Data di emissione: 20231213

Indice n. articolo: 7083566-00

Liebherr-Hausgeräte Marica EOOD
Bezirk Plovdiv
4202 Radinovo
Bulgarien