



Naudojimo nurodymai

Quality, Design and Innovation












home.liebherr.com/fridge-manuals



LIEBHERR

Turinys

1	Apie prietaisą glaustai.....	3
1.1	Tiekimo apimtis.....	3
1.2	Prietaiso ir įrangos apžvalga.....	3
1.3	SmartDevice.....	3
1.4	Prietaiso paskirtis.....	4
1.5	Atitiktis.....	4
1.6	SVHC medžiagos pagal REACH reglamentą.....	4
1.7	EPREL duomenų bazė.....	4
2	Bendrieji saugos nurodymai.....	4
3	Touch ekrano veikimo principas.....	6
3.1	Navigacija ir simbolių aiškinimas.....	6
3.2	Menu.....	6
3.3	Rimties režimas.....	7
4	Naudojimosi pradžia.....	7
4.1	Prietaiso įjungimas (pirmosios eksploatacijos pradžia).....	7
4.2	EasyTwist-Ice eksploatacijos pradžia*.....	7
5	Laikymas.....	8
5.1	Laikymo nuorodos.....	8
5.2	Šaldytuvo skyrius.....	8
5.3	BioFresh.....	8
5.4	Šaldiklio skyrius.....	8
5.5	Laikymo terminai.....	9
6	Energijos taupymas.....	10
7	Valdymas.....	10
7.1	Valdymo ir indikaciniai elementai.....	10
7.1.1	Status rodmuo.....	10
7.1.2	Indikacinės piktogramos.....	10
7.2	Prietaiso funkcijos.....	10
7.2.1	Nuorodos dėl prietaiso funkcijų.....	10
	Prietaiso išjungimas ir įjungimas.....	10
	Temperatūros zonos išjungimas ir įjungimas.....	11
	WLAN.....	11
	Temperatūra.....	12
	Temperatūros vienetas.....	13
	D-Value.....	13
	SuperCool.....	13
	SuperFrost.....	13
	Atitirpinimo ciklo paleidimas.....	14
	PartyMode.....	14
	HolidayMode.....	15
	SabbathMode.....	15
	E-Saver.....	16
	CleaningMode.....	16


	Ekranų ryškumas.....	16
	Durų aliarmas.....	17
	Įvesties blokuotė.....	17
	Prietaiso informacija.....	18
	Programinė įranga.....	18
	Priminimas.....	18
	Demonstracinis režimas.....	18
	Gamyklinių nustatymų atstatymas.....	19
7.3	Klaidų pranešimai.....	19
7.3.1	Įspėjimai.....	19
7.3.2	Pranešimai.....	20

8	Įranga.....	20
8.1	Lentynos.....	20
8.2	Reguliuojamo pločio lentyna.....	20
8.3	VarioSafe *.....	20
8.4	Reguliuojama butelių lentyna.....	23
8.5	Stalčiai.....	23
8.6	Fruit & Vegetable-Safe dangtis.....	24
8.7	Drėgmės reguliavimas.....	24
8.8	Stiklinės lentynėlės.....	25
8.9	EasyTwist-Ice*.....	25
8.10	VarioSpace.....	26
8.11	Butelių laikiklis.....	26
8.12	Šalčio akumuliatorius*.....	26
9	Techninis aptarnavimas.....	27
9.1	FreshAir aktyviosios anglies filtras.....	27
9.2	Ištraukimo sistemų ardymas / montavimas.....	27
9.3	Prietaiso atitirpinimas.....	27
9.4	Prietaiso valymas.....	27

10	Pagalba klientams.....	30
10.1	Techniniai duomenys.....	30
10.2	Eksploataciniai garsai.....	30
10.3	Techninis sutrikimas.....	30
10.4	Klientų aptarnavimo tarnyba.....	31
10.5	Duomenų skydelis.....	32

11	Eksplotavimo nutraukimas.....	32
12	Utilizavimas.....	32
12.1	Prietaiso paruošimas utilizavimui.....	32
12.2	Ekologiškas prietaiso utilizavimas.....	32

Gamintojas nuolat tobulina visus tipus ir modelius. Todėl, pasilikdami teisę keisti formą, įrangą ir technologiją, tikimės Jūsų supratimo.

Pikto-grama	Paaiškinimas
	Perskaitykite instrukciją Su savo naujojo prietaiso privalumais susipažinsite atidžiai perskaitę nurodymus, pateiktus šioje instrukcijoje.

1.2 Prietaiso ir įrangos apžvalga

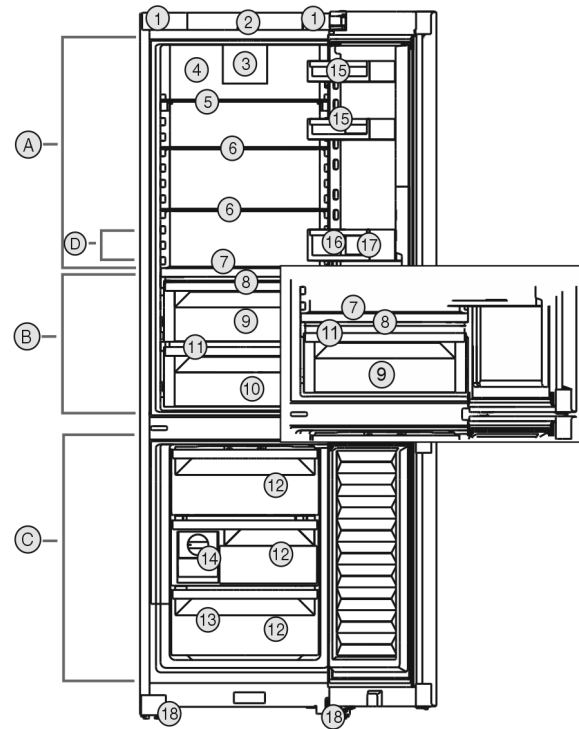


Fig. 1 Atvaizdo pavyzdys

Temperatūros sritis

- (A) Šaldytuvo skyrius (C) Šaldiklio skyrius
(B) BioFresh (D) Šalčiausia zona

Įranga

- (1) Transportavimo rankenėlės (10) Meat & Dairy-Safe*
(2) Valdymo elementai (11) Nutekėjimo anga
(3) Ventiliatorius su FreshAir aktyviosios anglies filtru (12) Šaldiklio stalčius
(4) Sausa galinė sienelė (13) Duomenų skydelis
(5) Reguliuojamo pločio lentyna (14) EasyTwist-Ice*
(6) Lentyna (15) Lentynėlė konservams
(7) Reguliuojama butelių lentyna (16) Lentynėlė buteliams
(8) Fruit & Vegetable-Safe dangtis (17) Butelių laikiklis
(9) Fruit & Vegetable-Safe (18) Priekinės reguliavimo kojelės

Pastaba

► Iš gamyklos pristatytos lentynos, stalčiai arba krepšeliai numatyti optimaliam energiniam efektyvumui. Tačiau išdėstymo pokyčiai nurodytų įstūmimo galimybių, pvz., lentynų šaldytuvo skyriuje, ribose neturi jokio poveikio energijos sąnaudoms.

1.3 SmartDevice

SmartDevice yra sujungimo sprendimas Jūsų šaldytuvo ir šaldiklio derinyje.

Jei Jūsų prietaisas palaiko SmartDevice arba yra tam paruoštas, savo prietaisą galite greitai ir lengvai prijungti prie WLAN. Su SmartDevice programėle savo prietaisą galite valdyti iš mobiliojo galinio prietaiso. SmartDevice programėlėje galite naudoti papildomas funkcijas ir nustatymo galimybes.

Piktograma	Paaiškinimas
	<p>Papildomos instrukcijos rasite internete</p> <p>Skaitmeninę instrukciją su papildoma informacija ir kitomis kalbomis rasite internete pagal QR kodą šios instrukcijos priekiniame puslapyje arba įvedę techninės priežiūros numerį ties home.liebherr.com/fridge-manuals.</p> <p>Techninės priežiūros numeris nurodytas specifikacijų lentelėje:</p> <p>Fig. Atvaizdo pavyzdys</p>
	<p>Prietaiso tikrinimas</p> <p>Patikrinkite visas dalis, ar nėra transportavimo pažeidimų. Jei turite pretenzijų, kreipkitės į prekybos atstovą arba į klientų aptarnavimo tarnybą.</p>
	<p>Nuokrypiai</p> <p>Ši instrukcija galioja daugiau nei vienam modeliui, todėl joje gali pasitaikyti neatitikimų. Skirsniai, skirti tik tam tikriems prietaisams, pažymėti žvaigždute (*).</p>
	<p>Nurodymai atlikti tam tikrus veiksmus ir atliktų veiksmų rezultatas</p> <p>Nurodymai atlikti tam tikrus veiksmus pažymėti ►.</p> <p>Atliktų veiksmų rezultatai pažymėti ▷.</p>
	<p>Vaizdo įrašai</p> <p>Vaizdo įrašus apie prietaisus rasite Liebherr-Hausgeräte YouTube kanale.</p>

Ši naudojimo instrukcija galioja:

CBN..	52..(i) / 57..(v)(i)
CBNcmy	572i

Pastaba

Jei Jūsų prietaiso pavadinime yra N, vadinasi, tai yra NoFrost prietaisas.

1 Apie prietaisą glaustai

1.1 Tiekimo apimtis

Patikrinkite visas dalis, ar nėra transportavimo pažeidimų. Jei turite pretenzijų, kreipkitės į prekybos atstovą arba į klientų aptarnavimo tarnybą. (žr. 10.4 Klientų aptarnavimo tarnyba)

Siuntą sudaro šios dalys:

- pastatomas prietaisas,
- įranga (atsižvelgiant į modelį),
- montavimo priemonės (atsižvelgiant į modelį),
- «Quick Start Guide»
- «Installation Guide»
- techninės priežiūros brošiūra,

Bendrieji saugos nurodymai

SmartDevice palaiko prietaisus:*

Prietaisus palaiko SmartDevice. Norėdami prijungti savo prietaisą prie WLAN, turite atsisiųsti SmartDevice programėlę.*

SmartDevice paruoštas prietaisais:*

Jūsų prietaisus paruoštas naudoti su SmartDeviceBox. Iš pradžių turite įsigyti ir įdiegti SmartDeviceBox. Norėdami prijungti savo prietaisą prie WLAN, turite atsisiųsti SmartDevice programėlę.*



Daugiau informacijos apie SmartDevice: smartdevice.liebherr.com

Įsigykite SmartDeviceBox Lieberr-Hausgeräte parduotuvėje: home.liebherr.com/shop/de/deu/smartdevicebox.html*

SmartDevice programėlės atsiuntimas:



Įdiegę ir sukonfigūravę SmartDevice programėlę, savo prietaisą su SmartDevice programėle ir prietaiso funkcija WLAN (žr. WLAN) prijungti prie savo WLAN.

Pastaba

Toliau nurodytose šalyse funkcijos SmartDevice nėra: Rusijoje, Baltarusijoje, Kazachstane.

SmartDeviceBox naudoti negalite.*

1.4 Prietaiso paskirtis

Naudojimo paskirtis

Prietaisas skirtas tik maisto produktams vėsinti namų arba panašioje į namų aplinkoje. Čia priskiriamas, pvz., naudojimas

- personalo virtuvėse, pensionuose su pusryčiais;
- kai jį naudoja svečiai sodybose, viešbučiuose, moteliuose ir kitose apgyvendinimo vietose;
- viešajam maitinimui ir teikiant panašias paslaugas didmeninėje prekyboje.

Prietaisas neskirtas naudoti kaip įmontuojamas prietaisas.

Naudoti visais kitais tikslais draudžiama.

Numatomas netinkamas naudojimas

Draudžiama naudoti tokiems naudojimams:

- medikamentams, kraujo plazmai, laboratorijų preparatams ar panašioms medžiagoms

- ir produktams pagal Medicinos produktų direktyvą 2007/47/EB sandėliuoti ir vėsinti;
 - naudoti potencialiai sprogiose aplinkose;
- Prietaisą naudojant ne pagal paskirtį galimi laikomos prekės pažeidimai ar ji gali sugesti.

Klimato klasės

Priklausomai nuo klimato klasės, prietaiso parametrai yra apskaičiuoti veikti ribotoje aplinkos temperatūroje. Jūsų prietaiso klimato klasė nurodyta duomenų skydelyje.

Pastaba

► Norėdami užtikrinti nepriekaištingą eksploatavimą, laikykitės nurodytos aplinkos temperatūros.

Klimato klasė	aplinkos temperatūrai nuo
SN	10 °C iki 32 °C
N	16 °C iki 32 °C
ST	16 °C iki 38 °C
T	16 °C iki 43 °C
SN-ST	10 °C iki 38 °C
SN-T	10 °C iki 43 °C

1.5 Atitiktis

Šaltnešio kontūro sandarumas patikrintas. Prietaisas atitinka specialias saugumo taisykles ir atitinkamas direktyvas.

ES rinkai:* prietaisas atitinka Direktyvą 2014/53/ES.*

GB rinkai:* prietaisas atitinka Radio Equipment Regulations 2017 SI 2017 No. 1206.*

Visą ES atitikties deklaracijos tekstą galima rasti šiuo interneto adresu: www.Liebherr.com

„BioFresh“ skyrelis atitinka skyrelio, skirto šaltai laikyti, reikalavimus pagal DIN EN 62552:2020.

1.6 SVHC medžiagos pagal REACH reglamentą

Ties toliau pateikta nuoroda galite patikrinti, ar Jūsų prietaise yra SVHC medžiagų pagal REACH reglamentą: home.liebherr.com/de/deu/de/liebherr-erleben/nachhaltigkeit/umwelt/scip/scip.html

1.7 EPREL duomenų bazė

Nuo 2021 m. kovo 1 d. informacijos apie energijos vartojimo ženklimą ir ekologinio projektavimo reikalavimus galima rasti Europos gaminių duomenų bazėje (EPREL). Ties šia nuoroda <https://eprel.ec.europa.eu/> rasite gaminių duomenų bazę. Čia busite paraginti įvesti modelio kodą. Modelio kodas nurodytas duomenų lentelėje.

2 Bendrieji saugos nurodymai

Rūpestingai saugokite naudojimo instrukciją, kad galėtumėte bet kada ja pasinaudoti.

Jeigu prietaisą perduosite toliau, tuomet perduokite naudojimo instrukciją kitiems savininkams.

Norėdami tinkamai ir saugiai naudotis prietaisu, prieš naudodamiesi atidžiai perskaitykite naudojimo instrukciją. Visada laikykitės joje pateiktų nurodymų, saugos ir įspėjamųjų nuorodų. Jie / jos yra svarbūs (-ios), norint saugiai ir nepriekaištingai įrengti bei eksploatuoti prietaisą.

Pavojai naudotojui:

- Vaikams ir asmenims, turintiems fizinių, jutiklinių ar protinių negalių, arba patirties ir žinių stokojantiems asmenims, šį prietaisą leidžiama naudoti tik su priežiūra arba tik tuo atveju, jei jie buvo instruktuoti, kaip saugiai naudoti prietaisą, ir suvokia su tuo susijusius pavojus. Neleiskite vaikams žaisti su prietaisu. Valyti ir atlikti naudotojo atliekamą techninę priežiūrą vaikams be priežiūros draudžiama. 3–8 metų vaikams krauti produktus į prietaisą ir iš jo iškrauti leidžiama. Jaunesni nei 3 metų vaikai turi laikytis nuo prietaiso atstumo.
- Kištukinis lizdas turi būti lengvai pasiekiamas, nes susiklosčius avarinei situacijai, prietaisą būtina greitai atjungti nuo srovės. Jis turi būti už galinės prietaiso sienelės.
- Norėdami išjungti prietaisą iš tinklo, traukite už kištuko. Tačiau netraukite už laido.
- Atsiradus gedimui, ištraukite kištuką iš lizdo arba išjunkite saugiklius.
- Nepažeiskite maitinimo laido. Neeksploatuokite prietaiso su pažeistu maitinimo laidu.
- Bet kokius prietaiso remonto darbus arba pakeitimus gali atlikti tik klientų aptarnavimo tarnyba arba specialiai išmokyti specialistai.
- Prietaisą montuokite, prijunkite ir utilizuokite tik pagal instrukcijoje pateiktus nurodymus.
- Gamintojas neatsako už žalą, padarytą dėl klaidingo prijungimo prie stacionariojo vandens įvado.

Gaisro pavojus:

- Prietaiso viduje esantis šaldymo agentas (duomenys duomenų skydelyje) yra nekenksmingas aplinkai, tačiau degus. Išsiliejęs šaldymo agentas gali užsidegti.
 - Nepažeiskite šaldymo sistemos vamzdelių.
 - Prietaiso viduje nedirbkite su užsidegimo šaltiniais.

- Prietaiso viduje nenaudokite jokių elektros prietaisų (pvz., drėkintuvų, šildytuvų, ledų ruošimo aparatų ir pan.).
- Jei išsiliejo šaltnešis: nuo išsiliejimo vietos patraukite atvirą ugnį arba uždegimo šaltinius. Gerai išvėdinkite patalpą. Praneškite klientų aptarnavimo tarnybai.
- Prietaiso viduje nelaikykite jokių sprogiųjų medžiagų arba aerozolių balionėlių su degiaisiais dispergentais, pvz., butanu, propanu, pentanu ir pan. Tokius aerozolių balionėlius atpažinsite pagal ant jų esančius užrašus arba atviros liepsnos simbolį. Dujoms nutekėjus, jos gali užsidegti nuo elektrinių dalių.
- Degančias žvakes, lempas ir kitus daiktus su atvira liepsna laikykite toliau nuo prietaiso, kad prietaisas neužsiliepsnotų.
- Alkoholinius gėrimus arba kitokį alkoholį laikykite tik sandariai uždarytoje taroje. Alkoholui ištekėjus, jis gali užsidegti nuo elektrinių dalių.

Nukritimo ir parvirstimo pavojus:

- prietaiso cokolio, stalčių, durų ir pan. nenaudokite vietoj pakopos arba atramos. Ypač neleiskite to daryti vaikams.

Pavojus apsinuodyti maisto produktais:

- nevirtokite maisto produktų, kurių galiojimo laikas pasibaigęs.

Nutirpimų, nušalimų ir skausmo sukėlimo pavojus:

- Jeigu prie šaltų paviršių ar užšaldytų / atvėsintų produktų reikia liestis ilgiau, būtina imtis atitinkamų saugos priemonių, pvz., užsimauti pirštines.

Galite susižaloti ir sugadinti prietaisą:

- galima susižaloti karštais garais. Nenaudokite atitirpinimui jokių elektrinių šildytuvų arba valymo garų įrenginių, atviros ugnies ar atitirpimą spartinančių aerozolių.
- Nešalinkite ledo aštriais daiktais.

Prispaudimo pavojus:

- Atidarydami ir uždarydami duris, nekiškite rankų į lankstą. Gali būti prispausti pirštai.

Prietaiso piktogramos:



piktograma gali būti ant kompresoriaus. Ja žymima kompresoriaus alyva ir nurodoma apie šį pavojų: gali sukelti mirtį prarijus arba patekus į kvėpavimo takus. Šis nurodymas svarbus tik perdirbant medžiagas. Veikiant normaliu režimu joks pavojus nekyla.

Touch ekrano veikimo principas



Simbolis yra ant kompresoriaus ir žymi pavojų, kurį kelia degios medžiagos. Nenuklijuokite lipduko.



Toks arba panašus lipdukas gali būti galinge prietaiso pusėje. Ji rodo, kad duryse ir (arba) korpuse yra vakuumą izoliuojančios (VIP) arba perlito plokštės. Šis nurodymas svarbus tik perdurbant medžiagas. Nenuklijuokite lipduko.

Laikykites kituose skyriuose pateiktų įspėjimų ir kitų specialiųjų nuorodų:

	PAVOJUS	žymi tiesioginę pavojingą situaciją, kurios pasekmė, jeigu nepavyko išvengti, yra mirtis arba sunkūs kūno sužalojimai.
	ĮSPĖJIMAS	žymi pavojingą situaciją, kurios pasekmė, jeigu nepavyko išvengti, gali būti mirtis arba sunkūs kūno sužalojimai.
	ATSARGIAI	žymi pavojingą situaciją, kurios pasekmė, jeigu nepavyko išvengti, gali būti lengvi arba vidutinio sunkumo kūno sužalojimai.
	DĖMESIO	žymi pavojingą situaciją, kurios pasekmė, jeigu nepavyko išvengti, gali būti daiktų sugadinimas.
	Pastaba	žymi naudingus nurodymus ir patarimus.

3 Touch ekrano veikimo principas

Savo prietaisą galite valdyti Touch ekrane. Touch ekrane (toliau vadinamas ekranu), spustelėdami pasirinkite prietaiso funkcijas. Jei 10 sekundžių ekrane neatliksite jokie veiksmo, rodmuo persoks arba į viršesnįjį meniu, arba tiesiai į būsenos rodmenį.

3.1 Navigacija ir simbolių aiškinimas

Paveikslėliuose rodomi įvairūs simboliai, skirti naršyti ekrane. Šioje lentelėje aprašomi šie simboliai.

Simbolis	Aprašymas
	Paspauskite naršymo rodyklę į priekį: perėjimas meniu vienu toliau.
	Paspauskite naršymo rodyklę atgal: perėjimas meniu vienu atgal.
	Kelis kartus paeiliui paspauskite naršymo rodyklę: perėjimas meniu prie norimos funkcijos.


Simbolis	Aprašymas
	Paspauskite patvirtinimo simbolį: funkcijos aktyvinimas / išaktyvinimas. Submenu atidarymas.
	Paspauskite patvirtinimo simbolį kartu su simboliu „Atgal“: persokama per vieną meniu lygmenį atgal.
	Rodyklė su laikrodžiu: užtrunka daugiau nei 10 sekundžių, kol ekrane rodomas kitas rodmuo.
	Rodyklė su nurodytu laiku: užtrunka nurodytą laiką, kol ekrane rodomas kitas rodmuo.
	Atverkite piktogramą „Nustatymų meniu“: perėjimas į nustatymų meniu ir jo atidarymas. Jei reikia: nustatymų meniu eikite prie norimos funkcijos. (žr. 3.2.1 Nustatymų meniu atidarymas)
	Atverkite piktogramą „Išplėstinis meniu“: perėjimas į išplėstinį meniu ir jo atidarymas. Jei reikia: eikite išplėstiname meniu prie norimos funkcijos. (žr. 3.2.2 Išplėstinio meniu atidarymas)
10 sekundžių jokių veiksmų	Jei 10 sekundžių ekrane neatliksite jokie veiksmo, rodmuo persoks arba į viršesnįjį meniu, arba tiesiai į būsenos rodmenį.
Atidarykite duris ir vėl uždarykite	Jei atidarysite duris ir jas vėl uždarysite, rodmuo persoks atgal į būsenos rodmenį.

Pastaba: ekrano paveikslėliai vaizduojami su angliškomis sąvokomis.

3.2 Meniu

Prietaiso funkcijos paskirstomos skirtinguose meniu.

Meniu	Aprašymas
Pagrindinis meniu	Jeigu įjungsite prietaisą, tuomet automatiškai atsiradus pagrindiniame meniu. Iš čia pateksite prie svarbiausių prietaiso funkcijų, į nustatymų meniu ir išplėstinį meniu.

Meniu	Aprašymas
 Nustatymų meniu	Nustatymų meniu yra kitos prietaiso funkcijos, skirtos prietaisui nustatyti. (žr. 3.2.1 Nustatymų meniu atidarymas)
Išplėstinis meniu	Išplėstiniame meniu yra specialios prietaiso funkcijos, skirtos prietaisui nustatyti. Prieiga į išplėstinį meniu apsaugota skaičių kodu 1 5 1 . (žr. 3.2.2 Išplėstinio meniu atidarymas)

3.2.1 Nustatymų meniu atidarymas

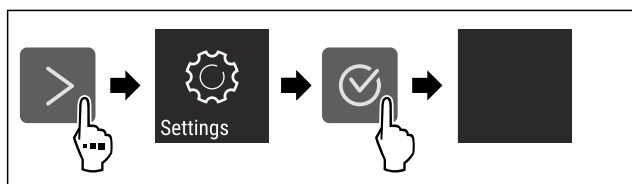


Fig. 2 Atvaizdo pavyzdys

- ▶ Atlikite veiksmus, kaip parodyta paveikslėlyje.
- ▷ Nustatymų meniu atidarytas.
- ▶ Jei reikia: eikite prie norimos funkcijos.

3.2.2 Išplėstinio meniu atidarymas



Fig. 3

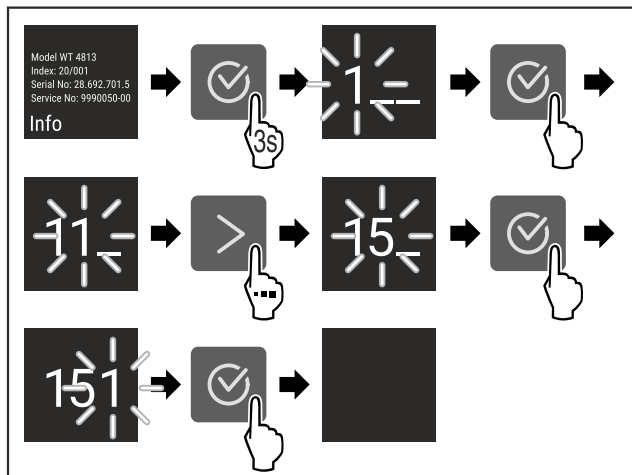


Fig. 4 Atvaizdo pavyzdys, prieiga su skaičių kodu **151**

- ▶ Atlikite veiksmus, kaip parodyta paveikslėlyje.
- ▷ Išplėstinis meniu atidarytas.
- ▶ Jei reikia: eikite prie norimos funkcijos.

3.3 Rimties režimas

Jei neliesite ekrano 1 minutę, ekranas persijungs į rimties režimą. Rimties režimu rodmens ryškumas yra prislopintas.

3.3.1 Rimties režimo išjungimas

- ▶ Paspauskite bet kurį naršymo mygtuką.
- ▷ Rimties režimas baigtas.

4 Naudojimosi pradžia

4.1 Prietaiso įjungimas (pirmosios eksploatacijos pradžia)

Įsitikinkite, kad įvykdytos šios sąlygos:

- prietaisas pastatytas pagal montavimo instrukciją ir prijungtas,
- iš prietaiso vidaus ir nuo jo pašalintos visos lipniosios juostelės, lipniosios ir apsauginės plėvelės bei transportavimo fiksuatoriai,
- iš stalčių išimtos visos reklamos.
- Touch ekrano veikimo principas yra žinomas. (žr. 3 Touch ekrano veikimo principas)

Įjunkite prietaisą Touch ekrane:

- ▶ Jei ekranas yra rimties režime: trumpai palieskite ekraną.
- ▶ Atlikite veiksmus, kaip parodyta paveikslėlyje.

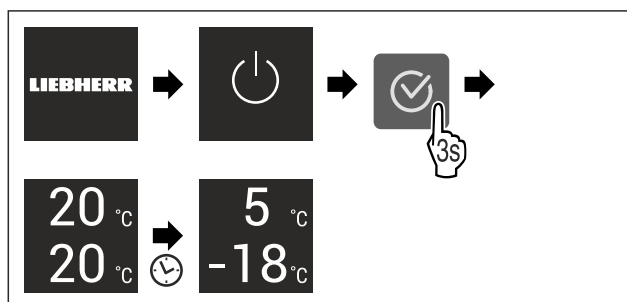


Fig. 5 Atvaizdo pavyzdys

- ▷ Rodomas būsenos rodmuo.
- ▷ Prietaisas atvėsina iki gamykloje nustatytos tikslinės temperatūros.
- ▷ Prietaisas paleidžiamas demonstraciniu režimu (rodomas būsenos rodmuo su DEMO): Jei prietaisas pasileidžia demonstraciniu režimu, demonstracinį režimą galite išaktyvinti per kitas 5 minutes. (žr. Demonstracinis režimas)

Kita informacija:

- Paleiskite EasyTwist-Ice. (žr. 4.2 EasyTwist-Ice eksploatacijos pradžia*) *
- Paleiskite SmartDevice. (žr. 1.3 SmartDevice) ir (žr. WLAN)

Pastaba

Gamintojas rekomenduoja:

- ▶ Maisto produktų sudėjimas: palaukite maždaug 6 valandas, kol bus pasiekta nustatyta temperatūra.
- ▶ **Šaldytus produktus** laikykite -18 °C arba žemesnėje temperatūroje.
- ▶ Laikykitės laikymo nuorodų. (žr. 5.1 Laikymo nuorodos)

Pastaba

Jūs įsigysite priedus Liebherr-Hausgeräte parduotuvėje ties home.liebherr.com/shop/de/deu/zubehor.html.

4.2 EasyTwist-Ice eksploatacijos pradžia*

Jei Jūsų prietaisas yra su EasyTwist-Ice, **prieš pirmą kartą naudodami** išvalykite EasyTwist-Ice.

Įsitikinkite, kad įvykdytos šios sąlygos:

- Prietaisas prijungtas iki galo.
- ▶ Išvalykite EasyTwist-Ice. (žr. 9.4.5 EasyTwist-Ice valymas*)
- ▶ Pripildykite vandens baką. (žr. Vandens bako pripildymas)

5 Laikymas

5.1 Laikymo nuorodos



ĮSPĖJIMAS

Gaisro pavojus

- ▶ Prietaiso maisto produktų srityje nenaudokite jokių elektrinių prietaisų, jei jų nerekomenduoja gamintojas.

Pastaba

Esant blogai ventilacijai, padidėja energijos sąnaudos ir sumažėja vėsinimo galingumas.

- ▶ Neuždenkite vėdinimo angų.

Atsižvelkite į šiuos laikymo nurodymus:

- Niekomet neužstatykite oro angų prie galinės sienelės.
- Šaldiklio skyriuje: maisto produktus gerai supakuokite.
- Produktus, kurie lengvai praranda skonį arba prisigeria kvapo, supakuokite į uždarus indus arba uždenkite.
- Supakuokite žalią mėsą arba žuvį į švarius, uždarus indus. Taip neleisite mėsai arba žuviai liestis su kitais maisto produktais arba ant jų lašėti.
- Laikykite skysčius uždaruose induose.
- Maisto produktus laikykite atstumu, kad oras galėtų laisvai cirkuliuoti.
- Maisto produktus laikykite pagal duomenis ant pakuotės.
- Visada galioja ant pakuotės nurodytas trumpiausias galiojimo laikas.

Pastaba

Nesilaikant šių nurodymų, maisto produktai gali sugesti.

5.2 Šaldytuvo skyrius

Prietaise dėl oro cirkuliacijos skirtingose vietose nusistato skirtingos temperatūros zonos. Skirtingas temperatūros zonas rasite prietaiso ir įrangos apžvalgoje. (žr. 1.2 Prietaiso ir įrangos apžvalga)

5.2.1 Maisto produktų suskirstymas

- ▶ Viršutinė sritis ir durys: laikykite sviestą, sūrį, konservus ir tūteles.
- ▶ Šalčiausia temperatūros zona: laikykite lengvai gendančius maisto produktus, pvz., paruoštus patiekalus.

5.3 BioFresh

Palyginti su įprastu vėsinimu, BioFresh skyrelyje laikomų įvairių šviežių maisto produktų laikymo trukmė yra ilgesnė.

Pastaba

Temperatūrai nukritus žemiau 0 °C, maisto produktai gali prišalti.

- ▶ Šalčiui jautrias daržoves, pvz., agurkus, baklažanus, cukinijas, ir šalčiui jautrius tropinius vaisius laikykite šaldytuvo skyriuje.

5.3.1 Fruit & Vegetable-Safe

Čia nusistato beveik 0 °C laikymo klimatas. Sandarus dangtis užtikrina nuolatinį drėgnumą. Šis laikymo klimatas tinka nesupakuotiems maisto produktams, kurie pasižymi didele natūralia drėgme (pvz., salotoms, daržovėms, vaisiams) laikyti.

Oro drėgnumas stalčiuje priklauso nuo sudėtų produktų drėgmės kiekio ir nuo to, kaip dažnai stalčius atidarinėjamas. Oro drėgnumą galite reguliuoti. (žr. 8.7 Drėgmės reguliavimas)

Maisto produktų suskirstymas

- ▶ Laikykite nesupakuotus vaisius ir daržoves.
Jei oro drėgnumas per didelis:
- ▶ Sureguliuokite oro drėgnumą. (žr. 8.7 Drėgmės reguliavimas)

5.3.2 Meat & Dairy-Safe

Čia nusistato beveik 0 °C laikymo klimatas. Šis laikymo klimatas skirtas jautriems maisto produktams (pvz., pieno produktams, mėsai, žuviai, dešrai) laikyti.

Maisto produktų suskirstymas

- ▶ Laikykite sausus arba supakuotus maisto produktus.

5.4 Šaldiklio skyrius

Esant -18 °C, jame palaikomas sausas, žvairbus laikymo klimatas. Žvairbus laikymo klimatas tinkamas kelis mėnesius laikyti giluminio šaldymo ir užšaldytus produktus, gaminti ledukus arba užšaldyti šviežius maisto produktus.

5.4.1 Maisto produktų užšaldymas

Užšaldomas kiekis

Per 24 valandas galėsite sušaldyti daugiausiai tiek šviežių produktų, kiek yra nurodyta duomenų skydelio (žr. 10.5 Duomenų skydelis) punkte „Užšaldymo pajėgumas ...kg/24 h“.

Kad produktai greitai užšaltų, laikykitės žemiau nurodyto vienos pakuotės svorio:

- vaisiai ir daržovės iki 1 kg;
- mėsa iki 2,5 kg.

Maisto produktų užšaldymas su SuperFrost

Atsižvelgdami į užšaldomą kiekį, prieš užšaldydami galite aktyvinti SuperFrost, kad pasiektumėte žemesnę užšaldymo temperatūrą. (žr. SuperFrost)

- ▶ Aktyvinkite SuperFrost, kai užšaldomas kiekis yra didesnis nei maždaug 2 kg.

Laiko momentas, kada aktyvinsite SuperFrost, priklauso nuo užšaldomo kiekio:

Užšaldomas kiekis	SuperFrost aktyvinimo momentas
Mažas užšaldomas kiekis	Aktyvinkite SuperFrost likus maždaug 6 valandoms iki užšaldymo. Kai tik prietaisas automatiškai išaktyvins SuperFrost, suskirstykite maisto produktus.
Maksimalus užšaldomas kiekis	Aktyvinkite SuperFrost likus maždaug 24 valandoms iki užšaldymo. Kai tik prietaisas automatiškai išaktyvins SuperFrost, suskirstykite maisto produktus.

Maisto produktų suskirstymas



PERSPĖJIMAS

Pavojus susižeisti stiklo šukėmis!

Užšaldant gėrimus, buteliai ir skardinės gali įtrūkti. Ypač pavojinga šaldyti gėrimus, prisotintus angliarūgšte.

- ▶ Butelius ir skardines su gėrimais užšaldysite tik tuo atveju, jei BottleTimer funkciją aktyvinote SmartDevice programėleje.

Užšaldomas kiekis	Maisto produktų suskirstymas
Mažas užšaldomas kiekis	Supakuotus maisto produktus sudėkite į viršutinį stalčių. Jei įmanoma, sudėkite maisto stalčiaus gale šalia galinės sienelės.
Maksimalus užšaldomas kiekis	Paskirstykite supakuotus maisto produktus į visus stalčius, tačiau į apatinį stalčių nedėkite jau užšaldytų maisto produktų. Jei įmanoma, sudėkite maisto stalčiaus gale šalia galinės sienelės.

5.4.2 Maisto produktų atitirpdymas



ĮSPĖJIMAS

Pavojus apsinuodyti maisto produktais!

- ▶ Atitirpintų maisto produktų nebeužšaldykite.
- ▶ Atitirpdintus produktus kuo greičiau apdorokite.

Maisto produktus galite atitirpdyti įvairiais būdais:

- šaldytuvo skyriuje
- mikrobangų krosnelėje
- orkaitėje arba konvekciniėje orkaitėje
- patalpos temperatūroje
- ▶ Išimkite tik tiek maisto produktų, kiek reikės tam kartui.

5.5 Laikymo terminai

Nurodyti laikymo terminai yra tik orientaciniai.

Mažiausia maisto produktų laikymo trukmė priklauso nuo ant pakuotės nurodytos datos.

5.5.1 Šaldytuvo skyrius

Taip pat galioja ant pakuotės nurodytas trumpiausias galiojimo laikas.

5.5.2 BioFresh

Laikymo trukmės Meat & Dairy-Safe saugykloje orientacinės vertės		
Sviestas	esant 1 °C	iki 90 dienų
Kietasis sūris	esant 1 °C	iki 110 dienų
Pienas	esant 1 °C	iki 12 dienų
Dešra, pjaustyta mėsa	esant 1 °C	iki 8 dienų
Paukštiena	esant 1 °C	iki 6 dienų
Kiauliena	esant 1 °C	iki 6 dienų
Jautiena	esant 1 °C	iki 6 dienų
Žvėriena	esant 1 °C	iki 6 dienų

Pastaba

- ▶ Atkreipkite dėmesį į tai, kad baltymingi maisto produktai genda greičiau. Tai reiškia, jog kiaukutiniai ir vėžiagyviai sugenda greičiau nei žuvis, o žuvis sugenda greičiau nei mėsa.

Laikymo trukmės Fruit & Vegetable-Safe saugykloje orientacinės vertės		
Daržovės, salotos		
Artišokai	esant 1 °C	iki 14 dienų

Laikymo trukmės Fruit & Vegetable-Safe saugykloje orientacinės vertės		
Salierai	esant 1 °C	iki 28 dienų
Žiediniai kopūstai	esant 1 °C	iki 21 dienos
Brokoliai	esant 1 °C	iki 13 dienų
Cikorijos	esant 1 °C	iki 27 dienų
Salotinės sultenės	esant 1 °C	iki 19 dienų
Žirniai	esant 1 °C	iki 14 dienų
Lapiniai kopūstai	esant 1 °C	iki 14 dienų
Morkos	esant 1 °C	iki 80 dienų
Česnakai	esant 1 °C	iki 160 dienų
Kaliaropės	esant 1 °C	iki 14 dienų
Gūžinės salotos	esant 1 °C	iki 13 dienų
Prieskoninės žolės	esant 1 °C	iki 13 dienų
Porai	esant 1 °C	iki 29 dienų
Grybai	esant 1 °C	iki 7 dienų
Ridikėliai	esant 1 °C	iki 10 dienų
Briuselio kopūstai	esant 1 °C	iki 20 dienų
Šparagai	esant 1 °C	iki 18 dienų
Špinatai	esant 1 °C	iki 13 dienų
Garbanotieji kopūstai	esant 1 °C	iki 20 dienų
Vaisiai		
Abrikosai	esant 1 °C	iki 13 dienų
Obuoliai	esant 1 °C	iki 80 dienų
Kriaušės	esant 1 °C	iki 55 dienų
Gervuogės	esant 1 °C	iki 3 dienų
Datulės	esant 1 °C	iki 180 dienų
Braškės	esant 1 °C	iki 7 dienų
Figos	esant 1 °C	iki 7 dienų
Mėlynės	esant 1 °C	iki 9 dienų
Avietės	esant 1 °C	iki 3 dienų
Serbentai	esant 1 °C	iki 7 dienų
Vyšnios, saldžios	esant 1 °C	iki 14 dienų
Kiviai	esant 1 °C	iki 80 dienų
Persikai	esant 1 °C	iki 13 dienų
Slyvos	esant 1 °C	iki 20 dienų
Bruknės	esant 1 °C	iki 60 dienų
Rabarbarai	esant 1 °C	iki 13 dienų
Agrastai	esant 1 °C	iki 13 dienų
Vynuogės	esant 1 °C	iki 29 dienų

5.5.3 Šaldiklio skyrius

Skirtingų maisto produktų orientacinė laikymo trukmė		
Valgomieji ledai	esant -18 °C	nuo 2 iki 6 mėnesių
Dešra, kumpis	esant -18 °C	nuo 2 iki 3 mėnesių

Energijos taupymas

Skirtingų maisto produktų orientacinė laikymo trukmė			
Duona, kepiniai	esant -18 °C	nuo 2 mėnesių	iki 6 mėnesių
Žvėriena, kiauliena	esant -18 °C	nuo 6 mėnesių	iki 9 mėnesių
Riebi žuvis	esant -18 °C	nuo 2 mėnesių	iki 6 mėnesių
Liesa žuvis	esant -18 °C	nuo 6 mėnesių	iki 8 mėnesių
Sūris	esant -18 °C	nuo 2 mėnesių	iki 6 mėnesių
Paukštiena, jautiena	esant -18 °C	nuo 6 mėnesių	iki 12 mėnesių
Daržovės, vaisiai	esant -18 °C	nuo 6 mėnesių	iki 12 mėnesių

6 Energijos taupymas

- Visada užtikrinkite gerą oro cirkuliaciją. Neuždenkite ventiliacinių angų arba grotelių.
- Neuždenkite ventiliatoriaus angų.
- Nestatykite prietaiso į vietą, neapsaugotą nuo tiesioginių saulės spindulių, šalia radiatoriaus ir pan.
- Jei prietaisą statote iš karto šalia orkaitės, gali šiek tiek padidėti energijos sąnaudos. Tai priklauso nuo orkaitės naudojimo trukmės ir naudojimo intensyvumo.
- Energijos sąnaudos priklauso nuo įrengimo sąlygų, pvz., aplinkos temperatūros (žr. 1.4 Prietaiso paskirtis) . Jei aplinkos temperatūra yra aukštesnė, energijos sąnaudos gali padidėti.
- Kiek įmanoma trumpiau laikykite prietaisą atidarytą.
- Kuo žemesnė temperatūra nustatyta, tuo didesnės energijos sąnaudos.
- Maisto produktų surūšiavimas: home.liebherr.com/food.
- Visus maisto produktus laikykite gerai supakuotus ir uždengtus. Taip nesusidarys šerkšnas.
- Maisto produktus išimkite tik tokiam laikui, kad jie ne per daug sušiltų.
- Šiltus patiekalus dėkite pirmiausia atvėsinę iki kambario temperatūros.
- Užšaldytus produktus atitirpinkite šaldytuvo skyriuje.
- Kai atostogaujate ilgesnį laiką, naudokite HolidayMode (žr. HolidayMode) .

Dėl nusėdusių dulkių suvartojama daugiau energijos:

- kartą per metus nuo šaldymo įrenginio su šilumokaičiu ir metalinėmis grotelėmis užpakalinėje šaldiklio dalyje nusiurbkite dulkes.



7 Valdymas

7.1 Valdymo ir indikaciniai elementai

7.1.1 Status rodmuo

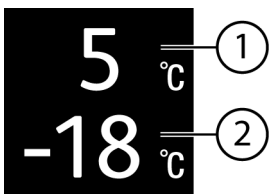


Fig. 6

- (1) Šaldytuvo skyriaus temperatūros indikatorius (2) Šaldiklio skyriaus temperatūros indikatorius

Status rodmuo rodo nustatytą temperatūrą ir tai yra pradinis rodmuo. Iš ten einama prie funkcijų ir nustatymų.

7.1.2 Indikacinės piktogramos

Indikacinės piktogramos suteikia informacijos apie esamą prietaiso būseną.

Piktograma	Prietaiso būseną
	Parengtis (Standby) Prietaisas arba temperatūros zona išjungtas (-a).
	Pulsuojantis skaičius Prietaisas veikia. Temperatūra pulsuoja, kol pasiekiami nustatyta vertė.
	Pulsuojanti piktograma Prietaisas veikia. Atliekamas nustatymas.
	Formuojamas stulpelis Funkcija aktyvinama.

7.2 Prietaiso funkcijos

7.2.1 Nuorodos dėl prietaiso funkcijų

Prietaiso funkcijos gamykloje nustatytos taip, kad Jūsų prietaisas pilnutinai veiktų.

Prieš keisdami, aktyvindami arba išaktyvindami prietaiso funkcijas, įsitikinkite, kad įvykdytos šios sąlygos:

- Jūs perskaitėte ir supratote aprašymus apie ekrano veikimo principą.
- Jūs susipažinote su savo prietaiso valdymo ir indikaciniais elementais.



Prietaiso išjungimas ir įjungimas

Su šia funkcija išjunkite ir įjungsit visą prietaisą.

Prietaiso išjungimas

Jei išjungsit prietaisą, prieš tai atlikti nustatymai liks išsaugoti.

Įsitikinkite, kad įvykdytos šios sąlygos:

- Nurodymai atlikti tam tikrus veiksmus (žr. 11 Eksploatavimo nutraukimas) įvykdyti.



Fig. 7

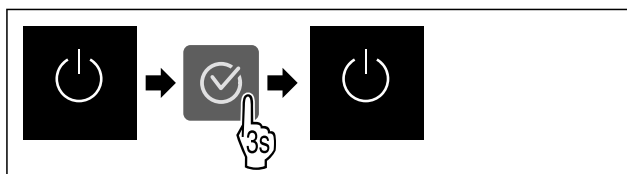


Fig. 8

- ▶ Atlikite veiksmus, kaip parodyta paveikslėlyje.
- ▷ Prietaisas išjungtas.
- ▷ Parengties piktograma rodoma ekrane.

▷ Ekranas tampa juodas.

Prietaiso įjungimas

Jei ekranas yra rimties režime:

▶ Paspauskite bet kurį naršymo mygtuką.

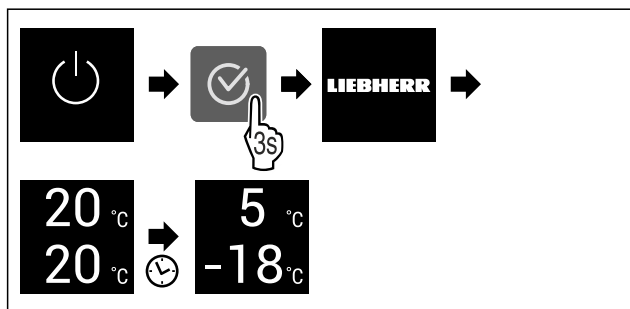


Fig. 9 Atvaizdo pavyzdys

- ▶ Atlikite veiksmus, kaip parodyta paveikslėlyje.
- ▶ Jei prietaisas paleidžiamas demonstraciniu režimu:
 - ▶ Išaktyvinkite demonstracinį režimą. (žr. Demonstracinio režimo išaktyvinimas)
- ▷ Prietaisas įjungtas.
- ▷ Prieš tai atlikti nustatymai atkurti.
- ▷ Prietaisas atvėsina iki nustatytos tikslinės temperatūros.

Temperatūros zonos išjungimas ir įjungimas

Atskiras prietaiso temperatūros zonas galite išjungti atskirą vieną nuo kitos.

Naudojimas:

- Valymas
- Atitirpinimas

Šaldytuvo skyriaus išjungimas

Įsitikinkite, kad įvykdytos šios sąlygos:

- Šaldytuvo skyrius ištuštintas.

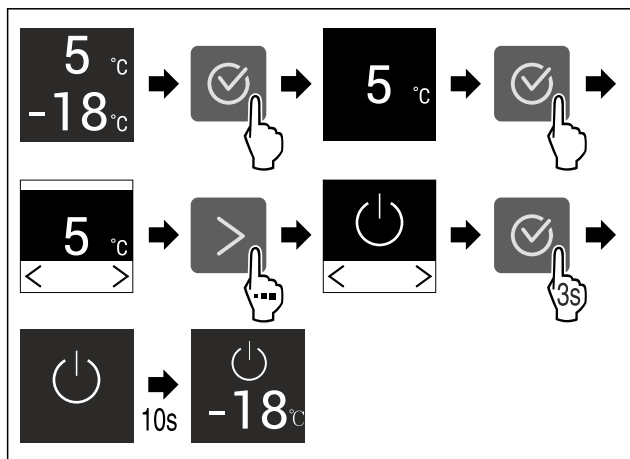


Fig. 10 Atvaizdo pavyzdys

- ▶ Atlikite veiksmus, kaip parodyta paveikslėlyje.
- ▷ Šaldytuvo skyrius išjungtas.

Šaldytuvo skyriaus įjungimas

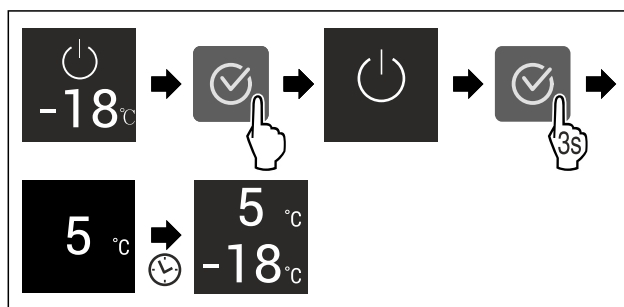


Fig. 11 Atvaizdo pavyzdys

- ▶ Atlikite veiksmus, kaip parodyta paveikslėlyje.
- ▷ Šaldytuvo skyrius įjungtas.
- ▷ Prietaisas atvėsina iki paskutinės nustatytos temperatūros.

WLAN

Su šia funkcija savo prietaisą prijungsite prie WLAN. Tada jį per SmartDevice programėlę galėsite valdyti mobiliajame galiniame prietaise. Su šia funkcija WLAN ryšį galėsite vėl atjungti arba atkurti.

Norint prijungti prietaisą prie WLAN, reikia SmartDeviceBox.*

Daugiau informacijos apie SmartDevice: (žr. 1.3 SmartDevice)

Pastaba

Toliau nurodytose šalyse funkcijos SmartDevice nėra: Rusijoje, Baltarusijoje, Kazachstane.

SmartDeviceBox naudoti negalite.*

WLAN ryšio užmezgimas pirmą kartą

Įsitikinkite, kad įvykdytos šios sąlygos:

- SmartDeviceBox nupirkta ir naudojama. (žr. 1.3 SmartDevice) *
- SmartDevice programėlė įdiegta (žr. apps.home.liebherr.com).
- Registracija SmartDevice programėlėje baigta.



Fig. 12

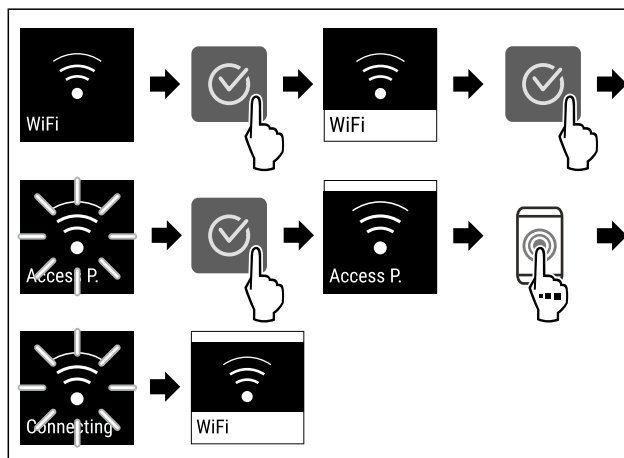


Fig. 13

- ▶ Atlikite veiksmus, kaip parodyta paveikslėlyje.
- ▷ Ryšys užmezgtas.

Valdymas

WLAN ryšio atjungimas



Fig. 14

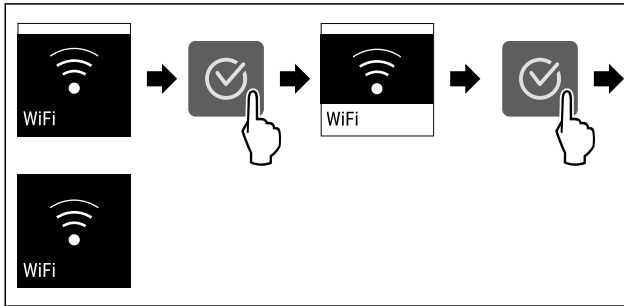


Fig. 15

- ▶ Atlikite veiksmus, kaip parodyta paveikslėlyje.
- ▷ Ryšys atjungtas.

WLAN ryšio atkūrimas



Fig. 16

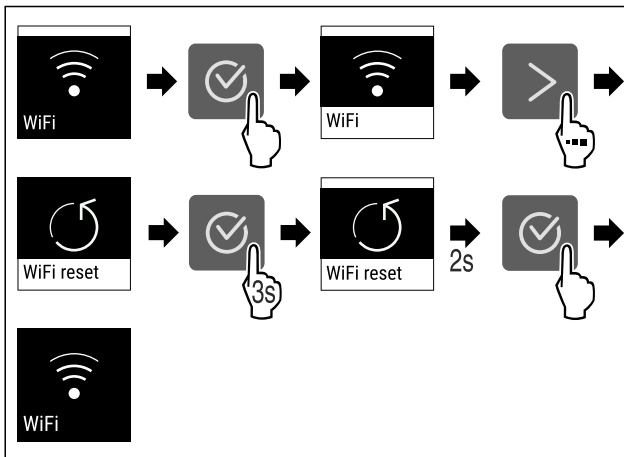


Fig. 17

- ▶ Atlikite veiksmus, kaip parodyta paveikslėlyje.
- ▷ Atkurti WLAN ryšio ir kitų WLAN nustatymų gamykliniai nustatymai.

Informacijos apie WLAN ryšį rodymas

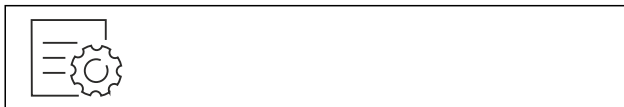


Fig. 18

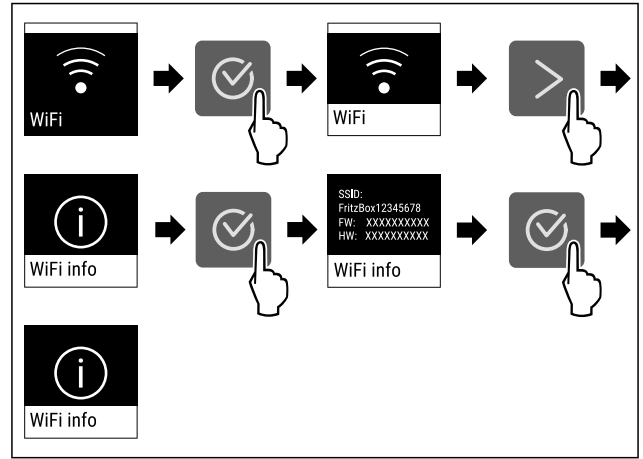


Fig. 19

- ▶ Atlikite veiksmus, kaip parodyta paveikslėlyje.

5 °C Temperatūra

Naudodami šią funkciją, nustatysite temperatūrą.

Temperatūra priklauso nuo šių veiksnių:

- durų atidarymo dažnumo,
- durų atidarymo trukmės,
- patalpos, kurioje stovi šaldytuvas, temperatūros,
- maisto produktų rūšies, temperatūros ir kiekio.

Temperatūros zona	Rekomenduojamas nustatymas
5 °C Šaldytuvo skyrius	4 °C
-18 °C Šaldiklio skyrius	-18 °C
0 °C BioFresh	(žr. Temperatūros nustatymas BioFresh)

Šaldytuvo skyriaus temperatūros nustatymas

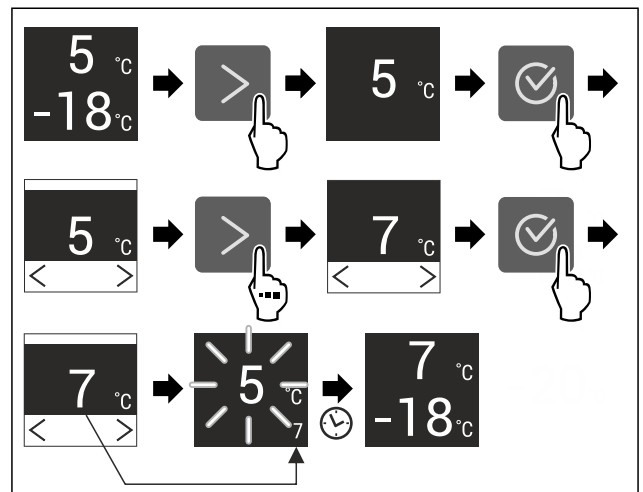


Fig. 20

- ▶ Atlikite veiksmus, kaip parodyta paveikslėlyje.
- ▷ Temperatūra nustatyta.

Šaldiklio skyriaus temperatūros nustatymas

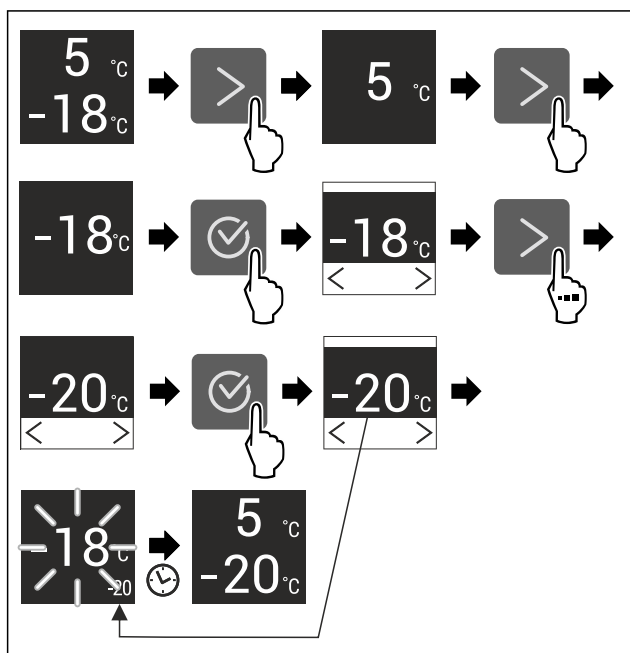


Fig. 21

- ▶ Atlikite veiksmus, kaip parodyta paveikslėlyje.
- ▷ Temperatūra nustatyta.

Temperatūros nustatymas BioFresh

Nustatykite temperatūrą per **BioFresh B-Value** kliento meniu.

°C/°F Temperatūros vienetas

Naudodami šią funkciją, nustatysite temperatūros vienetą. Kaip temperatūros vienetą galima nustatyti Celsijaus arba Farenheito laipsnius.

Temperatūros matavimo vienetų nustatymas



Fig. 22

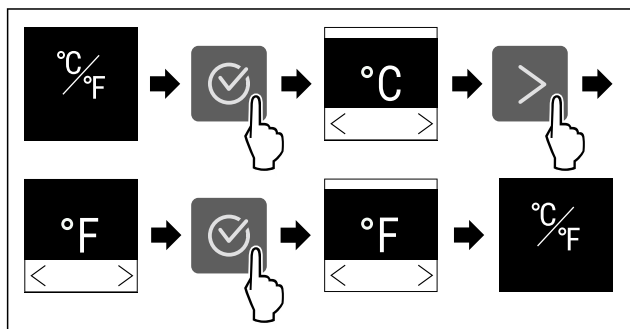


Fig. 23 Atvaizdo pavyzdys: Perjungimas iš Celsijaus laipsnių į Farenheito laipsnius ir atvirkščiai.

- ▶ Atlikite veiksmus, kaip parodyta paveikslėlyje.
- ▷ Temperatūros vienetas nustatytas.

D1 D-Value

D-Value nustatyta Jūsų prietaisui iš anksto ir jos negalima keisti.

* SuperCool

Su šia funkcija aktyvinsite arba išaktyvinsite SuperCool. Jei aktyvinsite SuperCool, padidės prietaiso vėsinimo galia. Taip bus užtikrinta žemesnė vėsinimo temperatūra. SuperCool galite aktyvinti, kai norite kuo greičiau atvėsinti didelį kiekį maisto produktų.

Kai funkcija aktyvi, prietaisas veikia didesne galia. Dėl to prietaiso darbiniai garsai laikinai gali būti garsesni ir padidėja energijos sąnaudos.

SuperCool aktyvinimas

Funkcijos aktyvinimo momentas:

- Jei šaldytuvo skyriuje norite laikyti šviežius maisto produktus: sudėdami maisto produktus, aktyvinkite funkciją.



Fig. 24

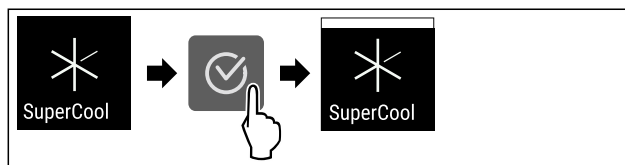


Fig. 25

- ▶ Atlikite veiksmus, kaip parodyta paveikslėlyje.

-arba-

- ▶ Aktyvinkite naudodami SmartDevice programėlę.*

▷ SuperCool aktyvintas.

SuperCool išaktyvinimas

SuperCool automatiškai išaktyvinamas po 18 valandų. Tačiau SuperCool galima bet kada išaktyvinti ir rankiniu būdu:



Fig. 26

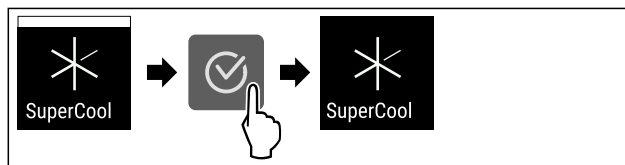


Fig. 27

- ▶ Atlikite veiksmus, kaip parodyta paveikslėlyje.

-arba-

- ▶ Išaktyvinkite naudodami SmartDevice programėlę.*

▷ SuperCool išaktyvintas.

▷ Prietaisas toliau veikia normaliuoju režimu.

▷ Prietaisas atvėsina iki prieš tai nustatytos temperatūros.

* ** SuperFrost

Su šia funkcija aktyvinsite arba išaktyvinsite SuperFrost. Jei aktyvinsite SuperFrost, padidės prietaiso šaldymo galia. Taip bus užtikrinta žemesnė šaldymo temperatūra.

Valdymas

Naudojimas:

- šviežių maisto produktų greitas užšaldymas iki sukietėjimo. Taip išsaugoma užšaldytų produktų maistinė vertė, išvaizdas ir skonis;
- šalčio atsargų laikomuose šaldytuose produktuose padidinimas prieš atitirpinant prietaisą.

Kai funkcija aktyvi, prietaisas veikia didesne galia. Dėl to prietaiso darbiniai garsai laikinai gali būti garsesni ir padidėja energijos sąnaudos.

SuperFrost aktyvinimas

Įsitikinkite, kad įvykdytos šios sąlygos:

- Į užšaldomą kiekį ir SuperFrost aktyvinimo momentą atsižvelgta. (žr. Maisto produktų užšaldymas su SuperFrost)

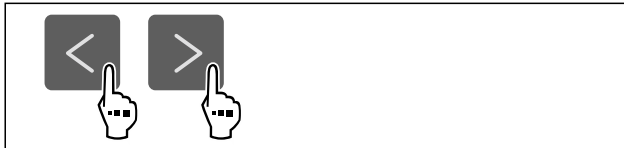


Fig. 28

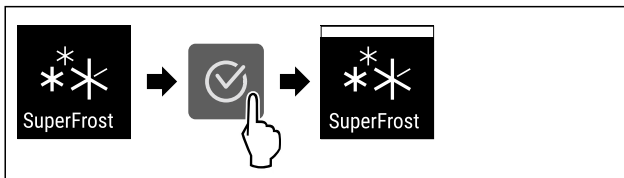


Fig. 29

- ▶ Atlikite veiksmus, kaip parodyta paveikslėlyje.
- arba-
- ▶ Aktyvinkite naudodami SmartDevice programėlę.*
- ▷ SuperFrost aktyvintas.

SuperFrost išaktyvinimas

SuperFrost automatiškai išaktyvinamas po 56–72 valandų, atsižvelgiant į įdėtą maisto produktų kiekį. Tačiau SuperFrost galima bet kada išaktyvinti ir rankiniu būdu:

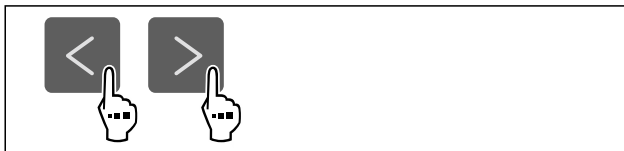


Fig. 30

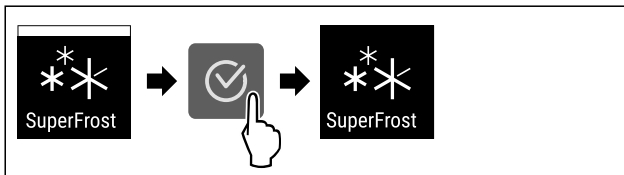


Fig. 31

- ▶ Atlikite veiksmus, kaip parodyta paveikslėlyje.
- arba-
- ▶ Išaktyvinkite naudodami SmartDevice programėlę.*
- ▷ SuperFrost išaktyvintas.
- ▷ Prietaisas toliau veikia normaliuoju režimu.
- ▷ Prietaisas atvėsina iki prieš tai nustatytos temperatūros.



Atitirpinimo ciklo paleidimas

Naudodami šią funkciją, automatinį atitirpinimo ciklą paleiskite rankiniu būdu, jei atitirpinimo ciklas klaidos atveju nepasileis automatiškai.

Atitirpinimo ciklo paleidimas



Fig. 32

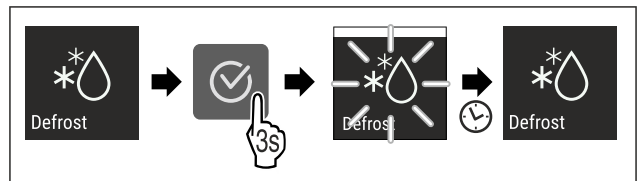


Fig. 33

- ▶ Atlikite veiksmus, kaip parodyta paveikslėlyje.
- ▷ Atitirpinimo ciklas paleistas: simbolis mirksi, kol atitirpinimo ciklas baigiamas automatiškai.
- ▷ Jei atitirpinimo ciklas baigtas: prietaisas toliau veikia normaliuoju režimu.

Atitirpinimo ciklo nutraukimas

Atitirpinimo ciklas baigiamas automatiškai. Tačiau atitirpinimo ciklą galite bet kada nutraukti atitirpinimo proceso metu:

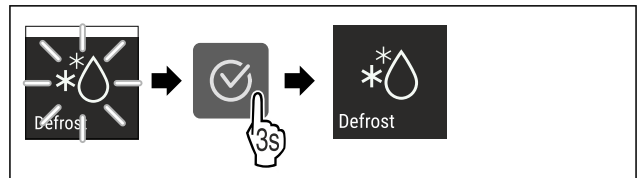


Fig. 34

- ▶ Atlikite veiksmus, kaip parodyta paveikslėlyje.
- ▷ Atitirpinimo ciklas nutrauktas.
- ▷ Prietaisas toliau veikia normaliuoju režimu.



PartyMode

Su šia funkcija aktyvinsite arba išaktyvinsite PartyMode. PartyMode aktyvina įvairias funkcijas, naudingas vakarėliui.

PartyMode aktyvina šias funkcijas:

- SuperCool
- SuperFrost

Nurodytas funkcijas galite nustatyti individualiai ir lanksčiai. Jei išaktyvinsite PartyMode, visi pakeitimai bus atmesti.

Kai funkcija aktyvi, prietaisas veikia didesne galia. Dėl to prietaiso darbiniai garsai laikinai gali būti garsesni ir padidėja energijos sąnaudos.

PartyMode aktyvinimas



Fig. 35

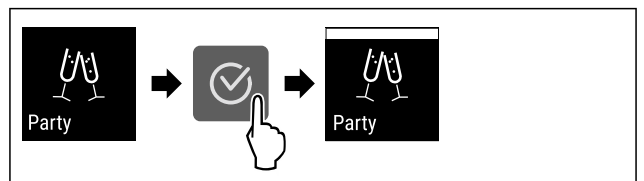


Fig. 36

- ▶ Atlikite veiksmus, kaip parodyta paveikslėlyje.
- ▷ PartyMode ir susijusios funkcijos yra aktyvintos.

- ▷ Esama temperatūra mirksi, kol pasiekiami tikslinė temperatūra.

PartyMode išaktyvinimas

PartyMode automatiškai išaktyvinamas po 24 valandų. Tačiau PartyMode galima bet kada išaktyvinti ir rankiniu būdu:

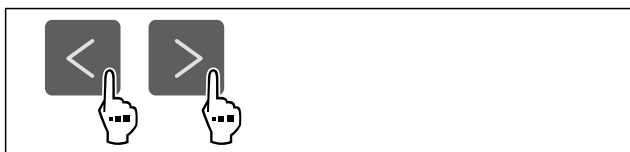


Fig. 37

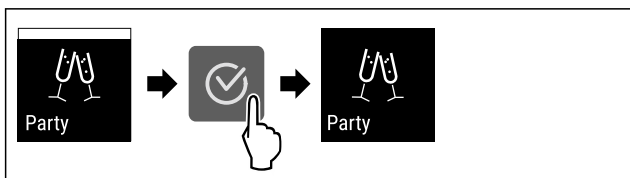


Fig. 38

- ▶ Atlikite veiksmus, kaip parodyta paveikslėlyje.
- ▷ PartyMode išaktyvinta.
- ▷ Prietaisas atvėsina iki prieš tai nustatytos temperatūros: esama temperatūra mirksi, kol pasiekiami tikslinė temperatūra.

HolidayMode

Pasirinkus šią funkciją, užtikrinamas minimalus energijos suvartojimas ilgesnį laiką nebūnant namuose. Šaldytuvo skyriaus temperatūra nustatoma ties 15 °C ir ją pasiekus rodoma būsenos ekrane.

Šaldiklio skyriuje nustatyta temperatūra palaikoma.

Funkcija susijusi su šaldytuvo skyriumi Fig. 1 (A).

Naudojimas:

- energijos taupymas ilgesnį laiką nebūnant namuose;
- blogų kvapų ir pelėsio susidarymo išvengimas ilgesnį laiką nebūnant namuose.

Funkcijos aktyvinimas / išaktyvinimas

- ▶ Visiškai ištuštinkite šaldytuvo skyrių.
- ▶ Aktyvinimas / išaktyvinimas.
- ▷ Aktyvinta: šaldytuvo skyriaus temperatūra padidinama.
- ▷ Išaktyvinta: prieš tai nustatyta temperatūra atkurama vėl.

SabbathMode

Su šia funkcija aktyvinsite arba išaktyvinsite SabbathMode. Jei aktyvinsite šią funkciją, kai kurios elektroninės funkcijos bus išjungtos. Tai reiškia, kad Jūsų prietaisas atitinka religinius žydų švenčių, pavyzdžiui, šabo, reikalavimus ir „STAR-K Kosher“ sertifikatą.

Prietaiso būseną aktyvins SabbathMode
Būsenos indikatoriuje nuolat rodomas SabbathMode.
Visos funkcijos ekrane, išskyrus funkciją SabbathMode išaktyvinimas yra užblokuotos.
Aktyvios funkcijos lieka aktyvios.
Kai durys uždaromos, ekranas lieka šviesus.
Vidaus apšvietimas išaktyvintas.

Prietaiso būseną aktyvins SabbathMode
Priminimai nesiunčiami. Nustatytas laiko intervalas sustabdomas.
Priminimai ir įspėjimai nerodomi.
Durų aliarmo nėra.
Temperatūros aliarmo nėra.
Atitirpinimo ciklas veikia tik nurodytu laiku, neatsižvelgiant į prietaiso naudojimą.
Nutrūkus elektros srovės tiekimui, prietaisas persijungia atgal į režimą SabbathMode.

Prietaiso būseną

Pastaba

Šis prietaisas turi instituto „Institute for Science and Halacha“ sertifikatą. (www.machonhalacha.co.il)

Per STAR-K sertifikuotų prietaisų sąrašą rasite ties www.star-k.org/appliances.

SabbathMode aktyvinimas



ĮSPĖJIMAS

Pavojus apsinuodyti dėl sugedusių maisto produktų! Jei aktyvinsite SabbathMode ir nutrūksta elektros srovės tiekimas, būsenos indikatoriuje nerodomas pranešimas apie elektros srovės tiekimo nutrūkimą. Atkūrus elektros srovės tiekimą, prietaisas toliau veikia režimu SabbathMode. Nutrūkus elektros srovės tiekimui gali sugesti maisto produktai ir juos vartojant galima apsinuodyti. Nutrūkus elektros srovės tiekimui:

- ▶ maisto produktų, kurie buvo užšaldyti ir atitirpo, nevalgyskite.



Fig. 39

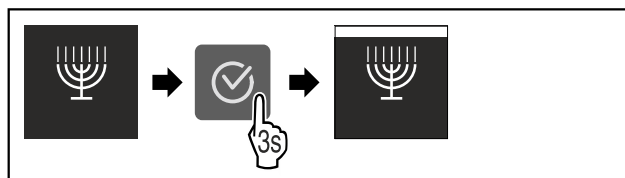


Fig. 40

- ▶ Atlikite veiksmus, kaip parodyta paveikslėlyje.
- ▷ SabbathMode aktyvinta.
- ▷ Būsenos indikatoriuje nuolat rodomas SabbathMode.

SabbathMode išaktyvinimas

SabbathMode automatiškai išaktyvinamas po 80 valandų. Tačiau SabbathMode galima bet kada išaktyvinti ir rankiniu būdu:

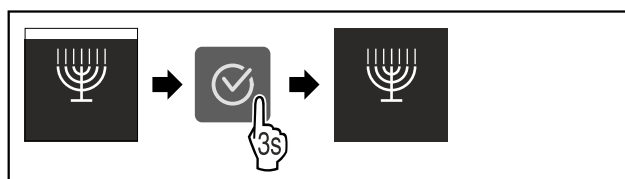


Fig. 41

- ▶ Atlikite veiksmus, kaip parodyta paveikslėlyje.
- ▷ SabbathMode išaktyvintas.



E-Saver

Su šia funkcija aktyvinsite arba išaktyvinsite energijos taupymo režimą. Jei aktyvinsite energijos taupymo režimą, prietaise sumažės energijos sąnaudos ir padidės temperatūra. Maisto produktai išliks švieži, tačiau jų galiojimo laikas sutrumpės.

Temperatūros zona	Rekomenduojamas nustatymas (žr. Temperatūra)	Temperatūra, esant aktyviam E-Saver
5 °C Šaldytuvo skyrius	4 °C	7 °C
-18 °C Šaldiklio skyrius	-18 °C	-16 °C

Temperatūros

E-Saver aktyvinimas



Fig. 42

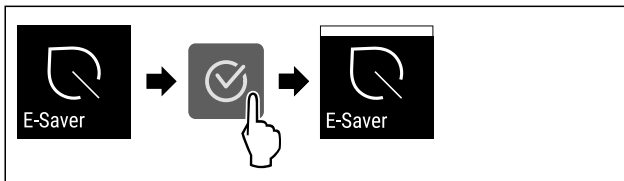


Fig. 43

- ▶ Atlikite veiksmus, kaip parodyta paveikslėlyje.
- ▷ Energijos taupymo režimas aktyvintas.

E-Saver išaktyvinimas

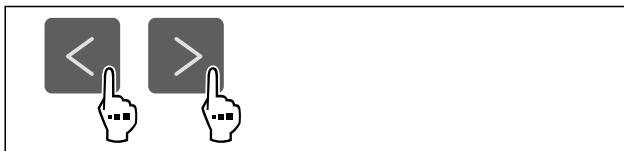


Fig. 44



Fig. 45

- ▶ Atlikite veiksmus, kaip parodyta paveikslėlyje.
- ▷ Energijos taupymo režimas išaktyvintas.



CleaningMode

Su šia funkcija aktyvinsite arba išaktyvinsite CleaningMode. Naudojant CleaningMode, galima patogiai išvalyti prietaisą.

Šis nustatymas susijęs su šaldytuvo skyriumi.

Naudojimas:

- Išvalykite šaldytuvo skyrių. (žr. 9.4 Prietaiso valymas)

Prietaiso būsena aktyvintus CleaningMode

Būsenos indikatoriuje nuolat rodomas CleaningMode.

Šaldytuvo skyrius išjungtas.

Priminimai ir įspėjimai nerodomi. Neskamba garso signalas.

Prietaiso būsena

CleaningMode aktyvinimas



Fig. 46

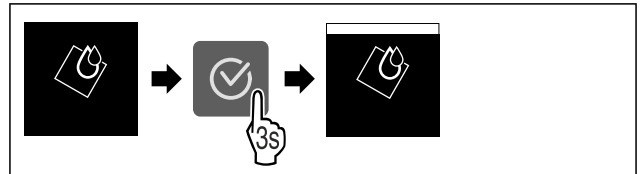


Fig. 47

- ▶ Atlikite veiksmus, kaip parodyta paveikslėlyje.
- ▷ CleaningMode aktyvintas.
- ▷ Būsenos indikatoriuje nuolat rodomas CleaningMode.

CleaningMode išaktyvinimas

CleaningMode automatiškai išaktyvinamas po 60 minučių. Tačiau CleaningMode galima bet kada išaktyvinti ir rankiniu būdu:

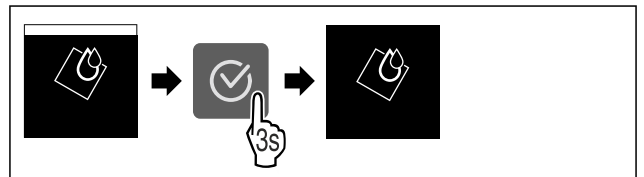


Fig. 48

- ▶ Atlikite veiksmus, kaip parodyta paveikslėlyje.
- ▷ CleaningMode išaktyvintas.
- ▷ Prietaisas atvėsina iki prieš tai nustatytos temperatūros.



Ekranų ryškumas

Naudodami šią funkciją, nustatysite ekranų ryškumą.

Galite patys nustatyti tokias ryškumo pakopas:

- 40 %
- 60 %
- 80 %
- 100 % (išankstinis nustatymas)

Ekranų ryškumo nustatymas



Fig. 49

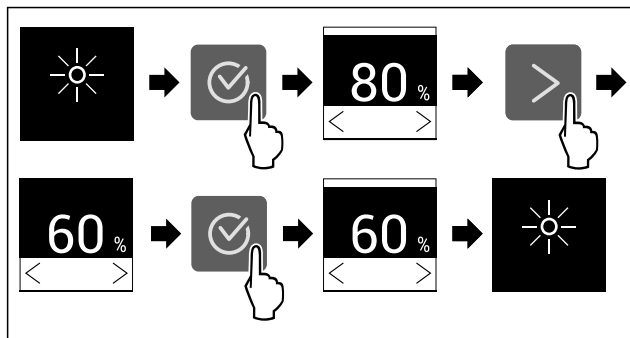


Fig. 50 Atvaizdo pavyzdys: pakeitimas iš 80 % į 60 %.

- ▶ Atlikite veiksmus, kaip parodyta paveikslėlyje.
- ▷ Ekranų ryškumas nustatytas.

Durų aliarmas

Su šia funkcija aktyvinsite arba išaktyvinsite durų aliarmą. Durų aliarmas suskamba, kai durys per ilgai atidarytos. Durų aliarmas buvo aktyvintas prieš pristatant. Jūs galite nustatyti, kiek laiko galės būti atidarytos durys, kol suskambės durų aliarmas.

Galite nustatyti tokias vertes:

- 1 minutė
- 2 minutės
- 3 minutės
- Išj.

Durų aliarmo nustatymas



Fig. 51

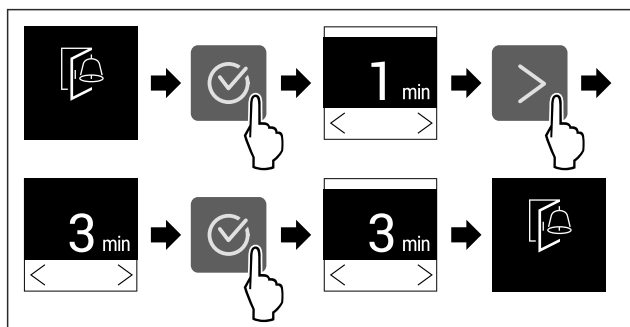


Fig. 52 Atvaizdo pavyzdys: Durų aliarmo pakeitimas iš 1 minutės į 3 minutes.

- ▶ Atlikite veiksmus, kaip parodyta paveikslėlyje.
- ▷ Durų aliarmas nustatytas.

Durų aliarmo išaktyvinimas



Fig. 54

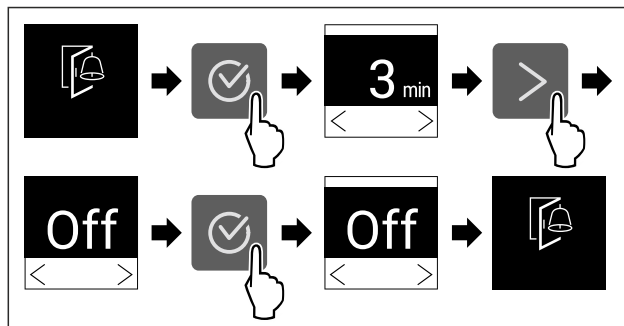


Fig. 55

- ▶ Atlikite veiksmus, kaip parodyta paveikslėlyje.
- ▷ Durų aliarmas išaktyvintas.

Įvesties blokuotė

Naudodami šią funkciją, aktyvinkite arba išaktyvinkite įvesties blokuotę. Įvesties blokuotė apsaugo, kad įrenginį netyčia valdytų, pvz., vaikai.

Naudojimas:

- apsaugojimas nuo netikėto funkcijų pakeitimo;
- apsaugojimas nuo netikėto prietaiso išjungimo;
- apsaugojimas nuo netikėto temperatūros nustatymo.

Įvesties blokuotės aktyvinimas

Aktyvinę įvesties blokuotę, galite ir toliau naršyti meniu, tačiau negalite pasirinkti arba keisti kitų funkcijų.



Fig. 56

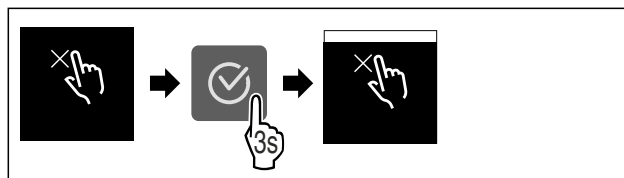


Fig. 57

- ▶ Atlikite veiksmus, kaip parodyta paveikslėlyje.
- ▷ Įvesties blokuotė aktyvinta.

Įvesties blokuotės išaktyvinimas



Fig. 58

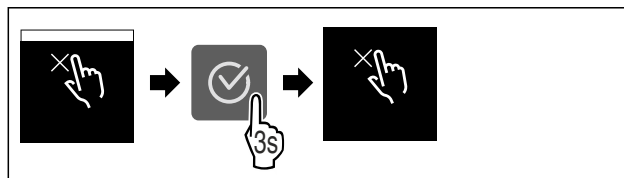


Fig. 59

- ▶ Atlikite veiksmus, kaip parodyta paveikslėlyje.
- ▷ Įvesties blokuotė išaktyvinta.



Prietaiso informacija

Naudodami šią funkciją, matysite savo prietaiso modelio pavadinimą, indeksą, serijos numerį ir techninės priežiūros numerį. Visų kitų pranešimų atveju turite susisiekti su klientų aptarnavimo tarnyba. (žr. 10.4 Klientų aptarnavimo tarnyba)

Be to, naudodami šią funkciją, atversite išplėstinį meniu. (žr. 3 Touch ekrano veikimo principas)

Prietaiso informacijos rodymas



Fig. 60

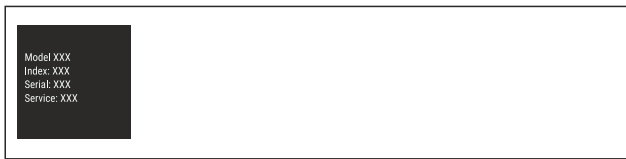


Fig. 61

- ▶ Atlikite veiksmus, kaip parodyta paveikslėlyje.
- ▷ Ekrane rodoma prietaiso informacija.



Programinė įranga

Naudodami šią funkciją, matysite prietaiso programinės įrangos versiją.

Programinės įrangos versijos rodymas



Fig. 62



Fig. 63

- ▶ Atlikite veiksmus, kaip parodyta paveikslėlyje.
- ▷ Ekrane rodoma programinės įrangos versija.



Priminimas

Garsinius priminimus rodo garso signalas, vaizdinius – piktograma ekrane. Garso signalas stiprėja ir garsėja, kol baigiamas pranešimas.



FreshAir aktyviosios anglies filtro pakeitimas

Šis pranešimas rodomas, kai reikia pakeisti oro filtrą.

- ▶ Kas šešis mėnesius pakeiskite oro filtrą.
- ▶ Patvirtinkite pranešimą.
- ▷ Techninės priežiūros intervalas prasideda iš naujo.
- ▷ Oro filtras garantuoja optimalią oro kokybę šaldytuvo skyriuje.

Nustatymo aktyvinimas

- ▶ Aktyvinimas / išaktyvinimas .



Demonstracinis režimas

Demonstracinis režimas – tai speciali funkcija pardavėjams, kurie nori parodyti, kaip veikia prietaiso funkcijos. Jei aktyvinsite demonstracinį režimą, visos techninės šalčio funkcijos bus išaktyvintos.

Jei įjungsite prietaisą ir būsenos indikatoriuje bus rodoma „Demo“, vadinasi, demonstracinis režimas jau aktyvintas.

Jei aktyvinsite demonstracinį režimą ir po to išaktyvinsite jį vėl, bus atstatyti gamykliniai prietaiso nustatymai. (žr. Gamyklinių nustatymų atstatymas)

Demonstracinio režimo aktyvinimas



Fig. 64

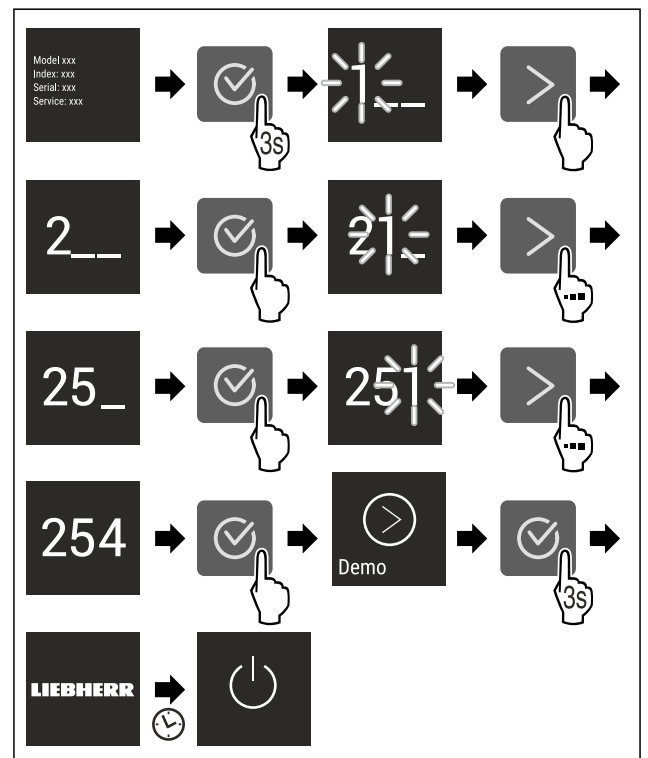


Fig. 65

- ▶ Atlikite veiksmus, kaip parodyta paveikslėlyje.
- ▷ Demonstracinis režimas aktyvintas.
- ▷ Prietaisas išjungtas.
- ▶ Įjunkite prietaisą. (žr. 4.1 Prietaiso įjungimas (pirmosios eksploatacijos pradžia))
- ▷ Būsenos indikatoriuje rodoma „DEMO“.

Demonstracinio režimo išaktyvinimas



Fig. 66

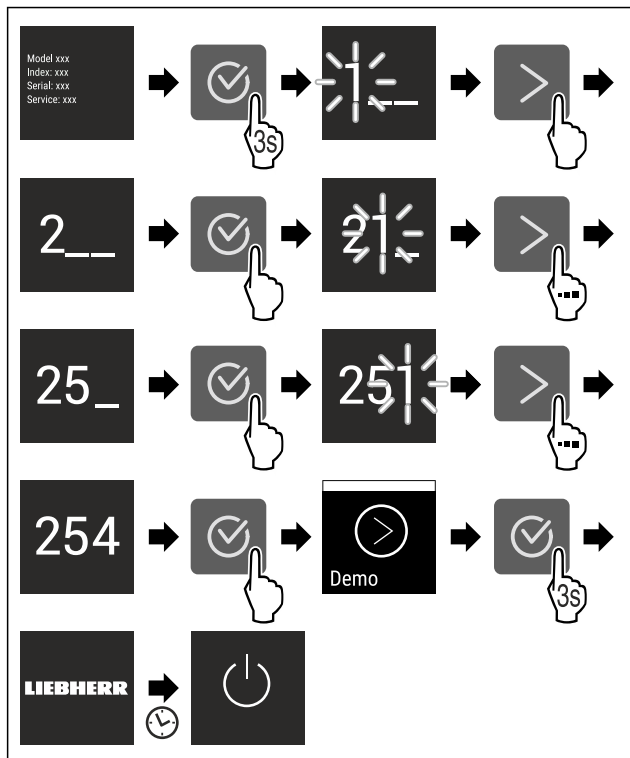


Fig. 67

- ▶ Atlikite veiksmus, kaip parodyta paveikslėlyje.
- ▷ Demonstracinis režimas išaktyvintas.
- ▷ Prietaisas išjungtas.
- ▶ Įjunkite prietaisą. (žr. 4.1 Prietaiso įjungimas (pirmosios eksploatacijos pradžia))
- ▷ Atstatomi gamykliniai prietaiso nustatymai.

Gamyklinių nustatymų atstatymas

Naudodami šią funkciją, atstausite visų nustatymų gamyklinius nustatymus. Visi prieš tai Jūsų atlikti nustatymai atstatomi ties pradiniais nustatymais.

Atstatos atlikimas

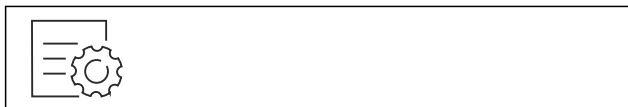


Fig. 68

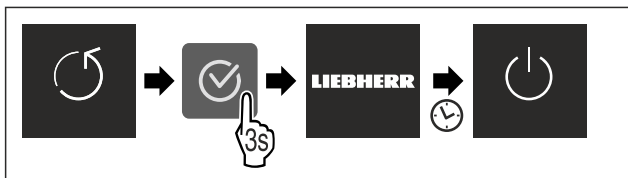


Fig. 69

- ▶ Atlikite veiksmus, kaip parodyta paveikslėlyje.
- ▷ Prietaisas atstatytas.
- ▷ Prietaisas išjungtas.
- ▶ Paleiskite prietaisą iš naujo. (žr. 4.1 Prietaiso įjungimas (pirmosios eksploatacijos pradžia))

7.3 Klaidų pranešimai

Klaidų pranešimai rodomi ekrane. Yra dvi klaidų pranešimų kategorijos:

Kategorija	Reikšmė
Pranešimas	Primena bendruosius procesus. Jūs galite šiuo procesus atlikti ir taip pašalinti pranešimą.
Įspėjimas	Rodomas atsiradus veikimo sutrikimų. Be rodmens ekrane, papildomai skamba signalas. Garso signalas garsėja, kol rodmenį patvirtinate spustelėdami. Paprastesnius veikimo sutrikimus galite pašalinti patys. Dėl sudėtingesnių veikimo sutrikimų turite susisiekti su klientų aptarnavimo tarnyba.

7.3.1 Įspėjimai



Uždarykite duris

Pranešimas rodomas, kai durys per ilgai atidarytos.

Laiką, kol bus rodomas pranešimas, galima nustatyti .

- ▶ Aliarmo išjungimas: Patvirtinkite pranešimą.

-arba-

- ▶ Uždarykite duris.



Srovės tiekimo nutrūkimas

Pranešimas rodomas, kai temperatūra šaldiklyje padidėja dėl srovės tiekimo nutrūkimo. Atkūrus elektros tiekimą, prietaisas toliau veikia su nustatyta temperatūra.

- ▶ Aliarmo išjungimas: Patvirtinkite pranešimą.

▷ Rodomas temperatūros aliarmas (žr. Temperatūros aliarmas) .



Temperatūros aliarmas

Pranešimas rodomas, kai temperatūra šaldiklyje neatitinka nustatytos temperatūros.

Temperatūros skirtumo priežastis gali būti:

- buvo įdėti šilti, švieži maisto produktai;
- perrūšiuojant ir išimant maisto produktus, į vidų pateko per daug šilto oro iš patalpos;
- ilgesnį laiką nebuvo elektros;
- prietaisas sugedęs.

Pašalinus priežastį, prietaisas toliau veikia su nustatyta temperatūra.

- ▶ Patvirtinkite rodmenį.

▷ Rodoma šilčiausia temperatūra.

- ▶ Patvirtinkite rodmenį iš naujo.

▷ Rodomas būsenos rodmuo.

▷ Rodoma esama temperatūra.



Klaida

Šis pranešimas rodomas, kai yra prietaiso klaida. Prietaiso konstrukcinėje dalyje yra klaida.

- ▶ Atidarykite duris.

- ▶ Užsirašykite klaidos kodą.

- ▶ Patvirtinkite pranešimą.

▷ Garso signalas išsijungia.

▷ Rodomas būsenos rodmuo.

- ▶ Uždarykite duris.

- ▶ Kreipkitės į klientų aptarnavimo tarnybą. (žr. 10.4 Klientų aptarnavimo tarnyba)

7.3.2 Pranešimai



Vandens bakas

Šis pranešimas rodomas, kai vandens bake per mažai vandens.

- ▶ Pripildykite vandens baką.
- ▷ IceMaker gamina ledo gabalėlius.
- ▶ Jei vandens bakas pripildytas ir rodomas pranešimas: patikrinkite, ar plūdė neįstrigusi.
- ▶ Prireikus ištuštinkite vandenį ir plona pagalbine priemone, pvz., vata apvyniota lazdele, judinkite plūdę.
- ▶ Jei vandens bakas pripildytas ir rodomas pranešimas: kreipkitės į klientų aptarnavimo tarnybą. (žr. 10.4 Klientų aptarnavimo tarnyba)

8 Įranga

8.1 Lentynos

8.1.1 Lentynų perkėlimas / išėmimas

Lentynos ištraukimo stabdikliai yra apsaugotos nuo netyčinio ištraukimo.

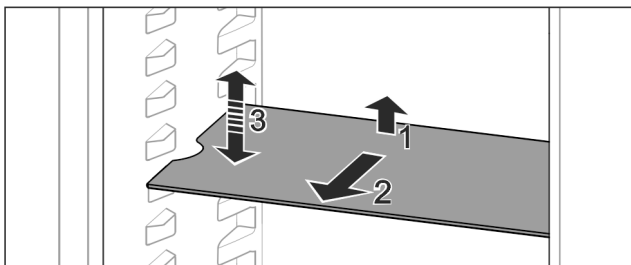


Fig. 70

- ▶ Kilstelėkite lentyną ir ištraukite į priekį.
- ▷ Šoninė anga yra atramos padėtyje.
- ▶ Lentynos perkėlimas: pakelkite arba nuleiskite į norimą aukštį ir įstumkite.

-arba-

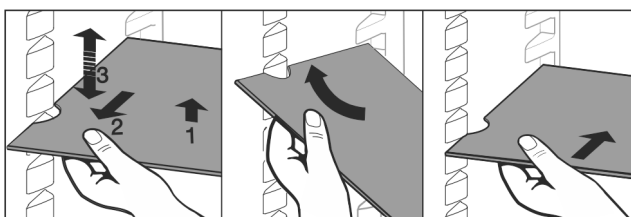


Fig. 71

- ▶ Visiškas lentynos išėmimas: ištraukite į priekį.
- ▶ Lengvesnis išėmimas: nustatykite lentyną įstrižai.
- ▶ Lentynos įdėjimas vėl: įstumkite iki galo.
- ▷ Ištraukimo stabdikliai nukreipti žemyn.
- ▷ Ištraukimo stabdikliai yra už priekinio kontaktinio paviršiaus.

8.2 Reguliuojamo pločio lentyna

8.2.1 Reguliuojamo pločio lentynos naudojimas

Lentynos ištraukimo stabdikliai yra apsaugotos nuo netyčinio ištraukimo.

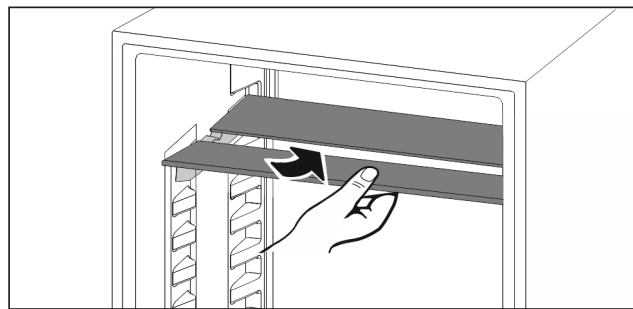


Fig. 72

- ▶ Reguliuojamo pločio lentyną nustumkite, kaip parodyta paveikslėlyje.

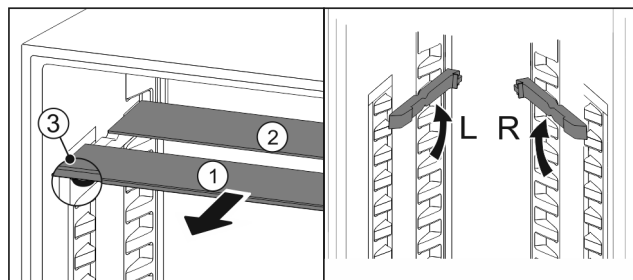


Fig. 73

Aukščio reguliavimas:

- ▶ Ištraukite Fig. 73 (1) stiklines lentynėles po vieną į priekį.
- ▶ Ištraukite atraminius bėgelius iš fiksatoriaus ir užfiksuokite pageidaujama aukštyje.
- ▶ Įstumkite stiklines lentynėles paeiliui po vieną.
- ▷ Plokšti ištraukimo stabdikliai, iš karto už atraminio bėgelio.
- ▷ Aukšti ištraukimo stabdikliai gale.

Abiejų lentynų naudojimas:

- ▶ Suimkite ranka apatinę stiklinę plokštę ir patraukite į priekį.
- ▷ Stiklinė plokštė Fig. 73 (1) su apdailos juostele yra priekyje.
- ▷ Stabdikliai Fig. 73 (3) nukreipti žemyn.

8.3 VarioSafe *

VarioSafe – tai vieta šaldytuvo skyriuje mažiems maisto produktams, pakuotėms, tūtelėms ir stiklinėms.

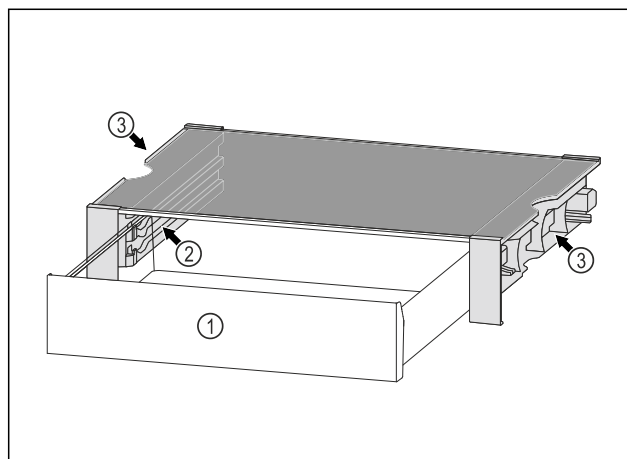


Fig. 74

- (1) VarioSafe stalčius
- (2) Šoninės sienelės su briaunomis VarioSafe stalčiui
- (3) Angos kairėje ir dešinėje šoninėje sienelėje

8.3.1 VarioSafe įdėjimas

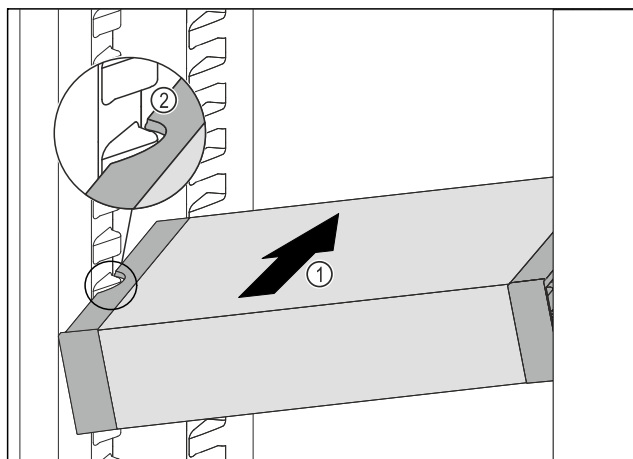


Fig. 75

- ▶ VarioSafe įstumkite įstrižai į šaldytuvo skyrių Fig. 75 (1), kol VarioSafe šoninės angos Fig. 75 (2) bus talpyklos briaunos aukštyje šaldytuvo skyriuje.

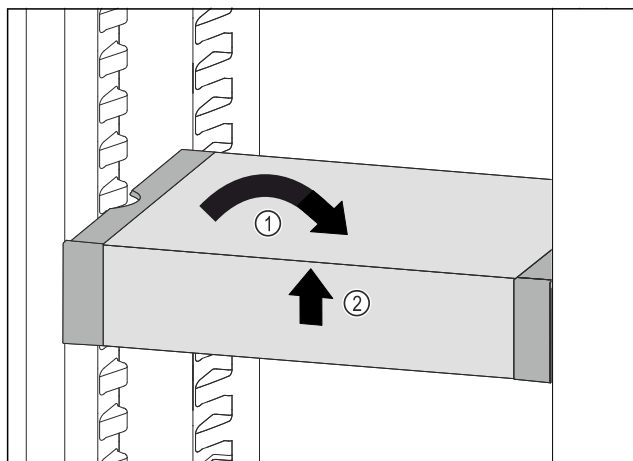


Fig. 76

- ▶ Nustatykite VarioSafe tiesiai. Fig. 76 (1)
- ▶ Pakelkite VarioSafe priekyje. Fig. 76 (2)

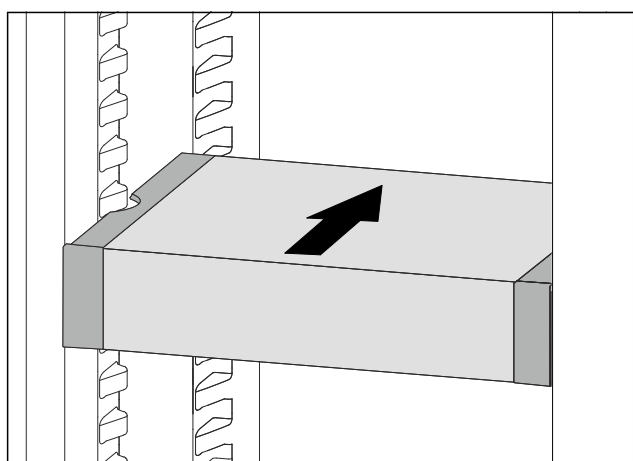


Fig. 77

- ▶ Pakelkite VarioSafe į priekį.
- ▶ Įstumkite VarioSafe į galą.
- ▶ Nuleiskite VarioSafe.
- ▷ VarioSafe priekyje girdimai užsifiksuoja.
- ▷ VarioSafe naudojamas.

8.3.2 VarioSafe perkėlimas

Jūs galite VarioSafe kaip visumą perkelti šaldymo skyriuje.

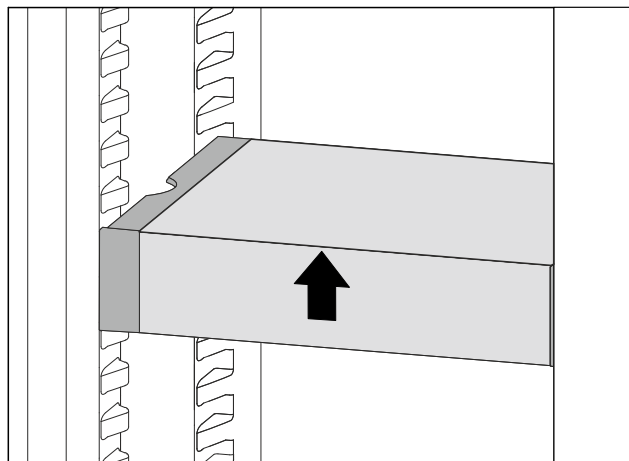


Fig. 78

- ▶ Pakelkite VarioSafe priekyje.

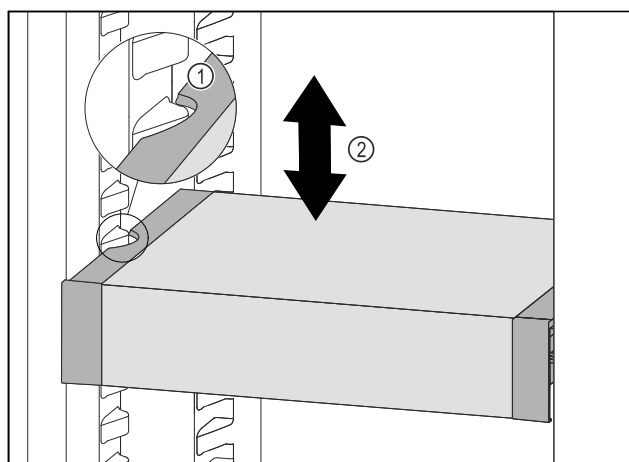


Fig. 79

- ▶ Traukite VarioSafe į priekį, kol šoninės VarioSafe angos bus talpyklos briaunos aukštyje šaldytuvo skyriuje. Fig. 79 (1)
- ▶ Judinkite VarioSafe šaldytuvo skyriuje į viršų arba žemyn, kol bus pasiektas norimas aukštis. Fig. 79 (2)

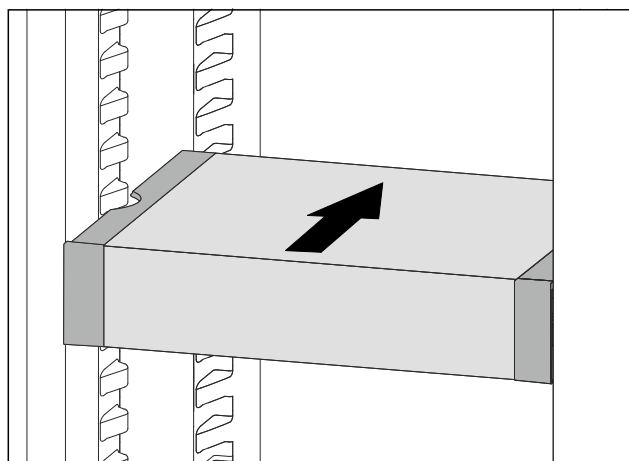


Fig. 80

- ▶ Pakelkite VarioSafe priekyje.
- ▶ Įstumkite VarioSafe į galą.
- ▷ VarioSafe priekyje girdimai užsifiksuoja.
- ▷ VarioSafe perkeltas į aukštį.

8.3.3 VarioSafe stalčiaus perkėlimas

VarioSafe stalčių galima įstatyti dviejuose skirtinguose aukščiuose. Jei VarioSafe stalčiuje norite laikyti aukštesnius maisto produktus, tuomet įstumkite VarioSafe stalčių ant apatinės briaunos. Jei VarioSafe stalčiuje norite laikyti aukštesnius maisto produktus, tuomet įstumkite VarioSafe stalčių ant viršutinės briaunos.

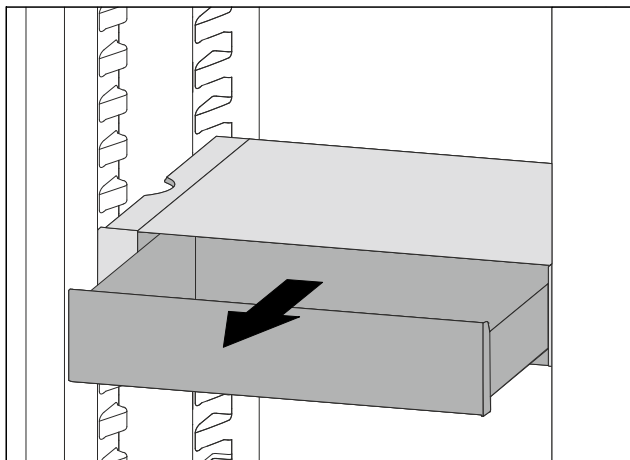


Fig. 81

- ▶ Ištraukite VarioSafe stalčių iki galo.
- ▶ Pakelkite VarioSafe stalčių priekyje.
- ▶ Išimkite VarioSafe stalčių į priekį.

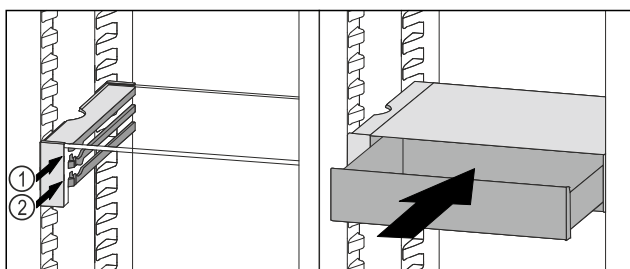


Fig. 82

- ▶ Pakelkite VarioSafe stalčių priekyje.
- ▶ Uždėkite VarioSafe stalčių už stabdiklių ant norimos briaunos Fig. 82 (1) arba Fig. 82 (2).
- ▷ VarioSafe stalčius perkeltas į aukštį.

8.3.4 VarioSafe išėmimas

VarioSafe galite išimti kaip visumą.

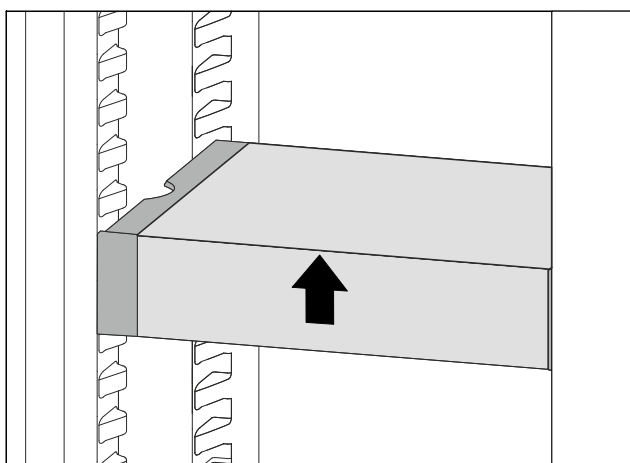


Fig. 83

- ▶ Pakelkite VarioSafe priekyje.

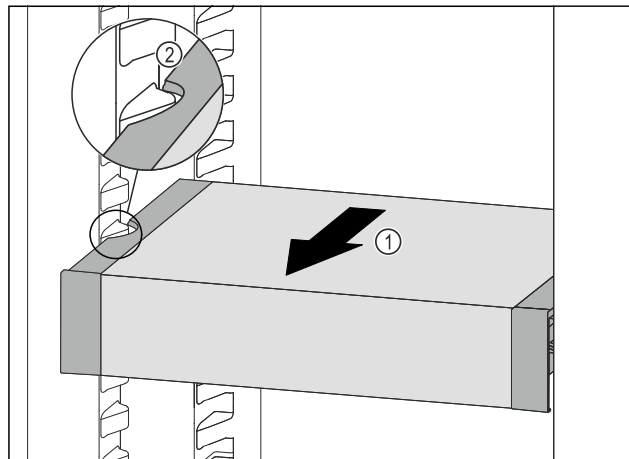


Fig. 84

- ▶ Traukite VarioSafe į priekį Fig. 84 (1), kol šoninės VarioSafe angos bus talpyklos briaunos aukštyje šaldytuvo skyriuje. Fig. 84 (2)

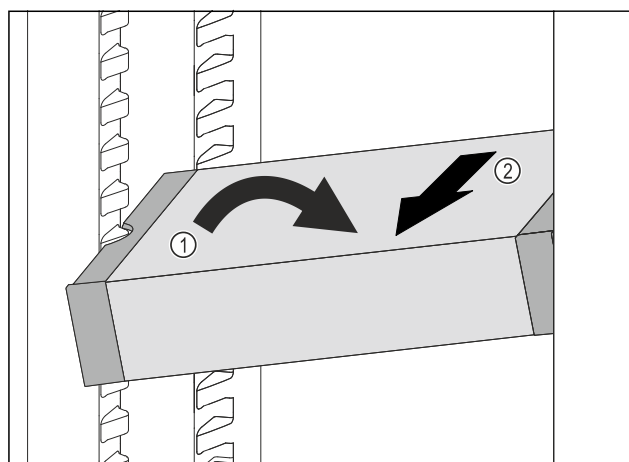


Fig. 85

- ▶ Nustatykite VarioSafe šaldytuvo skyriuje įstrižai. Fig. 85 (1)
- ▶ Išimkite VarioSafe į priekį. Fig. 85 (2)
- ▷ VarioSafe išimtas.

8.3.5 VarioSafe išardymas

Jūs galite VarioSafe išardyti į atskiras dalis, kai VarioSafe norite išvalyti arba įmontuoti ar išmontuoti atskiras dalis.

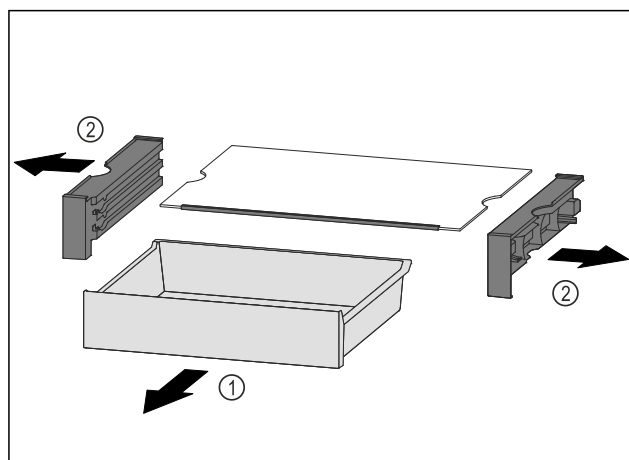


Fig. 86

- ▶ Išimkite VarioSafe kaip visumą. (žr. 8.3.4 VarioSafe išėmimas)
- ▶ Išardykite VarioSafe pagal paveikslėlį.

8.4 Reguliuojama butelių lentyna

8.4.1 Butelių lentynos naudojimas

Šaldytuvo apatinėje sienelėje galite pasirinktinai naudoti reguliuojamą butelių lentyną arba stiklinę lentynėlę.

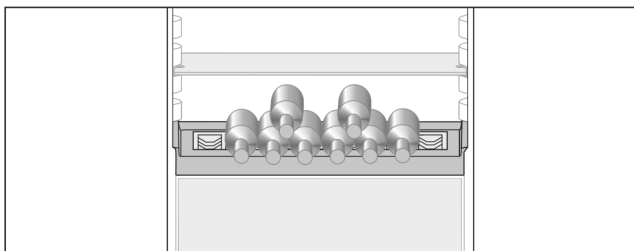


Fig. 87

- ▶ Išimkite stiklinę lentynėlę ir laikykite ją atskirai.
- ▶ Butelius dėkite dugnu prie galinės sienelės.

Pastaba

Jei buteliai išsikiša į priekį virš butelių lentynos:

- ▶ Pakelkite apatinę durų lentynėlę per vieną padėtį aukščiau.

8.4.2 Butelių lentynos išėmimas

Butelių lentyną galima išardyti, norint ją išvalyti.

- ▶ Išimkite stiklinę lentynėlę virš butelių lentynos.

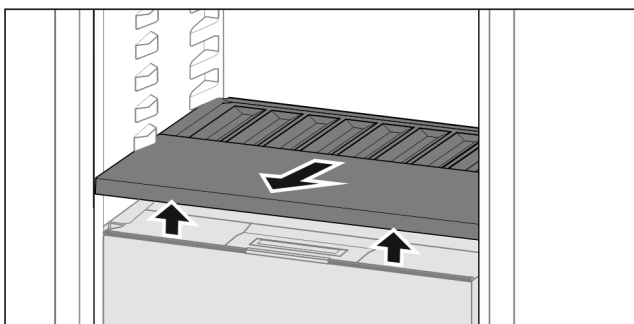


Fig. 88

- ▶ Pakelkite priekyje butelių lentyną ir ištraukite.

Pastaba

Liebherr rekomenduoja:

ant po ja esančio stalčiaus dangčio nedėkite jokių prekių.

8.4.3 Butelių lentynos įdėjimas

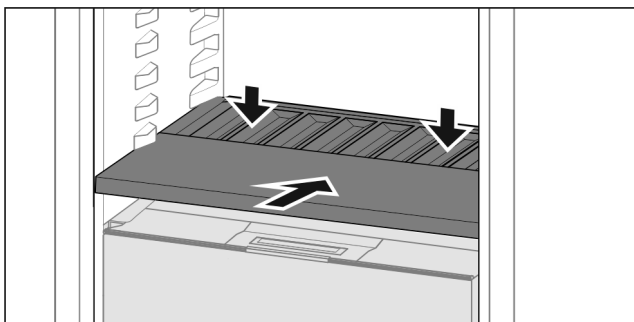


Fig. 89

- ▶ Įstumkite butelių lentyną iki galo ir paspauskite žemyn.

8.5 Stalčiai

Norėdami išvalyti stalčius, juos galite išimti.

Stalčius galite išimti, kad galėtumėte naudotis VarioSpace.

Stalčius išėmimas ir įdėjimas skiriasi, atsižvelgiant į ištraukimo sistemą. Jūsų prietaise gali būti skirtingų ištraukimo sistemų.

Pastaba

Esant blogai ventilacijai, padidėja energijos sąnaudos ir sumažėja vėsinimo galia.

- ▶ Apatinį stalčių palikite prietaise!
- ▶ Niekomet neužstatykite ventiliatoriaus grotelių ant vidinės sienelės šaldytuvo viduje!

8.5.1 Stalčius įrenginio dugne arba stiklinė lentynėlė

Stalčius juda tiesiogiai įrenginio dugne arba ant stiklinės lentynėlės. Bėgelių nėra.

Kai išimate stalčius, kaip pastatymo paviršius galite naudoti po jais esančias stiklines lentynėles.

Stalčiaus išėmimas

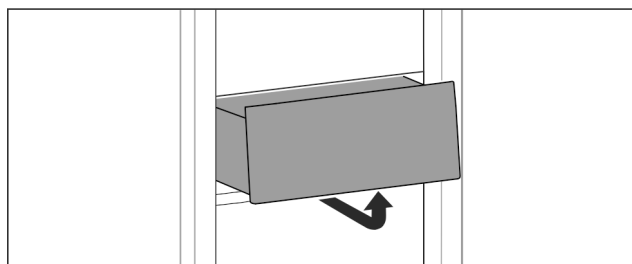


Fig. 90

- ▶ Išimkite stalčių, kaip parodyta paveikslėlyje.

Stalčiaus įstatymas

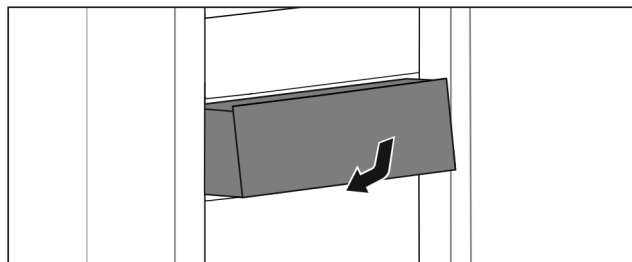


Fig. 91

- ▶ Įstatykite stalčių, kaip pavaizduota paveikslėlyje.

8.5.2 Stalčius ant teleskopinių bėgelių

Stalčius juda su ištraukiamais bėgeliais (teleskopiniais bėgeliais). Yra iki galo ir iš dalies ištraukiami teleskopiniai bėgeliai. Iki galo ištraukiamus stalčius iš įrenginio galima ištraukti iki galo. Iš dalies ištraukiamus stalčius iš įrenginio galima ištraukti ne iki galo. Kokia sistema yra Jūsų įrenginyje, priklauso nuo įrenginio tipo.

Ištraukimas iki galo*

Ištraukimo iki galo funkciją atpažinsite iš gnybto, kuris yra ant bėgelio gale, atitinkamai kairėje ir dešinėje pusėse.

Stalčiaus išėmimas

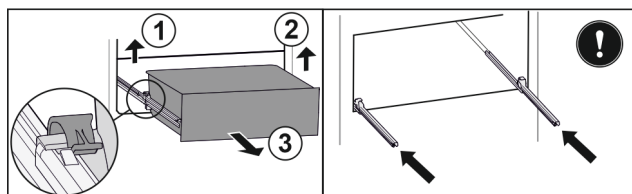


Fig. 92

- ▶ Ištraukite stalčių iki galo.
- ▶ Pakelkite kairįjį gnybtą ir tuo pačiu metu ištraukite kairįjį stalčių į priekį. Fig. 92 (1)

Įranga

- ▶ Pakelkite dešinįjį gnybtą ir tuo pačiu metu ištraukite stalčių į priekį. Fig. 92 (2)
- ▶ Išimkite stalčių į priekį. Fig. 92 (3)
- ▶ Įstumkite bėgelius.

Stalčiaus įstatymas

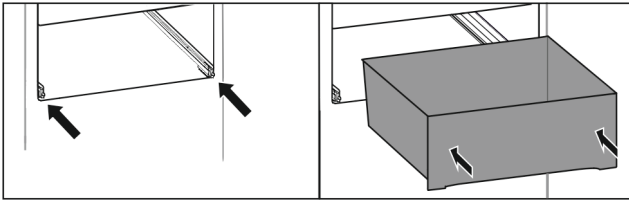


Fig. 93

- ▶ Įstumkite bėgelius.
- ▶ Uždėkite stalčių ant bėgelių.
- ▶ Įstumkite stalčių į galą.
- ▷ Stalčius gale girdimai užsifiksuoja.

Šaldytuvo skyriaus dalinis ištraukimas*

Stalčiaus išėmimas

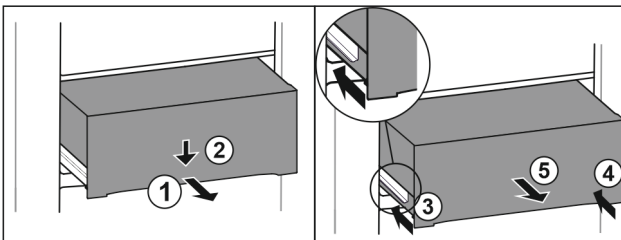


Fig. 94

- ▶ Ištraukite stalčių iki pusės. Fig. 94 (1)
- ▶ Paspauskite priekinėje pusėje esantį stalčių žemyn. Fig. 94 (2)
- ▶ Įstumkite kairįjį bėgelį maždaug 2 cm. Fig. 94 (3)
- ▶ Įstumkite dešinįjį bėgelį maždaug 2 cm. Fig. 94 (4)
- ▶ Išimkite stalčių į priekį. Fig. 94 (5)

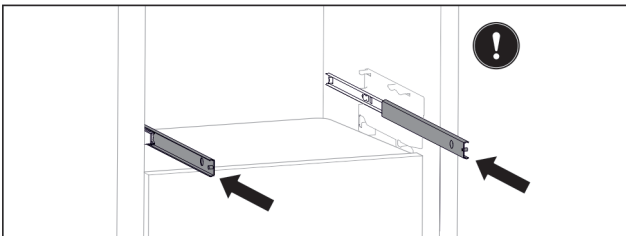


Fig. 95

- Jei išėmus stalčių bėgeliai dar ne iki galo įstumti:
- ▶ Įstumkite bėgelius iki galo.

Stalčiaus įstatymas

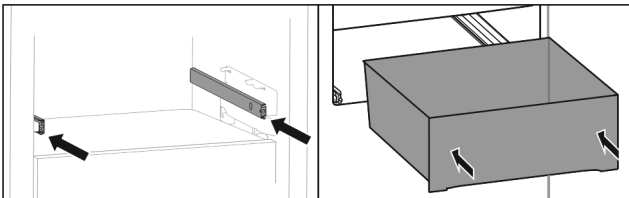


Fig. 96

- ▶ Įstumkite bėgelius.
- ▶ Uždėkite stalčių ant bėgelių.
- ▶ Įstumkite stalčių į galą.

8.6 Fruit & Vegetable-Safe dangtis

Stalčiaus dangtį galima nuimti, norint jį išvalyti.

8.6.1 Stalčiaus dangčio nuėmimas

Įsitikinkite, kad įvykdytos šios sąlygos:

- Butelių lentyna išimta (žr. 8.4 Reguliuojama butelių lentyna).

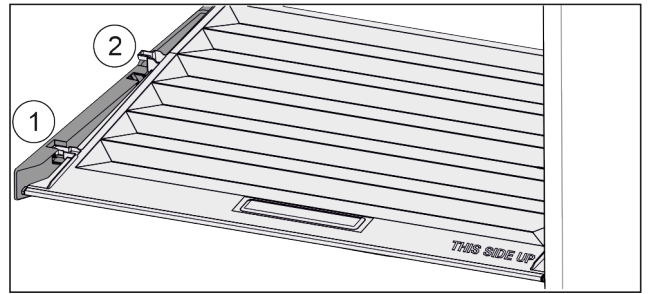


Fig. 97

Jei stalčiai išimti:

- ▶ Dangtį iki angos laiknčiosiose dalyse ištraukite į priekį Fig. 97 (1).
- ▶ Pakelkite gale iš apačios ir nuimkite Fig. 97 (2) į viršų.

8.6.2 Stalčiaus dangčio uždėjimas

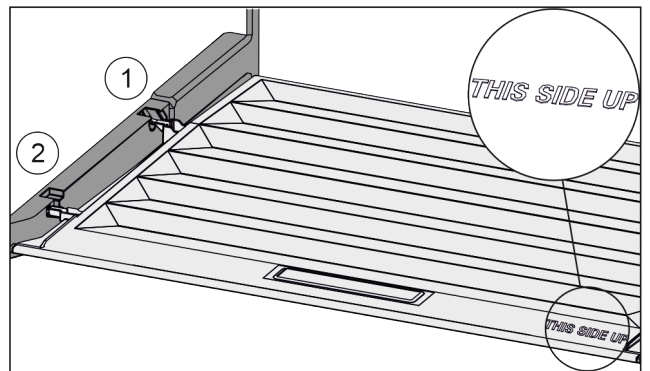


Fig. 98

Jei užrašas THIS SIDE UP yra viršuje:

- ▶ Dangčio pertvaras įkiškite virš galinio laikiklio Fig. 98 (1) angos ir priekyje užfiksuokite laikiklyje Fig. 98 (2).
- ▶ Nustatykite dangtį į norimą padėtį (žr. 8.7 Drėgmės reguliavimas).

8.7 Drėgmės reguliavimas

Drėgmę galite reguliuoti patys, reguliuodami stalčiaus dangtį.

Stalčiaus dangtis yra iš karto ant stalčiaus ir gali būti uždengtas lentynomis arba papildomais stalčiais.

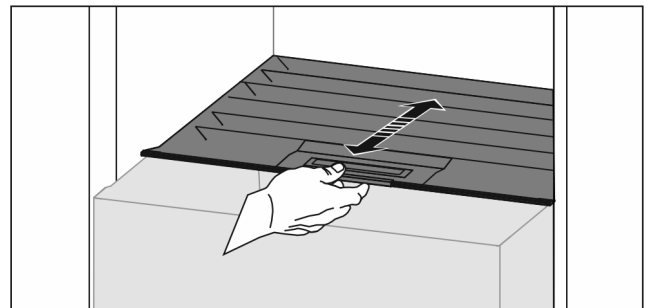


Fig. 99

Maža oro drėgmė

- ▶ Atidarykite stalčių.
- ▶ Ištraukite stalčiaus dangtį į priekį.
- ▷ Uždarus stalčių: tarpas tarp dangčio ir stalčiaus.
- ▷ Oro drėgmė saugykloje sumažėja.

Didelė oro drėgmė

- ▶ Atidarykite stalčių.
- ▶ Nustumkite stalčiaus dangtį į galą.
- ▷ Uždarius stalčių: dangtis gerai užsandarina stalčių.
- ▷ Oro drėgmė saugykloje padidėja.
Jei stalčiuje per daug drėgmės:
▶ pasirinkite nustatymą «Maža oro drėgmė».
- arba-
- ▶ Pašalinkite drėgmę šluoste.

Pastaba

Su nustatymu «Maža oro drėgmė» Fruit & Vegetable-Safe taip pat galima naudoti kaip Meat & Dairy-Safe.

- ▶ Nustatykite «mažą oro drėgmę».

8.8 Stiklinės lentynėlės

Norėdami išvalyti, po stalčiais esančią stiklinę lentynėlę galite išimti.

Po stalčiais esančią stiklinę lentynėlę galite išimti, kad galėtumėte naudotis VarioSpace.

8.8.1 Stiklinės lentynėlės išėmimas / įdėjimas

Įsitikinkite, kad įvykdytos šios sąlygos:

- Stiklinė lentynėlė po stalčiumi: Stalčius išimtas. (žr. 8.5 Stalčiai)

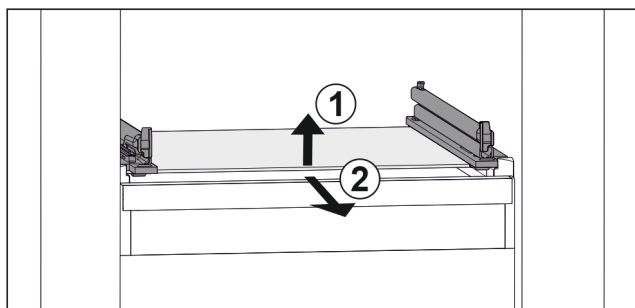
Stiklinės lentynėlės išėmimas

Fig. 100 Stiklinės lentynėlės atvaizdo pavyzdys

- ▶ Pakelkite stiklinę lentynėlę priekyje. Fig. 100 (1)
- ▶ Išimkite stiklinę lentynėlę į priekį. Fig. 100 (2)

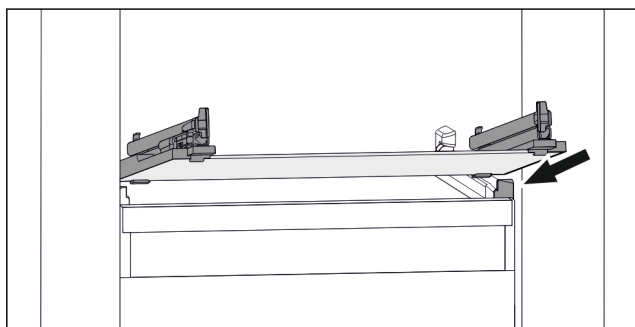
Stiklinės lentynėlės įdėjimas

Fig. 101 Stiklinės lentynėlės atvaizdo pavyzdys

- ▶ Uždėkite stiklinę lentynėlę įstrižai už stabdiklių. (žr. Fig. 101)
- ▶ Nuleiskite stiklinę lentynėlę.
- ▶ Įstumkite stiklinę lentynėlę į galą.

8.9 EasyTwist-Ice*

Naudodami EasyTwist-Ice, galite gaminti įprastus ledukų kiekius. Į EasyTwist-Ice vanduo tiekiamas per vandens baką.

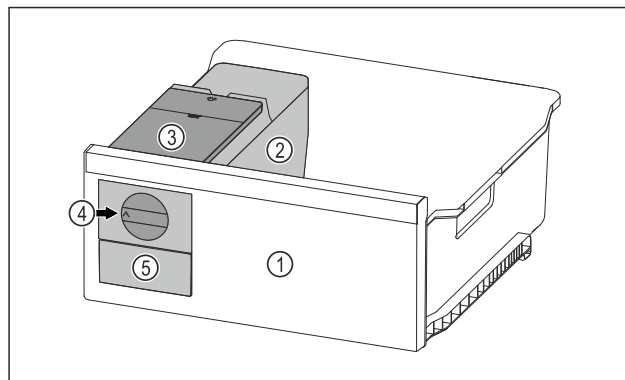


Fig. 102 Atvaizdo pavyzdys

- (1) Šaldiklio stalčius su EasyTwist-Ice
- (2) Korpusas su ledo gabalėlių indeliu
- (3) Vandens bakas
- (4) Sukamasis mygtukas
- (5) Leducų stalčius

Pastaba

Nekeiskite šaldiklio stalčiaus padėties prietaise, naudodami EasyTwist-Ice.

8.9.1 Leducų gamyba

Leducų kiekis, kurį per tam tikrą laiką galite pagaminti su EasyTwist-Ice, priklauso nuo prietaiso užšaldymo temperatūros. Kuo žemesnė temperatūra, tuo daugiau ledukų galite pagaminti.

Maks. ledukų kiekis ledo gabalėlių indelyje:	20 ledukų
Maks. ledukų stalčiaus talpa:	40 ledukų (atitinka dvi ledukų gamybas)
Daugiau informacijos apie reikalingą laiką ledukams gaminti:	(žr. 10.1 Techniniai duomenys)

Įsitikinkite, kad įvykdytos šios sąlygos:

- EasyTwist-Ice komponentai išvalyti.

Vandens bako pripildymas**ĮSPĖJIMAS**

Pavojus apsinuodyti dėl nešvaraus vandens!

- ▶ Į vandens baką pilkite tik geriamąjį vandenį.

PRANEŠIMAS

Skysčiai, kurių sudėtyje yra cukraus!

EasyTwist-Ice pažeidimas.

- ▶ Pilkite tik šaltą geriamąjį vandenį.

Pastaba

Naudojant filtruotą, demineralizuotą vandenį, gaunamas geriausio skonio geriamasis vanduo sklandžiai ledo gabalėlių gamybai.

Tokią vandens kokybę galima užtikrinti, naudojant specializuotoje prekyboje parduodamą stalo vandens filtrą.

- ▶ Į vandens indą pilkite tik filtruotą, demineralizuotą geriamąjį vandenį.

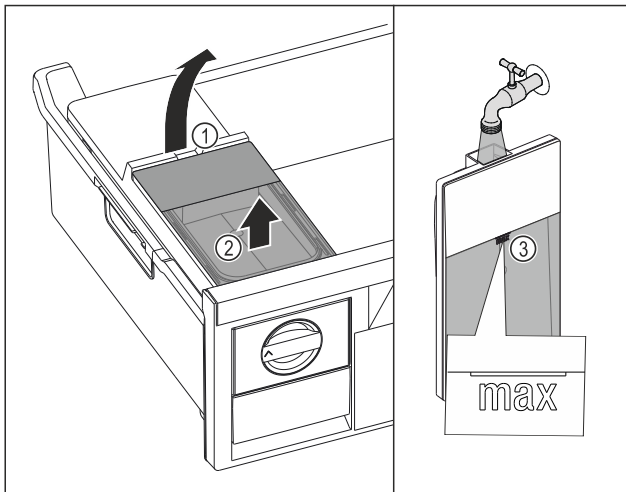


Fig. 103

- ▶ Ištraukite šaldiklio stalčių iki galo.
- ▶ Pakelkite vandens baką už angos Fig. 103 (1).
- ▶ Išimkite vandens baką į viršų. Fig. 103 (2)
- ▶ Pripildykite į vandens baką geriamojo vandens iki žymos Fig. 103 (3).

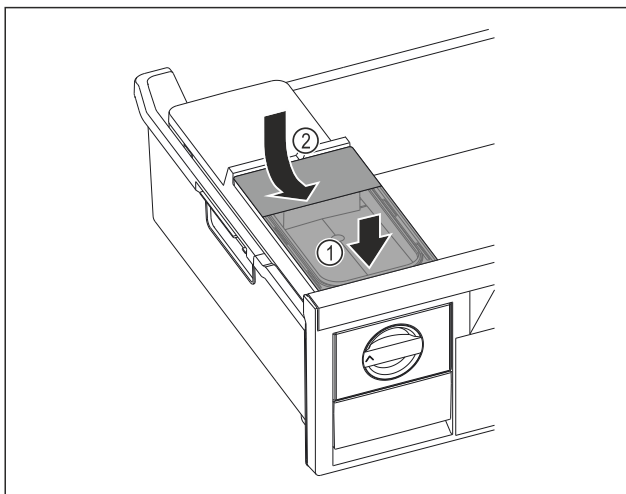


Fig. 104

- ▶ Pridėkite vandens baką priekyje. Fig. 104 (1)
- ▶ Nuleiskite vandens baką gale. Fig. 104 (2)
- ▶ Įstumkite šaldiklio stalčių.

Ledukų išėmimas

Įsitinkinkite, kad įvykdytos šios sąlygos:

- Buvo laikomasi ledukams gaminti reikalingo laiko. (žr. 10.1 Techniniai duomenys)
- Šaldiklio stalčius iki galo įstumtas.
- Leducų stalčius iki galo įstumtas.
- ▶ Pasukite sukamąjį mygtuką Fig. 102 (4) iki galo pagal laikrodžio rodyklę.
- ▷ Leducai krenta iš ledo gabalėlių indelio į ledukų stalčių Fig. 102 (5).
- Jei ne visi ledukai atsilaisvins iš ledo gabalėlių indelio:
- ▶ Pasukite sukamąjį mygtuką kelis kartus iki galo pagal laikrodžio rodyklę.

8.10 VarioSpace

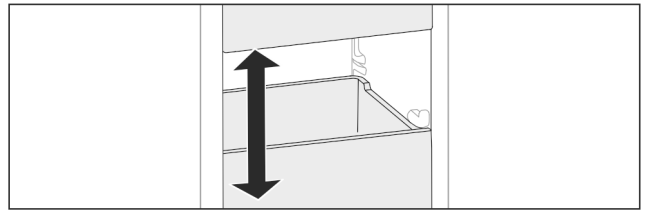


Fig. 105

Stalčius ir stiklines lentynas išimti iš prietaiso. Taip bus vietos dideliems maisto produktams, pvz., paukštienai, mėšai, dideliems žvėrienos gabalams ir aukštiems kepiniams. Juos galėsite šaldyti nesupjaustytus ir vėliau gaminti nesusmulkinę.

- ▶ Atsižvelkite į stalčių ir stiklinių lentynų apkrovos ribas (žr. 10.1 Techniniai duomenys).

8.11 Butelių laikiklis

8.11.1 Butelių laikiklio naudojimas

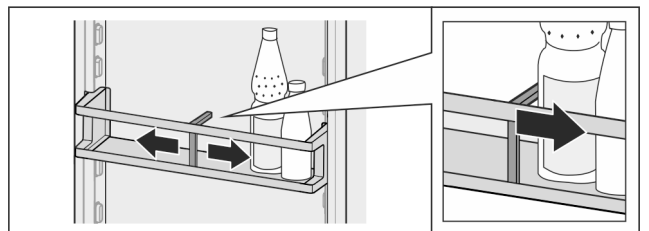


Fig. 106

- ▶ Užstumkite butelių laikiklį ant butelių.
- ▷ Buteliai neapvirs.

8.11.2 Butelių laikiklio išėmimas

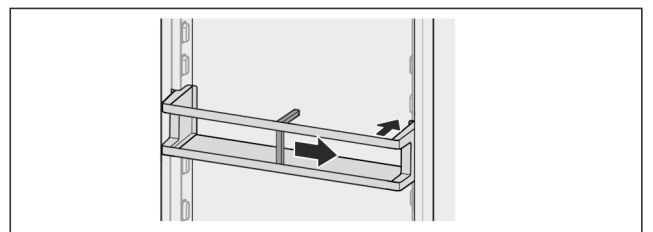


Fig. 107

- ▶ Tam nustumkite butelių laikiklį iki krašto į dešinę.
- ▶ Išimkite į galą.

8.12 Šalčio akumulatorius*

Nutrūkus elektros srovės tiekimui, dėl šalčio akumuliatorių lėčiau kyla temperatūra.

Šalčio akumulatoriai yra stalčiuje.

8.12.1 Šalčio akumuliatoriaus naudojimas

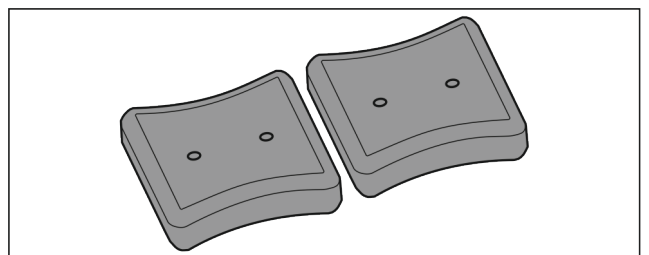


Fig. 108

Jei šalčio akumulatoriai užšalę:

- ▶ Viršutinėje, priekinėje šaldiklio skyriaus srityje uždėkite ant užšaldytų produktų.

9 Techninis aptarnavimas

9.1 FreshAir aktyviosios anglies filtras

FreshAir aktyviosios anglies filtras yra stalčiuje virš ventiliatoriaus.

Jis užtikrina optimalią oro kokybę.

- ☐ Aktyviosios anglies filtrą keiskite kas 6 mėnesius. Esant nustatytam priminimui, pranešimu indikatoriuje raginama atlikti pakeitimą.
- ☐ Aktyviosios anglies filtrą galima išmesti į įprastas buitines atliekas.

Pastaba

Jūs įsigysite FreshAir aktyviosios anglies filtrą Liebherr-Hausgeräte parduotuvėje ties home.liebherr.com/shop/de/deu/zubehor.html.

9.1.1 FreshAir aktyviosios anglies filtro išėmimas

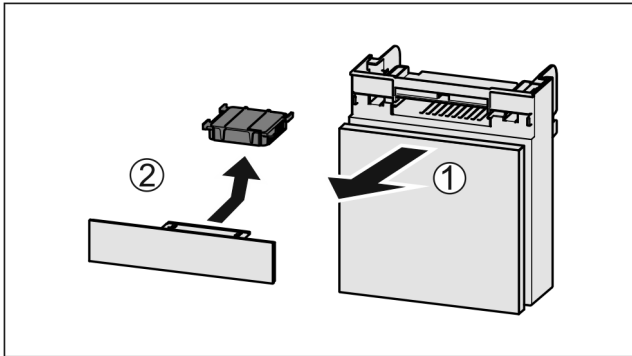


Fig. 109

- ▶ Ištraukite Fig. 109 (1) stalčių į priekį.
- ▶ Išimkite Fig. 109 (2) aktyviosios anglies filtrą.

9.1.2 FreshAir aktyviosios anglies filtro įdėjimas

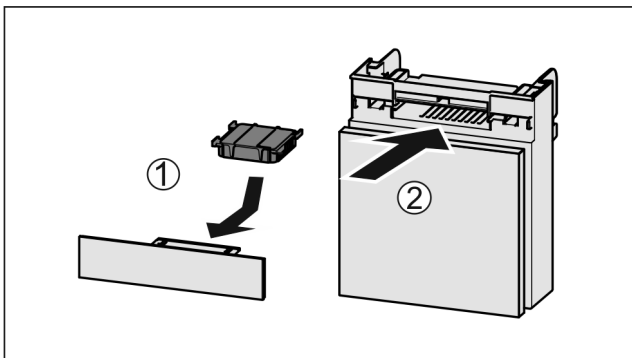


Fig. 110

- ▶ Įdėkite Fig. 110 (1) aktyviosios anglies filtrą pagal paveikslėlį.
- ▷ Aktyviosios anglies filtras užsifiksuoja. Jei aktyviosios anglies filtras nukreiptas žemyn:
 - ▶ Įstumkite Fig. 110 (2) stalčių.
 - ▷ Aktyviosios anglies filtras dabar paruoštas naudoti.

9.2 Ištraukimo sistemų ardymas / montavimas

9.2.1 Patarimai, kaip išardyti prietaisą

Norėdami išvalyti ištraukimo sistemas, kai kurias galite išardyti. Jūsų prietaise gali būti skirtingų ištraukimo sistemų.

Toliau nurodytas ištraukimo sistemas galima išardyti arba jų negalima išardyti:

Ištraukimo sistema	galima išardyti / negalima išardyti
Stalčius įrenginio dugne arba stiklinė lentynėlė	negalima išardyti
Ištraukimas iki galo*	negalima išardyti*
Šaldytuvo skyriaus dalinis ištraukimas*	negalima išardyti*

9.3 Prietaiso atitirpinimas

9.3.1 Šaldytuvo skyriaus atitirpinimas

Atitirpinama automatiškai. Tirpsmo vanduo išbėga pro nutekėjimo angą ir išgaruoja.

- ▶ Reguliariai valykite nutekėjimo angą (žr. 9.4 Prietaiso valymas).

9.3.2 Šaldiklio skyriaus atitirpinimas su NoFrost

Automatiškai atitirpina NoFrost sistema. Drėgmė kaupiasi ant garintuvo, nuo kurio ji reguliariai atitirpdoma ir išgaruoja.

Prietaiso nereikia atitirpdyti.

9.4 Prietaiso valymas

9.4.1 Paruošiamieji darbai



ĮSPĖJIMAS

Elektrinis smūgio pavojus!

- ▶ Ištraukite šaldytuvo kištuką arba nutraukite elektros srovės tiekimą.



ĮSPĖJIMAS

Gaisro pavojus

- ▶ Nepažeiskite šaldymo sistemos.

- ▶ Išimkite iš prietaiso maisto produktus.

- ▶ Ištraukite tinklo kištuką.

-arba-

- ▶ Aktyvinkite CleaningMode. (žr. CleaningMode)

9.4.2 Korpuso valymas

PRANEŠIMAS

Netinkamas valymas!

Prietaiso pažeidimai.

- ▶ Naudokite tik minkštas šluostes ir pH neutralų universalųjį valiklį.
- ▶ Nenaudokite jokių šveičiančių ar braižančių kempinių.
- ▶ Nenaudokite stiprių, šveičiamųjų valymo priemonių, kuriose yra smėlio, chloridų arba rūgščių.



ĮSPĖJIMAS

Dėl karštų garų kyla pavojus susižeisti ir sugadinti prietaisą! Karšti garai gali sukelti nudegimus ir pažeisti paviršius.

▶ Nenaudokite jokių valymo garų įrenginių!

▶ Valykite korpusą tik minkšta, švaria šluoste. Jeigu jos stipriai suteptos, naudokite drungną vandenį su neutralia valymo priemone. Stiklinius paviršius galima papildomai valyti stiklų valikliu.

9.4.3 Vidaus valymas

PRANEŠIMAS

Netinkamas valymas!

Prietaiso pažeidimai.

▶ Naudokite tik minkštas šluostes ir pH neutralų universalųjį valiklį.

▶ Nenaudokite jokių šveičiančių ar braižančių kempinių.

▶ Nenaudokite stiprių, šveičiamųjų valymo priemonių, kuriose yra smėlio, chloridų arba rūgščių.

▶ Plastikiniai paviršiai: valykite rankiniu būdu minkšta, sausa šluoste drungnu vandeniu ir šiek tiek ploviklio.

▶ Metaliniai paviršiai: valykite rankiniu būdu minkšta, sausa šluoste drungnu vandeniu ir šiek tiek ploviklio.

▶ Nutekėjimo anga: pašalinkite nuosėdas plona pagalbine priemone, pvz., vatos pagaliuku.

9.4.4 Įrangos valymas

PRANEŠIMAS

Netinkamas valymas!

Prietaiso pažeidimai.

▶ Naudokite tik minkštas šluostes ir pH neutralų universalųjį valiklį.

▶ Nenaudokite jokių šveičiančių ar braižančių kempinių.

▶ Nenaudokite stiprių, šveičiamųjų valymo priemonių, kuriose yra smėlio, chloridų arba rūgščių.

Valymas minkšta, sausa šluoste drungnu vandeniu ir šiek tiek ploviklio:

- Durų lentynėlė
- Lentyna
- Reguliuojamo pločio lentyna
- VarioSafe*
- Fruit & Vegetable-Safe dangtis
- Stalčius
- Reguliuojama butelių lentyna
- EasyTwist-Ice komponentai*

Valymas drėgna šluoste:

- Teleskopiniai bėgeliai
Atkreipkite dėmesį: tepalas kreipiamosiose skirtas sutepti ir jo negalima pašalinti!

Plovimas indaplovėje iki 60 °C:

- Durų lentynėlė
- Butelių laikiklis
- Reguliuojamo pločio lentynos laikančioji dalis
- IceMaker vandens bakas ir vandens bako dangtis
- ▶ Išardykite įrangą: žr. atitinkamą skyrių.
- ▶ Išvalykite įrangą.

9.4.5 EasyTwist-Ice valymas*

EasyTwist-Ice reikia išvalyti tokiais atvejais:

- pirmą kartą pradėdant eksploatuoti
- nenaudojant ilgiau nei 48 valandas
- prireikus išvalyti

EasyTwist-Ice išardymas

Įsitinkite, kad įvykdytos šios sąlygos:

- ❑ Stalčius išimtas. (žr. 8.5 Stalčiai)
- ❑ Stalčius padėtas ant stalo.

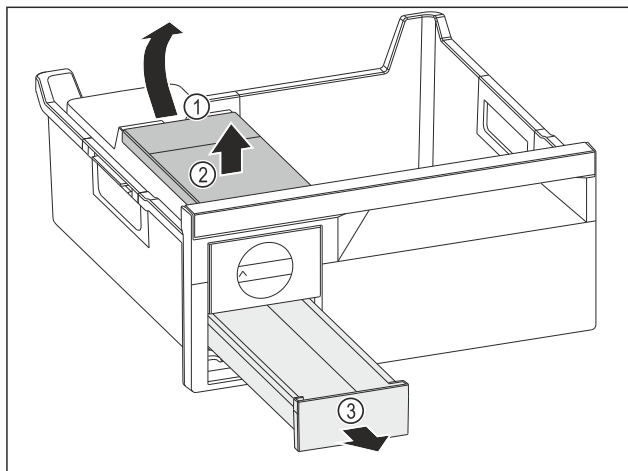


Fig. 111

▶ Vandens bako išėmimas: Pakelkite vandens baką už angos Fig. 111 (1).

▶ Išimkite vandens baką Fig. 111 (2) į viršų.

▶ Išimkite leduką stalčių Fig. 111 (3) į priekį.

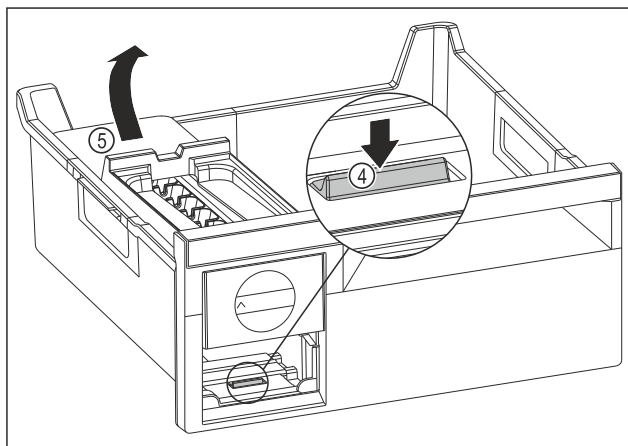


Fig. 112

▶ EasyTwist-Ice korpuso išėmimas: paspauskite plokštelę Fig. 112 (4) pirštu žemyn ir tuo pačiu metu kita ranka iš galo kilstelėkite EasyTwist-Ice korpusą Fig. 112 (5).

▶ EasyTwist-Ice korpusą išimkite iš šaldiklio stalčiaus.

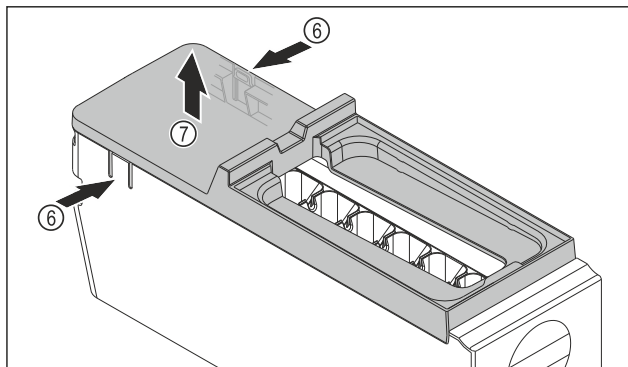


Fig. 113

▶ EasyTwist-Ice korpuso dangčio nuėmimas: paspauskite plokšteles Fig. 113 (6) abiejose EasyTwist-Ice korpuso pusėse ranka.

▶ Kita ranka nuimkite dangtį Fig. 113 (7) į viršų.

▶ EasyTwist-Ice išardytas į keturias dalis. (žr. Fig. 114)

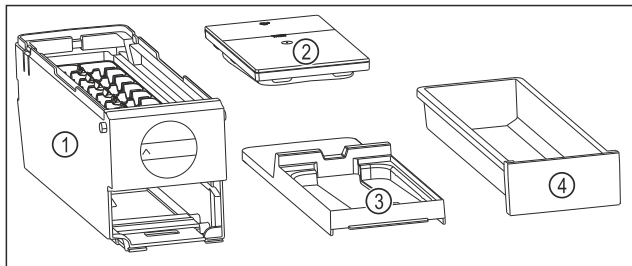


Fig. 114 EasyTwist-Ice komponentai

- (1) EasyTwist-Ice korpusas (3) Dangtis su ledo gabalėlių indeliu
 (2) Vandens bakas (4) Ledukų stalčius

PRANEŠIMAS

Pažeidimo pavojus netinkamai išmontuojant! Įrangos nulūžimas, trūkimas ir suskilinėjimas. Jei EasyTwist-Ice korpusą ardysite toliau, galite pažeisti sukamąjį mygtuką arba kitas EasyTwist-Ice korpuso dalis.

- ▶ EasyTwist-Ice išardykite tik į parodytas dalis. (žr. Fig. 114)
- ▶ Išvalykite EasyTwist-Ice korpusą Fig. 114 (1) kaip visumą.

EasyTwist-Ice valymas

Įsitikinkite, kad įvykdytos šios sąlygos:

- EasyTwist-Ice išardytas. (žr. EasyTwist-Ice išardymas)
- ▶ Išvalykite ledo gabalėlių stalčių, vandens baką, dangtį ir EasyTwist-Ice korpusą šiltu vandeniu su šiek tiek ploviklio.
- ▶ Visus išvalytus komponentus visiškai nusausinkite sausa šluoste.
- ▷ EasyTwist-Ice išvalytas.

EasyTwist-Ice montavimas

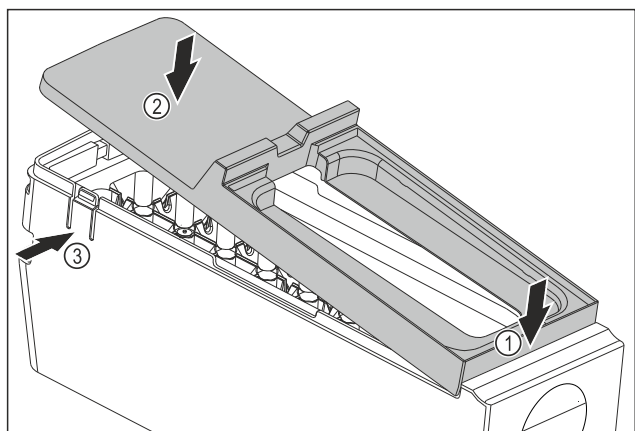


Fig. 115

- ▶ Sumontuokite EasyTwist-Ice korpuso dangtį: uždėkite dangtį priekyje. Fig. 115 (1)
- ▶ Nuleiskite dangtį gale. Fig. 115 (2)
- ▷ Dangtis girdimai užsifiksuoja abiejose plokštelėse Fig. 115 (3).

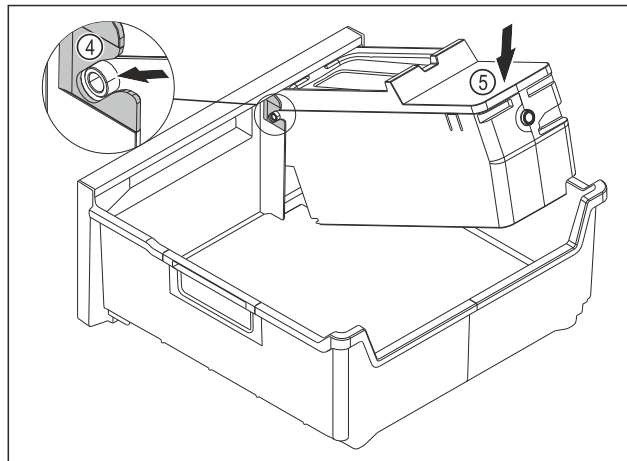


Fig. 116

- ▶ Sumontuokite EasyTwist-Ice korpusą: įstumkite EasyTwist-Ice korpuso ašį į kreipiamąsias Fig. 116 (4).
- ▶ Paspauskite EasyTwist-Ice korpusą Fig. 116 (5) gale žemyn.
- ▷ EasyTwist-Ice korpusas girdimai užsifiksuoja.

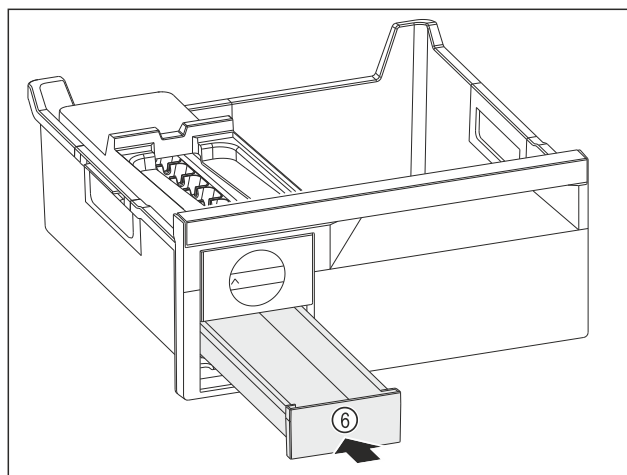


Fig. 117

- ▶ Įstumkite ledukų stalčių Fig. 117 (6).



ĮSPĖJIMAS

Pavojus apsinuodyti dėl nešvaraus vandens!

- ▶ Į vandens baką pilkite tik geriamąjį vandenį.

- ▶ Pripildykite į vandens baką vandens.
- ▶ Įstatykite vandens baką.
- ▶ Įstatykite stalčių. (žr. 8.5 Stalčiai)
- ▶ Jei naudojate nefiltruotą vandenį: per pirmąsias 24 valandas pagamintus ledo gabalėlius utilizuokite.

-arba-

- ▶ Jei naudojate filtruotą vandenį: per pirmąsias 48 valandas pagamintus ledo gabalėlius utilizuokite.

9.4.6 Išvalius

- ▶ Prietaisą ir jo įrangos dalis sausiai iššluostykite.
- ▶ Prietaisą prijunkite ir įjunkite.
- ▶ Aktyvinkite SuperFrost (žr. 7.2 Prietaiso funkcijos) . Kai temperatūra pakankamai žema:
- ▶ Sudėkite maisto produktus.
- ▶ Valymo procedūrą kartokite reguliariai.

10 Pagalba klientams

10.1 Techniniai duomenys

Temperatūros sritis	
Vėsinimas	3 °C iki 9 °C
BioFresh	0 °C iki 3 °C
Šaldymas	-26 °C iki -15 °C

Maksimalus užšaldomas kiekis/24 h	
Šaldiklio skyrius	žr. duomenų skydelį ties «Užšaldymo pajėgumas .../24 h»

Maksimali įrangos apkrova			
Įranga	Prietaiso plotis 550 mm (žr. montavimo instrukciją, prietaiso matmenys)	Prietaiso plotis 600 mm (žr. montavimo instrukciją, prietaiso matmenys)	Prietaiso plotis 700 mm (žr. montavimo instrukciją, prietaiso matmenys)
Stalčius ant stiklinės lentynėlės (žr. 8.5.1 Stalčius įrenginio dugne arba stiklinė lentynėlė)	12 kg	15 kg	--

Ledo gabalėlių gamyba EasyTwist-Ice*	
Laiko trukmė, esant -18 °C	apie 5,5 h
Laiko trukmė, esant įjungtai SuperFrost	apie 3 h

Prietaisams su WLAN jungtimi:*

Dažnio duomenys*	
Dažnių juosta	2,4 GHz
Maksimaliai spinduliuojama galia	< 100 mW
Radio ryšio įrenginio naudojimo tikslas	Prijungimas prie vietinio WLAN tinklo duomenų mainams

10.2 Eksploataciniai garsai

Vykstant eksploatacijai, prietaisas skleidžia įvairius garsus.

- Esant **mažai vėsinimo galiai**, prietaisas veikia, taupydamos energiją, tačiau ilgiau. Garsumas yra **mažesnis**.
- Esant **dideli vėsinimo galiai**, maisto produktai atvėsina greičiau. Garsumas yra **didesnis**.

Pavyzdžiai:

- aktyvintos funkcijos (žr. 7.2 Prietaiso funkcijos)

Gedimas	Priežastis	Šalinimas
Prietaisas neveikia.	→ Prietaisas neįjungtas.	▶ Įjunkite prietaisą.
	→ Tinklo kištukas blogai įstatytas į kištukinį lizdą.	▶ Patikrinkite kištuką.

- veikiantis ventiliatorius
- šviežiai sudėti maisto produktai
- aukšta aplinkos temperatūra
- ilgai atidarytos durys

Triukšmas	Galima priežastis	Triukšmo rūšis
Kunkuliavimas ir šnarėjimas	Šaltnešis teka į šaldymo kontūrą.	Įprastas darbinis garsas
Šnypštimas ir cypimas	Šaltnešis įpurškiamas šaldymo kontūrą.	Įprastas darbinis garsas
Burzgimas	Prietaisas vėsina. Garsumas priklauso nuo vėsinimo galios.	Įprastas darbinis garsas
Brūžinimo garsai	Durys su uždarymo amortizatoriumi atidaromos ir uždaromos.	Įprastas darbinis garsas
Birbimas ir ošimas	Veikia ventiliatorius.	Įprastas darbinis garsas
Spragsėjimas	Komponentai įjungiami ir išjungiami.	Įprastas jungimo garsas
Dardėjimas arba zvimimas	Aktyvūs vožtuvai arba sklendės.	Įprastas jungimo garsas

Triukšmas	Galima priežastis	Triukšmo rūšis	Šalinimas
Vibracija	Blogai surinkta	Gedimo garsas	Išlygiuokite prietaisą horizontaliai reguliavimo kojelėmis.
Barškėjimas	Įranga, daiktai prietaiso viduje	Gedimo garsas	Užfiksuokite įrangos dalis. Palikite tarp daiktų atstumą.

10.3 Techninis sutrikimas

Jūsų prietaiso konstrukcija ir gamybos būdas užtikrina, kad prietaisas veiktų be sutrikimų ir ilgą laiką. Tačiau, jei vis dėlto prietaisas veikia blogai, patikrinkite, ar sutrikimas neatsirado dėl prietaiso neteisingo naudojimo. Tokiu atveju remonto išlaidos nebus kompensuojamos, net jeigu garantinio aptarnavimo terminas nebus pasibaigęs.

Toliau nurodytus sutrikimus galite pašalinti patys.

10.3.1 Prietaiso funkcija

Gedimas	Priežastis	šalinimas
	→ Blogai veikia kištukinio lizdo saugiklis.	▶ Patikrinkite saugiklius.
	→ Srovės tiekimo nutrūkimas	▶ Prietaisą laikykite uždarytą. ▶ Apsaugokite maisto produktus: jeigu srovės tiekimas nutrūko ilgam, viršuje ant maisto produktų uždėkite šalčio akumuliatorių arba naudokite decentralizuotą šaldiklį. ▶ Atitirpintų maisto produktų nebeužšaldykite.
	→ Prietaiso kištukas blogai įstatytas į kištukinį lizdą.	▶ Patikrinkite prietaiso kištuką.
Temperatūra nepakankamai žema.	→ Blogai uždarytos prietaiso durys.	▶ Uždarykite prietaiso duris.
	→ Nepakankama ventiliacija.	▶ Atlaisvinkite ventiliacines groteles ir jas išvalykite.
	→ Per aukšta aplinkos temperatūra.	▶ Problemos sprendimas: (žr. 1.4 Prietaiso paskirtis)
	→ Durys atidaromos per dažnai arba būna per ilgai atidarytos.	▶ Palaukite, kol reikiama temperatūra nusistovės savaime. Jei taip nėra, kreipkitės į klientų aptarnavimo tarnybą. (žr. 10.4 Klientų aptarnavimo tarnyba)
	→ Buvo įdėtas per didelis kiekis šviežių maisto produktų, neįjungus funkcijos SuperFrost.	▶ Problemos sprendimas: (žr. SuperFrost)
	→ Neteisingai nustatyta temperatūra.	▶ Nustatykite žemesnę temperatūrą ir patikrinkite po 24 valandų.
	→ Prietaisas stovi per arti šilumos šaltinių (viryklės, šildytuvo ir t. t.).	▶ Nekeiskite prietaiso arba šilumos šaltinio stovėjimo vietos.
Durų sandariklis pažeistas arba jį reikia pakeisti dėl kitų priežasčių.	→ Durų sandariklį galima pakeisti kai kuriuose prietaisuose. Jį galima pakeisti be pagalbinių įrankių.	▶ Kreipkitės į klientų aptarnavimo tarnybą. (žr. 10.4 Klientų aptarnavimo tarnyba)
Durų sandariklis pažeistas arba jį reikia pakeisti dėl kitų priežasčių.	→ Durų sandariklį galima pakeisti. Jį galima pakeisti be pagalbinių įrankių.	▶ Kreipkitės į klientų aptarnavimo tarnybą. (žr. 10.4 Klientų aptarnavimo tarnyba)
Prietaisas apledėjęs arba susidaro kondensato.	→ Durų sandariklis gali būti išslydęs iš griovelio.	▶ Patikrinkite, ar durų sandariklis griovelyje yra tinkamoje padėtyje.
Išorinis prietaiso paviršius yra šiltas*.	→ Šaldymo sistemos skleidžiama šiluma panaudojama tam, kad nesusidarytų kondensatas.	▶ Tai normalu.

10.3.2 Įranga

Gedimas	Priežastis	šalinimas
Nedega vidaus apšvietimas.	→ Prietaisas neįjungtas.	▶ Įjunkite prietaisą.
	→ Durys buvo praviros ilgiau nei 15 min.	▶ Laikant atidarytas duris, vidaus apšvietimas automatiškai išsijungia maždaug po 15 min.
	→ Perdegė apšvietimo šviesos diodas arba pažeista dengiamoji plokštelė.	▶ Kreipkitės į klientų aptarnavimo tarnybą. (žr. 10.4 Klientų aptarnavimo tarnyba)

10.4 Klientų aptarnavimo tarnyba

Iš pradžių patikrinkite, ar klaidos negalite pašalinti patys (žr. 10 Pagalba klientams). Jeigu neįmanoma, kreipkitės į klientų aptarnavimo tarnybą.

Adresą rasite pridedamoje «Liebherr techninės priežiūros» brošiūroje arba ties home.liebherr.com/service.

Eksplotavimo nutraukimas



ĮSPĖJIMAS

Nekvalifikuotas remontas!
Sužalojimai.

- ▶ Prietaisą remontuoti ir daryti kitokius jo pakeitimus, kurie išsamiai aprašyti skyriuje (žr. 9 Techninis aptarnavimas), gali tik techninio aptarnavimo skyriaus specialistas.
- ▶ Pažeistą prijungimo prie tinklo laidą leidžiama keisti tik gamintojui arba jo klientų aptarnavimo tarnybai ar panašią kvalifikaciją turinčiam asmeniui.
- ▶ Prietaisuose su silpnosios srovės kištuku leidžiama keisti klientui.

10.4.1 Susisiekimas su klientų aptarnavimo tarnyba

Įsitikinkite, kad yra ši prietaiso informacija:

- prietaiso pavadinimas (modelis ir indeksas)
- techninės priežiūros Nr. (servisas)
- serijos Nr. (S-Nr.)

- ▶ Iškvieskite informaciją apie prietaisą ekrane. (žr. Prietaiso informacija)

-arba-

- ▶ Informacijos apie prietaisą ieškokite duomenų skydelyje. (žr. 10.5 Duomenų skydelis)
- ▶ Užsirašykite informaciją apie prietaisą.
- ▶ Praneškite klientų aptarnavimo tarnybai: praneškite apie klaidas ir informaciją apie prietaisą.
- ▷ Tai padės greitai ir efektyviai pašalinti defektus.
- ▶ Laikykitės kitų klientų aptarnavimo tarnybos nurodymų.

10.5 Duomenų skydelis

Duomenų skydelis yra už stalčių, vidinėje prietaiso pusėje.

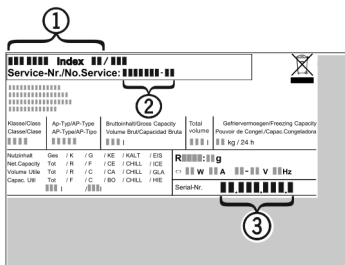


Fig. 118

- (1) Prietaiso pavadinimas (3) Serijos Nr.
(2) Techninės priežiūros Nr.

- ▶ Perskaitykite informaciją duomenų skydelyje.

11 Eksplotavimo nutraukimas

- ▶ Išimkite iš prietaiso maisto produktus.
- ▶ Išjunkite prietaisą. (žr. Prietaiso išjungimas ir įjungimas)
- ▶ Ištraukite tinklo kištuką.
- ▶ Prireikrus ištraukite prietaiso kištuką: ištraukite pajudindami iš kairės į dešinę.
- ▶ Išvalykite prietaisą. (žr. 9.4 Prietaiso valymas)
- ▶ Palikite praviras duris, taip išvengsite nemalonių kvapų atsiradimo.

12 Utilizavimas

12.1 Prietaiso paruošimas utilizavimui



Li-Ion

„Liebherr“ kai kuriuose prietaisuose įdeda baterijas. ES įstatymų leidėjas dėl aplinkos apsaugos priėmė spūstį naudotoją įpareigoja prieš utilizuojant senus prietaisus šias baterijas išimti. Jei Jūsų prietaise yra baterijos, ant prietaiso yra tam tikra nuoroda.

Lemputės Tuo atveju, jei lemputes galite išimti patys, jų nesugadindami, prieš utilizuodami jas taip išmontuokite.

- ▶ Nutraukite prietaiso eksploatavimą.
- ▶ Prietaisas su baterijomis: išimkite baterijas. Aprašymą žr. skyriuje „Techninė priežiūra“.
- ▶ Jei įmanoma: išmontuokite lemputes, kad jų nesugadintumėte.

12.2 Ekologiškas prietaiso utilizavimas



Li-Ion



Li-Ion

Prietaise vis dar yra vertingų medžiagų, todėl jį reikia šalinti atskirai nuo nerūšiuotų buitinių atliekų.

Utilizuokite baterijas atskirai nuo seno prietaiso. Tam baterijas galite nemokamai grąžinti prekybos vietose bei perdirbimo ir žaliavų punktuose.

Lemputės

Išmontuotas lemputes utilizuokite per atitinkamas surinkimo sistemas.

Vokietijai:

Vietiniuose perdirbimo ir žaliavų punktuose prietaisą galite utilizuoti nemokamai 1 klasės surinkimo konteneriuose. Perkant naują šaldytuvą / šaldiklį ir esant > 400 m² prekybos vietės plotui, senas prietaisas priimamas taip pat nemokamai prekybos vietoje.



ĮSPĖJIMAS

Bėgantis šaltnešis ir alyva!

Gaisras. Prietaiso viduje esantis šaldymo agentas yra nekenksmingas aplinkai, tačiau degus. Esanti alyva yra taip pat degi. Esant atitinkamai didelei koncentracijai ir sąlyčiui su išoriniu šilumos šaltiniu, bėgantis šaltnešis ir alyva gali užsidegti.

- ▶ Nepažeiskite šaltnešio sistemos vamzdelių ir kompresoriaus.

- ▶ Laikykitės prietaiso transportavimo nuorodų.
- ▶ Ištransportuokite prietaisą be pažeidimų.
- ▶ Utilizuokite baterijas, lemputes ir prietaisą pagal pirmiau pateiktus duomenis.



home.liebherr.com/fridge-manuals

LT Šaldytuvas su šaldikliu su „BioFresh“

Išleidimo data: 20240313

**Prekių kodų
rodyklė: 7083576-00**

Liebherr-Hausgeräte Marica EOOD
Bezirk Plovdiv
4202 Radinovo
Bulgarien