

SBNsdd 526i

Chłodziarko-zamrażarka BioFresh NoFrost

Prime



LIEBHERR

Urządzenie autonomiczne

LIEBHERR

SBNsdd 526i

Chłodziarko-zamrażarka BioFresh NoFrost

Prime

← 60 →



Klasa efektywności energetycznej	
Zużycie energii w ciągu 365 dni	171 / 0,468 kWh
Pojemność całkowita	313 l ¹
Pojemność	Szuflady BioFresh: 180,7 l / Zamrażarka: 133 l
Poziom szum / Klasa emisji hałasu	34 dB(A) / B, SuperSilent
Klasa klimatyczna	SN-T (+10 °C do +43 °C)
Częstotliwość / napięcie	50-60 Hz / 220-240 V~
Prąd znamionowy	1,4 A 183 W
Drzwi / ściany boczne	Stal nierdzewna / Srebrne
Wymiary zewnętrzne w cm (wys. / szer. / gł.)	185,5 / 59,7 / 67,5
Sterowanie	
Sterowanie	Wyświetlacz TFT 2,4", kolorowy za drzwiami, funkcja Touch & Swipe Cyfrowy wyświetlacz temperatury dla BioFresh i zamrażarki
Interfejs	SmartDeviceBox: w zestawie
Alarm otwartych drzwi	optyczny i dźwiękowy
Sygnał ostrzegawczy w przypadku awarii	optyczny i dźwiękowy
Chłodziarka	
Wentylator	PowerCooling z aktywowanym filtrem węglowym FreshAir
Drzwi wewnętrzne	Półki z uchwytem na butelki Premium GlassLine z przestrzenią na butelki i puszkę, wysuwane pojemniki VarioBox
Półka na butelki	Zintegrowana półka na butelki
Oświetlenie	Oświetlenie sufitowe LED Oświetlenie LED stref BioFresh
Ilość szuflad BioFresh	2 szuflady BioFresh, 2 Fruit & Vegetable-Safes
Zamrażarka	
Oznaczenie gwiazdkowe	****
Oświetlenie	Oświetlenie LED
Szuflady w zamrażarce	4 szuflady, VarioSpace
Kostkarka IceMaker	Przyłącze na wodę z sieci 3/4"
Wytwarzanie kostek lodu przez 24 h	1,2 kg
Zapas kostek lodu	5,4 kg
Zdolność mrożenia w ciągu 24h	10 kg
Czas przechowywania (awaria)	20 h
Akumulatory zimna	2
Zalety wyposażenia	
Koncepcja Side-by-Side	Ogrzewanie ścian bocznych z prawej, nadaje się do łączenia z innymi urządzeniami chłodniczymi, mroźniczymi i/lub do chłodzenia wina
Kierunek otwierania drzwi	lewej wymienne
Wymienne uszczelki drzwiowe	tak

Wymiarne uszczelki drzwiowe (zaokrąglona), a pojemność komory zamrażarki i komór na świeżą żywność z jednym miejscem po przecinku. Kod EAN 4016803129592

Cechy



NoFrost

Otwierając zamrażalnik, chcemy widzieć zamrożone produkty, z pewnością nie lód i szron. NoFrost chroni zamrażalnik przed niepożądanym oblodzeniem, które zużywa wiele energii i jest w związku z tym drogie. NoFrost oznacza: nigdy więcej żmudnego i czasochłonnego rozmrażania zamrażalnika, więcej czasu na inne rzeczy i oszczędzanie pieniędzy.



Fruit & Vegetable-Safe

Krucha sałata lub truskawki: najbardziej delikatne artykuły spożywcze zastępują na specjalne miejsce, aby mogły pozostać dłużej świeże: komory BioFresh-Safe. W pojemniku „Fruit & Vegetable-Safe” temperatura jest bliska 0 °C. W połączeniu z panującą tam stałe wilgotnością powietrza, dzięki szczelnemu zamknięciu, niezapakowane owoce i warzywa czują się tam szczególnie dobrze. Nie ma potrzeby ustawiania czegokolwiek.



Meat & Dairy-Safe

Chcesz zachować jak najdłużej świeżość delikatnego filetu jagnięcego lub świeżego mleka? Do tego służą komory BioFresh-Safe: W pojemniku „Meat & Dairy-Safe” panuje temperatura bliska 0 °C – idealne warunki przechowywania także dla najdelikatniejszych artykułów spożywczych. I najlepsze: wszystko jest ustawione fabrycznie, aby można było od razu rozpocząć korzystanie – w celu zachowania dłuższej świeżości.



DuoCooling

DuoCooling zapewnia dzięki dwóm całkowicie oddzielnym obiegom chłodniczym, że pomiędzy komorą chłodzenia oraz komorą zamrażania nie następuje wymiana powietrza. Artykuły spożywcze nie wysychają i nie przenoszą się zapachy. To zaś oznacza mniej wyrzucania, rzadsze zakupy, a w związku z tym większe oszczędności oraz przyjemność.



Zintegrowany moduł SmartDeviceBox

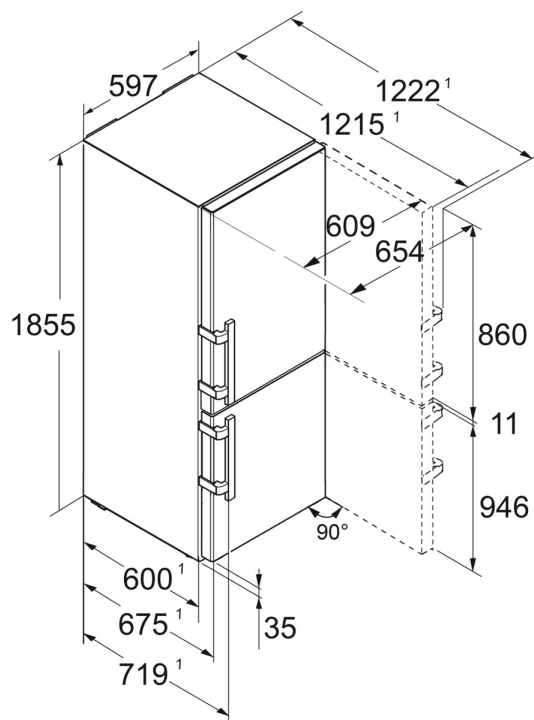
Lodówka Liebherr stoi wprawdzie w kuchni, ale jeśli zechcesz może przenieść się w każdej chwili do internetu: zintegrowany moduł SmartDeviceBox otwiera bramy do wszystkich zalet technologii Smart Home. Wystarczy wetknąć, włączyć i połączyć lodówkę Liebherr z internetem za pośrednictwem WLAN.



VarioTemp

Ciesz się dużą swobodą podczas przechowywania żywności: dzięki funkcji VarioTemp można precyzyjnie ustawić temperaturę komory zamrażarki w chłodziarko-zamrażarce w zakresie od -2 °C do +14 °C. Pozwala to na przykład wykorzystać tę przestrzeń jako dodatkową strefę chłodzenia podczas imprez lub jako „komorę piwniczną”. Nie potrzebujesz chłodziarki? Wyłącz ją niezależnie od komory zamrażarki i oszczędzaj energię oraz pieniądze.

Rysunek techniczny



Produkty i ich szczegóły zostały przedstawione w celach reklamowych. Pomimo dotożenia wszelkich starań w celu zapewnienia dokładności wszystkich danych i informacji zawartych w niniejszej ulotce, firma Liebherr zastrzega sobie prawo do wprowadzania zmian bez uprzedzenia. Jeśli rzeczywiste wymiary, specyfikacje i wydajność urządzenia mają krytyczne znaczenie, zalecamy zapoznanie się z instrukcją montażu dołączoną do danego urządzenia. Firma Liebherr nie ponosi odpowiedzialności za jakiegokolwiek szkody. (05.12.2023)

