



Bruksanvisning

Quality, Design and Innovation



home.liebherr.com/fridge-manuals

LIEBHERR

Innhold

1	Oversikt over enheten	3
1.1	Leveringsomfanget.....	3
1.2	Oversikt over skapet og utstyr.....	3
1.3	SmartDevice.....	3
1.4	Apparatets bruksområde.....	3
1.5	Konformitet.....	4
1.6	SVHC-stoffer iht. REACH-direktivet.....	4
1.7	EPREL-database.....	4
2	Generelle sikkerhetsanvisninger	4
3	Funksjonsmåte til displayet	5
3.1	Navigasjon med berøringsknapp og symbolforklaring.....	5
3.2	Menyer.....	5
4	Oppstart	7
4	Oppstillingsbetingelser	7
4.1	Rom.....	7
4.3	Oppstilling av flere apparater.....	7
4.4	Elektrisk tilkobling.....	8
4.5	Oppstillingsmål.....	8
4.5	Ventilasjonskrav.....	8
4.6	Transportere enheten.....	8
4.7	Pakk ut enheten.....	8
4.8	Montere veggavstandsholder.....	8
4.9	Sette enheten på plass.....	8
4.10	Innjuster enheten.....	9
4.11	Etter oppstillingen.....	9
4.12	Kassere emballasjen.....	9
4.13	Bytte dørhengsling.....	9
4.14	Koble til apparatet.....	12
4.15	Slå på apparatet (første oppstart).....	12
5	Lagring	12
5.1	Informasjon om lagring.....	12
5.2	Fryserom.....	13
5.3	Oppbevaringstider.....	13
6	Spare energi	13
7	Betjening	14
7.1	Betjenings- og visningselementer.....	14
7.1.2	Temperaturvisning/Statusvisning.....	14
7.1.3	LED-atferd.....	14
7.1.4	Akustiske signaler.....	14
7.2	Apparatfunksjoner.....	14
7.2.1	Merknader til apparatets funksjoner.....	14
	Temperatur.....	14
	SabbathMode.....	15
	WLAN.....	15
	Start avrimingssyklusen*.....	16
	Demomodus.....	16
	Tilbakestilling på fabrikkinnstillingene.....	17
7.3	Meldinger.....	17
7.3.1	Utbedre meldinger.....	17
8	Utrustning	18
8.1	Skuffer.....	18
8.2	Glassplater.....	18
8.3	VarioSpace.....	19
9	Vedlikehold	19
9.1	Demontere/montere uttrekkssystemer.....	19
9.2	Avriming av apparat.....	19

9.3	Rengjøre apparatet.....	19
10	Kundehjelp	20
10.1	Tekniske data.....	20
10.2	Driftslyder.....	20
10.3	Teknisk feil.....	21
10.4	Kundeservice.....	22
10.5	Typeskilt.....	22
11	Sette ut av drift	22
12	Avfallshåndtering	22
12.1	Forbered apparatet for avfallshåndtering.....	22
12.2	Avfallshåndter apparatet på miljøvennlig måte.....	22

Produsenten arbeider stadig med å videreutvikle alle typer og modeller. Vi ber derfor om forståelse for at vi må forbeholde oss retten til å foreta endringer i form, utstyr og teknologi.

Symbol	Forklaring
	<p>Les anvisningen</p> <p>Les anvisningene i denne veiledningen grundig for å bli kjent med alle fordelene ved dette produktet.</p>
	<p>Ytterligere informasjon på Internett</p> <p>Den digitale bruksanvisningen med tilleggsinformasjon og på andre språk finner du på nettet via QR-koden på forsiden av bruksanvisningen eller ved å taste inn servicenummeret på home.liebherr.com/fridge-manuals.</p> <p>Servicenummeret finner du på typeskiltet:</p>  <p style="text-align: right;"><i>Fig. Eksempelfremstilling</i></p>
	<p>Undersøk apparatet</p> <p>Kontroller alle deler med hensyn til transportkader. Ta kontakt med forhandleren eller kundeservice hvis du har innvendinger.</p>
	<p>Avvik</p> <p>Veiledningen gjelder for flere modeller, og avvik kan forekomme. Avsnitt som kun omhandler spesielle modeller, er merket med en stjerne (*).</p>
	<p>Handlingsanvisninger og handlingsresultater</p> <p>Handlingsanvisninger er merket med en ►.</p> <p>Handlingsresultater er merket med en ▷.</p>
	<p>Videor</p> <p>Videor for apparatene finner du på YouTube-kanalen til Liebherr-Hausgeräte.</p>

Denne bruksanvisningen gjelder for:

F..i	16..
FN..i	16..

Merk

Hvis det er en N i apparatbetegnelsen, er det et NoFrost-apparat.*

1 Oversikt over enheten

1.1 Leveringsomfanget

Kontroller alle delene for transportskader. Ta kontakt med forhandleren eller kundeservice hvis du har reklamasjoner. (se 10.4 Kundeservice)

Leveringen består av følgende deler:

- Gulvmodell
- Utstyr (avhengig av modell)
- Monteringsmateriale (avhengig av modell)
- «Quick Start Guide»
- Servicebrosjyre

1.2 Oversikt over skapet og utstyr

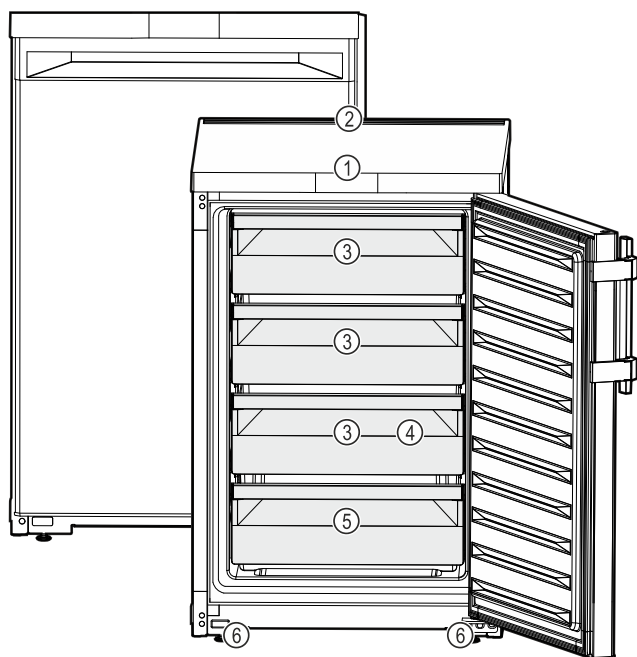


Fig. 1 Eksempelfremstilling

- | | |
|-----------------------------------|--------------------------------------|
| (1) Kontrollelementer, lys | (4) Isterningsskål |
| (2) Ventilasjonsåpning | (5) Typeskilt |
| (3) VarioSpace | (6) Justerbare føtter (foran) |

Merk

► Hyllene, skuffene og kurvene er anordnet for optimal energieffektivitet ved levering. Forandringer på innordningen innenfor de gitte innskyvningsmulighetene for f.eks. hyller i kjøledelen, har likevel ingen påvirkning på energiforbruket.

1.3 SmartDevice

SmartDevice er nettverkløsningen for ditt fryseapparat.

Du kan koble ditt apparat med SmartDevice raskt og enkelt til ditt WLAN. Med appen SmartDevice kan du betjene apparatet ditt fra en mobil sluttbrukerenhet. I appen SmartDevice har du tilgang til ekstra funksjoner og innstillingsmuligheter.

Apparat med SmartDevice: Apparater som er SmartDevice-aktive. Hvis du vil koble apparatet til WLAN, må du laste ned SmartDevice-appen.



Mer informasjon om SmartDevice: smartdevice.liebherr.com

Laste ned SmartDevice-appen:



Etter installasjon og konfigurering av appen SmartDevice kan du ved hjelp av appen SmartDevice og apparatfunksjonen WLAN (se WLAN) koble apparatet til WLAN.

Merk

SmartDevice-funksjonen er ikke tilgjengelig i følgende land: Russland, Hviterussland, Kasakhstan.

1.4 Apparatets bruksområde

Riktig bruk

Apparatet egner seg utelukkende for kjøling av matvarer i husholdninger eller husholdningslignende omgivelser. Dette omfatter for eksempel også bruk

- i personalkjøkkener, frokostpensjonater,
- av gjester på pensjonater, hoteller, moteller og i andre overnattingsbedrifter,
- av cateringfirmaer og lignende firmaer innen engrosvirksomhet.

Apparatet er ikke beregnet brukt som innbyggingsapparat.

Ingen annen bruk er tillatt.

Feilbruk som kan forutses

Følgende bruk er uttrykkelig forbudt:

- Lagring og kjøling av medikamenter, blodplasma, laboratoriepreparater eller lignende produkter og stoffer som faller inn under EU-direktiv 2007/47/EF
- Bruk i eksplosjonsfarlige områder

Misbruk av apparatet kan føre til at oppbevarte varer blir skadet eller bedervet.

Klimaklasser

Apparatet er beregnet brukt ved begrensede omgivelsestemperaturer avhengig av klimaklassen. Apparatets klimaklasse er angitt på typeskiltet.

Merk

► For å garantere feilfri drift må angitte omgivelsestemperaturer overholdes.

Generelle sikkerhetsanvisninger

Klimaklasse	for omgivelsestemperaturer på
SN	10 °C til 32 °C
N	16 °C til 32 °C
ST	16 °C til 38 °C
T	16 °C til 43 °C
SN-ST	10 °C til 38 °C
SN-T	10 °C til 43 °C

Riktig funksjon av enheten er garantert ned til en lavere omgivelsestemperatur på -15 °C.

1.5 Konformitet

Det er utført en lekkasjekontroll på kjølemiddelkretsen. Apparatet er i samsvar med relevante sikkerhetsforskrifter og retningslinjer.

For EU-markedet: Apparatet er i henhold til direktiv 2014/53/EU.

For GB-markedet: Apparatet er i henhold til Radio Equipment Regulations 2017 SI 2017 No. 1206.

Den fullstendige teksten til EU-samsvarserklæringen er tilgjengelig på følgende internettadresse: www.Liebherr.com

1.6 SVHC-stoffer iht. REACH-direktivet

På følgende lenke kan du kontrollere om ditt apparat inneholder SVHC-stoffer iht. REACH-direktivet: home.liebherr.com/de/deu/de/liebherr-erleben/nachhaltigkeit/umwelt/scip/scip.html

1.7 EPREL-database

Fra den 1. mars 2021 er informasjonen om energiforbruksmerkingen og økodesignkravene å finne i den europeiske produkt databasen (EPREL). Under følgende link, <https://eprel.ec.europa.eu/>, kommer du til produkt databasen. Her blir du oppfordret til å angi modellkoden. Modellkoden finner du på typeskiltet.

2 Generelle sikkerhetsanvisninger

Ta godt vare på denne bruksanvisningen, slik at du alltid har den for hånden når du trenger den.

Hvis apparatet senere leveres videre til andre, skal også bruksanvisningen leveres til neste eier.

For å kunne bruke apparatet på en forskriftsmessig og trygg måte, må denne bruksanvisningen leses grundig før bruk. Følg alltid anvisningene, sikkerhetsinstruksene og advarslene i den. De er viktige for at du skal kunne installere og bruke apparatet på en trygg og problemfri måte.

Farer for brukeren:

- Denne enheten kan brukes av barn samt av personer med nedsatte fysiske, sensoriske eller mentale evner eller som mangler erfa-

ring eller kunnskaper, dersom de er under oppsikt eller har fått opplæring i sikker bruk av enheten og forstår farene som utgår fra den. Påse at barn ikke leker med enheten. Barn må ikke få rengjøre enheten eller utføre vedlikehold på den uten tilsyn. Barn fra 3-8 år kan fylle og tømme enheten. Barn under 3 år skal holdes på avstand fra apparatet, hvis de ikke er under kontinuerlig oppsikt.

- For at apparatet raskt skal kunne kobles fra strømmettet i en nødsituasjon, må stikkontakten være lett tilgjengelig. Den må ikke befinne seg rett bak apparatet.
- Trekk alltid i støpselet når du trekker støpselet ut av stikkontakten for å skille enheten fra strømmettet. Ikke trekk i kablet.
- I tilfelle feil: Trekk ut støpselet eller skru ut sikringen.
- Strømtilførselsledningen må ikke skades. Enheten må ikke brukes med skadet strømtilførselsledning.
- Reparasjoner og inngrep i apparatet må kun utføres av kundeservice eller av andre personer med relevant fagutdanning.
- Denne enheten skal kun installeres, tilkoples og avfallsbehandles i overensstemmelse med anvisningene.

Fare for brann:

- Kjølemiddelet i enheten (angivelser på typeskiltet) er miljøvennlig, men brennbar. Kjølemiddel som spruter ut, kan antennes
 - Skad ikke rørene til kuldekretsen.
 - Ikke bruk antenningskilder inne i enheten.
 - Ikke bruk noen elektriske apparater (f.eks. dampvaskere, varmeelementer, iskremmaskiner osv.) inne i apparatet.
 - Ved lekkasje av kuldemiddel: Fjern åpen ild eller tennkilder i nærheten av lekkasjestedet. Luft rommet godt. Varsle kundeservice.
- Oppbevar aldri eksplosive stoffer eller spraybokser med brennbare drivmidler, f.eks. butan, propan, pentan osv. i enheten. Les innholdsdeklarasjonen på sprayboksen eller kontroller om den er merket med et flammesymbol. Gass som lekker ut, kan antennes av elektriske komponenter.
- Levende lys, lamper eller andre gjenstander med åpen ild må holdes borte fra apparatet for å unngå antenning av dette.
- Alkoholholdige drikker eller andre beholdere som inneholder alkohol må kun oppbevares tett lukket. Alkohol som lekker ut, kan antennes av elektriske komponenter

Fall- og vippefare:

- Ikke stå på sokkelen, skuffer, dører osv. Dette må ikke brukes som stigbrett eller som fotstøtte. Dette gjelder særlig for barn.

Fare for matforgiftning:

- Matvarer som er lagret for lenge, skal ikke fortæres.

Fare for forfrysninger, lammelser og smerter:

- Unngå varig hudkontakt med kalde overflater eller kjøle-/frysevarer, eller iverksett beskyttelsestiltak som f.eks. bruk av hansker.

Fare for personskade og materielle skader:

- Varm damp kan føre til personskader. Bruk aldri elektrisk varme- eller damprensjøringsutstyr, åpen ild eller defrostspray ved avising
- Bruk aldri skarpe gjenstander for å fjerne is

Klemfare:

- Grip aldri inni hengselet når du åpner og lukker døren. Fingre kan da komme i klem.

Symboler på enheten:



Symbolet kan være plassert på kompressoren. Det refererer til oljen i kompressoren og gjør oppmerksom på følgende fare: Kan være dødelig ved svelging og inntrengning i pusteveiene. Denne merknaden har kun betydning for resirkulering. Ved normal drift er det ingen fare.



Symbolet befinner seg på kompressoren og merker faren om brannfarlige stoffer. Ikke fjern klistremerket.



Dette eller et lignende klistremerke kan finne seg på baksiden av apparatet. Den henviser til at det er vakuumsuliseringspaneler (VIP) eller perlitt-paneler i døren og/eller kabinettet. Denne merknaden har kun betydning for resirkulering. Ikke fjern klistremerket.

Følg advarsler og andre spesifikke anvisninger i de andre kapitlene:

	FARE	Kjennetegner en umiddelbart farlig situasjon som kan føre til død eller alvorlig personskade dersom den ikke unngås.
	ADVARSEL	Kjennetegner en farlig situasjon som eventuelt kan føre til død eller alvorlig personskade dersom den ikke unngås.
	FORSIKTIG	Kjennetegner en farlig situasjon som eventuelt kan føre til lett eller middels personskade dersom den ikke unngås.

PASS PÅ	Kjennetegner en farlig situasjon som eventuelt kan føre til materielle skader dersom den ikke unngås.
Merk	Viser til nyttige opplysninger og tips.

3 Funksjonsmåte til displayet

Du betjener apparatet med berøringsknappen.

3.1 Navigasjon med berøringsknapp og symbolforklaring

I figurene brukes forskjellige symboler for å navigere med berøringsknappen. Tabellen nedenfor beskriver disse symbolene.

Symbol	Beskrivelse
	Berør berøringsknappen kort med fingeren: Navigere gjennom hovedmenyen og undermenyen. Hvis et tall er vist i hånden: Tallet forteller deg hvor ofte du må trykke kort på berøringsknappen etter hverandre for å navigere til en bestemt funksjon.
	Berør berøringsknappen 3 sekunder med fingeren: Slå på apparatet. I hovedmenyen: Slå av apparatet. I undermenyen: Veksle til hovedmenyen. Deaktivere den aktive funksjonen til undermenyen.
	Berør berøringsknappen 7 sekunder med fingeren: I hovedmenyen: Åpne undermenyen.
	Pil med klokke: Det tar mer enn 10 sekunder før påfølgende indikator vises på displayet.
	Pil med tidsangivelse: Det tar den angitte tiden før påfølgende indikator vises på displayet.

Merk

Hvis du berører berøringsknappen i **10 sekunder**, aktiverer du demomodusen.

► Deaktivere demomodus. (se Deaktivere demomodus)

Hvis du berører berøringsknappen i **15 sekunder**, åpnes servicemenyen. Du gjenkjenner servicemenyen ved blinking av LED 5 og WLAN-LED. Denne menyen er spesielt for serviceteknikere.

► Forlate servicemenyen: Berør berøringsknappen i 3 sekunder eller ikke gjennomfør noen handling på displayet i 5 minutter.

3.2 Meny






Apparatfunksjonene er fordelt på ulike menyer.

Funksjonsmåte til displayet

Meny	Beskrivelse
Hovedmeny	Når du slår på apparatet, befinner du deg automatisk i hovedmenyen. Herfra kan du navigere til apparatfunksjoner og til undermenyen.
Undermeny	Undermenyen inneholder flere apparatfunksjoner for innstilling av apparatet.

3.2.1 Hovedmeny

I hovedmenyen kan du aktivere/deaktivere følgende funksjoner:

LED	Beskrivelse
	Temperatur -16 °C
	Temperatur -18 °C
	Temperatur -20 °C
	Temperatur -28 °C
	SuperFrost

Betydning til LED-er i hovedmenyen

3.2.1 Åpne hovedmenyen

Når du slår på apparatet, befinner du deg automatisk i hovedmenyen.

Hvis du er i undermenyen og vil veksle til hovedmenyen:

- ▶ Gjennomfør handlingstrinnene (se 3.2.2 Gå ut av undermenyen).

3.2.1 Navigere i hovedmenyen

Når du navigerer i hovedmenyen, kommer etter LED 5 igjen LED 1.

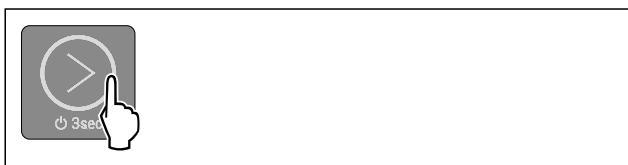


Fig. 2

- ▶ Trykk så ofte kort på berøringsknappen til LED-en for ønsket funksjon lyser.
- ▷ Funksjonen er aktivert.

3.2.1 Dvalemodus til displayet

Hvis du ikke berører berøringsknappen i hovedmenyen på 10 sekunder, veksler displayet over i dvalemodus. Dvalemodusen forhindrer at du justerer temperaturen ved å trykke på berøringsknappen ved et uhell.

Avslutt dvalemodus:



Fig. 3

- ▶ Berør berøringsknappen kort.
- ▷ Bekreftelsestone høres.
- ▷ Innstilt temperatur blinker en gang.
- ▷ Dvalemodus er avsluttet.

3.2.2 Undermeny

I undermenyen kan du aktivere/deaktivere følgende funksjoner:

LED	Beskrivelse
	Inntastingssperre
	SabbathMode
	Tilbakestilling på fabrikkinnstillingene
	Start avrimingssyklusen*

* Betydning til LED-er i undermenyen

3.2.2 Åpne undermenyen



Fig. 4

- ▶ Utfør trinnene som vist til du hører en dobbel bekreftelsestone etter 7 sekunder.
- ▷ LED-er 1-5 lyser: Du er nå i undermenyen.
- ▷ Hvis du ikke rører displayet i løpet av 5 sekunder, hopper visningen tilbake til hovedmenyen.

3.2.2 Gå ut av undermenyen

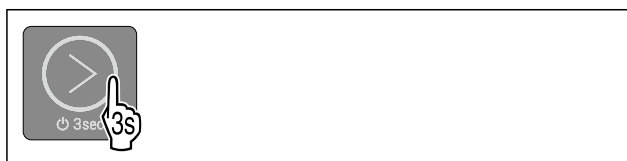


Fig. 5

- ▶ Utfør handlingstrinnene i henhold til illustrasjonen.
- eller-**
- ▶ Ikke berør berøringsknappen i 5 sekunder.
- ▷ Du er nå i hovedmenyen.

3.2.2 Navigere i undermenyen

Når du navigerer i undermenyen, kommer etter LED 4 igjen LED 1.



Fig. 6

- ▶ Trykk så ofte kort på berøringsknappen til LED-en for ønsket funksjon lyser.
- ▷ Etter 5 sekunder uten interaksjon blir den valgte funksjonen automatisk aktivert.

4 Oppstart

4 Oppstillingsbetingelser



ADVARSEL

Brannfare på grunn av fuktighet!

Hvis strømførende deler eller strømtilførselsledningen blir fuktige, kan det føre til kortslutning.

- ▶ Enheten er beregnet på bruk i lukkede rom. Enheten skal ikke benyttes utendørs eller på steder som er utsatt for fuktighet og vannsprut.

Riktig bruk

- Apparatet skal kun stilles opp og brukes i lukkede rom.

4.1 Rom



ADVARSEL

Kjølemiddel- og oljelekkasje!

Brann. Kjølemiddelet er miljøvennlig, men brennbar. Oljen er også brennbar. Kjølemiddel- og oljelekkasje kan antennes ved tilstrekkelig høy konsentrasjon og kontakt med en ekstern varmekilde.

- ▶ Ikke skad rørene til kjølemiddelkretsen og kompressoren.

- Optimalt oppstillingssted er et tørt rom med god ventilasjon.
- Hvis apparatet plasseres i et fuktig miljø, kan det danne seg kondens på utsiden av apparatet. Sørg for at det alltid er god ventilasjon på oppstillingsstedet.
- Jo mer kjølemiddel det er i apparatet, desto større må rommet der apparatet er plassert være. Hvis det oppstår en lekkasje og rommet er for lite, kan det oppstå en brennbar blanding av gass og luft. Per 8 g kjølemiddel må oppstillingsrommet være minst 1 m³. Informasjon om kjølemiddelet i apparatet finnes på typeskiltet inne i apparatet.

4.1.1 Underlag i rommet

- Underlaget på oppstillingsstedet må være vannrett og jevnt.
- Apparaets underside må være på samme høyde som gulvet rundt.

4.1.2 Posisjonering i rommet

- Apparatet må ikke plasseres der det er direkte sollys eller ved siden av varmeovner eller lignende.
- Du kan plassere enheten rett ved siden av en stekeovn.
- Hvis du plasserer apparatet rett ved siden av en stekeovn, kan energiforbruket øke noe. Dette avhenger av varigheten og intensiteten på bruken av stekeovnen.
- Plasser apparatet alltid med baksiden direkte mot vegg og bruk vedlagte vegg-avstandsstykker (se nedenfor) mellom apparatet og vegg.

Forsikre deg om at følgende betingelser er overholdt:

- Nisjemål er overholdt .
- Krav til ventilasjon er overholdt (se 4.5 Ventilasjonskrav) .

4.3 Oppstilling av flere apparater

PASS PÅ

Fare for skade på grunn av kondensvann!

- ▶ Ikke still enheten opp like ved siden av en annen kjøle-/fryseenhet.

PASS PÅ

Fare for skade på grunn av kondensvann!

- ▶ Oppstilling av apparatet rett over en ytterligere kjøle-/fryseenhet.

Apparatet er utviklet for ulike oppstillingstyper. Kombiner apparatet kun når apparatene er utviklet til dette. Følgende tabeller viser mulig oppstillingstype avhengig av modell:

Oppstillings-type	Modell
single	alle modeller
Side-by-Side (SBS)	Modeller som begynner modellbetegnelsen med S...
Ved siden av hverandre med en avstand på 100 mm mellom apparatene	alle modeller uten sideveggoppvarming
Hvis denne avstanden ikke overholdes, dannes kondensvann mellom sideveggene på apparatene.	<p style="text-align: right;">Fig. 7</p>

Oppstillingsbetingelser

4.4 Elektrisk tilkobling



ADVARSEL

Brannfare ved feil oppstilling!

Hvis en strømledning eller et støpsel berører baksiden av apparatet, kan vibrasjoner fra apparatet skade strømledningen eller støpselet og forårsake kortslutning.

- ▶ Ved oppstilling av apparatet, pass på at ingen nettkabler klemmes under apparatet.
- ▶ Plasser apparatet slik at det ikke berører plugger eller strømkabler.
- ▶ Ingen apparater må kobles til stikkontakter i området på baksiden av apparatet.
- ▶ Det er **ikke** tillatt å plassere og bruke multistikkontakter eller skjøtekabler og annet elektronisk utstyr (for eksempel halogentransformatorer) på baksiden av apparater.

4.5 Oppstillingsmål

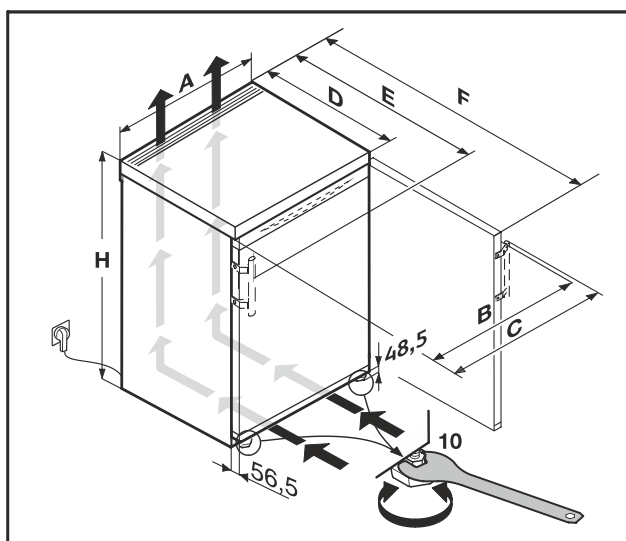


Fig. 8

Dimensjoner med håndtak (mm):							
	H	A	B	C	D	E	F
F..16.. / FN..16..	850	600	595	600	607 ^x	648 ^x	1162 ^x

^x Ved apparater med vedlagte veggdistanseholdere økes målet med 35 mm. (se 4.8 Montere veggavstandsholder)

4.5 Ventilasjonskrav

PASS PÅ

Fare for skader gjennom overoppheting som følge av utilstrekkelig ventilasjon!

Dersom ventilasjonen er for lav, kan kompressoren bli skadet.

- ▶ Pass på at ventilasjonen er tilstrekkelig.
- ▶ Ta hensyn til kravene om ventilasjon.

Når apparatet integreres i kjøkkenseksjonen, skal følgende ventilasjonskrav absolutt overholdes.

- I hovedsak gjelder: Jo mer luft det er rundt enheten, desto mer energibesparende arbeider den.

4.6 Transportere enheten

Ved transport av apparater må du være oppmerksom på:

- ▶ Transporter apparatet stående.

- ▶ Transporter apparatet ved hjelp av to personer.

Ved første oppstart:

- ▶ Transporter apparatet innpakket.

Ved transport av apparatet etter første oppstart (f. eks. flytting eller rengjøring):

- ▶ Tøm apparatet.
- ▶ Sikre døren mot utilsiktet åpning.

4.7 Pakk ut enheten

Kontakt leverandøren umiddelbart, før enheten koples til, hvis du oppdager skader

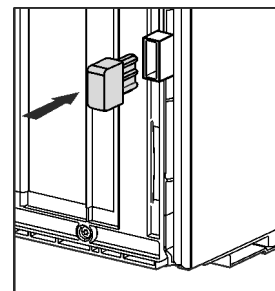
- ▶ Kontroller enheten og pakningen med hensyn til transportskader. Henvend deg umiddelbart til produsenten hvis du antar eventuelle skader.
- ▶ Fjern alle materialer fra enhetens bakside eller sidevegger som kan hindre forskriftsmessig montering eller ventilasjon.
- ▶ Ta av alle beskyttelsesfolier på apparatet. Ikke bruk spisse eller skarpe gjenstander!

4.8 Montere veggavstandsholder

Med en veggavstandsholder oppnår apparatet det oppgitte energiforbruket og det dannes ingen kondens ved høy omgivelsesfuktighet. Apparatet fungerer fullt ut uten bruk av veggavstandsholdere, men det bruker litt mer strøm.

Hvis du bruker veggavstandsholderne, øker apparatdybden med ca. 35 mm.

- ▶ Apparat med medfølgende veggavstandsstykker: Sett inn veggavstandsholdere til venstre og høyre nede på baksiden av apparatet.



4.9 Sette enheten på plass



FORSIKTIG

Fare for personskader på grunn av tungt apparat!

- ▶ Transporter apparatet med to personer til dets oppstillingssted.



ADVARSEL

Fare for personskader eller materielle skader hvis apparatet er ustabil!

Apparatet kan velte.

- ▶ Fest apparatet i henhold til instruksjonene.



ADVARSEL

Fare for brann og skader!

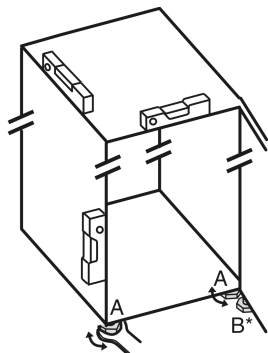
- ▶ Varmeavgivende utstyr, f. eks. mikrobølgeovner, brødrister osv. skal ikke plasseres på enheten!

Forsikre deg om at følgende betingelser er oppfylt:

- Skyv apparatet kun i ulastet tilstand.
- Sett opp apparatet kun med hjelp.

4.10 Innjuster enheten

- ▶ Juster apparatet med vedlagte skrunøkkel over justeringsføttene (A) og et vater, til det står jevnt og stabilt



4.11 Etter oppstillingen

- ▶ Fjern beskyttelsesfilmen på utsiden av enheten
- ▶ Fjern beskyttelsesfilmen fra pyntelistene og forsiden av skuffene
- ▶ Fjern alle transportsikringskomponenter
- ▶ Rengjør apparatet. (se 9.3 Rengjøre apparatet)
- ▶ Noter deg type (modell, nummer), apparatbetegnelse, apparat-/serienummer, kjøpsdato og forhandlerens adresse.

4.12 Kassere emballasjen



ADVARSEL

Emballasjematerialer og plastfolie kan medføre kvelningsfare!

- ▶ La aldri barn leke med emballasjen.

Emballasjen er fremstilt av resirkulerbare materialer:

- Bølgepapp/papp
- Deler av skummet polystyrol
- Beskyttelsesfilm og poser av polyetylen
- Spennbånd av polypropylen
- spikret treramme med skive av polyetylen*
- ▶ Lever emballasjen til et godkjent avfallsdeponeringssted.

4.13 Bytte dørhengsling

Verktøy

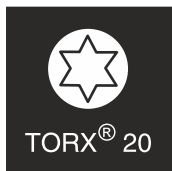
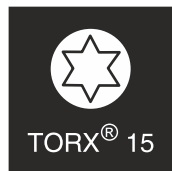


Fig. 9



ADVARSEL

Fare for personskade ved at døren faller ut!
Dersom lagerdelene ikke er skrudd godt nok til, kan døren falle ut. Dette kan føre til alvorlige personskader. Dessuten lukker i så fall døren ikke skikkelig, slik at enheten ikke kjøler som den skal.

- ▶ Skru fast lagerbukkene/lagerboltene med 4 Nm.
- ▶ Kontroller alle skruene og eventuelt etterstram dem.

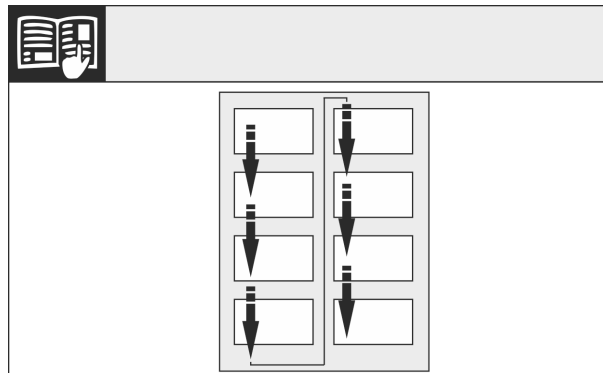


Fig. 10

Vær oppmerksom på leseretningen.

4.13.1 Forberedelse

- ▶ Vipp apparatet bakover ved hjelp av en annen person.

4.13.2 Løsnes nedre lagerdeler



FORSIKTIG

Fare for personskade hvis døren slår ut!

- ▶ Hold døren godt fast.
- ▶ Sett døren forsiktig ned.

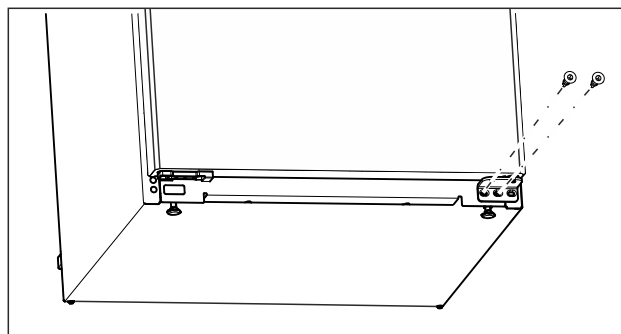
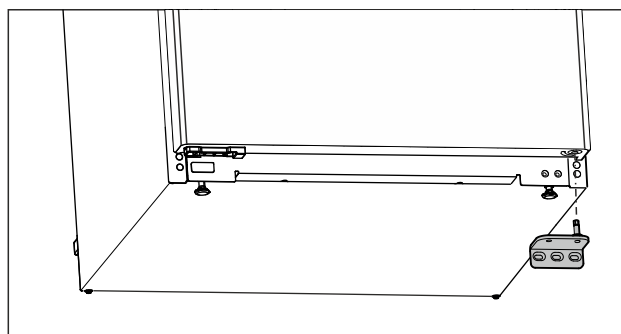


Fig. 11

- ▶ Skru ut den midtre skruen med skrutrekkeren Torx 20 på den nedre lagerbukken. (se Fig. 11)
- ▶ Skru ut den innvendige skruen med skrutrekkeren Torx 20 på den nedre lagerbukken. (se Fig. 11)
- ▶ Legg bort skruene.



Oppstillingsbetingelser

Fig. 12

- ▶ Fjern lagerbukken nedover. (se Fig. 12)
- ▶ Legg bort lagerbukken.

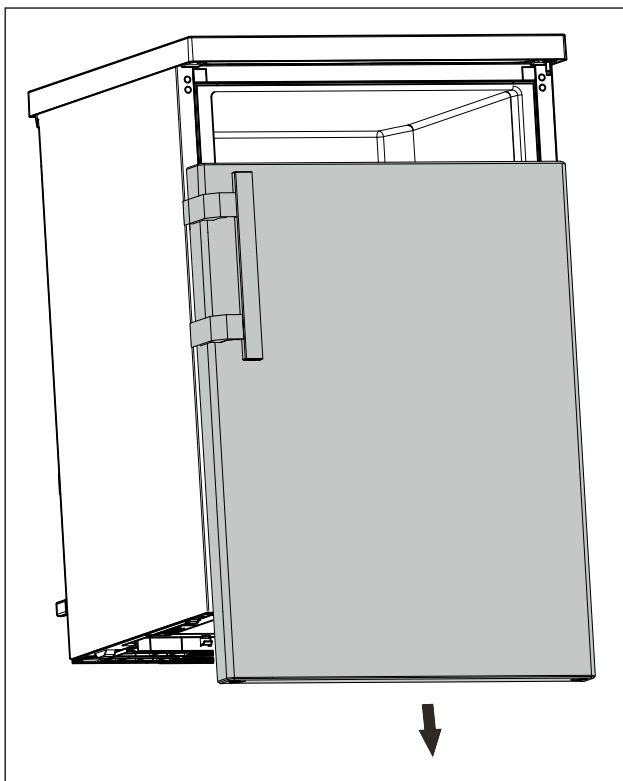


Fig. 13

- ▶ Fjern døren nedover. (se Fig. 13)
- ▶ Sett døren fra deg.

4.13.3 Forberedelse av døren

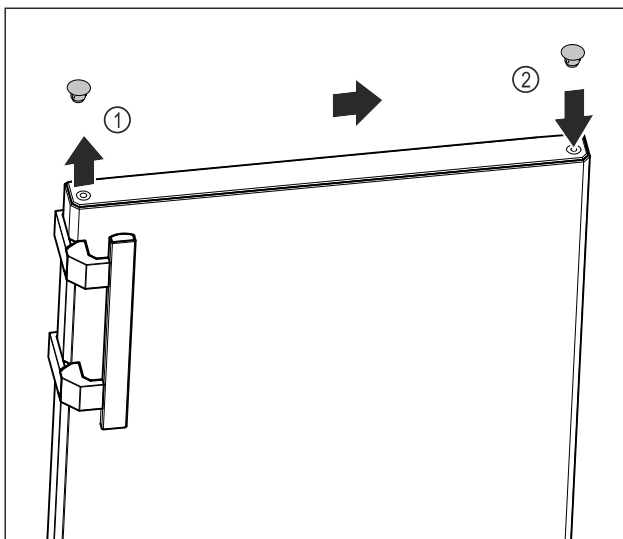


Fig. 14

- ▶ Løft dekselpluggen til dørens overside Fig. 14 (1) forsiktig med skrutrekker.
- ▶ Sett inn dekselpluggen på motsatt side. Fig. 14 (2)

4.13.4 Bytte om håndtak

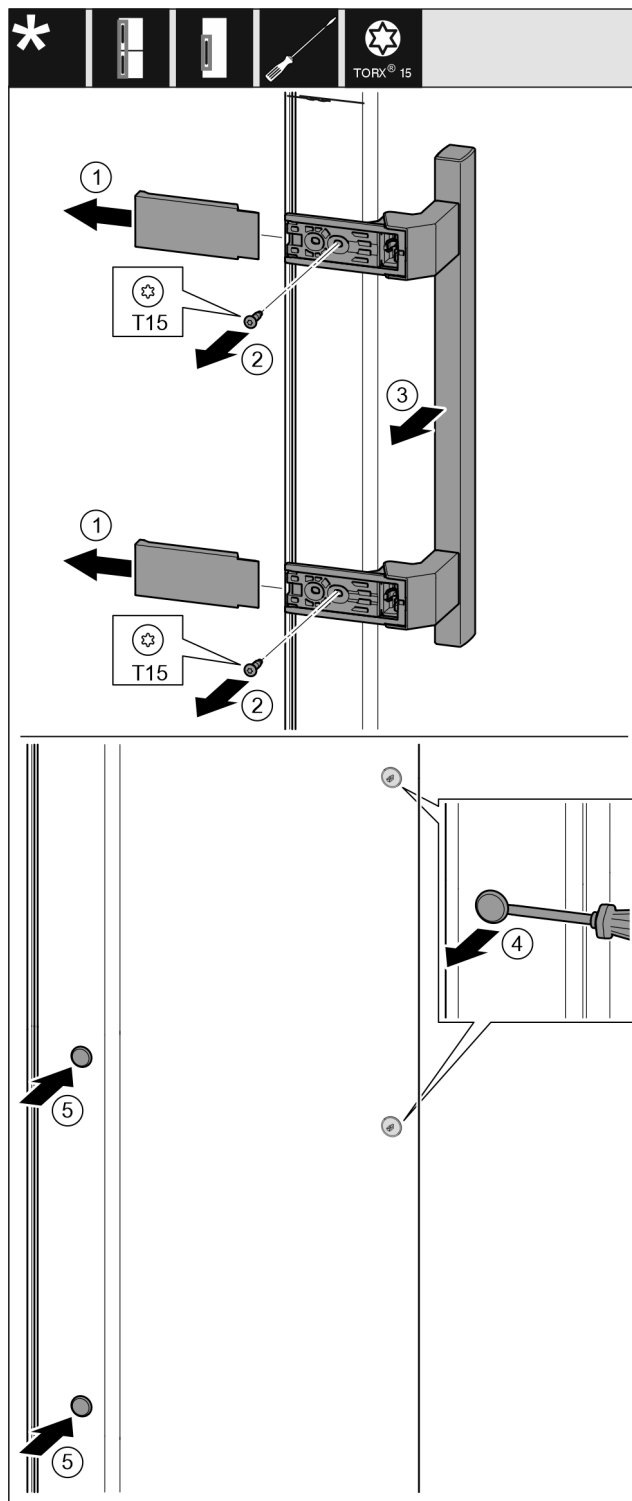


Fig. 15

- ▶ Trekk av dekslet. Fig. 15 (1)
- ▶ Skru ut skruene med skrutrekkeren Torx 15. Fig. 15 (2)
- ▶ Fjern håndtaket. Fig. 15 (3)
- ▶ Løft pluggene på siden forsiktig med en skrutrekker og trekk dem ut. Fig. 15 (4)
- ▶ Sett igjen inn pluggen på den andre siden. Fig. 15 (5)

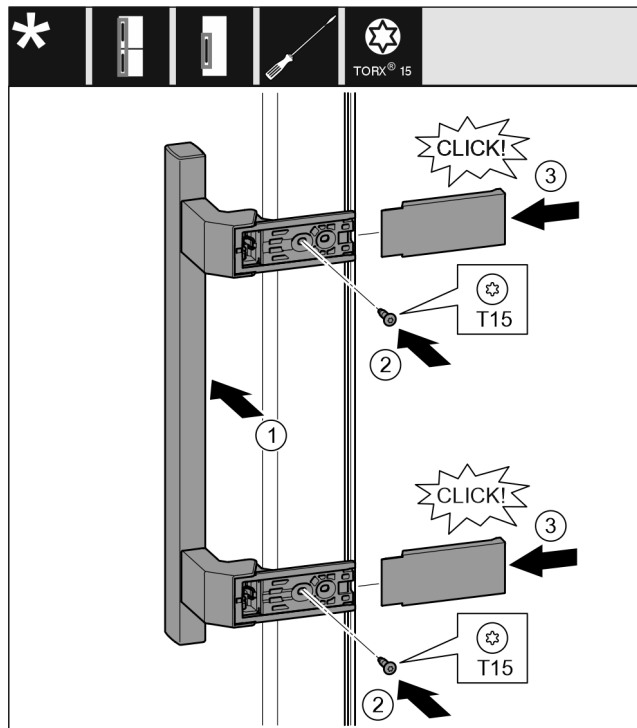


Fig. 16

- ▶ Sett på håndtaket på motsatt side. Fig. 16 (1)
- ▷ Skruhullene må ligge nøyaktig oppå hverandre.
- ▶ Skru fast skruene med skrutrekkeren T15. Fig. 16 (2)
- ▶ Sett dekslene på siden og skyv dem på. Fig. 16 (3)
- ▷ Pass på at de går ordentlig i lås.

4.13.5 Bytte om nedre lagerdeler

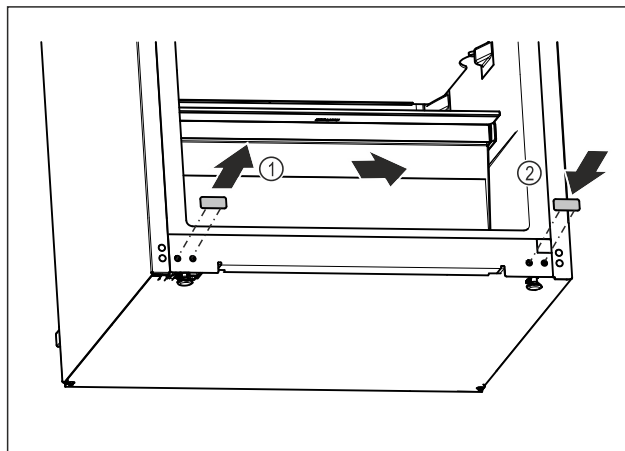


Fig. 17

- ▶ Løft dekselpluggene nede på apparatet forsiktig med en skrutrekker.
- ▶ Trekk ut dekselpluggene. Fig. 17 (1)
- ▶ Sett inn dekselpluggen på motsatt side. Fig. 17 (2)

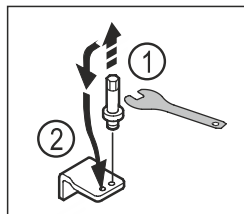


Fig. 18

- ▶ Skru ut boltene til den nedre lagerbukken med utvendig sekskantnøkkel SW5. Fig. 18 (1)
- ▶ Sett inn boltene på motsatt side. Fig. 18 (2)
- ▶ Skru fast boltene med utvendig sekskantnøkkel SW5.

4.13.6 Bytte om øvre lagerdeler

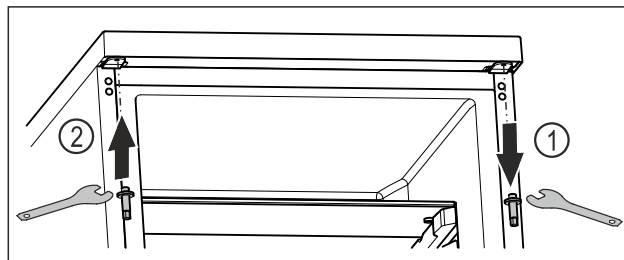


Fig. 19

- ▶ Skru ut den øvre bolten med utvendig sekskantnøkkel. Fig. 19 (1)
- ▶ Skru fast bolten med utvendig sekskantnøkkel på motsatt side. Fig. 19 (2)

4.13.7 Montere døren



ADVARSEL

Fare for personskade ved at døren faller ut!
Dersom lagerdelene ikke er skrudd godt nok til, kan døren falle ut. Dette kan føre til alvorlige personskader. Dessuten lukker i så fall døren ikke skikkelig, slik at enheten ikke kjøler som den skal.

- ▶ Skru fast lagerbukkene med 4 Nm.
- ▶ Kontroller alle skruene og eventuelt etterstram dem.

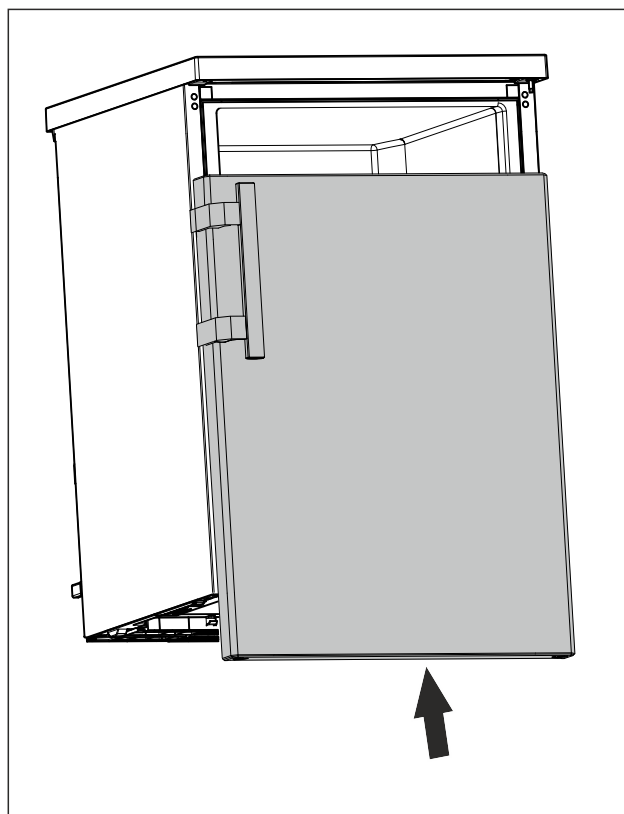


Fig. 20

- ▶ Skyv døren i lukket tilstand på den øvre bolten. (se Fig. 20)

Lagring

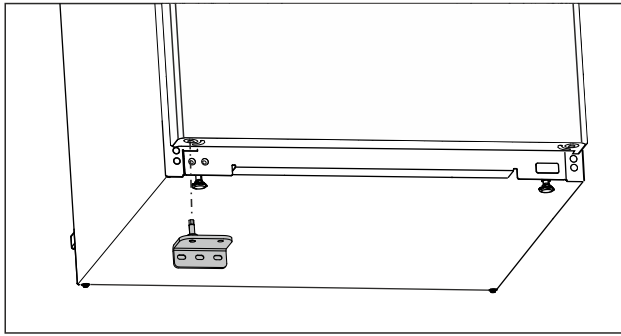


Fig. 21

- ▶ Sett inn den nedre lagerbukken på motsatt side. (se Fig. 21)

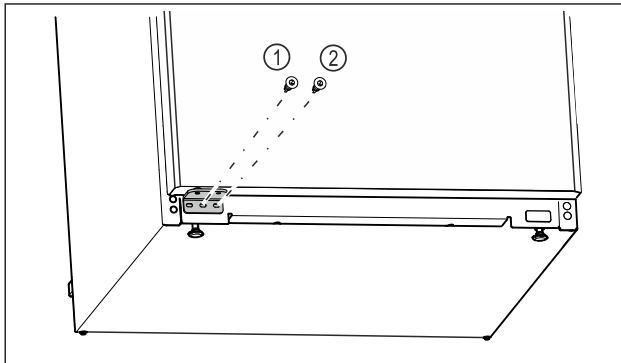


Fig. 22

- ▶ Skru fast den midtre skruen til lagerbukken Fig. 22 (1) med skrutrekkeren Torx 20.
- ▶ Skru fast den innvendige skruen til lagerbukken Fig. 22 (2) med skrutrekkeren Torx 20.
- ▶ Kontroller døren.
- ▷ Dørhengsel er skiftet.

4.14 Koble til apparatet



ADVARSEL

Brannfare ved feil tilkobling!
Forbrenninger.
Skader på apparatet.

- ▶ Ikke bruk skjøteledning.
- ▶ Ikke bruk forgreningskontakter.

PASS PÅ

Fare for skader på grunn av feil tilkobling!
Skader på apparatet.

- ▶ Apparatet skal ikke kobles til vekselrettere, slik som f.eks. solarstrømanlegg og bensingeneratorer.

Merk

Bruk kun strømforsyningsledningen som fulgte med.

- ▶ En lengre strømtilførselsledning kan bestilles hos kundeservice.

Forsikre deg om at følgende betingelser er oppfylt:

- Strømtype og spenning på oppstillingsstedet i samsvar med opplysningene på typeskiltet (se 1 Oversikt over enheten).
- Stikkontakten er forskriftsmessig jordet og elektrisk sikret.
- Sikringens utløserstrøm ligger mellom 10 og 16 A.
- Stikkontakten er lett tilgjengelig.
- Stikkontakten ligger ikke bak apparatet, men i områdene a eller b (a, b, c).
- ▶ Kontroller den elektriske tilkoblingen.

- ▶ Sett inn strømpluggen (G) på baksiden av enheten. Pass på at den klikker på plass.
- ▶ Koble støpselet til spenningsforsyningen.

4.15 Slå på apparatet (første oppstart)

Sørg for at følgende forutsetninger er oppfylt:

- Apparatet er montert og tilkoblet i henhold til monteringsanvisningen.
- Alle tapestrimler, klebe- og vernefolier samt transportsikringer i og på apparatet er fjernet.
- Alt annonsemateriell er tatt ut fra skuffene.
- Funksjonsmåten til displayet er kjent. (se 3 Funksjonsmåte til displayet)

Slå på apparatet:

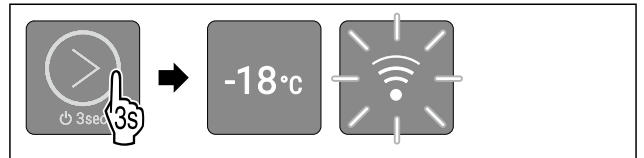


Fig. 23

- ▶ Berør berøringsknappen som vist på illustrasjonen i 3 sekunder til bekreftelsestonen høres.
- ▷ Apparatet er slått på.
- ▷ Innvendig belysning er aktivert.
- ▷ LED 2 lyser: Temperatur er fra fabrikken innstilt på -18 °C.
- ▷ Apparatet kjøler ned til måltemperaturen som er innstilt fra fabrikken.
- ▷ WLAN-LED blinker: WLAN-Accesspoint er åpen i 30 minutter. (se Opprette WLAN-forbindelse)

Apparatet starter i demomodus:

Hvis apparatet starter i demomodus:

- ▶ Deaktivere demomodus. (se Deaktivere demomodus)

Displayet veksler i dvalemodus:

Når displayet veksler i dvalemodus:

- ▶ Berør berøringsknappen kort. (se 3.2.1 Dvalemodus til displayet)

Mer informasjon:

- Ta SmartDevice i drift. (se 1.3 SmartDevice) og (se WLAN)

Merk

Produsenten anbefaler:

- ▶ Legg inn **frysevarer** ved -18 °C eller kaldere.
- ▶ Vær oppmerksom på lagringsinstruksjonene. (se 5.1 Informasjon om lagring)

Merk

Du kan skaffe tilbehør på Liebherr-Hausgeräte-butikken på home.liebherr.com/shop/de/deu/zubehor.html.

5 Lagring

5.1 Informasjon om lagring



ADVARSEL

Fare for brann

- ▶ Ikke bruk elektriske apparater i enhetens matvareområde som ikke er anbefalt av produsenten.

Merk

Energiforbruket øker og kjøleeffekten reduseres hvis det ikke er tilstrekkelig ventilasjon.

- ▶ Hold alltid lufteåpningene fri.

Følgende lagringskrav må overholdes:

- Hold luftventilene på bakveggen innside fri for hindringer.
- Pakk maten godt inn.
- Pakk inn rått kjøtt eller fisk i rene, lukkede beholdere. Dette forhindrer at kjøtt eller fisk berører eller drypper på andre matvarer.
- Lagre kjølevarer med avstand mellom hver av dem, slik at luften kan sirkulere godt.
- Lagre mat som angitt på emballasjen.
- Følg alltid best før-datoen som er angitt på emballasjen.

Merk

Manglende overholdelse av disse anvisningene kan føre til at matvarer bederves.

5.2 Fryserom

Med -18 °C oppstår det et tørt og iskaldt lagringsklima. Et lagringsklima med minusgrader er egnet for lagring av dyperfrost og frossen mat i flere måneder, og for å lage isbiter eller fryse ned fersk mat.

5.2.1 Fryse ned matvarer

Nedfrysingsmengde

Du kan maksimalt fryse så mye ferske matvarer i løpet av 24 timer som det som er angitt på typeskiltet (se 10.5 Type-skilt) under «Frysekapasitet ... kg/24h».

For å sikre at maten blir gjennomfrosset raskt, må du sørge for at hver pakke ikke inneholder mer enn anbefalt mengde:

- Frukt og grønnsaker opp til 1 kg
- Kjøtt opp til 2,5 kg

Fryse ned matvarene med SuperFrost

Avhengig av innfrysingsmengden kan du aktivere SuperFrost før innfrysing for å oppnå lavere frysetemperaturer.

Apparater uten NoFrost:*

- ▶ Aktiver SuperFrost hvis frysemengden er større enn ca. 1 kg.*

Apparater med NoFrost:*

- ▶ Aktiver SuperFrost hvis frysemengden er større enn ca. 2 kg.*

Tidspunktet for når du bør aktivere SuperFrost, avhenger av mengden matvarer som skal fryses:

Nedfrysingsmengde	Tidspunkt for aktivering av SuperFrost
liten nedfrysingsmengde	Aktiver SuperFrost ca. 6 timer før nedfrysing. Legg inn matvarene så snart apparatet automatisk deaktiverer SuperFrost.
maksimal nedfrysingsmengde	Aktiver SuperFrost ca. 24 timer før nedfrysing. Legg inn matvarene så snart apparatet automatisk deaktiverer SuperFrost.

Klassifisere matvarene



FORSIKTIG

Fare for personskade på grunn av knust glass! Flasker og bokser med drikkevarer kan sprekke når de fryses. Dette gjelder spesielt kulsyreholdige drikkevarer.

- ▶ Ikke frys ned flasker og bokser med drikkevarer!

Innordne matvarene
På apparater med NoFrost:*
Legg innpakkede matvarer i den øverste skuffen.* Hvis mulig, legg matvarene foran i skuffen.*
På apparater uten NoFrost:*
Legg innpakkede matvarer i den nederste skuffen.*

5.2.2 Tine matvarer



ADVARSEL

Fare for matforgiftning!

- ▶ Ikke frys inn igjen matvarer som har vært tint.
- ▶ Opptinte matvarer må tilberedes så raskt som mulig.

Du kan tine matvarer på flere måter:

- i kjøledelen
- i mikrobølgeovnen
- i ovnen/varmluftsovnen
- ved romtemperatur
- ▶ Ta kun ut så mye mat som er nødvendig.

5.3 Oppbevaringstider

De angitte oppbevaringstidene er veiledende

For matvarer som er merket med minste holdbarhet gjelder alltid den datoen som er angitt på emballasjen

Veiledende oppbevaringstider for ulike matvarer		
Iskrem	ved -18 °C	2 til 6 måneder
Pølser, skinke	ved -18 °C	2 til 3 måneder
Brød, bakervarer	ved -18 °C	2 til 6 måneder
Vilt, svin	ved -18 °C	6 til 9 måneder
Fisk, fet	ved -18 °C	2 til 6 måneder
Fisk, mager	ved -18 °C	6 til 8 måneder
Ost	ved -18 °C	2 til 6 måneder
Fjærkre, storfe	ved -18 °C	6 til 12 måneder
Grønnsaker, frukt	ved -18 °C	6 til 12 måneder

6 Spare energi

- Sørg for at det alltid er god ventilasjon. Ikke dekk til ventilasjonsåpninger eller -gitre.
- Apparatet må ikke plasseres der det er direkte sollys eller ved siden av varmeovner eller lignende.
- Hvis du plasserer apparatet rett ved siden av en stekeovn, kan energiforbruket øke noe. Dette avhenger av varigheten og intensiteten på bruken av stekeovnen.
- Energiforbruket er avhengig av forholdene på oppstillingsplassen, f.eks. temperaturen i omgivelsene (se 1.4 Apparatets bruksområde) . Ved varmere omgivelsestemperatur kan energiforbruket være høyere.
- Hold døren åpen så kort tid som mulig
- I forhold til hvor lavt temperaturen innstilles blir energiforbruket høyere.
- Oppbevar alle matvarer godt innpakket og tildekket. Unngå rimdannelse.
- Sette inn varme matvarer: La først kjøle seg ned til romtemperatur.
- Hvis det har dannet seg et tykt rimlag inne i enheten bør enheten avises.*

Betjening

Støvavleiringer øker energiforbruket:

- Fjern støvet fra metallgitteret foran kuldmaskinen med varmeveksler på baksiden av enheten én gang per år



7 Betjening

7.1 Betjenings- og visningselementer

Displayet gir en rask oversikt over aktuell apparatstatus, temperaturinnstilling, status for funksjoner og meldinger.

Du betjener apparatet med berøringsknappen.

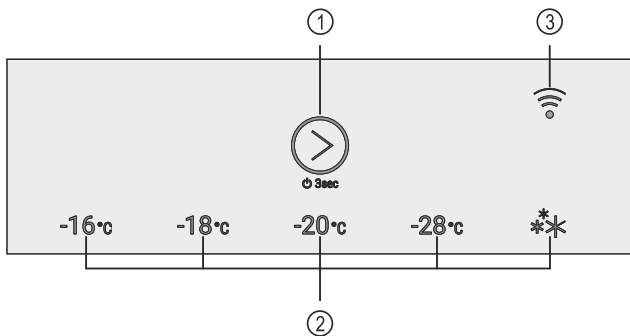


Fig. 24 Betjenings- og visningselementer

- (1) Berøringsknapp (betjeningsselement) (3) WLAN-LED
 (2) Temperaturvisning/Statusvisning

7.1.2 Temperaturvisning/Statusvisning

Temperaturvisningen/Statusvisningen består av fem LED-er:

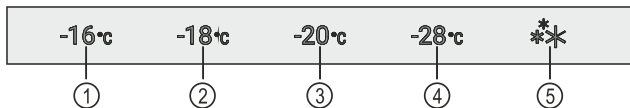


Fig. 25 Temperaturvisning/Statusvisning

- (1) LED 1 (4) LED 4
 (2) LED 2 (5) LED 5
 (3) LED 3

LED-ene i hovedmenyen viser temperaturinnstillinger (se 3.2.1 Hovedmeny) og i undermenyen funksjoner (se 3.2.2 Undermeny).

7.1.3 LED-atferd

Apparatstatusen indikeres ved at LED-ene lyser eller blinker:

LED-atferd (eksempelfremstilling)	Beskrivelse
	LED lyser ikke: LED er ikke valgt. Funksjonen er ikke aktivert.
	LED lyser: LED er valgt eller funksjonen er aktivert.

LED-atferd (eksempelfremstilling)	Beskrivelse
	LED til temperaturvisning/statusvisning blinker: LED blinker etter et strømbrudd eller en temperaturalarm, frem til den innstilte temperaturen er nådd. Flere LED-er blinker samtidig: Det har oppstått en feil. (se 7.3 Meldinger)
	WLAN-LED blinker: WLAN-Accesspoint er åpen eller WLAN-forbindelse blir opprettet.

LED-atferd

7.1.4 Akustiske signaler

Et akustisk signal lyder i følgende tilfeller:

Akustisk signal	Beskrivelse
Bekreftelsestone	Lyder, når du berører berøringsknappen.
Alarmtone	Lyder, når det oppstår en feil. (se 7.3 Meldinger)
Feiltone	Lyder, når du berører berøringsknappen, men interaksjonen ikke er mulig.

7.2 Apparatfunksjoner

7.2.1 Merknader til apparatets funksjoner

Apparatfunksjonene er fabrikkinnstilt på denne måten for å sikre at apparatet er fullt funksjonelt.

Før du endrer, aktiverer eller deaktiverer apparatfunksjoner, må du forsikre deg om at følgende forutsetninger er oppfylt:

- Du har lest og forstått beskrivelsene av hvordan displayet fungerer.
- Du har blitt kjent med betjenings- og visningselementene på apparatet. (se 7.1 Betjenings- og visningselementer)

-18°C Temperatur

Med denne funksjonen stiller du inn temperaturen.

Temperaturen er avhengig av følgende faktorer:

- hvor ofte døren åpnes
- hvor lenge døren åpnes
- romtemperaturen på oppstillingsstedet
- type, temperatur og mengde matvarer

Anbefalt innstilling: -18 °C

Stille inn temperaturen

Funksjonen befinner seg i hovedmenyen på posisjonen til LED-ene 1-4.

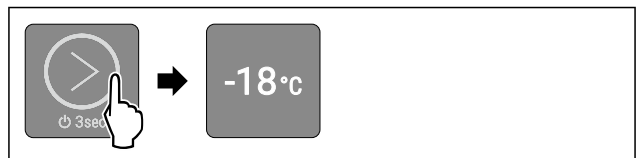


Fig. 26 Eksempelfremstilling

- ▶ Trykk så ofte kort på berøringsknappen, til ønsket temperatur lyser.
- ▷ Temperaturen er stilt inn.
- ▷ Apparatet kjøler ned til innstilt måltemperatur.

SabbathMode

Med denne funksjonen aktiverer eller deaktiverer du SabbathMode. Hvis du aktiverer denne funksjonen, blir enkelte elektroniske funksjoner slått av. Dette betyr at apparatet oppfyller de religiøse kravene til jødiske høytider som: f.eks. på sabbat og tilsvarer STAR-K Kosher-sertifiseringen.

Apparatstatus ved aktivert SabbathMode
LED-er 1-5 lyser.
Alle funksjoner i displayet unntatt funksjonen Deaktivere SabbathMode er sperret.
Aktive funksjoner forblir aktivert.
Den innvendige belysningen er deaktivert.
Meldinger blir ikke vist.
Det finnes ingen døralarm.
Det finnes ingen temperaturalarm.
Avrimingssyklusen fungerer kun til angitt tid uten at det tas hensyn til bruken av apparatet.
Etter et strøbrudd går apparatet tilbake i SabbathMode.
WLAN-forbindelsen er frakoblet.

Apparatstatus

Merk

Dette apparatet er sertifisert av "Institute for Science and Halacha". (www.machonhalacha.co.il)

En liste over STAR-K-sertifiserte apparater finner du på www.star-k.org/appliances.

Aktivere SabbathMode



ADVARSEL

Fare for forgiftning fra ødelagt mat!

Hvis du har aktivert SabbathMode og det oppstår et strøbrudd, vises ingen melding i statusdisplayet om strøbruddet. Når strøbruddet er over, fortsetter enheten å fungere i SabbathMode. Strøbruddet kan ødelegge maten, og å spise den kan føre til matforgiftning.

Etter et strøbrudd:

- ▶ Ikke spis mat som har vært frossen og tint.

Funksjonen befinner seg i undermenyen på posisjonen til LED 2.

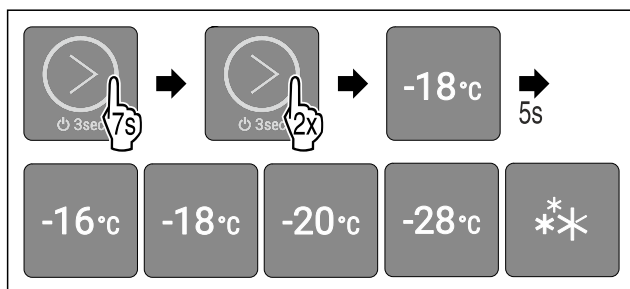


Fig. 27

- ▶ Utfør handlingstrinnene i henhold til illustrasjonen.
- ▷ LED 2 lyser.

- ▷ Etter 5 sekunder uten interaksjon er SabbathMode aktivert. LED-er 1-5 lyser.

Deaktivere SabbathMode

SabbathMode deaktiveres automatisk etter 80 timer. Men du kan også deaktivere SabbathMode manuelt til enhver tid:

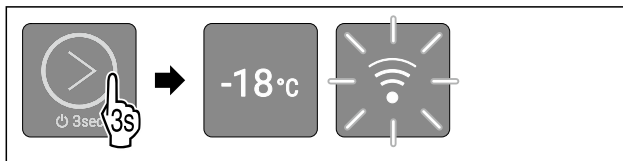


Fig. 28 Eksempelfremstilling avhengig av tidligere innstilt temperatur

- ▶ Utfør handlingstrinnene som vist til du hører en bekreftelsestone.
- ▷ SabbathMode er deaktivert.
- ▷ Innvendig belysning er aktivert.
- ▷ Apparatet fortsetter å gå i normal drift. LED-en til den tidligere innstilte temperaturen lyser.
- ▷ Dersom apparatet allerede har vært forbundet med WLAN: Apparatet forbinder seg automatisk med WLAN.
- ▷ Du er nå i hovedmenyen.



WLAN

Med denne funksjonen forbinder du apparatet med WLAN. Du kan deretter betjene det fra SmartDevice-appen på en mobil sluttetnet. Med denne funksjonen kan du også koble fra eller tilbakekoble WLAN-tilkoblingen.

Ytterligere informasjon om SmartDevice: (se 1.3 SmartDevice)

Merk

SmartDevice-funksjonen er ikke tilgjengelig i følgende land: Russland, Hviterussland, Kasakhstan.

Opprette WLAN-forbindelse

For å koble apparatet til WLAN, må WLAN-Accesspoint til apparatet være åpent. Når du bruker apparatet for første gang, åpner du WLAN-Accesspoint ved å slå på apparatet. Hvis apparatet allerede har vært i drift uten WLAN-forbindelse, åpner du WLAN-Accesspoint ved å slå apparatet av og på igjen.

Sørg for at følgende forutsetninger er oppfylt:

- SmartDevice-appen er installert (se apps.home.liebherr.com).
- Registrering i SmartDevice-appen er fullført.

Slå på apparatet (første oppstart):

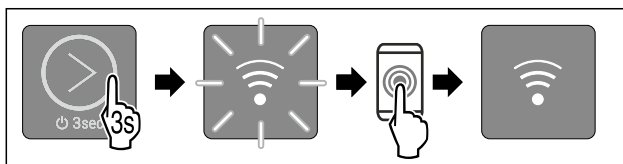


Fig. 29

- ▶ Slå på apparatet: Berør berøringsknappen som vist på illustrasjonen i 3 sekunder til bekreftelsestone høres.
- ▷ Apparatet er slått på.
- ▷ WLAN-LED blinker: WLAN-Accesspoint er åpen i 30 minutter.
- ▶ Forbind apparatet via SmartDevice-appen med WLAN.
- ▷ Hvis apparatet er forbundet med WLAN: WLAN-LED lyser permanent.

Slå apparatet av og på igjen (apparatet er allerede i drift):

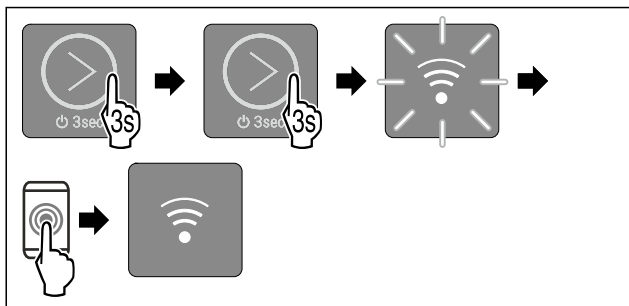


Fig. 30

- ▶ Slå av apparatet i hovedmenyen: Berør berøringsknappen som vist på illustrasjonen i 3 sekunder til bekreftelsestonen høres.
- ▷ Apparatet er slått av.
- ▶ Slå apparatet på igjen: Berør berøringsknappen som vist på illustrasjonen i 3 sekunder til bekreftelsestonen høres.
- ▷ Apparatet er slått på.
- ▷ WLAN-LED blinker: WLAN-Accesspoint er åpen i 30 minutter.
- ▶ Forbind apparatet via SmartDevice-appen med WLAN.
- ▷ Hvis apparatet er forbundet med WLAN: WLAN-LED lyser permanent.

Koble fra WLAN-forbindelse

For å koble fra WLAN må du tilbakestille hele apparatet på fabrikkinnstillingene.

- ▶ Gjennomfør handlingstrinnene. (se Tilbakestilling på fabrikkinnstillingene)
- ▷ Apparatet er tilbakestilt.
- ▷ WLAN-LED blinker: WLAN-Accesspoint er åpen i 30 minutter.
- ▷ Etter 30 minutter er WLAN-forbindelsen deaktivert.

Tilbakestill WLAN-forbindelsen

For å tilbakestille WLAN-forbindelsen må du tilbakestille hele apparatet på fabrikkinnstillingene.

- ▶ Gjennomfør handlingstrinnene. (se Tilbakestilling på fabrikkinnstillingene)
- ▷ Apparatet er tilbakestilt.
- ▷ WLAN-LED blinker: WLAN-Accesspoint er åpen i 30 minutter.
- ▶ Forbind apparatet på nytt med WLAN. (se Opprette WLAN-forbindelse)

-eller-

- ▶ Bruk apparatet uten WLAN-forbindelse.



Start avrimingssyklusen*

Med denne funksjonen starter du den automatiske avrimingssyklusen manuelt hvis avrimingssyklusen ikke starter automatisk i tilfelle feil.

Denne funksjonen gjelder for NoFrost-apparater.*

Start avrimingssyklusen

Funksjonen befinner seg i undermenyen på posisjonen til LED 4.

Hvis du starter avrimingssyklusen, er alle funksjonene unntatt funksjonen **Avbryte avrimingssyklusen** sperret.

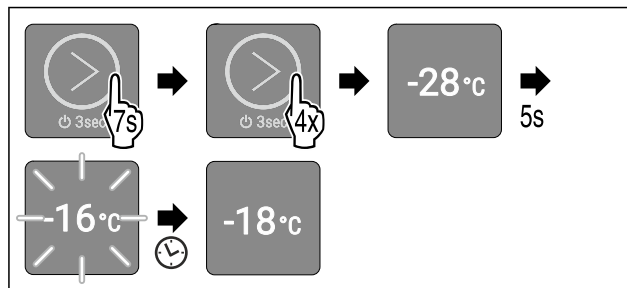


Fig. 31 Eksempelfremstilling avhengig av tidligere innstilt temperatur

- ▶ Utfør handlingstrinnene i henhold til illustrasjonen.
- ▷ LED 4 lyser.
- ▷ Etter 5 sekunder uten interaksjon starter avrimingssyklusen. LED 1 blinker, helt til avrimingssyklusen er automatisk avsluttet.
- ▷ Når avrimingssyklusen er avsluttet: Apparatet fortsetter å gå i normal drift. LED-en til den tidligere innstilte temperaturen lyser.
- ▷ Du er nå i hovedmenyen.

Avbryte avrimingssyklusen

Avrimingssyklusen avsluttes automatisk. Du kan imidlertid også avbryte avrimingssyklusen til enhver tid under avrimingsprosessen:

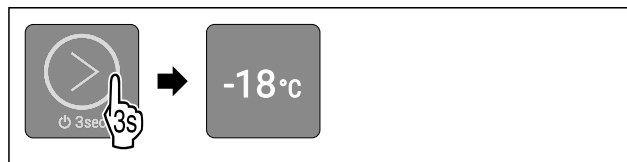


Fig. 32 Eksempelfremstilling avhengig av tidligere innstilt temperatur

- ▶ Utfør handlingstrinnene som vist til du hører en bekreftelsestone.
- ▷ Avrimingssyklusen er avbrutt.
- ▷ Apparatet fortsetter å gå i normal drift. LED-en til den tidligere innstilte temperaturen lyser.
- ▷ Du er nå i hovedmenyen.



Demomodus

Demomodus er en spesialfunksjon for forhandlere som ønsker å demonstrere apparatets funksjoner. Hvis du aktiverer demomodus, deaktiveres alle kuldetekniske funksjoner og du kan ikke åpne undermenyen.

Hvis du aktiverer demomodus og deretter deaktiverer den igjen, tilbakestilles apparatet på fabrikkinnstillingene. (se Tilbakestilling på fabrikkinnstillingene)

Aktivere demomodus

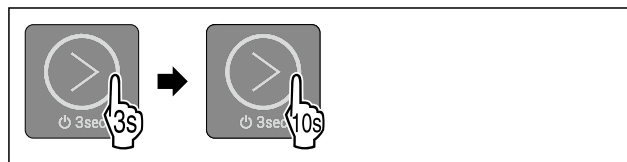


Fig. 33

- ▶ Berør berøringsknappen som vist på illustrasjonen i 3 sekunder til bekreftelsestonen høres.
- ▷ Apparatet er slått av.
- ▶ Berør berøringsknappen som vist på illustrasjonen i 10 sekunder til bekreftelsestonen høres etter 10 sekunder.
- ▷ Alle temperatur-LED-er lyser to ganger kort: Demomodus er aktivert.
- ▷ Apparatet er slått av.
- ▶ Slå på apparatet.

▷ Apparatet er i demomodus.

Deaktivere demomodus



Fig. 34

- ▶ Berør berøringsknappen som vist på illustrasjonen i 3 sekunder til bekreftelsestonen høres.
- ▷ Apparatet er slått av.
- ▶ Berør berøringsknappen som vist på illustrasjonen i 10 sekunder til bekreftelsestonen høres etter 10 sekunder.
- ▷ Alle temperatur-LED-er lyser to ganger kort: Demomodus er deaktivert.
- ▷ Apparatet er slått av.
- ▶ Slå på apparatet.

Tilbakestilling på fabrikkinnstillingene

Med denne funksjon stiller du alle innstillinger tilbake på fabrikkinnstillingene. Alle innstillingene du har gjort så langt blir tilbakestillt til de opprinnelige innstillingene.

Bruk:

- Tilbakestille apparatet
- Tilbakestille WLAN-forbindelsen

Gjennomfør tilbakestilling

Funksjonen befinner seg i undermenyen på posisjonen til LED 3.

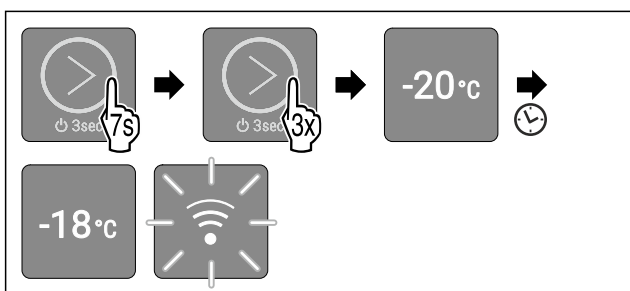


Fig. 35

- ▶ Utfør handlingstrinnene i henhold til illustrasjonen.
- ▷ LED 3 lyser.
- ▷ Etter 5 sekunder uten interaksjon tilbakestilles apparatet og startet på nytt.
- ▷ Apparatet er tilbakestilt.
- ▷ LED 2 lyser: Temperatur er fra fabrikk innstilt på -18 °C.
- ▷ Apparatet kjøler ned til måltemperaturen som er innstilt fra fabrikk.
- ▷ WLAN-LED blinker: WLAN-forbindelsen er deaktivert og Accesspoint er åpen i 30 minutter. (se Opprette WLAN-forbindelse)

7.3 Meldinger

Meldinger indikeres akustisk med en alarmtone og visuelt ved at LED-ene på displayet blinker. Avhengig av type melding blinker forskjellige LED-er.

Påfølgende meldinger kan du selv utbedre. Ved alle andre meldinger må du ta kontakt med kundeservicen. (se 10.4 Kundeservice)

Melding	Årsak	Fjerning
Alarmen lyder med økende lydstyrke. Innvendig belysning pulserer. Døralarm	Denne meldingen vises når døren er åpnet i mer enn 60 sekunder.	Gjennomfør handlingstrinnene (se Døralarm).
LED-er 1-5 blinker. Alarmtone høres. Innvendig belysning pulserer. Strømbruddalarm	Meldingen vises når det har oppstått strømbrudd og frysertemperaturen har endret seg.	Gjennomfør handlingstrinnene (se Strømbruddalarm).
LED-er 1-5 blinker. Alarmtone høres. Innvendig belysning pulserer. Temperaturalarm	Meldingen vises hvis temperaturen ikke samsvarer med den innstilte temperaturen.	Gjennomfør handlingstrinnene (se Temperaturalarm).
LED 2, LED 4 og WLAN-LED blinker. WLAN-feil	Meldingen vises hvis apparatet ikke kunne kobles til WLAN eller hvis WLAN-tilkoblingen er avbrutt.	Gjennomfør handlingstrinnene (se WLAN-feil).

Oversikt over meldinger

7.3.1 Utbedre meldinger

Døralarm



Fig. 36

- ▶ Avslutte alarm: Utfør handlingstrinnene i henhold til illustrasjonen.

-eller-

- ▶ Lukk døren.

▷ Alarmen er avsluttet.

- ▷ Hvis du ikke lukker døren: Meldingen vises på nytt etter 4 minutter.

Strømbruddalarm

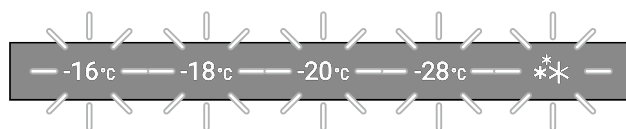


Fig. 37 Display ved strømbrudd

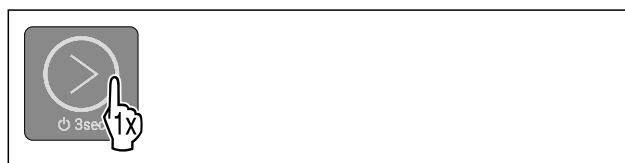


Fig. 38

- ▶ Avslutte alarm: Utfør handlingstrinnene i henhold til illustrasjonen.

▷ Apparatet fortsetter å gå i normal drift.

Utrustning

- ▷ LED for den tidligere innstilte temperaturen blinker til temperaturen er nådd.
- ▷ **LED blinker en gang per sekund:** Frysetemperaturen var ved strøbruddet under -9 °C. Matvarer kan fortsatt brukes.
- ▷ **LED blinker to ganger per sekund:** Frysetemperaturen har under strøbruddet steget til over -9 °C.
Hvis LED-en blinker to ganger per sekund:
 - ▶ Kontroller matvarene.

Temperaturalarm

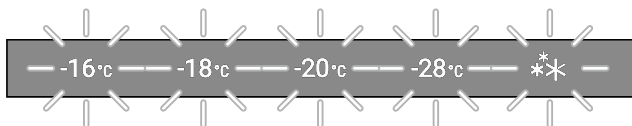


Fig. 39 Display ved temperaturalarm

Mulige årsaker for temperaturskjell:

- Du har lagt inn varme, ferske matvarer.
- Ved omsortering og uttak av matvarer kom det inn for mye varm luft fra rommet.
- Strømmen har vært borte over lengre tid.
- Apparatet er defekt.
- ▶ Utbedre årsaken.



Fig. 40

- ▶ Avslutte alarm: Utfør handlingstrinnene i henhold til illustrasjonen.
- ▷ Apparatet fortsetter å gå i normal drift.
- ▷ LED for den tidligere innstilte temperaturen blinker til temperaturen er nådd.
- ▷ **LED blinker en gang per sekund:** Frysetemperaturen var ved temperaturalarm under -9 °C. Matvarer kan fortsatt brukes.
- ▷ **LED blinker to ganger per sekund:** Frysetemperaturen har under temperaturalarm steget til over -9 °C.
Hvis LED-en blinker to ganger per sekund:
 - ▶ Kontroller matvarene.

WLAN-feil

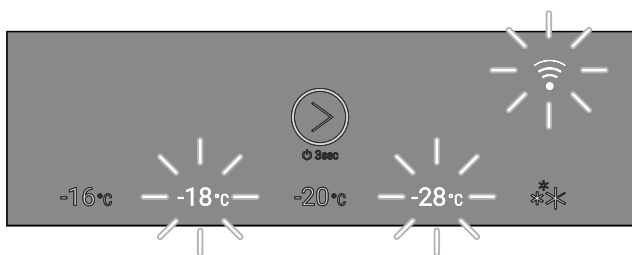


Fig. 41 Display ved WLAN-feil

- ▶ Kontroller WLAN-forbindelsen.



Fig. 42

- ▶ Avslutte alarm: Utfør handlingstrinnene i henhold til illustrasjonen.
- eller-
- ▶ Opprett WLAN-forbindelsen igjen.

- ▷ Apparatet fortsetter å gå i normal drift. LED-en til den tidligere innstilte temperaturen lyser.

8 Utrustning

8.1 Skuffer

Du kan ta ut skuffene for rengjøring.

Du kan ta ut skuffene for å bruke VarioSpace.

Uttak og innsetting av skuffene er forskjellig avhengig av uttrekkssystemet. Apparatet kan inneholde ulike uttrekkssystemer.

På enheter med NoFrost:*

Merk

Energiforbruket øker og kjøleeffekten reduseres hvis det ikke er tilstrekkelig ventilasjon.*

- ▶ La nederste skuff stå igjen i enheten!*
- ▶ Ventilasjonskanalen innvendig for viften på bakveggen må ikke blokkeres!*

På enheter uten NoFrost:*

Merk

Energiforbruket øker og kjøleeffekten reduseres hvis det ikke er tilstrekkelig ventilasjon.*

- ▶ Ventilasjonskanalen innvendig for viften på bakveggen må ikke blokkeres!*

8.1.1 Skuff på apparatbunn eller glassplate

Skuffen går rett på apparatbunnen eller på en glassplate. Det finnes ingen skinner.

Hvis du tar ut skuffene, kan de underliggende glassplatene brukes som lagringsplater.

Ta ut skuffen

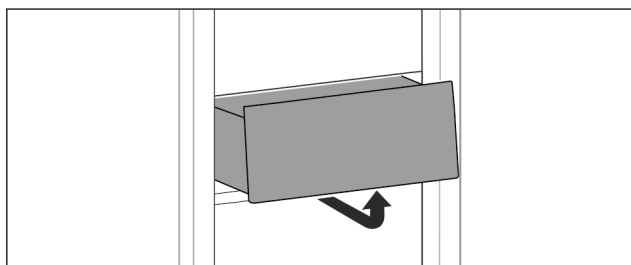


Fig. 43

- ▶ Ta ut skuffen iht. figuren.

Sette inn skuffen

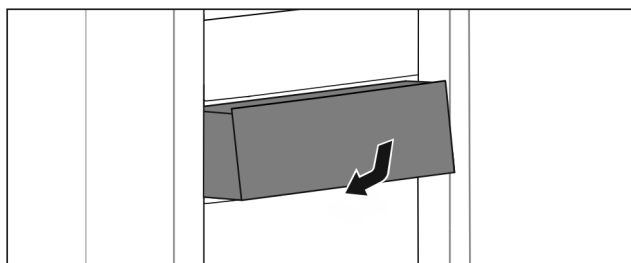


Fig. 44

- ▶ Sett inn skuffen etter figuren.

8.2 Glassplater

Du kan ta ut glassplaten under skuffene for rengjøring.

Du kan ta ut glassplaten under skuffene for å bruke VarioSpace.

8.2.1 Ta ut / sette inn glassplaten

Forsikre deg om at følgende betingelser er oppfylt:

- Glassplate under skuff: Skuffen er tatt ut. (se 8.1 Skuffer)

Ta ut glassplaten

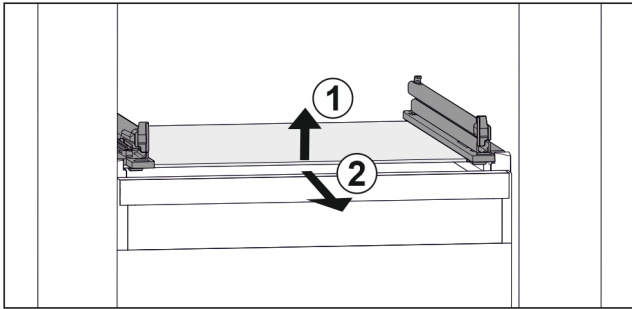


Fig. 45 Eksempel på fremstilling av glassplaten

- ▶ Løft opp glassplaten foran. Fig. 45 (1)
- ▶ Ta ut glassplaten fremover. Fig. 45 (2)

Sette inn glassplaten

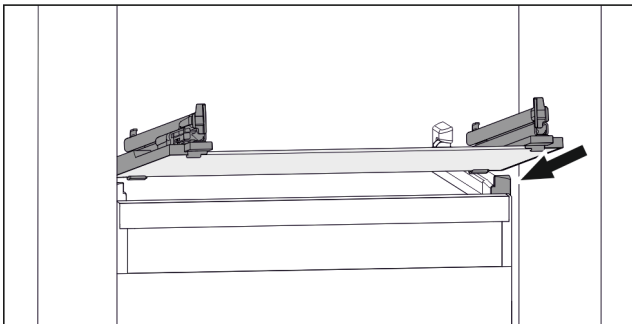


Fig. 46 Eksempel på fremstilling av glassplaten

- ▶ Sett glassplaten på skrå bak stopperne. (se Fig. 46)
- ▶ Senk glassplaten.
- ▶ Skyv inn glassplaten bakover.

8.3 VarioSpace

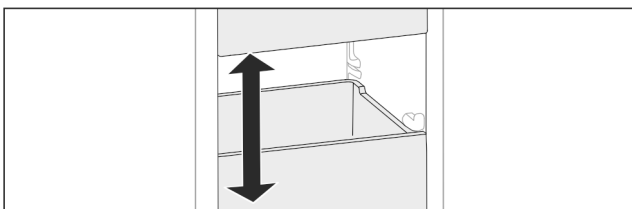


Fig. 47

Du kan ta skuffer og glassplater ut av kjøleskapet. Dermed får du plass til plasskrevende matvarer som fjærkre, kjøtt, store viltstykker og høye bakervarer. Disse kan dermed fryses inn hele og viderebehandles.

- ▶ Ta hensyn til belastningsgrensene for skuffer og glassplater (se 10.1 Tekniske data) .

9 Vedlikehold

9.1 Demontere/montere uttrekkssystemer

9.1.1 Merknader om demontering

Du kan ta noen uttrekkssystemene fra hverandre for rengjøring. Apparatet kan inneholde ulike uttrekkssystemer.

Følgende uttrekkssystemer kan tas fra hverandre eller ikke:

Uttrekkssystem	kan tas fra hverandre / kan ikke tas fra hverandre
Skuff på apparatbunn eller glassplate	kan ikke tas fra hverandre

9.2 Avriming av apparat



ADVARSEL

Feil avisning av enheten!*

Personskader og materielle skader.

- ▶ Bruk ikke andre mekaniske innretninger eller andre midler enn de som er anbefalt av produsenten for å fremskynde tiningen.
- ▶ Bruk aldri elektrisk varme- eller damprengjøringsutstyr, åpen ild eller defrostspray.
- ▶ Bruk aldri skarpe gjenstander for å fjerne is.

9.2.1 Avriming med NoFrost*

Avrimingen skjer automatisk takket være NoFrost-systemet. Fuktig legger seg på fordampere, tines av regelmessig og for dunster.

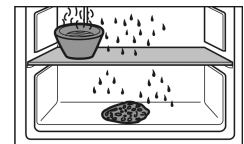
Apparatet må ikke avtines.

9.2.2 Manuell avriming*

Det dannes et lag med frost eller is etter lengre tids drift.

Følgende faktorer fremskynder dannelsen av frost- eller islag:

- Apparatet åpnes ofte.
- Varme matvarer ble lagt inn.
En dag før tining:
- ▶ Aktiver SuperFrost (se 7.2 Apparatfunksjoner) .
- ▷ Frosne matvarer får en «kuldereserve».
- ▶ Slå av apparatet .
- ▶ Trekk ut nettstøpselet eller slå av sikring.
- ▶ Frysevarer legges i avisepapir eller teppe, og oppbevares på et kjølig sted.
- ▶ Sett en kjele med varmt vann som ikke koker på en plate midt i skapet.



- ▷ Avrimingen går raskere.
- ▶ La skapdøren stå åpen under avrimingen.
- ▶ Ta ut uttrekksskuffer.
- ▶ Avtinningsvannet samles opp med en svamp eller en klut flere ganger om nødvendig.
- ▶ Rengjør apparatet (se 9.3 Rengjøre apparatet) .

9.3 Rengjøre apparatet

9.3.1 Klargjøring



ADVARSEL

Fare for elektrisk støt!

- ▶ Trekk ut støpselet på kjøleenheten eller avbryt strømmilførselen.



ADVARSEL

Fare for brann

- ▶ Ikke påfør skader på kuldekretsen.

- ▶ Tøm enheten.

Kundehjelp

- ▶ Trekk ut strømpluggen.

9.3.2 Rengjør huset

PASS PÅ

Usakkyndig rengjøring!
Skader på apparatet.

- ▶ Bruk utelukkende myke pussekluter og pH-nøytrale universalrengjøringsmidler.
- ▶ Ikke bruk slipende svamper eller stålull som kan lage riper.
- ▶ Ikke bruk sterke, skurende, sand-, klorid- eller syreholdige rengjøringsmidler.



ADVARSEL

Fare for personskader og materielle skader på grunn av varm damp!
Varm damp kan føre til forbrenninger og kan skade overflatene.

- ▶ Bruk aldri damprengjøringsutstyr!

- ▶ Tørk av kabinettet med en myk, ren klut. Bruk lunkent vann med nøytralt rengjøringsmiddel hvis det er mye smuss. Glassflater kan i tillegg rengjøres med glassrens.

9.3.3 Rengjør innsiden

PASS PÅ

Usakkyndig rengjøring!
Skader på apparatet.

- ▶ Bruk utelukkende myke pussekluter og pH-nøytrale universalrengjøringsmidler.
- ▶ Ikke bruk slipende svamper eller stålull som kan lage riper.
- ▶ Ikke bruk sterke, skurende, sand-, klorid- eller syreholdige rengjøringsmidler.

- ▶ Rengjør plastflater med en myk, ren klut, lunkent vann og litt oppvaskmiddel for hånd.
- ▶ Rengjør metallflater med en myk, ren klut, lunkent vann og litt oppvaskmiddel for hånd.

9.3.4 Rengjøre utstyret

PASS PÅ

Usakkyndig rengjøring!
Skader på apparatet.

- ▶ Bruk utelukkende myke pussekluter og pH-nøytrale universalrengjøringsmidler.
- ▶ Ikke bruk slipende svamper eller stålull som kan lage riper.
- ▶ Ikke bruk sterke, skurende, sand-, klorid- eller syreholdige rengjøringsmidler.

Rengjøring med en myk, ren klut, lunkent vann og litt oppvaskmiddel:

- Skuffe

Rengjøring i oppvaskmaskin opptil 60 °C:

- Isbitform
- ▶ Demonter utstyr: se aktuelt kapittel.
- ▶ Rengjør utstyret.

9.3.5 Etter rengjøringen

- ▶ Tørk av enheten og utstyrsdelene med en tørr klut
- ▶ Koble til strømkontakten og slå på enheten.
- ▶ Aktiver SuperFrost (se 7.2 Apparatfunksjoner). Når temperaturen er lav nok
- ▶ Legg inn matvarer.
- ▶ Gjenta rengjøringen regelmessig.

10 Kundehjelp

10.1 Tekniske data

Temperaturområde	
Fryse	-28 °C til -16 °C

Maksimal innfrysingsmengde/24 t	
Frysedel	se typeskilt under «Frysekapasitet .../24 t»

Maksimal lastevekt for utstyret	
Utrustning	
Skuff på glassplate (se 8.1.1 Skuff på apparatbunn eller glassplate)	13 kg

Belysning	
Energieffektivitetsklasse ¹	Lyskilde
Dette produktet inneholder en eller flere lyskilder med energieffektivitetsklasse G.	LED

¹ Produktet kan inneholde lyskilder med forskjellige energieffektivitetsklasser. Den laveste energieffektivitetsklassen er angitt.

For apparater med WLAN-forbindelse:

Frekvensangivelse	
Frekvensbånd	2,4 GHz
Maksimalt utstrålt effekt	< 100 mW
Bruksformål for radioinnretning	Integrasjon i det lokale WLAN-nettverket for datakommunikasjon

10.2 Driftslyder

Enheten avgir ulike driftslyder når den er i drift.

- Ved **lav kjøleeffekt** arbeider enheten energisparende, men i lengre tid. Lydstyrken er **lavere**.
- Ved **sterk kjøleeffekt** blir matvarer hurtigere nedkjølt. Lydstyrken er **høyere**.

Eksempler:

- aktiverte funksjoner (se 7.2 Apparatfunksjoner)
- nylig innlagte matvarer
- høy omgivelsestemperatur
- åpen dør over lengre tid

Lyd	Mulig årsak	Lydtype
Boble- og plaske-lyder	Kjølemiddel strømmer i kjølekretsen.	Normal arbeidslyd
Hvese- og visle-lyder	Kjølemiddel sprutes inn i kjølekretsen.	Normal arbeidslyd
Brumming	Apparatet avkjøler. Lydstyrken avhenger av kjøleeffekten.	Normal arbeidslyd
Klikking	Komponenter slås på og av.	Normal koblingslyd

Lyd	Mulig årsak	Lydtype
Klapring eller summing	Ventiler eller luker er aktive.	Normal koblingslyd

Lyd	Mulig årsak	Lydtype	Utbedring
Vibrasjon	Uegnet oppbygging	Feillyd	Innrett enheten vannrett med stillingsføtter.
Klapring	Utrustning, Gjenstander inne i enheten	Feillyd	Fest utstyrsdeler. La det være avstand mellom gjenstandene.

10.3 Teknisk feil

Denne enheten er konstruert og produsert for å fungere optimalt og vare lenge. Hvis det likevel skulle oppstå en feil under driften, bør du først undersøke om problemet skyldes en betjeningsfeil. I så fall må du selv dekke eventuelle kostnader, også under garantiperioden.

Du kan utbedre følgende feil selv.

10.3.1 Apparatfunksjon

Feil	Årsak	Løsning
Enheden fungerer ikke	→ Enheden er ikke slått på.	▶ Slå enheten på.
	→ Kontakten sitter ikke riktig p	▶ Kontroller kontakten
	→ Sikringen for strømuttaket har gått	▶ Kontroller sikringen
	→ Strømbrydd	▶ Hold enheten lukket ▶ Beskytt matvarene: Legg kjølebatterier oppå matvarene eller bruk en annen frysemulighet, dersom strømbryddet varer lenge ▶ Ikke frys inn igjen matvarer som har vært tint
	→ Stikkkontakten i enheten er ikke helt i.	▶ Kontroller stikkkontakten.
Temperaturen er ikke lav nok	→ Enhetens dør er ikke skikkelig lukket	▶ Lukk døren
	→ Det er ikke tilstrekkelig ventilasjon	▶ Frigjør ventilasjonsgitteret, og rengjør det.
	→ Omgivelsestemperaturen er for høy	▶ Problemløsning: (se 1.4 Apparatets bruksområde)
	→ Enheten er åpnet for ofte eller for lenge	▶ Vent og se om temperaturen synker til riktig verdi av seg selv. Kontakt kundeservice hvis dette ikke er tilfellet. (se 10.4 Kundeservice)
	→ Det er lagt inn for store mengder ferske matvarer uten at SuperFrost er benyttet.	▶ Problemløsning:
	→ Temperaturen er ikke riktig innstilt	▶ Still inn en lavere temperatur, og kontroller på nytt etter 24 timer.
	→ Enheten står for nær en varmekilde (komfyr, varmeovn osv.).	▶ Flytt enheten eller varmekilden.
Dørpakningen er defekt eller skal skiftes av andre grunner.	→ Dørpakningen kan skiftes ut. Den kan skiftes ut uten at du trenger noe verktøy.	▶ Kontakt kundeservice. (se 10.4 Kundeservice)
Enheden er tilrimet eller det danner seg kondensvann.	→ Dørpakningen kan ha sklidd ut av sporet.	▶ Kontroller at dørpakningen sitter som den skal i sporet.
Konsentrert isbelegg midt i enhetens innvendige tak.*	→ Det er normalt at det samler seg isbelegg. Fysiske egenskaper gjør at det danner seg isbelegg i taket.	▶ Fjern isen med en isskrape.

Sette ut av drift

10.3.2 Utrustning

Feil	Årsak	Løsning
Innvendig belysning lyser ikke.	→ Enheten er ikke slått på.	▶ Slå enheten på.
	→ Døren har vært åpen i over 15 min.	▶ Når døren er åpen, slukkes den innvendige belysningen automatisk etter ca. 15 min.
	→ LED-belysningen er ødelagt eller dekselet er skadet.	▶ Kontakt kundeservice. (se 10.4 Kundeservice)

10.4 Kundeservice

Kontroller først om du kan utbedre feilen selv (se 10 Kunde-hjelp) . Kontakt kundeservice hvis du ikke finner ut av problemet.

Adressen finner du i den vedlagte brosjyren «Liebherr-service» eller på home.liebherr.com/service.



ADVARSEL

Ikke-forskriftsmessig reparasjon!
Personskader.

- ▶ Reparasjoner og inngrep i enheten eller strømforsyningsdelene, som ikke uttrykkelig er nevnt i (se 9 Vedlikehold) , skal kun utføres av kundeservice.
- ▶ Hvis nettilkoblingsledningen er skadet, må den kun skiftes ut av produsenten, produsentens servicepersonell eller en annen person med tilsvarende kvalifikasjoner.
- ▶ Hvis apparatet har støpsel for enheter med liten varmeutvikling, er det tillatt for kunden å skifte det.

10.4.1 Kontakt kundeservice

Kontroller at følgende apparatinformasjon er tilgjengelig:

- Apparatbetegnelse (modell og indeks)
- Servicenr. (Service)
- Serienr. (S-nr.)
- ▶ Finn apparatinformasjon på typeskiltet. (se 10.5 Typeskilt)
- ▶ Skriv ned enhetsinformasjonen.
- ▶ Gi beskjed til kundeservice: Oppgi feil og apparatinformasjon.
- ▷ Dette sikrer rask og effektiv service
- ▶ Følg ytterligere instruksjoner fra kundeservice.

10.5 Typeskilt

Typeskiltet befinner seg bak skuffene på innsiden av enheten.

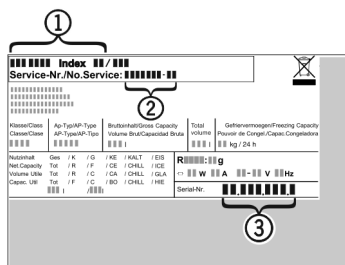


Fig. 48

- (1) Enhetsbetegnelse
 - (2) Servicenr.
 - (3) Serienr.
- ▶ Avles informasjonen fra typeskiltet.

11 Sette ut av drift

- ▶ Tøm enheten.
- ▶ Slå av apparatet.
- ▶ Trekk ut strømpluggen.
- ▶ Fjerne enhetspluggen hvis nødvendig: Trekk den ut og flytt den samtidig fra venstre mot høyre.
- ▶ Rengjør apparatet. (se 9.3 Rengjøre apparatet)
- ▶ La døren stå åpen slik at man unngår stuygk lukt.

12 Avfallshåndtering

12.1 Forbered apparatet for avfallshåndtering



Liebherr bruker batterier i noen apparater. I EU har lovgiveren av miljømessige grunner forpliktet sluttbrukeren til å ta ut disse batteriene før gamle apparater avfallshåndteres. Hvis apparatet inneholder batterier, er det plassert en tilsvarende anvisning om dette på apparatet.

Lamper I tilfelle du kan ta ut lampene selvstendig og uten å ødelegge disse, tar du også ut disse før avfallshåndteringen.

- ▶ Ta apparatet ut av drift.
- ▶ apparat med batterier: Ta ut batteriene. For beskrivelse, se kapitlet **Vedlikehold**.
- ▶ Hvis mulig: demonter lamper uten å ødelegge disse.

12.2 Avfallshåndter apparatet på miljøvennlig måte



Apparatet inneholder fortsatt verdifulle materialer, og det må ikke kastes som vanlig, usortert husholdningsavfall.



Avfallshåndter batteriene separert fra det gamle apparatet. Du kan levere inn batteriene kostnadsfritt hos forhandleren eller til resirkulerings- og gjenvinningsstasjoner.

Lamper

Demonterte lamper skal avfallshåndteres via de aktuelle innsamlingsystemene.

Gjelder for Tyskland: Du kan avfallshåndtere apparatet kostnadsfritt ved de lokale resikulerings- og gjenvinningsstasjonene i samlebeholder for klasse 1. Ved kjøp av et nytt kjøle-/fryseapparat og en salgsflate > 400 m² tar forhandleren kostnadsfritt imot det gamle apparatet.

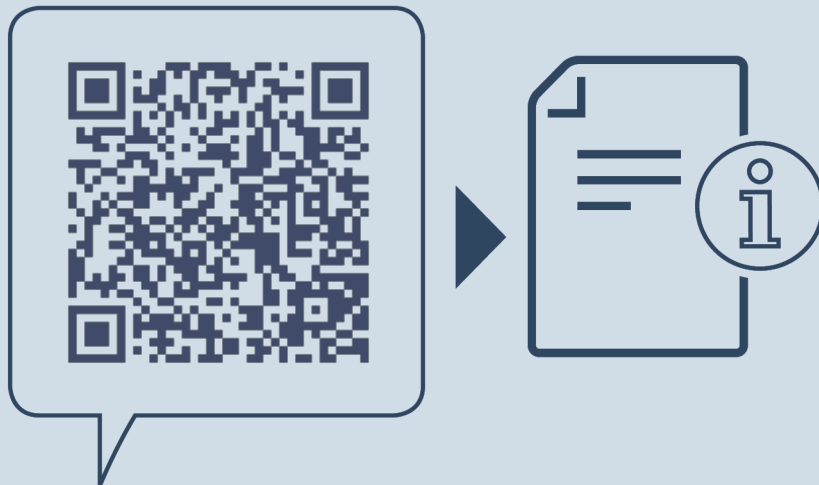


ADVARSEL

Kjølemiddel- og oljelekkasje!

Brann. Kjølemiddelet er miljøvennlig, men brennbar. Oljen er også brennbar. Kjølemiddel- og oljelekkasje kan antennes ved tilstrekkelig høy konsentrasjon og kontakt med en ekstern varmekilde.

- ▶ Ikke skad rørene til kjølemiddelkretsen og kompressoren.
- ▶ Vær oppmerksom på merknadene om transport av apparatet. (se 4.6 Transportere enheten)
- ▶ Transporter bort apparatet uten skader.
- ▶ Avfallshåndter batterier, lamper og apparat etter de ovenfornevnte angivelsene.



home.liebherr.com/fridge-manuals

NO Bordfryseskap
ORIGINAL BRUKSANVISNING

Utgivelsesdato: 20240305

Artikkelnr.-indeks: 7086571-00

Liebherr-Hausgeräte Marica EOOD
Bezirk Plovdiv
4202 Radinovo
Bulgarien