

EWTgb 2383

Beépíthető bortemperáló szekrény

Vinidor



LIEBHERR

Beépített készülék

LIEBHERR

EWTgb 2383

Beépíthető bortemperáló szekrény
Vinidor

↑
122
↓



Típ
Open

Építési mód	Süllyesztett / integrálható beépíthető készülék
Energiahatékonysági osztály	G
Energiafogyasztás év/24 h	153 / 0,419 kWh
Max. bordói 0,75 l palackok	51 ¹
Teljes hűtött tér	171 l ²
Zajkibocsátási érték és osztály	31 dB(A) / B, SuperSilent
Klímaosztály	SN (+10 °C ig +32 °C)
Frekvencia / feszültség	50/60 Hz / 220-240 V~
Teljesítményigény	1,5 A
Ajtó	Fekete szigetelt üvegajtó, fogantyú- és keretmentes
Beépítési méret cm-ben (Ma / Szé / Mé)	122-123,6 / 56-57 / min. 55
Vezérlés	
Vezérlés	LC-kijelző, érintőelektronika Digitális hőmérsékletkijelző mindkét borzónához
Figyelmeztető jelzés zavar esetén	optikai és akusztikus
Ajtóriasztás	akusztikus
Gyerekszár	igen
A felszereltség előnyei	
hőmérsékleti zónák	2
Hőmérsékleti tartomány	+5 °C ig +20 °C
Szabályozható hűtőkörök	2
Ventilátor	Convection cooling, fresh air supply via FreshAir activated charcoal filter
Belső világítás	LED-es megvilágítás tartósan bekapcsolható, fényerő fokozatosan állítható
Polcok anyaga	Bükkfából készült polcok
Összes tárolófelület	6
Teleszkópsínen kihúzható farostély	4
Ajtónyitás iránya	jobb, átfordítható
EAN	9005382279014

¹ Ezeket a készülékeket kizárólag a bor tárolására tervezték. Maximális Bordeaux-palack kapacitás (0,75l) az NF H35-124 szabvány szerint (H: 300,5 mm, Ø 76,1 mm).

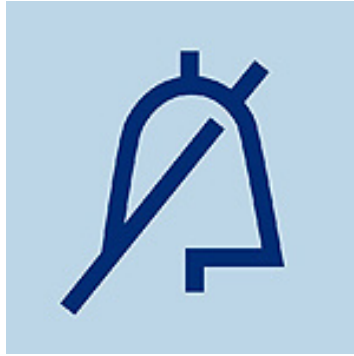
² Az (EU) 2019/2016 rendelet értelmében a teljes térfogatot (kerekített) egész számként, a fagyas és frissentartó rekeszek térfogatát pedig egy tizedesjegyre pontossággal adjuk meg.

Jellemzők



TipOpen

A kilincs nélküli, teljes felületet szigetelő üvegajtó innovatív TipOpen technológiával tökéletes megoldás a kilincs nélküli konyhabútorba való beépítéshez. Az üvegajtó néhány centire kinyílik érintésre. Ha az ajtót 3 másodpercen belül nem nyitják ki, a SoftSystem ismét becsukja.



Ajtóriasztó

Az ajtóriasztó hangjelzéssel figyelmeztet, ha az ajtó több mint 60 másodpercig nyitva marad, ezzel óvva az élelmiszer épségét.



Gyermekezár

A gyermekezárat úgy programoztuk, hogy megakadályozza a készülék véletlen kikapcsolását. A MagicEye kijelzőn piktogram jelzi, ha a gyermekezár aktív.



Megfordítható ajtópántok

A készülékeket a gyárból jobb oldali zsanérozással szállítjuk. A megfordítható sarokpántok révén azonban bárhol optimálisan használhatók.



Vinidor termékcsalád

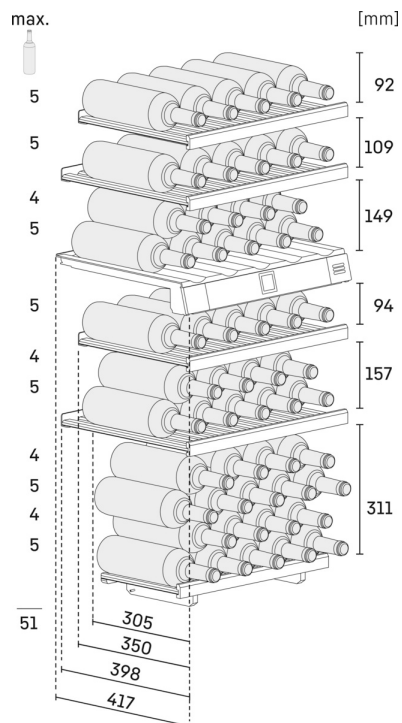
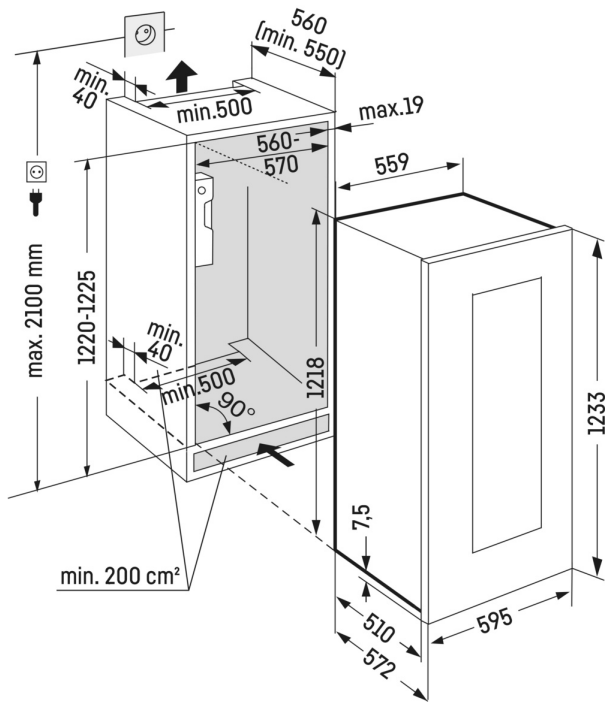
A Vinidor készülékek maximálisan rugalmas használatát két vagy három, egymástól függetlenül, precízen (+5 °C és +20 °C között) szabályozható hőmérsékletű bortároló rekesz segíti elő. A három borrekesszel rendelkező készülékek ezért képesek egyidejűleg optimális fogyasztási hőmérsékleten tárolni a vörösbort, a fehérbort és a pezsgőt. Ezek a készülékek emellett a hosszú távú bortároláshoz is optimális klímaviszonyokat teremtenek. Mivel a



Aktívszenes szűrő

A környezeti szagok és illatanyagok befolyásolhatják a huzamosabban tárolt borok minőségét. A bortároló szekrényben tökéletes légminőséget biztosít a könnyen cserélhető FreshAir aktívszenes szűrő.

Műszaki rajz



A termékek és azok adatai reklámcélokából vannak beállítva. Bár minden erőfeszítést megteszünk a szórólapban szereplő adatok és információk pontosságának biztosítására, a Liebherr fenntartja a jogot a változtatásokra előzetes értesítés nélkül. Amennyiben a készülék tényleges méretei, specifikációi és teljesítménye döntő fontosságúak, javasoljuk, hogy ellenőrizze az adott készülékhez mellékelt telepítési útmutatót. A Liebherr nem vállal felelősséget az esetleges károkért. (29.11.2023)

