



Montagehandleiding

Quality, Design and Innovation



[home.liebherr.com/fridge-manuals](http://home.liebherr.com/fridge-manuals)



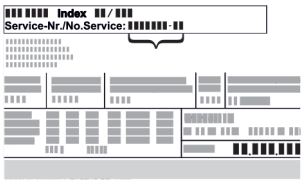



# LIEBHERR

## Inhoudsopgave

<b>1</b>	<b>Algemene veiligheidsvoorschriften</b> .....	<b>2</b>
<b>2</b>	<b>Plaatsingsvoorwaarden</b> .....	<b>3</b>
2.1	Ruimte.....	3
2.2	Apparaat in het keukenblok integreren.....	3
2.3	Plaatsen van meerdere apparaten.....	4
2.4	Elektrische aansluiting.....	5
<b>3</b>	<b>Opstelafmetingen</b> .....	<b>5</b>
<b>4</b>	<b>Ventilatievereisten</b> .....	<b>5</b>
<b>5</b>	<b>Watersaansluiting*</b> .....	<b>5</b>
5.1	Maten voor de watersaansluiting*.....	6
5.2	Waterdruk.....	6
<b>6</b>	<b>Apparaat transporteren</b> .....	<b>6</b>
<b>7</b>	<b>Apparaat uitpakken</b> .....	<b>6</b>
<b>8</b>	<b>Wandafstandshouder monteren</b> .....	<b>6</b>
<b>9</b>	<b>Apparaat plaatsen</b> .....	<b>6</b>
<b>10</b>	<b>Apparaat uitlijnen</b> .....	<b>6</b>
<b>11</b>	<b>Na het plaatsen</b> .....	<b>7</b>
<b>12</b>	<b>Afvalverwerking van de verpakking</b> .....	<b>7</b>
<b>13</b>	<b>Wissel deurscharniering</b> .....	<b>7</b>
13.1	Deur verwijderen.....	7
13.2	Bovenste lagerdelen omzetten.....	8
13.3	Onderste lagerdelen omzetten.....	9
13.4	Grepen omzetten*.....	9
13.5	Deur monteren.....	10
13.6	Deur uitlijnen.....	10
<b>14</b>	<b>Apparaat op de watertoevoer aansluiten*</b> .....	<b>10</b>
14.1	Slang aansluiten*.....	11
14.2	Watersysteem controleren.....	11
<b>15</b>	<b>Apparaat aansluiten</b> .....	<b>11</b>

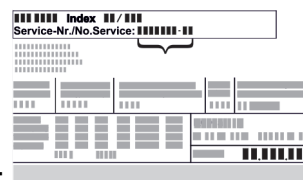
De fabrikant werkt voortdurend aan de verdere ontwikkeling van alle typen en modellen. Daarom vragen wij uw begrip dat wij ons het recht voorbehouden veranderingen in vorm, inrichting en technologie aan te brengen.

Symbol	Uitleg
	<p><b>Gebruiksaanwijzing lezen</b></p> <p>Om alle voordelen van uw nieuwe apparaat te leren kennen, moet u de instructies in deze gebruiksaanwijzing aandachtig doorlezen.</p>
	<p><b>Aanvullende informatie op het internet</b></p> <p>De digitale handleiding met aanvullende informatie en in andere talen kunt u vinden op internet via de QR-code op de voorkant van de handleiding of door het servicenummer in te voeren op <a href="http://home.liebherr.com/fridge-manuals">home.liebherr.com/fridge-manuals</a>. Het servicenummer vindt u op het typeplaatje:</p> <div style="text-align: center;">  </div> <p style="text-align: right;"><i>Fig. Voorbeeld</i></p>
	<p><b>Apparaat controleren</b></p> <p>Controleer alle onderdelen op transportschade. Neem bij op- of aanmerkingen contact op met de distributeur of de klantenservice.</p>

Symbol	Uitleg
	<p><b>Afwijkingen</b></p> <p>De gebruiksaanwijzing geldt voor verschillende modellen, afwijkingen zijn mogelijk. Secties die alleen van toepassing zijn op bepaalde apparaten worden met een sterretje (*) aangeduid.</p>
	<p><b>Instructies voor actie en resultaten van de actie</b></p> <p>Instructies voor actie worden aangeduid met een ▶.</p> <p>De resultaten van de actie worden aangeduid met een ▷.</p>
	<p><b>Video's</b></p> <p>Video's over de apparaten vindt u op het YouTube-kanaal van Liebherr-Hausgeräte.</p>


## 1 Algemene veiligheidsvoorschriften

- Bewaar deze montagehandleiding zorgvuldig, zodat u hem te allen tijde kunt raadplegen.
- Als u het apparaat doorgeeft, geef dan ook de montagehandleiding door aan de volgende eigenaar.
- Om het apparaat goed en veilig te kunnen gebruiken, moet u deze montagehandleiding vóór gebruik en installatie aandachtig doorlezen. Volg altijd de instructies, veiligheidsvoorschriften en waarschuwingen die hierin zijn opgenomen. Deze zijn belangrijk om het apparaat veilig en probleemloos te kunnen installeren en gebruiken.
- Lees eerst de algemene veiligheidsvoorschriften in het hoofdstuk 'Algemene veiligheidsvoorschriften' van de **gebruiksaanwijzing** die bij deze montagehandleiding is gevoegd en volg deze op. Als u de **gebruiksaanwijzing** niet meer kunt vinden, kunt u de **gebruiksaanwijzing** op internet door invoeren van het servicenummer op [home.liebherr.com/fridge-manuals](http://home.liebherr.com/fridge-manuals) downloaden. Het servicenummer vindt u op het



typeplaatje:

- **Neem de specifieke waarschuwingen en de andere specifieke instructies in de andere hoofdstukken in acht, als u het apparaat installeert:**

	GEVAAR	duidt een direct gevaar aan, die de dood of ernstig lichamelijk letsel tot gevolg kan hebben wanneer dit gevaar niet vermeden wordt.
	WAARSCHUWING	duidt een gevaarlijke situatie aan, die de dood of ernstig lichamelijk letsel tot gevolg kan hebben wanneer dit gevaar niet vermeden wordt.
	VOORZICHTIG	duidt een gevaarlijke situatie aan, die lichamelijk letsel tot gevolg kan hebben wanneer dit gevaar niet vermeden wordt.
	LET OP	duidt een gevaarlijke situatie aan, die materiële schade tot gevolg kan hebben wanneer dit gevaar niet vermeden wordt.
	Aanwijzing	duidt op nuttige informatie en tips.

## 2 Plaatsingsvoorwaarden



### WAARSCHUWING

Brandgevaar door vocht!

Wanneer stroomgeleidende delen of de stroomaansluiting vochtig worden, kan dat leiden tot kortsluiting.

- Het apparaat is ontworpen voor gebruik in een gesloten ruimte. Het apparaat niet buiten, in een vochtige omgeving of binnen bereik van spatwater plaatsen.

Gebruik volgens de voorschriften

- Apparaat uitsluitend in gesloten ruimtes neerzetten en gebruiken.

### 2.1 Ruimte



### WAARSCHUWING

Vrijkomend koudemiddel en olie!

Brand. Het gebruikte koelmiddel is milieuvriendelijk maar wel brandbaar. De gebruikte olie is ook brandbaar. Vrijkomend koelmiddel en vrijkomende olie kunnen bij hoge concentratie en in contact met een externe warmtebron ontvlammen.

- Buisleidingen van de koelmiddelkringloop en compressor niet beschadigen.

- Een optimale standplaats is een droge en goed geventileerde ruimte.
- Wanneer het apparaat in een zeer vochtige omgeving wordt neergezet, kan zich aan de buitenkant van het apparaat condenswater vormen. Let op de plaats van opstelling altijd op de be- en ontluchting.
- Hoe meer koelmiddel in het apparaat aanwezig is, hoe groter de ruimte moet zijn waarin het apparaat staat. In te kleine ruimten kan bij een lek een brandbaar gas-luchtmengsel ontstaan. Per 8 g koelmiddel moet de opstelruimte minstens 1 m<sup>3</sup> groot zijn. Gegevens over het gebruikte koelmiddel staan op het typeplaatje aan de binnenkant van het apparaat.

#### 2.1.1 Ondergrond in de ruimte

- De vloer op de standplaats moet horizontaal en vlak zijn.
- De ondergrond van het apparaat moet dezelfde hoogte hebben als de omgeven bodem.

#### 2.1.2 Positionering in de ruimte

- Plaats het apparaat niet in direct zonlicht of naast een verwarming of iets dergelijks.
- U kunt het apparaat direct naast een oven opstellen.
- Als u het apparaat direct naast een oven opstelt, kan het energieverbruik iets toenemen. Dit is afhankelijk van de duur en intensiteit van het gebruik van de oven.
- Het apparaat met de achterkant en het gebruik van de meegeleverde wandafstandhouders (zie onder) altijd direct tegen de wand plaatsen.

#### 2.2 Apparaat in het keukenblok integreren

U kunt keukenkasten om het apparaat bouwen.

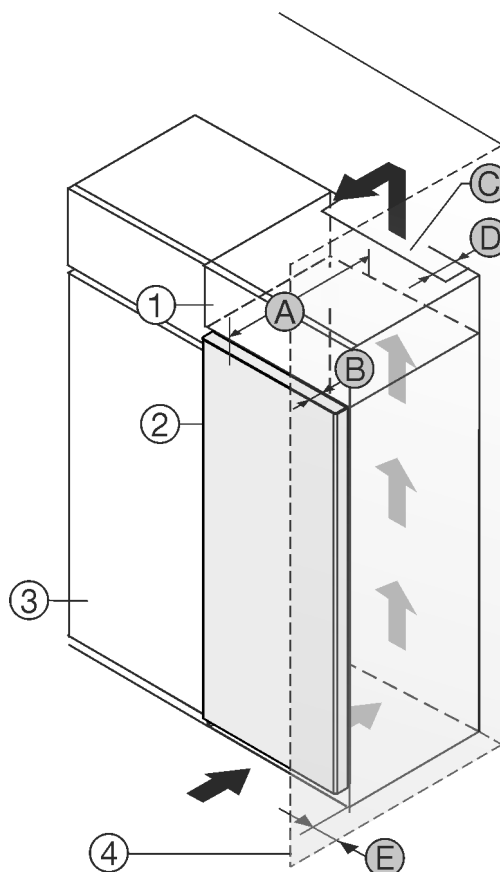


Fig. 1

- (1) Opbouwkast \*
- (2) Apparaat \*
- (3) Keukenkast \*
- (4) Wand \*
- (A) Diepte apparaat \*
- (B) Diepte deur \*
- (C) Ventilatie doorsnede \*
- (D) Afstand achterzijde apparaat \*
- (E) Afstand tot apparaatzijde \*

U kunt het apparaat direct naast de keukenkast Fig. 1 (3) opstellen.\*

Aan de achterzijde van de opzetkast moet een luchtafvoerkanaal met de diepte Fig. 1 (D) over de volledige breedte van de opzetkast aanwezig zijn.\*

Onder het plafond moet de ventilatie doorsnede Fig. 1 (C) worden aangehouden.\*

Als u het apparaat met de scharnieren naast een wand Fig. 1 (4) plaatst, moet de afstand tussen het apparaat en de wand minimaal 13 mm bedragen.\*

# Plaatsingsvoorwaarden

Om de deuren volledig te kunnen openen, moet het apparaat overeenkomstig de deurdiepte Fig. 1 (B) ten opzichte van het keukenkastfront uitsteken. Afhankelijk van de diepte van de keukenkasten Fig. 1 (3) en het gebruik van de wandafstandshouders kan het apparaat verder uitsteken.\*

Apparaten zonder greep / met verzonken greep:*	
A	675 mm <sup>x</sup>
B	75 mm
C	min. 300 cm <sup>2</sup>
D	min. 50 mm
E	min. 13 mm

<sup>x</sup> Bij gebruik van wandafstandshouders wordt de afstand 15 mm (zie 8 Wandafstandshouder monteren) groter.\*

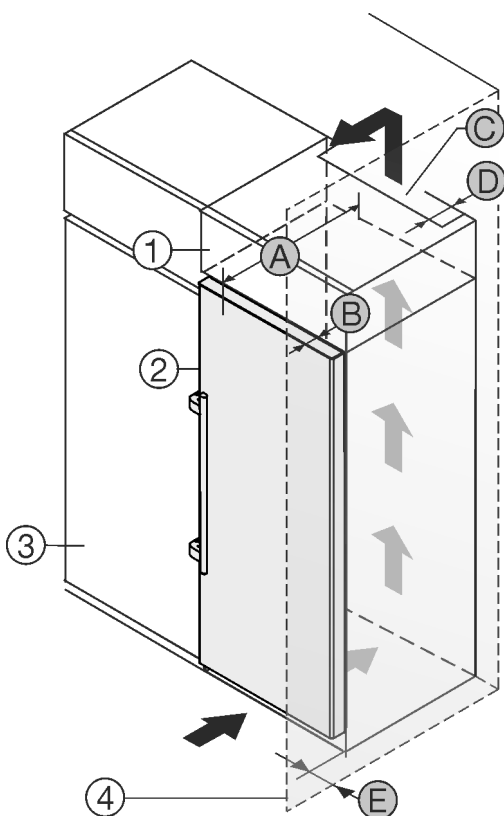


Fig. 2

- |                  |                                    |
|------------------|------------------------------------|
| (1) Opbouwkast * | (B) Diepte deur *                  |
| (2) Apparaat *   | (C) Ventilatie doorsnede *         |
| (3) Keukenkast * | (D) Afstand achterzijde apparaat * |
| (4) Wand *       | (E) Afstand tot apparaatzijde *    |

(A) Diepte apparaat \*

U kunt het apparaat direct naast de keukenkast Fig. 2 (3) opstellen.\*

Aan de achterzijde van de opzetkast moet een luchtafvoerkanaal met de diepte Fig. 2 (D) over de volledige breedte van de opzetkast aanwezig zijn.\*

Onder het plafond moet de ventilatie doorsnede Fig. 2 (C) worden aangehouden.\*

Als u het apparaat met de scharnieren naast een wand Fig. 2 (4) plaatst, moet de afstand tussen het apparaat en de wand minimaal 57 mm bedragen. Dit komt overeen met de uitsteekmaat van de handgreep bij geopende deur.\*

Om de deuren volledig te kunnen openen, moet het apparaat overeenkomstig de deurdiepte Fig. 2 (B) ten opzichte van het keukenkastfront uitsteken. Afhankelijk van de diepte van de keukenkasten Fig. 2 (3) en het gebruik van de wandafstandshouders kan het apparaat verder uitsteken.\*

Apparaten met hendelgreep:*	
A	675 mm <sup>x</sup>
B	75 mm
C	min. 300 cm <sup>2</sup>
D	min. 50 mm
E	min. 57 mm

<sup>x</sup> Bij gebruik van wandafstandshouders wordt de afstand 15 mm (zie 8 Wandafstandshouder monteren) groter.\*

Zorg ervoor dat aan de volgende voorwaarden is voldaan:

- Nismaten zijn in acht genomen .
- Ventilatievereisten zijn in acht genomen (zie 4 Ventilatievereisten) .

## 2.3 Plaatsen van meerdere apparaten

### LET OP

Gevaar voor beschadiging door condenswater!

- het apparaat niet strak naast een ander koel-/vriesapparaat zetten.

De apparaten zijn voor verschillende type locaties ontwikkeld. Apparaten uitsluitend combineren wanneer de apparaten daarvoor zijn ontwikkeld. De volgende tabel toont, afhankelijk van het model, de mogelijke locatie:

Type locatie	Model
enkel	alle modellen
Side-by-Side (SBS)	Modellen waarvan de modelaanduiding <b>met S...</b> beginnen.
Naast elkaar met afstand van 70 mm tussen de apparaten	alle modellen zonder zijwandverwarming
Naast elkaar met afstand van 100 mm tussen de apparaten	Wordt deze afstand niet aangehouden, vormt zich condenswater tussen de zijwanden van de apparaten.

Fig. 3

Fig. 4

Apparaten overeenkomstig de montagehandleiding monteren.

## 2.4 Elektrische aansluiting



### WAARSCHUWING

Brandgevaar door verkeerd opstellen!

Als een stroomkabel of stekker de achterkant van het apparaat raakt, kunnen de trillingen van het apparaat de stroomkabel of stekker beschadigen en kortsluiting veroorzaken.

- ▶ Voorkom bij het opstellen van het apparaat dat onder het apparaat stroomkabels klem komen te zitten.
- ▶ Apparaat zo opstellen, dat stekker of netsnoer niet tegen het apparaat liggen.
- ▶ Op contactdozen in het apparaatachterpaneel geen apparaten aansluiten.
- ▶ Meervoudige contactdozen of verdeeldozen en andere elektronische apparaten (bijv. halogeen-transformatoren) mogen **niet** aan het achterpaneel van apparaten worden aangebracht en gebruikt.

## 3 Opstelafmetingen

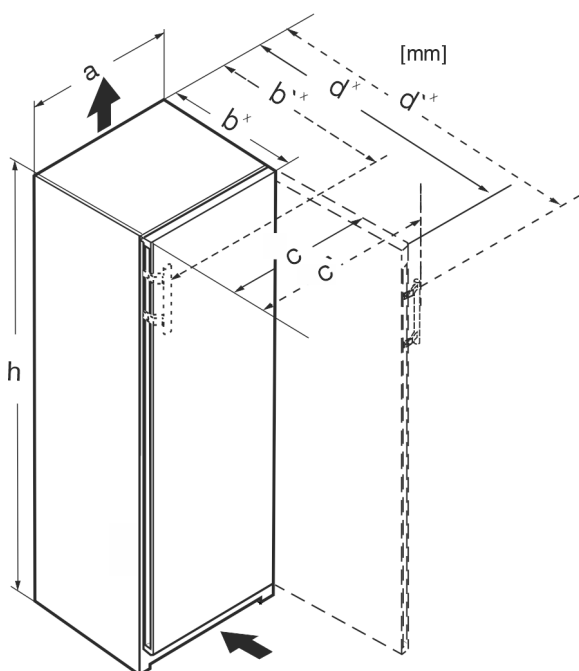


Fig. 5

Afmetingen zonder hendelgreep (mm):					
	h	a	b	c	d
RB/a 42../i	1255	597	675 <sup>x</sup>	609	1215 <sup>x</sup>
FN/c/d/e 42.. GN 42Ve04 / GN 42Vd24	1255	597	675 <sup>x</sup>	609	1215 <sup>x</sup>
FN/c/d/e 46../i GN 46Ve05 / GN 46Vd25	1455	597	675 <sup>x</sup>	609	1215 <sup>x</sup>
FN/c/d/e 50../i GN 50Ve06 / GN 50Vd26	1655	597	675 <sup>x</sup>	609	1215 <sup>x</sup>
S/FN/d/c/sdd/std/bdd/sde /sfd 52../i GN 52Ve07 / GN 52Vd2i	1855	597	675 <sup>x</sup>	609	1215 <sup>x</sup>
FN/a/c/d/e 66 ../i	1455	698	760 <sup>x</sup>	710	1402 <sup>x</sup>
FN/c/d/e 70 ../i	1655	698	760 <sup>x</sup>	710	1402 <sup>x</sup>
FN/c/d/e 72 ../i	1855	698	760 <sup>x</sup>	710	1402 <sup>x</sup>

Afmetingen met hendelgreep (mm):					
	h	a	b'	c'	d'
RB/a 42../i	1255	597	719 <sup>x</sup>	654	1222 <sup>x</sup>
FN/b/c/d/e 42...(i)	1255	597	719 <sup>x</sup>	654	1222 <sup>x</sup>
FN/c/d/e 46../i	1455	597	719 <sup>x</sup>	654	1222 <sup>x</sup>
FN/c/d/e 50../i LTGN-234	1655	597	719 <sup>x</sup>	654	1222 <sup>x</sup>
S/FN/d/c/sdd/std/bsd/sde 52../i LTGN-270	1855	597	719 <sup>x</sup>	654	1222 <sup>x</sup>
FN/c/d/e 66 ../i	1455	698	804 <sup>x</sup>	754	1408 <sup>x</sup>
FN/c/d/e 70 ../i	1655	698	804 <sup>x</sup>	754	1408 <sup>x</sup>
FN/c/d/e 72 ../i	1855	698	804 <sup>x</sup>	754	1408 <sup>x</sup>

<sup>x</sup> Bij apparaten met bijgeleverde wandafstandhouders wordt de afmeting 15 mm groter (zie 8 Wandafstandhouder monteren).

## 4 Ventilatievereisten

### LET OP

Risico op beschadiging door oververhitting als gevolg van onvoldoende ventilatie!

Bij te weinig ventilatie kan de compressor worden beschadigd.

- ▶ Let op voldoende ventilatie.
- ▶ Neem de ventilatie-eisen in acht.

Als het apparaat in het keukenblok wordt geïntegreerd, moeten de volgende ventilatievereisten in acht worden genomen:

- Abstandsribben aan de achterkant van het apparaat dienen voor een toereikende ventilatie. Deze mogen in de eindpositie niet in uitsparingen of openingen liggen.
- In principe geldt: hoe groter de ontluuchtingsdiameter hoe zuiniger het apparaat werkt.

## 5 Wateraansluiting\*

Als uw apparaat een vaste wateraansluiting heeft, wordt bij het apparaat een bijpassende slang geleverd.\*

### Aanwijzing

Een slang met een andere lengte kunt u als accessoire kopen.\*

Overzicht van de maten voor de wateraansluiting:*	(zie 5.1 Maten voor de wateraansluiting*) *
Vereisten voor de waterdruk:	(zie 5.2 Waterdruk)
Wateraansluiting maken:	(zie 14 Apparaat op de water-toevoer aansluiten*)

# Apparaat transporteren

## 5.1 Maten voor de wateraansluiting\*

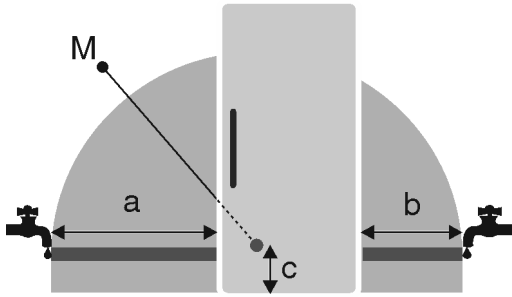


Fig. 6

- (a) Maximaal beschikbare slanglengte  
(b) Maximaal beschikbare slanglengte  
(c) Afstand magneetventiel tot bodem  
(M) Magneetventiel

a	b	c
~ 1300 mm	~ 950 mm	~ 150 mm

## 5.2 Waterdruk

De wateraansluitleiding en het magneetventiel van het apparaat zijn geschikt voor een waterdruk tot 1 MPa (10 bar). Om ervoor te zorgen dat uw apparaat goed functioneert (debiet, grootte van de ijsblokjes, geluidsniveau), de volgende waterdruk in acht nemen:

Waterdruk:*	
bar*	MPa*
1,5 tot 6,2	0,15 tot 0,62

- Als de druk hoger is dan 6,2 bar:
- ▶ Drukverminderaar voorschakelen.
  - ▶ Wateraansluiting maken. (zie 14 Apparaat op de water-toevoer aansluiten\*)

## 6 Apparaat transporteren

Bij het transport van het apparaat het volgende in acht nemen:

- ▶ Apparaat rechtop transporteren.
- ▶ Apparaat met twee personen transporteren.

Bij eerste ingebruikname:

- ▶ Het apparaat verpakt transporteren.

Bij het transport van het apparaat na de eerste ingebruikname (bijv. verhuizing of reiniging):

- ▶ Apparaat leegmaken.
- ▶ Deur beveiligen tegen ongewenst openen.

## 7 Apparaat uitpakken

Bij schade aan het apparaat onmiddellijk vóór het aansluiten contact met de leverancier opnemen.

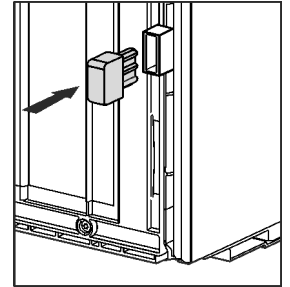
- ▶ Controleer of het apparaat en de verpakking op transportschade. Neem onmiddellijk contact met de leverancier op als u een beschadiging opmerkt.
- ▶ Verwijder alle materialen van de achterzijde of de zijwanden van het apparaat die een correcte plaatsing of ventilatie kunnen belemmeren.
- ▶ Alle beschermfolies van het apparaat verwijderen. Hierbij geen puntige of scherpe voorwerpen gebruiken!
- ▶ De aansluitkabel van de achterkant van het apparaat verwijderen. Verwijder daarbij de kabelhouder, anders ontstaan trillingsgeluiden!

## 8 Wandafstandshouder monteren

Met afstandhouders voor de muur verkrijgt uw apparaat het gedeclareerde energieverbruik en wordt er geen condens gevormd bij een hoge omgevingsvochtigheid. Het apparaat is zonder gebruik van de afstandshouder volledig werkend, maar heeft een iets hoger energieverbruik.

Als u de afstandsstukken voor de muur plaatst, wordt de diepte van het apparaat vergroot met ca. 15 mm.

- ▶ Apparaat met meegeleverde wandafstandhouders: Wandafstandshouder aan de achterzijde van het apparaat links- en rechtsonder monteren.



## 9 Apparaat plaatsen



### VOORZICHTIG

Gevaar voor letsel door zwaar apparaat!

- ▶ Apparaat met twee personen naar de plaats van opstelling transporteren.



### WAARSCHUWING

Verwondings- en beschadigingsgevaar door instabiele stand van het apparaat!

Apparaat kan kantelen.

- ▶ Apparaat overeenkomstig de instructies bevestigen.



### WAARSCHUWING

Gevaar voor brand en beschadiging!

- ▶ Plaats geen warmte afgevend apparaten, bijv. magnetron, toaster enz. op het apparaat!

Zorg ervoor dat aan de volgende vereisten is voldaan:

- Het apparaat uitsluitend in lege toestand verschuiven.
- Het apparaat uitsluitend met hulp plaatsen.

## 10 Apparaat uitlijnen



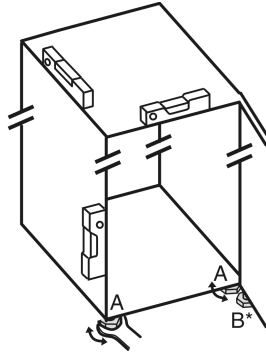
### VOORZICHTIG

Verwondings- en beschadigingsgevaar door kantelen en eruit vallen van de apparaatdeur!

Wanneer de extra stelvoet aan de onderkant van de lagerbus niet correct op de vloer rust, kan de deur eruit vallen of het apparaat kantelen. Dit kan tot materiële schade en verwondingen leiden.

- ▶ De extra stelvoet op de lagerbus eruit draaien tot deze op de vloer rust.
- ▶ Dan 90° verder draaien.

- ▶ Apparaat de meegeleverde steeksleutel via de stelvoeten (A) en met een waterpas vast, waterpas uitlijnen.
- ▶ Daarna deur ondersteunen: Stelvoet van lagerbus (B) eruit draaien totdat deze op de bodem rust, dan 90° verder draaien.



- ▶ Daarna deur ondersteunen: Stelvoet met steeksleutel SW10 op de lagerbus (B) eruit draaien totdat deze op de bodem rust, dan 90° verder draaien.

## 11 Na het plaatsen

- ▶ Beschermfolies van de behuizingsbuitenzijde lostrekken.\*
- ▶ Beschermfolies van de sierlijsten lostrekken.
- ▶ Beschermfolies van de sierlijsten en ladefronten lostrekken.
- ▶ Beschermfolies van de achterwand van roestvrijstaal lostrekken.
- ▶ Alle transportveiligheidsonderdelen verwijderen.
- ▶ Apparaat reinigen. (zie gebruiksaanwijzing)
- ▶ Noteer type (model, nummer), apparaataanduiding, apparaat-/serienummer, aankoopdatum en het adres van de leverancier.

## 12 Afvalverwerking van de verpakking



### WAARSCHUWING

- ▶ Gevaar voor verstikking door verpakkingsmateriaal en folie!
- ▶ Kinderen niet met het verpakkingsmateriaal laten spelen.

De verpakking bestaat uit recyclebaar materiaal:

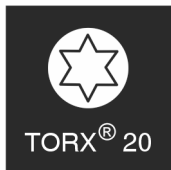
- Golfkarton/karton
- Onderdelen uit geschuimd polystyreen
- Folies en zakken uit polyetheen
- Spanbanden uit polypropreen
- Vastgespijkerd houten raam afgewerkt met polyethyleen\*
- ▶ Breng het verpakkingsmateriaal naar een officieel inzamelpunt.

## 13 Wissel deurscharniering

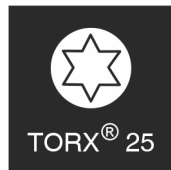
### Gereedschap



TORX® 15



TORX® 20



TORX® 25

Fig. 7



### WAARSCHUWING

Verwondingsgevaar door eruit vallende deur!  
Als de lagerdelen niet correct zijn vastgeschroefd, kan de deur eruit vallen. Dit kan tot zware verwondingen leiden. Bovendien sluit de deur eventueel niet, zodat het apparaat niet correct koelt.

- ▶ De lagerbokken met 4 Nm vastschroeven.
- ▶ Alle schroeven controleren en eventueel aandraaien.

### LET OP

Beschadigingsgevaar voor Side-by-Side modellen door condenswater!

Bepaalde apparaten kunnen als Side-by-Side modellen (twee apparaten naast elkaar) worden opgesteld.

Wanneer uw apparaat **een Side-by-Side (SBS) apparaat** is:

- ▶ SBS-combinatie overeenkomstig het bijlageblad plaatsen.

Wanneer de **plaatsing van de apparaten vastgelegd** is:

- ▶ deurscharniering niet veranderen.

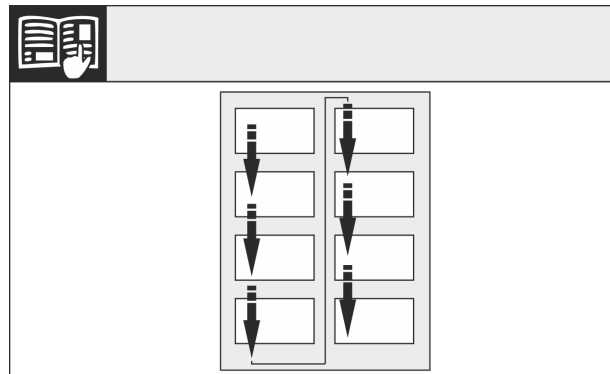


Fig. 8

Leesrichting in acht nemen.

## 13.1 Deur verwijderen

### Aanwijzing

- ▶ Verwijder levensmiddelen uit de deurvakken voordat de deur wordt afgenomen, zodat er geen levensmiddelen uit vallen.

### LET OP

Gevaar voor beschadiging!

Wanneer de deurdichting wordt beschadigd sluit de deur evt. niet goed en is de koeling niet voldoende.

- ▶ Beschadig de deur niet met de schroevendraaier!

- ▶ Buitenste afdekking verwijderen. (1)
- ▶ Lagerbusafdekking ontgrendelen en losmaken. Afdekking van de lagerbus verwijderen. (2)
- ▶ Paneel met de sleufschroevendraaier losmaken en naar de zijkant draaien. (3)

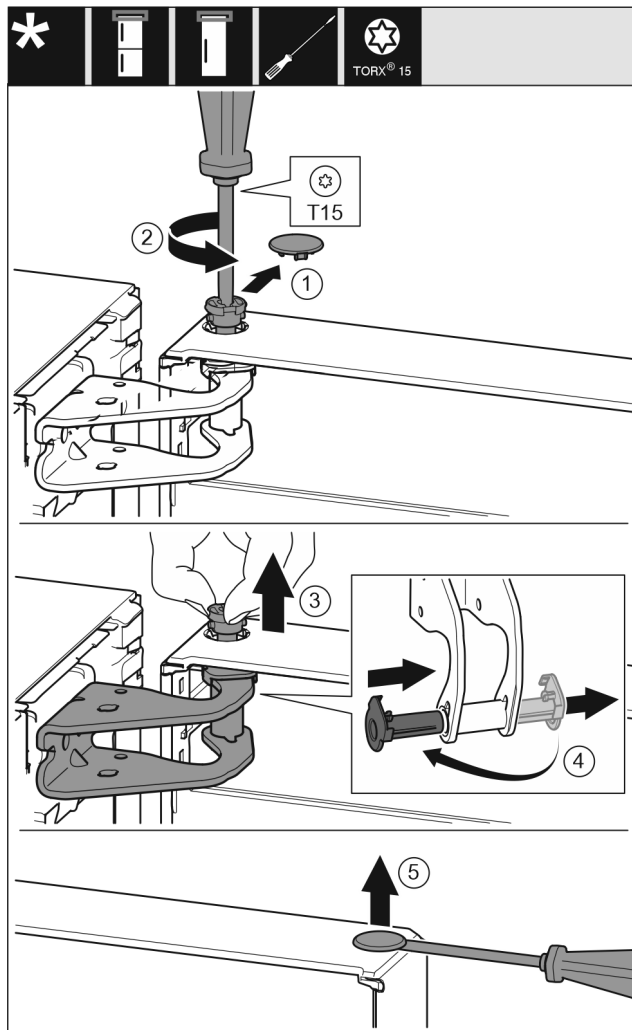


Fig. 9



## VOORZICHTIG

Gevaar voor verwonding wanneer de deur eruit valt!

- ▶ Deur goed vasthouden.
  - ▶ Deur voorzichtig neerzetten.
- 
- ▶ Veiligheidsafdekking voorzichtig eraf trekken. Fig. 9 (1)
  - ▶ Bout met schroevendraaier T15 een stukje eruit draaien. Fig. 9 (2)
  - ▶ De deur vasthouden en de bout met de vingers eruit trekken. Fig. 9 (3)
  - ▶ Lagerbussen uit de geleiding trekken. Op de andere kant aanbrengen en vastklikken. Fig. 9 (4)
  - ▶ Deur optillen en wegzetten.
  - ▶ Stop voorzichtig met een sleufschroevendraaier uit de lagerbus van de deur optillen en eruit trekken. Fig. 9 (5)

## 13.2 Bovenste lagerdelen omzetten

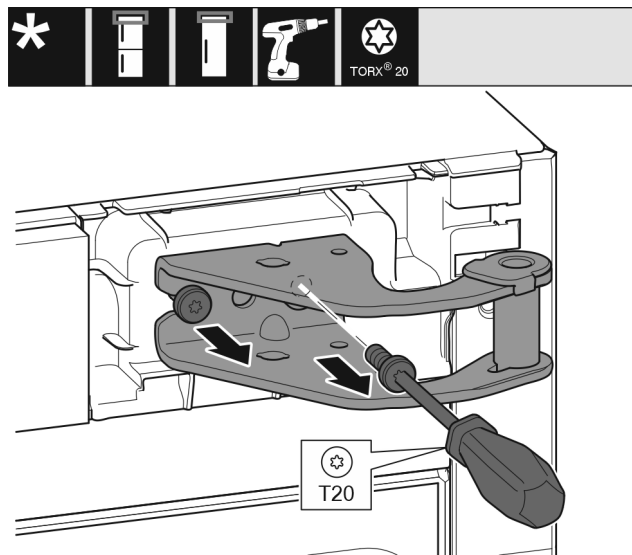


Fig. 10

- ▶ Met schroevendraaier T20 beide schroeven eruit draaien.
- ▶ Lagerbus optillen en verwijderen.

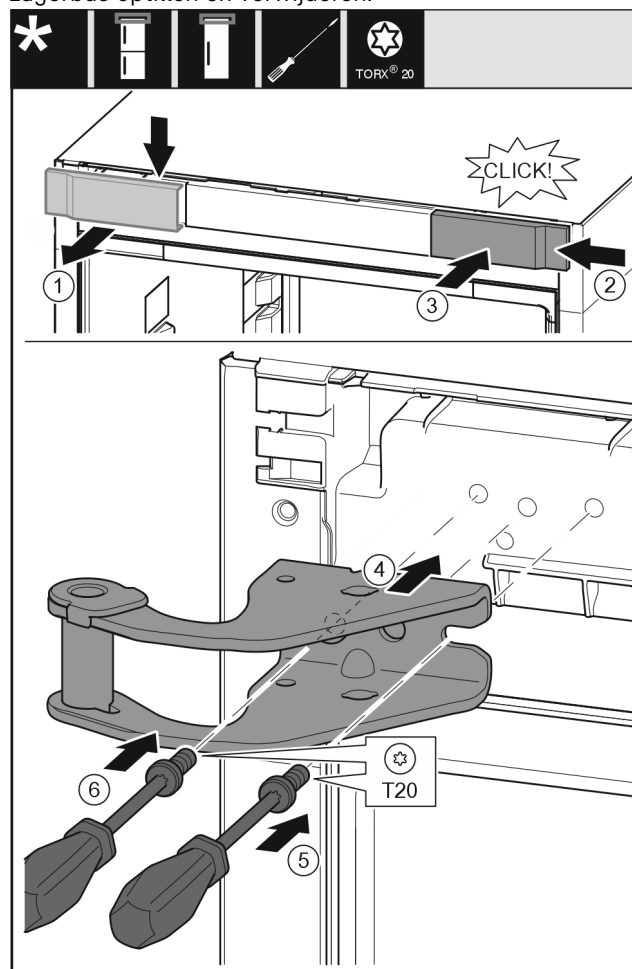


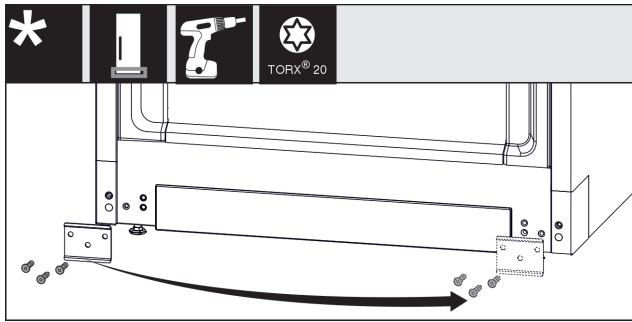
Fig. 11

- ▶ Afdekking van boven naar voren toe verwijderen. Fig. 11 (1)
- ▶ Afdekking 180° gedraaid op de andere kant van rechts aanbrengen. Fig. 11 (2)
- ▶ Afdekking vastklikken. Fig. 11 (3)
- ▶ Bovenste lagerbus plaatsen. Fig. 11 (4)
- ▶ Schroef met schroevendraaier T20 aanbrengen en vastdraaien. Fig. 11 (5)



- Schroef met schroevendraaier T20 aanbrengen en vastdraaien. *Fig. 11 (6)*

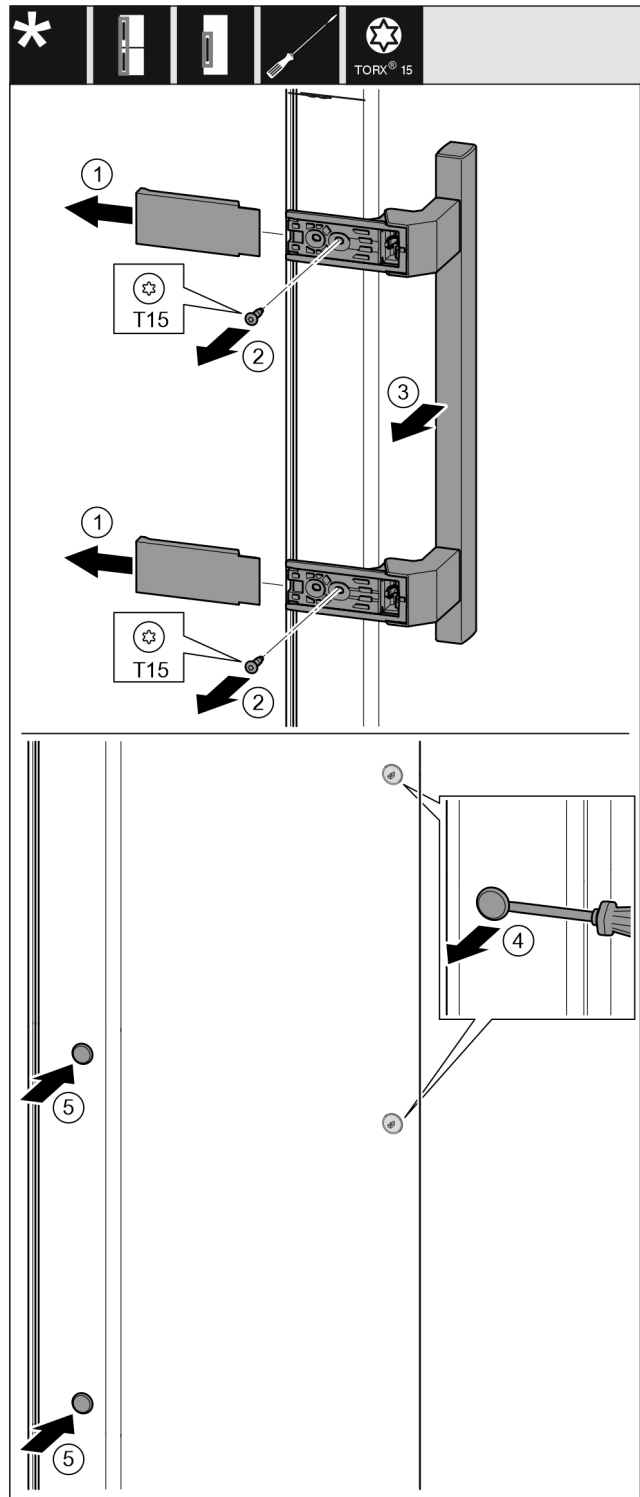
## 13.3 Onderste lagerdelen omzetten



*Fig. 12*

- Plaat losschroeven, naar de andere kant omzetten en weer vastschroeven. *Fig. 12 (1)*
- Afdekking aan de andere kant weer plaatsen. (1)

## 13.4 Grepen omzetten\*



*Fig. 13*

- Afdekking eraf trekken. *Fig. 13 (1)*
- Schroeven met schroevendraaier T15 eruit draaien. *Fig. 13 (2)*
- Greep eraf halen. *Fig. 13 (3)*
- Zijdelingse stop voorzichtig met een sleufschroevendraaier optillen en eruit trekken. *Fig. 13 (4)*
- Stop op de andere kant weer aanbrengen. *Fig. 13 (5)*

## Apparaat op de watertoevoer aansluiten\*

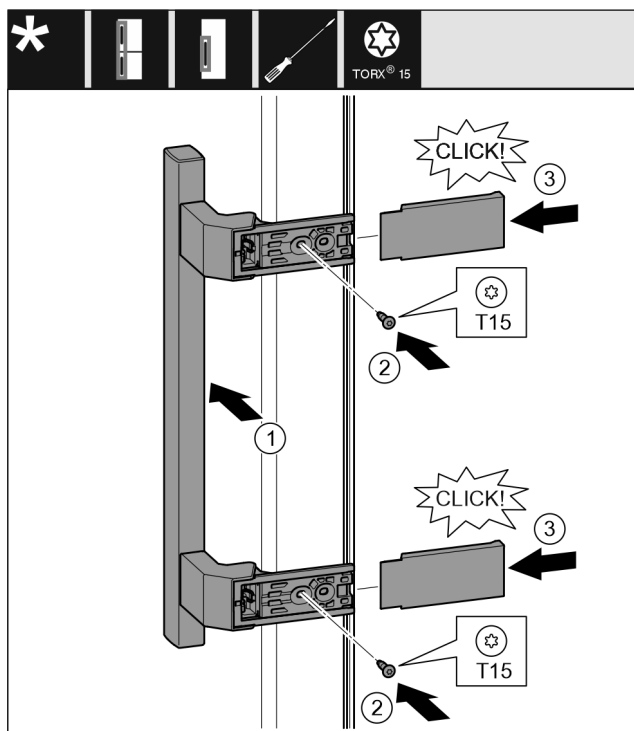


Fig. 14

- ▶ Greep op de tegenoverliggende zijde aanbrengen. Fig. 14 (1)
- ▷ De schroefgaten moeten precies boven elkaar liggen.
- ▶ Schroeven met schroevendraaier T15 vastschroeven. Fig. 14 (2)
- ▶ Afdekkingen zijdelings aanbrengen en erop schuiven. Fig. 14 (3)
- ▷ Let op het correct vastklikken.

### 13.5 Deur monteren

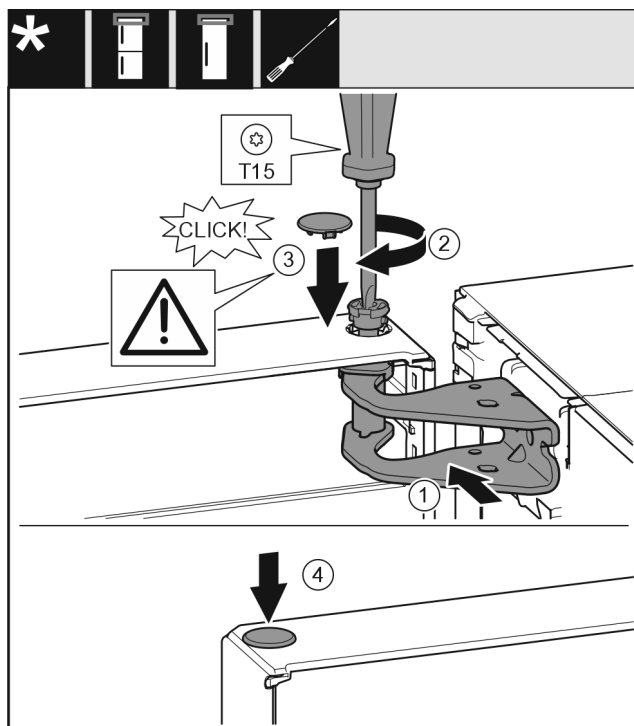


Fig. 15

- ▶ Deur op de onderste lagerbout plaatsen.
- ▶ Deur boven uitlijnen op de opening in de lagerbus. Fig. 15 (1)
- ▶ Bouten aanbrengen en met schroevendraaier T15 vastschroeven. Fig. 15 (2)

- ▶ Veiligheidsafdekking voor de veiligheid van de deur monteren: Veiligheidsafdekking aanbrengen en controleren of deze op de deur rust. Anders bout volledig aanbrengen. Fig. 15 (3)
- ▶ Stop aanbrengen. Fig. 15 (4)

### 13.6 Deur uitlijnen



#### WAARSCHUWING

Verwondingsgevaar door eruit vallende deur!

Als de lagerdelen niet correct zijn vastgeschroefd, kan de deur eruit vallen. Dit kan tot zware verwondingen leiden. Bovendien sluit de deur eventueel niet, zodat het apparaat niet correct koelt.

- ▶ De lagerbokken met 4 Nm vastschroeven.
- ▶ Alle schroeven controleren en eventueel aandraaien.
- ▶ De deur eventueel via de beide slobgaten in de lagerbus onder t.o.v. het apparaathuis uitlijnen. Hiervoor de middelste schroef in de lagerbus onder met het bijgevoegde T20-gereedschap eruit schroeven. De overige schroeven met het T20-gereedschap of met een schroevendraaier T20 een beetje losdraaien en via de slobgaten uitlijnen.
- ▶ Deur ondersteunen: Stelvoet met steeksleutel SW10 op de lagerbus aan de onderkant eruit draaien, totdat deze op de bodem rust, dan 90° verder draaien.

## 14 Apparaat op de watertoevoer aansluiten\*

Ervoor zorgen dat aan de volgende voorwaarden is voldaan:

- Maten voor de aansluiting op de watertoevoer zijn bekend en worden in acht genomen.
- Waterdruk is in acht genomen.
- Watertoevoer naar het apparaat wordt uitgevoerd via de koudwaterleiding die de bedrijfsdruk uithoudt en op de drinkwatertoevoer is aangesloten.
- Alle apparaten en voorzieningen die voor de toevoer van water worden gebruikt, moeten aan de geldige voorschriften van het betreffende land voldoen.
- Achterzijde van het apparaat is toegankelijk zodat het apparaat op de drinkwatertoevoer kan worden aangesloten.
- Bijgevoegde slang wordt gebruikt. Oude slangen zijn weggegooid.\*
- In het aansluitstuk van de slang bevindt zich een zeef met afdichting.\*
- Tussen de slangleidingen en de wateraansluiting in het gebouw bevindt zich een waterkraan waarmee u, als dat nodig is, de watertoevoer kunt onderbreken.\*
- De waterkraan bevindt zich buiten het bereik aan de achterkant van het apparaat en is gemakkelijk toegankelijk. Zo kunt u het apparaat zo dicht mogelijk bij de muur zetten en indien nodig de kraan snel dichtdraaien.\*



#### WAARSCHUWING

Gevaar voor elektrische schok door water!

- ▶ Vóór de aansluiting op de waterleiding: Apparaat van het stopcontact los koppelen.
- ▶ Vóór de aansluiting op watertoevoerleidingen: Watertoevoer afsluiten.
- ▶ Alleen gekwalificeerde specialisten moeten het apparaat op de drinkwatervoorziening aansluiten.



## WAARSCHUWING

Gevaar voor vergiftiging door besmet water!  
▶ Alleen op de drinkwatertoevoer aansluiten.

### 14.1 Slang aansluiten\*

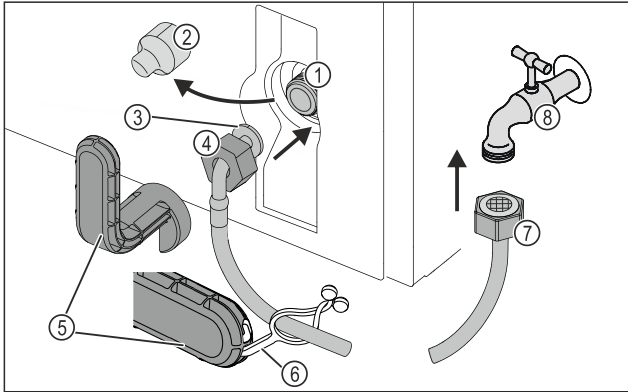


Fig. 16

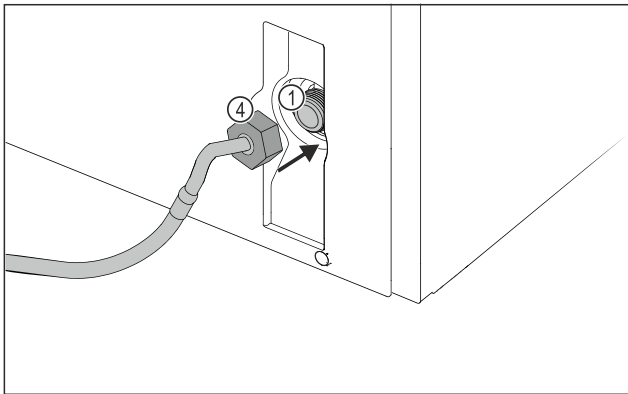


Fig. 16

- |   |                      |
|---|----------------------|
| (1) Magneetventiel:<br>Het magneetventiel bevindt zich onderaan de achterzijde van het apparaat. Deze heeft een R3/4-aansluitdraad. | (5) Hulpgereedschap  |
| (2) Afdekking   | (6) Beugel           |
| (3) Haakse slangeinde   | (7) Recht slangeinde |
| (4) Moer  | (8) Waterkraan       |

#### LET OP

Beschadigingsgevaar door ondeskundige montage!

- ▶ Slang bij de montage niet beschadigen of knikken.
- ▶ Slang bij het opstellen van het apparaat niet beschadigen of knikken.

#### Slang op het apparaat aansluiten:

- ▶ Afdekking Fig. 16 (2) eraf trekken.
- ▶ Moer Fig. 16 (4) via het haakse slangeinde Fig. 16 (3) tot aan het uiteinde schuiven en vasthouden.

#### LET OP

Lekkend magneetventiel door beschadigde schroefdraad!  
Als het magneetventiel lekt, kan er water uittreden.

- ▶ De volgende instructies voor de montage van de moeren op het magneetventiel in acht nemen.

- ▶ Moer Fig. 16 (4) voorzichtig op het magneetventiel Fig. 16 (1) plaatsen en vasthouden.

- ▶ Moer Fig. 16 (4) met twee vingers op de rechte schroefdraad draaien tot een veilige en vaste bevestiging is bereikt.



## WAARSCHUWING

Gevaar voor snijwonden door gebroken hulpgereedschap!

- ▶ Hulpgereedschap Fig. 16 (5) uitsluitend op kamertemperatuur gebruiken.

- ▶ Moer Fig. 16 (4) met hulpgereedschap Fig. 16 (5) rechtsom vastdraaien tot het maximale aanhaalmoment is bereikt en het hulpgereedschap Fig. 16 (5) is dolgedraaid.
- ▷ Slang is op het apparaat aangesloten.

#### Slang op de waterkraan aansluiten:

- ▶ Moer Fig. 16 (7) op waterkraan Fig. 16 (8) schroeven.



## WAARSCHUWING

Gevaar voor snijwonden door gebroken hulpgereedschap!

- ▶ Hulpgereedschap Fig. 16 (5) uitsluitend op kamertemperatuur gebruiken.

- ▶ Moer Fig. 16 (7) met hulpgereedschap Fig. 16 (5) rechtsom vastdraaien tot het maximale aanhaalmoment is bereikt en het hulpgereedschap Fig. 16 (5) is dolgedraaid.
- ▶ Beugel Fig. 16 (6) in hulpgereedschap Fig. 16 (5) haken.
- ▶ Beugel Fig. 16 (6) om te bewaren aan de slang bevestigen.
- ▷ Slang is op de waterkraan aangesloten.

### 14.2 Watersysteem controleren

Voordat u het apparaat volledig opstelt, adviseert Liebherr het watersysteem op lekkages te controleren.

- ▶ Waterkraan langzaam openen.\*
- ▶ Controleren of slangen, watertoevoer en aansluitingen niet lekken.
- ▷ Watersysteem is op lekkages gecontroleerd.
- ▷ Watersysteem lekt niet: U kunt het apparaat volledig opstellen.

#### Aanwijzing

**IceMaker:** Voor het eerste gebruik moet u de IceMaker reinigen. (zie Quick Start Guide of gebruiksaanwijzing)\*

## 15 Apparaat aansluiten



## WAARSCHUWING

Brandgevaar door verkeerd aansluiten!

Brandwonden.

Beschadigingen van het apparaat.

- ▶ Geen verlengkabel gebruiken.
- ▶ Geen verdeelkasten gebruiken.

#### LET OP

Gevaar voor beschadiging door verkeerd aansluiten!

Beschadigingen van het apparaat.

- ▶ Sluit het apparaat niet aan op stand-alone-omvormers zoals zonne-energiesystemen en benzinegenerators.

#### Aanwijzing

Gebruik uitsluitend het meegeleverde netsnoer.

- ▶ Een langere netaansluitleiding kan bij de klantenservice worden besteld.

Zorg ervoor dat aan de volgende vereisten is voldaan:

- Stroomsoort en spanning op de plaats van opstelling komen overeen met de gegevens op het typeplaatje .

## Apparaat aansluiten

---

- Contactdoos is overeenkomstig de voorschriften geaard en elektrisch gezekeerd.
- De uitschakelstroom van de zekering ligt tussen 10 en 16 A.
- De contactdoos is eenvoudig toegankelijk.
- De contactdoos bevindt zich niet achter de apparaat, maar in de zones a of b (*a, b, c*).
- ▶ Elektrische aansluiting controleren.
- ▶ Apparaatstekker (*G*) aan de achterzijde van het apparaat aanbrengen. Let op het correct vastklikken.
- ▶ Netstekker op de voeding aansluiten.
- ▷ Liebherr-logo verschijnt op het beeldscherm.
- ▷ Weergave wisselt naar stand-bysymbool.





[home.liebherr.com/fridge-manuals](https://home.liebherr.com/fridge-manuals)

**NL** Vrieskast

Datum van uitgave: 20240312

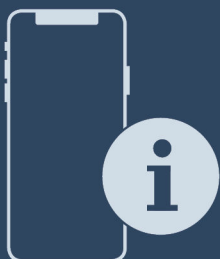
**Artikelnr.-index: 7088530-00**

Liebherr-Hausgeräte Ochsenhausen GmbH  
Memminger Straße 77-79  
88416 Ochsenhausen  
Deutschland



Montagehandleiding

Quality, Design and Innovation



[home.liebherr.com/fridge-manuals](http://home.liebherr.com/fridge-manuals)




# LIEBHERR

## Inhoudsopgave

<b>1</b>	<b>Algemene veiligheidsvoorschriften</b> .....	<b>2</b>
<b>2</b>	<b>Plaatsingsvoorwaarden</b> .....	<b>3</b>
2.1	Ruimte.....	3
2.2	Apparaat in het keukenblok integreren.....	3
2.3	Plaatsen van meerdere apparaten.....	4
2.4	Elektrische aansluiting.....	5
<b>3</b>	<b>Installatielocatie</b> .....	<b>5</b>
<b>4</b>	<b>Ventilatievereisten</b> .....	<b>5</b>
<b>5</b>	<b>Apparaat transporteren</b> .....	<b>5</b>
<b>6</b>	<b>Apparaat uitpakken</b> .....	<b>5</b>
<b>7</b>	<b>Wandafstandshouder monteren</b> .....	<b>5</b>
<b>8</b>	<b>Apparaat plaatsen</b> .....	<b>6</b>
<b>9</b>	<b>Apparaat uitlijnen</b> .....	<b>6</b>
<b>10</b>	<b>Na het plaatsen</b> .....	<b>6</b>
<b>11</b>	<b>Afvalverwerking van de verpakking</b> .....	<b>6</b>
<b>12</b>	<b>***- vriesvakdeur*</b> .....	<b>6</b>
12.1	Deuraanslag omzetten.....	6
<b>13</b>	<b>Wissel deurscharniering</b> .....	<b>7</b>
13.1	Deur verwijderen.....	7
13.2	Deur van het vriesvakje vervangen*.....	8
13.3	Bovenste lagerdelen omzetten.....	8
13.4	Onderste lagerdelen omzetten.....	9
13.5	Lagerdelen van de deur omzetten.....	10
13.6	Grepen omzetten*.....	10
13.7	Deur monteren.....	11
13.8	Deur uitlijnen.....	12
13.9	Afdekkingen aanbrengen.....	12
<b>14</b>	<b>Apparaat aansluiten</b> .....	<b>12</b>

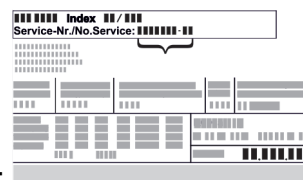
De fabrikant werkt voortdurend aan de verdere ontwikkeling van alle typen en modellen. Daarom vragen wij uw begrip dat wij ons het recht voorbehouden veranderingen in vorm, inrichting en technologie aan te brengen.

Symbol	Uitleg
	<p><b>Gebruiksaanwijzing lezen</b></p> <p>Om alle voordelen van uw nieuwe apparaat te leren kennen, moet u de instructies in deze gebruiksaanwijzing aandachtig doorlezen.</p>
	<p><b>Volledige gebruiksaanwijzing op internet</b></p> <p>U vindt de uitvoerige gebruiksaanwijzing op internet via de QR-code aan de voorkant van de gebruiksaanwijzing, op door het servicenummer in te voeren op <a href="http://home.liebherr.com/fridge-manuals">home.liebherr.com/fridge-manuals</a>.</p> <p>Het servicenummer vindt u op het typeplaatje:</p>  <p style="text-align: right;"><i>Fig. Voorbeeld</i></p>
	<p><b>Apparaat controleren</b></p> <p>Controleer alle onderdelen op transportschade. Neem bij op- of aanmerkingen contact op met de distributeur of de klantenservice.</p>

Symbol	Uitleg
	<p><b>Afwijkingen</b></p> <p>De gebruiksaanwijzing geldt voor verschillende modellen, afwijkingen zijn mogelijk. Secties die alleen van toepassing zijn op bepaalde apparaten worden met een sterretje (*) aangeduid.</p>
	<p><b>Instructies voor actie en resultaten van de actie</b></p> <p>Instructies voor actie worden aangeduid met een ▶.</p> <p>De resultaten van de actie worden aangeduid met een ▷.</p>
	<p><b>Video's</b></p> <p>Video's over de apparaten vindt u op het YouTube-kanaal van Liebherr-Hausgeräte.</p>

## 1 Algemene veiligheidsvoorschriften

- Bewaar deze montagehandleiding zorgvuldig, zodat u hem te allen tijde kunt raadplegen.
- Als u het apparaat doorgeeft, geef dan ook de montagehandleiding door aan de volgende eigenaar.
- Om het apparaat goed en veilig te kunnen gebruiken, moet u deze montagehandleiding vóór gebruik en installatie aandachtig doorlezen. Volg altijd de instructies, veiligheidsvoorschriften en waarschuwingen die hierin zijn opgenomen. Deze zijn belangrijk om het apparaat veilig en probleemloos te kunnen installeren en gebruiken.
- Lees eerst de algemene veiligheidsvoorschriften in het hoofdstuk 'Algemene veiligheidsvoorschriften' van de **gebruiksaanwijzing** die bij deze montagehandleiding is gevoegd en volg deze op. Als u de **gebruiksaanwijzing** niet meer kunt vinden, kunt u de **gebruiksaanwijzing** op internet door invoeren van het servicenummer op [home.liebherr.com/fridge-manuals](http://home.liebherr.com/fridge-manuals) downloaden. Het servicenummer vindt u op het



typeplaatje:

- **Neem de specifieke waarschuwingen en de andere specifieke instructies in de andere hoofdstukken in acht, als u het apparaat installeert:**



	GEVAAR	duidt een direct gevaar aan, die de dood of ernstig lichamelijk letsel tot gevolg kan hebben wanneer dit gevaar niet vermeden wordt.
	WAARSCHUWING	duidt een gevaarlijke situatie aan, die de dood of ernstig lichamelijk letsel tot gevolg kan hebben wanneer dit gevaar niet vermeden wordt.
	VOORZICHTIG	duidt een gevaarlijke situatie aan, die lichamelijk letsel tot gevolg kan hebben wanneer dit gevaar niet vermeden wordt.
	LET OP	duidt een gevaarlijke situatie aan, die materiële schade tot gevolg kan hebben wanneer dit gevaar niet vermeden wordt.
	Aanwijzing	duidt op nuttige informatie en tips.

## 2 Plaatsingsvoorwaarden



### WAARSCHUWING

Brandgevaar door vocht!

Wanneer stroomgeleidende delen of de stroomaansluiting vochtig worden, kan dat leiden tot kortsluiting.

- ▶ Het apparaat is ontworpen voor gebruik in een gesloten ruimte. Het apparaat niet buiten, in een vochtige omgeving of binnen bereik van spatwater plaatsen.

Gebruik volgens de voorschriften

- Apparaat uitsluitend in gesloten ruimtes neerzetten en gebruiken.

### 2.1 Ruimte



### WAARSCHUWING

Vrijkomend koudemiddel en olie!

Brand. Het gebruikte koelmiddel is milieuvriendelijk maar wel brandbaar. De gebruikte olie is ook brandbaar. Vrijkomend koelmiddel en vrijkomende olie kunnen bij hoge concentratie en in contact met een externe warmtebron ontvlammen.

- ▶ Buisleidingen van de koelmiddelkringloop en compressor niet beschadigen.

- Wanneer het apparaat in een zeer vochtige omgeving wordt neergezet, kan zich aan de buitenkant van het apparaat condenswater vormen.

Let op de plaats van opstelling altijd op de be- en ontluchting.

- Hoe meer koelmiddel in het apparaat aanwezig is, hoe groter de ruimte moet zijn waarin het apparaat staat. In te kleine ruimten kan bij een lek een brandbaar gasluchtmengsel ontstaan. Per 8 g koelmiddel moet de opstelruimte minstens 1 m<sup>3</sup> groot zijn. Gegevens over het gebruikte koelmiddel staan op het typeplaatje aan de binnenkant van het apparaat.

#### 2.1.1 Ondergrond in de ruimte

- De vloer op de standplaats moet horizontaal en vlak zijn.
- De ondergrond van het apparaat moet dezelfde hoogte hebben als de omgeven bodem.

#### 2.1.2 Positionering in de ruimte

- Het apparaat niet naast een fornuis, verwarming of dergelijke plaatsen en niet blootstellen aan direct zonlicht.
- Het apparaat met de achterkant en het gebruik van de meegeleverde wandafstandhouders (zie onder) altijd direct tegen de wand plaatsen.

### 2.2 Apparaat in het keukenblok integreren

U kunt keukenkasten om het apparaat bouwen.

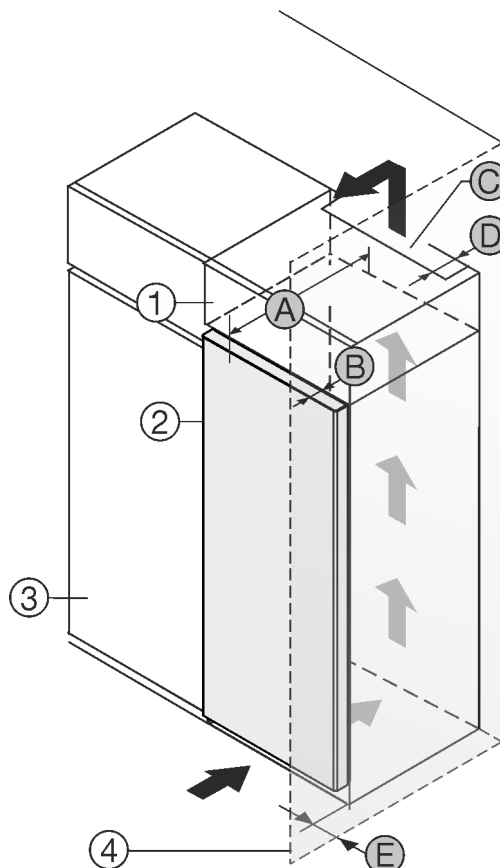


Fig. 1

- (1) Opbouwkast\*
- (2) Apparaat\*
- (3) Keukenkast\*
- (4) Wand\*
- (A) Diepte apparaat\*
- (B) Diepte deur\*
- (C) Ventilatiedoorsnede\*
- (D) Afstand achterzijde apparaat\*
- (E) Afstand tot apparaatzijde\*

U kunt het apparaat direct naast de keukenkast Fig. 1 (3) opstellen.\*

Aan de achterzijde van de opzetkast moet een luchtafvoerkanaal met de diepte Fig. 1 (D) over de volledige breedte van de opzetkast aanwezig zijn.\*

Onder het plafond moet de ventilatieopening Fig. 1 (C) worden aangehouden.\*

Als u het apparaat met de scharnieren naast een wand Fig. 1 (4) plaatst, moet de afstand tussen het apparaat en de wand minimaal 13 mm bedragen.\*

Als u het apparaat met de scharnieren naast een wand Fig. 1 (4) plaatst, moet de afstand tussen het apparaat en de wand minimaal 20 mm bedragen.\*

# Plaatsingsvoorwaarden

Om de deuren volledig te kunnen openen, moet het apparaat overeenkomstig de deurdiepte Fig. 1 (B) ten opzichte van het keukenkastfront uitsteken. Afhankelijk van de diepte van de keukenkasten Fig. 1 (3) en het gebruik van de wandafstandshouders kan het apparaat verder uitsteken.\*

Apparaten zonder greep / met verzonken greep:*	
A	675 mm <sup>x</sup>
B	75 mm
C	min. 300 cm <sup>2</sup>
D	min. 50 mm
E	min. 13 mm

<sup>x</sup> Bij gebruik van wandafstandshouders wordt de afstand 15 mm (zie 7 Wandafstandshouder monteren) groter.\*

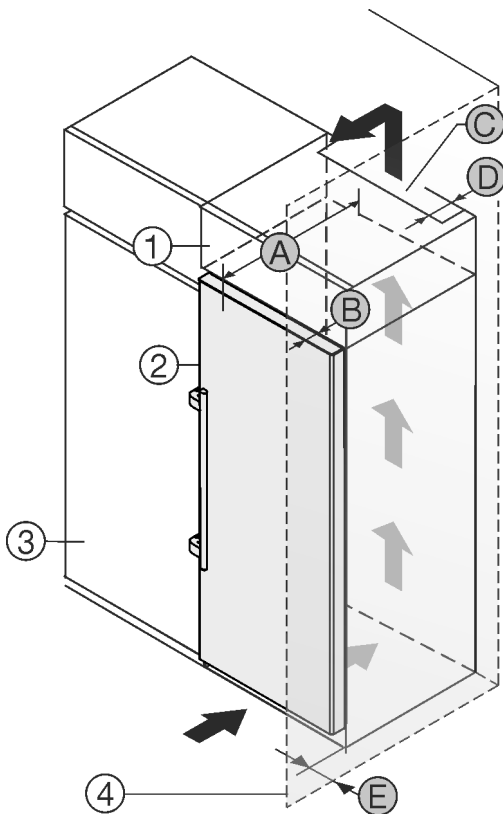


Fig. 2

- |                      |                                   |
|----------------------|-----------------------------------|
| (1) Opbouwkast*      | (B) Diepte deur*                  |
| (2) Apparaat*        | (C) Ventilatie doorsnede*         |
| (3) Keukenkast*      | (D) Afstand achterzijde apparaat* |
| (4) Wand*            | (E) Afstand tot apparaatzijde*    |
| (A) Diepte apparaat* |                                   |

(A) Diepte apparaat\*

U kunt het apparaat direct naast de keukenkast Fig. 2 (3) opstellen.\*

Aan de achterzijde van de opzetkast moet een luchtafvoerkanaal met de diepte Fig. 2 (D) over de volledige breedte van de opzetkast aanwezig zijn.\*

Onder het plafond moet de ventilatie doorsnede Fig. 2 (C) worden aangehouden.\*

Als u het apparaat met de scharnieren naast een wand Fig. 2 (4) plaatst, moet de afstand tussen het apparaat en de wand minimaal 57 mm bedragen. Dit komt overeen met de uitsteekmaat van de handgreep bij geopende deur.\*

Om de deuren volledig te kunnen openen, moet het apparaat overeenkomstig de deurdiepte Fig. 2 (B) ten opzichte van het keukenkastfront uitsteken. Afhankelijk van de diepte van de keukenkasten Fig. 2 (3) en het gebruik van de wandafstandshouders kan het apparaat verder uitsteken.\*

Apparaten met hendelgreep:*	
A	675 mm <sup>x</sup>
B	75 mm
C	min. 300 cm <sup>2</sup>
D	min. 50 mm
E	min. 57 mm

<sup>x</sup> Bij gebruik van wandafstandshouders wordt de afstand 15 mm (zie 7 Wandafstandshouder monteren) groter.\*

Zorg ervoor dat aan de volgende voorwaarden is voldaan:

- Nismaten zijn in acht genomen .
- Ventilatievereisten zijn in acht genomen (zie 4 Ventilatievereisten) .

## 2.3 Plaatsen van meerdere apparaten

### LET OP

Gevaar voor beschadiging door condenswater!

- het apparaat niet strak naast een ander koel-/vriesapparaat zetten.

De apparaten zijn voor verschillende type locaties ontwikkeld. Apparaten uitsluitend combineren wanneer de apparaten daarvoor zijn ontwikkeld. De volgende tabel toont, afhankelijk van het model, de mogelijke locatie:

Type locatie	Model
enkel	alle modellen
Side-by-Side (SBS)	Modellen waarvan de modelaanduiding <b>met S...</b> beginnen.
Naast elkaar met afstand van 70 mm tussen de apparaten	alle modellen zonder zijwandverwarming
Wordt deze afstand niet aangehouden, vormt zich condenswater tussen de zijwanden van de apparaten.	

Fig. 3

Apparaten overeenkomstig de montagehandleiding monteren.

## 2.4 Elektrische aansluiting



### WAARSCHUWING

Brandgevaar door verkeerd opstellen!

Als een stroomkabel of stekker de achterkant van het apparaat raakt, kunnen de trillingen van het apparaat de stroomkabel of stekker beschadigen en kortsluiting veroorzaken.

- ▶ Voorkom bij het opstellen van het apparaat dat onder het apparaat stroomkabels klem komen te zitten.
- ▶ Apparaat zo opstellen, dat stekker of netsnoer niet tegen het apparaat liggen.
- ▶ Op contactdozen in het apparaatachterpaneel geen apparaten aansluiten.
- ▶ Meervoudige contactdozen of verdeeldozen en andere elektronische apparaten (bijv. halogeen-transformatoren) mogen **niet** aan het achterpaneel van apparaten worden aangebracht en gebruikt.

## 3 Installatielocatie

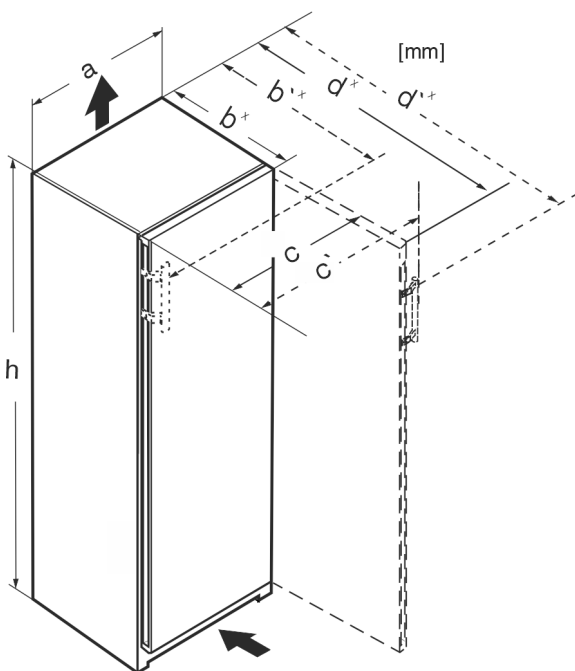


Fig. 4

	h	a	b	b'	c	c'	d	d'
R.. 42..	1255	597	675 <sup>x</sup>	—	609	—	1217 <sup>x</sup>	—
R... 46..	1455	597	675 <sup>x</sup>	—	609	—	1217 <sup>x</sup>	—
Kf 46Z00	1455	597	675 <sup>x</sup>	—	609	—	1217 <sup>x</sup>	—
R... 50..	1655	597	675 <sup>x</sup>	—	609	—	1217 <sup>x</sup>	—
R(B)... 52..	1855	597	675 <sup>x</sup>	—	609	—	1217 <sup>x</sup>	—
Ksfe 52Z20	1855	597	675 <sup>x</sup>	—	609	—	1217 <sup>x</sup>	—
SR(B)... 5220	1855	597	675 <sup>x</sup>	—	609	—	1217 <sup>x</sup>	—
SRsdh 5220	1855	597	675 <sup>x</sup>	719 <sup>x</sup>	609	654	1217 <sup>x</sup>	1222
SR... 5230	1855	597	675 <sup>x</sup>	719 <sup>x</sup>	609	654	1215 <sup>x</sup>	1222
RD... 52..	1855	597	675 <sup>x</sup>	—	609	—	1217 <sup>x</sup>	—

<sup>x</sup> Bij apparaten met bijgeleverde wandafstandshouders wordt de maat 15 mm (zie 7 Wandafstandshouder monteren) groter.

## 4 Ventilatievereisten

### LET OP

Risico op beschadiging door oververhitting als gevolg van onvoldoende ventilatie!

Bij te weinig ventilatie kan de compressor worden beschadigd.

- ▶ Let op voldoende ventilatie.
- ▶ Neem de ventilatie-eisen in acht.

Als het apparaat in het keukenblok wordt geïntegreerd, moeten de volgende ventilatievereisten in acht worden genomen:

- Afstandsribben aan de achterkant van het apparaat dienen voor een toereikende ventilatie. Deze mogen in de eindpositie niet in uitsparingen of openingen liggen.
- In principe geldt: hoe groter de ontluchtingsdiameter hoe zuiniger het apparaat werkt.

## 5 Apparaat transporteren

- ▶ Bij eerste inbedrijfstelling: Apparaat verpakt transporteren.
- ▶ Bij transport na eerste inbedrijfstelling (bijv. verhuizing): Apparaat leeg transporteren.
- ▶ Apparaat rechtop transporteren.
- ▶ Apparaat met twee personen transporteren.

## 6 Apparaat uitpakken

Bij schade aan het apparaat onmiddellijk vóór het aansluiten contact met de leverancier opnemen.

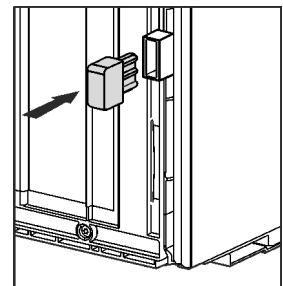
- ▶ Controleer of het apparaat en de verpakking op transportschade. Neem onmiddellijk contact met de leverancier op als u een beschadiging opmerkt.
- ▶ Verwijder alle materialen van de achterzijde of de zijwanden van het apparaat die een correcte plaatsing of ventilatie kunnen belemmeren.
- ▶ Alle beschermfolies van het apparaat verwijderen. Hierbij geen puntige of scherpe voorwerpen gebruiken!
- ▶ De aansluitkabel van de achterkant van het apparaat verwijderen. Verwijder daarbij de kabelhouder, anders ontstaan trillingsgeluiden!

## 7 Wandafstandshouder monteren

Met afstandhouders voor de muur verkrijgt uw apparaat het gedeclareerde energieverbruik en wordt er geen condens gevormd bij een hoge omgevingsvochtigheid. Het apparaat is zonder gebruik van de afstandshouder volledig werkend, maar heeft een iets hoger energieverbruik.

Als u de afstandsstukken voor de muur plaatst, wordt de diepte van het apparaat vergroot met ca. 15 mm.

- ▶ Apparaat met meegeleverde wandafstandshouders: Wandafstandshouder aan de achterzijde van het apparaat links- en rechtsonder monteren.



# Apparaat plaatsen

## 8 Apparaat plaatsen



### VOORZICHTIG

Gevaar voor letsel door zwaar apparaat!

- ▶ Apparaat met twee personen naar de plaats van opstelling transporteren.



### WAARSCHUWING

Verwondings- en beschadigingsgevaar door instabiele stand van het apparaat!

Apparaat kan kantelen.

- ▶ Apparaat overeenkomstig de instructies bevestigen.



### WAARSCHUWING

Gevaar voor brand en beschadiging!

- ▶ Plaats geen warmte afgevend apparaten, bijv. magnetron, toaster enz. op het apparaat!

Zorg ervoor dat aan de volgende vereisten is voldaan:

- Het apparaat uitsluitend in lege toestand verschuiven.
- Het apparaat uitsluitend met hulp plaatsen.

## 9 Apparaat uitlijnen



### VOORZICHTIG

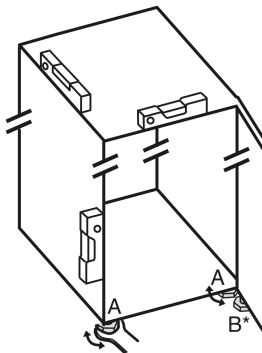
Verwondings- en beschadigingsgevaar door kantelen en eruit vallen van de apparaatdeur!

Wanneer de extra stelvoet aan de onderkant van de lagerbus niet correct op de vloer rust, kan de deur eruit vallen of het apparaat kantelen. Dit kan tot materiële schade en verwondingen leiden.

- ▶ De extra stelvoet op de lagerbus eruit draaien tot deze op de vloer rust.
- ▶ Dan 90° verder draaien.

- ▶ Apparaat de meegeleverde steeksleutel via de stelvoeten (A) en met een waterpas vast, waterpas uitlijnen.

- ▶ Daarna deur ondersteunen: Stelvoet van lagerbus (B) eruit draaien totdat deze op de bodem rust, dan 90° verder draaien.



- ▶ Daarna deur ondersteunen: Stelvoet met steeksleutel SW10 op de lagerbus (B) eruit draaien totdat deze op de bodem rust, dan 90° verder draaien.

## 10 Na het plaatsen

- ▶ Beschermfolies van de behuizingsbuitenzijde lostrekken.
- ▶ Beschermfolies van de sierlijsten lostrekken.
- ▶ Beschermfolies van de sierlijsten en ladefronten lostrekken.
- ▶ Beschermfolies van de achterwand van roestvrijstaal lostrekken.
- ▶ Alle transportveiligheidsonderdelen verwijderen.
- ▶ Apparaat reinigen. (zie gebruiksaanwijzing)

- ▶ Noteer type (model, nummer), apparaataanduiding, apparaat-/serienummer, aankoopdatum en het adres van de leverancier.

## 11 Afvalverwerking van de verpakking



### WAARSCHUWING

Gevaar voor verstikking door verpakkingsmateriaal en folie!

- ▶ Kinderen niet met het verpakkingsmateriaal laten spelen.

De verpakking bestaat uit recyclebaar materiaal:

- Golfkarton/karton
- Onderdelen uit geschuimd polystyreen
- Folies en zakken uit polyetheen
- Spanbanden uit polyproppeen
- Vastgespijkerd houten raam afgewerkt met polyetheen\*

- ▶ Breng het verpakkingsmateriaal naar een officieel inzamelpunt.



## 12 \*\*\*\*- vriesvakdeur\*

De deurscharnieren van de \*\*\*\* - vriesvakdeur kunnen eenvoudig met de hand worden gewisseld. Als de apparaatdeur van het koelapparaat met meer dan 115° kan worden geopend (1), kunt u het vriesvak ook openen zonder de deurscharnieren te wisselen. Bij een kleinere openingshoek (2) van de apparaatdeur is het nodig de deurscharnieren te om te zetten.

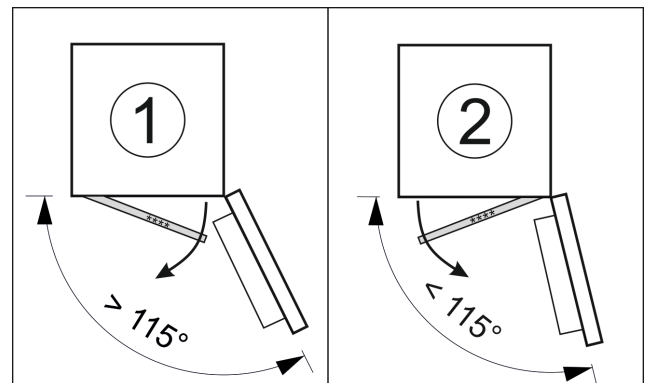


Fig. 5

### 12.1 Deuraanslag omzetten

De schuif voor het omzetten van de deuraanslag bevindt zich onder aan de achterzijde van de \*\*\*\* - vriesvakdeur.

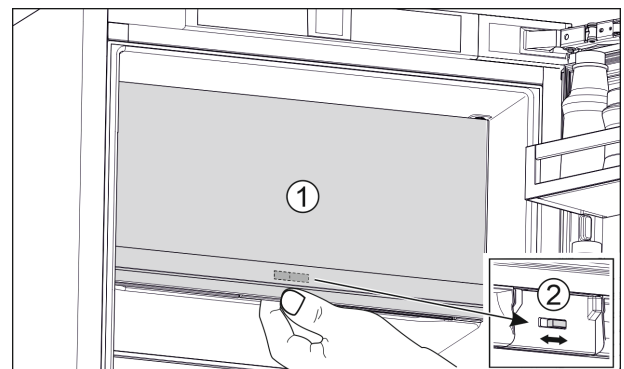


Fig. 6

- ▶ \*\*\*\* - vriesvakdeur (1) sluiten.

- ▶ Van onder de \*\*\*\* - vriesvakdeur vasthouden.
- ▶ Schuif (2) naar rechts of naar links schuiven.

## 13 Wissel deurscharniering

### Gereedschap

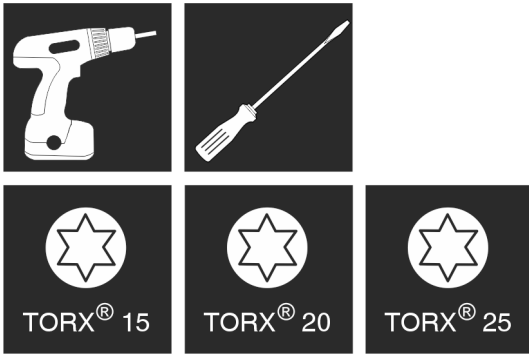


Fig. 7



### WAARSCHUWING

Verwondingsgevaar door eruit vallende deur!  
Als de lagerdelen niet correct zijn vastgeschroefd, kan de deur eruit vallen. Dit kan tot zware verwondingen leiden. Bovendien sluit de deur eventueel niet, zodat het apparaat niet correct koelt.

- ▶ De lagerbokken met 4 Nm vastschroeven.
- ▶ Alle schroeven controleren en eventueel aandraaien.

Voor apparaten **zonder sluitdemper** gelden de paragrafen:

- Voor apparaten **zonder** sluitdemper
- Voor alle apparaten

### LET OP

Beschadigingsgevaar voor Side-by-Side modellen door condenswater!\*

Bepaalde apparaten kunnen als Side-by-Side modellen (twee apparaten naast elkaar) worden opgesteld.

Wanneer uw apparaat **een Side-by-Side (SBS) apparaat** is:

- ▶ SBS-combinatie overeenkomstig het bijlageblad plaatsen.

Wanneer de **plaatsing van de apparaten vastgelegd** is:

- ▶ deurscharniering niet veranderen.

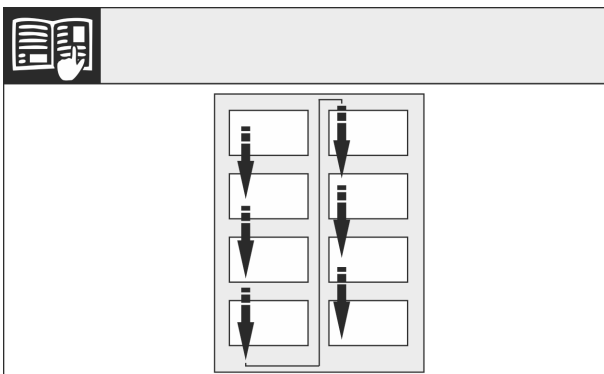


Fig. 8

Leesrichting in acht nemen.

### 13.1 Deur verwijderen

#### Aanwijzing

- ▶ Verwijder levensmiddelen uit de deurvakken voordat de deur wordt afgenomen, zodat er geen levensmiddelen uit vallen.

#### Voor apparaten zonder sluitdemper:

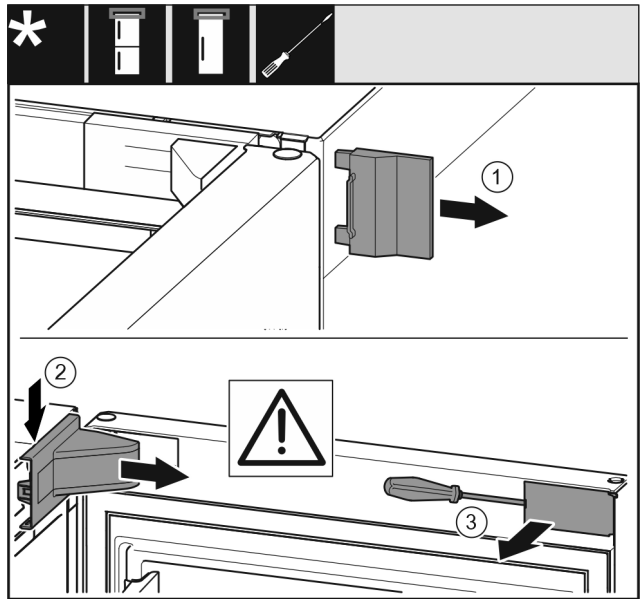


Fig. 9

- ▶ Deur openen.

#### LET OP

Gevaar voor beschadiging!

Wanneer de deurdichting wordt beschadigd sluit de deur evt. niet goed en is de koeling niet voldoende.

- ▶ Beschadig de deur niet met de schroevendraaier!

- ▶ Buitenste afdekking verwijderen. Fig. 9 (1)
- ▶ Lagerbusafdekking ontgrendelen en losmaken. Afdekking van de lagerbus verwijderen. Fig. 9 (2)
- ▶ Paneel met de sleufschroevendraaier losmaken en naar de zijkant draaien. Fig. 9 (3)

#### Voor alle apparaten:

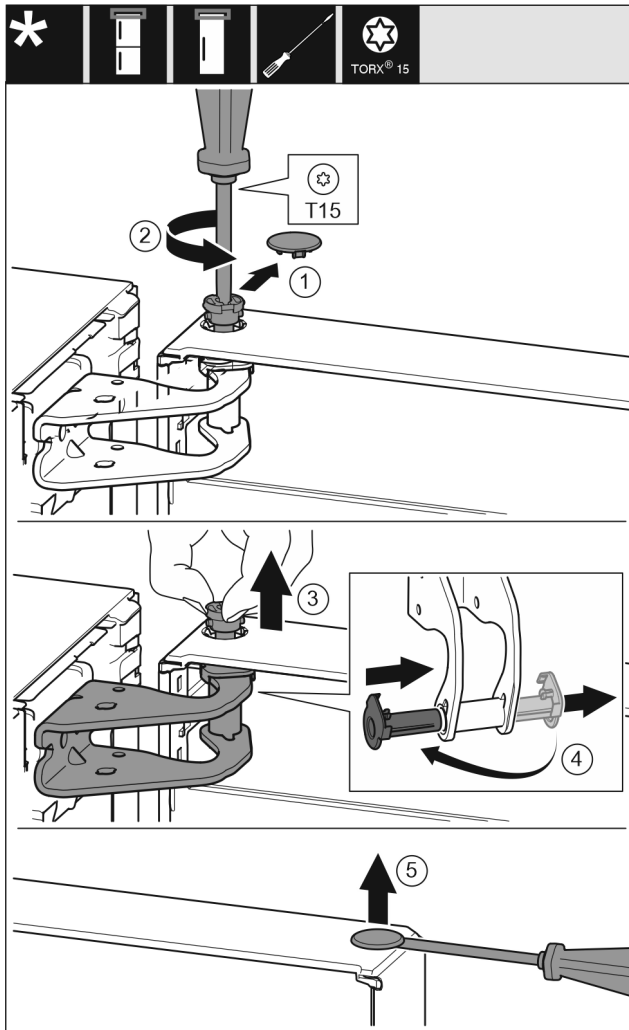


Fig. 10



## VOORZICHTIG

Gevaar voor verwonding wanneer de deur eruit valt!

- ▶ Deur goed vasthouden.
  - ▶ Deur voorzichtig neerzetten.
- 
- ▶ Veiligheidsafdekking voorzichtig eraf trekken. Fig. 10 (1)
  - ▶ Bout met schroevendraaier T15 een stukje eruit draaien. Fig. 10 (2)
  - ▶ De deur vasthouden en de bout met de vingers eruit trekken. Fig. 10 (3)
  - ▶ Lagerbussen uit de geleiding trekken. Op de andere kant aanbrengen en vastklikken. Fig. 10 (4)
  - ▶ Deur optillen en wegzetten.
  - ▶ Stop voorzichtig met een sleufschroevendraaier uit de lagerbus van de deur optillen en eruit trekken. Fig. 10 (5)

## 13.2 Deur van het vriesvakje vervangen\*

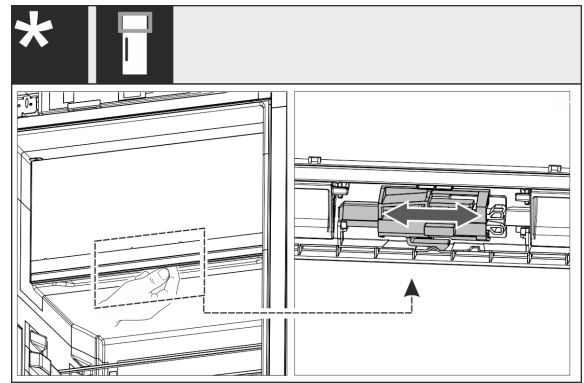


Fig. 11

- ▶ Bij apparaten met één deur: De deuraanslag van het 4-sterren-vak door verschuiven van de hendel wisselen. De deur van het 4-sterren-vak moet hiervoor gesloten zijn. De hendel van onderen aan de achterzijde van de deur verschuiven.

## 13.3 Bovenste lagerdelen omzetten

Voor alle apparaten:

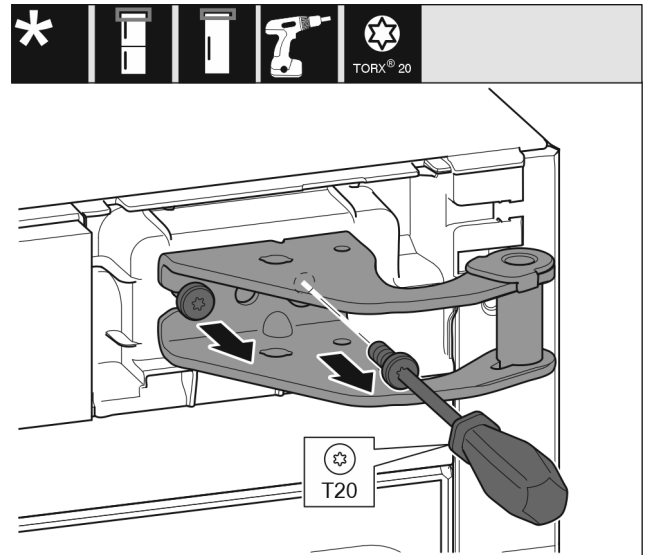


Fig. 12

- ▶ Met schroevendraaier T20 beide schroeven eruit draaien.
- ▶ Lagerbus optillen en verwijderen.

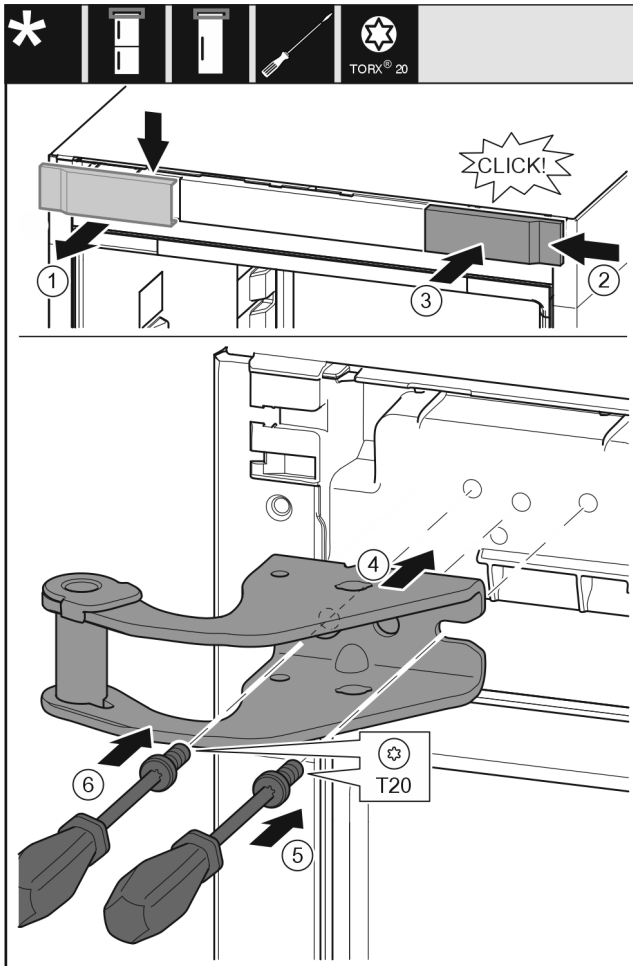


Fig. 13

- ▶ Afdekking van boven naar voren toe verwijderen. Fig. 13 (1)
- ▶ Afdekking 180° gedraaid op de andere kant van rechts aanbrengen. Fig. 13 (2)
- ▶ Afdekking vastklikken. Fig. 13 (3)
- ▶ Bovenste lagerbus plaatsen. Fig. 13 (4)
- ▶ Schroef met schroevendraaier T20 aanbrengen en vastdraaien. Fig. 13 (5)
- ▶ Schroef met schroevendraaier T20 aanbrengen en vastdraaien. Fig. 13 (6)

## 13.4 Onderste lagerdelen omzetten

Voor alle apparaten:

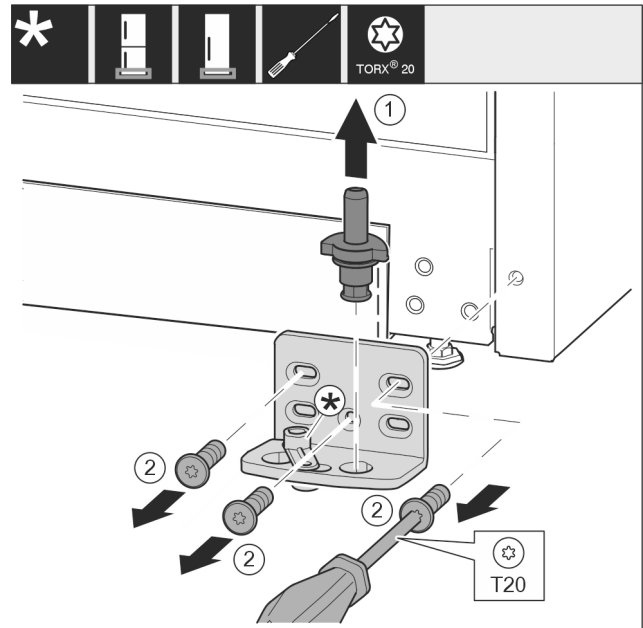


Fig. 14

- ▶ Lagerbouten compleet vanaf de bovenkant eruit trekken. Fig. 14 (1)
- ▶ Schroeven met schroevendraaier T20 eruit draaien en de lagerbus eraf halen. Fig. 14 (2)

Voor apparaten zonder sluitdemper:

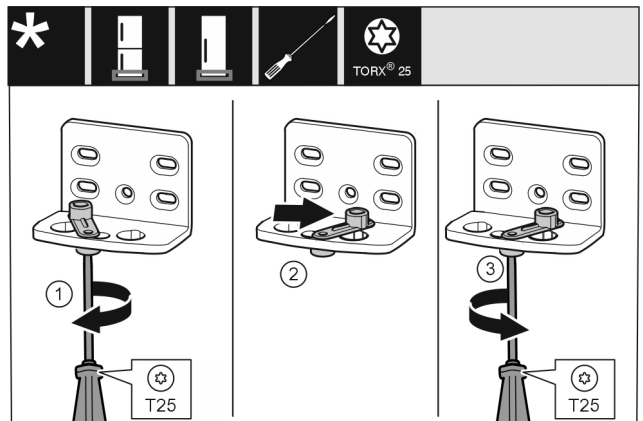


Fig. 15

- ▶ Schroef met de schroevendraaier T25 losdraaien. Fig. 15 (1)
- ▶ Deursluthulp optillen en 90° naar rechts in de opening draaien. Fig. 15 (2)
- ▶ Schroef met schroevendraaier T25 vastschroeven. Fig. 15 (3)

Voor alle apparaten:

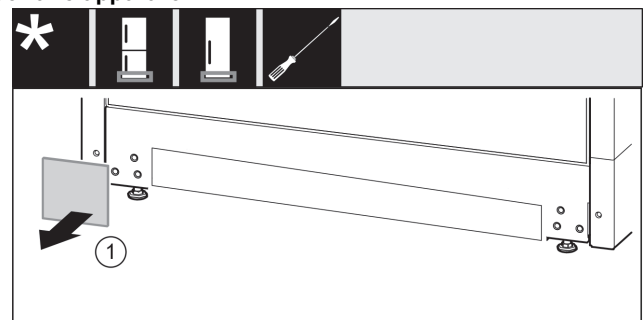


Fig. 16

- ▶ Afdekking verwijderen. Fig. 16 (1)

# Wissel deurscharniering

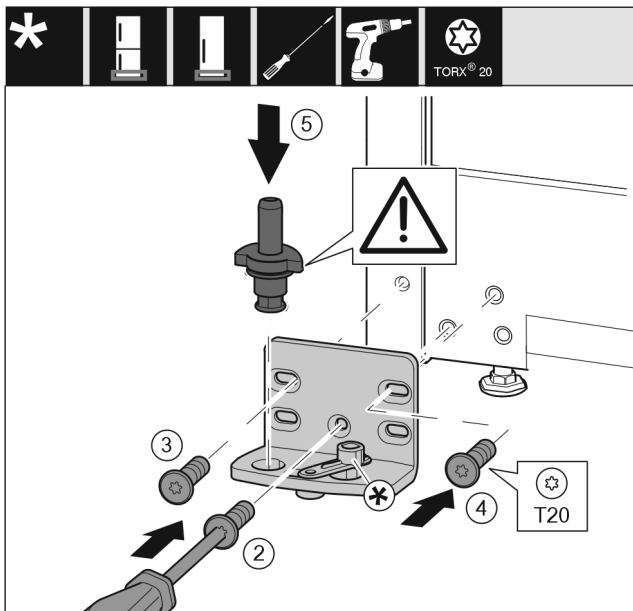


Fig. 17

- ▶ Lagerbus op de andere kant aanbrengen en met behulp van een schroevendraaier T20 vastschroeven. Met schroef 2 onder in het midden beginnen. Fig. 17 (2)
- ▶ Schroef 3 en 4 vastschroeven. Fig. 17 (3,4)
- ▶ Lagerbout volledig aanbrengen. Let op dat de vergrendelnok naar achter wijst. Fig. 17 (5)

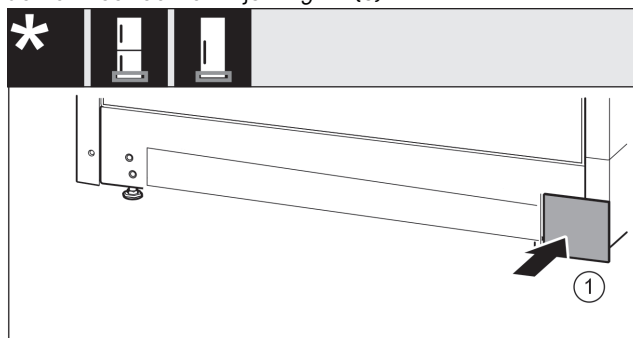


Fig. 18

- ▶ Afdekking aan de andere kant weer plaatsen. Fig. 18 (1)

## 13.5 Lagerdelen van de deur omzetten

Voor apparaten zonder sluitdemper:

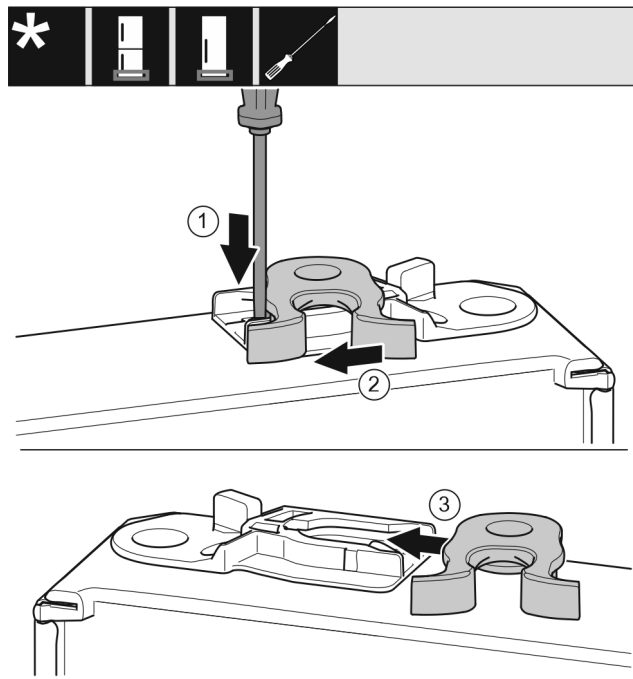


Fig. 19

- ▶ Onderkant van de deur wijst naar boven: Deur draaien. Fig. 19 (1)
- ▶ Lip met sleufschroevendraaier naar onder drukken. Fig. 19 (2)
- ▶ Sluithaak uit de geleiding trekken. Fig. 19 (3)
- ▶ Sluithaak aan de andere kant van de geleiding schuiven. Fig. 19 (3)
- ▶ Bovenkant van de deur wijst naar boven: Deur draaien.

## 13.6 Grepen omzetten\*

Voor alle apparaten:



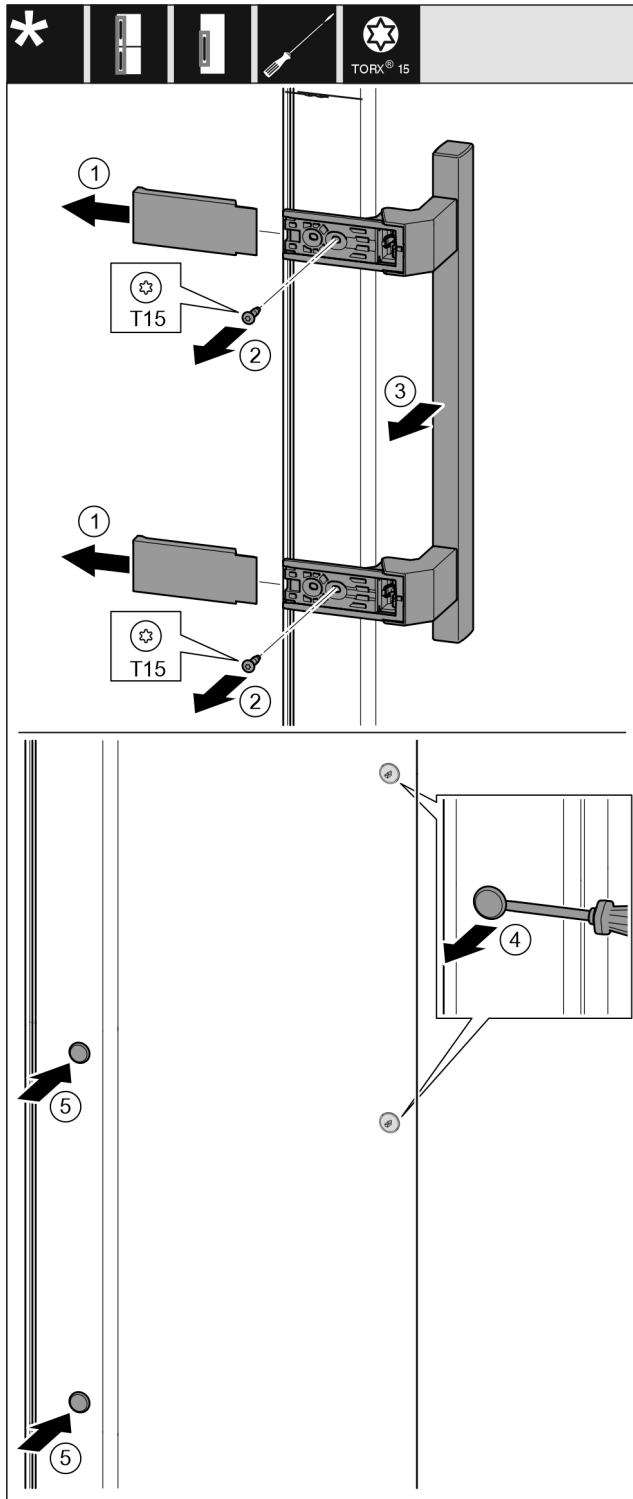


Fig. 20

- ▶ Afdekking eraf trekken. Fig. 20 (1)
- ▶ Schroeven met schroevendraaier T15 eruit draaien. Fig. 20 (2)
- ▶ Greep eraf halen. Fig. 20 (3)
- ▶ Zijdellingse stop voorzichtig met een sleufschroevendraaier optillen en eruit trekken. Fig. 20 (4)
- ▶ Stop op de andere kant weer aanbrengen. Fig. 20 (5)

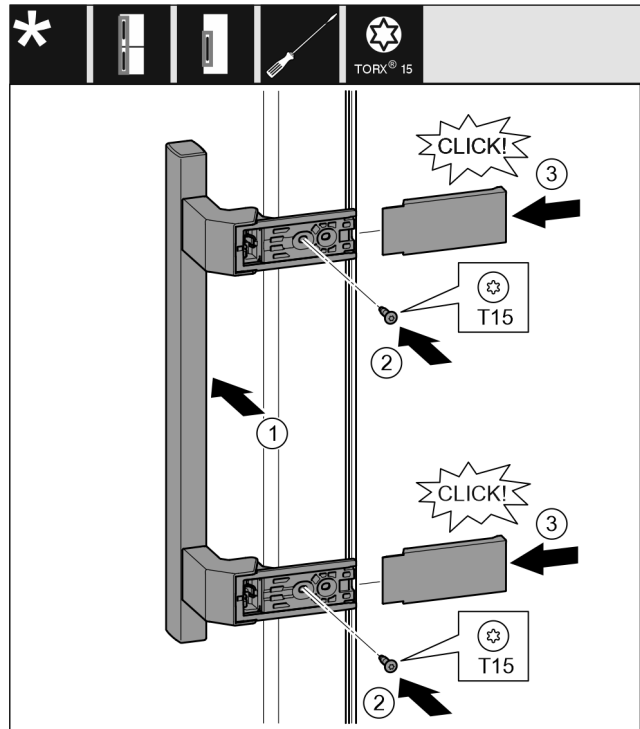


Fig. 21

- ▶ Greep op de tegenoverliggende zijde aanbrengen. Fig. 21 (1)
- ▶ De schroefgaten moeten precies boven elkaar liggen. Fig. 21 (2)
- ▶ Schroeven met schroevendraaier T15 vastschroeven. Fig. 21 (2)
- ▶ Afdekkingen zijdelings aanbrengen en erop schuiven. Fig. 21 (3)
- ▶ Let op het correct vastklikken.

## 13.7 Deur monteren

Voor alle apparaten:

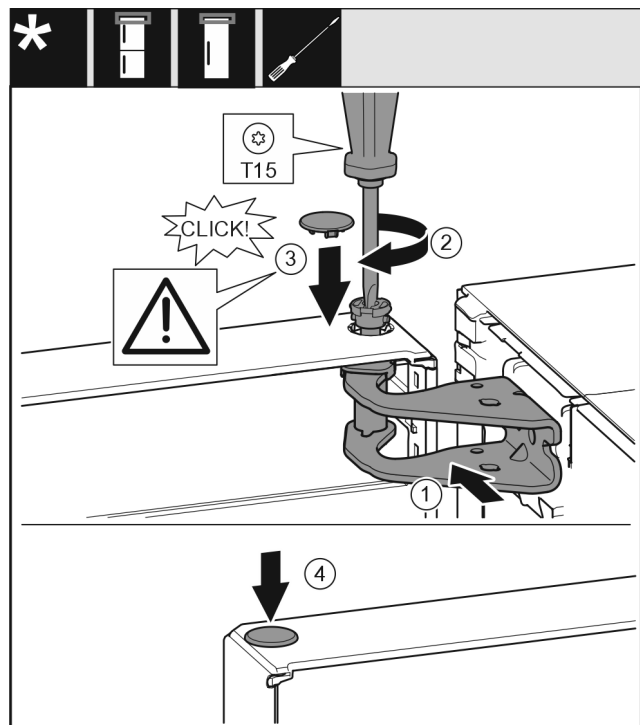


Fig. 22

- ▶ Deur op de onderste lagerbout plaatsen. Fig. 22 (1)
- ▶ Deur boven uitlijnen op de opening in de lagerbus. Fig. 22 (1)

## Apparaat aansluiten

- ▶ Bouten aanbrengen en met schroevendraaier T15 vastschroeven. *Fig. 22 (2)*
- ▶ Veiligheidsafdekking voor de veiligheid van de deur monteren: Veiligheidsafdekking aanbrengen en controleren of deze op de deur rust. Anders bout volledig aanbrengen. *Fig. 22 (3)*
- ▶ Stop aanbrengen. *Fig. 22 (4)*

### 13.8 Deur uitlijnen

Voor alle apparaten:



#### WAARSCHUWING

Verwondingsgevaar door eruit vallende deur!

Als de lagerdelen niet correct zijn vastgeschroefd, kan de deur eruit vallen. Dit kan tot zware verwondingen leiden. Bovendien sluit de deur eventueel niet, zodat het apparaat niet correct koelt.

- ▶ De lagerbokken met 4 Nm vastschroeven.
  - ▶ Alle schroeven controleren en eventueel aandraaien.
- ▶ De deur eventueel via de beide slobgaten in de lagerbus onder t.o.v. het apparaathuis uitlijnen. Hiervoor de middelste schroef in de lagerbus onder met het bijgevoegde T20-gereedschap eruit schroeven. De overige schroeven met het T20-gereedschap of met een schroevendraaier T20 een beetje losdraaien en via de slobgaten uitlijnen.
- ▶ Deur ondersteunen: Stelvoet met steeksleutel SW10 op de lagerbus aan de onderkant eruit draaien, totdat deze op de bodem rust, dan 90° verder draaien.

### 13.9 Afdekkingen aanbrengen

Voor apparaten zonder sluitdemper:

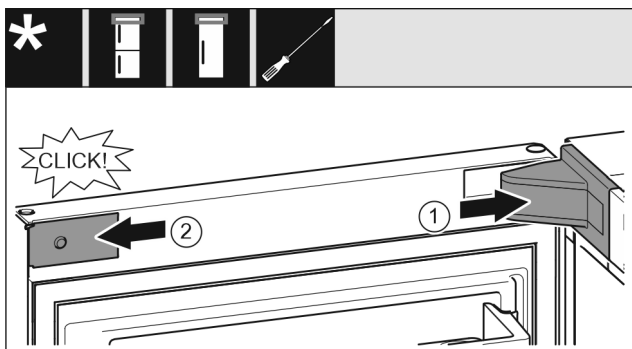


Fig. 23

De deur is met 90° geopend.

- ▶ Afdekking van de lagerbus aanbrengen en vastklikken, en indien nodig, voorzichtig uit elkaar drukken. *Fig. 23 (1)*
- ▶ Paneel zijdelings aanbrengen en vastklikken. *Fig. 23 (2)*

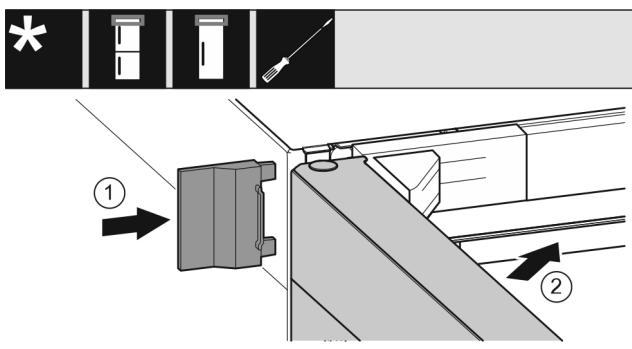


Fig. 24

- ▶ Buitenste afdekking erop schuiven. *Fig. 24 (1)*
- ▶ Bovenste deur sluiten. *Fig. 24 (2)*

## 14 Apparaat aansluiten



#### WAARSCHUWING

Brandgevaar door verkeerd aansluiten!  
Brandwonden.

Beschadigingen van het apparaat.

- ▶ Geen verlengkabel gebruiken.
- ▶ Geen verdeelkasten gebruiken.

#### LET OP

Gevaar voor beschadiging door verkeerd aansluiten!  
Beschadigingen van het apparaat.

- ▶ Sluit het apparaat niet aan op stand-alone-omvormers zoals zonne-energiesystemen en benzinegenerators.

#### Aanwijzing

Gebruik uitsluitend het meegeleverde netsnoer.

- ▶ Een langere netaansluitleiding kan bij de klantenservice worden besteld.

Zorg ervoor dat aan de volgende vereisten is voldaan:

- Stroomsoort en spanning op de plaats van opstelling komen overeen met de gegevens op het typeplaatje.
- Contactdoos is overeenkomstig de voorschriften geaard en elektrisch gezeerd.
- De uitschakelstroom van de zekering ligt tussen 10 en 16 A.
- De contactdoos is eenvoudig toegankelijk.
- De contactdoos bevindt zich niet achter de apparaat, maar in de zones a of b (a, b, c).
- ▶ Elektrische aansluiting controleren.
- ▶ Apparaatstekker (G) aan de achterzijde van het apparaat aanbrengen. Let op het correct vastklikken.
- ▶ Netstekker op de voeding aansluiten.
- ▷ Liebherr-logo verschijnt op het beeldscherm.
- ▷ Weergave wisselt naar stand-bysymbool.





[home.liebherr.com/fridge-manuals](https://home.liebherr.com/fridge-manuals)

**NL** Koelkast

Datum van uitgave: 20231213

**Artikelnr.-index: 7086333-00**

Liebherr-Hausgeräte Marica EOOD  
Bezirk Plovdiv  
4202 Radinovo  
Bulgarien