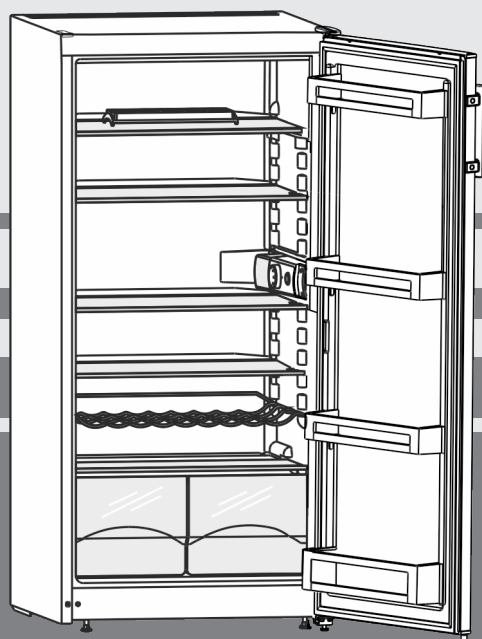


Инструкция по эксплуатации

Холодильник

RU



20230710 **7082981 - 01**

K 2340

LIEBHERR

Основные отличительные особенности устройства

Содержание

| | | |
|-----------|---|-----------|
| 1 | Основные отличительные особенности устройства..... | 2 |
| 1.1 | Обзор устройства и оборудования..... | 2 |
| 1.2 | Область применения устройства..... | 2 |
| 1.3 | Декларация соответствия..... | 3 |
| 1.4 | Материалы SVHC согласно регламенту REACH... | 3 |
| 1.5 | База данных EPREL..... | 3 |
| 1.6 | Размеры для установки..... | 3 |
| 1.7 | Экономия электроэнергии..... | 3 |
| 2 | Общие указания по безопасности..... | 4 |
| 3 | Органы управления и индикации..... | 5 |
| 3.1 | Элементы управления и контроля..... | 5 |
| 4 | Ввод в работу..... | 5 |
| 4.1 | Транспортировка устройства..... | 5 |
| 4.2 | Установка устройства..... | 5 |
| 4.3 | Перевешивание дверей..... | 7 |
| 4.4 | Установка в кухонную стенку..... | 8 |
| 4.5 | Упаковку утилизируйте надлежащим образом... | 9 |
| 4.6 | Подключение устройства..... | 9 |
| 4.7 | Включение устройства..... | 9 |
| 5 | Обслуживание..... | 9 |
| 5.1 | Охлаждение продуктов..... | 9 |
| 5.2 | Регулирование температуры..... | 9 |
| 5.3 | Съемные полки..... | 9 |
| 5.4 | Дверные полки..... | 10 |
| 6 | Уход..... | 10 |
| 6.1 | Размораживание..... | 10 |
| 6.2 | Чистка устройства..... | 10 |
| 6.3 | Замена внутреннего освещения..... | 10 |
| 6.4 | Сервисная служба..... | 11 |
| 6.5 | Класс энергосбережения освещения..... | 11 |
| 7 | Неисправности..... | 11 |
| 8 | Вывод из работы..... | 13 |
| 8.1 | Выключите устройство..... | 13 |
| 8.2 | Отключение..... | 13 |
| 9 | Утилизация..... | 13 |
| 9.1 | Подготовка устройства к утилизации..... | 13 |
| 9.2 | Экологичная утилизация устройства..... | 13 |
| 10 | Информация об изготовителе..... | 14 |

Изготовитель постоянно работает над дальнейшим развитием всех типов и моделей. Поэтому мы рассчитываем на понимание в том, что мы оставляем за собой право изменять форму, оборудование и технику.

Чтобы познакомиться со всеми полезными возможностями данного нового устройства, пожалуйста, прочитайте внимательно указания в этом руководстве.

Данное руководство действительно для множества моделей, поэтому для конкретной модели возможны некоторые отклонения. Разделы, относящиеся только к определенным устройствам, помечены знаком "звездочка" (*).

Указания о выполнении действия помечены знаком ►, результаты действия – знаком ▷.

1 Основные отличительные особенности устройства

1.1 Обзор устройства и оборудования

Указание

- Рассортировать продукты, как показано на рисунке. Так устройство работает с экономией энергии.
- Места для хранения, выдвижные ящики или корзины в состоянии поставки расположены для оптимального энергосбережения.

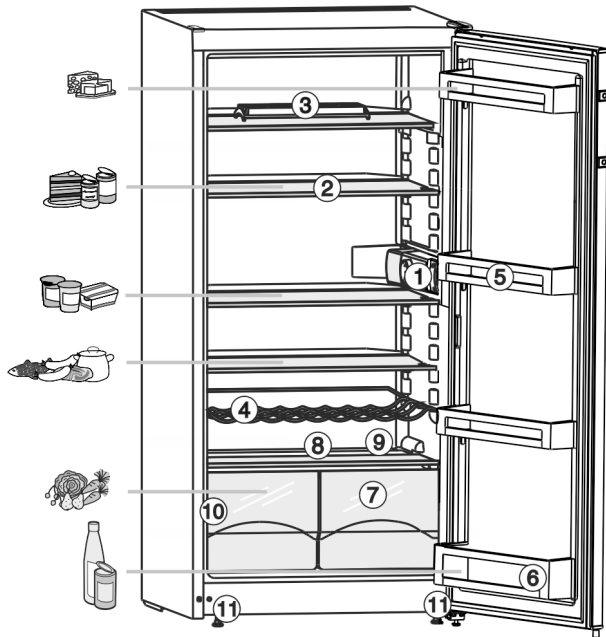


Fig. 1

- | | |
|---|--|
| (1) Корпус термостата, внутреннее освещение | (7) Ёмкости для овощей |
| (2) Полка, переставляемая | (8) Наиболее холодная зона |
| (3) Контейнер для яиц | (9) Отверстие для стока |
| (4) Решетка для бутылок* | (10) Заводская табличка |
| (5) Дверная полка, перемещаемая | (11) Установочные ножки, задние ролики для перемещения |
| (6) Полка на двери для высоких бутылок | |

1.2 Область применения устройства

Применение по назначению

Данное устройство предназначено исключительно для охлаждения пищевых продуктов в домашних условиях или условиях, близких к домашним. Сюда относится, например, следующее использование:

- на кухнях частных лиц, в столовых,
- в частных пансионатах, отелях, мотелях и других местах проживания,
- при обеспечении готовым питанием и аналогичных услугах оптовой торговли.

Устройство не предназначено для замораживания пищевых продуктов.

Основные отличительные особенности устройства

Устройство не предназначено для использования в качестве встраиваемого прибора. Все другие виды применения являются недопустимыми.

Предсказуемое ненадлежащее использование

Следующее использование запрещается в явном виде:

- Хранение и охлаждение медикаментов, плазмы крови, лабораторных препаратов или аналогичных веществ и продуктов, лежащих в основе директивы по медицинской продукции 2007/47/EG
- Использование во взрывоопасных зонах.

Неправильное использование устройства может привести к повреждению хранящихся изделий или к их порче.

Климатические классы

Устройство предназначено для эксплуатации в ограниченном диапазоне температуры окружающей среды в зависимости от климатического класса. Климатический класс, соответствующий данному устройству, указан на заводской табличке.

Указание

- Для обеспечения безупречной работы соблюдать заданную температуру окружающей среды.

| Климатический класс | для температуры окружающего воздуха |
|---------------------|-------------------------------------|
| SN | от 10 °C до 32 °C |
| N | от 16 °C до 32 °C |
| ST | от 16 °C до 38 °C |
| T | от 16 °C до 43 °C |
| SN-ST | от 10 °C до 38 °C |
| SN-T | от 10 °C до 43 °C |

1.3 Декларация соответствия

Контур хладагента проверен на герметичность. Устройство отвечает применимым требованиям по технике безопасности и соответствующим директивам.

Для рынка ЕС: Устройство соответствует требованиям директивы 2014/53/EU.

Для рынка GB: Устройство соответствует требованиям Radio Equipment Regulations 2017 SI 2017 No. 1206.

Полный текст декларации соответствия ЕС доступен по следующему интернет-адресу: www.Liebherr.com

1.4 Материалы SVHC согласно регламенту REACH

По приведенной ниже ссылке можно проверить, содержит ли ваше устройство материалы SVHC согласно регламенту REACH: home.liebherr.com/de/deu/de/liebherr-erleben/nachhaltigkeit/umwelt/scip/scip.html

1.5 База данных EPREL

С 1 марта 2021 года информацию о маркировке класса энергопотребления и требованиях по экологическому проектированию электропотребляющей продукции можно найти в Европейской базе данных для продукции, подлежащей энергетической маркировке (EPREL). Эту базу данных можно открыть по ссылке <https://eprel.ec.europa.eu/>. Здесь нужно ввести идентификатор модели. Данные об идентификаторе модели см. на заводской табличке.

1.6 Размеры для установки

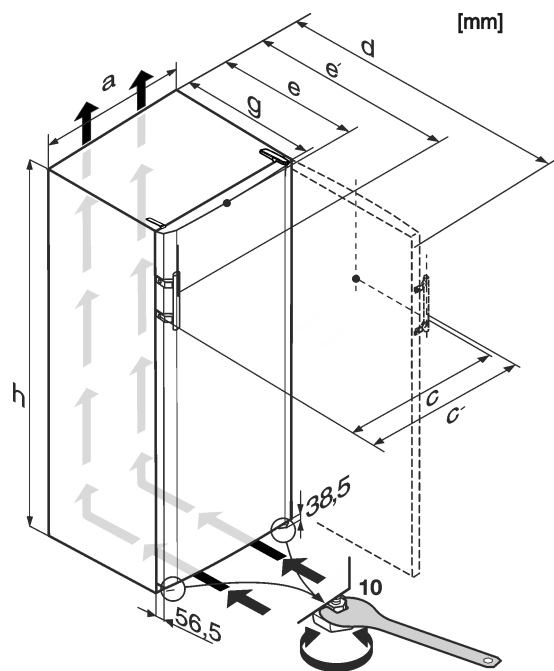


Fig. 2

| Модель | a | c | c' | d | e | e' | g | h |
|--------|-----|-----|-----|-------------------|------------------|------------------|------------------|------|
| K 2340 | 550 | 560 | 592 | 1131 ^x | 630 ^x | 660 ^x | 615 ^x | 1140 |

^x В устройствах, в комплект поставки которых входят пристенные распорки, величина увеличивается на 35 мм (см. 4.2 Установка устройства) .

1.7 Экономия электроэнергии

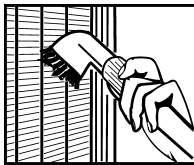
- Всегда следите за хорошим притоком и оттоком воздуха. Не закрывайте вентиляционные отверстия / решетки.
- Избегайте монтажа устройства в зоне прямых солнечных лучей, рядом с плитой, системой отопления и т. п.
- Потребление электроэнергии зависит от условий в месте установки, например, от температуры окружающей среды (см. 1.2 Область применения устройства) . При более высокой температуре окружающей среды потребление электроэнергии может вырасти.
- Открывайте устройство на предельно короткое время.

Общие указания по безопасности

- Чем ниже заданная температура, тем больше потребление электроэнергии.
- Сортируйте продукты при размещении: home.liebherr.com/food.
- Храните все продукты хорошо запакрованными и закрытыми. Это поможет избежать образования инея.
- Вынимайте продукты на как можно менее продолжительный срок, чтобы они не сильно нагрелись.
- Закладка тёплых блюд: сначала дайте им остыть до комнатной температуры.

Осевшая пыль повышает расход электроэнергии:

- Холодильную машину с теплообменником – металлической решеткой на задней стенке устройства – один раз в год следует очищать от пыли.



2 Общие указания по безопасности

Тщательно храните данную инструкцию по применению, чтобы в любой момент иметь возможность к ней обратиться.

При передаче устройства вручите следующему владельцу также и инструкцию по применению.

Для надлежащего и безопасного использования устройства тщательно прочтите данную инструкцию по применению перед началом использования устройства. Всегда следуйте содержащимся в ней инструкциям, указаниям по технике безопасности и предупредительным указаниям. Они важны для надежной и безупречной установки и эксплуатации устройства.

Опасности для пользователя:

- Дети, как и лица с ограниченными физическими, сенсорными или умственными способностями, а также не имеющие достаточного опыта или знаний, могут пользоваться устройством только в том случае, если они находятся под присмотром или прошли инструктаж по безопасному использованию устройства и понимают возможные опасности. Детям запрещается играть с устройством. Детям запрещается выполнять очистку и техническое обслуживание, если они находятся без присмотра. Дети возрастом 3-8 лет могут загружать и выгружать устройство. Детей возрастом до 3 лет следует удерживать подальше от устройства, если они не находятся под постоянным присмотром.
- К розетке должен быть обеспечен легкий доступ, чтобы в случае аварии устройство можно было легко отключить от сети. Она

должна находиться за областью обратной стороны устройства.

- При отключении от сети всегда беритесь за вилку. Не тяните за кабель.
- В случае неисправности извлеките вилку из розетки или выключите предохранитель.
- Не допускайте повреждения сетевого кабеля. Не используйте устройство с поврежденным сетевым кабелем.
- Ремонт и вмешательство в устройство и замену сетевого кабеля разрешается выполнять только работнику сервисной службы или другому специалисту, прошедшему соответствующее обучение.
- Устанавливайте, подключайте и утилизируйте устройство только в соответствии указаниями руководства по эксплуатации.

Опасность пожара

- Содержащийся в устройстве хладагент (данные на заводской табличке) не опасен для окружающей среды, но является горючим материалом. Вытекающий хладагент может загореться.
 - Не допускайте повреждения трубопроводов контура хладагента.
 - Не пользуйтесь внутри устройства источником искр.
 - Внутри устройства не пользуйтесь электрическими приборами (например, устройства для очистки паром, нагревательные приборы, устройства для приготовления мороженого и т.д.).
 - Если хладагент вытекает: удалите с места утечки источники открытого огня или искр. Хорошо проветрите помещение. Обратитесь в сервисную службу
- Не храните в устройстве взрывоопасные вещества или аэрозольные баллончики с горючими газообразующими средствами, такими как, например, пропан, бутан, пентан и т.д. Соответствующие аэрозольные баллончики можно распознать по надпечатке со сведениями о содержимом или по значку пламени. Случайно выделившиеся газы могут воспламениться при контакте с электрическими узлами.
- Запрещается ставить вблизи устройства горящие свечи, лампы и другие предметы с открытым пламенем, чтобы не вызвать возгорание устройства.
- Алкогольные напитки и другие емкости, содержащие спирт, храните только плотно закрытыми. Случайно вылив-

шийся спирт может воспламениться при контакте с электрическими узлами.

Опасность падения и опрокидывания:

- Не используйте основание устройства, выдвижные ящики, двери и т.п. в качестве подножки или опоры. Это особенно касается детей.

Опасность пищевого отравления:

- Не употребляйте продукты с превышенным сроком хранения.

Опасность обморожения, онемения и появления болезненных ощущений:

- Избегайте продолжительного контакта кожи с холодными поверхностями или охлажденными / замороженными продуктами, либо примите меры защиты, например, наденьте перчатки.

Опасность получения травм и повреждений:

- Горячий пар может нанести вред здоровью. Для оттаивания запрещено использовать электроприборы с нагревательными элементами или подачей пара, открытое пламя или аэрозоли для стимулирования оттаивания.
- Не удалять лет с помощью острых предметов.

Опасность заземления:

- При открытии и закрытии двери не касайтесь дверных петель. Можно защемить пальцы.

Символы на приборе:



символ может находиться на компрессоре. Он относится к маслу в компрессоре и указывает на следующую опасность: проглатывание и попадание в дыхательные пути может привести к смертельному исходу. Данное указание имеет значение только для утилизации. В обычном режиме работы опасность отсутствует.



Символ находится на компрессоре и обозначает опасность от пожароопасных веществ. Не удаляйте наклейку.



Эта или аналогичная наклейка может располагаться на обратной стороне устройства. На ней указано, что в двери и/или корпусе находятся вакуумные изоляционные панели (VIP) или перлитовые панели. Данное указание имеет значение только для утилизации. Не удаляйте наклейку.

Соблюдайте предупредительные указания и другие специальные указания других глав:

| | | |
|--|----------------|--|
| | ОПАСНОСТЬ | обозначает непосредственную опасную ситуацию, которая, если не будет устранена, приведет к смерти или тяжелым травмам. |
| | ПРЕДУПРЕЖДЕНИЕ | обозначает опасную ситуацию, которая, если не будет устранена, может привести к смерти или тяжелой травме. |
| | ОСТОРОЖНО | обозначает опасную ситуацию, которая, если не будет устранена, может привести к травмам легкой или средней тяжести. |
| | ВНИМАНИЕ | обозначает опасную ситуацию, которая, если не будет устранена, может привести к повреждению имущества. |
| | Указание | обозначает полезные указания и советы. |

3 Органы управления и индикации

3.1 Элементы управления и контроля

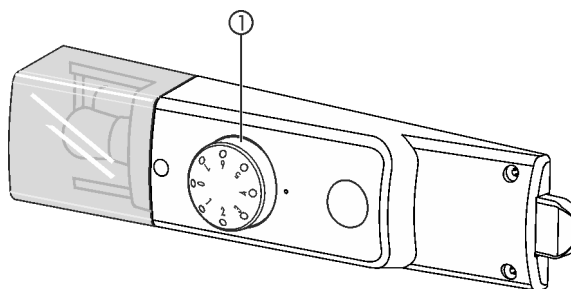


Fig. 3

(1) Регулятор температуры

4 Ввод в работу

4.1 Транспортировка устройства

- ▶ Перевозите устройство в упаковке.
- ▶ Перевозите устройство в стоячем положении.
- ▶ Не транспортируйте устройство в одиночку.

4.2 Установка устройства



ПРЕДУПРЕЖДЕНИЕ

Опасность возгорания из-за влажности!

Если токоведущие узлы или сетевой кабель становятся влажными, то это может привести к короткому замыканию.

- ▶ Устройство предназначено для использования в закрытых помещениях. Запрещается использовать устройство на открытом воздухе или во влажных помещениях и в зоне разбрызгивания воды.



ПРЕДУПРЕЖДЕНИЕ

Опасность пожара из-за неправильной установки!

Если сетевая кабель или вилка соприкасается с задней стенкой устройства, то вибрация устройства может привести к повреждению сетевого кабеля или вилки, что вызовет короткое замыкание.

- ▶ Проследите за тем, чтобы сетевая кабель не был зажат под устройством, когда производится его установка.
- ▶ Устанавливайте устройство таким образом, чтобы оно не соприкасалось с вилками или сетевыми кабелями.
- ▶ Не подключайте устройства к розеткам в области задней стенки.
- ▶ Планки штепсельных розеток или многоместных блоков зажимов и другие электронные устройства (как, например, галогенные трансформаторы) **нельзя** размещать и эксплуатировать на задней стенке устройства.



ПРЕДУПРЕЖДЕНИЕ

Выделение хладагента и масла!

Пожар. Содержащийся в устройстве хладагент не опасен для окружающей среды, но является горючим материалом. Содержащееся в устройстве масло также является горючим материалом. Вытекающий хладагент или масло при соответствующей высокой концентрации и при контакте с внешним источником тепла могут воспламениться.

- ▶ Не повредите трубопроводы контура хладагента и компрессор.



ПРЕДУПРЕЖДЕНИЕ

Опасность пожара и повреждения!

- ▶ Не ставьте на устройство приборы, выделяющие тепло, например, микроволновую печь, тостер и т.д.!

ВНИМАНИЕ

Закрытые вентиляционные отверстия!

Повреждения. Устройство может перегреться, что может сократить срок службы различных частей устройства и привести к ограничениям функционирования.

- ▶ Всегда следите за хорошим притоком и оттоком воздуха.
- ▶ Вентиляционные отверстия и/или решетки в корпусе устройства и в кухонной мебели (встраиваемое устройство) всегда должны оставаться открытыми.

ВНИМАНИЕ

Опасность повреждения под действием конденсата!

- ▶ Не разрешается устанавливать данное устройство непосредственно рядом с другими холодильниками или морозильниками.

Указание

При установке нескольких устройств рядом друг с другом оставляйте между ними расстояние 100 мм. При несоблюдении этого расстояния между боковыми стенками устройств образуется конденсат.

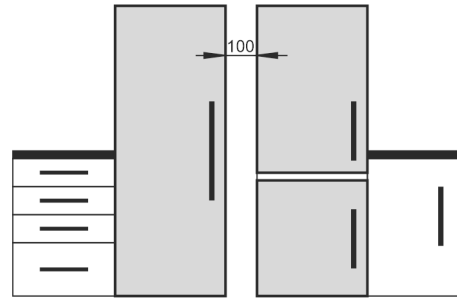
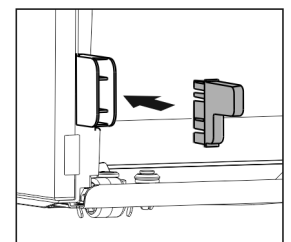


Fig. 4

- ❑ При повреждении устройства немедленно – до подключения – обратитесь к поставщику.
- ❑ Пол на месте установки должен быть горизонтальным и ровным.
- ❑ Избегайте устанавливать устройство в зоне прямых солнечных лучей, рядом с плитой, системой отопления и т. п.
- ❑ Устройство следует установить к стене вплотную задней стенкой, а при использовании прилагаемых при поставке пристенных распорок (см. ниже) – ими.
- ❑ Устройство разрешается передвигать только в разгруженном состоянии.
- ❑ Основание устройства должно быть на одном уровне с окружающей поверхностью.
- ❑ Не устанавливайте устройство без помощника.
- ❑ Чем больше хладагента находится в устройстве, тем больше должно быть помещение, в котором расположено это устройство. Если объем помещения небольшой, то при вытекании хладагента может образоваться горючая газо-воздушная смесь. На 8 г хладагента должно приходиться не менее 1 м³ площади помещения. Данные об используемом хладагенте приведены на заводской табличке внутри устройства.
- ▶ Снимите соединительный кабель с задней стороны устройства. При этом необходимо удалить держатель кабеля, иначе возникнет вибрационный шум!
- ▶ снимите защитную пленку со всех декоративных панелей.
- ▶ Удалите все детали, защищавшие устройство при перевозке.

Для обеспечения заявленного потребления электроэнергии следует использовать распорки, входящие в комплект поставки некоторых устройств. В таком случае глубина устройства увеличивается примерно на 35 мм. Без использования распорок устройство полностью работоспособно, однако потребляет немного больше электроэнергии.

- ▶ Если к устройству прилагаются пристенные распорки, их следует установить с обратной стороны устройства снизу слева и справа.



- ▶ Упаковку утилизируйте надлежащим образом (см. 4.5 Упаковку утилизируйте надлежащим образом).



ОСТОРОЖНО

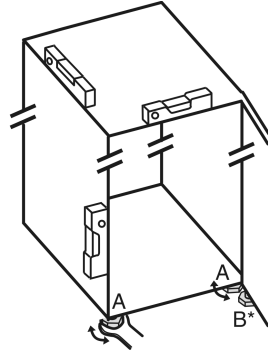
Опасность травмы и повреждений в результате опрокидывания и выпадения двери устройства!

Если дополнительная регулируемая опора на нижнем опорном кронштейне неправильно прилегает к полу, может выпасть дверь или опрокинуться устройство. Это может привести к материальному ущербу и травмам.

- ▶ Выверните дополнительную регулируемую опору на опорном кронштейне до ее соприкосновения с полом.
- ▶ Потом поверните на 90°.

- ▶ С помощью любого вилчатого ключа выведите устройство в устойчивое положение посредством регулируемых опор (A) и выровняйте его, используя уровень.

- ▶ После этого подприте подпорками дверь: Выворачивайте регулируемую опору на опорном кронштейне (B) до тех пор, пока она не будет опираться на пол, затем крутите далее по углом 90°.



Указание

- ▶ Очистите устройство (см. 6.2 Чистка устройства).

Если устройство установлено в очень влажном помещении, то на внешней его стороне может образоваться конденсат.

- ▶ Всегда следите за хорошим притоком и оттоком воздуха на месте установки.

4.3 Перевешивание дверей

При необходимости можно изменить направление открывания двери:

Убедитесь, что подготовлен следующий инструмент:

- Torx 20
- Torx 15
- Отвертка
- при необходимости аккумуляторный шуруповёрт
- При необходимости привлечите второго человека для монтажной работы

4.3.1 Снятие двери

Указание

- ▶ Уберите продукты с полочек на дверце, прежде чем снимать дверцу, чтобы продукты не упали.



Fig. 5

- ▶ Извлеките распорную деталь Fig. 5 (13) из двери вниз слева.

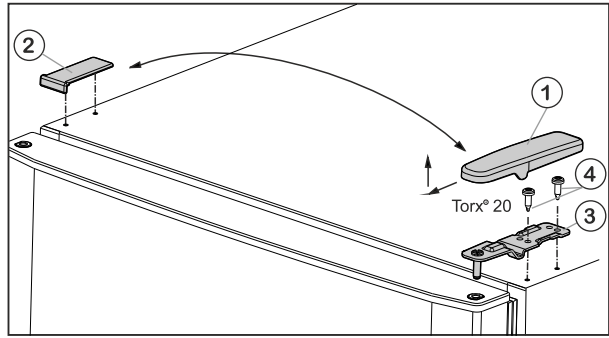


Fig. 6

- ▶ Потяните крышку Fig. 6 (1) вперед и вверх.
- ▶ Снимите крышку Fig. 6 (2).



ОСТОРОЖНО

Опасность травмы при опрокидывании двери!

- ▶ Следует хорошо держать дверь.

- ▶ Устанавливайте дверь осторожно.

- ▶ Открутите верхний опорный кронштейн Fig. 6 (3) (2 шт. Torx® 20) Fig. 6 (4) и поднимите вверх.
- ▶ Дверь приподнимите и отставьте в сторону.

4.3.2 Переустановите нижние опорные детали

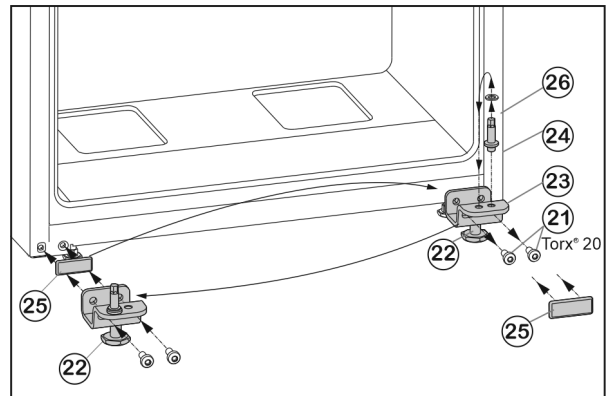


Fig. 7

- ▶ Открутите крепежные винты Fig. 7 (21).
- ▶ Снимите нижний опорный кронштейн Fig. 7 (23) вместе с опорным пальцем Fig. 7 (24), шайбой Fig. 7 (26) и регулируемой опорой Fig. 7 (22).
- ▶ Открутите опорный палец Fig. 7 (24) вместе с шайбой Fig. 7 (26) и, переставив в отверстие на противоположной стороне опорного кронштейна, снова прикрутите.
- ▶ Аккуратно снимите защитную пластину Fig. 7 (25) и переставьте ее на противоположную сторону.
- ▶ Прикрутите нижний опорный кронштейн Fig. 7 (23) вместе с опорным пальцем Fig. 7 (24), шайбой Fig. 7 (26) и регулируемой опорой Fig. 7 (22) с новой стороны шарнира (с моментом 4 Нм), при необходимости используйте аккумуляторный шуруповерт.

4.3.3 Перестановка ручки

- ▶ Извлеките пробку Fig. 8 (30) из опорной втулки дверцы и переставьте.

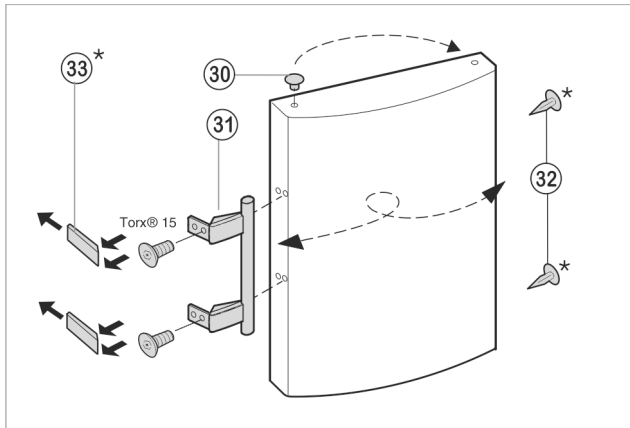


Fig. 8

- ▶ Снимите и переставьте на противоположную сторону дверную ручку Fig. 8 (31), пробку Fig. 8 (32) и прижимные пластины Fig. 8 (33).
- ▶ При установке прижимных пластин на противоположной стороне следите за правильной фиксацией.

4.3.4 Монтаж двери

- ▶ Установите дверь сверху на опорный палец Fig. 7 (24).
- ▶ Закройте дверь.
- ▶ Установите верхний опорный кронштейн Fig. 6 (3) на новой стороне шарнира и защелкните в дверце.
- ▶ Привинтите верхний опорный кронштейн (с моментом 4 Нм) (2 шт. Torx® 20) Fig. 6 (4). При необходимости используйте аккумуляторный шуруповерт.
- ▶ Наденьте и защелкните крышку Fig. 6 (1) на противоположной стороне снаружи.
- ▶ Также наденьте сверху и защелкните крышку Fig. 6 (2) на противоположной стороне.
- ▶ Выверните регулирующую опору Fig. 7 (22) на нижнем опорном кронштейне Fig. 7 (23) до ее соприкосновения с полом.



Fig. 9

- ▶ Снова вставьте в дверь распорную деталь Fig. 9 (13) справа внизу – это важно для обеспечения устойчивости устройства.



ПРЕДУПРЕЖДЕНИЕ

Опасность травмирования выпадающей дверью! Если опорные детали недостаточно хорошо прикручены, то дверь может выпасть. Это может привести к тяжелым травмам. Кроме того, если дверь плотно не закрывается, то устройство охлаждает неправильно.

- ▶ Плотно затяните опорные кронштейны с усилием 4 Нм.
- ▶ Проконтролируйте все винты и по ситуации подтяните.

4.4 Установка в кухонную стенку

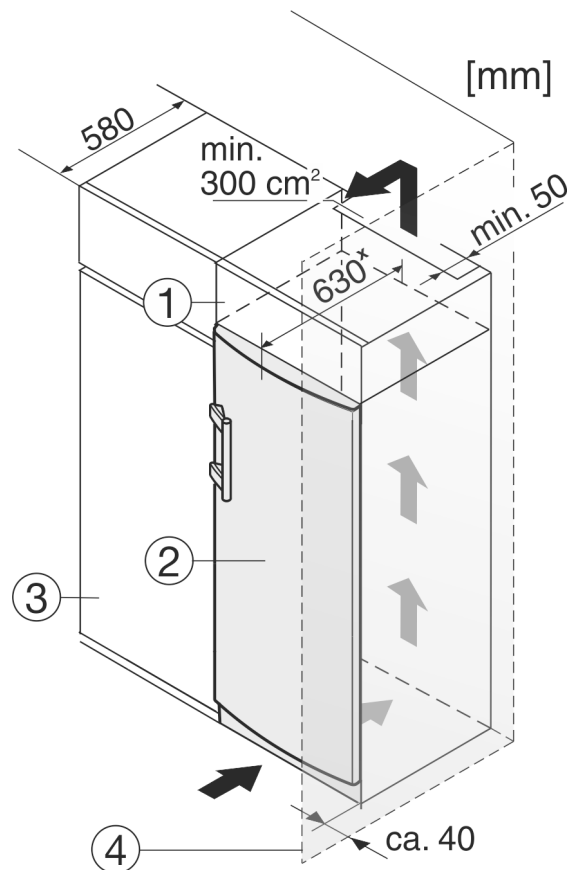


Fig. 10

- (1) Дополнительный шкафчик
- (2) Устройство
- (3) Кухонный шкаф
- (4) Стена

* В устройствах, в комплект поставки которых входят пристенные распорки, размер увеличивается на 35 мм (см. 4.2 Установка устройства).

Устройство может быть окружено кухонными шкафами. Чтобы уравнять устройство Fig. 10 (2) по высоте с кухонной стенкой, можно установить над устройством дополнительный шкафчик Fig. 10 (1).

При комбинировании с кухонными шкафами (глубина макс. 580 мм) устройство можно установить непосредственно рядом с кухонным шкафом Fig. 10 (3). Устройство выступает сбоку на 34 мм * и по центру на 50 мм * относительно передней стенки кухонного шкафа.

ВНИМАНИЕ

Опасность повреждения из-за перегрева в результате недостаточной вентиляции!

Если вентиляция слабая, то компрессор может быть поврежден.

- ▶ Следите за обеспечением достаточной вентиляции.
- ▶ Соблюдайте требования к вентиляции.

Требования к вентиляции:

- На задней стенке дополнительного шкафчика должен быть вентиляционный канал глубиной не менее 50 мм по всей ширине этого шкафчика.
- Поперечное сечение вентиляционного отверстия под нижней панелью должно составлять не менее 300 см².
- Чем больше площадь вентиляционного отверстия, тем меньше электроэнергии потребляет устройство при работе.

Если устройство установлено на шарнирах у стены *Fig. 10 (4)*, то расстояние между устройством и стеной должно быть не менее 40 мм. Настолько выступает ручка при открытой двери.

4.5 Упаковку утилизируйте надлежащим образом



ПРЕДУПРЕЖДЕНИЕ

Опасность удушения упаковочным материалом и пленкой!

- ▶ Не разрешайте детям играть с упаковочным материалом.

Упаковка изготовлена из материалов, пригодных для вторичного использования:



- Гофрированный картон / картон
- Детали из вспененного полистирола
- Пленки и мешки из полиэтилена
- Обвязочные ленты из полипропилена
- сбитая гвоздями деревянная рама со вставкой из полиэтилена*
- ▶ Упаковочный материал отнесите в официальное место сбора вторсырья.

4.6 Подключение устройства

ВНИМАНИЕ

Неправильное подключение!
Повреждение электроники.

- ▶ Не подключайте устройство к автономным инверторам, как, например, установки солнечной энергии, бензиновые генераторы.
- ▶ Не использовать энергосберегающие разъемы.



ПРЕДУПРЕЖДЕНИЕ

Неправильное подключение!
Опасность пожара.

- ▶ Не использовать удлинители кабеля.
- ▶ Не использовать электрические разветвители.

Вид тока (переменный ток) и напряжение на месте установки должны соответствовать данным, приведенным на заводской табличке (см. 1 Основные отличительные особенности устройства).

Розетка должна быть надлежащим образом заземлена и снабжена электрическим предохранителем. Ток срабатывания предохранителя должен находиться в диапазоне от 10 А до 16 А.

К розетке должен быть обеспечен легкий доступ, чтобы в случае аварии устройство можно было легко отключить от сети. Она должна находиться за областью обратной стороны устройства.

- ▶ Проверьте электрическое подключение.
- ▶ Вставьте вилку сетевого кабеля.



4.7 Включение устройства

- ▶ Поверните регулятор температуры *Fig. 3 (1)* вправо с положения 0 в положение 3.
- ▷ Загорится внутреннее освещение.

5 Обслуживание

5.1 Охлаждение продуктов

Холоднее всего непосредственно над выдвижными ящиками для овощей и на задней стенке. В верхней передней зоне и на двери температура наиболее высокая.

- ▶ Скоропортящиеся продукты, например, готовые блюда, мясные и колбасные изделия храните в зоне с самой низкой температурой. В верхней зоне и на двери поместите масло и консервы. (см. 1 Основные отличительные особенности устройства)
- ▶ Для упаковки используйте контейнеры для многократного применения из пластмассы, металла, алюминия, стекла или мешочки для хранения продуктов.
- ▶ Сырое мясо и рыбу всегда храните на самой нижней полке холодильного отделения, так чтобы они не прикасались к другим пищевым продуктам или чтобы на них не могла стекать жидкость.
- ▶ Продукты, которые легко распространяют и впитывают запах и вкус, а также жидкости всегда храните в закрытых емкостях или под крышкой.
- ▶ Переднюю поверхность дна холодильного отделения используйте для кратковременного хранения охлаждаемых продуктов, например, при их перемещении или сортировке. Но не оставляйте охлаждаемые продукты в стоячем положении, иначе при закрывании двери они могут сдвинуться назад или опрокинуться.
- ▶ Размещайте продукты не слишком плотно, чтобы воздух мог хорошо циркулировать.

5.2 Регулирование температуры

Температура регулируется между отметками 1 (максимальная температура, минимальная мощность охлаждения) и 7 (минимальная температура, максимальная мощность охлаждения).

Рекомендуется установить регулятор в среднее положение, при котором средняя температура холодильной камеры составит около 5 °C.

- ▶ Повернуть регулятор температуры *Fig. 3 (1)*.

Температура зависит от следующих факторов:

- частота открывания дверцы
- длительность открывания дверцы
- окружающая температура на месте установки
- вид, температура и количество замораживаемых продуктов
- ▶ При необходимости подстройте температуру с помощью регулятора.

5.3 Съёмные полки

5.3.1 Перемещение или удаление съёмных полок

Съёмные полки защищены от случайного вытаскивания с помощью стопоров.

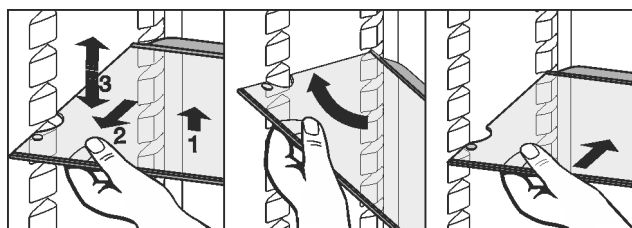


Fig. 11

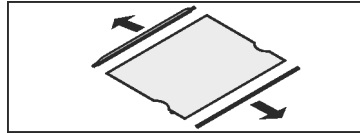
- ▶ Приподнимите съёмную полку и немного вытяните движением на себя.

Уход

- ▶ Установите съемную полку на требуемую высоту. Для этого двигайте вырезы вдоль опор.
- ▶ Для полного извлечения съёмной полки установите её под углом и вытяните вперёд.
- ▶ Съёмную полку с задним упором вставляйте упором вверх.
- ▷ Продукты не примерзают к задней стенке.

5.3.2 Разборка съемных полок

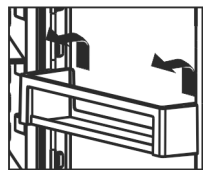
- ▶ Съёмные полки можно разобрать, чтобы выполнить очистку.



5.4 Дверные полки

5.4.1 Перестановка полок на двери

- ▶ Полки на двери извлекайте, как показано на рис.



6 Уход

6.1 Размораживание

6.1.1 Размораживание холодильного отделения

Размораживание холодильного отделения происходит автоматически. Талая вода испаряется. Наличие капель воды или также тонкого слоя инея или льда на задней стенке функционально обосновано и абсолютно нормально.

- ▶ Регулярно прочищайте отверстие для стока, чтобы талая вода могла вытечь. (см. 6.2 Чистка устройства)

6.2 Чистка устройства

Регулярно чистите устройство.



ПРЕДУПРЕЖДЕНИЕ

Опасность травмы и повреждения горячим паром! Горячий пар может вызвать ожоги и повредить поверхности.

- ▶ Не используйте устройства очистки горячим паром!

ВНИМАНИЕ

Неправильная чистка ведёт к повреждению устройства!

- ▶ Используйте только неконцентрированные чистящие средства.
- ▶ Запрещается использовать губки с трущим или царапающим покрытием, а также стальную вату.
- ▶ Не используйте едкие, порошковые чистящие средства, а также чистящие средства, содержащие песок, хлористые соединения или кислоту.
- ▶ Не используйте химические растворители.
- ▶ Не допускайте повреждения заводской табличке на внутренней стороне устройства или её удаления. Она имеет значение для сервисной службы.
- ▶ Не допускайте обрыва кабеля или других узлов, их изгибания или повреждения.
- ▶ Не допускайте попадания используемой для чистки воды в желоба для стока, на вентиляционные решетки и электрические узлы.
- ▶ Используйте мягкую ткань и универсальное чистящее средство с нейтральным значением pH.
- ▶ Внутри устройства используйте только чистящие средства и средства ухода, безопасные для продуктов.

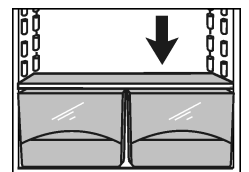
- ▶ Разгрузите устройство.
- ▶ Извлеките сетевую вилку.



- ▶ Регулярно очищайте **вентиляционную решетку**.
- ▷ Осевшая пыль повышает расход электроэнергии.
- ▶ **Пластмассовые наружные и внутренние поверхности** очищайте вручную чуть теплой водой с небольшим количеством моющего средства.
- ▶ **Лакированные боковые стенки** протирайте только мягкой, чистой тряпкой. При сильном загрязнении используйте небольшое количество теплой воды с нейтральным чистящим средством.
- ▶ **Лакированные поверхности дверцы** протирайте только мягкой, чистой тряпкой. При сильном загрязнении используйте небольшое количество воды или нейтрального чистящего средства. Опционально также можно использовать микрофибровую салфетку.

Не обрабатывайте надписи на лакированных дверных поверхностях острыми предметами или абразивными средствами. Загрязнения следует удалять мягкой тканью с небольшим количеством воды или нейтрального чистящего средства.

- ▶ Очистка **отверстия для стока талой воды**: Удалите отложения, используя тонкие вспомогательные средства, например, ватные палочки.



- ▶ Большинство **деталей оборудования** можно разобрать для очистки: см. соответствующую главу.
- ▶ **Выдвижные** мыть вручную чуть теплой водой с небольшим количеством моющего средства.
- ▶ **Другие детали оборудования** очистите вручную чуть теплой водой с небольшим количеством моющего средства.

После чистки:

- ▶ Протрите насухо устройство и детали оборудования.
- ▶ Снова подсоедините устройство к сети и включите. Если температура достаточно низкая:
- ▶ снова заложите продукты.

6.3 Замена внутреннего освещения

В устройствах серийного образца используется светодиодная лампа для освещения внутренней части.

При использовании лампы накаливания:

- Выбрать лампу накаливания макс. на 15 Вт с патроном типа E14.
- Вид тока (переменный ток) и напряжение на месте установки должны соответствовать данным, приведенным на заводской табличке (см. 1 Основные отличительные особенности устройства).

При использовании светодиодной лампы:

- Можно использовать только оригинальную светодиодную лампу от производителя. Лампу можно приобрести через отдел обслуживания или у дилера (см. 6.4 Сервисная служба).



ПРЕДУПРЕЖДЕНИЕ

Светодиодная лампа: опасность для здоровья! Интенсивность света светодиодной подсветки соответствует группе риска RG 2. После удаления крышки:

- ▶ Не смотрите на лампу с близкого расстояния через оптические линзы. Это может привести к нарушению зрения.



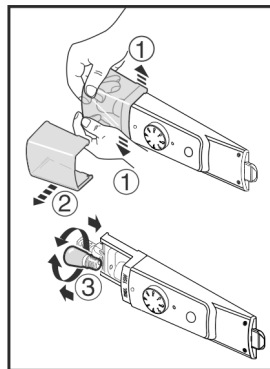
ПРЕДУПРЕЖДЕНИЕ

Светодиодная лампа: опасность пожара! При использовании других светодиодных ламп существует опасность перегрева или пожара.

- ▶ Используйте оригинальную светодиодную лампу от производителя.

Если лампа неисправна, следует заменить ее следующим образом:

- ▶ Выключить устройство.
- ▶ Извлечь вилку сетевого кабеля или выключить предохранитель.
- ▶ Крышку лампочки разжать внутри в передней части как показано на изображении в стороны и сдвинуть в сторону.
- ▶ Заменить лампу.
- ▶ Надвинуть крышку лампы обратно и зафиксировать.



6.4 Сервисная служба

Сначала проверьте, можно ли устранить дефект самостоятельно (см. 7 Неисправности). Если нет, то следует обратиться в сервисную службу. Адрес имеется в прилагаемом указателе сервисных служб.



ПРЕДУПРЕЖДЕНИЕ

Неквалифицированно выполненный ремонт! Травмы.

- ▶ Ремонт и вмешательство в устройство и работы на сетевом кабеле, не указанные однозначно (см. 6 Уход), разрешается выполнять только специалисту сервисной службы.
- ▶ Замена поврежденных сетевых кабелей осуществляется только производителем, его сервисной службой или лицом с аналогичной квалификацией.
- ▶ В устройствах со штекером для слаботоочных устройств замена может производиться заказчиком.

- ▶ Наименование устройства Fig. 12 (1), сервисный № Fig. 12 (2) и серийный № Fig. 12 (3) считайте с заводской таблички. Заводская табличка находится внутри устройства слева.

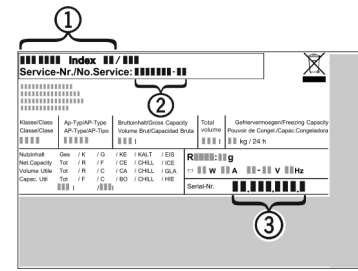


Fig. 12

- ▶ Обратитесь в сервисную службу и сообщите вид неисправности, наименование устройства Fig. 12 (1), сервисный № Fig. 12 (2) и серийный № Fig. 12 (3).
- ▷ Это позволит выполнить быстрое и целенаправленное обслуживание.
- ▶ До прибытия специалиста сервисной службы держите устройство закрытым.
- ▷ Продукты дольше останутся холодными.
- ▶ Извлеките сетевую вилку (не тяните при этом за соединительный кабель) или выключите предохранитель.

6.5 Класс энергосбережения освещения

| Освещение | |
|--|----------------|
| Класс энергосбережения ¹ | Источник света |
| Данное изделие содержит источник света класса энергосбережения G | Светодиод |


¹ Устройство может содержать источники света различных классов энергосбережения. Низший класс энергосбережения указан.

7 Неисправности

Данное устройство сконструировано и изготовлено так, чтобы обеспечить безопасность функционирования и длительный срок службы. Если, всё же, при эксплуатации возникла неисправность, то проверьте, не вызвана ли она ошибкой эксплуатации. В этом случае возникшие расходы должны быть отнесены на счет пользователя даже в период гарантийного обслуживания. Следующие неполадки пользователь может устранить самостоятельно:

Неисправности

| Неисправность | Причина | Устранение |
|---|--|---|
| Устройство не работает. | → Устройство не включено. | ▶ Включить устройство. |
| | → Сетевая вилка неправильно вставлена в розетку. | ▶ Проверьте сетевую вилку. |
| | → Предохранитель розетки не в порядке. | ▶ Проверьте предохранитель. |
| Увеличилась продолжительность работы компрессора. | → При небольшой потребности в холоде компрессор переключается на пониженные обороты. Хотя из-за этого возрастает продолжительность работы, в результате энергия сохраняется. | ▶ Для энергосберегающих моделей это нормальное явление. |
| Светодиод сзади внизу на приборе (возле компрессора) регулярно мигает каждые 15 секунд*. | → Инвертер оборудован светодиодной диагностикой неисправностей. | ▶ Такое мигание является нормальным явлением. |
| Слишком громкий шум. | → Различные ступени частоты вращения компрессоров с регулированием частоты вращения* могут приводить к возникновению различных шумов. | ▶ Такой шум является нормальным явлением. |
| бульканье и плеск | → Этот шум вызывает хладагент, текущий в холодильном контуре. | ▶ Этот шум является нормальным. |
| легкий щелчок | → Этот шум возникает всегда, когда холодильный агрегат (мотор) автоматически включается или выключается. | ▶ Такой шум является нормальным явлением. |
| Гудение. На короткое время оно становится громче, когда холодильный агрегат (двигатель) включается. | → При только что заложенных продуктах или если дверь долго была открыта, мощность охлаждения автоматически возрастает. | ▶ Такой шум является нормальным явлением. |
| | → Окружающая температура слишком высокая. | ▶ Решение: (см. 1.2 Область применения устройства) |
| Вибрационные шумы | → Устройство стоит на полу в неустойчивом положении. Из-за этого предметы или близстоящая мебель вибрируют при работе холодильного агрегата. | ▶ Выровняйте устройство с помощью ножек. ▶ Бутылки и емкости соприкасаются. |
| Наружные поверхности устройства тёплые*. | → Тепло контура охлаждения используется для предотвращения конденсации воды. | ▶ Это нормальное явление. |
| Температура недостаточно низкая. | → Дверь устройства неплотно закрыта. | ▶ Закройте дверь устройства. |
| | → Недостаточная вентиляция. | ▶ Высвободите вентиляционную решетку и очистите ее. |
| | → Окружающая температура слишком высокая. | ▶ Решение: (см. 1.2 Область применения устройства) . |
| | → Устройство открывали слишком часто или надолго. | ▶ Подождите - возможно, необходимая температура восстановится сама собой. Если это не происходит, то обратитесь в службу поддержки (см. 6 Уход) . |
| | → Устройство установлено вблизи источника тепла (плита, система отопления и т. д.). | ▶ Изменить место установки устройства или источника тепла. |
| | → Устройство не включено. | ▶ Включить устройство. |


| Неисправность | Причина | Устранение |
|-----------------------------------|--|--|
| Внутреннее освещение не работает. | → Лампочка (поставляется со светодиодной лампой) перегорела. |  ПРЕДУПРЕЖДЕНИЕ Светодиодная лампа: опасность для здоровья! Интенсивность света светодиодной подсветки соответствует группе риска RG 2. После удаления крышки: ► Не смотрите на лампу с близкого расстояния через оптические линзы. Это может привести к нарушению зрения. <hr/> ► Замените светильник (см. 6 Уход) . |

8 Вывод из работы

8.1 Выключите устройство

- Поверните регулятор температуры Fig. 3 (1) в положение «0».

8.2 Отключение

- Разгрузите устройство.
 - Выключите устройство (см. 8 Вывод из работы) .
 - Извлеките сетевую вилку.
 - Вычистите устройство (см. 6.2 Чистка устройства) .
- 
- Оставьте дверь устройства открытой, тогда не будут возникать неприятные запахи.

9 Утилизация

9.1 Подготовка устройства к утилизации



В некоторых изделиях Liebherr используются элементы питания (батарейки). В целях защиты окружающей среды в соответствии с законодательством ЕС конечный пользователь должен извлекать эти батарейки перед утилизацией старых устройств. Если в вашем устройстве имеются батарейки, то на устройстве будет располагаться соответствующее указание.

Лампочки Если вы можете извлечь лампочки самостоятельно, не разбив их, также извлеките их перед утилизацией.

- Выведите устройство из эксплуатации. (см. 8.2 Отключение)
- Устройство с батарейками: извлеките батарейки. См. описание в главе **Техническое обслуживание**.
- Если это возможно: осторожно извлеките лампочки.

9.2 Экологичная утилизация устройства



Устройство содержит материалы, представляющие ценность, и поэтому должно быть доставлено на пункт сбора, отличный от пункта сбора обычного бытового мусора.



Утилизируйте батарейки отдельно от бытовых отходов. Для этого можно бесплатно сдать батарейки в магазинах или в пунктах вторичной переработки / приема вторсырья.

Лампочки

Утилизируйте снятые лампочки через соответствующие системы раздельного сбора отходов.

Для Германии:

Вы можете бесплатно утилизировать устройство в местных пунктах вторичной переработки / приема вторсырья через сборные контейнеры класса 1. При покупке нового холодильного/морозильного устройства старое устройство бесплатно принимают обратно предприятия розничной торговли с торговой площадью > 400 м².



ПРЕДУПРЕЖДЕНИЕ

Выделение хладагента и масла!
 Пожар. Содержащийся в устройстве хладагент не опасен для окружающей среды, но является горючим материалом. Содержащееся в устройстве масло также является горючим материалом. Вытекающий хладагент или масло при соответствующей высокой концентрации и при контакте с внешним источником тепла могут воспламениться.

- Не повредите трубопроводы контура хладагента и компрессор.
- Не допускайте повреждения устройства в процессе возврата.
- Утилизируйте батарейки, лампочки и устройство в соответствии с указанными выше требованиями.

Информация об изготовителе

10 Информация об изготовителе

| |
|----------------------------------|
| Liebherr-Hausgeraete Marica EOOD |
| BG 4202 Радиново, обл. Пловдив |
| Болгария |



Liebherr-Hausgeräte Marica EOOD

4202 Radinovo

Bezirk Plovdiv

Bulgarien

home.liebherr.com