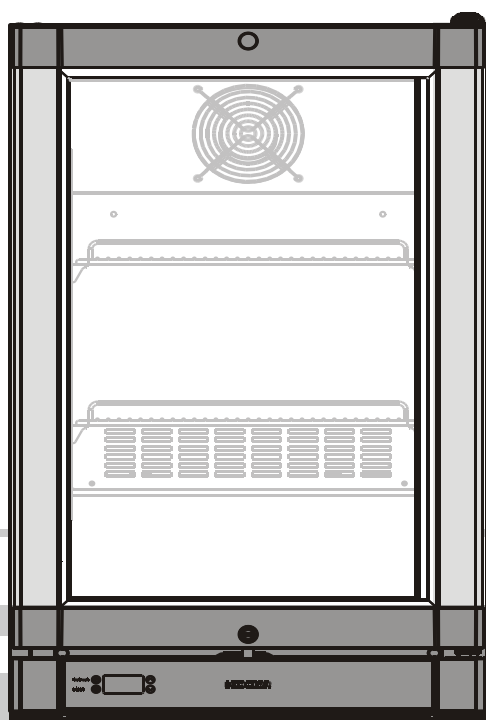


Bedieningsinstructies

Aanrechtvriezer

Lees de bedieningsinstructies voordat u de koelkast voor de eerste keer inschakelt.

Pagina 32



7084 895-04

Fv 913

LIEBHERR

Veiligheidsinstructies en waarschuwingen

- **OPGELET:** Dit apparaat is niet bedoeld voor gebruik door personen (inclusief kinderen) met beperkte fysieke, sensorische of mentale capaciteiten of mensen die ervaring of kennis missen, tenzij zij supervisie of instructies hebben gekregen over het gebruik van het apparaat door een persoon die verantwoordelijk is voor zijn of haar veiligheid.
- **OPGELET:** Kinderen moeten onder toezicht staan zodat ze niet gaan spelen met het apparaat.
- **OPGELET:** De maximale belasting van elke plank is slechts 30 kilogram!
- **WAARSCHUWING:** Als de voedingskabel is beschadigd, moet deze worden vervangen door de fabrikant, de onderhoudsmonteur of een soortgelijk gekwalificeerde persoon om gevaar te vermijden.
- **OPGELET:** Geen explosieve bestanddelen als aerosolblikjes met ontvlambaar drijfgas in dit apparaat opslaan.
- **OPGELET:** Het apparaat bevat ontvlambaar materiaal en moet naar behoren worden gehanteerd, onderhouden en vernietigd.
- **WAARSCHUWING:** Ventilatieopeningen in het omhulsel van het apparaat of in de structuur voor inbouw vrijhouden van belemmeringen.
- **WAARSCHUWING:** Geen mechanische apparaten of andere kunstmatige hulpmiddelen voor ontdooiing gebruiken anders dan die door de fabrikant zijn aanbevolen.
- **WAARSCHUWING:** Het koelcircuit niet beschadigen.
- **WAARSCHUWING:** Geen elektrische apparaten binnenin de opbergcompartimenten voor voedsel van het apparaat gebruiken, tenzij ze worden aanbevolen door de fabrikant.
- Dit apparaat kan worden gebruikt door kinderen van 8 jaar of ouder, en tevens door personen met beperkte lichamelijke, zintuiglijke of mentale capaciteiten of gebrek aan kennis en ervaring, als zij onder toezicht staan of zijn geïnstrueerd voor het veilig gebruik van het apparaat en de risico's die hieruit voortvloeien. Kinderen mogen niet met het apparaat spelen. Reiniging en gebruikersonderhoud mag niet worden uitgevoerd door kinderen zonder toezicht.
- Het apparaat moet worden uitgepakt en geïnstalleerd door twee mensen om letsel en schade aan het apparaat te voorkomen.
- In het geval dat het apparaat bij levering is beschadigd, dient u onmiddellijk contact op te nemen met de leverancier voordat u de stroom inschakelt.
- Zorg ervoor dat het apparaat is geïnstalleerd en verbonden als omschreven in deze bedieningsinstructies om veilige werking te garanderen.
- Het apparaat dient te worden ontkoppeld van de voeding als er storing optreedt. U dient de stekker uit het stopcontact te verwijderen, het apparaat uit te schakelen of de zekering te verwijderen.
- U dient aan de stekker te trekken en niet aan de kabel bij het ontkoppelen van het apparaat.
- Eventuele reparaties en werk aan het apparaat mag alleen worden uitgevoerd door de klantenservice, omdat ongeautoriseerd werk zeer gevaarlijk kan zijn voor de gebruiker. Hetzelfde geldt voor het verwisselen van de voedingskabel.
- Geen open vuur of ontstekingsbronnen in het apparaat toestaan. Bij het transporteren en reinigen van het apparaat dient u ervoor te zorgen dat het koelcircuit niet wordt beschadigd. Zorg er in geval van schade voor dat er geen ontstekingsbronnen in de buurt zijn en zorg ervoor dat de kamer goed is geventileerd.
- Niet op de plint, lades of deuren staan en deze niet gebruiken voor ondersteuning van iets anders.
- Langdurig contact van koude oppervlaktes of gekoeld/bevroren voedsel met de huid vermijden. Dit kan leiden tot pijn, verdoofdheid of bevriezing. In het geval van langdurig contact met de huid moeten voorzorgsmaatregelen worden getroffen, bijvoorbeeld het dragen van handschoenen.
- Geen voedsel consumeren dat te lang bewaard is, omdat dit kan leiden tot voedselvergiftiging.
- Elektrische componenten kunnen lekkend gas doen ontbranden. U kunt dergelijke lekken identificeren door het gedrukte of vlamsymbool.
- Als u een vergrendelbaar apparaat hebt, dient u de sleutel van het apparaat buiten het bereik van kinderen te houden.
- Het apparaat is ontworpen voor gebruik in afgesloten gebieden. Het apparaat niet buiten of in gebieden waar het wordt blootgesteld aan spetterend water of vochtige omstandigheden gebruiken.
- Bij transport of gebruik van het apparaat op een hoogte van meer dan 1500 meter boven de zeespiegel, kan het glaspaneel in de deur breken door de verminderde luchtdruk. Gebroken fragmenten hebben scherpe randen wat kan leiden tot ernstig letsel.

Gebruik van het apparaat

Dit apparaat kan worden gebruikt voor het uitstallen van voeding, inclusief dranken, voor verkoop in de detailhandel. Commercieel gebruik betekent bijvoorbeeld het gebruik ervan in restaurants, kantines, ziekenhuizen en in commerciële bedrijven, zoals bakkerijen, slagerijen, supermarkten enz.

Voorspelbaar misbruik:

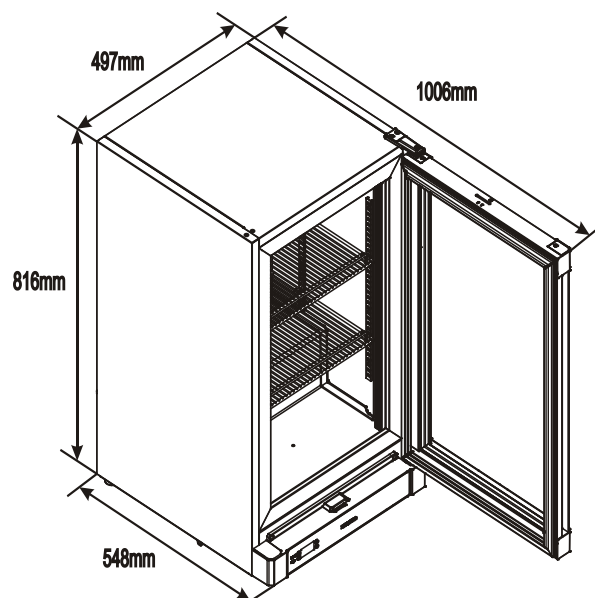
Gebruik het apparaat niet voor de volgende doeleinden:

- Opslag en koeling van:
 - Chemisch onstabiele, brandbare of corrosieve stoffen.
 - Geneesmiddelen, bloedplasma, laboratoriumpreparaten of soortgelijke stoffen en producten, gebaseerd op Richtlijn 2007/47/EC inzake medische apparaten.
- Gebruik in gevaarlijke zones.
- Gebruik buitenshuis of in vochtige zones en zones waar water kan opspatten.

Verkeerd gebruik van het apparaat leidt tot schade aan of verspilling van de bewaarde goederen.

De kast is bedoeld voor het bewaren en uitstallen van vooraf ingevroren en voorverpakt ijs en voedingsmiddelen. De klant heeft toegang tot de goederen door het openen van een ondoorzichtig of doorzichtig deksel vanaf de bovenkant.

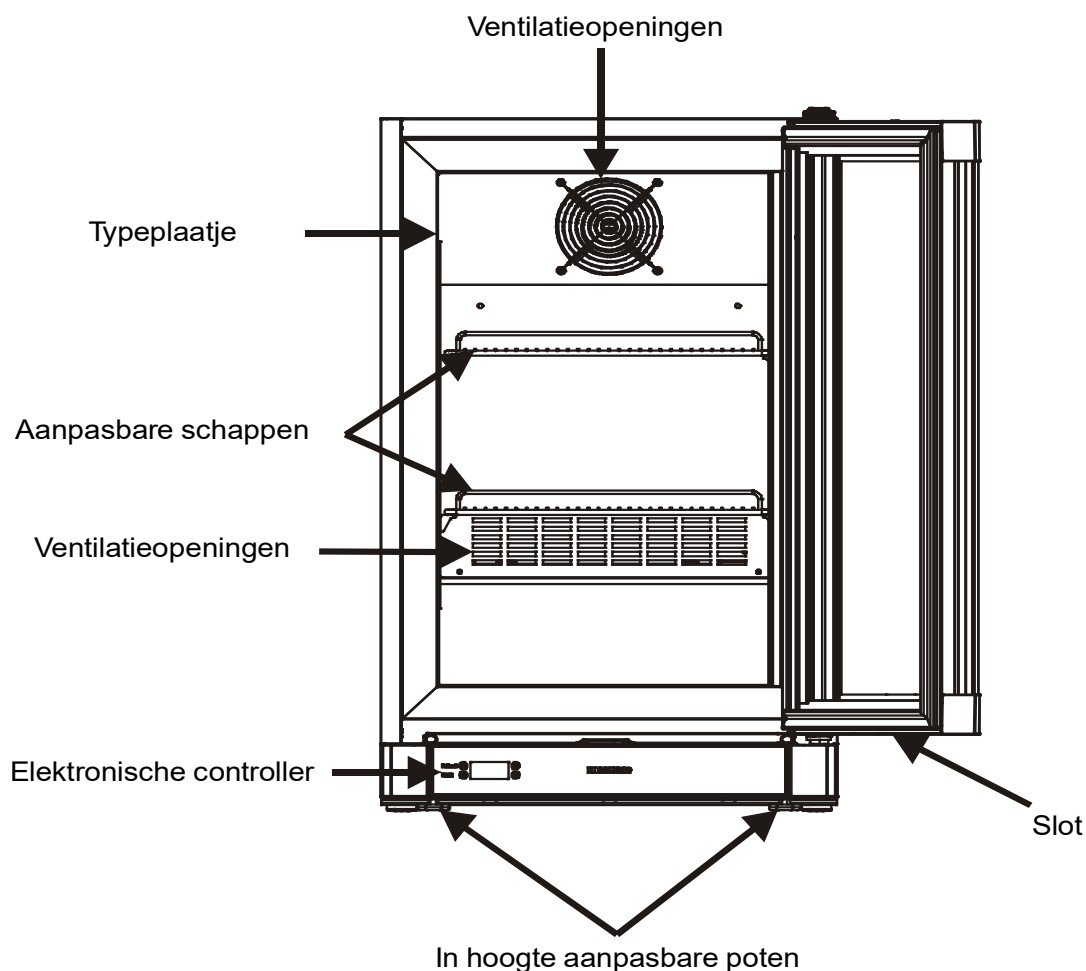
Bewaar geen explosieve stoffen in het apparaat, zoals spuitbussen met ontvlambaar drijfgas.



Afmetingen:

Hoogte : 816 mm Breedte : 497 mm Diepte : 548 mm

Beschrijving van het apparaat



Klimaatklasse

De klimaatklasse [X] geeft aan, bij welke omgevingscondities het apparaat veilig gebruikt kan worden.



De klimaatklasse [Y] resp. de temperatuurklasse [Z] definieert de max. randvoorwaarden voor het optimaal functioneren van de apparaten.

[X] Klimaatklasse	Max. kamertempe- ratuur	Max. relatieve voch- tigheid
4	30°C	55%
7	35°C	75%

Het apparaat niet gebruiken buiten het opgegeven temperatuurbereik.

[Y] Klimaatklasse	Temperatuur [°C]	Relatieve lucht- vochtigheid [%]
0	20	50
1	16	80
8	24	55
2	22	65
3	25	60
4	30	55
6	27	70
5	40	40
7	35	75

Aanbevolen temperatuurinstelling:

[Z] Temperatuurklasse	Temperatuurinstelling [°C]
L1	-18
L2	-18
L3	-15
M0	+4
M*	6
M1	+5
M2	+7
H1	+10
H2	+10

Instellen

- Het apparaat niet plaatsen in direct zonlicht of nabij fornuizen, radiatoren of soortgelijke warmtebronnen.
- De vloer waarop het apparaat staat, moet horizontaal en waterpas zijn. Compenseer ongelijke vloeren met de verstelbare voetjes. 
- **OPGELET:** Er moet een ruimte van tenminste 10 cm zitten tussen de behuizing aan de zijkant (links en rechts) en de achterste behuizing van het apparaat tegen de muur.
- Zorg er altijd voor dat er goede ventilatie is en dat de naar buiten stromende lucht kan ontsnappen. Altijd het apparaat direct tegen de muur aan installeren.

De afdekventilatieopeningen of het rooster niet bedekken.

- De norm EN 378 bepaalt dat de kamer waarin u uw apparaat installeert, een volume van 1 m³ per 8 g van het koelmiddel R 600a / R 290 dat in het apparaat wordt gebruikt, moet hebben. Dit is om te voorkomen dat er ontvlambare mengsels van gas/lucht ontstaan in de kamer waar het apparaat staat, in het geval van een lek in het koelcircuit. De kwaliteit van het gebruikte koelmiddel in uw apparaat wordt aangegeven op het typeplaatje aan de binnenzijde van het apparaat.

Elektrische verbinding

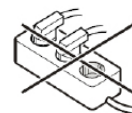
Het apparaat alleen gebruiken met wisselstroom (AC).

Het toegestane voltage en de frequentie worden aangegeven op het typeplaatje. De positie van het typeplaatje wordt weergegeven in het hoofdstuk **Beschrijving van het apparaat**.

De stekker moet juist zijn geaard en worden beschermd door een zekering.

De uitschakelstroom van de zekering moet tussen de 10 A en 16 A liggen.

De stekker mag niet worden geplaatst achter het apparaat en moet eenvoudig toegankelijk zijn.



Het apparaat niet verbinden met een verlengsnoer of verdeeldoos.

Geen stand-alone omvormers gebruiken (conversie van gelijkstroom naar wisselstroom / driefasestroom) of energiebesparende stekkers. Risico op schade aan het elektronisch bedieningssysteem.

Het apparaat aan- en uitschakelen

U wordt aangeraden het apparaat te reinigen voordat u het de eerste keer inschakelt (zie **Reiniging**).

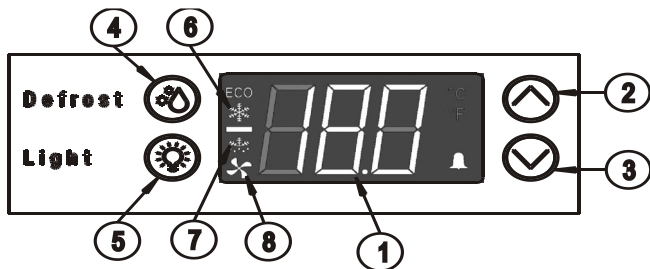
Het apparaat inschakelen

Het apparaat verbinden met het spanningsnet - het apparaat is ingeschakeld.

Het apparaat uitschakelen

De stekker uit het stopcontact trekken - het apparaat is uitgeschakeld.

Bedieningselementen





1. Temperatuurdisplay
2. Knop Omhoog
3. Knop Omlaag
4. Knop Ontdooien
5. Knop Verlichting
6. Symbool compressor actief
7. Symbool ontdooien actief
8. Symbool verdamperventilator actief

NB:

Terwijl het koelsysteem in de modus **Ontdooien** is, verandert het bedrijfsgeluid en vindt er geen koeling plaats.

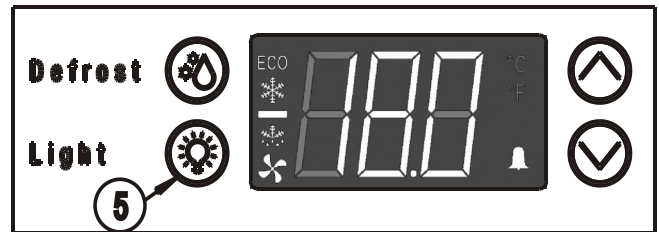
De temperatuur instellen

- Druk op de knop OMHOOG  om de temperatuur te verhogen.
- Druk op de knop OMLAAG  om de temperatuur te verlagen.
- De temperatuur kan worden ingesteld tussen -10°C en -25°C / +14°F en -13°F.
- Het display zal enkele keren knipperen en de ingestelde temperatuur wordt opgeslagen zodra het knipperen stopt.

Binnenverlichting

Voor de binnenkant wordt een LED-lamp gebruikt.

- De binnenverlichting kan worden in- en uitgeschakeld met de knop **5**




Belangrijk:

De verlichting mag uitsluitend worden vervangen door een technicus of vaardig personeel!

Let op - klasse 1M laserstraling. Als de bedekking is verwijderd, dient u niet direct in het licht te kijken met optische instrumenten.

Ontdooien

Het koelcompartiment ontdooit automatisch.

- Ontdooien kan ook handmatig worden geactiveerd door de knop  in te drukken. Het ontdooiingsteken 'dEF' (afbeelding 1) verschijnt op het temperatuurdisplay.



U mag niet handmatig ontdooien tijdens de eerste 2 bedrijfsuren.

Geen mechanische apparaten of andere kunstmatige hulpmiddelen voor ontdooiing gebruiken anders dan die door de fabrikant zijn aanbevolen.

Reinigen

Het apparaat ten minste twee keer per jaar reinigen.

Altijd het apparaat uitschakelen voorafgaand aan het reinigen. De stekker uit het stopcontact trekken of uitschakelen.

- De binnenkant, de apparatuur en buitenwanden met lauw water en een beetje schoonmaakmiddel reinigen. Geen schuurmiddelen, zuurreinigers of chemische oplosmiddelen gebruiken.
- Zorg ervoor dat het reinigingswater niet de elektrische componenten of ventilatieroosters binnenkomt.
- Het stof moet een keer per jaar worden verwijderd van de koeleenheid en warmtewisselaar - het metalen rooster aan de achterkant van het apparaat.
- Het typeplaatje aan de binnenzijde van het apparaat niet beschadigen. Dit is erg belangrijk voor onderhoudsdoeleinden.

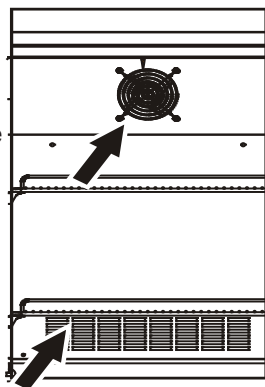
Geen stoomreinigers gebruiken vanwege het risico op letsel en schade.

Koelen

De roosters kunnen worden verplaatst om verschillende hoogten flessen of pakken te plaatsen.

Drank met een hoog percentage alcohol moet goed afgesloten zijn en rechtop worden bewaard.

De ventilatieopeningen niet bedekken binnen in het apparaat.



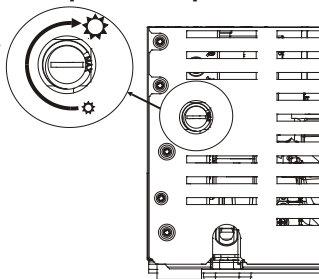
Geluidsemissies van het apparaat

Het geluidsniveau van het apparaat in bedrijf is onder de 70 dB (A) (relatief laag geluidsniveau 1pW).

Helderheidscontrole

Om de helderheid van de LED-strips aan te passen:

- Steek iets (munt, schroevendraaier, enz.) in de gleuf van de knop.
- Draai met de klok mee voor een helderdere verlichting.
- Draai tegen de wijzers van de klok in voor de verlichting van de dimmer.



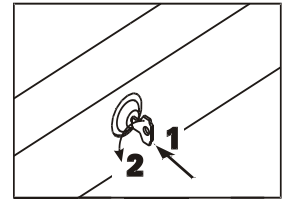
Opmerking: Alleen van toepassing op apparatuur met dimmer.

Veiligheidsvergrendeling

De vergrendeling is uitgerust met een veilig mechanisme.

Het apparaat vergrendelen

1. De sleutel plaatsen.
2. De sleutel indrukken en 90° graden tegen de klok in draaien.



Volg dezelfde procedure in dezelfde volgorde om het apparaat te ontgrendelen.

Uw apparaat uitschakelen

Als u apparaat voor langere tijd wordt uitgeschakeld, dan moet u de stekker uit het stopcontact halen of de zekering losschroeven.

Het apparaat reinigen en de deur openlaten om onaangename geuren te voorkomen.

Het apparaat voldoet aan de relevante veiligheidsnormen en de EC Richtlijnen 2004/108/EC en 2006/95/EC.

Opmerkingen over verwijdering

Het apparaat bevat herbruikbare materialen en dient op correcte wijze te worden verwijderd - niet gewoon bij het huishoudelijk afval. Apparaten die niet langer nodig zijn moeten worden verwijderd op een professionele en geschikte wijze, in overeenstemming met de geldende lokale wet- en regelgeving.



Bij het verwijderen van het apparaat moet u ervoor zorgen dat het koelcircuit niet wordt beschadigd om ongecontroleerde ontsnapping van koelmiddel (informatie op het typeplaatje) en olie die het bevat te voorkomen

- Het apparaat uitschakelen.
- De stekker uit het stopcontact trekken.
- De verbindingkabel doorsnijden.

WAARSCHUWING

Gevaar op verstikking door het verpakkingsmateriaal en het plastic folie!

Kinderen mogen niet met het verpakkingsmateriaal spelen.

Het verpakkingsmateriaal meenemen naar een officieel verzamelpunt.

Storingen

Als een storing optreedt tijdens gebruik dient u te controleren of dit het gevolg is van een bedrijfsstoring.

U kunt de volgende storingen mogelijk zelf verhelpen:

Het apparaat werkt niet:

- Is het apparaat ingeschakeld?
- Zit de stekker goed in het stopcontact?
- Is de zekering in tact?

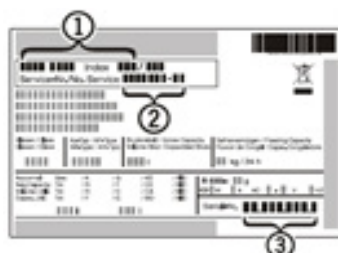
Hard geluid bij gebruik:

- Staat het apparaat stevig op de grond?
- Zorgt het apparaat voor trillingen bij nabije objecten of meubels? Let op: geluid door het koelcircuit kan niet worden voorkomen.

De temperatuur is niet laag genoeg:

- Is de temperatuurinstelling juist (zie “De temperatuur instellen”)?
- Zijn er buitensporig grote hoeveelheden vers voedsel geplaatst in het apparaat?
- Geeft de apart geïnstalleerde thermometer de juiste waarde weer?
- Werkt het ventilatiesysteem naar behoren?
- Is het apparaat te dicht bij een hittebron geïnstalleerd?

Als geen van bovenstaande oorzaken van toepassing is en u kunt de storing niet zelf verhelpen, neem dan contact op met de dichtstbijzijnde klantenservice waarbij u het type (1), onderhoudsnummer (2) en apparaatnummer (3) aangeeft als weergegeven op het typeplaatje. De positie van het typeplaatje wordt weergegeven in het hoofdstuk **Beschrijving van het apparaat**.



Additionele informatie

- Met de juiste temperatuur blijven levensmiddelen langer vers. Het onnodig weggooiën van levensmiddelen kan zodoende worden voorkomen.
- Wanneer de condensorspiraal niet jaarlijks gereinigd wordt, leidt dit tot een aanzienlijke daling van de efficiëntie van het apparaat.
- De periode gedurende welke de voor reparatie van het koelapparaat met een directe-verkoopfunctie benodigde reserveonderdelen beschikbaar zijn bedraagt 10 jaar.
- De minimumduur van de door de fabrikant, de importeur of de gemachtigde vertegenwoordiger geboden garantie op het koelapparaat met een directe-verkoopfunctie bedraagt 2 jaar.
- EPREL-databank:
Vanaf 1 maart 2021 is de informatie omtrent de energie-etikettering en de eisen inzake ecologisch ontwerp te vinden in de Europese productendatabank (EPREL). De productendatabank is bereikbaar onder de volgende link <https://eprel.ec.europa.eu/>. Hier wordt u gevraagd de typeaanduiding in te voeren. De typeaanduiding vindt u op het typeplaatje.

Liebherr Appliances Kluang Sdn Bhd (153177-U)

No.7 Jln Firma 2 , Kaw.Perind.Kluang II, KM7, Jln Mersing, 86007 kluang, Johor, West Malaysia.
www.liebherr.com.my