



Οδηγίες χρήσης

Quality, Design and Innovation








home.liebherr.com/fridge-manuals





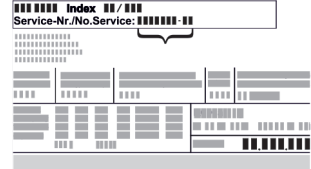




LIEBHERR

Περιεχόμενα

1	Η συσκευή με μία ματιά.....	3
1.1	Αντικείμενο παράδοσης.....	3
1.2	Συνοπτική παρουσίαση συσκευής και εξοπλισμού.....	3
1.3	SmartDevice.....	3
1.4	Πεδίο χρήσης της συσκευής.....	3
1.5	Συμμόρφωση.....	4
1.6	Ουσίες SVHC σύμφωνα με τον κανονισμό REACH.....	4
1.7	Βάση δεδομένων EPREL.....	4
2	Γενικές υποδείξεις ασφαλείας.....	4
3	Τρόπος λειτουργίας της οθόνης.....	6
3.1	Πλοήγηση με κουμπί αφής και εξήγηση συμβόλων.....	6
3.2	Μενού.....	6
4	Έναρξη λειτουργίας.....	7
4	Προϋποθέσεις τοποθέτησης.....	7
4.1	Χώρος.....	7
4.3	Τοποθέτηση περισσότερων συσκευών.....	8
4.4	Ηλεκτρική σύνδεση.....	8
4.5	Διαστάσεις τοποθέτησης.....	8
4.5	Απαιτήσεις αερισμού.....	9
4.6	Μεταφορά συσκευής.....	9
4.7	Αποσκευασία της συσκευής.....	9
4.8	Τοποθέτηση αποστάτη τοίχου.....	9
4.9	Τοποθέτηση συσκευής.....	9
4.10	Ευθυγράμμιση συσκευής.....	9
4.11	Μετά την τοποθέτηση.....	9
4.12	Απορρίψτε τη συσκευασία.....	9
4.13	Αλλαγή φοράς ανοίγματος πόρτας.....	10
4.14	Σύνδεση συσκευής.....	13
4.15	Ενεργοποίηση της συσκευής (πρώτη θέση σε λειτουργία).....	13
5	Αποθήκευση.....	14
5.1	Υποδείξεις για την αποθήκευση.....	14
5.2	Χώρος κατάψυξης.....	14
5.3	Χρόνοι διατήρησης.....	14
6	Εξοικονόμηση ενέργειας.....	15
7	Χειρισμός.....	15
7.1	Στοιχεία χειρισμού και ενδείξεων.....	15
7.1.2	Ένδειξη θερμοκρασίας/Ένδειξη κατάσταση.....	15
7.1.3	Συμπεριφορά των LED.....	15
7.1.4	Ηχητικά σήματα.....	16
7.2	Λειτουργίες συσκευής.....	16
7.2.1	Υποδείξεις για τις λειτουργίες της συσκευής.....	16
	Θερμοκρασία.....	16
	 SabbathMode.....	16
	 WLAN.....	17
	 Εκκίνηση κύκλου απόψυξης*.....	17
	 Λειτουργία επίδειξης.....	18
	 Επαναφορά στις εργοστασιακές ρυθμίσεις.....	18
7.3	Μηνύματα.....	19
7.3.1	Αντιμέτωπιση των μηνυμάτων.....	19
8	Εξοπλισμός.....	20
8.1	Συρτάρια.....	20
8.2	Γυάλινα ράφια.....	20
8.3	VarioSpace.....	21
9	Συντήρηση.....	21

9.1	Αποσυναρμολόγηση / συναρμολόγηση εκτεινόμενων συστημάτων.....	21
9.2	Απόψυξη συσκευής.....	21
9.3	Καθαρισμός της συσκευής.....	21
10	Βοήθεια στον πελάτη.....	22
10.1	Τεχνικά χαρακτηριστικά.....	22
10.2	Θόρυβοι λειτουργίας.....	22
10.3	Τεχνική βλάβη.....	23
10.4	Σέρβις.....	24
10.5	Πινακίδα τύπου.....	24
11	Για να θέσετε τη συσκευή εκτός λειτουργίας.....	25
12	Απόρριψη.....	25
12.1	Προετοιμασία συσκευής για απόρριψη.....	25
12.2	Απόρριψη συσκευής με τρόπο φιλικό προς το περιβάλλον.....	25

Ο κατασκευαστής εργάζεται συνεχώς για την ανάπτυξη και τη βελτίωση όλων των τύπων και των μοντέλων. Σας ευχαριστούμε επομένως για την κατανόησή σας, ότι διατηρούμε το δικαίωμα τροποποιήσεων στον σχεδιασμό, τον εξοπλισμό και την τεχνολογία των συσκευών.

Σύμβολο	Επεξήγηση
	Διαβάστε τις οδηγίες Για να γνωρίσετε όλα τα πλεονεκτήματα της νέας συσκευής σας, διαβάστε προσεκτικά όλες τις υποδείξεις σε αυτές τις οδηγίες.
	Πλήρεις οδηγίες στο διαδίκτυο Θα βρείτε τις αναλυτικές οδηγίες στο διαδίκτυο μέσω του κώδικα QR στην μπροστινή σελίδα των οδηγιών ή εισάγοντας τον αριθμό σέρβις στη διεύθυνση home.liebherr.com/fridge-manuals . Τον αριθμό σέρβις θα τον βρείτε στην πινακίδα τύπου:  <i>Fig. Ενδεικτική απεικόνιση</i>
	Έλεγχος συσκευής Ελέγξτε όλα τα μέρη για ζημιές από τη μεταφορά. Σε περίπτωση παραπόνων απευθυνθείτε στον έμπορο ή στην εξυπηρέτηση πελατών.
	Αποκλίσεις Οι οδηγίες ισχύουν για περισσότερα μοντέλα, ενδέχεται να υπάρχουν αποκλίσεις. Οι ενότητες που αφορούν μόνο συγκεκριμένες συσκευές επισημαίνονται με αστερίσκο (*).
	Οδηγίες ενεργειών και αποτελέσματα ενεργειών Οι οδηγίες ενεργειών επισημαίνονται με ένα ▶. Τα αποτελέσματα ενεργειών επισημαίνονται με ένα ▷.
	Βίντεο Βίντεο για τις συσκευές είναι διαθέσιμα στο κανάλι YouTube της Liebherr-Hausgeräte.

Αυτές οι οδηγίες χρήσης ισχύουν για:

F..i	16..
FN..i	16..

Υπόδειξη

Εάν στην ονομασία της συσκευής σας περιέχεται ένα N, πρόκειται για συσκευή NoFrost.*

1 Η συσκευή με μία ματιά

1.1 Αντικείμενο παράδοσης

Ελέγξτε όλα τα μέρη για ζημιές από τη μεταφορά. Σε περίπτωση παραπόνων απευθυνθείτε στον έμπορο ή στην Εξυπηρέτηση πελατών. (βλέπε 10.4 Σέρβις)

Στην παράδοση περιλαμβάνονται τα εξής μέρη:

- Αυτόνομη συσκευή
- Εξοπλισμός (ανάλογα με το μοντέλο)
- Υλικό εγκατάστασης (ανάλογα με το μοντέλο)
- «Quick Start Guide»
- Φυλλάδιο σέρβις

1.2 Συνοπτική παρουσίαση συσκευής και εξοπλισμού

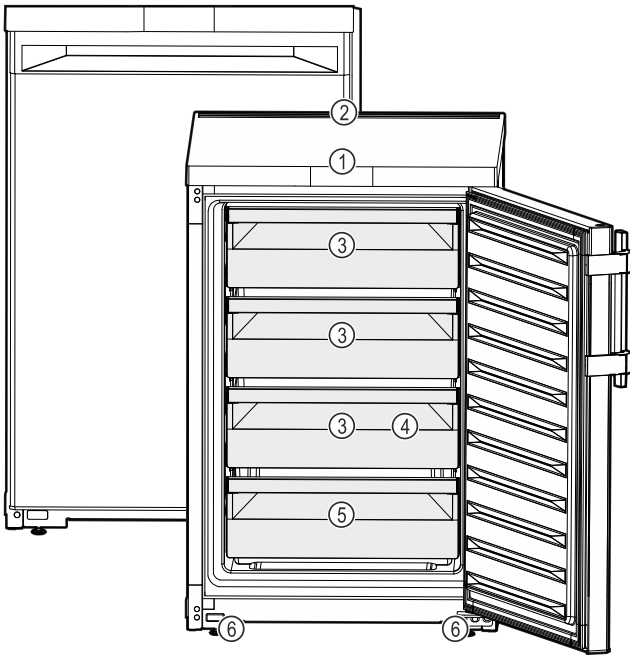


Fig. 1 Ενδεικτική απεικόνιση

- | | |
|----------------------------------|---------------------------------|
| (1) Στοιχεία χειρισμού, φωτισμός | (4) Θήκη για παγάκια |
| (2) Σχισμή αερισμού | (5) Πινακίδα τύπου |
| (3) VarioSpace | (6) Ρυθμιζόμενα πόδια (μπροστά) |

Υπόδειξη

► Τα ράφια, τα συρτάρια ή τα καλάθια έχουν στην κατάσταση παράδοσης μια διάταξη για βέλτιστη ενεργειακή απόδοση. Οι αλλαγές στη διάταξη εντός των υφιστάμενων δυνατοτήτων τοποθέτησης π.χ. ραφιών στο τμήμα συντήρησης, δεν έχουν ωστόσο καμία επίδραση στην κατανάλωση ενέργειας.

1.3 SmartDevice

Το SmartDevice είναι η λύση δικτύωσης για τον καταψύκτη σας.

Μπορείτε να εντάξετε τη συσκευή σας SmartDevice γρήγορα και εύκολα στο WLAN σας. Με την εφαρμογή SmartDevice μπορείτε να χειρίζεστε τη συσκευή σας από μια κινητή τερματική συσκευή. Στην εφαρμογή SmartDevice έχετε στη διάθεσή σας πρόσθετες λειτουργίες και δυνατότητες ρύθμισης.

Συσκευή συμβατή Η συσκευή σας είναι συμβατή με την εφαρμογή SmartDevice. Για να μπορείτε να συνδέσετε τη συσκευή σας με το WLAN, πρέπει να κατεβάσετε την εφαρμογή SmartDevice.



Περισσότερες πληροφορίες για το SmartDevice:

smartdevice.liebherr.com

Λήψη εφαρμογής SmartDevice:



Μετά την εγκατάσταση και τη διαμόρφωση της εφαρμογής SmartDevice μπορείτε να εντάξετε τη συσκευή σας με τη βοήθεια της εφαρμογής SmartDevice και της λειτουργίας συσκευής WLAN (βλέπε WLAN) στο WLAN σας.

Υπόδειξη

Στις ακόλουθες χώρες δεν είναι διαθέσιμη η λειτουργία SmartDevice: Ρωσία, Λευκορωσία, Καζακστάν.

1.4 Πεδίο χρήσης της συσκευής

Προβλεπόμενη χρήση

Η συσκευή προορίζεται αποκλειστικά για την ψύξη τροφίμων σε οικιακό ή παρόμοιο με το οικιακό περιβάλλον. Τέτοια είναι για παράδειγμα η χρήση

- σε κουζίνες προσωπικού, σε ξενώνες με πρωινό,
- από πελάτες σε ενοικιαζόμενα αγροκτήματα, ξενοδοχεία, μοτέλ και άλλα καταλύματα,
- σε κέτερινγκ ή παρόμοια υπηρεσία χονδρικού εμπορίου.

Η συσκευή δεν προορίζεται για χρήση ως εντοιχισμένη συσκευή.

Απαγορεύεται οποιοδήποτε άλλο είδος χρήσης.

Προβλέψιμη αδόκιμη χρήση

Οι παρακάτω χρήσεις απαγορεύονται ρητά:

Γενικές υποδείξεις ασφαλείας

- αποθήκευση και ψύξη φαρμάκων, πλάσματος αίματος, εργαστηριακών σκευασμάτων ή παρόμοιων ουσιών και προϊόντων που υπόκεινται στην οδηγία για ιατρικά προϊόντα 2007/47/EK
- χρήση σε περιοχές με κίνδυνο έκρηξης

Η εσφαλμένη χρήση της συσκευής μπορεί να προκαλέσει ζημιές στα αποθηκευμένα είδη ή να οδηγήσει στην αλλοίωσή τους.

Κατηγορίες κλίματος

Η συσκευή έχει σχεδιαστεί, ανάλογα με την κατηγορία κλίματος, για λειτουργία μέσα σε συγκεκριμένα όρια θερμοκρασίας περιβάλλοντος. Η κατηγορία κλίματος που αντιστοιχεί στη συσκευή σας αναφέρεται στην πινακίδα τύπου.

Υπόδειξη

- Για την εξασφάλιση μιας απρόσκοπτης λειτουργίας, τηρείτε τις αναφερόμενες θερμοκρασίες περιβάλλοντος.

Κατηγορία κλίματος	για θερμοκρασίες περιβάλλοντος από
SN	10 °C έως 32 °C
N	16 °C έως 32 °C
ST	16 °C έως 38 °C
T	16 °C έως 43 °C
SN-ST	10 °C έως 38 °C
SN-T	10 °C έως 43 °C

Η απρόσκοπτη λειτουργία της συσκευής είναι εξασφαλισμένη μέχρι την κατώτατη θερμοκρασία περιβάλλοντος των -15 °C.

1.5 Συμμόρφωση

Το κύκλωμα ψυκτικού έχει ελεγχθεί ως προς τη στεγανότητα. Η συσκευή ικανοποιεί τους σχετικούς κανόνες ασφαλείας καθώς και τις σχετικές οδηγίες.

Για την αγορά Η συσκευή συμμορφώνεται με την της ΕΕ: οδηγία 2014/53/ΕΕ.

Για την αγορά Η συσκευή συμμορφώνεται με GB: τους κανονισμούς Radio Equipment Regulations 2017 SI 2017 No. 1206.

Το πλήρες κείμενο της δήλωσης συμμόρφωσης ΕΕ είναι διαθέσιμο στο διαδίκτυο στην ακόλουθη διεύθυνση: www.Liebherr.com

1.6 Ουσίες SVHC σύμφωνα με τον κανονισμό REACH

Από τον παρακάτω σύνδεσμο μπορείτε να ελέγξετε, εάν η συσκευή σας περιέχει ουσίες SVHC σύμφωνα με τον κανονισμό REACH: home.liebherr.com/de/deu/de/liebherr-erleben/nachhaltigkeit/umwelt/scip/scip.html

1.7 Βάση δεδομένων EPREL

Από 1η Μαρτίου 2021, οι πληροφορίες για τη σήμανση κατανάλωσης ενέργειας και τις απαιτήσεις οικολογικού σχεδιασμού υπάρχουν στην ευρωπαϊκή βάση δεδομένων προϊόντων (EPREL). Πρόσβαση στη βάση δεδομένων προϊόντων έχετε από τον σύνδεσμο <https://eprel.ec.europa.eu/>. Θα σας ζητηθεί να εισάγετε το αναγνωριστικό του μοντέλου. Το αναγνωριστικό του μοντέλου αναγράφεται στην πινακίδα τύπου.

2 Γενικές υποδείξεις ασφαλείας

Φυλάξτε σχολαστικά αυτές τις οδηγίες χρήσης ώστε να μπορείτε ανά πάσα στιγμή να ανατρέχετε σε αυτές.

Εάν παραχωρήσετε τη συσκευή σε άλλον, παραδώστε και τις οδηγίες χρήσης στον επόμενο ιδιοκτήτη της συσκευής.

Για να χρησιμοποιείτε σωστά και με ασφάλεια τη συσκευή, διαβάστε πριν από τη χρήση σχολαστικά αυτές τις οδηγίες χρήσης. Ακολουθείτε πάντα τις οδηγίες, τις υποδείξεις ασφαλείας και τις υποδείξεις προειδοποίησης που περιέχουν. Είναι σημαντικές, για να μπορείτε να εγκαταστήσετε και να λειτουργείτε τη συσκευή με ασφάλεια και απρόσκοπτα.

Κίνδυνοι για το χρήστη:

- Αυτή η συσκευή μπορεί να χρησιμοποιηθεί από παιδιά, καθώς και από άτομα με μειωμένες φυσικές, αισθητικές ή νοητικές ικανότητες ή έλλειψη εμπειρίας και γνώσης, όταν επιβλέπονται ή έχουν ενημερωθεί σχετικά με την ασφαλή χρήση της συσκευής και κατανοούν τους κινδύνους που απορρέουν από αυτή. Τα παιδιά δεν επιτρέπεται να παίζουν με τη συσκευή. Ο καθαρισμός και η συντήρηση χρήστη δεν επιτρέπεται να πραγματοποιούνται από παιδιά χωρίς επίβλεψη. Παιδιά ηλικίας 3-8 ετών επιτρέπεται να γεμίζουν και να αδειάζουν τη συσκευή. Πρέπει να κρατάτε μακριά από τη συσκευή παιδιά κάτω των 3 ετών, εφόσον δεν επιβλέπονται διαρκώς.
- Η πρίζα πρέπει να είναι εύκολα προσβάσιμη ώστε, σε περίπτωση ανάγκης, να μπορεί να αποσυνδεθεί γρήγορα η συσκευή από το ρεύμα. Πρέπει να βρίσκεται εκτός της πίσω πλευράς της συσκευής.
- Εάν αποσυνδεθεί η συσκευή από το ηλεκτρικό δίκτυο, πρέπει να πιάνετε πάντα από το φις. Μην τραβάτε από το καλώδιο.
- Σε περίπτωση βλάβης, τραβήξτε το φις από την πρίζα ή κλείστε την ασφάλεια.
- Μην προκαλείτε ζημιές στο καλώδιο τροφοδοσίας. Μην λειτουργείτε τη

συσκευή με ελαττωματικό καλώδιο τροφοδοσίας.

- Αναθέτετε την εκτέλεση επισκευών και επεμβάσεων στη συσκευή μόνο στο σέρβις ή σε άλλο, εκπαιδευμένο για αυτόν τον σκοπό εξειδικευμένο προσωπικό.
- Τοποθετείτε, συνδέετε και διαθέτετε τη συσκευή στα απορρίμματα μόνο σύμφωνα με τις οδηγίες στο εγχειρίδιο χρήσης.

Κίνδυνος πυρκαγιάς:

- Το περιεχόμενο ψυκτικό (στοιχεία στην πινακίδα τύπου) είναι φιλικό προς το περιβάλλον, αλλά εύφλεκτο. Εάν διαρρέψει ψυκτικό μπορεί να αναφλεγεί.
 - Μην προκαλείτε ζημιές στις σωληνώσεις του κυκλώματος ψύξης.
 - Μην χρησιμοποιείτε πηγές ανάφλεξης στο εσωτερικό της συσκευής.
 - Μην χρησιμοποιείτε ηλεκτρικές συσκευές στον εσωτερικό χώρο της συσκευής (π.χ. ατμοκαθαριστές, συσκευές θέρμανσης, συσκευές παγωτού κτλ.).
 - Εάν διαρρέψει ψυκτικό: Απομακρύνετε γυμνές φλόγες ή πηγές ανάφλεξης που βρίσκονται κοντά στο σημείο της διαρροής. Αερίστε καλά τον χώρο. Ενημερώστε το τμήμα εξυπηρέτησης πελατών.
- Μην αποθηκεύετε στη συσκευή εκρηκτικές ουσίες και εύφλεκτα υλικά, όπως π.χ. βουτάνιο, προπάνιο, πεντάνιο κλπ. Μπορείτε να αναγνωρίσετε αυτά τα σπρίι από τις αναγραφόμενες πληροφορίες περιεχομένων ή το σύμβολο της φλόγας. Τυχόν αέρια που θα διαρρεύσουν θα μπορούσαν να αναφλεγούν στα ηλεκτρικά μέρη της συσκευής.
- Κρατάτε μακριά από τη συσκευή αναμμένα κεριά, αναμμένες λάμπες και άλλα αντικείμενα με γυμνές φλόγες, ώστε να μην προκληθεί από αυτά ανάφλεξη της συσκευής.
- Αποθηκεύετε οινοπνευματώδη ποτά ή άλλα δοχεία που περιέχουν οινόπνευμα μόνο ερμητικά κλειστά. Το οινόπνευμα που ενδέχεται να διαρρέψει, μπορεί να αναφλεγεί από ηλεκτρικά εξαρτήματα.

Κίνδυνος πτώσης και ανατροπής:

- Μην πατάτε επάνω στη βάση, τα συρτάρια, τις πόρτες κλπ. και μην τα χρησιμοποιείτε για στήριξη. Αυτό ισχύει ιδίως για τα παιδιά.

Κίνδυνος τροφικής δηλητηρίασης:

- Μην καταναλώνετε ληγμένα τρόφιμα.

Κίνδυνος κρουπαγήματος, μπουδιάσματος και πόνων:

- Αποφεύγετε την παρατεταμένη επαφή με ψυχρές επιφάνειες ή παγωμένα/κατεψυγμένα είδη ή λαμβάνετε κατάλληλα μέτρα προφύλαξης, π.χ. χρησιμοποιείτε γάντια.

Κίνδυνος τραυματισμού και ζημιάς:

- Από καυτό ατμό μπορεί να προκληθούν τραυματισμοί. Μην χρησιμοποιείτε για την απόψυξη ηλεκτρικές συσκευές θέρμανσης ή ατμοκαθαριστές, γυμνές φλόγες ή σπρίι απόψυξης.
- Μην απομακρύνετε τον πάγο με αιχμηρά αντικείμενα.

Κίνδυνος σύνθλιψης:

- Όταν ανοίγετε και κλείνετε την πόρτα μην βάζετε τα χέρια στον μεντεσέ. Ενδέχεται να παγιδευτούν τα δάχτυλα.

Σύμβολα στη συσκευή:



Το σύμβολο μπορεί να βρίσκεται στον συμπιεστή. Αναφέρεται στο λάδι που περιέχει ο συμπιεστής και παραπέμπει στον εξής κίνδυνο: Ενδέχεται να είναι θανατηφόρο σε περίπτωση κατάποσης και εισχώρησης στις αναπνευστικές οδούς. Αυτή η υπόδειξη έχει σημασία μόνο για την ανακύκλωση. Στην κανονική λειτουργία δεν υπάρχει κανένας κίνδυνος.



Το σύμβολο βρίσκεται στον συμπιεστή και επισημαίνει τον κίνδυνο από εύφλεκτα υλικά. Μην αφαιρείτε το αυτοκόλλητο.



Αυτό ή ένα παρόμοιο αυτοκόλλητο μπορεί να υπάρχει στην πίσω πλευρά της συσκευής. Παραπέμπει στο γεγονός ότι στην πόρτα και/ή στο περίβλημα υπάρχουν μονωτικά πάνελ κενού (VIP) ή πάνελ περλίτη. Αυτή η υπόδειξη έχει σημασία μόνο για την ανακύκλωση. Μην αφαιρείτε το αυτοκόλλητο.

Προσέξτε τις υποδείξεις προειδοποίησης και τις υπόλοιπες ειδικές υποδείξεις στα άλλα κεφάλαια:

	ΚΙΝΔΥΝΟΣ	επισημαίνει μια άμεσα επικίνδυνη κατάσταση, η οποία έχει ως συνέπεια το θάνατο ή σοβαρούς τραυματισμούς, εάν δεν αποτραπεί.
	ΠΡΟΕΙΔΟΠΟΙΗΣΗ	επισημαίνει μια επικίνδυνη κατάσταση, η οποία θα μπορούσε να έχει ως συνέπεια το θάνατο ή σοβαρούς τραυματισμούς, εάν δεν αποτραπεί.
	ΠΡΟΦΥΛΑΞΗ	επισημαίνει μια επικίνδυνη κατάσταση, η οποία θα μπορούσε να έχει ως συνέπεια το ελαφρούς ή μέτριους τραυματισμούς, εάν δεν αποτραπεί.

Τρόπος λειτουργίας της οθόνης





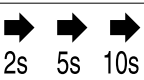
ΠΡΟΣΟΧΗ	επισημαίνει μια επικίνδυνη κατάσταση, η οποία θα μπορούσε αν έχει ως συνέπεια υλικές ζημιές, εάν δεν αποτραπεί.
Υπόδειξη	επισημαίνει χρήσιμες υποδείξεις και συμβουλές.

3 Τρόπος λειτουργίας της οθόνης

Χειρίζεστε τη συσκευή σας με το κουμπί αφής.

3.1 Πλοήγηση με κουμπί αφής και εξήγηση συμβόλων

Στις εικόνες χρησιμοποιούνται διάφορα σύμβολα για την πλοήγηση με το κουμπί αφής. Στον ακόλουθο πίνακα περιγράφονται αυτά τα σύμβολα.

Σύμβολο	Περιγραφή
	Σύντομο άγγιγμα της οθόνης με το δάχτυλο: Πλοήγηση στο κύριο μενού και στο υπομενού. Εάν απεικονίζεται ένας αριθμός στο χέρι: Ο αριθμός δείχνει πόσες φορές διαδοχικά πρέπει να αγγίξετε σύντομα το κουμπί αφής για να πλοηγηθείτε σε μια ορισμένη λειτουργία.
	Άγγιγμα του κουμπιού αφής για 3 δευτερόλεπτα με το δάχτυλο: Ενεργοποίηση της συσκευής. Στο κύριο μενού: Απενεργοποίηση της συσκευής. Στο υπομενού: Μετάβαση στο κύριο μενού. Απενεργοποίηση της ενεργής λειτουργίας του υπομενού.
	Άγγιγμα του κουμπιού αφής για 7 δευτερόλεπτα με το δάχτυλο: Στο κύριο μενού: Άνοιγμα υπομενού.
	Βέλος με ρολόι: Μεσολαβούν περισσότερα από 10 δευτερόλεπτα μέχρι να εμφανιστεί η επόμενη ένδειξη στην οθόνη.
	Βέλος με αναφορά χρόνου: Μεσολαβεί ο αναφερόμενος χρόνος μέχρι να εμφανιστεί η επόμενη ένδειξη στην οθόνη.

Υπόδειξη

Αν αγγίξετε το κουμπί αφής συνεχόμενα για **10 δευτερόλεπτα**, ενεργοποιείτε τη λειτουργία Επίδειξης.

▶ Απενεργοποίηση της λειτουργίας Επίδειξης. (βλέπε Απενεργοποίηση της λειτουργίας επίδειξης)

Αν αγγίξετε το κουμπί αφής συνεχόμενα για **15 δευτερόλεπτα**, ανοίγετε το μενού Σέρβις. Μπορείτε να αναγνωρίσετε το μενού Σέρβις από το αναβοσβήσιμο της LED 5 και της LED WLAN. Αυτό το μενού προορίζεται ειδικά για τεχνικούς σέρβις.

▶ Έξοδος από το μενού Σέρβις: Αγγίξτε το κουμπί αφής συνεχόμενα για 3 δευτερόλεπτα ή μην εκτελέσετε για 5 λεπτά καμία ενέργεια στην οθόνη.






3.2 Μενού

Οι λειτουργίες της συσκευής είναι καταναμημένες σε διάφορα μενού.

Μενού	Περιγραφή
Κύριο μενού	Όταν ενεργοποιείτε τη συσκευή βρίσκεστε αυτόματα στο κύριο μενού. Από εδώ μπορείτε να μετακινηθείτε στις λειτουργίες της συσκευής και στο υπομενού.
Υπομενού	Το υπομενού περιέχει πρόσθετες λειτουργίες για τη ρύθμιση της συσκευής.

3.2.1 Κύριο μενού

Στο κύριο μενού μπορείτε να ενεργοποιείτε/ απενεργοποιείτε τις εξής λειτουργίες:

LED	Περιγραφή
	Θερμοκρασία -16 °C
	Θερμοκρασία -18 °C
	Θερμοκρασία -20 °C
	Θερμοκρασία -28 °C
	SuperFrost

Σημασία των LED στο κύριο μενού

3.2.1 Άνοιγμα του κύριου μενού

Όταν ενεργοποιείτε τη συσκευή βρίσκεστε αυτόματα στο κύριο μενού.

Αν βρίσκεστε στο υπομενού και θέλετε να μεταβείτε στο κύριο μενού:

▶ Εκτελέστε τα βήματα ενεργειών (βλέπε 3.2.2 Έξοδος από το υπομενού).

3.2.1 Πλοήγηση στο κύριο μενού

Κατά την πλοήγηση στο κύριο μενού, μετά τη LED 5 ακολουθεί πάλι η LED 1.



Fig. 2

▶ Αγγίξτε επανειλημμένα σύντομα το κουμπί αφής μέχρι να ανάψει η LED της επιθυμητής λειτουργίας.

▷ Η λειτουργία έχει ενεργοποιηθεί.

3.2.1 Κατάσταση αναμονής της οθόνης

Αν για 10 δευτερόλεπτα δεν αγγίξετε το κουμπί αφής στο κύριο μενού, τότε η οθόνη μεταβαίνει σε κατάσταση αναμονής. Η κατάσταση αναμονής αποτρέπει την πιθανότητα να αλλάξετε τη ρύθμιση της θερμοκρασίας αγγίζοντας κατά λάθος το κουμπί αφής.

Τερματισμός της κατάστασης αναμονής:



Fig. 3

- ▶ Αγγίξτε σύντομα το κουμπί αφής.
- ▷ Ακούγεται ένα ηχητικό σήμα επιβεβαίωσης.
- ▷ Η ρυθμισμένη θερμοκρασία αναβοσβήνει μία φορά.
- ▷ Η κατάσταση αναμονής έχει τερματιστεί.

3.2.2 Υπομενού

Στο υπομενού μπορείτε να ενεργοποιείτε/ απενεργοποιείτε τις εξής λειτουργίες:

LED	Περιγραφή
-16°C	Φραγή εισαγωγής
-18°C	SabbathMode
-20°C	Επαναφορά στις εργοστασιακές ρυθμίσεις
-28°C	Εκκίνηση κύκλου απόψυξης*

* Σημασία των LED στο υπομενού

3.2.2 Άνοιγμα του υπομενού



Fig. 4

- ▶ Διενεργήστε βήματα χειρισμού σύμφωνα με την εικόνα, έως ότου μετά από 7 δευτερόλεπτα ακουστεί ένα διπλό ηχητικό σήμα επιβεβαίωσης.
- ▷ Οι LED 1-5 είναι αναμμένες: Βρίσκεστε στο υπομενού.
- ▷ Εάν για 5 δευτερόλεπτα δεν κάνετε κάποια ενέργεια στην οθόνη, η ένδειξη επιστρέφει στο κύριο μενού.

3.2.2 Έξοδος από το υπομενού

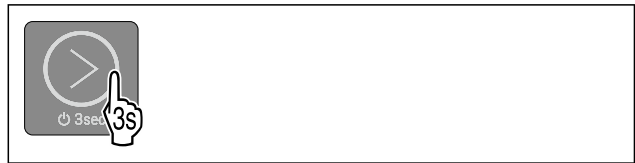


Fig. 5

- ▶ Εκτελέστε τα βήματα ενεργειών σύμφωνα με την εικόνα.
- ή-
- ▶ Μην αγγίξετε το κουμπί αφής για 5 δευτερόλεπτα.
- ▷ Βρίσκεστε στο κύριο μενού.

3.2.2 Πλοήγηση στο υπομενού

Κατά την πλοήγηση στο υπομενού, μετά τη LED 4 ακολουθεί πάλι η LED 1.



Fig. 6

- ▶ Αγγίξτε επανειλημμένα σύντομα το κουμπί αφής μέχρι να ανάψει η LED της επιθυμητής λειτουργίας.
- ▷ Μετά από 5 δευτερόλεπτα χωρίς επέμβαση του χρήστη, ενεργοποιείται αυτόματα η επιλεγμένη λειτουργία.

4 Έναρξη λειτουργίας

4 Προϋποθέσεις τοποθέτησης



ΠΡΟΕΙΔΟΠΟΙΗΣΗ

Κίνδυνος πυρκαγιάς λόγω υγρασίας!

Εάν βραχούν τα εξαρτήματα, από τα οποία διέρχεται ηλεκτρικό ρεύμα, ή το καλώδιο σύνδεσης στο ηλεκτρικό δίκτυο, μπορεί να προκληθεί βραχυκύκλωμα.

- ▶ Η συσκευή έχει σχεδιαστεί για χρήση σε κλειστούς χώρους. Μη χρησιμοποιείτε τη συσκευή σε ανοιχτούς χώρους ή σε σημεία με υγρασία και περιοχές που εκτινάζονται σταγονίδια νερού.

Προβλεπόμενη χρήση

- Τοποθετείτε και χρησιμοποιείτε τη συσκευή αποκλειστικά σε κλειστούς χώρους.

4.1 Χώρος



ΠΡΟΕΙΔΟΠΟΙΗΣΗ

Εξερχόμενο ψυκτικό και λάδι!

Πυρκαγιά. Το περιεχόμενο ψυκτικό είναι φιλικό προς το περιβάλλον, αλλά εύφλεκτο. Το περιεχόμενο λάδι είναι επίσης εύφλεκτο. Το ψυκτικό και το λάδι που έχει διαφύγει ενδέχεται να αναφλεγεί σε ανάλογα υψηλή συγκέντρωση και σε επαφή με μια εξωτερική πηγή θερμότητας.

- ▶ Μην προκαλείτε ζημιές στις σωληνώσεις του κυκλώματος ψυκτικού και του συμπιεστή.

- Η ιδανική περιοχή τοποθέτησης είναι ένας χώρος ξηρός και καλά αεριζόμενος.
- Όταν η συσκευή τοποθετείται σε περιβάλλον με πολύ υγρασία, μπορεί να δημιουργηθεί συμπύκνωση νερού στην εξωτερική πλευρά της συσκευής.

Προϋποθέσεις τοποθέτησης

Προσέχετε ώστε να υπάρχει καλός αερισμός και εξαερισμός στο σημείο τοποθέτησης.

- Όσο περισσότερο ψυκτικό υπάρχει στη συσκευή, τόσο μεγαλύτερος πρέπει να είναι ο χώρος στον οποίο βρίσκεται η συσκευή. Σε πολύ μικρούς χώρους μπορεί να σχηματιστεί σε περίπτωση διαρροής εύφλεκτο μείγμα αερίου-αέρα. Ανά 8 g ψυκτικού πρέπει ο χώρος τοποθέτησης να είναι τουλάχιστον 1 m³. Στοιχεία για το περιεχόμενο ψυκτικό υπάρχουν στην πινακίδα τύπου στο εσωτερικό της συσκευής.

4.1.1 Δάπεδο στήριξης στον χώρο

- Το δάπεδο στη θέση της συσκευής πρέπει να είναι οριζόντιο και επίπεδο.
- Το κάτω μέρος της συσκευής, πρέπει να έχει το ίδιο ύψος με το υπόλοιπο δάπεδο.

4.1.2 Ρύθμιση της θέσης στον χώρο

- Μην τοποθετείτε τη συσκευή σε μια περιοχή με απευθείας ηλιακή ακτινοβολία, δίπλα σε κουζίνα, θερμαντικό σώμα ή άλλη παρόμοια συσκευή.
- Τοποθετήστε τη συσκευή με την πίσω πλευρά και σε περίπτωση χρήσης των συνοδευτικών αποστατών τοίχου (βλέπε κάτω), με αυτούς πάντοτε απευθείας στον τοίχο.

Εξασφαλίστε ότι τηρούνται οι ακόλουθες συνθήκες:

- Οι διαστάσεις της εσοχής τηρούνται .
- Οι απαιτήσεις αερισμού τηρούνται (βλέπε 4.5 Απαιτήσεις αερισμού) .

4.3 Τοποθέτηση περισσότερων συσκευών

ΠΡΟΣΟΧΗ

Κίνδυνος πρόκλησης ζημιάς λόγω συμπύκνωσης νερού!

- Μην τοποθετείτε τη συσκευή ακριβώς δίπλα από άλλο ψυγείοκαταψύκτη.

ΠΡΟΣΟΧΗ

Κίνδυνος ζημιάς από συμπύκνωση νερού!

- Μην τοποθετείτε τη συσκευή ακριβώς πάνω από άλλον ψυγείοκαταψύκτη.

Οι συσκευές έχουν σχεδιαστεί για διαφορετικούς τρόπους τοποθέτησης. Συνδυάζετε συσκευές μόνον αν οι συσκευές έχουν σχεδιαστεί για τον σκοπό αυτόν. Ο πίνακα που ακολουθεί δείχνει τον εφικτό τρόπο τοποθέτησης ανάλογα με το μοντέλο:

Τρόπος τοποθέτησης	Μοντέλο
μεμονωμένη	όλα τα μοντέλα
Σε παράθεση - Side-by-Side (SBS)	Μοντέλα των οποίων η ονομασία μοντέλου αρχίζει με S....

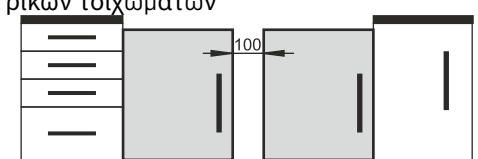
Τρόπος τοποθέτησης	Μοντέλο
Σε παράθεση με απόσταση 100 mm ανάμεσα στις συσκευές	όλα τα μοντέλα χωρίς θέρμανση πλευρικών τοιχωμάτων
Εάν τηρήσετε αυτή την απόσταση, θα σχηματίζονται υδρατμοί ανάμεσα στα πλευρικά τοιχώματα των συσκευών.	

Fig. 7

4.4 Ηλεκτρική σύνδεση



ΠΡΟΕΙΔΟΠΟΙΗΣΗ

Κίνδυνος πυρκαγιάς από ακατάλληλη τοποθέτηση!

Εάν κάποιο καλώδιο τροφοδοσίας ή φισ ακουμπάει στην πλάτη της συσκευής, μπορεί από τους κραδασμούς της συσκευής να υποστεί ζημιά το καλώδιο τροφοδοσίας ή το φισ, με αποτέλεσμα να προκληθεί βραχυκύκλωμα.

- Βεβαιωθείτε ότι δεν έχει παγιδευτεί κάποιο καλώδιο τροφοδοσίας κάτω από τη συσκευή όταν τοποθετείτε τη συσκευή.
- Τοποθετήστε τη συσκευή έτσι ώστε να μην είναι σε επαφή με κανένα φισ ή καλώδιο ρεύματος.
- Μην συνδέετε συσκευές στην περιοχή της πλάτης της συσκευής.
- **Δεν** επιτρέπεται η τοποθέτηση και η λειτουργία πολύπριζων/κλεμών καθώς και άλλων ηλεκτρονικών συσκευών (όπως π.χ. μετασχηματιστές αλογόνου) στην πλάτη των συσκευών.

4.5 Διαστάσεις τοποθέτησης

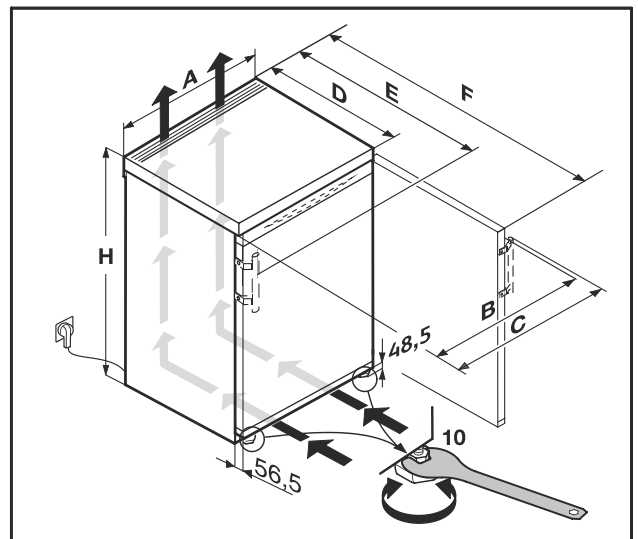


Fig. 8

Διαστάσεις με χειρολαβή (mm):							
	H	A	B	C	D	E	F
F..16.. / FN..16..	850	600	595	600	607*	648*	1162*

* Σε συσκευές που συνοδεύονται από αποστάτες τοίχου, η διάσταση αυξάνεται κατά 35 mm. (βλέπε 4.8 Τοποθέτηση αποστάτη τοίχου)

4.5 Απαιτήσεις αερισμού

ΠΡΟΣΟΧΗ

Κίνδυνος πρόκλησης ζημιών από υπερθέρμανση λόγω ανεπαρκούς αερισμού!

Όταν ο αερισμός είναι ανεπαρκής μπορεί να υποστεί ζημιές ο συμπιεστής.

- ▶ Εξασφαλίζεται επαρκής αερισμός.
- ▶ Λαμβάνετε υπόψη τις απαιτήσεις αερισμού.

Εάν η συσκευή ενσωματωθεί στα ντουλάπια κουζίνας, τηρήστε οπωσδήποτε τις ακόλουθες απαιτήσεις αερισμού:

- Κατά κανόνα ισχύει: όσο μεγαλύτερη είναι η διατομή αερισμού, τόσο πιο οικονομικά λειτουργεί η συσκευή.

4.6 Μεταφορά συσκευής

Προσέχετε κατά τη μεταφορά των συσκευών:

- ▶ Μεταφέρετε τη συσκευή όρθια.
- ▶ Μεταφέρετε τη συσκευή με δύο άτομα.

Στην πρώτη θέση σε λειτουργία:

- ▶ Μεταφέρετε τη συσκευή μέσα στη συσκευασία.

Σε περίπτωση μεταφοράς της συσκευής μετά την πρώτη θέση σε λειτουργία (π.χ. μετακόμιση ή καθαρισμός):

- ▶ Αδειάστε τη συσκευή.
- ▶ Ασφαλίστε την πόρτα από ακούσιο άνοιγμα.

4.7 Αποσυσκευασία της συσκευής

Σε περίπτωση βλάβης της συσκευής επικοινωνήστε επειγόντως - πριν τη σύνδεση - με τον προμηθευτή.

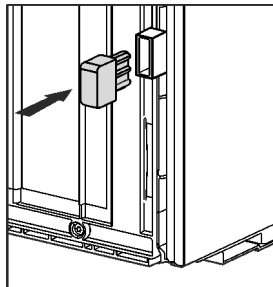
- ▶ Ελέγξτε τη συσκευή και τη συσκευασία για ζημιές κατά τη μεταφορά. Απευθυνθείτε άμεσα στον προμηθευτή αν υποψιάζεστε οποιεσδήποτε ζημιές.
- ▶ Αφαιρέστε όλα τα υλικά από την πίσω πλευρά ή τα πλευρικά τοιχώματα της συσκευής, τα οποία μπορούν να εμποδίζουν τη σωστή τοποθέτηση ή/και τον αερισμό και τον εξαερισμό.
- ▶ Αφαιρέστε όλες τις προστατευτικές μεμβράνες από τη συσκευή. Μην χρησιμοποιείτε μυτερά ή αιχμηρά αντικείμενα!

4.8 Τοποθέτηση αποστάτη τοίχου

Με αποστάτες τοίχου, η συσκευή σας επιτυγχάνει τη δηλωμένη κατανάλωση ενέργειας και δεν σχηματίζονται υδρατμοί σε περίπτωση υψηλής ατμοσφαιρικής υγρασίας. Η συσκευή λειτουργεί πλήρως χωρίς τη χρήση των αποστατών τοίχου, έχει όμως ελαφρώς αυξημένη κατανάλωση ενέργειας.

Με τοποθετημένους τους αποστάτες τοίχου, το βάθος της συσκευής αυξάνεται κατά περίπου 35 mm.

- ▶ Συσκευή με αποστάτες τοίχου: Τοποθετήστε τους αποστάτες τοίχου στην πίσω πλευρά της συσκευής αριστερά και δεξιά κάτω.



4.9 Τοποθέτηση συσκευής



ΠΡΟΦΥΛΑΞΗ

Κίνδυνος τραυματισμού από βαριά συσκευή!

- ▶ Μεταφέρετε τη συσκευή με δύο άτομα στη θέση τοποθέτησής της.



ΠΡΟΕΙΔΟΠΟΙΗΣΗ

Κίνδυνος τραυματισμού και πρόκλησης ζημιάς από ασταθή συσκευή!

Η συσκευή μπορεί να ανατραπεί.

- ▶ Στερεώστε τη συσκευή σύμφωνα με τις οδηγίες.



ΠΡΟΕΙΔΟΠΟΙΗΣΗ

Κίνδυνος πυρκαγιάς και ζημιών!

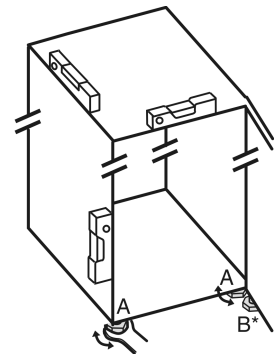
- ▶ Μην τοποθετείτε επάνω στη συσκευή άλλες συσκευές που εκπέμπουν θερμότητα, π.χ. φούρνο μικροκυμάτων, τοστιέρα, κλπ.!

Βεβαιωθείτε ότι πληρούνται οι ακόλουθες προϋποθέσεις:

- Μετακινείτε τη συσκευή αποκλειστικά και μόνο όταν είναι άδεια.
- Τοποθετείτε τη συσκευή αποκλειστικά και μόνο με βοήθεια.

4.10 Ευθυγράμμιση συσκευής

- ▶ Χρησιμοποιήστε το παρεχόμενο κλειδί και ένα αλφάδι για να ευθυγραμμίσετε τη συσκευή σε σταθερή και οριζόντια θέση μέσω των ρυθμιζόμενων ποδιών (A).



4.11 Μετά την τοποθέτηση

- ▶ Αφαιρέστε τις προστατευτικές μεμβράνες από την εξωτερική πλευρά του περιβλήματος.
- ▶ Αφαιρέστε τις προστατευτικές μεμβράνες από τις διακοσμητικές ράβδους κι το μπροστινό μέρος των συρταριών.
- ▶ Αφαιρέστε όλες τις ασφάλειες μεταφοράς.
- ▶ Καθαρίστε τη συσκευή. (βλέπε 9.3 Καθαρισμός της συσκευής)
- ▶ Σημειώστε τον τύπο (μοντέλο, αριθμός), την ονομασία της συσκευής, τον αριθμό συσκευής/αριθμό σειράς, την ημερομηνία αγοράς και τη διεύθυνση του καταστήματος πώλησης.

4.12 Απορρίψτε τη συσκευασία



ΠΡΟΕΙΔΟΠΟΙΗΣΗ

Κίνδυνος ασφυξίας από το υλικό συσκευασίας και τις μεμβράνες!

- ▶ Μην αφήνετε τα παιδιά να παίζουν με τα υλικά συσκευασίας.

Προϋποθέσεις τοποθέτησης

Η συσκευασία είναι κατασκευασμένη από ανακυκλώσιμα υλικά:

- Κυματοειδές χαρτόνι/χαρτόνι
 - Τμήματα από αφρώδες πολυστερένιο
 - Μεμβράνες και σακούλες από πολυαιθυλένιο
 - Ιμάντες κιβωτίων από πολυπροπυλένιο
 - καρφωτό ξύλινο πλαίσιο με ροδέλα από πολυαιθυλένιο*
- Μεταφέρετε το υλικό συσκευασίας σε ένα επίσημο σημείο συλλογής.

4.13 Αλλαγή φοράς ανοίγματος πόρτας

Εργαλείο

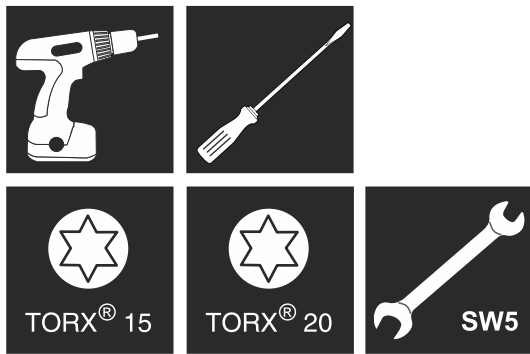


Fig. 9



ΠΡΟΕΙΔΟΠΟΙΗΣΗ

Κίνδυνος τραυματισμού από πτώση της πόρτας!
Εάν τα εξαρτήματα έδρασης δεν έχουν βιδωθεί αρκετά σφιχτά, η πόρτα μπορεί να πέσει. Αυτό μπορεί να προκαλέσει σοβαρούς τραυματισμούς. Ενδέχεται εκτός αυτού να μην κλείνει η πόρτα, με αποτέλεσμα να μην ψύχει σωστά η συσκευή.

- Βιδώστε τα στηρίγματα/τους πείρους καλά με 4 Nm.
- Ελέγξτε και ενδεχομένως σφίξτε ξανά όλες τις βίδες.

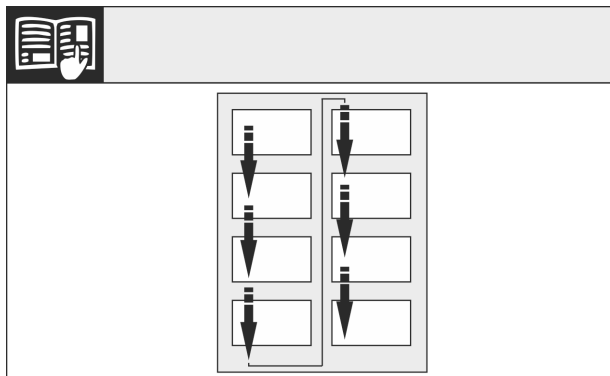


Fig. 10

Ακολουθήστε τη σειρά που δείχνουν τα βέλη.

4.13.1 Προετοιμασία

- Γείρετε τη συσκευή προς τα πίσω με τη βοήθεια δεύτερου ατόμου.

4.13.2 Ξεβίδωμα κάτω εξαρτημάτων έδρασης



ΠΡΟΦΥΛΑΞΗ

Υπάρχει κίνδυνος τραυματισμού εν η πόρτα γείρει προς τα έξω!

- Στερεώστε καλά την πόρτα.
- Τοποθετήστε προσεκτικά την πόρτα.

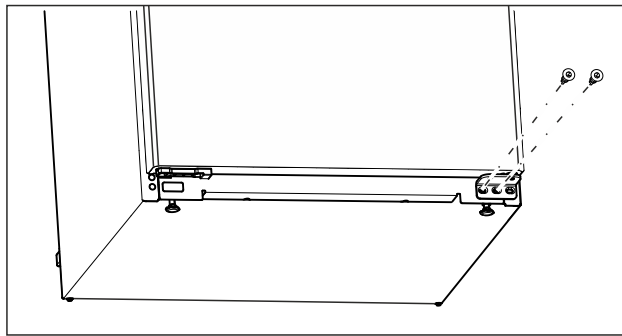


Fig. 11

- Ξεβιδώστε στο κάτω στήριγμα τη μεσαία βίδα χρησιμοποιώντας κατσαβίδι Torx 20. (βλέπε Fig. 11)
- Ξεβιδώστε στο κάτω στήριγμα την εσωτερική βίδα χρησιμοποιώντας κατσαβίδι Torx 20. (βλέπε Fig. 11)
- Αφήστε τις βίδες παράμερα.

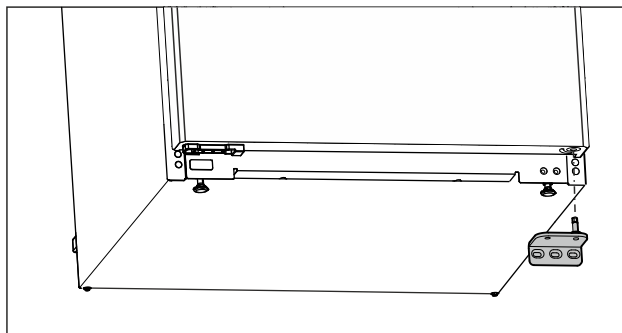


Fig. 12

- Αφαιρέστε το στήριγμα προς τα κάτω. (βλέπε Fig. 12)
- Αφήστε το στήριγμα παράμερα.

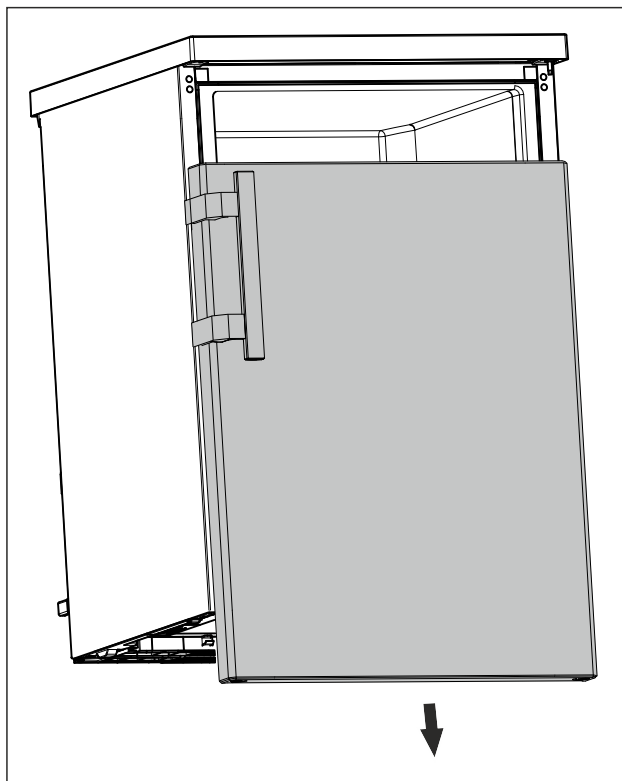


Fig. 13

- Αφαιρέστε την πόρτα προς τα κάτω. (βλέπε Fig. 13)
- Αφήστε προσωρινά την πόρτα.

4.13.3 Προετοιμασία της πόρτας

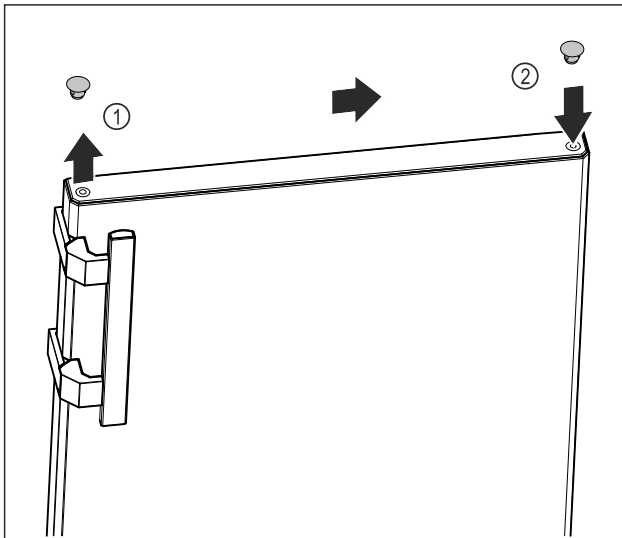


Fig. 14

- ▶ Ανασηκώστε προσεκτικά το πώμα κάλυψης της επάνω πλευράς της πόρτας Fig. 14 (1) χρησιμοποιώντας κατασβίδι.
- ▶ Τοποθετήστε το πώμα κάλυψης στην αντίθετη πλευρά. Fig. 14 (2)

4.13.4 Αλλαγή θέσης λαβής

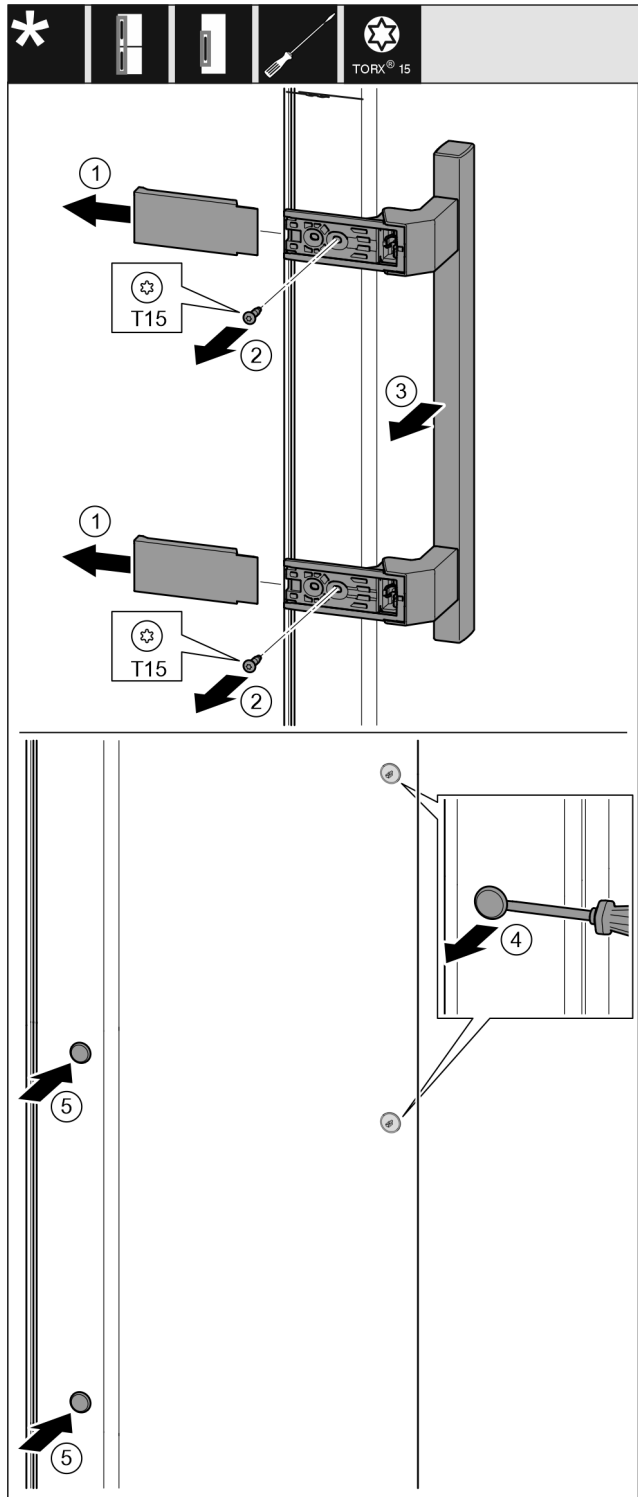


Fig. 15

- ▶ Τραβήξτε και αφαιρέστε το κάλυμμα. Fig. 15 (1)
- ▶ Ξεβιδώστε τις βίδες με κατασβίδι Torx 15. Fig. 15 (2)
- ▶ Αφαιρέστε τη λαβή. Fig. 15 (3)
- ▶ Ανασηκώστε το πλευρικό πώμα προσεκτικά με ένα ίσιο κατασβίδι και τραβήξτε το πώμα έξω από τη θέση του. Fig. 15 (4)
- ▶ Τοποθετήστε πάλι το πώμα στην άλλη πλευρά. Fig. 15 (5)

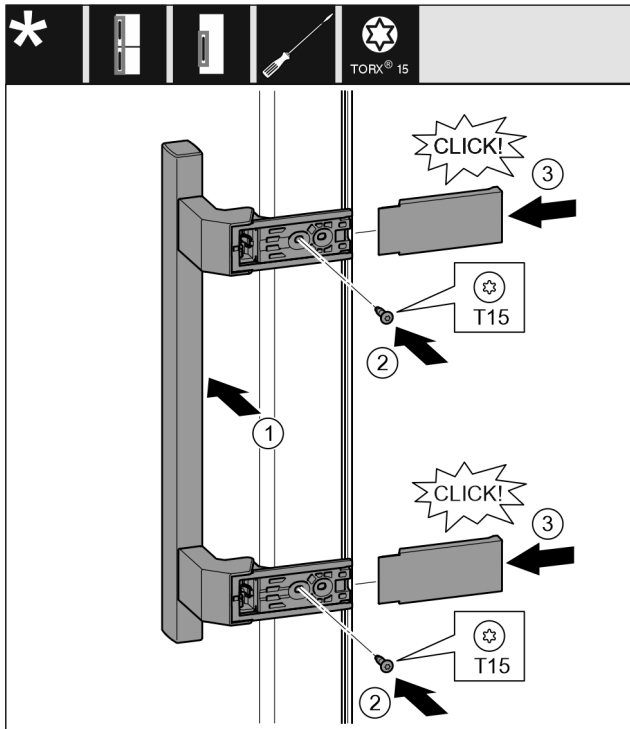


Fig. 16

- ▶ Εφαρμόστε τη λαβή στην αντίθετη πλευρά. Fig. 16 (1)
- ▷ Οι οπές βιδώματος πρέπει να συμπίπτουν ακριβώς.
- ▶ Βιδώστε τις βίδες με κατσαβίδι T15. Fig. 16 (2)
- ▶ Εφαρμόστε στο πλάι τα καλύμματα και τοποθετήστε τα στη θέση τους. Fig. 16 (3)
- ▷ Βεβαιωθείτε ότι έχουν κουμπώσει σωστά.

4.13.5 Αλλαγή θέσης κάτω εξαρτημάτων έδρασης

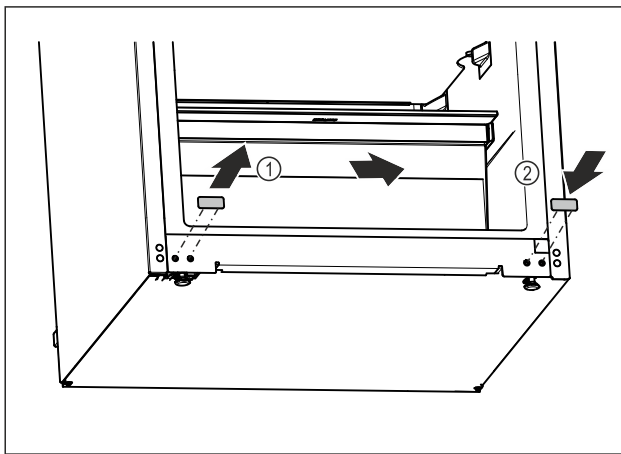


Fig. 17

- ▶ Ανασηκώστε προσεκτικά το πώμα κάλυψης στο κάτω μέρος της συσκευής χρησιμοποιώντας ένα ίσιο κατσαβίδι.
- ▶ Τραβήξτε έξω το πώμα κάλυψης. Fig. 17 (1)
- ▶ Τοποθετήστε το πώμα κάλυψης στην αντίθετη πλευρά. Fig. 17 (2)

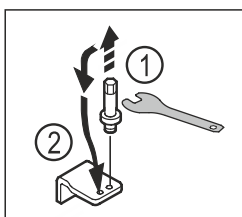


Fig. 18

- ▶ Ξεβιδώστε τον πείρο του κάτω στηρίγματος με το κλειδί με καρυδάκι αριθμό 5. Fig. 18 (1)
- ▶ Τοποθετήστε τον πείρο στην αντίθετη πλευρά. Fig. 18 (2)
- ▶ Σφίξτε το μπουλόني με το κλειδί με καρυδάκι αριθμό 5.

4.13.6 Αλλαγή θέσης επάνω εξαρτημάτων έδρασης

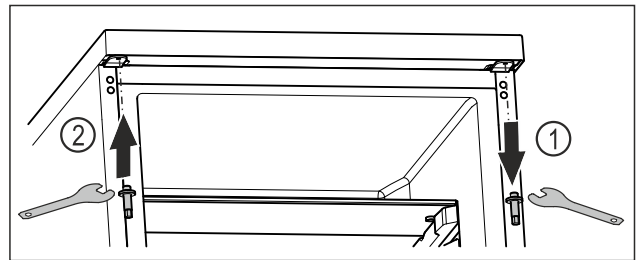


Fig. 19

- ▶ Ξεβιδώστε το επάνω μπουλόني χρησιμοποιώντας κλειδί με καρυδάκι. Fig. 19 (1)
- ▶ Σφίξτε το μπουλόني στην αντίθετη πλευρά χρησιμοποιώντας το κλειδί με καρυδάκι. Fig. 19 (2)

4.13.7 Τοποθέτηση πόρτας



ΠΡΟΕΙΔΟΠΟΙΗΣΗ

- Κίνδυνος τραυματισμού από πτώση της πόρτας!
Εάν τα εξαρτήματα έδρασης δεν έχουν βιδωθεί αρκετά σφιχτά, η πόρτα μπορεί να πέσει. Αυτό μπορεί να προκαλέσει σοβαρούς τραυματισμούς. Ενδέχεται εκτός αυτού να μην κλείνει η πόρτα, με αποτέλεσμα να μην ψύχει σωστά η συσκευή.
- ▶ Βιδώστε τα στηρίγματα καλά με 4 Nm.
 - ▶ Ελέγξτε και ενδεχομένως σφίξτε ξανά όλες τις βίδες.

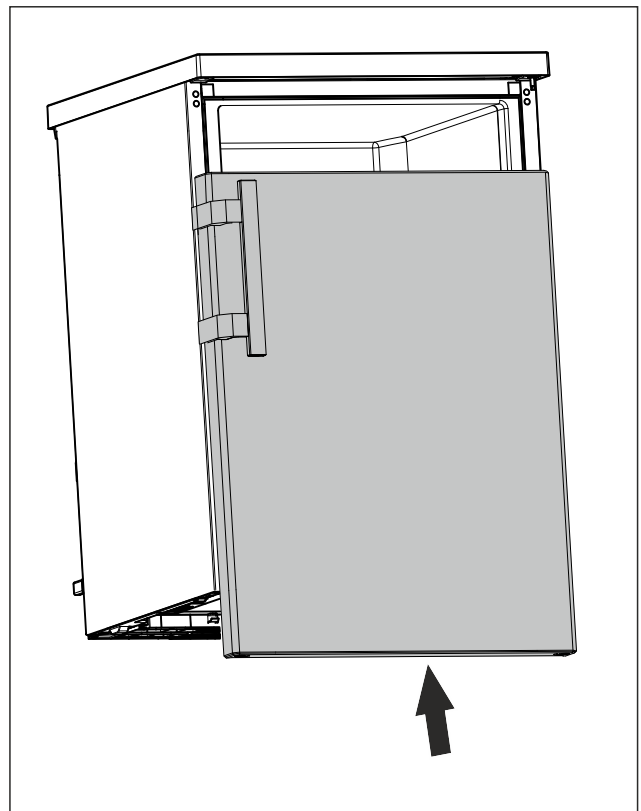


Fig. 20

- ▶ Περάστε την πόρτα σε κλειστή θέση πάνω στον επάνω πείρο. (βλέπε Fig. 20)

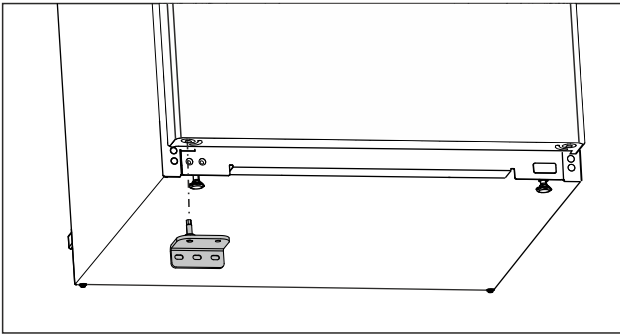


Fig. 21

- ▶ Τοποθετήστε το κάτω στήριγμα στην αντίθετη πλευρά. (βλέπε Fig. 21)

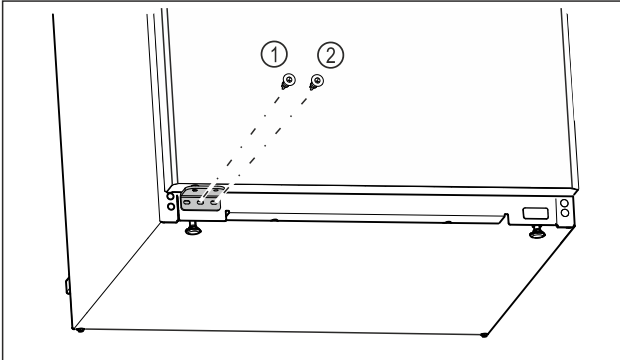


Fig. 22

- ▶ Βιδώστε τη μεσαία βίδα του στηρίγματος Fig. 22 (1) χρησιμοποιώντας κατσαβίδι Torx 20.
- ▶ Σφίξτε την εσωτερική βίδα του στηρίγματος Fig. 22 (2) χρησιμοποιώντας κατσαβίδι Torx 20.
- ▶ Ελέγξτε την πόρτα.
- ▷ Η φορά ανοίγματος πόρτας έχει αλλάξει.

4.14 Σύνδεση συσκευής



ΠΡΟΕΙΔΟΠΟΙΗΣΗ

- Κίνδυνος πυρκαγιάς από ακατάλληλη σύνδεση!
- Εγκαύματα.
- Ζημιές στη συσκευή.
- ▶ Μην χρησιμοποιείτε καλώδια προέκτασης.
- ▶ Μην χρησιμοποιείτε κλέμες.

ΠΡΟΣΟΧΗ

- Κίνδυνος ζημιών από ακατάλληλη σύνδεση!
- Ζημιές στη συσκευή.
- ▶ Μην συνδέετε τη συσκευή σε μετατροπείς αυτόνομων δικτύων, όπως π.χ. φωτοβολταϊκές εγκαταστάσεις ή γεννήτριες βενζίνης.

Υπόδειξη

- Χρησιμοποιείτε αποκλειστικά το παρεχόμενο καλώδιο ρεύματος.
- ▶ Μπορείτε να παραγγείλετε ένα μεγαλύτερου μήκους καλώδιο ρεύματος από το τμήμα εξυπηρέτησης πελατών.

Βεβαιωθείτε ότι πληρούνται οι ακόλουθες προϋποθέσεις:

- Το είδος του ρεύματος και η τάση στο σημείο τοποθέτησης πρέπει να συμφωνούν με τα στοιχεία στην πινακίδα τύπου (βλέπε 1 Η συσκευή με μία ματιά).
- Η πρίζα είναι γειωμένη σύμφωνα με τους κανονισμούς και προστατεύεται ηλεκτρικά με ασφάλεια.
- Το ρεύμα ενεργοποίησης της ασφάλειας βρίσκεται μεταξύ 10 A και 16 A.

- Η πρίζα είναι εύκολα προσβάσιμη.
- Η πρίζα δεν βρίσκεται πίσω από τη συσκευή, αλλά στις περιοχές a ή b (a, b, c).
- ▶ Ελέγξτε την ηλεκτρική σύνδεση.
- ▶ Εισάγετε το φισ της συσκευής (G) στην πίσω πλευρά της συσκευής. Βεβαιωθείτε ότι έχει κουμπώσει σωστά.
- ▶ Συνδέετε το φισ ρευματοληψίας στην τροφοδοσία τάσης.

4.15 Ενεργοποίηση της συσκευής (πρώτη θέση σε λειτουργία)

Βεβαιωθείτε ότι πληρούνται οι ακόλουθες προϋποθέσεις:

- Η συσκευή είναι τοποθετημένη και συνδεδεμένη σύμφωνα με τις οδηγίες συναρμολόγησης.
- Όλες οι αυτοκόλλητες ταινίες, οι αυτοκόλλητες μεμβράνες και οι προστατευτικές μεμβράνες καθώς και οι ασφάλειες μεταφοράς μέσα και έξω από τη συσκευή έχουν αφαιρεθεί.
- Όλα τα διαφημιστικά έχουν αφαιρεθεί από τα συρτάρια.
- Ο τρόπος λειτουργίας της οθόνης είναι γνωστός. (βλέπε 3 Τρόπος λειτουργίας της οθόνης)

Ενεργοποίηση της συσκευής:

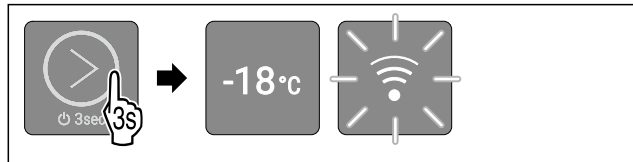


Fig. 23

- ▶ Αγγίξτε το κουμπί αφής για 3 δευτερόλεπτα όπως δείχνει η εικόνα, μέχρι να ηχήσει ο ήχος επιβεβαίωσης.
- ▷ Η συσκευή έχει ενεργοποιηθεί.
- ▷ Ο εσωτερικός φωτισμός έχει ενεργοποιηθεί.
- ▷ Η LED 2 είναι αναμμένη: Η θερμοκρασία έχει ρυθμιστεί εργοστασιακά στους -18 °C.
- ▷ Η συσκευή ψύχει στην εργοστασιακά ρυθμισμένη επιθυμητή θερμοκρασία.
- ▷ Η LED WLAN αναβοσβήνει: Το σημείο πρόσβασης WLAN ήταν ανοιχτό για 30 λεπτά. (βλέπε Δημιουργία σύνδεσης WLAN)

Η συσκευή ξεκινά σε λειτουργία επίδειξης:

- ▶ Όταν η συσκευή ξεκινά σε λειτουργία επίδειξης:
- ▶ Απενεργοποίηση της λειτουργίας Επίδειξης. (βλέπε Απενεργοποίηση της λειτουργίας επίδειξης)

Η οθόνη τίθεται σε κατάσταση αναμονής:

- ▶ Όταν η οθόνη μεταβεί σε κατάσταση αναμονής:
- ▶ Αγγίξτε σύντομα το κουμπί αφής. (βλέπε 3.2.1 Κατάσταση αναμονής της οθόνης)

Πρόσθετες πληροφορίες:

- Θέστε το SmartDevice σε λειτουργία. (βλέπε 1.3 SmartDevice) και (βλέπε WLAN)

Υπόδειξη

Ο κατασκευαστής προτείνει:

- ▶ Τοποθετήστε **τρόφιμα για κατάψυξη** όταν η θερμοκρασία φτάσει στους -18 °C ή χαμηλότερα.
- ▶ Προσέξτε τις υποδείξεις για την αποθήκευση. (βλέπε 5.1 Υποδείξεις για την αποθήκευση)

Υπόδειξη

Μπορείτε να προμηθευτείτε αξεσουάρ από το κατάστημα Liebherr-Hausgeräte στη διεύθυνση home.liebherr.com/shop/de/deu/zubehor.html.

Αποθήκευση

5 Αποθήκευση

5.1 Υποδείξεις για την αποθήκευση



ΠΡΟΕΙΔΟΠΟΙΗΣΗ

Κίνδυνος πυρκαγιάς

► Μην χρησιμοποιείτε ηλεκτρικές συσκευές στο χώρο τροφίμων της συσκευής, εφόσον αυτές δεν συνιστώνται από τον κατασκευαστή.

Υπόδειξη

Όταν ο αερισμός δεν είναι επαρκής, αυξάνεται η κατανάλωση ενέργειας και μειώνεται η απόδοση ψύξης.

► Διατηρείτε πάντα ελεύθερες τις σχισμές αερισμού.

Προσέξτε τις ακόλουθες οδηγίες για την αποθήκευση:

- Διατηρείτε ελεύθερες τις σχισμές αερισμού στην πλάτη.
- Συσκευάστε καλά τα τρόφιμα.
- Συσκευάστε το νωπό κρέας ή ψάρι σε καθαρά, κλειστά δοχεία. Έτσι αποφεύγετε να έρχεται σε επαφή το κρέας ή το ψάρι με άλλα τρόφιμα ή να στάζει πάνω τους.
- Αποθηκεύετε τα τρόφιμα με αποστάσεις μεταξύ τους, ώστε να μπορεί να κυκλοφορεί καλά ο αέρας.
- Αποθηκεύετε τα τρόφιμα σύμφωνα με τα στοιχεία στη συσκευασία.
- Προσέχετε πάντα την ημερομηνία ελάχιστης διατηρησιμότητας που αναφέρεται πάνω στη συσκευασία.

Υπόδειξη

Η παράβλεψη αυτών των προϋποθέσεων μπορεί να επιφέρει αλλοίωση των τροφίμων.

5.2 Χώρος κατάψυξης

Εδώ ρυθμίζεται στους $-18\text{ }^{\circ}\text{C}$ ένα ξηρό, παγωμένο κλίμα αποθήκευσης. Το παγωμένο κλίμα αποθήκευσης είναι κατάλληλο για την αποθήκευση τροφίμων βαθιάς ψύξης και τροφίμων για κατάψυξη για περισσότερους μήνες, για την παραγωγή παγοκύβων ή για την κατάψυξη νωπών τροφίμων.

5.2.1 Κατάψυξη τροφίμων

Ποσότητα κατάψυξης

Η μέγιστη ποσότητα νωπών τροφίμων που μπορείτε να καταψύξετε εντός 24 ωρών αναγράφεται στην πινακίδα τύπου (βλέπε 10.5 Πινακίδα τύπου) ως "Ικανότητα κατάψυξης... kg/24h".

Για να παγώσουν γρήγορα τα τρόφιμα μέχρι τον πυρήνα τους, τηρείτε τις ακόλουθες ποσότητες ανά συσκευασία:

- Φρούτα και λαχανικά έως και 1 kg
- Κρέας έως και 2,5 kg

Κατάψυξη τροφίμων με SuperFrost

Ανάλογα με την ποσότητα που θέλετε να καταψύξετε μπορείτε πριν την κατάψυξη να ενεργοποιήσετε το SuperFrost, για την επίτευξη χαμηλότερων θερμοκρασιών κατάψυξης.

Συσκευές χωρίς NoFrost:*

► Ενεργοποιήστε το SuperFrost, εάν η ποσότητα κατάψυξης είναι μεγαλύτερη από περ. 1 kg.*

Συσκευές με NoFrost:*

► Ενεργοποιήστε το SuperFrost, εάν η ποσότητα κατάψυξης είναι μεγαλύτερη από περ. 2 kg.*

Η στιγμή, στην οποία ενεργοποιείτε το SuperFrost εξαρτάται από την ποσότητα κατάψυξης:

Ποσότητα κατάψυξης	Χρονικό σημείο για την ενεργοποίηση του SuperFrost
μικρή ποσότητα κατάψυξης	Ενεργοποιήστε το SuperFrost περίπου 6 ώρες πριν από την κατάψυξη. Μόλις η συσκευή απενεργοποιήσει αυτόματα το SuperFrost, τακτοποιήστε τα τρόφιμα.
μέγιστη ποσότητα κατάψυξης	Ενεργοποιήστε το SuperFrost περίπου 24 ώρες πριν από την κατάψυξη. Μόλις η συσκευή απενεργοποιήσει αυτόματα το SuperFrost, τακτοποιήστε τα τρόφιμα.

Τακτοποίηση τροφίμων



ΠΡΟΦΥΛΑΞΗ

Κίνδυνος τραυματισμού λόγω υαλοθραυσμάτων!

Τα μπουκάλια και τα κουτάκια με αναψυκτικά μπορεί να σκάσουν κατά την ψύξη. Αυτό ισχύει κυρίως για τα ανθρακούχα αναψυκτικά.

► Μην καταψύχετε τα μπουκάλια και τα κουτάκια αναψυκτικών!

Τακτοποίηση τροφίμων

Σε συσκευές με NoFrost:*

Τακτοποιείτε τα συσκευασμένα τρόφιμα στο ανώτατο συρτάρι.*

Εάν είναι εφικτό, τοποθετήστε τα τρόφιμα στο μπροστινό μέρος στο συρτάρι.*

Σε συσκευές χωρίς NoFrost:*

Τακτοποιείτε τα συσκευασμένα τρόφιμα στο κατώτατο συρτάρι.*

5.2.2 Απόψυξη τροφίμων



ΠΡΟΕΙΔΟΠΟΙΗΣΗ

Κίνδυνος τροφικής δηλητηρίασης!

► Μην καταψύχετε ξανά τα αποψυγμένα τρόφιμα.

► Καταναλώνετε τα αποψυγμένα τρόφιμα το συντομότερο δυνατό.

Μπορείτε να αποψύχετε τρόφιμα με διάφορους τρόπους:

- στο τμήμα συντήρησης
- στον φούρνο μικροκυμάτων
- στο φούρνο/ σε θερμό αέρα
- σε θερμοκρασία δωματίου

► Αφαιρείτε μόνο τόσα τρόφιμα όσα σας χρειάζονται.

5.3 Χρόνοι διατήρησης

Οι αναφερόμενοι χρόνοι διατήρησης είναι ενδεικτικές τιμές.

Για τρόφιμα με ημερομηνία ελάχιστης διατηρησιμότητας, ισχύει πάντα η ημερομηνία που αναφέρεται πάνω στη συσκευασία τους.

Ενδεικτικές τιμές για τον χρόνο διατήρησης διαφόρων τροφίμων		
Παγωτό	στους $-18\text{ }^{\circ}\text{C}$	2 έως 6 μήνες

Ενδεικτικές τιμές για τον χρόνο διατήρησης διαφόρων τροφίμων		
Αλλαντικά, ζαμπόν	στους -18 °C	2 έως 3 μήνες
Ψωμί, είδη αρτοποιίας	στους -18 °C	2 έως 6 μήνες
Κυνήγι, χοιρινό	στους -18 °C	6 έως 9 μήνες
Ψάρι, λιπαρό	στους -18 °C	2 έως 6 μήνες
Ψάρι, άπαχο	στους -18 °C	6 έως 8 μήνες
Τυρί	στους -18 °C	2 έως 6 μήνες
Πουλερικά, μοσχάρι	στους -18 °C	6 έως 12 μήνες
Λαχανικά, φρούτα	στους -18 °C	6 έως 12 μήνες

6 Εξοικονόμηση ενέργειας

- Φροντίζετε να υπάρχει πάντα καλός αερισμός και εξαερισμός. Μην καλύπτετε τα ανοίγματα ή τα πλέγματα εξαερισμού.
- Μην τοποθετείτε τη συσκευή σε θέση με άμεση ηλιακή ακτινοβολία ή δίπλα σε κουζίνα, θερμαντικό σώμα ή άλλη παρόμοια συσκευή.
- Η κατανάλωση ενέργειας εξαρτάται από τις συνθήκες τοποθέτησης π.χ. τη θερμοκρασία περιβάλλοντος (βλέπε 1.4 Πεδίο χρήσης της συσκευής). Σε περίπτωση θερμότερης θερμοκρασίας του περιβάλλοντος ενδέχεται να αλλάξει η κατανάλωση ενέργειας.
- Ανοίγετε τη συσκευή για όσο το δυνατόν μικρότερο διάστημα.
- Όσο πιο χαμηλά είναι ρυθμισμένη η θερμοκρασία, τόσο μεγαλύτερη είναι η κατανάλωση ενέργειας.
- Φυλάσσετε όλα τα τρόφιμα καλά συσκευασμένα και καλυμμένα. Αποτρέπεται ο σχηματισμός πάχνης.
- Τοποθέτηση ζεστών φαγητών: αφήστε τα πρώτα να φτάσουν σε θερμοκρασία δωματίου.
- Εάν σχηματιστεί παχύ στρώμα πάχνης στη συσκευή: Κάντε απόψυξη στη συσκευή.*

Η συσώρευση σκόνης αυξάνει την κατανάλωση ενέργειας:



- Πρέπει να αφαιρείται η σκόνη από την ψυκτική μηχανή με θερμικό εναλλάκτη - μεταλλικό πλέγμα στο πίσω τμήμα της συσκευής - μια φορά το χρόνο.

7 Χειρισμός

7.1 Στοιχεία χειρισμού και ενδείξεων

Ο πίνακας ενδείξεων επιτρέπει μια γρήγορη επισκόπηση της τρέχουσας κατάστασης της συσκευής, της ρύθμισης της θερμοκρασίας, της κατάστασης λειτουργιών και ρυθμίσεων καθώς και των μηνυμάτων.

Χειρίζετε τη συσκευή σας με το κουμπί αφής.

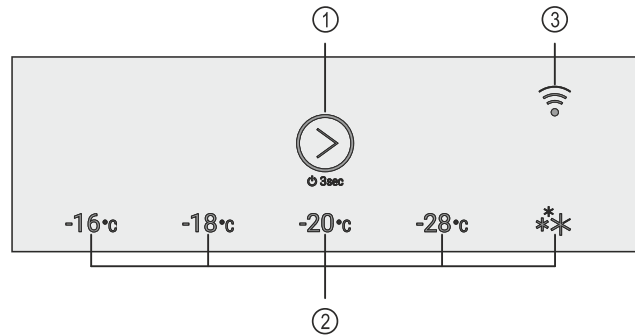


Fig. 24 Στοιχεία χειρισμού και ενδείξεων

- (1) Κουμπί αφής (στοιχείο χειρισμού)
 (2) Ένδειξη θερμοκρασίας/Ένδειξη κατάστασης
 (3) LED WLAN

7.1.2 Ένδειξη θερμοκρασίας/Ένδειξη κατάστασης

Η ένδειξη θερμοκρασίας/ένδειξη κατάστασης αποτελείται από πέντε λυχνίες LED:

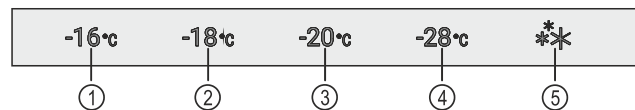


Fig. 25 Ένδειξη θερμοκρασίας/Ένδειξη κατάστασης


- (1) LED 1
 (2) LED 2
 (3) LED 3
 (4) LED 4
 (5) LED 5

Οι LED δείχνουν στο κύριο μενού ρυθμίσεις θερμοκρασίας (βλέπε 3.2.1 Κύριο μενού) και στο υπομενού λειτουργίες (βλέπε 3.2.2 Υπομενού).

7.1.3 Συμπεριφορά των LED

Μπορείτε να αναγνωρίζετε την κατάσταση της συσκευής από το άναμμα ή το αναβοσβήσιμο των LED:

Συμπεριφορά των LED (ενδεικτική απεικόνιση)	Περιγραφή
	Η LED δεν είναι αναμμένη: Η LED δεν έχει επιλεγεί. Η λειτουργία δεν είναι ενεργή.
	Η LED είναι αναμμένη: Η LED έχει επιλεγεί ή η λειτουργία είναι ενεργή.
	Η LED της ένδειξης θερμοκρασίας/ένδειξης κατάστασης αναβοσβήνει: Η LED αναβοσβήνει μετά από μια διακοπή ρεύματος ή έναν συναγερμό θερμοκρασίας, μέχρι να επιτευχθεί η ρυθμισμένη θερμοκρασία. Αναβοσβήνουν πολλαπλές LED ταυτόχρονα: Έχει προκύψει σφάλμα. (βλέπε 7.3 Μηνύματα)

Συμπεριφορά των LED (ενδεικτική απεικόνιση)	Περιγραφή
	Η LED WLAN αναβοσβήνει: Το σημείο πρόσβασης WLAN έχει ανοίξει ή δημιουργείται σύνδεση WLAN.

Συμπεριφορά των LED

7.1.4 Ηχητικά σήματα

Ένα ηχητικό σήμα ακούγεται στις ακόλουθες περιπτώσεις:

Ηχητικό σήμα	Περιγραφή
Ήχος επιβεβαίωσης	Ακούγεται όταν αγγίζετε το κουμπί αφής.
Ήχος συναγερμού	Ηχεί όταν παρουσιαστεί κάποιο σφάλμα. (βλέπε 7.3 Μηνύματα)
Ήχος σφάλματος	Ηχεί όταν αγγίζετε το κουμπί αφής αλλά δεν είναι εφικτή η διάδραση.

7.2 Λειτουργίες συσκευής

7.2.1 Υποδείξεις για τις λειτουργίες της συσκευής

Οι λειτουργίες της συσκευής είναι ρυθμισμένες από το εργοστάσιο έτσι ώστε η συσκευή να είναι πλήρως λειτουργική.

Πριν αλλάξετε, ενεργοποιήσετε ή απενεργοποιήσετε τις λειτουργίες της συσκευής, βεβαιωθείτε ότι πληρούνται οι ακόλουθες προϋποθέσεις:

- Έχετε διαβάσει και κατανοήσει τις περιγραφές για τον τρόπο λειτουργίας της οθόνης.
- Έχετε εξοικειωθεί με τα στοιχεία χειρισμού και ενδείξεων της συσκευής σας. (βλέπε 7.1 Στοιχεία χειρισμού και ενδείξεων)

-18°C Θερμοκρασία

Με αυτή τη λειτουργία ρυθμίζετε τη θερμοκρασία.

Η θερμοκρασία εξαρτάται από τους ακόλουθους παράγοντες:

- τη συχνότητα που ανοίγει η πόρτα
- τη διάρκεια που παραμένει ανοιχτή η πόρτα
- τη θερμοκρασία του σημείου τοποθέτησης
- το είδος, τη θερμοκρασία και την ποσότητα των τροφίμων

Προτεινόμενη ρύθμιση: -18 °C

Ρύθμιση θερμοκρασίας

Η λειτουργία βρίσκεται στο κύριο μενού στις θέσεις των LED 1-4.

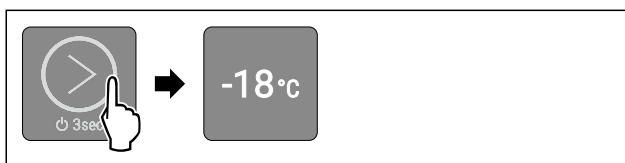


Fig. 26 Ενδεικτική απεικόνιση

- ▶ Αγγίξτε επανειλημμένα σύντομα το κουμπί αφής όπως δείχνει η εικόνα μέχρι να ανάψει η επιθυμητή θερμοκρασία.

- ▷ Η θερμοκρασία είναι ρυθμισμένη.
- ▷ Η συσκευή ψύχει στη ρυθμισμένη επιθυμητή θερμοκρασία.

SabbathMode

Με αυτή τη λειτουργία ενεργοποιείτε ή απενεργοποιείτε τη λειτουργία SabbathMode. Όταν ενεργοποιείτε αυτή τη λειτουργία, απενεργοποιούνται ορισμένες ηλεκτρονικές λειτουργίες. Έτσι η συσκευή σας ικανοποιεί τις θρησκευτικές απαιτήσεις σε εβραϊκές γιορτές όπως π.χ. Sabbath και αντιστοιχεί στην πιστοποίηση STAR-K Kosher.

Κατάσταση συσκευής με ενεργή λειτουργία SabbathMode
Οι LED 1-5 είναι αναμμένες.
Όλες οι λειτουργίες στην οθόνη εκτός από τη λειτουργία Απενεργοποίηση SabbathMode είναι κλειδωμένες.
Οι ενεργές λειτουργίες παραμένουν ενεργές.
Ο εσωτερικός φωτισμός είναι απενεργοποιημένος.
Δεν εμφανίζονται μηνύματα.
Δεν υπάρχει συναγερμός πόρτας.
Δεν υπάρχει συναγερμός θερμοκρασίας.
Ο κύκλος απόψυξης λειτουργεί μόνο στον προκαθορισμένο χρόνο χωρίς να λαμβάνεται υπόψη η χρήση της συσκευής.
Μετά από διακοπή ρεύματος, η συσκευή επανέρχεται στη λειτουργία SabbathMode.
Η σύνδεση WLAN έχει διακοπεί.

Κατάσταση συσκευής

Υπόδειξη

Αυτή η συσκευή διαθέτει την πιστοποίηση του ινστιτούτου "Institute for Science and Halacha". (www.machonhalacha.co.il)

Μια λίστα με τις συσκευές με πιστοποίηση STAR-K θα βρείτε στη διεύθυνση www.star-k.org/appliances.

Ενεργοποίηση SabbathMode



ΠΡΟΕΙΔΟΠΟΙΗΣΗ

Κίνδυνος δηλητηρίασης από αλλοιωμένα τρόφιμα!
Εάν έχετε ενεργοποιήσει τη λειτουργία SabbathMode και παρουσιαστεί διακοπή ρεύματος, δεν εμφανίζεται μήνυμα στην ένδειξη κατάστασης σχετικά με τη διακοπή ρεύματος. Όταν λήξει η διακοπή ρεύματος, η συσκευή συνεχίζει να λειτουργεί σε SabbathMode. Εξαιτίας της διακοπής ρεύματος ενδέχεται να αλλοιωθούν τρόφιμα και η κατανάλωσή τους μπορεί να οδηγήσει σε τροφική δηλητηρίαση. Μετά από μια διακοπή ρεύματος:

- ▶ Μην καταναλώνετε τρόφιμα, τα οποία ήταν κατεψυγμένα και αποψύχθηκαν.

Η λειτουργία βρίσκεται στο υπομενού στη θέση της LED 2.

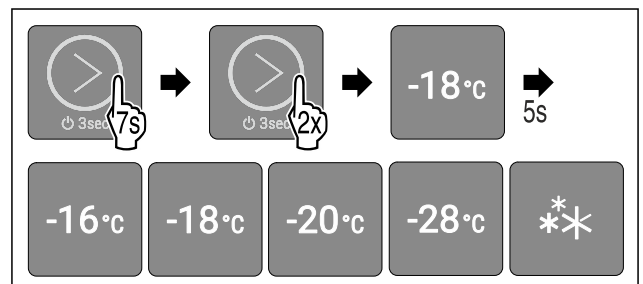


Fig. 27

- ▶ Εκτελέστε τα βήματα ενεργειών σύμφωνα με την εικόνα.
- ▷ Η LED 2 είναι αναμμένη.
- ▷ Μετά από 5 δευτερόλεπτα χωρίς επέμβαση του χρήστη έχει ενεργοποιηθεί η SabbathMode. Οι LED 1-5 είναι αναμμένες.

Απενεργοποίηση SabbathMode

Η λειτουργία SabbathMode απενεργοποιείται αυτόματα μετά από 80 ώρες. Μπορείτε ωστόσο να απενεργοποιήσετε ανά πάσα στιγμή χειροκίνητα τη λειτουργία SabbathMode:

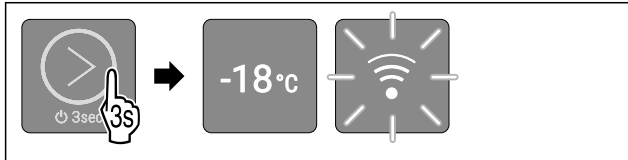


Fig. 28 Ενδεικτική απεικόνιση ανάλογα με την ήδη ρυθμισμένη θερμοκρασία

- ▶ Διενεργήστε βήματα χειρισμού σύμφωνα με την εικόνα, έως ότου ηχηθεί σήμα επιβεβαίωσης.
- ▷ Η λειτουργία SabbathMode είναι απενεργοποιημένη.
- ▷ Ο εσωτερικός φωτισμός έχει ενεργοποιηθεί.
- ▷ Η συσκευή συνεχίζει να λειτουργεί στην κανονική λειτουργία. Η LED της ήδη ρυθμισμένης θερμοκρασίας είναι αναμμένη.
- ▷ Αν η συσκευή προηγουμένως είχε ήδη συνδεθεί με το WLAN: Η συσκευή συνδέεται αυτόματα με το WLAN.
- ▷ Βρίσκεστε στο κύριο μενού.



WLAN

Με αυτή τη λειτουργία συνδέετε τη συσκευή σας με το WLAN. Μπορείτε μετά να τη χειρίζεστε μέσω της εφαρμογής SmartDevice σε μια κινητή τερματική συσκευή. Με αυτή τη λειτουργία μπορείτε επίσης να αποσυνδέσετε ή να επαναφέρετε τη σύνδεση WLAN.

Περισσότερες πληροφορίες για το SmartDevice: (βλέπε 1.3 SmartDevice)

Υπόδειξη

Στις ακόλουθες χώρες δεν είναι διαθέσιμη η λειτουργία SmartDevice: Ρωσία, Λευκορωσία, Καζακστάν.

Δημιουργία σύνδεσης WLAN

Για να μπορείτε να συνδέσετε τη συσκευή με το WLAN, πρέπει να είναι ανοικτό το σημείο σύνδεσης WLAN της συσκευής. Όταν θέτετε τη συσκευή για πρώτη φορά σε λειτουργία, ανοίξτε το σημείο πρόσβασης WLAN ενεργοποιώντας τη συσκευή. Αν η συσκευή ήταν ήδη σε σύνδεση χωρίς σύνδεση WLAN, τότε ανοίξτε το σημείο πρόσβασης WLAN απενεργοποιώντας και ενεργοποιώντας πάλι τη συσκευή.

Βεβαιωθείτε ότι πληρούνται οι ακόλουθες προϋποθέσεις:

- Η εφαρμογή SmartDevice είναι εγκατεστημένη (βλέπε apps.home.liebherr.com).
- Η εγγραφή στην εφαρμογή SmartDevice έχει ολοκληρωθεί.

Ενεργοποίηση της συσκευής (πρώτη θέση σε λειτουργία):

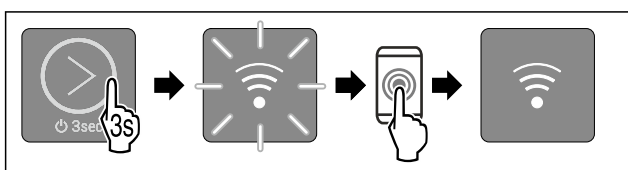


Fig. 29

- ▶ Ενεργοποίηση της συσκευής: Αγγίξτε το κουμπί αφής για 3 δευτερόλεπτα όπως δείχνει η εικόνα, μέχρι να ηχηθεί ο ήχος επιβεβαίωσης.
- ▷ Η συσκευή έχει ενεργοποιηθεί.
- ▷ Το LED WLAN αναβοσβήνει: Το σημείο πρόσβασης WLAN ήταν ανοιχτό για 30 λεπτά.
- ▶ Συνδέστε τη συσκευή με το WLAN μέσω της εφαρμογής SmartDevice.
- ▷ Αν η συσκευή έχει συνδεθεί με το WLAN: Η LED WLAN είναι μόνιμα αναμμένη.

Απενεργοποιήστε τη συσκευή και ενεργοποιήστε την πάλι (η συσκευή είναι ήδη σε λειτουργία):

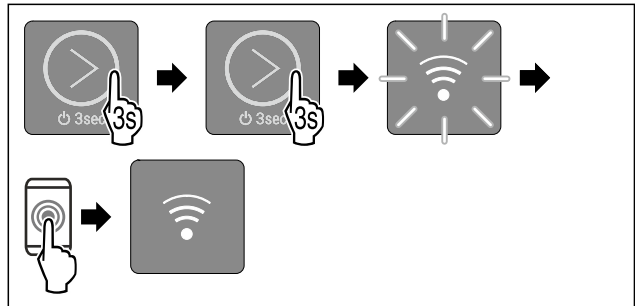


Fig. 30

- ▶ Απενεργοποιήστε τη συσκευή στο κύριο μενού: Αγγίξτε το κουμπί αφής για 3 δευτερόλεπτα όπως δείχνει η εικόνα, μέχρι να ηχηθεί ο ήχος επιβεβαίωσης.
- ▷ Η συσκευή έχει απενεργοποιηθεί.
- ▶ Εκ νέου ενεργοποίηση της συσκευής: Αγγίξτε το κουμπί αφής για 3 δευτερόλεπτα όπως δείχνει η εικόνα, μέχρι να ηχηθεί ο ήχος επιβεβαίωσης.
- ▷ Η συσκευή έχει ενεργοποιηθεί.
- ▷ Η LED WLAN αναβοσβήνει: Το σημείο πρόσβασης WLAN ήταν ανοιχτό για 30 λεπτά.
- ▶ Συνδέστε τη συσκευή με το WLAN μέσω της εφαρμογής SmartDevice.
- ▷ Αν η συσκευή έχει συνδεθεί με το WLAN: Η LED WLAN είναι μόνιμα αναμμένη.

Αποσύνδεση της σύνδεσης WLAN

Για να καταργήσετε τη σύνδεση WLAN, πρέπει να πραγματοποιήσετε επαναφορά όλης της συσκευής στις εργοστασιακές ρυθμίσεις.

- ▶ Εκτελέστε τα βήματα ενεργειών. (βλέπε Επαναφορά στις εργοστασιακές ρυθμίσεις)
- ▷ Έχει γίνει επαναφορά της συσκευής.
- ▷ Η LED WLAN αναβοσβήνει: Το σημείο πρόσβασης WLAN ήταν ανοιχτό για 30 λεπτά.
- ▷ Μετά από 30 λεπτά η σύνδεση WLAN έχει απενεργοποιηθεί.

Επαναφορά της σύνδεσης WLAN

Για να πραγματοποιήσετε επαναφορά της σύνδεσης WLAN, πρέπει να πραγματοποιήσετε επαναφορά όλης της συσκευής στις εργοστασιακές ρυθμίσεις.

- ▶ Εκτελέστε τα βήματα ενεργειών. (βλέπε Επαναφορά στις εργοστασιακές ρυθμίσεις)
- ▷ Έχει γίνει επαναφορά της συσκευής.
- ▷ Η LED WLAN αναβοσβήνει: Το σημείο πρόσβασης WLAN ήταν ανοιχτό για 30 λεπτά.
- ▶ Συνδέστε πάλι τη συσκευή με το WLAN. (βλέπε Δημιουργία σύνδεσης WLAN)

-ή-

- ▶ Χρησιμοποιήστε τη συσκευή χωρίς σύνδεση WLAN.



Εκκίνηση κύκλου απόψυξης*

Με αυτή τη λειτουργία ξεκινάτε χειροκίνητα τον αυτόματο κύκλο απόψυξης, σε περίπτωση που ο κύκλος απόψυξης δεν ξεκίνησε αυτόματα λόγω της εμφάνισης κάποιου σφάλματος.

Χειρισμός

Αυτή η λειτουργία αφορά τις συσκευές NoFrost.*

Εκκίνηση κύκλου απόψυξης

Η λειτουργία βρίσκεται στο υπομενού στη θέση της LED 4. Όταν ξεκινάτε τον κύκλο απόψυξης, τότε κατά τη διαδικασία απόψυξης έχει τεθεί φραγή σε όλες τις λειτουργίες εκτός από τη λειτουργία Ακύρωση κύκλου απόψυξης.

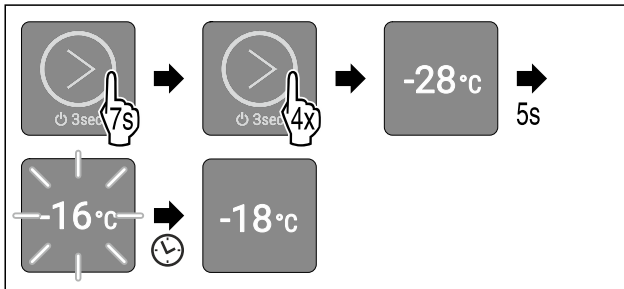


Fig. 31 Ενδεικτική απεικόνιση ανάλογα με την ήδη ρυθμισμένη θερμοκρασία

- ▶ Εκτελέστε τα βήματα ενεργειών σύμφωνα με την εικόνα.
- ▷ Η LED 4 είναι αναμμένη.
- ▷ Μετά από 5 δευτερόλεπτα χωρίς επέμβαση του χρήστη, ξεκινά ο κύκλος απόψυξης. Η LED 1 αναβοσβήνει, μέχρι να τερματιστεί αυτόματα ο κύκλος απόψυξης.
- ▷ Όταν έχει τερματιστεί ο κύκλος απόψυξης: Η συσκευή συνεχίζει να λειτουργεί στην κανονική λειτουργία. Η LED της ήδη ρυθμισμένης θερμοκρασίας είναι αναμμένη.
- ▷ Βρίσκεστε στο κύριο μενού.

Ακύρωση κύκλου απόψυξης

Ο κύκλος απόψυξης τερματίζεται αυτόματα. Ωστόσο μπορείτε να ακυρώσετε τον κύκλο απόψυξης οποιαδήποτε στιγμή κατά τη διαδικασία απόψυξης:

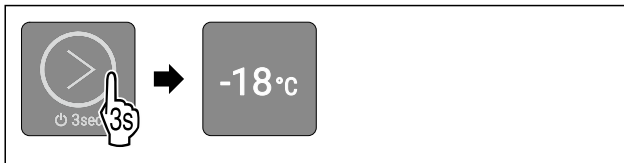


Fig. 32 Ενδεικτική απεικόνιση ανάλογα με την ήδη ρυθμισμένη θερμοκρασία

- ▶ Διενεργήστε βήματα χειρισμού σύμφωνα με την εικόνα, έως ότου ηχηθεί σήμα επιβεβαίωσης.
- ▷ Ο κύκλος απόψυξης έχει ακυρωθεί.
- ▷ Η συσκευή συνεχίζει να λειτουργεί στην κανονική λειτουργία. Η LED της ήδη ρυθμισμένης θερμοκρασίας είναι αναμμένη.
- ▷ Βρίσκεστε στο κύριο μενού.



Λειτουργία επίδειξης

Η λειτουργία επίδειξης είναι μια ειδική λειτουργία για εμπόρους που θέλουν να επιδεικνύουν τις λειτουργίες της συσκευής. Όταν ενεργοποιείτε τη λειτουργία επίδειξης, τότε είναι απενεργοποιημένες όλες οι ψυκτικές λειτουργίες και δεν μπορείτε να ανοίξετε το υπομενού.

Εάν ενεργοποιήσετε και στη συνέχεια απενεργοποιήσετε ξανά τη λειτουργία επίδειξης, η συσκευή επανέρχεται στις εργοστασιακές ρυθμίσεις. (βλέπε Επαναφορά στις εργοστασιακές ρυθμίσεις)

Ενεργοποίηση λειτουργίας επίδειξης

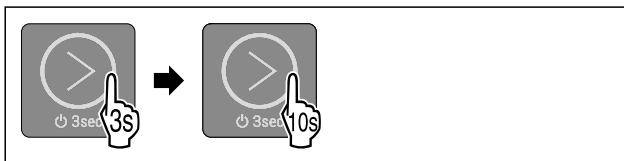


Fig. 33

- ▶ Αγγίξτε το κουμπί αφής για 3 δευτερόλεπτα όπως δείχνει η εικόνα, μέχρι να ηχησει ο ήχος επιβεβαίωσης.
- ▷ Η συσκευή έχει απενεργοποιηθεί.
- ▶ Αγγίξτε το κουμπί αφής για 10 δευτερόλεπτα όπως δείχνει η εικόνα, μέχρι να ηχησει ο ήχος επιβεβαίωσης 10 δευτερολέπτων.
- ▷ Όλες οι LED θερμοκρασίας ανάβουν σύντομα δύο φορές: Η λειτουργία επίδειξης έχει ενεργοποιηθεί.
- ▷ Η συσκευή είναι απενεργοποιημένη.
- ▶ Ενεργοποιήστε τη συσκευή.
- ▷ Η συσκευή βρίσκεται στη λειτουργία επίδειξης.

Απενεργοποίηση της λειτουργίας επίδειξης

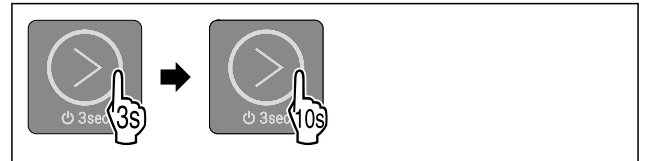


Fig. 34

- ▶ Αγγίξτε το κουμπί αφής για 3 δευτερόλεπτα όπως δείχνει η εικόνα, μέχρι να ηχησει ο ήχος επιβεβαίωσης.
- ▷ Η συσκευή έχει απενεργοποιηθεί.
- ▶ Αγγίξτε το κουμπί αφής για 10 δευτερόλεπτα όπως δείχνει η εικόνα, μέχρι να ηχησει ο ήχος επιβεβαίωσης 10 δευτερολέπτων.
- ▷ Όλα τα LED θερμοκρασίας ανάβουν σύντομα δύο φορές: Η λειτουργία επίδειξης είναι απενεργοποιημένη.
- ▷ Η συσκευή είναι απενεργοποιημένη.
- ▶ Ενεργοποιήστε τη συσκευή.



Επαναφορά στις εργοστασιακές ρυθμίσεις

Με αυτή τη λειτουργία μπορείτε να επιτύχετε την επαναφορά όλων των ρυθμίσεων στις εργοστασιακές ρυθμίσεις. Όλες οι ρυθμίσεις που έχετε κάνει μέχρι τη στιγμή αυτή θα επανέλθουν στην εκάστοτε αρχική ρύθμιση.

Χρήση:

- Επαναφορά συσκευής
- Επαναφορά της σύνδεσης WLAN

Εκτέλεση επαναφοράς

Η λειτουργία βρίσκεται στο υπομενού στη θέση της LED 3.

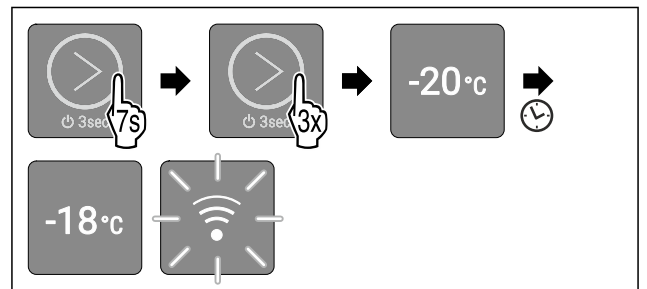


Fig. 35

- ▶ Εκτελέστε τα βήματα ενεργειών σύμφωνα με την εικόνα.
- ▷ Η LED 3 είναι αναμμένη.
- ▷ Μετά από 5 δευτερόλεπτα χωρίς επέμβαση του χρήστη, γίνεται επαναφορά και επανεκκίνηση της συσκευής.
- ▷ Έχει γίνει επαναφορά της συσκευής.
- ▷ Η LED 2 είναι αναμμένη: Η θερμοκρασία έχει ρυθμιστεί εργοστασιακά στους -18 °C.
- ▷ Η συσκευή ψύχει στην εργοστασιακά ρυθμισμένη επιθυμητή θερμοκρασία.
- ▷ Η LED WLAN αναβοσβήνει: Η σύνδεση WLAN έχει απενεργοποιηθεί και το σημείο πρόσβασης WLAN ήταν ανοιχτό για 30 λεπτά. (βλέπε Δημιουργία σύνδεσης WLAN)

7.3 Μηνύματα

Στη συσκευή εμφανίζονται ηχητικά μηνύματα με μορφή ήχου συναγερμού και οπτικά μηνύματα με αναβοσβήσιμο των LED στην οθόνη. Ανάλογα με τον τύπο του μηνύματος αναβοσβήνουν διαφορετικές LED.

Τα προβλήματα για τα μηνύματα που ακολουθούν μπορείτε να τα εξαλείψετε μόνοι σας. Για όλα τα άλλα μηνύματα πρέπει να επικοινωνήσετε με την Εξυπηρέτηση πελατών. (βλέπε 10.4 Σέρβις)

Μήνυμα	Αιτία	Αντιμετώπιση
Ο ήχος συναγερμού ακούγεται με αυξανόμενη ένταση. Ο εσωτερικός φωτισμός πάλλεται. Συναγερμός πόρτας	Το μήνυμα εμφανίζεται όταν η πόρτα έχει μείνει ανοιχτή για περισσότερα από 60 δευτερόλεπτα.	Εκτελέστε τα βήματα ενεργειών (βλέπε Συναγερμός πόρτας).
Οι LED 1-5 αναβοσβήνουν. Ακούγεται σήμα συναγερμού. Ο εσωτερικός φωτισμός πάλλεται. Συναγερμός διακοπής ρεύματος	Το μήνυμα εμφανίζεται όταν έχει προκύψει διακοπή ρεύματος και έχει αλλάξει η θερμοκρασία του τμήματος κατάψυξης.	Εκτελέστε τα βήματα ενεργειών (βλέπε Συναγερμός διακοπής ρεύματος).
Οι LED 1-5 αναβοσβήνουν. Ακούγεται σήμα συναγερμού. Ο εσωτερικός φωτισμός πάλλεται. Συναγερμός θερμοκρασίας	Το μήνυμα εμφανίζεται, όταν η θερμοκρασία δεν αντιστοιχεί στη ρυθμισμένη θερμοκρασία.	Εκτελέστε τα βήματα ενεργειών (βλέπε Συναγερμός θερμοκρασίας).
Οι LED 2, LED 4 και η LED WLAN αναβοσβήνουν. Σφάλμα WLAN	Το μήνυμα εμφανίζεται αν η συσκευή δεν ήταν εφικτό να συνδεθεί με το δίκτυο WLAN ή αν διακόπηκε η σύνδεση WLAN.	Εκτελέστε τα βήματα ενεργειών (βλέπε Σφάλμα WLAN).

Επισκόπηση των μηνυμάτων

7.3.1 Αντιμετώπιση των μηνυμάτων

Συναγερμός πόρτας



Fig. 36

- ▶ Τερματισμός συναγερμού: Εκτελέστε τα βήματα ενεργειών σύμφωνα με την εικόνα.
- ή-
- ▶ Κλείστε την πόρτα.
- ▷ Ο συναγερμός έχει τερματιστεί.
- ▷ Αν δεν κλείσετε την πόρτα: Το μήνυμα θα εμφανιστεί ξανά σε 4 λεπτά.

Συναγερμός διακοπής ρεύματος

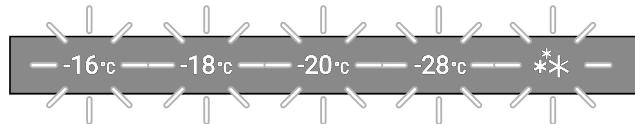


Fig. 37 Ένδειξη σε περίπτωση διακοπής ρεύματος

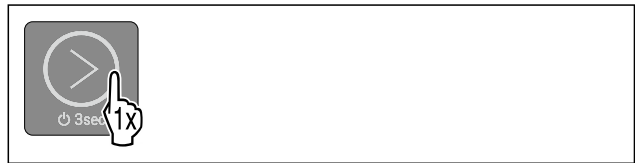


Fig. 38

- ▶ Τερματισμός συναγερμού: Εκτελέστε τα βήματα ενεργειών σύμφωνα με την εικόνα.
- ▷ Η συσκευή συνεχίζει να λειτουργεί στην κανονική λειτουργία.
- ▷ Η LED της ήδη ρυθμισμένης θερμοκρασίας αναβοσβήνει, μέχρι να επιτευχθεί η θερμοκρασία.
- ▷ **Η LED αναβοσβήνει μία φορά το δευτερόλεπτο:** Κατά τη διάρκεια της διακοπής ρεύματος, η θερμοκρασία βρισκόταν κάτω από τους -9 °C. Μπορείτε να καταναλώσετε τα τρόφιμα.
- ▷ **Η LED αναβοσβήνει δύο φορές το δευτερόλεπτο:** Κατά τη διάρκεια της διακοπής ρεύματος, η θερμοκρασία στο τμήμα κατάψυξης ανέβηκε πάνω από τους -9 °C. Αν η LED αναβοσβήνει δύο φορές το δευτερόλεπτο:
- ▶ Ελέγξτε τα τρόφιμα.

Συναγερμός θερμοκρασίας

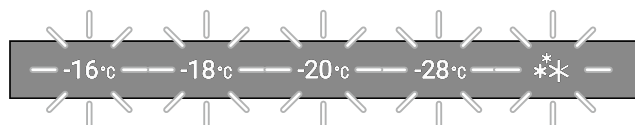


Fig. 39 Ένδειξη σε περίπτωση συναγερμού θερμοκρασίας

Πιθανή αιτία για διαφορές θερμοκρασίας:

- Έχετε τοποθετήσει ζεστά, νωπά τρόφιμα.
- Έχει εισέλθει πολύς ζεστός αέρας από τον εξωτερικό χώρο κατά την τακτοποίηση και την αφαίρεση τροφίμων.
- Υπήρξε παρατεταμένη διακοπή ρεύματος.
- Η συσκευή έχει βλάβη.
- ▶ Εξαλείψτε την αιτία.

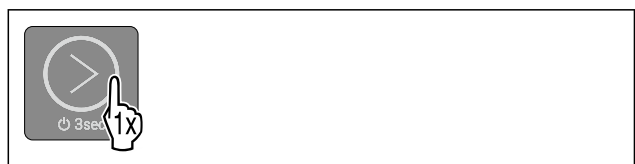


Fig. 40

- ▶ Τερματισμός συναγερμού: Εκτελέστε τα βήματα ενεργειών σύμφωνα με την εικόνα.
- ▷ Η συσκευή συνεχίζει να λειτουργεί στην κανονική λειτουργία.
- ▷ Η LED της ήδη ρυθμισμένης θερμοκρασίας αναβοσβήνει, μέχρι να επιτευχθεί η θερμοκρασία.
- ▷ **Το LED αναβοσβήνει μία φορά ανά δευτερόλεπτο:** Η θερμοκρασία κατάψυξης βρισκόταν κατά τη διάρκεια του συναγερμού θερμοκρασίας κάτω από τους -9 °C. Μπορείτε να συνεχίσετε να καταναλώνετε τα τρόφιμα.
- ▷ **Το LED αναβοσβήνει δύο φορές ανά δευτερόλεπτο:** Η θερμοκρασία κατάψυξης αυξήθηκε κατά τη διάρκεια του συναγερμού θερμοκρασίας πάνω από τους -9 °C. Αν η LED αναβοσβήνει δύο φορές το δευτερόλεπτο:
- ▶ Ελέγξτε τα τρόφιμα.

Εξοπλισμός

Σφάλμα WLAN

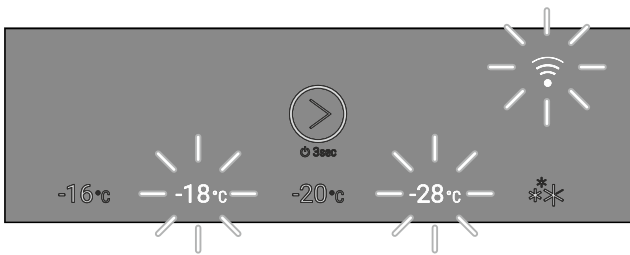


Fig. 41 Ένδειξη σε περίπτωση σφάλμα τος WLAN

- ▶ Ελέγξτε τη σύνδεση WLAN.



Fig. 42

- ▶ Τερματισμός συναγερμού: Εκτελέστε τα βήματα ενεργειών σύμφωνα με την εικόνα.
- ή-
- ▶ Αποκαταστήστε τη σύνδεση WLAN.
- ▷ Η συσκευή συνεχίζει να λειτουργεί στην κανονική λειτουργία. Η LED της ήδη ρυθμισμένης θερμοκρασίας είναι αναμμένη.

8 Εξοπλισμός

8.1 Συρτάρια

Μπορείτε να αφαιρέσετε τα συρτάρια για καθαρισμό.

Μπορείτε να αφαιρέσετε τα συρτάρια, για να χρησιμοποιήσετε το VarioSpace.

Η αφαίρεση και εισαγωγή των συρταριών διαφέρει ανάλογα με το εκτεινόμενο σύστημα. Η συσκευή μπορεί να διαθέτει διαφορετικά εκτεινόμενα συστήματα.

Στις συσκευές με NoFrost:*

Υπόδειξη

Όταν δεν επαρκεί ο αερισμός, αυξάνεται η κατανάλωση ενέργειας και μειώνεται η απόδοση ψύξης.*

- ▶ Αφήστε το τελευταίο κάτω συρτάρι μέσα στη συσκευή!*
- ▶ Διατηρείτε πάντα ελεύθερα τα ανοίγματα αέρα του ανεμιστήρα στο εσωτερικό στο πίσω τοίχωμα της συσκευής!*

Στις συσκευές χωρίς NoFrost:*

Υπόδειξη

Όταν δεν επαρκεί ο αερισμός, αυξάνεται η κατανάλωση ενέργειας και μειώνεται η απόδοση ψύξης.*

- ▶ Διατηρείτε πάντα ελεύθερα τα ανοίγματα αέρα του ανεμιστήρα στο εσωτερικό στο πίσω τοίχωμα της συσκευής!*

8.1.1 Συρτάρι πάνω στον πάτο της συσκευής ή σε γυάλινο ράφι

Το συρτάρι κινείται απευθείας πάνω στον πάτο της συσκευής ή πάνω σε ένα γυάλινο ράφι. Δεν υπάρχουν ράγες.

Εάν αφαιρέσετε τα συρτάρια, μπορείτε να χρησιμοποιήσετε τα γυάλινα ράφια που βρίσκονται από κάτω ως ράφια.

Αφαίρεση συρταριού

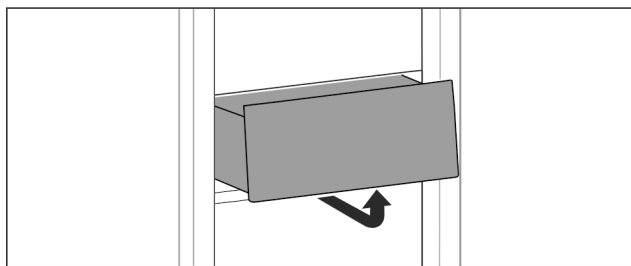


Fig. 43

- ▶ Αφαιρέστε το συρτάρι όπως στην εικόνα.

Τοποθέτηση συρταριού

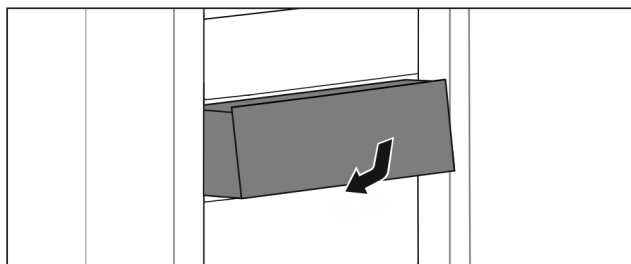


Fig. 44

- ▶ Τοποθετήστε το συρτάρι όπως στην εικόνα.

8.2 Γυάλινα ράφια

Μπορείτε να αφαιρέσετε το γυάλινο ράφι κάτω από τα συρτάρια για καθαρισμό.

Μπορείτε να αφαιρέσετε το γυάλινο ράφι κάτω από τα συρτάρια για να χρησιμοποιήσετε το VarioSpace.

8.2.1 Αφαίρεση / τοποθέτηση γυάλινου ραφιού

Βεβαιωθείτε ότι πληρούνται οι ακόλουθες προϋποθέσεις:

- Γυάλινο ράφι κάτω από το συρτάρι: Το συρτάρι έχει αφαιρεθεί. (βλέπε 8.1 Συρτάρια)

Αφαίρεση γυάλινου ραφιού

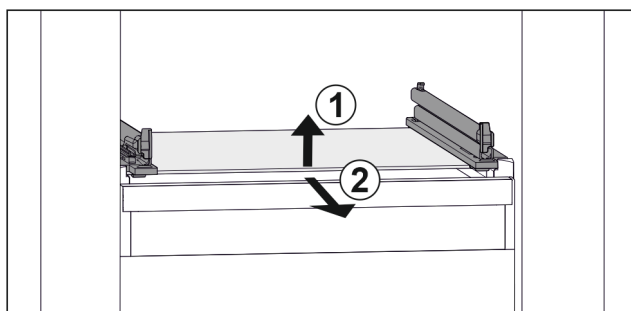


Fig. 45 Ενδεικτική απεικόνιση του γυάλινου ραφιού

- ▶ Ανασηκώστε μπροστά το γυάλινο ράφι. Fig. 45 (1)
- ▶ Αφαιρέστε το γυάλινο ράφι προς τα εμπρός. Fig. 45 (2)

Τοποθέτηση γυάλινου ραφιού

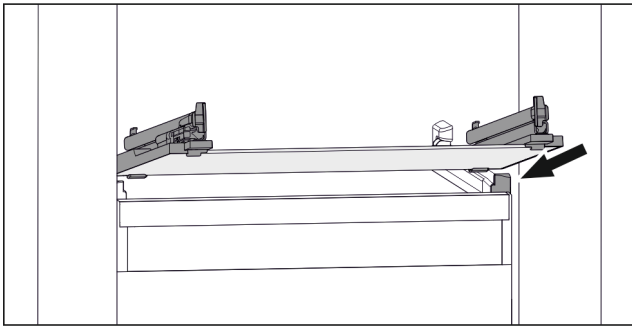


Fig. 46 Ενδεικτική απεικόνιση του γυάλινου ραφιού

- ▶ Τοποθετήστε γυάλινο ράφι λοξά πίσω από τα στοπ. (βλέπε Fig. 46)
- ▶ Κατεβάστε το γυάλινο ράφι.
- ▶ Εισάγετε προς τα πίσω γυάλινο ράφι.

8.3 VarioSpace

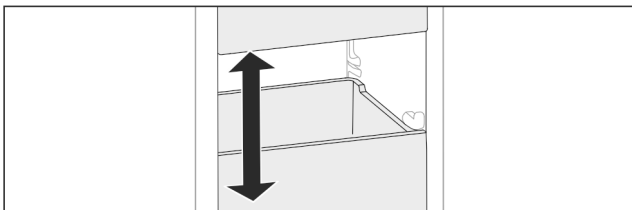


Fig. 47

Μπορείτε να αφαιρείτε συρτάρια και γυάλινα ράφια από τη συσκευή. Έτσι αποκτάτε χώρο για μεγάλα τρόφιμα, όπως πουλερικά, κρέας, μεγάλα κομμάτια κυνηγιού καθώς και ψηλά είδη αρτοποιίας και ζαχαροπλαστικής. Με αυτόν τον τρόπο αυτά τα είδη μπορούν να καταψυχθούν και να μαγειρευτούν ολόκληρα.

- ▶ Προσέξτε τα όρια φορτίου των συρταριών και των γυάλινων ραφιών (βλέπε 10.1 Τεχνικά χαρακτηριστικά).

9 Συντήρηση

9.1 Αποσυναρμολόγηση / συναρμολόγηση εκτεινόμενων συστημάτων

9.1.1 Υποδείξεις για την αποσυναρμολόγηση

Μπορείτε να αποσυναρμολογήσετε μερικά εκτεινόμενα συστήματα για καθαρισμό. Η συσκευή μπορεί να διαθέτει διαφορετικά εκτεινόμενα συστήματα.

Τα ακόλουθα εκτεινόμενα συστήματα είναι αποσυναρμολογούμενα ή όχι αποσυναρμολογούμενα:

Εκτεινόμενο σύστημα	αποσυναρμολογούμενο / όχι αποσυναρμολογούμενο
Συρτάρι πάνω στον πάτο της συσκευής ή σε γυάλινο ράφι	όχι αποσυναρμολογούμενο

9.2 Απόψυξη συσκευής



ΠΡΟΕΙΔΟΠΟΙΗΣΗ

Ακατάλληλη απόψυξη της συσκευής!*
Τραυματισμοί και ζημιές.

- ▶ Για την επίτευξη της διαδικασίας απόψυξης, μην χρησιμοποιείτε άλλες μηχανικές διατάξεις ή άλλα μέσα από αυτά που προτείνονται από τον κατασκευαστή.
- ▶ Μην χρησιμοποιείτε ηλεκτρικές συσκευές θέρμανσης ή ατμοκαθαριστές, γυμνές φλόγες ή σπρέι απόψυξης.
- ▶ Μην απομακρύνετε τον πάγο με αιχμηρά αντικείμενα.

9.2.1 Απόψυξη με NoFrost*

Η απόψυξη πραγματοποιείται αυτόματα με το σύστημα NoFrost. Η υγρασία πέφτει στον εξατμιστή, αποψύχεται περιοδικά και εξατμίζεται.

Δεν είναι απαραίτητη η απόψυξη της συσκευής.

9.2.2 Χειροκίνητη απόψυξη*

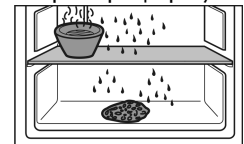
Μετά από μεγαλύτερης διάρκειας λειτουργία σχηματίζεται ένα λεπτό στρώμα πάχνης ή πάγου.

Οι ακόλουθοι παράγοντες επιταχύνουν τον σχηματισμό λεπτού πάγου ή πάγου:

- Συχνό άνοιγμα της συσκευής.
- Τοποθέτηση ζεστών τροφίμων.

Μια ημέρα πριν την απόψυξη:

- ▶ Ενεργοποιήστε τη λειτουργία SuperFrost (βλέπε 7.2 Λειτουργίες συσκευής).
- ▷ Τα τρόφιμα για κατάψυξη αποκτούν ένα «απόθεμα ψύξης».
- ▶ Απενεργοποιήστε τη συσκευή.
- ▶ Τραβήξτε το φιν από την πρίζα ή απενεργοποιήστε την ασφάλεια.
- ▶ Τυλίξτε τα τρόφιμα για κατάψυξη σε χαρτί εφημερίδας ή κουβέρτες και διατηρήστε τα σε ένα δροσερό μέρος.
- ▶ Τοποθετήστε σε ένα ενδιάμεσο ράφι ένα δοχείο με καυτό νερό που δεν βράζει.



▷ Η απόψυξη επιταχύνεται.

- ▶ Κατά τη διάρκεια της απόψυξης διατηρείτε την πόρτα της συσκευής ανοικτή.
- ▶ Αφαιρέστε τα αποκολλημένα κομμάτια πάγου.
- ▶ Αν χρειάζεται απορροφήστε το νερό της απόψυξης επανειλημμένα με σφουγγάρι ή πανί.
- ▶ Καθαρίστε τη συσκευή (βλέπε 9.3 Καθαρισμός της συσκευής).

9.3 Καθαρισμός της συσκευής

9.3.1 Προετοιμασία



ΠΡΟΕΙΔΟΠΟΙΗΣΗ

Κίνδυνος ηλεκτροπληξίας!

- ▶ Αποσυνδέετε το φιν του ψυγείου ή διακόπτετε την παροχή ρεύματος.



ΠΡΟΕΙΔΟΠΟΙΗΣΗ

Κίνδυνος πυρκαγιάς

- ▶ Μην προκαλείτε ζημιές στο κύκλωμα ψύξης.

- ▶ Αδειάστε τη συσκευή.
- ▶ Τραβήξτε το φιν από την πρίζα.

Βοήθεια στον πελάτη

9.3.2 Καθαρισμός περιβλήματος

ΠΡΟΣΟΧΗ

Ακατάλληλος καθαρισμός!

Ζημιές στη συσκευή.

- ▶ Χρησιμοποιείτε αποκλειστικά μαλακά πανιά καθαρισμού και καθαριστικά γενικής χρήσης με ουδέτερο pH.
- ▶ Μην χρησιμοποιείτε σφουγγάρια με τραχιά επιφάνεια ή ατσαλόμαλλο.
- ▶ Μην χρησιμοποιείτε καθαριστικά που είναι αιχμηρά, τραχιά, περιέχουν άμμο, χλώριο ή οξέα.



ΠΡΟΕΙΔΟΠΟΙΗΣΗ

Κίνδυνος τραυματισμού και πρόκλησης ζημιάς λόγω ζεστού ατμού!

Ο ζεστός ατμός μπορεί να προκαλέσει εγκαύματα και ζημιές στις επιφάνειες.

- ▶ Μην χρησιμοποιείτε συσκευές καθαρισμού με ατμό!

- ▶ Σκουπίστε το περίβλημα με μαλακό, καθαρό πανί. Σε περίπτωση επίμονων λεκέδων, χρησιμοποιήστε χλιαρό νερό με ουδέτερο καθαριστικό. Μπορείτε να καθαρίζετε τις γυάλινες επιφάνειες επιπρόσθετα με καθαριστικό τζαμιών.

9.3.3 Καθαρισμός εσωτερικού

ΠΡΟΣΟΧΗ

Ακατάλληλος καθαρισμός!

Ζημιές στη συσκευή.

- ▶ Χρησιμοποιείτε αποκλειστικά μαλακά πανιά καθαρισμού και καθαριστικά γενικής χρήσης με ουδέτερο pH.
- ▶ Μην χρησιμοποιείτε σφουγγάρια με τραχιά επιφάνεια ή ατσαλόμαλλο.
- ▶ Μην χρησιμοποιείτε καθαριστικά που είναι αιχμηρά, τραχιά, περιέχουν άμμο, χλώριο ή οξέα.

- ▶ Πλαστικές επιφάνειες: Καθαρίστε με το χέρι με ένα μαλακό, καθαρό πανί, χλιαρό νερό και λίγο απορρυπαντικό πιάτων.

- ▶ Μεταλλικές επιφάνειες: Καθαρίστε με το χέρι με ένα μαλακό, καθαρό πανί, χλιαρό νερό και λίγο απορρυπαντικό πιάτων.

9.3.4 Καθαρισμός εξοπλισμού

ΠΡΟΣΟΧΗ

Ακατάλληλος καθαρισμός!

Ζημιές στη συσκευή.

- ▶ Χρησιμοποιείτε αποκλειστικά μαλακά πανιά καθαρισμού και καθαριστικά γενικής χρήσης με ουδέτερο pH.
- ▶ Μην χρησιμοποιείτε σφουγγάρια με τραχιά επιφάνεια ή ατσαλόμαλλο.
- ▶ Μην χρησιμοποιείτε καθαριστικά που είναι αιχμηρά, τραχιά, περιέχουν άμμο, χλώριο ή οξέα.

Καθαρισμός με ένα μαλακό, καθαρό πανί, χλιαρό νερό και λίγο απορρυπαντικό:

- Συρτάρι

Καθαρισμός σε πλυντήριο πιάτων έως τους 60 °C:

- Θήκη για παγάκια

- ▶ Αποσυρμαρμολόγηση εξοπλισμού: βλ. αντίστοιχο κεφάλαιο.
- ▶ Καθαρίστε τον εξοπλισμό.

9.3.5 Μετά τον καθαρισμό

- ▶ Σκουπίστε τη συσκευή και τον υπόλοιπο εξοπλισμό για να στεγνώσει.
- ▶ Συνδέστε τη συσκευή και ενεργοποιήστε την.

- ▶ Ενεργοποιήστε τη λειτουργία SuperFrost (βλέπε 7.2 Λειτουργίες συσκευής). Όταν η θερμοκρασία φτάσει σε ικανοποιητική ψύξη:
- ▶ Τοποθετήστε μέσα τρόφιμα.
- ▶ Επαναλαμβάνετε τον καθαρισμό τακτικά.

10 Βοήθεια στον πελάτη

10.1 Τεχνικά χαρακτηριστικά

Εύρος θερμοκρασίας	
Κατάψυξη	-28 °C έως -16 °C

Μέγιστη ποσότητα κατάψυξης/24 h	
Τμήμα κατάψυξης	βλέπε πινακίδα τύπου στο «Ικανότητα κατάψυξης .../24 h»

Μέγιστο βάρος φορτίου εξοπλισμού	
Εξοπλισμός	
συρτάρι πάνω σε γυάλινο ράφι (βλέπε 8.1.1 Συρτάρι πάνω στον πάτο της συσκευής ή σε γυάλινο ράφι)	13 kg

Φωτισμός	
Κατηγορία ενεργειακής απόδοσης ¹	Πηγή φωτισμού
Αυτό το προϊόν περιέχει μια ή περισσότερες πηγές φωτισμού κατηγορίας ενεργειακής απόδοσης G.	LED

¹ Η συσκευή ενδέχεται να περιέχει πηγές φωτισμού με διαφορετικές κατηγορίες ενεργειακής απόδοσης. Αναφέρεται η χαμηλότερη κατηγορία ενεργειακής απόδοσης.

Για συσκευές με σύνδεση WLAN:

Στοιχεία συχνοτήτων	
Ζώνη συχνοτήτων	2,4 GHz
Μέγιστη ακτινοβολούμενη ισχύς	< 100 mW
Σκοπός χρήσης του ραδιοεξοπλισμού	Σύνδεση στο τοπικό δίκτυο WLAN για επικοινωνία δεδομένων

10.2 Θόρυβοι λειτουργίας

Κατά τη διάρκεια της λειτουργίας της η συσκευή παράγει διάφορους θορύβους.

- Σε περίπτωση **μικρής απόδοσης ψύξης** η συσκευή λειτουργεί οικονομικά, αλλά για περισσότερο χρόνο. Η ένταση του ήχου είναι **μικρότερη**.
- Σε περίπτωση **ισχυρής απόδοσης ψύξης** τα τρόφιμα ψύχονται γρηγορότερα. Η ένταση του ήχου είναι **μεγαλύτερη**.

Παραδείγματα:

- ενεργοποιημένες λειτουργίες (βλέπε 7.2 Λειτουργίες συσκευής)
- πρόσφατα τοποθετημένα τρόφιμα
- υψηλή θερμοκρασία περιβάλλοντος
- παρατεταμένα ανοιχτή πόρτα

Θόρυβος	Πιθανή αιτία	Τύπος θορύβου
Ήχος φυσαλίδων και κελαρύσματος	Ροή του ψυκτικού μέσου μέσα στο ψυκτικό κύκλωμα.	φυσιολογικός θόρυβος λειτουργίας

Θόρυβος	Πιθανή αιτία	Τύπος θορύβου
Συριγμός και σφύριγμα	ψεκασμός του ψυκτικού μέσου μέσα στο ψυκτικό κύκλωμα.	φυσιολογικός θόρυβος λειτουργίας
Βουητό	Η συσκευή ψύχεται. Η ένταση του ήχου εξαρτάται από την ψυκτική ισχύ.	φυσιολογικός θόρυβος λειτουργίας
Θόρυβος κλικ	Ενεργοποιούνται και απενεργοποιούνται εξαρτήματα.	φυσιολογικός θόρυβος μεταγωγής
Κροτάλισμα ή μурμουρητό	Βαλβίδες ή κλαπέτα σε ενεργή κατάσταση.	φυσιολογικός θόρυβος μεταγωγής

Θόρυβος	Πιθανή αιτία	Τύπος θορύβου	Διορθωτική ενέργεια
Κραδασμοί	Ακατάλληλη τοποθέτηση	Θόρυβος λόγω σφάλματος	Οριζοντιώστε τη συσκευή με τα ρυθμιζόμενα πόδια.

Θόρυβος	Πιθανή αιτία	Τύπος θορύβου	Διορθωτική ενέργεια
Κροτάλισμα	Εξοπλισμός, Αντικείμενα στον εσωτερικό της συσκευής	Θόρυβος λόγω σφάλματος	Στερεώστε τα μέρη του εξοπλισμού. Αφήστε απόσταση ανάμεσα στα αντικείμενα.

10.3 Τεχνική βλάβη

Η συσκευή είναι σχεδιασμένη και κατασκευασμένη ειδικά για να είναι δεδομένη η ασφάλεια λειτουργίας και η μεγάλη διάρκεια ζωής. Αν παρόλα αυτά, παρουσιαστεί κάποια βλάβη κατά τη λειτουργία, παρακαλούμε ελέγξτε εάν αυτό οφείλεται σε σφάλμα χειρισμού. Στην περίπτωση αυτή, τα έξοδα αποκατάστασης θα βαρύνουν εσάς, ακόμη και κατά την περίοδο ισχύος της εγγύησης.

Τις ακόλουθες βλάβες μπορείτε να τις αποκαταστήσετε μόνοι σας.

10.3.1 Λειτουργία συσκευής

Σφάλμα	Αιτία	Αντιμετώπιση
Η συσκευή δεν λειτουργεί.	→ Η συσκευή δεν είναι ενεργοποιημένη.	▶ Ενεργοποιήστε τη συσκευή.
	→ Το φινιρ τροφοδοσίας δεν είναι τοποθετημένο σωστά στην πρίζα.	▶ Έλεγχος φινιρ.
	→ εάν η ασφάλεια της πρίζας δεν είναι εντάξει.	▶ Έλεγχος ασφάλειας.
	→ Διακοπή ρεύματος.	▶ Διατήρηση της συσκευής κλειστή. ▶ Προστασία τροφίμων: Τοποθετήστε παγοκύστες πάνω στα τρόφιμα ή χρησιμοποιήστε κάποιον καταψύκτη σε άλλον χώρο, σε περίπτωση που η διακοπή ρεύματος είναι παρατεταμένη. ▶ Μην καταψύχετε ξανά τα τρόφιμα που έχετε ξεπαγώσει.
	→ Το φινιρ της συσκευής δεν είναι καλά τοποθετημένο στη συσκευή.	▶ Ελέγξτε το φινιρ της συσκευής.
Η θερμοκρασία δεν είναι αρκετά χαμηλή.	→ Η πόρτα της συσκευής δεν έχει κλείσει σωστά.	▶ Κλείστε την πόρτα της συσκευής.
	→ Ο αερισμός και ο εξαερισμός δεν επαρκούν.	▶ Ελευθερώστε τη σχάρα αερισμού και καθαρίστε τη.
	→ Η θερμοκρασία περιβάλλοντος είναι πολύ υψηλή.	▶ Επίλυση προβλήματος: (βλέπε 1.4 Πεδίο χρήσης της συσκευής)
	→ Ανοίγεται τη συσκευή πολύ συχνά ή την αφήσατε για πολλή ώρα ανοιχτή.	▶ Περιμένετε, μήπως η απαιτούμενη θερμοκρασία ρυθμιστεί ξανά αυτόματα. Εάν όχι, απευθυνθείτε στο σέρβις. (βλέπε 10.4 Σέρβις).
	→ Τοποθετήθηκαν πολύ μεγάλες ποσότητες φρέσκων τροφίμων χωρίς ενεργοποίηση της λειτουργίας SuperFrost.	▶ Επίλυση προβλήματος:
	→ Η θερμοκρασία έχει ρυθμιστεί λάθος.	▶ Ρυθμίστε χαμηλότερα τη θερμοκρασία και ελέγξτε τη μετά από 24 ώρες.

Βοήθεια στον πελάτη

Σφάλμα	Αιτία	Αντιμετώπιση
	→ Η συσκευή βρίσκεται πολύ κοντά σε μια πηγή θερμότητας (κουζίνα, καλοριφέρ κτλ.).	▶ Αλλάξτε τη θέση της συσκευής ή της πηγής θερμότητας.
Το λάστιχο της πόρτας έχει υποστεί ζημιά ή πρέπει να αντικατασταθεί για άλλους λόγους.	→ Η ταιμούχα της πόρτας μπορεί να αντικατασταθεί. Μπορεί να αντικατασταθεί χωρίς άλλο βοηθητικό εργαλείο.	▶ Απευθυνθείτε στο σέρβις. (βλέπε 10.4 Σέρβις)
Η συσκευή έχει παγώσει ή σχηματίζεται συμπύκνωμα νερού.	→ Το λάστιχο της πόρτας ενδέχεται να έχει βγει από την εγκοπή.	▶ Ελέγξτε τη σωστή εφαρμογή του λάστιχου της πόρτας στην εγκοπή.
Συγκέντρωση πάγου στο κέντρο του επάνω μέρους της συσκευής εσωτερικά.*	→ Η συγκέντρωση πάγου είναι φυσιολογική. Λόγω φυσικών δεδομένων, ο πάγος σχηματίζεται συγκεκριμένα στο επάνω μέρος της συσκευής.	▶ Απομακρύνετε τον πάγο με ξύστρα πάγου.

10.3.2 Εξοπλισμός

Σφάλμα	Αιτία	Αντιμετώπιση
Ο εσωτερικός φωτισμός δεν ανάβει.	→ Η συσκευή δεν είναι ενεργοποιημένη.	▶ Ενεργοποιήστε τη συσκευή.
	→ Η πόρτα παρέμεινε ανοιχτή για περισσότερο από 15 λεπτά.	▶ Με ανοιχτή την πόρτα, ο εσωτερικός φωτισμός σβήνει αυτόματα μετά από περ. 15 λεπτά.
	→ Το LED φωτισμού έχει καεί ή έχει υποστεί ζημιά το κάλυμμα.	▶ Απευθυνθείτε στο σέρβις. (βλέπε 10.4 Σέρβις)

10.4 Σέρβις

Ελέγξτε πρώτα, εάν μπορείτε να αποκαταστήσετε μόνοι σας τη βλάβη (βλέπε 10 Βοήθεια στον πελάτη). Εάν αυτό δεν είναι δυνατό, απευθυνθείτε στο σέρβις.

Θα βρείτε τη διεύθυνση στο συνημμένο φυλλάδιο «Liebherr-Service» ή στη διεύθυνση home.liebherr.com/service.



ΠΡΟΕΙΔΟΠΟΙΗΣΗ

Ακατάλληλη επισκευή!
Τραυματισμοί.

- ▶ Κάθε επισκευή ή επέμβαση στη συσκευή και στο καλώδιο παροχής ρεύματος, η οποία δεν αναφέρεται ρητά (βλέπε 9 Συντήρηση), πρέπει να εκτελείται μόνο από το τμήμα εξυπηρέτησης πελατών.
- ▶ Αναθέστε την αντικατάσταση του καλωδίου τροφοδοσίας που έχει υποστεί ζημιά μόνο στον κατασκευαστή ή στο σέρβις του ή σε πρόσωπο με αντίστοιχα προσόντα.
- ▶ Σε συσκευές με πρίζα για συσκευές στις οποίες δεν αναπτύσσονται υψηλές θερμοκρασίες επιτρέπεται η αντικατάσταση από τον πελάτη.

10.4.1 Επικοινωνία με το σέρβις

Βεβαιωθείτε ότι έχετε τις εξής πληροφορίες για τη συσκευή:

- Ονομασία συσκευής (μοντέλο (Model) και αριθμοδείκτης (Index))

- Αρ. σέρβις (Service)

- Αρ. σειράς (S-Nr.)

- ▶ Βρείτε τις πληροφορίες συσκευής στην πινακίδα τύπου. (βλέπε 10.5 Πινακίδα τύπου)
- ▶ Σημειώστε τις πληροφορίες της συσκευής.
- ▶ Ενημερώστε το σέρβις: Αναφέρετε τα προβλήματα και τις πληροφορίες της συσκευής.
- ▷ Έτσι θα είναι δυνατή η γρήγορη και ακριβής εξυπηρέτηση.
- ▶ Ακολουθήστε τις υπόλοιπες οδηγίες του σέρβις.

10.5 Πινακίδα τύπου

Η πινακίδα τύπου βρίσκεται πίσω από τα συρτάρια στην εσωτερική πλευρά της συσκευής.

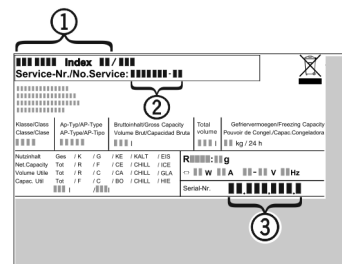


Fig. 48

- (1) Ονομασία συσκευής
- (2) Αρ. σέρβις
- (3) Αρ. σειράς
- ▶ Διαβάστε τις πληροφορίες από την πινακίδα τύπου.

11 Για να θέσετε τη συσκευή εκτός λειτουργίας

- ▶ Αδειάστε τη συσκευή.
- ▶ Απενεργοποιήστε τη συσκευή.
- ▶ Τραβήξτε το φιν από την πρίζα.
- ▶ Εάν χρειάζεται, αποσυνδέστε το φιν της συσκευής: Τραβήξτε το έξω και μετακινήστε το ταυτόχρονα από τα αριστερά προς τα δεξιά.
- ▶ Καθαρίστε τη συσκευή. (βλέπε 9.3 Καθαρισμός της συσκευής)
- ▶ Αφήστε την πόρτα ανοιχτή, για να μην δημιουργηθούν δυσάρεστες οσμές.

12 Απόρριψη

12.1 Προετοιμασία συσκευής για απόρριψη



Η Liebherr χρησιμοποιεί μπαταρίες σε κάποιες συσκευές. Στην ΕΕ, ο νομοθέτης έχει υποχρεώσει για λόγους προστασίας του περιβάλλοντος τον τελικό καταναλωτή να αφαιρεί αυτές τις μπαταρίες πριν από την απόρριψη των παλαιών συσκευών. Εάν η συσκευή σας περιέχει μπαταρίες, υπάρχει στη συσκευή μια σχετική υπόδειξη.

Λάμπες Εάν μπορείτε να αφαιρέσετε μόνοι σας και χωρίς να τις καταστρέψετε τις λάμπες, αφαιρέστε τις επίσης πριν από την απόρριψη.

- ▶ Θέστε τη συσκευή εκτός λειτουργίας.
- ▶ Συσκευή με μπαταρίες: Αφαιρέστε τις μπαταρίες. Περιγραφή βλέπε κεφάλαιο **Συντήρηση**.
- ▶ Εφόσον είναι εφικτό: Αφαιρέστε τις λάμπες χωρίς να τις καταστρέψετε.

12.2 Απόρριψη συσκευής με τρόπο φιλικό προς το περιβάλλον



Η συσκευή αυτή περιέχει ακόμη αξιοποιήσιμα υλικά και πρέπει να παραδίδεται σε ένα σύστημα συλλογής διαφορετικό από τα μη διαχωρισμένα οικιακά απορρίμματα.



Li-Ion

Απορρίψτε τις μπαταρίες ξεχωριστά από την παλιά συσκευή. Για τον σκοπό αυτό μπορείτε να επιστρέψετε δωρεάν τις μπαταρίες στο εμπόριο καθώς και σε επιχειρήσεις ανακύκλωσης και ανακυκλώσιμων υλικών.

Λάμπες Απορρίψτε τις λάμπες που αφαιρέσατε μέσω των εκάστοτε συστημάτων συλλογής.

Για τη Γερμανία:

Μπορείτε να απορρίψετε δωρεάν τη συσκευή στις τοπικές επιχειρήσεις ανακύκλωσης / ανακυκλώσιμων μέσω των κάδων συλλογής της κατηγορίας 1. Σε περίπτωση αγοράς μιας νέας συσκευής ψύξης / κατάψυξης και επιφάνεια πωλήσεων > 400 m², ο έμπορος παραλαμβάνει επίσης δωρεάν την παλιά συσκευή.



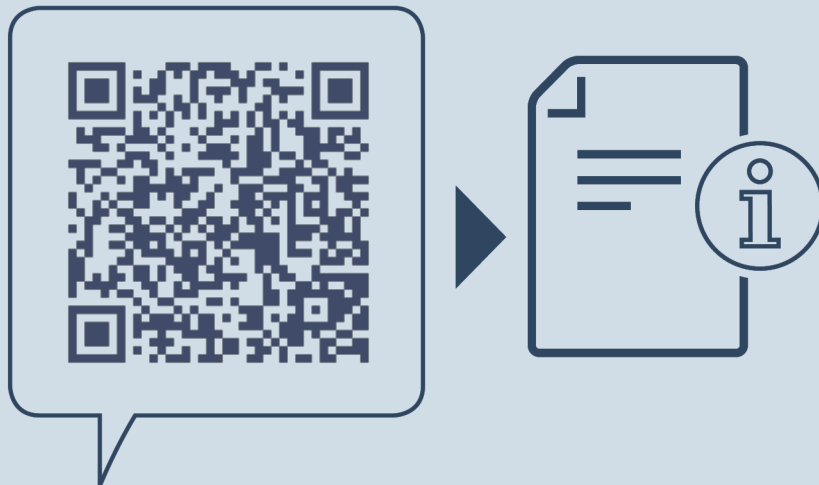
ΠΡΟΕΙΔΟΠΟΙΗΣΗ

Εξερχόμενο ψυκτικό και λάδι!

Πυρκαγιά. Το περιεχόμενο ψυκτικό είναι φιλικό προς το περιβάλλον, αλλά εύφλεκτο. Το περιεχόμενο λάδι είναι επίσης εύφλεκτο. Το ψυκτικό και το λάδι που έχει διαφύγει ενδέχεται να αναφλεγεί σε ανάλογα υψηλή συγκέντρωση και σε επαφή με μια εξωτερική πηγή θερμότητας.

▶ Μην προκαλείτε ζημιές στις σωληνώσεις του κυκλώματος ψυκτικού και του συμπιεστή.

- ▶ Μεταφέρετε τη συσκευή χωρίς να προκληθούν ζημιές.
- ▶ Απορρίψτε τις μπαταρίες, τις λάμπες και τη συσκευή σύμφωνα με τις προαναφερόμενες οδηγίες.



home.liebherr.com/fridge-manuals

EL Μικρός καταψύκτης
ΑΥΘΕΝΤΙΚΟ ΟΔΗΓΪΕΣ ΛΕΙΤΟΥΡΓΪΑΣ

Ημερομηνία έκδοσης: 20240305

Ευρετήριο αρ.
είδους: **7086571-00**