

# CNgbc 5723

Kombinált hűtőszekrény EasyFresh-sel és NoFrost-tal

◇ Plus



**LIEBHERR**

## CNgbc 5723

Kombinált hűtőszekrény EasyFresh-sel és NoFrost-tal

◇ Plus

← 60 →



Energihatékonysági osztály	<b>C</b> <small>A1G</small>
Energiafogyasztás év/24 h	<b>162 / 0,443 kWh</b>
Teljes hűtött tér	<b>371 l<sup>1</sup></b>
Hűtött terek	Hűtőrész: <b>267,9 l</b> / Fagyasztórész: <b>103 l</b>
Zajkibocsátási érték és osztály	<b>35 dB(A) / B, SuperSilent</b>
Klímaosztály	<b>SN-T (+10 °C ig +43 °C)</b>
Frekvencia / feszültség	<b>50-60 Hz / 220-240 V~</b>
Teljesítményigény	<b>1,4 A 183 W</b>
Ajtó-, és oldallapok	<b>Schwarz/Silver</b>
Készülék méret cm-ben (Ma / Szé / Mé)	<b>201,5 / 59,7 / 68,2</b>
<b>Vezérlés</b>	
Vezérlés	Monokróm LCD-kijelző az ajtó mögött, érintőelektronika Digitális hőmérsékletkijelző a hűtő- és a fagyasztórészhez
Csatlakozó	SmartDeviceBox: opcionális tartozékként
Ajtóriasztás	optikai és akusztikus
Figyelmeztető jelzés zavar esetén	optikai és akusztikus
<b>Hűtőrész</b>	
Ventilátor	PowerCooling FreshAir aktív-szén-szűrővel
Ajtó tárolópolcok	Műanyag ajtópolcok palacktartóval
VarioSafe	igen
Palacktartó	palacktartó lap
Megvilágítás	LED felső megvilágítás
Zöldségszífiók száma	1 EasyFresh rekesz síneken
<b>Fagyasztórész</b>	
Mélyhűtőfokozat	****
Fagyasztó fiókok	3 fiók, VarioSpace
Fagyasztási teljesítmény 24 óra alatt	10 kg
Tárolási idő üzemzavar esetén	20 h
<b>A felszereltség előnyei</b>	
Ajtónyitás iránya	jobb, átfordítható
Cserélhető ajtótomítás	igen
EAN	4016803127079

<sup>1</sup> Az (EU) 2019/2016 rendelet értelmében a teljes térfogatot (kerekített) egész számként, a fagyos és frissentartó rekeszek térfogatát pedig egy tizedesjeggyel adjuk meg.

## Jellemzők



### NoFrost

Amikor kinyitja a fagyasztórekeszt, mélyhűtött élelmiszereket szeretne látni, jeget és deresedést viszont egészen biztosan nem. A NoFrost védi a fagyasztóteret a nem kívánt jegesedéstől, amely sok energiát fogyaszt és a pénztárcát sem kíméli. A NoFrost azt jelenti: soha többé nem kell a fagyasztórekesz leolvasztásával bajlódnia, több ideje jut más dolgokra, ráadásul pénzt spórolhat.



### EasyFresh

EasyFresh-rekeszünk garancia az élelmiszerek otthoni frissességére. Optimális tárolásról gondoskodik, legyen szó csomagolatlan gyümölcsről vagy zöldségről. Az élelmiszerek révén megnő a páratartalom a rekeszben a szoros záródásnak köszönhetően. Ezáltal sokáig frissek maradnak az élelmiszerek.



### DuoCooling

A DuoCooling két teljesen elválasztott hűtőkörrel gondoskodik arról, hogy a hűtő- és fagyasztórész között ne történjen levegőcsere. Az élelmiszerek nem száradnak ki, és nincs szagátvitel. Ezáltal kevesebb dolgot kell kidobnia, ritkábban kell bevásárolnia, többet spórolhat, és tovább élvezheti az ízeket.



### Utólag beépíthető SmartDeviceBox

Szeretne felkészülni az okosotthonok világára? Liebherr készüléke támogatja ebben: utólag is beszerelhet egy SmartDeviceBox-ot, amellyel Liebherr készülékét az internethez csatlakoztathatja. A SmartDeviceBox néhány kézmozdulattal beépíthető, és használatával feltáru a digitális lehetőségek teljes univerzuma.



### Érintőkijelző

Valóban megérint: az érintőkijelző segítségével egyszerűen és könnyedén kezelheti Liebherr készülékét. A kijelzőn valamennyi funkció áttekinthetően elrendezett. Finom érintéssel könnyen kiválaszthatja például a funkciókat, vagy ellenőrizheti a hűtőkészülék aktuális hőmérsékletét.

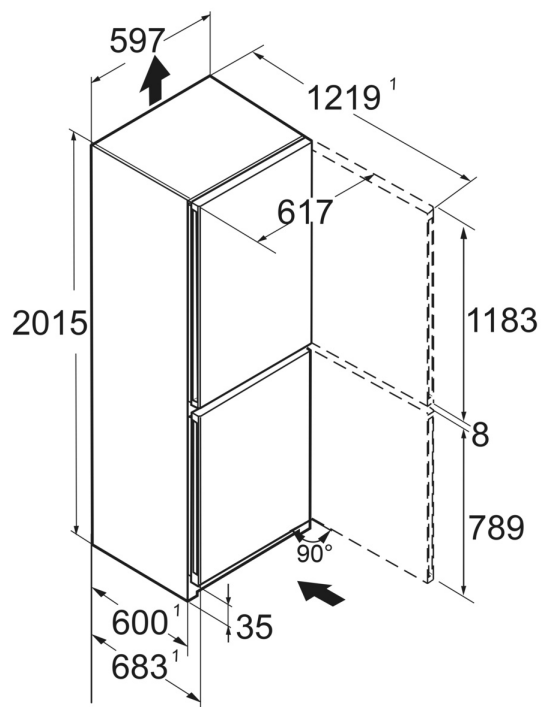


### EasyTwist-ice

Akár egy nyári napon, akár egy partin: Az EasyTwist-Ice segítségével egyszerűen és gyorsan készítheti el jégkocka készletét - vízvezeték-csatlakoztatás nélkül. Egyszerűen töltsön vizet a tartályba, fagyassza le és egy egyszerű csavarással oldja ki a kész jégkockákat - és már találhatja is a hideg italokat. Az EasyTwist-Ice könnyen tisztítható és gondoskodik az állandó higiénikus jégkockagyártásról.

## Műszaki rajz

---



A termékek és azok adatai reklámcélokából vannak beállítva. Bár minden erőfeszítést megteszünk a szórólapban szereplő adatok és információk pontosságának biztosítására, a Liebherr fenntartja a jogot a változtatásokra előzetes értesítés nélkül. Amennyiben a készülék tényleges méretei, specifikációi és teljesítménye döntő fontosságúak, javasoljuk, hogy ellenőrizze az adott készülékhez mellékelt telepítési útmutatót. A Liebherr nem vállal felelősséget az esetleges károkért. (28.11.2023)

