



Monteringsanvisning

Quality, Design and Innovation



[home.liebherr.com/fridge-manuals](http://home.liebherr.com/fridge-manuals)





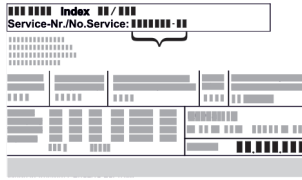




# LIEBHERR

## Innhold

<b>1</b>	<b>Generelle sikkerhetsanvisninger</b> .....	<b>2</b>
<b>2</b>	<b>Oppstillingsbetingelser</b> .....	<b>3</b>
2.1	Rom.....	3
2.2	Oppstilling av flere apparater.....	3
2.3	Elektrisk tilkobling.....	4
<b>3</b>	<b>Apparatmål</b> .....	<b>4</b>
<b>4</b>	<b>Nisjemål</b> .....	<b>4</b>
4.1	Innvendige mål.....	4
<b>5</b>	<b>Ventilasjonskrav</b> .....	<b>5</b>
<b>6</b>	<b>Møbelfrontvekter</b> .....	<b>5</b>
<b>7</b>	<b>Vanntilkobling*</b> .....	<b>5</b>
7.1	Mål for vanntilkoblingen.....	5
7.2	Vanntrykk.....	5
<b>8</b>	<b>Transportere enheten</b> .....	<b>5</b>
<b>9</b>	<b>Pakk ut enheten</b> .....	<b>6</b>
<b>10</b>	<b>Sette enheten på plass</b> .....	<b>6</b>
10.1	Etter oppstillingen.....	6
<b>11</b>	<b>Kassere emballasjen</b> .....	<b>6</b>
<b>12</b>	<b>Forklaring av brukte symboler</b> .....	<b>6</b>
<b>13</b>	<b>****- Fryseseksjonsdør*</b> .....	<b>7</b>
13.1	Veksle døranslag.....	7
<b>14</b>	<b>Hengsle om dørene</b> .....	<b>7</b>
<b>15</b>	<b>Koble apparatet til vannforsyningen*</b> .....	<b>7</b>
15.1	Koble til slangen.....	8
15.2	Kontrollere vannsystemet.....	8
<b>16</b>	<b>Montere apparatet i en nisje</b> .....	<b>8</b>
16.1	Forberede nisjen og apparatet.....	10
16.2	Posisjonere apparatet i nisjen.....	11
16.3	Feste bankesensoren provisorisk.....	13
16.4	Sette inn deksler og høydejustering.....	14
16.5	Montere møbelfronten.....	14
16.6	Feste bankesensoren.....	16
16.7	Montere deksler og kantbeskyttelser.....	17
16.8	Stille inn følsomheten på bankesensoren.....	17
16.9	Kontrollere monteringen.....	18
<b>17</b>	<b>Møbelfronter</b> .....	<b>18</b>
17.1	Mål.....	18
17.2	Montere møbelfront(er).....	19
17.3	Stille inn spaltmål uten kollisjon.....	19
<b>18</b>	<b>Vannbeholder*</b> .....	<b>19</b>
18.1	Sett inn vanntank.....	19
<b>19</b>	<b>Vannfilter*</b> .....	<b>19</b>
19.1	Sette inn vannfilter.....	20
<b>20</b>	<b>Koble til apparatet</b> .....	<b>20</b>

Produsenten arbeider stadig med å videreutvikle alle typer og modeller. Vi ber derfor om forståelse for at vi må forbeholde oss retten til å foreta endringer i form, utstyr og teknologi.

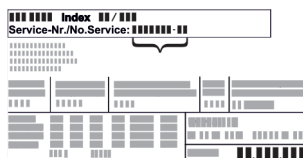
Symbol	Forklaring
	<b>Les anvisningen</b> Les anvisningene i denne veiledningen grundig for å bli kjent med alle fordelene ved dette produktet.

Symbol	Forklaring
	<b>Ytterligere informasjon på Internett</b> Den digitale bruksanvisningen med tilleggsinformasjon og på andre språk finner du på nettet via QR-koden på forsiden av bruksanvisningen eller ved å taste inn servicenummeret på <a href="http://home.liebherr.com/fridge-manuals">home.liebherr.com/fridge-manuals</a> . Servicenummeret finner du på typeskiltet:  <i>Fig. Eksempelfremstilling</i>
	<b>Undersøk apparatet</b> Kontroller alle deler med hensyn til transportkader. Ta kontakt med forhandleren eller kundeservice hvis du har innvendinger.
	<b>Avvik</b> Veiledningen gjelder for flere modeller, og avvik kan forekomme. Avsnitt som kun omhandler spesielle modeller, er merket med en stjerne (*).
	<b>Handlingsanvisninger og handlingsresultater</b> Handlingsanvisninger er merket med en ►. Handlingsresultater er merket med en ▷.
	<b>Videoer</b> Videoer for apparatene finner du på YouTube-kanalen til Liebherr-Hausgeräte.

## 1 Generelle sikkerhetsanvisninger

- Ta godt vare på denne monteringsveiledningen, slik at du alltid har den for hånden når du trenger den.
- Hvis apparatet senere leveres videre til andre, skal også monteringsveiledningen leveres til neste eier.
- For å kunne bruke apparatet på en forskriftsmessig og trygg måte, må denne monteringsveiledningen leses grundig før installasjon og bruk. Følg alltid anvisningene, sikkerhetsinstruksene og advarslene i den. De er viktige for at du skal kunne installere og bruke apparatet på en trygg og problemfri måte.
- Les først de generelle sikkerhetsinstruksene i kapittelet "Generelle sikkerhetsanvisninger" i **bruksanvisningen** som hører til denne monteringsveiledningen, og følg dem. Hvis du ikke lenger finner **bruksanvisningen**, kan du laste ned **bruksanvisningen** fra internett ved å oppgi servicenummeret på [home.liebherr.com/fridge](http://home.liebherr.com/fridge)

**manuals.** Servicenummeret finner du på



typeskiltet:

- Følg advarsler og andre spesifikke anvisninger i de andre kapitlene ved installasjon av apparatet:

	FARE	Kjennetegner en umiddelbart farlig situasjon som kan føre til død eller alvorlig personskade dersom den ikke unngås.
	ADVARSEL	Kjennetegner en farlig situasjon som eventuelt kan føre til død eller alvorlig personskade dersom den ikke unngås.
	FORSIKTIG	Kjennetegner en farlig situasjon som eventuelt kan føre til lett eller middels personskade dersom den ikke unngås.
	PASS PÅ	Kjennetegner en farlig situasjon som eventuelt kan føre til materielle skader dersom den ikke unngås.
	Merk	Viser til nyttige opplysninger og tips.

## 2 Oppstillingsbetingelser



### ADVARSEL

Brannfare på grunn av fuktighet!  
Hvis strømførende deler eller strømtilførselsledningen blir fuktige, kan det føre til kortslutning.

- Enheten er beregnet på bruk i lukkede rom. Enheten skal ikke benyttes utendørs eller på steder som er utsatt for fuktighet og vannsprut.

Riktig bruk

- Apparatet skal kun stilles opp og brukes i lukkede rom.
- Apparatet må kun drives i innbygget stand.

### 2.1 Rom



### ADVARSEL

Kjølemiddel- og oljelekkasje!  
Brann. Kjølemiddelet er miljøvennlig, men brennbar. Oljen er også brennbar. Kjølemiddel- og oljelekkasje kan antennes ved tilstrekkelig høy konsentrasjon og kontakt med en ekstern varmekilde.

- Ikke skad rørene til kjølemiddelkretsen og kompressoren.
- Hvis apparatet plasseres i et fuktig miljø, kan det danne seg kondens på utsiden av apparatet.

Sørg for at det alltid er god ventilasjon på oppstillingsstedet.

- Jo mer kjølemiddel det er i apparatet, desto større må rommet der apparatet er plassert være. Hvis det oppstår en lekkasje og rommet er for lite, kan det oppstå en brennbar blanding av gass og luft. Per 8 g kjølemiddel må oppstillingsrommet være minst 1 m<sup>3</sup>. Informasjon om kjølemiddelet i apparatet finnes på typeskiltet inne i apparatet.

#### 2.1.1 Underlag i rommet

- Underlaget på oppstillingsstedet må være vannrett og jevnt.
- Hvis du bygger inn apparatet i et kjøkkenskrog som står på et ujevnt gulv: Niveller kjøkkenskroget.

#### 2.1.2 Posisjonering i rommet

- Apparatet må ikke monteres der det er direkte sollys eller ved siden av varmeovner eller lignende.
- Du kan installere enheten rett ved siden av en stekeovn.
- Hvis du installerer apparatet rett ved siden av en stekeovn, kan energiforbruket øke noe. Dette avhenger av varigheten og intensiteten på bruken av stekeovnen.
- Apparatet skal kun bygges inn i fastmonterte møbler.

#### Merk

Et sett for å begrense døråpningsvinkelen til 90° er tilgjengelig via kundeservice for enheter med lukkedemping.

## 2.2 Oppstilling av flere apparater

Apparatene er utviklet for forskjellige oppstillingstyper. Hvis du vil sette opp flere apparater ved siden av eller over hverandre, må du forsikre deg om at følgende forutsetninger er oppfylt:

- Sett bare opp apparater ved siden av, eller over, hverandre, som er utviklet for det.
- Følg merknadene og den følgende tabellen.

#### PASS PÅ

Fare for skade på grunn av kondensvann!  
► Apparatet må ikke plasseres rett ved et annet kjøle-/fryseapparat.

#### PASS PÅ

Fare for skader på grunn av kondensvann!  
► Apparatet må ikke plasseres rett over et annet kjøle-/fryseapparat.

Modell	Oppstillingstype
alle modeller	enkeltvis
Modeller med modellnavn som starter med <b>S...</b>	Side-by-Side (SBS)
Modeller opptil en maksimal nisjehøyde på 880 mm og med oppvarmet tak kan stilles opp «over» hverandre. Øvre apparat: opptil en maksimal nisjehøyde på 140 mm	Over hverandre

Modeller og oppstillingstypene deres

# Apparatmål



Fig. 1

Monter hvert apparat i en separat møbelnisje.

## 2.3 Elektrisk tilkobling



### ADVARSEL

Brannfare ved feil oppstilling!

Hvis en strømledning eller et støpse berører baksiden av apparatet, kan vibrasjoner fra apparatet skade strømledningen eller støpselet og forårsake kortslutning.

- ▶ Ved oppstilling av apparatet, pass på at ingen nettkabler klemmes under apparatet.
- ▶ Plasser apparatet slik at det ikke berører plugger eller strømkabler.
- ▶ Ingen apparater må kobles til stikkontakter i området på baksiden av apparatet.
- ▶ Det er **ikke** tillatt å plassere og bruke multistikkontakter eller skjøtekabler og annet elektronisk utstyr (for eksempel halogentransformatorer) på baksiden av apparater.

## 3 Apparatmål

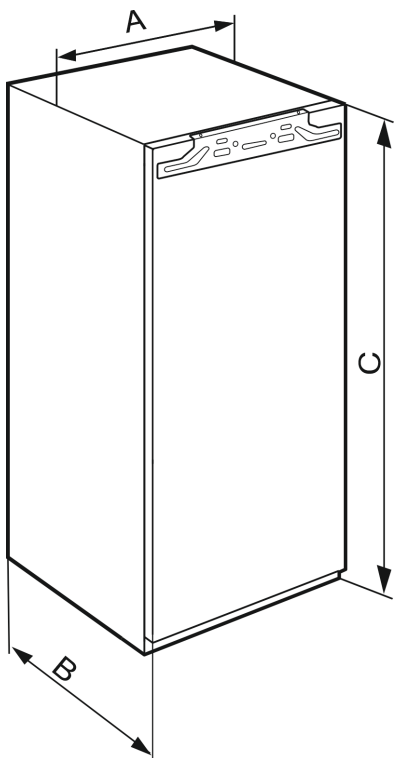


Fig. 2

IRBA.. 41..	
<b>A (mm)</b>	559
<b>B (mm)</b>	546

IRBA.. 41..	
<b>C (mm)</b>	1213
IRBA.. 51.. / SIFNA.. 51..	
<b>A (mm)</b>	559
<b>B (mm)</b>	546
<b>C (mm)</b>	1770

## 4 Nisjemål

### 4.1 Innvendige mål

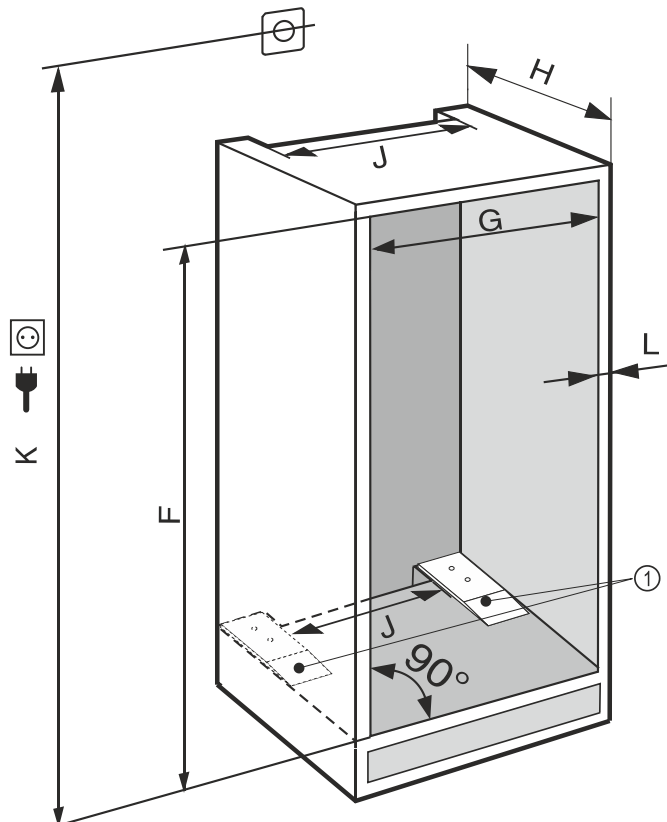


Fig. 3

(K) maks. 2100 mm

(1) Montering av avstandsplatene er funksjonsrelevant.

Vær oppmerksom på følgende informasjon for apparater med fast vanntilkobling:\*

- Vanntilkobling (se 7 Vanntilkobling\*)
- Koble apparatet til vannforsyningen (se 15 Koble apparatet til vannforsyningen\*)

IRBA.. 41..	
<b>F (mm)</b>	1220 til 1236
<b>G (mm)</b>	560 til 570
<b>H (mm)</b>	min. 555, 560 anbefales
<b>J (mm)</b>	min. 500
<b>L (mm)</b>	maks. 19
IRBA.. 51.. / SIFNA.. 51..	
<b>F (mm)</b>	1777 til 1793

IRBA.. 51.. / SIFNA.. 51..	
<b>G (mm)</b>	560 til 570
<b>H (mm)</b>	min. 555, 560 anbefales
<b>J (mm)</b>	min. 500
<b>L (mm)</b>	maks. 19

Det deklarererte energiforbruket ble beregnet ved en skapdybde på 560 mm . Apparatet fungerer optimalt ved en skapdybde på 550 mm , men har et litt høyere energiforbruk.

- ▶ Kontrollerer veggtykkelsen på nabomøblene: Den må være min. 16 mm .
- ▶ Apparatet må kun bygges inn i stabile, fastmonterte kjøkkenmøbler. Sikre møbelet mot å velte.
- ▶ Posisjoner kjøkkenmøbelet med et vater og en ansatvinkel, og juster med underlag etter behov.
- ▶ Sikre at bunnen og sideveggene i møbelet står i rett vinkel til hverandre.

## 5 Ventilasjonskrav

### PASS PÅ

Tildekkede lufteåpninger!

Skader. Apparatet kan overopphetes, noe som kan redusere levetiden til forskjellige deler av apparatet og føre til funksjonsbegrensninger.

- ▶ Sørg for god utlufting til enhver tid.
- ▶ Lufteåpningene hhv. -gitrene i apparatkabinettet og kjøkkenmøbelet (innbyggingsapparat) må aldri tildekkes.
- ▶ Ventilasjonsåpningen må aldri tildekkes.

Overhold alltid avstandene til andre objekter for å sikre ventilasjon

- Dybden på ventilasjonskanalen på bakveggen til møbelet må være minst 38 mm.
- Ventilasjonen i møbelsokkelen og mot møbelrammen på oversiden krever et tverrsnitt på minst 200 cm<sup>2</sup>.
- Grunnleggende prinsipper: Jo mer luft det er rundt enheten, desto mer energisparende arbeider den.

Tilstrekkelig ventilasjon er nødvendig for drift av apparatet. Ventilasjonsgitrene fra fabrikkens sikrer et effektivt ventilasjonstverrsnitt på apparatet på 200 cm<sup>2</sup>. Hvis du bytter ut ventilasjonsgitrene med et deksel, må dette ha minst et ventilasjonstverrsnitt som er minst like stort som eller større enn på ventilasjonsgitteret fra produsenten.

## 6 Møbelfrontvekter

### PASS PÅ

Fare for skade på grunn av for tung skapdør!

Dersom skapdøren er for tung, kan det ikke utelukkes at hengslene skades og at dette reduserer funksjonen.

- ▶ Påse at vekten på skapdøren ikke overskrider tillatt vekt før skapdøren monteres.

Nisjehøyde (mm)	Apparattype	Skapdørens maksimale vekt (kg)
1220	IRBA.. 41..	19
1780	IRBA.. 51.. SIFNA.. 51..	26

endørs kjøp/frysenheter

## 7 Vanntilkobling\*

Hvis apparatet er utstyrt med en fast vanntilkobling, følger en passende slange med apparatet.

### Merk

Du kan kjøpe en slange med en annen lengde som tilbehør.

Oversikt over mål for vanntilkoblingen:	(se 7.1 Mål for vanntilkoblingen)
Krav til vanntrykket:	(se 7.2 Vanntrykk)
Opprette vanntilkobling:	(se 15 Koble apparatet til vannforsyningen*)

## 7.1 Mål for vanntilkoblingen

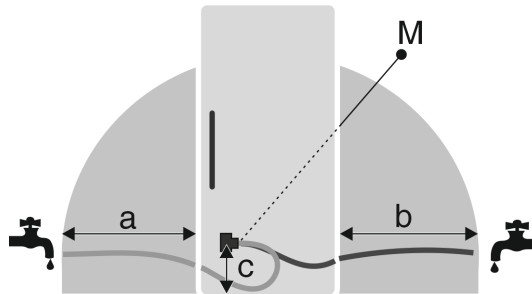


Fig. 4

- (a) Maksimalt tilgjengelig slangelengde
- (b) Maksimalt tilgjengelig slangelengde
- (c) Avstand fra magnetventil til bunn
- (M) Magnetventil

a	b	c
~ 1200 mm	~ 1200 mm	~ 55 mm

## 7.2 Vanntrykk

Vanntilkoblingsledningen og magnetventilen til apparatet er egnet for et vanntrykk på opptil 1 MPa (10 bar).

Overhold følgende vanntrykk for å sikre at apparatet fungerer feilfritt (gjennomstrømningsmengde, isbitstørrelse, støynivå):

Vanntrykk:	
bar	MPa
1,5 til 6,2	0,15 til 0,62

Vanntrykk ved bruk av vannfilter:*	
bar*	MPa*
2,8 til 6,2	0,28 til 0,62

Hvis trykket er høyere enn 6,2 bar:

- ▶ Koble til en trykkreduksjonsenhet.
- ▶ Opprett vanntilkoblingen. (se 15 Koble apparatet til vannforsyningen\*)

## 8 Transportere enheten

Ved transport av apparater må du være oppmerksom på:

- ▶ Transporter apparatet stående.
- ▶ Transporter apparatet ved hjelp av to personer.

Ved første oppstart:

- ▶ Transporter apparatet innpakket.

Ved transport av apparatet etter første oppstart (f. eks. flytting eller rengjøring):

- ▶ Tøm apparatet.
- ▶ Sikre døren mot utilsiktet åpning.

# Pakk ut enheten

## 9 Pakk ut enheten

Kontakt leverandøren umiddelbart, før enheten koples til, hvis du oppdager skader

- ▶ Kontroller enheten og pakningen med hensyn til transportskader. Henvend deg umiddelbart til produsenten hvis du antar eventuelle skader.
- ▶ Fjern alle materialer fra enhetens bakside eller sidevegger som kan hindre forskriftsmessig montering eller ventilasjon.
- ▶ Ta av alle beskyttelsesfolier på apparatet. Ikke bruk spisse eller skarpe gjenstander!

## 10 Sette enheten på plass



### FORSIKTIG

Fare for personskader på grunn av tungt apparat!

- ▶ Transporter apparatet med to personer til dets oppstillingssted.



### ADVARSEL

Fare for personskader eller materielle skader hvis apparatet er ustabil!

Apparatet kan velte.

- ▶ Fest apparatet i henhold til instruksjonene.



### ADVARSEL

Fare for brann og skader!

- ▶ Varmeavgivende utstyr, f. eks. mikrobølgeovner, brødrister osv. skal ikke plasseres på enheten!

Enheden bør monteres i kjøkkeninnredningen av en faglært person.

Forsøk aldri å sette enheten på plass uten hjelp

### 10.1 Etter oppstillingen

- ▶ Fjern alle transportsikringskomponenter

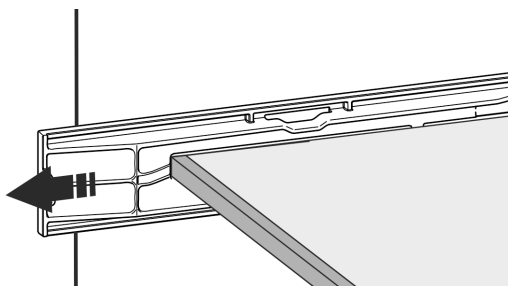
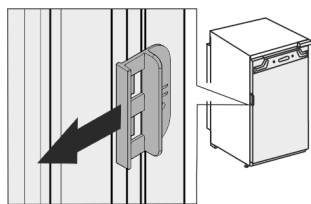


Fig. 5

- ▶ Trekk av transportsikringen på dørene til enheten.



- ▶ Rengjør apparatet (se bruksanvisning, rengjøre apparatet).

## 11 Kassere emballasjen



### ADVARSEL

Emballasjematerialer og plastfolie kan medføre kvelningsfare!

- ▶ La aldri barn leke med emballasjen.

Emballasjen er fremstilt av resirkulerbare materialer:

- Bølgepapp/papp
- Deler av skummet polystyrol
- Beskyttelsesfilm og poser av polyetylen
- Spennbånd av polypropylen
- spikret treframme med skive av polyetylen\*

- ▶ Lever emballasjen til et godkjent avfallsdeponeringssted.

## 12 Forklaring av brukte symboler

	Det foreligger fare for personskade i forbindelse med dette handlings-trinnet! Ta hensyn til sikkerhetsan-givelsene!
	Anvisningen gjelder for flere modeller. Utfør dette trinnet kun dersom det gjelder for ditt apparat.
	For monteringen overhold den utførlige beskrivelsen i tekstdelen til anvisningen.
	Avsnittet er enten gyldig for et ettdørsapparat eller et todørsapparat.
	Velg mellom følgende alternativer: Enhet med dørstopper på høyre side eller enhet med dørstopper på venstre side.
	Monteringsstrinn ved IceMaker og/ eller InfinitySpring nødvendig.
	Løsne eller trekk skruer kun lett til.
	Skrue skruene godt fast.
	Kontroller om arbeidsoperasjonen nedenfor er nødvendig for din modell.
	Kontroller riktig montering/riktig feste av brukte komponenter.

	Kontrollmål det angitte målet, og korrigerer om nødvendig.
	Verktøy for montering: Målestav
 	Monteringsverktøy: Batteriskrutrekker og innsats Det anbefales å bruke lang bitsinnsats for å få bedre tilgang til skruene. TORX® 20
	Monteringsverktøy: Vaterpass
	Monteringsverktøy: Fastnøkkel med nøkkelvidde 7 og 10
	For dette arbeidstrine er det nødvendig å være to personer.
	Arbeidstrinnet finner sted på det markerte stedet til apparatet.
	Monteringshjelp: Hyssing
	Monteringshjelp: Vinkelmåler
	Monteringshjelp: Skrutrekker
	Monteringshjelp: Saks
	Monteringshjelp: Markeringstusj, vaskbar
	Tilbehørssett: Ta ut komponentene



Kasser komponenter som ikke lenger er nødvendige på fagmessig riktig måte.

## 13 \*\*\*\*- Fryseseksjonsdør\*

Ved veksling av dørhengselside kan du bytte om \*\*\*\*-fryserdøren med et enkelt håndgrep. Hvis det er mulig å åpne skapet på kjøleskapet mer enn 115° (1), kan du også åpne fryseskapet uten å veksle dørhengsel. Hvis apparatdøren har en mindre åpningsvinkel (2), må dørhengselsiden veksles.

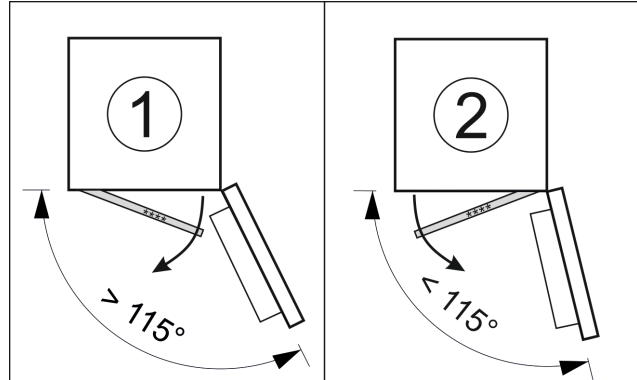


Fig. 6

### 13.1 Veksle døranslag

Skyverer for å veksle døranslaget befinner seg nede på baksiden av \*\*\*\*-fryseseksjonsdøren.

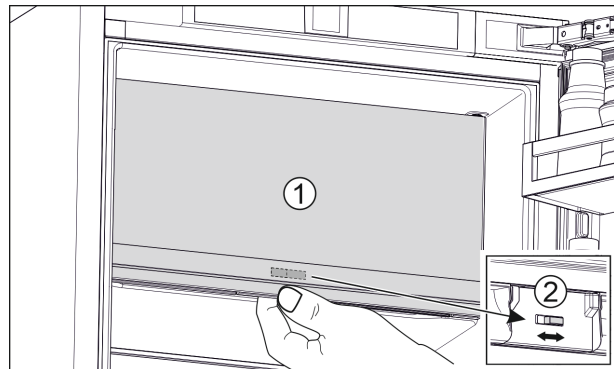


Fig. 7

- ▶ Lukk \*\*\*\* -fryseseksjonsdøren (1).
- ▶ Grip \*\*\*\*-fryseseksjonsdøren nedenfra.
- ▶ Skyv skyverer (2) enten til høyre eller venstre.

## 14 Hengsle om dørene

For veksling av dørhengselside er et separat tilbehørsett tilgjengelig fra vår kundeservice.

Liebherr anbefaler:

- ▶ Få en servicetekniker til å veksle dørhengselsiden.

## 15 Koble apparatet til vannforsyningen\*

Forsikre deg om at følgende betingelser er oppfylt:

- Mål for tilkoblingen til vannforsyningen er kjent og blir overholdt. (se 7.1 Mål for vanntilkoblingen)

# Montere apparatet i en nisje

- ❑ Vanntrykket er overholdt. (se 7.1 Mål for vanntilkoblingen)
- ❑ Vannforsyningen til enheten skjer via kaldtvannsrøret som tåler driftstrykket og er koblet til drikkevannforsyningen.
- ❑ Alle enheter og anordninger som brukes for tilførsel av vann må være i overensstemmelse med forskriftene i det respektive landet.
- ❑ Apparats baksida er tilgjengelig, slik at du kan koble enheten til drikkevannforsyningen.
- ❑ Medfølgende slange brukes. Gamle slanger er kastet.
- ❑ Det er en sil med tetning i koblingsstykket til slangen.
- ❑ Mellom slangen og ledningsvanntilkoblingen er det en vannkran, slik at du kan stenge av vanntilførselen ved behov.
- ❑ Vannkranen er plassert utenfor baksiden til apparatet og er lett tilgjengelig. Dermed kan du skyve apparatet så langt inn i møbelnisjen som mulig, og du kan raskt stenge vannkranen ved behov.



## ADVARSEL

Fare for elektrisk støt på grunn av vann!

- ▶ Før tilkobling til vannledning: Koble enheten fra stikkontakten.
- ▶ Før tilkobling til vannledninger: Sperre vannforsyning.
- ▶ Du må forvise deg om at bare kvalifiserte fagpersoner kobler apparatet til drikkevannforsyningen.



## ADVARSEL

Fare for forgiftning ved forurenset vann!

- ▶ Koble det bare til drikkevannforsyningen.

## 15.1 Koble til slangen

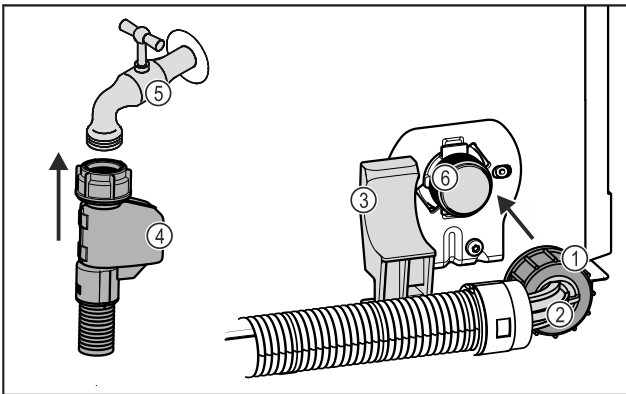


Fig. 8

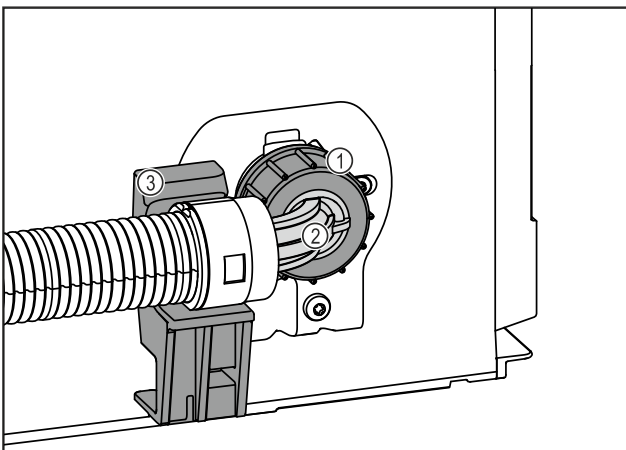


Fig. 8

(1) Mutter

(4) Rett slangeende

(2) Vinklet slangeende

(3) Holder

(5) Vannkran

(6) Magnetventil: Magnetventilen er plassert nede på baksiden av apparatet. Den har R3/4-tilkoblingsgjenger.

## PASS PÅ

Fare for skader ved ikke-forskriftsmessig montering!

- ▶ Ikke skad eller bøy slangen ved monteringen.
- ▶ Ikke skad eller bøy slangen ved innbyggingen i møbelnisjen.

## Koble slangen til apparatet:

- ▶ Plasser den vinklede slangeenden *Fig. 8 (2)* horisontalt på holderen *Fig. 8 (3)*, og hold den fast.
- ▶ Skru mutteren *Fig. 8 (1)* på gjengene for hånd til den sitter sikkert og fast.
- ▷ Slangen er koblet til apparatet.

## Koble slangen til vannkranen:

- ▶ Koble den rette slangeenden *Fig. 8 (4)* til vannkranen *Fig. 8 (5)*.
- ▷ Slangen er koblet til vannkranen.

## 15.2 Kontrollere vannsystemet

Liebherr anbefaler å kontrollere at vannsystemet er tett før du fullfører innbyggingen av apparatet i møbelnisjen.

- ▶ Sett inn InfinitySpring-vanntanken. (se 18 Vannbeholder\*)
- ▶ Sett inn InfinitySpring-vannfilteret. (se 19 Vannfilter\*) \*
- ▶ Åpne vannkranen langsomt.
- ▶ Kontroller om slangene, vanntilførselen og tilkoblingene er tette.
- ▷ Det har blitt kontrollert at vannsystemet er tett.
- ▷ Vannsystemet er tett: Du kan fullføre innbyggingen av apparatet i møbelnisjen.

## Merk

**InfinitySpring:** Du må starte InfinitySpring før første gangs bruk. Da må du luften ut og rengjøre vannsystemet. (se Quick Start Guide eller bruksanvisning)\*

**IceMaker:** Du må rengjøre IceMaker før første gangs bruk. (se Quick Start Guide eller bruksanvisning)\*

## 16 Montere apparatet i en nisje

Monteringen av apparatet skjer i disse hovedtrinnene:

1. Klargjør verktøy. *Fig. 9 ()*
2. Kontroller monteringsdelene i pakningen. *Fig. 10 ()* til *Fig. 16 ()*
3. Forberede nisje og apparat.
4. Posisjoner apparatet i nisjen.
5. Fest bankesensoren provisorisk.
6. Sett inn deksler og høydejustering.
7. Montere møbelfront.
8. Feste bankesensor.
9. Montere deksler og kantbeskyttelser.
10. Still inn følsomheten til bankesensoren.
11. Kontroller installasjonen.

## Verktøy



# Montere apparatet i en nisje

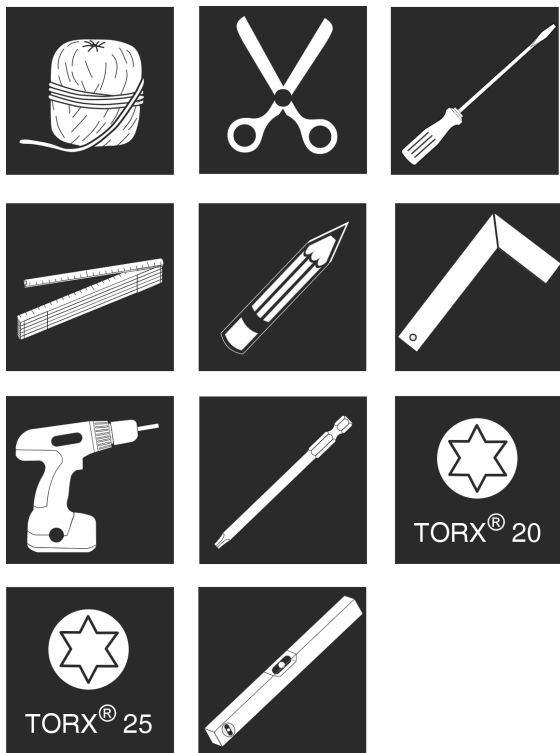


Fig. 9

Monteringsdeler i pakningen Fig. 10 () til Fig. 16 ()

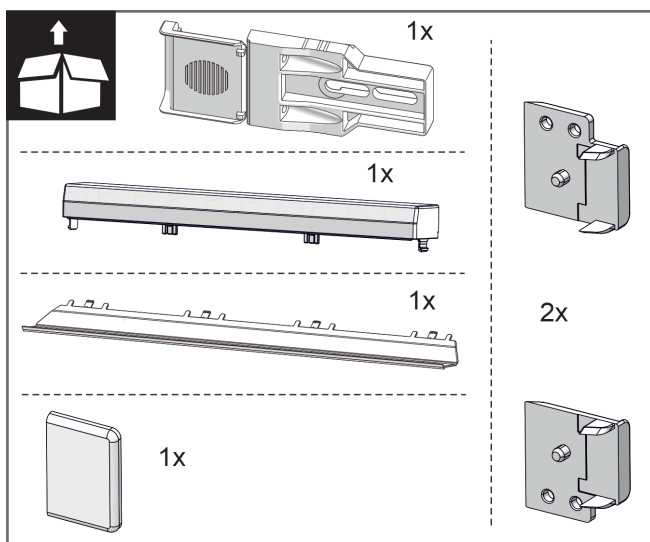


Fig. 10

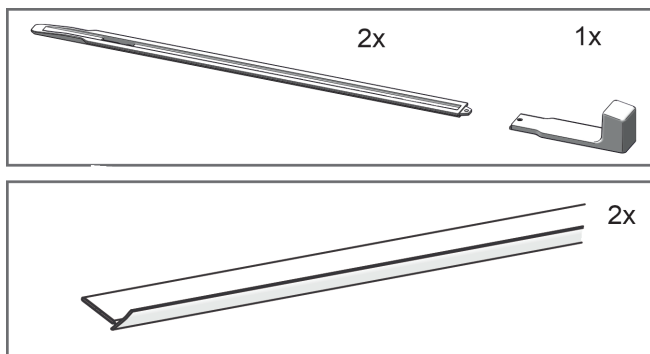


Fig. 11

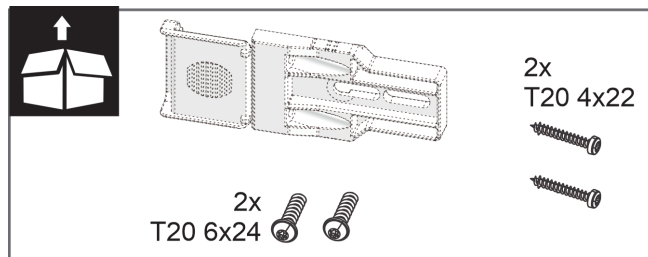


Fig. 12

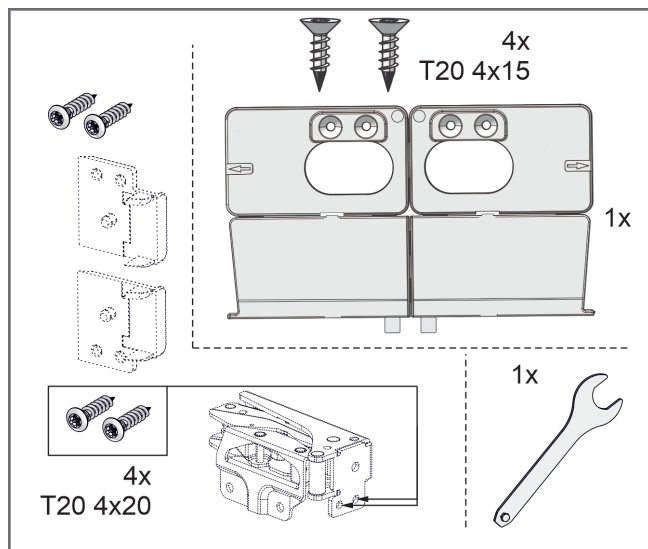


Fig. 13

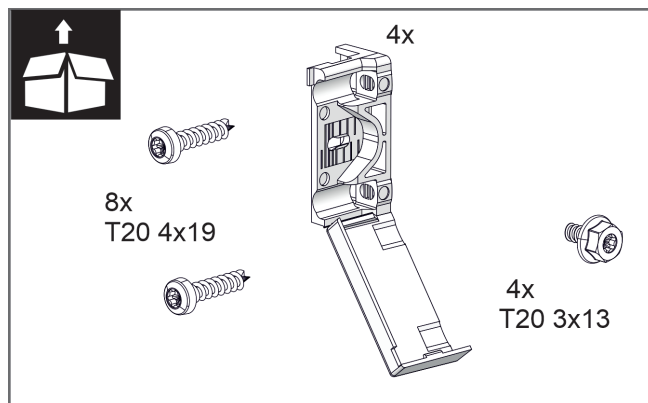


Fig. 14

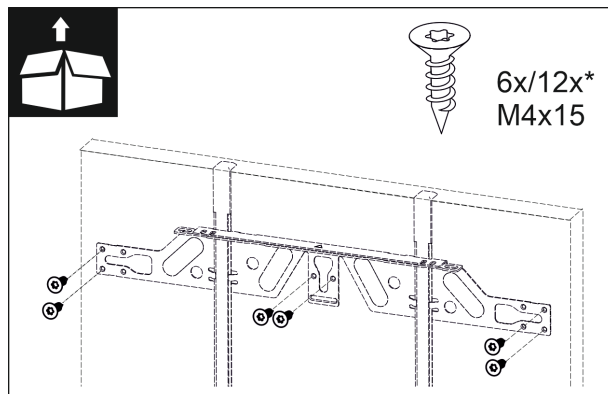


Fig. 15

# Montere apparatet i en nisje

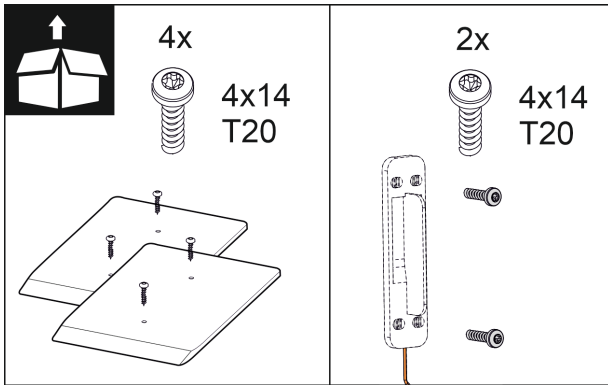


Fig. 16

## 16.1 Forberede nisjen og apparatet

### PASS PÅ

Fare for skader på grunn av dør som skrapet langs gulvet! Skader på drivenheten til døra. Hvis avstandsplatene ikke monteres i nisjen, er avstanden fra døra til gulvet for lite. Døra kan skrape langs gulvet, og på den måten skade deler av drivenheten.

- ▶ Monter de medfølgende avstandsplatene på gulvet i nisjen.

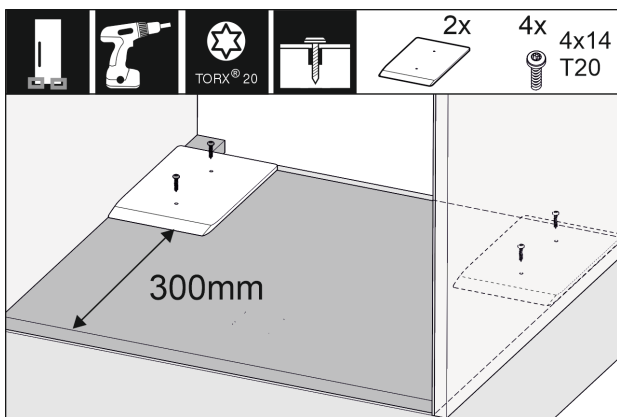


Fig. 17

- ▶ Monter de medfølgende avstandsplatene på høyre og venstre side i møbelnisjen.

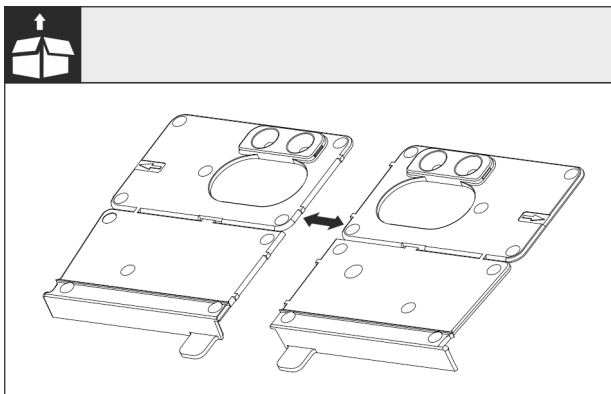


Fig. 18

- ▶ Kutt bunnmonteringsvinkelen langs perforeringen.

### PASS PÅ

Monteringsdybden til apparatet.

- ▶ Bruk av monteringsvinkelen sikrer at monteringsdybden for apparatet blir korrekt.

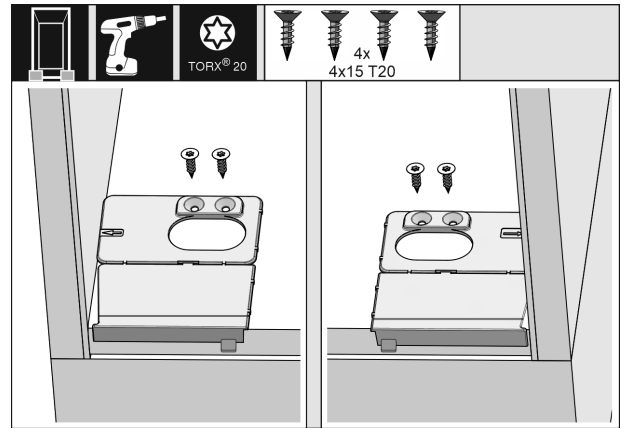


Fig. 19

- ▶ Skru fast bunnmonteringsvinkelen på høyre og venstre side nederst i møbelnisjen, i flukt med sideveggen.

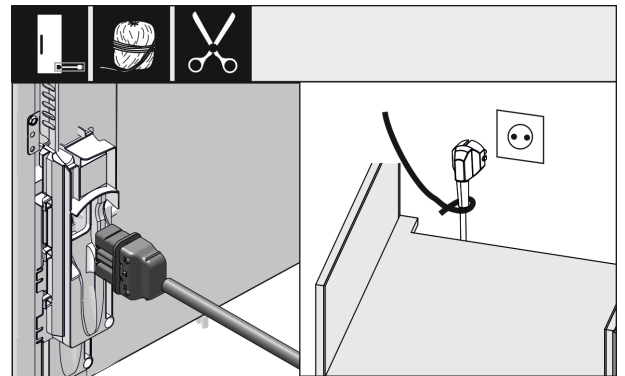


Fig. 20

- ▶ Ta ut strømledningen fra esken.
- ▶ Sett kuldeapparatkontakten til strømledningen fullstendig inn i apparatpluggen på baksiden av apparatet. Sørg for at kuldeapparatkontakten sitter fast.
- ▶ Legg nettpluggen til en lett tilgjengelig stikkontakt ved hjelp av en snor.

### PASS PÅ

Fare for skader på grunn av dør som åpner seg automatisk! Skader på drivenheten til døra. Hvis apparatet ikke er montert helt inn i kjøkkenmøbelet, men du allerede har koblet det til strømforsyningen, kan døra åpnes uventet. Hvis avstanden mellom døra og gulvet er for liten, kan døra skrape langs gulvet og skade deler av drivenheten sin.

- ▶ Sett nettpluggen først inn i stikkkontakten når apparatet har blitt montert korrekt.

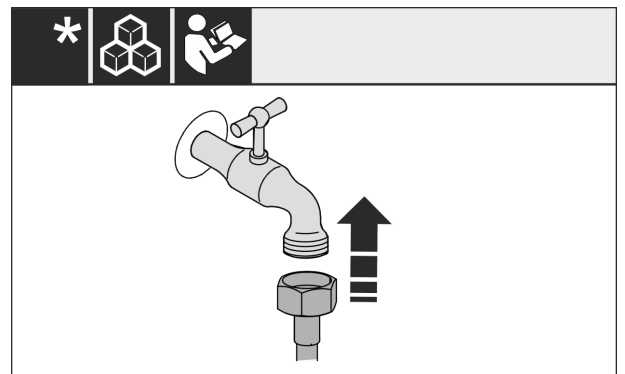


Fig. 21

- ▶ Installer om nødvendig vanntilkoblingen nå, som beskrevet i bruksanvisningen.

## Montere apparatet i en nisje

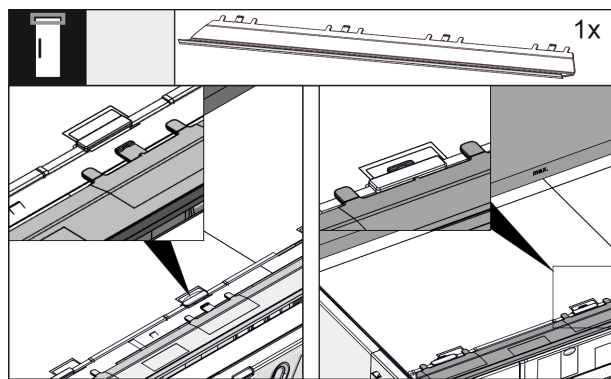


Fig. 22

- ▶ Sett inn utjevningsdekelet på oversiden av apparatet. Dekelet kan forskyves til begge sider.

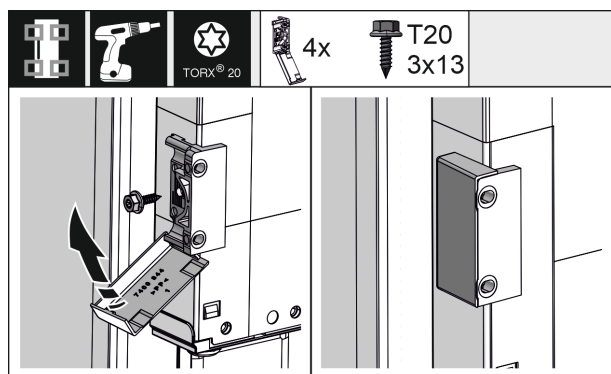


Fig. 23

- ▶ For å forenkle monteringen bør festevinkelen monteres før innskyvingen i møbelnisjen. Ved en stor dør benyttes totalt fire festevinkler. Vipp dekslene opp etter montering på vinkelen.

### 16.2 Posisjonere apparatet i nisjen

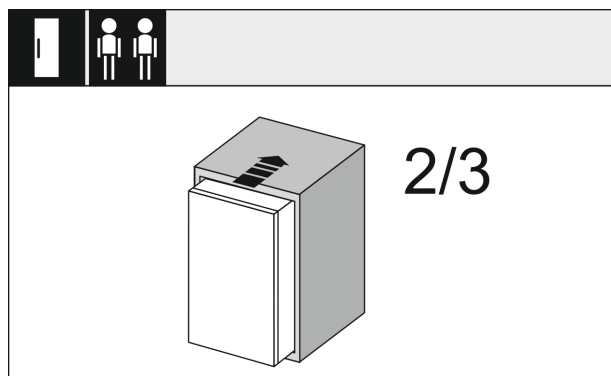


Fig. 24

- ▶ Skyv apparatet 2/3 inn i møbelnisjen.

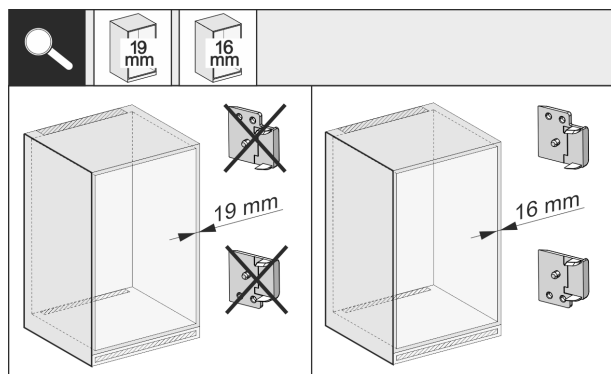


Fig. 25

- ▶ Kontroller om møbelsideveggen er 16 mm eller 19 mm tykk.

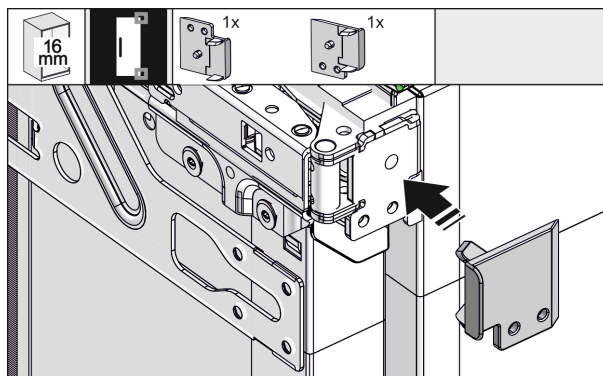


Fig. 26

- ▶ Hvis møbelveggene har en tykkelse på 16 mm: Klem på avstandsstykker på alle hengsler. Hvis møbelveggene har en tykkelse på 19 mm, er det ikke nødvendig å bruke avstandsstykker.

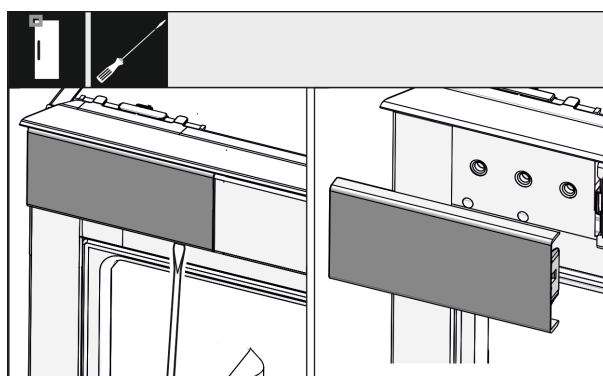


Fig. 27

- ▶ Løsne dekelet oppe til venstre med en skrutrekker, og ta det av.

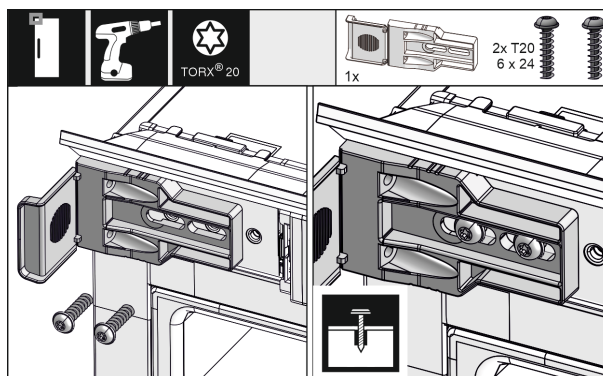
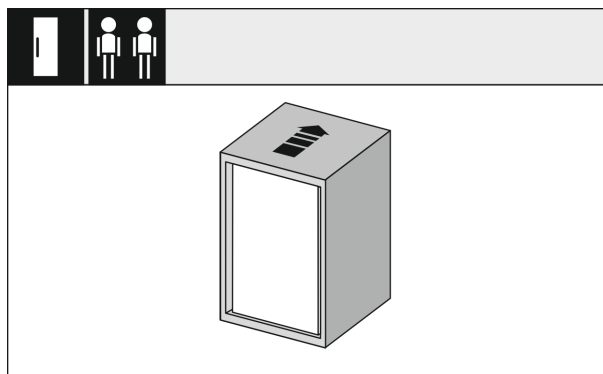


Fig. 28

- ▶ Skru festevinkelen løst på. Vinkelen skal fortsatt kunne forskyves lett.



# Montere apparatet i en nisje

Fig. 29

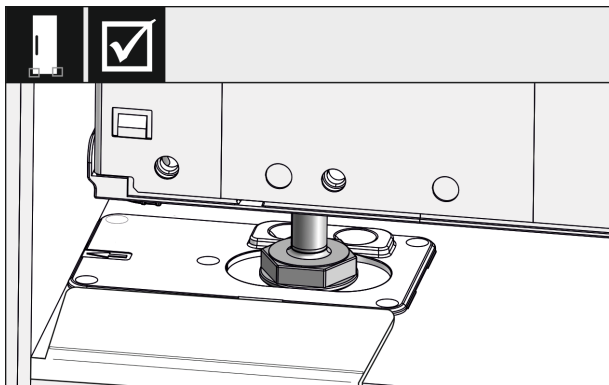


Fig. 30



## ADVARSEL

Brannfare ved kortslutning!

- ▶ Når du skyver apparatet inn i nisjen: Ikke bøy, klem eller skad strømledningen.
- ▶ Ikke bruk apparatet med defekt strømledning.

- ▶ Skyv apparatet helt inn i møbelnisjen. Justeringsføttene må sitte i utsparingene til anslagsvinklene på begge sider.

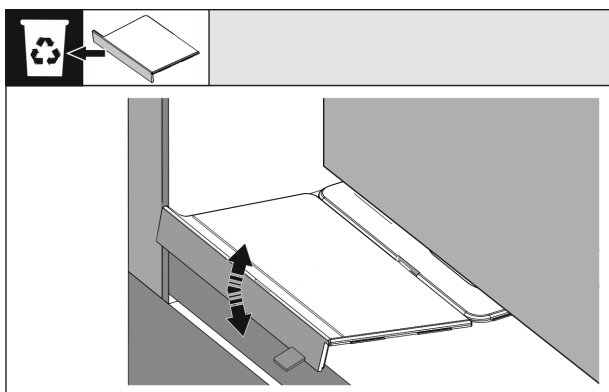


Fig. 31

- ▶ Fjern anslaget til monteringsvinkelen for bunnen. Løsne anslaget ved å bevege det og eventuelt rive det av ved hjelp av en tang.

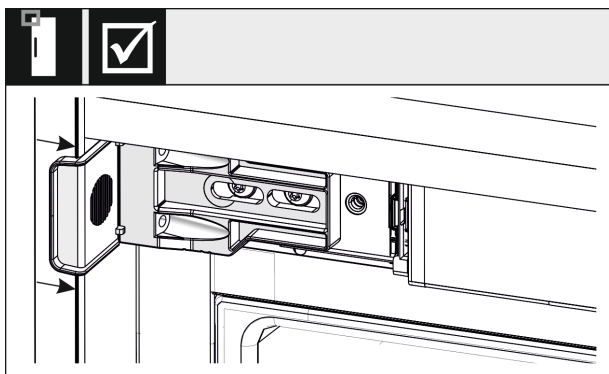


Fig. 32

- ▶ Kontroller om apparatet sitter i flukt i møbelnisjen. Festevinkelen skal ligge mot sideveggen i møbelnisjen.

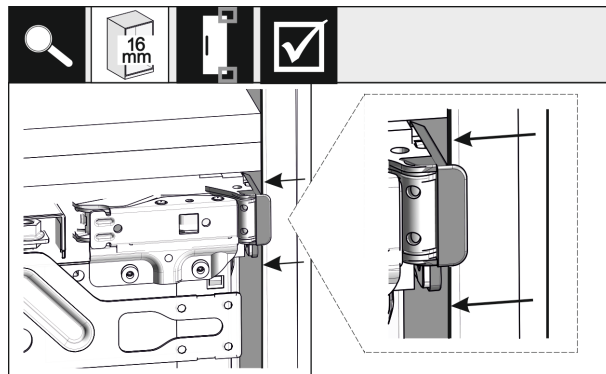


Fig. 33

- ▶ I forbindelse med 16 mm tykke møbelsidevegger sitter avstandsdelene på hengselsiden i møbelnisjen.

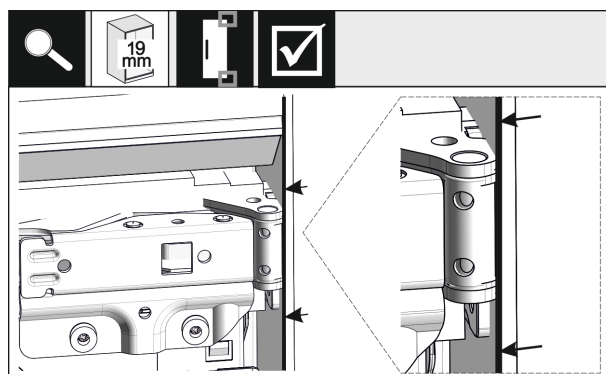


Fig. 34

- ▶ I forbindelse med 19 mm tykke møbelsidevegger justeres forkanten på hengslene slik at de flukter med forsiden av møbelsideveggen.

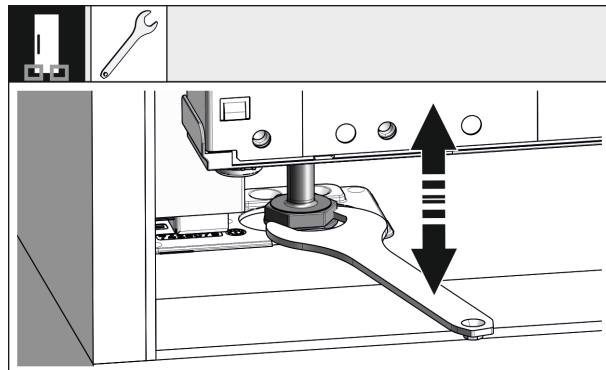


Fig. 35

- ▶ Juster om nødvendig vinkelen på apparatet ved bruk av justeringsføttene.

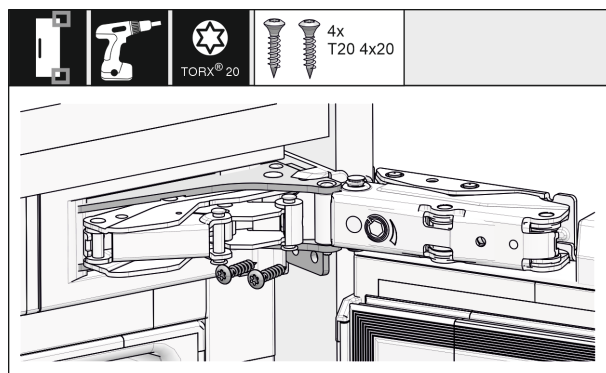


Fig. 36

- ▶ Skru fast apparatet på hengselsiden.

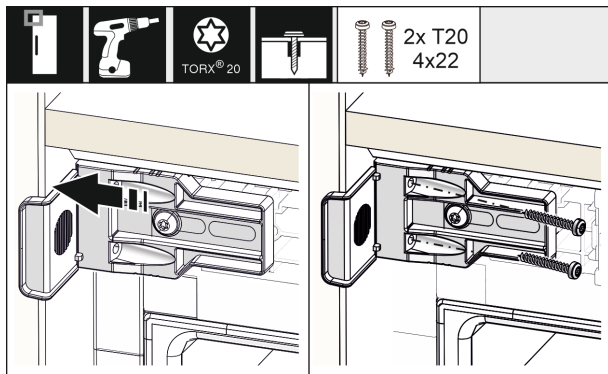


Fig. 37

- Forskyv vinkelen slik at den sitter i flukt med sideveggen i møbelnisjen. Skru alle skruene godt fast.

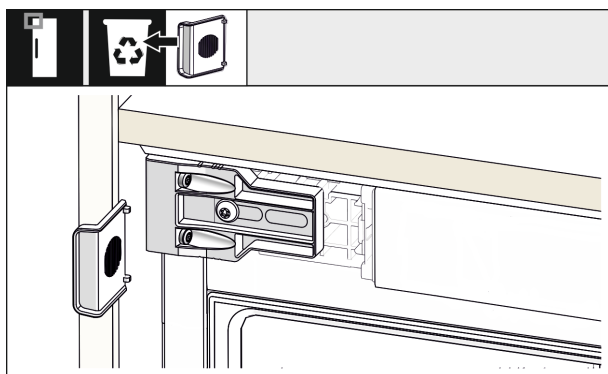


Fig. 38

- Bryt av anslaget fra vinkelen på håndtakssiden oppe, og kast det.

## 16.3 Feste bankesensoren provisorisk

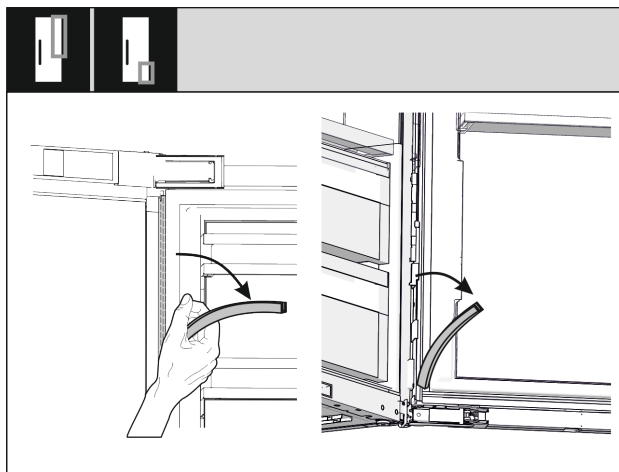


Fig. 39

- Trekk av øvre og nedre dekklist av kabelkanalen, og legg dem til side. Du trenger plassen bak dekklistene til montering av bankesensoren og møbelfronten.

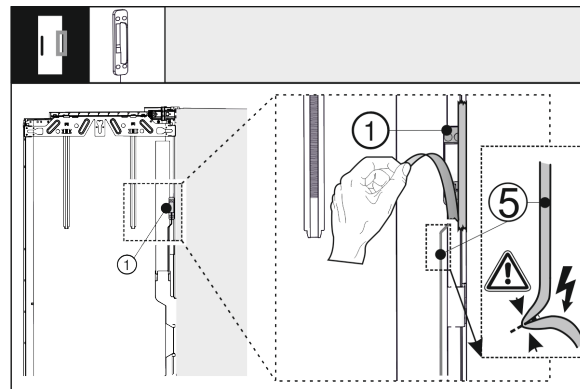


Fig. 40

- Løsne bankesensoren Fig. 40 (1) fra ytterdøra. Ikke skad forbindelseskabelen Fig. 40 (5).

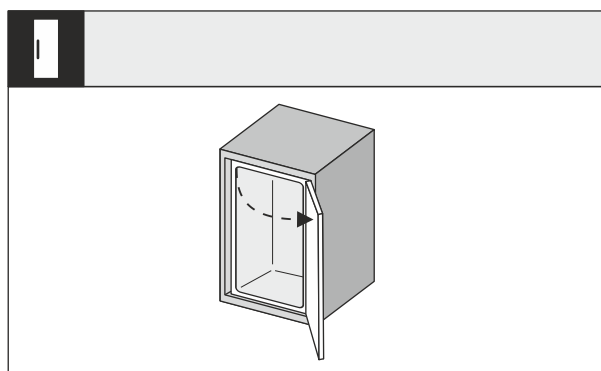


Fig. 41

- Åpne apparatdøra vidt.

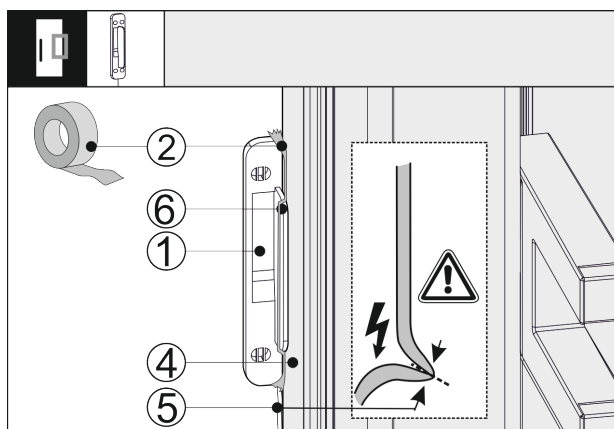


Fig. 42

- Sett bankesensoren Fig. 42 (1) på siden inntil apparatdøra Fig. 42 (4) slik at anslaget Fig. 42 (6) ligger inntil apparatdøra Fig. 42 (4). Sensorkabelen Fig. 42 (5) er litt spent, og ligger også inntil apparatdøra Fig. 42 (4).
- Fest bankesensoren Fig. 42 (1) med teip Fig. 42 (2). Bankesensoren blir senere skrudd fast til møbelfronten.

# Montere apparatet i en nisje

## 16.4 Sette inn deksler og høydejustering

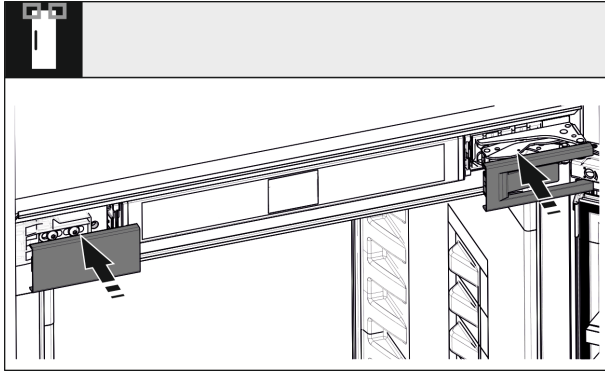


Fig. 43

- ▶ Sett inn deksler.

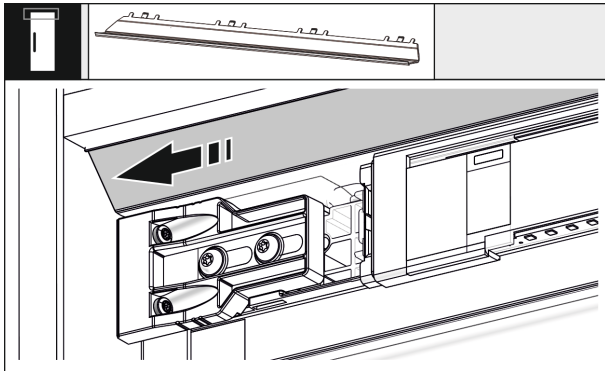


Fig. 44

- ▶ Forskyv dekelet slik at det sitter i flukt med siden av møbelveggen.

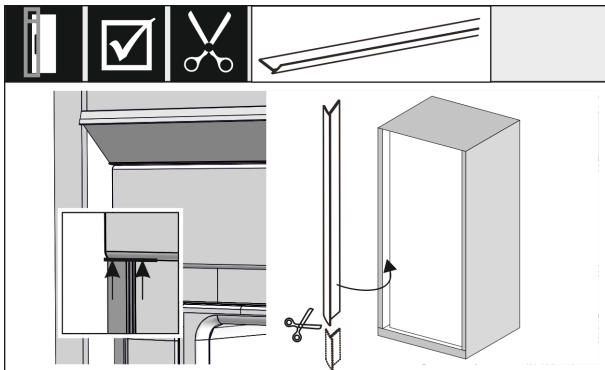


Fig. 45

- ▶ Listen er magnetisk. Sett på listen under det øvre dekelet, og trykk den fast. Ved behov forkortes listen til nødvendig lengde med en skarp saks.

Monter nivelleringskinner fra en nisjehøyde på 1400 mm:



Fig. 46

Fra en nisjehøyde på 1400 mm må du montere nivelleringskinner under apparatet. Nivelleringskinnene **reduserer støynivået**. To nivelleringskinner og et monteringshåndtak er som standard inkludert i forsendelsen ved nisjehøyder fra 1400 mm.

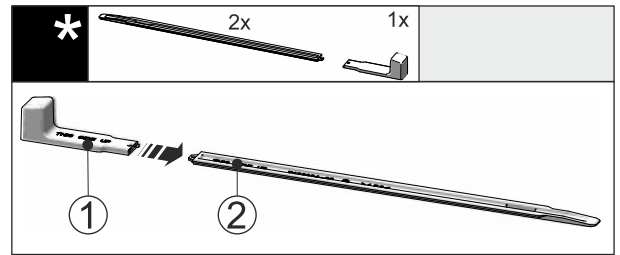


Fig. 47

- ▶ Stikk monteringshåndtakene Fig. 47 (1) på nivelleringskinnen Fig. 47 (2).

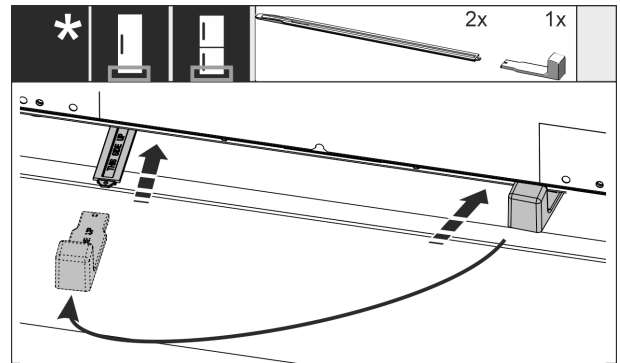


Fig. 48

- ▶ Skyv nivelleringskinnen inn i førningen under apparatbunnen til den stopper.
- ▶ Trekk av monteringshåndtaket og stikk det på den andre nivelleringskinnen.
- ▶ Gjenta fremgangsmåten for den andre nivelleringskinnen.

## 16.5 Montere møbelfronten

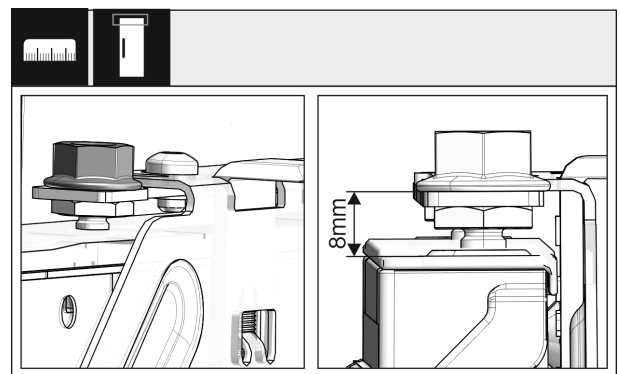


Fig. 49

- ▶ Lukk døren, og kontroller forhåndsinnstillingen på 8 mm fra overkanten av produkt døren til støtten på traversen

# Montere apparatet i en nisje

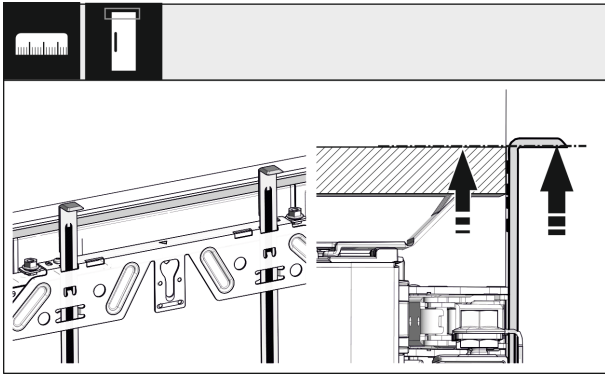


Fig. 50

- Skyv monteringshjelpen opp til skapdørens høyde. Nedre anslagskant på monteringshjelpen = overkanten på døren som skal monteres.

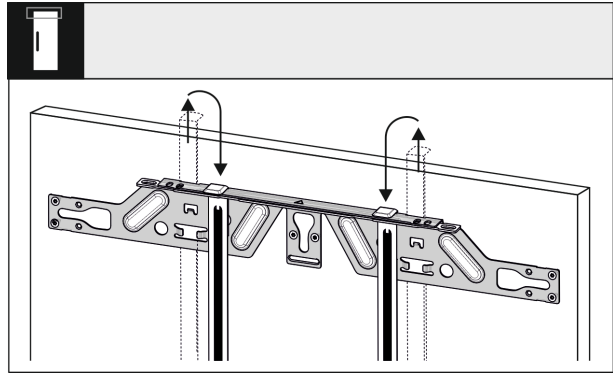


Fig. 54

- Trekk ut monteringshjelpen, dreii den og skyv den inn i åpningen ved siden av.

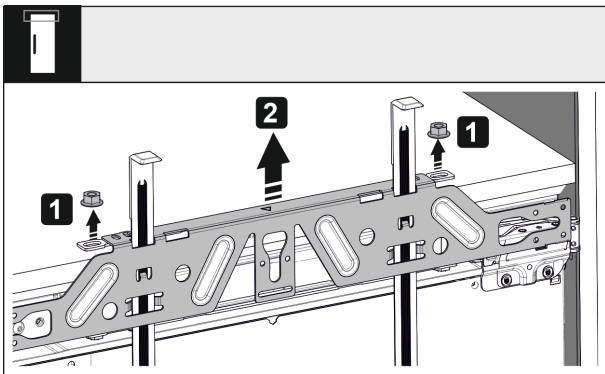


Fig. 51

- Løse kontramuttere og ta av festetraversen.

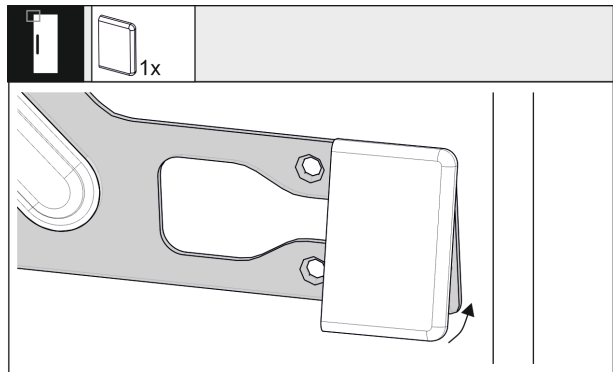


Fig. 55

- Klem dekselet på festetraversen på håndtakssiden.

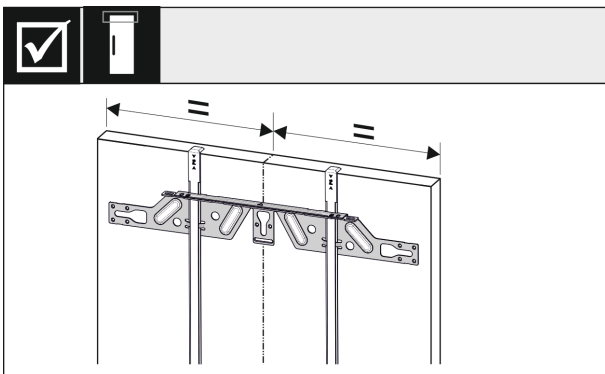


Fig. 52

- Heng festetraversen på innsiden av møbeldøren, og posisjoner den midt på.

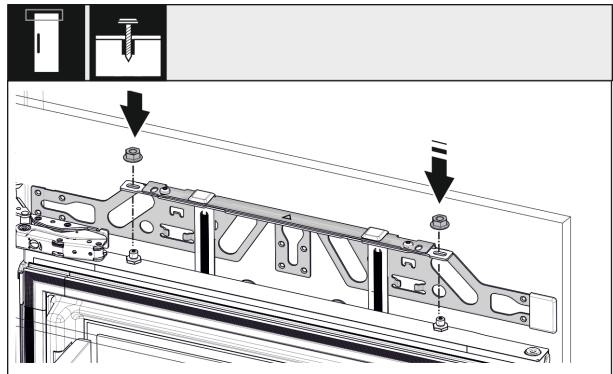


Fig. 56

- Heng på møbeldøren og skru kontramutrene løst inn på justeringsboltene igjen.

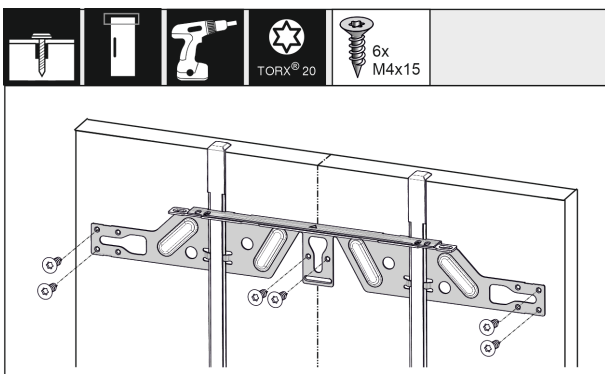


Fig. 53

- Ved sponplatedører monteres festetraversen med minst 6 skruer, ved kassettdører med minst 4 skruer.

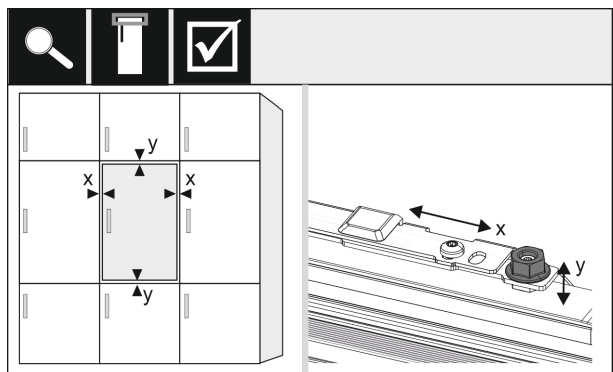


Fig. 57

- Posisjoner møbeldøren i X- og Y-retning med monteringsboltene.

# Montere apparatet i en nisje

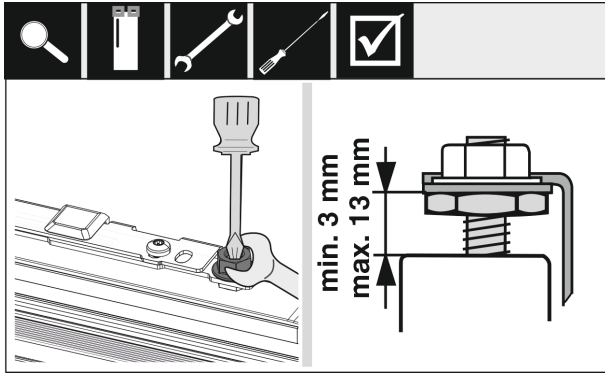


Fig. 58

- ▶ Trekk til kontramutterne, og kontroller innstillingshøyden.

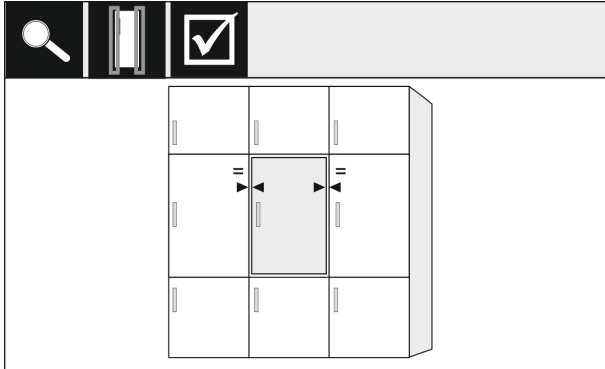


Fig. 59

- ▶ Kontroller dørens avstand til skapdørene i nærheten. For møbelfronter som er tykkere enn 19 mm: Se målene og anvisningene i kapitlet **Møbelfronter**.

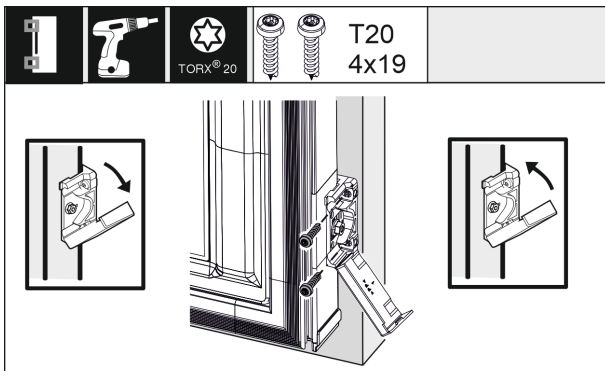


Fig. 60

- ▶ Åpne dekkelet for å montere festevinkelen på møbeldøren. Juster fremkanten av festevinkelen parallelt med møbeldørkanten og skru fast vinkelen. Vipp opp dekkelet.

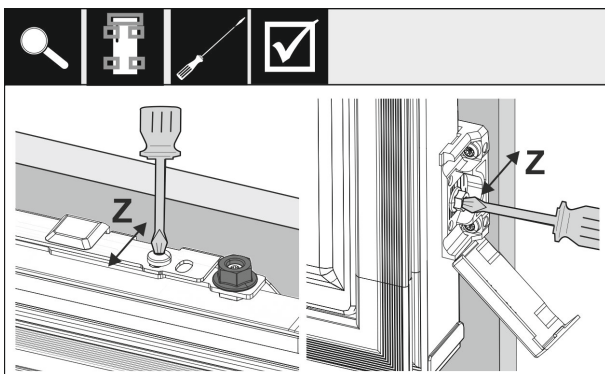


Fig. 61

Justere møbeldøren i Z-retning:

- ▶ Løsne stilleskruen på festetraversen og skruen på feste-vinkelen.
- ▶ Flytt døren.

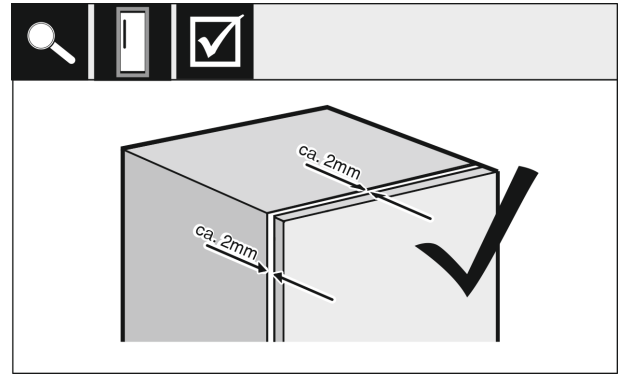


Fig. 62

- ▶ Kontroller avstanden mellom møbeldøren og møbel-skroget.
- ▶ Kontroller alle skruene, og etterstram dem eventuelt.

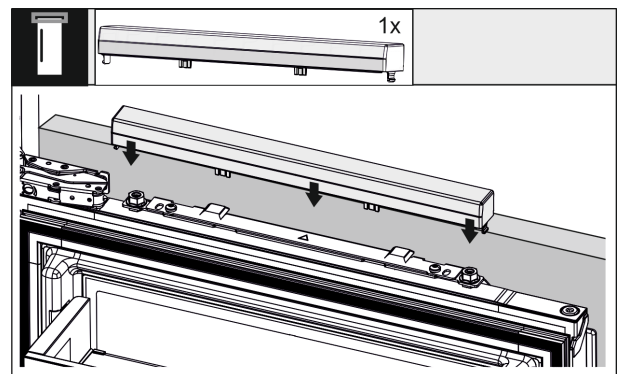


Fig. 63

- ▶ Klem på det øvre dekkelet.

## 16.6 Feste bankesensoren

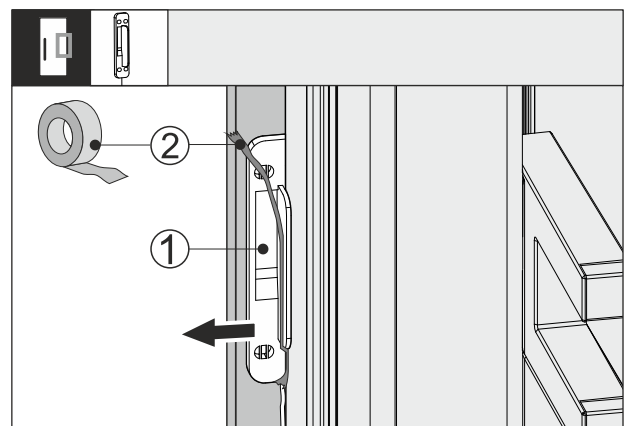


Fig. 64

- ▶ Løsne teipen Fig. 64 (2) fra bankesensoren Fig. 64 (1).
- ▶ Trekk bankesensoren forsiktig ut mellom møbelfront og apparatdør.



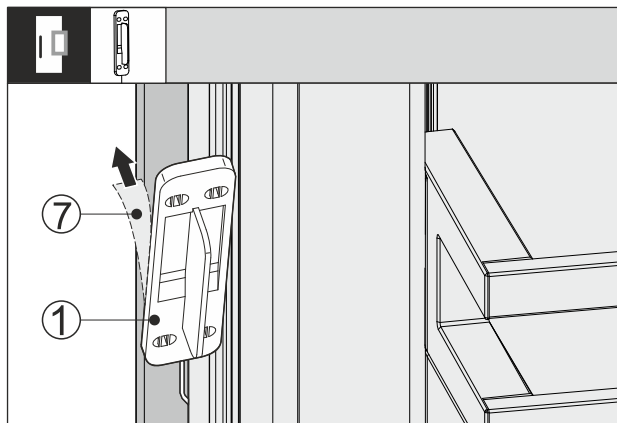


Fig. 65

- ▶ Trekk av beskyttelsesfolien Fig. 65 (7) på baksiden av bankesensoren Fig. 65 (1).

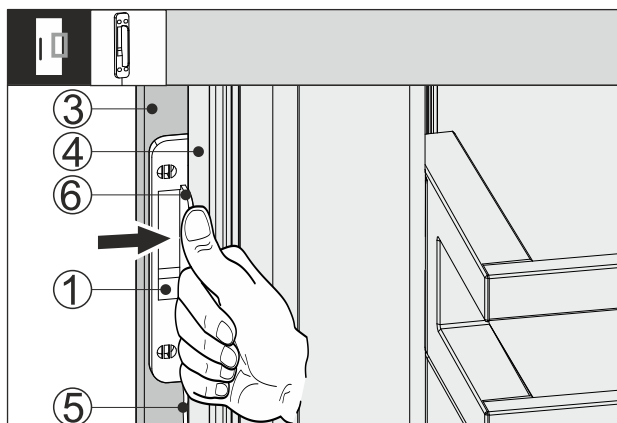


Fig. 66

- ▶ Skyv bankesensoren Fig. 66 (1) slik mellom møbelfronten Fig. 66 (3) og appartdøra Fig. 66 (4) at kabelen Fig. 66 (5) er litt spent. Anslaget Fig. 66 (6) til bankesensoren ligger an på appartdøra Fig. 66 (4).
- ▶ Press bankesensoren Fig. 66 (1) inntil møbelfronten Fig. 66 (3).
- ▷ Bankesensoren Fig. 66 (1) er limt på. Å lime på bankesensoren optimaliserer overføringen av bankesignalet.

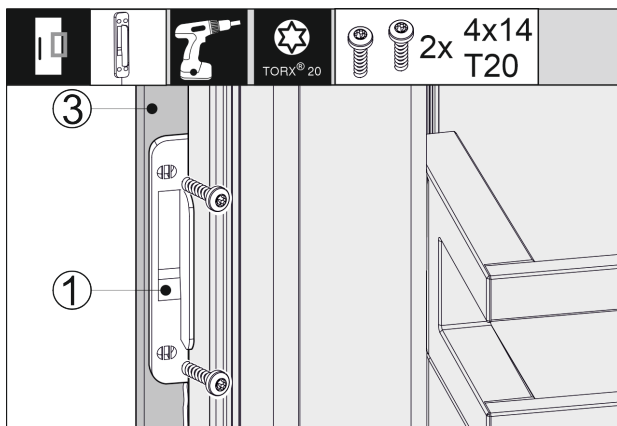


Fig. 67

- Permanent feste av bankesensoren Fig. 66 (1) øker levetida.
- ▶ Skru fast bankesensoren Fig. 66 (1) på møbelfronten Fig. 66 (3) med de medfølgende skruene.
  - ▷ Bankesensoren er skrudd fast.

## 16.7 Montere deksler og kantbeskyttelser

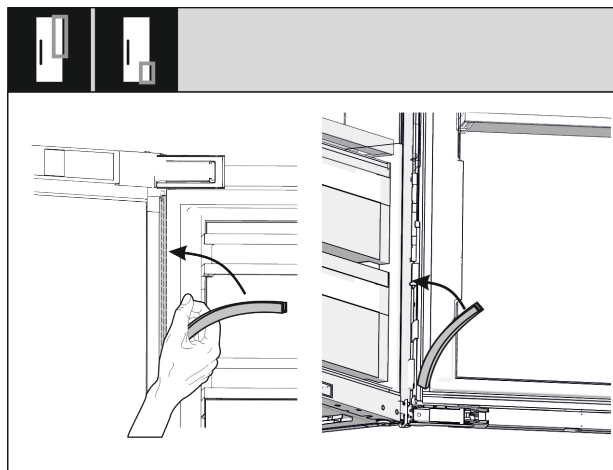


Fig. 68

- ▶ Sett på lange deksler oppe på hengselsiden og trykk dem fast.
- ▶ Sett på korte deksler nede på hengselsiden og trykk dem fast.

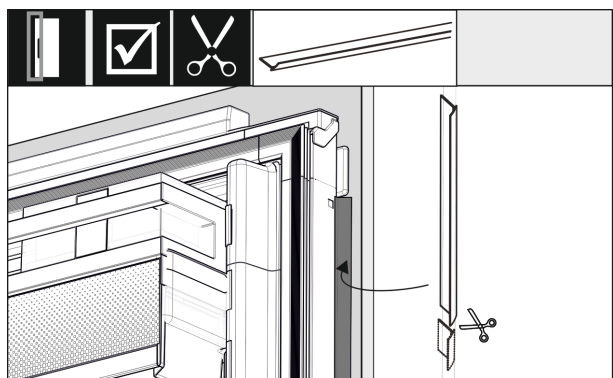


Fig. 69

- ▶ Tilpass kantbeskyttelsen, skjær den til, og sett den inn mellom møbelfrontdør og appartdør.

## 16.8 Stille inn følsomheten på bankesensoren

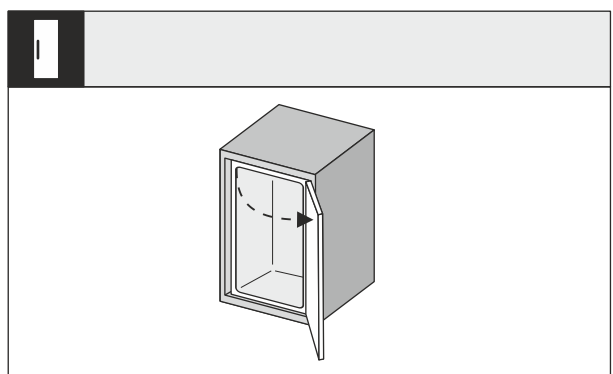


Fig. 70

- ▶ Åpne appartdøra vidt.

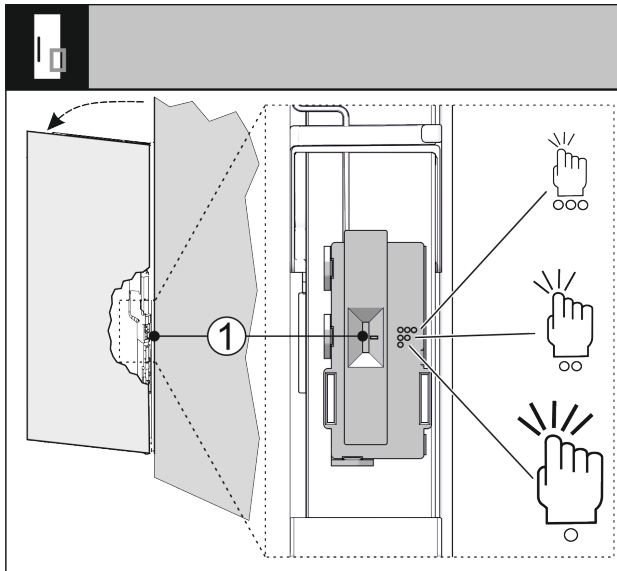


Fig. 71

Du kan stille inn følsomheten til bankesensoren med en bryter Fig. 71 (1). Bryteren befinner seg på hengselsiden, på den nedre tredjedelen av døra.

Bryterstilling	Symbol	Betydning
Oppe	○○○	Høy følsomhet, lett banking tilstrekkelig.
Midten	○○	Middels følsomhet, mindre kraftig banking nødvendig. Denne innstillingen er forhåndsinnstilt.
Nede	○	Mindre følsom, kraftig banking nødvendig.

► Skyv bryteren Fig. 71 (1) til ønsket bryterstilling.

## 16.9 Kontrollere monteringen

► Kontroller følgende punkter for å sikre at apparatet er installert riktig. Ellers kan det føre til dannelse av is, kondensvann og funksjonsfeil.

- ▷ Døren må lukkes korrekt og fullstendig.
- ▷ Møbeldøren må ikke ligge inntil møbelskroget.
- ▷ Tetningen øverst i hjørnet på håndtaksiden skal ligge tett inntil.
- ▷ Avstandsplatene er skrudd fast i nisjen.

## 17 Møbelfronter

### 17.1 Mål

Avhengig av apparatvarianter trenger du en møbeldør eller to møbeldører. Størrelsen på tilsvarende møbeldør(er) avhenger av hele nisjestørrelsen og møbelementsstyrken.

#### Merk

Vær oppmerksom på tilsvarende enhets- og nisjedimensjoner samt installasjonsskisser.

#### Generelle angivelser:

- Se våre utstyrsspesifikke anbefalinger om størrelse og vekt for montering av faste dører (se 6 Møbelfrontvekt).
- Tykkelsen på innbyggingsskroget bør være minst 16 mm og maksimalt 19 mm.
- Vær oppmerksom på fugeposisjonen for en todørs møbeldørmontering.

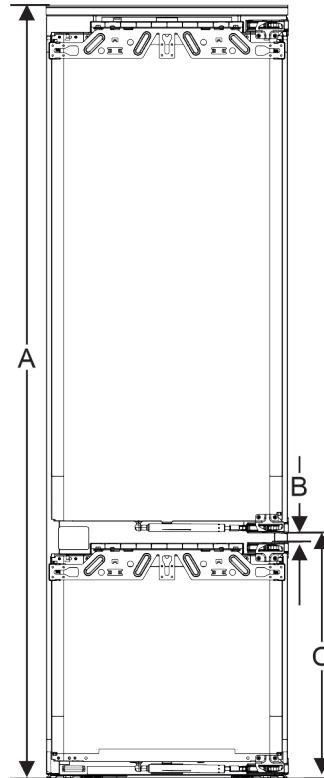


Fig. 72 Fugeposisjon todørs møbelfront

Nisjehøyde 178-2 skuffer	
Enhetens høyde (A) ( mm)	1770
Avstand (B) ( mm)	15
Fugeposisjon (C) fast dør ( mm)	549 + 15

Nisjehøyde 178-3 skuffer	
Enhetens høyde (A) ( mm)	1770
Avstand (B) ( mm)	15
Fugeposisjon (C) fast dør ( mm)	695 + 15

#### Bredere møbeldør over, under eller ved siden av:

- Vertikal klaring mellom møbeldørene må være 4 mm.
- Horisontal klaring mellom møbeldørene må være 4 mm. Kontroller kollisjonsegenskapene. (se 17.3 Stille inn spalttemål uten kollisjon)

#### Vekt og hengsler:

- Når det gjelder tunge møbelfronter, er belastningen på hengslene svært høy. Hengslet kan bli skadet. For å gjøre dette, vær oppmerksom på den maksimale vektspefisikasjonen for din enhet i kapittelet Møbelfrontvekt (se 6 Møbelfrontvekt).
- Hvis møbelfronten overskrider den maksimalt tillatte vekten, kan et apparat med skyvedørsteknikk gi avlastning, da vekten avlastes over flere topphengsler på møblet.
- Hvis du bruker lange møbelfronter som stikker langt utover enhetene, anbefaler vi et ekstra dørhengsel (f.eks. Kamat), som må ha samme dreiepunkt som det faste dørhengslet som brukes på enheten din. Ved å bruke et ekstra hengsel (Kamat) avlastes vekten over flere punkter. For høye møbelfronter anbefales bruk av utfrest kompensasjonsbeslag for å motvirke vridning (konveks/konkav).

## 17.2 Montere møbelfront(er)

Ved montering ta hensyn til følgende:

- Møbelfronten må være montert symmetrisk til kjøleapparatdøren.
- Nabomøbelfront ligger på akkurat samme nivå.
- Nabomøbelfronten har samme kantradius som apparatfronten.
- Møbelfronten er rett og spenningsfri.
- Møbelfronten har en minste dybdeinnstilling på ca. 2 mm til skroget.
- ▶ Monter enheten i nisjen.
- ▶ Fest møbelfronten på apparatdøren.
- ▶ Kontroller møbelfronten med hensyn til kollisjon. (se 17.3 Stille inn spaltemål uten kollisjon)

## 17.3 Stille inn spaltemål uten kollisjon

Etter at du har montert møbelfronten(e) må du kontrollere at møbelfrontene ikke kolliderer.

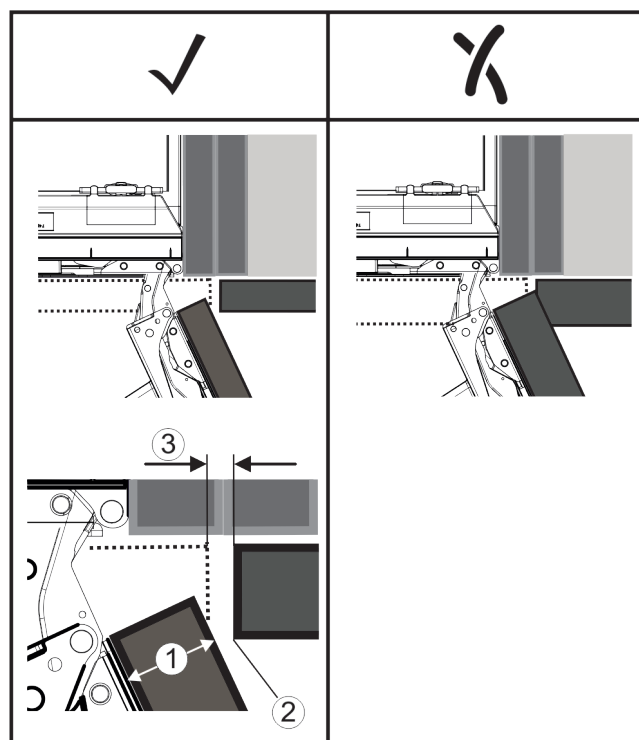


Fig. 73

- (1) Fronttykkelse (FD)      (2) Kantradius (R)  
(3) Spaltemål (S)

FD(1) (mm)	R (2) = 0 mm		R = 1,2 mm		R = 2 mm		R = 3 mm	
	G <sub>min</sub>	G <sub>max</sub>	G <sub>min</sub>	G <sub>max</sub>	G <sub>min</sub>	G <sub>max</sub>	G <sub>min</sub>	G <sub>max</sub>
16	0,3	0,9	0,1	0,4	0,1	0,2	0,1	0,2
19	0,7	2,4	0,3	1,9	0,23	3,25	0,1	0,8
20	2	4,3	1,5	3,6	1	3,1	0,6	2,7
22	3,5	6,3	3	5,6	2,6	5,3	2,1	4,6
24	5,5	8,3	5	7,8	4,5	7,4	4	6,9
26	7,6	10,7	7	10,3	6,6	9,9	6,2	9,4

Fig. 74 Tabell grenseområde spaltemål

G<sub>min</sub> = nedre grenseområde for spaltemålet i mm

G<sub>max</sub> = øvre grenseområde for spaltemålet i mm

### Merk

Ved korrigeringer se alltid til at møbelfronten er tilpasset det generelle utseendet til fronten.

### Kontroller kollisjonsegenskapene og korrigjer tilsvarende:

- ▶ Bestem fronttykkelse og kantradius.
- ▶ Avles grenseområdet for spaltemålet i tabellen.

- ▶ Sammenlign spaltemål med verdiene fra tabellen.
- ▶ Gjennomfør en av de følgende handlingene tilsvarende det vurderte spaltemålet.

Spaltemål	Beskrivelse
$S > G_{\text{maks}}$	Hvis spaltemålet er større enn begge grenseverdiene, må du ikke foreta noen korrigering.
$S < G_{\text{min}}$	Hvis spaltemålet er under grenseverdiene, må du øke spaltemålet. En annen mulighet tilbyr økningen av kantradiusen.
$G_{\text{min}} \leq S \leq G_{\text{maks}}$	Hvis spaltemålet ligger mellom de to grenseverdiene, må du arbeide nøyaktig. Det kan i slike tilfeller raskt oppstå kollisjoner.

## 18 Vannbeholder\*

InfinitySpring vanntank befinner seg avhengig av apparatet bak nederste skuff i kjøledel eller BioFresh-del.

### 18.1 Sett inn vanntank.

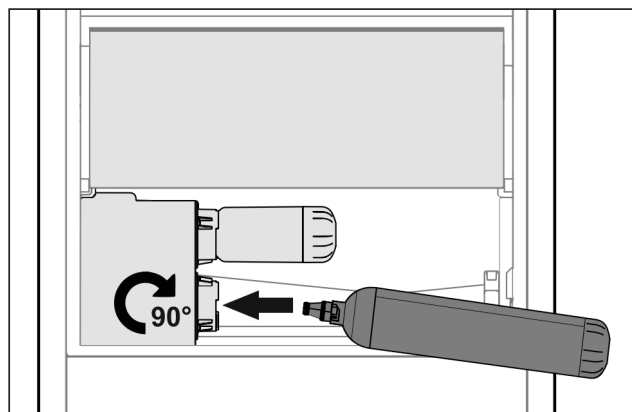


Fig. 75

- ▶ Ta ut skuffen.
- ▶ Sett inn vanntanken og drei den ca. 90° helt inn mot høyre.
- ▶ Kontroller om vanntanken oppviser lekkasjer og at det ikke renner ut vann.
- ▶ Sett inn skuffen.
- ▶ Luft ut vannsystemet (se monteringsanvisning, vanntilkobling).

I stedet for vannfilteret kan det settes inn en ekstra vanntank.

### Merk

Vanntanken er tilgjengelig som reservedel.

## 19 Vannfilter\*

Vannfilteret befinner seg avhengig av apparatet bak nederste skuff i kjøledel eller BioFresh-del.

Det tar opp avleiringer i vannet og reduserer klorsmaken.

- Skift vannfilteret ved angitt ytelse minst hver 6. måned, eller skift det ut hvis det forekommer en tydelig reduksjon av gjennomstrømningshastigheten.
- Vannfilteret inneholder aktivkull og kan kastes i det normale husholdningsavfallet.

### Merk

Du kan skaffe vannfilteret på Liebherr-Hausgeräte-butikken på [home.liebherr.com/shop/de/deu/zubehor.html](http://home.liebherr.com/shop/de/deu/zubehor.html).

# Koble til apparatet

## 19.1 Sette inn vannfilter

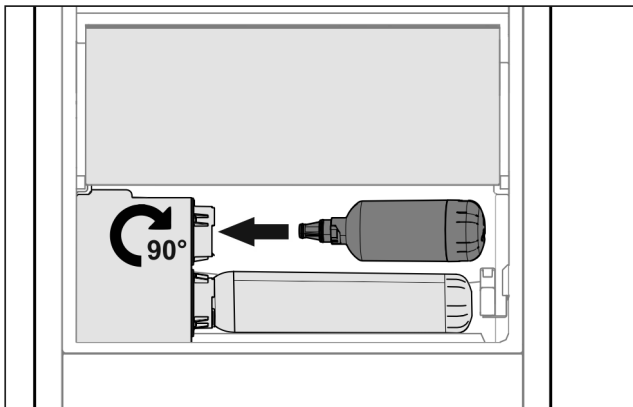


Fig. 76

- ▶ Ta ut skuffen.
- ▶ Sett vannfilteret i og drei det ca. 90° helt inn mot høyre.
- ▶ Kontroller om filteret oppviser lekkasjer og at det ikke renner ut vann.
- ▶ Sett inn skuffen.



### FORSIKTIG

Nye vannfiltre kan inneholde svevestoffer.

- ▶ 3 l Tapp ut vann fra InfinitySpring, og tøm det ut.

▷ Nå er vannfilteret klart til bruk.

## 20 Koble til apparatet



### ADVARSEL

Brannfare ved feil tilkobling!

Forbrenninger.

Skader på apparatet.

- ▶ Ikke bruk skjøteledning.
- ▶ Ikke bruk forgreningskontakter.

### PASS PÅ

Fare for skader på grunn av feil tilkobling!

Skader på apparatet.

- ▶ Apparatet skal ikke kobles til vekselrettere, slik som f.eks. solarstrømanlegg og bensingeneratorer.

### Merk

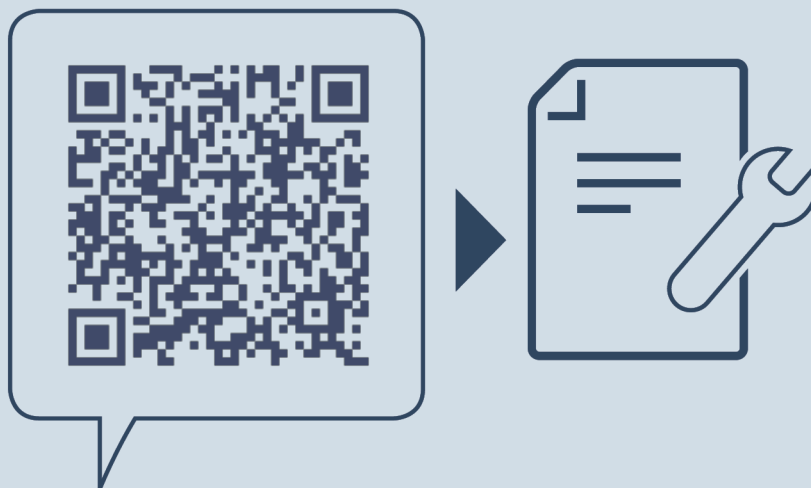
Bruk kun strømforsyningsledningen som fulgte med.

- ▶ En lengre strømtilførselsledning kan bestilles hos kundeservice.

Forsikre deg om at følgende betingelser er oppfylt:

- Strømtype og spenning på oppstillingsstedet i samsvar med opplysningene på typeskiltet.
- Stikkkontakten er forskriftsmessig jordet og elektrisk sikret.
- Sikringens utløserstrøm ligger mellom 10 og 16 A.
- Stikkkontakten er lett tilgjengelig.
- ▶ Kontroller den elektriske tilkoblingen.
- ▶ Koble støpselet til spenningsforsyningen.
- ▷ Liebherr-logoen vises på skjermen.
- ▷ Visningen skifter til standby-symbolet.





[home.liebherr.com/fridge-manuals](https://home.liebherr.com/fridge-manuals)

**NO** innbyggingsbare kjøøl/frysenheter, fastdør

Utgivelsesdato: 20240612

**Artikkelnr.-indeks: 7088422-00**

Liebherr-Hausgeräte GmbH  
Memminger Straße 77-79  
88416 Ochsenhausen  
Deutschland