



Brugsanvisning
















Quality, Design and Innovation

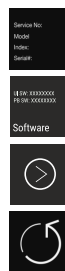


[home.liebherr.com/fridge-manuals](http://home.liebherr.com/fridge-manuals)

# LIEBHERR


# Indhold

|   |  |          |
|---|--|----------|
| <b>1</b>  | <b>Oversigt over apparatet.....</b>                    | <b>3</b> |
| 1.1   | Leveringsomfang.....                                   | 3        |
| 1.2   | Oversigt over apparat og udstyr.....                   | 3        |
| 1.3   | SmartDevice.....                                       | 3        |
| 1.4   | Skabets anvendelsesområde.....                         | 4        |
| 1.5   | Konformitet.....                                       | 4        |
| 1.6   | SVHC-stoffer i henhold til REACH-forordningen.....     | 4        |
| 1.7   | EPREL-database.....                                    | 4        |
| <b>2</b>  | <b>Generelle sikkerhedshenvisninger.....</b>           | <b>4</b> |
| <b>3</b>  | <b>Sådan fungerer Touch &amp; Swipe-displayet.....</b> | <b>6</b> |
| 3.1   | Navigation og symbolforklaring.....                    | 6        |
| 3.2   | Menuer.....  | 6        |
| 3.3   | Dvaletilstand.....                                     | 7        |
| <b>4</b>  | <b>Idriftsættelse.....</b>                             | <b>7</b> |
| 4.1   | Tilkobling af apparatet (første ibrugtagning).....     | 7        |
| <b>5</b>  | <b>Opbevaring.....</b>                                 | <b>7</b> |
| 5.1   | Henvisninger angående opbevaring.....                  | 7        |
| 5.2   | Kølesektion.....                                       | 8        |
| 5.3   | EasyFresh .....  | 8        |
| 5.4   | ****-Fryser*.....                                      | 8        |
| 5.5   | Opbevaringstider.....                                  | 8        |
| <b>6</b>  | <b>Energibesparelse.....</b>                           | <b>8</b> |
| <b>7</b>  | <b>Betjening.....</b>                                  | <b>9</b> |
| 7.1   | Betjeningselementer og displayelementer.....           | 9        |
| 7.1.1   | Statusvisning.....                                     | 9        |
| 7.1.2   | Symboler.....  | 9        |
| 7.2   | Apparatets funktioner.....                             | 9        |
| 7.2.1   | Bemærkninger om apparatets funktioner.....             | 9        |
|  | Slukning og tænding af apparatet.....                  | 9        |
|  | WLAN.....  | 9        |
|  | Temperatur.....  | 10       |
|  | Temperaturenhed.....                                   | 11       |
|  | C-Value*.....  | 11       |
|  | SuperCool.....   | 11       |
|  | PartyMode .....  | 12       |
|  | HolidayMode.....                                       | 12       |
|  | SabbathMode.....                                       | 13       |
|  | EnergySaver .....                                      | 13       |
|  | CleaningMode.....                                      | 14       |
|  | Display-lysstyrke.....                                 | 14       |
|  | Døralarm.....  | 14       |
|  | Indtastningsspærre.....                                | 15       |
|  | Sprog.....   | 15       |

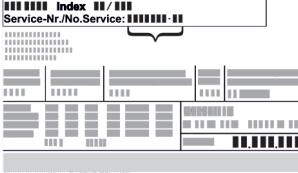


|   |           |
|---|-----------|
| Apparatoptylsninger.....                              | 15        |
| Software.....   | 16        |
| Demotilstand.....                                     | 16        |
| Nulstilling til fabriksindstillinger.....             | 16        |
| 7.3 Meddelelser.....                                  | 17        |
| 7.3.1 Oversigt over advarsler.....                    | 17        |
| 7.3.2 Afslutning af advarsler.....                    | 17        |
| 7.3.3 Oversigt over påmindelser.....                  | 17        |
| <b>8 Udstyr.....</b>                                  | <b>18</b> |
| 8.1 4-stjernet frostboks*.....                        | 18        |
| 8.2 Dørhylde.....                                     | 18        |
| 8.3 Hylde.....  | 19        |
| 8.4 Delbar hylde.....                                 | 19        |
| 8.5 VarioSafe *.....                                  | 20        |
| 8.6 Plads til bageplade*.....                         | 22        |
| 8.7 Skuffer.....                                      | 22        |
| 8.8 Dæksel EasyFresh-Safe.....                        | 23        |
| 8.9 Fugtighedsregulering.....                         | 23        |
| 8.10 Smørboks.....                                    | 24        |
| 8.11 Æggebakke.....                                   | 24        |
| 8.12 Flaskeholder.....                                | 24        |
| 8.13 Isterningbakke med låg*.....                     | 25        |
| <b>9 Service.....</b>                                 | <b>25</b> |
| 9.1 Adskillelse/montering af udtrækssystemer.....     | 25        |
| 9.2 Afrimning af apparatet.....                       | 25        |
| 9.3 Manuel afrimning af frostboks*.....               | 25        |
| 9.4 Rengøring af skabet.....                          | 25        |
| <b>10 Kundeservice.....</b>                           | <b>26</b> |
| 10.1 Tekniske data.....                               | 26        |
| 10.2 Driftslyde.....                                  | 26        |
| 10.3 Teknisk fejl.....                                | 27        |
| 10.4 Kundeservice.....                                | 28        |
| 10.5 Typeskilt.....                                   | 28        |
| <b>11 Sæt ud af drift.....</b>                        | <b>28</b> |
| <b>12 Bortskaffelse.....</b>                          | <b>28</b> |
| 12.1 Forberedelse af apparatet til bortskaffelse..... | 28        |
| 12.2 Miljøvenlig bortskaffelse af apparatet.....      | 28        |

Producenten arbejder løbende på at videreudvikle alle typer og modeller. Derfor beder vi om din forståelse for, at vi er nødt til at forbeholde os ret til ændringer hvad angår form, udstyr og teknik.

| Symbol  | Forklaring  |
|---|---|
|  | <b>Læs vejledningen</b><br>Få at lære alle fordelene ved dit nye apparat at kende bedes du læse henvisningerne i denne vejledning grundigt igennem. |

## 1.2 Oversigt over apparat og udstyr

| Symbol   | Forklaring  |
|--|---|
|    | <p><b>Yderligere oplysninger findes på internettet</b></p> <p>Den digitale vejledning med supplerende oplysninger og på flere sprog kan findes online ved hjælp af QR-koden på forsiden af vejledningen eller ved at angive servicenummeret på <a href="http://home.liebherr.com/fridge-manuals">home.liebherr.com/fridge-manuals</a>.</p> <p>Servicenummeret kan findes på typeskiltet:</p>  <p style="text-align: center;"><i>Fig. Vejledende illustration</i></p> |
|    | <p><b>Kontrollér apparatet</b></p> <p>Kontrollér alle dele for transportskader. Henvend dig til forhandleren eller kundeservice i tilfælde af klager.</p>   |
|    | <p><b>Afvielser</b></p> <p>Vejledningen gælder for flere modeller, derfor kan forekomme afvielser. Afsnit, der kun gælder for bestemte enheder, er mærket med en stjerne (*).</p>   |
|   | <p><b>Handlingsanvisninger og handlingsresultater</b></p> <p>Handlingsanvisninger er mærket med ►.</p> <p>Handlingsresultater er mærket med en ▷.</p>   |
|  | <p><b>Videoer</b></p> <p>Du kan finde videoer om apparaterne på YouTube-kanalen hos Liebherr-Hausgeräte.</p>  |

Denne brugervejledning gælder for:

IR..i 39..

## 1 Oversigt over apparatet

### 1.1 Leveringsomfang

Kontrollér alle dele for transportskader. Hvis du har nogen klager, skal du kontakte forhandleren eller kundeservice. (se 10.4 Kundeservice)

Leveringen omfatter følgende dele:

- Indbygningsskab
- Udstyr (afhængigt af model)
- Monteringsmateriale (afhængigt af model)
- „Quick Start Guide“
- „Installation Guide“
- Servicebrochure

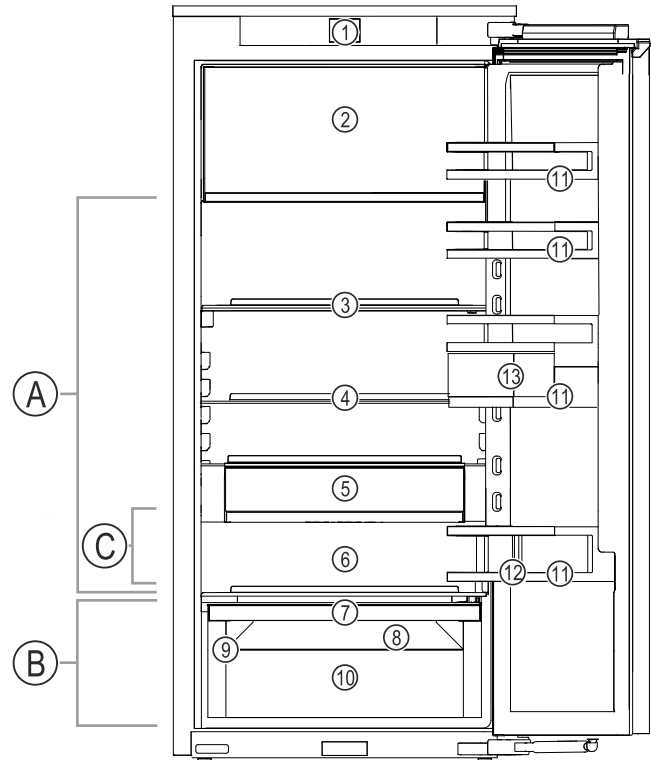


Fig. 1 Vejledende illustration

#### Temperaturområde

- (A) Køledel (C) Koldeste zone  
(B) EasyFresh

#### Udstyr

- (1) Betjeningselementer (8) Afløbsåbning  
(2) 4-stjernet frostboks\* (9) Typeskilt  
(3) Delbar hylde (10) EasyFresh-skuffe  
(4) Hylde (11) Dørhylde  
(5) VarioSafe\* (12) Flaskeholder  
(6) Plads til bageplade\* (13) VarioBoxe  
(7) Låg EasyFresh-skuffe

#### Bemærk

- Hylde, skuffer eller kurve er ved leveringen anbragt således, at der opnås en optimal energieffektivitet. Ændringer af placeringen inden for de pågældende positioneringsmuligheder, f.eks. for hyldeerne i køledelen, påvirker dog ikke energiforbruget.

### 1.3 SmartDevice

SmartDevice er netværksløsningen til dit køleapparat.

Hvis dit apparat er egnet eller forberedt til SmartDevice, kan du nemt og bekvemt integrere dit apparat i dit WLAN-net. Med SmartDevice-appen kan du betjene dit apparat via en mobil slutenhed. I SmartDevice-appen har du mulighed for at udføre ekstra funktioner og indstillinger.

SmartDevice-egnet apparat:

Apparatet er SmartDevice-kompatibelt. Hvis du vil oprette forbindelse mellem apparatet og Wi-Fi, skal du downloade SmartDevice-appen.



# Generelle sikkerhedshenvisninger

Flere oplysninger [smartdevice.liebherr.com](http://smartdevice.liebherr.com) om SmartDevice:

Download appen SmartDevice:



Efter installationen og konfigurationen af SmartDevice-appen kan du integrere dit apparat vha. SmartDevice-appen og apparatfunktionen WLAN (se WLAN) i dit WLAN-net.

## Bemærk

SmartDevice-funktionen er ikke tilgængelig i følgende lande: Rusland, Hviderusland, Kasakhstan.

## 1.4 Skabets anvendelsesområde

### Bestemmelsesmæssig anvendelse

Skabet er udelukkende egnet til køling af fødevarer i husholdninger eller i husholdningslignende omgivelser. Hertil hører eksempelvis

- personalekøkkener, pensionater med servering af morgenmad,
- til brug for gæster på landsteder, hoteller, moteller og andre steder med overnatning,
- til catering eller anden engrosvirksomhed.

Skabet er ikke egnet til indfrysning af fødevarer.\*

Al anden anvendelse er ikke tilladt.

### Sandsynlig forkert anvendelse

Følgende anvendelse er udtrykkeligt forbudt:

- Opbevaring og køling af medikamenter, blodplasma, laboratoriepræparater eller lignende stoffer og produkter i henhold til bekendtgørelsen 2007/47/EF om medicinsk udstyr
- Anvendelse i områder med eksplosionsrisiko

Misbrug af skabet kan medføre, at de opbevarede varer beskadiges eller fordærves.

### Klimaklasser

Skabet er alt efter klimaklasse beregnet til brug ved begrænset omgivende temperatur. Klimaklassen, som dit skab er omfattet af, er trykt på typeskiltet.

## Bemærk

- For at sikre en problemfri funktion skal de angivne omgivende temperaturer overholdes.

| Klimaklasse | For en omgivende temperatur fra |
|-------------|---------------------------------|
| SN          | 10 °C til 32 °C                 |

| Klimaklasse | For en omgivende temperatur fra |
|-------------|---------------------------------|
| N           | 16 °C til 32 °C                 |
| ST          | 16 °C til 38 °C                 |
| T           | 16 °C til 43 °C                 |
| SN-ST       | 10 °C til 38 °C                 |
| SN-T        | 10 °C til 43 °C                 |

## 1.5 Konformitet

Kølemiddelkredsløbets tæthed er kontrolleret. Apparatet opfylder de gældende sikkerhedsbestemmelser samt de tilhørende forskrifter i indbygget tilstand.

For markedet i EU: Apparatet opfylder direktiv 2014/53/EU.

For markedet i GB: Apparatet opfylder Radio Equipment Regulations 2017 SI 2017 No. 1206.

EU-overensstemmelseserklæringens fuldstændige tekst kan findes på følgende internetadresse: [www.Liebherr.com](http://www.Liebherr.com)

## 1.6 SVHC-stoffer i henhold til REACH-forordningen

Med det efterfølgende link kan du kontrollere, om dit apparat indeholder SVHC-stoffer i henhold til REACH-forordningen: [home.liebherr.com/de/deu/de/liebherr-erleben/nachhaltigkeit/umwelt/scip/scip.html](http://home.liebherr.com/de/deu/de/liebherr-erleben/nachhaltigkeit/umwelt/scip/scip.html)

## 1.7 EPREL-database

Fra den 1. marts 2021 kan oplysningerne om mærkningen af energiforbruget og økodesign-kravene findes i den europæiske produktdatabase (EPREL). Du finder produktbasen under følgende link: <https://eprel.ec.europa.eu/>. Her opfordres du til at indtaste modelidentifikationen. Modelidentifikationen findes på typeskiltet.

## 2 Generelle sikkerhedshenvisninger

Opbevar denne brugsanvisning sikkert, så du altid kan slå op i den, når du får brug for det.

Hvis du giver apparatet videre, skal du også give brugsanvisningen med til den efterfølgende ejer.

Læs denne brugsanvisning, før apparatet tages i brug, så det kan benyttes korrekt og sikkert. Følg altid de deri angivne anvisninger, sikkerhedshenvisninger og advarsels-henvisninger. De er vigtige, så du altid kan installere og anvende apparatet sikkert og problemfrit.

### Farer for brugeren:

- Denne enhed kan bruges af børn og af personer med begrænsede fysiske, sensoriske eller psykiske evner eller manglende erfaring og viden, hvis de overvåges eller har modtaget instruktioner om, hvordan

enheden skal bruges, og forstår de farer, der kan opstå i denne forbindelse.

Enheden er ikke legetøj for børn. Rengøring og brugervedligeholdelse må ikke udføres af børn uden opsyn. Børn fra 3-8 år må tage ting ud af og sætte ting ind i enheden. Børn under 3 år skal holdes væk fra enheden, hvis de ikke er under konstant opsyn.

- Der skal være nem adgang til stikdåsen, så apparatet hurtigt kan afbrydes fra strømmen i tilfælde af en nødsituation. Den skal befinde sig uden for apparatets bagsideområde.
- Tag altid fat i stikket, når skabet skal afbrydes fra elnettet. Træk ikke i ledningen.
- I tilfælde af fejl trækkes stikket ud eller sikringen frakobles.
- Ledningen må ikke beskadiges. Skabet må ikke bruges med defekt ledning.
- Reparationer og indgreb på apparatet må kun udføres af kundeservice eller andet dertil uddannet fagpersonale.
- Skabet må kun monteres, tilsluttes og bortskaffes i henhold til oplysningerne i vejledningen.
- Skabet må kun benyttes i indbygget tilstand.

### Fare for brand:

- Det anvendte kølemiddel (angivelser på typeskiltet) er miljøvenligt, men brandbart. Udslippende kølemiddel kan antænde.
  - Kølekredsløbets rørledninger må ikke beskadiges.
  - Håndter ikke tændingskilder i skabets indre.
  - Inde i skabet må der ikke bruges elektriske apparater (f.eks. damprengøringsapparater, varmeapparater, ismaskiner osv.).
  - Hvis kølemiddel strømmer ud: Åben ild eller antændelseskilder i nærheden af udstrømningsstedet fjernes. Udluft rummet godt. Kontakt en servicetekniker.
- Opbevar ingen eksplosive stoffer eller spraydåser med brændbare drivgasser som f. eks. butan, propan, pentan osv. i skabet. Sådanne spraydåser kan kendes på den påtrykte oplysning om indholdsstofferne eller et flammesymbol. Gasser, som eventuelt slipper ud, kan antændes gennem elektriske komponenter.
- Tændte stearinlys, lamper og andre genstande med åben flamme skal holdes

væk fra apparatet, så de ikke sætter apparatet i brand.

- Drikkevarer med alkohol eller beholdere med andet alkohol skal opbevares godt tillukket. Alkohol, som eventuelt slipper ud, kan antændes gennem elektriske komponenter.

### Fare for at falde ned eller vælte:

- Sokkeler, skuffer, døre osv. må ikke benyttes som trin og man må ikke støtte sig til dem. Dette gælder især for børn.

### Fare for levnedsmiddelforgiftning!

- Spis ikke nogen fødevarer, som er blevet opbevaret i for lang tid.

### Fare for forfrysninger, fornemmelse af følelseløshed og smerter:

- Undgå vedvarende hudkontakt med kolde overflader eller køle-/frysevarer, eller træf beskyttelsesforanstaltninger, f.eks. ved at anvende handsker.

### Fare for kvæstelser og beskadigelser:

- Varm damp kan medføre skoldninger. Til afrimning må der ikke benyttes elektriske varme- eller damprenseapparater, åben ild eller afisningspray.
- Benyt ikke skarpe genstande til fjernelse af is.

### Fare for klemning:

- Tag ikke fat om hængslet, når døren åbnes og lukkes. Fingrene kan komme i klemme.

### Symboler på skabet:



Symbolet kan være anbragt på kompressoren. Det refererer til olien i kompressoren og gør opmærksom på følgende fare: Kan være dødeligt, hvis det indtages eller kommer ind i luftvejene. Denne information har kun betydning ved bortskaffelsen. Ved normal anvendelse er der ingen fare.



Symbolet findes på kompressoren og angiver faren for brandfarlige stoffer. Mærkatene må ikke fjernes.





Denne eller en lignende mærkat kan findes på bagsiden af apparatet. Den henviser til, at der findes vakuumsulstoffer (VIP) eller perlitpaneler i døren og/eller i huset. Denne henvisning er kun relevant under bortskaffelsen. Mærkatene må ikke fjernes.

### Overhold advarselshenvisningerne og de andre specifikke henvisninger i de andre kapitler:

|  |      |  |
|--|------|--|
|  | FARE | Gør opmærksom på en umiddelbart farlig situation, som har døden eller alvorlige kvæstelser til følge, når den ikke undgås. |
|--|------|--|

# Sådan fungerer Touch & Swipe-displayet

|   |           |   |
|---|-----------|---|
|  | ADVARSEL  | Gør opmærksom på en farlig situation, som kan have døden eller alvorlige kvæstelser til følge, når den ikke undgås. |
|  | FORSIGTIG | Gør opmærksom på en farlig situation, som kan have lettere eller større kvæstelser til følge, når den ikke undgås.  |
|   | VIGTIGT   | Gør opmærksom på en farlig situation, som kan have materielle skader til følge, når den ikke undgås.                |
|   | Bemærk    | Angiver nyttige henvisninger og tips.   |


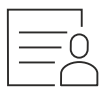
## 3 Sådan fungerer Touch & Swipe-displayet

Du betjener apparatet med Touch & Swipe-displayet. Brug Touch & Swipe-displayet (i det følgende kaldet displayet) til at vælge apparatets funktioner ved at trykke eller stryge på symboler. Hvis du ikke udfører en handling på displayet i 10 sekunder, springer visningen enten tilbage til den overordnede menu eller direkte til statusvisningen.

### 3.1 Navigation og symbolforklaring

Illustrationerne bruger forskellige symboler til at navigere på displayet. Følgende tabel beskriver disse symboler.

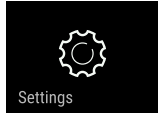
| Symbol  | Beskrivelse  |
|---|--|
|  | <b>Kort tryk på displayet:</b><br>Aktivér/deaktivér funktion.<br>Bekræft valget.<br>Åbn undermenuen.                               |
|  | <b>Langt tryk på displayet med et angivet tidsrum (f.eks. 3 sekunder):</b><br>Aktivering/deaktivering af funktionen eller værdien. |
|  | <b>Stryg til højre eller venstre:</b><br>Navigér i menuen.   |
|  | <b>Kort tryk på symbolet Tilbage:</b><br>Gå ét menuniveau tilbage.   |
|  | <b>Langt tryk i 3 sekunder på symbolet Tilbage:</b><br>Gå tilbage til statusdisplayet.   |
|  | <b>Pil med ur:</b><br>Det tager mere end 10 sekunder, før følgende visning fremgår af displayet.                                   |
|  | <b>Pil med tidsangivelse:</b><br>Det tager det angivne tidsrum, før følgende visning fremgår af displayet.                         |

| Symbol  | Beskrivelse   |
|---|---|
|  | <b>Symbolet "Åbn indstillingsmenuen":</b><br>Gå til indstillingsmenuen, og åbn indstillingsmenuen.<br>Om nødvendigt: Gå til den ønskede funktion i indstillingsmenuen.<br>(se 3.2.1 Åbn indstillingsmenuen) |
|  | <b>Åbn symbolet "Avanceret menu":</b><br>Gå til menuen Avanceret, og åbn den avancerede menu.<br>Om nødvendigt: Gå til den ønskede funktion i menuen Avanceret.<br>(se 3.2.2 Åbning af udvidet menu)        |
| Ingen handling inden for 10 sekunder  | Hvis du ikke udfører en handling på displayet i 10 sekunder, springer visningen enten tilbage til den overordnede menu eller direkte til statusvisningen.   |
| Åbn døren, og luk den igen.   | Hvis du åbner døren og lukker den igen med det samme, springer displayet tilbage til statusvisningen.   |

Bemærk: Illustrationer af displayet vises på engelsk.

### 3.2 Menuer

Apparatets funktioner er opdelt i forskellige menuer:

| Menu   | Beskrivelse  |
|--|--|
| Hovedmenu  | Når du tænder for apparatet, befinder du dig automatisk i hovedmenuen.<br>Herfra kan du gå til apparatets vigtigste funktioner, indstillingsmenuen og den avancerede menu. |
| <br>Indstillingsmenu | Indstillingsmenuen indeholder yderligere funktioner til indstilling af apparatet.  |
| Menuen Avanceret   | Den avancerede menu indeholder særlige funktioner til indstilling af apparatet. Adgang til den avancerede menu er beskyttet af den numeriske kode <b>151</b> .             |

#### 3.2.1 Åbn indstillingsmenuen

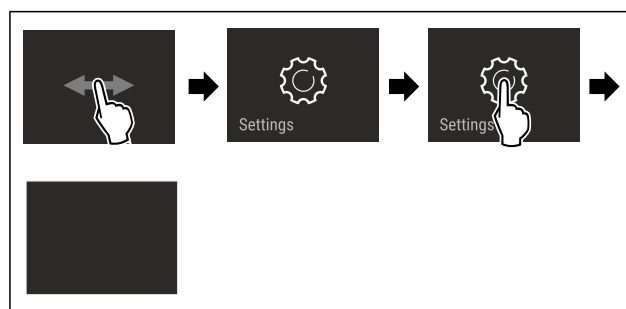


Fig. 2 Vejledende illustration

- ▶ Udfør handlingerne som vist på illustrationen.
- ▷ Indstillingsmenuen åbnes.
- ▶ Om nødvendigt: Gå til den ønskede funktion.

## 3.2.2 Åbning af udvidet menu



Fig. 3

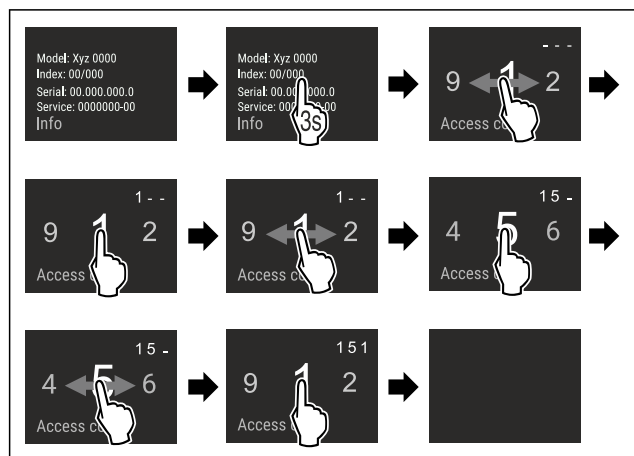


Fig. 4 Vejledende illustration, adgang med numerisk kode 151

- ▶ Udfør handlingerne som vist på illustrationen.
- ▷ Udvidet menu er åbnet.
- ▶ Om nødvendigt: Gå til den ønskede funktion.

## 3.3 Dvaletilstand

Hvis du ikke berører displayet i 1 minut, skifter displayet til dvaletilstand. I dvaletilstand er visningens lysstyrke dæmpet.

### 3.3.1 Afslut dvaletilstand

- ▶ Kort tryk på skærmen med fingeren.
- ▷ Dvaletilstand afsluttes.

## 4 Idriftsættelse

### 4.1 Tilkobling af apparatet (første ibrugtagning)

Kontrollér, at følgende forudsætninger er opfyldt:

- Apparatet er indbygget og tilsluttet i overensstemmelse hermed.
- Alt tape, klæbe- og beskyttelsesfolier samt transportsikringer i og på apparatet er fjernet.
- Alt reklamemateriale er fjernet fra skufferne.
- Touch & Swipe-displayets funktionsmåde er kendt. (se 3 Sådan fungerer Touch & Swipe-displayet)

#### Tænd for apparatet via Touch & Swipe-displayet:

- ▶ Når displayet er i dvaletilstand: Kort tryk på displayet.
- ▶ Udfør handlingerne som vist på illustrationen.

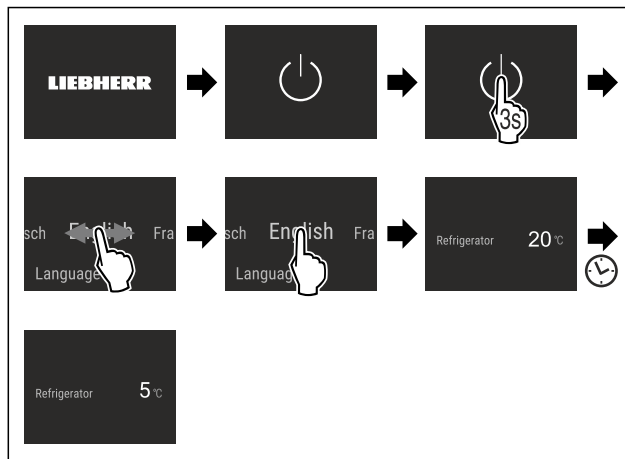


Fig. 5 Vejledende illustration

- ▷ Statusvisningen vises.
- ▷ Apparatet køler til den fabriksindstillede måltemperatur.
- ▷ Apparatet starter i demotilstand (statusvisning med DEMO vises): Når apparatet starter i demotilstand, kan du deaktivere denne tilstand inden for de næste 5 minutter. (se Demotilstand)

#### Yderligere oplysninger:

- Sådan tages SmartDevice i brug. (se 1.3 SmartDevice) og (se WLAN)

#### Bemærk

Producenten anbefaler:

- ▶ Ilægning af fødevarer: Vent ca. 6 timer, indtil den indstillede temperatur er nået.
- ▶ Anbring **frostvarer** ved -18 °C eller derunder.\*
- ▶ Se bemærkninger vedrørende opbevaring. (se 5.1 Henvisninger angående opbevaring)

#### Bemærk

Du kan købe tilbehør i Liebherr-Hausgeräte-butikken på [home.liebherr.com/shop/de/deu/zubehor.html](http://home.liebherr.com/shop/de/deu/zubehor.html).

## 5 Opbevaring

### 5.1 Henvisninger angående opbevaring



#### ADVARSEL

Brandfare

- ▶ Undlad at bruge elektriske apparater i apparatets levnedsmiddelområde, såfremt disse ikke anbefales af producenten.

#### Bemærk

Energiforbruget stiger, og køleeffekten reduceres, hvis ventilationen er utilstrækkelig.

- ▶ Hold altid luftslidsen fri.

Overhold følgende opbevaringsspecifikationer:

- Hold luftåbningerne på ventilatoren fri.
- Fryserum: Pak fødevarer godt ind.\*
- Emballer eller overdæk fødevarer, der let optager eller afgiver lugt eller smag, i lukkede beholdere.
- Emballer råt kød eller rå fisk i rene, lukkede beholdere. Dermed forhindres det, at kød eller fisk kommer i kontakt med andre fødevarer eller drypper på dem.
- Opbevar væsker i lukkede beholdere.
- Opbevar fødevarer med afstand, så der er en god luftcirkulation.

# Energibesparelse

- Opbevar fødevarer som angivet på emballagen.
- Hold altid øje med Bedst før-datoen, der er angivet på emballagen.

## Bemærk

Hvis disse anvisninger ikke følges, kan det medføre, at fødevarer fordærves.

## 5.2 Kølesektion

Luftcirkulationen i apparatet indstiller forskellige temperaturzoner. Du kan finde de forskellige temperaturzoner i oversigten over apparat og udstyr. (se 1.2 Oversigt over apparat og udstyr)

### 5.2.1 Placering af fødevarer

- ▶ Øverste område og dør: Opbevaring af smør, ost, konserves og tuber.
- ▶ Koldeste temperaturzone: Opbevaring af letfordærlige fødevarer såsom færdigretter, kød og pålægsprodukter.
- ▶ Nederste hyld: Opbevaring af rå kød eller rå fisk.

## 5.3 EasyFresh

EasyFresh er egnet til uindpakkede fødevarer som frugt og grønt.

Luftfugtigheden i rummet afhænger af kølevarernes fugtindhold samt, hvor ofte apparatet åbnes. Du kan justere luftfugtigheden. (se 8.9 Fugtighedsregulering)

### 5.3.1 Placering af fødevarer

- ▶ Opbevaring af uemballerede frugter og grøntsager. Hvis luftfugtigheden er for høj:
- ▶ Juster luftfugtigheden. (se 8.9 Fugtighedsregulering)

## 5.4 \*\*\*\*-Fryser\*

Her indstilles et tørt, køligt opbevaringsklima på -18 °C. Et køligt opbevaringsklima er velegnet til opbevaring af dybfrost- og frostvarer i flere måneder, til fremstilling af isterninger eller til indfrysning af friske fødevarer.

Lufttemperaturen i fryseren, målt med termometer eller andet måleinstrument, kan svinge. Temperaturudsving er større i en halvfuld eller tom fryser, og det er muligt at nå temperaturer højere end -18 °C grader.

### 5.4.1 Indfrysning af fødevarer

Du kan fryse op til lige så mange friske fødevarer inden for 24 timer som det, der står på mærkepladen (se 10.5 Type-skilt) under "Frysekapacitet ... kg/24t".

For at sikre, at fødevarerne hurtigt indfryses, skal du overholde følgende mængder pr. pakke:

- Frugt og grøntsager op til 1 kg
- Kød op til 2,5 kg

### Placering af fødevarer



#### FORSIGTIG

Fare for kvæstelser på grund af glasskår! Flasker og dåser med drikkevarer kan sprænges under nedfrysning. Dette gælder især for kulsyreholdige drikkevarer.

- ▶ Flasker og dåser med drikkevarer må ikke nedfryses!
- ▶ For maksimal fryseeffekt: Fjern glaspladen før frysning.\*
- ▶ Placer emballerede fødevarer i fryseren, så de er i kontakt med bunden eller sidevæggene.

### Optøning af fødevarer



#### ADVARSEL

Fare for levnedsmiddelforgiftning!

- ▶ Optøede fødevarer må ikke nedfryses igen.
- ▶ Forarbejd optøede fødevarer så hurtigt som muligt.

Du kan optø fødevarer på flere måder:

- I kølesektionen
- I mikrobølgeovnen
- I ovnen/varmluftskomfuret
- Ved stuetemperatur
- ▶ Tag kun så mange fødevarer ud som nødvendigt.

## 5.5 Opbevaringstider

De angivne opbevaringstider er vejledende.

Ved fødevarer med angivelse af minimumholdbarheden er det altid den dato, der er angivet på emballagen, der gælder.

### 5.5.1 Køledel

Det er minimumholdbarhedsdatoen på emballagen, der gælder.

### 5.5.2 Fryser\*

| Vejledende opbevaringstider for forskellige fødevarer |            |                  |
|---|------------|------------------|
| Spiseis   | ved -18 °C | 2 til 6 måneder  |
| Kødpålæg, skinke                                      | ved -18 °C | 2 til 3 måneder  |
| Brød, bagværk   | ved -18 °C | 2 til 6 måneder  |
| Vildt, gris   | ved -18 °C | 6 til 9 måneder  |
| Fisk, fedt  | ved -18 °C | 2 til 6 måneder  |
| Fisk, mager   | ved -18 °C | 6 til 8 måneder  |
| Ost   | ved -18 °C | 2 til 6 måneder  |
| Fjerkræ, oksekød                                      | ved -18 °C | 6 til 12 måneder |
| Grøntsager, frugt                                     | ved -18 °C | 6 til 12 måneder |

# 6 Energibesparelse

- Sørg altid for god ventilation og udluftning. Tildæk ikke ventilationsåbninger eller -gitre.
- Hold altid ventilatorens luftslids fri.
- Installer ikke apparatet i områder med direkte sollys eller ved siden af varmeapparater el.lign.
- Hvis man installerer apparatet lige ved siden af en ovn, kan energiforbruget stige minimalt. Dette afhænger af ovnens brugsvarighed og -intensitet.
- Energiforbruget afhænger af betingelserne på brugsstedet, f.eks. af den omgivende temperatur (se 1.4 Skabets anvendelsesområde) . Ved en varmere, omgivende temperatur kan energiforbruget øges.
- Åbn skabet i kortest mulige tid.
- Jo lavere temperaturen er indstillet, desto højere bliver energiforbruget.
- Placering af fødevarer sorteret: [home.liebherr.com/food](http://home.liebherr.com/food).
- Alle fødevarer pakkes godt ind og opbevares tildækket. Dannelse af rim undgås.
- Tag kun fødevarer ud så længe som nødvendigt, så de ikke varmes for meget op.
- Varme retter lægges i: De skal afkøles til stuetemperatur forinden.
- Tø dybfrost op i kølerummet.\*



- Hvis der er et tykt lag is i skabet: Lad skabet tø op.\*
- Anvend HolidayMode ved længere tids (se HolidayMode) ferie.

## 7 Betjening

### 7.1 Betjeningselementer og displayelementer

#### 7.1.1 Statusvisning

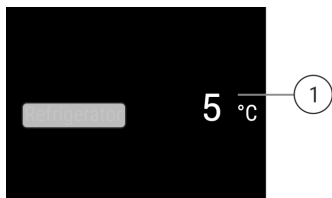


Fig. 6 Statusvisningen viser den faktiske temperatur.

- (1) Temperaturvisning køledel

#### 7.1.2 Symboler

Symbolerne informerer om skabets aktuelle tilstand.

| Symbol | Skabets tilstand  |
|--------|---|
|        | <b>Standby</b><br>Der er slukket for skabet eller temperaturzonen.  |
|        | <b>Blinkende tal</b><br>Skabet kører. Temperaturangivelsen blinker, indtil den indstillede værdi er nået. |
|        | <b>Blinkende symbol</b><br>Skabet kører. Der udføres indstillinger.                                       |
|        |   |

### 7.2 Apparatets funktioner

#### 7.2.1 Bemærkninger om apparatets funktioner

Apparatets funktioner er fabriksindstillet for at sikre, at apparatet er fuldt funktionsdygtigt.

Før du ændrer, aktiverer eller deaktiverer apparatets funktioner, skal du kontrollere, at følgende forudsætninger er opfyldt:

- Du har læst og forstået beskrivelserne af, hvordan displayet fungerer. (se 3 Sådan fungerer Touch & Swipedisplayet)
- Du er blevet fortrolig med apparatets betjenings- og visningselementer.



#### Slukning og tænding af apparatet

Med denne funktion kan man slukke og tænde hele apparatet.

##### Slukning af apparat

Når man slukker for apparatet, gemmes tidligere foretagne indstillinger.

Kontrollér, at følgende forudsætninger er opfyldt:

- Handlingsinstruktioner (se 11 Sæt ud af drift) er udført.



Fig. 7

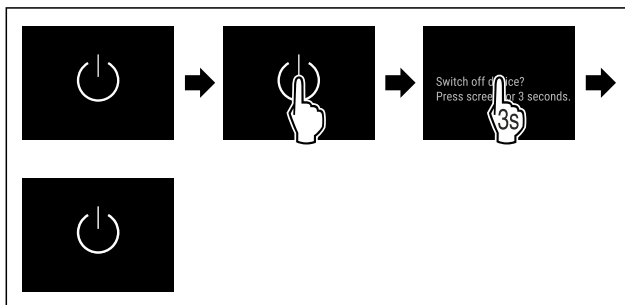


Fig. 8

- ▶ Udfør handlingerne som vist på illustrationen.
- ▷ Apparat er slukket.
- ▷ Der vises et standby-symbol på displayet.
- ▷ Display bliver sort.

##### Tænding af apparat

Når displayet er i dvaletilstand:

- ▶ Tryk kortvarigt på displayet.

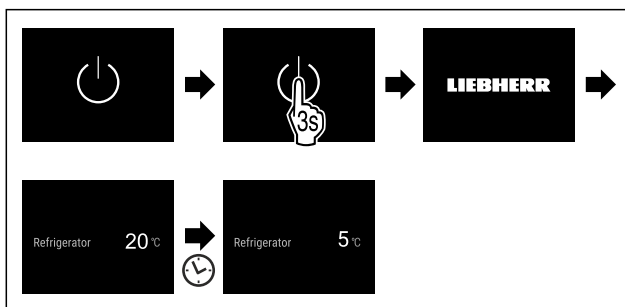


Fig. 9 Vejledende illustration

- ▶ Udfør handlingerne som vist på illustrationen.
- Hvis apparatet starter i demotilstand:
- ▶ Deaktiver demotilstand. (se Deaktivering af demotilstand)
- ▷ Apparat er tændt.
- ▷ Tidligere foretagne indstillinger gendannes.
- ▷ Apparat køler til indstillet måltemperatur.



#### WLAN

Brug denne funktion til at slutte apparatet til Wi-Fi. Du kan derefter betjene det via SmartDevice-appen på en mobilenhed. Du kan også bruge denne funktion til at afbryde eller nulstille Wi-Fi-forbindelsen.

Yderligere oplysninger om SmartDevice: (se 1.3 SmartDevice)

#### Bemærk

SmartDevice-funktionen er ikke tilgængelig i følgende lande: Rusland, Hviderusland, Kasakhstan.

#### Oprettelse af forbindelse til et Wi-Fi-netværk første gang

Kontrollér, at følgende forudsætninger er opfyldt:

- SmartDevice-appen er installeret (se [apps.home.liebherr.com](https://apps.home.liebherr.com)).
- Registreringen i SmartDevice-appen er afsluttet.



Fig. 10

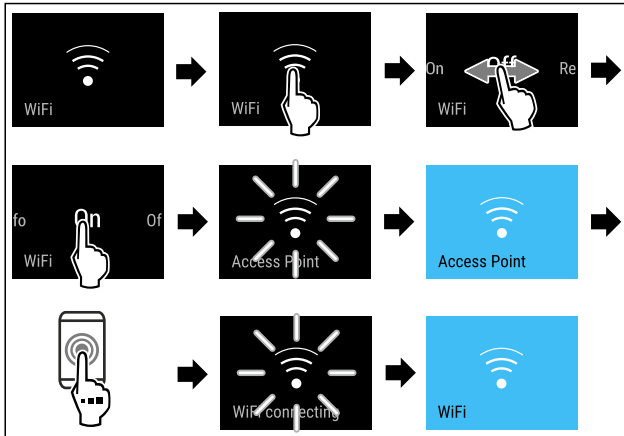


Fig. 11

- ▶ Udfør handlingerne som vist på illustrationen.
- ▷ Forbindelsen er etableret.

### Afbrydelse af WLAN-forbindelsen



Fig. 12

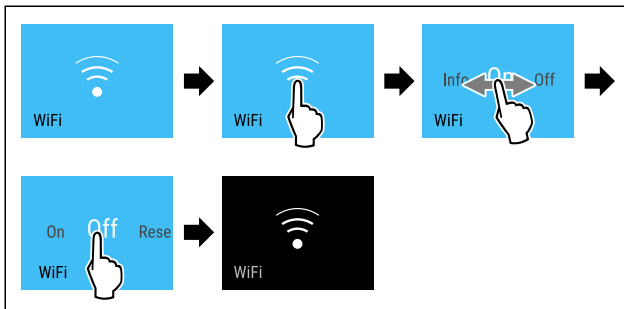


Fig. 13

- ▶ Udfør handlingerne som vist på illustrationen.
- ▷ Forbindelsen er afbrudt.

### Nulstilling af WLAN-forbindelsen



Fig. 14

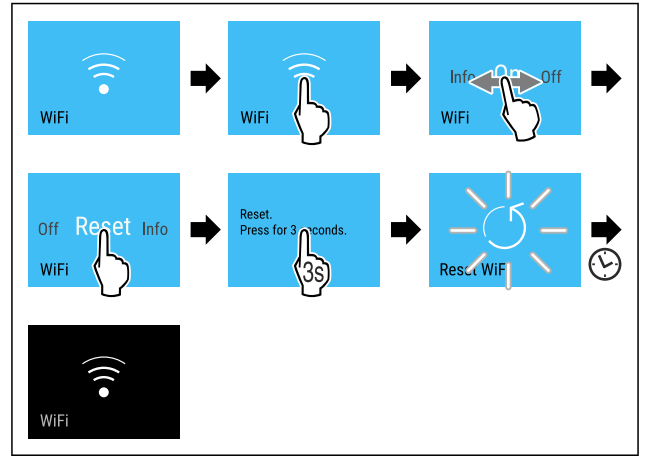


Fig. 15

- ▶ Udfør handlingerne som vist på illustrationen.
- ▷ Wi-Fi-forbindelse og andre Wi-Fi-indstillinger nulstilles til fabriksindstillingen.

### Se oplysninger om Wi-Fi-forbindelsen



Fig. 16

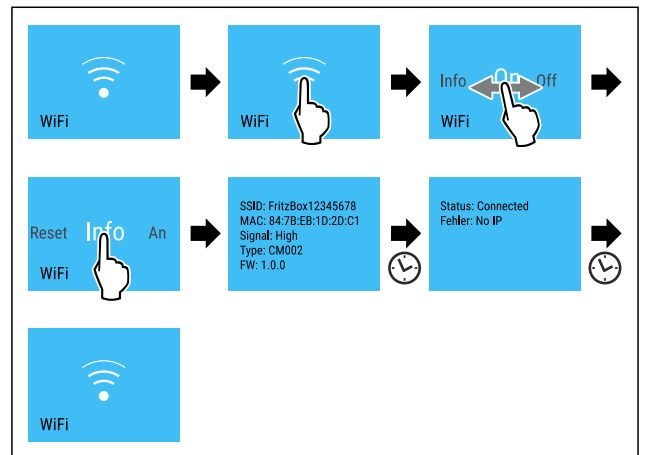


Fig. 17

- ▶ Udfør handlingerne som vist på illustrationen.

## 5 °C Temperatur

Brug denne funktion til at indstille temperaturen.

Temperaturen afhænger af følgende faktorer:

- Hvor ofte døren åbnes
- Hvor lang tid døren er åben
- Rumtemperaturen på opstillingsstedet
- Typen, temperaturen og mængden af fødevarer

| Temperaturzone   | Fabriksindstillet temperatur | Anbefalet indstilling |
|------------------|------------------------------|-----------------------|
| 5 °C kølesektion | 5 °C                         | 4 °C                  |

## Temperaturindstilling

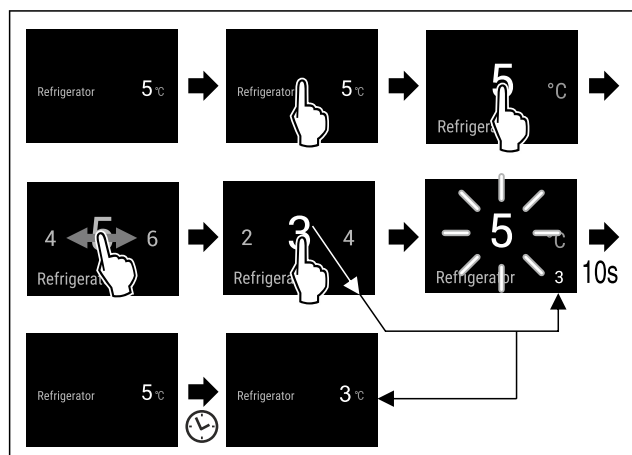


Fig. 18 Vejledende illustration

- ▶ Udfør handlingerne som vist på illustrationen.
- ▷ Temperatur er indstillet.

## °C/°F Temperaturenhed

Brug denne funktion til at indstille temperaturenheden. Du kan indstille grader i Celsius eller Fahrenheit som temperaturenhed.

### Indstilling af temperaturenhed



Fig. 19

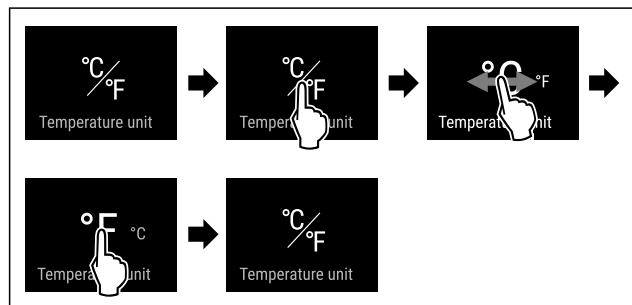


Fig. 20 Vejledende illustration: Skift fra grader i Celsius til grader i Fahrenheit.

- ▶ Udfør handlingerne som vist på illustrationen.
- ▷ Temperaturenhed er indstillet.

## C5 C-Value\*

Brug denne funktion til at indstille C-Value. Med C-Value kan du indstille \*\*\*\*-fryseren en smule varmere eller koldere. C-Value er indstillet til værdien C5 ved levering fra fabrikken.

| Værdi     | Beskrivelse                 |
|-----------|-----------------------------|
| C1 til C4 | ****-fryser bliver koldere. |
| C5        | forindstillet værdi         |
| C6 til C9 | ****-fryser bliver varmere. |

## Indstilling af C-Value



Fig. 21

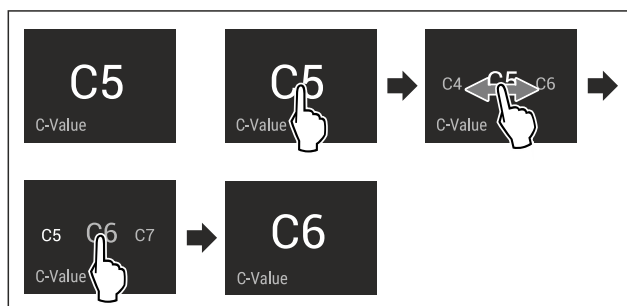


Fig. 22 Vejledende illustration: Skift fra C5 til C6.

- ▶ Udfør handlingerne som vist på illustrationen.
- ▷ C-Value er indstillet.

## \* SuperCool

Med denne funktion aktiverer eller deaktiverer man SuperCool. Når man aktiverer SuperCool, forstærker apparatet køleeffekten. Dermed kan man opnå lavere køletemperaturer. Man kan aktivere SuperCool, hvis større mængder fødevarer skal afkøles hurtigt.

Når man aktiverer SuperCool, kan der desuden opnås lavere temperaturer i \*\*\*\*-fryseskuffen. Man kan aktivere SuperCool, hvis der skal nedfryses fødevarer i \*\*\*\*-fryseskuffen.\*

Når funktionen er aktiv, kører apparatet med højere effekt. Herved kan apparatets driftsstøj være midlertidigt højere, og energiforbruget stiger.

### Aktivering af SuperCool

Tidspunkt for aktivering af funktionen:

- Hvis der skal opbevares friske fødevarer i kølesektionen: Aktiver funktionen, når du lægger fødevarerne ind.
- Hvis der skal opbevares friske fødevarer i \*\*\*\*-fryseskuffen: Aktiver funktionen, når du lægger fødevarerne ind.\*

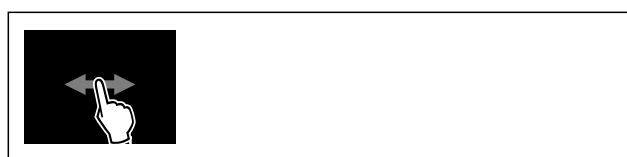


Fig. 23

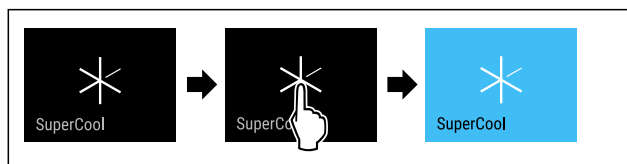


Fig. 24

- ▶ Udfør handlingerne som vist på illustrationen.

**-eller-**

- ▶ Aktiver SmartDevice-appen.

- ▷ SuperCool er aktiveret.
- ▷ Temperaturindikator bliver blå.

### Deaktivering af SuperCool

SuperCool deaktiveres automatisk efter 18 timer. Man kan dog også altid deaktivere SuperCool manuelt:

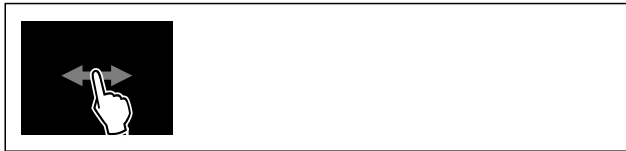


Fig. 25

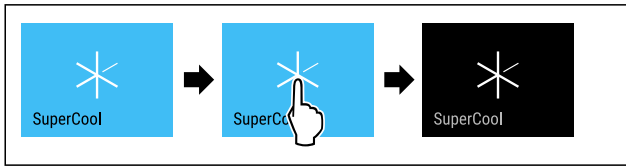


Fig. 26

- ▶ Udfør handlingerne som vist på illustrationen.
- eller-**
- ▶ Deaktiver SmartDevice-appen.
- ▷ SuperCool er deaktiveret.
- ▷ Apparat fortsætter i normaldrift.
- ▷ Apparat køler til den tidligere indstillede temperatur.



## PartyMode

Med denne funktion aktiverer eller deaktiverer du PartyMode. PartyMode aktiverer diverse funktioner, der er praktiske i forbindelse med fester.

PartyMode aktiverer følgende funktioner:

- SuperCool

Du kan indstille alle anførte funktioner individuelt og fleksibelt. Når du deaktiverer PartyMode, annulleres alle ændringer.

Når funktionen er aktiv, kører apparatet med højere effekt. Herved kan apparatets driftsstøj være midlertidigt højere, og energiforbruget stiger.

### Aktivering af PartyMode



Fig. 27

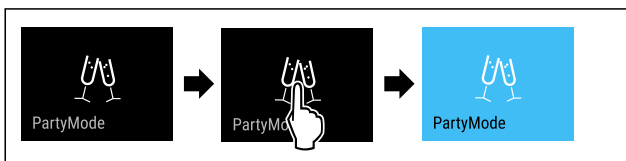


Fig. 28

- ▶ Udfør handlingerne som vist på illustrationen.
- ▷ PartyMode og de tilhørende funktioner er aktiveret.
- ▷ Temperaturindikator bliver blå.
- ▷ Den aktuelle temperatur blinker, indtil måltemperaturen er nået.

### Deaktivering af PartyMode

PartyMode deaktiveres automatisk efter 24 timer. Du kan dog også altid deaktivere PartyMode manuelt:

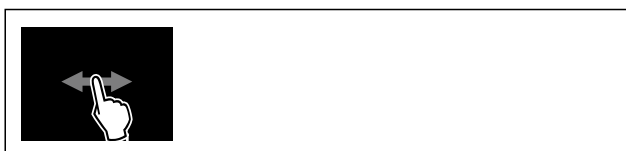


Fig. 29

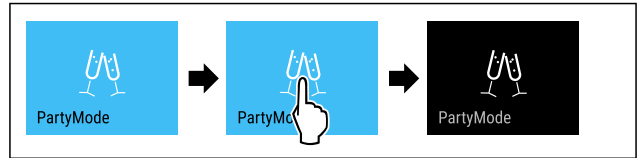


Fig. 30

- ▶ Udfør handlingerne som vist på illustrationen.
- ▷ PartyMode er deaktiveret.
- ▷ Apparat køler til den tidligere indstillede temperatur: Den aktuelle temperatur blinker, indtil måltemperaturen er nået.



## HolidayMode

Med denne funktion kan du aktivere eller deaktivere HolidayMode. Når HolidayMode aktiveres, indstilles kølesektionen til 15 °C. Herved spares energi under længere fraværsperioder, ligesom dårlig lugt og skimmeldannelse forhindres.

|   |
|---|
| Apparattilstand ved aktiv HolidayMode                   |
| Kølesektion køler ned til 15 °C.                        |
| EasyFresh køler ned til 15 °C.                          |
| I ***-fryseskuffen bevares den indstillede temperatur.* |
| PartyMode er deaktiveret.                               |
| SuperCool er deaktiveret.                               |

### Aktivering af HolidayMode

- ▶ Tøm kølesektionen fuldstændigt.
- ▶ Tøm EasyFresh fuldstændigt.



Fig. 31

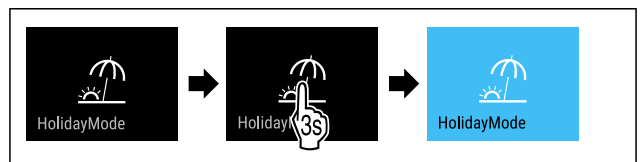


Fig. 32

- ▶ Udfør handlingerne som vist på illustrationen.
- ▷ HolidayMode er aktiveret.
- ▷ Temperaturvisningen bliver blå viser HolidayMode-symbolet.

### Deaktivering af HolidayMode



Fig. 33

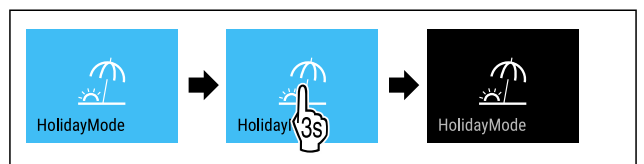


Fig. 34

- ▶ Udfør handlingerne som vist på illustrationen.
- ▷ HolidayMode er deaktiveret.
- ▷ Apparatet køler til den tidligere indstillede temperatur.

## SabbathMode

Med denne funktion aktiverer eller deaktiverer du SabbathMode. Hvis du aktiverer denne funktion, vil visse elektroniske funktioner blive slået fra. Det betyder, at apparatet opfylder de religiøse krav til jødiske helligdage som f.eks. sabbat og overholder STAR-K Kosher-certificeringen.

|   |
|---|
| Apparattilstand ved aktiv SabbathMode   |
| På statusdisplayet vises konstant SabbathMode.  |
| Alle funktioner på displayet undtagen <b>funktionen Deaktivering af SabbathMode</b> er spærret. |
| Aktive funktioner forbliver aktive.   |
| Displayet bliver ved med at lyse, når du lukker døren.  |
| Den indvendige belysning er deaktiveret.  |
| Påmindelser udføres ikke. Det indstillede tidsinterval stoppes.                                 |
| Påmindelser og advarsler vises ikke.  |
| Der er ingen døralarm.  |
| Der er ingen temperaturalarm.   |
| Afrimningscyklussen arbejder kun på det angivne tidspunkt, uafhængigt af brugen af enheden.     |
| Efter strømsvigt returnerer enheden til SabbathMode.  |

Apparattilstand

### Bemærk

Dette apparat har certificeringen fra instituttet „Institute for Science and Halacha“. ([www.machonhalacha.co.il](http://www.machonhalacha.co.il))

Der findes en liste over de STAR-K-certificerede apparater på [www.star-k.org/appliances](http://www.star-k.org/appliances).

### Aktivering af SabbathMode

#### ADVARSEL

Fare for forgiftning som følge af fordærvede madvarer! Når du har aktiveret SabbathMode, og der opstår et strømsvigt, vises der ingen melding i statusvisningen om strømsvigt. Når strømmen er tilbage, fortsætter apparatet med at køre på SabbathMode. Som følge af strømsvigt kan madvarer blive fordærvede og medføre en levnedsmiddel-forgiftning, såfremt de indtages.

Efter et strømsvigt:

- ▶ Undlad at spise madvarer, der var frosne og nu er tøet op.



Fig. 35

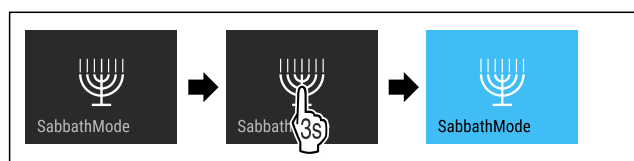


Fig. 36

- ▶ Udfør handlingerne som vist på illustrationen.

- ▷ SabbathMode er aktiveret.
- ▷ På statusdisplayet vises konstant SabbathMode.

### Deaktivering af SabbathMode

SabbathMode deaktiveres automatisk efter 80 timer. Du kan dog også altid deaktivere SabbathMode manuelt:

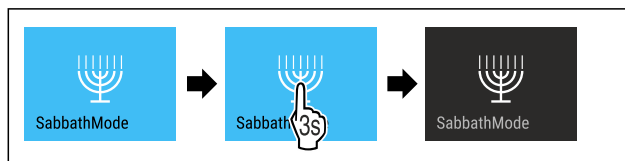


Fig. 37

- ▶ Udfør handlingerne som vist på illustrationen.
- ▷ SabbathMode er deaktiveret.

## EnergySaver

Med denne funktion kan man aktivere eller deaktivere energisparemodus. Hvis man aktiverer energisparemodus, falder energiforbruget, og temperaturen i apparatet stiger. Fødevarerne holder sig friske, men holdbarheden forkortes.

| Temperaturzone   | Anbefalet indstilling (se Temperaturindstilling) | Temperatur ved aktiv EnergySaver |
|------------------|--|----------------------------------|
| 5 °C kølesektion | 4 °C   | 7 °C                             |

Temperaturer

### Aktivering af EnergySaver



Fig. 38

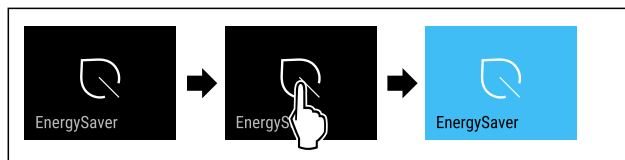


Fig. 39

- ▶ Udfør handlingerne som vist på illustrationen.
- ▷ Energisparemodus er aktiveret.

### Deaktivering af EnergySaver



Fig. 40

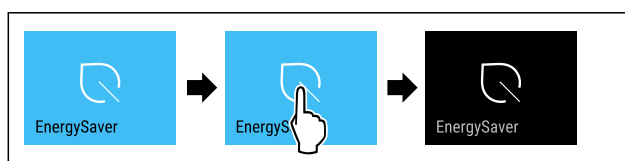


Fig. 41

- ▶ Udfør handlingerne som vist på illustrationen.
- ▷ Energisparemodus er deaktiveret.

# Betjening



## CleaningMode

Med denne funktion aktiverer eller deaktiverer du Cleaning-Mode. CleaningMode muliggør komfortabel rengøring af apparatet.

Denne indstilling relaterer til køledelen.

Anvendelse:

- Rengør køledelen. (se 9.4 Rengøring af skabet)

|  |
|--|
| Apparattilstand ved aktiv CleaningMode                               |
| På statusdisplayet vises konstant CleaningMode.                      |
| Køledelen er slukket.  |
| Den indvendige belysning er aktiveret.                               |
| Påmindelserne og advarslerne vises ikke. Der lyder ingen signaltone. |

Apparattilstand

### Aktivering af CleaningMode

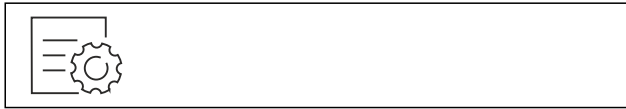


Fig. 42



Fig. 43

- Udfør handlingerne som vist på illustrationen.
- ▷ CleaningMode er aktiveret.
- ▷ På statusdisplayet vises konstant CleaningMode.

### Deaktivering af CleaningMode

CleaningMode deaktiveres automatisk efter 60 minutter. Du kan dog også altid deaktivere CleaningMode manuelt:

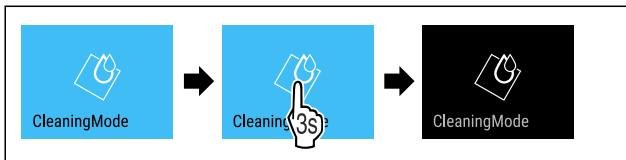


Fig. 44

- Udfør handlingerne som vist på illustrationen.
- ▷ CleaningMode er deaktiveret.
- ▷ Apparat køler til den tidligere indstillede temperatur.



## Display-lysstyrke

Brug denne funktion til at indstille displayets lysstyrke trinvist.

Du kan indstille følgende lysstyrketrin:

- 40 %
- 60 %
- 80 %
- 100 % (forindstilling)

### Indstilling af lysstyrke

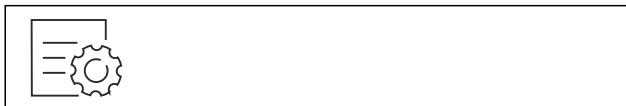


Fig. 45

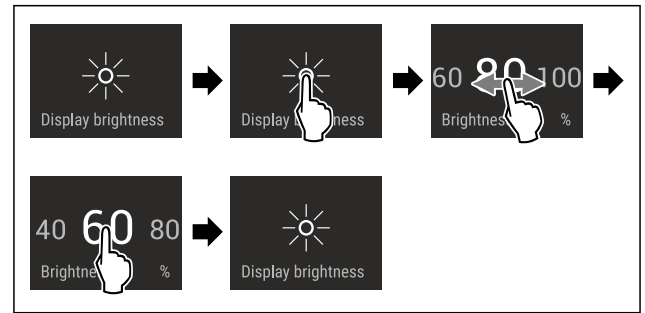


Fig. 46 Vejledende illustration: Skift fra 80 % til 60 %.

- Udfør handlingerne som vist på illustrationen.
- ▷ Lysstyrke er indstillet.



## Døralarm

Med denne funktion kan man aktivere eller deaktivere døralarmen. Døralarmen lyder, når døren har været åbnet for længe. Døralarmen er aktiveret ved levering fra fabrikken. Man kan indstille, hvor længde døren må være åbnet, før døralarmen lyder.

Man kan indstille følgende værdier:

- 1 minut
- 2 minutter
- 3 minutter
- Off

### Indstilling af døralarm



Fig. 47

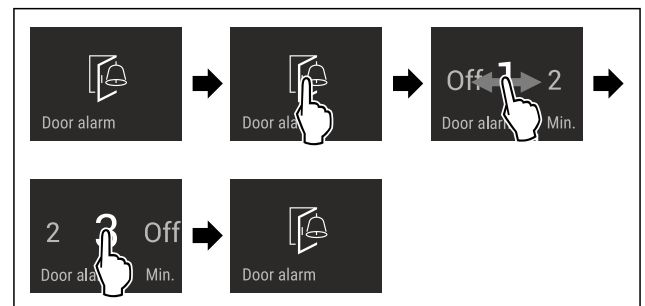


Fig. 48 Vejledende illustration: Skift døralarm fra 1 minut til 3 minutter.

- Udfør handlingerne som vist på illustrationen.
- ▷ Døralarm er indstillet.

### Deaktivering af døralarm



Fig. 50

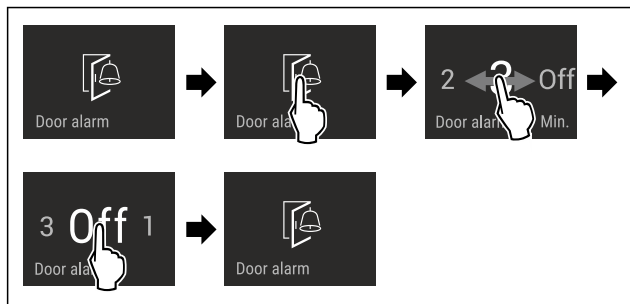


Fig. 51

- ▶ Udfør handlingerne som vist på illustrationen.
- ▷ Døralarm er deaktiveret.

## Indtastningsspærre

Med denne funktion aktiverer eller deaktiverer du indtastningsspærren. Indtastningsspærren forhindrer, at apparatet betjenes utilsigtet, f.eks. af børn.

Anvendelse:

- Undgå utilsigtet ændring af funktioner.
- Undgå utilsigtet slukning af apparatet.
- Undgå utilsigtet temperaturindstilling.

### Aktivering af indtastningsspærre

Hvis du aktiverer indtastningsspærren, kan du stadig navigere i menuerne, men du kan ikke vælge eller ændre andre funktioner.



Fig. 52

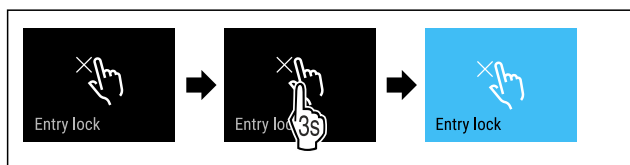


Fig. 53

- ▶ Udfør handlingerne som vist på illustrationen.
- ▷ Indtastningsspærre er aktiveret.

### Deaktivering af indtastningsspærre



Fig. 54

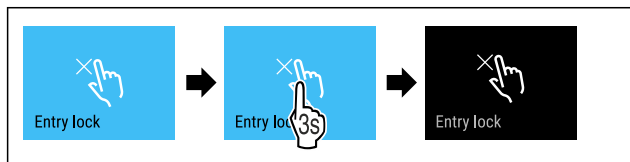


Fig. 55

- ▶ Udfør handlingerne som vist på illustrationen.
- ▷ Indtastningsspærre er deaktiveret.

## Sprog

Brug denne funktion til at indstille displayets sprog.

Du kan indstille følgende sprog:

- Tysk
- Engelsk
- Fransk
- Spansk
- Italiensk
- Hollandsk
- Tjekkisk
- Polsk
- Portugisisk
- Bulgarsk
- Russisk
- Kinesisk

### Indstilling af sprog

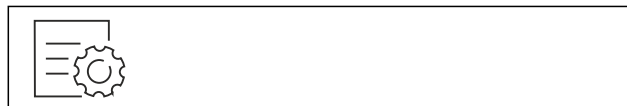


Fig. 56

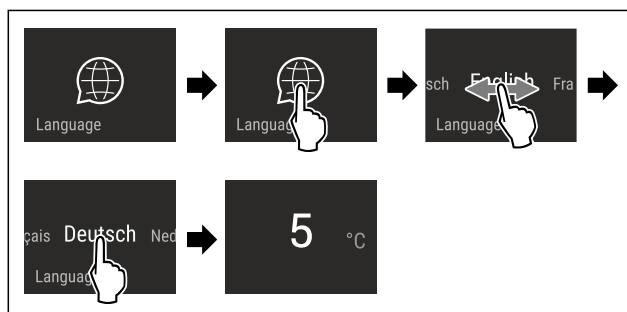


Fig. 57 Vejledende illustration afhængigt af sprog og temperatur

- ▶ Udfør handlingerne som vist på illustrationen.
- ▷ Sprog er indstillet.
- ▷ Display springer tilbage til statusdisplayet.



## Apparatoplysninger

Brug denne funktion til at få vist apparatets modelnavn, indeks, serienummer og servicenummer. Man har brug for apparatoplysningerne, hver gang man kontakter kundeservice. (se 10.4 Kundeservice)

Brug desuden denne funktion til at åbne den udvidede menu. (se 3 Sådan fungerer Touch & Swipe-displayet)

### Visning af apparatoplysninger



Fig. 58



Fig. 59

- ▶ Udfør handlingerne som vist på illustrationen.
- ▷ Display viser apparatoplysninger.



## Software

Brug denne funktion til at få vist apparatets softwareversion.

### Visning af softwareversion



Fig. 60



Fig. 61

- ▶ Udfør handlingerne som vist på illustrationen.
- ▷ Display viser softwareversion.



## Demotilstand

Demotilstanden er en særlig funktion for forhandlere, der ønsker at demonstrere apparatets funktioner. Hvis du aktiverer demotilstanden, deaktiveres alle køletekniske funktioner.

Hvis du tænder for apparatet, og der vises "Demo" i statusvisningen, er demotilstanden allerede aktiveret.

Hvis du aktiverer demotilstanden og derefter deaktiverer den igen, nulstilles apparatet til fabriksindstillingerne. (se Nulstilling til fabriksindstillinger)

### Aktivering af demotilstand



Fig. 62

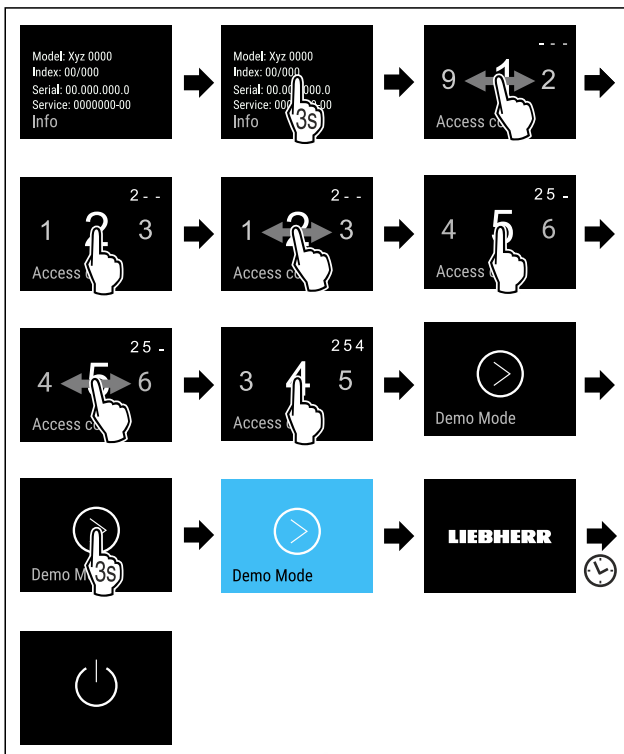


Fig. 63

- ▶ Udfør handlingerne som vist på illustrationen.
- ▷ Demotilstand er aktiveret.
- ▷ Apparatet er slukket.
- ▶ Tænd for apparatet. (se 4.1 Tilkobling af apparatet (første ibrugtagning))
- ▷ "DEMO" vises i statusvisningen.

### Deaktivering af demotilstand



Fig. 64

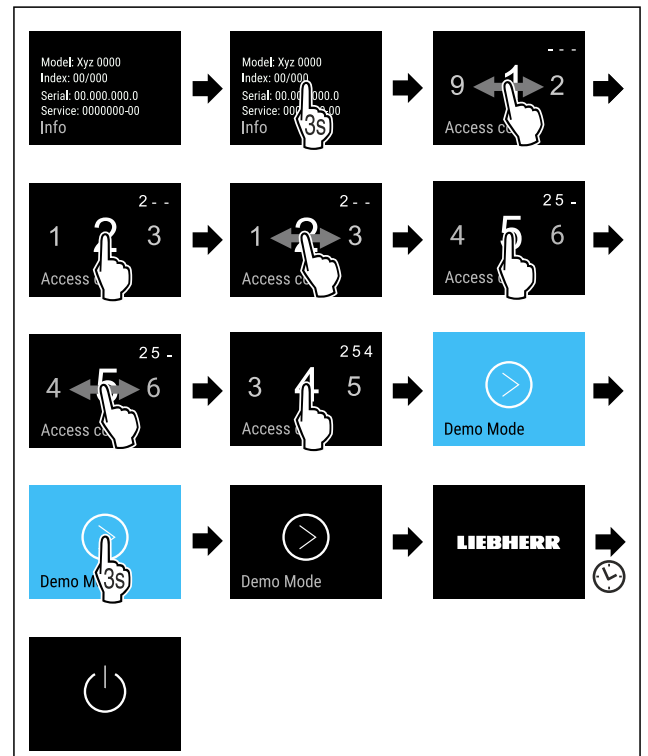


Fig. 65

- ▶ Udfør handlingerne som vist på illustrationen.
- ▷ Demotilstand er deaktiveret.
- ▷ Apparatet er slukket.
- ▶ Tænd for apparatet. (se 4.1 Tilkobling af apparatet (første ibrugtagning))
- ▷ Apparatet nulstilles til fabriksindstillingerne.



## Nulstilling til fabriksindstillinger

Brug denne funktion til at nulstille alle indstillinger til fabriksindstillinger. Alle indstillinger, du måtte have foretaget indtil videre, vil blive nulstillet til de oprindelige indstillinger.

### Udførelse af nulstilling



Fig. 66



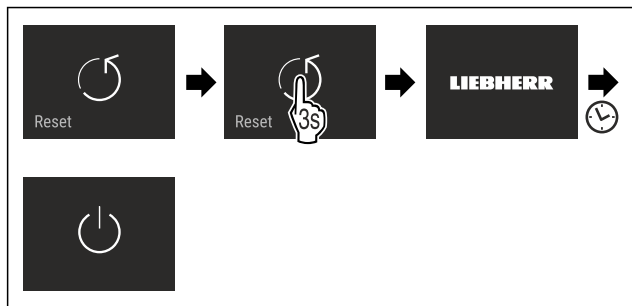


Fig. 67

- ▶ Udfør handlingerne som vist på illustrationen.
- ▷ Apparat er nulstillet.
- ▷ Apparat er slukket.
- ▶ Genstart apparat. (se 4.1 Tilkobling af apparatet (første ibrugtagning))

## 7.3 Meddelelser

Der findes to kategorier af meddelelser:

| Kategori   | Betydning   |
|------------|---|
| Advarsel   | Advarsler vises i forbindelse med døralarm eller funktionsfejl. Du kan selv afslutte de mere simple advarsler. Ved mere alvorlige funktionsfejl skal du kontakte kundeservice. (se 10.4 Kundeservice) |
| Påmindelse | Påmindelser husker dig på generelle fremgangsmåder. Du kan udføre disse fremgangsmåder og dermed afslutte meddelelsen.  |

### 7.3.1 Oversigt over advarsler

Apparatets adfærd ved advarsler:

- Advarsel vises med rødt på displayet.
- Alarmtone lyder med tiltagende lydstyrke.
- Ved visse advarsler pulserer den indvendige belysning.

| Meddelelse       | Årsag  | Afslutning af meddelelse          |
|------------------|--|-----------------------------------|
| <b>Døralarm</b>  | Meddelelsen vises, hvis døren har været åbnet for længe.   | Udfør handlinger (se Døralarm) .  |
| <b>Fejl</b>      | Meddelelsen vises, hvis der er opstået en apparatfejl. En komponent i apparatet gør opmærksom på en fejl.                        | Udfør handlinger (se Fejl) .      |
| <b>WLAN-fejl</b> | Meddelelsen vises, hvis apparatet ikke kunne forbindes til WLAN. (se Oprettelse af forbindelse til et Wi-Fi-netværk første gang) | Udfør handlinger (se WLAN-fejl) . |

### 7.3.2 Afslutning af advarsler

#### Døralarm

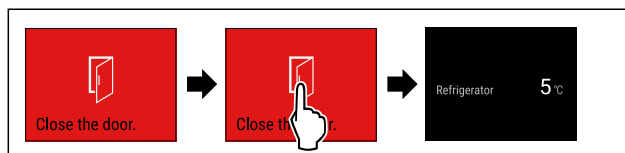


Fig. 68 Vejledende illustration

- ▶ Udfør handlingerne som vist på illustrationen.

#### -eller-

- ▶ Luk døren.

- ▷ Displayet springer til statusvisningen.

Man kan indstille, hvor længe døren må være åbnet, før døralarmen lyder. (se Indstilling af døralarm)

#### Fejl

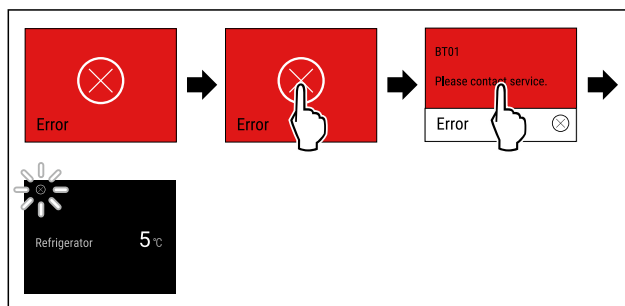


Fig. 69 Vejledende illustration

- ▶ Tryk kortvarigt på displayet.
- ▷ Fejlkode vises.
- ▶ Notér fejlkoden.
- ▶ Tryk kortvarigt på displayet.
- ▷ Displayet springer til statusvisningen.
- ▶ Kontakt kundeservice. (se 10.4 Kundeservice)

#### WLAN-fejl

- ▶ Kontrollér WLAN-forbindelse.
- ▶ Tilslut igen apparatet til WLAN. (se WLAN)

### 7.3.3 Oversigt over påmindelser

Apparatets adfærd ved påmindelser:

- Påmindelse vises med gult på displayet.
- Alarmtone lyder.
- Ved visse påmindelser pulserer den indvendige belysning.

## 8 Udstyr

### 8.1 4-stjernet frostboks\*

#### 8.1.1 Åbn/luk frostboksen

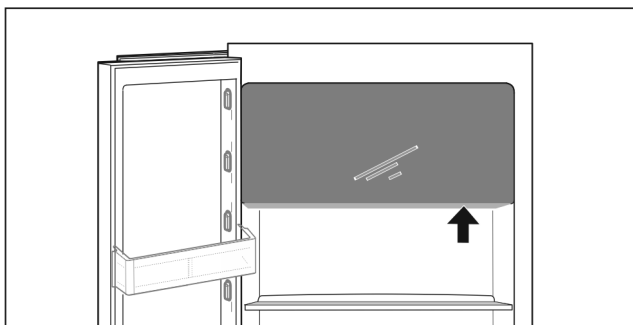


Fig. 70

Åbn frostboksen:

- ▶ Tag fat i gribeområdet nedefra.
- ▶ Tryk på gribepladen og træk samtidig døren fremad.

Luk frostboksen:

- ▶ Luk døren og tryk samtidig foran.
- ▷ Døren er gået i indgreb.

### 8.2 Dørhylde

#### 8.2.1 Flytning/udtagning af dørhylde

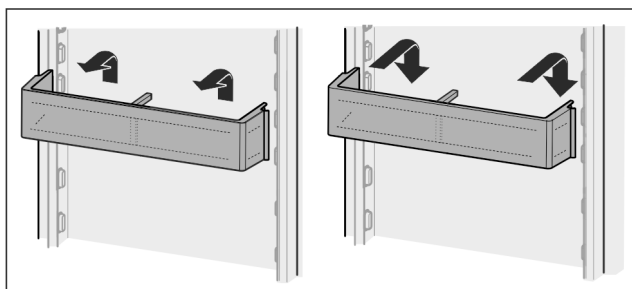


Fig. 71

- ▶ Skub hylden opad.
- ▶ Træk fremad.
- ▶ Anbring den igen i omvendt rækkefølge.

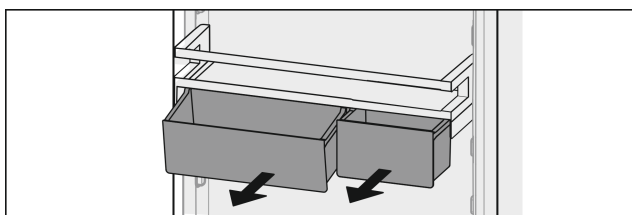


Fig. 72

Der kan bruges enten én eller begge VarioBoxe. Hvis der skal opbevares særligt høje flasker, må der kun anbringes én boks over flaskehylde.

Flytning af hylde med VarioBoxe:

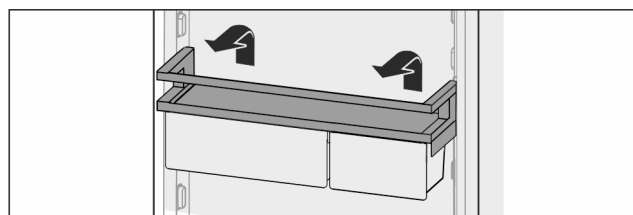


Fig. 73

- ▶ Tag den ud opad.
- ▶ Sæt den i igen i en vilkårlig position.
- ▷ Hylde foran 4-stjernefrostboks: Den optimale luftfordeling i skabet er ikke længere sikret. Der kan dannes kondensat i frostboksen.\*

#### Bemærk

Liebherr anbefaler:\*

- ▶ Anbring hylden med VarioBoxe under 4-stjernefrostboksen, som leveret fra fabrikken. På den måde opnås der optimal luftfordeling i køledelen.\*

Flytning af VarioBoxe:

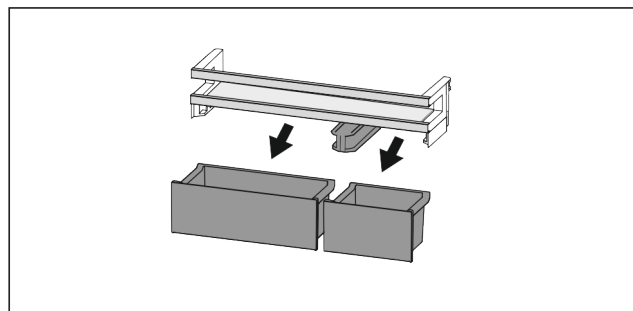


Fig. 74

Når dørhylden er taget ud:

- ▶ Tag boksene ud.

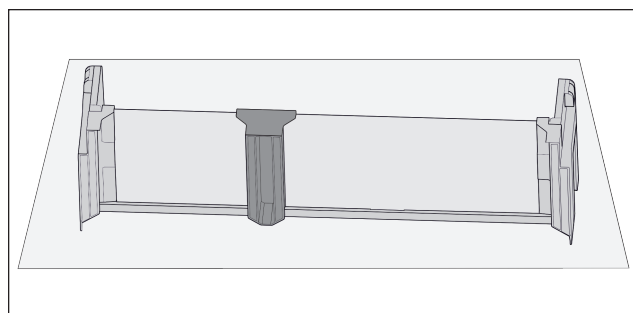


Fig. 75

- ▶ Læg hylden på bordet.

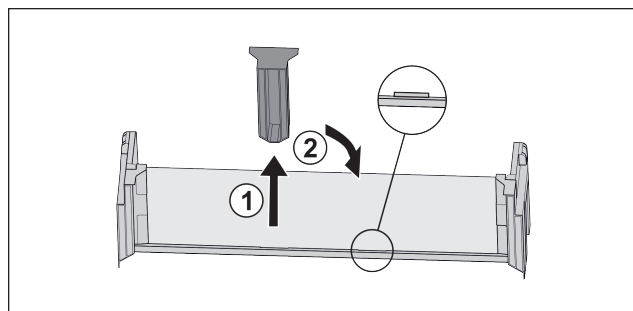


Fig. 76

- ▶ Træk den midterste holdedel ud Fig. 76 (1).

- ▶ Sæt den midterste holdedel i på den anden position  
Fig. 76 (2).

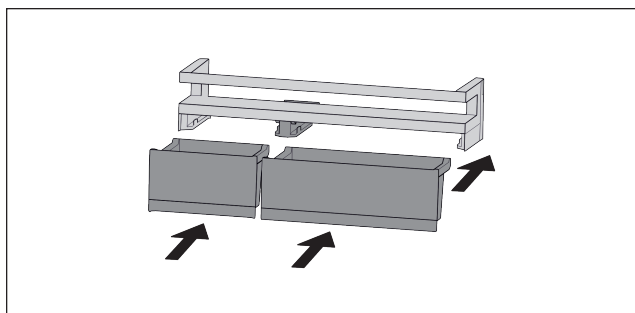


Fig. 77

- ▶ Ombyt boksene.

## 8.2.2 Adskillelse af dørhylde

Dørens hylder kan skilles ad til rengøring.

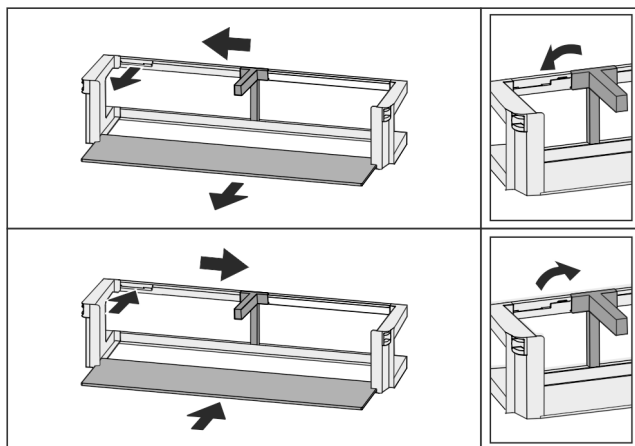


Fig. 78

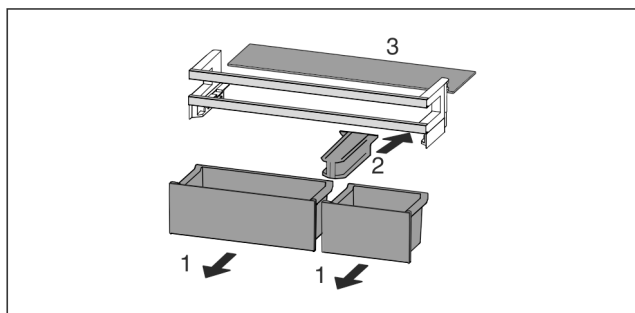


Fig. 79

- ▶ Adskil dørhylde.

## 8.3 Hylde

### 8.3.1 Flytning/udtagning af hylde

Hyldeerne er sikret med udtræksstop, så de ikke kan trækkes ud utilsigtet.

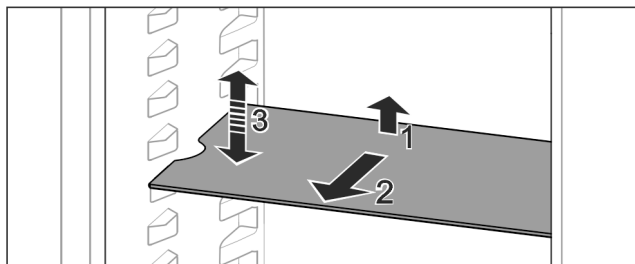


Fig. 80

- ▶ Løft hylde og træk den fremad.
- ▷ Udsparring i siden til hyldeposition.
- ▶ Forskyd hylde: Løft eller sænk til en ønsket højde, og skub den i.

-eller-

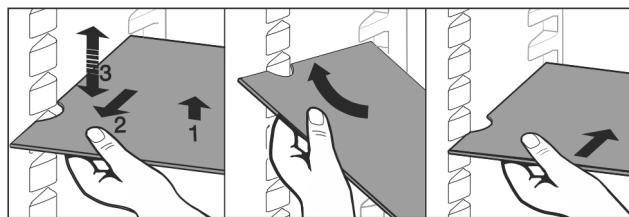


Fig. 81

- ▶ Tag hylde helt ud: Træk ud fremefter.

- ▶ Forenklet udtagning: Anbring hylde skråt.
- ▶ Sæt hylde i igen: Skub i indtil anslag.
- ▷ Udtræksstoppene peger nedad.
- ▷ Udtræksstoppene er placeret bag den forreste hylde.

Hylde over EasyFresh-rummene kan også tages ud.

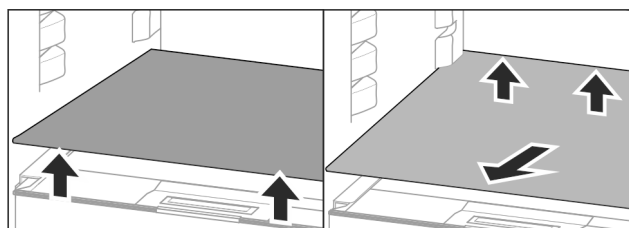


Fig. 82

Tag hylde ud:

- ▶ Løft hylde foran og bagtil.
- ▶ Tag den ud fremad.

Stil ikke varer på dækslet til rummet nedenunder!

Skub hylde ind:

- ▶ Anbring hylde skråt, så den skråner bagud og nedad.
- ▷ Udtræksstoppene peger nedad.
- ▶ Skub hylde ind på plads.

### 8.3.2 Adskillelse af hylde

Hyldeerne kan skilles ad til rengøring.

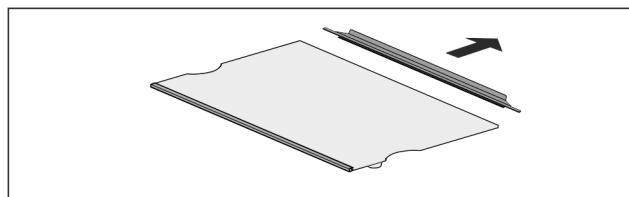


Fig. 83

- ▶ Adskil hylde.

## 8.4 Delbar hylde

### 8.4.1 Anvendelse af den delbare hylde

Hyldeerne er sikret med udtræksstop, så de ikke kan trækkes ud utilsigtet.

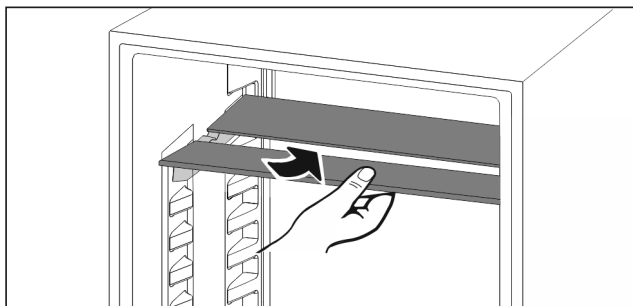


Fig. 84

- ▶ Skub den delbare hynde ind nedenunder som vist på tegningen.

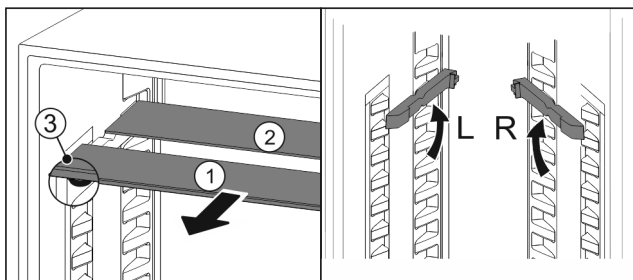


Fig. 85

### Indstilling i højden:

- ▶ Træk glaspladerne ud enkeltvis fremad Fig. 85 (1).
- ▶ Træk hyldeskinne ud af deres holdere og lad dem gå i indgreb i den ønskede højde.
- ▶ Skub glaspladerne ind én ad gangen.
- ▷ Flade udtræksstop foran, direkte bag ved hyldeskinnen.
- ▷ Høje udtræksstop bagtil.

### Anvendelse af begge opbevaringsflader:

- ▶ Tag fat med en hånd om den nederste glasplade, og træk den fremefter.
- ▷ Glaspladen Fig. 85 (1) med pyntelisten ligger foran.
- ▷ Stoppene Fig. 85 (3) peger nedad.
- Skab med frostboks:\*
- ▶ Anbring ikke hyldeskinne og delbare hylder foran ventilatoren.\*

## 8.5 VarioSafe \*

VarioSafe giver plads i køleafsnittet til f.eks. små fødevarer, pakninger, tuber og glas.

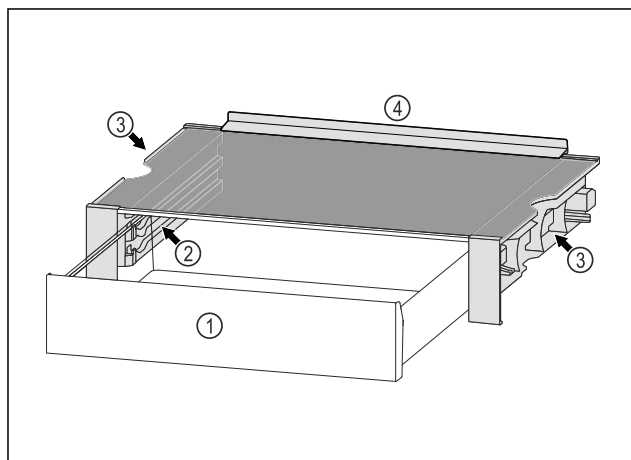


Fig. 86

- |   |   |
|---|---|
| (1) VarioSafe-skuffe                            | (3) Fordybninger i venstre og højre sidepanel |
| (2) Sidepaneler med ribber til VarioSafe-skuffe | (4) Anslagskant                               |

### 8.5.1 Indsætning af VarioSafe

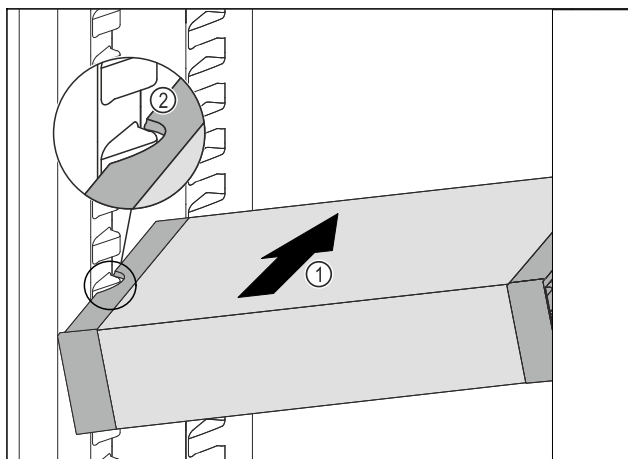


Fig. 87

- ▶ Skub VarioSafe skråt ind i kølesektionen, Fig. 87 (1) indtil udsparingerne i siden Fig. 87 (2) på VarioSafe er på niveau med beholderribben i kølesektionen.

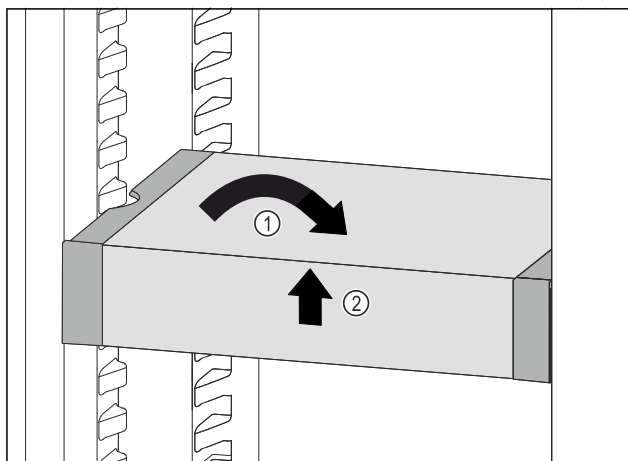


Fig. 88

- ▶ Placer VarioSafe lige, Fig. 88 (1)
- ▶ Løft VarioSafe op foran, Fig. 88 (2)

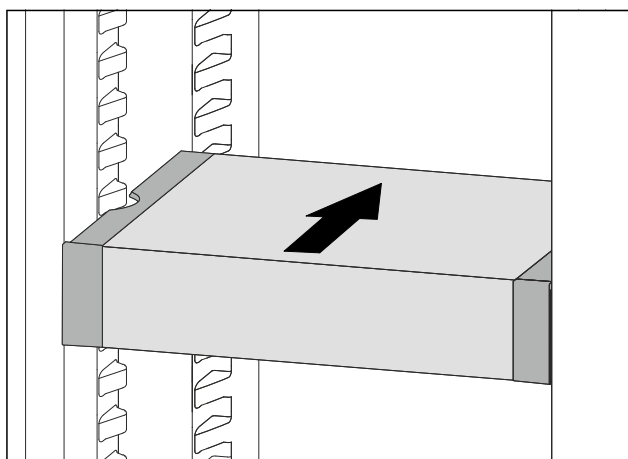


Fig. 89

- ▶ Løft VarioSafe fremefter.
- ▶ Skub VarioSafe helt ind.
- ▶ Sænk VarioSafe.
- ▷ VarioSafe klikker på plads foran.
- ▷ VarioSafe er indsat.

### 8.5.2 Justering af VarioSafe

Du kan flytte hele VarioSafe rundt i kølesektionen.

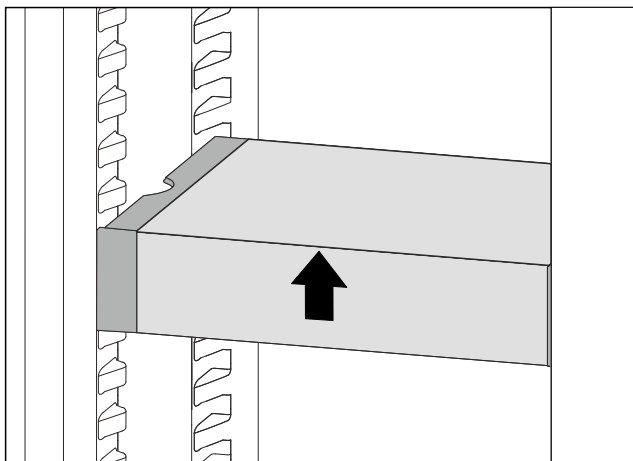


Fig. 90

- ▶ Løft VarioSafe op foran.

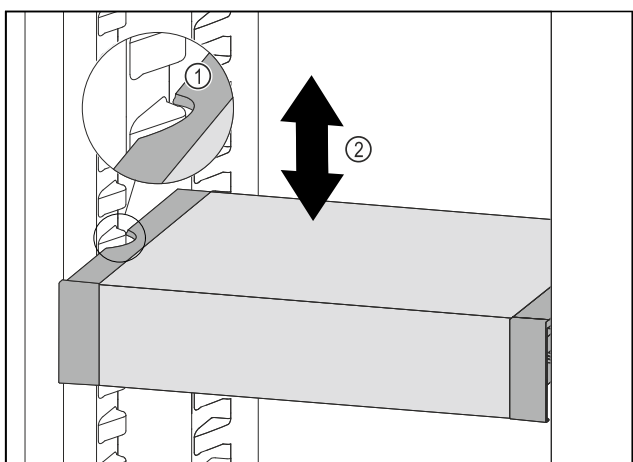


Fig. 91

- ▶ Træk VarioSafe fremefter, indtil udsparingerne i siden på VarioSafe er på niveau med beholderribben i kølesektionen. Fig. 91 (1)
- ▶ Flyt VarioSafe op eller ned i kølesektionen, indtil den ønskede højde er nået. Fig. 91 (2)

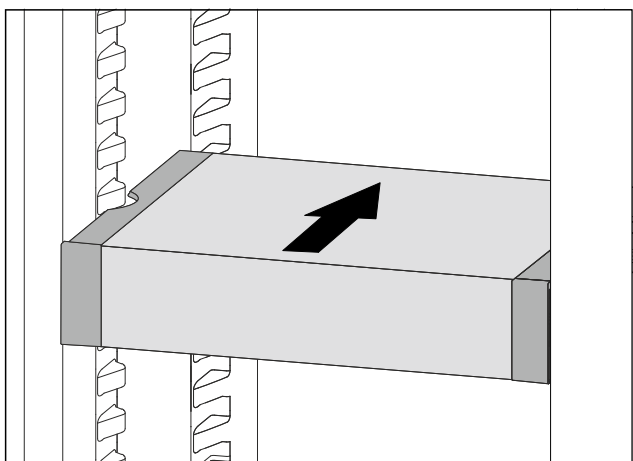


Fig. 92

- ▶ Løft VarioSafe op foran.
- ▶ Skub VarioSafe helt ind.
- ▷ VarioSafe klikker på plads foran.
- ▷ VarioSafe er flyttet højere op.

## 8.5.3 Flytning af VarioSafe-skuffen

Du kan sætte VarioSafe-skuffen ind i to forskellige højder. Hvis du vil opbevare højere fødevarer i VarioSafe-skuffen, skal du skubbe VarioSafe-skuffen ind på den nederste ribbe. Hvis du vil opbevare lavere fødevarer i VarioSafe-skuffen, skal du skubbe VarioSafe-skuffen ind på den øverste ribbe.

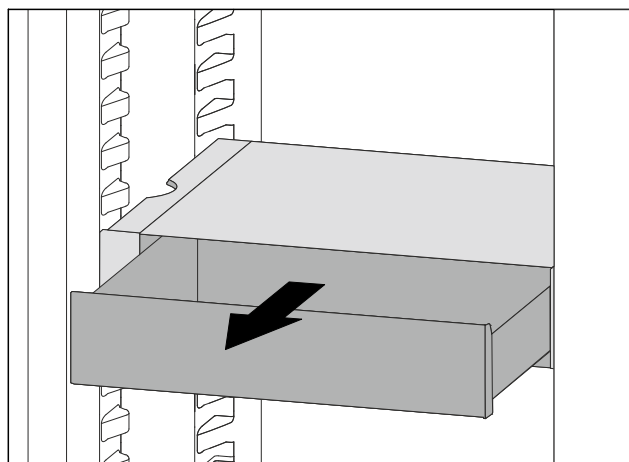


Fig. 93

- ▶ Træk VarioSafe-skuffen ud indtil anslaget.
- ▶ Løft VarioSafe-skuffen fremefter.
- ▶ Tag VarioSafe-skuffen ud fremefter.

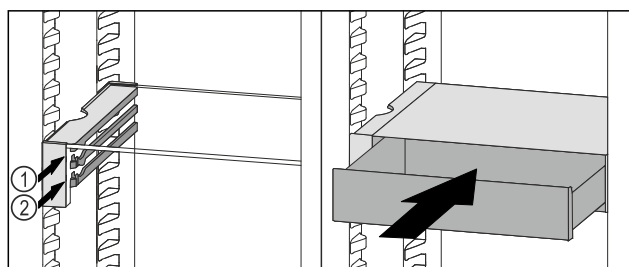


Fig. 94

- ▶ Løft VarioSafe-skuffen fremefter.
- ▶ Sæt VarioSafe-skuffen ind bag stoppene på den ønskede ribbe Fig. 94 (1) eller Fig. 94 (2).
- ▷ VarioSafe-skuffen er flyttet højere op.

## 8.5.4 Udtagning af VarioSafe

Du kan tage hele VarioSafe ud.

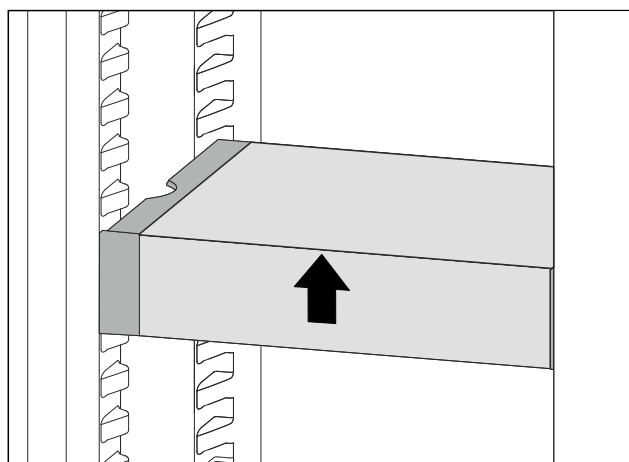


Fig. 95

- ▶ Løft VarioSafe op foran.

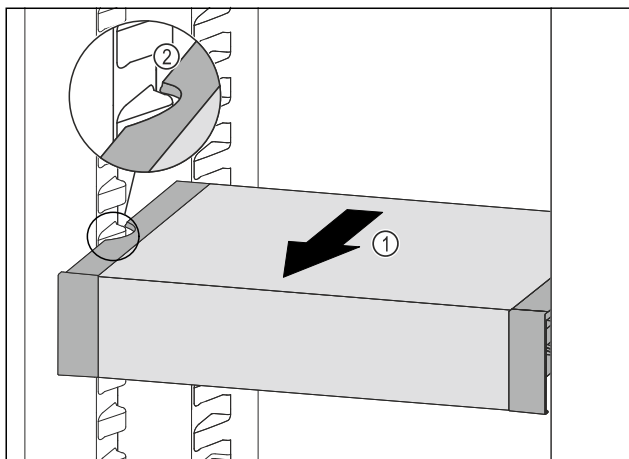


Fig. 96

- ▶ Træk VarioSafe fremefter Fig. 96 (1), indtil udsparringerne i siden på VarioSafe er på niveau med beholderribben i kølesektionen. Fig. 96 (2)

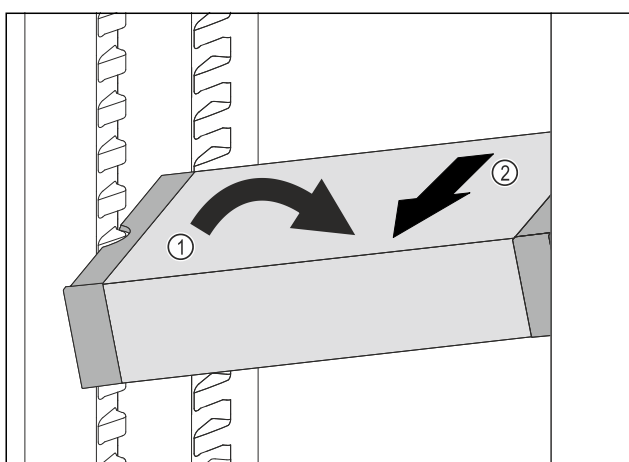


Fig. 97

- ▶ Stil VarioSafe på skrå ind i kølesektionen. Fig. 97 (1)
- ▶ Tag VarioSafe ud fremefter. Fig. 97 (2)
- ▷ VarioSafe er taget ud.

## 8.5.5 Adskillelse af VarioSafe

Du kan adskille VarioSafe i dens enkeltdele, hvis du vil rengøre VarioSafe samt montere eller afmontere reservedele.

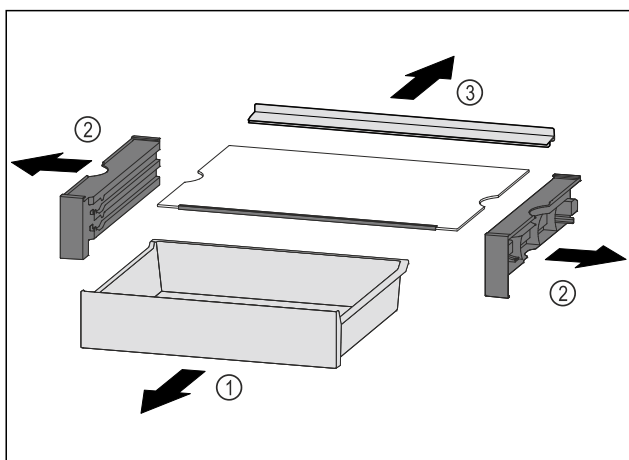


Fig. 98

- ▶ Tag hele VarioSafe ud. (se 8.5.4 Udtagning af VarioSafe )
- ▶ Adskil VarioSafe som vist på illustrationen.

## 8.6 Plads til bageplade\*

Over skufferne er der plads til en bageplade Fig. 1 (6).

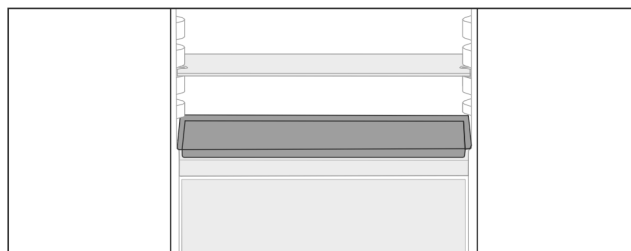


Fig. 99

Sørg for, at følgende forudsætninger er opfyldt:

- De maksimale mål for bagepladen er overholdt (se 10.1 Tekniske data).
- Bagepladen er afkølet til stuetemperatur.
- Den nederste dørhylde er sat mindst én plads op.

Når døren er åbnet 90°:

- ▶ Skub bagepladen ind på de nederste støtter i siden.

## 8.7 Skuffer

Du kan tage skufferne ud i forbindelse med rengøring.

Udtagningen og isætningen af skufferne varierer afhængigt af udtrækssystemet. Dit apparat kan fås med forskellige udtrækssystemer.

### Bemærk

Energiforbruget stiger, og køleeffekten reduceres, hvis ventilationen er utilstrækkelig.

- ▶ Ventilationsåbningen indvendigt på bagvæggen må aldrig blokeres!

### 8.7.1 Skuffe på bunden af apparatet eller en glasplade

Skuffen kører direkte på bunden af apparatet eller på en glasplade. Der findes ingen skinner.

#### Udtagning af skuffe

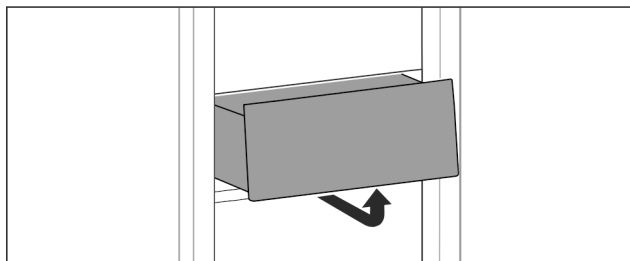


Fig. 100

- ▶ Tag skuffen ud som vist på tegningen.

#### Isætning af skuffe

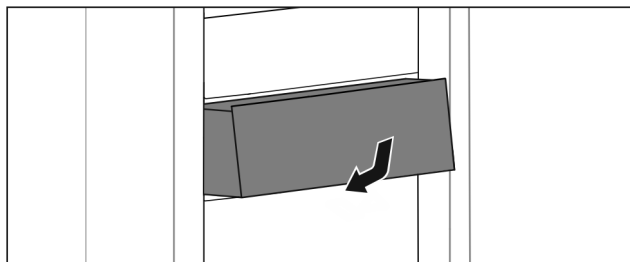


Fig. 101

- ▶ Sæt skuffen i som vist på tegningen.

## 8.7.2 Skuffe på glideskinner

### Udtagning af skuffe

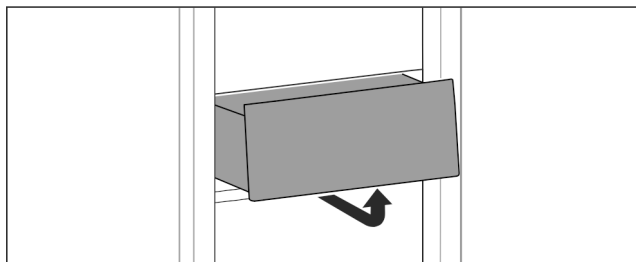


Fig. 102

- Tag skuffen ud som vist på tegningen.

### Isætning af skuffe

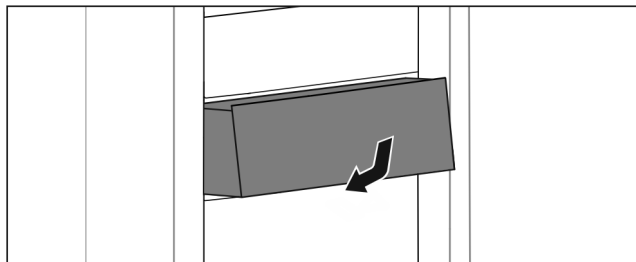


Fig. 103

- Sæt skuffen i som vist på tegningen.

## 8.7.3 Skuffe på teleskopskinner

Skuffen kører med udtrækelige skinner (teleskopskinner). Der findes teleskopskinner med komplet udtræk og teleskopskinner med delvist udtræk. Skuffer med komplet udtræk kan trækkes fuldstændigt ud af apparatet. Skuffer med delvist udtræk kan ikke trækkes fuldstændigt ud af apparatet. Hvilket system der er i dit apparat, afhænger af apparattypen.

### Deludtræk køledel

#### Udtagning af skuffe

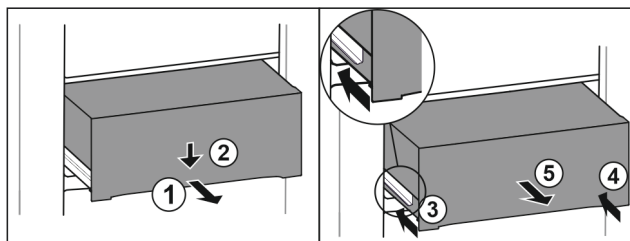


Fig. 104

- Træk skuffen halvt ud. Fig. 104 (1)
- Tryk skuffen ned på forsiden. Fig. 104 (2)
- Skub venstre skinne ca. 2 cm ind. Fig. 104 (3)
- Skub højre skinne ca. 2 cm ind. Fig. 104 (4)
- Tag skuffen ud fremefter. Fig. 104 (5)

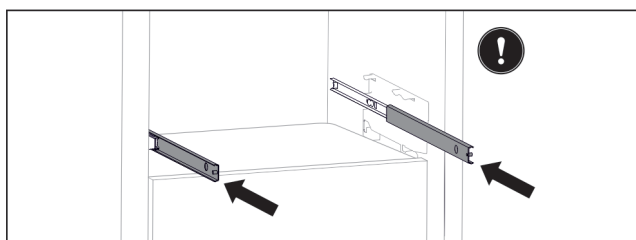


Fig. 105

Hvis skinnerne ikke er skubbet helt ind efter udtagningen af skuffen:

- Skub skinnerne helt ind.

### Isætning af skuffe

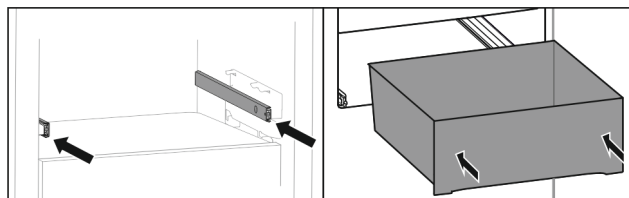


Fig. 106

- Skub skinnerne ind.
- Sæt skuffen på skinnerne.
- Skub skuffen bagud.

## 8.8 Dæksel EasyFresh-Safe

Rummets dæksel kan tages ud i forbindelse med rengøring.

### 8.8.1 Aftagning af rummets dæksel

Sørg for, at følgende forudsætninger er opfyldt:

- Hylden direkte over skuffen er taget ud (se 8.3 Hylder).\*

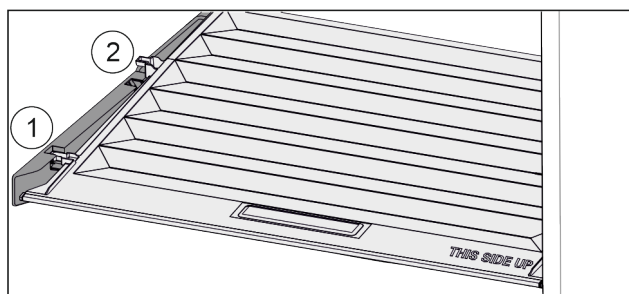


Fig. 107

Hvis skuffer er taget ud:

- Træk dækslet fremad til åbning i holdedelene Fig. 107 (1).
- Løft nedefra og bevæg det opad og ud Fig. 107 (2).

### 8.8.2 Placering af rummets dæksel

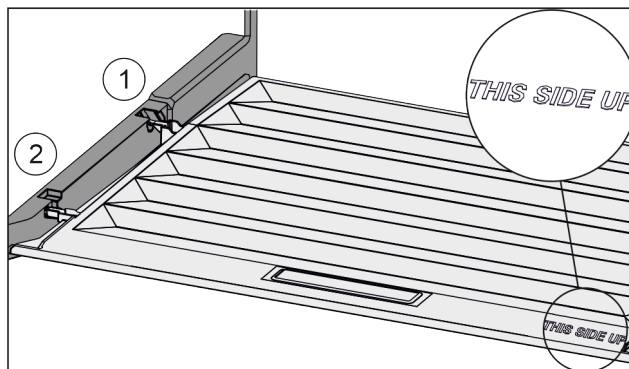


Fig. 108

Når skriften THIS SIDE UP peger opad:

- Anbring dækslets tappe over åbningen i den bageste holder Fig. 108 (1), og lad dem gå i indgreb i forreste holder Fig. 108 (2).
- Anbring dækslet i den ønskede position (se 8.9 Fugtighedsregulering).

## 8.9 Fugtighedsregulering

Du kan indstille fugtigheden i skuffen ved at justere selve dækslet.

Rummets dæksel er placeret direkte på skuffen, og det kan være tildækket af hylder eller ekstra skuffer.

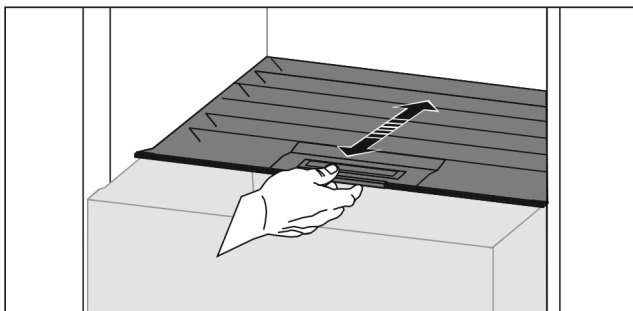


Fig. 109

## Lav luftfugtighed

- ▶ Åbn skuffen.
- ▶ Træk rummets dæksel fremad.
- ▷ Med lukket skuffe: Mellemrum mellem dæksel og rum.
- ▷ Luftfugtigheden i rummet reduceres.

## Høj luftfugtighed

- ▶ Åbn skuffen.
- ▶ Skub rummets dæksel bagud.
- ▷ Med lukket skuffe: Dækslet lukker rummet tæt til.
- ▷ Luftfugtigheden i rummet øges.

Hvis der er for meget fugt i rummet:

- ▶ Vælg indstillingen „lav luftfugtighed“.

-eller-

- ▶ Fjern fugten med en klud.

## 8.10 Smørboks

### 8.10.1 Åbning/lukning af smørboks

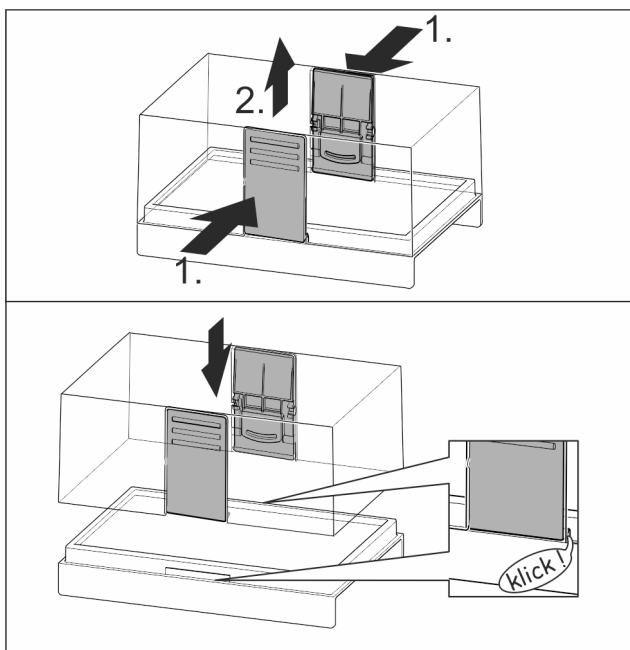


Fig. 110

### 8.10.2 Adskillelse af smørboks

Smørboksen kan adskilles med henblik på rengøring.

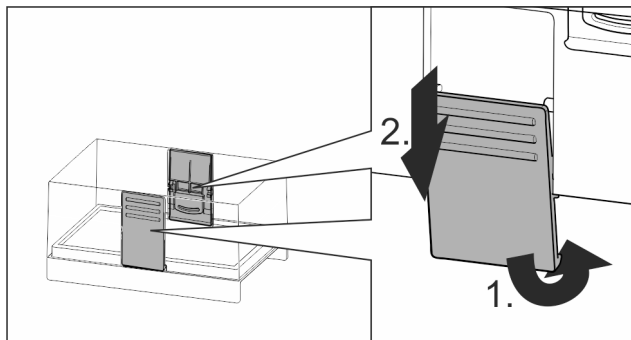


Fig. 111

- ▶ Adskil smørboksen.

## 8.11 Æggebakke

Æggebakken kan trækkes ud og vendes. De to dele af æggebakken kan anvendes til markering af forskelle såsom købsdatoen.

### 8.11.1 Anvendelse af æggebakken

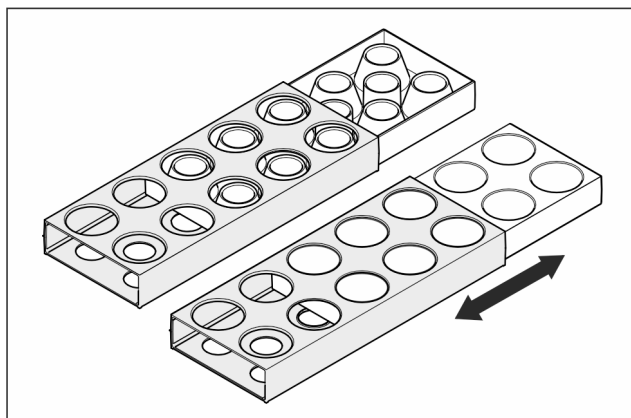


Fig. 112

- ▶ Overside: Opbevaring af hønsæg.
- ▶ Underside: Opbevaring af vagtæg.

## 8.12 Flaskeholder

### 8.12.1 Anvendelse af flaskeholderen

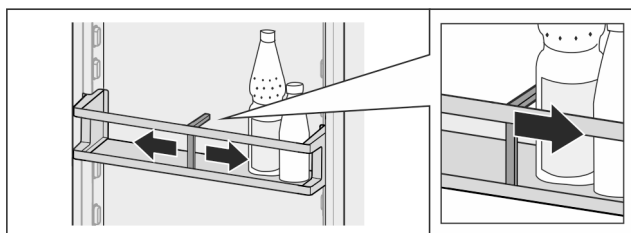


Fig. 113

- ▶ Skub flaskeholderen hen til flaskerne.
- ▷ Flaskerne vælter ikke.

### 8.12.2 Udtagning af flaskeholderen

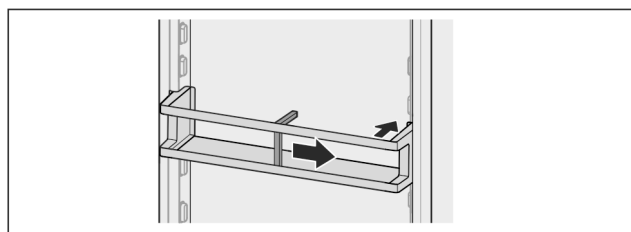




Fig. 114

- ▶ Skub flaskeholderen helt til højre til kanten.
- ▶ Tag den ud bagtil.

## 8.13 Isterningbakke med låg\*

### 8.13.1 Anvendelse af isterningbakken

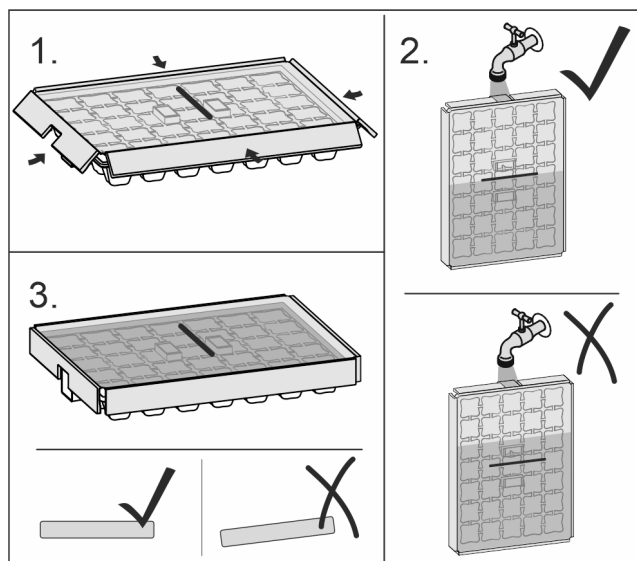


Fig. 115

Når vandet er frosset:

- ▶ Hold isterningbakken kort under den varme hane.
- ▶ Tag dækslet af.
- ▶ Vrid enderne af isterningbakken let i hver sin retning.
- ▶ Løsn isterningerne.

### 8.13.2 Adskillelse af isterningbakke

Isterningbakken kan adskilles med henblik på rengøring.

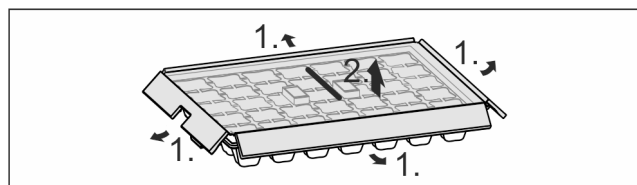


Fig. 116

- ▶ Adskil isterningbakken.

## 9 Service

### 9.1 Adskillelse/montering af udtrækssystemer

#### 9.1.1 Henvisninger til adskillelse

Du kan skille udtrækssystemer ad med henblik på rengøringen. Dit apparat kan fås med forskellige udtrækssystemer.

De følgende udtrækssystemer kan skilles ad eller kan ikke skilles ad:

|  |                                      |
|--|--------------------------------------|
| Udtrækssystem                                    | Kan skilles ad / kan ikke skilles ad |
| Skuffe på bunden af apparatet eller en glasplade | Kan ikke skilles ad                  |
| Skuffe på glideskinner                           | Kan ikke skilles ad                  |

|                   |                                      |
|-------------------|--------------------------------------|
| Udtrækssystem     | Kan skilles ad / kan ikke skilles ad |
| Deludtræk køledel | Kan ikke skilles ad                  |

## 9.2 Afrimning af apparatet



### ADVARSEL

Usagkyndig afrimning af skabet!

Kvæstelser og skader.

- ▶ Der må ikke anvendes andre mekaniske anordninger eller øvrigt udstyr i de, der anbefales af producenten, for at fremskynde afrimningen.
- ▶ Anvend ikke elektriske varme- eller damprengøringsapparater, åben ild eller afrimningspray til afrimningen.
- ▶ Is må ikke fjernes med skarpe genstande.

Afrimningen sker automatisk. Afrimningsvandet løber af via afløbsåbningen og fordamper.

Vanddråber eller et tyndt lag rim eller is på bagvæggen er betinget af funktionen og er helt normalt. De skal ikke fjernes.

Som følge af den energioptimerede regulering af apparatet kan der indimellem dannes et lag af rim eller is.

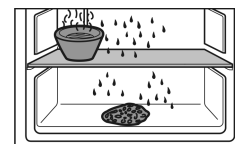
- ▶ Rengør afløbsåbningen med jævne mellemrum. (se 9.4 Rengøring af skabet)

## 9.3 Manuel afrimning af frostboks\*

Efter længere tids anvendelse dannes der et rim- eller islag.

Følgende faktorer fremskynder dannelsen af rim eller is:

- Apparatet åbnes tit.
- Der anbringes varme fødevarer.
- ▶ Sluk enheden.
- ▶ Træk netstikket ud af stikkontakten, eller udskift sikringen.
- ▶ Tag frostvarerne ud, pak dem ind i avispapir eller tæpper, og opbevar dem et koldt sted.



- ▶ Stil en skål med varmt, ikke kogende vand på en hylde i midten.
- ▷ Afrimningen fremskyndes.
- ▶ Lad rummets og apparatets dør stå åben under afrimningen.
- ▶ Fjern løsnede isstykker.
- ▶ Tør eventuelt flere gange afrimningsvandet op med en svamp eller klud.
- ▶ Rengør enheden. (se 9.4 Rengøring af skabet)

## 9.4 Rengøring af skabet

### 9.4.1 Forberedelse



### ADVARSEL

Fare for elektrisk stød!

- ▶ Træk stikket ud af køleskabet eller afbryd strømmen.



## ADVARSEL

Brandfare

► Undlad at skade kølekredsløbet

- Tøm skabet.
  - Tag netstikket ud.
- eller-**
- Aktivér CleaningMode. (se CleaningMode)

### 9.4.2 Rengøring af skabet indvendigt

#### VIGTIGT

Usagkyndig rengøring!

Skader på skabet.

- Anvend udelukkende bløde klude og ph-neutrale universalgreningsmidler.
- Anvend ikke skurende eller ridsende svampe eller ståluld.
- Anvend ikke kraftige, skurende, sand-, klorid- eller syreholdige rengøringsmidler.

- Kunststofflader: Rengør manuelt med en blød, ren klud, lunkent vand og lidt opvaskemiddel.
- Metalflader: Rengør manuelt med en blød, ren klud, lunkent vand og lidt opvaskemiddel.
- Afløbsåbning: Fjern aflejringer med et tyndt hjælpemiddel, f.eks. en vatpind.

### 9.4.3 Rengør udstyret

#### VIGTIGT

Usagkyndig rengøring!

Skader på skabet.

- Anvend udelukkende bløde klude og ph-neutrale universalgreningsmidler.
- Anvend ikke skurende eller ridsende svampe eller ståluld.
- Anvend ikke kraftige, skurende, sand-, klorid- eller syreholdige rengøringsmidler.

#### Rengøring med en blød, ren klud, lunkent vand og lidt afspændingsmiddel:

- VarioSafe\*
- Dæksel EasyFresh-Safe
- Skuffe

#### Rengøring med en fugtig klud:

- Teleskopskinner
- Vær opmærksom på: Fedtet i rillerne er nødvendigt af hensyn til smøringen og må ikke fjernes!

#### Rengøring i opvaskemaskine til 60 °C:

- Dørhylde
- VarioBox
- Flaskeholder
- Hylde
- Delbar hylde
- Holdedel delbar hylde
- Æggebakke
- Smørboks
- Isterningsbakke\*
- Adskillelse af udstyr: se det pågældende kapitel.
- Rengør udstyret.

### 9.4.4 Efter rengøringen

- Gnid skab og udstyrsdele tørre.
  - Tilslut skabet og tænd for det.
- Hvis temperaturen er tilstrækkelig kold:
- Anbring fødevarer.
  - Gentag rengøringen regelmæssigt.

## 10 Kundeservice

### 10.1 Tekniske data

| Temperaturområde |               |
|------------------|---------------|
| Køling           | 2 °C til 9 °C |

| Maksimal frysemængde/24 h |  |
|---------------------------|--|
| Frostboks*                | se typeskiltet under „frysekapacitet ... /24 h“* |

| Maks. mål bageplade* |        |
|----------------------|--------|
| Bredde               | 466 mm |
| Dybde                | 386 mm |
| Højde                | 50 mm  |

| Belysning  |          |
|--|----------|
| Energieffektivitetsklasse <sup>1</sup>   | Lyskilde |
| Dette produkt indeholder en eller flere lyskilder med energieffektivitetsklasse G. | LED      |

<sup>1</sup> Skabet kan indeholde lyskilder med forskellige energieffektivitetsklasser. Den laveste energieffektivitetsklasse er angivet.

Til apparater med WLAN-forbindelse:

| Frekvensoplysning                   |   |
|-------------------------------------|---|
| Frekvensbånd                        | 2,4 GHz   |
| Maksimalt udstrålet effekt          | < 100 mW  |
| Radioanordningens anvendelsesformål | Integrering i det lokale WLAN-netværk til datakommunikation |

### 10.2 Driftslyde

Skabet udsender forskellige lyde under anvendelsen.

- Ved **lav køleeffekt** arbejder skabet energibesparende, men længere. Lyden er **svagere**.
- Ved **kraftigere køleeffekt** køles fødevarerne hurtigere. Lyden er **højere**.

Eksempel:

- aktiverede funktioner (se 7.2 Apparatets funktioner)
- ventilatoren kører
- der er lige lagt nye fødevarer i
- høj omgivelsestemperatur
- døren har været åbnet i lang tid

| Lyd               | Mulig årsag  | Støjtype         |
|-------------------|--|------------------|
| Klukken og rislen | Der løber kølemiddel i kølekredsløbet.             | Normal driftslyd |
| Hvæsen og hvislen | Kølemiddel sprøjtes ind i kølekredsløbet.          | Normal driftslyd |
| Brummen           | Skabet køler. Lydstyrken afhænger af køleeffekten. | Normal driftslyd |

| Lyd                       | Mulig årsag                        | Støjtype              |
|---------------------------|------------------------------------|-----------------------|
| Slubrelyde                | Skabet åbnes og lukkes med dæmper. | Normal driftslyd      |
| Snurrende og susende lyde | Ventilatoren kører.                | Normal driftslyd      |
| Klik                      | Komponenter slås til og fra.       | Normal tilkoblingslyd |
| Raslen eller summen       | Ventiler eller klapper er aktive.  | Normal tilkoblingslyd |

| Lyd       | Mulig årsag      | Støjtype | Afhjælpning                             |
|-----------|------------------|----------|---|
| Vibration | Uegnet montering | Fejllyd  | Kontroller indbygningen. Juster skabet. |

| Lyd     | Mulig årsag                     | Støjtype | Afhjælpning  |
|---------|---------------------------------|----------|--|
| Klapren | Udstyr, genstande inde i skabet | Fejllyd  | Fastgør udstyrsdele. Sørg for, at der er afstand mellem genstandene. |

## 10.3 Teknisk fejl

Dit skab er konstrueret og fremstillet således, at funktions-sikkerhed og lang levetid er sikret. Hvis der alligevel skulle opstå en fejl, skal du kontrollere, om fejlen kan skyldes en betjeningsfejl. I så tilfælde skal du selv betale udgifterne til afhjælpning, også selv om garantien gælder.

Følgende fejl kan du selv afhjælpe.

### 10.3.1 Skabets funktion

| Fejl  | Årsag  | Afhjælpning  |
|---|--|--|
| <b>Skabet kører ikke.</b>   | → Der er ikke tændt for skabet.  | ▶ Tænd for skabet.   |
|   | → Strømskikket er ikke sat rigtigt i stikdåsen.                                  | ▶ Kontroller strømskikket.   |
|   | → Sikringen i stikdåsen er ikke i orden.   | ▶ Kontroller sikringen.  |
|   | → Strømsvigt   | ▶ Hold skabet lukket.<br>▶ Beskyt levnedsmidler: Anbring køleelementer oven på fødevarerne eller benyt en anden fryser, hvis strømsvigtet varer længere.<br>▶ Genindfrys ikke optøede fødevarer. |
|   | → Skabets stik sidder ikke rigtigt i skabet.                                     | ▶ Kontroller skabets stik.   |
| <b>Temperaturen er ikke tilstrækkelig lav.</b>                            | → Skabets dør er ikke lukket rigtigt.  | ▶ Luk skabsdøren.  |
|   | → Ventilationen er ikke tilstrækkelig.   | ▶ Frigør ventilationsgitteret, og rengør det.  |
|   | → Den omgivende temperatur er for høj.   | ▶ Problemløsning: (se 1.4 Skabets anvendelsesområde)   |
|   | → Skabsdøren er blevet åbnet for tit eller for længe.                            | ▶ Vent på, at den krævede temperatur indstilles igen automatisk. Hvis ikke, skal du kontakte kundeservice. (se 10.4 Kundeservice)  |
|   | → Temperaturen er indstillet forkert.  | ▶ Indstil en lavere temperatur og kontrollér efter 24 timer.   |
|   | → Skabet står for tæt på en varmekilde (komfur, radiator osv.).                  | ▶ Skabet eller varmekilden skal placeres et andet sted.  |
|   | → Skabet er ikke monteret korrekt i nichen.                                      | ▶ Kontroller, om skabet er monteret korrekt, og at døren lukker rigtigt.   |
| <b>Dørens tætning er defekt, eller den skal udskiftes af anden årsag.</b> | → Dørtætningen kan udskiftes. Den kan udskiftes uden brug af yderligere værktøj. | ▶ Kontakt kundeservice. (se 10.4 Kundeservice)   |
| <b>Der er is i skabet, eller der dannes kondensvand.</b>                  | → Dørens tætning kan være gledet ud af rillen.                                   | ▶ Kontroller, at dørens tætning sidder korrekt i rillen.   |

# Sæt ud af drift

## 10.3.2 Udstyr

| Fejl                                 | Årsag   | Afhjælpning  |
|--------------------------------------|---|--|
| Den indvendige belysning lyser ikke. | → Der er ikke tændt for skabet.                               | ▶ Tænd for skabet.   |
|                                      | → Døren har været åben i mere end 15 min.                     | ▶ Den indvendige belysning slår automatisk fra efter ca. 15 min., når døren er åben. |
|                                      | → LED-belysningen er defekt, eller afdækningen er beskadiget. | ▶ Kontakt kundeservice. (se 10.4 Kundeservice)                                       |
| Fryseboksen kan ikke lukkes.*        | → Låsningen er gået i indgreb med åben dør.                   | ▶ Tryk igen på grebet.   |

## 10.4 Kundeservice

Prøv først, om du selv kan afhjælpfe fejlen (se 10 Kundeservice) . Kontakt kundeservice, hvis du ikke selv kan afhjælpfe fejlen.

Du kan finde adressen i den vedlagte brochure „Liebherr-Service“ eller på [home.liebherr.com/service](http://home.liebherr.com/service).



### ADVARSEL

Ukorrekt reparation!  
Kvæstelser.

- ▶ Reparationer og indgreb på apparatet og på strømledningen, som ikke er udtrykkeligt nævnte (se 9 Service) , må kun gennemføres af kundeservice.
- ▶ Hvis nettilslutningsledningen er beskadiget, må den kun udskiftes af producenten eller dennes kundeservice eller en tilsvarende kvalificeret person.
- ▶ Ved apparater med IEC-stik må kunden foretage udskiftningen.

### 10.4.1 Kontakt kundeservice

Kontrollér, at følgende oplysninger om apparatet er tilgængelige:

- Skabets betegnelse (model og indeks)
- Service-nr. (Service)
- Serienummer (S-Nr.)

- ▶ Hent oplysninger om apparatet via displayet. (se Apparatoplysninger)

-eller-

- ▶ Find apparatoplysningerne på typeskiltet. (se 10.5 Typeskilt)
- ▶ Noter oplysningerne om skabet.
- ▶ Underret kundeservice: Oplys om fejlen og apparatoplysningerne.
- ▷ Dette muliggør en hurtig og målrettet service.
- ▶ Følg yderligere anvisninger fra kundeservice.

## 10.5 Typeskilt

Typeskiltet er placeret indvendigt i skabet bag skufferne.

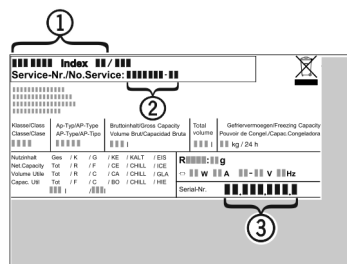


Fig. 117

- (1) Skabsbetegnelse
- (2) Service-nr.
- (3) Serienummer

- ▶ Aflæs oplysningerne på typeskiltet.

## 11 Sæt ud af drift

- ▶ Tøm skabet.
- ▶ Sluk for apparatet. (se Slukning og tænding af apparatet)
- ▶ Træk netstikket ud af stikkontakten.
- ▶ Fjern evt. køleskabsudtaget: Træk køleskabsudtaget ud af enhedens stik, og bevæg det samtidigt til venstre og højre.
- ▶ Rengør apparatet. (se 9.4 Rengøring af skabet)
- ▶ Lad døren stå åben, så der ikke dannes dårlig lugt.

## 12 Bortskaffelse

### 12.1 Forberedelse af apparatet til bortskaffelse



Li-Ion

Liebherr anvender batterier i egne apparater. I EU forpligter lovgivningen af miljømæssige årsager slutbrugeren til at tage disse batterier ud af de gamle apparater før bortskaffelsen. Hvis dit apparat indeholder batterier, er der anbragt en tilhørende henvisning på apparatet.

Pærer I tilfælde af, at du selv kan tage pærerne ud og uden at ødelægge dem, skal de også tages ud før bortskaffelsen.

- ▶ Tag apparatet ud af drift.
- ▶ Apparat med batterier: tag batterierne ud. Beskrivelse, se kapitlet **Vedligeholdelse**.
- ▶ Såfremt muligt: afmonter pærerne uden at ødelægge dem.

### 12.2 Miljøvenlig bortskaffelse af apparatet



Apparatet indeholder stadig ædle materialer og må ikke bortskaffes sammen med det usorterede affald.



Li-Ion



Li-Ion

Bortskaf batterierne separat fra det gamle apparat. I den forbindelse kan batterierne afleveres gratis i handlen samt på genbrugspladser.

Pærer

Afmonterede pærer skal bortskaffes via de pågældende indsamlingssystemer.

For Tyskland:

Du kan bortskaffe apparatet gratis på genbrugspladser i containere i klasse 1. Ved køb af et nyt køle- og fryseapparat og et salgsareal > 400 m<sup>2</sup> tager handlen det gamle apparat gratis tilbage.



## ADVARSEL

Udløbende kølemiddel og olie!

Brand. Det anvendte kølemiddel er miljøvenligt, men brandbart. Den anvendte olie er også brandbar. Udløbet kølemiddel og olie kan antændes ved en tilpas høj koncentration og ved kontakt med en ekstern varmekilde.

► Kølemiddelkredsløbets og kompressorens rørledninger må ikke beskadiges.

- 
- Se anvisninger vedr. apparattransport.
  - Transportér apparat væk uden at beskadige det.
  - Batterier, pærer og apparatet skal bortskaffes iht. de ovenfor nævnte krav.



[home.liebherr.com/fridge-manuals](https://home.liebherr.com/fridge-manuals)

**DA** Køleskab til indbygning

Udgivelsesdato: 20240612

**Artikelnr.-indeks: 7088434-00**

Liebherr-Hausgeräte GmbH  
Memminger Straße 77-79  
88416 Ochsenhausen  
Deutschland