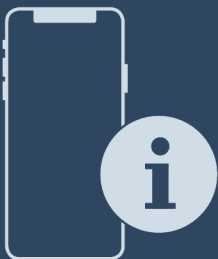




Istruzioni per l'uso

Quality, Design and Innovation










[home.liebherr.com/fridge-manuals](http://home.liebherr.com/fridge-manuals)





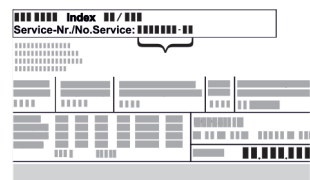




# LIEBHERR

# Indice

<b>1</b>	<b>Panoramica dell'apparecchio.....</b>	<b>3</b>
1.1	Standard di fornitura.....	3
1.2	Panoramica dell'apparecchiatura e degli elementi in dotazione.....	3
1.3	Campo d'impiego dell'apparecchio.....	3
1.4	Conformità.....	4
1.5	Sostanze estremamente preoccupanti ai sensi del Regolamento REACH.....	4
1.6	Database EPREL.....	4
<b>2</b>	<b>Avvertenze generali di sicurezza.....</b>	<b>4</b>
<b>3</b>	<b>Avviamento.....</b>	<b>5</b>
<b>3</b>	<b>Condizioni di installazione.....</b>	<b>5</b>
3.1	Ambiente di installazione.....	5
3.3	Installazione di diverse apparecchiature.....	6
3.4	Collegamento elettrico.....	6
3.5	Misure di installazione.....	6
3.5	Requisiti per la ventilazione.....	7
3.6	Trasporto dell'apparecchiatura.....	7
3.7	Disimballaggio dell'apparecchio.....	7
3.8	Montaggio dei distanziatori a parete.....	7
3.9	Installazione dell'apparecchiatura.....	7
3.10	Allineamento dell'apparecchiatura.....	7
3.11	Dopo l'installazione.....	7
3.12	Smaltimento dell'imballaggio.....	7
3.13	Modifica della battuta dello sportello.....	8
3.14	Collegamento dell'apparecchiatura.....	11
3.15	Accensione dell'apparecchio (prima messa in funzione).....	11
<b>4</b>	<b>Deposito.....</b>	<b>11</b>
4.1	Istruzioni per la conservazione.....	11
4.2	Freezer.....	12
4.3	Tempi di conservazione.....	12
<b>5</b>	<b>Risparmio energetico.....</b>	<b>12</b>
<b>6</b>	<b>Uso.....</b>	<b>13</b>
6.1	Elementi di comando e indicatori.....	13
6.1.2	Indicatore della temperatura/dello stato.....	13
6.1.3	Comportamento dei LED.....	13
6.1.4	Segnali acustici.....	13
6.2	Funzionamento del display.....	13
6.2.1	Navigazione con il pulsante touch e spiegazione dei simboli.....	13
6.2.2	Menù.....	14
6.3	Funzioni dell'apparecchiatura.....	15
6.3.1	Note sulle funzioni del dispositivo.....	15
	Accendere e spegnere l'apparecchio.....	15
	Temperatura.....	15
	SuperFrost.....	16
	SabbathMode.....	16
	Blocco di inserimento.....	17
	Avvio ciclo di sbrinamento*.....	17
	Modalità demo.....	17
	Reset alle impostazioni di fabbrica.....	18
6.4	Messaggi.....	18
6.4.1	Ripristino dei messaggi.....	18
<b>7</b>	<b>Dotazione.....</b>	<b>19</b>

7.1	Cassetti.....	19
7.2	Ripiani in vetro.....	19
7.3	VarioSpace.....	20
<b>8</b>	<b>Manutenzione.....</b>	<b>20</b>
8.1	Smontaggio/montaggio dei sistemi di estrazione.....	20
8.2	Sbrinamento dell'apparecchiatura.....	20
8.3	Pulizia dell'apparecchio.....	20
<b>9</b>	<b>Assistenza Clienti.....</b>	<b>21</b>
9.1	Dati tecnici.....	21
9.2	Rumori di funzionamento.....	21
9.3	Guasto tecnico.....	22
9.4	Servizio clienti.....	23
9.5	Targhetta identificativa.....	23
<b>10</b>	<b>Messa fuori servizio.....</b>	<b>23</b>
<b>11</b>	<b>Smaltimento.....</b>	<b>24</b>
11.1	Apparecchiatura predisposta per lo smaltimento..	24
11.2	Smaltimento ecologico dell'apparecchiatura.....	24

Il costruttore si impegna costantemente al perfezionamento di tutti i tipi e modelli. Certi della vostra comprensione, ci riserviamo pertanto il diritto di apportare modifiche nella forma, negli equipaggiamenti e nella tecnica.

Simbolo	Spiegazione
	<b>Leggere le istruzioni</b> Per apprendere tutti i vantaggi del vostro nuovo apparecchio, vi preghiamo di leggere attentamente le indicazioni contenute nelle presenti istruzioni.
	<b>Istruzioni complete in Internet</b> Le istruzioni complete si trovano in Internet usando il codice QR che troverete sul frontespizio delle istruzioni oppure inserendo il codice di assistenza alla pagina <a href="http://home.liebherr.com/fridge-manuals">home.liebherr.com/fridge-manuals</a> . Il numero di servizio è riportato sulla targhetta identificativa:  <i>Fig. Rappresentazione esemplificativa</i>
	<b>Controllo dell'apparecchio</b> Accertarsi che tutti i componenti non abbiano subito danni durante il trasporto. In caso di reclami rivolgersi al rivenditore o al servizio di assistenza clienti.
	<b>Differenze</b> Le istruzioni per l'uso sono valide per più modelli, pur non escludendo eventuali differenze. I paragrafi che si riferiscono solamente determinati apparecchi sono contrassegnati con un asterisco (*).
	<b>Istruzioni e risultati di procedura</b> Le istruzioni di procedura sono contrassegnate con ▶. I risultati di procedura sono contrassegnati con ▷.
	<b>Video</b> I video per le apparecchiature sono disponibili sul canale YouTube di Liebherr-Hausgeräte.

Le presenti istruzioni per l'uso sono valide per:

F..	10.. / 14..
FN..	14..
TG	14Ve04 / 14Vd04 / 14Vc04
TGN	14Ve04

## Nota

Se la denominazione dell'apparecchiatura contiene una N, si tratta di un'apparecchiatura NoFrost.\*

## 1 Panoramica dell'apparecchio

### 1.1 Standard di fornitura

Verificare che non siano presenti danni di trasporto su nessun componente. In caso di reclami rivolgersi al rivenditore o al servizio di assistenza clienti. (vedere 9.4 Servizio clienti)

La fornitura comprende i seguenti componenti:

- Apparecchio stand-alone
- Dotazione (a seconda del modello)
- Materiale di montaggio (a seconda del modello)
- "Quick Start Guide"
- Libretto del servizio assistenza

### 1.2 Panoramica dell'apparecchiatura e degli elementi in dotazione

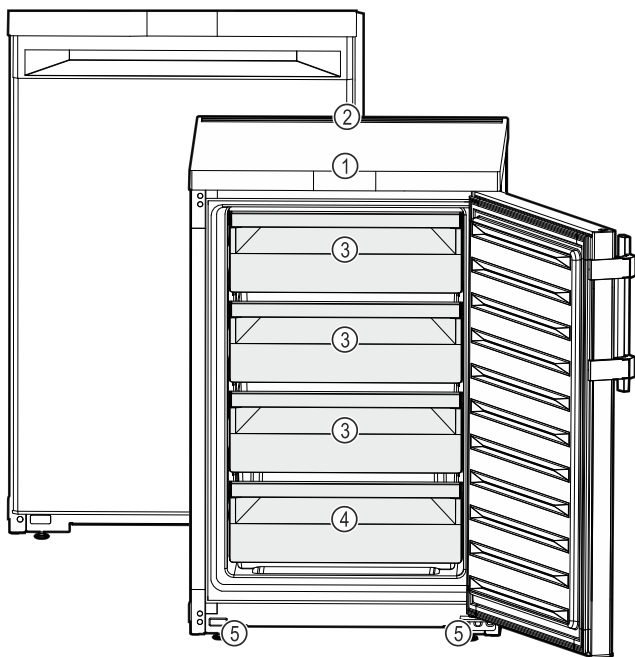


Fig. 1 Immagine a titolo di esempio

- |  |                                    |
|--|------------------------------------|
| (1) Elementi di comando, illuminazione | (4) Targhetta identificativa       |
| (2) Feritoia di ventilazione           | (5) Piedini regolabili (anteriori) |
| (3) VarioSpace                         |                                    |

## Nota

► Allo stato della consegna, ripiani, cassetti o cestelli sono disposti in modo da garantire un'efficienza energetica ottimale. Tuttavia, le modifiche alla disposizione interna dei cassetti opzionali disponibili, ad esempio dei ripiani nel vano frigorifero, non influiscono in alcun modo sul consumo di energia.

## 1.3 Campo d'impiego dell'apparecchio

### Uso conforme

Il dispositivo è adatto esclusivamente al raffreddamento di generi alimentari in ambito domestico o simile. Questo vale ad es. per l'utilizzo

- in angoli cucina, pensioni con prima colazione,
- da parte di ospiti di agriturismi, hotel, motel e altri alloggi,
- nel catering e in servizi simili nella grande distribuzione.

L'apparecchio non è destinato all'impiego come apparecchio da incasso.

Tutte le altre modalità d'impiego non sono consentite.

### Prevedibile uso non conforme

I seguenti tipi d'impiego sono vietati:

- conservazione e refrigerazione di medicinali, plasma sanguigno, preparazioni di laboratorio o sostanze e prodotti simili in base alla Direttiva sui Dispositivi Medici 2007/47/CE
- impiego in zone a rischio di esplosione

Un uso improprio dell'apparecchio può provocare danni ai prodotti conservati o il loro deterioramento.

### Classi climatiche

L'apparecchio è progettato, a seconda della classe climatica, per l'esercizio a determinate temperature ambiente. La classe climatica dell'apparecchio è indicata sulla targhetta identificativa.

## Nota

► Per garantire un funzionamento perfetto, rispettare le temperature ambiente indicate.

Classe climatica	per temperature ambiente da
SN	da 10 °C a 32 °C
N	da 16 °C a 32 °C
ST	da 16 °C a 38 °C
T	da 16 °C a 43 °C
SN-ST	da 10 °C a 38 °C

# Avvertenze generali di sicurezza

Classe climatica	per temperature ambiente da
SN-T	da 10 °C a 43 °C

Un funzionamento impeccabile dell'apparecchio è garantito solo a una temperatura ambientale minima di -15 °C.

## 1.4 Conformità

Il circuito del refrigerante è stato sottoposto a prova di tenuta. L'apparecchiatura soddisfa le norme di sicurezza e le direttive vigenti.

Il testo completo della dichiarazione di conformità UE è disponibile al seguente indirizzo Internet: [www.Liebherr.com](http://www.Liebherr.com)

## 1.5 Sostanze estremamente preoccupanti ai sensi del Regolamento REACH

Al seguente link è possibile verificare se l'apparecchiatura contiene sostanze estremamente preoccupanti ai sensi del Regolamento REACH: [home.liebherr.com/de/deu/de/liebherr-erleben/nachhaltigkeit/umwelt/scip/scip.html](http://home.liebherr.com/de/deu/de/liebherr-erleben/nachhaltigkeit/umwelt/scip/scip.html)

## 1.6 Database EPREL

Dal 1° marzo 2021 i dati relativi alla classe di consumo energetico e ai requisiti della progettazione ecocompatibile sono disponibili nel database europeo dei prodotti (EPREL). Il database dei prodotti è consultabile al seguente link <https://eprel.ec.europa.eu/>. Viene richiesto di inserire l'identificativo del modello. L'identificativo del modello è riportato sulla targhetta di identificazione.

## 2 Avvertenze generali di sicurezza

Conservare accuratamente le presenti istruzioni per l'uso per poterle consultare in qualsiasi momento.

Se si cede l'apparecchiatura, consegnare anche le istruzioni per l'uso al nuovo proprietario.

Per utilizzare l'apparecchiatura in modo corretto e sicuro, leggere attentamente le presenti istruzioni per l'uso prima dell'impiego. Osservare sempre le istruzioni, le avvertenze di sicurezza e le indicazioni di avvertimento presenti. Sono importanti per poter installare e utilizzare l'apparecchiatura in modo sicuro e corretto.

### Pericoli per l'utente:

- Il presente apparecchio può essere utilizzato da bambini e da persone con ridotte capacità fisiche, sensoriali o mentali o mancanza di esperienza e conoscenza a condizione che siano sorvegliati e istruiti in merito all'utilizzo sicuro dell'apparecchio e ai pericoli connessi. I bambini non possono giocare con l'apparecchio. I bambini senza sorveglianza non possono

eseguire la pulizia e la manutenzione che spetta all'utente. I bambini di età compresa fra i 3 e gli 8 anni possono caricare e scaricare l'apparecchio. I bambini di età inferiore ai 3 anni, se non costantemente sorvegliati, non devono avvicinarsi all'apparecchio.

- La presa deve essere facilmente accessibile in modo da poter scollegare rapidamente l'apparecchiatura dall'alimentazione elettrica in caso di emergenza. Deve trovarsi fuori dalla zona posteriore dell'apparecchiatura.
- Se l'apparecchio è staccato dalla rete, afferrare sempre la spina. Non tirare per il cavo.
- In caso di guasto staccare la spina o disinserire il fusibile.
- Non danneggiare il cavo di allacciamento alla rete. Non mettere in funzione l'apparecchio con il cavo di allacciamento alla rete.
- Far eseguire le riparazioni e gli interventi sull'apparecchiatura solo dal servizio di assistenza clienti o da altro personale tecnico appositamente qualificato.
- Montare, collegare e smaltire l'apparecchio solo secondo le indicazioni riportate nelle istruzioni per l'uso.

### Pericolo di incendio:

- Il refrigerante contenuto (dati sulla targhetta identificativa) è ecologico, ma infiammabile. Il refrigerante che schizza fuori può incendiarsi.
  - Non danneggiare le condutture del circuito di raffreddamento.
  - Non operare all'interno dell'apparecchio con fonti di accensione.
  - Non utilizzare dispositivi elettrici all'interno dell'apparecchio (ad es. apparecchi per la pulizia a vapore, riscaldatori, gelatiere etc.).
  - Se fuoriesce del refrigerante: Rimuovere fiamme libere o sorgenti di accensione nei pressi del punto di fuoriuscita. Ventilare adeguatamente il locale. Rivolgersi al servizio clienti.
- Non conservare sostanze esplosive o spray con propellenti combustibili come p. es. butano, propano, pentano ecc. nell'apparecchio. Tali spray sono riconoscibili dai dati riportati sull'etichetta stampata o da un simbolo di fiamma. L'eventuale fuoriuscita di gas può incendiare i componenti elettrici.
- Tenere lontano dall'apparecchiatura candele accese, lampade e altri oggetti con

fiamme libere per prevenire incendi nell'apparecchiatura.

- Conservare le bevande alcoliche o altri fusti contenenti alcool solo se chiusi ermeticamente. L'eventuale fuoriuscita di alcool può incendiare i componenti elettrici.

### Pericolo di caduta e ribaltamento:

- Non usare zoccolo, cassette, ante ecc. come pedane o come punto di appoggio. Questo vale in particolare per i bambini.

### Pericolo di avvelenamento alimentare:

- Non consumare gli alimenti conservati troppo a lungo.

### Pericolo di congelamento, insensibilità e dolori:

- Evitare il contatto prolungato della pelle con superfici fredde o con prodotti refrigerati/congelati oppure prendere delle misure di protezione, utilizzare ad es. guanti di protezione.

### Pericolo di lesioni e di danni:

- il vapore caldo può provocare lesioni. Per lo sbrinamento non utilizzare apparecchi elettrici di pulizia con calore o a vapore, fiamme libere o spray per lo sbrinamento.
- Non rimuovere il ghiaccio con oggetti appuntiti.

### Pericolo di schiacciamento:

- Durante l'apertura e la chiusura della porta non toccare la cerniera. Le dita possono rimanere incastrate.

### Simboli sull'apparecchio:



il simbolo può trovarsi sul compressore. Si riferisce all'olio presente nel compressore e avverte del seguente pericolo: Può essere letale in caso di ingestione e di penetrazione nelle vie respiratorie. Questa avvertenza ha valore solo per il riciclaggio. Nel funzionamento normale non sussiste alcun pericolo.



Il simbolo si trova nel compressore e segnala il pericolo di sostanze infiammabili. Non rimuovere l'adesivo.



Questo adesivo o uno simile si può trovare sul lato posteriore dell'apparecchiatura. Indica che nella porta e/o nel corpo sono presenti pannelli isolanti sottovuoto o pannelli in perlite. Questa avvertenza vale solo per il riciclaggio. Non rimuovere l'adesivo.

**Osservare le indicazioni di avvertimento e le altre avvertenze specifiche riportate negli altri capitoli:**

	PERICOLO	Segnala una situazione di pericolo immediato che in caso di mancato rispetto comporta come conseguenza la morte o gravi lesioni personali.
	AVVERTENZA	Segnala una situazione di pericolo che in caso di mancato rispetto potrebbe comportare come conseguenza la morte o gravi lesioni personali.
	ATTENZIONE	Segnala una situazione di pericolo che in caso di mancato rispetto potrebbe comportare come conseguenza lesioni personali di lieve o media gravità.
	ATTENZIONE	Segnala una situazione di pericolo che in caso di mancato rispetto potrebbe comportare come conseguenza danni materiali.
	Nota	Segnala indicazioni e consigli utili.

## 3 Avviamento

### 3 Condizioni di installazione



#### AVVERTENZA

Pericolo di incendio a causa dell'umidità!

Se gli elementi sotto corrente o il cavo di allacciamento alla rete si bagnano, si può verificare un cortocircuito.

- L'apparecchio è progettato per l'utilizzo in ambienti chiusi. Non utilizzare l'apparecchio all'aperto o in ambienti umidi e caratterizzati da spruzzi d'acqua.

Uso conforme

- Installare e utilizzare l'apparecchio esclusivamente in ambienti chiusi.

#### 3.1 Ambiente di installazione



#### AVVERTENZA

Fuoriuscita di refrigerante e olio!

Incendio. Il refrigerante contenuto nell'apparecchiatura è ecologico, ma infiammabile. Anche l'olio contenuto nell'apparecchiatura è infiammabile. Il refrigerante e l'olio che fuoriescono possono incendiarsi se presenti in concentrazioni considerevolmente alte e se entrano in contatto con una fonte di calore esterna.

- Non danneggiare i tubi del circuito del refrigerante e del compressore.

- Il luogo di installazione ottimale è una stanza asciutta e ben areata.
- Se l'apparecchio è installato in ambiente molto umido, sul lato esterno dell'apparecchio può formarsi della condensa.

# Condizioni di installazione

Assicurare sempre una buona ventilazione nell'ambiente di installazione.

- Quanto maggiore è la quantità di refrigerante nell'apparecchiatura, tanto più grande deve essere il locale in cui si installa l'apparecchiatura. In locali troppo piccoli in caso di perdite può formarsi una miscela infiammabile di aria e gas. A ogni 8 g di refrigerante devono corrispondere almeno 1 m<sup>3</sup> del locale di installazione. I dati relativi al refrigerante contenuto sono riportati sulla targhetta identificativa nel vano interno dell'apparecchiatura.

## 3.1.1 Pavimento del locale di installazione

- Il pavimento del luogo d'installazione deve essere piano e livellato.
- La base dell'apparecchio deve presentare la stessa altezza del pavimento circostante.

## 3.1.2 Posizionamento nel locale di installazione

- Non installare l'apparecchiatura in luogo esposto ai raggi diretti del sole, accanto a una cucina, a un termosifone e ad altre fonti di calore.
- Montare sempre l'apparecchio con il lato posteriore e, in caso di utilizzo dei distanziatori a parete in dotazione (vedere sotto), con questi direttamente a parete.

Assicurarsi che siano rispettate le condizioni seguenti:

- Le dimensioni della nicchia sono rispettate.
- I requisiti di ventilazione sono rispettati (vedere 3.5 Requisiti per la ventilazione).

## 3.3 Installazione di diverse apparecchiature

### ATTENZIONE

Pericolo di danni a causa dell'acqua di condensa!

- Non installare l'apparecchio direttamente accanto ad un altro frigorifero/congelatore.

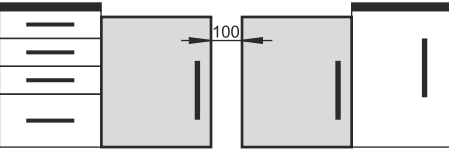
### ATTENZIONE

Pericolo di danneggiamento dovuto all'acqua di condensa!

- Non installare l'apparecchio direttamente sopra un altro frigorifero/congelatore.

Gli apparecchi sono sviluppati per i più diversi tipi di installazione. Combinare gli apparecchi esclusivamente se sviluppati a tale scopo. La seguente tabella mostra il possibile tipo di installazione a seconda del modello:

Tipo di installazione	Modello
single	tutti i modelli
Side-by-Side (SBS)	modelli la cui denominazione inizia con <b>S...</b>
Affiancata con 100 mm di distanza tra le apparecchiature	tutti i modelli senza riscaldamento della parete laterale



Se questa distanza non viene rispettata, fra le pareti laterali degli apparecchi si forma acqua di condensa.

*Fig. 2*

## 3.4 Collegamento elettrico

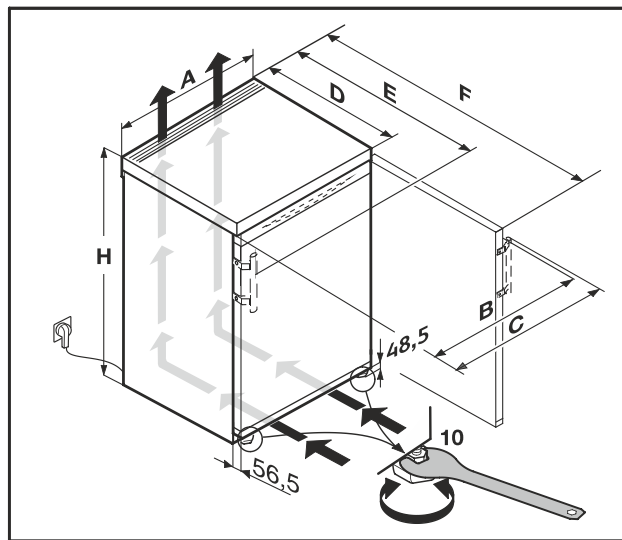


### AVVERTENZA

Pericolo di incendio dovuto a un'installazione non corretta! Se il cavo di alimentazione o la spina toccano il lato posteriore dell'apparecchiatura, le vibrazioni dell'apparecchiatura possono danneggiare il cavo di alimentazione o la spina, causando un cortocircuito.

- Durante l'installazione dell'apparecchiatura, accertarsi che non vi siano cavi di alimentazione incastrati sotto l'apparecchiatura.
- Installare l'apparecchio in modo da evitare il contatto con il connettore o con il cavo di rete.
- Non collegare nessuna apparecchiatura alle prese sul lato posteriore dell'apparecchiatura.
- Le prese multiple o gli attacchi multipli e altri dispositivi elettronici (come ad es. i trasformatori alogeni) **non** devono essere posizionati e utilizzati sul lato posteriore delle apparecchiature.

## 3.5 Misure di installazione



*Fig. 3*

Dimensioni senza impugnatura a leva (mm):\*

	H	A	B	D	F
F..10..	680	550	547	607 <sup>x</sup>	1106 <sup>x</sup>
F..14.. / FN..14..	850	550	547	607 <sup>x</sup>	1106 <sup>x</sup>
TG 14Ve04	850	550	547	607 <sup>x</sup>	1106 <sup>x</sup>
TG 14Vd04					
TG 14Vc04					
TGN 14Ve04					

Dimensioni con impugnatura a leva (mm):\*

	H	A	B	C	D	E	F
F..14.. / FN..14..	850	550	545	589	607 <sup>x</sup>	648 <sup>x</sup>	1112 <sup>x</sup>

\* Nel caso di apparecchi con distanziatori murali inclusi, le dimensioni aumentano di 35 mm. (vedere 3.8 Montaggio dei distanziatori a parete)

## 3.5 Requisiti per la ventilazione

### ATTENZIONE

Pericolo di danni dovuti al surriscaldamento per una ventilazione insufficiente!

Una ventilazione insufficiente può danneggiare il compressore.

- ▶ Prestare attenzione a una sufficiente ventilazione.
- ▶ Rispettare i requisiti di ventilazione.

Se l'apparecchiatura è integrata nei mobili da cucina, osservare rigorosamente i seguenti requisiti di ventilazione:

- In linea di massima: quanto maggiore è la sezione di ventilazione, quanto maggiore è il risparmio energetico dell'apparecchiatura.

## 3.6 Trasporto dell'apparecchiatura

- ▶ Per la prima messa in funzione: trasportare l'apparecchiatura imballata.
- ▶ Per il trasporto dopo la prima messa in funzione (ad es. trasloco): trasportare l'apparecchiatura senza carico.
- ▶ Trasportare l'apparecchiatura in posizione verticale.
- ▶ Trasportare l'apparecchiatura ricorrendo all'aiuto di altre due persone.

## 3.7 Disimballaggio dell'apparecchio

In caso di danni all'apparecchio, rivolgersi immediatamente al fornitore – prima della sua installazione.

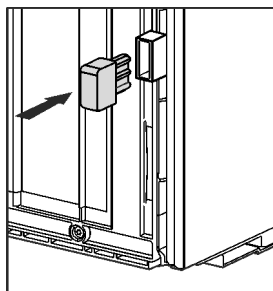
- ▶ Verificare che l'apparecchio e l'imballaggio non abbiano subito danni durante il trasporto. Rivolgersi immediatamente al fornitore se si sospetta la presenza di danni.
- ▶ Rimuovere tutti i materiali dal retro o dalle pareti laterali dell'apparecchio, che possono impedire un'installazione e/o una ventilazione regolare.
- ▶ Rimuovere tutte le pellicole protettive dall'apparecchio. Non usare oggetti appuntiti o affilati!

## 3.8 Montaggio dei distanziatori a parete

Con i distanziatori murali, il vostro apparecchio raggiunge il consumo di energia dichiarato e non si forma dell'acqua di condensa in caso di molta umidità ambientale. Il dispositivo funziona perfettamente anche senza l'utilizzo di distanziatori, ma consuma leggermente di più.

Quando si utilizzano i distanziatori murali, la profondità dell'apparecchio aumenta di circa 35 mm.

- ▶ Apparecchiatura con distanziatori a parete inclusi: Montare i distanziatori a parete a destra e a sinistra sul retro dell'apparecchiatura.



## 3.9 Installazione dell'apparecchiatura



### ATTENZIONE

Pericolo di lesioni dovuto ad apparecchiatura pesante!

- ▶ Trasportare l'apparecchiatura nel luogo d'installazione sempre in due.



### AVVERTENZA

Pericolo di lesioni e danni a causa di un'apparecchiatura instabile!

L'apparecchiatura può ribaltarsi.

- ▶ Fissare l'apparecchiatura seguendo le istruzioni.



### AVVERTENZA

Pericolo di incendio e di danneggiamento!

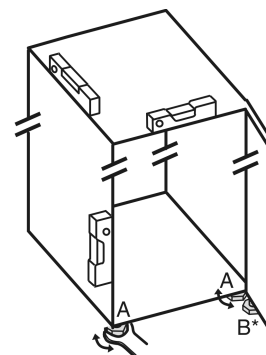
- ▶ Non appoggiare apparecchi, ad. es. microonde, tostapane, ecc. sull'apparecchio!

Accertarsi che vengano osservate le seguenti condizioni preliminari:

- Spostare l'apparecchiatura solo quando non è carica.
- Installare l'apparecchiatura avvalendosi tassativamente di un aiuto.

## 3.10 Allineamento dell'apparecchiatura

- ▶ Allineare l'apparecchiatura utilizzando la chiave fissa in dotazione e livellarla mediante i piedini di regolazione (A) e con l'ausilio di una livella.



## 3.11 Dopo l'installazione

- ▶ Staccare le pellicole protettive dal lato esterno dell'involucro.
- ▶ Staccare le pellicole protettive dai motivi ornamentali e dai frontalini dei cassetti.
- ▶ Rimuovere tutti gli elementi di protezione per il trasporto.
- ▶ Pulizia dell'apparecchio. (vedere 8.3 Pulizia dell'apparecchio)
- ▶ Annotare il tipo (modello, numero), la denominazione dell'apparecchiatura, il numero di apparecchiatura/numero di serie, la data di acquisto e l'indirizzo del rivenditore.

## 3.12 Smaltimento dell'imballaggio



### AVVERTENZA

Pericolo di soffocamento a causa del materiale d'imballaggio e di film!

- ▶ Non lasciare giocare i bambini con il materiale d'imballaggio.

L'imballaggio è realizzato con materiali riutilizzabili:

- Cartone ondulato/cartone
- Pezzi di schiuma di polistirolo
- Film e buste di polietilene
- Reggette in polipropilene
- Telaio di legno inchiodato con disco in polietilene\*
- ▶ Conferire il materiale di imballaggio presso un centro di raccolta autorizzato.



# Condizioni di installazione

## 3.13 Modifica della battuta dello sportello

### Utensili

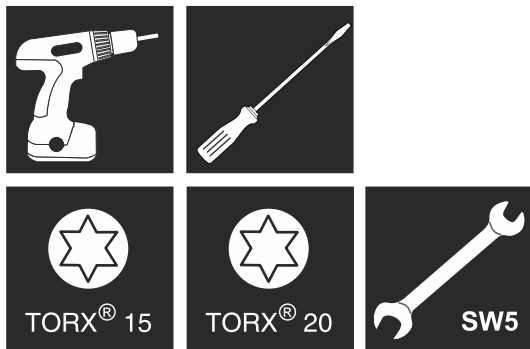


Fig. 4



### AVVERTENZA

Pericolo di lesioni a causa della caduta della porta! Se gli elementi di supporto non sono ben avvitati, la porta può cadere. Questo può causare gravi lesioni. È inoltre possibile che la porta non si chiuda e in tal caso l'apparecchiatura non raffredda correttamente.

- ▶ Avvitare saldamente i blocchi di supporto a 4 Nm.
- ▶ Controllare tutte le viti ed eventualmente serrarle.

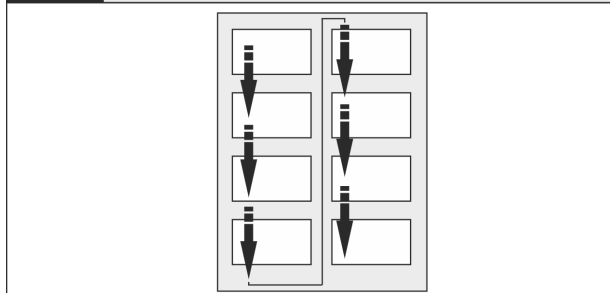


Fig. 5

Prestare attenzione alla direzione di lettura.

### 3.13.1 Preparazione

- ▶ Ribaltare l'apparecchio all'indietro con due persone.

### 3.13.2 Allentare gli elementi inferiori di supporto



### ATTENZIONE

Pericolo di lesioni in caso di ribaltamento della porta!

- ▶ Fissare in modo sicuro la porta.
- ▶ Chiudere con cura la porta.

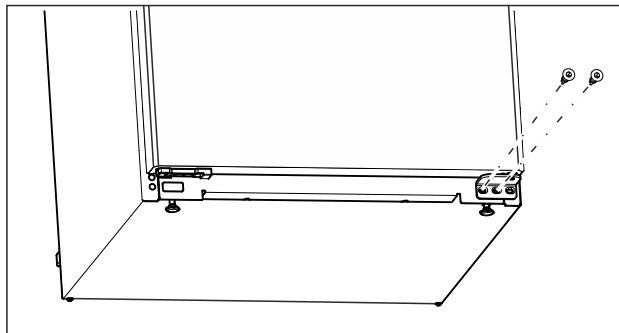


Fig. 6

- ▶ Svitare la vite centrale sul blocco inferiore di supporto con un cacciavite Torx 20. (vedere Fig. 6)
- ▶ Svitare la vite interna sul blocco inferiore di supporto con un cacciavite Torx 20. (vedere Fig. 6)
- ▶ Mettere da parte le viti.

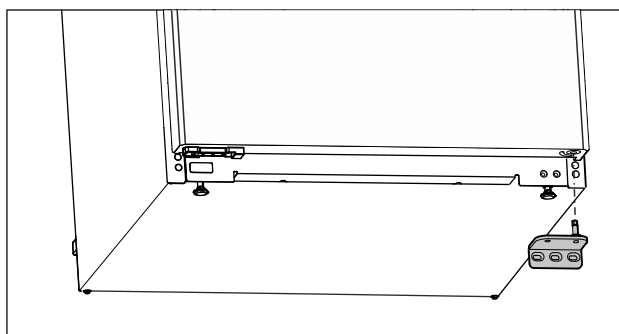


Fig. 7

- ▶ Rimuovere il blocco di supporto verso il basso. (vedere Fig. 7)
- ▶ Mettere da parte il blocco di supporto.

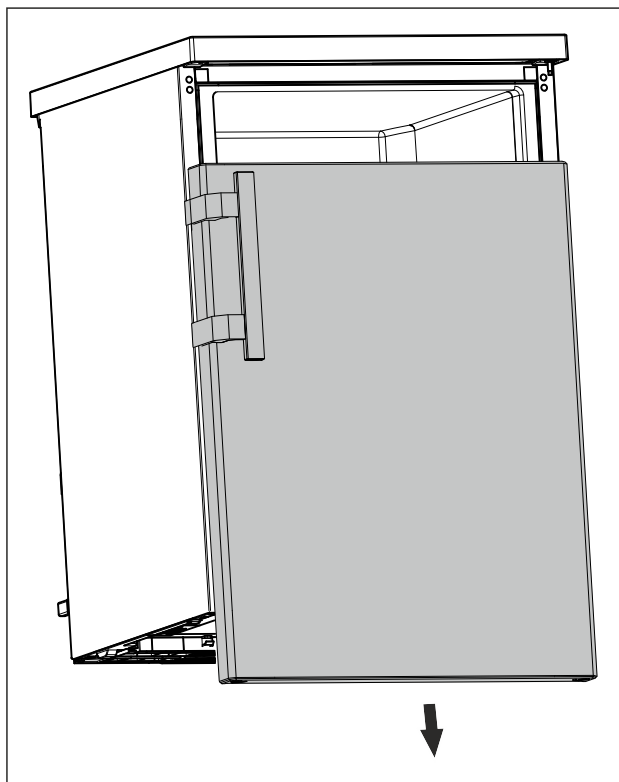


Fig. 8

- ▶ Rimuovere la porta verso il basso. (vedere Fig. 8)
- ▶ Depositare la porta.



## 3.13.3 Preparazione della porta

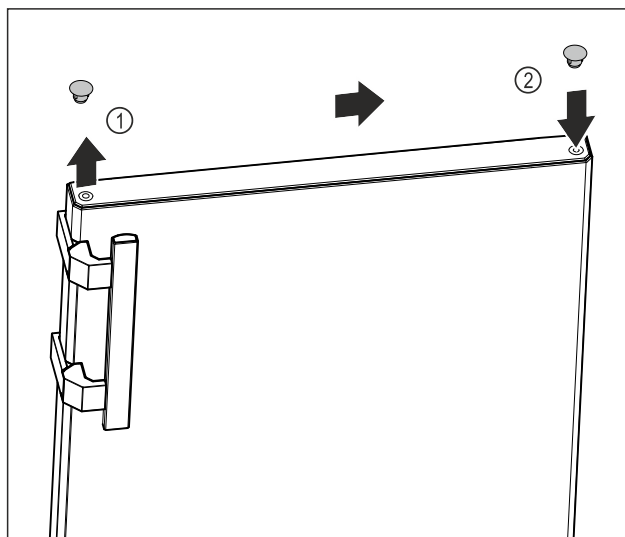


Fig. 9

- ▶ Sollevare il coperchio a tappo sulla parte superiore dello sportello Fig. 9 (1) con cautela con un cacciavite a taglio.
- ▶ Inserire il coperchio a tappo sul lato opposto. Fig. 9 (2)

## 3.13.4 Spostamento della maniglia\*

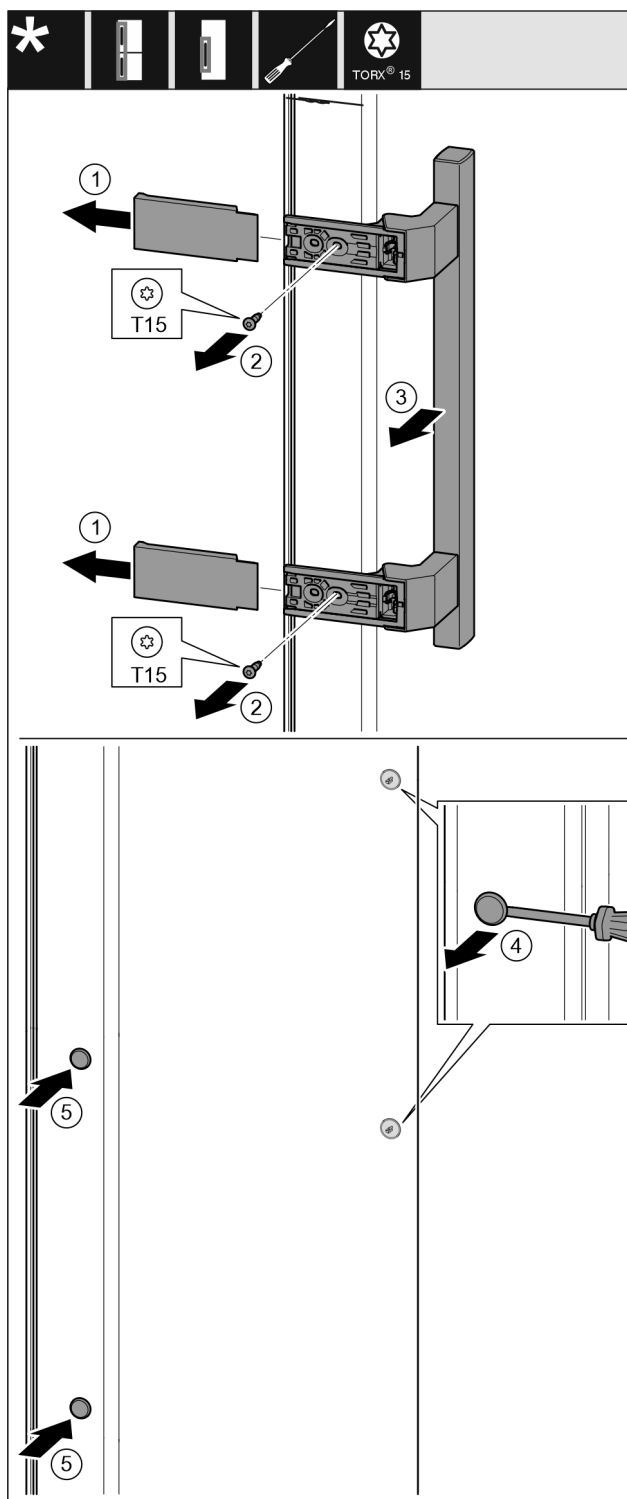


Fig. 10

- ▶ Rimuovere la copertura. Fig. 10 (1)
- ▶ Svitare le viti con un cacciavite Torx 15. Fig. 10 (2)
- ▶ Rimuovere la maniglia. Fig. 10 (3)
- ▶ Sollevare il tappo laterale con cautela con un cacciavite a taglio e estrarlo. Fig. 10 (4)
- ▶ Reinscrivere il tappo sull'altro lato. Fig. 10 (5)

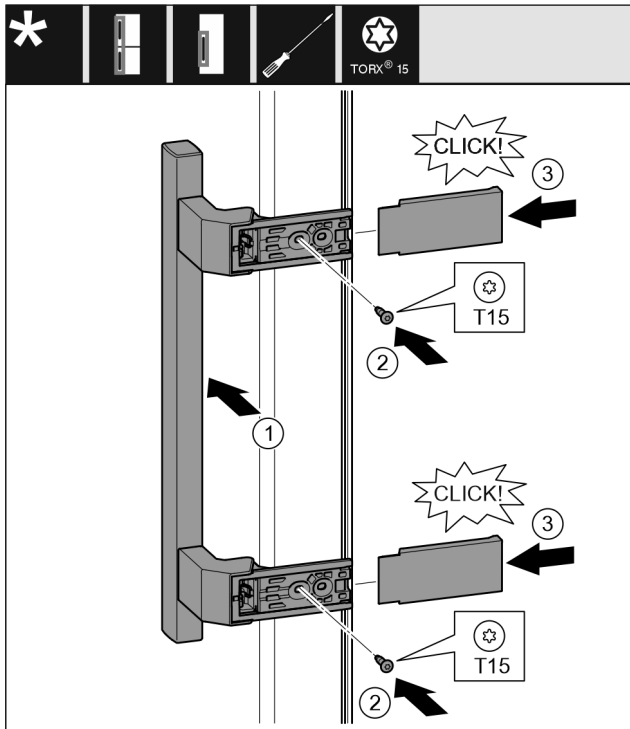


Fig. 11

- ▶ Applicare la maniglia sul lato opposto. Fig. 11 (1)
- ▷ I fori delle viti devono essere posizionati esattamente uno di fronte all'altro.
- ▶ Avvitare le viti con un cacciavite T15. Fig. 11 (2)
- ▶ Applicare le coperture lateralmente e spingerle in sede. Fig. 11 (3)
- ▷ Prestare attenzione ad un corretto innesto.

### 3.13.5 Cambiare di posizione gli elementi inferiori di supporto

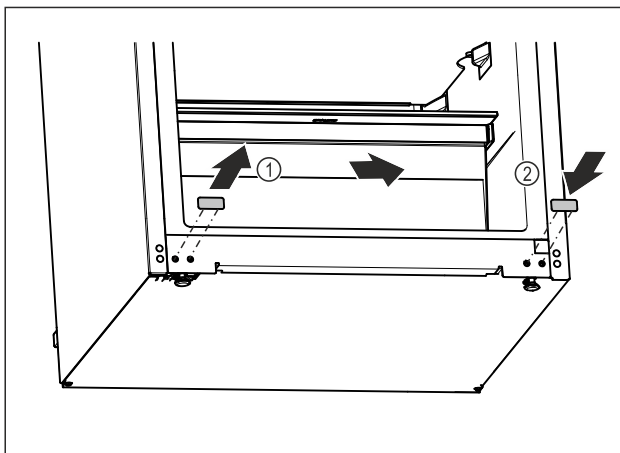


Fig. 12

- ▶ Sollevare il coperchio a tappo sulla parte inferiore dell'apparecchio con cautela con un cacciavite a taglio.
- ▶ Estrarre il coperchio a tappo. Fig. 12 (1)
- ▶ Inserire il coperchio a tappo sul lato opposto. Fig. 12 (2)

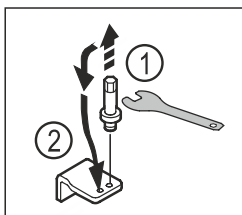


Fig. 13

- ▶ Svitare il perno del blocco inferiore di supporto con una chiave a esagono SW5. Fig. 13 (1)
- ▶ Inserire il perno sul lato opposto. Fig. 13 (2)
- ▶ Stringere il perno con una chiave esagonale SW5.

### 3.13.6 Cambiare di posizione gli elementi superiori di supporto

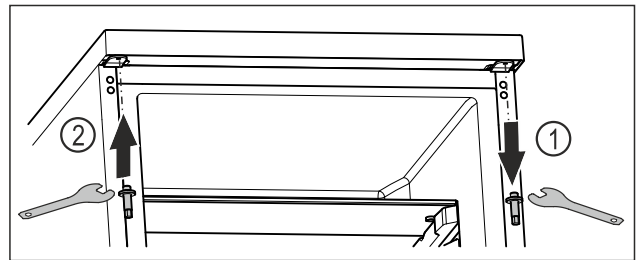


Fig. 14

- ▶ Svitare il perno superiore con una chiave esagonale. Fig. 14 (1)
- ▶ Avvitare il perno sul lato opposto con una chiave esagonale. Fig. 14 (2)

### 3.13.7 Montaggio della porta



#### AVVERTENZA

Pericolo di lesioni a causa della caduta della porta! Se gli elementi di supporto non sono ben avvitati, la porta può cadere. Questo può causare gravi lesioni. È inoltre possibile che la porta non si chiuda e in tal caso l'apparecchiatura non refrigera correttamente.

- ▶ Avvitare saldamente i blocchi di supporto a 4 Nm.
- ▶ Controllare tutte le viti ed eventualmente serrarle.

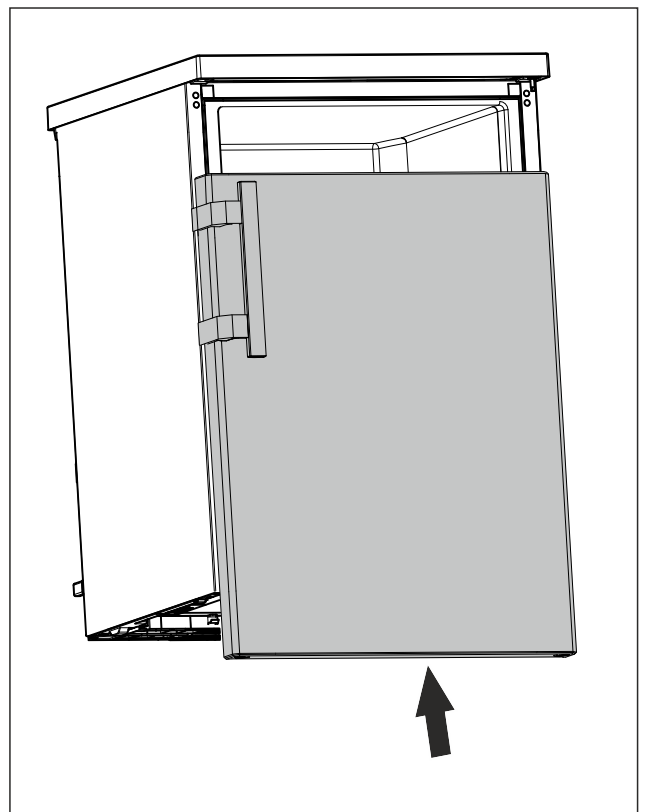


Fig. 15

- ▶ Inserire la porta chiusa sul perno superiore. (vedere Fig. 15)

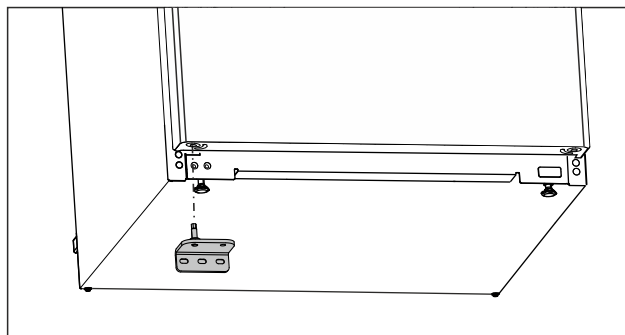


Fig. 16

- ▶ Inserire il blocco inferiore di supporto sul lato opposto. (vedere Fig. 16)

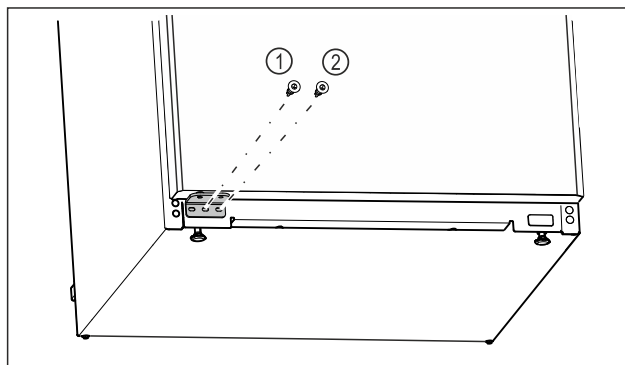


Fig. 17

- ▶ Stringere la vite centrale del blocco di supporto Fig. 17 (1) con un cacciavite Torx 20.
- ▶ Stringere la vite interna del blocco di supporto Fig. 17 (2) con un cacciavite Torx 20.
- ▶ Verificare la porta.
- ▷ La battuta della porta è stata cambiata.

## 3.14 Collegamento dell'apparecchiatura



### AVVERTENZA

Collegamento non corretto.  
Pericolo di incendio.

- ▶ Non utilizzare cavi prolunga.
- ▶ Non utilizzare attacchi multipli.

### ATTENZIONE

Collegamento non corretto.  
Danno all'elettronica.

- ▶ Non collegare l'apparecchiatura a inverter a isola come ad es. i sistemi di energia solare e i generatori a benzina.

### Nota

Utilizzare esclusivamente il cavo di allacciamento alla rete fornito in dotazione.

- ▶ Un cavo di allacciamento alla rete più lungo può essere ordinato presso il servizio di assistenza clienti.

Accertarsi che siano soddisfatte le seguenti condizioni preliminari:

- Tipo di corrente e tensione del luogo d'installazione devono corrispondere ai dati riportati sulla targhetta identificativa (vedere 1 Panoramica dell'apparecchio).
- La presa deve essere dotata di messa a terra e protetta elettricamente secondo le normative vigenti.
- La corrente differenziale del fusibile deve essere compresa tra 10 e 16 A.
- La presa deve essere facilmente accessibile.
- ▶ Controllare il collegamento elettrico.
- ▶ Collegare la spina di rete all'alimentazione di tensione.

## 3.15 Accensione dell'apparecchio (prima messa in funzione)

Assicurarsi che siano soddisfatte le seguenti condizioni:

- L'apparecchio è installato e collegato secondo le istruzioni di montaggio.
- Sono state rimosse tutte le strisce adesive, le pellicole adesive e protettive e le protezioni per il trasporto all'interno e all'esterno dell'apparecchio.
- Tutti gli inserti pubblicitari sono stati rimossi dai cassetti.
- Il funzionamento del display è noto. (vedere 6.2 Funzionamento del display)

### Accensione dell'apparecchio:

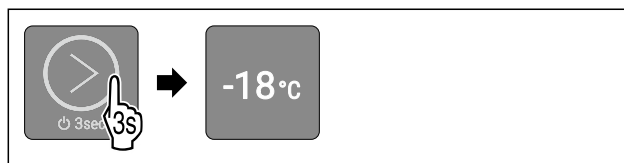


Fig. 18

- ▶ Premere il pulsante touch come da figura per 3 secondi, fino a quando viene emesso il segnale acustico di conferma.
- ▷ L'apparecchio è acceso.
- ▷ L'illuminazione interna è attivata.
- ▷ Il LED 2 è acceso: La temperatura è impostata dalla fabbrica a -18 °C.
- ▷ L'apparecchio si raffredda alla temperatura target impostata come da impostazione di fabbrica.

### L'apparecchio si avvia nella modalità demo:

- ▶ Quando l'apparecchio si avvia nella modalità demo:
- ▶ Disattivazione della modalità demo. (vedere Disattivazione della modalità demo)

### Il display passa alla modalità di standby:

- ▶ Quando il display è in modalità di standby:
- ▶ Toccare brevemente il pulsante touch. (vedere Modalità di standby del display)

### Nota

Il costruttore raccomanda:

- ▶ Inserire i **prodotti da congelare** a -18 °C o a temperature inferiori.
- ▶ Osservare le indicazioni per lo stoccaggio. (vedere 4.1 Istruzioni per la conservazione)

### Nota

Gli accessori sono disponibili nello shop online Liebherr-Hausgeräte all'indirizzo [home.liebherr.com/shop/de/deu/zubehor.html](http://home.liebherr.com/shop/de/deu/zubehor.html).

## 4 Deposito

### 4.1 Istruzioni per la conservazione



### AVVERTENZA

Pericolo di incendio

- ▶ Non utilizzare apparecchi elettrici nell'area per alimenti dell'apparecchio, se non sono raccomandati dal produttore.

### Nota

Il consumo energetico aumenta e la potenza frigorifera si riduce, se la ventilazione non è sufficiente.

- ▶ Tenere sempre libere le fessure per l'aria del ventilatore.

# Risparmio energetico

Osservare le seguenti specifiche di conservazione:

- Mantenere libere le prese d'aria all'interno sulla parete posteriore.
- Imballare bene gli alimenti.
- Imballare la carne cruda o il pesce in contenitori puliti e chiusi; in questo modo si evita che carne o pesce gocciolino su o tocchino altri alimenti.
- Conservare gli alimenti a una certa distanza, in modo che l'aria possa circolare bene.
- Conservare gli alimenti come indicato sulla confezione.
- Attenersi sempre alla data di scadenza indicata sulla confezione.

## Nota

La mancata osservanza di tali specifiche può comportare il deperimento degli alimenti.

## 4.2 Freezer

Qui si sviluppa un clima secco e gelido di conservazione di -18 °C. Il clima di conservazione ghiacciato è adatto per conservare alimenti surgelati per diversi mesi, per preparare cubetti di ghiaccio o per congelare alimenti freschi.

### 4.2.1 Congelare gli alimenti

#### Quantità congelata

Potete congelare al massimo entro 24 ore tanti alimenti freschi quanti sono riportati nella targhetta di identificazione (vedere 9.5 Targhetta identificativa) sotto "Capacità di congelamento ... Kg/24 h".

Per garantire che gli alimenti si congelino rapidamente fino al centro, attenersi alle seguenti quantità per confezione:

- Frutta e verdura fino a 1 kg
- carne fino a 2,5 kg

#### Congelare gli alimenti con SuperFrost

A seconda della quantità di congelamento, è possibile attivare SuperFrost prima del congelamento per ottenere temperature di congelamento più basse.

Dispositivi senza NoFrost:\*

- Attivare SuperFrost se la quantità di congelamento è superiore a circa 1 kg.\*

Apparecchi con NoFrost:\*

- Attivare SuperFrost se la quantità di congelamento è superiore a circa 2 kg.\*

Il tempo di attivazione di SuperFrost dipende dalla quantità di congelamento:

Quantità congelata	Tempo di attivazione di SuperFrost
Piccola quantità di congelamento	Attivare SuperFrost circa 6 ore prima del congelamento. Una volta che l'apparecchiatura disattiva automaticamente SuperFrost, inserire gli alimenti.
Quantità massima di congelamento	Attivare SuperFrost circa 24 ore prima del congelamento. Una volta che l'apparecchiatura disattiva automaticamente SuperFrost, inserire gli alimenti.

## Classificazione degli alimenti



### ATTENZIONE

Pericolo di lesioni a causa di pezzi di vetro!  
Bottiglie e barattoli con bevande possono esplodere durante il congelamento. Questo vale in particolare per bevande contenenti anidride carbonica.

- Non congelare bottiglie e lattine contenenti bevande!

#### Ordinare gli alimenti classificandoli

In caso di apparecchi con funzione NoFrost:\*

Posizionare gli alimenti confezionati nel cassetto superiore.\*

Se possibile, disporre gli alimenti nella parte anteriore del cassetto.\*

In caso di apparecchi senza funzione NoFrost:\*

Posizionare gli alimenti confezionati nel cassetto inferiore.\*

### 4.2.2 Scongellare gli alimenti



### AVVERTENZA

Pericolo di avvelenamento alimentare!

- Non ricongelare gli alimenti scongelati.
- Utilizzare gli alimenti scongelati il prima possibile.

È possibile scongelare gli alimenti in vari modi:

- Nel vano frigorifero
- Nel microonde
- Nel forno/forno ventilato
- A temperatura ambiente
- Rimuovere solo il numero di alimenti necessario.

## 4.3 Tempi di conservazione

I tempi di conservazione indicati sono valori indicativi.

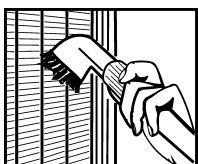
Per gli alimenti con l'indicazione della durata minima di conservazione vale sempre la data indicata sulla confezione.

Tempi di conservazione indicativi di vari alimenti		
Gelato	a -18 °C	da 2 a 6 mesi
Salumi, prosciutti	a -18 °C	da 2 a 3 mesi
Pane, dolci	a -18 °C	da 2 a 6 mesi
Selvaggina, maiale	a -18 °C	da 6 a 9 mesi
Pesce, grasso	a -18 °C	da 2 a 6 mesi
Pesce, magro	a -18 °C	da 6 a 8 mesi
Formaggi	a -18 °C	da 2 a 6 mesi
Pollame, manzo	a -18 °C	da 6 a 12 mesi
Verdura, frutta	a -18 °C	da 6 a 12 mesi

## 5 Risparmio energetico

- Assicurare sempre una buona ventilazione. Non coprire le griglie o i fori di ventilazione.
- Non installare l'apparecchio in luogo esposto alle radiazioni solari dirette, accanto a una cucina, calorifero e fonti di calore simili.

- Il consumo di energia dipende dalle condizioni di installazione, ad es. dalla temperatura ambiente (vedere 1.3 Campo d'impiego dell'apparecchio) . Con una temperatura ambiente piuttosto calda, il consumo di energia può aumentare.
  - Aprire la porta per lo stretto tempo necessario.
  - Più è bassa la temperatura impostata, maggiore è il consumo di energia.
  - Impacchettare correttamente tutti gli alimenti e conservarli coperti. Si evita in questo modo il formarsi della brina.
  - Introduzione di cibi caldi: solo dopo il raffreddamento fino alla temperatura ambiente.
  - Se nell'apparecchio si forma uno spesso strato di brina: sbrinare l'apparecchio.\*
- I depositi di polvere aumentano il consumo energetico:
- Pulire una volta all'anno la macchina frigorifera e la griglia metallica dello scambiatore di calore sul lato posteriore dell'apparecchio.



## 6 Uso

### 6.1 Elementi di comando e indicatori

Il display consente una rapida panoramica dello stato attuale dell'apparecchio, della temperatura impostata, dello stato delle funzioni e dei messaggi.

Utilizzate l'apparecchio con il pulsante touch.

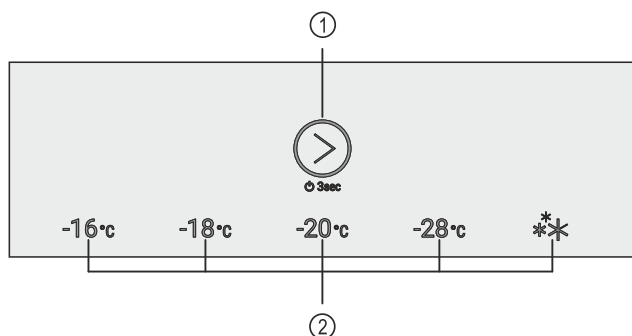


Fig. 19 Elementi di comando e indicatori

- (1) Pulsante touch (2) Indicatore della temperatura/dello stato (elemento di comando)

#### 6.1.2 Indicatore della temperatura/dello stato

L'indicatore della temperatura/dello stato è composto da cinque LED:

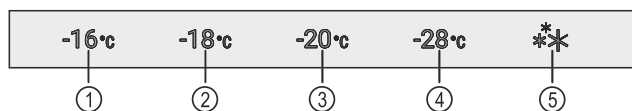


Fig. 20 Indicatore della temperatura/dello stato

- (1) LED 1 (4) LED 4  
(2) LED 2 (5) LED 5  
(3) LED 3

I LED indicano nel menù principale le impostazioni della temperatura (vedere Menù principale) e nel sottomenù le funzioni (vedere Sottomenù) .

#### 6.1.3 Comportamento dei LED

Lo stato dell'apparecchio si riconosce dall'accensione o lampeggio dei LED:

Comportamento dei LED (rappresentazione esemplificativa)	Descrizione
	<b>IL LED non si accende:</b> Il LED non è stato selezionato. La funzione non è attiva.
	<b>IL LED è acceso:</b> Il LED è stato selezionato o la funzione è attiva.
	<b>IL LED dell'indicatore della temperatura/dello stato lampeggia:</b> Il LED lampeggia dopo una caduta di corrente o un allarme di temperatura, fino a che la temperatura impostata è stata raggiunta. <b>Più LED lampeggiano contemporaneamente:</b> Si è verificato un errore. (vedere 6.4 Messaggi)

Comportamento dei LED

#### 6.1.4 Segnali acustici

Un segnale acustico viene emesso nei seguenti casi:

Segnale acustico	Descrizione
Segnale acustico di conferma	Viene emesso, quando toccate il pulsante touch.
Segnale acustico di allarme	Viene emesso, se si presenta un errore. (vedere 6.4 Messaggi)
Segnale acustico di errore	Viene emesso, quando toccate il pulsante touch, ma non è possibile nessuna interazione.

### 6.2 Funzionamento del display

Utilizzate l'apparecchio con il pulsante touch.

#### 6.2.1 Navigazione con il pulsante touch e spiegazione dei simboli

Nelle illustrazioni vengono utilizzati vari simboli per navigare con il pulsante touch. La seguente tabella descrive questi simboli.

Simbolo	Descrizione
	<b>Toccare brevemente il pulsante touch con il dito:</b> Navigare nel menù principale e nel sottomenù. Se viene visualizzato un numero nella mano: Dal numero si rileva quante volte occorre toccare brevemente in sequenza il pulsante touch, per navigare in una determinata funzione.

Simbolo	Descrizione
	<b>Toccare il pulsante touch per 3 secondi con il dito:</b> Accendere l'apparecchio. Nel menù principale: Spegnere l'apparecchio. Nel sottomenù: Passaggio al menù principale. Disattivare la funzione attiva del sottomenù.
	<b>Toccare il pulsante touch per 7 secondi con il dito:</b> Nel menù principale: Aprire il sottomenù.
	<b>Freccia con orologio:</b> Sono necessari più di 10 secondi prima che venga visualizzato il seguente indicatore nel display.
	<b>Freccia indicante l'ora:</b> È necessario il tempo specificato prima che venga visualizzato il seguente indicatore nel display.

## Nota

Tenendo premuto il pulsante touch per **10 secondi** si attiva la modalità demo.

► Disattivazione della modalità demo. (vedere Disattivazione della modalità demo)




## 6.2.2 Menù



Le funzioni del dispositivo sono suddivise in diversi menù.

Menù	Descrizione
Menù principale	Quando si accende l'apparecchio, si accede automaticamente al menù principale. Da qui è possibile navigare alle funzioni dell'apparecchio e al sottomenù.
Sottomenù	Il sottomenù contiene funzioni aggiuntive per la configurazione del vostro apparecchio.

### Menù principale

Nel menù principale si possono attivare/disattivare le seguenti funzioni:

LED	Descrizione
	Temperatura -16 °C
	Temperatura -18 °C
	Temperatura -20 °C

LED	Descrizione
	Temperatura -28 °C
	SuperFrost

Significato dei LED nel menù principale

### Aprire il menù principale

Quando si accende l'apparecchio, si accede automaticamente al menù principale.

Quando ci si trova nel sottomenù e si desidera commutare al menù principale:

► Eseguire i passaggi operativi (vedere Uscire dal sottomenù).

### Navigazione all'interno del menù principale

Quando si naviga nel menù principale, dopo il LED 5 segue nuovamente il LED 1.



Fig. 21

► Premere ripetutamente il pulsante touch, fino a quando il LED della funzione desiderata si accende.

▷ La funzione è attivata.

### Modalità di standby del display

Se non toccate il pulsante touch per 10 secondi, il display passa alla modalità di standby. La modalità standby impedisce una modifica della temperatura, dovuta ad un contatto accidentale con il pulsante touch.

### Uscire dalla modalità di standby:



Fig. 22

► Toccare brevemente il pulsante touch.



▷ Viene emesso un segnale acustico di conferma.



▷ La temperatura impostata lampeggia una volta.

▷ La modalità di standby è terminata.

### Sottomenù

Nel sottomenù si possono attivare/disattivare le seguenti funzioni:

LED	Descrizione
	Blocco di inserimento
	SabbathMode

LED	Descrizione
	Reset alle impostazioni di fabbrica
	Avvio ciclo di sbrinamento*

\* Significato dei LED nel sottomenù

## Aprire il sottomenù



Fig. 23

- ▶ Eseguire i passaggi operativi come da figura, fino a che dopo 7 secondi viene emesso un segnale acustico di conferma doppio.
- ▷ I LED 1-5 si accendono: Vi trovate nel sottomenù.
- ▷ Se non eseguite alcuna azione sul display per 5 secondi, l'indicatore torna al menù principale.

## Uscire dal sottomenù



Fig. 24

- ▶ Eseguire i passaggi operativi in base alla figura.
- o-
- ▶ Non toccare il pulsante touch per 5 secondi.
- ▷ Vi trovate nel menù principale.

## Navigazione all'interno del sottomenù

Quando si naviga nel sottomenù, dopo il LED 4 segue nuovamente il LED 1.



Fig. 25

- ▶ Premere ripetutamente il pulsante touch, fino a quando il LED della funzione desiderata si accende.
- ▷ Dopo 5 secondi senza interazioni, la funzione selezionata viene attivata automaticamente.

## 6.3 Funzioni dell'apparecchiatura

### 6.3.1 Note sulle funzioni del dispositivo

Le funzioni dell'apparecchiatura sono impostate in fabbrica per garantire che l'apparecchiatura stessa sia completamente funzionante.

Prima di modificare, attivare o disattivare le funzioni dell'apparecchio, verificate che siano soddisfatti i seguenti prerequisiti:

- Avere letto e compreso le descrizioni del funzionamento del display. (vedere 6.2 Funzionamento del display)
- Avere acquisito familiarità con gli elementi operativi e di visualizzazione dell'apparecchiatura. (vedere 6.1 Elementi di comando e indicatori)



## Accendere e spegnere l'apparecchio

Con questa funzione si accende e spegne l'intero apparecchio.

### Accendere l'apparecchio

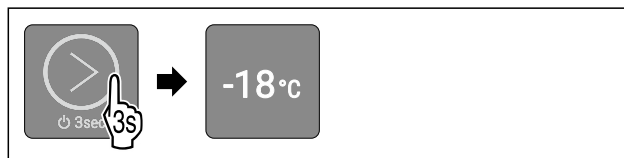


Fig. 26 Immagine a titolo di esempio a seconda della temperatura impostata

- ▶ Eseguire i passaggi operativi in base alla figura, fino a quando viene emesso il segnale acustico di conferma.
- ▷ L'apparecchio è acceso.
- ▷ L'illuminazione interna è attivata.
- ▷ All'atto della prima messa in funzione: La temperatura è impostata dalla fabbrica a -18 °C.
- ▷ Se l'apparecchio era in funzione già precedentemente: La temperatura precedente è impostata.
- ▷ L'apparecchio si raffredda alla temperatura target impostata.

### Spegnere l'apparecchio

Assicurarsi che siano soddisfatte le seguenti condizioni:

- Vi trovate nel menù principale. (vedere Uscire dal sottomenù)

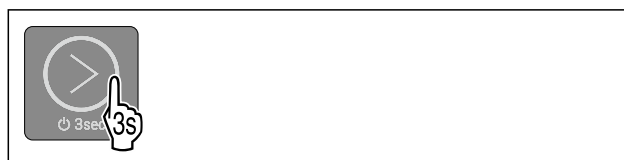


Fig. 27

- ▶ Eseguire i passaggi operativi in base alla figura, fino a quando viene emesso il segnale acustico di conferma.
- ▷ I LED del display non sono più accesi.
- ▷ L'illuminazione interna è disattivata.
- ▷ L'apparecchio è spento.



## Temperatura

Utilizzate questa funzione per impostare la temperatura.

La temperatura dipende dai seguenti fattori:

- la frequenza di apertura dello sportello
- la durata di apertura dello sportello
- la temperatura ambiente del luogo d'installazione
- il tipo, la temperatura e la quantità degli alimenti

Impostazione raccomandata: -18 °C

### Regolare la temperatura

La funzione si trova nel menù principale nelle posizioni dei LED 1-4.

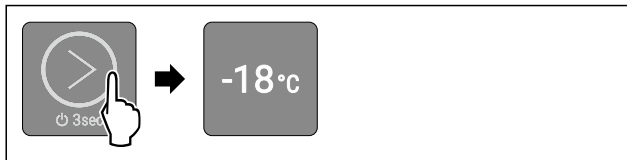


Fig. 28 Immagine a titolo di esempio

- ▶ Premere ripetutamente il pulsante touch come da figura, fino a quando la temperatura desiderata si accende.
- ▷ La temperatura è impostata.
- ▷ L'apparecchio si raffredda alla temperatura target impostata.

## SuperFrost

Con questa funzione impostate la massima potenza di congelamento. Con la stessa si raggiungere temperature di congelamento più basse.

Applicazione:

- Congelare più di 2 kg di alimenti freschi al giorno.
- Congelare gli alimenti freschi rapidamente fino al nucleo.
- Aumentare le riserve di freddo nei prodotti congelati immagazzinati, prima che l'apparecchio venga sbrinato.

### SuperFrost attivazione

La funzione si trova nel menù principale nella posizione del LED 5.

Tempo di attivazione di SuperFrost:

- In caso di una piccola quantità da congelare: SuperFrost deve essere attivato circa 6 ore prima del congelamento.
- In caso di una quantità massima da congelare: SuperFrost deve essere attivato circa 24 ore prima del congelamento.

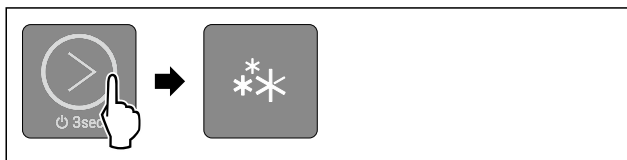


Fig. 29

- ▶ Premere ripetutamente il pulsante touch come da figura, fino a quando il LED 5 si accende.
- ▷ Il LED 5 è acceso: SuperFrost è attivo.
- ▷ L'apparecchio si raffredda alla temperatura target.

### SuperFrost disattivare

SuperFrost viene disattivato automaticamente dopo 50 - 65 ore. Successivamente, l'apparecchio continua a funzionare nella modalità normale. La temperatura passa al valore precedentemente impostata. È possibile comunque disattivare la funzione SuperFrost in ogni momento manualmente, impostando una temperatura:

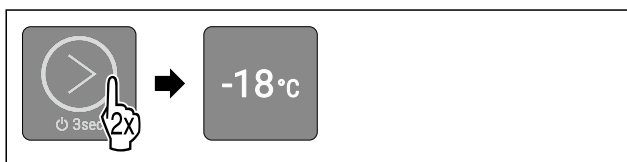


Fig. 30 Immagine a titolo di esempio

- ▶ Premere ripetutamente il pulsante touch come da figura, fino a quando la temperatura desiderata si accende.
- ▷ La temperatura è impostata e la funzione SuperFrost è disattivata.
- ▷ L'apparecchio si raffredda alla temperatura target impostata.

## SabbathMode

Con questa funzione attivate o disattivate la modalità SabbathMode. Quando attivate questa funzione, alcune funzioni elettroniche vengono disattivate. In questo modo, il vostro apparecchio soddisfa le esigenze religiose nei giorni di festa ebraici, come ad es. dello Shabbat e corrisponde alla certificazione Kosher STAR-K.

Stato dell'apparecchio con attivazione della modalità SabbathMode
I LED 1-5 si accendono.
Tutte le funzioni nel display, tranne la <b>funzione SabbathMode disattivazione</b> sono bloccate.
Le funzioni attive rimangono attive.
L'illuminazione interna è disattivata.
I messaggi non vengono visualizzati.
Non è presente l'allarme della porta.
Non è presente l'allarme di temperatura.
Il ciclo di sbrinamento funziona solo per un tempo predefinito senza considerare l'utilizzo dell'apparecchio.
Dopo una caduta di corrente, l'apparecchio torna in modalità SabbathMode.

Stato dell'apparecchio

### Nota

Questa apparecchiatura ha la certificazione dell'Istituto "Institute for Science and Halacha". ([www.machonhalacha.co.il](http://www.machonhalacha.co.il))

In [www.star-k.org/appliances](http://www.star-k.org/appliances) è disponibile un elenco delle apparecchiature certificate Star-K.

### SabbathMode attivazione



### AVVERTENZA

Pericolo di intossicazione a causa di alimenti avariati! Se è stata attivata la modalità SabbathMode e si verifica un'interruzione di corrente, nell'indicazione di stato non compare alcun messaggio relativo all'interruzione di corrente. Al termine dell'interruzione di corrente, l'apparecchiatura riprende a funzionare in modalità SabbathMode. L'interruzione di corrente può causare il deterioramento degli alimenti e il loro consumo può causare un'intossicazione alimentare.

Dopo un'interruzione di corrente:

- ▶ Non consumare alimenti che erano congelati e si sono scongelati.

La funzione si trova nel sottomenù nella posizione del LED 2.

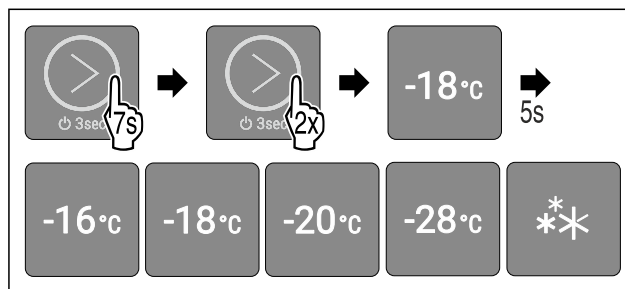


Fig. 31

- ▶ Eseguire i passaggi operativi in base alla figura.
- ▷ Il LED 2 è acceso.



- ▷ Dopo 5 secondi senza interazioni, la modalità SabbathMode è attiva. I LED 1-5 si accendono.

### SabbathMode disattivazione

SabbathMode viene disattivata automaticamente dopo 80 ore. È possibile comunque disattivare la funzione SabbathMode in ogni momento manualmente:

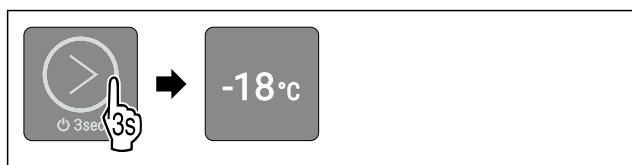


Fig. 32 Immagine a titolo di esempio a seconda della temperatura impostata

- ▶ Eseguire i passaggi operativi in base alla figura, fino a quando viene emesso il segnale acustico di conferma.
- ▷ SabbathMode è disattivato.
- ▷ L'illuminazione interna è attivata.
- ▷ L'apparecchio continua a funzionare nella modalità normale. Il LED della temperatura precedentemente impostata è acceso.
- ▷ Vi trovate nel menù principale.

### Blocco di inserimento

Con questa funzione viene impedita un'accensione accidentale dell'apparecchio, ad es. da parte di bambini.

Applicazione:

- Evitare la modifica involontaria di funzioni.
- Evitare lo spegnimento involontario dell'apparecchio.
- Evitare un'impostazione involontaria della temperatura.

### Attivazione del blocco di inserimento

La funzione si trova nel sottomenù nella posizione del LED 1.

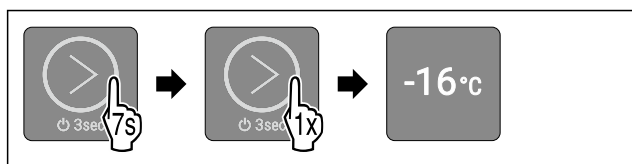


Fig. 33

- ▶ Eseguire i passaggi operativi in base alla figura.
- ▷ Il LED 1 è acceso.
- ▷ Dopo 5 secondi senza interazioni, il blocco di inserimento è attivato.

### Disattivazione del blocco di inserimento

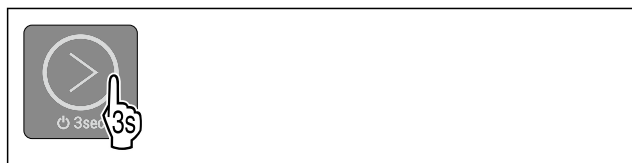


Fig. 34

- ▶ Eseguire i passaggi operativi in base alla figura, fino a quando viene emesso il segnale acustico di conferma.
- ▷ Il blocco di inserimento è disattivato.
- ▷ Vi trovate nel menù principale.

### Avvio ciclo di sbrinamento\*

Con questa funzione si avvia il ciclo di sbrinamento automatico a mano, se il ciclo di sbrinamento non si avvia in caso di errore.

Questa funzione vale soltanto per apparecchi NoFrost.\*

### Avviare ciclo di sbrinamento

La funzione si trova nel sottomenù nella posizione del LED 4.

Quando il ciclo di sbrinamento viene avviato, tutte le altre funzioni, tranne la **funzione Interrompere ciclo di sbrinamento**, sono bloccate.

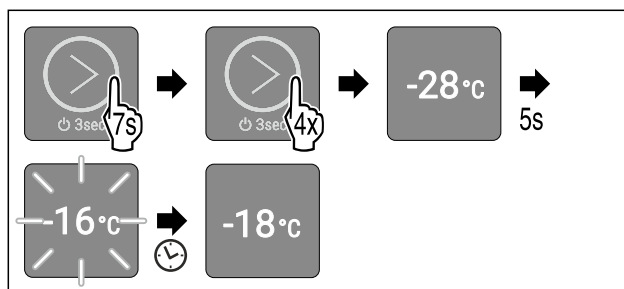


Fig. 35 Immagine a titolo di esempio a seconda della temperatura impostata

- ▶ Eseguire i passaggi operativi in base alla figura.
- ▷ Il LED 4 è acceso.
- ▷ Dopo 5 secondi senza interazioni, il ciclo di sbrinamento si avvia. Il LED 1 lampeggia, fin a che il ciclo di sbrinamento termina automaticamente.
- ▷ Quando il ciclo di sbrinamento è terminato: L'apparecchio continua a funzionare nella modalità normale. Il LED della temperatura precedentemente impostata è acceso.
- ▷ Vi trovate nel menù principale.

### Interrompere ciclo di sbrinamento

Il ciclo di sbrinamento termina automaticamente. È comunque possibile interrompere il ciclo di sbrinamento in ogni momento durante il processo:

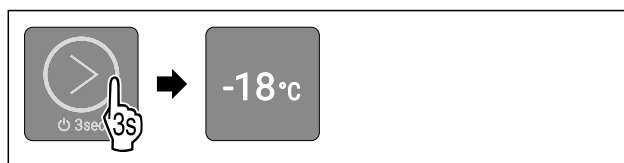


Fig. 36 Immagine a titolo di esempio a seconda della temperatura impostata

- ▶ Eseguire i passaggi operativi in base alla figura, fino a quando viene emesso il segnale acustico di conferma.
- ▷ Il ciclo di sbrinamento è interrotto.
- ▷ L'apparecchio continua a funzionare nella modalità normale. Il LED della temperatura precedentemente impostata è acceso.
- ▷ Vi trovate nel menù principale.

### Modalità demo

La modalità demo è una funzione speciale per i rivenditori che desiderano dimostrare le funzioni dell'apparecchio. Se si attiva la modalità demo, tutte le funzioni di refrigerazione vengono disattivate e non è possibile aprire il sottomenù.

Se si attiva e poi si disattiva la modalità demo, l'apparecchio ripristina le impostazioni di fabbrica. (vedere Reset alle impostazioni di fabbrica)

### Attivazione della modalità demo



Fig. 37

- ▶ Premere il pulsante touch come da figura per 3 secondi, fino a quando viene emesso il segnale acustico di conferma.

- ▷ L'apparecchio è spento.
- ▶ Premere il pulsante touch come da figura per 10 secondi, fino a quando dopo 10 secondi viene emesso il segnale acustico di conferma.
- ▷ Tutti i LED della temperatura lampeggiano per due volte: La modalità demo è attivata.

## Disattivazione della modalità demo



Fig. 38

- ▶ Premere il pulsante touch come da figura per 3 secondi, fino a quando viene emesso il segnale acustico di conferma.
- ▷ L'apparecchio è spento.
- ▶ Premere il pulsante touch come da figura per 10 secondi, fino a quando dopo 10 secondi viene emesso il segnale acustico di conferma.
- ▷ Tutti i LED della temperatura lampeggiano per due volte.
- ▷ Il display si spegne: La modalità demo è disattivata.
- ▷ L'apparecchio viene resettato alle impostazioni di fabbrica e riavviato.



## Reset alle impostazioni di fabbrica

Con questa funzione resettate tutte le impostazioni alle impostazioni di fabbrica. Tutte le impostazioni finora effettuate vengono resettate all'impostazione di fabbrica.

Applicazione:

- Resettare l'apparecchio

## Effettuare un reset

La funzione si trova nel sottomenù nella posizione del LED 3.

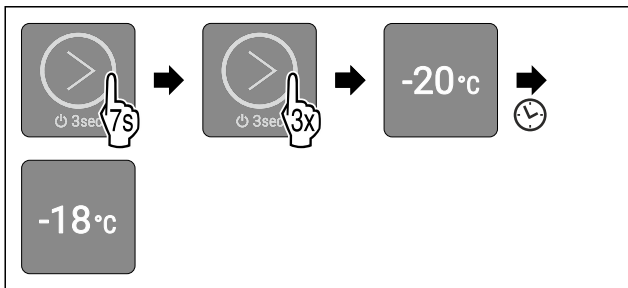


Fig. 39

- ▶ Eseguire i passaggi operativi in base alla figura.
- ▷ Il LED 3 è acceso.
- ▷ Dopo 5 secondi senza interazioni, l'apparecchio viene resettato e riavviato.
- ▷ L'apparecchio è resettato.
- ▷ Il LED 2 è acceso: La temperatura è impostata dalla fabbrica a -18 °C.
- ▷ L'apparecchio si raffredda alla temperatura target impostata come da impostazione di fabbrica.

## 6.4 Messaggi

I Messaggi vengono visualizzati in modo acustico attraverso un segnale di allarme e in modo visivo tramite il lampeggio dei LED nel display. In base al tipo di messaggio lampeggiano diversi LED.

I seguenti messaggi si possono risolvere autonomamente. Per ogni altro messaggio occorre contattare il servizio clienti. (vedere 9.4 Servizio clienti)

Messaggio	Causa	Eliminazione
Viene emesso un segnale acustico di allarme. L'illuminazione interna emette impulsi. <b>Allarme della porta</b>	Il messaggio appare, se la porta rimane aperta per un tempo superiore a 60 secondi.	Eseguire i passaggi operativi (vedere Allarme della porta).
I LED 1-5 lampeggiano. Viene emesso un segnale acustico di allarme. L'illuminazione interna emette impulsi. <b>Allarme di caduta di corrente</b>	Il messaggio appare, quando si verifica una caduta di corrente e la temperatura di congelamento cambia.	Eseguire i passaggi operativi (vedere Allarme di caduta di corrente).
I LED 1-5 lampeggiano. Viene emesso un segnale acustico di allarme. L'illuminazione interna emette impulsi. <b>Allarme di temperatura</b>	Il messaggio appare, se la temperatura non corrisponde alla temperatura impostata.	Eseguire i passaggi operativi (vedere Allarme di temperatura).

Panoramica dei messaggi

### 6.4.1 Ripristino dei messaggi

#### Allarme della porta



Fig. 40

- ▶ Terminare l'allarme: Eseguire i passaggi operativi in base alla figura.

-o-

- ▶ Chiudere la porta.

- ▷ L'allarme è terminato.
- ▷ Se la porta non viene chiusa: Il messaggio riappare dopo 4 minuti.

#### Allarme di caduta di corrente

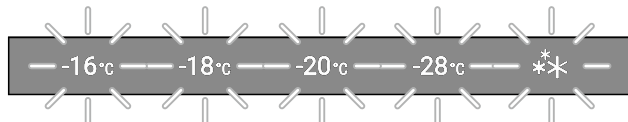


Fig. 41 Display in caso di caduta di corrente



Fig. 42

- ▶ Terminare l'allarme: Eseguire i passaggi operativi in base alla figura.
- ▷ L'apparecchio continua a funzionare nella modalità normale.

- ▷ Il LED della temperatura impostata lampeggia, fino a che la temperatura è stata raggiunta.
- ▷ **Il LED lampeggia una volta al secondo:** La temperatura di congelamento durante la caduta di corrente era inferiore a -9 °C. Gli alimenti possono essere consumati.
- ▷ **Il LED lampeggia due volte al secondo:** La temperatura di congelamento durante la caduta di corrente era superiore a -9 °C.  
Se il LED lampeggia due volte al secondo:  
▶ Controllare gli alimenti.

## Allarme di temperatura

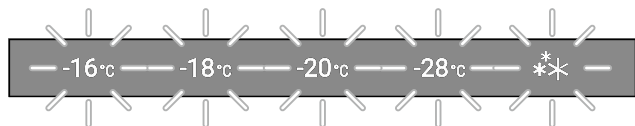


Fig. 43 Display con allarme di temperatura

Possibili cause per differenze di temperatura:

- Sono stati inseriti alimenti caldi e freschi.
  - Nella suddivisione e il prelievo degli alimenti è stata introdotta troppa aria ambientale calda.
  - Si è verificata una caduta di corrente prolungata.
  - L'apparecchio è difettoso.
- ▶ Eliminare la causa.

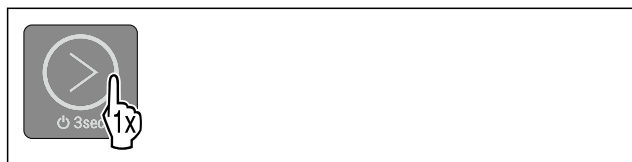


Fig. 44

- ▶ Terminare l'allarme: Eseguire i passaggi operativi in base alla figura.
- ▷ L'apparecchio continua a funzionare nella modalità normale.
- ▷ Il LED della temperatura impostata lampeggia, fino a che la temperatura è stata raggiunta.
- ▷ **Il LED lampeggia una volta al secondo:** La temperatura di congelamento durante la caduta di corrente era inferiore a -9 °C. Gli alimenti possono essere consumati.
- ▷ **Il LED lampeggia due volte al secondo:** La temperatura di congelamento durante la caduta di corrente era superiore a -9 °C.  
Se il LED lampeggia due volte al secondo:  
▶ Controllare gli alimenti.

## 7 Dotazione

### 7.1 Cassetti

È possibile rimuovere i cassetti per la pulizia.

È possibile rimuovere i cassetti per utilizzare VarioSpace.

La rimozione e l'inserimento dei cassetti variano a seconda del tipo di sistema di estrazione. L'apparecchiatura può comprendere diversi sistemi di estrazione.

Per apparecchiature con NoFrost:\*

#### Nota

Il consumo energetico aumenta e la potenza frigorifera si riduce, se la ventilazione non è sufficiente.\*

- ▶ Lasciare il cassetto più in basso all'interno dell'apparecchio!\*
- ▶ Mantenere sempre libere le fessure per l'aria del ventilatore all'interno nella parete posteriore!\*

Per apparecchiature senza NoFrost:\*

#### Nota

Il consumo energetico aumenta e la potenza frigorifera si riduce, se la ventilazione non è sufficiente.\*

- ▶ Mantenere sempre libere le fessure per l'aria del ventilatore all'interno nella parete posteriore!\*

### 7.1.1 Cassetto sul fondo dell'apparecchiatura o sul ripiano in vetro

Il cassetto scorre direttamente sulla base dell'apparecchiatura o su un ripiano in vetro. Non sono presenti guide.

Quando si rimuovono i cassetti, è possibile utilizzare i ripiani in vetro sottostanti come mensole.

#### Rimozione del cassetto

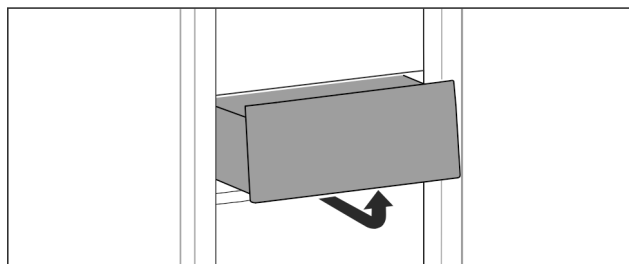


Fig. 45

- ▶ Rimuovere il cassetto come illustrato nella figura.

#### Inserimento del cassetto

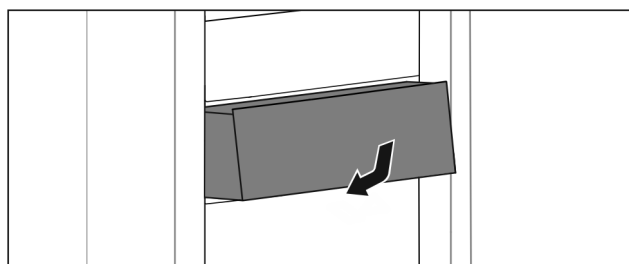


Fig. 46

- ▶ Inserire il cassetto come illustrato nella figura.

### 7.2 Ripiani in vetro

È possibile rimuovere il ripiano in vetro sotto i cassetti per la pulizia.

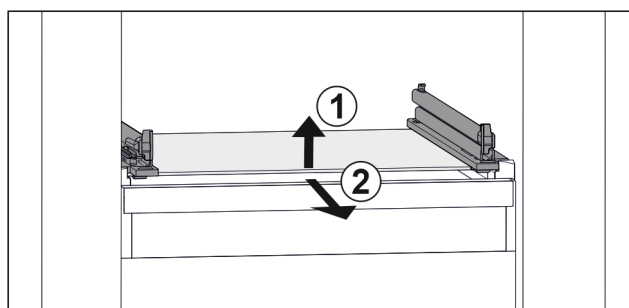
È possibile rimuovere il ripiano in vetro sotto i cassetti per utilizzare VarioSpace.

#### 7.2.1 Rimozione/installazione del ripiano in vetro

Accertarsi che siano soddisfatte le seguenti condizioni preliminari:

- Ripiano in vetro sotto il cassetto: il cassetto è estratto. (vedere 7.1 Cassetti)

#### Rimozione del ripiano in vetro



# Manutenzione

Fig. 47 Rappresentazione esemplificativa del ripiano in vetro

- ▶ Sollevare il ripiano in vetro dal davanti. Fig. 47 (1)
- ▶ Rimuovere il ripiano in vetro tirando in avanti. Fig. 47 (2)

## Inserimento del ripiano in vetro

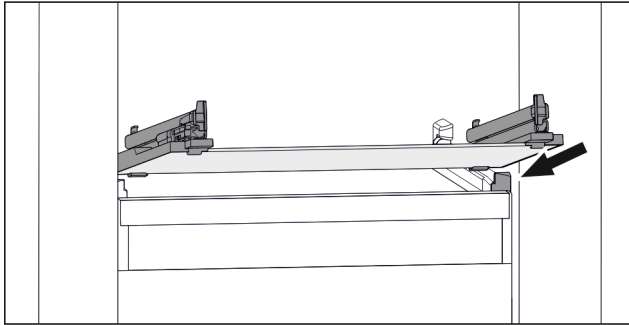


Fig. 48 Rappresentazione esemplificativa del ripiano in vetro

- ▶ Applicare il ripiano in vetro obliquamente dietro i fermi. (vedere Fig. 48)
- ▶ Abbassare il ripiano in vetro.
- ▶ Inserire il ripiano in vetro spingendo verso il lato posteriore.

## 7.3 VarioSpace

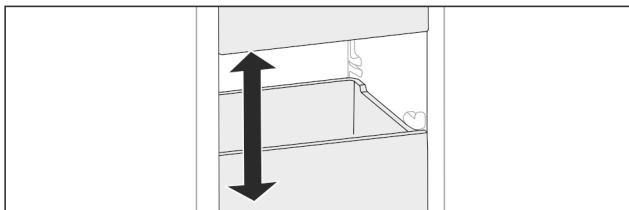


Fig. 49

I cassetti e i ripiani in vetro possono essere estratti dall'apparecchiatura. Si ottiene così spazio per alimenti di grandi dimensioni come pollame, carne, pezzi di selvaggina e prodotti da forno alti. Questi possono essere congelati interi e cucinati successivamente.

- ▶ Osservare i limiti di carico dei cassetti e dei ripiani in vetro (vedere 9.1 Dati tecnici) .

# 8 Manutenzione

## 8.1 Smontaggio/montaggio dei sistemi di estrazione

### 8.1.1 Indicazioni per lo smontaggio

È possibile smontare alcuni sistemi di estrazione per la pulizia. L'apparecchiatura può comprendere diversi sistemi di estrazione.

I seguenti sistemi di estrazione sono o non sono smontabili:

Sistema di estrazione	smontabile non smontabile
Cassetto sul fondo dell'apparecchiatura o sul ripiano in vetro	non smontabile

## 8.2 Sbrinamento dell'apparecchiatura



### AVVERTENZA

Sbrinamento non appropriato dell'apparecchio!\*  
Lesioni e danni.

- ▶ Non utilizzare dispositivi meccanici o altri strumenti per accelerare il processo di sbrinamento, a parte quelli consigliati dal produttore.
- ▶ Non utilizzare apparecchi elettrici di riscaldamento o per pulizia a vapore, fiamme libere o spray sbrinatori.
- ▶ Non rimuovere il ghiaccio con oggetti appuntiti.

### 8.2.1 Sbrinamento con NoFrost\*

Lo sbrinamento avviene automaticamente grazie al sistema NoFrost. L'umidità si condensa sull'evaporatore, si scongela periodicamente ed evapora.

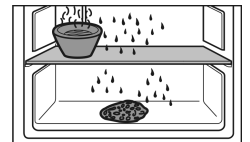
Non è necessario sbrinare l'apparecchiatura.

### 8.2.2 Sbrinamento manuale\*

Dopo un funzionamento prolungato si forma uno strato di brina o di ghiaccio.

I seguenti fattori accelerano la formazione di uno strato di brina o di ghiaccio:

- L'apparecchiatura viene aperta spesso.
  - Vengono inseriti alimenti caldi.
- Un giorno prima dello sbrinamento:
- ▶ Attivare SuperFrost (vedere 6.3 Funzioni dell'apparecchiatura) .
  - ▶ Il prodotto congelato incamera una "riserva di freddo".
  - ▶ Spegnerne l'apparecchiatura .
  - ▶ Staccare il connettore o disinserire il fusibile.
  - ▶ Avvolgere i prodotti congelati in carta da giornale o coperte e conservarli in un luogo fresco.
  - ▶ Collocare su un ripiano centrale una pentola con acqua calda non bollente.



- ▶ In questo modo si accelera lo sbrinamento.
- ▶ Lasciare aperta la porta dell'apparecchiatura durante lo sbrinamento.
- ▶ Rimuovere i pezzi di ghiaccio che si staccano.
- ▶ All'occorrenza, rimuovere ripetutamente l'acqua di sbrinamento con una spugna o un panno.
- ▶ Pulire l'apparecchiatura (vedere 8.3 Pulizia dell'apparecchio) .

## 8.3 Pulizia dell'apparecchio

### 8.3.1 Operazioni preliminari



### AVVERTENZA

Pericolo di scosse elettriche!

- ▶ Sfilare la spina del frigorifero o interrompere l'alimentazione di corrente.



### AVVERTENZA

Pericolo di incendio

- ▶ Non danneggiare circuito refrigerante.

- ▶ Svuotare l'apparecchio.
- ▶ Estrarre la spina.

### 8.3.2 Pulizia del corpo

#### ATTENZIONE

Pulizia inappropriata!

Danni all'apparecchio.

- ▶ Utilizzare esclusivamente panni morbidi e detersivi multiuso con pH neutro.
- ▶ Non utilizzare spugne abrasive o graffianti o pagliette in acciaio.
- ▶ Non usare detersivi corrosivi, abrasivi, contenenti sabbia, cloruro o acidi.



#### AVVERTENZA

Pericolo di danni e di lesioni a causa del vapore caldo! Il vapore caldo può provocare ustioni e danneggiare le superfici.

- ▶ Non utilizzare pulitrici a vapore!
- ▶ Pulire l'alloggiamento con un panno morbido e pulito. In presenza di sporco ostinato utilizzare acqua tiepida con detersivo neutro. Le superfici in vetro possono essere pulite anche con un detersivo per vetri.

### 8.3.3 Pulizia del vano interno

#### ATTENZIONE

Pulizia inappropriata!

Danni all'apparecchio.

- ▶ Utilizzare esclusivamente panni morbidi e detersivi multiuso con pH neutro.
- ▶ Non utilizzare spugne abrasive o graffianti o pagliette in acciaio.
- ▶ Non usare detersivi corrosivi, abrasivi, contenenti sabbia, cloruro o acidi.

- ▶ Superfici di plastica: pulire a mano con un panno morbido pulito, acqua tiepida e poco detersivo.
- ▶ Superfici di metallo: pulire a mano con un panno morbido pulito, acqua tiepida e poco detersivo.

### 8.3.4 Pulizia della dotazione

#### ATTENZIONE

Pulizia inappropriata!

Danni all'apparecchio.

- ▶ Utilizzare esclusivamente panni morbidi e detersivi multiuso con pH neutro.
- ▶ Non utilizzare spugne abrasive o graffianti o pagliette in acciaio.
- ▶ Non usare detersivi corrosivi, abrasivi, contenenti sabbia, cloruro o acidi.

**Pulizia con un panno morbido pulito, acqua tiepida e poco detersivo:**

- Cassetto
- ▶ Smontare la dotazione: vedere il capitolo corrispondente.
- ▶ Pulire la dotazione.

### 8.3.5 Dopo la pulizia

- ▶ Asciugare strofinando l'apparecchio e le parti in dotazione.
- ▶ Allacciare l'apparecchio all'alimentazione elettrica ed accenderlo.
- ▶ Attivare SuperFrost (vedere 6.3 Funzioni dell'apparecchiatura). Quando la temperatura è sufficientemente fredda
- ▶ Inserire gli alimenti.
- ▶ Ripetere regolarmente la pulizia.

## 9 Assistenza Clienti

### 9.1 Dati tecnici

Campo di temperature	
Congelatore	Da -28 °C a -16 °C

Quantità massima congelabile/24 h	
Vano congelatore	vedere "Capacità di congelamento .../24 h" sulla targhetta di identificazione

Peso di carico massimo dell'equipaggiamento	
Elementi in dotazione	
In caso di dispositivi con NoFrost:* Cassetto su piano in vetro* (vedere 7.1.1 Cassetto sul fondo dell'apparecchiatura o sul ripiano in vetro) *	13 kg*
In caso di dispositivi senza NoFrost:* Cassetto su piano in vetro* (vedere 7.1.1 Cassetto sul fondo dell'apparecchiatura o sul ripiano in vetro) *	16 kg*

Illuminazione		
Classe di efficienza energetica <sup>1</sup>	Fonte luminosa	
Questo prodotto comprende una o più fonti luminose della classe di efficienza energetica G.	LED	

<sup>1</sup> L'apparecchio può contenere fonti luminose con classi di efficienza energetica differenti. È indicata la classe di efficienza energetica più bassa.

### 9.2 Rumori di funzionamento

Durante il funzionamento l'apparecchio causa diversi rumori di fondo.

- Con **potenza frigorifera ridotta** l'apparecchio lavora risparmiando energia ma più a lungo. Il volume è **più basso**.
- Con **potenza frigorifera elevata** gli alimenti vengono raffreddati più velocemente. Il volume è **più alto**.

Esempi:

- Funzioni attivate (vedere 6.3 Funzioni dell'apparecchiatura)
- Alimenti appena inseriti
- Temperatura ambiente elevata
- Apertura prolungata della porta

Rumore	Possibile causa	Tipo di rumore
Gorgoglio e scroscio	Il refrigerante scorre nel relativo circuito.	Normale rumore di lavoro
Sibilo e fischio	Il refrigerante viene iniettato nel relativo circuito.	Normale rumore di lavoro
Ronzio	L'apparecchio raffredda. Il rumore dipende dalla potenza frigorifera.	Normale rumore di lavoro

Rumore	Possibile causa	Tipo di rumore
Clic	I componenti vengono attivati e disattivati.	Normale rumore di commutazione
Strepito o rumorio	Valvole e regolatori sono attivi.	Normale rumore di commutazione

Rumore	Possibile causa	Tipo di rumore	Rimedio
Vibrazione	Installazione inadeguata	Rumore di anomalia	Allineare in orizzontale l'apparecchio agendo sui piedini di regolazione.
Ticchettio	Dotazione, oggetti all'interno dell'apparecchio	Rumore di anomalia	Fissare le parti in dotazione. Lasciare spazio tra gli oggetti.

## 9.3 Guasto tecnico

L'apparecchio è progettato e realizzato in modo da garantire un funzionamento sicuro e una lunga durata. Se però durante il funzionamento dovesse verificarsi un guasto, verificare se il guasto è riconducibile ad un errore di comando. In tal caso anche durante il periodo di validità della garanzia devono essere conteggiati i costi derivanti.

I guasti indicati di seguito possono essere risolti autonomamente.

### 9.3.1 Funzionamento dell'apparecchio

Errore	Causa	Eliminazione
<b>L'apparecchio non funziona.</b>	→ L'apparecchio non è acceso.	▶ Accendere l'apparecchio.
	→ La spina di rete non si infila correttamente nella presa.	▶ Controllare la spina di rete.
	→ Il fusibile della presa non funziona bene.	▶ Controllare il fusibile.
	→ Interruzione di corrente elettrica	▶ Tenere chiuso l'apparecchio. ▶ Proteggere gli alimenti: appoggiare elementi refrigeranti sugli alimenti oppure utilizzare un congelatore decentrato, se l'interruzione di corrente si protrae a lungo. ▶ Non ricongelare gli alimenti scongelati.
	→ La spina dell'apparecchio è inserita correttamente nell'apparecchio.	▶ Controllare la spina dell'apparecchio.
<b>La temperatura non è sufficientemente fredda.</b>	→ La porta dell'apparecchio non è chiusa correttamente.	▶ Chiudere la porta dell'apparecchio.
	→ La ventilazione non è sufficiente.	▶ Liberare e pulire la griglia di ventilazione.
	→ La temperatura ambiente è troppo elevata.	▶ Soluzione problemi: (vedere 1.3 Campo d'impiego dell'apparecchio).
	→ L'apparecchio è stato aperto troppo spesso o troppo a lungo.	▶ Attendere che la temperatura richiesta si regoli nuovamente da sola. In caso contrario, rivolgersi al servizio di assistenza clienti. (vedere 9.4 Servizio clienti)
	→ Sono state introdotte quantità eccessive di alimenti freschi senza SuperFrost.	▶ Soluzione problemi: (vedere SuperFrost)
	→ La temperatura è regolata in modo errato.	▶ Regolare la temperatura su valori più freddi e controllare dopo 24 ore.
→ L'apparecchio è troppo vicino ad una sorgente di calore (cucina, calorifero ecc.).	▶ Cambiare l'ubicazione dell'apparecchio o della sorgente di calore.	
<b>La guarnizione della porta è difettosa oppure deve essere sostituita per altri motivi.</b>	→ La guarnizione della porta è sostituibile. La sostituzione non richiede strumenti ausiliari.	▶ Rivolgersi al servizio di assistenza clienti. (vedere 9.4 Servizio clienti)

Errore	Causa	Eliminazione
L'apparecchio è ghiacciato o si forma della condensa.	→ La guarnizione della porta può essere scivolata fuori dalla scanalatura.	▶ Controllare che la guarnizione della porta sia posizionata correttamente nella scanalatura.
Formazione di ghiaccio concentrata al centro del tetto dell'apparecchio internamente.*	→ La formazione di ghiaccio è normale. A causa delle condizioni fisiche il ghiaccio si forma in modo concentrato sul tetto dell'apparecchio.	▶ Rimuovere il ghiaccio con un apposito raschietto.

## 9.3.2 Dotazione

Errore	Causa	Eliminazione
L'illuminazione interna non funziona.	→ L'apparecchio non è acceso.	▶ Accendere l'apparecchio.
	→ La porta è rimasta aperta per più di 15 minuti.	▶ L'illuminazione interna si spegne automaticamente con la porta aperta dopo circa 15 minuti.
	→ L'illuminazione a LED è difettosa oppure la copertura è danneggiata.	▶ Rivolgersi al servizio di assistenza clienti. (vedere 9.4 Servizio clienti)

## 9.4 Servizio clienti

Controllare prima se è possibile eliminare autonomamente il problema (vedere 9 Assistenza Clienti) . Se non è possibile, rivolgetevi al servizio di assistenza clienti.

L'indirizzo è disponibile nella brochure allegata "Liebherr-Service" o all'indirizzo [home.liebherr.com/service](http://home.liebherr.com/service).



### AVVERTENZA

Riparazione non professionale!  
Lesioni.

- ▶ Riparazioni e interventi sull'apparecchio e sul cavo di collegamento alla rete, non espressamente indicati nel (vedere 8 Manutenzione) , devono essere eseguiti solo dall'assistenza tecnica.
- ▶ Un cavo di collegamento alla rete danneggiato può essere sostituito solo dal produttore o dal suo servizio di assistenza clienti o da una persona qualificata in modo analogo.
- ▶ Nel caso di apparecchiature con una spina per apparecchi a freddo, la sostituzione può essere eseguita dal cliente.

### 9.4.1 Contattare il servizio clienti

Assicurarsi di disporre delle seguenti informazioni sull'apparecchiatura:

- Denominazione dell'apparecchio (Model e Index)
- N. di assistenza (Service)
- N. di serie (S-Nr.)
- ▶ Ricavare le informazioni sull'apparecchio dalla targhetta di identificazione. (vedere 9.5 Targhetta identificativa)
- ▶ Annotare le informazioni sull'apparecchio.
- ▶ Informare il servizio clienti: Comunicare l'errore e le informazioni relative all'apparecchiatura.
- ▷ Questi dati consentono di offrire un'assistenza rapida e mirata.
- ▶ Seguire le ulteriori istruzioni del servizio di assistenza clienti.

## 9.5 Targhetta identificativa

La targhetta identificativa si trova dietro i cassetti all'interno dell'apparecchio.

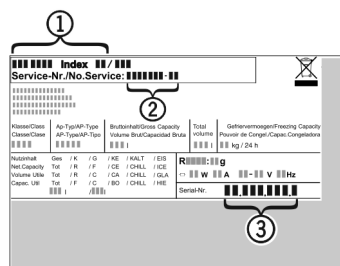


Fig. 50

- (1) Denominazione dell'apparecchio
- (2) N. di assistenza
- (3) N. di serie
- ▶ Leggere le informazioni sulla targhetta identificativa.

## 10 Messa fuori servizio

- ▶ Svuotare l'apparecchio.
- ▶ Spegnerne l'apparecchiatura. (vedere Accendere e spegnere l'apparecchio)
- ▶ Estrarre la spina.
- ▶ All'occorrenza estrarre la spina dell'apparecchio: estrarre e spostare contemporaneamente da sinistra a destra.
- ▶ Pulire l'apparecchiatura. (vedere 8.3 Pulizia dell'apparecchio)
- ▶ Lasciare aperta la porta per evitare la formazione di cattivi odori.

## 11 Smaltimento

### 11.1 Apparecchiatura predisposta per lo smaltimento



Liebherr utilizza batterie in alcune apparecchiature. Nell'UE, per motivi ambientali, la legislazione obbliga l'utente finale a rimuovere queste batterie prima di smaltire le vecchie apparecchiature. Se la vostra apparecchiatura contiene batterie, sarà applicata un'indicazione a riguardo.

**Lampade** Nel caso in cui sia possibile rimuovere le lampade in modo indipendente e senza romperle, smontarle prima di smaltirle.

- ▶ Apparecchiatura messa fuori servizio.
- ▶ Apparecchiatura con batterie: rimuovere le batterie. Per la descrizione vedi capitolo **Manutenzione**.
- ▶ Se possibile: smontare le lampade senza romperle.

### 11.2 Smaltimento ecologico dell'apparecchiatura



L'apparecchiatura contiene ancora materiali utili e deve essere smaltita separatamente dai rifiuti urbani indifferenziati.



Smaltire le batterie separatamente dalla vecchia apparecchiatura. Per farlo, è possibile restituire le batterie gratuitamente ai rivenditori e ai centri di riciclaggio e alle discariche comunali per materiali riciclabili.

**Lampade**

Smaltire le lampade rimosse attraverso i rispettivi sistemi di raccolta.

Per la Germania:

È possibile smaltire l'apparecchiatura gratuitamente tramite i contenitori di raccolta della classe 1 presso i centri di riciclaggio e le discariche comunali per materiali riciclabili. In caso di acquisto di un nuovo frigorifero/congelatore e di uno spazio commerciale > 400 m<sup>2</sup> anche la vecchia apparecchiatura viene ritirata gratuitamente tramite la rete commerciale.



#### AVVERTENZA

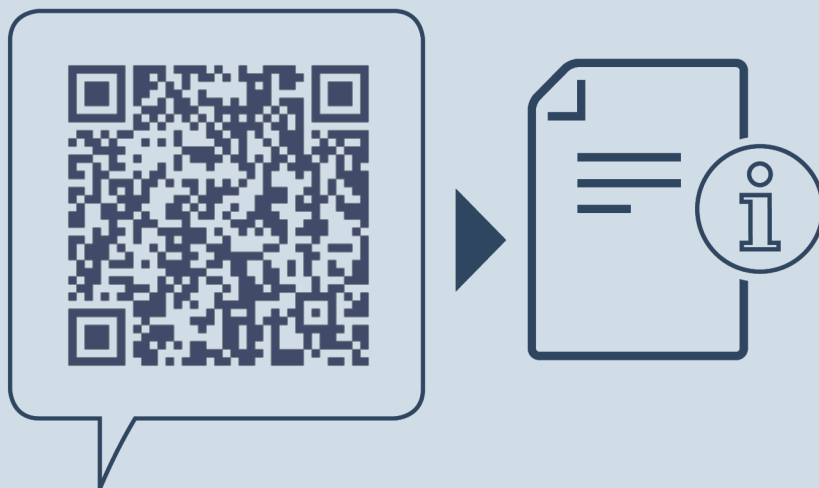
Fuoriuscita di refrigerante e olio!  
Incendio. Il refrigerante contenuto nell'apparecchiatura è ecologico, ma infiammabile. Anche l'olio contenuto nell'apparecchiatura è infiammabile. Il refrigerante e l'olio che fuoriescono possono incendiarsi se presenti in concentrazioni considerevolmente alte e se entrano in contatto con una fonte di calore esterna.

- ▶ Non danneggiare i tubi del circuito del refrigerante e del compressore.

- ▶ Trasportare l'apparecchiatura senza danneggiarla.
- ▶ Smaltire le batterie, le lampade e l'apparecchiatura secondo le specifiche di cui sopra.







[home.liebherr.com/fridge-manuals](https://home.liebherr.com/fridge-manuals)

**IT** Congelatore da tavolo  
ISTRUZIONI PER L'USO ORIGINALI

Data di emissione: 20231110

**Indice n. articolo: 7086397-00**

Liebherr-Hausgeräte Marica EOOD  
Bezirk Plovdiv  
4202 Radinovo  
Bulgarien