

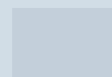


Instrucțiuni de utiliza-  
re

Quality, Design and Innovation



[home.liebherr.com/fridge-manuals](http://home.liebherr.com/fridge-manuals)



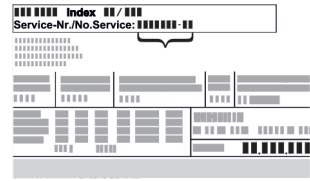






# LIEBHERR

# Conținut

<b>1</b>	<b>Vedere de ansamblu asupra aparatului.....</b>	<b>3</b>	<b>6</b>	<b>Dotare.....</b>	<b>33</b>
1.1	Furnitura de livrare.....	3	6.1	Încuietoare de securitate.....	33
1.2	Vedere de ansamblu a aparatului și dotărilor.....	3	6.2	Senzori.....	34
1.3	Dotarea specială.....	3	6.3	Interfețe.....	34
1.4	Domeniul de aplicare al aparatului.....	3	<b>7</b>	<b>Întreținere.....</b>	<b>34</b>
1.5	Emisia sonoră a aparatului.....	4	7.1	Plan de întreținere.....	34
1.6	Conformitate.....	4	7.2	Dezghetarea aparatului.....	35
1.7	Substanțe SVHC în conformitate cu regulamentul REACH.....	4	7.3	Curățarea aparatului.....	36
<b>2</b>	<b>Instrucțiuni generale de siguranță.....</b>	<b>4</b>	<b>8</b>	<b>Ajutor pentru clienți.....</b>	<b>36</b>
<b>3</b>	<b>Punere în funcțiune.....</b>	<b>6</b>	8.1	Date tehnice.....	36
3.1	Condiții de instalare.....	6	8.2	Defecțiuni tehnice.....	37
3.2	Dimensiunile aparatului.....	7	8.3	Centrul de service.....	38
3.3	Transportarea aparatului.....	7	8.4	Plăcuță de fabricație.....	38
3.4	Despachetarea aparatului.....	7	<b>9</b>	<b>Scoaterea din funcțiune.....</b>	<b>38</b>
3.5	Îndepărtarea siguranței de transport.....	7	<b>10</b>	<b>Eliminare ca deșeu.....</b>	<b>38</b>
3.6	Montarea mânerului ușii.....	7	10.1	Pregătirea aparatului pentru eliminarea ca deșeu.	38
3.7	Montarea siguranței contra răsturnării.....	7	10.2	Eliminarea aparatului ca deșeu în mod ecologic....	38
3.8	Instalarea aparatului.....	8	<b>11</b>	<b>Informații suplimentare.....</b>	<b>39</b>
3.9	Alinierea aparatului.....	9	<b>12</b>	<b>Ghid rapid pentru utilizarea zilnică.....</b>	<b>41</b>
3.10	Instalarea mai multor aparate.....	9			
3.11	După instalare.....	9			
3.12	Evacuarea ambalajului la deșeurile.....	9			
3.13	Schimbare opritor ușă.....	9			
3.14	Alinierea ușii.....	16			
3.15	Racordarea aparatului.....	17			
3.16	Pornirea aparatului (prima punere în funcțiune)....	17			
<b>4</b>	<b>Depozitare.....</b>	<b>18</b>			
4.1	Indicații privind depozitarea.....	18			
4.2	Intervale de depozitare.....	18			
<b>5</b>	<b>Deservire.....</b>	<b>18</b>			
5.1	Elementele de operare și de afișare.....	18			
5.1.1	Afișaj de stare.....	18			
5.1.2	Simboluri de afișare.....	18			
5.1.3	Semnala acustice.....	19			
5.2	Navigare.....	19			
5.2.1	Navigarea cu ajutorul tastelor.....	19			
5.2.2	Meniu de setări.....	19			
5.2.3	Meniu de clienți.....	19			
5.2.4	Setarea valorilor.....	20			
5.2.5	Reguli generale.....	20			
5.3	Funcții.....	20			
5.3.1	Prezentare generală a funcțiilor.....	20			
5.3.2	Pornirea și oprirea aparatului .....	21			
5.3.3	Temperatură .....	21			
5.3.4	Înregistrarea temperaturii .....	21			
5.3.5	Securizarea accesului meniu de setări .....	22			
5.3.6	Coduri de acces.....	22			
5.3.7	Reamintirea intervalului de întreținere .....	23			
5.3.8	Limba .....	24			
5.3.9	Unitate de temperatură .....	24			
5.3.10	Luminozitatea afișajului .....	24			
5.3.11	Alarm Sound.....	24			
5.3.12	Key Sound.....	25			
5.3.13	Conexiune-WLAN .....	25			
5.3.14	Conexiune-LAN .....	26			
5.3.15	Info.....	27			
5.3.16	Ore de funcționare .....	27			
5.3.17	Software.....	27			
5.3.18	Calibrarea senzorului .....	27			
5.3.19	Alarmă de temperatură .....	27			
5.3.20	Alarmă ușă .....	28			
5.3.21	Simulare de alarmă .....	29			
5.3.22	Transmiterea alarmei .....	29			
5.3.23	DemoMode.....	30			
5.3.24	Resetare la setările din fabrică .....	30			
5.4	Mesaje.....	31			
5.4.1	Avertizări.....	31			
5.4.2	Reamintiri.....	33			

Producătorul lucrează permanent la dezvoltarea tuturor tipurilor și modelelor. Din acest motiv, vă rugăm să înțelegeți că trebuie să ne rezervăm dreptul de a efectua modificări în ceea ce privește forma, dotarea și tehnica.

Simbol	Explicație
	<b>Citirea manualului</b> Pentru a vă familiariza cu toate avantajele oferite de noul dumneavoastră aparat, vă rugăm să citiți cu atenție indicațiile din prezentul manual de utilizare.
	<b>Manualul complet pe internet</b> Manualul amănunțit este disponibil pe internet prin scanarea codului QR de pe partea frontală a acestui manual sau prin introducerea numărului de service la <a href="http://home.liebherr.com/fridge-manuals">home.liebherr.com/fridge-manuals</a> . Găsiți numărul de service pe plăcuța de fabricație:  <i>Fig. Reprezentare exemplificativă</i>
	<b>Verificarea aparatului</b> Verificați toate piesele cu privire la daune din timpul transportului. Adresați-vă în caz de plângeri comerciantului sau serviciului pentru clienți.
	<b>Abateri</b> Manualul este valabil pentru mai multe modele, prin urmare sunt posibile unele abateri. Paragrafele, care sunt valabile numai pentru anumite aparate, sunt marcate cu o steluță (*).
	<b>Instrucțiuni de manevrare și rezultatele acțiunii</b> Instrucțiunile de manevrare sunt marcate cu o ▶. Rezultatele acțiunii sunt marcate cu o ▷.

Simbol	Explicație
	<b>Videoclipuri</b> Videoclipurile referitoare la aparate sunt disponibile pe canalul de YouTube al Liebherr-Hausgeräte.

Aceste instrucțiuni de utilizare sunt valabile pentru:

- SFFsg 4001
- SFFsg 5501

## 1 Vedere de ansamblu asupra aparatului

### 1.1 Furnitura de livrare

Verificați toate piesele cu privire la daune din timpul transportului. În cazul în care aveți plângeri, contactați comerciantul sau serviciul pentru clienți. (vezi 8.3 Centrul de service)

Livrarea constă din următoarele piese:

- Aparat individual
- Dotarea \*
- Material de montaj \*
- Instrucțiuni de utilizare
- Broșură de service
- Certificat de calitate \*
- Cablu de rețea
- Mâner incl. șuruburi și cheie torx
- Kit de montare pe perete

### 1.2 Vedere de ansamblu a aparatului și dotărilor

SFFsg 4001  
SFFsg 5501

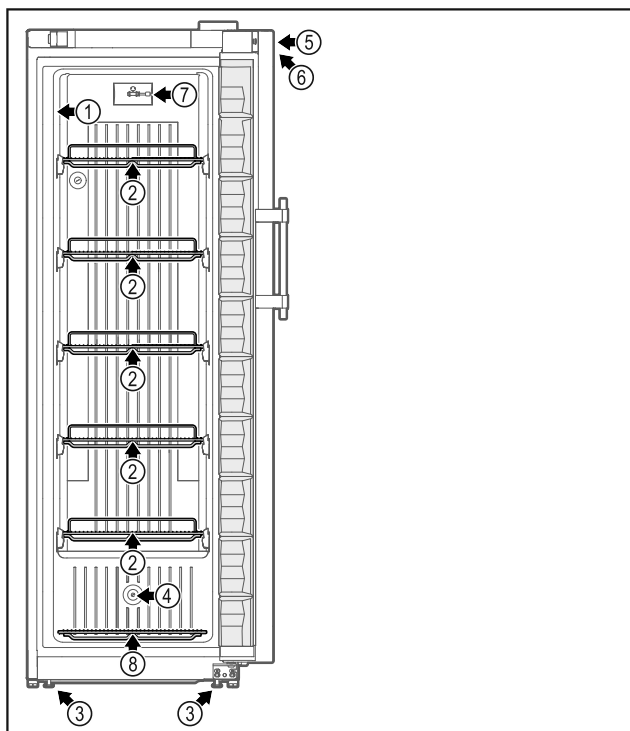


Fig. 1 Reprezentare exemplară partea frontală

#### Dotarea

- |                                   |  |
|-----------------------------------|--|
| (1) Plăcuță de fabricație         | (5) Încuietoare                                  |
| (2) Grătare tip poliță            | (6) Elemente de operare și indicator temperatură |
| (3) Picioare reglabile / roțile * | (7) Senzor C                                     |
| (4) Alimentarea senzorului        | (8) Grilă de podea                               |

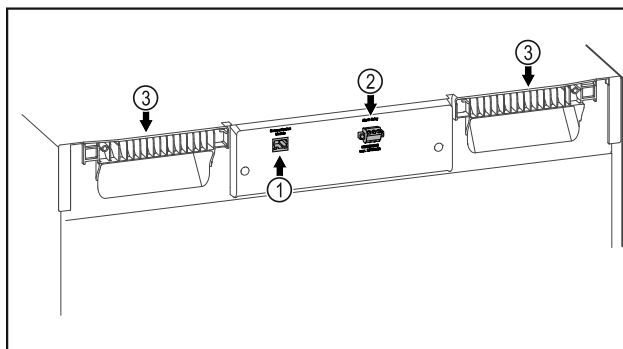


Fig. 2 Reprezentare exemplară partea posterioară

#### Dotarea

- |                                     |                         |
|-------------------------------------|-------------------------|
| (1) Interfață LAN/WLAN *            | (3) Ajutor de transport |
| (2) Ieșire de alarmă fără potențial |                         |

### 1.3 Dotarea specială

#### Indicație

Puteți obține accesoriile pentru apă prin intermediul serviciului pentru clienți (vezi 8.3 Centrul de service) și din magazinul Liebherr-Hausgeräte la [home.liebherr.com/shop/de/deu/zubehor.html](http://home.liebherr.com/shop/de/deu/zubehor.html).

#### SmartModule

Aparatul poate fi echipat cu un SmartModule.

Este vorba despre o interfață WLAN și LAN pentru conexiunea între aparat și un sistem extern de documentare și alarmă ca de ex. Liebherr SmartMonitoring.

#### Postechiparea sertarelor

La postechiparea sistemelor de sertare în frigider/congelatoare Liebherr, care sunt utilizate pentru depozitarea materialelor sensibile la temperatură ca de ex. medicamentele care necesită refrigerare și produse refrigerate, care se supun cerințelor normelor speciale, este necesară o calificare a temperaturii. O postechipare a sertarelor în frigider/congelatoare Liebherr poate duce la alterarea mărfii depozitate sau la prejudicii la marfa depozitată. De aceea trebuie să fie executată postechiparea exclusiv de furnizorii de servicii autorizați de producătorul frigiderului/congelatorului.

### 1.4 Domeniul de aplicare al aparatului

#### Utilizarea conform destinației

Acest congelator de laborator este potrivit pentru depozitarea profesională a produselor la temperaturi cuprinse între -9 °C și -30 °C.

Produsele tipice care trebuie depozitate sunt eșantioane de cercetare, reactivi, inventar de laborator etc.

Atunci când se depozitează substanțe sau produse valoroase sau sensibile la temperatură, este necesară utilizarea unui sistem de

# Instrucțiuni generale de siguranță

alarmă independent, cu monitorizare permanentă. Acest sistem de alarmă trebuie să fie conceput astfel încât orice stare de alarmă să fie imediat înregistrată de o persoană responsabilă, care poate lua apoi măsurile corespunzătoare.

## Utilizarea eronată previzibilă

Nu folosiți aparatul pentru următoarele aplicații:

- Depozitare și răcire de:
  - substanțe instabile din punct de vedere chimic, inflamabile sau corozive
  - Sânge, plasmă sau alte fluide corporale în scopul perfuziei, administrării sau introducerii în corpul uman.
- Utilizare în zone potențial explozive.
- Utilizare în aer liber sau în zone umede și cu stropi de apă.

Utilizarea improprie a aparatului duce la prejudicii sau alterarea mărfii depozitate.

## Clasele de climă

Clasa de climă corespunzătoare aparatului dumneavoastră este indicată pe marca de fabricație.

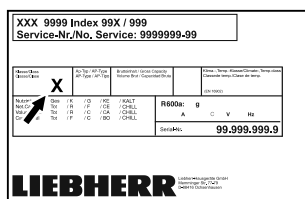


Fig. 3 Plăcuță de fabricație

(X) Această clasă climatică indică în ce condiții de mediu poate fi exploatat aparatul în siguranță.

Clasa climatică (X)	Temperatură max. incintei	Umiditate rel. max. a aerului
7	35 °C	75 %

## Indicație

Temperatura minimă admisibilă a incintei în locul de instalare este de 10 °C.

## 1.5 Emisia sonoră a aparatului

Nivelul presiunii acustice a emisiilor evaluat după curba de filtrare A pe parcursul funcționării aparatului se situează sub 70 dB(A) (puterea acustică rel. 1 pW).

## 1.6 Conformitate

Etanșeitatea circuitului de agent frigorific este verificată.

Aparatul corespunde atât reglementărilor de securitate în vigoare, cât și directivelor UE 2014/35/UE, 2014/30/UE și 2011/65/UE.

Textul complet al declarației de conformitate UE este disponibil la următoarea adresă de internet: [www.liebherr.com](http://www.liebherr.com)

## 1.7 Substanțe SVHC în conformitate cu regulamentul REACH

La următorul link puteți verifica dacă aparatul dvs. conține substanțe SVHC în conformitate cu regulamentul REACH: [home.liebherr.com/de/deu/de/liebherr-erleben/nachhaltigkeit/umwelt/scip/scip.html](http://home.liebherr.com/de/deu/de/liebherr-erleben/nachhaltigkeit/umwelt/scip/scip.html)

## 2 Instrucțiuni generale de siguranță

Păstrați cu grijă prezentele instrucțiuni de utilizare, astfel încât să le aveți la îndemână în orice moment.

Dacă retransmiteți aparatul, înmânați mai departe și instrucțiunile de utilizare la posesorul ulterior.

Pentru a utiliza aparatul conform prescripțiilor și în siguranță, citiți prezentele instrucțiuni de utilizare cu atenție înainte de utilizare. Urmați în permanență instrucțiunile, indicațiile de securitate și indicațiile de avertizare cuprinse în acestea. Acestea sunt importante, astfel încât să puteți instala și exploata aparatul în siguranță și în stare impecabilă.

### Pericole pentru utilizator:

- Acest aparat poate fi utilizat numai de către personalul tehnic și de laborator care a fost instruit în acest scop și care este familiarizat cu toate măsurile de siguranță pentru lucrul în laborator. Copiii și persoanele cu capacități fizice, senzoriale sau mentale reduse sau cu lipsă de experiență și cunoștințe nu trebuie să pornească sau să utilizeze acest aparat.
- Priza trebuie să fie ușor accesibilă, pentru ca aparatul să poată fi deconectat rapid de la alimentarea electrică în caz de urgență. Ea trebuie să fie poziționată în afara zonei acoperite de partea posterioară a aparatului.
- Atunci când deconectați aparatul de la rețeaua electrică, apucați întotdeauna de fișă. Nu trageți de cablu.
- În caz de defecțiune, scoateți ștecherul din priză sau deconectați siguranța.
- **AVERTIZARE:** Nu deteriorați cablul de conectare la rețeaua electrică. Nu folosiți aparatul cu un cablu de conectare la rețea defect.
- **AVERTIZARE:** Nu este permisă amplasarea și funcționarea barelor distribuitoare/prizelor multiple, precum și a altor

aparate electronice (ca de ex. transformatoare cu halogen) la partea posterioară a aparatelor.

- **AVERTIZARE:** Nu blocați orificiile de ventilație din carcasa aparatului și din carcasa de încorporare.
- Reparațiile și intervențiile asupra aparatului trebuie executate numai de către serviciul de asistență a clienților sau alt personal de specialitate cu calificare corespunzătoare.
- Montați, conectați și evacuați aparatul la deșeuri numai în conformitate cu indicațiile din manual.

### Pericol de incendiu:

- Agentul frigorific utilizat (specificații pe marca de fabricație) este ecologic, dar inflamabil. Agentul frigorific scurs se poate aprinde.
  - **AVERTIZARE:** Nu deteriorați circuitul agentului frigorific.
  - Nu umblați cu surse de foc în interiorul aparatului.
  - **AVERTIZARE:** Nu folosiți în interiorul compartimentului de răcire aparate electrice care nu corespund tipului constructiv recomandat de producător.
  - Dacă există scurgeri de agent frigorific: Îndepărtați orice flacără sau sursă de foc din apropierea locului de scurgere. Aerișiți bine încăperea. Anunțați serviciul de asistență a clienților.
- Nu utilizați aparatul în apropierea unor gaze explozive.
- Nu depozitați sau utilizați benzină sau alte gaze și lichide inflamabile în apropierea aparatului.
- Nu depozitați în aparat substanțe cu capacitate de explozie, ca de exemplu recipiente de aerosoli cu gaz carburant inflamabil. Astfel de doze de spray pot fi recunoscute după conținutul sau simbolul flăcării imprimat pe acestea. Eventualele gaze degajate se pot aprinde din cauza componentelor electrice.
- Nu amplasați în apropierea aparatului lumânări aprinse, lămpi sau alte obiecte cu flacără deschisă, pentru a evita incendierea aparatului.
- Depozitați lichidele alcoolice sau alte recipiente care conțin alcool numai dacă sunt închise etanș. Eventualul alcool degajat se poate aprinde din cauza componentelor electrice.

### Pericol de cădere și răsturnare:

- **AVERTIZARE:** Pentru a evita pericolul de instabilitate a aparatului, acesta trebuie fixat conform instrucțiunilor.
- Nu utilizați soclurile, sertarele, ușile etc. pe post de treaptă sau ca punct de sprijin.

### Pericol de degerare, senzații de amorțeală și dureri:

- Evitați contactul de prelungit al pielii cu suprafețe reci sau cu produse refrigerate/congelate sau luați măsuri de protecție, de exemplu folosiți mănuși.

### Pericol de rănire și de deteriorare:

- **AVERTIZARE:** Nu utilizați alte dispozitive mecanice sau diverse mijloace pentru accelerarea procesului de dezghețare, decât cele recomandate de producător.
- **AVERTIZARE:** Pericol de accidentare prin electrocutare! Sub capac se află componente conducătoare de energie electrică.
- **ATENȚIE:** Aparatul poate fi utilizat numai cu accesorii originale ale producătorului sau cu accesorii de la alți furnizori aprobate de producător. Utilizatorul își asumă riscul atunci când utilizează accesorii neaprobate.

### Pericol de strivire:

- La deschiderea și închiderea ușii, nu introduceți mâna în balama. Degetele pot fi prinse.

### Calificarea personalului specializat:

Aparatul poate fi instalat, testat, întreținut și pus în funcțiune numai de către personal calificat care este familiarizat cu instalarea, punerea în funcțiune și funcționarea aparatului.

Personalul calificat este format din persoane care, datorită pregătirii tehnice, cunoștințelor și experienței lor, precum și datorită cunoașterii standardelor relevante, sunt capabile să evalueze și să efectueze lucrările care le sunt încredințate și să recunoască eventualele pericole. Aceștia trebuie să aibă pregătire, instruire și autorizație pentru a lucra la aparat.

### Simboluri pe aparat:



Simbolul se poate afla pe compresor. Acesta se referă la uleiul din compresor și atrage atenția asupra pericolului următor: **În caz de ingerare și pătrundere în căile respiratorii poate provoca decesul.** Această indicație are semnificație numai pentru reciclare. În regimul de funcționare normal nu există niciun pericol.



**AVERTIZARE:** Pericol de incendiu / materiale inflamabile. Simbolul se află la compresor și semnaleză pericolul de substanțe inflamabile. Nu îndepărtați eticheta autocolantă.



Simbolul este situat pe partea din spate a aparatului, în zona releului de alarmă, și indică următorul pericol: **Șoc electric!** Chiar și atunci când aparatul este deconectat de la rețeaua electrică, tensiunea externă poate fi încă prezentă. Nu îndepărtați eticheta autocolantă.



Acesta sau o etichetă autocolantă similară se poate găsi pe partea din spate a aparatului. Aceasta indică faptul că există panouri de izolare în vid (VIP) sau panouri de perlit în ușa și/sau în carcasă. Această indicație are semnificație numai pentru reciclare. Nu îndepărtați eticheta autocolantă.

## Respectați indicațiile de avertizare și indicațiile suplimentare specifice din capitolele corespunzătoare:

	<b>PERICOL</b>	Marchează o situație de pericol imediat, care va cauza vătămări corporale grave sau mortale dacă nu este evitată.
	<b>AVERTIZARE</b>	Marchează o situație periculoasă, care ar putea cauza vătămări corporale grave sau mortale dacă nu este evitată.
	<b>PRECAUȚIE</b>	Marchează o situație periculoasă, care ar putea cauza vătămări corporale ușoare sau medii dacă nu este evitată.
	<b>ATENȚIE</b>	Marchează o situație periculoasă, care ar putea cauza pagube materiale dacă nu este evitată.
	<b>Indicație</b>	Marchează indicații importante și sfaturi utile.

## 3 Punere în funcțiune

### 3.1 Condiții de instalare



#### AVERTIZARE

Pericol de incendiu din cauza umezelii! Atunci când componentele conducătoare de electricitate sau cablul de alimentare cu energie electrică devin umede, se poate cauza un scurtcircuit.

- ▶ Aparatul este conceput pentru utilizarea în spații închise. Nu utilizați aparatul în aer liber, în zone umede sau în apropierea surselor de apă.

#### 3.1.1 Locul instalării



#### AVERTIZARE

Scăpări de agent frigorific și ulei!  
Incendiu. Agentul frigorific utilizat este ecologic, dar inflamabil. Uleiul conținut este, de asemenea, inflamabil. Scăpările de agent frigorific și de ulei se pot aprinde în cazul unei concentrații corespunzător de ridicate și în contact cu o sursă de căldură externă.

- ▶ Nu deteriorați conductele circuitului de agent frigorific și ale compresorului.

- Nu instalați aparatul în spații expuse direct la radiația solară, lângă mașina de gătit, instalația de încălzire sau alte asemenea.
- Locul optim de amplasare este o încăpăre uscată și bine ventilată.
- Atunci când aparatul este montat într-o zonă foarte umedă, pe partea exterioară a aparatului se poate forma apă de condens. Aveți grijă să fie asigurate întotdeauna o ventilație și o aerisire corespunzătoare la locul de instalare.
- Cu cât este mai mult agent frigorific în aparat, cu atât mai mare trebuie să fie spațiul în care stă aparatul. În spații prea mici, în cazul unei scurgeri, poate apărea un amestec gaz-aer inflamabil. Pentru fiecare 8 g de agent frigorific, spațiul de instalare trebuie să fie de cel puțin 1 m<sup>3</sup>. Informații privind agentul frigorific utilizat găsiți pe plăcuța de fabricație din interiorul aparatului.
- Podeaua de la locul de instalare trebuie să fie orizontală și netedă.
- Locul de instalare trebuie să fie rezistent la sarcină pentru greutatea aparatului, inclusiv depozitarea maximă. (vezi 8.1 Date tehnice)

#### 3.1.2 Branșamentul electric

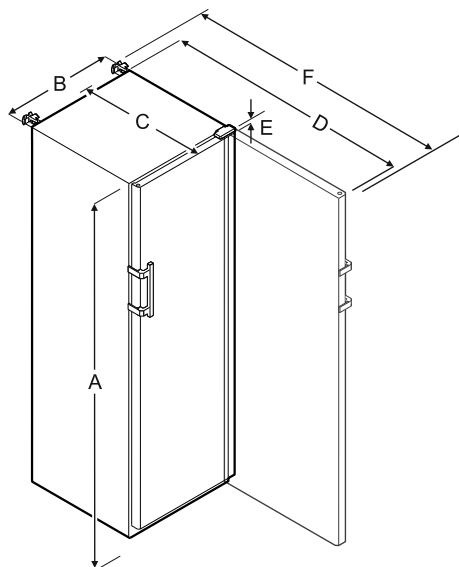


#### AVERTIZARE

Pericol de incendiu cauzat de instalarea improprie! Dacă un cablu de rețea sau o fișă atinge partea posterioară a aparatului, vibrația aparatului poate deteriora cablul de rețea sau fișa, astfel încât să ducă la un scurtcircuit.

- ▶ Aveți în vedere să nu se înțepenească niciun cablu de rețea sub aparat, dacă instalați aparatul.
- ▶ Instalați aparatul astfel încât acesta să nu atingă niciun ștecher sau cablu de rețea.
- ▶ Nu conectați aparate la prizele aflate în zona din spatele aparatului.
- ▶ Prizele sau barele distribuitorilor multiple, precum și alte aparate electronice (ca de ex. transformatoare cu halogen) **nu** trebuie să fie amplasate și exploatate pe partea posterioară a aparatelor.

## 3.2 Dimensiunile aparatului



	SFFsg 4001	SFFsg 5501
A	1884 mm	1684 mm
B	597 mm	747 mm
C	664 mm	779 mm
D	1203 mm	1468 mm
E	23 mm	23 mm
F	1241 mm	1506 mm

- A** = Înălțimea aparatului, inclusiv picioarele / roțile  
**B** = Lățimea aparatului fără mâner [adâncime mâner = 45 mm]  
**C** = Adâncimea aparatului fără mâner [adâncime mâner = 45 mm]  
**D** = Adâncimea aparatului cu ușa deschisă  
**E** = Înălțimea balamalei  
**F** = Adâncimea aparatului cu proiecție a mânerului și dispozitiv anti-înclinare

## 3.3 Transportarea aparatului

- ▶ La prima punere în funcțiune: Transportați aparatul în stare ambalată.
- ▶ La transport după prima punere în funcțiune (de ex. mutare): Transportați aparatul în stare neîncărcată.
- ▶ Transportați aparatul în poziție verticală.
- ▶ Transportați aparatul cu ajutorul a două persoane.

## 3.4 Despachetarea aparatului

- ▶ Verificați aparatul și ambalajul cu privire la daune din timpul transportului. Adresați-vă imediat către furnizori, în caz că presupuneți vreo daună. Nu racordați aparatul la alimentarea cu tensiune.
- ▶ Înlăturați toate materialele de pe partea posterioară sau de pe pereții laterali ai aparatului, care pot împiedica instalarea în conformitate cu prescripțiile, respectiv ventilarea și aerisirea.

## 3.5 Îndepărtarea siguranței de transport

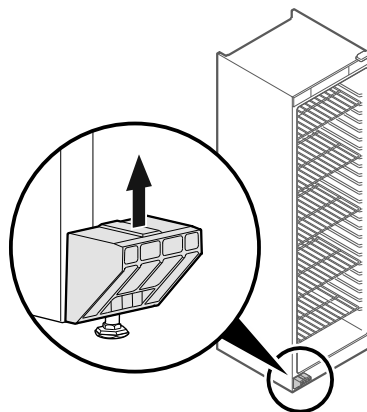


Fig. 4

- ▶ Desprindeți siguranța de transport în sus.
- ▷ Suportul de bază rămâne la aparat.

## 3.6 Montarea mânerului ușii

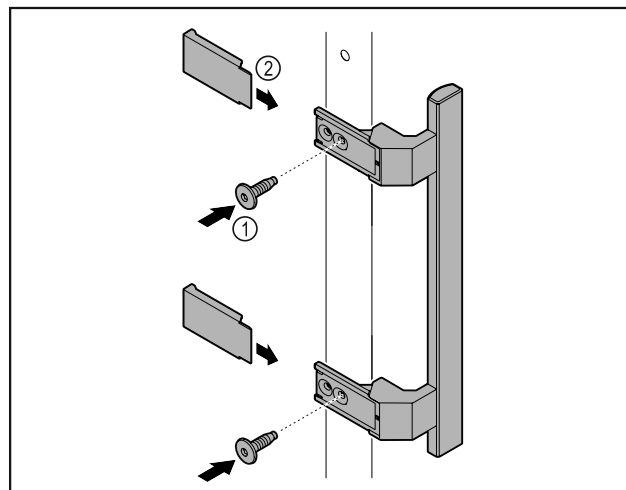


Fig. 5

- ▶ Atașați mânerul din pachetul de accesorii la ușa cu ajutorul șuruburilor incluse Fig. 5 (1).
- ▶ Aplicați capacul Fig. 5 (2).

## 3.7 Montarea siguranței contra răsturnării

### Sculă



Fig. 6

Asigurați aparatul împotriva răsturnării.

# Punere în funcțiune

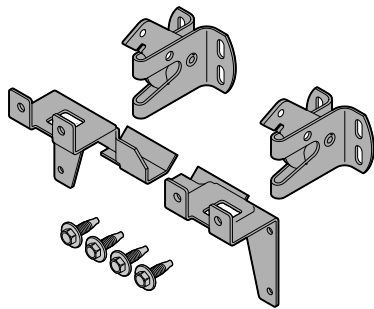


Fig. 7

Siguranța împotriva răsturnării, formată din două piese de fixare, două cârlige de siguranță și patru șuruburi (4 x 14), este inclusă cu aparatul.

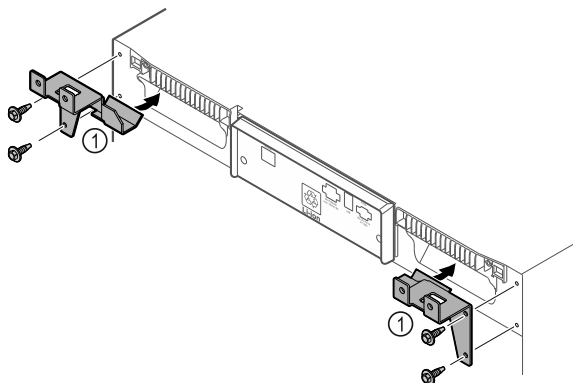


Fig. 8

- ▶ Montați piesele de fixare Fig. 8 (1) pe aparat cu ajutorul șuruburilor incluse.
- ▶ Împingeți aparatul pe perete cu piesele de fixare montate.

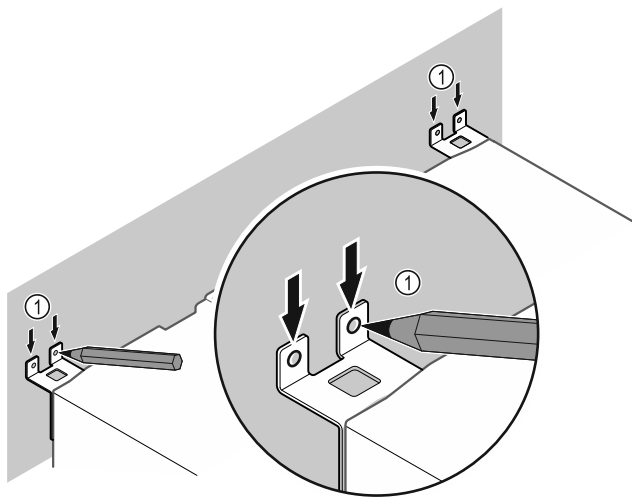


Fig. 9

- ▶ Puneți marcaje pe perete Fig. 9 (1).
- ▶ Îndepărtați aparatul.

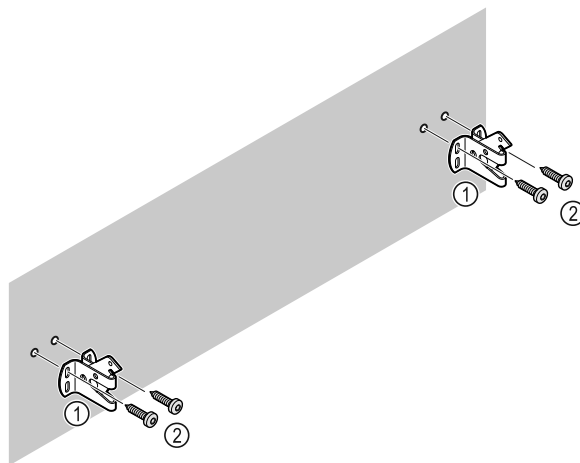


Fig. 10

În funcție de natura peretelui (lemn, beton), utilizați un material de fixare adecvat (de exemplu, dibluri) și suficiente puncte de fixare.

- ▶ Fixați cârligele de siguranță.

## 3.8 Instalarea aparatului



### PRECAUȚIE

Pericol de vătămare sau de deteriorare a aparatului!

- ▶ Instalați aparatul cu 2 persoane.



### PRECAUȚIE

Pericol de vătămare sau de deteriorare a aparatului!

Ușa se poate lovi de perete și poate fi astfel deteriorată. În cazul ușilor din sticlă, sticla deteriorată poate provoca vătămări!

- ▶ Protejați ușa contra lovirii de perete. Instalați pe perete opritoare de ușă, de exemplu opritoare din pâslă.

- ▶ Conectați toate componentele necesare (de exemplu, cablul de alimentare) la partea din spate a aparatului și ghidați-le în lateral.

### Indicație

Cablurile pot fi deteriorate!

- ▶ Nu blocați cablul atunci când îl împingeți înapoi.

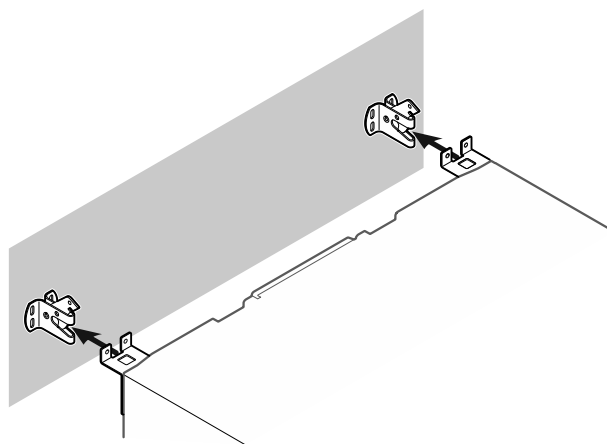


Fig. 11

- ▶ Împingeți aparatul către perete astfel încât piesele de fixare să se prindă în cârligele de fixare.
- ▷ Aparatul este acum asigurat împotriva răsturnării.
- ▷ Acesta poate fi eliberat din nou prin rabatarea înapoi a cârligelor de siguranță.



## 3.9 Alinierea aparatului

### ATENȚIE

Deformare a corpului aparatului și ușa nu se închide.

- ▶ Aliniați aparatul pe orizontală și verticală.
- ▶ Egalizați denivelările podelei cu picioarele de poziționare.



### AVERTIZARE

Reglarea necorespunzătoare a înălțimii piciorului reglabil!  
Vătămări grave sau mortale. Reglarea incorectă a înălțimii poate cauza slăbirea părții inferioare a piciorului reglabil și răsturnarea aparatului.

- ▶ Nu deșurubați prea mult piciorul reglabil.

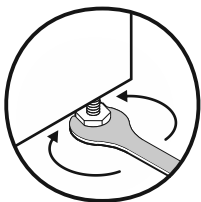


Fig. 12

### Ridicați aparatul:

- ▶ Rotiți piciorul reglabil în sens orar.

### Coborâți aparatul:

- ▶ Rotiți piciorul reglabil în sens antiorar.

## 3.10 Instalarea mai multor aparate

### ATENȚIE

Pericol de deteriorare din cauza condensului dintre pereții laterali!

- ▶ Nu instalați aparatul direct lângă un alt frigider.
- ▶ Așezați aparatele la o distanță de 3 cm între ele.
- ▶ Așezați mai multe aparate unul lângă altul numai până la temperaturi de 35 °C și umiditatea aer 65 %.
- ▶ Dacă umiditatea este mai mare, măriți distanța dintre aparate.

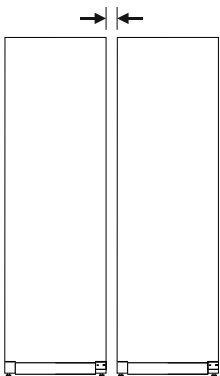


Fig. 13 Instalarea Side-by-Side

### Indicație

Un kit side-by-side este disponibil ca accesoriu la centrul de service Liebherr. (vezi 8.3 Centrul de service)

## 3.11 După instalare

- ▶ Îndepărtați foliile protectoare de pe partea exterioară a carcasei.
- ▶ Curățați aparatul. (vezi 7.3 Curățarea aparatului)
- ▶ Dacă este necesar: Dezinfecțați aparatul.
- ▶ Păstrați factura pentru a avea la dispoziție la servicii de revizie datele aparatului și ale comerciantului.

## 3.12 Evacuarea ambalajului la deșeuri



### AVERTIZARE

Pericol de asfixiere din cauza materialului de ambalare și a foliilor!

- ▶ Nu lăsați copii să se joace cu materialul de ambalare.

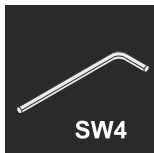
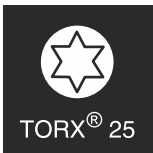
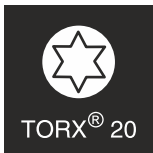
Ambalajul este fabricat din materiale reciclabile:



- Carton ondulat/Carton
- Piese din polistiren expandat
- Folii și pungi din polietilenă
- Benzi de legare din polipropilenă
- Rame de lemn fixate cu cuie și geam de polietilenă\*
- ▶ Predați materialul de ambalare la un centru de colectare oficial.

## 3.13 Schimbare opritor ușa

### Sculă



### AVERTIZARE

Pericol de accidentare cauzat de schimbarea opritorului ușii necorespunzătoare!

- ▶ Dispuneți executarea schimbării opritorului ușii numai personalului de specialitate.



### AVERTIZARE

Pericol de accidentare și prejudicii materiale cauzate de masa ridicată a ușii!

- ▶ Executați conversia constructivă numai dacă puteți căra o masă de 25 kg.
- ▶ Executați conversia constructivă numai cu două persoane.

### ATENȚIE

Piese conductoare electric!  
Deteriorare a componentelor electrice.

- ▶ Trageți fișa de rețea, înainte să fie executată schimbarea opritorului ușii.

- ▶ Deschideți ușa.

# Punere în funcțiune

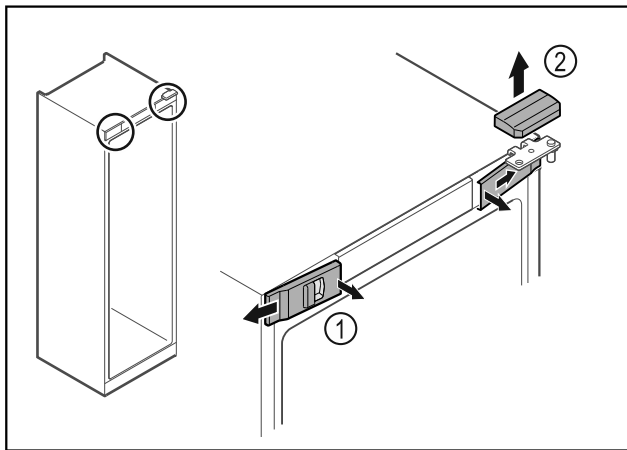


Fig. 14

- ▶ Deblocați apărătorile frontale din interior Fig. 14 (1) și detașați-le în lateral.
- ▶ Scoateți în sus Fig. 14 (2) apărătoarea.

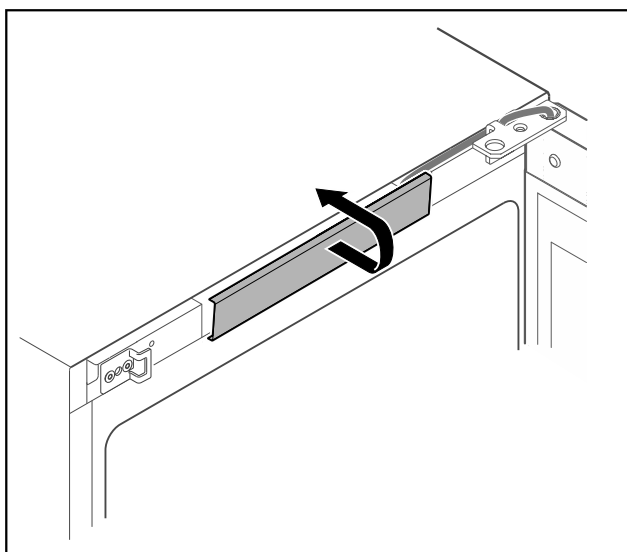


Fig. 15

- ▶ Deblocați apărătoarea centrală și detașați-o.

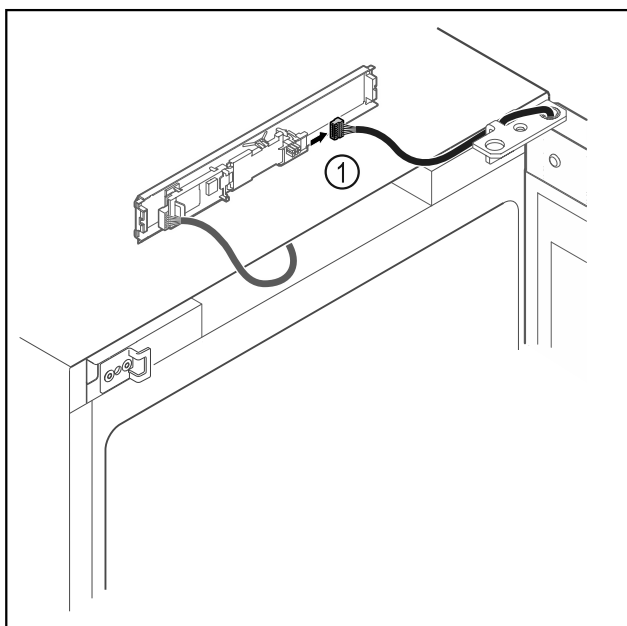


Fig. 16

- ▶ Scoateți fișa Fig. 16 (1) de la placa electronică.

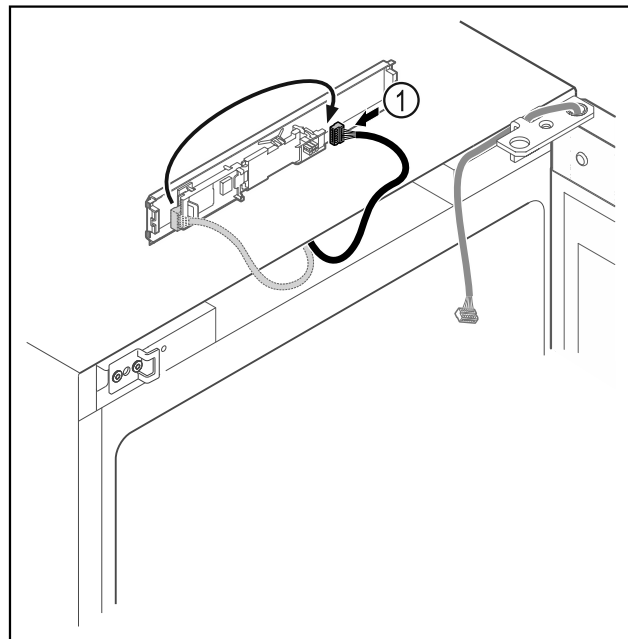


Fig. 17

- ▶ Schimbați poziția de introducere a fișei Fig. 17 (1) la placa electronică.

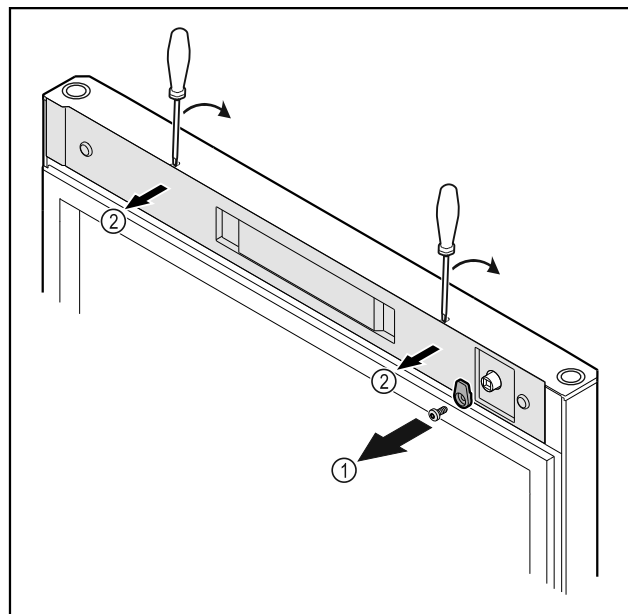


Fig. 18

- ▶ Deșurubați Fig. 18 (1) cârligul de închidere.
- ▶ Deblocați apărătoarea Fig. 18 (2) cu o șurubelniță mică și detașați-o.

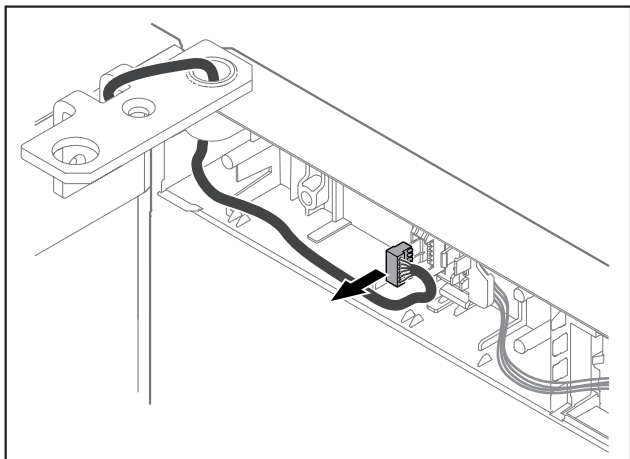


Fig. 19

- ▶ Îndepărtați fișa din suportul fișei.

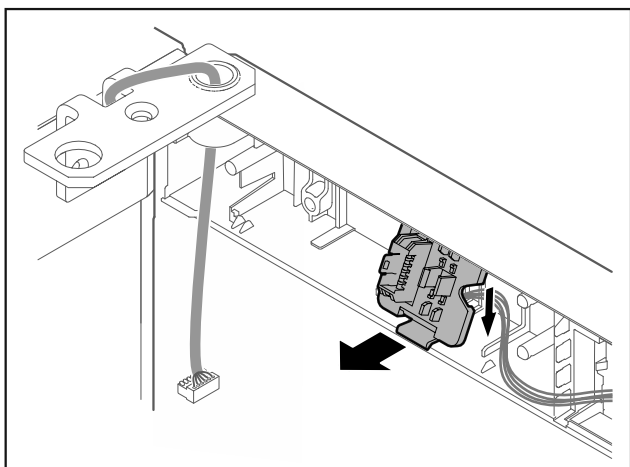


Fig. 20 Poziția de montare a suportului fișei poate fi rotită cu 180°.

- ▶ Deblocați suportul fișei.

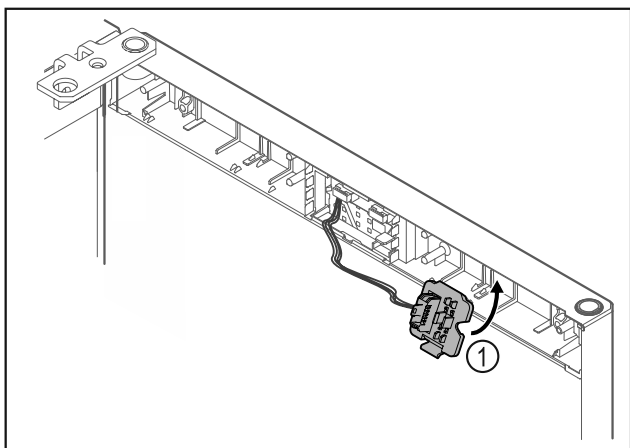


Fig. 21

- ▶ Fixați în poziție suportul fișei Fig. 21 (1) pe partea opusă.

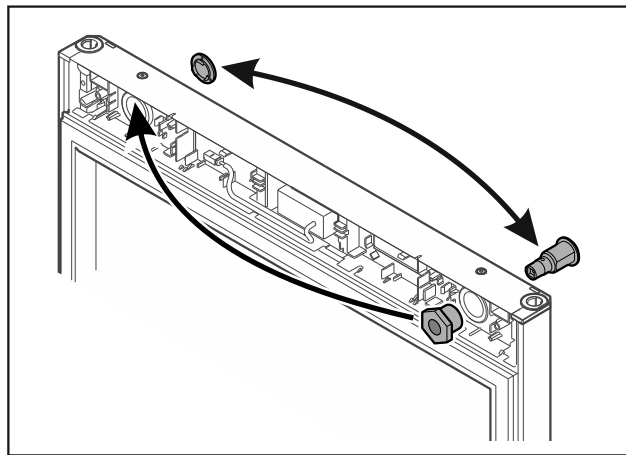


Fig. 22

- ▶ Mutați încuietoarea și apărătoarea pe partea respectivă opusă.

## ATENȚIE

Pericol de accidentare din cauza ușii rabatante!

- ▶ Țineți ferm ușa.

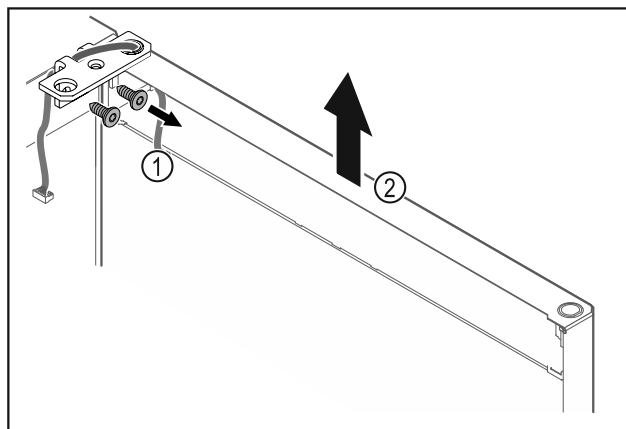


Fig. 23

- ▶ Deșurubați Fig. 23 (1) colțarul balamalei.
- ▶ Ridicați ușa inclusiv colțarul balamalei Fig. 23 (2) aproximativ 200 mm drept în sus și detașați-o.
- ▶ Depuneți ușa cu precauție pe un substrat moale.

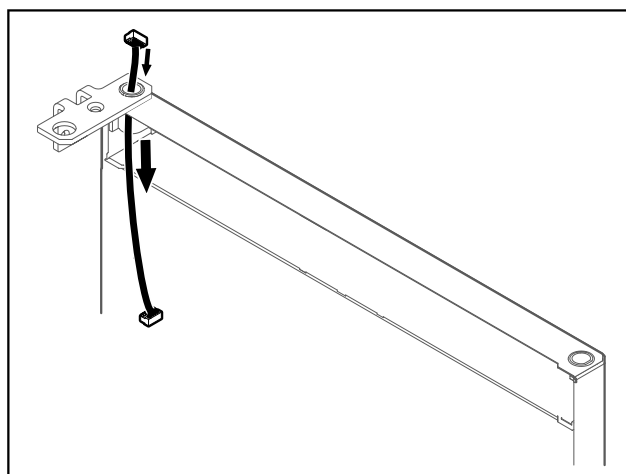


Fig. 24

- ▶ Extrageți cu precauție cablul.

## Punere în funcțiune

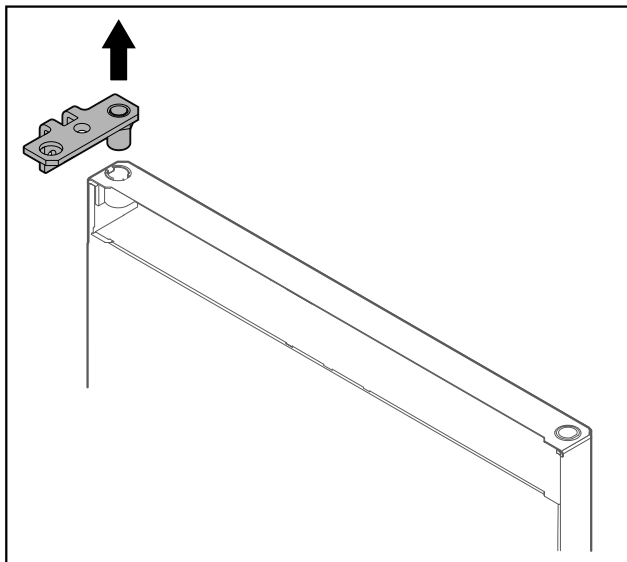


Fig. 25

- ▶ Extrageți colțarul balamalei.

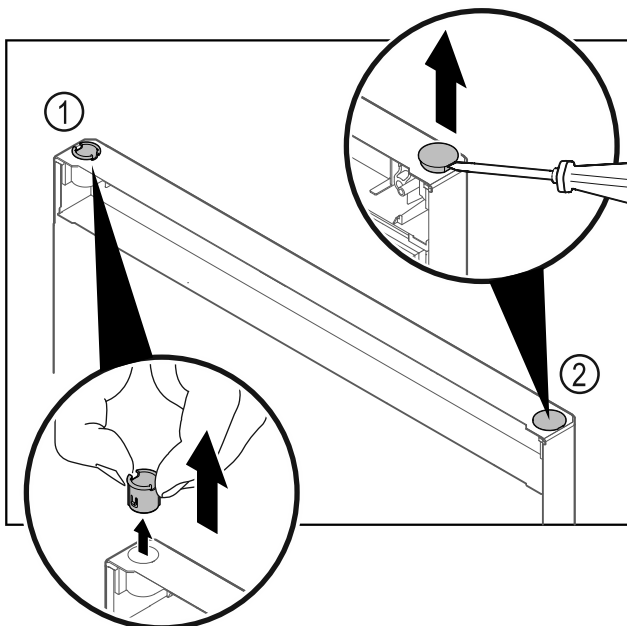


Fig. 26

- ▶ Extrageți bușca balamalei Fig. 26 (1) cu degetele.
- ▶ Ridicați dopul de acoperire Fig. 26 (2) cu precauție cu o șurubelniță dreaptă și extrageți-l.

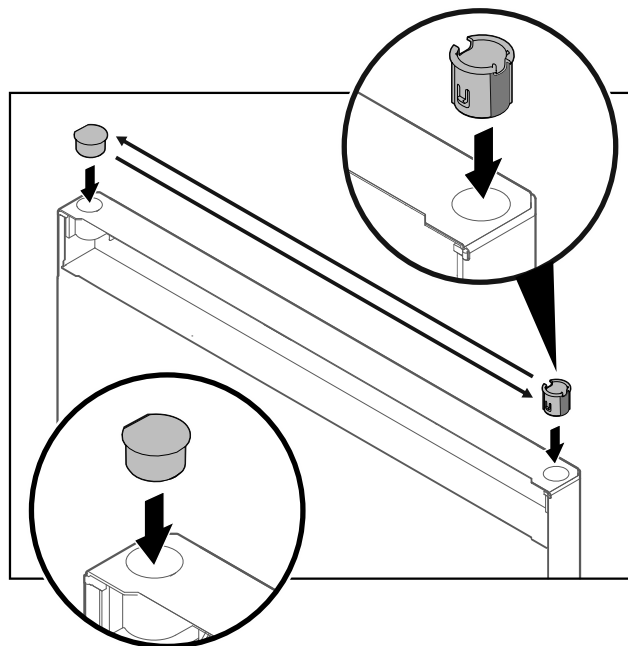


Fig. 27

- ▶ Introduceți bușca balamalei și dopul de acoperire pe partea opusă (părțile aplatizate sunt orientate spre exterior).

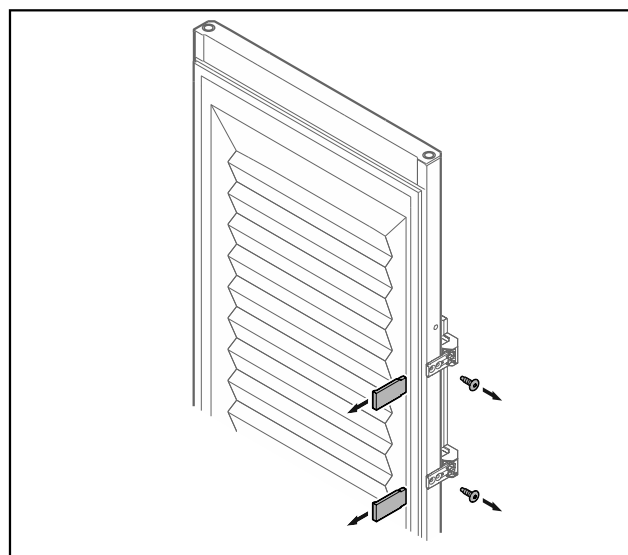


Fig. 28 Ușă spumată

- ▶ Detașați măștile.
- ▶ Deșurubați mânerul.

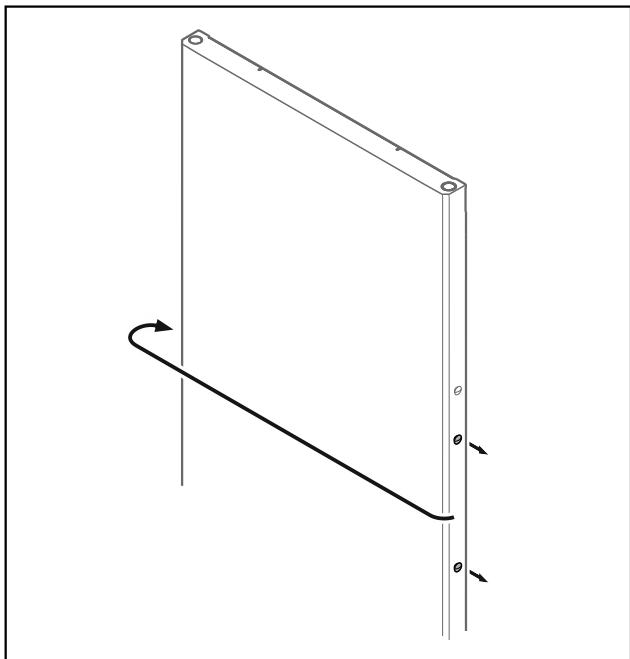


Fig. 29

- ▶ Mutați dopul pe partea opusă.

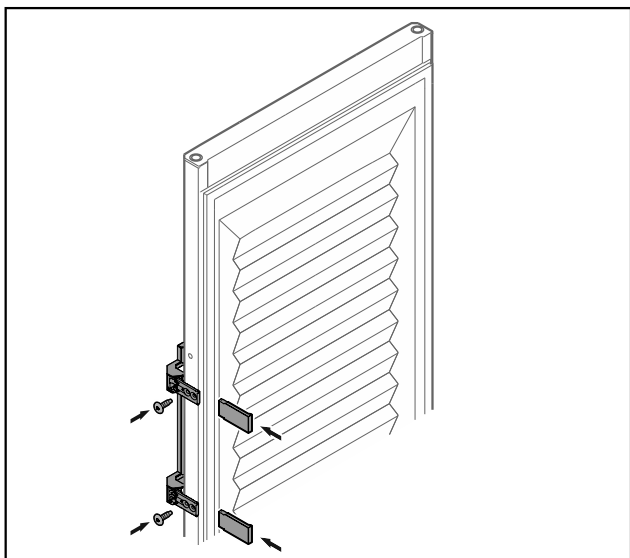


Fig. 30 Ușă spumată

- ▶ Înșurubați mânerul pe partea opusă.
- ▶ Atașați măștile.

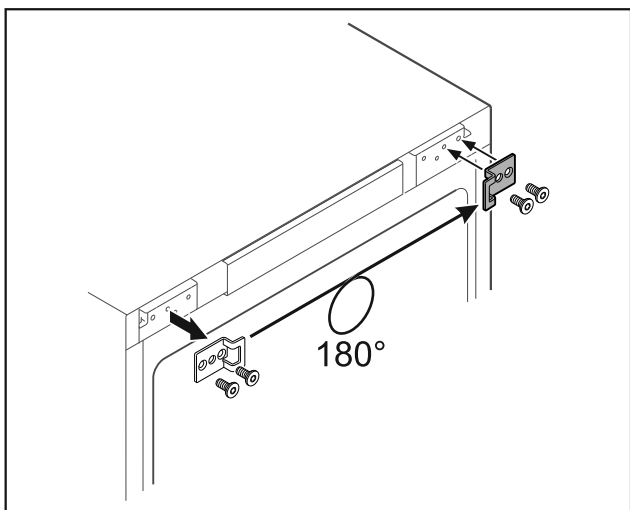


Fig. 31

- ▶ Mutați colțarul de închidere pe partea opusă.

### Indicație

Găurile sunt premarcate și trebuie să fie străpunse cu șuruburile autofiletante.

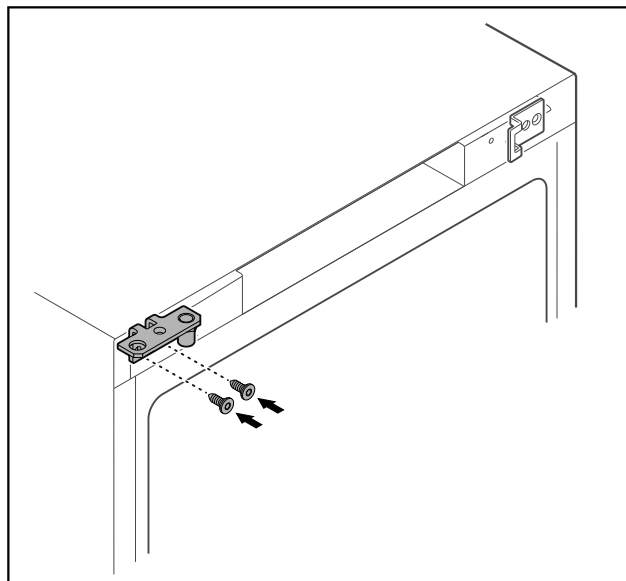


Fig. 32

- ▶ Mutați colțarul balamalei pe partea opusă.



### AVERTIZARE

Pericol de accidentare și prejudicii materiale cauzate de ușă rabatantă!

- ▶ Strângeți bolțul de lagăr cu cuplul indicat.

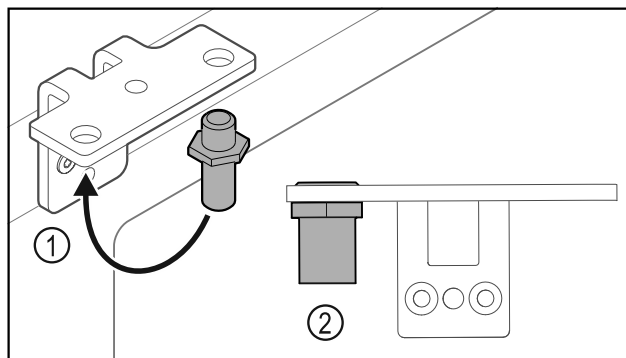


Fig. 33

- ▶ Mutați bolțul Fig. 33 (1) în colțarul balamalei.
- ▶ Strângeți bolțul Fig. 33 (2) cu **cuplul de 12 Nm**.
- ▶ Deșurubați din nou colțarul balamalei.

### ATENȚIE

Pericol de accidentare cauzat de arc tensionat!

- ▶ Nu dezasamblați sistemul de închidere al ușii Fig. 34 (1).

## Punere în funcțiune

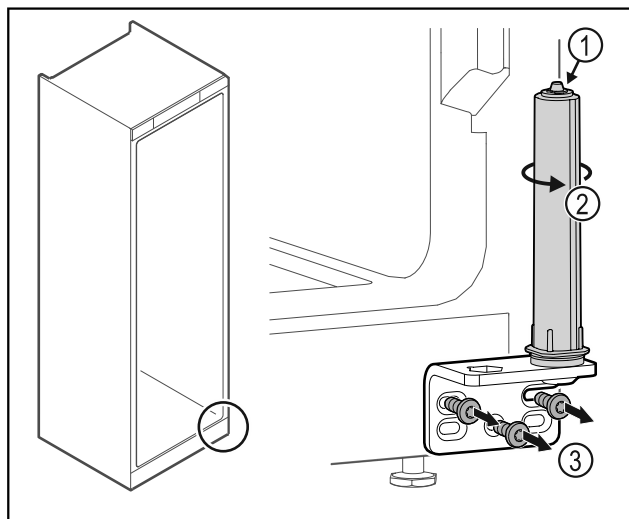


Fig. 34

- ▶ Rotiți Fig. 34 (2) sistemul de închidere, până când face clic.
- ▷ Pretensionarea de la sistemul de închidere este desfăcută.
- ▶ Deșurubați Fig. 34 (3) colțarul balamalei.

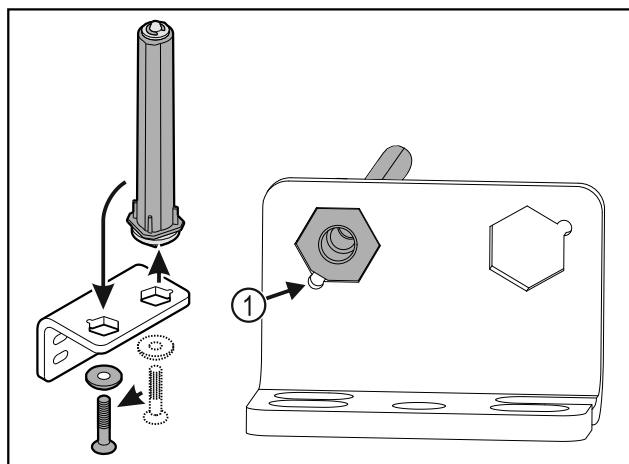


Fig. 35

- ▶ Mutați sistemul de închidere al ușii în colțarul balamalei.
- ▶ Aveți în vedere ca la introducerea, teșitura bolțului Fig. 35 (1) să fie orientată spre orificiul rotund.

-sau-

### Indicație

Dispunere greșită a șaibelor de reglaj pe înălțime.  
Este posibil să nu mai fie suficientă fixarea piulițelor.

- ▶ Șaiba trebuie să se fixeze în poziție pe partea inferioară a sistemului de închidere.

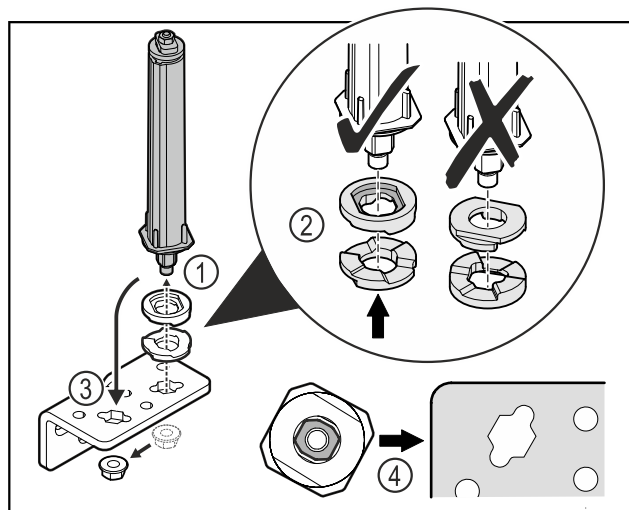


Fig. 36

- ▶ Desfaceți piulița și îndepărtați sistemul de închidere a ușii Fig. 36 (1).
- ▶ Aveți în vedere alinierea corectă a șaibelor de reglaj pe înălțime Fig. 36 (2).
- ▶ Mutați sistemul de închidere a ușii în colțarul balamalei și fixați cu piulița Fig. 36 (3).
- ▶ La utilizare aveți în vedere alinierea corectă a sistemului de închidere a ușii Fig. 36 (4).

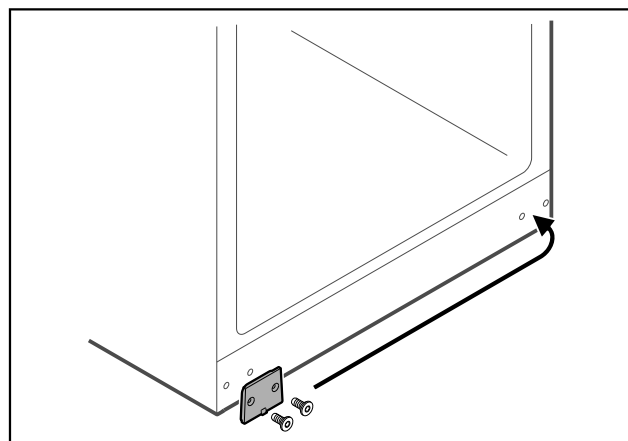


Fig. 37

- ▶ Mutați placa de mascare pe partea opusă.

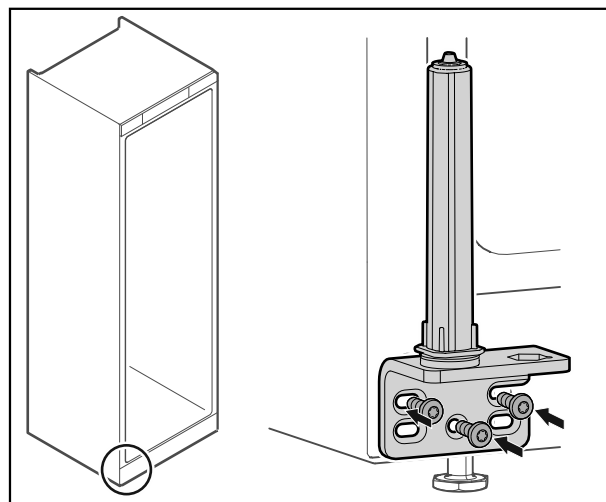


Fig. 38

- ▶ Înșurubați colțarul balamalei pe partea opusă.

## Indicație

Alinierea și pretensionarea corectă este importantă pentru funcționarea sistemului de închidere.

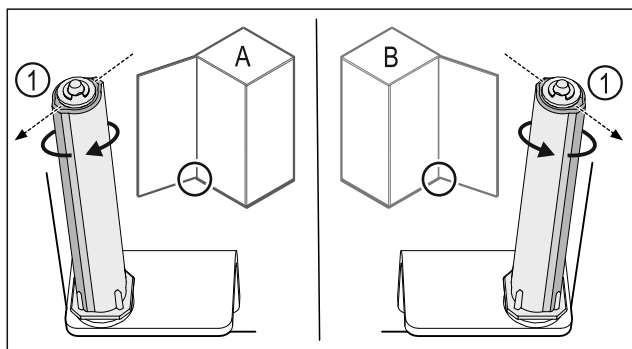


Fig. 39 Opritorul din stânga (A) / opritorul din dreapta (B)

- ▶ Rotiți sistemul de închidere până la rezistență, până când pragul sistemului de închidere Fig. 39 (1) este orientat spre exterior.
- ▷ Sistemul de închidere rămâne oprit automat în această poziție.
- ▷ Sistemul de închidere este aliniat și pretensionat.

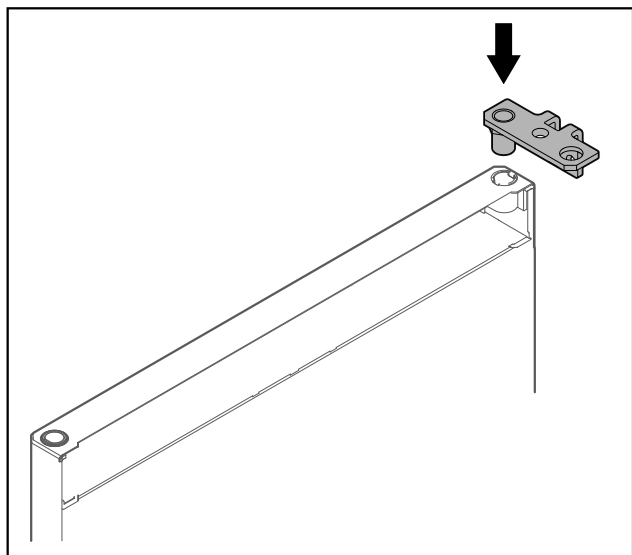


Fig. 40

- ▶ Introduceți colțarul balamalei în ușă.

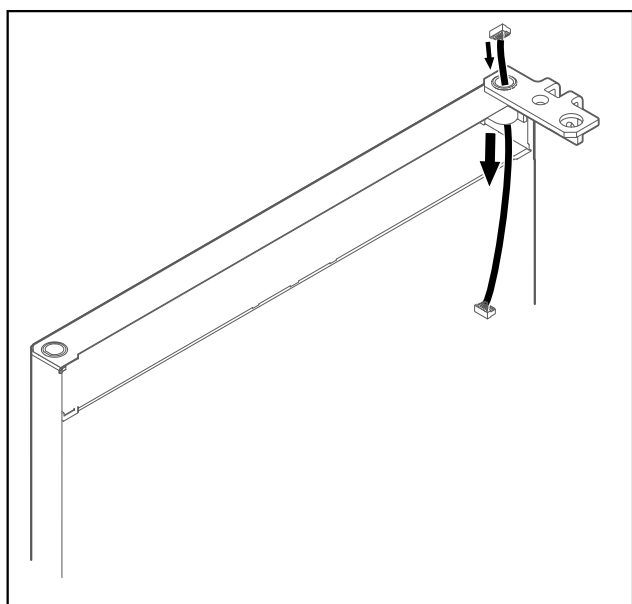


Fig. 41

- ▶ Introduceți cu precauție cablul.

## ATENȚIE

Pericol de accidentare din cauza ușii rabatante!

- ▶ Țineți ferm ușa.

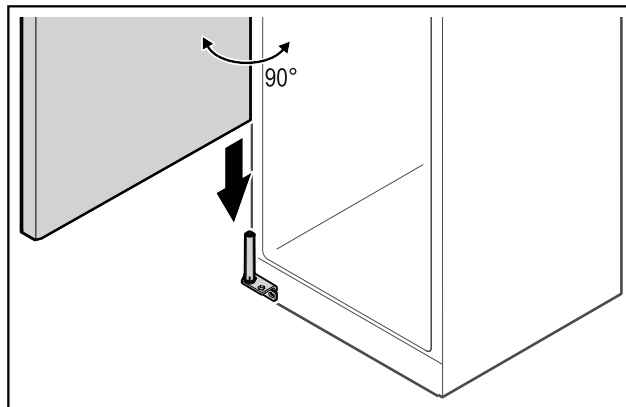


Fig. 42

- ▶ Ridicați ușa cu o a doua persoană de la podea.
- ▶ Așezați ușa la 90° în stare deschisă cu precauție pe sistemul de închidere.

## ATENȚIE

Prejudicii materiale cauzate de montajul greșit!

- ▶ Nu strângeți cablul la montarea colțarului balamalei.

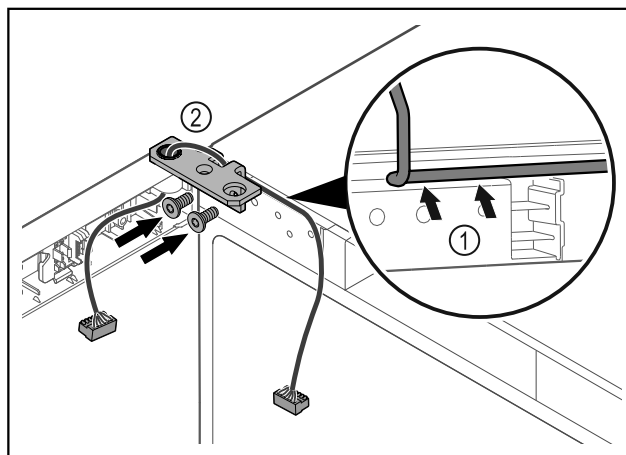


Fig. 43

- ▶ Dirijați cablul prin degajarea colțarului balamalei și dispuneți-l cu precauție Fig. 43 (1).
- ▶ Înșurubați Fig. 43 (2) colțarul balamalei.

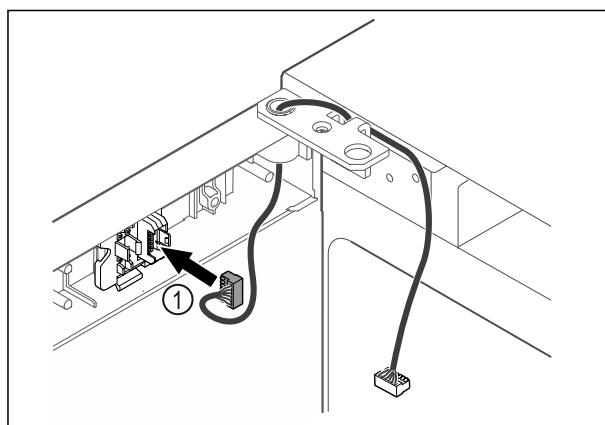


Fig. 44

- ▶ Introduceți fișa Fig. 44 (1) în suportul fișei.

## Punere în funcțiune

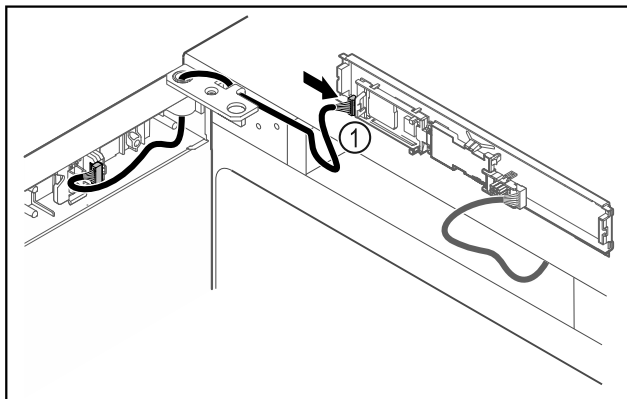


Fig. 45

- ▶ Introduceți fișa Fig. 45 (1) la placa electronică.

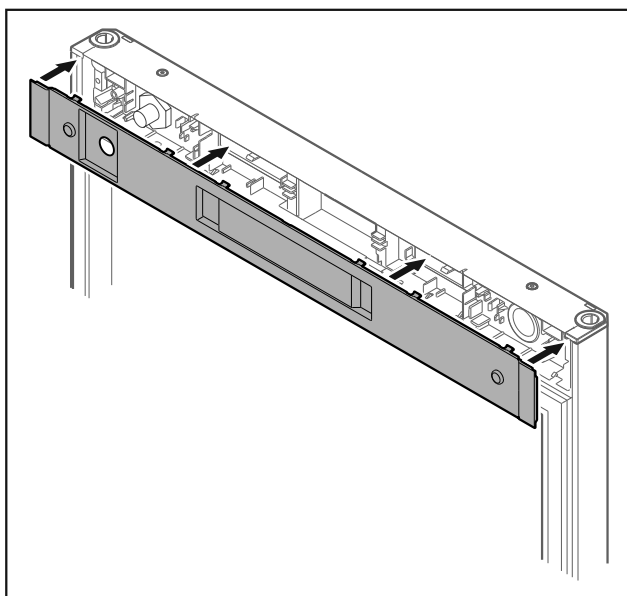


Fig. 46

- ▶ Aplicați capacul.

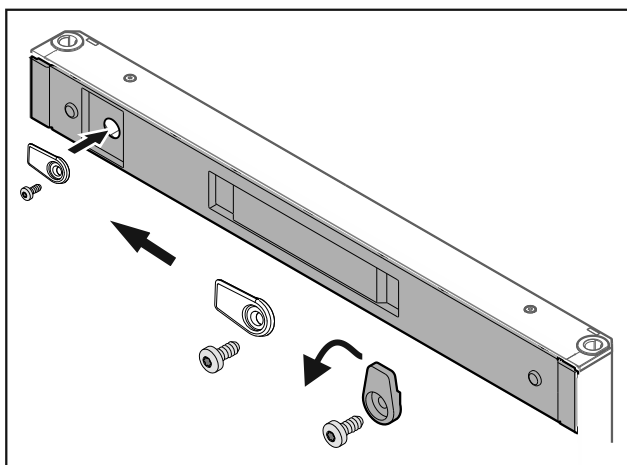


Fig. 47

- ▶ Înșurubați cârligul de închidere.

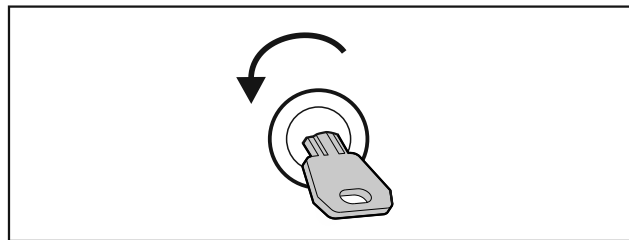


Fig. 48

- ▶ Deschideți ușa.

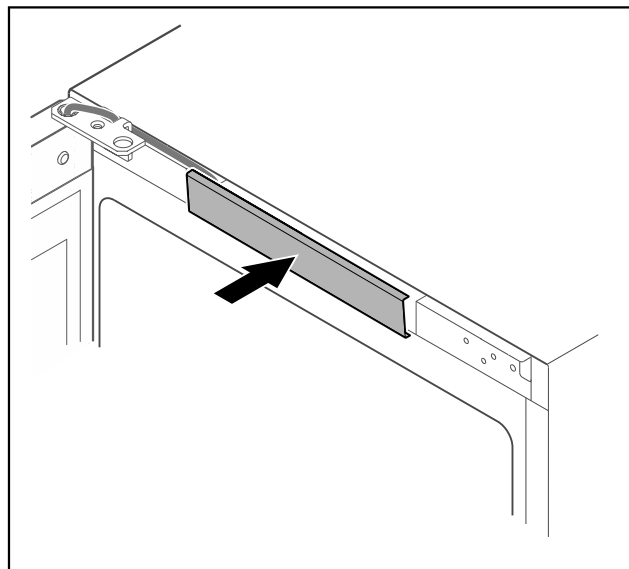


Fig. 49

- ▶ Fixați în poziție apărătoarea centrală.

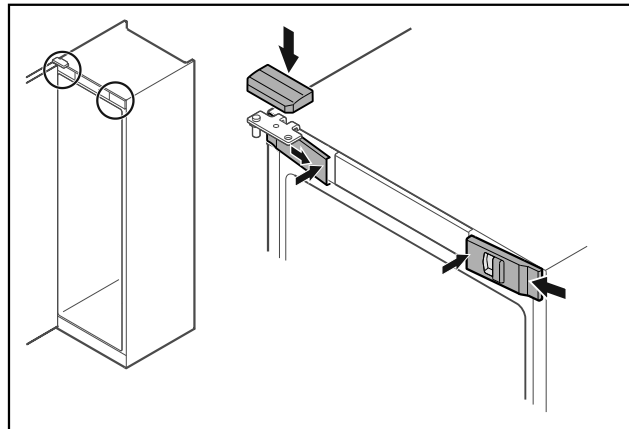


Fig. 50

- ▶ Acroșați apărătorile frontale Fig. 50 (1) lateral și fixați-le în poziție la interior.
- ▶ Fixați în poziție apărătoarea superioară Fig. 50 (2) de sus.
- ▶ Închideți ușa.
- ▷ Opritorul ușii este schimbat.

### 3.14 Alinierea ușii

Dacă ușa nu este dreaptă, puteți ajusta ușa la colțarul balamalei inferior.



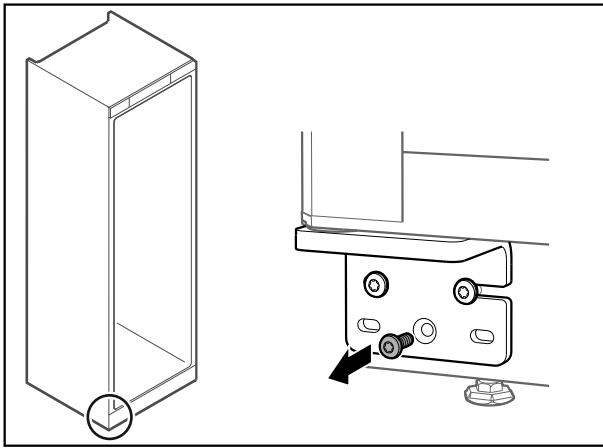


Fig. 51

- ▶ Îndepărtați șurubul central de la colțarul balamalei inferior.

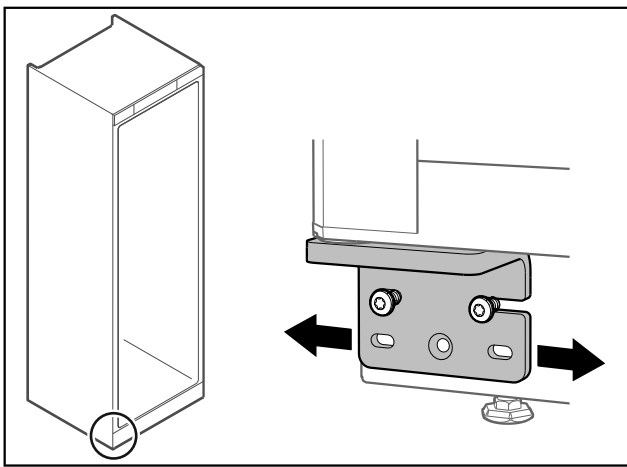


Fig. 52

- ▶ Desfaceți ușor cele două șuruburi și împingeți ușa cu colțarul balamalei spre dreapta sau stânga.
- ▶ Strângeți ferm șuruburile până la opritor (șurubul central nu mai este necesar).
- ▷ Ușa este aliniată drept.

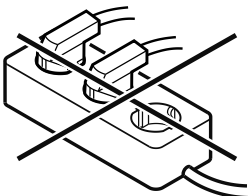
## 3.15 Racordarea aparatului



### AVERTIZARE

Racordări necorespunzătoare!  
Pericol de incendiu.

- ▶ Nu utilizați cabluri prelungitoare.
- ▶ Nu utilizați bare de distribuție.



### ATENȚIE

Racordări necorespunzătoare!  
Deteriorarea blocului electronic.

- ▶ Nu racordați aparatul la invertoare, ca de ex. instalații fotovoltaice și generatoare pe benzină.

### Indicație

Utilizați exclusiv conductorul de legătură la rețea din pachetul de livrare.

Asigurați-vă că sunt îndeplinite următoarele condiții necesare:

- Utilizați aparatul numai cu **curent alternativ**.
- Tensiunea și frecvența admisibile sunt imprimate pe plăcuța de fabricație. Poziția plăcuței de fabricație poate fi văzută în capitolul privind prezentarea generală a aparatelor. (vezi 1.2 Vedere de ansamblu a aparatului și dotărilor)
- Priza este legată la pământ conform prescripțiilor și protejată printr-o siguranță electrică.
- Curentul de declanșare a siguranței se situează între 10 A și 16 A.
- Priza este ușor accesibilă.
- ▶ Verificați racordarea electrică.
- ▶ Introduceți ștecherul aparatului pe partea posterioară a aparatului. Acordați atenție fixării corecte în poziție.
- ▶ Racordați fișa de rețea la alimentarea cu tensiune.
- ▷ Afișajul trece pe simbolul Standby.

## 3.16 Pornirea aparatului (prima punere în funcțiune)

Asigurați-vă că sunt îndeplinite următoarele condiții necesare:

- Aparatul este configurat și conectat.
- Toate benzile adezive, foliile adezive și de protecție, precum și siguranțele de transport din și de la aparat sunt îndepărtate.

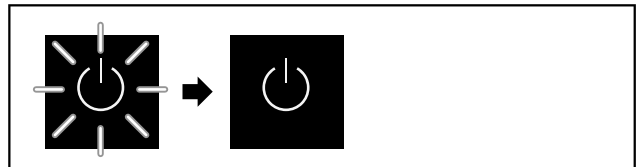


Fig. 53 Procesul de pornire

Simbolul Standby clipește până când se încheie procesul de pornire.

Pe afișaj apare simbolul Standby.

În cazul în care aparatul este livrat cu setările din fabrică, la punerea în funcțiune trebuie mai întâi selectată mai întâi limba ecranului.

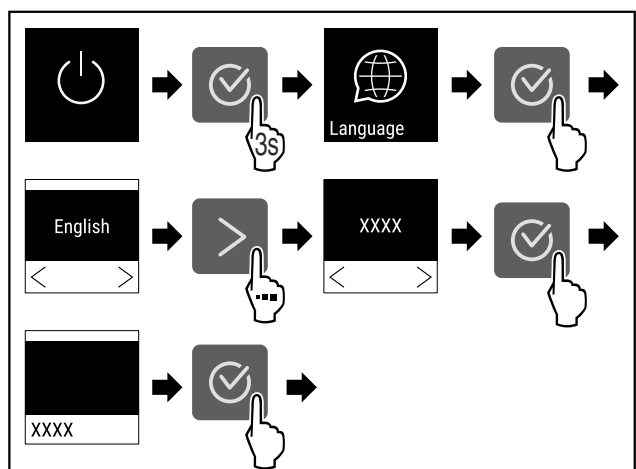


Fig. 54

- ▶ Efectuați pașii de acțiune (vezi Fig. 54).

# Depozitare

-18,0°C

Fig. 55

▷ Aparatul este pornit de îndată ce temperatura apare pe afișaj.

## 4 Depozitare

### 4.1 Indicații privind depozitarea

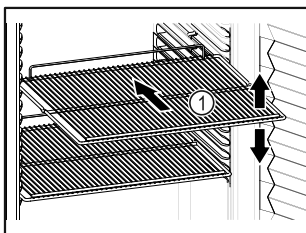


Fig. 56

Aveți în vedere la depozitare:

- Dacă grătarele tip poliță Fig. 56 (1) pot fi mutate, adaptați-le în funcție de înălțime.
- Respectați încărcarea maximă. (vezi 8.1 Date tehnice)
- Nu încărcați aparatul decât după ce a fost atinsă temperatura de depozitare (respectarea lanțului de frig).
- Nu este permis ca produsele răcite să atingă vaporizatorul de la peretele posterior.
- Păstrați lichidele în recipiente închise.
- Depozitați produsele refrigerate la distanță unele de altele, astfel încât aerul să circule bine.

### 4.2 Intervale de depozitare

Ca valoare orientativă pentru durata de depozitare, este valabil termenul de valabilitate specificat pe ambalaj.

## 5 Deservire

### 5.1 Elementele de operare și de afișare

Afișajul oferă o prezentare rapidă a stării actuale a aparatului, a setării temperaturii, a stării funcțiilor și a setărilor, precum și a mesajelor de alarmă și de eroare.

Operarea are loc cu ajutorul săgeților de navigare și a simbolului de confirmare.

Funcțiile pot fi activate sau dezactivate și valorile de setare pot fi modificate.



Fig. 57 Afișaj

- (1) Afișaj de stare
- (2) Săgeată de navigare spre înapoi
- (3) Săgeată de navigare înainte
- (4) Confirmare

#### 5.1.1 Afișaj de stare



Fig. 58 Afișaj de stare cu temperatura reală

Afișajul de stare arată temperatura reală și este afișajul de ieșire. De aici, se navighează către funcții și setări. (vezi 5.2 Navigare) Afișajul de stare poate afișa diferite simboluri de afișare.

#### 5.1.2 Simboluri de afișare

Simbolurile de afișare oferă informații despre starea actuală a aparatului.

Simbol	Starea aparatului
	<b>Standby</b> Aparatul este oprit.
	<b>Simbolul Standby pulsatoriu</b> Aparatul pornește.
	<b>Temperatura pulsatorie</b> Temperatura țintă nu a fost încă atinsă. Aparatul se răcește la temperatura setată.
	<b>Indicator de temperatură</b> Afișează temperatura interioară actuală
	<b>D pe afișaj</b> Aparatul este în modul demo.
	<b>Re amintire întreținere</b> Intervalul de timp setat a expirat.

Simbol	Starea aparatului
	<b>Memorie de date completă</b> Memoria de date (999 de ore) este plină. Cele mai vechi date vor fi suprascrise de acum încolo.
	<b>Simbol intermitent</b> O eroare este încă activă.
	<b>Simbol de eroare</b> Aparatul este în stare de eroare.
	<b>Bară albă în partea de jos</b> Submeniul
	<b>Bară albă în partea de sus</b> Valoare presetată, setare activă sau valoare activă
	<b>Bară crescătoare</b> Apăsati tasta timp de 3 secunde pentru a activa setarea.
	<b>Bară descrescătoare</b> Apăsati butonul timp de 3 secunde pentru a dezactiva setarea.

Simboluri ale afișajului de stare

## 5.1.3 Semnale acustice

Se emite un semnal sonor în următoarele cazuri:

- Atunci când o funcție sau o valoare este confirmată.
- Atunci când o funcție sau o valoare nu poate fi activată sau dezactivată.
- Imediat ce apare o eroare.
- În cazul unui mesaj de alarmă.

Tonurile de alarmă pot fi activate și dezactivate în meniul pentru clienți.

## 5.2 Navigare

Accesul la funcțiile individuale prin navigarea în meniu. Operarea prin intermediul tastelor de lângă afișaj.

### 5.2.1 Navigarea cu ajutorul tastelor

Afișaj și taste	Descriere
	<b>Săgeată de navigare spre înainte</b> Sare mai departe un meniu (submeniu). După ultima pagină de meniu, apare din nou prima pagină de meniu.
	<b>Săgeată de navigare spre înapoi</b> Apăsare scurtă: Sare înapoi un meniu (submeniu). Apăsare lungă (3 secunde): Revine la afișajul de stare.

Afișaj și taste	Descriere
	<b>Apăsare de mai multe ori</b> Navighează în meniu.
	<b>Confirmare</b> Activează / dezactivează funcția. Confirmă selecția. Deschide submeniul.
	<b>Înapoi</b> Sare înapoi cu un nivel de meniu.

### 5.2.2 Meniu de setări

Meniul de setări permite accesul la funcții suplimentare ale aparatului.

#### Apelare meniu de setări

- ▶ Apăsati repetat săgeata pentru navigare până când se afișează funcția corespunzătoare.



Fig. 59

- ▶ Executați pașii de acțiune conform figurii.

-sau-

- ▶ Introduceți codul PIN de securizare a accesului la meniul de setări. (vezi 5.3.5 Securizarea accesului meniu de setări)

▷ Meniul de setări este deschis.

#### Securizare acces meniu de setări

(vezi 5.3.5 Securizarea accesului meniu de setări)

### 5.2.3 Meniu de clienți

Meniul de clienți este protejat prin codul numeric **151**. Permite accesul la funcții suplimentare ale aparatului.

#### Apelare meniu de clienți

- ▶ Apelați meniul de setări (vezi 5.2 Navigare).
- ▶ Apăsati repetat săgeata pentru navigare până când se afișează funcția corespunzătoare.

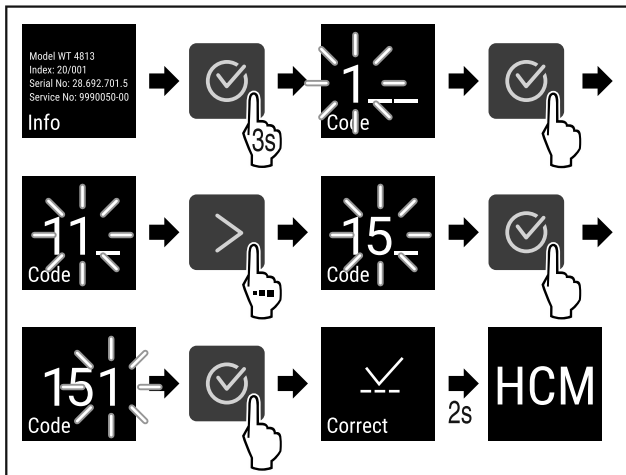


Fig. 60

- ▶ Executați pașii de acțiune conform figurii.
- ▷ Meniul de clienți este deschis.

## 5.2.4 Setarea valorilor

Valorile de afișare pot fi setate în submeniu în combinație cu săgeata de navigare:

Afișaj și taste	Descriere
	Mărește o valoare.
	Reduce o valoare.

## 5.2.5 Reguli generale

În plus față de tastele existente, există următoarele reguli generale:

- După ce este selectată o valoare, afișajul este afișat timp de 2 secunde înainte de a sări înapoi cu un nivel.
- Dacă nu se face nicio selecție după 10 secunde, afișajul trece la afișajul de stare.
- Atunci când se confirmă o selecție din submeniu, afișajul revine la meniu.

## 5.3 Funcții

### 5.3.1 Prezentare generală a funcțiilor



Conectarea/deconectarea aparatului



Înregistrarea temperaturii



Setări

Accesul la această funcție poate fi blocat cu ajutorul unui cod PIN. (vezi 5.3.5 Securizarea accesului meniu de setări )



Informații



Temperatură



Alarmă de temperatură



Alarmă ușă



Simulare de alarmă



Redirecționare-alarmă



Calibrarea senzorului



Re amintire interval de întreținere



Limba



Unitate de temperatură



Luminozitate afișaj



LAN \*



WLAN \*



Ore de funcționare



Ore de funcționare



Software



Blocare setări



Cod de blocare setări



Tonuri taste



Tonuri de alarmă



DemoMode



Resetarea setărilor din fabrică

## 5.3.2 Pornirea și oprirea aparatului

Această setare permite pornirea și oprirea întregului aparat.

### Pornirea aparatului

**Fără DemoMode activat:**

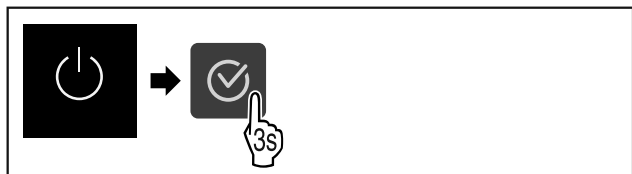


Fig. 61

▶ Efectuați pașii de acțiune.

**Cu DemoMode activat:**

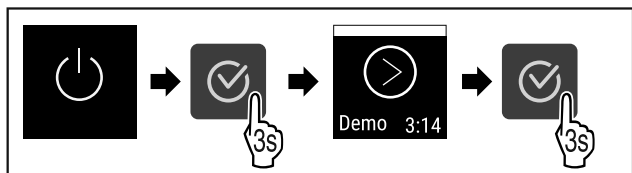


Fig. 62

▶ Efectuați pașii de acțiune.

### Indicație

Dezactivați DemoMode înaintea expirării cronometrului.

-18,0°C

Fig. 63

▷ Indicarea temperaturii apare pe afișaj.

### Oprirea aparatului

- ▶ Apelați meniul de setări. (vezi 5.2 Navigare)
- ▶ Apăsăți repetat săgeata pentru navigare până când se afișează funcția corespunzătoare.

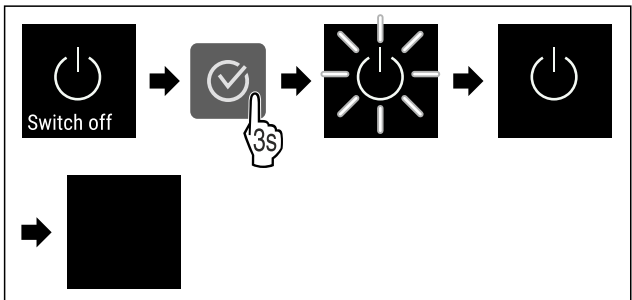


Fig. 64

- ▶ Efectuați pașii de acțiune.
- ▷ Afișajul indică simbolul Standby.
- ▷ Afișajul se deconectează după aprox. 10 minute.

## 5.3.3 Temperatură



Temperatura depinde de următorii factori:

- frecvența deschiderii ușii
- durata deschiderii ușii

- temperatura ambientală de la locația de montare
- tipul, temperatura și cantitatea de produse congelate

### Indicație

În unele zone ale compartimentului interior, temperatura aerului poate să difere de temperatura afișată.

### Reglarea temperaturii

- ▶ Apelați meniul de setări. (vezi 5.2 Navigare)
- ▶ Apăsăți repetat săgeata pentru navigare până când se afișează funcția corespunzătoare.

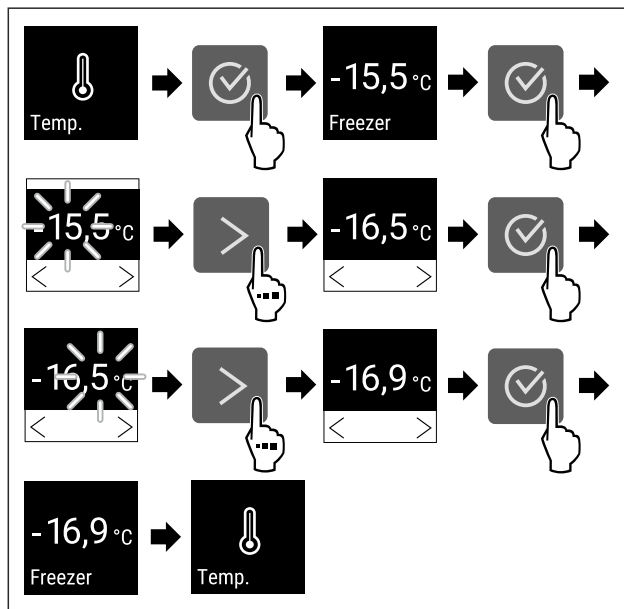


Fig. 65 Schimbarea temperaturii de la -15,5°C la -16,9°C

- ▶ Efectuați pașii de acțiune (vezi Fig. 65).
- ▷ Temperatura este setată.

## 5.3.4 Înregistrarea temperaturii



Aparatul afișează temperaturile minime și maxime din interior. Înregistrarea lor începe automat la un interval de un minut după ce aparatul este pornit. După ce au trecut 999 de ore (aproximativ 40 de zile), se afișează o indicație că memoria de date este plină. Înregistrarea temperaturii trebuie apoi resetată.

### Indicație

Se recomandă resetarea înregistrării temperaturii o dată după ce a fost atinsă temperatura setată la punerea în funcțiune a aparatului. Acest lucru face ca valoarea afișată a temperaturii maxime să fie semnificativă.

### Afișarea înregistrării temperaturii

Înregistrarea temperaturii indică durata înregistrării și temperaturile minime și maxime măsurate în acest interval de timp.



Fig. 66

- ▶ Apăsăți săgeata de navigare în mod repetat până când sunt afișate funcțiile corespunzătoare.
- ▷ Se afișează ecranul de stare cu înregistrările de temperatură.

# Deservire

## Resetarea înregistrării temperaturii

Temperaturile minime și maxime afișate pot fi resetate în orice moment. Astfel sunt șterse valorile afișate și reponeste intervalul de înregistrare.

- ▶ Apăsați repetat săgeata pentru navigare până când se afișează funcția corespunzătoare.

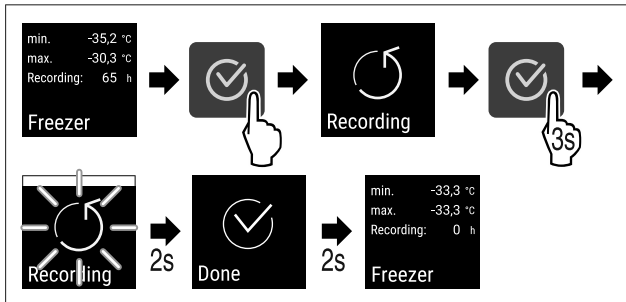


Fig. 67

- ▶ Executați pașii de acțiune conform figurii.
- ▷ Înregistrarea temperaturii este resetată.
- ▷ Intervalul de înregistrare începe din nou.

## 5.3.5 Securizarea accesului la meniul de setări



Această setare permite securizarea accesului la meniul de setări printr-un cod PIN din trei cifre.

Mod de utilizare:

- Evitați modificarea involuntară a setărilor și funcțiilor.
- Evitați deconectarea involuntară a aparatului.
- Evitați setarea involuntară a temperaturii.

### Activarea securizării accesului la meniul de setări

- ▶ Apelați meniul de client. (vezi 5.2 Navigare)
- ▶ Apăsați repetat săgeata pentru navigare până când se afișează funcția corespunzătoare.

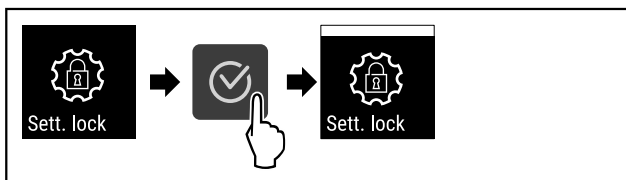


Fig. 68

- ▶ Efectuați pașii de acțiune.
- ▷ Este activată securizarea accesului la meniul de setări.

### Modificarea codului PIN de securizare a accesului la meniul de setări

A se vedea: (vezi 5.3.6 Coduri de acces)

### Dezactivarea securizării accesului la meniul de setări

- ▶ Apelați meniul de client. (vezi 5.2 Navigare)
- ▶ Apăsați repetat săgeata pentru navigare până când se afișează funcția corespunzătoare.

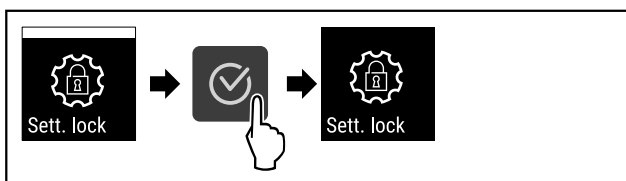


Fig. 69

- ▶ Efectuați pașii de acțiune.
- ▷ Securizarea accesului la meniul de setări este dezactivată.

## Deschiderea meniului de setări securizat

Dacă securizarea accesului este activă, trebuie introdus codul PIN pentru a deschide meniul de setări.

După introducerea codului PIN corect, meniul de setări rămâne deblocat timp de 20 de minute, cu excepția cazului în care reveniți la afișajul de stare.

### Indicație

- ▶ În exemplul următor, este utilizat codul PIN: **1 1 1** setat din fabrică.

### Securizarea accesului la meniul de setări trebuie să fie activă.

- ▶ Apăsați repetat săgeata pentru navigare până când se afișează funcția corespunzătoare.

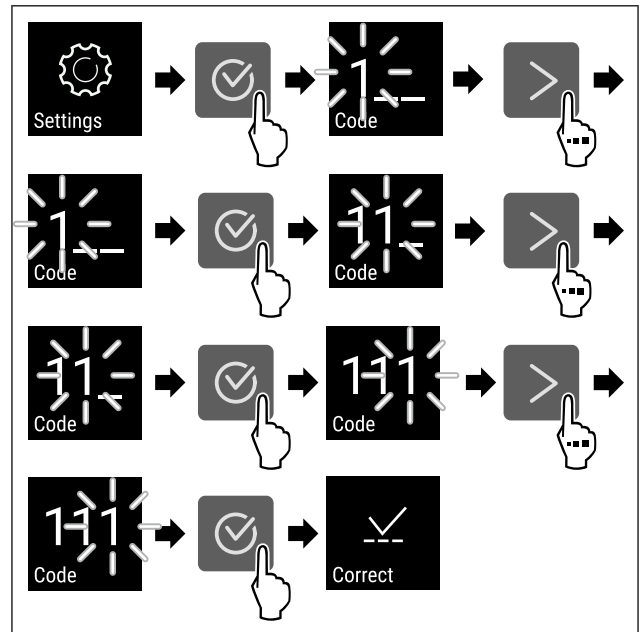


Fig. 70

- ▶ Efectuați pașii de acțiune. Introduceți codul PIN.
- ▷ Codul PIN este corect.
- ▷ Se deschide meniul de setări.

## 5.3.6 Coduri de acces

Sunt posibile diferite setări.

Mod de utilizare:

- Schimbarea codului de setare.
- Resetarea codului de setare.



### Securizarea accesului la meniul de setări

#### Schimbarea codului de setare

Această setare vă permite să modificați codul de setare pentru securizarea accesului la meniul de setări.

Setarea se face în 3 pași:

- Introducerea vechiului cod de setare
- Introducerea noului cod de setare
- Confirmarea noului cod de setare

### Indicație

- ▶ În exemplul următor este modificat codul de setare presetat din fabrică **1 1 1**.
- ▶ Noul cod de setare este: **2 3 4**

- ▶ Apelați meniul de client. (vezi 5.2 Navigare)

**Securizarea accesului la meniul de setări trebuie să fie activă.** (vezi 5.3.5 Securizarea accesului la meniul de setări)

- ▶ Apăsați repetat săgeata pentru navigare până când se afișează funcția corespunzătoare.

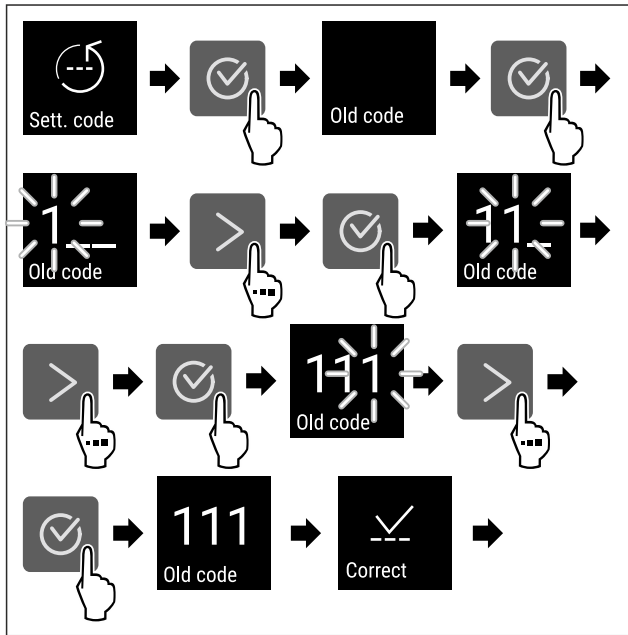


Fig. 71

- ▶ Efectuați pașii de acțiune.
- ▷ Introducerea codului vechi de setare cu succes.

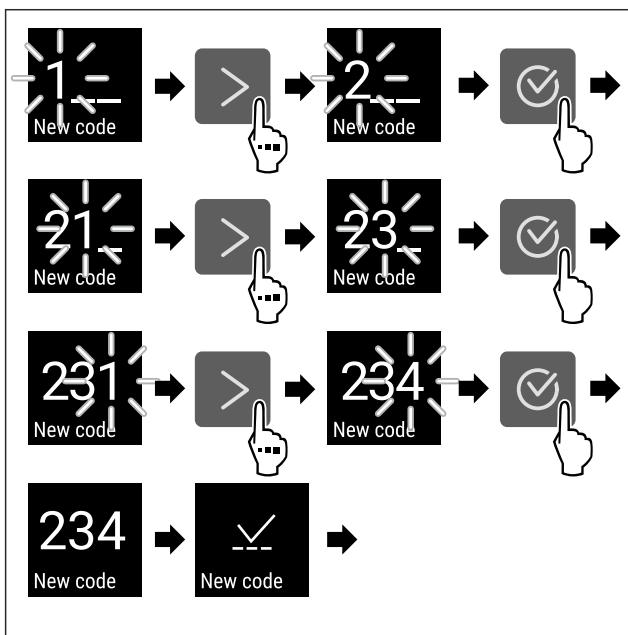


Fig. 72

- ▶ Efectuați pașii de acțiune.
- ▷ Introducerea noului cod de setare cu succes.

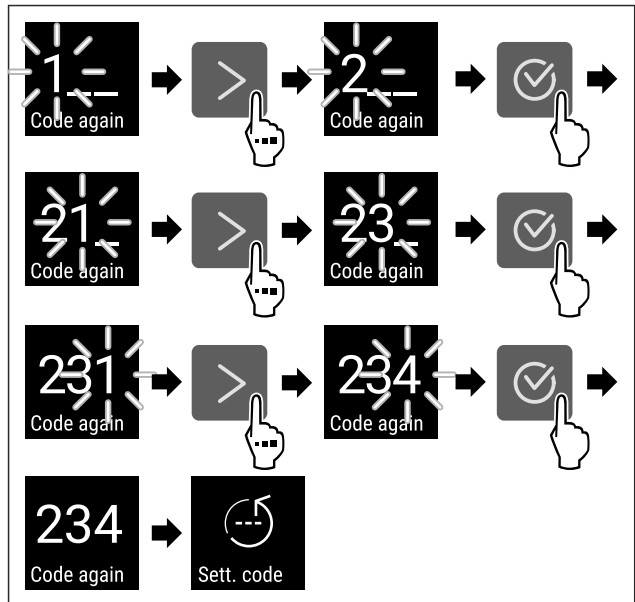


Fig. 73

- ▶ Efectuați pașii de acțiune.
- ▷ Confirmarea noului cod de setare cu succes.
- ▷ Codul de setare este modificat.

#### Resetarea codului de setare

Codul de setare pentru securizarea accesului la meniul de setări a fost uitat sau nu este cunoscut.

- ▶ Resetați aparatul la setările din fabrică (vezi 5.3.24 Resetare la setările din fabrică).
- ▷ Aparatul este resetat la setările din fabrică.
- ▷ Codul de setare din fabrică este: **1 1 1**

#### 5.3.7 Reamintirea intervalului de întreținere



Setarea perioadei de timp până la reamintirea întreținerii.

Pot fi setate următoarele valori:

- 7 zile
- 14 zile
- 30 zile
- 60 zile
- 90 zile
- 180 zile
- 360 zile
- 720 zile
- 1080 zile
- Oprit

#### Setarea unei reamintiri pentru intervalul de întreținere

Următorii pași de acțiune descriu modul de stabilire a perioadei de timp până la întreținere.

- ▶ Apelați meniul de setări. (vezi 5.2 Navigare)
- ▶ Apăsați repetat săgeata pentru navigare până când se afișează funcția corespunzătoare.

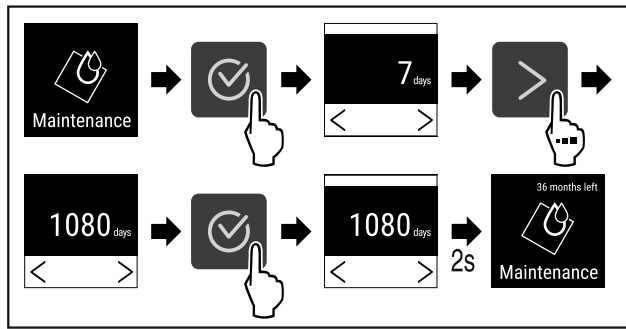


Fig. 74

- ▶ Efectuați pașii de acțiune (vezi Fig. 74).
- ▷ Se setează perioada de timp până la reamintirea întreținerii.
- ▷ Se afișează timpul rămas.



### 5.3.8 Limba

Această setare este utilizată pentru a seta limba de afișare.

#### Setarea limbii

- ▶ Apelați meniul de setări (vezi 5.2 Navigare).
- ▶ Apăsăți repetat săgeata pentru navigare până când se afișează funcția corespunzătoare.

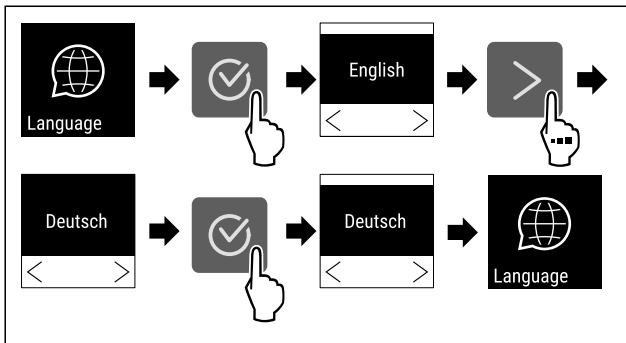


Fig. 75

- ▶ Efectuați pașii de acțiune.
- ▷ Limba selectată este setată.



### 5.3.9 Unitate de temperatură

Această setare vă permite să schimbați unitatea de temperatură de la grade Celsius la Fahrenheit și invers.

#### Setarea unității de temperatură

Exemplul arată cum se schimbă unitatea de temperatură din grade Celsius în Fahrenheit.

- ▶ Apelați meniul de setări (vezi 5.2 Navigare).
- ▶ Apăsăți repetat săgeata pentru navigare până când se afișează funcția corespunzătoare.

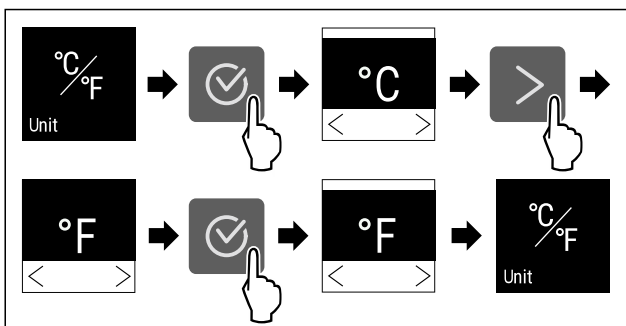


Fig. 76

- ▶ Efectuați pașii de acțiune.
- ▷ Se setează unitatea de temperatură Fahrenheit.



### 5.3.10 Luminozitatea afișajului

Această setare permite setarea treptată a luminozității afișajului.

Pot fi setate următoarele niveluri de luminozitate:

- 40%
- 60%
- 80%
- 100% (valoare presetată)

#### Setarea luminozității afișajului

Următorii pași de acțiune descriu cum să reduceți luminozitatea afișajului de la, de exemplu, 100% la 40%.

- ▶ Apelați meniul de setări (vezi 5.2 Navigare).
- ▶ Apăsăți repetat săgeata pentru navigare până când se afișează funcția corespunzătoare.

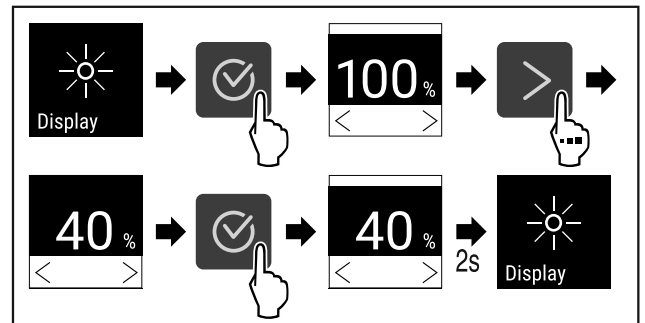


Fig. 77

- ▶ Efectuați pașii de acțiune (vezi Fig. 77).
- ▷ Luminozitatea afișajului se modifică în mod corespunzător.



### 5.3.11 Alarm Sound

Această funcție vă permite să activați și să dezactivați toate tonurile de alarmă, cum ar fi alarmele de ușa.

#### Activarea Alarm Sound

- ▶ Apelați meniul de client. (vezi 5.2 Navigare)
- ▶ Apăsăți repetat săgeata pentru navigare până când se afișează funcția corespunzătoare.

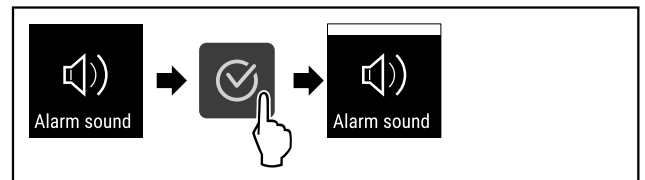


Fig. 78

- ▶ Efectuați pașii de acțiune.
- ▷ Alarm Sound este activat.

#### Dezactivarea Alarm Sound

- ▶ Apelați meniul de client. (vezi 5.2 Navigare)
- ▶ Apăsăți repetat săgeata pentru navigare până când se afișează funcția corespunzătoare.



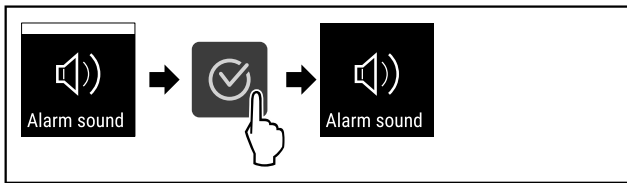


Fig. 79

- ▶ Efectuați pașii de acțiune.
- ▷ Alarm Sound este dezactivat.

### 5.3.12 Key Sound



Această funcție vă permite să activați și să dezactivați toate tonurile de confirmare și Startsound.

#### Activarea Key Sound

- ▶ Apelați meniul de client. (vezi 5.2 Navigare)
- ▶ Apăsăți repetat săgeata pentru navigare până când se afișează funcția corespunzătoare.

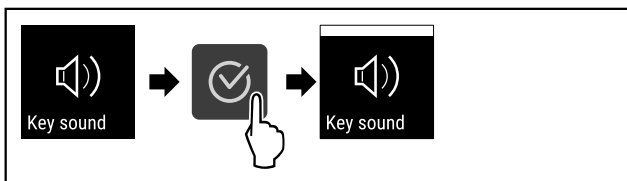


Fig. 80

- ▶ Efectuați pașii de acțiune.
- ▷ Key Sound este activat.

#### Dezactivarea Key Sound

- ▶ Apelați meniul de client. (vezi 5.2 Navigare)
- ▶ Apăsăți repetat săgeata pentru navigare până când se afișează funcția corespunzătoare.

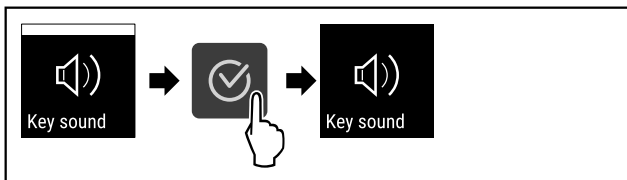


Fig. 81

- ▶ Efectuați pașii de acțiune.
- ▷ Key Sound este dezactivat.

### 5.3.13 Conexiune-WLAN



#### Indicație

Utilizarea Liebherr SmartMonitoring Dashboard de pe <https://smartmonitoring.liebherr.com> presupune instalarea unui SmartModule și un cont comercial MyLiebherr. Vă puteți conecta direct cu datele de conectare existente în timpul punerii în funcțiune online sau vă puteți înregistra din nou și crea un cont de companie.

Această setare stabilește o conexiune fără fir între aparat și Internet. Conexiunea este controlată prin SmartModule. Aparatul poate fi conectat prin [Liebherr SmartMonitoring Dashboard](#) bazat pe browser și pot fi utilizate opțiuni extinse și individuale pentru control, administrare și monitorizare.

#### Indicație

Puteti obține accesorii pentru apă prin intermediul serviciului pentru clienți (vezi 8.3 Centrul de service) și din magazinul Liebherr-Hausgeräte la [home.liebherr.com/shop/de/deu/zubehor.html](http://home.liebherr.com/shop/de/deu/zubehor.html).

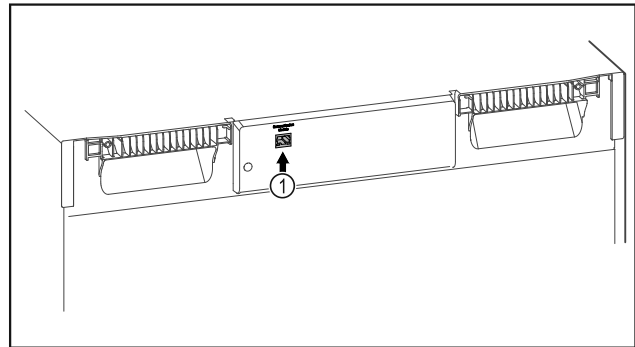


Fig. 82

Asigurați-vă că sunt îndeplinite următoarele condiții necesare:

- SmartModule Fig. 82 (1) este instalat.

#### Stabilirea conexiunii

Efectuați punerea în funcțiune și configurarea SmartModule online prin [Liebherr SmartMonitoring Dashboard](#) pe terminalul dvs. cu acces la internet.

Pe [Liebherr SmartMonitoring Dashboard](#) găsiți și informații privind montarea ulterioară a SmartModule.



Fig. 83

- ▶ Deschideți [Liebherr SmartMonitoring Dashboard](#) (vezi Fig. 83).

La frigider sau congelator:

- ▶ Apelați meniul de setări (vezi 5.2 Navigare).
- ▶ Apăsăți repetat săgeata pentru navigare până când se afișează funcția corespunzătoare.

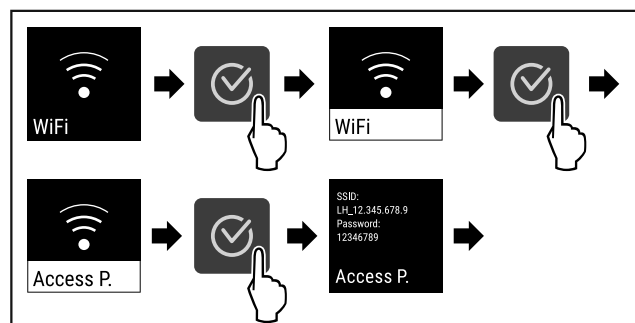
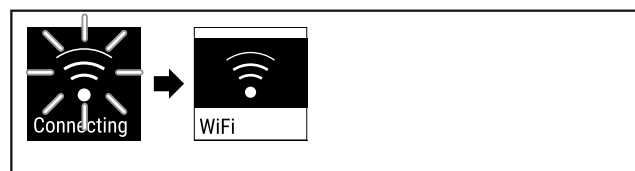


Fig. 84

- ▶ Efectuați pașii de acțiune (vezi Fig. 84).
- ▶ Continuați procesul de configurare pe terminalul dumneavoastră cu acces la internet: [Liebherr SmartMonitoring Dashboard](#)



# Deservire

Fig. 85

- ▶ Conexiunea se stabilește (vezi Fig. 85).
- ▷ Apare WiFi connecting. Simbolul pulsează.
- ▶ Urmați instrucțiunile [Liebherr SmartMonitoring Dashboard](#).
- ▷ Conexiunea este stabilită.

## Separarea conexiunii

- ▶ Apelați meniul de setări (vezi 5.2 Navigare).
- ▶ Apăsați repetat săgeata pentru navigare până când se afișează funcția corespunzătoare.

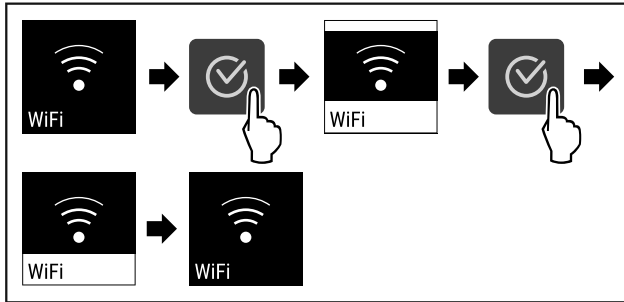


Fig. 86

- ▶ Efectuați pașii de acțiune (vezi Fig. 86).
- ▷ Conexiunea este separată.

## Resetarea conexiunii

- ▶ Apelați meniul de setări (vezi 5.2 Navigare).
- ▶ Apăsați repetat săgeata pentru navigare până când se afișează funcția corespunzătoare.

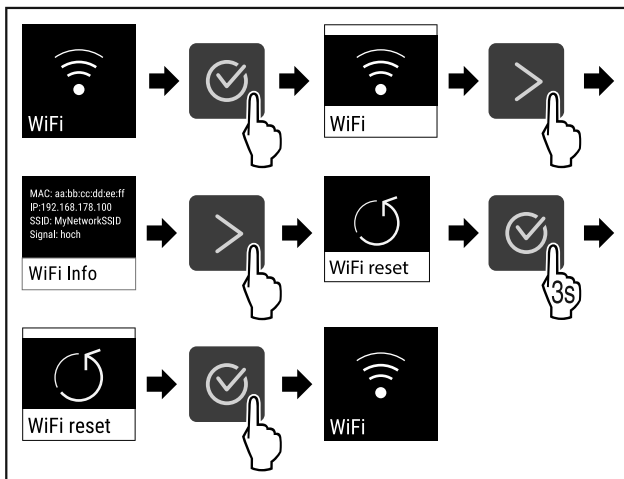


Fig. 87

- ▶ Efectuați pașii de acțiune (vezi Fig. 87).
- ▷ Setările WiFi sunt resetate la starea de livrare.

## 5.3.14 Conexiune-LAN



### Indicație

Utilizarea Liebherr SmartMonitoring Dashboard de pe <https://smartmonitoring.liebherr.com> presupune instalarea unui SmartModule și un cont comercial MyLiebherr. Vă puteți conecta direct cu datele de conectare existente în timpul punerii în funcțiune online sau vă puteți înregistra din nou și crea un cont de companie.

Această setare stabilește o conexiune prin cablu între aparat și Internet. Conexiunea este controlată prin SmartModule. Aparatul poate fi conectat prin [Liebherr SmartMonitoring Dashboard](#) bazat pe browser și pot fi utilizate opțiuni extinse și individuale pentru control, administrare și monitorizare.

### Indicație

Puteți obține accesoriile pentru apă prin intermediul serviciului pentru clienți (vezi 8.3 Centrul de service) și din magazinul Liebherr-Hausgeräte la [home.liebherr.com/shop/de/deu/zubehor.html](http://home.liebherr.com/shop/de/deu/zubehor.html).

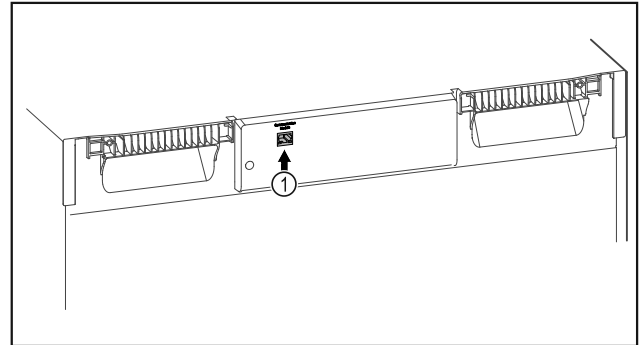


Fig. 88

Asigurați-vă că sunt îndeplinite următoarele condiții necesare:

- SmartModule Fig. 88 (1) este instalat.
- Este conectat un cablu de rețea.

### Stabilirea conexiunii

Efectuați punerea în funcțiune și configurarea SmartModule online prin [Liebherr SmartMonitoring Dashboard](#) pe terminalul dvs. cu acces la internet.

Pe [Liebherr SmartMonitoring Dashboard](#) găsiți și informații privind montarea ulterioară a SmartModule.



Fig. 89

- ▶ Deschideți [Liebherr SmartMonitoring Dashboard](#) (vezi Fig. 89).

La frigider sau congelator:

- ▶ Apelați meniul de setări. (vezi 5.2 Navigare)
- ▶ Apăsați repetat săgeata pentru navigare până când se afișează funcția corespunzătoare.

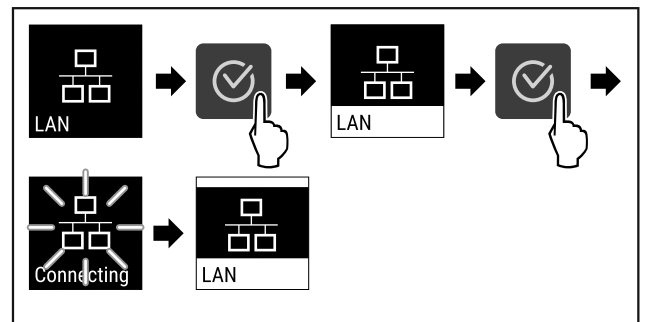


Fig. 90

- ▶ Efectuați pașii de acțiune (vezi Fig. 90).
- ▷ Conexiunea se stabilește: Apare LAN connecting. Simbolul pulsează.
- ▶ Urmați instrucțiunile [Liebherr SmartMonitoring Dashboard](#).
- ▷ Conexiunea este stabilită.

### Separarea conexiunii

- ▶ Apelați meniul de setări. (vezi 5.2 Navigare)
- ▶ Apăsați repetat săgeata pentru navigare până când se afișează funcția corespunzătoare.

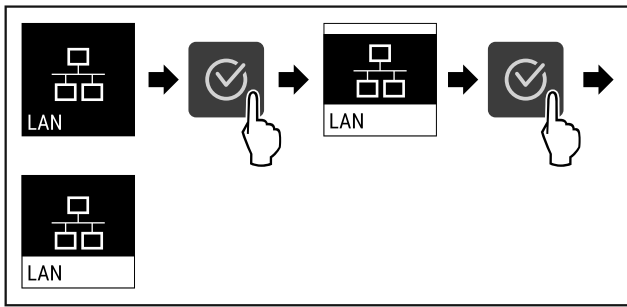


Fig. 91

- ▶ Efectuați pașii de acțiune (vezi Fig. 91).
- ▷ Conexiunea este separată.



### 5.3.15 Info

Acest afișaj arată modelul, numărul de serie și numărul de service al aparatului.

#### Afișarea Info

- ▶ Apăsați repetat săgeata pentru navigare până când se afișează funcția corespunzătoare.

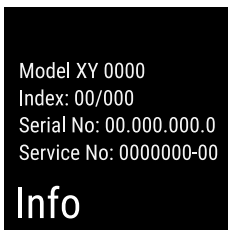


Fig. 92

- ▷ Apar informațiile despre aparat.



### 5.3.16 Ore de funcționare

Acest afișaj indică orele de funcționare ale aparatului.

#### Afișarea orelor de funcționare

- ▶ Apelați meniul de client.

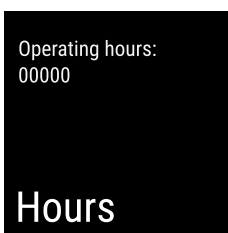


Fig. 93

- ▷ Se afișează orele de funcționare.



### 5.3.17 Software

Acest afișaj arată versiunea de software a aparatului.

#### Afișarea versiunii de software

- ▶ Apelați meniul de client.
- ▶ Apăsați repetat săgeata pentru navigare până când se afișează funcția corespunzătoare.

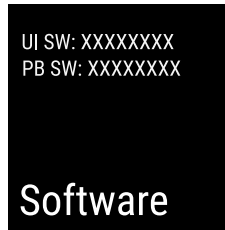


Fig. 94

- ▷ Apare versiunea de software.



### 5.3.18 Calibrarea senzorului

Calibrarea senzorului servește la ajustarea diferențelor dintre temperatura afișată și temperatura efectivă existentă în aparat.

Intervalul de reglare: +/- 3 Kelvin în pași de 0,1 Kelvin.

#### Calibrarea senzorului

- ▶ Apelați meniul de setări. (vezi 5.2 Navigare)
- ▶ Apăsați repetat săgeata pentru navigare până când se afișează funcția corespunzătoare.

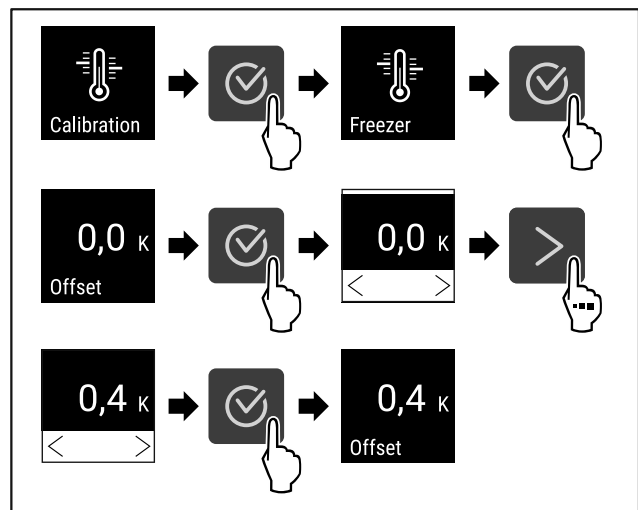


Fig. 95

- ▶ Efectuați pașii de acțiune (vezi Fig. 95).
- ▷ Senzorul este calibrat.



### 5.3.19 Alarmă de temperatură

Alarma de temperatură este declanșată imediat ce temperatura interioară părăsește intervalul de temperatură reglabil și a expirat orice timp de întârziere setat.

Pot fi setate următoarele valori:

- Limita inferioară a temperaturii în pași de 0,1 °C
- Limita superioară a temperaturii în pași de 0,1 °C
- Timpul de întârziere a alarmei de la 0 la 60 de minute
- Frecvența de repetare a alarmei de la 0 la 30 de minute

#### Setarea alarmei de temperatură

- ▶ Apelați meniul de setări. (vezi 5.2 Navigare)
- ▶ Apăsați repetat săgeata pentru navigare până când se afișează funcția corespunzătoare.



Fig. 96

- ▶ Efectuați pașii de acțiune (vezi Fig. 96).
- ▶ Apăsați repetat săgeata pentru navigare până când se afișează funcția corespunzătoare.

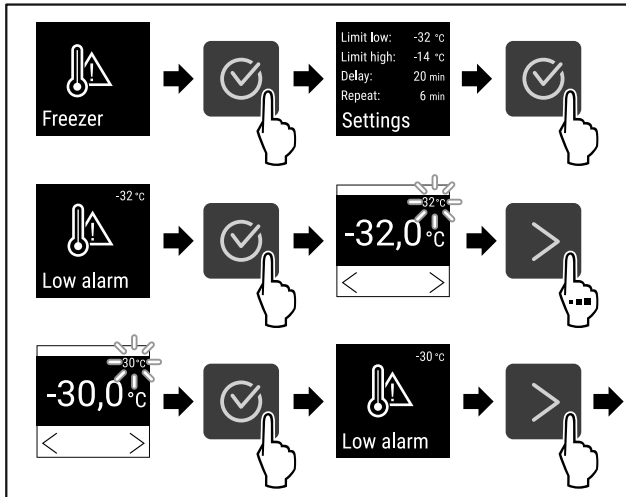


Fig. 97

- ▶ Efectuați pașii de acțiune (vezi Fig. 97).
- ▷ Este setată limita inferioară a temperaturii.

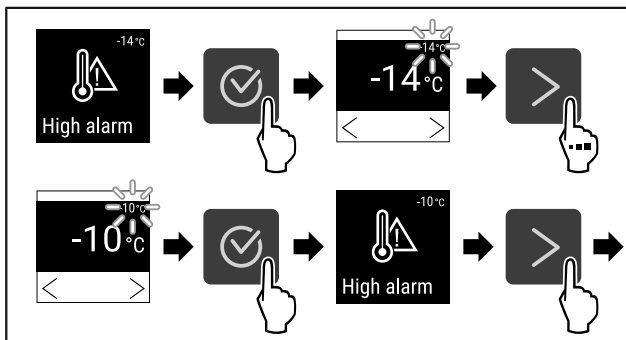


Fig. 98

- ▶ Efectuați pașii de acțiune (vezi Fig. 98).
- ▷ Este setată limita superioară de temperatură.

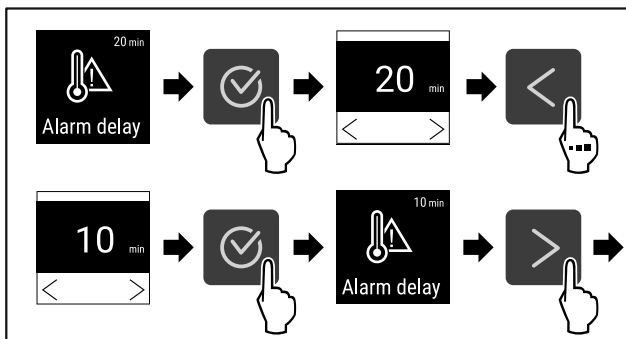


Fig. 99

- ▶ Efectuați pașii de acțiune (vezi Fig. 99).
- ▷ Se setează timpul de întârziere a alarmei.

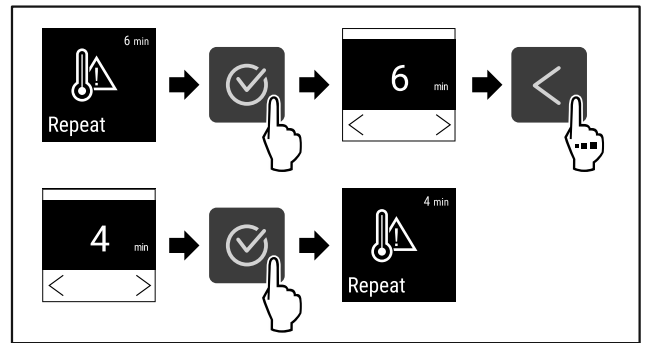


Fig. 100

- ▶ Efectuați pașii de acțiune (vezi Fig. 100).
- ▷ Este setat intervalul de repetare a alarmei.
- ▷ Este setată alarma de temperatură.

### Afișarea valorilor de alarmă pentru temperatura setată

- ▶ Apelați meniul de setări (vezi 5.2 Navigare).
- ▶ Apăsați repetat săgeata pentru navigare până când se afișează funcția corespunzătoare.

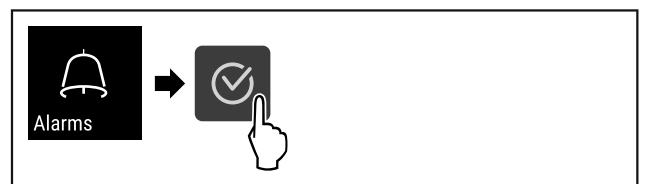


Fig. 101

- ▶ Efectuați pașii de acțiune (vezi Fig. 96).
- ▶ Apăsați repetat săgeata pentru navigare până când se afișează funcția corespunzătoare.

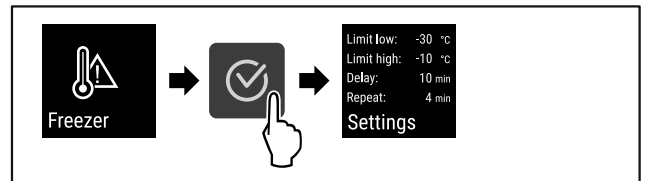


Fig. 102

- ▶ Efectuați pașii de acțiune (vezi Fig. 102).
- ▷ Se afișează valorile de alarmă pentru temperatura setată.



### 5.3.20 Alarmă ușă

Setarea perioadei de timp după care se declanșează alarma ușii atunci când ușa este deschisă.

Pot fi setate următoarele valori:

- 15 secunde
- 30 secunde
- 60 secunde
- 90 secunde
- 120 secunde
- 150 secunde
- 180 secunde
- Oprit

### Setarea alarmei ușii

Următorii pași de acțiune descriu modul de setare a perioadei de timp până la alarma ușii.

- ▶ Apelați meniul de setări (vezi 5.2 Navigare).
- ▶ Apăsați repetat săgeata pentru navigare până când se afișează funcția corespunzătoare.



Fig. 103

- ▶ Efectuați pașii de acțiune (vezi Fig. 103) .
- ▶ Apăsăți repetat săgeata pentru navigare până când se afișează funcția corespunzătoare.

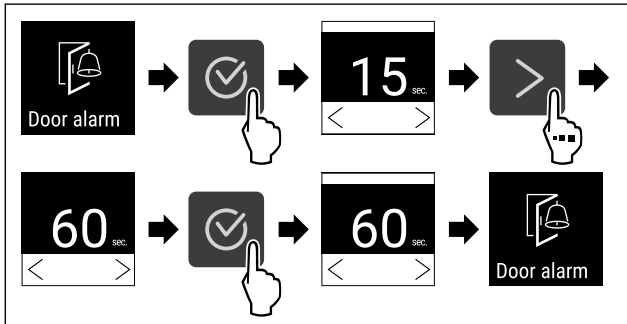


Fig. 104

- ▶ Efectuați pașii de acțiune (vezi Fig. 104) .
- ▷ Alarma ușii este setată.

### Dezactivarea alarmei ușii

Următorii pași descriu modul de dezactivare a alarmei ușii.

- ▶ Apelați meniul de setări (vezi 5.2 Navigare) .
- ▶ Apăsăți repetat săgeata pentru navigare până când se afișează funcția corespunzătoare.

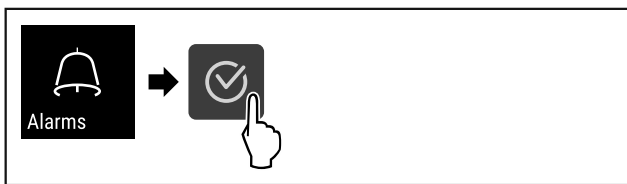


Fig. 105

- ▶ Efectuați pașii de acțiune (vezi Fig. 105) .
- ▶ Apăsăți repetat săgeata pentru navigare până când se afișează funcția corespunzătoare.

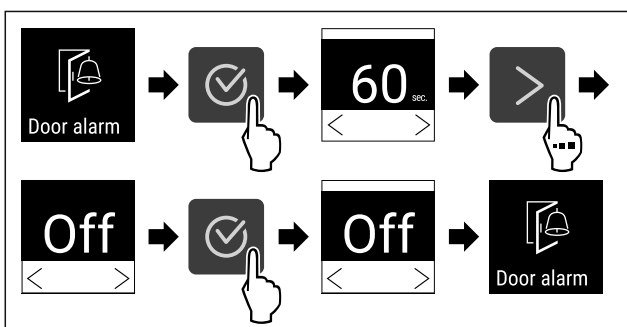


Fig. 106

- ▶ Efectuați pașii de acțiune (vezi Fig. 106) .
- ▷ Alarma ușii este dezactivată.

### 5.3.21 Simulare de alarmă



Această setare permite simularea unei modificări de temperatură în aparat pentru a verifica funcționarea oricărui dispozitive de siguranță conectate.

#### Începerea simulării alarmei

- ▶ Apelați meniul de setări. (vezi 5.2 Navigare)

- ▶ Apăsăți repetat săgeata pentru navigare până când se afișează funcția corespunzătoare.



Fig. 107

- ▶ Efectuați pașii de acțiune (vezi Fig. 107) .
- ▶ Apăsăți repetat săgeata pentru navigare până când se afișează funcția corespunzătoare.

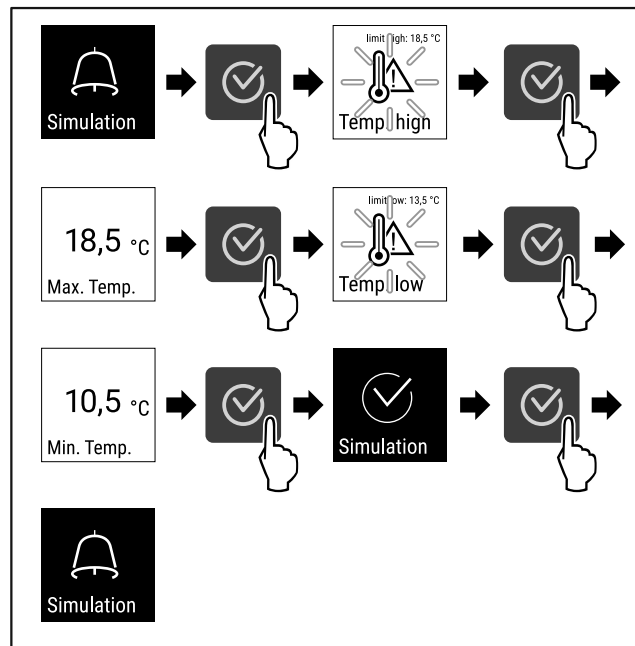


Fig. 108

- ▶ Efectuați pașii de acțiune (vezi Fig. 108) .
- ▷ Simularea a fost efectuată.
- ▷ Dispozitivul de siguranță conectat ar fi trebuit să se declanșeze.



### 5.3.22 Transmiterea alarmei

Această setare permite ca una sau mai multe alarme să fie transmise către o sursă de alarmă externă conectată la aparat.

Pot fi selectate următoarele setări:

- Tipul de alarmă:
  - Alarmă ușă
  - Alarmă de temperatură
  - Alarma ușii și alarma de temperatură
  - Toate
- Confirmați:
  - **Da:** Alarma se termină la aparat și la aparatul conectat din exterior.
  - **Nu:** Alarma este confirmată pe aparat și rămâne activă pe aparatul extern până când eroarea este remediată.
- Actualizare (vizibil numai dacă se selectează Da la confirmare):
  - **Da:** Alarma se repetă în funcție de ora setată. (vezi 5.3.20 Alarmă ușă )
  - **Nu:** Alarmă confirmată permanent.

# Deservire

## Activarea transmiterii alarmei

- ▶ Apelați meniul de setări. (vezi 5.2 Navigare)
- ▶ Apăsați repetat săgeata pentru navigare până când se afișează funcția corespunzătoare.

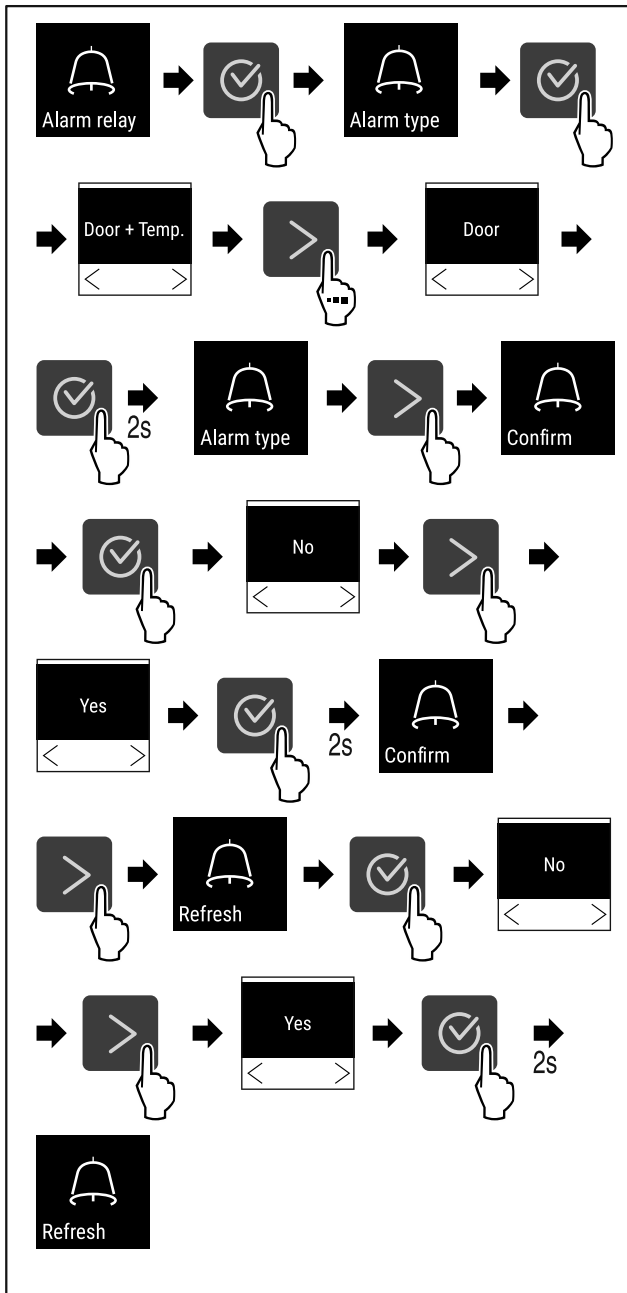


Fig. 109

- ▶ Efectuați pașii de acțiune (vezi Fig. 109).
- ▷ Este setată transmiterea alarmei.

### 5.3.23 DemoMode



#### Indicație

Activarea/dezactivarea DemoMode corespunde unei resetări la setările din fabrică. (vezi 5.3.24 Resetare la setările din fabrică)

Dacă aparatul se află în DemoMode, apare un "D" în stânga sus pe afișajul de stare și toate funcțiile frigotehnice sunt dezactivate. DemoMode este adecvat pentru prezentări.

#### Activarea DemoMode

- ▶ Apelați meniul de client.

- ▶ Apăsați repetat săgeata pentru navigare până când se afișează funcția corespunzătoare.

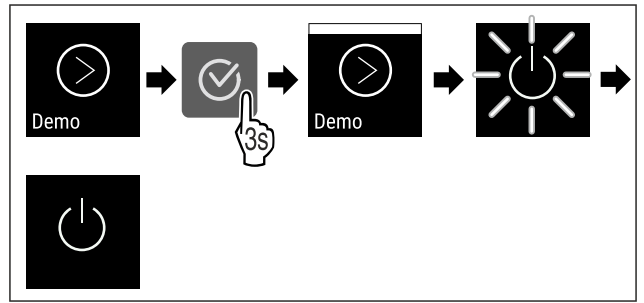


Fig. 110

- ▶ Efectuați pașii de acțiune (vezi Fig. 110).
- ▷ DemoMode este activat.
- ▷ Aparatul este oprit.
- ▶ Reporniți aparatul. (vezi 3.16 Pornirea aparatului (prima punere în funcțiune))

#### Dezactivarea DemoMode

- ▶ Apelați meniul de client.
- ▶ Apăsați repetat săgeata pentru navigare până când se afișează funcția corespunzătoare.

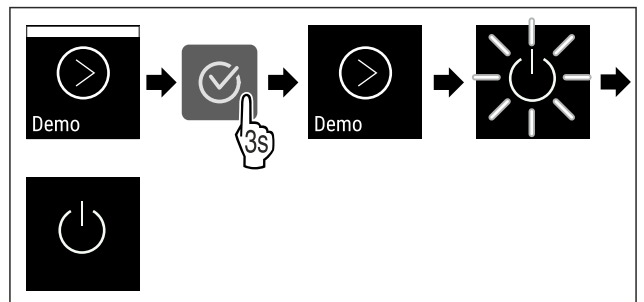


Fig. 111

- ▶ Efectuați pașii de acțiune (vezi Fig. 111).
- ▷ DemoMode este dezactivat.
- ▷ Aparatul este oprit.
- ▶ Reporniți aparatul. (vezi 3.16 Pornirea aparatului (prima punere în funcțiune))

### 5.3.24 Resetare la setările din fabrică



Această funcție vă permite să resetați aparatul la setările din fabrică. Toate setările efectuate până acum sunt resetate la valorile lor inițiale.

#### Efectuarea resetarea la setările din fabrică

- ▶ Apelați meniul de client.
- ▶ Apăsați repetat săgeata pentru navigare până când se afișează funcția corespunzătoare.

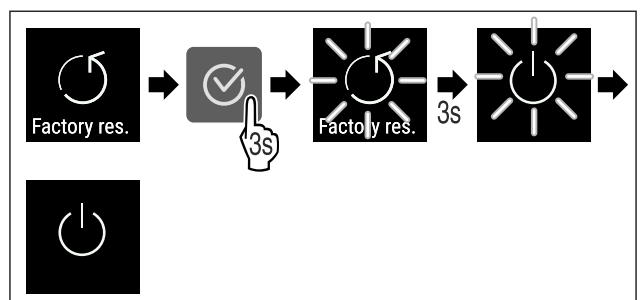


Fig. 112



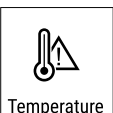


- ▶ Efectuați pașii de acțiune (vezi Fig. 112).
- ▷ Este efectuată resetarea la setările din fabrică.
- ▷ Aparatul este oprit.

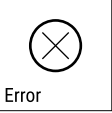

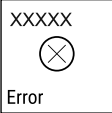

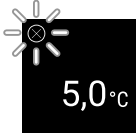





- ▶ Reporniți aparatul. (vezi 3.16 Pornirea aparatului (prima punere în funcțiune))

## 5.4 Mesaje



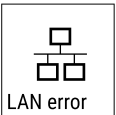

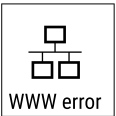

### 5.4.1 Avertizări

Avertizările sunt semnalate acustic printr-un semnal sonor și sunt afișate optic printr-un simbol pe display. Semnalul sonor se intensifică și devine mai puternic, până când este confirmat mesajul.

Mesaj	Cauza	Remediere
 <p>Door open</p> <p><b>Ușă deschisă</b></p>	<p>Apare mesajul, dacă ușa este deschisă prea mult timp.</p>	<ul style="list-style-type: none"> <li>▶ Închideți ușa.</li> </ul>  <ul style="list-style-type: none"> <li>▶ Apăsați tasta de confirmare.</li> <li>▶ Alarma este încheiată.</li> </ul> <p><b>Indicație</b></p> <p>Poate fi setat timpul, până când apare mesajul (vezi 5.3.20 Alarmă ușă ).</p>
 <p>Temperature</p> <p><b>Alarmă de temperatură</b></p>	<p>Apare mesajul, dacă temperatura nu corespunde temperaturii setate. Cauza pentru diferența de temperatură poate fi:</p> <ul style="list-style-type: none"> <li>- Au fost introduse alimente de refrigerat calde.</li> <li>- În timpul sortării și scoaterii alimentelor refrigerate a pătruns o cantitate prea mare de aer cald din cameră.</li> <li>- Curentul a fost întrerupt de mai mult timp.</li> </ul>	 <ul style="list-style-type: none"> <li>▶ Apăsați tasta de confirmare.</li> <li>▶ Se afișează cea mai caldă temperatură.</li> </ul>  <ul style="list-style-type: none"> <li>▶ Apăsați tasta de confirmare.</li> <li>▶ Temperatura actuală clipește și afișajul alternează cu simbolul de alarmă de temperatură până când este atinsă temperatura setată.</li> <li>▶ Verificați calitatea produsului refrigerat.</li> </ul>





Mesaj	Cauza	Remediere
 <p>Error</p> <p><b>Eroare</b></p>	<p>Aparatul este defect, există o defecțiune a aparatului sau o componentă a acestuia are o defecțiune.</p>	<ul style="list-style-type: none"> <li>▶ Mutați produsele refrigerate.</li> </ul>  <ul style="list-style-type: none"> <li>▶ Apăsați tasta de confirmare.</li> </ul> <p>▶ Este afișat codul de eroare.</p>   <ul style="list-style-type: none"> <li>▶ Apăsați tasta de confirmare.</li> <li>▶ Dacă este prezentă, se afișează un alt cod de eroare.</li> </ul> <p><b>sau</b></p> <ul style="list-style-type: none"> <li>▶ Este afișat ecranul de stare cu simbolul</li> </ul>  <p>de eroare intermitent</p> <ul style="list-style-type: none"> <li>▶ Apăsarea tastelor de navigare afișează din nou codul (codurile) de eroare.</li> <li>▶ Notați codul (codurile) de eroare și contactați centrul de service.</li> </ul>
 <p>Power</p> <p><b>Întrerupere de curent</b></p>	<p>Mesajul apare după o întrerupere a alimentării cu energie electrică dacă temperatura este peste limita de alarmă la revenirea alimentării.</p>	 <ul style="list-style-type: none"> <li>▶ Apăsați tasta de confirmare.</li> </ul> <p>Sunt afișate cea mai caldă temperatură și numărul de întreruperi ale alimentării cu energie electrică.</p>  <ul style="list-style-type: none"> <li>▶ Apăsați tasta de confirmare.</li> <li>▶ Alarma se încheie și se afișează temperatura curentă.</li> <li>▶ Verificați calitatea produsului refrigerat.</li> </ul>
 <p>WiFi error</p> <p><b>Eroare WLAN</b></p>	<p>Conexiunea WLAN este întreruptă.</p>	<ul style="list-style-type: none"> <li>▶ Verificați conexiunea.</li> </ul>  <ul style="list-style-type: none"> <li>▶ Apăsați tasta de confirmare.</li> <li>▶ Alarma este încheiată.</li> </ul>



 <b>WWW-eroare WLAN</b>	<p>Mesajul apare dacă nu există o conexiune la internet prin WLAN.</p>	<ul style="list-style-type: none"> <li>▶ Verificați conexiunea.</li> </ul>  <ul style="list-style-type: none"> <li>▶ Apăsați tasta de confirmare.</li> <li>▶ Alarma este încheiată.</li> </ul>
 <b>Eroare LAN</b>	<p>Conexiunea LAN este întreruptă.</p>	<ul style="list-style-type: none"> <li>▶ Verificați conexiunea și cablul de rețea.</li> </ul>  <ul style="list-style-type: none"> <li>▶ Apăsați tasta de confirmare.</li> <li>▶ Alarma este încheiată.</li> </ul>
 <b>WWW-eroare LAN</b>	<p>Mesajul apare dacă nu există o conexiune la internet prin LAN.</p>	<ul style="list-style-type: none"> <li>▶ Verificați conexiunea.</li> </ul>  <ul style="list-style-type: none"> <li>▶ Apăsați tasta de confirmare.</li> <li>▶ Alarma este încheiată.</li> </ul>

### 5.4.2 Reamintiri

Reamintirile apar atunci când vi se cere să faceți ceva. Acestea sunt semnalate acustic printr-un semnal sonor și sunt afișate optic printr-un simbol pe afișaj. Confirmați mesajul prin apăsarea tastei de confirmare.

Mesaj	Cauza	Remediere
 <b>Re amintire întreținere</b>	<p>Mesajul apare atunci când a expirat temporizatorul intervalului de întreținere setat.</p>	 <ul style="list-style-type: none"> <li>▶ Apăsați tasta de confirmare.</li> <li>▶ Alarma este încheiată.</li> </ul> <p><b>Indicație</b> Intervalul de întreținere poate fi setat (vezi 5.3.7 Reamintirea intervalului de întreținere).</p>
 <b>Înregistrare-reamintire</b>	<p>Mesajul apare atunci când memoria de înregistrare a temperaturii (999 ore) este plină.</p>	 <ul style="list-style-type: none"> <li>▶ Apăsați tasta de confirmare.</li> <li>▶ Alarma este încheiată.</li> <li>▶ Se suprascriu cele mai vechi date.</li> </ul> <p><b>Indicație</b> Înregistrarea temperaturii poate fi resetată (vezi 5.3.4 Înregistrarea temperaturii).</p>

## 6 Dotare

### 6.1 Încuietoare de securitate

Încuietoarea din ușa aparatului este echipată cu un mecanism de siguranță.

#### 6.1.1 Blocarea aparatului

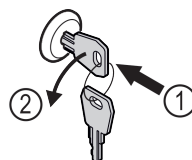


Fig. 113

- ▶ Introduceți cheia prin apăsare.
- ▶ Rotiți cheia cu 90° în sens invers acelor de ceasornic.
- ▷ Aparatul este blocat.

## 6.1.2 Deblocarea aparatului

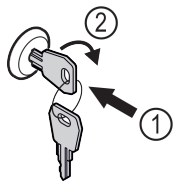


Fig. 114

- ▶ Introduceți cheia prin apăsare Fig. 114 (1).
- ▶ Rotiți cheia cu 90° în sensul acelor de ceasornic Fig. 114 (2).
- ▷ Aparatul este deblocat.

## 6.2 Senzori

Aparatul poate fi echipat cu următorii senzori pentru monitorizarea temperaturii:

- Senzor C

### 6.2.1 Senzor C (senzor de control)

Senzorul C este instalat permanent și reglează temperatura interioară a aparatului. Dacă este necesar, puteți calibra senzorul C. (vezi 5.3.18 Calibrarea senzorului )

## 6.3 Interfețe

Există diverse opțiuni de conectare pe partea din spate a aparatului.

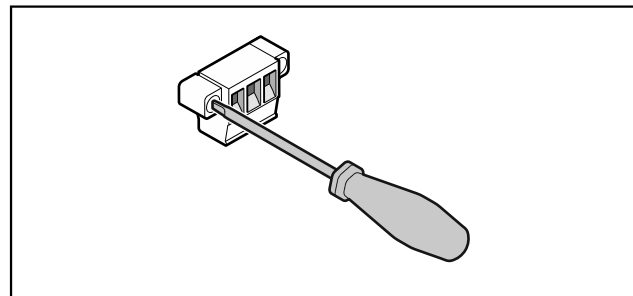


Fig. 115

### Indicație

Fișele sunt fixate cu șuruburi. Pentru a putea scoate fișele, slăbiți șuruburile din dreapta și din stânga.

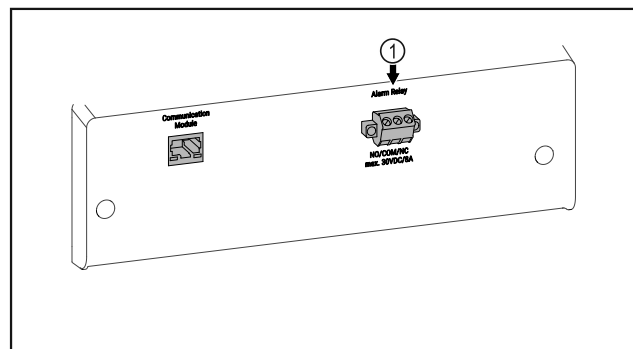


Fig. 116

- (1) Ieșire de alarmă fără potențial

### 6.3.1 Ieșire de alarmă fără potențial



#### AVERTIZARE

Pericol de accidentare prin electrocutare!

- ▶ Conectarea aparatului la un dispozitiv de alarmă extern trebuie efectuată numai de către personal specializat și instruit!

Aceste trei contacte pot fi utilizate pentru a conecta un dispozitiv de alarmă vizuală sau sonoră. Conexiunea este proiectată pentru un maxim de **30 V (DC) - 8 A** de la o sursă de tensiune foarte joasă de siguranță SELV (**curent minim 150 mA**).

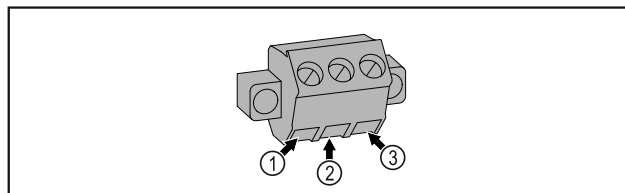


Fig. 117

- (1) NO (normally open)  
Conexiunea pentru lampa de control, care este activă în regimul normal sau când este deconectat aparatul.
- (2) COM (common) Sursă de tensiune externă
- (3) NC (normally closed)  
Conexiunea pentru lampa de alarmă sau emițătorul de alarmă acustică, care este activ în caz de alarmă sau alimentare cu tensiune lipsă.

## 7 Întreținere

### 7.1 Plan de întreținere

Lucrările de întreținere trebuie să fie efectuate în mod regulat pentru a menține funcționarea aparatului.



#### PRECAUȚIE

Risc de rănire și deteriorare din cauza lucrărilor de întreținere neprofesioniste!

Vătămări corporale și daune materiale.

- ▶ Lucrările de întreținere pot fi efectuate numai de către personal specializat calificat.



#### AVERTIZARE

Pericol de scurtcircuit din cauza unor piese sub tensiune!

Șoc electric sau deteriorarea componentelor electronice.

- ▶ **Opriti aparatul.**
- ▶ Scoateți fișa de rețea sau deconectați siguranța.

### Indicație

Poate fi activată o funcție de reamintire a întreținerii. (vezi 5.3.7 Reamintirea intervalului de întreținere )

### Indicație

Se recomandă crearea unui jurnal de întreținere în care să se consemneze toate lucrările efectuate (reparații, inspecții).

## Indicație

Liebherr recomandă o întreținere curentă anuală. Pentru o ofertă individuală vă rugăm să vă adresați serviciului pentru clienți (vezi 8.3 Centrul de service).

Componenta	Activitate	Intervalul de întreținere
Piese din tablă	Verificați dacă există deteriorări și coroziune. Înlocuirea pieselor deteriorate: (vezi 8.3 Centrul de service)	Anual
Ușă, balamale	Alinierea (vezi 3.14 Alinierea ușii), funcționarea și așezarea bună.	Anual
Încuietoare, mâner de ușă	Verificați dacă se poate mișca ușor și dacă se potrivește bine.	Anual
Etanșarea ușii	Verificați dacă sunt deteriorate, uzate și dacă se potrivesc bine. O garnitură de înlocuire a ușii, este disponibilă de la centrul de service (vezi 8.3 Centrul de service).	Anual
Senzor	Calibrați senzorul. (vezi 5.3.18 Calibrarea senzorului)	Anual
Alimentarea senzorului	Verificați dacă materialul de etanșare este intact.	Anual
Suprafețe	Curățare (vezi 7.3 Curățarea aparatului)	Recomandare: lunar sau conform cerințelor sau specificațiilor de la locul de amplasare
Suprafețe	Dezinfectare	Recomandare: lunar sau conform cerințelor sau specificațiilor de la locul de amplasare
Locul de amplasare, aparat	Decontaminare Aparatul este potrivit pentru decontaminarea încăperilor cu peroxid de hidrogen H <sub>2</sub> O <sub>2</sub> . Valorile din următoarea specificație a aplicației nu trebuie să fie depășite: Concentrație maximă 250 ppm. Umiditate maximă 85%. Temperatura maximă admisibilă a camerei în funcție de clasa climatică. (vezi 1.4 Domeniul de aplicare al aparatului)	Recomandare: după cum este necesar sau specificat la locul de amplasare, de maximum 2 ori pe an
Fante de aer pentru ventilator	Curățare	Anual
Transmiterea alarmei		
Cablu de rețea	Verificați dacă există deteriorări.	Anual sau la relocare
Unghiul de înclinare	Verificați dacă funcționează corect și dacă sunt bine fixate.	Anual sau la relocare
Picioare reglabile / roțile	Verificați funcționalitatea, deteriorarea și fixarea bună. Înlocuiți piesele deteriorate. (vezi 8.3 Centrul de service)	Anual

## 7.2 Dezghețarea aparatului



### AVERTIZARE

Dezghețarea necorespunzătoare a dispozitivului!  
Vătămări și deteriorări.

- ▶ Nu utilizați alte dispozitive mecanice sau diverse mijloace pentru accelerarea procesului de dezghețare, decât cele recomandate de producător.
- ▶ Nu utilizați aparate electrice de încălzire sau curățare cu abur, flacără deschisă sau spray-uri dejivrante.
- ▶ Nu îndepărtați gheața cu obiecte ascuțite.

Pentru a menține eficiența energetică a aparatului, vă recomandăm să-l dezghețați la intervale regulate sau în caz de constituire ridicată a gheții. Pentru înghețarea în spațiul interior sunt determinante locul de instalare (de ex. umiditate ridicată a aerului), setările de la aparat și comportamentul utilizatorului.

Dezghețarea manuală:

- ▶ Opriți aparatul. (vezi 5.3.2 Pornirea și oprirea aparatului)
- ▶ Scoateți ștecherul din priză.
- ▶ Repoziționați produsul congelat.
- ▶ În timpul procesului de dezghețare, lăsați deschisă ușa aparatului.

# Ajutor pentru clienți

- ▶ Îndepărtați restul de apă de dezgheț cu o lavetă și curățați aparatul.

## 7.3 Curățarea aparatului

### 7.3.1 Pregătirea



#### AVERTIZARE

Pericol de scurtcircuit din cauza unor piese sub tensiune! Șoc electric sau deteriorarea componentelor electronice.

- ▶ **Opriiți aparatul.**
- ▶ Scoateți fișa de rețea sau deconectați siguranța.



#### AVERTIZARE

Pericol de incendiu

- ▶ Nu deteriorați circuitul de răcire.
- ▶ Goliți aparatul.
- ▶ Extrageți fișa de rețea.

### 7.3.2 Curățarea carcasei

#### ATENȚIE

Curățare necorespunzătoare!

Defecțiuni la aparat.

- ▶ Utilizați exclusiv lavete moi și agent de curățare general cu pH neutru.
- ▶ Nu folosiți bureți aspri sau abrazivi și nici bureți de sârmă.
- ▶ Nu utilizați mijloace de curățare agresive, abrazive, care conțin nisip, clor sau acizi.



#### AVERTIZARE

Pericol de accidentare și deteriorare a aparatului din cauza aburului fierbinte!

Aburul fierbinte poate cauza arsuri și poate deteriora suprafețele.

- ▶ Nu utilizați aparate de curățare cu aburi!

#### ATENȚIE

Pericol de deteriorare din cauza unui scurtcircuit!

- ▶ Când curățați aparatul, asigurați-vă că apa de curățare nu pătrunde în componentele electrice.

- ▶ Ștergeți carcasa numai cu o lavetă moale, curată. În cazul unui grad de murdărire ridicat, utilizați apă caldă cu un detergent neutru. Suprafețele de sticlă pot fi curățate suplimentar cu un detergent pentru sticlă.
- ▶ Curățați anual serpentina condensatorului. Dacă serpentina condensatorului nu este curățată, acest lucru duce la o diminuare considerabilă a eficienței aparatului.

#### Domeniul de temperaturi

Congelare -9 °C până la -30 °C

#### Sarcina maximă pe raft <sup>A)</sup>

Lățimea aparatului (vezi 3.2 Dimensiunile aparatului)	Grătare tip poliță	Placă de sticlă	Grătar de lemn
600 mm	45 kg	40 kg	45 kg
750 mm	60 kg	40 kg	60 kg

A) Atunci când sunt foarte încărcate, rafturile se pot curba ușor.

### 7.3.3 Curățarea compartimentului interior



#### AVERTIZARE

Pericol de scurtcircuit din cauza unor piese sub tensiune! Șoc electric sau deteriorarea componentelor electronice.

- ▶ **Opriiți aparatul.**
- ▶ Scoateți fișa de rețea sau deconectați siguranța.



#### AVERTIZARE

Pericol de accidentare și deteriorare a aparatului din cauza aburului fierbinte!

Aburul fierbinte poate cauza arsuri și poate deteriora suprafețele.

- ▶ Nu utilizați aparate de curățare cu aburi!

#### ATENȚIE

Curățare necorespunzătoare!

Defecțiuni la aparat.

- ▶ Utilizați exclusiv lavete moi și agent de curățare general cu pH neutru.
- ▶ Nu folosiți bureți aspri sau abrazivi și nici bureți de sârmă.
- ▶ Nu utilizați mijloace de curățare agresive, abrazive, care conțin nisip, clor sau acizi.

#### Indicație

Nu deteriorați și nu îndepărtați plăcuța de fabricație din interiorul aparatului. Plăcuța de fabricație este importantă pentru centrul de service. (vezi 8.3 Centrul de service)

- ▶ Deschideți ușa.
- ▶ Goliți aparatul.
- ▶ Curățați compartimentul interior și piesele din dotare cu apă caldă și puțin detergent. Nu utilizați agenți de curățare care conțin nisip sau acizi sau soluții chimice de curățare.

### 7.3.4 După curățare

- ▶ Ștergeți aparatul și piesele din dotare până la uscare.
- ▶ Conectați aparatul și porniți-l. Atunci când temperatura este suficient de scăzută:
- ▶ Introduceți produse refrigerate.
- ▶ Repetați curățarea regulat.
- ▶ Curățați aparatul frigorific cu schimbător de căldură (grila metalică din partea din spate a aparatului) o dată pe an și îndepărtați praful.

## 8 Ajutor pentru clienți

### 8.1 Date tehnice

Sarcina totală maximă și greutatea netă maximă		
Model (vezi 3.2 Dimensiunile aparatului)	Sarcina totală maximă	Greutate netă
SFF.. 4001	270 kg	76 kg
SFFsg 5501	300 kg	80 kg

Capacitate utilă maximă
A se vedea capacitatea utilă de pe plăcuța de fabricație. (vezi 1.2 Vedere de ansamblu a aparatului și dotărilor)

Condiții de instalare	
Grad de murdărire (zona adiacentă a aparatului)	PD2
Temperatura mediului înconjurător	+10 °C până la +35 °C
Umiditate ambiantă maximă relativă	75 %, fără condensare
Poziție de exploatare la înălțime maximă (m peste nivelul mării)	2000 m / 1500 m (ușă de sticlă)

Valori electrice	
Tensiune nominală	220-240 V ~
Frecvența	50 Hz
Valoare de racord	2,0 A
Fluctuații maxime de rețea	+/-10 %
Categorie de supratensiune	II

## 8.2 Defecțiuni tehnice

Aparatul dumneavoastră este astfel construit și fabricat, încât să garanteze siguranța funcționării și o durată mare de viață. Sollte dennoch während des Betriebes eine Störung auftreten, so prüfen Sie bitte, ob die Störung auf einen Bedienungsfehler zurückzuführen ist. În acest caz trebuie

să vă calculăm costurile reparației chiar și în perioada de garanție.

Puteți remedia singuri următoarele defecțiuni.

### 8.2.1 Funcția aparatului

Eroare	Cauză	Remediere
<b>Aparatul nu funcționează.</b>	→ Aparatul nu este pornit.	▶ Porniți aparatul.
	→ Fișa de rețea nu este conectată corect la priza de alimentare.	▶ Verificați ștecherul.
	→ Siguranța prizei de alimentare nu este funcțională.	▶ Verificați siguranța.
	→ Întrerupere de curent	▶ Țineți aparatul închis. ▶ Dacă este necesar, mutați bunurile refrigerate/congelate într-un frigider/congelator descentralizat dacă întreruperea de curent durează mai mult timp.
	→ Fișa nu este conectată corect la aparat.	▶ Verificați fișa aparatului.
<b>Temperatura nu este suficient de scăzută.</b>	→ Ușa aparatului nu este închisă corect.	▶ Închideți ușa aparatului.
	→ Ventilația și aerisirea nu sunt suficiente.	▶ Eliberați grilajul de ventilație și curățați-l.
	→ Temperatura din încăperea este prea mare.	▶ Asigurați-vă că condițiile ambiante sunt corecte: (vezi 1.4 Domeniul de aplicare al aparatului)
	→ Aparatul a fost deschis prea des sau o perioadă prea îndelungată.	▶ Așteptați, pentru a vedea dacă temperatura necesară se restabilește de la sine. În caz contrar, adresați-vă centrului de service (vezi 8.3 Centrul de service) .
	→ Temperatura este reglată incorect.	▶ Reglați o temperatură mai scăzută și controlați-o după 24 ore.

# Scoaterea din funcțiune

Eroare	Cauză	Remediere
	→ Aparatul se află prea aproape de o sursă de căldură (cuptor, instalație de încălzire etc.).	► Schimbați locul de amplasare al aparatului sau al sursei de căldură.

## 8.3 Centrul de service

Verificați mai întâi dacă puteți remedia singur defectiunea. Dacă nu este cazul, adresați-vă centrului de service.

Vă rugăm să preluați adresa din broșura atașată «Service-Liebherr».



### AVERTIZARE

Reparație neprofesională!  
Vătămări.

- Lucrările de reparații și intervențiile la aparat și racordul de alimentare cu energie electrică, care nu sunt indicate în mod expres (vezi 7 Întreținere), trebuie executate exclusiv de către serviciul de asistență a clienților.
- Înlocuirea unui conductor de racord la rețea deteriorat este permisă numai producătorului sau serviciului de asistență pentru clienți al acestuia sau unei persoane cu calificare similară.
- În cazul aparatelor cu fișă pentru puteri mici, schimbarea poate fi efectuată de client.

### 8.3.1 Contactarea centrului de service

Asigurați-vă că sunt disponibile următoarele informații despre aparate:

- Denumire aparate (model și index)
- Nr. service (service)
- Nr. serie (S-Nr.)

► Apelați informațiile despre aparate prin intermediul afișajului (vezi 5.3.15 Info).

-sau-

- Preluați informațiile despre aparate de pe plăcuța de fabricație. (vezi 8.4 Plăcuță de fabricație)
- Notați informațiile despre aparat.
- Însțiințați centrul de service: Comunicați eroarea și informațiile despre aparate.
- ▷ Acest lucru permite o depanare rapidă și precisă.
- Urmați instrucțiunile centrului de service.

## 8.4 Plăcuță de fabricație

Marca de fabricație se află pe partea interioară a aparatului. A se vedea prezentarea generală a aparatului.

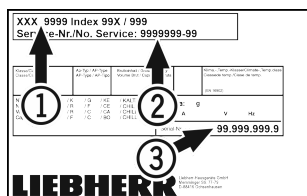


Fig. 118

- (1) Denumire aparate                      (3) Nr. serie  
(2) Nr. service

## 9 Scoaterea din funcțiune

- Goliți aparatul.
- Opriți aparatul.

- Extrageți fișa de rețea.
- Dacă este necesar, înlăturați fișa aparatului: Extrageți și mișcați concomitent de la stânga spre dreapta.
- Curățați aparatul. (vezi 7.3 Curățarea aparatului)
- Lăsați ușa deschisă, pentru a evita apariția mirosurilor neplăcute.

### Indicație

- Deteriorări la aparat și disfuncționalități!
- Depozitați aparatul după scoaterea din funcțiune numai la o temperatură admisibilă a incintei între -10 °C și +50 °C.

## 10 Eliminarea ca deșeu

### 10.1 Pregătirea aparatului pentru eliminarea ca deșeu



Li-Ion

Liebherr folosește baterii în anumite aparate. Organul legislativ din Uniunea Europeană obligă utilizatorul final, din motive ecologice, să scoată bateriile din aparatul vechi, înainte de eliminarea ca deșeu. Dacă aparatul dvs. conține baterii, pe aparat este aplicată o indicație corespunzătoare.

Lămpi Pentru situația în care puteți scoate lămpile în mod independent și nedistructiv, demontați-le înainte de eliminarea ca deșeu.

- Scoateți aparatul din funcțiune.
- Aparat cu baterii: Scoateți bateriile. Pentru descriere, vezi capitolul **Întreținere**.
- Dacă este posibil: Demontați lămpile în mod nedistructiv.

### 10.2 Eliminarea aparatului ca deșeu în mod ecologic



Aparatul conține încă materiale valoroase și trebuie predat la un punct de colectare a deșeurilor nesortate în vederea dezmembrații.



Li-Ion



Li-Ion

Pentru eliminarea ca deșeu, bateriile trebuie separate din aparatul vechi. În acest scop, puteți returna bateriile în mod gratuit la unitatea comercială, precum și la centrele de reciclare și de materiale valoroase.

Lămpi

Eliminați ca deșeu lămpile demontate prin intermediul sistemelor de colectare respective.

Pentru Germania: Puteți elimina ca deșeu aparatul la centrele locale de reciclare și de materiale valoroase în mod gratuit prin recipientele de colectare de clasa 1. La cumpărarea unui nou frigider / congelator și la o suprafață de vânzare > 400 m<sup>2</sup>, aparatul vechi este preluat gratuit.



### AVERTIZARE

Scăpări de agent frigorific și ulei!

Incendiu. Agentul frigorific utilizat este ecologic, dar inflamabil. Uleiul conținut este, de asemenea, inflamabil. Scăpările de agent frigorific și de ulei se pot aprinde în cazul unei concentrații corespunzător de ridicate și în contact cu o sursă de căldură externă.

► Nu deteriorați conductele circuitului de agent frigorific și ale compresorului.

► Îndepărtați aparatul fără a-l deteriora.

► Eliminați ca deșeu bateriile, lămpile și aparatul conform specificațiilor menționate mai sus.

## 11 Informații suplimentare

Informații suplimentare privind condițiile de garanție pot fi găsite în broșura de service anexată sau pe internet la adresa <https://home.liebherr.com>.





Informații în cazul unei defecțiuni a aparatului:

Identificatorul modelului /

Număr de inventar:

## Ghid rapid pentru utilizarea zilnică

### Informații privind utilizarea acestui ghid rapid:

- Aceste instrucțiuni succinte nu înlocuiesc instrucțiunile complete de utilizare și nu înlocuiesc nici o instruire pe aparat.
- Acest ghid de referință rapidă are scopul de a vă ajuta în utilizarea și manipularea zilnică a aparatului.
- Citiți instrucțiunile complete de utilizare și instrucțiunile de siguranță conținute în acestea.

Acest ghid rapid se aplică pentru: SFFsg 40../55..



Puteți deschide instrucțiunile complete de utilizare prin intermediul codului QR:



### Utilizarea conform destinației

Acest congelator de laborator este potrivit pentru depozitarea profesională a produselor la temperaturi cuprinse între -9 °C și -30 °C.

### Utilizarea eronată previzibilă

Nu folosiți aparatul pentru următoarele aplicații:

- Depozitare și răcire de:
  - substanțe instabile din punct de vedere chimic, inflamabile sau corozive
  - sânge, plasmă sau alte fluide corporale în scopul perfuziei, administrării sau introducerii în corpul uman
- Utilizare în zone potențial explozive
- Utilizare în aer liber sau în zone cu umiditate și stropi de apă

### Aveți în vedere la depozitare:

- Deplasați rafturile în funcție de înălțimea necesară.
- Respectați sarcina maximă.
- Când se atinge temperatura de depozitare, încărcați aparatul (menținând lanțul frigorific).
- Nu este permis ca produsele răcite să atingă vaporizatorul de la peretele posterior.
- Păstrați lichidele în recipiente închise.
- Depozitați produsele refrigerate la distanță unele de altele, astfel încât aerul să circule bine.

## Afișaj de stare

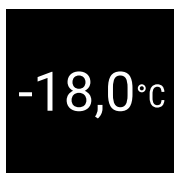


Fig. 119 Afișaj de stare cu temperatura reală

## Navigarea cu ajutorul tastelor

Afișaj și taste	Descriere
	<b>Săgeată de navigare spre înainte</b> Comută mai departe un meniu (submeniu). După ultimul meniu, apare din nou primul meniu.
	<b>Săgeată de navigare spre înapoi</b> Apăsare scurtă: Comută înapoi un meniu (submeniu). Apăsare lungă (3 secunde): Comută înapoi la afișajul de stare.
	<b>Confirmare</b> Activează / dezactivează funcția. Deschide submeniu. Confirmă selecția. Afișajul revine la meniu.
	<b>Înapoi</b> Sare înapoi cu un nivel de meniu.

## Afișarea înregistrării temperaturii

Înregistrarea temperaturii indică durata înregistrării și temperaturile minime și maxime măsurate în acest interval de timp.

- ▶ Apăsați săgeata de navigare în mod repetat până când sunt afișate funcțiile corespunzătoare.



Fig. 120

## Resetarea înregistrării temperaturii

- ▶ Apăsați săgeata de navigare în mod repetat până când sunt afișate funcțiile corespunzătoare.

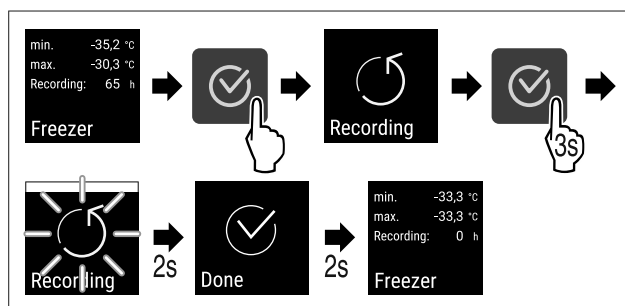


Fig. 121

- ▶ Executați pașii de acțiune conform figurii.

## Deschiderea aparatului

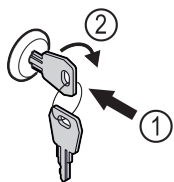


Fig. 122

- ▶ Introduceți cheia prin apăsare. Fig. 122 (1)
  - ▶ Rotiți cheia cu 90° în sensul acelor de ceasornic. Fig. 122 (2)
- ▷ Aparatul este deblocat.

## Închiderea aparatului

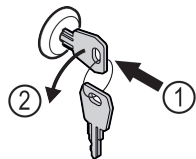


Fig. 123

- ▶ Introduceți cheia prin apăsare. Fig. 123 (1)
  - ▶ Rotiți cheia cu 90° în sens invers acelor de ceasornic. Fig. 123 (2)
- ▷ Aparatul este blocat.

## Curățarea aparatului

- ▶ Goliți aparatul.
- ▶ Extrageți fișa de rețea.
- ▶ Urmați instrucțiunile în conformitate cu instrucțiunile de utilizare.
- ▶ Uscați complet aparatul și echipamentul după curățare.
- ▶ Racordați aparatul.
- ▶ Porniți aparatul.
- ▶ Încărcați aparatul, cu produse când se atinge temperatura de depozitare.



## Ce trebuie făcut în caz de defecțiune?

În cazul unei defecțiuni, pe afișajul aparatului apare un mesaj. Mesajele au semnificații diferite:

Culoarea simbolului pe afișaj	Semnificație	Soluționare
<b>ALB cu bară neagră</b>	<b>Reamintire</b> Atrage atenția asupra proceselor generale. Puteți să executați aceste procese și, prin urmare, să anulați mesajul.	Consultați manualul de instrucțiuni și luați măsuri pentru a remedia situația.
<b>ALB</b>	<b>Avertizare</b> Apare în caz de disfuncționalități. Puteți remedia singuri defecțiunile simple.	Consultați manualul de instrucțiuni și luați măsuri pentru a remedia situația.

Dacă nu puteți remedia singur defecțiunea, contactați un membru responsabil al personalului sau cel mai apropiat centru de servicii pentru clienți.





[home.liebherr.com/fridge-manuals](https://home.liebherr.com/fridge-manuals)

**RO** Combină frigorifică  
MANUAL DE EXPLOATARE ORIGINAL

Data emiterii: 20230601

**Index-nr. articol: 7080744-00**

Liebherr Hausgeräte Lienz GmbH  
Dr.-Hans-Liebherr-Strasse 1  
A-9900 Lienz  
Österreich

