



Instrucțiuni de montaj

Quality, Design and Innovation



home.liebherr.com/fridge-manuals





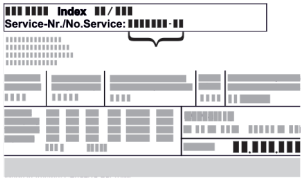

LIEBHERR

Instrucțiuni generale de siguranță

Conținut

1	Instrucțiuni generale de siguranță.....	2
2	Condiții de instalare.....	3
2.1	Șpațiu.....	3
2.2	Integrarea aparatului în linia bucătăriei.....	3
2.3	Instalarea mai multor aparate.....	4
2.4	Racord electric.....	5
3	Cote de montaj.....	5
4	Cerințe de ventilație.....	6
5	Transportarea aparatului.....	6
6	Despachetarea aparatului.....	6
7	Montarea distanțierelor de perete.....	6
8	Instalarea aparatului.....	6
9	Alinierea aparatului.....	6
10	După instalare.....	7
11	Evacuarea ambalajului la deșeuri.....	7
12	Explicitarea simbolurilor utilizate.....	7
13	Înlocuirea opritorului ușii.....	8
13.1	Demontarea ușii.....	8
13.2	Mutarea pieselor de lagăr superioare.....	9
13.3	Mutarea pieselor lagărului inferior.....	10
13.4	Mutarea pieselor de lagăr ușă.....	11
13.5	Mutarea mânerelor*.....	11
13.6	Montarea ușii.....	12
13.7	Alinierea ușii.....	13
13.8	Atașarea capacului.....	13
14	Racordarea aparatului.....	13

Producătorul lucrează permanent la dezvoltarea tuturor tipurilor și modelelor. Din acest motiv, vă rugăm să înțelegeți că trebuie să ne rezervăm dreptul de a efectua modificări în ceea ce privește forma, dotarea și tehnica.

Simbol	Explicație
	<p>Citirea manualului</p> <p>Pentru a vă familiariza cu toate avantajele oferite de noul dumneavoastră aparat, vă rugăm să citiți cu atenție indicațiile din prezentul manual de utilizare.</p>
	<p>Informații suplimentare pe internet</p> <p>Manualul digital cu informații complementare și în alte limbi este disponibil pe internet prin scanarea codului QR de pe partea frontală a acestui manual sau prin introducerea numărului de service la home.liebherr.com/fridge-manuals.</p> <p>Găsiți numărul de service pe plăcuța de fabricație:</p>  <p><i>Fig. Reprezentare exemplificativă</i></p>
	<p>Verificarea aparatului</p> <p>Verificați toate piesele cu privire la daune din timpul transportului. Adresați-vă în caz de plângeri comerciantului sau serviciului pentru clienți.</p>

Simbol	Explicație
	<p>Abateri</p> <p>Manualul este valabil pentru mai multe modele, prin urmare sunt posibile unele abateri. Paragrafele, care sunt valabile numai pentru anumite aparate, sunt marcate cu o steluță (*).</p>
	<p>Instrucțiuni de manevrare și rezultatele acțiunii</p> <p>Instrucțiunile de manevrare sunt marcate cu o ▶.</p> <p>Rezultatele acțiunii sunt marcate cu o ▷.</p>
	<p>Videoclipuri</p> <p>Videoclipurile referitoare la aparate sunt disponibile pe canalul de YouTube al Liebherr-Hausgeräte.</p>

1 Instrucțiuni generale de siguranță

- Păstrați cu grijă prezentele instrucțiuni de montaj, astfel încât să le aveți la îndemână în orice moment.
- Dacă retransmiteți aparatul, înmânați mai departe și instrucțiunile de montaj la posesorul ulterior.
- Pentru a utiliza aparatul conform prescripțiilor și în siguranță, citiți prezentele instrucțiuni de montaj cu atenție înainte de instalare și utilizare. Urmați în permanență instrucțiunile, indicațiile de securitate și indicațiile de avertizare cuprinse în acestea. Acestea sunt importante, astfel încât să puteți instala și exploata aparatul în siguranță și în stare impecabilă.
- Citiți mai întâi indicațiile de securitate generale din **instrucțiunile de utilizare**, care aparțin de prezentele instrucțiuni de montaj, din capitolul "Indicații de securitate generale" și urmați-le. Dacă nu mai găsiți **instrucțiunile de utilizare**, puteți descărca **instrucțiunile de utilizare** de pe internet prin introducerea numărului de service la home.liebherr.com/fridge-manuals. Numărul de service se află pe plăcuța de fabricație:
- **Respectați indicațiile de avertizare și indicațiile suplimentare specifice din capitolele corespunzătoare, dacă instalați aparatul:**

	PERICOL	marchează o situație de pericol imediat, care va cauza vătămări corporale grave sau mortale dacă nu este evitată.
	AVERTIZARE	marchează o situație periculoasă, care ar putea cauza vătămări corporale grave sau mortale dacă nu este evitată.
	PRECAUȚIE	marchează o situație periculoasă, care ar putea cauza vătămări corporale ușoare sau medii dacă nu este evitată.
	ATENȚIE	marchează o situație periculoasă, care ar putea cauza pagube materiale dacă nu este evitată.
	Indicație	marchează indicații importante și sfaturi utile.

2 Condiții de instalare



AVERTIZARE

Pericol de incendiu din cauza umezelii!

Atunci când componentele conducătoare de electricitate sau cablul de alimentare cu energie electrică devin umede, se poate cauza un scurtcircuit.

- ▶ Aparatul este conceput pentru utilizarea în spații închise. Nu utilizați aparatul în aer liber, în zone umede sau în apropierea surselor de apă.

Utilizarea conform destinației

- Instalați și utilizați aparatul exclusiv în spații închise.

2.1 Spațiu



AVERTIZARE

Scăpări de agent frigorific și ulei!

Incendiu. Agentul frigorific utilizat este ecologic, dar inflamabil. Uleiul conținut este, de asemenea, inflamabil. Scăpările de agent frigorific și de ulei se pot aprinde în cazul unei concentrații corespunzător de ridicate și în contact cu o sursă de căldură externă.

- ▶ Nu deteriorați conductele circuitului de agent frigorific și ale compresorului.

- Locul optim de instalare este o încăpere uscată și bine ventilată.
- Atunci când aparatul este montat într-o zonă foarte umedă, pe partea exterioră a aparatului se poate forma apă de condens. Aveți grijă să fie asigurate întotdeauna o ventilație și o aerisire corespunzătoare la locul de instalare.
- Cu cât este mai mult agent frigorific în aparat, cu atât mai mare trebuie să fie spațiul în care stă aparatul. În spații prea mici, în cazul unei scurgeri, poate apărea un amestec gaz-aer inflamabil. Pentru fiecare 8 g de agent frigorific, spațiul de amplasare trebuie să fie de cel puțin 1 m³. Informații privind agentul frigorific utilizat găsiți pe plăcuța de fabricație din interiorul aparatului.

2.1.1 Postament în cameră

- Podeaua de la locul de instalare trebuie să fie orizontală și netedă.
- Baza aparatului trebuie să aibă aceeași înălțime ca și podeaua din jur.

2.1.2 Poziționarea în cameră

- Nu amplasați aparatul expus la lumina directă a soarelui sau lângă un aparat de încălzire sau altele asemenea.
- Puteți amplasa aparatul direct lângă un cuptor de gătit.
- Dacă amplasați aparatul direct lângă un cuptor, consumul de energie poate crește ușor. Acest lucru depinde de durata și de intensitatea utilizării cuptorului.
- Aparatul trebuie așezat întotdeauna cu partea din spate direct la perete, iar în cazul utilizării distanțierelor de perete atașate (a se vedea mai jos), direct pe aceste distanțiere.

2.2 Integrarea aparatului în linia bucătăriei

Puteți modifica constructiv aparatul cu dulapuri de bucătărie.

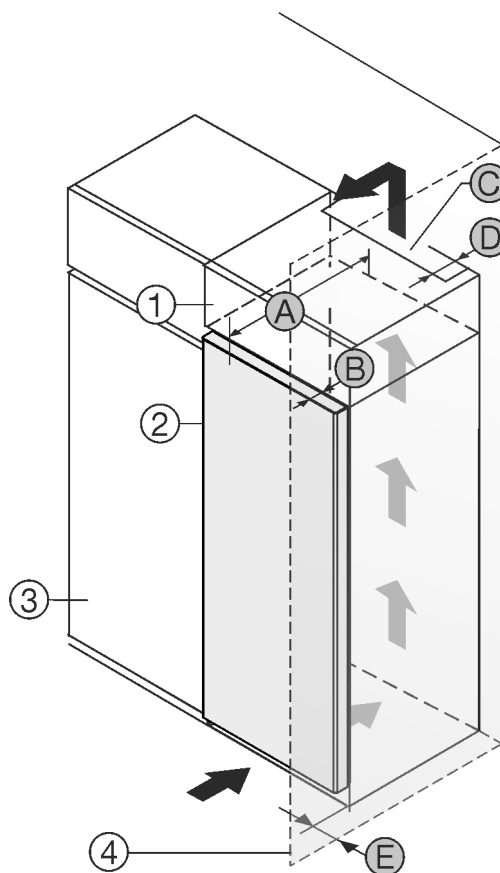


Fig. 1

- (1) Dulap suspendat *
- (2) Aparat *
- (3) Dulap de bucătărie *
- (4) Perete *
- (A) Adâncime aparat *
- (B) Adâncime ușă *
- (C) Secțiune ventilație *
- (D) Distanță la partea posterioară a aparatului *
- (E) Distanță la partea aparatului *

Puteți amplasa aparatul direct lângă dulapul de bucătărie Fig. 1 (3).*

În partea din spate a dulapului suspendat trebuie să existe o fantă de aerisire cu grosimea Fig. 1 (D) pe toată lățimea dulapului suspendat.*

Sub tavanul încăperii trebuie să fie respectată secțiunea de ventilație Fig. 1 (C).*

Atunci când montați aparatul cu balamalele lângă un perete Fig. 1 (4), distanța dintre aparat și perete trebuie să fie de minim 13 mm.*

Condiții de instalare

Astfel încât să puteți deschide complet ușa, aparatul trebuie să fie proeminent cu cel puțin adâncimea ușii Fig. 1 (B) față de suprafața frontală a dulapului de bucătărie. În funcție de adâncimea dulapurilor de bucătărie Fig. 1 (3) și utilizarea distanțierelor de perete, aparatul poate ieși mai mult în afară.*

Aparate fără mâner / cu mâner încadrat:*	
A	675 mm *
B	75 mm
C	min. 300 cm ²
D	min. 50 mm
E	min. 13 mm

* La utilizarea distanțierelor de perete, dimensiunea crește cu 15 mm (vezi 7 Montarea distanțierelor de perete) .*

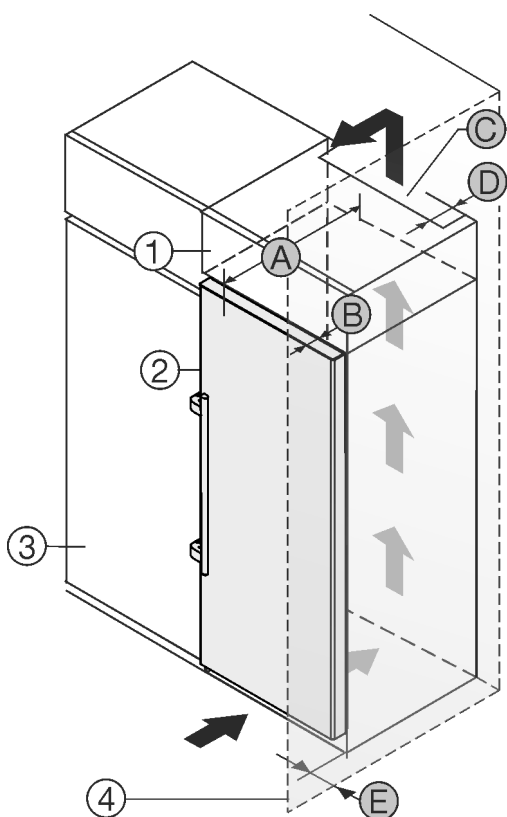


Fig. 2

- | | |
|--------------------------|---|
| (1) Dulap suspendat * | (B) Adâncime ușă * |
| (2) Aparat * | (C) Secțiune ventilație * |
| (3) Dulap de bucătărie * | (D) Distanță la partea posterioară a aparatului * |
| (4) Perete * | (E) Distanță la partea aparatului * |
| (A) Adâncime aparat * | |

Puteți amplasa aparatul direct lângă dulapul de bucătărie Fig. 2 (3).*

În partea din spate a dulapului suspendat trebuie să existe o fantă de aerisire cu grosimea Fig. 2 (D) pe toată lățimea dulapului suspendat.*

Sub tavanul încăperii trebuie să fie respectată secțiunea de ventilație Fig. 2 (C).*

Atunci când montați aparatul cu balamalele lângă un perete Fig. 2 (4), distanța dintre aparat și perete trebuie să fie de minim 57 mm . Această valoare corespunde proeminenței mânerului cu ușa deschisă.*

Astfel încât să puteți deschide complet ușa, aparatul trebuie să fie proeminent cu cel puțin adâncimea ușii Fig. 2 (B) față de suprafața frontală a dulapului de bucătărie. În funcție de adâncimea dulapurilor de bucătărie Fig. 2 (3) și utilizarea distanțierelor de perete, aparatul poate ieși mai mult în afară.*

Aparate cu mâner tip pârghie:*	
A	675 mm *
B	75 mm
C	min. 300 cm ²
D	min. 50 mm
E	min. 57 mm

* La utilizarea distanțierelor de perete, dimensiunea crește cu 15 mm (vezi 7 Montarea distanțierelor de perete) .*

Asigurați-vă că sunt respectate următoarele condiții:

- Cotele nișei sunt respectate .
- Cerințele de ventilație sunt respectate (vezi 4 Cerințe de ventilație) .

2.3 Instalarea mai multor aparate

Aparatele sunt dezvoltate pentru diferite tipuri de instalare. Dacă doriți să instalați mai multe aparate unul lângă altul sau unul deasupra celuilalt, asigurați-vă că sunt îndeplinite următoarele cerințe:

- Așezați unul lângă altul sau unul peste altul numai aparatele proiectate în acest scop.
- Respectați indicațiile și tabelul următor.

ATENȚIE

Pericol de deteriorare din cauza apei de condens!

- Nu instalați aparatul direct lângă un alt frigider/congelator.

Model	Condiții de instalare
Toate modelele	individual
Modele, a căror denumire de model începe cu S....	Side-by-Side (SBS)

3 Cote de montaj

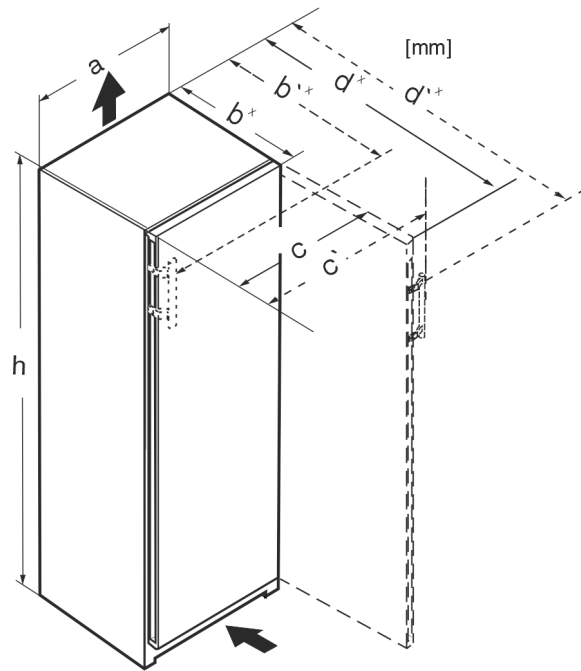
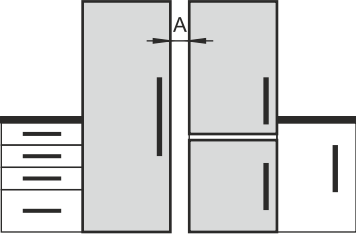
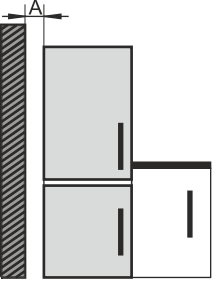


Fig. 3

Model	Condiții de instalare
Modele fără încălzire pe peretele lateral	 <p>Unul lângă altul: Așezați aparatele la o distanță A de 70 mm între ele.</p> <p>Unul lângă altul: Așezați aparatele la o distanță A de 100 mm între ele.</p> <p>Dacă nu păstrați această distanță, se va forma condens pe pereții laterali dintre aparate.</p>  <p>Pe un perete exterior: Așezați aparatele aliniate, unul lângă altul, la distanța A.</p> <p>Dacă nu păstrați această distanță, se poate forma condens pe peretele lateral al aparatului.</p>

Modele și modul lor de configurare

Asamblați aparatele în conformitate cu instrucțiunile de montaj separate.

2.4 Racord electric



AVERTIZARE

Pericol de incendiu cauzat de instalarea improprie! Dacă un cablu de rețea sau o fișă atinge partea posterioară a aparatului, vibrația aparatului poate deteriora cablul de rețea sau fișa, astfel încât să ducă la un scurtcircuit.

- ▶ Aveți în vedere să nu se înțepenească niciun cablu de rețea sub aparat, dacă instalați aparatul.
- ▶ Instalați aparatul astfel încât acesta să nu atingă niciun ștecher sau cablu de rețea.
- ▶ Nu conectați aparate la prizele aflate în zona din spatele aparatului.
- ▶ Prizele sau barele distribuitoarelor multiple, precum și alte aparate electronice (ca de ex. transformatoare cu halogen) **nu** trebuie să fie amplasate și exploatate pe partea posterioară a aparatelor.

Cote fără mâner tip pârghie (mm):					
	h	a	b	c	d
RB/a 42../i	1255	597	675 ^x	609	1215 ^x
FN/c/d/e 42.. GN 42Ve04 / GN 42Vd24	1255	597	675 ^x	609	1215 ^x
FN/c/d/e 46../i GN 46Ve05 / GN 46Vd25 GNeu 1460DI	1455	597	675 ^x	609	1215 ^x
FN/c/d/e 50../i GN 50Ve06 / GN 50Vd26	1655	597	675 ^x	609	1215 ^x
S/FN/d/c/sdd/std/bdd/sde /sfd 52../i GN 52Ve07 / GN 52Vd2i SGN 52Vd27	1855	597	675 ^x	609	1215 ^x
FN/a/c/d/e 66 ../i	1455	698	760 ^x	710	1402 ^x
FN/c/d/e 70 ../i	1655	698	760 ^x	710	1402 ^x
FN/c/d/e 72 ../i	1855	698	760 ^x	710	1402 ^x

Cote cu mâner tip pârghie (mm):					
	h	a	b'	c'	d'
RB/a 42../i	1255	597	719 ^x	654	1222 ^x
FN/b/c/d/e 42..(i)	1255	597	719 ^x	654	1222 ^x
FN/c/d/e 46../i GNex 1460 ci	1455	597	719 ^x	654	1222 ^x
FN/c/d/e 50../i LTGN-234	1655	597	719 ^x	654	1222 ^x
S/FN/d/c/sdd/std/bsd/sde 52../i LTGN-270	1855	597	719 ^x	654	1222 ^x
FN/c/d/e 66 ../i	1455	698	804 ^x	754	1408 ^x

Cerințe de ventilație

Cote cu mâner tip pârghie (mm):					
FN/c/d/e 70 ../i	1655	698	804 ^x	754	1408 ^x
FN/c/d/e 72 ../i	1855	698	804 ^x	754	1408 ^x

^x La aparatele cu distanțierele de perete atașate, cota se mărește cu 15 mm (vezi 7 Montarea distanțierelor de perete).

4 Cerințe de ventilație

ATENȚIE

Pericol de deteriorare prin supraîncălzire cauzată de ventilația insuficientă!

În caz de ventilație insuficientă, se poate deteriora compresorul.

- ▶ Acordați atenție unei ventilații suficiente.
- ▶ Țineți cont de cerințele de ventilație.

Dacă este integrat aparatul în rândul de bucătărie, respectați neapărat următoarele cerințe de aerisire:

- Nervurile distanțiere de pe partea posterioară a aparatului servesc la o ventilație suficientă. În poziția finală acestea nu trebuie să stea în adâncituri sau breșe.
- În principiu, cu cât este mai mare suprafața de ventilație, cu atât aparatul economisește mai multă energie.

5 Transportarea aparatului

Aveți în vedere la transportul aparatului:

- ▶ Transportați aparatul în poziție verticală.
- ▶ Transportați aparatul cu ajutorul a două persoane.

La prima punere în funcțiune:

- ▶ Transportați aparatul în stare ambalată.

La transportul aparatului după prima punere în funcțiune (de ex. mutare sau curățare):

- ▶ Goliți aparatul.
- ▶ Asigurați ușa împotriva deschiderii involuntare.

6 Despachetarea aparatului

Dacă aparatul este deteriorat, adresați-vă imediat - înainte de a-l racorda - furnizorului.

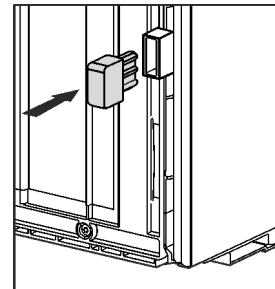
- ▶ Verificați aparatul și ambalajul cu privire la daune din timpul transportului. Adresați-vă imediat către furnizori, în caz că presupuneți vreo daună.
- ▶ Înlăturați toate materialele de pe partea posterioară sau de pe pereții laterali ai aparatului, care pot împiedica instalarea în conformitate cu prescripțiile, respectiv ventilarea și aerisirea.
- ▶ Îndepărtați toate foliile de protecție de la aparat. Nu folosiți pentru aceasta obiecte ascuțite sau tăioase!
- ▶ Desprindeți cablul de alimentare din spatele aparatului. Îndepărtați totodată suportul cablului, pentru a evita apariția zgomotelor cauzate de vibrații!

7 Montarea distanțierelor de perete

Cu distanțierele de perete, aparatul dumneavoastră realizează consumul de energie declarat și nu se formează apă de condens în cazul unei umidități ambiante ridicate. Aparatul este complet funcțional când nu se utilizează distanțierele de perete, însă are un consum de energie ușor mai ridicat.

Dacă utilizați distanțierele de perete se mărește adâncimea aparatului cu aprox. 15 mm.

- ▶ Aparatul cu distanțierele de perete atașate: Montați distanțierele de perete pe partea din spate a aparatului, în partea de jos, în stânga și în dreapta.



8 Instalarea aparatului



PRECAUȚIE

Pericol de vătămare cauzat de aparatul greu!

- ▶ Aparatul se va transporta de două persoane la locul său de instalare.



AVERTIZARE

Pericol de incendiu prin scurtcircuit!

- ▶ Când configurați aparatul: Nu îndoțiți, nu ciupiți și nu deteriorați cablul de conectare la rețea.
- ▶ Nu folosiți aparatul cu un cablu de conectare la rețea defect.



AVERTIZARE

Pericol de vătămare și deteriorare cauzat de aparatul instabil!

Aparatul se poate răsturna.

- ▶ Fixați aparatul corespunzător instrucțiunilor.



AVERTIZARE

Pericol de incendiu și deteriorare!

- ▶ Nu amplasați pe combină aparate care emit căldură, de exemplu cuptoare cu microunde, prăjitoare de pâine etc.!

Asigurați-vă că următoarele cerințe sunt respectate:

- Deplasați aparatul exclusiv în stare neîncărcată.
- Configurați aparatul numai cu ajutor.
- ▶ Scoateți cablul de conectare la rețea din pachetul de accesorii.
- ▶ Introduceți complet mufa IEC a cablului de conectare la rețeaua electrică în fișa din spatele aparatului. Asigurați-vă că mufa IEC este bine așezată.
- ▶ Dacă este necesar, aduceți ștecherul de alimentare la o priză liber accesibilă cu ajutorul unui cablu.

9 Alinierea aparatului



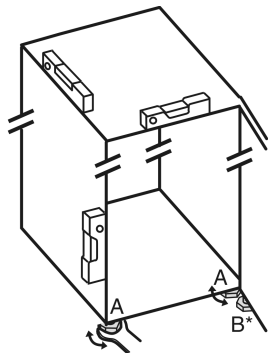
PRECAUȚIE

Pericol de accidentare și deteriorare în caz de răsturnare și cădere în afară a ușii aparatului!

Dacă piciorul de poziționare suplimentar de la consola de lagăr inferioară nu este așezat corect pe sol, ușa poate cădea în afară sau aparatul se poate răsturna. Acest lucru poate duce la prejudicii materiale și vătămări.

- ▶ Extrageți prin rotire piciorul de poziționare suplimentar de la consola de lagăr, până când acesta se așează pe sol.
- ▶ Apoi rotiți în continuare cu 90°.

- ▶ Orientați aparatul într-o poziție stabilă și orizontală cu ajutorul picioarelor de sprijin (A) și al unui boloboc.
- ▶ Apoi sprijiniți ușa: Deșurubați piciorul reglabil de la suportul de lagăr (B), până când acesta se așează pe podea, apoi efectuați încă o rotire cu 90°.



- ▶ Apoi sprijiniți ușa: Deșurubați piciorul de sprijin cu cheia fixă de 10 de la suportul lagărului (B), până când acesta se așează pe sol, apoi efectuați încă o rotire cu 90°.

10 După instalare

- ▶ Îndepărtați foliile protectoare de pe partea exterioară a carcasei.*
- ▶ Îndepărtați foliile protectoare de pe profilurile decorative.
- ▶ Îndepărtați foliile protectoare de pe profilurile decorative și de pe fronturile sertarelor.
- ▶ Îndepărtați foliile de protecție de pe peretele posterior din oțel superior.
- ▶ Îndepărtați toate piesele siguranței de transport.
- ▶ Curățați aparatul. (A se vedea instrucțiunile de utilizare)
- ▶ Notați tipul (modelul, numărul), notația aparatului, numărul de aparat/de serie, data cumpărării și adresa reprezentantului comercial.

11 Evacuarea ambalajului la deșeuri



AVERTIZARE

Pericol de asfixiere din cauza materialului de ambalare și a foliilor!

- ▶ Nu lăsați copii să se joace cu materialul de ambalare.

Ambalajul este fabricat din materiale reciclabile:










- Carton ondulat/Carton
- Piese din polistiren expandat
- Folii și pungi din polietilenă
- Benzi de legare din polipropilenă
- Rame de lemn fixate cu cuie și geam de polietilenă*
- ▶ Predați materialul de ambalare la un centru de colectare oficial.

12 Explicarea simbolurilor utilizate

	La această acțiune există pericol de vătămare! Respectați indicațiile de siguranță!
	Instrucțiunea este valabilă pentru mai multe modele. Executați acest pas numai dacă se potrivește aparatului dumneavoastră.

	Pentru montaj vă rugăm să aveți în vedere descrierea detaliată din partea de text a instrucțiunii.
	Paragraful este valabil fie pentru un aparat cu o ușă sau pentru un aparat cu două uși.
	Alegeți între alternative: Aparat cu opritor al ușii în dreapta sau aparatul cu opritor al ușii în stânga.
	Este necesar pasul de montaj IceMaker și / sau InfinitySpring.
	Desfaceți și strângeți ușor șuruburile.
	Strângeți ferm șuruburile.
	Verificați dacă este necesar pasul de lucru următor pentru modelul dumneavoastră.
	Verificați montajul corect / stabilitatea componentelor utilizate.
	Măsurați cota prestabilită și corectați dacă este necesar.
	Scula pentru montaj: Metru
	Scula pentru montaj: Mașină de înșurubat cu acumulator și cap
	Pentru o accesibilitate mai bună a șuruburilor se recomandă o inserție de biți lungă.
	Scula pentru montaj: Nivelă cu bulă de aer
	Scula pentru montaj: Cheie fixă cu deschideri de 7 și de 10

Înlocuirea opritorului ușii

	Pentru acest pas de lucru sunt necesare două persoane.
	Pasul de lucru are loc la locul marcat al aparatului.
	Mijloc ajutător pentru montaj: Sfoară
	Mijloc ajutător pentru montaj: Raportor
	Mijloc ajutător pentru montaj: Șurubelniță
	Mijloc ajutător pentru montaj: Foarfece
	Mijloc ajutător pentru montaj: Marker, nepermanent
	Pachet de accesorii: Extrageți componentele
	Eliminați ca deșeu corespunzător prevederilor de specialitate componentele care nu mai sunt necesare.

13 Înlocuirea opritorului ușii

Sculă

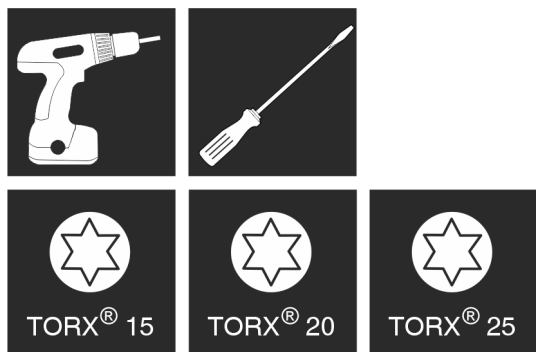


Fig. 4



AVERTIZARE

Pericol de accidentare prin căderea ușii! Dacă piesele de susținere nu sunt fixate suficient de ferm, ușa poate cădea. Aceasta poate provoca vătămări grave. În plus este posibil ca ușa să nu se închidă, astfel că aparatul nu mai răcește în mod corespunzător.

- ▶ Înșurubați ferm consolele de lagăr/bolțurile de lagăr cu 4 Nm.
- ▶ Controlați, respectiv strângeți toate șuruburile.

Pentru aparatele **fără amortizor de închidere** sunt valabile paragrafele:

- Pentru aparate **fără** amortizor de închidere
- Pentru toate aparatele

ATENȚIE

Pericol de deteriorare a aparatelor Side-by-Side din cauza apei de condens!

Anumite aparate pot fi instalate sub formă de combinații Side-by-Side (două aparate alăturate).

Dacă aparatul dumneavoastră este **un aparat Side-by-Side (SBS)**:

- ▶ Instalați combinația SBS corespunzător fișei anexate.
- Dacă **ordinea aparatelor este prestabilită**:
- ▶ Nu schimbați opritorul ușii.

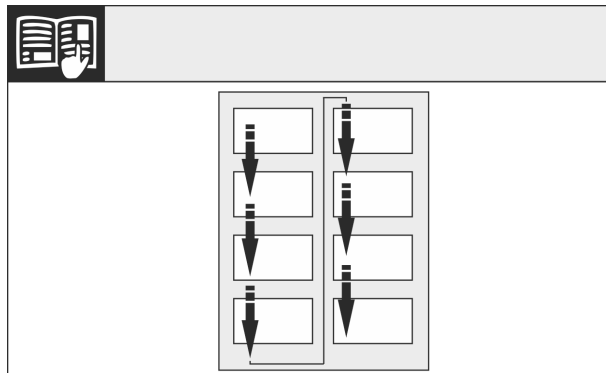


Fig. 5

Respectați sensul de citire.

13.1 Demontarea ușii

Indicație

- ▶ Scoateți alimentele din suporturile de pe ușă înainte de a demonta ușa, pentru ca acestea să nu cadă.

Pentru aparate fără amortizor de închidere:

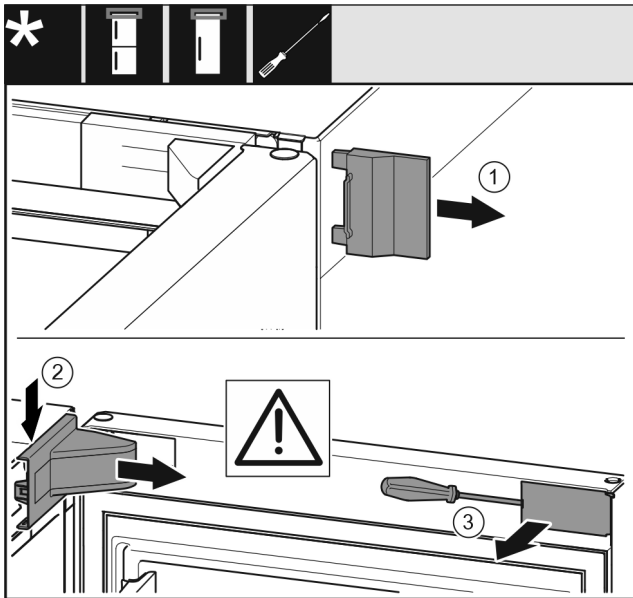


Fig. 6

- Deschideți ușa.

ATENȚIE

Pericol de deteriorare!

Dacă garnitura ușii este deteriorată, este posibil ca ușa să nu se mai închidă corect, iar răcirea să nu fie suficientă.

- Nu deteriorați garnitura ușii cu șurubelnița!

- Detașați apărătoarea exterioară. Fig. 6 (1)
- Deblocați și desfaceți apărătoarea suporturilor de lagăr. Detașați apărătoarea suporturilor de lagăr. Fig. 6 (2)
- Deblocați masca cu șurubelnița plată și pivotați-o în lateral. Fig. 6 (3)

Pentru toate aparatele:

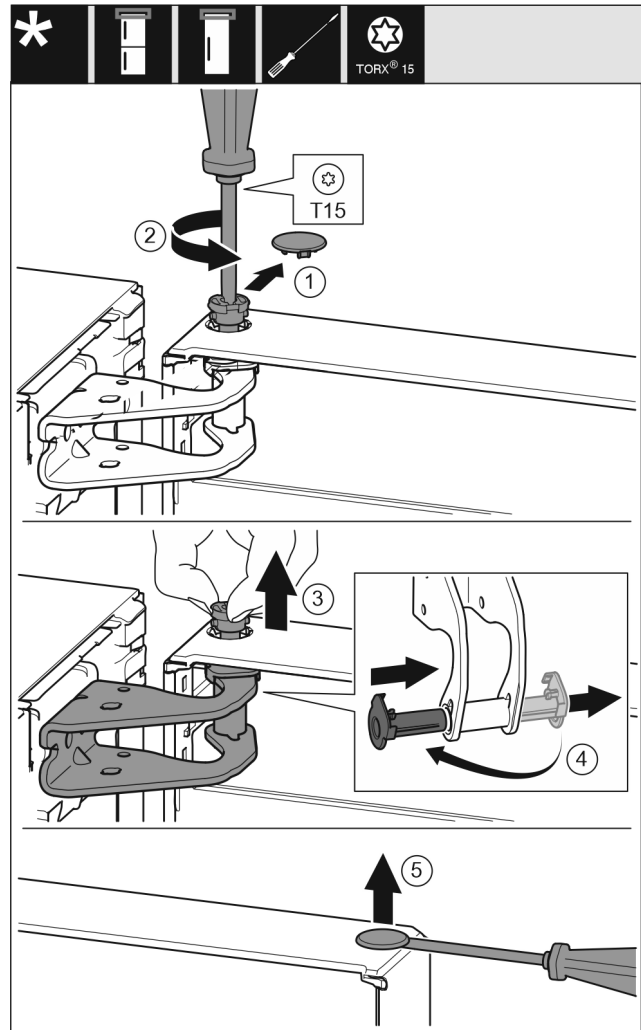


Fig. 7



PRECAUȚIE

Pericol de vătămare prin răsturnarea ușii!

- Țineți ferm ușa.
- Așezați ușa cu grijă.

- Desprindeți cu precauție apărătoarea siguranței. Fig. 7 (1)
- Extrageți puțin bolțul prin rotire cu șurubelnița T15. Fig. 7 (2)
- Țineți ferm ușa și extrageți bolțul cu degetele. Fig. 7 (3)
- Extrageți cuzinetul din ghidaj. Introduceți din partea opusă și fixați în poziție. Fig. 7 (4)
- Ridicați ușa și puneți-o deoparte.
- Ridicați cu precauție dopul din cuzinetul ușii cu o șurubelniță plată și extrageți-l. Fig. 7 (5)

13.2 Mutarea pieselor de lagăr superioare

Pentru toate aparatele:

Înlocuirea opritorului uşii

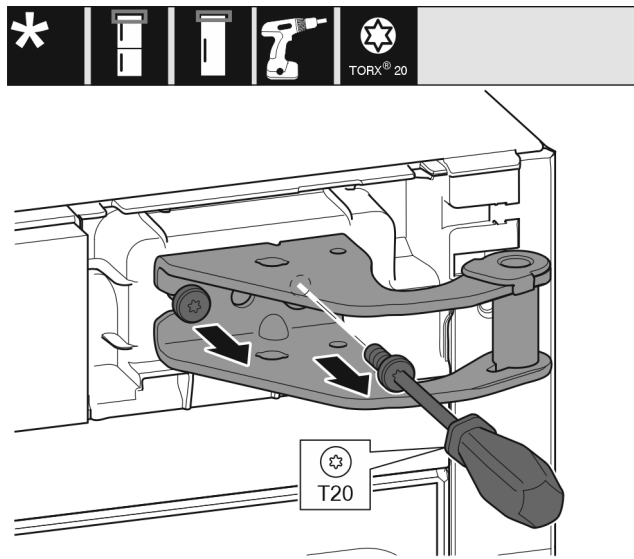


Fig. 8

- ▶ Cu şurubelniţa T20 extrageţi prin rotire cele două şuruburi.
- ▶ Ridicaţi şi înlăturaţi suportul de lagăr.

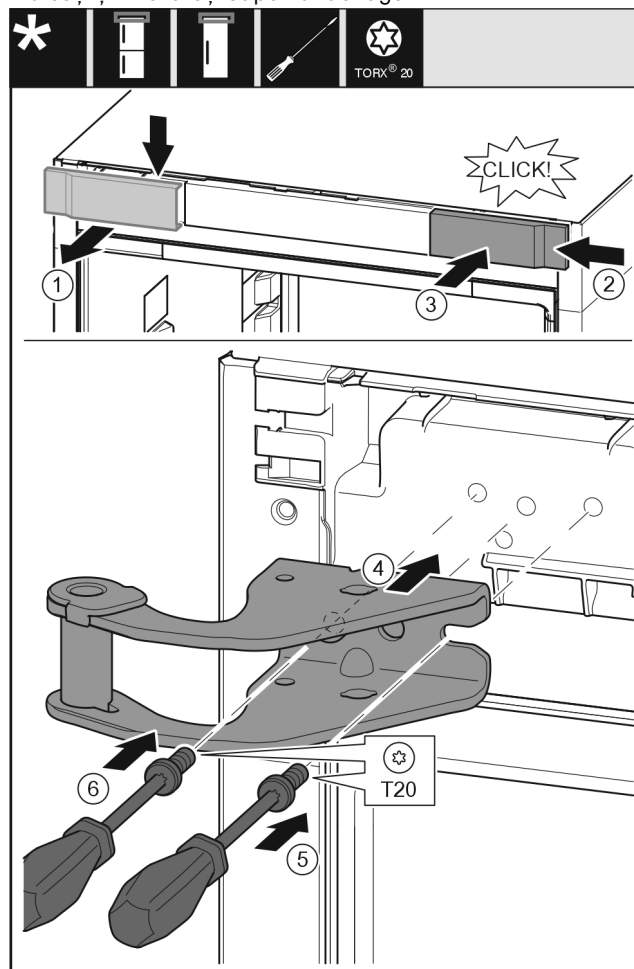


Fig. 9

- ▶ Detaşaţi apărătoarea de sus spre înainte. Fig. 9 (1)
- ▶ Acroşaţi pe cealaltă parte din dreapta capacul rotit cu 180°. Fig. 9 (2)
- ▶ Fixaţi în poziţie apărătoarea. Fig. 9 (3)
- ▶ Aşezaţi suportul de lagăr superior. Fig. 9 (4)
- ▶ Aşezaţi şi înşurubaţi ferm şurubul cu şurubelniţa T20. Fig. 9 (5)
- ▶ Introduceţi şi înşurubaţi ferm şurubul cu şurubelniţa T20. Fig. 9 (6)

13.3 Mutarea pieselor lagărului inferior

Pentru toate aparatele:

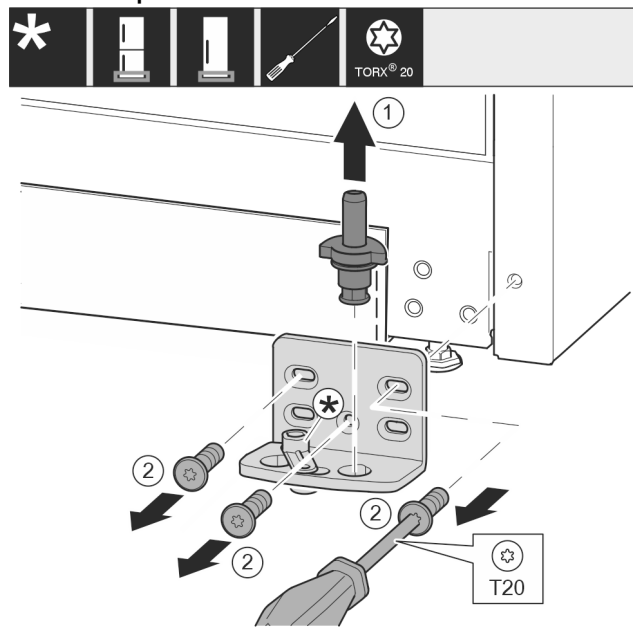


Fig. 10

- ▶ Extrageţi complet boltul de lagăr în sus. Fig. 10 (1)
- ▶ Extrageţi prin rotire şi detaşaţi şuruburile cu şurubelniţa T20. Fig. 10 (2)

Pentru aparate fără amortizor de închidere:

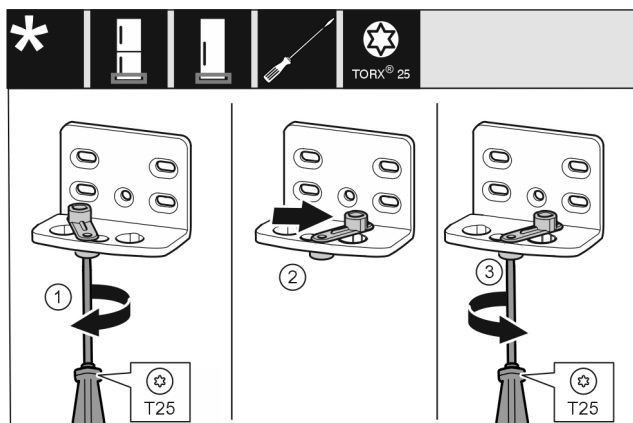


Fig. 11

- ▶ Înşurubaţi slăbit şurubul cu şurubelniţa T25. Fig. 11 (1)
- ▶ Ridicaţi dispozitivul auxiliar de închidere a uşii şi rotiţi-l cu 90° spre dreapta în orificiu. Fig. 11 (2)
- ▶ Înşurubaţi ferm şurubul cu şurubelniţa T25. Fig. 11 (3)

Pentru toate aparatele:

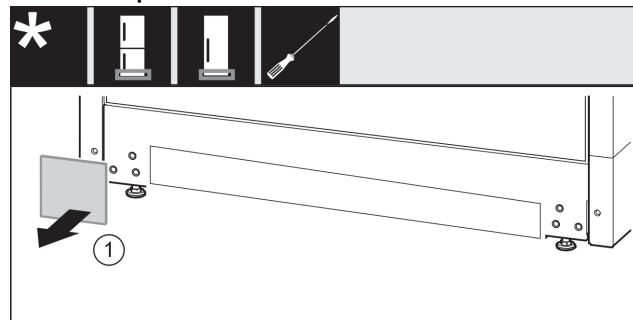


Fig. 12

- ▶ Detaşaţi apărătoarea. Fig. 12 (1)

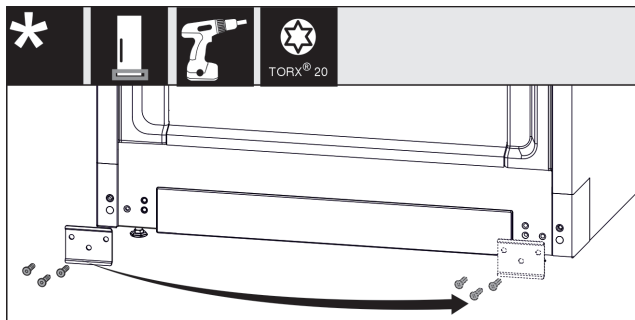


Fig. 13

- ▶ Deșurubați placa de tablă, mutați-o pe cealaltă parte și înșurubați-o din nou. Fig. 13 (1)

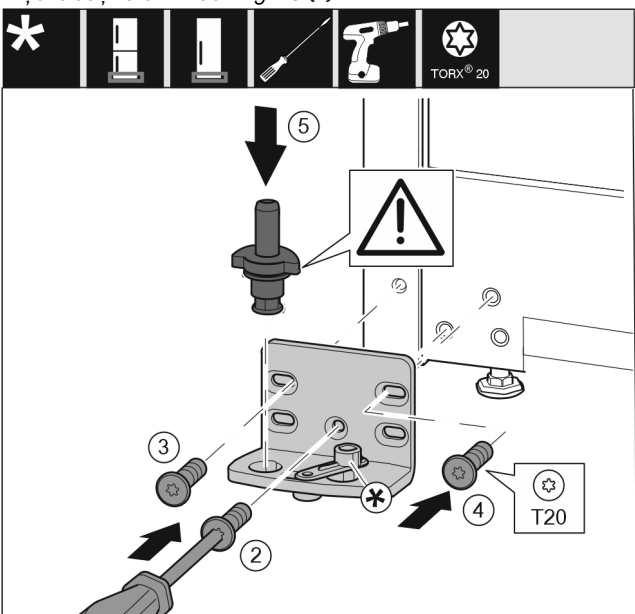


Fig. 14

- ▶ Aplicați suportul de lagăr pe partea opusă și înșurubați-l cu ajutorul unei șurubelnițe T20. Începeți cu șurubul 2 de jos din centru. Fig. 14 (2)
- ▶ Înșurubați ferm șurubul 3 și 4. Fig. 14 (3,4)
- ▶ Introduceți complet bolțul de lagăr. Aveți grijă aici ca respectiva camă de cuplare să fie îndreptată către înapoi. Fig. 14 (5)

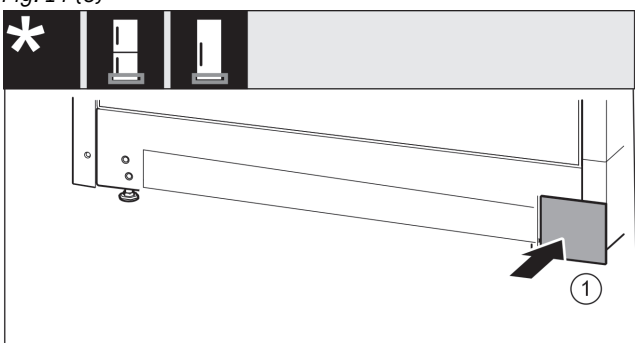


Fig. 15

- ▶ Așezați apărătoarea din nou pe cealaltă parte. Fig. 15 (1)

13.4 Mutarea pieselor de lagăr ușă

Pentru aparate fără amortizor de închidere:

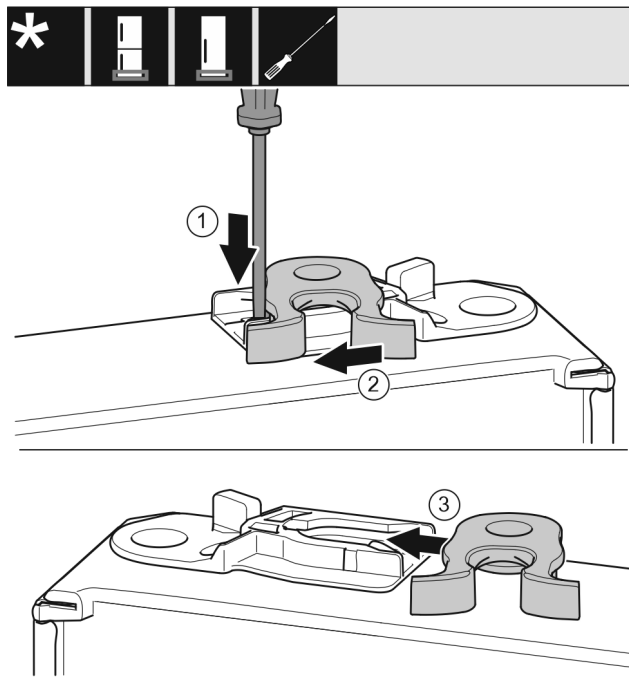


Fig. 16

- ▶ Partea inferioară a ușii indică în sus: Rotiți ușa.
- ▶ Apăsați în jos eclisa cu șurubelnița plată. Fig. 16 (1)
- ▶ Trageți cârligul de închidere din ghidaj. Fig. 16 (2)
- ▶ Împingeți pe partea opusă cârligul de închidere în ghidaj. Fig. 16 (3)
- ▶ Partea superioară a ușii indică în sus: Rotiți ușa.

13.5 Mutarea mânerelor*

Pentru toate aparatele:

Înlocuirea opritorului ușii

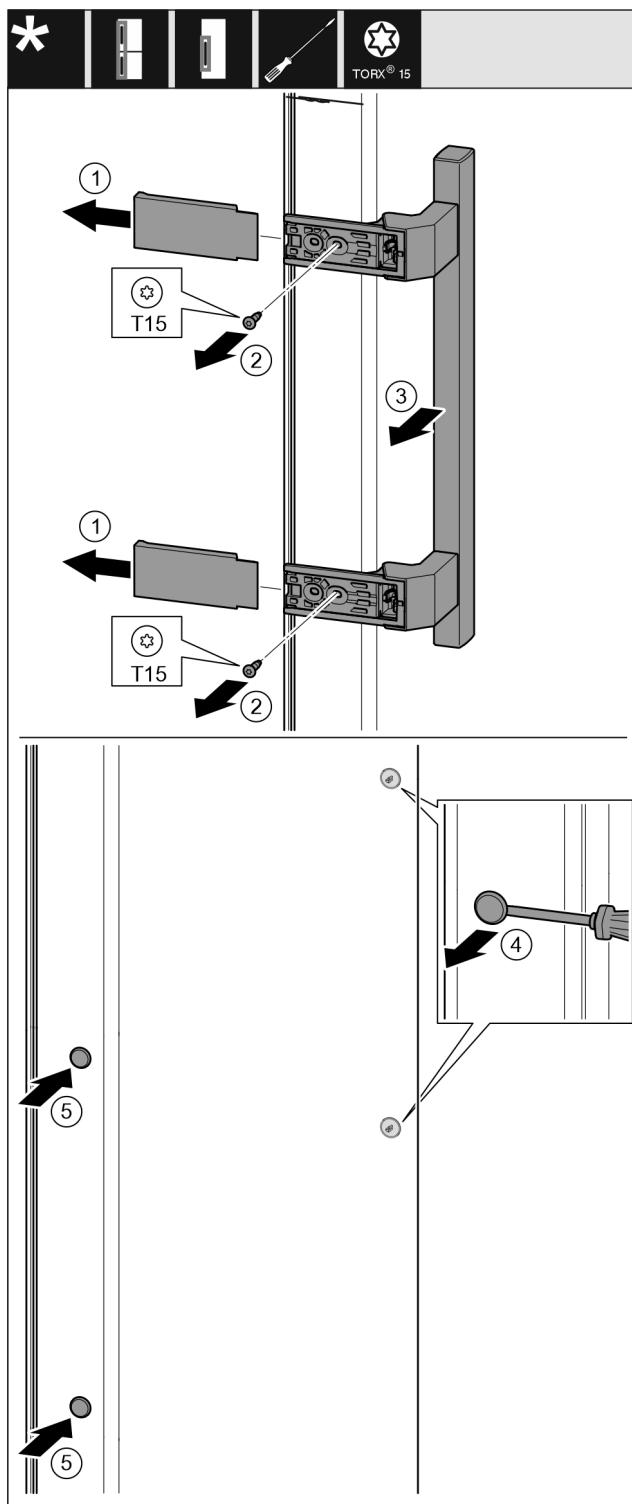


Fig. 17

- ▶ Desprindeți apărătoarea. Fig. 17 (1)
- ▶ Extrageți prin rotire șuruburile cu șurubelnița T15. Fig. 17 (2)
- ▶ Detașați mânerul. Fig. 17 (3)
- ▶ Ridicați cu precauție dopul lateral cu o șurubelniță plată și extrageți-l. Fig. 17 (4)
- ▶ Introduceți dopul pe partea opusă. Fig. 17 (5)

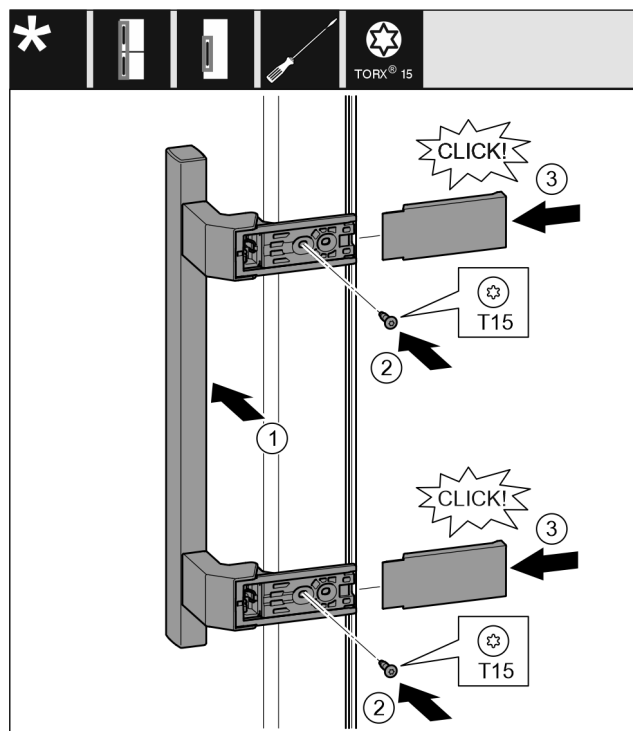


Fig. 18

- ▶ Aplicați mânerul pe partea opusă. Fig. 18 (1)
- ▷ Orificiile pentru șuruburi trebuie să se suprapună exact.
- ▶ Înșurubați ferm șuruburile cu șurubelnița T15. Fig. 18 (2)
- ▶ Aplicați și împingeți capacele laterale. Fig. 18 (3)
- ▷ Acordați atenție fixării corecte în poziție.

13.6 Montarea ușii

Pentru toate aparatele:

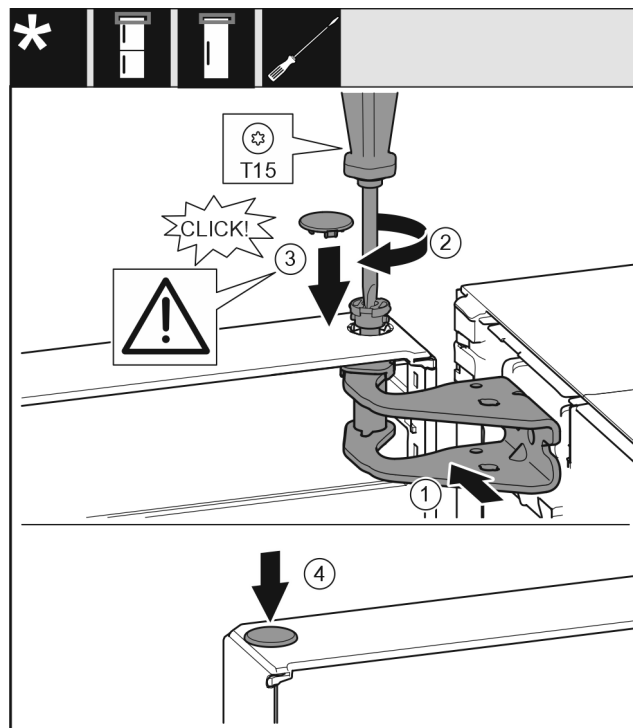


Fig. 19

- ▶ Așezați ușa pe bolțul inferior de lagăr.
- ▶ Aliniați ușa sus spre deschizătură în suportul de lagăr. Fig. 19 (1)
- ▶ Introduceți bolțul și înșurubați-l ferm cu șurubelnița T15. Fig. 19 (2)

- ▶ Montarea capacului de siguranță pentru siguranța ușii: Introduceți capacul de siguranță și controlați dacă este așezat pe ușă. În caz contrar, introduceți complet bolțul. *Fig. 19 (3)*
- ▶ Introduceți dopul. *Fig. 19 (4)*

13.7 Alinierea ușii

Pentru toate aparatele:



AVERTIZARE

Pericol de accidentare prin căderea ușii! Dacă piesele de susținere nu sunt fixate suficient de ferm, ușa poate cădea. Aceasta poate provoca vătămări grave. În plus este posibil ca ușa să nu se închidă, astfel că aparatul nu mai răcește în mod corespunzător.

- ▶ Înșurubați ferm consolele de lagăr cu 4 Nm.
- ▶ Controlați, respectiv strângeți toate șuruburile.
- ▶ Aliniați eventual ușa cu carcasa aparatului prin intermediul celor două găuri alungite din suportul de lagăr inferior. În acest sens, demontați șurubul central din suportul de lagăr de jos cu scula T20 atașată. Desfaceți puțin celelalte șuruburi cu scula T20 sau cu o șurubelniță T20 și aliniați prin intermediul orificiilor longitudinale.
- ▶ Sprijinire ușă: Deșurubați piciorul reglabil cu cheia fixă de 10 de la suportul lagărului jos, până când acesta se așează pe sol, apoi efectuați încă o rotire cu 90°.

13.8 Atașarea capacului

Pentru aparate fără amortizor de închidere:

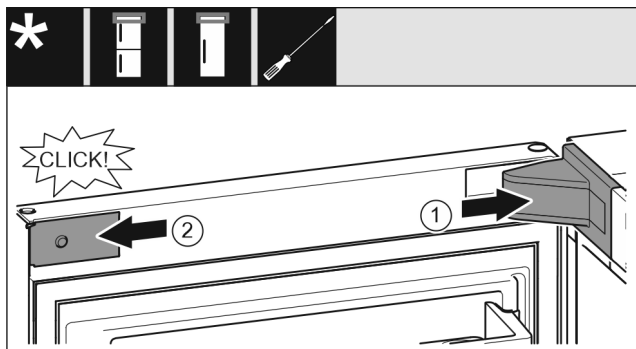


Fig. 20

Ușa este deschisă cu 90°.

- ▶ Așezați apărătoarea suporturilor de lagăr și fixați-o în poziție, după caz, desfaceți-o prin apăsare cu precauție. *Fig. 20 (1)*
- ▶ Aplicați și fixați în poziție masca. *Fig. 20 (2)*

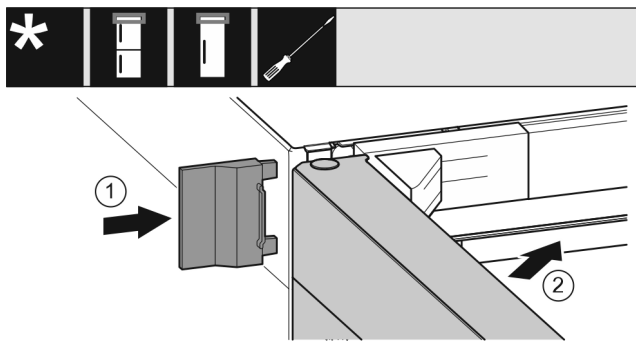


Fig. 21

- ▶ Împingeți apărătoarea exterioară. *Fig. 21 (1)*
- ▶ Închideți ușa superioară. *Fig. 21 (2)*

14 Racordarea aparatului



AVERTIZARE

Pericol de incendiu cauzat de racordarea improprie!
Provocare de arsuri.
Deteriorări la aparat.

- ▶ Nu utilizați cabluri prelungitoare.
- ▶ Nu utilizați bare de distribuție.

ATENȚIE

Pericol de deteriorare cauzat de racordarea improprie!
Deteriorări la aparat.

- ▶ Nu racordați aparatul la invertoare, ca de ex. instalații fotovoltaice și generatoare pe benzină.

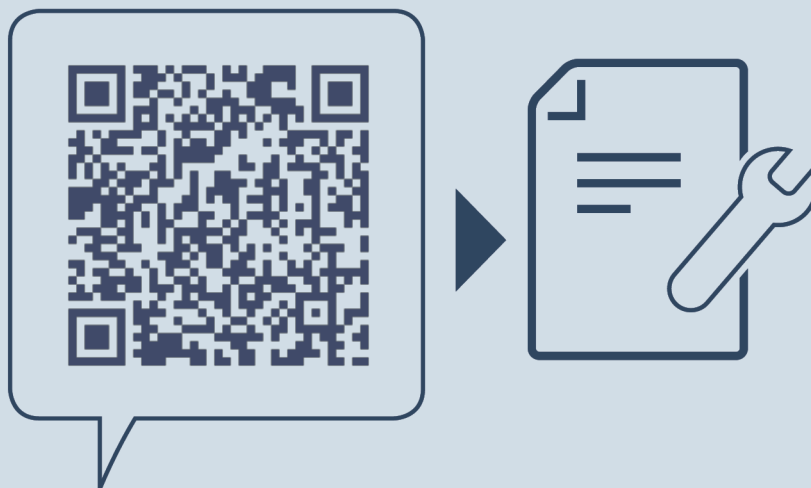
Indicație

Utilizați exclusiv conductorul de legătură la rețea din pachetul de livrare.

- ▶ Un conductor de legătură la rețea mai lung poate fi comandat de la serviciul pentru clienți.

Asigurați-vă că sunt îndeplinite următoarele condiții necesare:

- Tipul de curent și tensiunea la locul de instalare corespund indicațiilor de pe plăcuța de fabricație.
- Priza este legată la pământ conform prescripțiilor și protejată printr-o siguranță electrică.
- Curentul de declanșare a siguranței se situează între 10 și 16 A.
- Priza este ușor accesibilă.
- Priza nu se află în spatele aparatului, ci în zonele a sau b (*a, b, c*).
- ▶ Verificați racordarea electrică.
- ▶ Cuplați fișa aparatului (*G*) pe partea posterioară a aparatului. Acordați atenție fixării corecte în poziție.
- ▶ Racordați fișa de rețea la alimentarea cu tensiune.
- ▷ Logo-ul Liebherr apare pe ecran.
- ▷ Afișajul trece pe simbolul Standby.



home.liebherr.com/fridge-manuals

RO Congelator

Data emiterii: 20240723

Index-nr. articol: 7088530-00

Liebherr-Hausgeräte Ochsenhausen GmbH
Memminger Straße 77-79
88416 Ochsenhausen
Deutschland



Instrucțiuni de montaj

Quality, Design and Innovation



home.liebherr.com/fridge-manuals





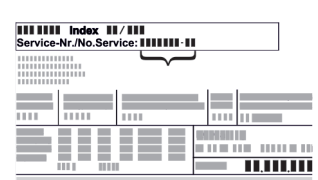
LIEBHERR

Instrucțiuni generale de siguranță

Conținut

1	Instrucțiuni generale de siguranță.....	2
2	Condiții de instalare.....	3
2.1	Șpațiu.....	3
2.2	Integrarea aparatului în linia bucătăriei.....	3
2.3	Instalarea mai multor aparate.....	4
2.4	Racord electric.....	5
3	Cote de montaj.....	5
4	Cerințe de ventilație.....	5
5	Transportarea aparatului.....	6
6	Despachetarea aparatului.....	6
7	Montarea distanțierelor de perete.....	6
8	Instalarea aparatului.....	6
9	Alinierea aparatului.....	6
10	După instalare.....	6
11	Evacuarea ambalajului la deșeurile.....	7
12	Ușa congelatorului *****.....	7
12.1	Mutarea opritorului ușii.....	7
13	Înlocuirea opritorului ușii.....	7
13.1	Demontarea ușii.....	8
13.2	Inversarea ușii compartimentului de congelare*... ..	9
13.3	Mutarea pieselor de lagăr superioare.....	9
13.4	Mutarea pieselor lagărului inferior.....	9
13.5	Mutarea pieselor de lagăr ușă.....	10
13.6	Mutarea mânerelor*.....	11
13.7	Montarea ușii.....	12
13.8	Alinierea ușii.....	12
13.9	Atașarea capacului.....	12
14	Racordarea aparatului.....	13

Producătorul lucrează permanent la dezvoltarea tuturor tipurilor și modelelor. Din acest motiv, vă rugăm să înțelegeți că trebuie să ne rezervăm dreptul de a efectua modificări în ceea ce privește forma, dotarea și tehnica.

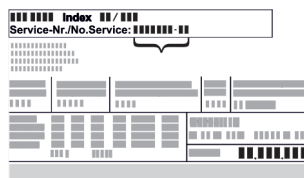
Simbol	Explicație
	<p>Citirea manualului</p> <p>Pentru a vă familiariza cu toate avantajele oferite de noul dumneavoastră aparat, vă rugăm să citiți cu atenție indicațiile din prezentul manual de utilizare.</p>
	<p>Informații suplimentare pe internet</p> <p>Manualul digital cu informații complementare și în alte limbi este disponibil pe internet prin scanarea codului QR de pe partea frontală a acestui manual sau prin introducerea numărului de service la home.liebherr.com/fridge-manuals.</p> <p>Găsiți numărul de service pe plăcuța de fabricație:</p>  <p><i>Fig. Reprezentare exemplificativă</i></p>

Simbol	Explicație
	<p>Verificarea aparatului</p> <p>Verificați toate piesele cu privire la daune din timpul transportului. Adresați-vă în caz de plângeri comerciantului sau serviciului pentru clienți.</p>
	<p>Abateri</p> <p>Manualul este valabil pentru mai multe modele, prin urmare sunt posibile unele abateri. Paragrafele, care sunt valabile numai pentru anumite aparate, sunt marcate cu o steluță (*).</p>
	<p>Instrucțiuni de manevrare și rezultatele acțiunii</p> <p>Instrucțiunile de manevrare sunt marcate cu o ▶.</p> <p>Rezultatele acțiunii sunt marcate cu o ▷.</p>
	<p>Videoclipuri</p> <p>Videoclipurile referitoare la aparate sunt disponibile pe canalul de YouTube al Liebherr-Hausgeräte.</p>

1 Instrucțiuni generale de siguranță

- Păstrați cu grijă prezentele instrucțiuni de montaj, astfel încât să le aveți la îndemână în orice moment.
- Dacă retransmiteți aparatul, înmânați mai departe și instrucțiunile de montaj la posesorul ulterior.
- Pentru a utiliza aparatul conform prescripțiilor și în siguranță, citiți prezentele instrucțiuni de montaj cu atenție înainte de instalare și utilizare. Urmați în permanență instrucțiunile, indicațiile de securitate și indicațiile de avertizare cuprinse în acestea. Acestea sunt importante, astfel încât să puteți instala și exploata aparatul în siguranță și în stare impecabilă.
- Citiți mai întâi indicațiile de securitate generale din **instrucțiunile de utilizare**, care aparțin de prezentele instrucțiuni de montaj, din capitolul "Indicații de securitate generale" și urmați-le. Dacă nu mai găsiți **instrucțiunile de utilizare**, puteți descărca **instrucțiunile de utilizare** de pe internet prin introducerea numărului de service la home.liebherr.com/fridge-manuals. Numărul de service

se află pe plăcuța de fabricație:



- **Respectați indicațiile de avertizare și indicațiile suplimentare specifice din capitolele corespunzătoare, dacă instalați aparatul:**

	PERICOL	marchează o situație de pericol imediat, care va cauza vătămări corporale grave sau mortale dacă nu este evitată.
	AVERTIZARE	marchează o situație periculoasă, care ar putea cauza vătămări corporale grave sau mortale dacă nu este evitată.
	PRECAUȚIE	marchează o situație periculoasă, care ar putea cauza vătămări corporale ușoare sau medii dacă nu este evitată.
	ATENȚIE	marchează o situație periculoasă, care ar putea cauza pagube materiale dacă nu este evitată.
	Indicație	marchează indicații importante și sfaturi utile.

2 Condiții de instalare



AVERTIZARE

Pericol de incendiu din cauza umezelii!
Atunci când componentele conducătoare de electricitate sau cablul de alimentare cu energie electrică devin umede, se poate cauza un scurtcircuit.
▶ Aparatul este conceput pentru utilizarea în spații închise. Nu utilizați aparatul în aer liber, în zone umede sau în apropierea surselor de apă.

Utilizarea conform destinației

- Instalați și utilizați aparatul exclusiv în spații închise.

2.1 Spațiu



AVERTIZARE

Scăpări de agent frigorific și ulei!
Incendiu. Agentul frigorific utilizat este ecologic, dar inflamabil. Uleiul conținut este, de asemenea, inflamabil. Scăpările de agent frigorific și de ulei se pot aprinde în cazul unei concentrații corespunzătoare de ridicate și în contact cu o sursă de căldură externă.
▶ Nu deteriorați conductele circuitului de agent frigorific și ale compresorului.

- Atunci când aparatul este montat într-o zonă foarte umedă, pe partea exterioară a aparatului se poate forma apă de condens.

Aveți grijă să fie asigurate întotdeauna o ventilație și o aerisire corespunzătoare la locul de instalare.

- Cu cât este mai mult agent frigorific în aparat, cu atât mai mare trebuie să fie spațiul în care stă aparatul. În spații prea mici, în cazul unei scurgeri, poate apărea un amestec gaz-aer inflamabil. Pentru fiecare 8 g de agent frigorific, spațiul de amplasare trebuie să fie de cel puțin 1 m³. Informații privind agentul frigorific utilizat găsiți pe plăcuța de fabricație din interiorul aparatului.

2.1.1 Postament în cameră

- Podeaua de la locul de instalare trebuie să fie orizontală și netedă.
- Baza aparatului trebuie să aibă aceeași înălțime ca și podeaua din jur.

2.1.2 Poziționarea în cameră

- Nu amplasați aparatul expus la lumina directă a soarelui sau lângă un aparat de încălzire sau altele asemenea.
- Puteți amplasa aparatul direct lângă un cuptor de gătit.
- Dacă amplasați aparatul direct lângă un cuptor, consumul de energie poate crește ușor. Acest lucru depinde de durata și de intensitatea utilizării cuptorului.
- Aparatul trebuie așezat întotdeauna cu partea din spate direct la perete, iar în cazul utilizării distanțierelor de perete atașate (a se vedea mai jos), direct pe aceste distanțiere.

2.2 Integrarea aparatului în linia bucătăriei

Puteți modifica constructiv aparatul cu dulapuri de bucătărie.

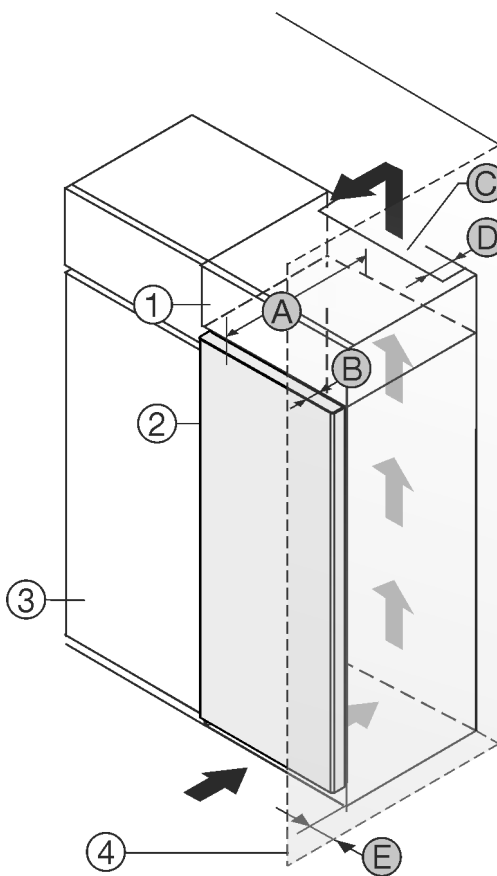


Fig. 1

(1) Dulap suspendat *
(2) Aparat *

(B) Adâncime ușă *
(C) Secțiune ventilație *

Condiții de instalare

(3) Dulap de bucătărie *

(4) Perete *

(A) Adâncime aparat *

Puteți amplasa aparatul direct lângă dulapul de bucătărie Fig. 1 (3)*.

În partea din spate a dulapului suspendat trebuie să existe o fantă de aerisire cu grosimea Fig. 1 (D) pe toată lățimea dulapului suspendat.*

Sub tavanul încăperii trebuie să fie respectată secțiunea de ventilație Fig. 1 (C)*.

Atunci când montați aparatul cu balamalele lângă un perete Fig. 1 (4), distanța dintre aparat și perete trebuie să fie de minim 13 mm *

Atunci când montați aparatul cu balamalele lângă un perete Fig. 1 (4), distanța dintre aparat și perete trebuie să fie de minim 20 mm *

Astfel încât să puteți deschide complet ușa, aparatul trebuie să fie proeminent cu cel puțin adâncimea ușii Fig. 1 (B) față de suprafața frontală a dulapului de bucătărie. În funcție de adâncimea dulapurilor de bucătărie Fig. 1 (3) și utilizarea distanțierelor de perete, aparatul poate ieși mai mult în afară.*

Aparate fără mâner / cu mâner încastrat:*	
A	675 mm *
B	75 mm
C	min. 300 cm ²
D	min. 50 mm
E	min. 13 mm

* La utilizarea distanțierelor de perete, dimensiunea crește cu 15 mm (vezi 7 Montarea distanțierelor de perete) *

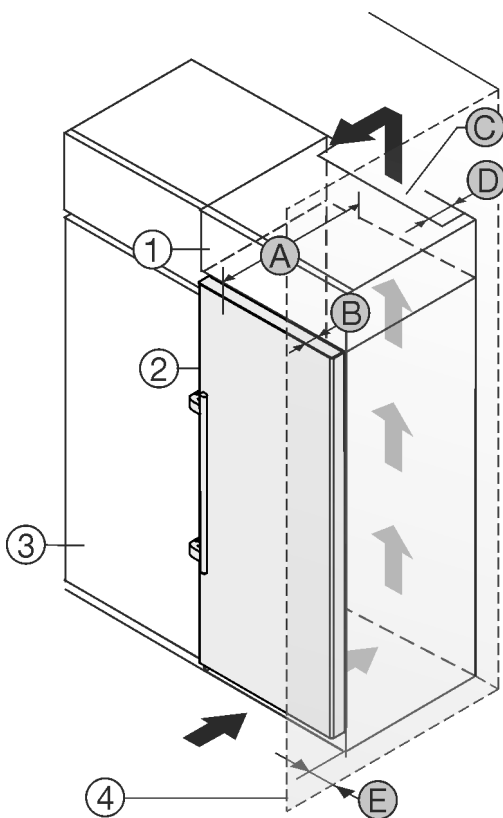


Fig. 2

(1) Dulap suspendat *

(2) Aparat *

(B) Adâncime ușă *

(C) Secțiune ventilație *

(3) Dulap de bucătărie *

(4) Perete *

(A) Adâncime aparat *

Puteți amplasa aparatul direct lângă dulapul de bucătărie Fig. 2 (3)*.

În partea din spate a dulapului suspendat trebuie să existe o fantă de aerisire cu grosimea Fig. 2 (D) pe toată lățimea dulapului suspendat.*

Sub tavanul încăperii trebuie să fie respectată secțiunea de ventilație Fig. 2 (C)*.

Atunci când montați aparatul cu balamalele lângă un perete Fig. 2 (4), distanța dintre aparat și perete trebuie să fie de minim 57 mm . Această valoare corespunde proeminenței mânerului cu ușa deschisă.*

Astfel încât să puteți deschide complet ușa, aparatul trebuie să fie proeminent cu cel puțin adâncimea ușii Fig. 2 (B) față de suprafața frontală a dulapului de bucătărie. În funcție de adâncimea dulapurilor de bucătărie Fig. 2 (3) și utilizarea distanțierelor de perete, aparatul poate ieși mai mult în afară.*

Aparate cu mâner tip pârghie:*	
A	675 mm *
B	75 mm
C	min. 300 cm ²
D	min. 50 mm
E	min. 57 mm

* La utilizarea distanțierelor de perete, dimensiunea crește cu 15 mm (vezi 7 Montarea distanțierelor de perete) *

Asigurați-vă că sunt respectate următoarele condiții:

- Cotele nișei sunt respectate .
- Cerințele de ventilație sunt respectate (vezi 4 Cerințe de ventilație) .

2.3 Instalarea mai multor aparate

Aparatele sunt dezvoltate pentru diferite tipuri de instalare. Dacă doriți să instalați mai multe aparate unul lângă altul sau unul deasupra celuilalt, asigurați-vă că sunt îndeplinite următoarele cerințe:

- Așezați unul lângă altul sau unul peste altul numai aparatele proiectate în acest scop.
- Respectați indicațiile și tabelul următor.

ATENȚIE

Pericol de deteriorare din cauza apei de condens!

► Nu instalați aparatul direct lângă un alt frigider/congelator.

Model	Condiții de instalare
Toate modelele	individual
Modele, a căror denumire de model începe cu S....	Side-by-Side (SBS)

3 Cote de montaj

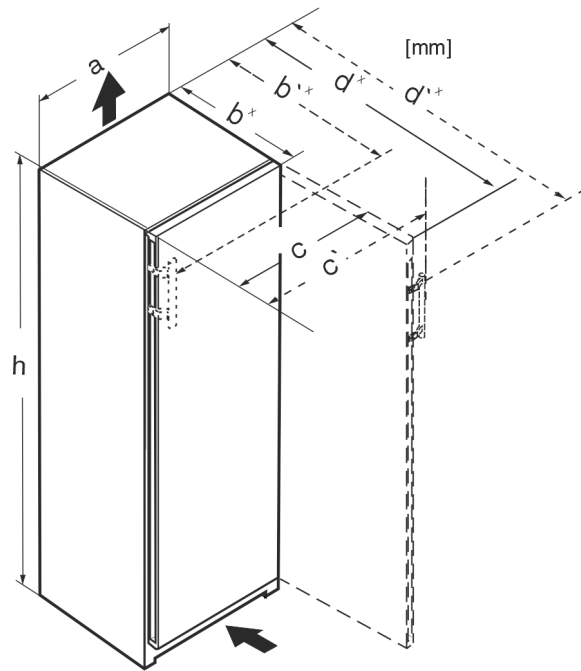


Fig. 3

	h	a	b	b'	c	c'	d	d'
R.. 42..	1255	597	675 ^x	–	609	–	1217 ^x	–
R... 46..	1455	597	675 ^x	–	609	–	1217 ^x	–
Kf 46Z00	1455	597	675 ^x	–	609	–	1217 ^x	–
R... 50..	1655	597	675 ^x	–	609	–	1217 ^x	–
R(B)... 52..	1855	597	675 ^x	–	609	–	1217 ^x	–
KB 52Vc20	1855	597	675 ^x	–	609	–	1217 ^x	–
Ksfe 52Z20	1855	597	675 ^x	–	609	–	1217 ^x	–
SR(B)... 5220	1855	597	675 ^x	–	609	–	1217 ^x	–
SR(B)sdh 5220	1855	597	675 ^x	719 ^x	609	654	1217 ^x	1222
SR... 5230	1855	597	675 ^x	719 ^x	609	654	1215 ^x	1222
RD... 52..	1855	597	675 ^x	–	609	–	1217 ^x	–

^x La aparatele cu distanțierile de perete atașate, dimensiunea se mărește cu 15 mm (vezi 7 Montarea distanțierelor de perete).

4 Cerințe de ventilație

ATENȚIE

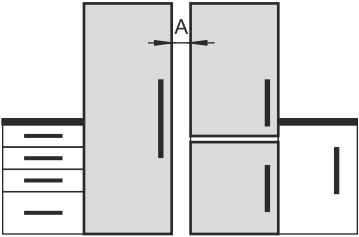
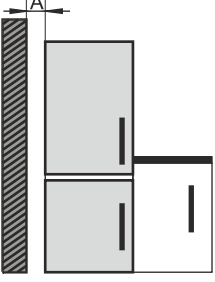
Pericol de deteriorare prin supraîncălzire cauzată de ventilația insuficientă!

În caz de ventilație insuficientă, se poate deteriora compresorul.

- ▶ Acordați atenție unei ventilații suficiente.
- ▶ Țineți cont de cerințele de ventilație.

Dacă este integrat aparatul în rândul de bucătărie, respectați neapărat următoarele cerințe de aerisire:

- Nervurile distanțiere de pe partea posterioară a aparatului servesc la o ventilație suficientă. În poziția finală acestea nu trebuie să stea în adâncituri sau breșe.
- În principiu, cu cât este mai mare suprafața de ventilație, cu atât aparatul economisește mai multă energie.

Model	Condiții de instalare
Modele fără încălzire pe peretele lateral	 <p>Unul lângă altul: Așezați aparatele la o distanță A de 70 mm între ele.</p> <p>Dacă nu păstrați această distanță, se va forma condens pe pereții laterali dintre aparate.</p>  <p>Pe un perete exterior: Așezați aparatele aliniate, unul lângă altul, la distanța A.</p> <p>Dacă nu păstrați această distanță, se poate forma condens pe peretele lateral al aparatului.</p>

Modele și modul lor de configurare

Asamblați aparatele în conformitate cu instrucțiunile de montaj separate.

2.4 Racord electric



AVERTIZARE

Pericol de incendiu cauzat de instalarea improprie! Dacă un cablu de rețea sau o fișă atinge partea posterioară a aparatului, vibrația aparatului poate deteriora cablul de rețea sau fișa, astfel încât să ducă la un scurtcircuit.

- ▶ Aveți în vedere să nu se întepenească niciun cablu de rețea sub aparat, dacă instalați aparatul.
- ▶ Instalați aparatul astfel încât acesta să nu atingă niciun ștecher sau cablu de rețea.
- ▶ Nu conectați aparate la prizele aflate în zona din spatele aparatului.
- ▶ Prizele sau barele distribuitorilor multiple, precum și alte aparate electronice (ca de ex. transformatoare cu halogen) **nu** trebuie să fie amplasate și exploatate pe partea posterioară a aparatelor.

Transportarea aparatului

5 Transportarea aparatului

Aveți în vedere la transportul aparatului:

- ▶ Transportați aparatul în poziție verticală.
- ▶ Transportați aparatul cu ajutorul a două persoane.

La prima punere în funcțiune:

- ▶ Transportați aparatul în stare ambalată.

La transportul aparatului după prima punere în funcțiune (de ex. mutare sau curățare):

- ▶ Goliți aparatul.
- ▶ Asigurați ușa împotriva deschiderii involuntare.

6 Despachetarea aparatului

Dacă aparatul este deteriorat, adresați-vă imediat - înainte de a-l racorda - furnizorului.

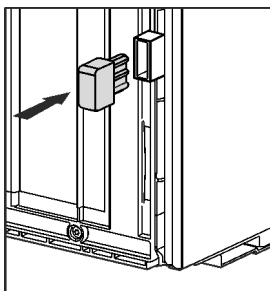
- ▶ Verificați aparatul și ambalajul cu privire la daune din timpul transportului. Adresați-vă imediat către furnizori, în caz că presupuneți vreo daună.
- ▶ Înlăturați toate materialele de pe partea posterioară sau de pe pereții laterali ai aparatului, care pot împiedica instalarea în conformitate cu prescripțiile, respectiv ventilarea și aerisirea.
- ▶ Îndepărtați toate foliile de protecție de la aparat. Nu folosiți pentru aceasta obiecte ascuțite sau tăioase!
- ▶ Desprindeți cablul de alimentare din spatele aparatului. Îndepărtați totodată suportul cablului, pentru a evita apariția zgomotelor cauzate de vibrații!

7 Montarea distanțierelor de perete

Cu distanțierele de perete, aparatul dumneavoastră realizează consumul de energie declarat și nu se formează apă de condens în cazul unei umidități ambiante ridicate. Aparatul este complet funcțional când nu se utilizează distanțierele de perete, însă are un consum de energie ușor mai ridicat.

Dacă utilizați distanțierele de perete se mărește adâncimea aparatului cu aprox. 15 mm.

- ▶ Aparatul cu distanțierele de perete atașate: Montați distanțierele de perete pe partea din spate a aparatului, în partea de jos, în stânga și în dreapta.



8 Instalarea aparatului



PRECAUȚIE

Pericol de vătămare cauzat de aparatul greu!

- ▶ Aparatul se va transporta de două persoane la locul său de instalare.



AVERTIZARE

Pericol de incendiu prin scurtcircuit!

- ▶ Când configurați aparatul: Nu îndoiiți, nu ciupiți și nu deteriorați cablul de conectare la rețea.
- ▶ Nu folosiți aparatul cu un cablu de conectare la rețea defect.



AVERTIZARE

Pericol de vătămare și deteriorare cauzat de aparatul instabil!

Aparatul se poate răsturna.

- ▶ Fixați aparatul corespunzător instrucțiunilor.



AVERTIZARE

Pericol de incendiu și deteriorare!

- ▶ Nu amplasați pe combină aparate care emit căldură, de exemplu cuptoare cu microunde, prăjitoare de pâine etc.!

Asigurați-vă că următoarele cerințe sunt respectate:

- Deplasați aparatul exclusiv în stare neîncărcată.
- Configurați aparatul numai cu ajutor.
- ▶ Scoateți cablul de conectare la rețea din pachetul de accesorii.
- ▶ Introduceți complet mufa IEC a cablului de conectare la rețeaua electrică în fișa din spatele aparatului. Asigurați-vă că mufa IEC este bine așezată.
- ▶ Dacă este necesar, aduceți ștecherul de alimentare la o priză liber accesibilă cu ajutorul unui cablu.

9 Alinierea aparatului



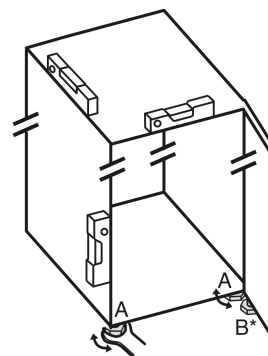
PRECAUȚIE

Pericol de accidentare și deteriorare în caz de răsturnare și cădere în afară a ușii aparatului!

Dacă piciorul de poziționare suplimentar de la consola de lagăr inferioară nu este așezat corect pe sol, ușa poate cădea în afară sau aparatul se poate răsturna. Acest lucru poate duce la prejudicii materiale și vătămări.

- ▶ Extrageți prin rotire piciorul de poziționare suplimentar de la consola de lagăr, până când acesta se așează pe sol.
- ▶ Apoi rotiți în continuare cu 90°.

- ▶ Orientați aparatul într-o poziție stabilă și orizontală cu ajutorul picioarelor de sprijin (A) și al unui boloboc.
- ▶ Apoi sprijiniți ușa: Deșurubați piciorul reglabil de la suportul de lagăr (B), până când acesta se așează pe podea, apoi efectuați încă o rotire cu 90°.



- ▶ Apoi sprijiniți ușa: Deșurubați piciorul de sprijin cu cheia fixă de 10 de la suportul lagărului (B), până când acesta se așează pe sol, apoi efectuați încă o rotire cu 90°.

10 După instalare

- ▶ Îndepărtați foliile protectoare de pe partea exterioră a carcsei.
- ▶ Îndepărtați foliile protectoare de pe profilurile decorative.
- ▶ Îndepărtați foliile protectoare de pe profilurile decorative și de pe fronturile sertarelor.
- ▶ Îndepărtați foliile de protecție de pe peretele posterior din oțel superior.
- ▶ Îndepărtați toate piesele siguranței de transport.
- ▶ Curățați aparatul. (A se vedea instrucțiunile de utilizare)

- ▶ Notați tipul (modelul, numărul), notația aparatului, numărul de aparat/de serie, data cumpărării și adresa reprezentantului comercial.

11 Evacuarea ambalajului la deșuri



AVERTIZARE

Pericol de asfixiere din cauza materialului de ambalare și a foliilor!

- ▶ Nu lăsați copii să se joace cu materialul de ambalare.

Ambalajul este fabricat din materiale reciclabile:

- Carton ondulat/Carton
- Piese din polistiren expandat
- Folii și pungi din polietilenă
- Benzi de legare din polipropilenă
- Rame de lemn fixate cu cuie și geam de polietilenă*
- ▶ Predați materialul de ambalare la un centru de colectare oficial.

12 Ușa congelatorului *****

La o schimbare a opritorului ușii, ușa congelatorului **** poate fi mutată printr-o manevră simplă. Dacă ușa frigiderului permite deschiderea cu mai mult de 115° (1), congelatorul poate fi deschis și fără schimbarea opritorului ușii. La un unghi de deschidere (2) mai mic al ușii aparatului, este necesară mutarea opritorului ușii.

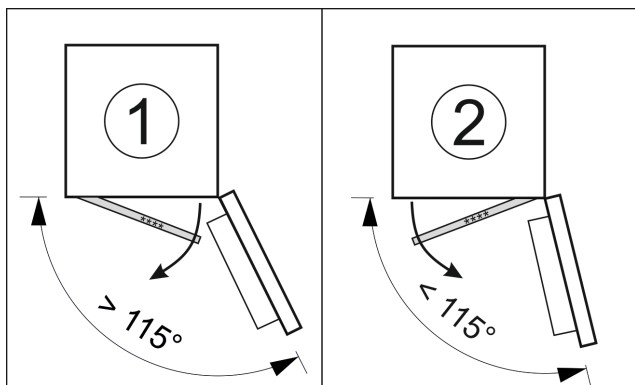


Fig. 4

12.1 Mutarea opritorului ușii

Cursorul pentru mutarea opritorului ușii se află în partea de jos, pe spatele ușii congelatorului ****.

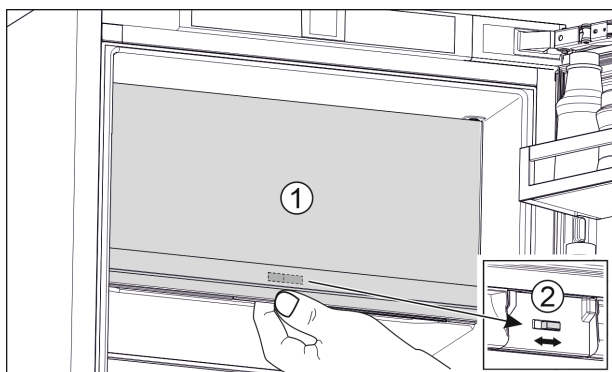


Fig. 5

- ▶ Închideți ușa congelatorului **** (1).

- ▶ Prindeți de jos de ușa congelatorului ****.
- ▶ Glisați cursorul (2) fie spre dreapta, fie spre stânga.

13 Înlocuirea opritorului ușii

Sculă

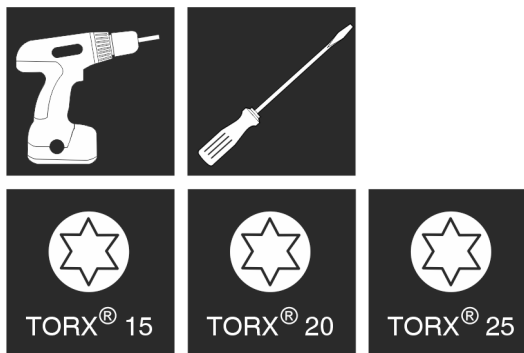


Fig. 6



AVERTIZARE

Pericol de accidentare prin căderea ușii!

Dacă piesele de susținere nu sunt fixate suficient de ferm, ușa poate cădea. Aceasta poate provoca vătămări grave. În plus este posibil ca ușa să nu se închidă, astfel că aparatul nu mai răcește în mod corespunzător.

- ▶ Înșurubați ferm consolele de lagăr/bolțurile de lagăr cu 4 Nm.
- ▶ Controlați, respectiv strângeți toate șuruburile.

Pentru aparatele **fără amortizor de închidere** sunt valabile paragrafele:

- Pentru aparate **fără** amortizor de închidere
- Pentru toate aparatele

ATENȚIE

Pericol de deteriorare a aparatelor Side-by-Side din cauza apei de condens!*

Anumite aparate pot fi instalate sub formă de combinații Side-by-Side (două aparate alăturate).

Dacă aparatul dumneavoastră este un aparat Side-by-Side (SBS):

- ▶ Instalați combinația SBS corespunzător fișei anexate.
- Dacă **ordinea aparatelor este prestabilită**:
- ▶ Nu schimbați opritorul ușii.

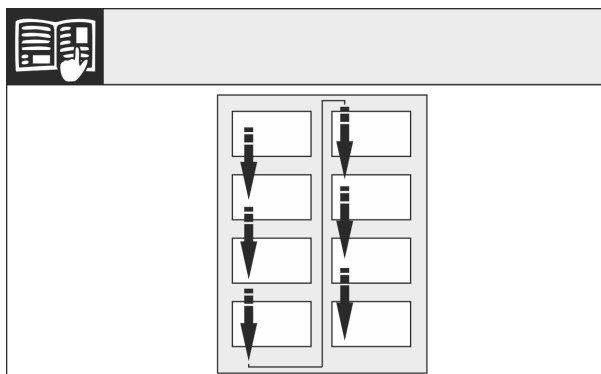


Fig. 7

Respectați sensul de citire.

Înlocuirea opritorului ușii

13.1 Demontarea ușii

Indicație

- Scoateți alimentele din suporturile de pe ușă înainte de a demonta ușa, pentru ca acestea să nu cadă.

Pentru aparate fără amortizor de închidere:

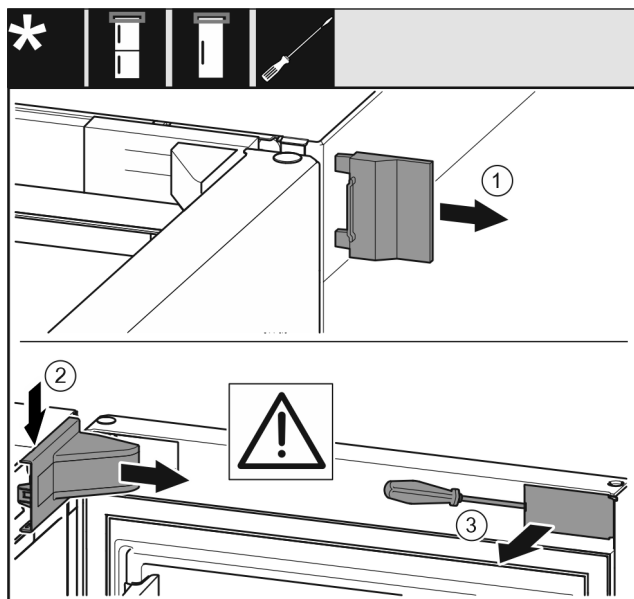


Fig. 8

- Deschideți ușa.

ATENȚIE

Pericol de deteriorare!

Dacă garnitura ușii este deteriorată, este posibil ca ușa să nu se mai închidă corect, iar răcirea să nu fie suficientă.

- Nu deteriorați garnitura ușii cu șurubelnița!

- Detașați apărătoarea exterioară. Fig. 8 (1)
- Deblocați și desfaceți apărătoarea suporturilor de lagăr. Detașați apărătoarea suporturilor de lagăr. Fig. 8 (2)
- Deblocați masca cu șurubelnița plată și pivotați-o în lateral. Fig. 8 (3)

Pentru toate aparatele:

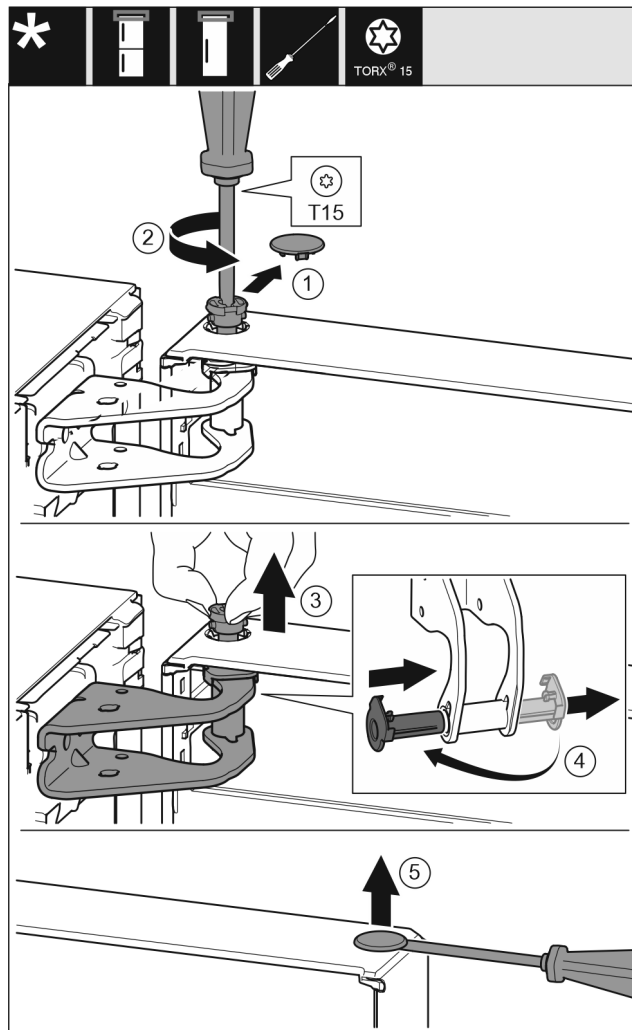


Fig. 9



PRECAUȚIE

Pericol de vătămare prin răsturnarea ușii!

- Țineți ferm ușa.
- Așezați ușa cu grijă.
- Desprindeți cu precauție apărătoarea siguranței. Fig. 9 (1)
- Extrageți puțin bolțul prin rotire cu șurubelnița T15. Fig. 9 (2)
- Țineți ferm ușa și extrageți bolțul cu degetele. Fig. 9 (3)
- Extrageți cuzinetul din ghidaj. Introduceți din partea opusă și fixați în poziție. Fig. 9 (4)
- Ridicați ușa și puneți-o deoparte.
- Ridicați cu precauție dopul din cuzinetul ușii cu o șurubelniță plată și extrageți-l. Fig. 9 (5)

13.2 Inversarea ușii compartimentului de congelare*

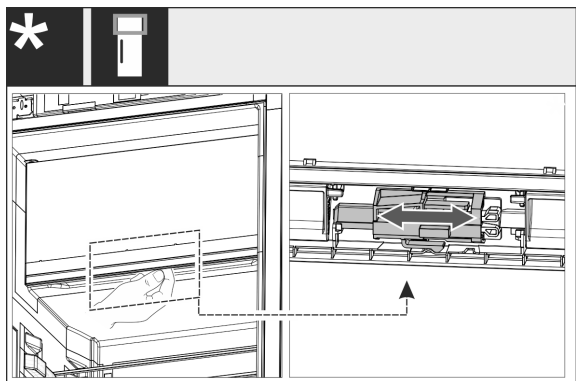


Fig. 10

- ▶ La aparatele cu o ușă: Schimbați opritorul ușii al compartimentului de 4 stele prin deplasarea pârghiei. Ușa compartimentului de 4 stele trebuie să fie închisă în acest sens. Deplasați pârghia de jos la partea posterioară a ușii.

13.3 Mutarea pieselor de lagăr superioare

Pentru toate aparatele:

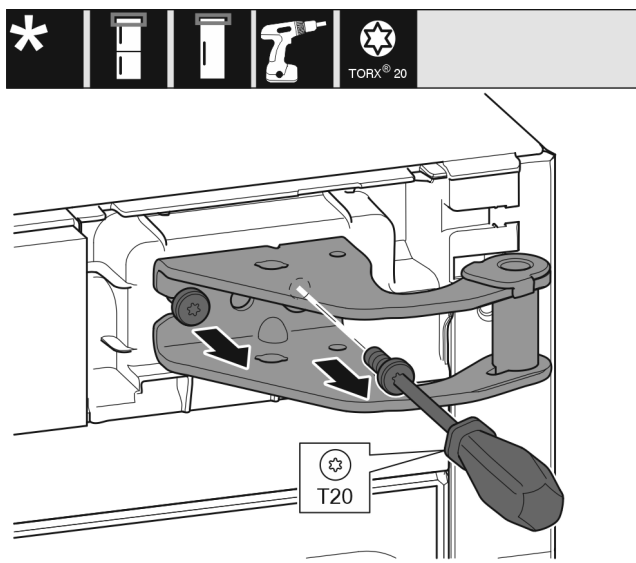


Fig. 11

- ▶ Cu șurubelnița T20 extrageți prin rotire cele două șuruburi.
- ▶ Ridicați și înlăturați suportul de lagăr.

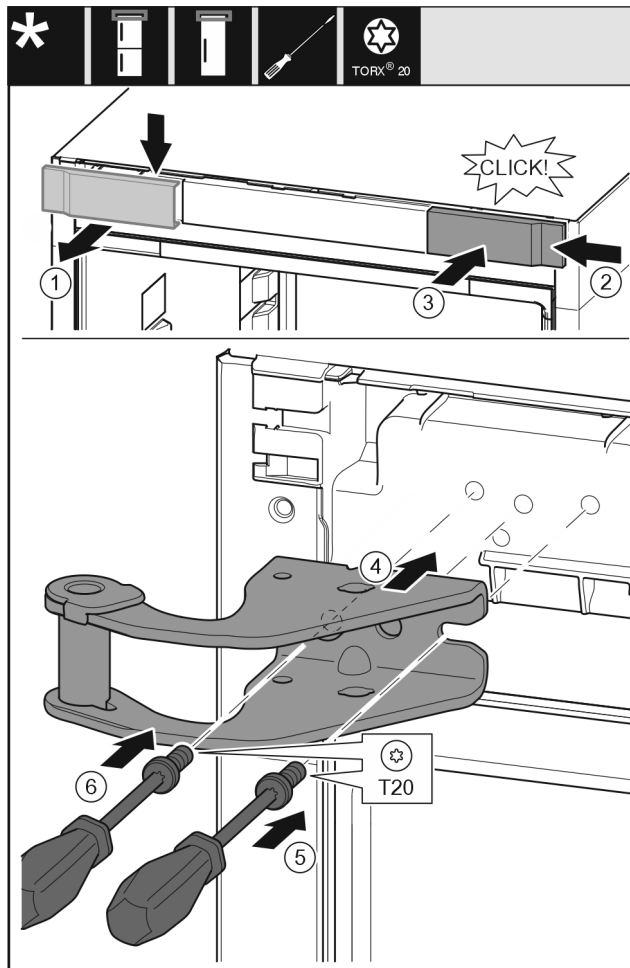


Fig. 12

- ▶ Detașați apărătoarea de sus spre înainte. Fig. 12 (1)
- ▶ Acroșați pe cealaltă parte din dreapta capacul rotit cu 180°. Fig. 12 (2)
- ▶ Fixați în poziție apărătoarea. Fig. 12 (3)
- ▶ Așezați suportul de lagăr superior. Fig. 12 (4)
- ▶ Așezați și înșurubați ferm șurubul cu șurubelnița T20. Fig. 12 (5)
- ▶ Introduceți și înșurubați ferm șurubul cu șurubelnița T20. Fig. 12 (6)

13.4 Mutarea pieselor lagărului inferior

Pentru toate aparatele:

Înlocuirea opritorului ușii

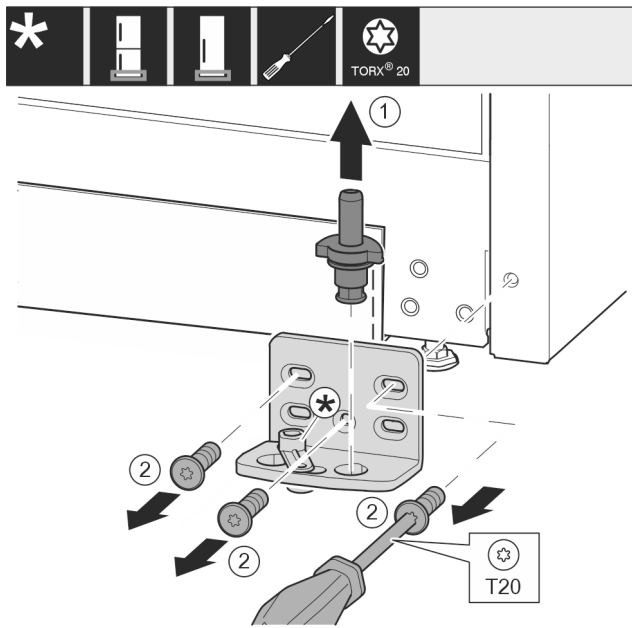


Fig. 13

- ▶ Extrageți complet bolțul de lagăr în sus. Fig. 13 (1)
- ▶ Extrageți prin rotire și detașați șuruburile cu șurubelnița T20. Fig. 13 (2)

Pentru aparate fără amortizor de închidere:

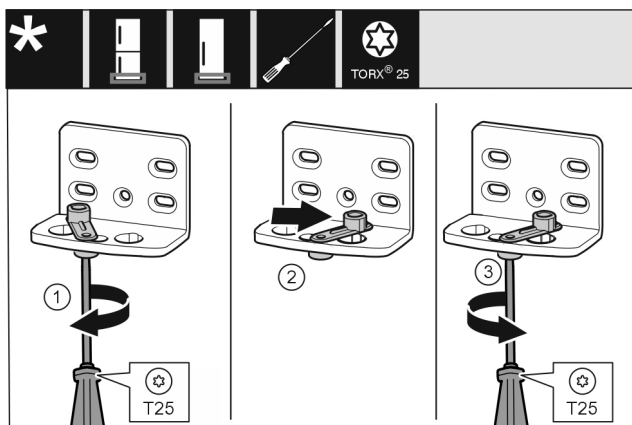


Fig. 14

- ▶ Înșurubați slăbit șurubul cu șurubelnița T25. Fig. 14 (1)
- ▶ Ridicați dispozitivul auxiliar de închidere a ușii și rotiți-l cu 90° spre dreapta în orificiu. Fig. 14 (2)
- ▶ Înșurubați ferm șurubul cu șurubelnița T25. Fig. 14 (3)

Pentru toate aparatele:

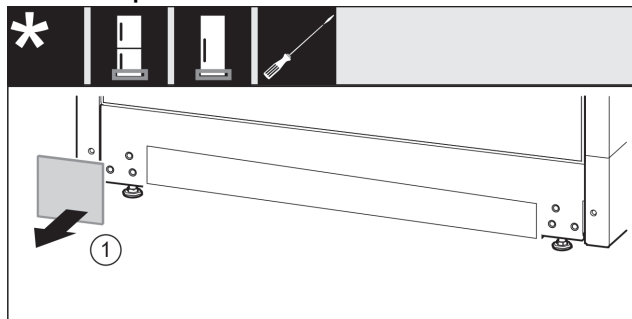


Fig. 15

- ▶ Detașați apărătoarea. Fig. 15 (1)

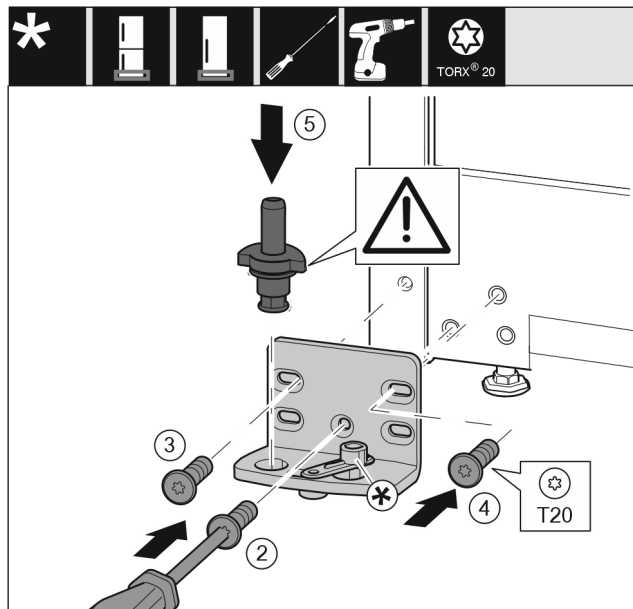


Fig. 16

- ▶ Aplicați suportul de lagăr pe partea opusă și înșurubați-l cu ajutorul unei șurubelnițe T20. Începeți cu șurubul 2 de jos din centru. Fig. 16 (2)
- ▶ Înșurubați ferm șurubul 3 și 4. Fig. 16 (3,4)
- ▶ Introduceți complet bolțul de lagăr. Aveți grijă aici ca respectiva camă de cuplare să fie îndreptată către înapoi. Fig. 16 (5)

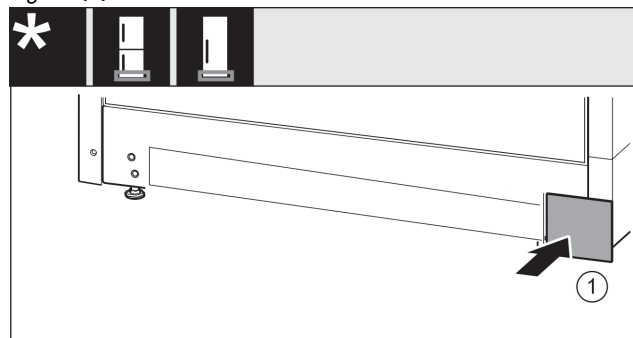


Fig. 17

- ▶ Așezați apărătoarea din nou pe cealaltă parte. Fig. 17 (1)

13.5 Mutarea pieselor de lagăr ușă

Pentru aparate fără amortizor de închidere:

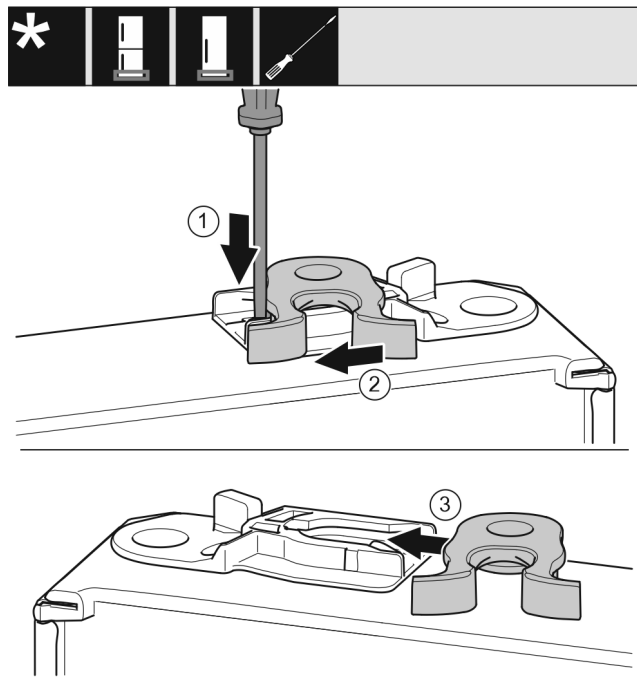


Fig. 18

- ▶ Partea inferioară a ușii indică în sus: Rotiți ușa.
- ▶ Apăsați în jos eclisa cu șurubelnița plată. Fig. 18 (1)
- ▶ Trageți cârligul de închidere din ghidaj. Fig. 18 (2)
- ▶ Împingeți pe partea opusă cârligul de închidere în ghidaj. Fig. 18 (3)
- ▶ Partea superioară a ușii indică în sus: Rotiți ușa.

13.6 Mutarea mânerelor*

Pentru toate aparatele:

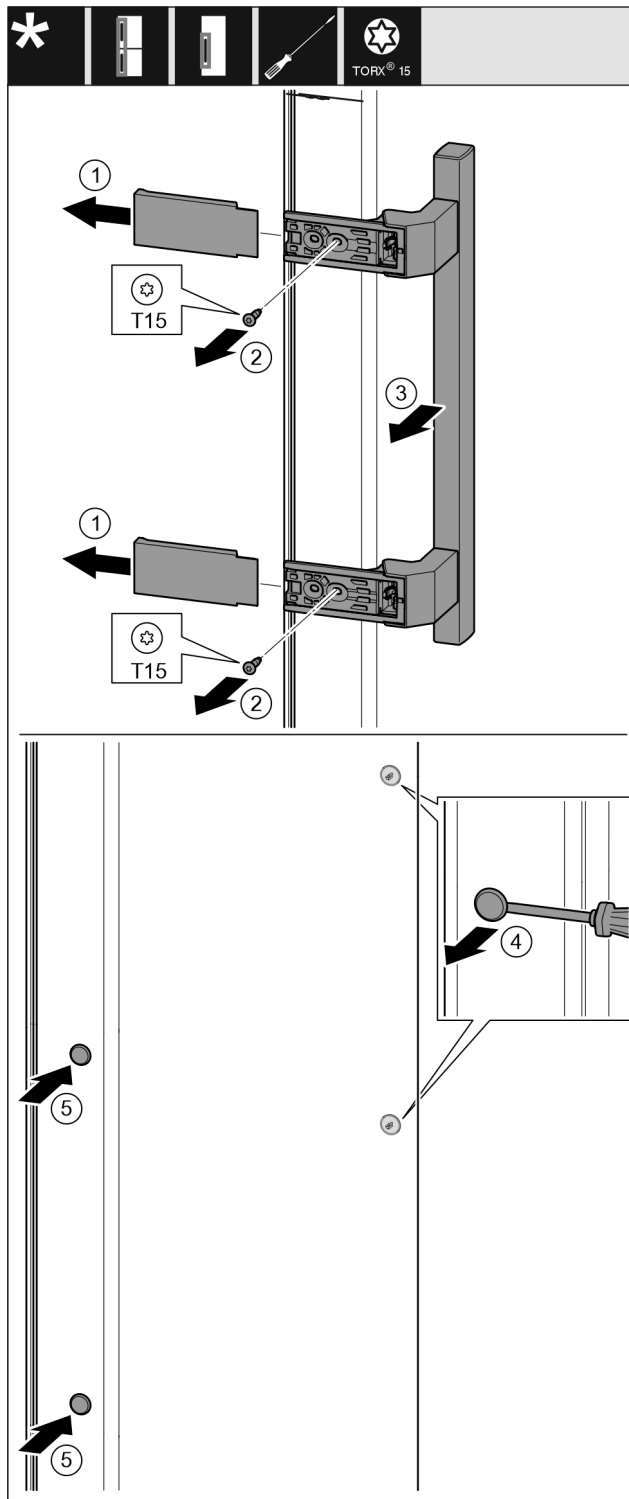


Fig. 19

- ▶ Desprindeți apărătoarea. Fig. 19 (1)
- ▶ Extrageți prin rotire șuruburile cu șurubelnița T15. Fig. 19 (2)
- ▶ Detașați mânerul. Fig. 19 (3)
- ▶ Ridicați cu precauție dopul lateral cu o șurubelniță plată și extrageți-l. Fig. 19 (4)
- ▶ Introduceți dopul pe partea opusă. Fig. 19 (5)

Înlocuirea opritorului ușii

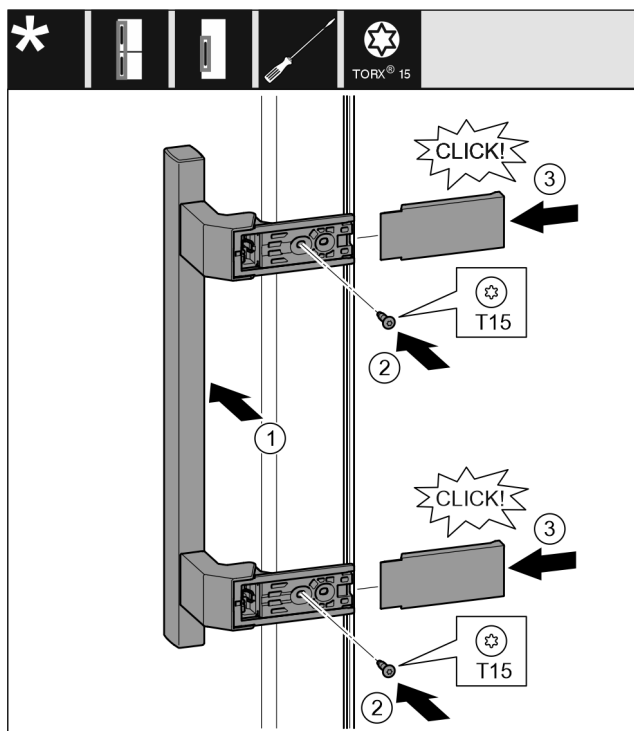


Fig. 20

- ▶ Aplicați mânerul pe partea opusă. Fig. 20 (1)
- ▷ Orificiile pentru șuruburi trebuie să se suprapună exact.
- ▶ Înșurubați ferm șuruburile cu șurubelnița T15. Fig. 20 (2)
- ▶ Aplicați și împingeți capacele laterale. Fig. 20 (3)
- ▷ Acordați atenție fixării corecte în poziție.

13.7 Montarea ușii

Pentru toate aparatele:

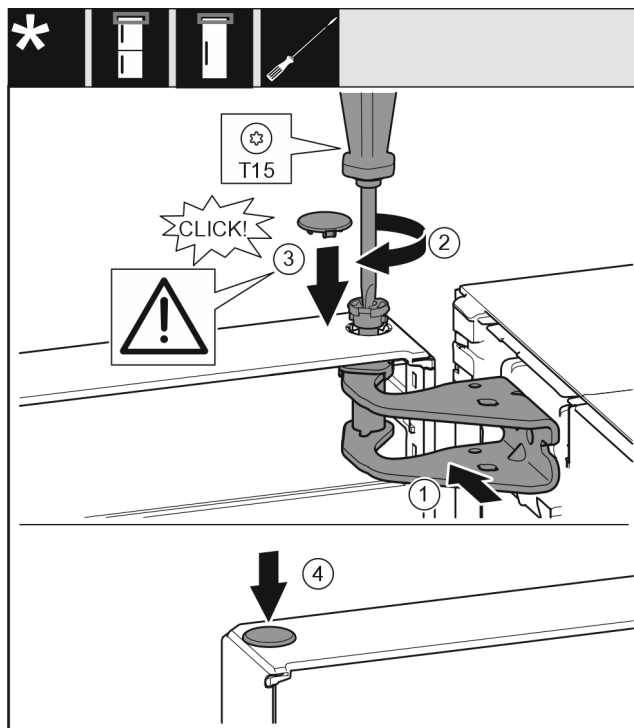


Fig. 21

- ▶ Așezați ușa pe bolțul inferior de lagăr.
- ▶ Aliniați ușa sus spre deschizătură în suportul de lagăr. Fig. 21 (1)
- ▶ Introduceți bolțul și înșurubați-l ferm cu șurubelnița T15. Fig. 21 (2)

- ▶ Montarea capacului de siguranță pentru siguranța ușii: Introduceți capacul de siguranță și controlați dacă este așezat pe ușă. În caz contrar, introduceți complet bolțul. Fig. 21 (3)
- ▶ Introduceți dopul. Fig. 21 (4)

13.8 Alinierea ușii

Pentru toate aparatele:



AVERTIZARE

Pericol de accidentare prin căderea ușii!
Dacă piesele de susținere nu sunt fixate suficient de ferm, ușa poate cădea. Aceasta poate provoca vătămări grave. În plus este posibil ca ușa să nu se închidă, astfel că aparatul nu mai răcește în mod corespunzător.

- ▶ Înșurubați ferm consolele de lagăr cu 4 Nm.
- ▶ Controlați, respectiv strângeți toate șuruburile.
- ▶ Aliniați eventual ușa cu carcasa aparatului prin intermediul celor două găuri alungite din suportul de lagăr inferior. În acest sens, demontați șurubul central din suportul de lagăr de jos cu scula T20 atașată. Desfaceți puțin celelalte șuruburi cu scula T20 sau cu o șurubelniță T20 și aliniați prin intermediul orificiilor longitudinale.
- ▶ Sprijinire ușă: Deșurubați piciorul reglabil cu cheia fixă de 10 de la suportul lagărului jos, până când acesta se așează pe sol, apoi efectuați încă o rotire cu 90°.

13.9 Atașarea capacului

Pentru aparate fără amortizor de închidere:

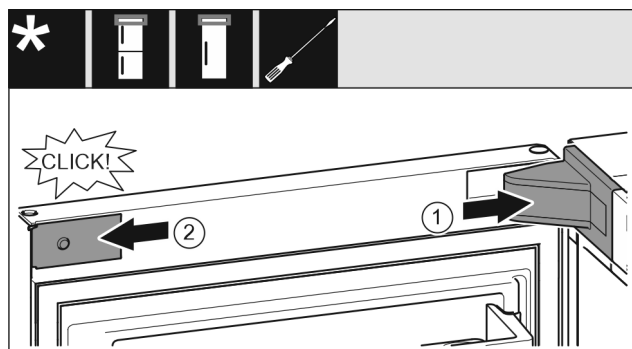


Fig. 22

Ușa este deschisă cu 90°.

- ▶ Așezați apărătoarea suporturilor de lagăr și fixați-o în poziție, după caz, desfaceți-o prin apăsare cu precauție. Fig. 22 (1)
- ▶ Aplicați și fixați în poziție masca. Fig. 22 (2)

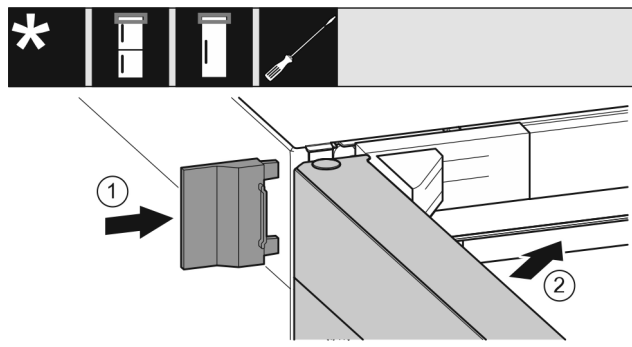


Fig. 23

- ▶ Împingeți apărătoarea exterioră. Fig. 23 (1)
- ▶ Închideți ușa superioară. Fig. 23 (2)

14 Racordarea aparatului



AVERTIZARE

Pericol de incendiu cauzat de racordarea improprie!

Provocare de arsuri.

Deteriorări la aparat.

- ▶ Nu utilizați cabluri prelungitoare.
- ▶ Nu utilizați bare de distribuție.

ATENȚIE

Pericol de deteriorare cauzat de racordarea improprie!

Deteriorări la aparat.

- ▶ Nu racordați aparatul la invertoare, ca de ex. instalații fotovoltaice și generatoare pe benzină.

Indicație

Utilizați exclusiv conductorul de legătură la rețea din pachetul de livrare.

- ▶ Un conductor de legătură la rețea mai lung poate fi comandat de la serviciul pentru clienți.

Asigurați-vă că sunt îndeplinite următoarele condiții necesare:

- Tipul de curent și tensiunea la locul de instalare corespund indicațiilor de pe plăcuța de fabricație .
- Priza este legată la pământ conform prescripțiilor și protejată printr-o siguranță electrică.
- Curentul de declanșare a siguranței se situează între 10 și 16 A.
- Priza este ușor accesibilă.
- Priza nu se află în spatele aparatului, ci în zonele a sau b (*a, b, c*).
- ▶ Verificați racordarea electrică.
- ▶ Cuplați fișa aparatului (*G*) pe partea posterioară a aparatului. Acordați atenție fixării corecte în poziție.
- ▶ Racordați fișa de rețea la alimentarea cu tensiune.
- ▷ Logo-ul Liebherr apare pe ecran.
- ▷ Afișajul trece pe simbolul Standby.



home.liebherr.com/fridge-manuals

RO Frigider

Data emiterii: 20240724

Index-nr. articol: 7086333-01

Liebherr-Hausgeräte Marica EOOD
Bezirk Plovdiv
4202 Radinovo
Bulgarien