



Navodila za montažo

Quality, Design and Innovation



[home.liebherr.com/fridge-manuals](http://home.liebherr.com/fridge-manuals)



# LIEBHERR



# Splošni varnostni napotki

## Vsebina

1	Splošni varnostni napotki.....	2
2	Pogoji za postavitvev.....	3
2.1	Prostor.....	3
2.2	Postavitvev več aparatov.....	3
2.3	Priklop na elektriko.....	3
3	Mere aparata.....	4
4	Mere prostora za postavitvev.....	4
4.1	Notranje mere.....	4
5	Zahteve za prepračevanje.....	5
6	Transportiranje aparata.....	5
7	Razpakiranje aparata.....	5
8	Postavitvev aparata.....	5
8.1	Po postavitvi.....	5
9	Odstranjevanje embalaže v odpadke.....	5
10	Razlaga uporabljenih simbolov.....	5
11	****- Vrata zamrzovalnega predala*.....	6
11.1	Menjava strani odpiranja vrat.....	6
12	Zamenjava smeri odpiranja vrat.....	6
13	Vgradnja aparata v kuhinjsko nišo.....	8
14	Montaža okrasne plošče.....	12
15	Montaža okrasne plošče z izravnalno zaslonko... ..	12
16	Priključitev aparata na električno napajanje.....	13

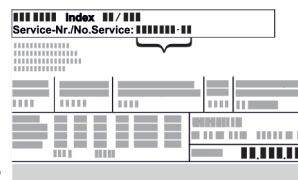
Proizvajalec ves čas deluje v smeri nadaljnega razvoja vseh tipov in modelov. Prosimo za razumevanje, ker si pridržujemo pravico do sprememb oblike, opreme in tehnike.

Simbol	Obrazložitev
	<p><b>Preberite navodila</b></p> <p>Pozorno preberite navodila v tem navodilu, da boste spoznali vse prednosti vašega novega aparata.</p>
	<p><b>Celotna navodila na voljo na spletu</b></p> <p>Podrobna navodila so na voljo prek kode QR na spletu na sprednji strani teh navodil ali z vnosom servisne številke na naslovu <a href="http://home.liebherr.com/fridge-manuals">home.liebherr.com/fridge-manuals</a>.</p> <p>Servisna številka je navedena na tipski ploščici:</p>  <p style="text-align: right;"><i>Fig. Simbolična slika</i></p>
	<p><b>Preverjanje naprave</b></p> <p>Vse dele preverite, ali so utrpeli poškodbe med transportom. V primeru reklamacij se obrnite na trgovca ali na službo za stranke.</p>
	<p><b>Odstopanja</b></p> <p>Navodila so veljavna za več modelov, odstopanja so mogoča. Poglavlja, ki veljajo samo za določene modele, so označena z zvezdico (*).</p>

Simbol	Obrazložitev
	<p><b>Navodila za ravnanje in rezultati ravnanja</b></p> <p>Navodila za ravnanje so označena z ▶.</p> <p>Rezultati ravnanja so označeni z ▷.</p>
	<p><b>Videoposnetki</b></p> <p>Videoposnetki o aparatih so na voljo na kanalu YouTube za gospodinjske aparate Liebherr-Hausgeräte.</p>




## 1 Splošni varnostni napotki

- Ta navodila za montažo hranite skrbno, tako da jih lahko kadar koli preberete.
- Če aparat izročite novemu imetniku, mu izročite tudi ta navodila za montažo.
- Za pravilno in varno uporabo aparata pred inštalacijo in uporabo skrbno preberite ta navodila za montažo. Vedno upoštevajte navodila, varnostne napotke in opozorila, navedena v njih. Ti razdelki so pomembni za varno in brezhibno inštalacijo in uporabo aparata.
- Najprej preberite splošne varnostne napotke v poglavju »Splošni varnostni napotki« v **navodilih za uporabo**, ki so del teh navodil za montažo, in jih upoštevajte. Če **navodil za uporabo** ne najdete več, si lahko naložite **navodila za uporabo** s spleta tako, da vnesete servisno številko na strani [home.liebherr.com/fridge-manuals](http://home.liebherr.com/fridge-manuals). Servisna številka je navedena na tipski



ploščici:

- **Upoštevajte opozorila in nadaljnje specifične napotke v drugih poglavjih, če inštalirate aparat:**

	NEVARNOST	označuje neposredno nevarno situacijo, katere posledica je lahko smrt ali težke telesne poškodbe, če je ne preprečite.
	OPOZORILO	označuje nevarno situacijo, katere posledica je lahko smrt ali težke telesne poškodbe, če je ne preprečite.
	POZOR	označuje nevarno situacijo, katere posledica so lahko lažje ali srednje telesne poškodbe, če je ne preprečite.
	OBVESTILO	označuje nevarno situacijo, katere posledica je lahko materialna škoda, če je ne preprečite.

Nasvet	označuje uporabne napotke in namige.
--------	--------------------------------------

## 2 Pogoji za postavitve



### OPOZORILO

Nevarnost požara zaradi vlage!

Če deli, ki so pod napetostjo, ali omrežni priključki postanejo vlažni, lahko pride do kratkega stika.

- ▶ Aparat je narejen za uporabo v zaprtih prostorih. Aparata ne postavljajte na prosto ali na vlažna območja in na območja, kjer škropi voda.

Namenska uporaba

- Aparat postavite in uporabljajte le v zaprtih prostorih.
- Aparat uporabljajte samo v vgrajenem stanju.

### 2.1 Prostor



### OPOZORILO

Uhajanje hladilnega sredstva in olja!

Požar. Vsebovano hladilno sredstvo je okolju prijazno, a vnetljivo. Vsebovano olje je vnetljivo. Uhajavo hladilno sredstvo in olje se lahko v primeru večje koncentracije in v stiku z zunanjim virom toplote vnameta.

- ▶ Ne poškodujte cevi obtoka hlajenja in kompresorja.

- Če bo aparat stal v zelo vlažnem okolju, lahko na zunanji strani aparata nastaja kondenzat. Vedno pazite na dobro prezračevanje in odzračevanje v prostoru.
- Več kot je hladilnega sredstva v aparatu, tem večji mora biti prostor, v katerem je aparat postavljen. V premajhnih prostorih lahko ob puščanju nastane gorljiva mešanica plina in zraka. Prostor, v katerega boste postavili aparat, mora imeti za vsakih 8 g hladilnega sredstva prostornino vsaj 1 m<sup>3</sup>. Podatki o vsebovanem hladilnem sredstvu se nahajajo na nazivni ploščici v notranjosti aparata.

#### 2.1.1 Podlaga v prostoru

- Tla na kraju postavitve morajo biti vodoravna in ravna.
- Če aparat vgradite v kuhinjsko pohištvo, ki stoji na neravnih tleh: nivelirajte kuhinjsko pohištvo.

#### 2.1.2 Postavitev v prostoru

- Aparata ne postavljajte na mesta, ki so neposredno izpostavljena sončnim žarkom, poleg štedilnika, poleg ogrevalnih in podobnih naprav.
- Aparat lahko vgradite samo v stabilno pohištvo.

## 2.2 Postavitev več aparatov

### OBVESTILO

Nevarnost poškodb zaradi kondenzacijske vode!

- ▶ Aparata ne postavite direktno poleg drugega hladilnika/zamrzovalnika.

### OBVESTILO

Nevarnost poškodb zaradi kondenzacijske vode!

- ▶ Aparata ne postavite neposredno nad drugim hladilnikom/zamrzovalnikom.

Aparati so zasnovani za različne načine postavitve. Aparate kombinirajte le, če so za to zasnovani. V naslednji tabeli je prikazan možen način postavitve glede na model:

Način postavitve	Model
single	Vsi modeli
Side-by-Side (SBS)	Modeli, katerih oznaka modela se začne s <b>S...</b>
Drug nad drugim	Modele z največjo višino prostora za postavitve 880 mm in z ogrevano zgornjo stranjo lahko postavite „drugega nad drugim“. Zgornji aparat: do največje višine prostora za postavitve 140 mm

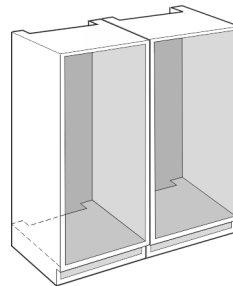


Fig. 1

Vsak aparat vgradite v lastno odprtino v pohištvo.

## 2.3 Priklop na elektriko



### OPOZORILO

Nevarnost požara zaradi nepravilne postavitve!

Če se električni kabel ali vtič dotika hrbtne strani aparata, lahko vibracije aparata poškodujejo omrežni kabel ali vtič tako, da pride do kratkega stika.

- ▶ Ko postavljate aparat, pazite, da pod aparatom ni ukleščen omrežni kabel.
- ▶ Napravo namestite tako, da se je vtiči ali električni kabli ne dotikajo.
- ▶ V vtičnice na hrbtne strani aparata ne priključujte nobene drugega aparata.
- ▶ Večdelne vtičnice/razdelilniki in druge elektronske naprave (npr. halogenski transformatorji) **ne** smejo biti nameščeni in aktivirani na zadnji strani aparata.

## 3 Mere aparata

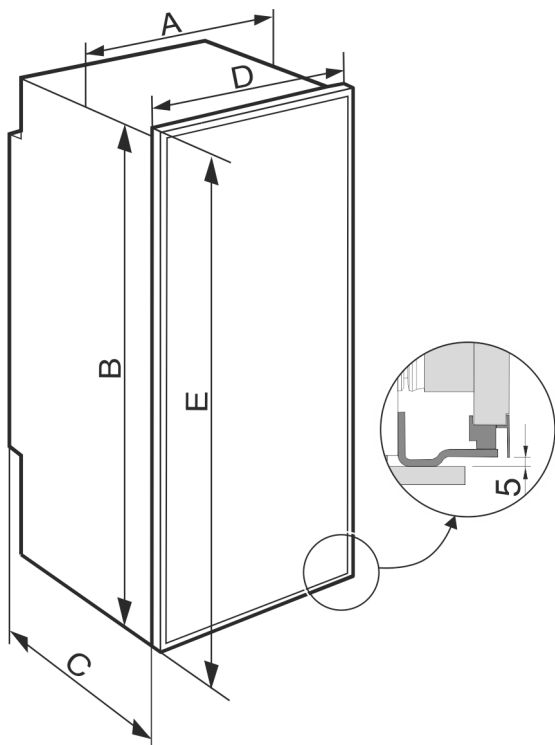


Fig. 2

DR.. 39..	
<b>A (mm)</b>	557
<b>B (mm)</b>	872
<b>C (mm)</b>	512
<b>D (mm)</b>	591
<b>E (mm)</b>	888

DR.. 41..	
<b>A (mm)</b>	557
<b>B (mm)</b>	1213
<b>C (mm)</b>	512
<b>D (mm)</b>	591
<b>E (mm)</b>	1232

## 4 Mere prostora za postavitvev

### 4.1 Notranje mere

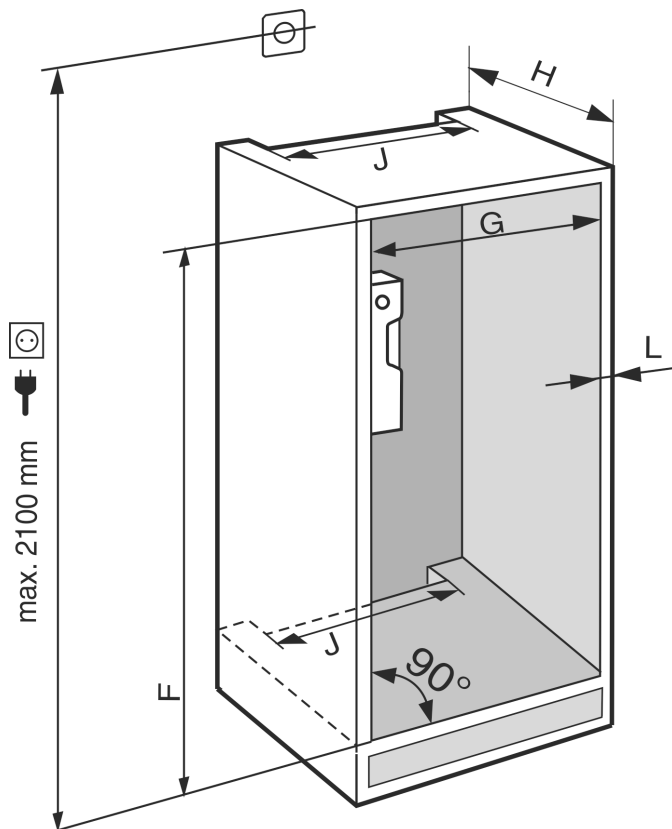


Fig. 3

DR.. 39..	
<b>F (mm)</b>	874 do 880
<b>G (mm)</b>	560 do 570
<b>H (mm)</b>	min. 550, priporočeno 560
<b>J (mm)</b>	min. 500
<b>L (mm)</b>	maks. 19

DR.. 41..	
<b>F (mm)</b>	1216 do 1226
<b>G (mm)</b>	560 do 570
<b>H (mm)</b>	min. 550, priporočeno 560
<b>J (mm)</b>	min. 500
<b>L (mm)</b>	maks. 19

Navedena poraba energije je določena za kuhinjsko pohištvo globine 560 mm . Naprava je pri kuhinjskem pohištvo globine 550 mm popolnoma funkcionalna, vendar ima nekoliko višjo porabo energije.

- ▶ Preverite debelino sten sosednjega kosa pohištva: Znašati mora min. 16 mm .
- ▶ Aparat lahko vgradite samo v stabilno, trdno kuhinjsko pohištvo. Pohištvo zavarujte pred prevrnitvijo.
- ▶ Kuhinjsko pohištvo naravnajte z vodno tehtnico in zarisnim kotnikom ter ga po potrebi izravnajte s podlaganjem.
- ▶ Prepričajte se, da stranske stene stojijo v pravem kotu glede na tla pohištva.

## 5 Zahteve za prezračevanje

### OBVESTILO

Pokrite prezračevalne odprtine!

Poškodbe. Aparat se lahko pregreje, kar skrajša življenjsko dobo različnih delov aparata in lahko vodi do omejenega delovanja.

- ▶ Vedno pazite na dobro prezračevanje in odzračevanje.
- ▶ Ne prekrivajte prezračevalnih odprt in rešetk v ohišju aparata in v kuhinjskem pohištvu (vgradni aparat).
- ▶ Zračne reže ventilatorja morajo biti vedno proste.

Obvezno upoštevajte mere prezračevalnih odprt in:

- Globina odzračevalnega jaška na zadnji stranici pohištvu mora znašati najmanj 38 mm.
- Za prezračevalne in odzračevalne zareze v pohištvu in ogrodju pohištvu zgoraj je potrebnih najmanj 200 cm<sup>2</sup>.
- Načeloma velja: Večji kot je prezračevalni prerez, varčneje naprava deluje.

Za delovanje aparata sta potrebna zadostno prezračevanje in odzračevanje. Tovarniško predvidene prezračevalne rešetke zagotavljajo učinkovito prezračevalno odprtino na aparatu, ki znaša 200 cm<sup>2</sup>. Če prezračevalno mrežo zamenjate s pokrovom, mora ta imeti vsaj enako veliko ali večjo prezračevalno odprtino kot proizvajalčeva prezračevalna mreža.

## 6 Transportiranje aparata

**Pri transportu naprave upoštevajte:**

- ▶ Aparat transportirajte stoje.
- ▶ Aparat naj transportirata dve osebi.

**Pri prvem zagonu:**

- ▶ Transportirajte zapakirano napravo.

**Pri transportu naprave po prvem zagonu (npr. ob selitvi ali čiščenju):**

- ▶ Izpraznite napravo.
- ▶ Zavarujte vrata pred neželenim odpiranjem.

## 7 Razpakiranje aparata

Če je aparat poškodovan, se takoj – pred priključitvijo – obrnite na dobavitelja.

- ▶ Preverite, ali sta aparat in embalaža utrpela poškodbe med transportom. Če opazite kakršno koli škodo, se takoj obrnite na dobavitelja.
- ▶ Odstranite ves material z zadnje strani ali stranskih sten aparata, ki bi onemogočal pravilno namestitvev oz. prezračevanje in odzračevanje aparata.
- ▶ Iz naprave odstranite vse zaščitne folije. Pri tem ne uporabljajte konic ali ostrih predmetov!

## 8 Postavitev aparata



### POZOR

Nevarnost poškodb zaradi težkega aparata!

- ▶ Aparat naj do mesta postavitve prenašata dve osebi.



### OPOZORILO

Nevarnost telesnih poškodb in poškodb aparata zaradi nestabilnega aparata!

Aparat se lahko prekucne.

- ▶ Aparat pritrdite skladno z navodili.



### OPOZORILO

Nevarnost požara in poškodb!

- ▶ Aparatov, ki oddajajo toploto, npr. mikrovalovnih pečic, opekačev itd., ne postavljajte na aparat!

Aparat naj po možnosti vgradi strokovnjak za kuhinjsko pohišstvo.

Aparata ne postavljajte brez pomoči.

## 8.1 Po postavitvi

- ▶ Odstranite vse dele transportnih varoval.
- ▶ Očistite aparat (v navodilih za uporabo glejte poglavje "Čiščenje aparata").

## 9 Odstranjevanje embalaže v odpadke



### OPOZORILO

Nevarnost zadušitve z embalažnim materialom in folijami!

- ▶ Otroci naj se ne igrajo z embalažnim materialom

Embalaža je izdelana iz materialov, ki se lahko predelajo:




- valoviti karton/karton
- deli iz penastega polistirena
- folije in vrečke iz polietilena
- povezovalni trakovi iz polipropilena
- leseni okvir z žebli in s ploščo iz polietilena\*
- ▶ Embalažni material odnesite na mesta za sortiranje odpadkov.

## 10 Razlaga uporabljenih simbolov

	Pri tem dejanju obstaja nevarnost poškodb! Upoštevajte varnostna navodila!
	Navodilo velja za več modelov. Ta korak opravite le, če je primeren za vašo napravo.
	Pri montaži upoštevajte natančen opis v besedilnem delu navodil.
	Razdelek velja za enovratne ali dvovratne aparate.
	Izberite med možnostmi: Naprava z vrati, ki se odpirajo v desno, ali naprava z vrati, ki se odpirajo v levo.
	Montažni korak pri IceMaker in/ali InfinitySpring je obvezen.

## \*\*\*\*- Vrata zamrzovalnega predala\*

	Vijake le sprostite ali pa jih rahlo privijte.
	Vijake trdno privijte.
	Preverite, ali je naslednji delovni korak potreben za vaš model.
	Preverite ustrezno montažo/pravilno pritrditev uporabljenega sestavnega dela.
	Izmerite navedeno mero in jo po potrebi popravite.
	Orodje za montažo: merilna palica
	Orodje za montažo: akumulatorski izvijač in vložek TORX® 20
	Orodje za montažo: vodna tehtnica
	Orodje za montažo: viličasti ključ velikosti 7 in 10 SW7 SW10
	Ta delovni korak morata izvesti dve osebi.
	Delovni korak se izvede na označenem mestu naprave.
	Pripomoček za montažo: vrvice
	Pripomoček za montažo: vogelnik
	Pripomoček za montažo: izvijač
	Pripomoček za montažo: škarje

	Pripomoček za montažo: pisalo za označevanje, ki ga je mogoče pobrisati
	Dodatek: vzemite ven sestavne dele
	Dele, ki jih ne potrebujete več, ustrezno zavržite.

## 11 \*\*\*\*- Vrata zamrzovalnega predala\*

\*\*\*\* - Vrata zamrzovalnega predala lahko ob menjavi strani odpiranja vrat prestavite z enostavnim posegom. Če lahko vrata hladilnega aparata odprete za več kot 115° (1), lahko zamrzovalni predal odpirate tudi brez menjave strani odpiranja vrat. Ob manjšem odpiralnem kotu (2) vrat naprave je treba zamenjati stran odpiranja vrat.

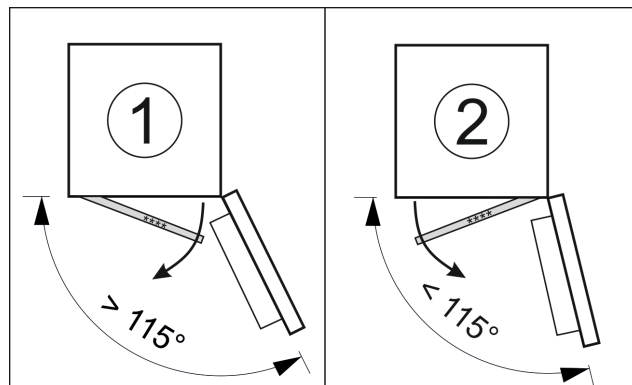


Fig. 4

### 11.1 Menjava strani odpiranja vrat

Drsnik za prestavljanje strani odpiranja vrat se nahaja spodaj, na zadnji strani \*\*\*\* - vrat zamrzovalnega predala.

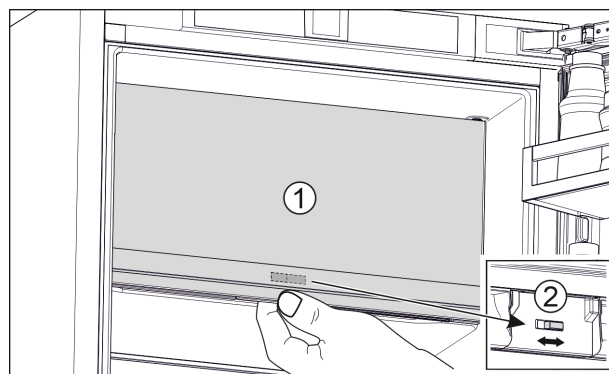


Fig. 5

- ▶ \*\*\*\* - Vrata zamrzovalnega predala (1) zaprite.
- ▶ Sezite od spodaj proti \*\*\*\* - vratom zamrzovalnega predala.
- ▶ Drsnik (2) potisnite v desno ali levo stran.

## 12 Zamenjava smeri odpiranja vrat

Orodje



# Zamenjava smeri odpiranja vrat

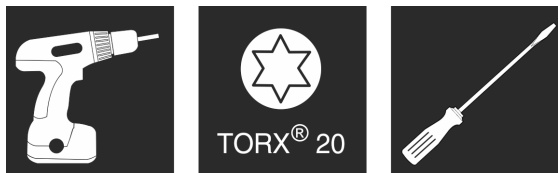


Fig. 6

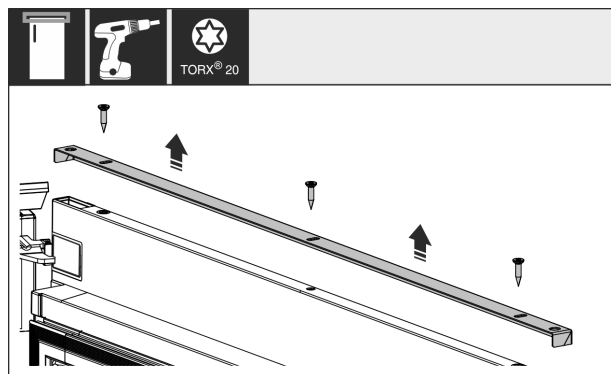


Fig. 7

- ▶ Odstranite letvico na zgornji strani vrat naprave.

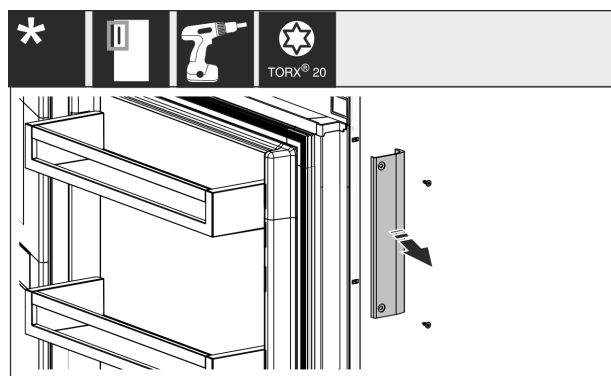


Fig. 8

- ▶ Če je ročaj že nameščen, ga odvijte in skupaj s pripadajočimi vijaki odložite na stran.

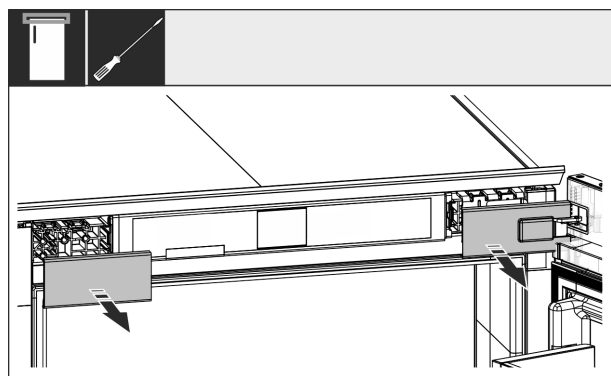


Fig. 9

- ▶ Odstranite pokrove.

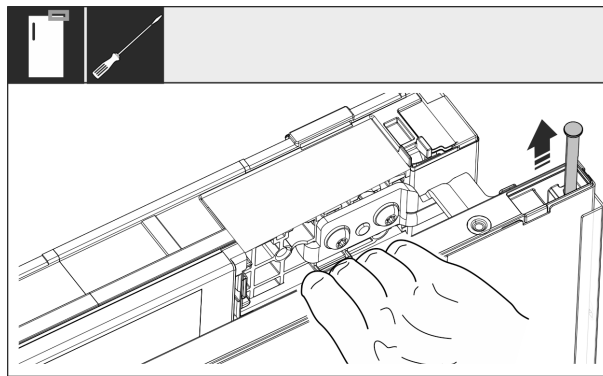


Fig. 10

- ▶ Ležajni del na strani tečaja snemite s pomočjo izvijača. Zavarujte vrata, da ne padejo ven.

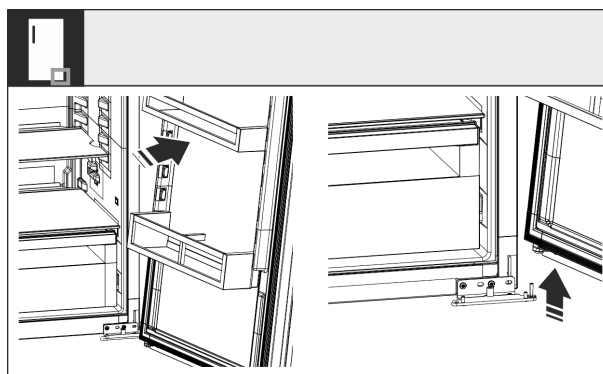


Fig. 11

- ▶ Vrata nekoliko nagnite in jih privzdignite s spodnjega ležajnega podstavka.

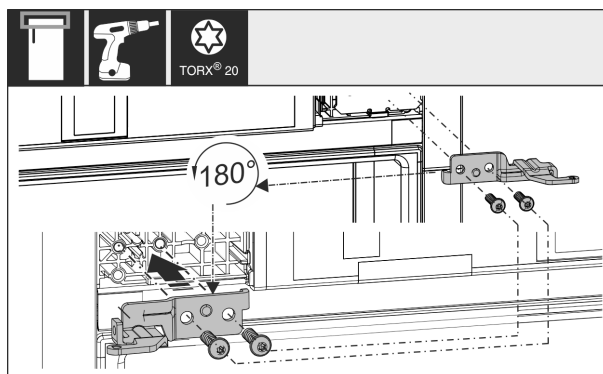


Fig. 12

- ▶ Ležaji podstavek obrnite za 180° in ga prestavite na drugo stran ter privijte.

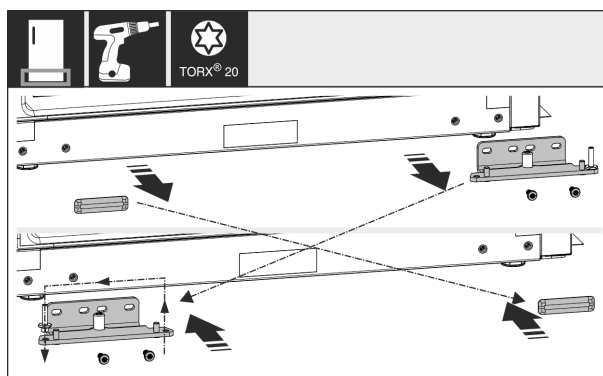


Fig. 13

- ▶ Odvijte spodnji ležajni podstavek in ga prestavite. Odstranite ležajne sornike iz ležajnega podstavka in jih znova vstavite na nasprotni strani. Privijte ležajni podstavek.

# Vgradnja aparata v kuhinjsko nišo

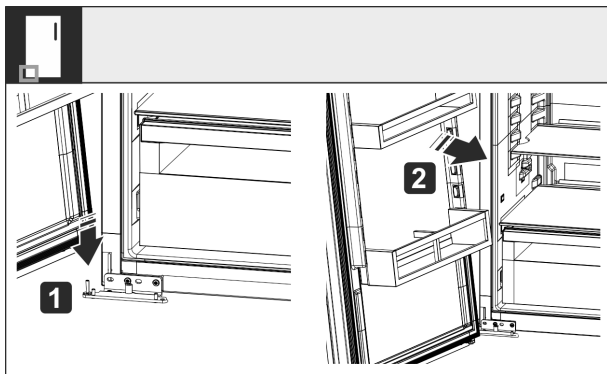


Fig. 14

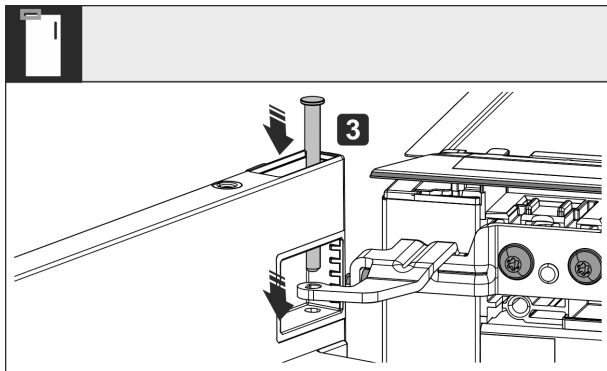


Fig. 15

- ▶ Vstavite vrata na nasprotni strani po opisanem postopku: 1. Vrata namestite na spodnji ležajni podstavek. 2. Poravnajte vrata in potisnite odprtino na ležajni podstavek. 3. Ležajni del vstavite na strani tečaja v zgornji del vrat in skozi ležajni podstavek.

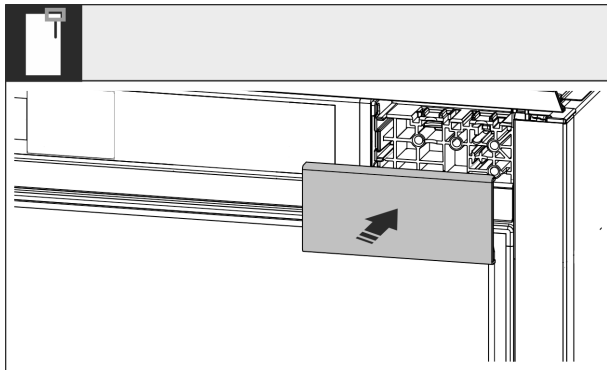


Fig. 16

- ▶ Namestite oblogo na strani ročaja.

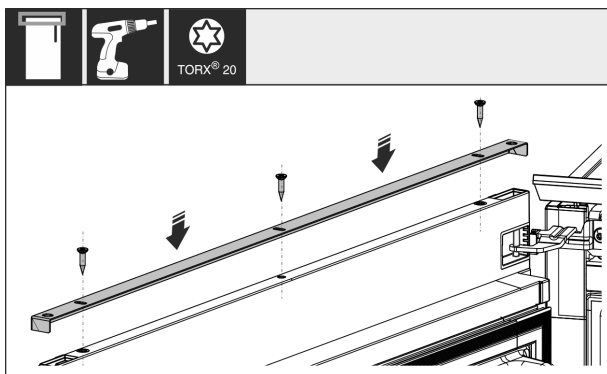


Fig. 17

- ▶ Privijte letvico.

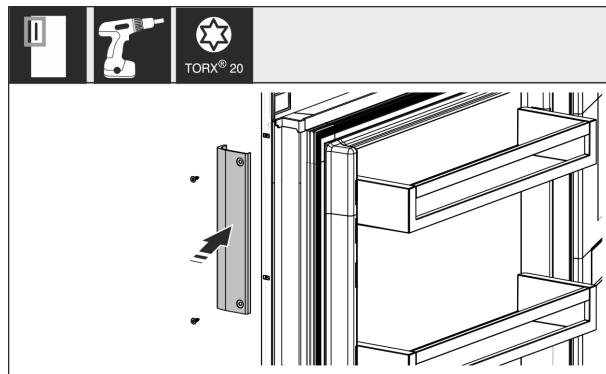


Fig. 18

- ▶ Privijte ročaj. Vse vijake pokrijte z pokrivnimi kavicami.
- ▶ Preverite privijačene spoje.

## 13 Vgradnja aparata v kuhinjsko nišo

### Orodje in pripomočki



Fig. 19

### Priloženi montažni deli



# Vgradnja aparata v kuhinjsko nišo

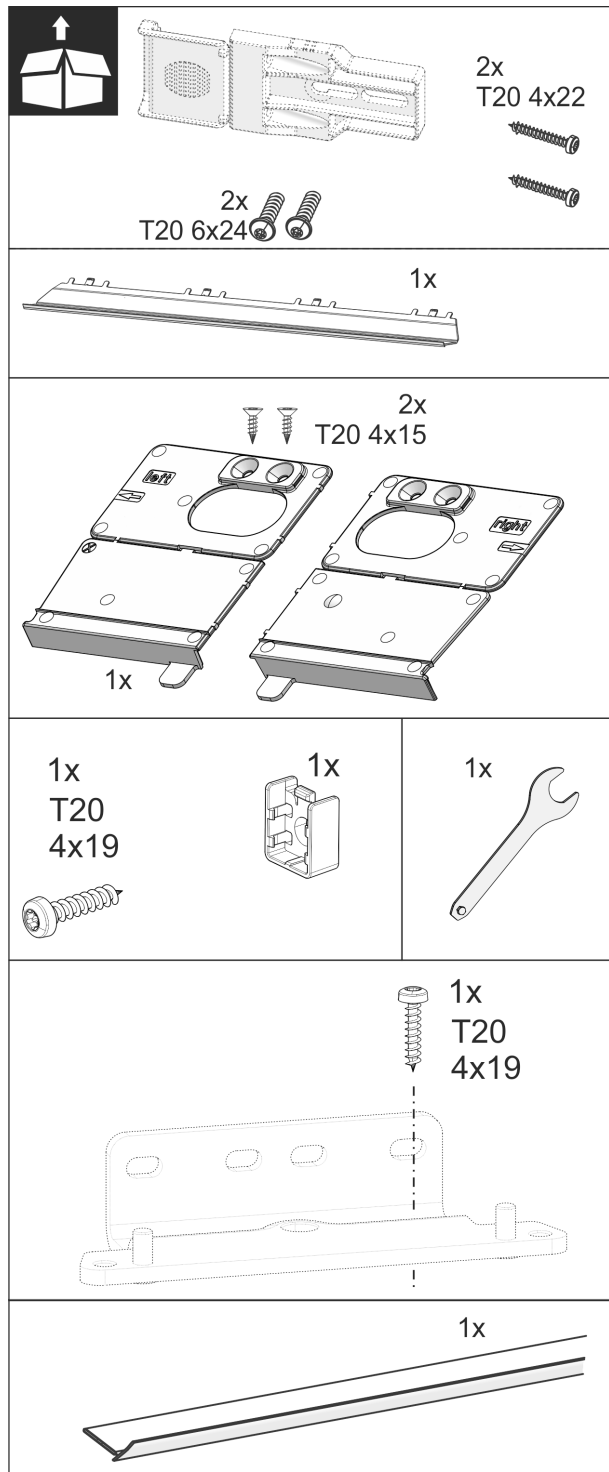


Fig. 20

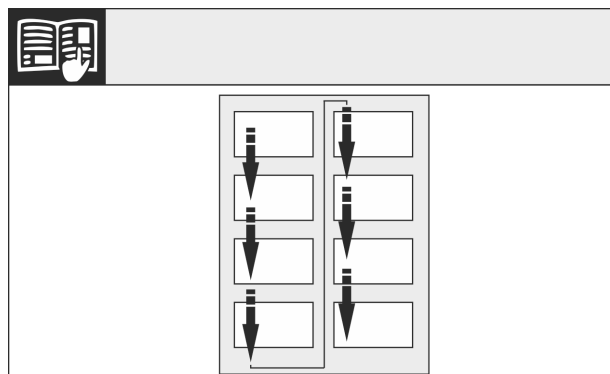


Fig. 21

- ▶ Upoštevajte smer branja.

## OBVESTILO

Ustrezna vgradnja globina aparata.

- ▶ Z uporabo montažnega kotnika zagotovite ustrezno vgradno globino aparata.

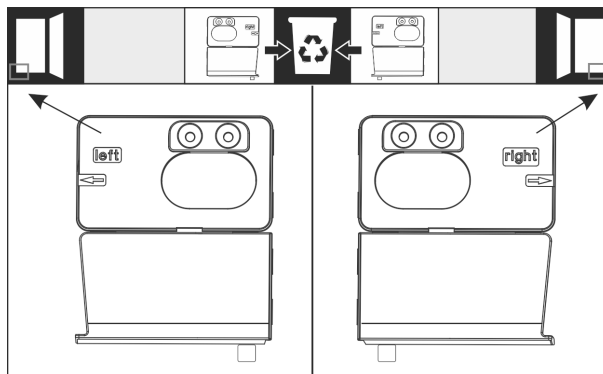


Fig. 22

- ▶ Pritrdilni kotnik glede na stran odpiranja vrat v desno ali levo poravnano s stransko steno privijte na dno odprtine v pohištvo. Pritrdilni kotnik vedno namestite na strani ročaja.

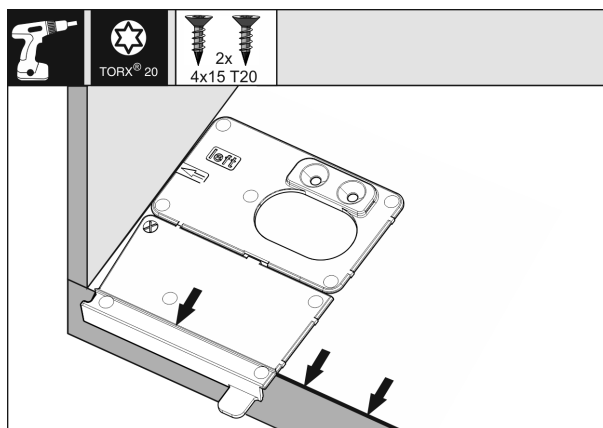


Fig. 23

- ▶ Montažni kotnik namestite tako, da leži oznaka na enaki višini kot zunanji rob odprtine v pohištvo.

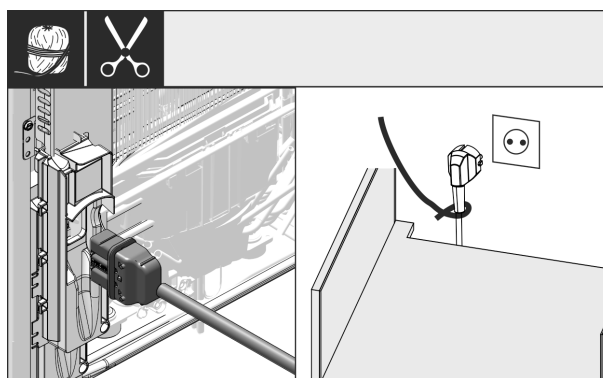


Fig. 24

- ▶ Vzemite električni kabel iz priloženega kompleta in ga vtaknite na zadnji strani aparata. Električni vtič položite s pomočjo vrvice do prosto dostopne vtičnice.

# Vgradnja aparata v kuhinjsko nišo

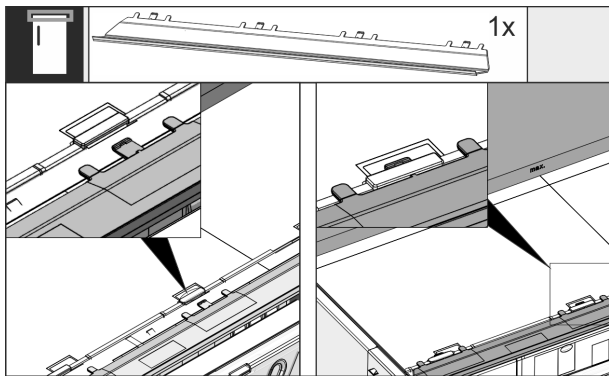


Fig. 25

- ▶ Vstavite izravnalno zaslonko. Zaslonko lahko prestavite v obe smeri.

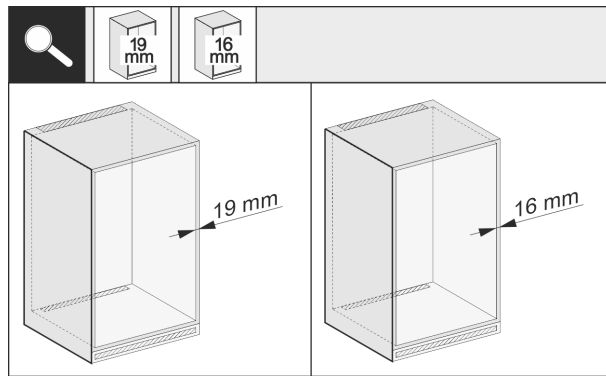


Fig. 29

- ▶ Preverite, ali je stranska stena pohištva debela 16 mm ali 19 mm.

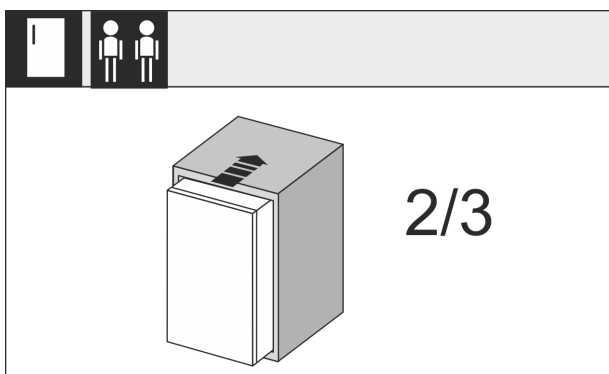


Fig. 26

- ▶ Aparat za 2/3 potisnite v odprtino v pohištvu.

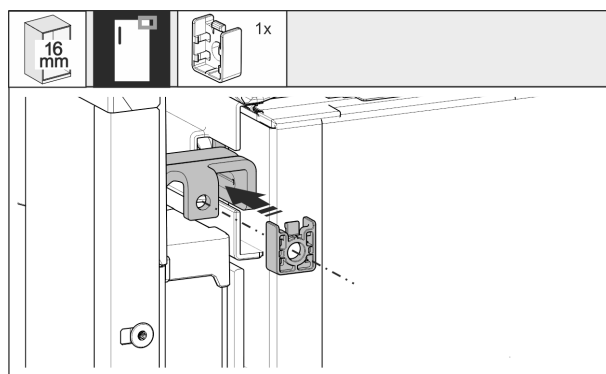


Fig. 30

- ▶ Če je stranska stena pohištva debela 16 mm, namestite priloženi distančnik na zgornji ležajni del.

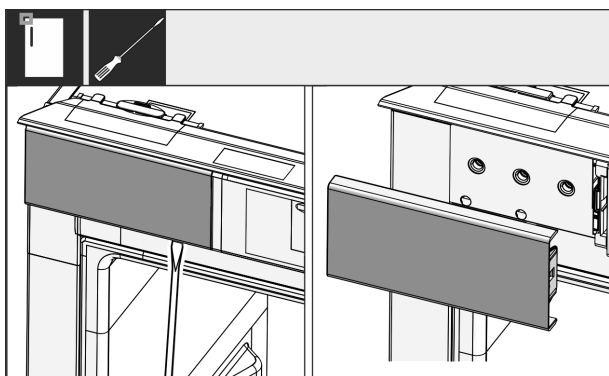


Fig. 27

- ▶ Z izvijačem odtegnite oblogo zgoraj levo in jo nato snemite.
- ▶ Odstranite ostale obloge, če so že nameščene.

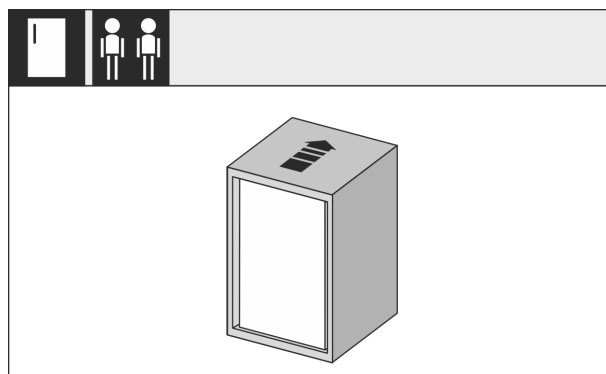


Fig. 31

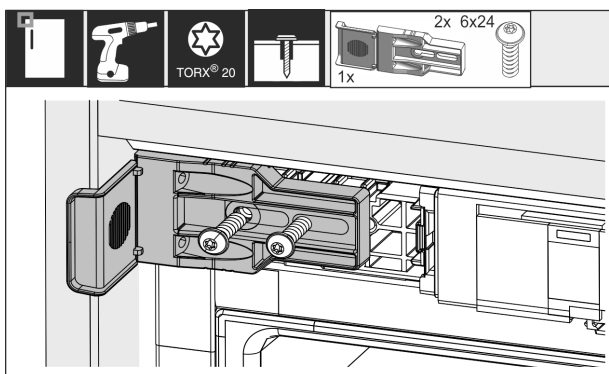


Fig. 28

- ▶ Pritrdilni kotnik trdno privijte. Kotnik se ne sme več premikati.

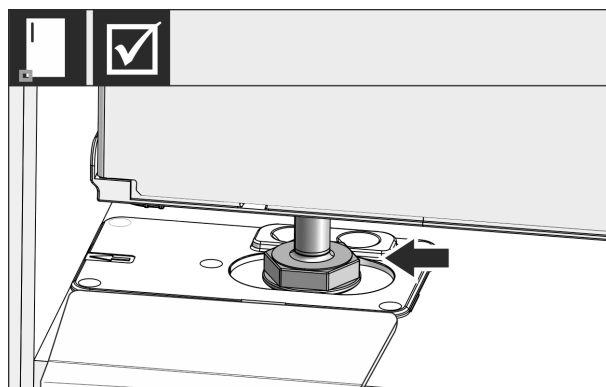


Fig. 32

- ▶ Aparat v celoti potisnite v odprtino v pohištvu. Nastavna noga mora ležati v odprtini pritrdilnega kotnika.

## Vgradnja aparata v kuhinjsko nišo

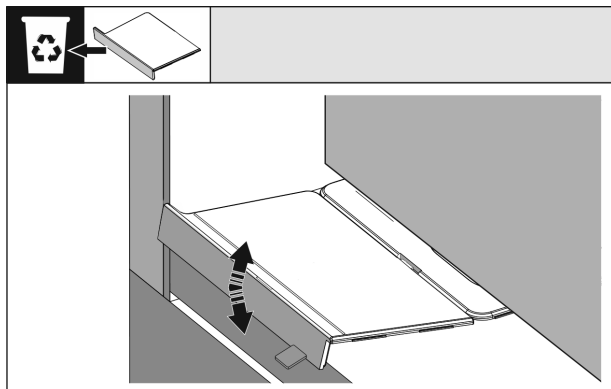


Fig. 33

- ▶ Odstranite sprednji del montažnega kotnika. Omejevalnik sprostite s premikanjem in ga po potrebi odtrgajte s kleščami.

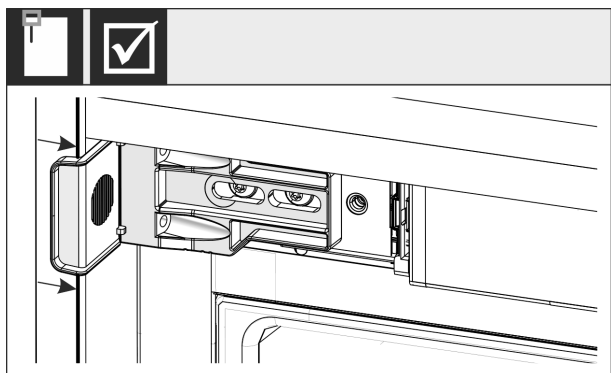


Fig. 34

- ▶ Preverite, ali aparat poravnano leži v odprtini v pohištvu. Pritrdilni kotnik se mora nalegati na stransko steno odprtine v pohištvu.

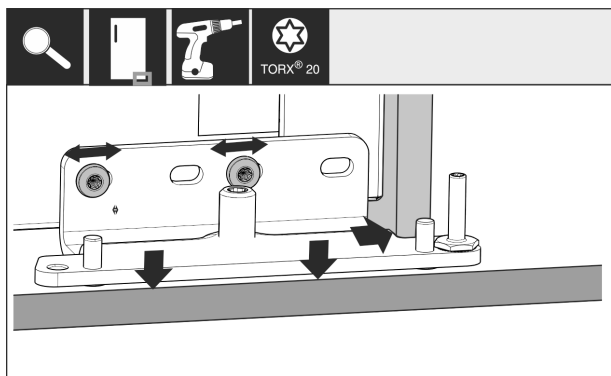


Fig. 35

- ▶ Preverite, ali se spodnji ležajni podstavek tesno prilega. Ležajni podstavek lahko prek podolgovatih odprtin prestavite v obe smeri.

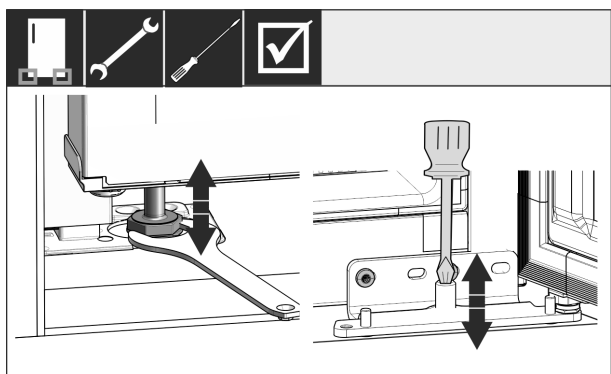


Fig. 36

- ▶ Po potrebi prestavite aparat s pomočjo nastavne noge in nastavite ležajni podstavek.

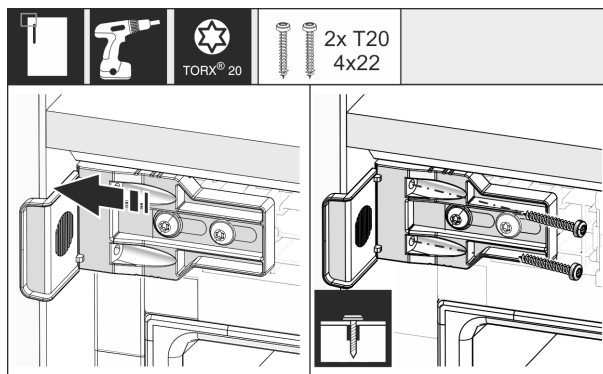


Fig. 37

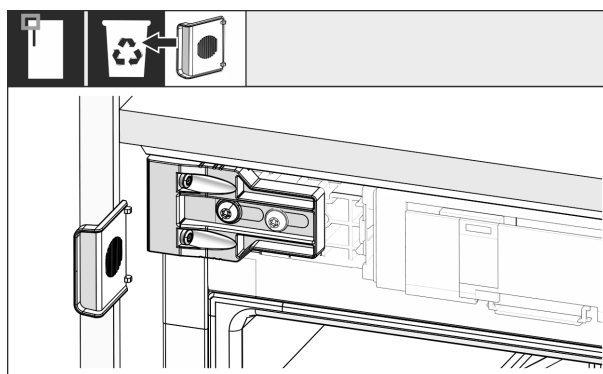


Fig. 37

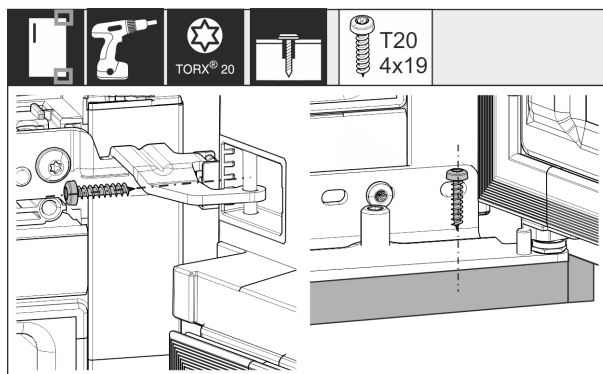


Fig. 37

- ▶ Aparat trdno privijte z odprtino v pohištvu.

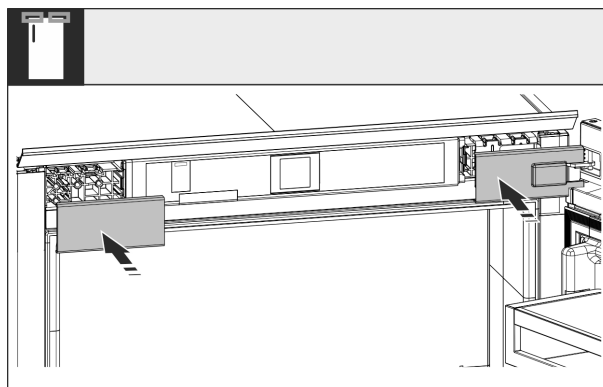


Fig. 38

- ▶ Namestite obloge in preverite vse privijačene spoje.

## Montaža okrasne plošče

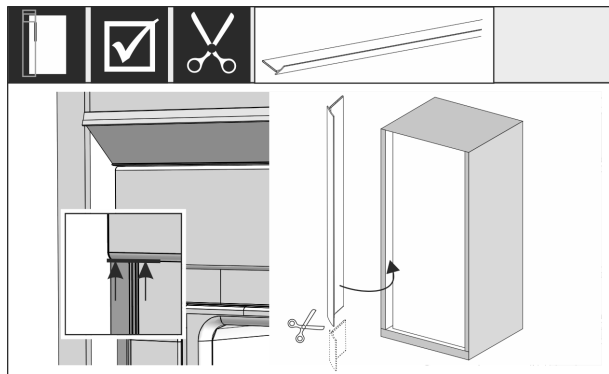


Fig. 39

- ▶ Vzemite podložni trak iz priloženega kompleta in ga namestite na stransko steno aparata. Podložni trak je magneten in ga ni treba nalepiti.

## 14 Montaža okrasne plošče

Z okrasnimi ploščami in okrasnimi okvirji lahko aparat barvno uskladite s čelnimi ploščami kuhinjskega pohištva ali naredite tako, da aparat barvno odstopa.

Višina niše	Mere okrasne plošče (mm)			Najv. teža okrasne plošče (kg)
	Višina	Širina	Najv. debelina	
874 – 880	860	585	4	5
1220 – 1226	1206	585	4	7

Okrasne okvirje lahko naročite kot dodatno opremo pri servisni službi, na voljo pa so v teh barvah:

rjava: 9911350      bela: 9911348      aluminijasta: 9911346

- ▶ Debelejše okrasne plošče Fig. 40 (2) stanjšajte v skladu s sliko na največ 4 mm.

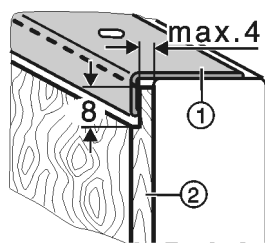


Fig. 40

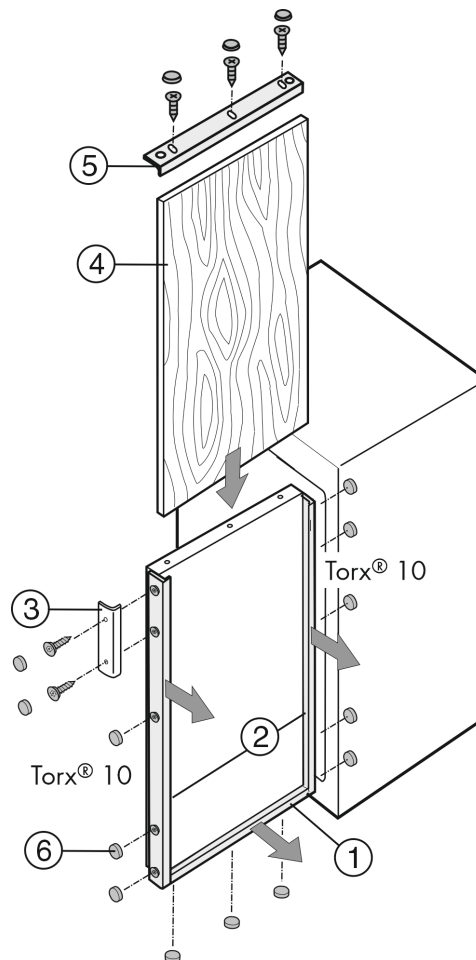


Fig. 41

- ▶ Okrasne okvirje in okrasne plošče namestite po opisanem postopku. Vijake privijte šele na koncu.
- ▶ Okrasni okvir (1) na spodnjem delu narahlo privijte in ga potisnite naprej.
- ▶ Stranske dele (2) okrasnega okvirja narahlo privijte in potisnite naprej.
- ▶ Ročaj (3) narahlo privijte.
- ▶ Okrasno ploščo (4) vstavite od zgoraj.
- ▶ Namestite zgornji del (5) okrasnega okvirja in ga narahlo privijte.
- ▶ Vse dele okrasnega okvirja potisnite nazaj in jih trdno privijte.
- ▶ Na vse glave vijakov pritrdite pokrovčke (6).

## 15 Montaža okrasne plošče z izravnalno zaslonko

Če je okrasna plošča že nameščena, vendar je ta po višini premajhna, jo lahko prilagodite z različno visokimi izravnalnimi zaslonkami Fig. 42 (7).

Uporabite lahko eno izravnalno zaslonko (le zgoraj ali le spodaj) ali dve izravnalni zaslonki (zgoraj in spodaj). Izravnalne zaslonke lahko naročite kot dodatno opremo prek servisne službe.

Izravnalna [mm] h	višina	rjava	bela	aluminijasta
16		9733032	9733035	9733050
41		9733033	9733036	9733051
60		9733034	9733037	9733052

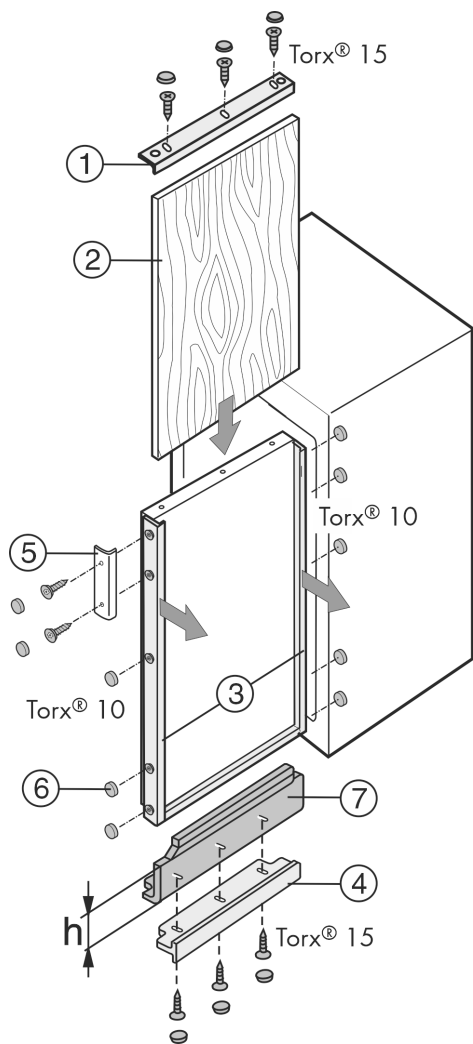


Fig. 42

- ▶ Okrasne okvirje z izravnalno zaslono in okrasne plošče namestite po opisanem postopku. Vijake privijte šele na koncu.
- ▶ Okrasni okvir (4) na spodnjem delu narahlo privijte in ga potisnite naprej.
- ▶ Namestite izravnalno zaslono (7).
- ▶ Stranske dele (3) okrasnega okvirja narahlo privijte in potisnite naprej.
- ▶ Ročaj (5) narahlo privijte.
- ▶ Okrasno ploščo (4) vstavite od zgoraj.
- ▶ Namestite zgornji del (5) okrasnega okvirja in ga narahlo privijte.
- ▶ Vse dele okrasnega okvirja potisnite nazaj in jih trdno privijte.
- ▶ Na vse glave vijakov pritrdite pokrovčke (6).

## 16 Priključitev aparata na električno napajanje



### OPOZORILO

Nevarnost električnega udara in nevarnost poškodb zaradi poškodovane naprave ali poškodovanega omrežnega priključka!

Smrtna nevarnost in ureznine. Če se naprava ali omrežni priključek pri transportu poškodujejo, lahko pride do smrtno nevarnega električnega udara. Poleg tega se lahko na poškodovanih delih ohišja aparata urežete.

- ▶ Po transportu preverite, ali sta aparat in omrežni priključek poškodovana.
- ▶ V nobenem primeru ne zaženite aparata, če je poškodovan ali je poškodovan njegov omrežni priključek.
- ▶ Vzpostavite stik s servisno službo.

Napravo s pomočjo ločeno dostavljenega vodnika za električno omrežje priključite na električno omrežje. Vodnik za električno omrežje ima na enem koncu vtičnico za hladne naprave, na drugem pa omrežni vtič.

Zagotovite, da so izpolnjeni naslednji predpogoji:

- Naprava in vodnik za električno omrežje nista poškodovana.
- Naprava je vgrajena skladno s predpisi. (glejte 13 Vgradnja aparata v kuhinjsko nišo)
- Upoštevajte zahteve na električnem priključku. (glejte 2.3 Priklp na elektriko)
- Mere za priključitev skladno s predpisi so znane in upoštevane.
- Omrežna napetost in frekvenca se ujemata s podatki na nazivni ploščici.
- Vtičnica je ozemljena in električno zavarovana v skladu s predpisi.
- Sprožilni tok varovalke je med 10 A in 16 A.
- Vtičnica je lahko dostopna in ni za napravo (glejte 4 Mere prostora za postavitev).

### OBVESTILO

Nevarnost poškodb aparata zaradi nepravilne uporabe! Poškodbe električnih komponent aparata.

- ▶ Uporabite izključno priloženo napeljavo za omrežni priključek.

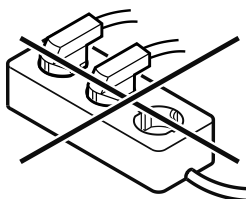


### OPOZORILO

Nevarnost požara zaradi nepravilne priključitve! Opekline.

Poškodbe na aparatu.

- ▶ Ne uporabljajte kableskega podaljška.
- ▶ Ne uporabljajte razdelilnikov.



### OBVESTILO

Nevarnost poškodb aparata zaradi nepravilne priključitve! Poškodbe na aparatu.

- ▶ Aparata ne priključite na otočne razsmernike, kot npr. sončne električne sisteme in bencinske generatorje.
- ▶ Omrežni vtič vodnika za električno omrežje priključite na električno napajanje.
- ▷ Na zaslonu se prikaže logotip Liebherr.\*

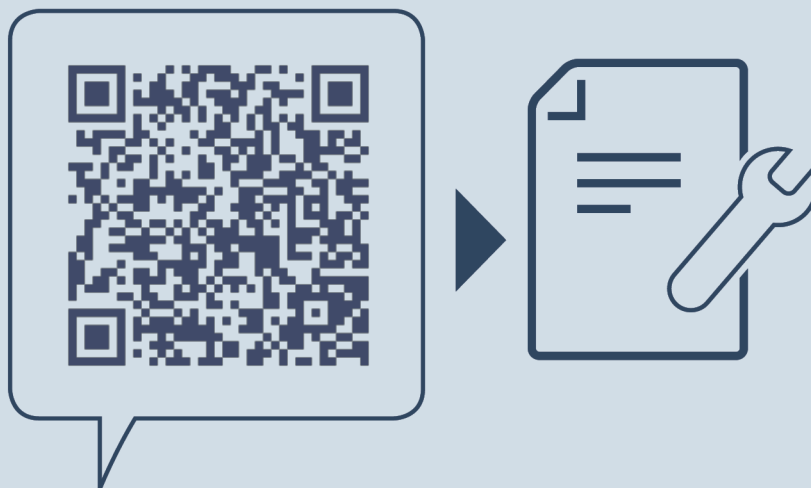
## Priključitev aparata na električno napajanje

---

- ▷ Prikaz preklopi na simbol pripravljenosti.\*
- ▷ Če v 60 sekundah ni nobenega dejanja: Simbol pripravljenosti zbledi ali izgine.
- ▷ Naprava je priključena. Za prvi zagon glejte naslednje poglavje v navodilih za uporabo.







[home.liebherr.com/fridge-manuals](https://home.liebherr.com/fridge-manuals)

**SL** hladilniki in zamrzovalniki, ki jih je mogoče dekorirati

Datum izdaje: 20240202

**Indeks št. artiklov: 7088421-00**

Liebherr-Hausgeräte GmbH  
Memminger Straße 77-79  
88416 Ochsenhausen  
Deutschland