



Monteringsanvisning

Quality, Design and Innovation



home.liebherr.com/fridge-manuals





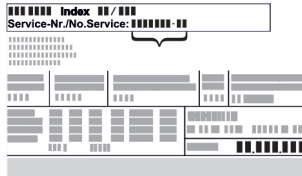

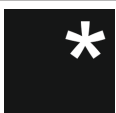


LIEBHERR

Innehåll

1	Allmänna säkerhetsanvisningar.....	2
2	Installationsförhållanden.....	3
2.1	Utrymme.....	3
2.2	Installera flera skåp.....	3
2.3	Elektrisk anslutning.....	4
3	Skåpets mått.....	4
4	Nischmått.....	4
4.1	Invändigt mått.....	4
5	Ventilationskrav.....	5
6	Möbelfrontvikter.....	5
6.1	Vikt.....	5
7	Vattenanslutning*.....	5
7.1	Mått för vattenanslutningen.....	5
7.2	Vattentryck.....	5
8	Transportera skåpet.....	5
9	Packa upp skåpet.....	5
10	Placering av skåpet.....	6
10.1	Efter installationen.....	6
11	Avfallshantera förpackningarna.....	6
12	Förklaring av använda symboler.....	6
13	***-fryssockets lucka*.....	7
13.1	Flytta dörrstoppet.....	7
14	Omhängning av dörren.....	7
15	Ansluta apparaten till vattenförsörjningen*.....	7
15.1	Ansluta slangen.....	8
15.2	Kontrollera vattensystemet.....	8
16	Montera apparat i nischen.....	8
16.1	Förbereda nischen och apparaten.....	10
16.2	Rikta in skåpet i nischen.....	11
16.3	Sätta fast knackningssensorn provisoriskt.....	13
16.4	Sätta in skydd och höjjustering.....	13
16.5	Montera möbelfronten.....	14
16.6	Förankra knackningssensorn.....	16
16.7	Montera kederlisten.....	16
16.8	Ställa in knackningssensorns känslighet.....	16
16.9	Kontrollera inbyggnaden.....	17
17	Möbelfronter.....	17
17.1	Mått.....	17
17.2	Montera möbelfront(er).....	17
17.3	Ställ in spaltmättet utan kollision.....	17
18	Vattenbehållare*.....	18
18.1	Sätt in vattenbehållaren.....	18
19	Vattenfilter*.....	18
19.1	Sätta in vattenfilter.....	18
20	Ansluta apparaten.....	19

Tillverkaren arbetar kontinuerligt med att vidareutveckla alla typer och modeller. Därför ber vi om förståelse för att vi måste förbehålla oss för ändringar av utformning, utrustning och teknik.

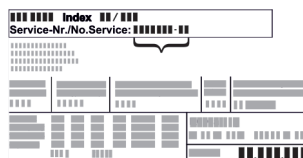
Symbol	Förklaring
	Läs bruksanvisningen Läs noga igenom denna bruksanvisning för att få information om alla fördelar med det nya skåpet.

Symbol	Förklaring
	Mer information på internet Den digitala bruksanvisningen med mer information samt bruksanvisningar på andra språk finns på internet och kan öppnas med QR-koden på bruksanvisningens framsida eller genom att du skriver in servicenumret på sidan home.liebherr.com/fridge-manuals . Servicenumret står på typskylten:  <i>Fig. Illustrationen är ett exempel</i>
	Kontrollera skåpet Kontrollera alla delar med avseende på transportskador. Kontakta återförsäljaren eller kundtjänsten om du har några klagomål.
	Avvikelser Bruksanvisningen gäller för flera modeller, avvikelser är möjliga. Avsnitt som bara gäller för speciella modeller är markerade med (*).
	Åtgärder som behöver vidtas och resultat av åtgärderna Åtgärder som behöver vidtas är markerade med en ▶. Resultat av åtgärder är markerade med en ▷.
	Videor Videor om apparaterna finns på YouTube-kanalen Liebherr-Hausgeräte.

1 Allmänna säkerhetsanvisningar

- Förvara denna monteringsanvisning noga så att du alltid har tillgång till den.
- Om du överlåter apparaten, lämna då även över monteringsanvisningen till nästa ägare.
- Läs denna monteringsanvisning noga före installation och användning för att använda apparaten korrekt och säkert. Följ alltid instruktionerna, säkerhetsinstruktionerna och varningarna. De är viktiga för säker och korrekt installation av apparaten.
- Läs först de allmänna säkerhetsanvisningarna i **bruksanvisningen** som hör till denna monteringsanvisning i kapitlet "Allmänna säkerhetsanvisningar" och följ dem. Om du har tappat bort **bruksanvisningen** kan **bruksanvisningen** hämtas på webben eller genom att du anger modellbeteckningen på home.liebherr.com/fridge-

manuals. Modellbeteckningen står på typs-



kylten:

- **Observera varningarna och annan specifik information i de andra kapitlen vid installation av apparaten:**

	FARA	Påvisar en omedelbar farlig situation vilken kan leda till döden eller svåra kroppsskador om den inte undviks.
	VARNING	Påvisar en farlig situation vilken kan leda till döden eller svåra kroppsskador om den inte undviks.
	OBSERVER	Påvisar en farlig situation vilken kan leda till lätta eller medelsvåra kroppsskador om den inte undviks.
	OBSERVERA	Påvisar en farlig situation vilken kan leda till materielskador om den inte undviks.
	Märk	Markerar användbar information eller tips.

2 Installationsförhållanden



VARNING

Brandrisk på grund av fuktighet!
Om strömförande delar eller nätanslutningskabeln blir fuktiga kan detta leda till kortslutning.

- Skåpet är konstruerat för användning i slutna utrymmen. Använd inte skåpet utomhus, i fuktiga miljöer eller där det finns risk för vattenstänk.

Avsedd användning

- Installera och använd endast skåpet i slutna utrymmen.
- Använd endast skåpet i monterat tillstånd.

2.1 Utrymme



VARNING

Utsipprande köldmedel och olja!
Brand. Köldmedlet är miljövänligt, men brännbart. Oljan är också brännbar. Läckande köldmedel och olja kan antändas vid hög koncentration och i kontakt med en extern värme-källa.

- Skada inte köldmedelssystemets rörledningar eller kompressor.

- Om skåpet placeras i en mycket fuktig miljö, kan kondensvatten bildas på skåpets utsida. Sörj alltid för god ventilation på uppställningsplatsen.
- Ju mer köldmedium som finns i apparaten, desto större måste utrymmet vara där apparaten står. I för små utrymmen kan en antändlig gas/luftblandning uppstå vid ett ev. läckage. Per 8 g köldmedium måste uppställningsutrymmet vara minst 1 m³. Uppgifter om mängden köldmedium står på typskylten inne i skåpet.

2.1.1 Underlag i utrymmet

- Golvet där apparaten ska placeras ska vara vågrätt och jämnt.
- Vid inbyggnad av apparaten i ett köksskåp som står på ojämnt underlag: Nivellera köksskåpet.

2.1.2 Positionering i utrymmet

- Installera inte skåpet i områden med direkt solinstrålning, intill värmeelement eller liknande.
- Skåpet kan installeras direkt intill en ugn.
- Energiförbrukningen kan öka något om skåpet installeras direkt intill en ugn. Förbrukningen avgörs av hur länge och hur ofta ugnen används.
- Bygg bara in skåpet i stabila möbler.

Märk

En sats med delar för begränsning av dörrrens öppningsvinkel till 90° kan erhållas från kundtjänsten för de enheter som har stängningsdämpare.

2.2 Installera flera skåp

OBSERVERA

Risk för skador på grund av kondensvatten!

- Placera inte skåpet direkt bredvid ett annat kyl-/frys-skåp.

OBSERVERA

Risk för skador på grund av kondensvatten!

- Placera inte skåpet direkt intill ett annat kyl-/frys-skåp.

Skåpen är utformade för olika installationssätt. Kombinera endast skåpen om de är avsedda för det. Tabellen nedan visar möjliga installationssätt för varje modell:

Installations-sätt	Modell
enstaka	alla modeller
Intill varandra (SBS)	Modeller vars modellbeteckning börjar med S
Ovanpå varandra	Modeller med maximal nischhöjd på 880 mm och uppvärmd topp kan installeras "ovanpå varandra". Övre apparat: upp till max. nischhöjd 140 mm

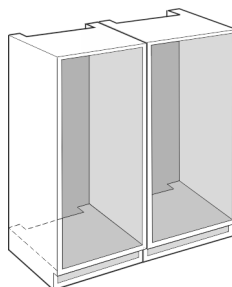


Fig. 1

Montera varje skåp i en separat möbelnisch.

Skåpets mått

2.3 Elektrisk anslutning



VARNING

Brandrisk på grund av felaktig uppställning!
Om en sladd eller kontakt vidrör baksidan av apparaten kan apparatens vibrationer skada sladden eller kontakten vilket leder till kortslutning.

- ▶ Se till att inga sladdar kläms under apparaten när du ställer upp den.
- ▶ Placera skåpet så att det inte rör vid någon kontakt eller nätkabel.
- ▶ Anslut inte några apparater till uttag i närheten av apparatens baksida.
- ▶ Grenuttag och liknande samt andra elektroniska apparater (som t.ex. halogentransformatorer) får **inte** placeras och användas på baksidan av apparater.

3 Skåpets mått

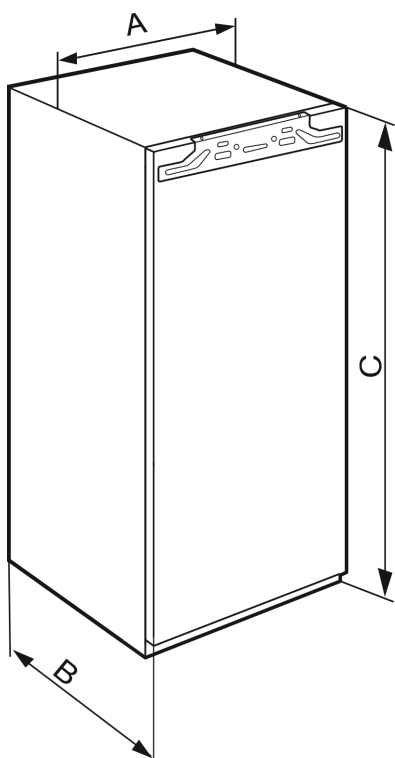


Fig. 2

	A	B	C
IRBAb 4170			1213 mm
IRBAc 5171/ IRBAAd 5190/ SIFNAd 5188	559 mm	546 mm	1770 mm

4 Nischmått

4.1 Invändigt mått

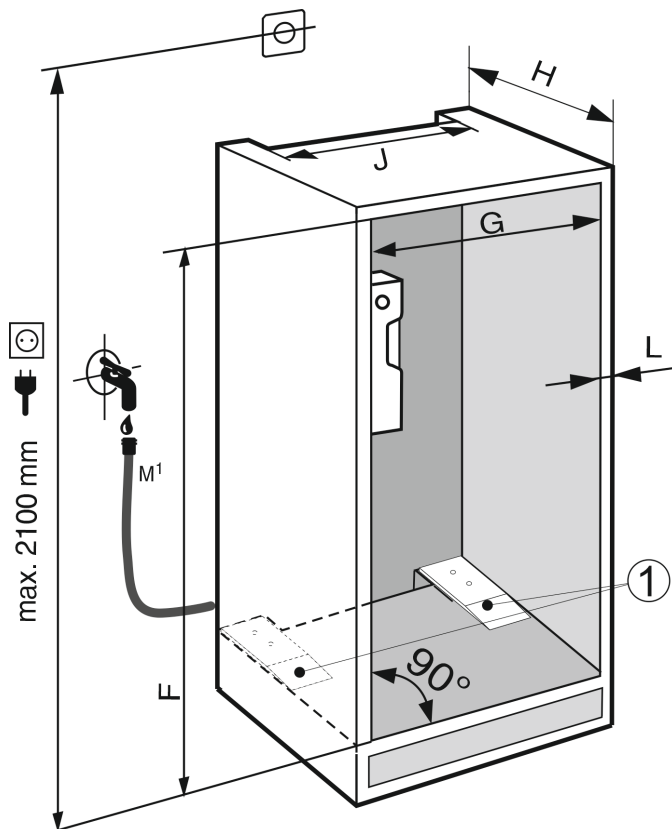


Fig. 3

Märk

Funktionsrelevant: Montering av distansskivorna (1).

IRBAb 4170	
F (mm)	1220 till 1236
G (mm)	560 till 570
H (mm)	min. 555, 560 rekommenderas
J (mm)	min. 500
L (mm)	max. 19

IRBAc 5190 / IRBAc 5171 / SIFNAd 5188	
F (mm)	1777 till 1793
G (mm)	560 till 570
H (mm)	min. 555, 560 rekommenderas
J (mm)	min. 500
L (mm)	max. 19

Den angivna energiförbrukningen fastställdes med ett inbyggnadsdjup på 560 mm. Skåpet är fullt funktionsdugligt vid ett inbyggnadsdjup på 550 mm men har då en något högre energiförbrukning.

- ▶ Kontrollera den intilliggande köksinredningens vägg-tjocklek: Den måste vara min. 16 mm.
- ▶ Bygg bara in skåpet i stabila köksmöbler. Säkra möbeln så att den inte kan välta.
- ▶ Rikta köksmöbeln med ett vattenpass och en vinkelhake och kompensera med underlägg vid behov.
- ▶ Säkerställ att golvet och möbelns sidoväggar är i rät vinkel mot varandra.

5 Ventilationskrav

OBSERVERA

Övertäckta ventilationsöppningar!
Skador. Skåpet kan överhettas vilket kan reducera olika skåpdelars livslängd och leda till funktionsbegränsningar.

- ▶ Sörj alltid för god ventilation.
- ▶ Håll alltid ventilationsöppningar eller -spjäll i skåpets hölje och i köksmöbeln (inbyggnadsprodukt) fria.
- ▶ Håll alltid ventilationsöppningar fria.

Observera alltid ventilationsarean:

- Djupet på ventilationsschaktet på skåpets baksida måste vara minst 38 mm.
- För ventilationssektionerna i skåpets sockel och inkapsling upptill krävs minst 200 cm².
- Principiellt gäller följande: Ju större ventilationsyta, desto mer energieffektivt arbetar apparaten.

Det krävs en viss ventilation för att driva apparaten. Medföljande ventilationsgaller garanterar en effektiv ventilationsarea på apparaten på 200 cm². Om du byter ut ventilationsgallret mot ett skydd måste detta ha en lika stor eller en större ventilationsarea än tilverkarens ventilationsgaller.

6 Möbelfrontvikter

6.1 Vikt

OBSERVERA

Risk för skador p.g.a. för tung möbeldörr!
Om möbeldörren är för tung, kan man inte utesluta skador på gångjärn och, till följd av detta, funktionsbegränsningar.

- ▶ Innan möbeldörren monteras ska man kontrollera att dörrens tillåtna vikt inte överskrids.

Nischhöjd (mm)	Skåptyp	Maximal vikt för möbeldörren (kg)
1220	IRBA..41..	19
1780	IRBA...51.. SIFNA..51..	26

Kylar och frysar med en dörr

7 Vattenanslutning*

Om din apparat är utrustad med en vattenanslutning medföljer en slang för detta ändamål.

Märk

Du kan köpa slangar i andra längder som tillbehör.

Översikt över mått för vattenanslutning:	(se 7.1 Mått för vattenanslutningen)
Krav på vattentrycket:	(se 7.2 Vattentryck)
Upprätta vattenanslutningen:	(se 15 Ansluta apparaten till vattenförsörjningen*)

7.1 Mått för vattenanslutningen

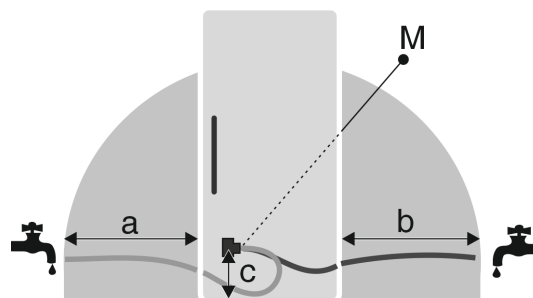


Fig. 4

- (a) Max. tillgänglig slanglängd
- (b) Max. tillgänglig slanglängd
- (c) Avstånd från magnetventilen till golvet
- (M) Magnetventil

a	b	c
~ 1200 mm	~ 1200 mm	~ 55 mm

7.2 Vattentryck

Vattenanslutningsledningen och apparatens magnetventil är lämplig för ett vattentryck på upp till 1 MPa (10 bar).

För att säkerställa att din apparat fungerar felritt (flöde, istärningarnas storlek, ljudnivå) ska följande vattentryck hållas:

Vattentryck:	
bar	MPa
1,5 till 6,2	0,15 till 0,62

Vattentryck vid användning av vattenfilter:*	
bar*	MPa*
2,8 till 6,2	0,28 till 0,62

Om trycket är högre än 6,2 bar ist:

- ▶ Förkoppla tryckbegränsare.
- ▶ Upprätta vattenanslutningen. (se 15 Ansluta apparaten till vattenförsörjningen*)

8 Transportera skåpet

Beakta vid apparattransport:

- ▶ Transportera skåpet stående.
- ▶ Transportera skåpet med hjälp av två personer.

Vid första påslagningen:

- ▶ Transportera apparaten förpackad.

Vid apparattransport efter första idrifttagning (t.ex. flytt eller rengöring):

- ▶ Töm apparaten.
- ▶ Säkra dörren mot oavsiktlig öppning.

9 Packa upp skåpet

Vid skador på apparaten, kontakta genast – före anslutningen – leverantören.

- ▶ Kontrollera att det inte finns några transportskador på skåpet och förpackningen. Kontakta genast leverantören om du misstänker någon skada.
- ▶ Ta bort samtliga material, som kan hindra en korrekt installation resp. ventilation, från skåpets baksida eller sidor.
- ▶ Ta bort skyddsfolien från hela skåpet. Använd inga spetsiga eller vassa föremål!

Placering av skåpet

10 Placering av skåpet



AKTA

Risk för personskada på grund av tung apparat!

- Var två personer för att transportera apparaten till uppställningsplatsen.



VARNING

Risk för materiella skador och personskador på grund av ostabil apparat!

Apparaten kan välta.

- Fäst apparaten enligt anvisningarna.



VARNING

Risk för brand och skador!

- Ställ inte värmeavgivande apparater, till exempel mikro- vågsugnar, brödrostar osv. på skåpet!

Låt om möjligt en fackman montera apparaten i köksmöbeln. Installera inte skåpet utan hjälp.

10.1 Efter installationen

- Ta bort alla transportsäkringar.

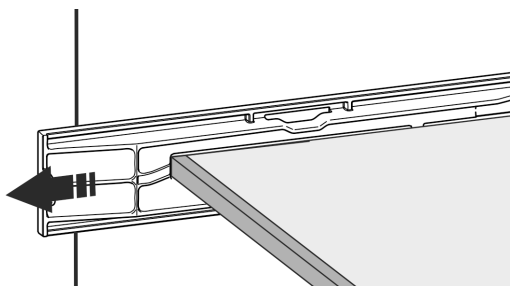
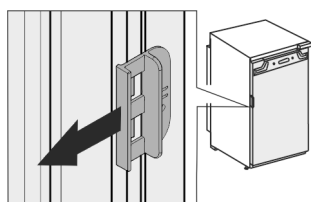


Fig. 5

- Ta av transportsäkringarna från skåpsdörrarna.



- Rengör skåpet (se bruksanvisningen, rengöra skåpet).

11 Avfallshantera förpackningarna



VARNING

Risk för kvävning av förpackningsmaterial och folier!

- Låt inte barn leka med förpackningsmaterial.











Förpackningen är tillverkad av återanvändbart material:

- Wellpapper/papper
- Delar av skummad polystyren
- Folier och påsar av Polyeten
- Spännband av Polypropylen
- spikad träram med polyetylenskiva*

- Lämna förpackningsmaterialet till en återvinningsstation.

12 Förklaring av använda symboler

	Vid detta arbetsmoment finns det risk för personskador! Observera säkerhetsinformationen!
	Anvisningen gäller för flera modeller. Utför endast detta arbetsmoment när det avser ditt skåp.
	För monteringen, observera den detaljerade beskrivningen i anvisningarnas textavsnitt.
	Avsnittet gäller antingen ett skåp med en dörr eller två dörrar.
	Välj mellan alternativen: Skåp med dörrgångjärn till höger eller skåp med dörrgångjärn till vänster.
	Nödvändiga monteringssteg för IceMaker och/eller InfinitySpring.
	Lossa eller dra åt skruvarna lätt.
	Dra åt skruvarna.
	Kontrollera om följande arbetsmoment är nödvändigt för din modell.
	Kontrollera den korrekta monteringen/det korrekta läget för de använda komponenterna.
	Mät det angivna måttet och korrigera det vid behov.
	Verktyg för montering: Tumstock
	Verktyg för monteringen: Batteri-driven skruvdragare och hylsa
	Verktyg för monteringen: Vattenpass

	Verktyg för monteringen: U-nyckel med NV 7 och NV 10
	För detta arbetsmoment krävs två personer.
	Arbetsmomentet utförs vid markerade ställen på skåpet.
	Hjälpmiddel för monteringen: Snöre
	Hjälpmiddel för monteringen: Vinkel-mått
	Hjälpmiddel för monteringen: Skruv-mejsel
	Hjälpmiddel för monteringen: Sax
	Hjälpmiddel för monteringen: Markeringspenna, borttagningsbar
	Tillbehörspaket: Ta ut komponenter
	Avfallshantera komponenter som inte längre behövs på ett korrekt sätt.

13 ****-frysfackets lucka*

Vid en omhängning kan man flytta på **** -frysfackets lucka i en handvändning. Öppna om möjligt kylskåpsdörren mer än 115° (1), så kan frysfacket även öppnas utan omhängning. Om kylskåpsdörrens öppningsvinkel (2) är mindre måste dörrstoppet flyttas.

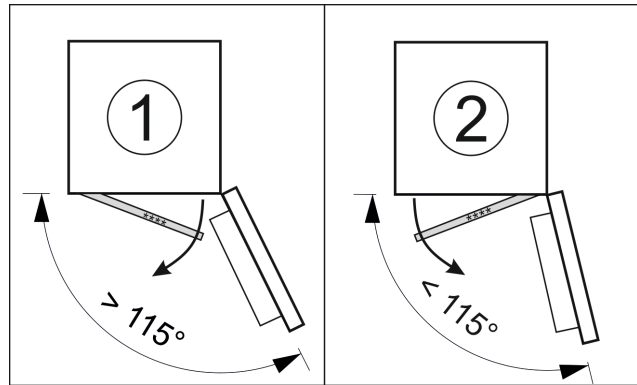


Fig. 6

13.1 Flytta dörrstoppet

Reglaget för att flytta dörrstoppet sitter nedtill på baksidan av **** -frysfackets lucka.

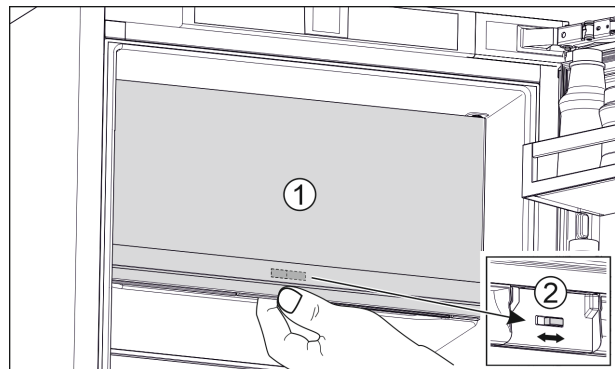


Fig. 7

- ▶ Stäng **** -frysfackets lucka (1).
- ▶ Fatta tag i **** -frysfackets lucka nedifrån.
- ▶ Skjut reglaget (2) antingen åt höger eller vänster.

14 Omhängning av dörren

Via kundtjänst kan du beställa en separat tillbehörssats för omhängning av dörr.

Liebherr rekommenderar:

- ▶ Låt en servicetekniker genomföra omhängningen av dörrar.

15 Ansluta apparaten till vattenförsörjningen*

Säkerställ att följande förutsättningar är uppfyllda:

- Måtten för anslutning till vattenförsörjningen är kända och ska hållas. (se 7.1 Mått för vattenanslutningen)
- Vattentrycket stämmer. (se 7.1 Mått för vattenanslutningen)
- Vattentillförsel till apparaten sker via kallvattenledningen som håller drifttrycket och är ansluten till vattenförsörjningen.
- Alla skåp och utrustningar som används för vattenförsörjningen överensstämmer med gällande regler och bestämmelser.
- Apparats baksida är tillgänglig så att du kan ansluta apparaten till vattenförsörjningen.
- Den medföljande slangen används. Gamla slangar kasseras.
- I slangens anslutning finns en sil med en tätning.

Montera apparat i nischen

- Mellan slangledningen och vattenanslutningen finns en vattenkran så att du kan avbryta vattentillförseln.
- Vattenkranen befinner sig utanför området bakom apparaten och är lättillgänglig. Därmed kan du skjuta in apparaten så långt in i möbelnischen som möjligt och ändå snabbt stänga av kranen vid behov.



VARNING

Risk för elstöt på grund av vatten!

- ▶ Före anslutning till vattenförsörjningen: Koppla ur skåpet från eluttaget.
- ▶ Före anslutning till vattentilloppsledningarna: Stäng av vattenförsörjningen.
- ▶ Se till att endast kvalificerad fackpersonal ansluter apparaten till vattenförsörjningen.



VARNING

Risk för förgiftning på grund av förorenat vatten!

- ▶ Anslut endast till dricksvattenförsörjningen.

15.1 Ansluta slangen

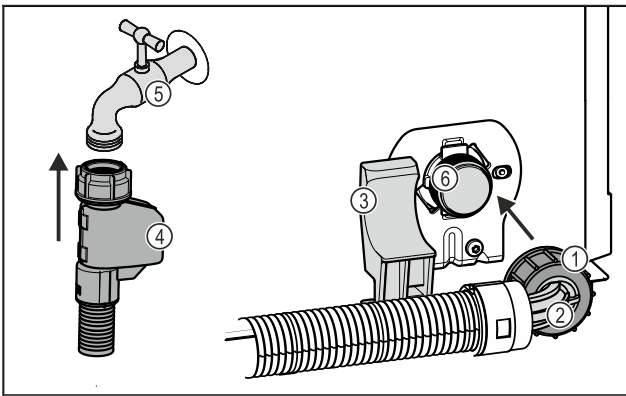


Fig. 8

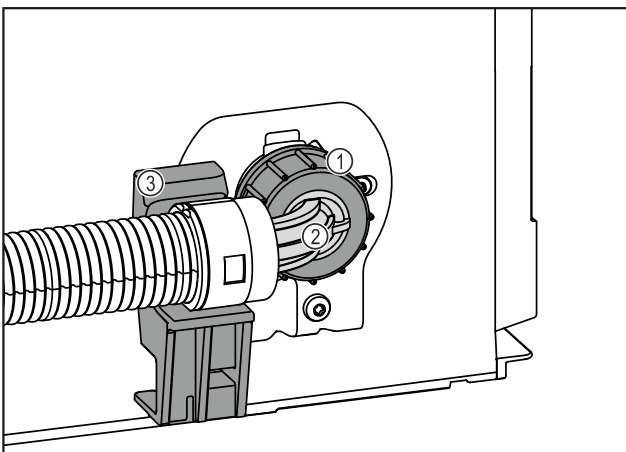


Fig. 8

- | | |
|--------------------|---|
| (1) Mutter | (4) Rak slangände |
| (2) Böjd slangände | (5) Vattenkran |
| (3) Hållare | (6) Magnetventil: Magnetventilen sitter på apparatens undersida. Den har en R3/4-anslutningsgंगा. |

OBSERVERA

Risk för skador på grund av felaktig montering!

- ▶ Slangen får inte skadas eller böjas vid monteringen.
- ▶ Slangen får inte skadas eller böjas vid montering i möbelnischen.

Ansluta slangen till apparaten:

- ▶ Positionera och håll fast den böjda slangändan *Fig. 8 (2)* horisontellt på fästet *Fig. 8 (3)*.
- ▶ Skruva fast muttern *Fig. 8 (1)* för hand på gängan tills den sitter ordentligt fast.
- ▷ Slangen är ansluten till apparaten.

Ansluta slangen till vattenkranen:

- ▶ Anslut den raka slangändan *Fig. 8 (4)* till vattenkranen *Fig. 8 (5)*.
- ▷ Slangen är ansluten till vattenkranen.

15.2 Kontrollera vattensystemet

Innan du bygger in apparaten helt i möbelnischen rekommenderar Liebherr att du kontrollerar vattensystemet med avseende på täthet.

- ▶ Sätt in InfinitySpring-vattenbehållaren. (se 18 Vattenbehållare*) *
- ▶ Sätt in InfinitySpring-vattenfiltret. (se 19 Vattenfilter*) *
- ▶ Öppna vattenkranen långsamt.
- ▶ Kontrollera om slangarna, vattentillförseln och anslutningarna är täta.
- ▷ Vattensystemet har kontrollerats med avseende på täthet.
- ▷ Vattensystemet är tätt: Du kan bygga in apparaten helt i möbelnischen.

Märk

InfinitySpring: Innan första användning måste InfinitySpring tas i drift. Vattensystemet måste avluftas och rengöras. (se Quick Start Guide eller bruksanvisningen)*

IceMaker: Innan första användning måste du rengöra IceMaker. (se Quick Start Guide eller bruksanvisningen)*

16 Montera apparat i nischen

Apparaten monteras enligt dessa huvudsakliga steg:

1. Ta fram verktyg. *Fig. 9 ()*
2. Kontrollera monteringsdelarna i tillbehörspaketet. *Fig. 10 ()* till *Fig. 16 ()*
3. Förbered nischen och apparaten.
4. Rikta in apparaten i nischen.
5. Sätt fast knackningssensorn provisoriskt.
6. Sätt in skydd och höjdjustering.
7. Montera möbelfronten.
8. Förankra knackningssensorn.
9. Montera kederlisten.
10. Ställ in knackningssensorns känslighet.
11. Kontrollera inbyggnaden.

Verktyg

Montera apparat i nischen



Fig. 9

Monteringsdelar i tillbehörspaketet Fig. 10 () till Fig. 16 ()

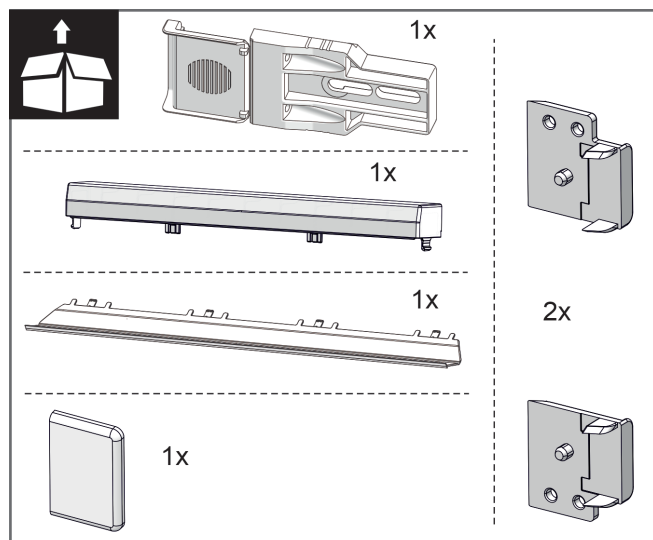


Fig. 10

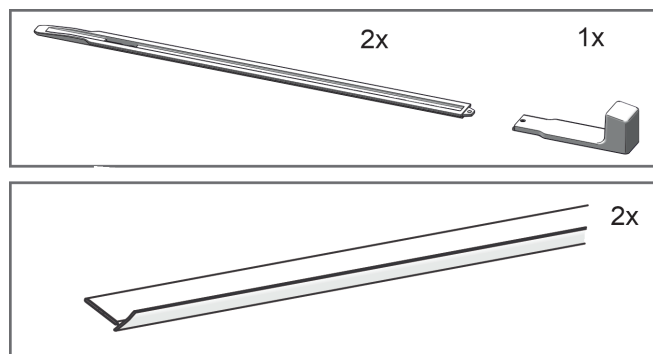


Fig. 11

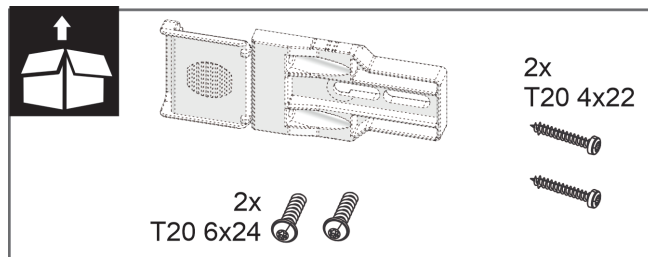


Fig. 12

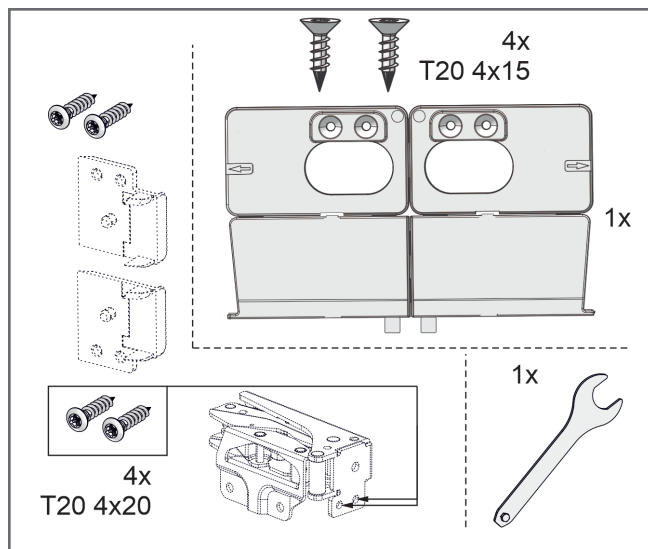


Fig. 13

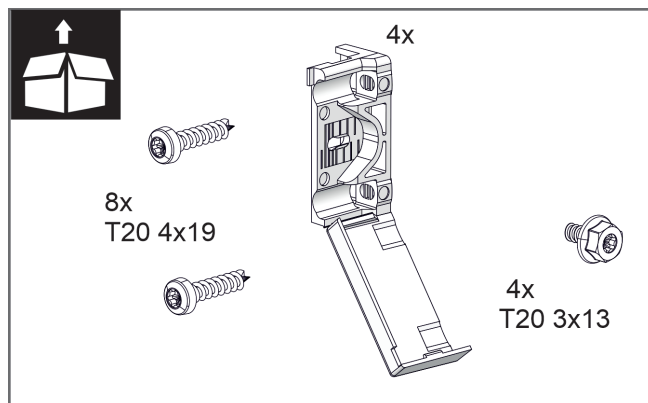


Fig. 14

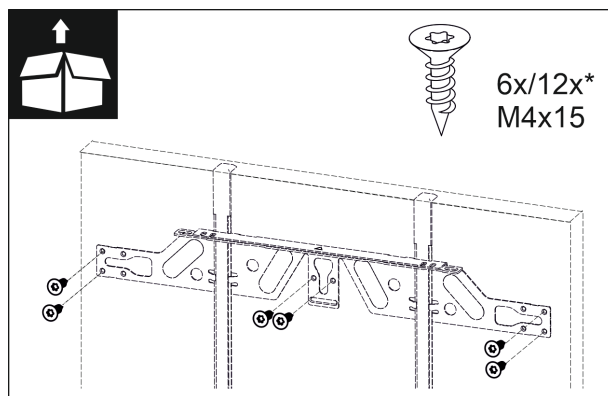


Fig. 15

Montera apparat i nischen

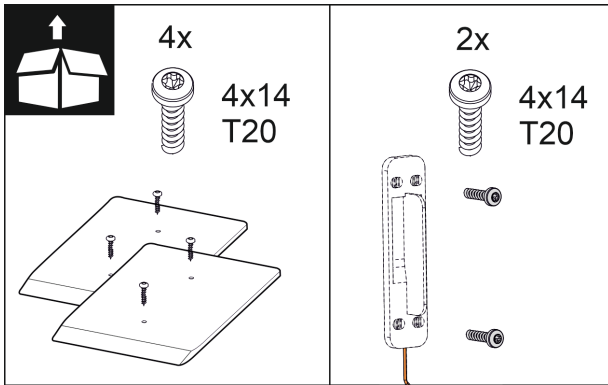


Fig. 16

16.1 Förbereda nischen och apparaten

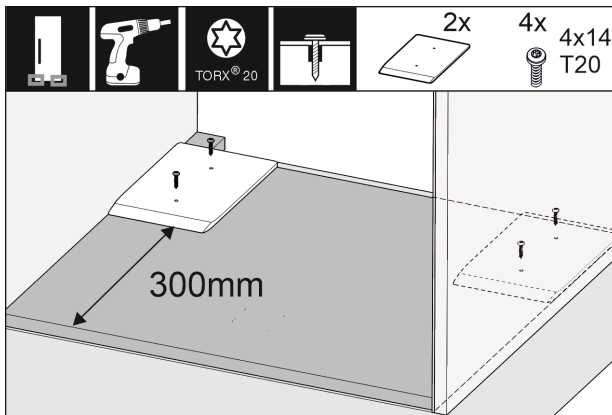


Fig. 17

- Montera de medföljande distansskivorna till höger och vänster i möbelnischen.

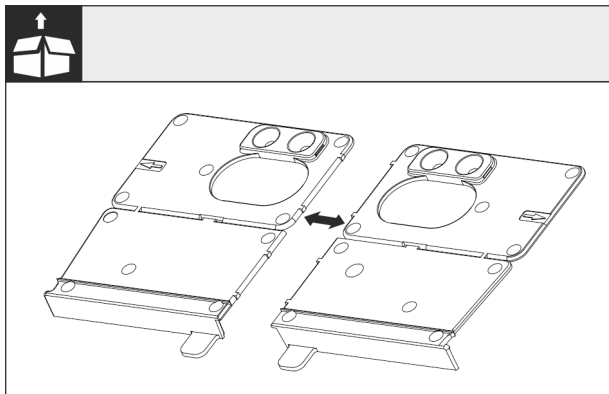


Fig. 18

- Avskilj monteringsvinkeln för botten vid perforeringen.

OBSERVERA

Skåpets korrekta inbyggnadsdjup.

- Användningen av monteringsvinkeln garanterar korrekt inbyggnadsdjup för skåpet.

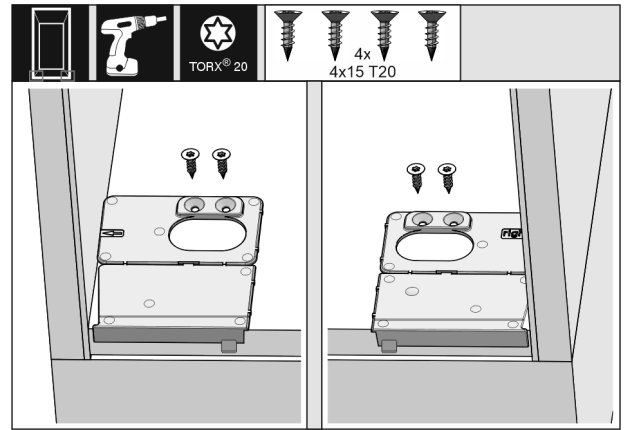


Fig. 19

- Skruva monteringsvinkeln för botten på höger och vänster sida i nivå med sidoväggen på möbelnischen botten.

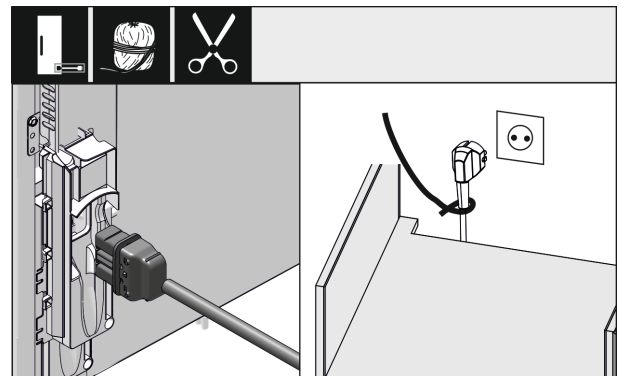


Fig. 20

- Ta ut nätkabeln ur tillbehörspaketet och anslut den på skåpets baksida. Dra nätkontakten till det lediga eluttaget med hjälp av ett snöre. Stick inte in nätkontakten förrän efter korrekt inbyggnad av skåpet.

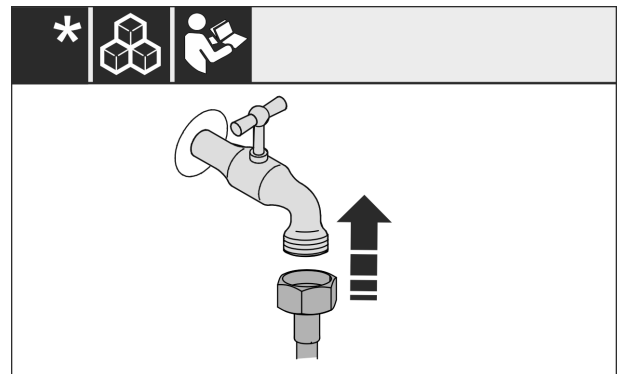


Fig. 21

- Installera nu vid behov vattenanslutningen enligt instruktionen i bruksanvisningen.

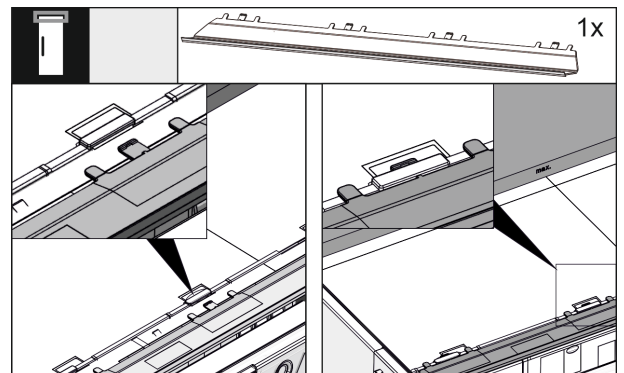


Fig. 22

- ▶ Sätt in kompensationspanelen på skåpets ovansida. Panelen kan flyttas åt båda sidorna.

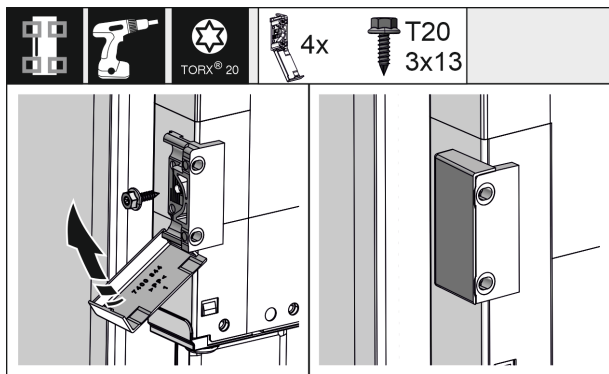


Fig. 23

- ▶ Förenkla monteringen genom att montera fästvinkeln före inskjutning i möbelnischen. För en stor dörr ska totalt fyra fästvinklar användas. Fäll ned skydden på vinkeln efter monteringen.

16.2 Rikta in skåpet i nischen

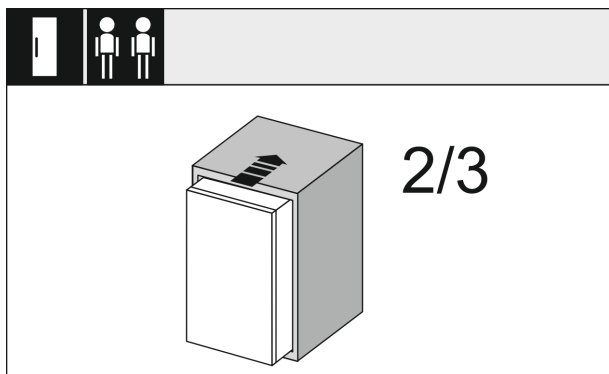


Fig. 24

- ▶ Skjut in skåpet till 2/3 i möbelnischen.

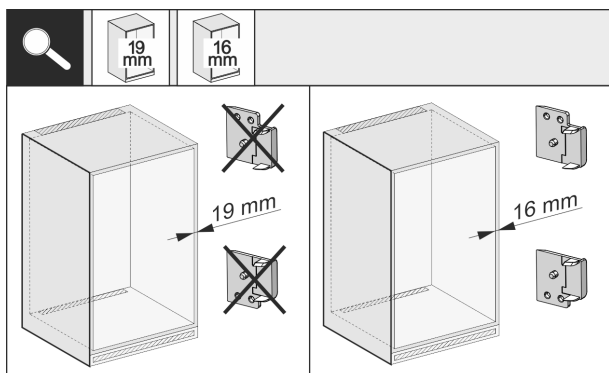


Fig. 25

- ▶ Kontrollera om möbelväggjtjockleken är 16 mm eller 19 mm.

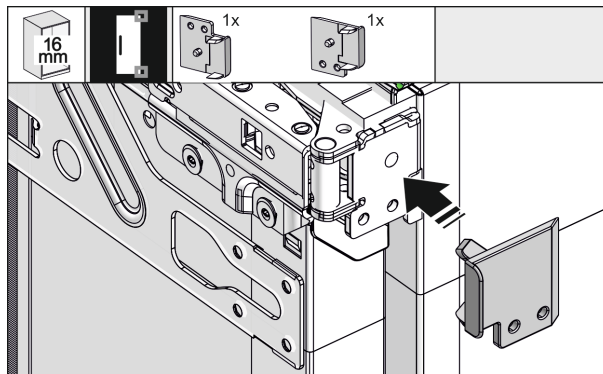


Fig. 26

- ▶ Vid möbelväggjtjocklek på 16 mm: Fäst distansstycket på alla gångjärn. Vid möbelväggjtjocklek på 19 mm behövs inget distansstycke.

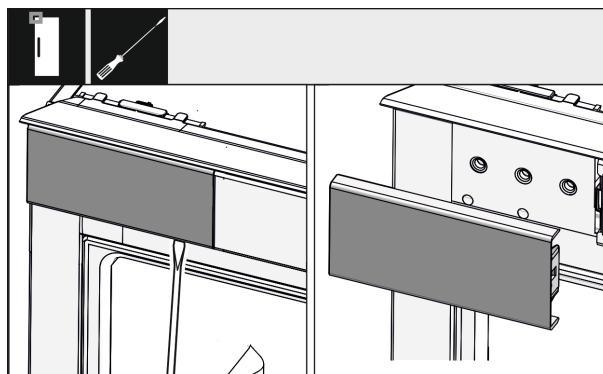


Fig. 27

- ▶ Lossa skyddet upptill till vänster med en skruvmejsel och ta bort det.

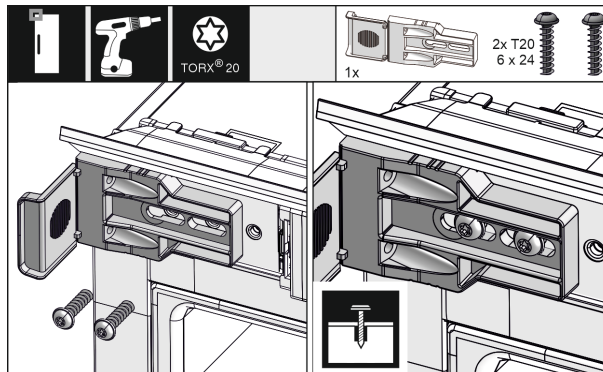


Fig. 28

- ▶ Skruva på fästvinkeln löst. Vinkeln ska fortfarande gå att flytta något.

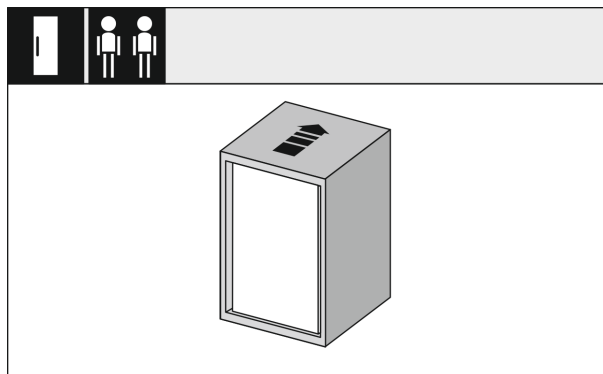


Fig. 29

Montera apparat i nischen

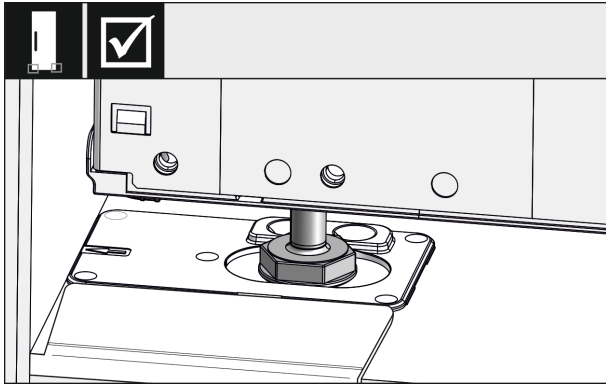


Fig. 30

- ▶ Skjut in skåpet helt i möbelnischen. De justerbara fötterna måste vara i stoppvinkelns urtag på båda sidorna.

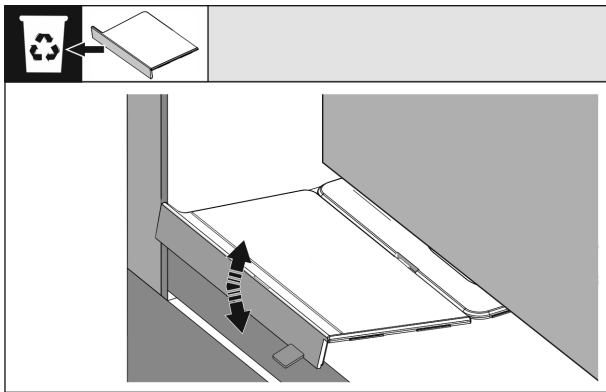


Fig. 31

- ▶ Ta bort monteringsvinkelns stopp för botten. Lossa stoppet genom att flytta det och ta bort det med en tång vid behov.

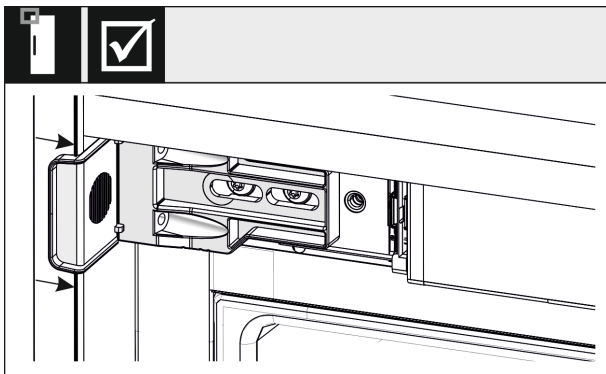


Fig. 32

- ▶ Kontrollera om skåpet är i nivå med möbelnischen. Fästvinkeln måste ligga mot möbelnischens sidovägg.

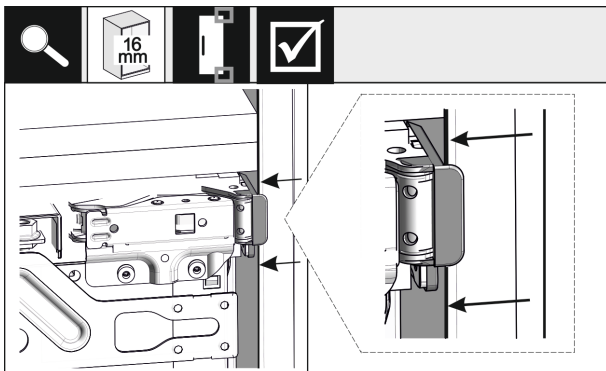


Fig. 33

- ▶ Vid möbelvägg tjocklek på 16 mm sitter distansdelarna på möbelnischens gångjärnssida.

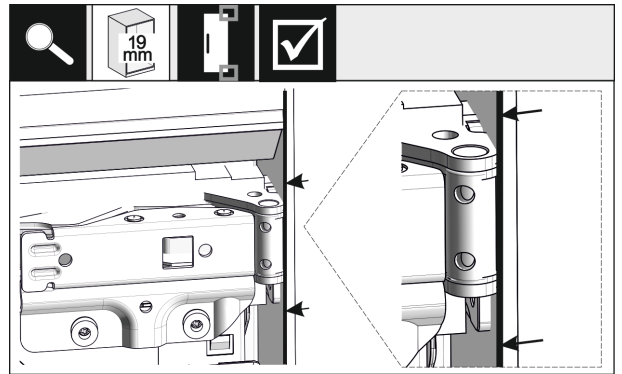


Fig. 34

- ▶ Vid möbelvägg tjocklek på 19 mm riktas gångjärnets framkant i jämnhöjd med framkanten på möbelvägg tjocklekens framsida.

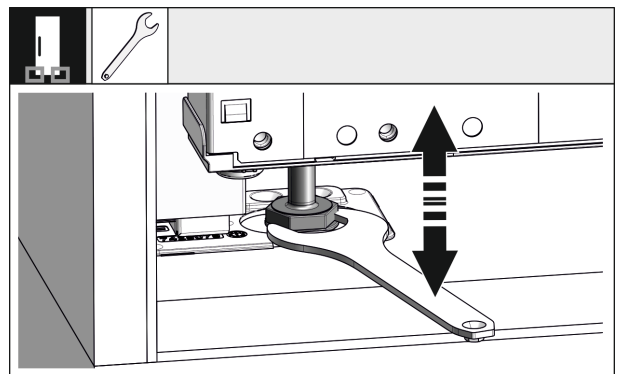


Fig. 35

- ▶ Justera vid behov skåpets lutning med hjälp av de justerbara fötterna.

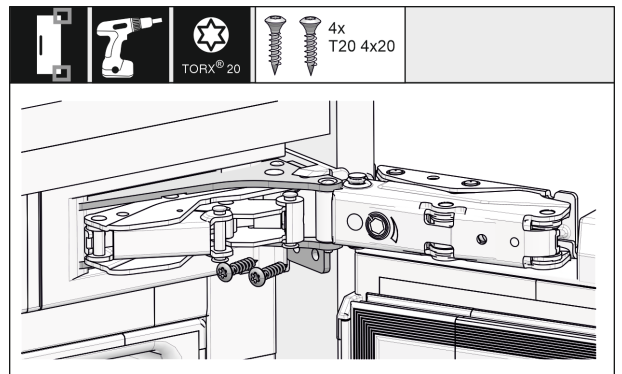


Fig. 36

- ▶ Skruva fast skåpet på gångjärnssidan.

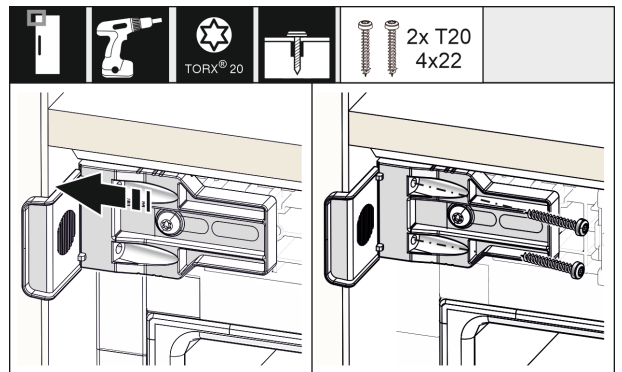


Fig. 37

- Flytta vinkeln så att den är i nivå med möbelnischens sidovägg. Dra åt alla skruvar.

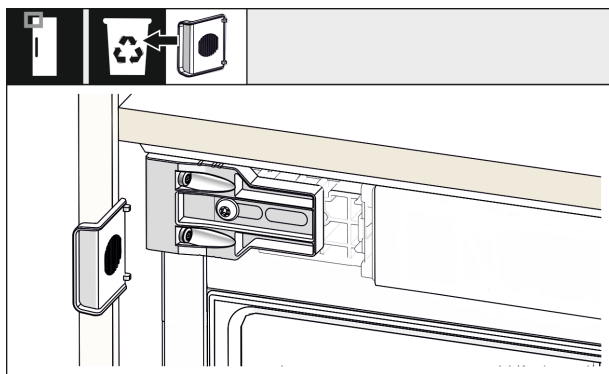


Fig. 38

- Bryt loss stoppet från vinkeln överst på handtaget och kassera det.

16.3 Sätta fast knackningssensorn provisoriskt

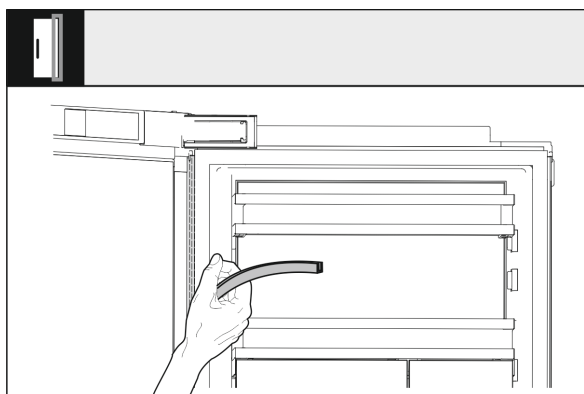


Fig. 39

- Ta bort kabelkanalens skydd och lägg det åt sidan. Utrymmet bakom kederlisten krävs för montering av knackningssensorn.

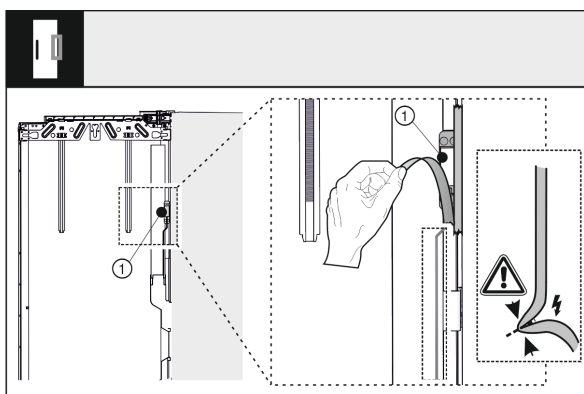


Fig. 40

- Lossa knackningssensorn (1) från ytterdörren. Skada inte anslutningskabeln.

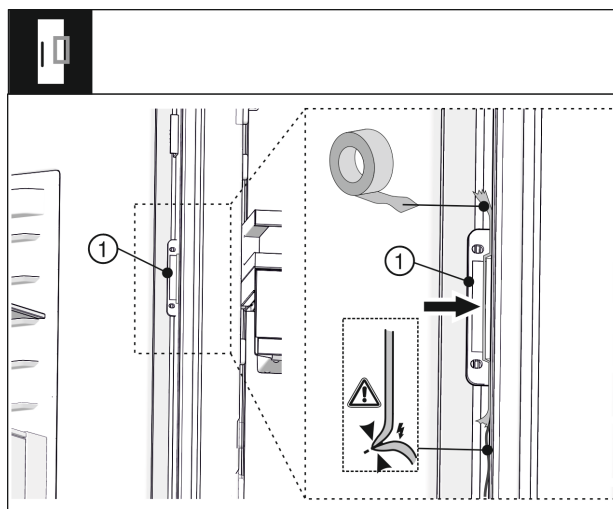


Fig. 41

- Placera knackningssensorn (1) med klisterremsa så att sensorkabeln ligger an mot dörren och inte hänger ned. Knackningssensorn skruvas sedan ihop med möbelfronten.

16.4 Sätta in skydd och höjdjustering

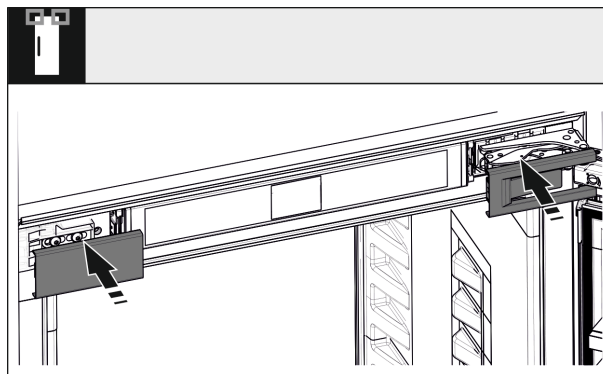


Fig. 42

- Sätt på skydden.

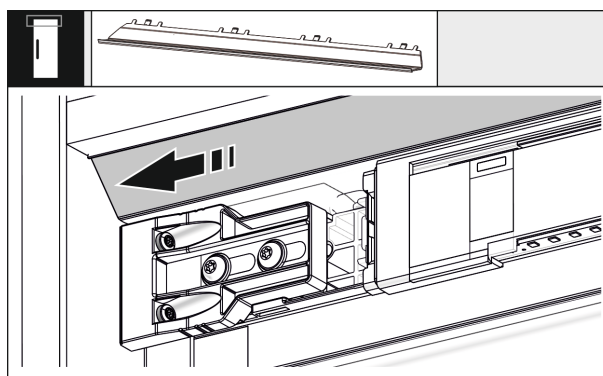


Fig. 43

- Flytta panelen så att den är i nivå med möbelväggens sida.

Montera apparat i nischen

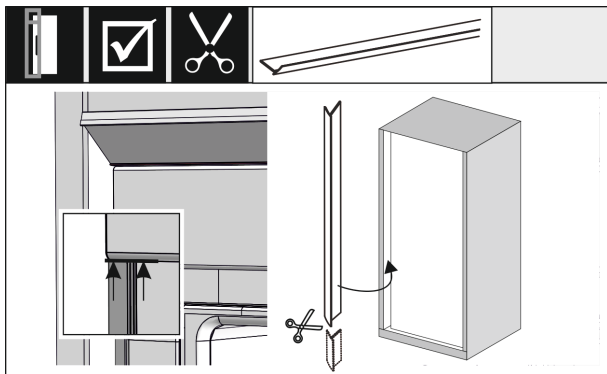


Fig. 44

- Kederlisten är magnetisk. Placera kederlisten under det övre skyddet och tryck på den. Förkorta kederlisten till önskad längd med en vass sax.

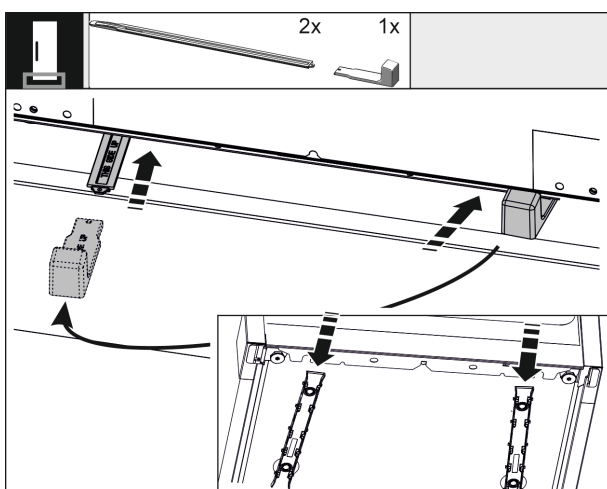


Fig. 45

Den medföljande höjdjusteringen används för att optimera ljudnivån. Höjdjusteringens båda delar levereras som tillbehör.

- För att stabilisera skåpet bak nedtill: Sätt dit handtaget på skenan för höjdjusteringen och skjut in skenan i skåpsbotten. Ta bort handtaget och gör på samma sätt med den andra skenan.

16.5 Montera möbelfronten

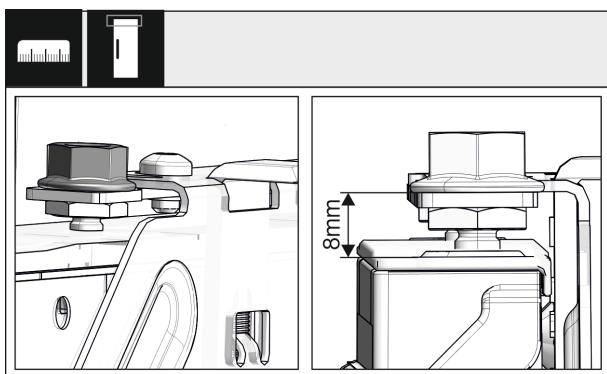


Fig. 46

- Stäng dörren och kontrollera förinställningen på 8 mm från skåpdörrens ovansida till tvärstagets stöd

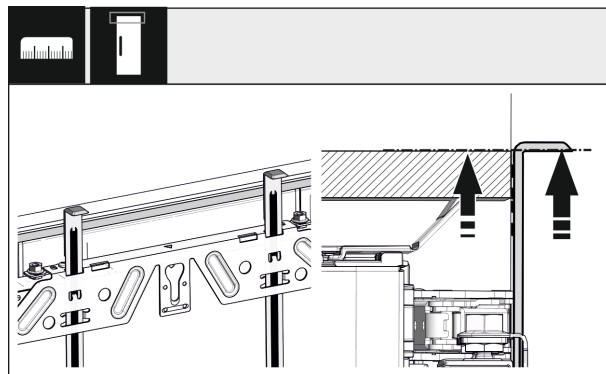


Fig. 47

- Skjut upp monteringshjälpen på dekorskivan. Nedre stoppkanten på monteringshjälpen = övre kanten på dörren som ska monteras.

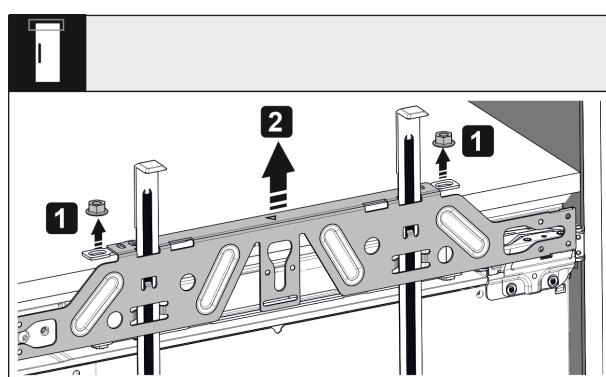


Fig. 48

- Lossa låsmuttrarna och ta bort tvärstaget.

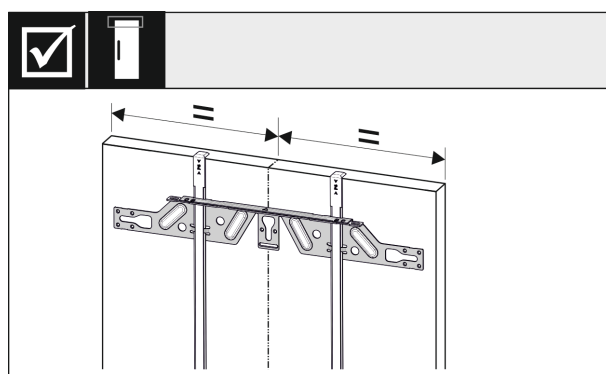


Fig. 49

- Haka fast tvärstaget på möbeldörrrens insida och rikta det mot mitten.

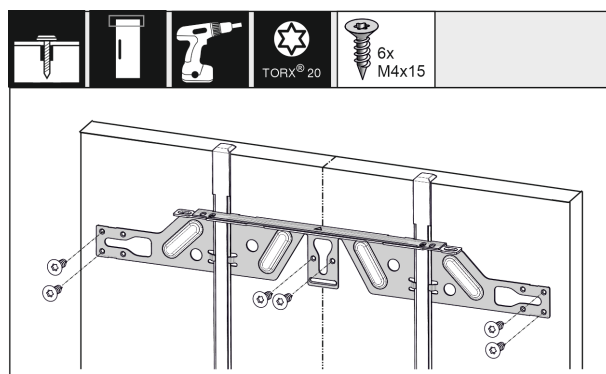


Fig. 50

- Tvärstag för spånskivdörrar ska monteras med minst 6 skruvar och för kassettdörrar med minst 4 skruvar.

Montera apparat i nischen

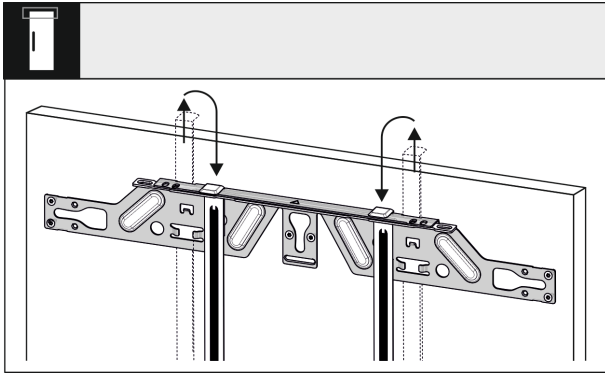


Fig. 51

- Dra ut monteringshjälperna och skjut in dem omvända i det angränsande uttaget.

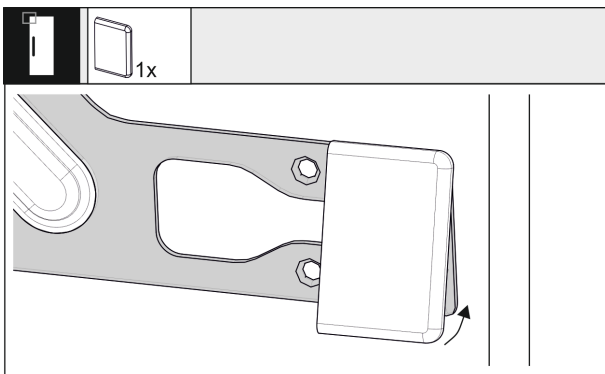


Fig. 52

- Kläm fast skyddet på tvärstaget på handtagssidan.

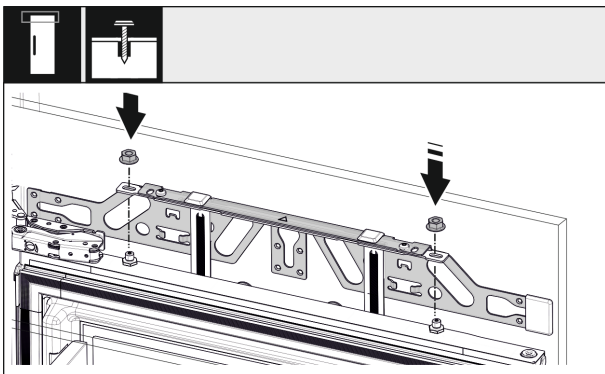


Fig. 53

- Häng på möbeldörren och skruva fast låsmuttrarna löst på justeringskruvarna igen.

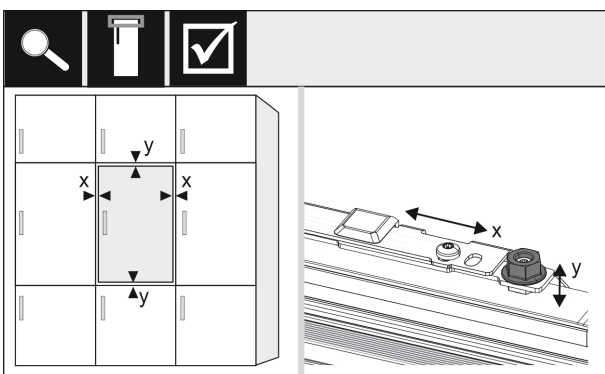


Fig. 54

- Rikta in möbeldörren med justeringskruvarna i X- och Y-riktningen.

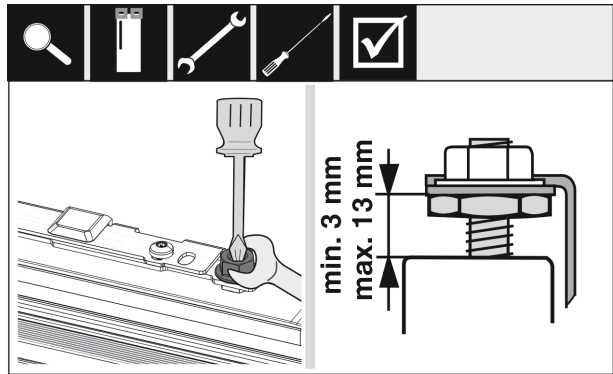


Fig. 55

- Dra åt låsmuttrarna och kontrollera inställningshöjden.

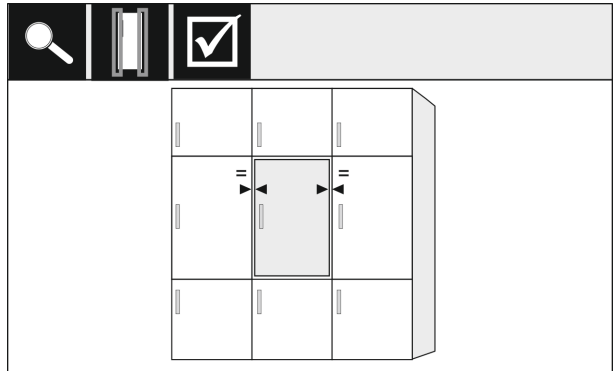


Fig. 56

- Kontrollera dörravståndet till de intilliggande möbeldörrens. På möbelfronter som är tjockare än 19 mm ska man observera måtten och anvisningarna i kapitlet **Möbelfronter**.

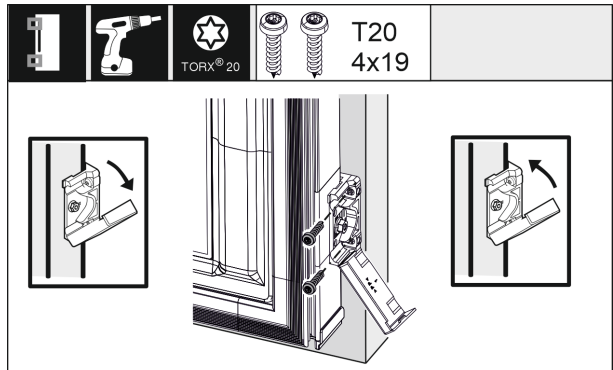


Fig. 57

- Öppna skyddet för att montera fästvinkeln på möbeldörren. Rikta in fästvinkelns framkant parallellt med möbels dörrkant och skruva fast vinkeln. Fäll upp skyddet.

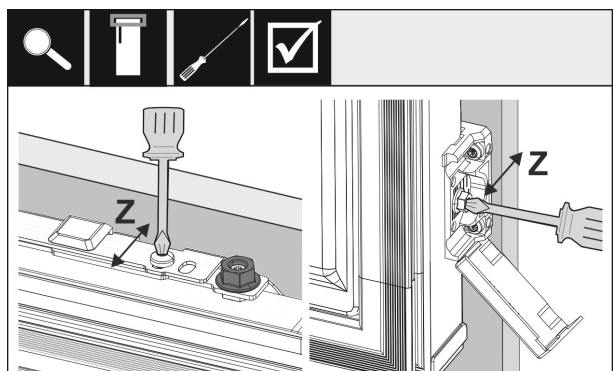


Fig. 58

Montera apparat i nischen

Inriktning av möbeldörren i Z-riktning:

- ▶ Lossa justerskruven på tvärstaget och skruven i fästvinkeln.
- ▶ Flytta dörren.

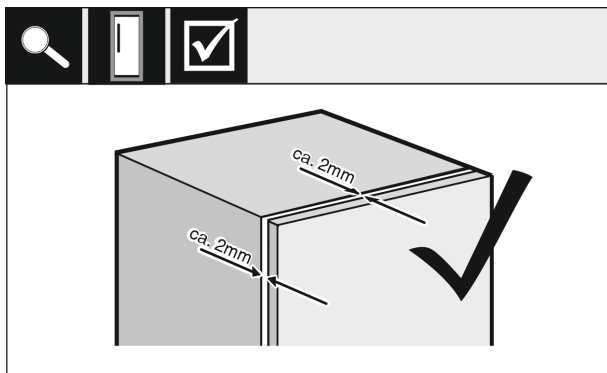


Fig. 59

- ▶ Kontrollera avståndet mellan möbeldörren och skåps-
tommen.
- ▶ Kontrollera alla skruvar och dra åt dem vid behov.

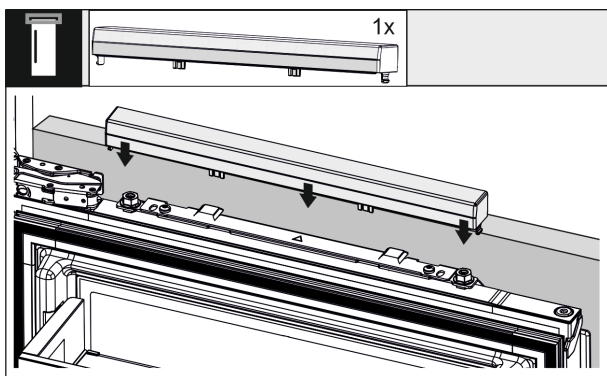


Fig. 60

- ▶ Kläm på det övre skyddet.

16.6 Förankra knackningssensorn

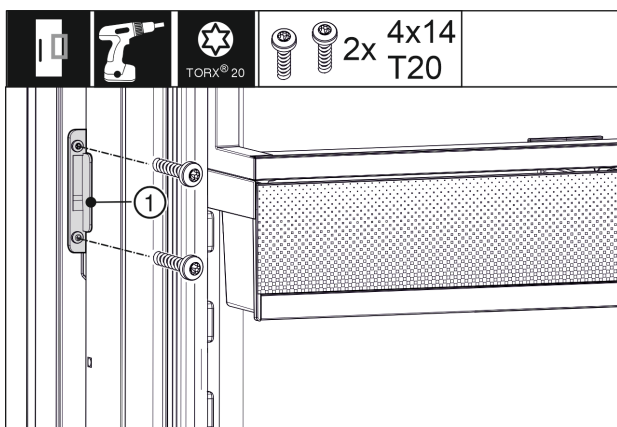


Fig. 61

- ▶ Skruva ihop knackningssensorn (1) med möbelfronten. Ta bort klisterremsan för den tidigare festsättningen av knackningssensorn.

16.7 Montera kederlisten

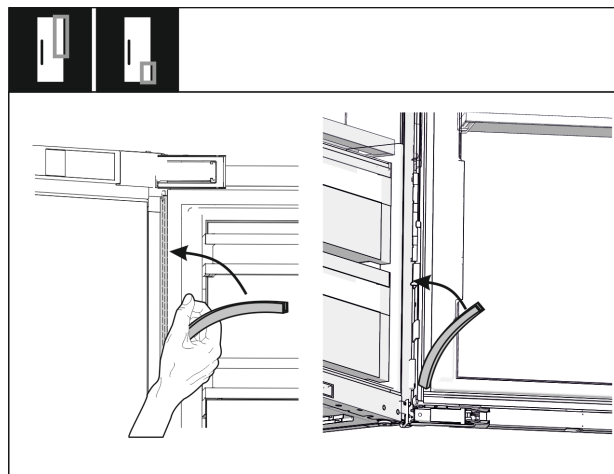


Fig. 62

- ▶ Sätt tillbaka kederlisten på gångjärnssidan uppe och nere och tryck till.

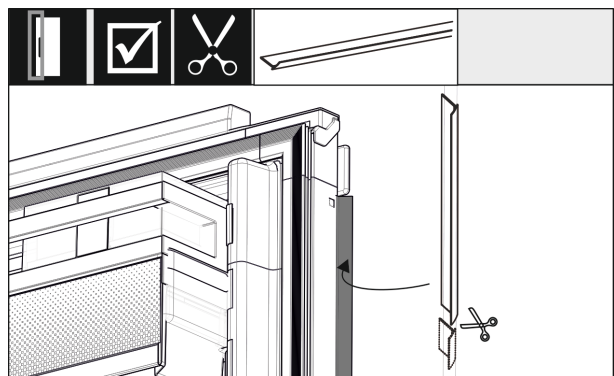


Fig. 63

- ▶ Anpassa och skär till kederlisten och sätt in den mellan möbelfrontdörren och skåpdörren.

16.8 Ställa in knackningssensorns känslighet

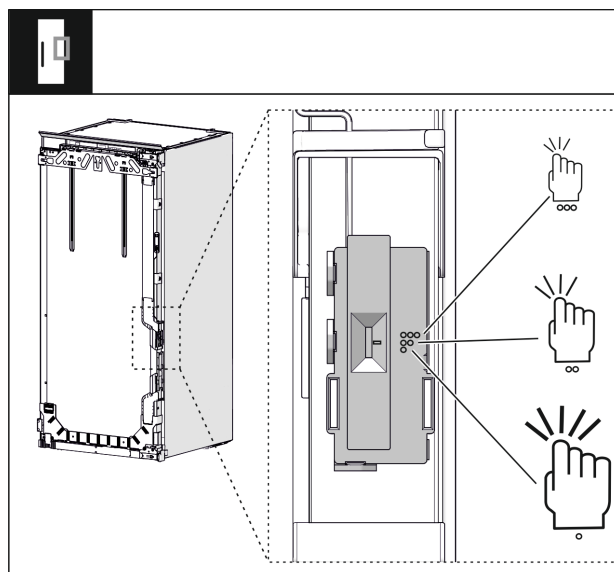


Fig. 64

- Knackningssensorns känslighet kan ställas in. Inställningen genomförs med en brytare. Brytaren befinner sig på dörrens nedre tredjedel på gångjärnssidan.

- Brytare nere - symbol 1 punkt = lite känslig, kraftig knackning nödvändigt.
 - Brytare i mitten - symbol 2 punkter = medelhög känslighet, mindre kraftig knackning nödvändigt. Denna inställning är inställd på förhand.
 - Brytare uppe - symbol 3 punkter = hög känslighet, lätt knackning tillräckligt.
- Inställningen kan även göras i efterhand.

16.9 Kontrollera inbyggnaden

- Kontrollera följande punkter för att säkerställa att skåpet är korrekt inbyggt. Annars kan is och kondensvatten bildas och funktionsstörningar uppstå.
- ▷ Dörren måste stängas ordentligt.
 - ▷ Möbeldörren får inte ligga an mot skåpstommen.
 - ▷ Tätningen på handtagssidans övre hörn måste sitta tätt.

17 Möbelfronter

17.1 Mått

Beroende på skåpvarianten behöver du en möbeldörr eller två möbeldörrar. Storleken på möbeldörrarna beror på den totala nischstorleken och möbelstommens tjocklek.

Märk

Observera de aktuella skåp- och nischmåttan samt monteringsritningarna. Monteringsritningarna medföljer den aktuella katalogen.

Allmänna krav:

- Observera våra skåpspecifika rekommendationer i våra kataloger om storlek och vikt för montering av fasta dörrar.
- Möbelstommens tjocklek ska vara minst 16 mm och max. 19 mm.
- Observera fogarnas läge när du monterar två möbeldörrar.

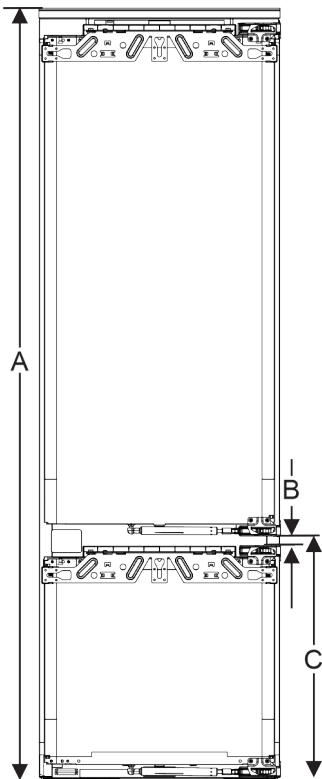


Fig. 65 Fogarnas läge för möbelfront med två dörrar

Nischhöjd 178-2 lådor	
Apparathöjd (A) (mm)	1770
Avstånd (B) (mm)	15
Fogarnas läge (C) fast dörr (mm)	549+15 (21 5/8 + 5/8)

Nischhöjd 178-3 lådor	
Apparathöjd (A) (mm)	1770
Avstånd (B) (mm)	15
Fogarnas läge (C) fast dörr (mm)	695+15 (27 3/8 + 5/8)

Fler möbeldörrar över, under eller bredvid:

- Det vertikala spaltmättet mellan skåpsdörrarna måste vara 4 mm.
- Det horisontella spaltmättet mellan skåpsdörrarna måste vara 4 mm. Kontrollera kollisionsegenskaperna här. (se 17.3 Ställ in spaltmättet utan kollision)

Vikt och gångjärn:

- Med tunga möbelfronter är belastningen på gångjärnen mycket hög. Gångjärnet kan skadas. Observera den maximala vikten för ditt skåp i katalogen.
- Om möbelfronten överstiger den högsta tillåtna vikten, kan ett skåp med skjutdörrteknik vara lösningen, eftersom vikten fördelas över flera dörrgångjärn på möbeln.
- Om du använder långa möbelfronter som skjuter ut långt från skåpen, rekommenderar vi ett extra dörrgångjärn (t.ex. Kamat), som måste ha samma vridpunkt som det fasta dörrgångjärnet som används på ditt skåp. Genom att använda ett extra gångjärn (Kamat), fördelas vikten över flera punkter. Användning av ett infräst kompensationsbeslag rekommenderas för höga möbelfronter, för att motverka eventuell snedvridning (konvex/konkav).

17.2 Montera möbelfront(er)

Observera vid montering:

- Möbelfronten måste monteras symmetriskt mot kylskåpsdörren.
 - En intilliggande möbelfront monteras på exakt samma nivå.
 - En intilliggande möbelfront har samma kantradius som skåpfronten.
 - Möbelfronten är plan och spänningsfri.
 - Skåpfronten har en min. djupinställning på ca 2 mm till stommen.
- Montera apparaten i nischen.
 ► Montera skåpfronten på apparatens dörr.
 ► Kontrollera att skåpfronten inte kolliderar med något. (se 17.3 Ställ in spaltmättet utan kollision)

17.3 Ställ in spaltmättet utan kollision

När du har monterat möbelfronten(erna) måste du kontrollera att de inte kolliderar.

Vattenbehållare*

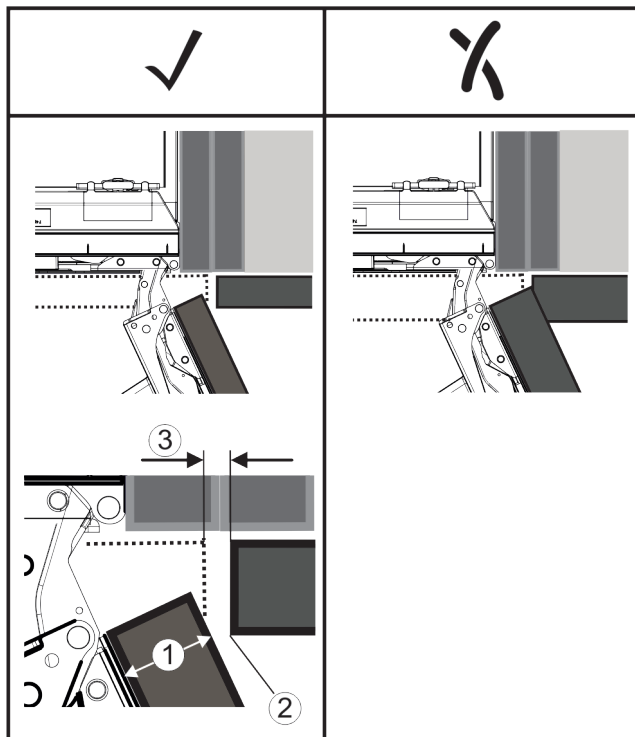


Fig. 66

- (1) Fronttjocklek (FD) (3) Spaltmått (S)
(2) Kantradie (R)

FD(1) (mm)	R (2) = 0 mm		R = 1,2 mm		R = 2 mm		R = 3 mm	
	G _{min}	G _{max}	G _{min}	G _{max}	G _{min}	G _{max}	G _{min}	G _{max}
16	0,3	0,9	0,1	0,4	0,1	0,2	0,1	0,2
19	0,7	2,4	0,3	1,9	0,23	3,25	0,1	0,8
20	2	4,3	1,5	3,6	1	3,1	0,6	2,7
22	3,5	6,3	3	5,6	2,6	5,3	2,1	4,6
24	5,5	8,3	5	7,8	4,5	7,4	4	6,9
26	7,6	10,7	7	10,3	6,6	9,9	6,2	9,4

Fig. 67 Tabell gränsområde spaltmått

G_{min} = nedre gränsområde för spaltmåtten i mm

G_{max} = övre gränsområde för spaltmåtten i mm

Märk

Vid korrigeringar, se alltid till att möbelfronten är anpassad till frontens allmänna utseende.

Kontrollera kollisionsegenskaperna och korrigera vid behov:

- ▶ Bestäm fronttjockleken och kantradien.
- ▶ Läs av gränsområdet för spaltmåtten i tabellen.
- ▶ Jämför spaltmåtten med värdena i tabellen.
- ▶ Utför en av följande åtgärder enligt det bestämda spaltmåtten.

Spaltmått	Beskrivning
$S > G_{max}$	Om spaltmåtten är större än de båda gränsvärdena, ska ingen korrigering göras.
$S < G_{min}$	Om spaltmåtten är mindre än gränsvärdena, måste du öka spaltmåtten. En annan möjlighet är att öka kantradien.
$G_{min} \leq S \leq G_{max}$	Om spaltmåtten ligger mellan de båda gränsvärdena, måste du arbeta noggrant. I detta fall kan kollisioner snabbt inträffa.

18 Vattenbehållare*

Beroende på skåpet sitter vattenbehållare InfinitySpring bakom den nedersta lådan i kyldelen eller BioFresh-delen

18.1 Sätt in vattenbehållaren

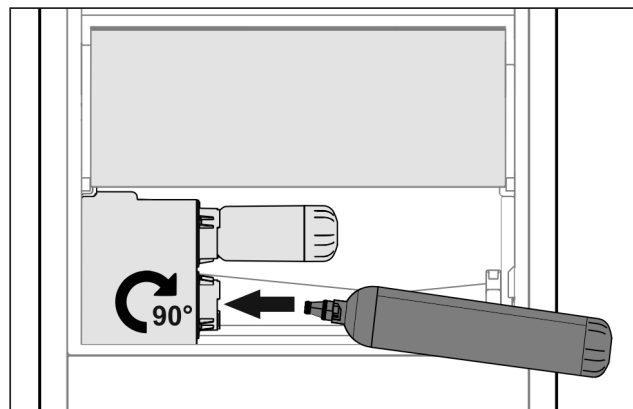


Fig. 68

- ▶ Ta ut lådan.
- ▶ Sätt in vattenbehållaren och vrid den ca 90° åt höger till anslag.
- ▶ Kontrollera att vattenbehållaren är tät och att inget vatten läcker ut.
- ▶ Sätt in lådan.
- ▶ Avlufta vattensystemet (se monteringsanvisning, vattenanslutning)

Istället för vattenfiltret kan en extra vattenbehållare användas.

Märk

Vattenbehållaren finns som reservdel.

19 Vattenfilter*

Beroende på skåpet sitter vattenfiltret bakom den nedersta lådan i kyldelen eller BioFresh-delen.

Det tar bort avlagringar i vattnet och reducerar klorsmaken.

- Byt vattenfiltret vid den angivna kapaciteten minst var sjätte månad eller om det finns en betydande minskning av flödet.
- Vattenfiltret innehåller aktivt kol och kan hanteras som normalt hushållsavfall.

Märk

Du beställer vattenfiltret i Liebherr-Hausgeräte-shoppen på home.liebherr.com/shop/de/deu/zubehor.html.

19.1 Sätta in vattenfilter

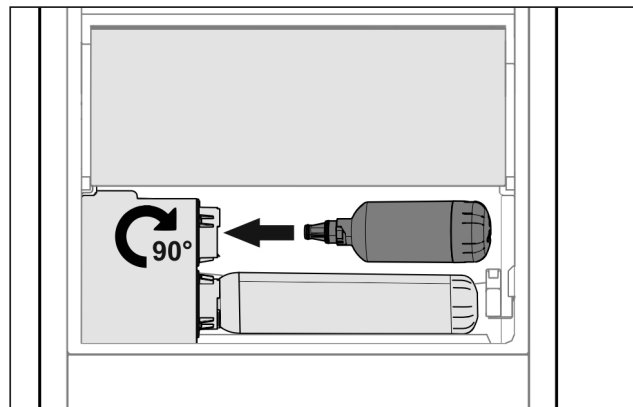


Fig. 69

- ▶ Ta ut lådan.
- ▶ Sätt in vattenfiltret och vrid det ca 90° åt höger till anslag.

- ▶ Kontrollera att filtret är tätt och att inget vatten tränger ut.
 - ▶ Sätt in lådan.
-



AKTA

Nya vattenfilter kan innehålla partiklar.

- ▶ 3 l Tappa vatten från InfinitySpring och håll ut det.
-

▷ Vattenfiltret är nu klart för användning.

20 Ansluta apparaten



VARNING

Brandrisk på grund av felaktig anslutning!

Brännskador.

Skador på skåpet.

- ▶ Använd inte förlängningskabel.
 - ▶ Använd inte förgreningsanslutning.
-

OBSERVERA

Risk för skador på grund av felaktig anslutning!

Skador på skåpet.

- ▶ Anslut inte apparaten till omformare som t.ex. solcellssystem eller bensingeneratorer.
-

Märk

Använd endast den medföljande nätkabeln.

- ▶ En längre nätkabel kan beställas från kundtjänst.
-

Säkerställ att följande villkor är uppfyllda:

- Typen av ström och spänning på uppställningsplatsen motsvarar uppgifterna på typskylten .
- Eluttaget är jordat och försett med säkring enligt föreskrifterna.
- Säkringens utlösningsström är mellan 10 och 16 A.
- Eluttaget är lättåtkomligt.
- ▶ Kontrollera elektrisk anslutning.
- ▶ Anslut nätkontakten till spänningsförsörjningen.
- ▷ Liebherr-loggan visas på bildskärmen.
- ▷ Indikeringen växlar till standby-symbolen.



home.liebherr.com/fridge-manuals

sv integreringsbara kyl- och frysskåp, fast dörr

Utgivningsdatum: 20240404

Artikelnummerinde

x: 7088422-00

Liebherr-Hausgeräte GmbH
Memminger Straße 77-79
88416 Ochsenhausen
Deutschland