



Montážní návod

Quality, Design and Innovation



home.liebherr.com/fridge-manuals



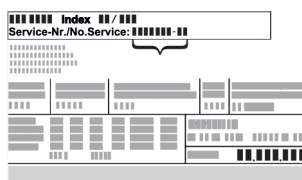






LIEBHERR

Obsah

1	Všeobecné bezpečnostní pokyny	2
2	Rozměry pro instalaci	3
3	Požadavky na větrání	3
4	Připojení vody*	3
4.1	Rozměry pro připojení vody.....	3
4.2	Tlak vody.....	3
5	Přeprava spotřebiče	3
6	Vybalení přístroje	4
7	Likvidace obalu	4
8	Změna strany otvírání dveří	4
8.1	Demontáž tlumiče zavírání.....	4
8.2	Demontáž dveří.....	5
8.3	Přemontování horních dílů ložiska.....	6
8.4	Přemontování spodního dílu ložiska.....	6
8.5	Přemontování madel*.....	7
8.6	Montáž dveří.....	8
8.7	Vyrovnání dveří.....	9
8.8	Montáž tlumiče zavírání.....	9
9	Připojení spotřebiče k přívodu vody*	9
9.1	Připojení hadice.....	10
9.2	Kontrola vodního systému.....	10
10	Nádržka na vodu*	11
10.1	Vložení nádržky na vodu.....	11
11	Vodní filtr*	11
11.1	Vložení vodního filtru.....	11

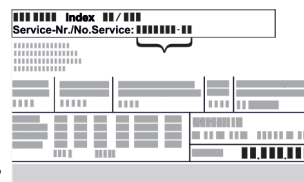
Výrobce trvale pracuje na dalším vývoji všech typů a modelů. Mějte proto laskavě pochopení pro to, že si musíme vyhradit právo na změny tvaru, vybavení a technické části.

Symbol	Vysvětlení
	Přečtení návodu Abyste se seznámili se všemi výhodami nového spotřebiče, přečtěte si prosím pozorně pokyny v tomto návodu k obsluze.
	Kompletní návod na internetu Podrobný návod najdete na internetu prostřednictvím QR kódu na přední straně návodu, nebo prostřednictvím zadání servisního čísla na home.liebherr.com/fridge-manuals . Servisní číslo najdete na typovém štítku:  <i>Fig. Zobrazení příkladu</i>
	Kontrola přístroje Zkontrolujte všechny části, zda nejsou po přepravě poškozené. V případě reklamaci se obraťte na prodejce nebo zákaznický servis.
	Odchytky Tento návod je určen pro více modelů, takže jsou možné odchytky. Části návodu, které se týkají pouze některých přístrojů, jsou označeny hvězdičkou (*).

Symbol	Vysvětlení
	Pokyny pro jednotlivé činnosti a výsledky těchto činností Pokyny pro jednotlivé činnosti jsou označeny ▶. Výsledky těchto činností jsou označeny ▷.
	Videa Videa týkající se přístrojů jsou k dispozici na kanálu YouTube Liebherr-Hausgeräte.




1 Všeobecné bezpečnostní pokyny

- Tento návod k montáži pečlivě uchovejte, abyste do něj mohli kdykoliv nahlédnout.
- Pokud předáte přístroj dalšímu vlastníkovi, pak mu jej předejte včetně návodu k montáži.
- Pro řádné a bezpečné použití přístroje si tento návod k montáži pečlivě přečtěte před jeho instalací a použitím. Vždy dodržujte pokyny, bezpečnostní pokyny a výstražné pokyny, které jsou v něm uvedeny. Jsou důležité, abyste mohli zařízení bezpečně a bezchybně instalovat a provozovat.
- Nejprve si přečtěte obecné bezpečnostní pokyny v **návodu k použití**, který patří k tomuto návodu k montáži, v kapitole "Všeobecné bezpečnostní pokyny" a postupujte podle nich. Pokud **návod k použití** již nemůžete nalézt, můžete si **návod k použití** stáhnout z internetu po zadání servisního čísla na stránce home.liebherr.com/fridge-manuals. Servisní číslo najdete na typovém



štítku:

- **Během instalace přístroje dodržujte výstražné pokyny a další specifické pokyny uvedené v ostatních kapitolách:**

	NEBEZPEČÍ	označuje bezprostředně nebezpečnou situaci, která může mít za následek úmrtí nebo vážná tělesná zranění, pokud se jí nezamezí.
	VÝSTRAHA	označuje nebezpečnou situaci, která může mít za následek úmrtí nebo vážné tělesné zranění, pokud se jí nezamezí.
	UPOZORNĚNÍ	označuje nebezpečnou situaci, která může mít za následek lehká nebo střední tělesná zranění, pokud se jí nezamezí.

POZOR	označuje nebezpečnou situaci, která může mít za následek věcné škody, pokud se jí nezamezí.
Poznámka	označuje užitečné pokyny a tipy.

2 Rozměry pro instalaci

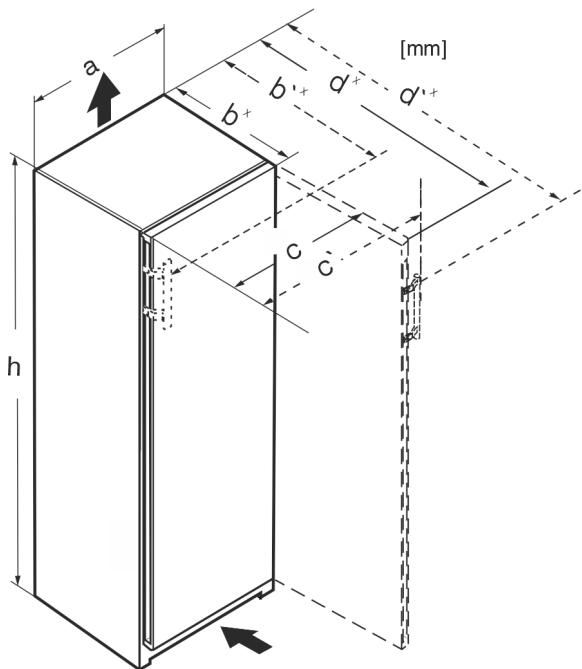


Fig. 1

	h	a	b	b'	c	c'	d	d'
RB.. 4250	1255	597	675 ^x	719 ^x	609	654	1215 ^x	1222 ^x
R.. 5250	1855	597	675 ^x	719 ^x	609	654	1215 ^x	1222 ^x
SR(B).. 525..(i)	1855	597	675 ^x	719 ^x	609	654	1215 ^x	1222 ^x
RB.. 528..(i)	1855	597	675 ^x	–	609	–	1217 ^x	–
SRB.. 528..(i)	1855	597	675 ^x	–	609	–	1217 ^x	–
SRB.. 529i	1855	597	675 ^x	719 ^x	609	654	1215 ^x	1222 ^x
SRB.. 526..(i)	1855	597	675 ^x	719 ^x	609	654	1215 ^x	1222 ^x

^x U přístrojů s příloženými vymezeními odstupů od stěny se rozměr zvětší o 15 mm .

3 Požadavky na větrání

POZOR

Nebezpečí poškození přehřátím v důsledku nedostatečného větrání!

Při nedostatečném větrání se může poškodit kompresor.

- ▶ Dbejte na dostatečné větrání.
- ▶ Dodržujte požadavky na větrání.

Je-li přístroj integrován do kuchyňské linky, je bezpodmínečně nutné dodržet následující požadavky na větrání:

- Žebra na zadní straně přístroje slouží k dostatečnému větrání. V koncové poloze nesmějí být v prohlubních nebo otvorech.
- Obecně platí: čím větší je větrací profil, tím úsporněji přístroj funguje.

4 Připojení vody*

Pokud je váš stroj vybaven pevnou přípojkou vody, je příslušná hadice součástí přístroje.

Poznámka

Jako příslušenství můžete zakoupit hadici v jiné délce.

Přehled rozměrů pro připojení vody:	(viz 4.1 Rozměry pro připojení vody)
Požadavky na tlak vody:	(viz 4.2 Tlak vody)
Vytvoření připojení vody:	(viz 9 Připojení spotřebiče k přívodu vody*)

4.1 Rozměry pro připojení vody

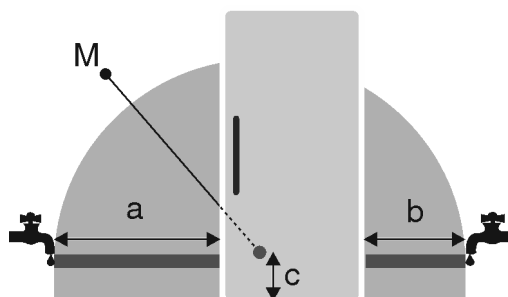


Fig. 2

- (a) Maximální dostupná délka hadice
- (b) Maximální dostupná délka hadice
- (c) Vzdálenost elektromagnetického ventilu od podlahy
- (M) Elektromagnetický ventil

Pro přístroje široké 600 mm:

a	b	c
~ 1150 mm	~ 1000 mm	~ 150 mm

4.2 Tlak vody

Přípojně vedení vody a vstupní elektromagnetický ventil spotřebiče jsou vhodné na tlak vody až do 1 MPa (10 bar).

Abyste zajistili správnou funkci spotřebiče (průtok, velikost kostek ledu, hlučnost), udržujte následující tlak vody:

Tlak vody:	
bar	MPa
1,5 až 6,2	0,15 až 0,62

Tlak vody při použití vodního filtru*:	
bar*	MPa*
2,8 až 6,2	0,28 až 0,62

- Když je tlak vyšší než 6,2 bar:
- ▶ Předfaďte reduktor tlaku.
- ▶ Vytvořte připojení vody. (viz 9 Připojení spotřebiče k přívodu vody*)

5 Přeprava spotřebiče

Dodržujte při přepravě spotřebiče:

- ▶ Spotřebič přeppravujte ve stojaté poloze.
- ▶ Spotřebič přeppravujte pomocí dvou osob.

Při prvním uvádění do provozu:

- ▶ Spotřebič přeppravujte zabalený.

Vybalení přístroje

Při přepravě spotřebiče po prvním uvedení do provozu (např. při stěhování nebo čištění):

- ▶ Vyprázdněte spotřebič.
- ▶ Zajistěte dveře proti nechtěnému otevření.

6 Vybalení přístroje

Při poškození přístroje ihned - ještě před připojením - informujte dodavatele.

- ▶ Zkontrolujte přístroj a obal, zda nejsou po přepravě poškozené. Pokud se domníváte, že došlo k poškození, obraťte se neprodleně na dodavatele.
- ▶ Odstraňte všechny materiály ze zadní strany nebo z bočních stěn spotřebiče, které mohou bránit správné instalaci a ventilaci.
- ▶ Odstraňte z přístroje všechny ochranné fólie. Nepoužívejte při tom žádné špičaté nebo ostré předměty!

7 Likvidace obalu



VÝSTRAHA

Nebezpečí udušení balicím materiálem a fólií!

- ▶ Nenechte děti, aby si hrály s balicím materiálem.

Obal je vyroben z recyklovatelného materiálu:

- Vlnitá lepenka/lepenka
 - Díly z napěněného polystyrénu
 - Fólie a sáčky z polyethylénu
 - Stahovací pásy z polypropylénu
 - přibitý dřevěný rám s podložkou z polyethylénu*
- ▶ Balicí materiál dopravte na oficiální sběrné místo.

8 Změna strany otvírání dveří

Nástroj

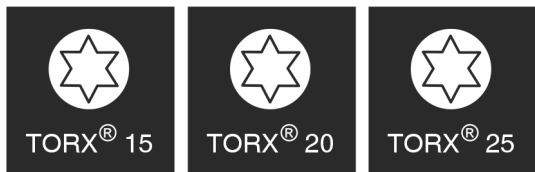
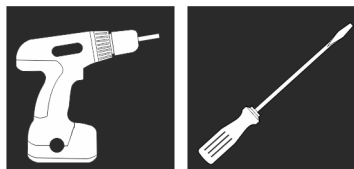


Fig. 3



VÝSTRAHA

Nebezpečí zranění vypadávajícími dvířky!

Pokud nejsou díly ložiska dostatečně pevně přišroubovány, mohou dveře vypadnout. To může vést k vážným zraněním. Dvířka se navíc řádně nedovírají, takže chlazení pak není dostatečné.

- ▶ Stojany ložiska / ložiskové čepy přišroubujte momentem 4 Nm.
- ▶ Zkontrolujte všechny šrouby a popř. je dotáhněte.

U přístrojů s tlumičem zavírání platí odstavce:

- U přístrojů s tlumičem zavírání
- U všech přístrojů

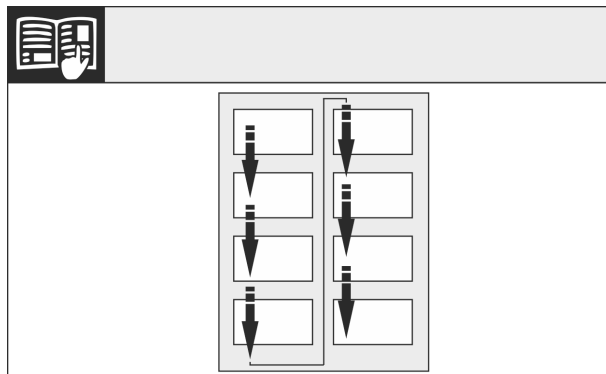


Fig. 4

Dodržujte směr čtení.

8.1 Demontáž tlumiče zavírání

U přístrojů s tlumičem zavírání:

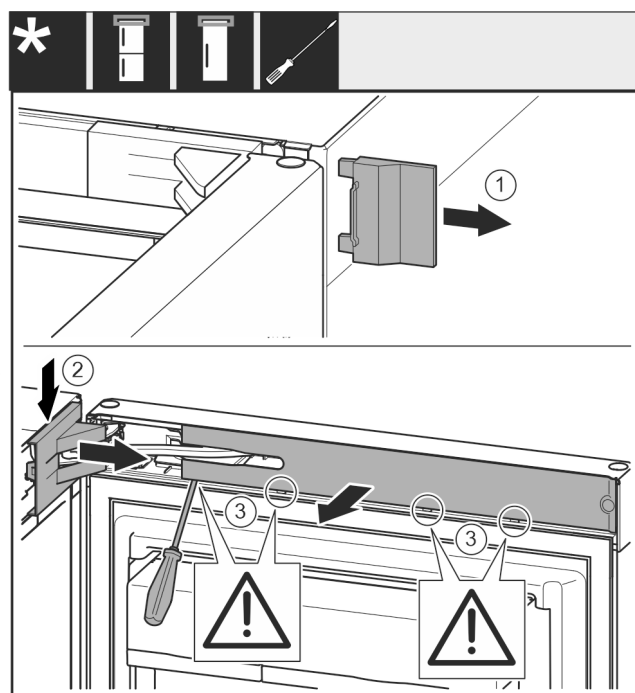


Fig. 5

- ▶ Otevřete dveře.

POZOR

Nebezpečí poškození!

Jestliže se poškodí těsnění dvířek, může dojít k tomu, že se dvířka řádně nedovírají a chlazení pak není dostatečné.

- ▶ Nepoškodte těsnění dvířek šroubovákem!
- ▶ Sejměte vnější kryt. Fig. 5 (1)
- ▶ Odjistěte a uvolněte kryt stojanu ložiska. Sejměte kryt stojanu ložiska. Fig. 5 (2)
- ▶ Plochým šroubovákem vyjměte záslepku a otočte ji ke straně. Fig. 5 (3)

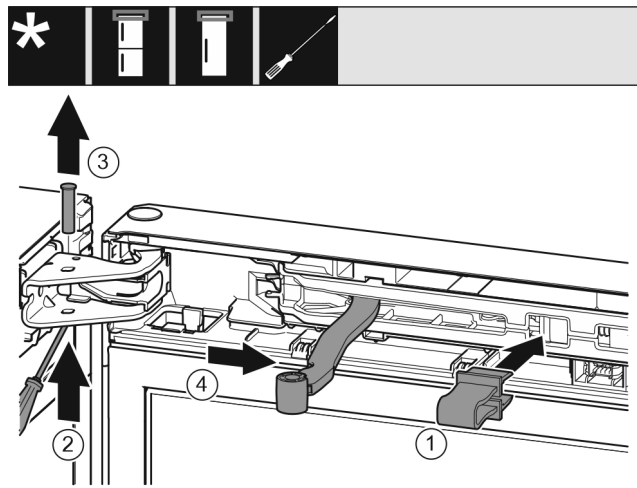


Fig. 6

UPOZORNĚNÍ

Nebezpečí pohmoždění sklopeným kloubem!

► Pojistku zaklesněte.

- Pojistku nechte zapadnout do otvoru. Fig. 6 (1)
- Šroubovákem vysuňte čep. Fig. 6 (2)
- Čep vytáhněte směrem nahoru. Fig. 6 (3)
- Otočte kloub směrem ke dveřím. Fig. 6 (4)

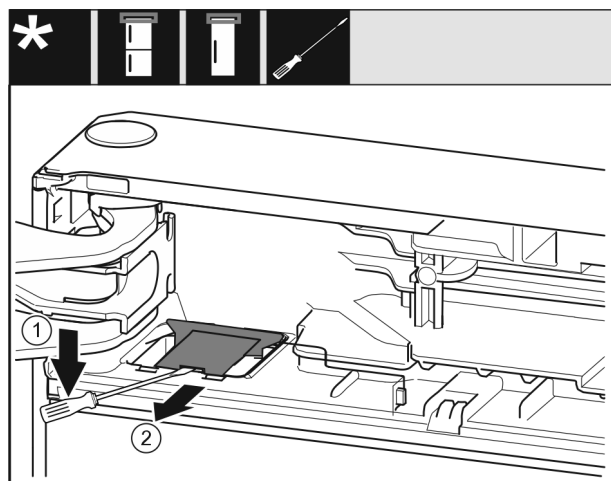


Fig. 7

- Plochým šroubovákem uvolněte kryt a zvedněte jej nahoru. Fig. 7 (1)
- Sejměte kryt. Fig. 7 (2)

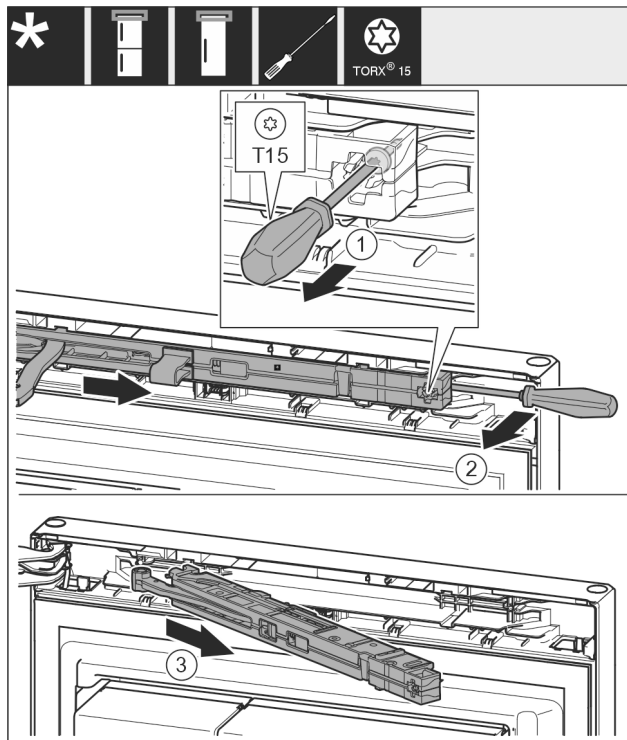


Fig. 8

- Šroub na jednotce tlumiče zavírání povolte šroubovákem T15 o cca 14 mm. Fig. 8 (1)
- Šroubovákem na straně madla zajedte za jednotku tlumiče zavírání a otočte jednotku dopředu. Fig. 8 (2)
- Vytáhněte jednotku tlumiče zavírání. Fig. 8 (3)

8.2 Demontáž dveří

Poznámka

- Před odejmutím dvířek vyberte z dveřních přihrádek potraviny, aby pak potraviny nevypadávaly ven.

U všech přístrojů:

Změna strany otvírání dveří



Fig. 9



UPOZORNĚNÍ

Nebezpečí zranění, když se dveře převrátí!

- ▶ Dveře držte pevně.
 - ▶ Dveře opatrně odstavte.
-
- ▶ Bezpečnostní kryt opatrně stáhněte. Fig. 9 (1)
 - ▶ Šroubovákem T15 o kousek vyšroubujte čep. Fig. 9 (2)
 - ▶ Dveře podržte a čep vytáhněte prsty. Fig. 9 (3)
 - ▶ Vytáhněte ložiskové pouzdro z vedení. Vložte z druhé strany a zaklapněte. Fig. 9 (4)
 - ▶ Zvedněte dveře a odložte je stranou.
 - ▶ Plochým šroubovákem opatrně nadzvedněte zátku z ložiskového pouzdra dveří a vytáhněte ji. Fig. 9 (5)

8.3 Přemontování horních dílů ložiska

U všech přístrojů:



Fig. 10

- ▶ Šroubovákem T20 vyšroubujte oba šrouby.
- ▶ Stojan ložiska nadzvedněte a odstraňte.

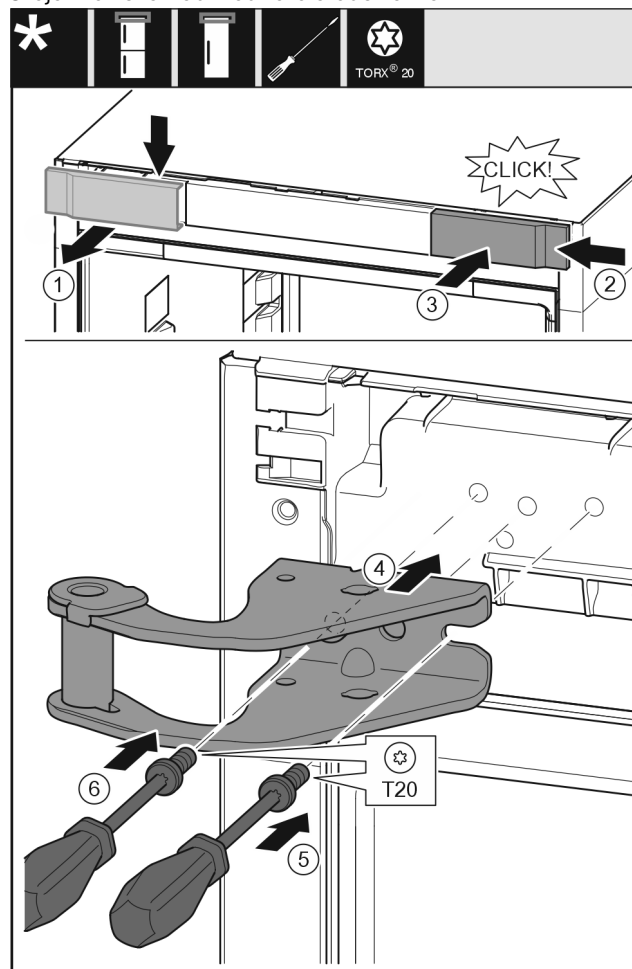


Fig. 11

- ▶ Odeberte kryt shora dopředu. Fig. 11 (1)
- ▶ Kryt otočený o 180° zavěste na druhé straně zprava. Fig. 11 (2)
- ▶ Zaklapněte kryt. Fig. 11 (3)
- ▶ Nasadte horní stojan ložiska. Fig. 11 (4)
- ▶ Šroubovákem T20 nasadte šroub a utáhněte. Fig. 11 (5)
- ▶ Šroubovákem T20 vložte šroub a utáhněte. Fig. 11 (6)

8.4 Přemontování spodního dílu ložiska

U všech přístrojů:

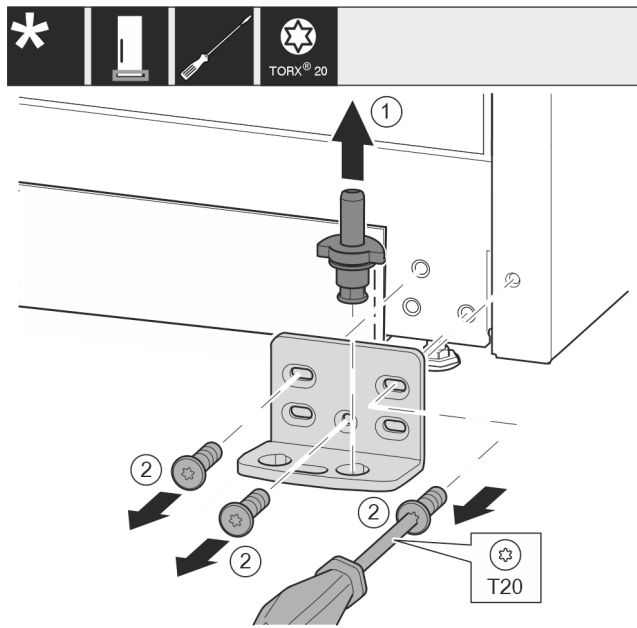


Fig. 12

- ▶ Ložiskový čep celý vytáhněte nahoru. Fig. 12 (1)
- ▶ Šroubovákem T20 vyšroubujte šrouby a odeberte stojan ložiska. Fig. 12 (2)

U všech přístrojů:

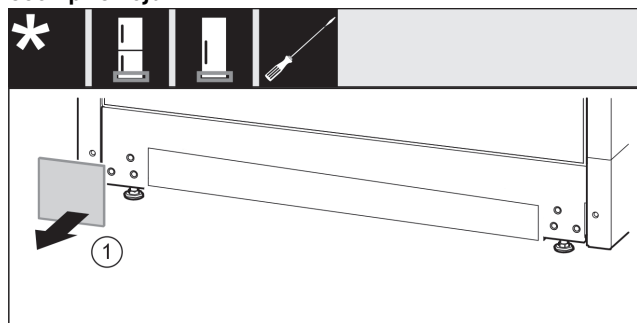


Fig. 13

- ▶ Sejměte kryt. Fig. 13 (1)

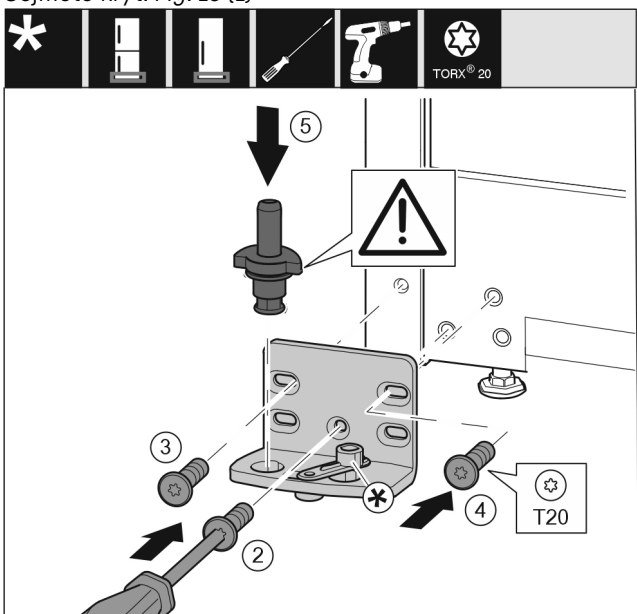


Fig. 14

- ▶ Nasadte stojan ložiska na druhé straně a přišroubujte pomocí šroubováku T20. Začněte šroubem 2 dole uprostřed. Fig. 14 (2)
- ▶ Pevně utáhněte šroub 3 a 4. Fig. 14 (3,4)

- ▶ Zcela vložte ložiskový čep. Přitom dávejte pozor, aby zajišťovací vačka směřovala dozadu. Fig. 14 (5)

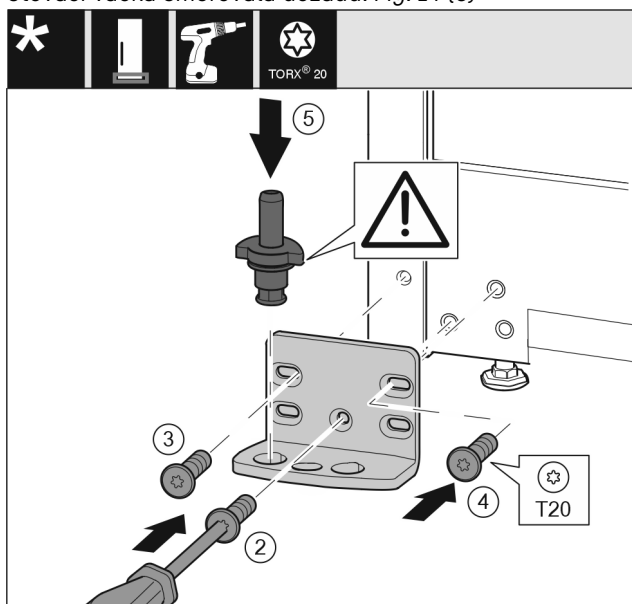


Fig. 15

- ▶ Nasadte stojan ložiska na druhé straně a přišroubujte pomocí šroubováku T20. Začněte šroubem 2 dole uprostřed. Fig. 15 (2)
- ▶ Pevně utáhněte šroub 3 a 4. Fig. 15 (3,4)
- ▶ Zcela vložte ložiskový čep. Přitom dávejte pozor, aby zajišťovací vačka směřovala dozadu. Fig. 15 (5)

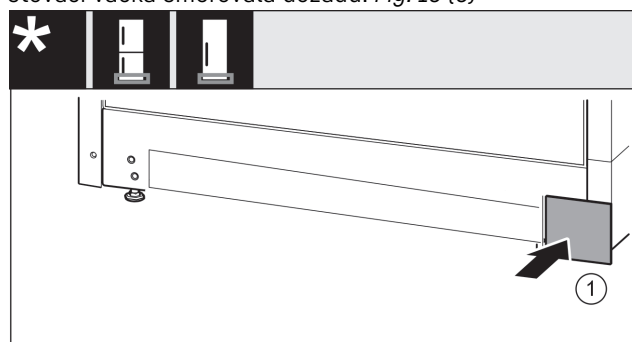


Fig. 16

- ▶ Kryt opět nasadte na druhé straně. Fig. 16 (1)

8.5 Přemontování madel*

U všech přístrojů:

Změna strany otvírání dveří

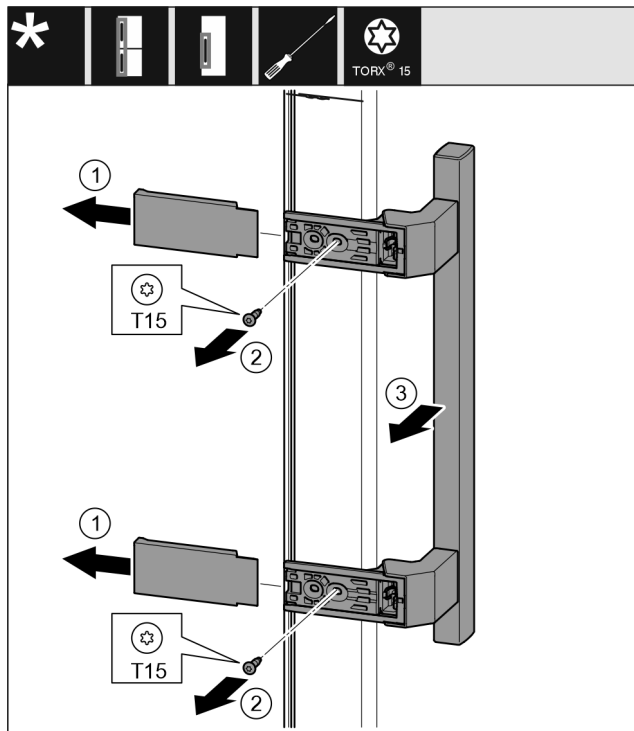


Fig. 17

- ▶ Stáhněte kryt. Fig. 17 (1)
- ▶ Šroubovákem T15 vyšroubujte šrouby. Fig. 17 (2)
- ▶ Sejměte madlo. Fig. 17 (3)
- ▶ Postranní zátku opatrně nadzvedněte plochým šroubovákem a vytáhněte. Fig. 17 (4)
- ▶ Zátku opět vložte na druhé straně. Fig. 17 (5)

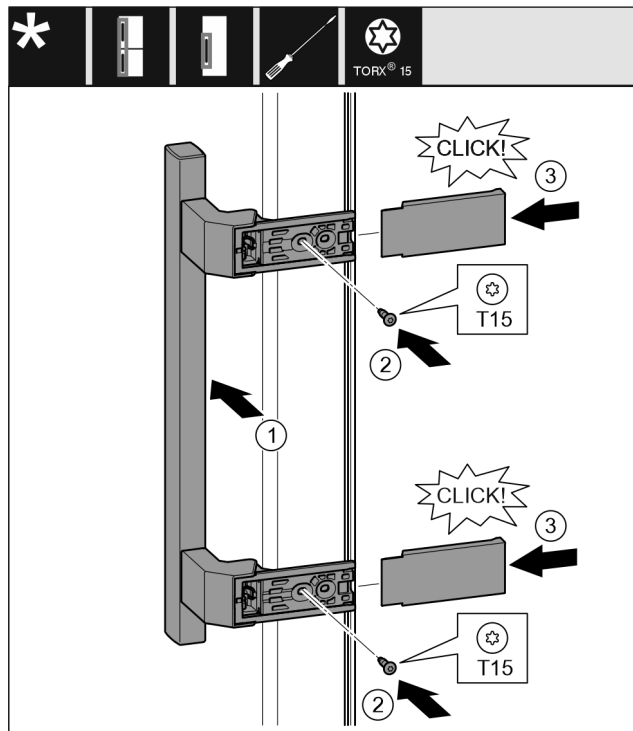


Fig. 18

- ▶ Nasadte madlo na protilehlé straně. Fig. 18 (1)
- ▷ Otvory pro šrouby musí ležet přesně nad sebou.
- ▶ Šroubovákem T15 pevně utáhněte šrouby. Fig. 18 (2)
- ▶ Z boku nasadte a nasuňte kryty. Fig. 18 (3)
- ▷ Dávejte pozor na správné zaklesnutí.

8.6 Montáž dveří

U všech přístrojů:

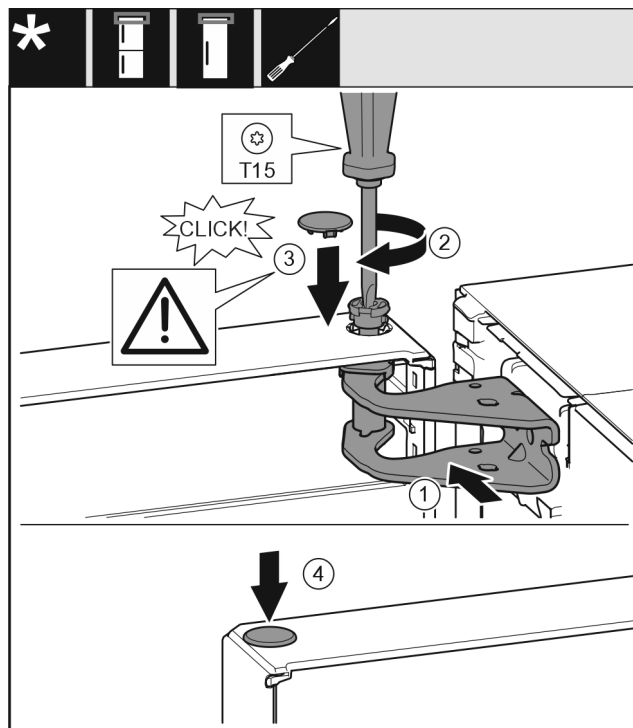


Fig. 19

- ▶ Dveře usadte na spodním ložiskovém čepu.
- ▶ Dveře nahoře vyrovnejte s otvorem ve stojanu ložiska. Fig. 19 (1)
- ▶ Vložte čep a pevně jej utáhněte šroubovákem T15. Fig. 19 (2)

- ▶ K zajištění dveří namontujte bezpečnostní kryt: Bezpečnostní kryt nasadte a zkontrolujte, zda přiléhá na dveře. V opačném případě čep zcela zasuňte. Fig. 19 (3)
- ▶ Vložte zátku. Fig. 19 (4)

8.7 Vyrovnání dveří

U všech přístrojů:



VÝSTRAHA

Nebezpečí zranění vypadávajícími dvířky!

Pokud nejsou díly ložiska dostatečně pevně přišroubovány, mohou dveře vypadnout. To může vést k vážným zraněním. Dvířka se navíc řádně nedovírají, takže chlazení pak není dostatečné.

- ▶ Stojany ložiska přišroubujte momentem 4 Nm.
- ▶ Zkontrolujte všechny šrouby a popř. je dotáhněte.
- ▶ Dveře případně pomocí obou podélných otvorů ve spodním stojanu ložiska vyrovnejte tak, aby lícovaly se skříní přístroje. Přiloženým nástrojem T20 k tomu vyšroubujte prostřední šroub ve spodním stojanu ložiska. Nástrojem T20 nebo šroubovákem T20 trochu povolte zbývající šrouby a vyrovnejte přes podélné otvory.
- ▶ Podepření dveří: Seřizovací nožku pomocí vidlicového klíče SW10 dole na stojanu ložiska vyšroubujte, až přilehne na podlahu, pak šroubujte dále o 90°.

8.8 Montáž tlumiče zavírání

U přístrojů s tlumičem zavírání:

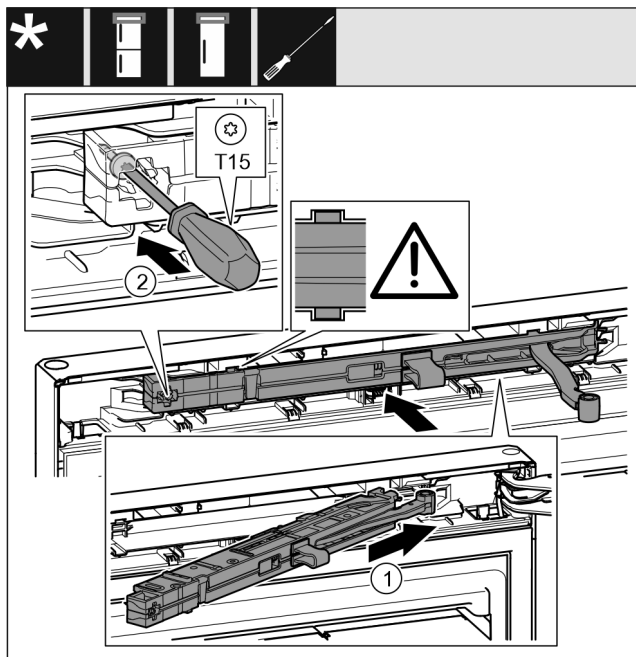


Fig. 20

- ▶ Jednotku tlumiče zavírání na straně stojanu ložiska zasuňte až na doraz šikmo do vybrání. Fig. 20 (1)
- ▶ Zcela zasuňte jednotku.
- ▶ Jednotka je správně umístěná, když je žebro jednotky tlumiče zavírání ve vedení ve skříní.
- ▶ Šroubovákem T15 pevně utáhněte šroub. Fig. 20 (2)

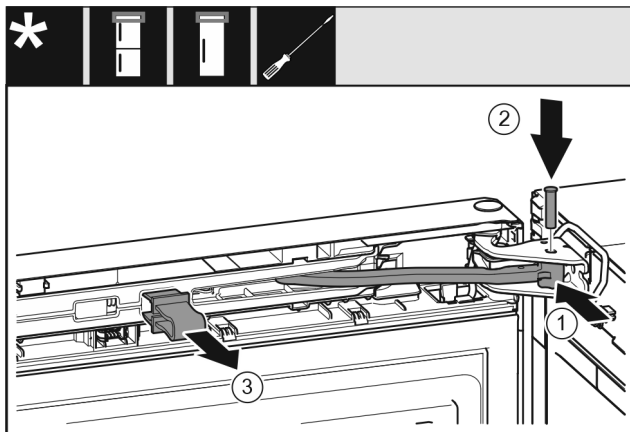


Fig. 21

- ▶ Dveře jsou otevřené o 90°.
- ▶ Otočte kloub ve stojanu ložiska. Fig. 21 (1)
- ▶ Vložte čep do stojanu ložiska a kloubu. Přitom dávejte pozor, aby byla zajišťovací vačka správně usazena v drážce. Fig. 21 (2)
- ▶ Vytáhněte pojistku. Fig. 21 (3)

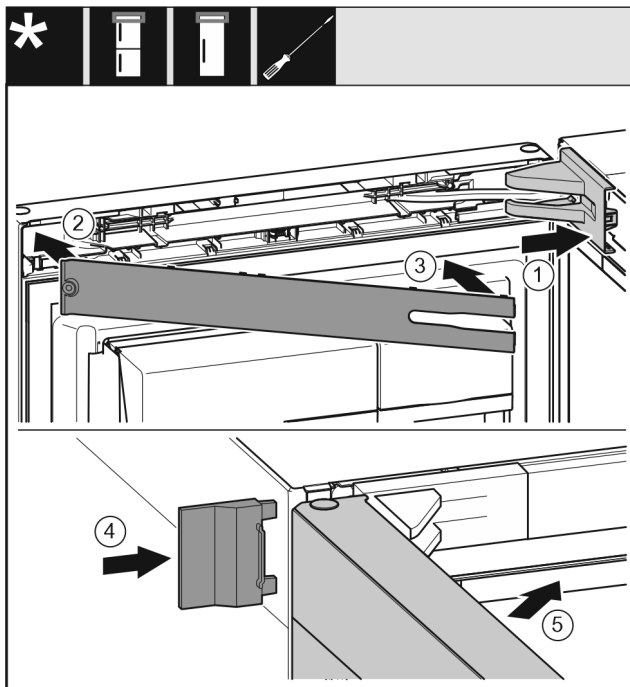


Fig. 22

- ▶ Nasadte a zaklapněte kryt stojanu ložiska, příp. opatrně odtlačte od sebe. Fig. 22 (1)
- ▶ Nasadte záslepku. Fig. 22 (2)
- ▶ Záslepku sklopte a zaklapněte. Fig. 22 (3)
- ▶ Nasuňte vnější kryt. Fig. 22 (4)
- ▶ Zavřete horní dveře. Fig. 22 (5)

9 Připojení spotřebiče k přívodu vody*

Zajistěte, aby byly splněny následující předpoklady:

- Rozměry pro připojení na vodovod jsou známy a dodrženy.
- Je dodržen tlak vody.
- Voda se do přístroje přivádí z rozvodu studené vody, který je dimenzován na provozní tlak a je připojený na zásobování pitnou vodou.
- Všechny přístroje a zařízení, které se používají pro přívod vody, vyhovují platným předpisům příslušné země.

Připojení spotřebiče k přívodu vody*

- ❑ Zadní strana přístroje je přístupná, abyste přístroj mohli připojit k zásobování pitnou vodou.
- ❑ Použijte se přiložená hadice. Staré hadice se zlikvidují.
- ❑ V připojovací armatuře hadice je sítko a těsnění.
- ❑ Mezi hadicovým vedením a domovní přípojkou vody je kohoutek, kterým můžete v případě potřeby přerušit přívod vody.
- ❑ Vodovodní kohoutek se nachází mimo zadní část spotřebiče a je snadno přístupný. Díky tomu můžete spotřebič umístit co nejblíže ke zdi a v případě potřeby rychle zavřít kohoutek.



VÝSTRAHA

Nebezpečí úrazu elektrickým proudem kvůli vodě!

- ▶ Před připojením k vedení vody: Přístroj odpojte od sítě zásuvky.
- ▶ Před připojením k přívodnímu vedení vody: Uzavřete přívod vody.
- ▶ Zajistěte, aby přístroj připojoval k přívodu pitné vody pouze kvalifikovaný odborný personál.



VÝSTRAHA

Nebezpečí otravy znečištěnou vodou!

- ▶ Napojte pouze na přívod pitné vody.

9.1 Připojení hadice

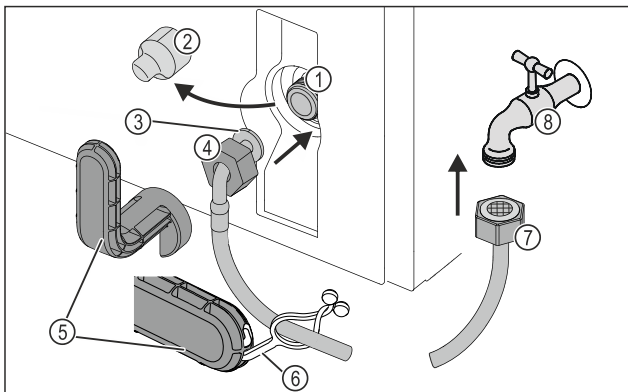


Fig. 23

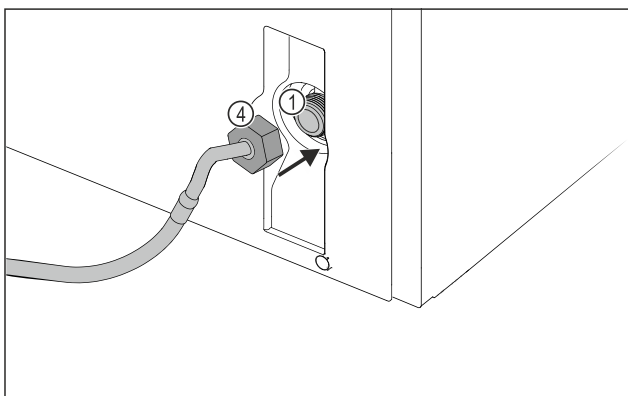


Fig. 23

- | | |
|--|------------------------|
| (1) Elektromagnetický ventil: Elektromagnetický ventil je dole na zadní straně přístroje. Má připojovací závit R3/4. | (5) Pomocný nástroj |
| (2) Kryt | (6) Styčnick |
| (3) Zahnutý konec hadice | (7) Rovný konec hadice |
| (4) Matice | (8) Vodovodní kohoutek |

POZOR

Nebezpečí poškození v důsledku nesprávné montáže!

- ▶ Hadici při montáži nepoškozte ani neohýbejte.
- ▶ Hadici při instalaci přístroje nepoškozte ani neohýbejte.

Připojení hadice k přístroji:

- ▶ Stáhněte kryt Fig. 23 (2).
- ▶ Matici Fig. 23 (4) posuňte přes zahnutý konec hadice Fig. 23 (3) až na konec a držte.

POZOR

Netěsný elektromagnetický ventil v důsledku poškozených závitů!

Pokud je elektromagnetický ventil netěsný, může unikat voda.

- ▶ Při montáži matice na elektromagnetický ventil postupujte podle níže uvedených pokynů.

- ▶ Opatrně nasadte matici Fig. 23 (4) na elektromagnetický ventil Fig. 23 (1) a přidržte ji na místě.
- ▶ Dvěma prsty našroubujte matici Fig. 23 (4) na závit, až dosáhnete bezpečného a pevného usazení.



VÝSTRAHA

Nebezpečí řezných ran způsobených rozbitými pomocnými nástroji!

- ▶ Používejte pomocné nástroje Fig. 23 (5) výhradně při pokojové teplotě.

- ▶ Matici Fig. 23 (4) utahujte pomocným nástrojem Fig. 23 (5) ve směru hodinových ručiček, až je dosažen maximální utahovací moment a pomocný nástroj Fig. 23 (5) se přetáčí.

▷ Hadice je připojena k přístroji.

Připojení hadice k vodovodnímu kohoutku:

- ▶ Našroubujte matici Fig. 23 (7) na vodovodní kohoutek Fig. 23 (8).



VÝSTRAHA

Nebezpečí řezných ran způsobených rozbitými pomocnými nástroji!

- ▶ Používejte pomocné nástroje Fig. 23 (5) výhradně při pokojové teplotě.

- ▶ Matici Fig. 23 (7) utahujte pomocným nástrojem Fig. 23 (5) ve směru hodinových ručiček, až je dosažen maximální utahovací moment a pomocný nástroj Fig. 23 (5) se přetáčí.

- ▶ Zahákněte styčnick Fig. 23 (6) do pomocného nástroje Fig. 23 (5).

- ▶ Připevněte styčnick Fig. 23 (6) k hadici pro uskladnění.

▷ Hadice je připojena k vodovodnímu kohoutku.

9.2 Kontrola vodního systému

Před kompletní montáží spotřebiče doporučuje společnost Liebherr zkontrolovat těsnost vodního systému.

- ▶ Vložte nádržku na vodu InfinitySpring. (viz 10 Nádržka na vodu*) *

- ▶ Vložte vodní filtr InfinitySpring. (viz 11 Vodní filtr*) *

- ▶ Pomalu otevřete vodovodní kohoutek.

- ▶ Zkontrolujte, zda jsou hadice, přívod vody a přípojky těsné.

▷ Vodní systém je zkontrolován z hlediska těsnosti.

▷ Vodní systém je těsný: Spotřebič můžete kompletně nainstalovat.

Poznámka

InfinitySpring: Před prvním použitím je nutné InfinitySpring uvést do provozu. K tomu je třeba odvzdušnit a vyčistit vodní systém. (viz Quick Start Guide nebo Návod k použití)*

10 Nádržka na vodu*

Nádržka na vodu InfinitySpring se nachází v závislosti na přístroji za nejspodnější zásuvkou v chladničce nebo oddílem BioFresh

10.1 Vložení nádržky na vodu

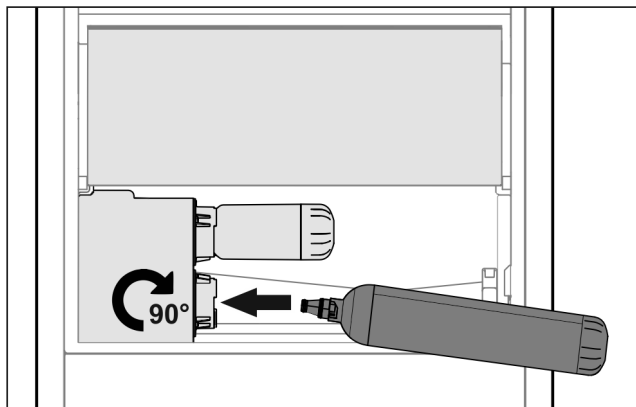


Fig. 24

- ▶ Vyměňte zásuvku.
- ▶ Nádržku na vodu vsadte a otočte doprava asi o 90° až na doraz.
- ▶ Zkontrolujte, jestli je nádržka na vodu těsná a neprosakuje voda.
- ▶ Vložte zásuvku.
- ▶ Odvzdušnění vodního systému (viz návod k montáži, přípojka vody)

Namísto vodního filtru lze vsadit přídatnou nádržku na vodu.

Poznámka

Nádržka na vodu je k dostání jako náhradní díl.

11 Vodní filtr*

Vodní filtr se nachází v závislosti na přístroji za nejspodnější zásuvkou v chladničce nebo oddílem BioFresh.

Zachycuje usazeniny ve vodě a snižuje chlórovou pachutí.

- Vodní filtr při uvedeném výkonu vyměňte nejpozději každých 6 měsíců, nebo pokud dojde ke značnému snížení rychlosti průtoku.
- Vodní filtr obsahuje aktivní uhlí a může se likvidovat s běžným domácím odpadem.

Poznámka

Filtr vody dostanete v obchodu Liebherr-Hausgeräte na adrese home.liebherr.com/shop/de/deu/zubehor.html.

11.1 Vložení vodního filtru

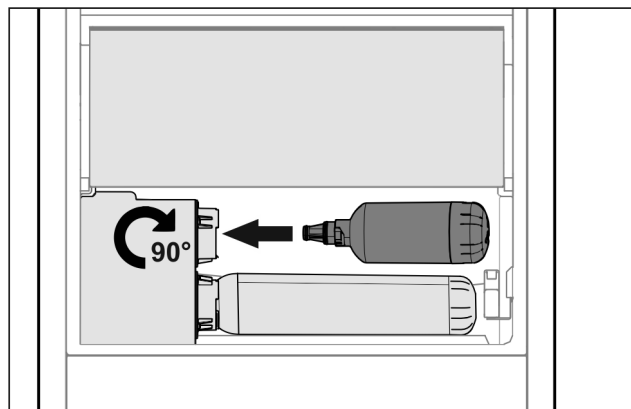


Fig. 25

- ▶ Vyměňte zásuvku.
- ▶ Vodní filtr vsadte a otočte doprava asi o 90° až na doraz.
- ▶ Zkontrolujte, jestli je filtr těsný a neprosakuje voda.
- ▶ Vložte zásuvku.



UPOZORNĚNÍ

Nové vodní filtry mohou obsahovat naplavené látky.

- ▶ 3 l vody zachyťte pomocí InfinitySpring a zlikvidujte.

▷ Vodní filtr je nyní připraven k použití.



home.liebherr.com/fridge-manuals

cs Chladnička

Datum vydání: 20240212

Index č. výrobku: 7086335-00

Liebherr-Hausgeräte Marica EOOD
Bezirk Plovdiv
4202 Radinovo
Bulgarien