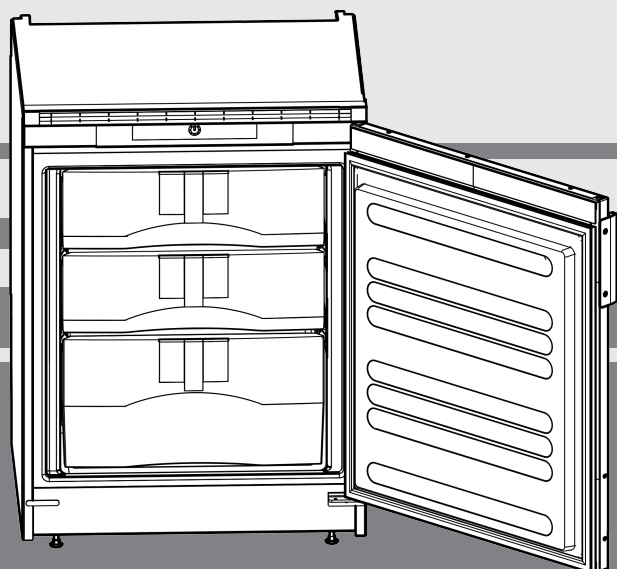


Gebruikshandleiding

Onderbouwvrieskast

NL



20240115 **7084186 - 03**

UG 1211

LIEBHERR

Het apparaat in vogelvlucht

Inhoudsopgave

1	Het apparaat in vogelvlucht	2
1.1	Apparaten- en uitrustingsoverzicht.....	2
1.2	Toepassingsgebied van het apparaat.....	2
1.3	Conformiteit.....	3
1.4	SVHC-stoffen volgens de REACH-verordening.....	3
1.5	EPREL-database.....	3
1.6	Energie sparen.....	3
2	Algemene veiligheidsvoorschriften	3
3	Bedienings- en controle-elementen	5
3.1	Bedienings- en controle-elementen.....	5
4	In gebruik nemen	5
4.1	Apparaat transporteren.....	5
4.2	Apparaat opstellen.....	5
4.3	Afvalverwerking van de verpakking.....	6
4.4	Apparaat aansluiten.....	6
4.5	Apparaat inschakelen.....	6
5	Bediening	6
5.1	Levensmiddelen invriezen.....	6
5.2	Levensmiddelen ontdooien.....	6
5.3	Temperatuur instellen.....	6
5.4	Laden.....	7
5.5	Plateaus.....	7
5.6	VarioSpace.....	7
5.7	Info-systeem*.....	7
5.8	Koelaccu*.....	7
6	Onderhoud	7
6.1	Handmatig ontdooien.....	7
6.2	Apparaat reinigen.....	8
6.3	Technische Dienst.....	8
7	Storingen	8
8	Uitzetten	9
8.1	Schakel het apparaat uit.....	9
8.2	Buiten werking stellen.....	9
9	Afvalverwijdering	10
9.1	Apparaat op afvoer voorbereiden.....	10
9.2	Apparaat volgens milieuvoorschriften afvoeren....	10

De fabrikant werkt voortdurend aan de verdere ontwikkeling van alle typen en modellen. Daarom vragen wij om uw begrip voor het feit dat wij wijzigingen in vorm, uitvoering en techniek moeten voorbehouden.

Om alle voordelen van uw nieuwe apparaat te leren kennen, de instructies in deze handleiding aandachtig doorlezen a.u.b.

De handleiding geldt voor meerdere modellen, afwijkingen zijn mogelijk. Paragrafen die alleen voor bepaalde apparaten van toepassing zijn, zijn gekenmerkt met een sterretje (*).

Handelingsinstructies zijn gemarkeerd met een ►, handelingsresultaten met een ▷.

1 Het apparaat in vogelvlucht

1.1 Apparaten- en uitrustingsoverzicht

Aanwijzing

► Draagplateaus, laden of manden zijn in de leveringstoestand geplaatst voor een optimale energie-efficiëntie. Veranderingen in de opstelling binnen de gegeven inschuifmogelijkheden van bijv. draagplateaus in het koelgedeelte, hebben echter geen effect op het energieverbruik.

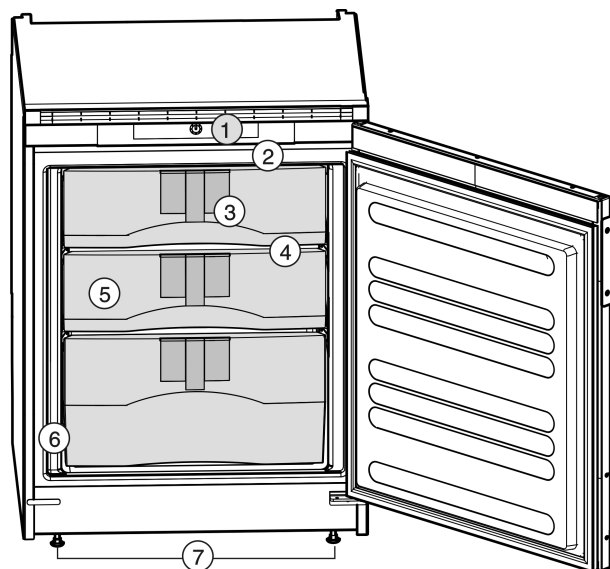


Fig. 1

- | | |
|----------------------|-----------------|
| (1) Bedieningspaneel | (5) Lade |
| (2) Koudeaccu's* | (6) Typeplaatje |
| (3) Info-systeem* | (7) Stelpootjes |
| (4) VarioSpace* | |

1.2 Toepassingsgebied van het apparaat

Gebruik volgens de voorschriften

Het apparaat is uitsluitend geschikt voor het koelen van levensmiddelen voor huishoudelijke of soortgelijke doeleinden. Hieronder valt bijv. het gebruik

- in privékeukens, ontbijtgelegenheden,
- door gasten in landhuizen, hotels, motels en andere accommodaties,
- bij catering en vergelijkbare service in de groothandel.

Het apparaat is geschikt voor geïntegreerde onderbouw.

Alle andere toepassingen zijn niet toegestaan.

Voorzienbaar verkeerd gebruik

De volgende toepassingen zijn uitdrukkelijk verboden:

- Opslag en koeling van medicijnen, bloedplasma, laboratoriumpreparaten of vergelijkbare, overeenkomstig de Europese richtlijn 2007/47/EG medische hulpmiddelen, ten grondslag liggende stoffen en producten
- Gebruik in explosiegevaarlijke gebieden

Verkeerd gebruik van het apparaat kan tot beschadigingen van de opgeslagen goederen of het bederf hiervan leiden.

Klimaatklassen

Het apparaat kan afhankelijk van de klimaatklasse, bij begrensde omgevingstemperaturen, worden gebruikt. De voor uw apparaat

betreffende klimaatklasse staat op het typeplaatje vermeld.

Aanwijzing

► Om een probleemloze werking te waarborgen, moet de aangegeven omgevingstemperatuur worden aangehouden.

Klimaatklasse	voor omgevingstemperaturen van
SN	10 °C tot 32 °C
N	16 °C tot 32 °C
ST	16 °C tot 38 °C
T	16 °C tot 43 °C
SN-ST	10 °C tot 38 °C
SN-T	10 °C tot 43 °C

Een probleemloze werking van het apparaat is gewaarborgd tot een omgevingstemperatuur van 5 °C.

1.3 Conformiteit

De koelmiddelkringloop is gecontroleerd op lekkage. Het apparaat voldoet in ingebouwde toestand aan de geldende veiligheidsvoorschriften en de desbetreffende richtlijnen.

Voor EU- markt: het apparaat voldoet aan de richtlijn 2014/53/EU.

Voor GB- markt: het apparaat voldoet aan de Radio Equipment Regulations 2017 SI 2017 No. 1206.

De volledige tekst van de EU-verklaring van overeenstemming is beschikbaar op het volgende internetadres: www.Liebherr.com

1.4 SVHC-stoffen volgens de REACH-verordening

Onder de volgende link kunt u controleren of uw apparaat SVHC-stoffen volgens de REACH-verordening bevat: home.liebherr.com/de/deu/de/liebherr-erleben/nachhaltigkeit/umwelt/scip/scip.html

1.5 EPREL-database

Vanaf 1 maart 2021 zijn informatie over etikettering inzake energieverbruik en vereisten inzake ecologisch ontwerp te vinden in de Europese productdatabase (EPREL). U krijgt toegang tot de productdatabase via de link <https://eprel.ec.europa.eu/>. Hier wordt u gevraagd de modelidentificatie in te voeren. De modelidentificatie vindt u op het typeplaatje.

1.6 Energie sparen

- Let altijd op de be- en ontluchting. Dek de ventilatieopeningen resp. -roosters niet af.
- Plaats het apparaat niet naast een fornuis, verwarming of dergelijke en stel het apparaat niet bloot aan direct zonlicht.
- Het energieverbruik is afhankelijk van de plaatsingsomstandigheden zoals bijv. de omgevingstemperatuur (zie 1.2 Toepassingsgebied van het apparaat) . Bij een warmere omgevingstemperatuur kan het energieverbruik toenemen.

- Open het apparaat, indien mogelijk zo kort mogelijk.
- Hoe lager de temperatuur wordt ingesteld, hoe hoger het energieverbruik.
- Alle levensmiddelen goed verpakt en afgedekt bewaren. Condensvorming wordt voorkomen.
- Warme gerechten plaatsen: eerst tot op kamertemperatuur laten afkoelen.
- Als in het apparaat een dikke ijsaanslag aanwezig is: Apparaat ontdooien.

2 Algemene veiligheidsvoorschriften

Bewaar deze handleiding zorgvuldig, zodat u hem te allen tijde kunt raadplegen.

Als u het apparaat doorgeeft, geef dan ook de handleiding door aan de volgende eigenaar.

Om het apparaat goed en veilig te kunnen gebruiken, moet u deze handleiding vóór gebruik aandachtig doorlezen. Volg altijd de instructies, veiligheidsvoorschriften en waarschuwingen die hierin zijn opgenomen. Deze zijn belangrijk om het apparaat veilig en probleemloos te kunnen installeren en gebruiken.

Gevaren voor de gebruiker:

- Dit apparaat kan door kinderen alsmede door personen met verminderde psychische, sensorische of mentale bekwaamheden of een gebrek aan ervaring en kennis worden gebruikt onder toezicht van een derde of met betrekking tot het veilige gebruik van het apparaat zijn onderwezen en de gevaren kennen en begrijpen. Kinderen mogen niet met het apparaat spelen. De reiniging en het onderhoud mag niet door kinderen zonder toezicht worden uitgevoerd. Kinderen van 3-8 jaar mogen het apparaat inladen en uitladen. Kinderen jonger dan 3 jaar dienen uit de buurt van het apparaat te worden gehouden, als het apparaat niet continu onder toezicht staat.
- De contactdoos moet eenvoudig toegankelijk zijn, zodat het apparaat in noodgevallen snel van de stroomvoorziening kan worden losgekoppeld. Deze moet zich buiten de achterkant van het apparaat bevinden.
- Als u het stroomsnoer van het apparaat uit het stopcontact trekt, altijd bij de stekker nemen. Niet aan het snoer trekken.
- Trek, in geval van een storing, de stekker uit het stopcontact of schakel de beveiliging uit.
- Beschadig het netsnoer niet. Gebruik het apparaat niet wanneer het netsnoer defect is.

Algemene veiligheidsvoorschriften

- Reparaties en ingrepen aan het apparaat en het vervangen van de netaansluiting mag alleen worden uitgevoerd door de klantenservice of ander vakpersoneel dat hiervoor is opgeleid.
- Het apparaat alleen conform de beschrijving in de handleiding inbouwen, aansluiten en afvoeren.
- Het apparaat alleen in ingebouwde toestand in gebruik nemen.

Brandgevaar:

- Het gebruikte koelmiddel (gegevens op het typeplaatje) is milieuvriendelijk maar brandbaar. Koelmiddel dat ontsnapt kan ontbranden.
 - Pijpleidingen van het koelcircuit niet beschadigen.
 - Vermijd het hanteren van ontstekingsbronnen in de binnenkant van het apparaat.
 - Binnen het apparaat geen elektrische toestellen gebruiken (bijv. stoomreinigers, verwarmingen, ijsmakers, enz.).
 - Als koudemiddel weglekt: Open vuur of ontstekingsbronnen vlakbij het lek verwijderen. Vertrek goed ventileren. Informeer de klantendienst.
- Geen explosieve stoffen of spuitbussen met brandbare drijfgassen, zoals b.v. butaan, propaan, pentaan enz. in het apparaat bewaren. Zulke spuitbussen zijn herkenbaar aan de op de verpakking vermelde inhoudsstoffen of een vlammen-symbool. Eventueel ontsnappende gassen kunnen door elektrische componenten vlam vatten.
- Brandende kaarsen, lampen en andere voorwerpen met open vuur uit de buurt van het apparaat houden, zodat ze het apparaat niet in brand kunnen steken.
- Alcoholische dranken of andere verpakkingen die alcohol bevatten, mogen uitsluitend goed afgesloten worden bewaard. Eventueel uittredende alcohol kan door elektrische componenten vlam vatten.

Gevaar voor vallen en omkiepen:

- Plint, laden, deuren enz. niet als voetsteun of om te leunen misbruiken. Dit geldt in het bijzonder voor kinderen.

Gevaar voor voedselvergiftiging:

- Te lang opgeslagen levensmiddelen niet meer nuttigen.

Gevaar voor bevriezingen, gevoelloosheid en pijn:

- Vermijd permanent contact van de huid met koude oppervlakken of gekoelde/bevroren producten of tref beschermende maatregelen, gebruik bijvoorbeeld handschoenen.

Gevaar voor verwonding en beschadiging:

- Hete stoom kan letsel tot gevolg hebben. Voor het ontdooien geen elektrische kacheltjes of stoomreinigers, open vuur of ontdooispray gebruiken.
- IJs niet met scherpe voorwerpen verwijderen.

Knelgevaar:

- Bij het openen en sluiten van de deur niet in het scharnier grijpen. De vingers kunnen ingeklemd raken.

Symbolen op het apparaat:



Het symbool kan zich op de compressor bevinden. Het heeft betrekking op de olie in de compressor en wijst op het volgende gevaar: Kan bij het inslikken en indringen in de luchtwegen dodelijk zijn. Deze aanwijzing is alleen voor het recyclingproces van belang. In de normale modus bestaat er geen gevaar.



Het symbool bevindt zich op de compressor en wijst op het gevaar van ontvlambare stoffen. De sticker niet verwijderen.



Deze of een vergelijkbare sticker kan op de achterkant van het apparaat zijn aangebracht. Deze wijst erop dat er zich vacuüm-isolatiepanelen (VIP) of perlietpanelen in de deur en/of de behuizing bevinden. Deze aanwijzing is alleen van belang voor het recyclingproces. De sticker niet verwijderen.

Neem de specifieke waarschuwingen en de andere specifieke instructies in de andere hoofdstukken in acht:

	GEVAAR	duidt een direct gevaar aan, die de dood of ernstig lichamelijk letsel tot gevolg kan hebben wanneer dit gevaar niet vermeden wordt.
	WAARSCHUWING	duidt een gevaarlijke situatie aan, die de dood of ernstig lichamelijk letsel tot gevolg kan hebben wanneer dit gevaar niet vermeden wordt.
	VOORZICHTIG	duidt een gevaarlijke situatie aan, die licht of middelzwaar lichamelijk letsel tot gevolg kan hebben wanneer dit gevaar niet vermeden wordt.

	LET OP	duidt een gevaarlijke situatie aan, die materiële schade tot gevolg kan hebben wanneer dit gevaar niet vermeden wordt.
	Aanwijzing	duidt op nuttige informatie en tips.

3 Bedienings- en controle-elementen

3.1 Bedienings- en controle-elementen

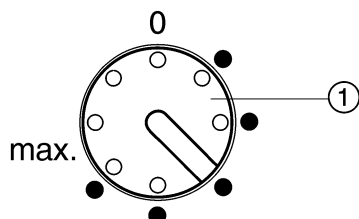


Fig. 2

(1) Temperatuurregelaar

4 In gebruik nemen

4.1 Apparaat transporteren

- ▶ Het apparaat verpakt transporteren.
- ▶ Het apparaat rechtop transporteren.
- ▶ Het apparaat niet in uw eentje transporteren.

4.2 Apparaat opstellen



WAARSCHUWING

Brandgevaar door verkeerd opstellen!

Als een stroomkabel of stekker de achterkant van het apparaat raakt, kunnen de trillingen van het apparaat de stroomkabel of stekker beschadigen en kortsluiting veroorzaken.

- ▶ Voorkom bij het opstellen van het apparaat dat onder het apparaat stroomkabels klem komen te zitten.
- ▶ Apparaat zo opstellen, dat stekker of netsnoer niet tegen het apparaat liggen.
- ▶ Op contactdozen in het apparaatachterpaneel geen apparaten aansluiten.
- ▶ Meervoudige contactdozen of verdeeldozen en andere elektronische apparaten (bijv. halogeen-transformatoren) mogen **niet** aan het achterpaneel van apparaten worden aangebracht en gebruikt.



WAARSCHUWING

Brandgevaar door vocht!

Wanneer stroomgeleidende delen of de stroomaansluiting vochtig worden, kan dat leiden tot kortsluiting.

- ▶ Het apparaat is ontworpen voor gebruik in een gesloten ruimte. Het apparaat niet buiten, in een vochtige omgeving of binnen bereik van spatwater plaatsen.
- ▶ Het apparaat alleen in ingebouwde toestand in gebruik nemen.



WAARSCHUWING

Vrijkomend koudemiddel en olie!

Brand. Het gebruikte koelmiddel is milieuvriendelijk maar wel brandbaar. De gebruikte olie is ook brandbaar. Vrijkomend koelmiddel en vrijkomende olie kunnen bij hoge concentratie en in contact met een externe warmtebron ontvlammen.

- ▶ Buisleidingen van de koelmiddelkringloop en compressor niet beschadigen.



WAARSCHUWING

Gevaar voor brand en beschadiging!

- ▶ Plaats geen warmte afgeevende apparaten, bijv. magnetron, toaster enz. op het apparaat!

LET OP

Afgedekte ventilatieopeningen!

Beschadigingen. Het apparaat kan oververhit raken, wat de levensduur van diverse onderdelen van het toestel kan verminderen en kan leiden tot functiebeperkingen.

- ▶ Let altijd op de be- en ontluuchting.
- ▶ Ventilatieopeningen of - roosters in de apparaatbehuizing en in het keukenmeubel (inbouwapparaat) moeten altijd vrij worden gehouden.

Wanneer uw apparaat een side-by-side (SBS) apparaat is:*

LET OP

Gevaar voor beschadiging door condenswater!*

- ▶ het apparaat niet strak naast een ander koel-/vriesapparaat zetten.

- Bij schade aan het apparaat onmiddellijk vóór het aansluiten contact met de leverancier opnemen.
- De vloer op de standplaats moet horizontaal en vlak zijn.
- Plaats het apparaat niet naast een fornuis, verwarming of dergelijke, en stel het apparaat niet bloot aan direct zonlicht.
- Het apparaat is geschikt voor geïntegreerde onderbouw.
- De be- en ontluuchting vindt via de poot van het apparaat plaats.
- Het apparaat niet zonder hulp plaatsen.
- Hoe meer koelmiddel in het apparaat aanwezig is, des te groter moet de ruimte zijn waarin het apparaat staat. In te kleine ruimten kan bij een lek een brandbaar gasluchtmengsel ontstaan. Per 8 g koelmiddel moet de opstelruimte minstens 1 m³ groot zijn. Gegevens over het gebruikte koelmiddel staan op het typeplaatje aan de binnenkant van het apparaat.
- ▶ Haal het aansluitsnoer van de achterzijde van het apparaat. Verwijder hierbij de snoerhouder, anders kunnen trillingsgeluiden ontstaan!

na de inbouw:

- ▶ Verwijder alle transportbeveiligingsonderdelen.
- ▶ Voer de verpakking af (zie 4.3 Afvalverwerking van de verpakking).
Bij Side-by-Side inbouw, vries- en koelapparaat naast elkaar:*
- ▶ het vriesapparaat van voren gezien altijd rechts naast het koelapparaat plaatsen.*
- ▷ Vanwege de links ingeschuimde zijwandverwarming in het vriesapparaat vormt zich tussen de apparaten geen condenswater.*

Aanwijzing

- ▶ Apparaat reinigen (zie 6.2 Apparaat reinigen).

Bediening

Als het apparaat in een erg vochtige omgeving staat, kan er condens worden gevormd op de buitenkant van het apparaat.

- ▶ Zorg altijd goed voor een goede ventilatie van de plaatsingsruimte.

4.3 Afvalverwerking van de verpakking



WAARSCHUWING

Gevaar voor verstikking door verpakkingsmateriaal en folie!
▶ Kinderen niet met het verpakkingsmateriaal laten spelen.

De verpakking bestaat uit recyclebaar materiaal:

- Golfkarton/karton
 - Onderdelen uit geschuimd polystyreen
 - Folies en zakken uit polyetheen
 - Spanbanden uit polypropreen
 - Vastgespijkerd houten raam afgewerkt met polyethyleen*
- ▶ Breng het verpakkingsmateriaal naar een officieel inzamelpunt.

4.4 Apparaat aansluiten

LET OP

Gevaar voor beschadiging door verkeerd aansluiten!
Beschadigingen van het apparaat.

- ▶ Sluit het apparaat niet aan op stand-alone-omvormers zoals zonne-energiesystemen en benzinegenerators.



WAARSCHUWING

Brandgevaar door verkeerd aansluiten!
Brandwonden.

- Beschadigingen van het apparaat.
- ▶ Geen verlengkabel gebruiken.
 - ▶ Geen verdeel dozen gebruiken.

Stroomsoort (wisselstroom) en spanning op de plaats van bestemming moeten met de informatie op het typeplaatje (zie 1 Het apparaat in vogelvlucht) overeenstemmen.

Het stopcontact moet volgens de voorschriften zijn geaard en een elektrische beveiliging bevatten. De afschakelstroom van de zekering moet liggen tussen 10 A en 16 A.

Het stopcontact moet gemakkelijk toegankelijk zijn, zodat de stroomvoorziening van het apparaat in geval van nood snel kan worden onderbroken. Het mag zich niet achter het apparaat bevinden.

- ▶ Elektrische aansluiting controleren.
- ▶ Steek de stekker in het stopcontact.



4.5 Apparaat inschakelen

Schakel het apparaat met het vriesvak ongeveer 4 uur voordat u de eerste levensmiddelen erin plaatst in.

- ▶ Open de deur.
- ▶ Temperatuurregelaar *Fig. 2 (1)* met een munt naar rechts draaien.

5 Bediening

5.1 Levensmiddelen invriezen

U kunt maximaal zo veel kilo verse levensmiddelen binnen 24 uur invriezen, als op het typeplaatje (zie 1 Het apparaat in vogelvlucht) onder „Invriescapaciteit ... kg/24h” is aangegeven.

De schuifladen kunnen met max. 25 kg diepvriesproducten worden belast.

De plateaus kunnen elk met 35 kg diepvriesproducten worden belast.

Na het sluiten van de deur ontstaat er een vacuüm. Na het sluiten ongeveer 1 min. wachten, dan is de deur gemakkelijker te openen.



VOORZICHTIG

Gevaar voor verwonding door glasscherven!

Flessen en blikjes drinken kunnen bij het invriezen springen. Dit geldt met name voor koolzuurhoudend drinken.

- ▶ Flessen en blikjes met drinken niet invriezen!

Bij het invriezen van de maximale hoeveelheid aan diepvriesproducten (zie typeplaatje):

- ▶ 24 uur voor het invriezen temperatuurregelaar op de koudste stand instellen.
- ▷ De vriestemperatuur daalt, het apparaat werkt op het grootst mogelijke koelvermogen.
- ▶ Verpakte levensmiddelen direct op de draagplateaus leggen en pas na het invriezen in de schuifladen leggen.

Om ervoor te zorgen dat de levensmiddelen door en door ingevroren worden, dient u de volgende hoeveelheden per verpakking niet te overschrijden:

- Groente, fruit tot 1 kg
- Vlees tot 2,5 kg
- ▶ Levensmiddelen in diepvrieszakjes, her te gebruiken kunststof, metalen of aluminium bakjes in porties verpakken.

5.2 Levensmiddelen ontdooien

- in het koelgedeelte
- in een magnetron
- in een oven/heteluchtoven
- bij kamertemperatuur
- ▶ Neem alleen zoveel levensmiddelen als u nodig heeft. Ontdooide levensmiddelen zo snel mogelijk verwerken.
- ▶ Ontdooide levensmiddelen alleen bij wijze van uitzondering weer invriezen.

5.3 Temperatuur instellen

De temperatuur is instelbaar tussen de eerste punt (warmste temperatuur, kleinste koelingsvermogen) en max. (koudste temperatuur, grootste koelingsvermogen), aanbevolen zijn -18 °C resp. de 3e punt.

- ▶ Temperatuurregelaar *Fig. 2 (1)* op de 3e punt zetten.

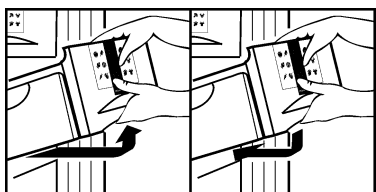
De temperatuur is afhankelijk van de volgende factoren:

- hoe vaak de deur wordt geopend
- de duur van het openen van de deur
- de ruimtetemperatuur van de opstelplaats
- het soort, de temperatuur en de hoeveelheid van de ingevroren levensmiddelen
- ▶ Afhankelijk van de gewenste temperatuur moet u de temperatuur evt. bijstellen.
- bij weinig gevulde vriesruimte:
- ▶ Na 6 uur de temperatuur bijstellen.
- bij vol gevulde vriesruimte:

- ▶ Na 24 uur de temperatuur bijstellen.

5.4 Laden

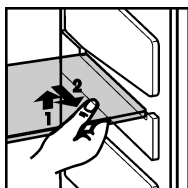
- ▶ Om de diepvriesproducten direct op de draagplateaus op te bergen: Schuiflade naar voren trekken en eruit halen.



5.5 Plateaus

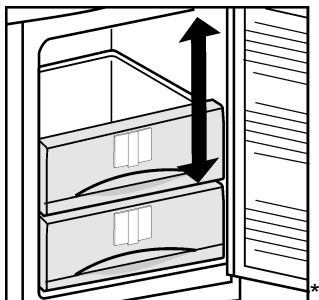
5.5.1 Plateaus verplaatsen

- ▶ Plateau uitnemen: vooraan optillen en uittrekken.
- ▶ Plateau terugplaatsen: tot aanslag inschuiven.



5.6 VarioSpace

U kunt naast de schuifladen ook de draagplateaus eruit halen. Zo maakt u plaats voor grotere levensmiddelen zoals gevogelte, vlees, groter wild en kunnen hoge producten van de bakkerij volledig worden ingevroren en verder worden klaargemaakt.



- ▶ De schuifladen kunnen met max. 25 kg diepvriesproducten worden belast.
- ▶ De plateaus kunnen elk met 35 kg diepvriesproducten worden belast.

5.7 Info-systeem*



Fig. 3

- | | |
|----------------------------------|---------------------------------|
| (1) Kant-en-klare gerechten, ijs | (4) Vleeswaren, brood |
| (2) Varkensvlees, vis | (5) Wild, paddestoelen |
| (3) Fruit, groenten | (6) Gevogelte, rund-/kalfsvlees |

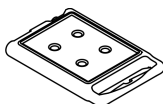
De getallen geven telkens voor meerdere soorten ingevroren levensmiddelen de bewaartijd in maanden aan. De vermelde bewaartijden zijn richtwaarden.

5.8 Koelaccu*

De koelaccu's verhinderen bij stroomuitval dat de temperatuur te snel stijgt.

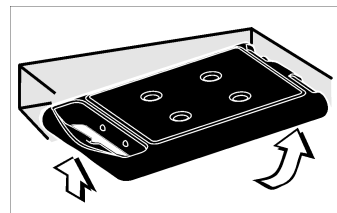
5.8.1 Koelaccu gebruiken*

- ▶ De koelaccu's in het bovendee van de vriesruimte laten bevriezen en daar bewaren.



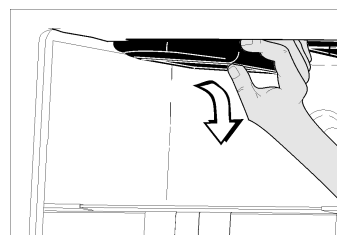
wanneer de bovenste lade uitgenomen is:

- ▶ Koelaccu's gebruiken: Koelaccu in het bovendee van de vriesruimte naar achter schuiven en van voren vastklikken.



wanneer de bovenste lade uitgenomen is:

- ▶ Koelaccu's eruit halen: Koelaccu's aan de zijkant vastpakken en naar onder eruit drukken.



6 Onderhoud

6.1 Handmatig ontdooien

In het apparaat vormt zich na langere gebruiksduur een rijpresp. ijslaag.

De vorming van een rijp- resp. ijslaag wordt in de hand gewerkt door vaak de deur te openen of door warme levensmiddelen in te leggen. Een dikke ijslaag doet echter het energieverbruik stijgen. Daarom moet u het apparaat regelmatig ontdooien.

Ontdooiprocedure:



WAARSCHUWING

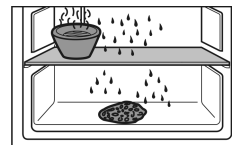
Apparaat op de verkeerde manier ontdooid!
Verwondingen en beschadigingen.

- ▶ Om het ontdooiproces te versnellen, geen mechanische hulpmiddelen of andere middelen gebruiken die niet door de fabrikant worden aanbevolen.
- ▶ Gebruik voor het ontdooien geen elektrische verwarmings- of stoomreinigingsapparaten, open vuur of ontdooisprays.
- ▶ IJs niet met scherpe voorwerpen verwijderen.

- ▶ Apparaat uitschakelen.
- ▶ Trek de stekker uit of schakel de beveiliging uit.
- ▶ Koudeaccu's boven op de ingevroren levensmiddelen plaatsen.*
- ▶ Bewaar de ingevroren levensmiddelen evt. in een diepvrieslade, en in kranten of dekens gewikkeld, op een koude plaats.
- ▶ Plaats een pan met heet, niet kokend water op een plateau in het midden.

-of-

- ▶ De twee onderste lades half met handwarm water vullen en in het apparaat plaatsen.



- ▷ Het ontdooien wordt versneld.
- ▷ Dooiwater wordt in de lades opgevangen.
- ▶ Laat de deur van het apparaat open tijdens het ontdooien.
- ▶ Losgeraakte ijsstukken uittnemen.
- ▶ Let erop, dat er geen dooiwater in de ombouw loopt.
- ▶ Indien nodig neemt u het dooiwater enkele keren op met een spons of doek.
- ▶ Het apparaat reinigen en afdrogen. (zie 6.2 Apparaat reinigen).

Storingen

6.2 Apparaat reinigen

Het apparaat regelmatig reinigen.



WAARSCHUWING

Gevaar voor verwonding en beschadiging door hete stoom! Hete stoom kan brandwonden veroorzaken en de oppervlakken beschadigen.

- ▶ Gebruik geen stoomreinigers!

LET OP

Verkeerd reinigen kan het apparaat beschadigen!

- ▶ Gebruik reinigingsmiddelen niet in geconcentreerde vorm.
- ▶ Gebruik geen schurende of krassende sponsjes of staalwol.
- ▶ Geen scherpe, schurende, zand-, chloor- of zuurhoudende schoonmaakmiddelen gebruiken.
- ▶ Gebruik geen chemische oplosmiddelen.
- ▶ Beschadig of verwijder het typeplaatje aan de binnenkant van het apparaat niet. Dit is belangrijk voor de Technische Dienst.
- ▶ Kabels of andere onderdelen niet afbreken, knikken of beschadigen.
- ▶ Laat geen reinigingswater in de afvoergoot, de ventilatieroosters en elektrische delen terecht komen.
- ▶ Gebruik zachte poetsdoeken en een allesreiniger met een neutrale pH-waarde.
- ▶ Gebruik in de binnenruimte van het apparaat alleen levensmiddelenvriendelijke reinigings- en onderhoudsproducten.

- ▶ **Apparaat uitruimen.**
- ▶ **Trek de stekker uit.**



- ▶ **Luchttoe- en -afvoerroosters** regelmatig reinigen.
 - ▷ Stof verhoogt het energieverbruik.
- ▶ **Uit- en inwendige oppervlaktes van kunststof** met lauwwarm water en een beetje afwasmiddel met de hand reinigen.
- ▶ De **laden** met lauwwarm water en een beetje afwasmiddel handmatig reinigen.
- ▶ **Andere onderdelen** met lauwwarm water en een beetje afwasmiddel met de hand reinigen.

Na het reinigen:

- ▶ Apparaat en onderdelen droogwrijven.
- ▶ Apparaat weer aansluiten en inschakelen. Wanneer de temperatuur voldoende koud is:
- ▶ de levensmiddelen er weer in leggen.

6.3 Technische Dienst

Controleer eerst of u de fout zelf kunt oplossen (zie 7 Storingen). Als dit niet het geval is, dient u contact op te nemen met de klantenservice. Het adres vindt u in bijgevoegd overzicht.

Probleem	Oorzaak	Oplossing
Het apparaat functioneert niet.	→ Het apparaat is niet ingeschakeld.	▶ Apparaat inschakelen.
	→ De stekker zit niet goed in het stopcontact.	▶ Stekker controleren.
	→ De zekering van het stopcontact is niet in orde.	▶ Zekering controleren.
De compressor blijft lopen.	→ De compressor schakelt bij een verminderde koudebehoefte over op een lager toerental. Hoewel de	▶ Dat is bij energiebesparende modellen normaal.



WAARSCHUWING

Ondeskundige reparatie!
Verwondingen.

- ▶ Reparaties en ingrepen aan het apparaat en de stroomaansluiting die niet uitdrukkelijk genoemd worden (zie 6 Onderhoud), uitsluitend door de Technische Dienst laten uitvoeren.
- ▶ Beschadigde netaansluiting alleen door de fabrikant, de klantenservice of een dergelijk gekwalificeerde persoon laten vervangen.
- ▶ Bij apparaten met stekker voor koelapparaten mag ook de klant zelf de vervanging uitvoeren.

- ▶ Apparaataanduiding Fig. 4 (1), servicenr. Fig. 4 (2) en serienr. Fig. 4 (3) van het typeplaatje aflezen. Het typeplaatje bevindt zich aan de linkerkant binnen in het apparaat.

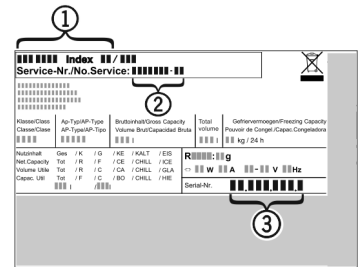


Fig. 4

- ▶ Contact opnemen met de Technische Dienst en het probleem, apparaataanduiding Fig. 4 (1), servicenr. Fig. 4 (2) en serienr. Fig. 4 (3) mededelen.
 - ▷ Dit maakt een snelle en doelgerichte service mogelijk.
 - ▶ Het apparaat gesloten laten, totdat de Technische Dienst komt.
 - ▷ De levensmiddelen blijven langer koel.
 - ▶ Trek de stekker uit het stopcontact (daarbij niet aan het snoer trekken) of de draai de zekering uit.

7 Storingen

Uw apparaat is zo ontworpen en gebouwd, dat een veilige werking en lange levensduur gegarandeerd zijn. Mocht er desondanks een storing optreden, dan svp eerst controleren of de storing door een bedieningsfout werd veroorzaakt. In dit geval moeten wij de ontstane kosten ook in de garantieperiode in rekening brengen. Volgende storingen kunt u zelf verhelpen:

Probleem	Oorzaak	Oplossing
	looptijd daardoor langer is, wordt energie bespaard.	
Een led aan de onderachterkant van het apparaat (bij de compressor) knippert regelmatig om de 15 seconden*.	→ De inverter is met een foutdiagnose led uitgevoerd.	▶ Het knipperen is normaal.
Geluiden zijn te luid.	→ Toerentalgeregelde* compressoren kunnen naar aanleiding van de verschillende draaisnelheden verschillende geluiden veroorzaken.	▶ Het geluid is normaal.
Een borrelen en klateren	→ Dit geluid komt van het koelmiddel, dat door het koelcircuit stroomt.	▶ Het geluid is normaal.
Een zacht klikken	→ Het geluid ontstaat bij het automatisch in- en uitschakelen van het koelaggregaat (de motor).	▶ Het geluid is normaal.
Een brommend geluid. Kan voor korte tijd iets luider zijn, wanneer het koelaggregaat (de motor) inschakelt.	→ Bij nieuw opgeslagen levensmiddelen of na lang geopende deur wordt het koelvermogen automatisch verhoogd.	▶ Het geluid is normaal.
	→ De omgevingstemperatuur is te hoog.	▶ Oplossing: (zie 1.2 Toepassingsgebied van het apparaat)
Trilgeluiden	→ Het apparaat staat niet vast op de vloer. Daardoor gaan voorwerpen en meubels in de buurt van het lopende koelaggregaat trillen.	▶ De inbouw controleren en eventueel het apparaat opnieuw uitlijnen.
Het apparaat is aan de buitenkant warm*.	→ De warmte van het koelmiddelcircuit wordt gebruikt om condenswater te voorkomen.	▶ Dit is normaal.
Temperatuur is niet laag genoeg.	→ De deur is niet goed gesloten.	▶ Deur van het apparaat sluiten.
	→ Niet voldoende be- en ontvluchting.	▶ Ventilatioosters vrijmaken en reinigen.
	→ De omgevingstemperatuur is te hoog.	▶ Oplossing: (zie 1.2 Toepassingsgebied van het apparaat) .
	→ Het apparaat werd te vaak of te lang geopend.	▶ Afwachten of de benodigde temperatuur weer vanzelf wordt bereikt. Zo niet, contact opnemen met de Technische Dienst (zie 6 Onderhoud) .
	→ Het apparaat staat te dicht bij een warmtebron (fornuis, verwarming enz.).	▶ Verander de standplaats van het apparaat of van de warmtebron.
	→ Het apparaat werd niet juist in de nis ingebouwd.	▶ Controleer of het apparaat juist is ingebouwd en de deur goed sluit.

8 Uitzetten

8.1 Schakel het apparaat uit

- ▶ Temperatuurregelaar *Fig. 2 (1)* met een munt naar 0 draaien.

8.2 Buiten werking stellen

- ▶ Apparaat leegmaken.
- ▶ Apparaat uitschakelen (zie 8 Uitzetten) .

- ▶ Netstekker eruit halen.
- ▶ Apparaat reinigen (zie 6.2 Apparaat reinigen) .



- ▶ Laat de deuren een stukje open staan zodat er geen onaangename geuren kunnen ontstaan.

9 Afvalverwijdering

9.1 Apparaat op afvoer voorbereiden



Li-Ion

Liebherr maakt bij sommige apparaten gebruik van batterijen. In de EU is het nu voor de consument wettelijk verplicht deze batterijen voor de afvoer van apparaten te verwijderen. Als uw apparaat batterijen bevat, wordt dit op het apparaat aangegeven.

Lampen Als u lampen zelfstandig en zonder kapot te maken kunt verwijderen, verwijder deze dan eveneens voor het voeren.

- ▶ Apparaat buiten bedrijf stellen. (zie 8.2 Buiten werking stellen)
- ▶ Apparaat met batterijen: verwijder batterijen. Beschrijving zie hoofdstuk **Onderhoud**.
- ▶ Indien mogelijk: verwijder lampen zonder deze kapot te maken.

9.2 Apparaat volgens milieuvorschriften afvoeren



Het apparaat bevat waardevolle materialen en moet gescheiden van het ongesorteerde, huishoudelijke afval worden afgevoerd.



Li-Ion



Li-Ion

Voer batterijen gescheiden van het apparaat af. Batterijen kunnen gratis worden ingeleverd bij de winkel en bij andere inleverpunten zoals het gemeentelijk depot en de chemokar.

Lampen Lever gedemonteerde lampen in bij een daarvoor bestemd inleverpunt.

Voor Duitsland: U kunt het apparaat gratis inleveren bij de milieustraat. Bij de aankoop van een nieuwe koelkast of vriezer en een verkoopoppervlak > 400 m² neemt de dealer het oude apparaat ook gratis terug.



WAARSCHUWING

Vrijkomend koudemiddel en olie!

Brand. Het gebruikte koelmiddel is milieuvriendelijk maar wel brandbaar. De gebruikte olie is ook brandbaar. Vrijkomend koelmiddel en vrijkomende olie kunnen bij hoge concentratie en in contact met een externe warmtebron ontvlammen.

- ▶ Buisleidingen van de koelmiddelkringloop en compressor niet beschadigen.
- ▶ Voer het apparaten af zonder het te beschadigen.
- ▶ Voer batterijen, lampen en het apparaat af zoals hierboven beschreven.



Liebherr-Hausgeräte Marica EOOD

4202 Radinovo

Bezirk Plovdiv

Bulgarien

home.liebherr.com