



Navodila za uporabo

Quality, Design and Innovation



[home.liebherr.com/fridge-manuals](http://home.liebherr.com/fridge-manuals)

# LIEBHERR

# Vsebina

<b>1</b>	<b>Kratek opis aparata.....</b>	<b>3</b>
1.1	Obseg dobave.....	3
1.2	Pregled aparata in opreme.....	3
1.3	Posebna oprema.....	3
1.3	Opremljanje s kolesci.....	4
1.4	Področje uporabe aparata.....	4
1.5	Emisije hrupa aparata.....	4
1.6	Skladnost.....	4
1.7	Snovi SVHC v skladu z Uredbo REACH.....	5
1.8	Zbirka podatkov EPREL.....	5
<b>2</b>	<b>Splošni varnostni napotki.....</b>	<b>5</b>
<b>3</b>	<b>Način delovanja zaslona Touch.....</b>	<b>6</b>
3.1	Krmarjenje in razlaga simbolov.....	6
3.2	Meniji.....	7
3.3	Način spanja.....	7
<b>4</b>	<b>Zagon.....</b>	<b>8</b>
4.1	Pogoji za postavitvev.....	8
4.2	Mere aparata.....	8
4.3	Transportiranje aparata.....	9
4.4	Razpakiranje naprave.....	9
4.5	Priključitev napeljave omrežnega priključka.....	9
4.6	Postavitev naprave.....	9
4.7	Poravnavanje naprave.....	9
4.8	Postavitev več naprav.....	10
4.9	Po postavitvi.....	10
4.10	Odstranjevanje embalaže v odpadke.....	10
4.11	Zamenjava tečajev vrat.....	10
4.12	Izravnava vrat.....	16
4.13	Priključitev naprave.....	16
4.14	Vklop naprave (prvi zagon).....	16
4.15	Vstavljanje opreme.....	17
4.16	Vmesna rešetka.....	17
<b>5</b>	<b>Skladiščenje.....</b>	<b>17</b>
5.1	Nasveti za shranjevanje.....	17
5.2	Časi hranjenja živil.....	17
<b>6</b>	<b>Upravljanje.....</b>	<b>18</b>
6.1	Elementi za upravljanje in prikaz.....	18
6.1.1	Prikaz stanja.....	18
6.1.2	Prikazni simboli.....	18
6.1.3	Zvočni signali.....	18
6.2	Funkcije naprave.....	19
6.2.1	Napotki za funkcije naprave.....	19
6.2.2	Vklop in izklop naprave.....	19
6.2.3	Temperatura.....	19
6.2.4	Snemanje temperature.....	19
6.2.5	Osvetlitev.....	20
6.2.6	Intenzivnost osvetlitve.....	20
6.2.7	SuperFrost.....	20
6.2.8	Zaklep zaslona.....	21
6.2.9	Opomnik za interval vzdrževanja.....	21
6.2.10	Jezik.....	21
6.2.11	Temperaturna enota.....	22
6.2.12	Svetlost zaslona.....	22
6.2.13	Povezava WLAN.....	22
6.2.14	Povezava LAN.....	23
6.2.15	Podatki o napravi.....	24
6.2.16	Obratovalne ure.....	24
6.2.17	Programska oprema.....	24
6.2.18	Odtajanje.....	25
6.2.19	Alarm na vratih.....	25
6.2.20	Svetlobni alarm.....	25
6.2.21	Demonstracijski način.....	26
6.2.22	Ponastavitev na tovarniške nastavitve.....	26
6.3	Sporočila.....	26
6.3.1	Opozorila.....	26
6.3.2	Opomniki.....	28
<b>7</b>	<b>Oprema.....</b>	<b>29</b>
7.1	Varnostna ključavnica.....	29

<b>8</b>	<b>Vzdrževanje.....</b>	<b>29</b>
8.1	Odtajanje naprave.....	29
8.2	Čiščenje aparata.....	29
<b>9</b>	<b>Pomoč strankam.....</b>	<b>30</b>
9.1	Tehnični podatki.....	30
9.2	Tehnične napake.....	31
9.3	Servisna služba.....	31
9.4	Tipška ploščica.....	31
<b>10</b>	<b>Prenehanje obratovanja.....</b>	<b>31</b>
<b>11</b>	<b>Odstranjevanje.....</b>	<b>32</b>
11.1	Aparat pripravite za odstranitev.....	32
11.2	Okolju prijazno odstranjevanje aparata.....	32
<b>12</b>	<b>Dodatne informacije.....</b>	<b>32</b>

Proizvajalec ves čas deluje v smeri nadaljnjega razvoja vseh tipov in modelov. Prosimo za razumevanje, ker si pridružujemo pravico do sprememb oblike, opreme in tehnike.



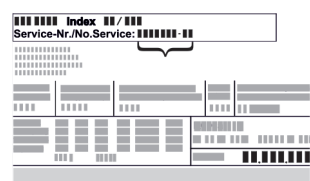
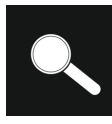



Simbol	Obrazložitev
	<b>Preberite navodila</b> Pozorno preberite navodila v tem navodilu, da boste spoznali vse prednosti vašega novega aparata.
	<b>Dodatne informacije na voljo na spletu</b> Digitalna navodila z dodatnimi informacijami in v drugih jezikih so na voljo na spletu prek kode QR na sprednji strani teh navodil ali z vnosom servisne številke na naslovu <a href="http://home.liebherr.com/fridge-manuals">home.liebherr.com/fridge-manuals</a> . Servisna številka je navedena na tipski ploščici: 
	<b>Preverjanje naprave</b> Vse dele preverite, ali so utrpeli poškodbe med transportom. V primeru reklamacij se obrnite na trgovca ali na službo za stranke.
	<b>Odstopanja</b> Navodila so veljavna za več modelov, odstopanja so mogoča. Poglavja, ki veljajo samo za določene modele, so označena z zvezdico (*).
	<b>Navodila za ravnanje in rezultati ravnanja</b> Navodila za ravnanje so označena z ▶. Rezultati ravnanja so označeni z ▷.
	<b>Videoposnetki</b> Videoposnetki o aparatih so na voljo na kanalu YouTube za gospodinjske aparate Liebherr-Hausgeräte.

Fig. Simbolična slika

Ta navodila za uporabo veljajo za:

- FFPSvg 1402
- FFPSvg 6501

## 1 Kratek opis aparata

### 1.1 Obseg dobave

Vse dele preverite, ali so utrpeli poškodbe med transportom. V primeru reklamacij se obrnite na trgovca ali na servisno službo. (glejte 9.3 Servisna služba)

Pošiljka se sestavlja iz naslednjih delov:

- Samostoječi aparat
- Oprema \*
- Montažni material \*
- Navodila za uporabo
- Servisna brošura
- Certifikat kakovosti \*
- Omrežni kabel

### 1.2 Pregled aparata in opreme

FFPSvg 6501

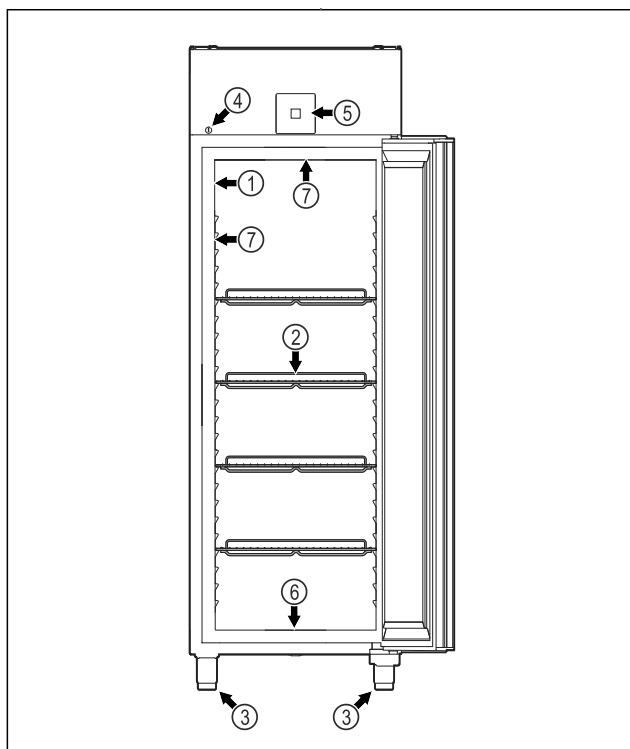


Fig. 1 Simbolična slika

- |                       |   |
|-----------------------|---|
| (1) Tipska ploščica   | (5) Upravljalni elementi in prikazovalnik temperature |
| (2) Prekrivne rešetke | (6) Odtočna odprtina za čistilno vodo                 |
| (3) Nastavljive noge  | (7) Notranja osvetlitev *                             |
| (4) Ključavnica       |   |

FFPSvg 1402

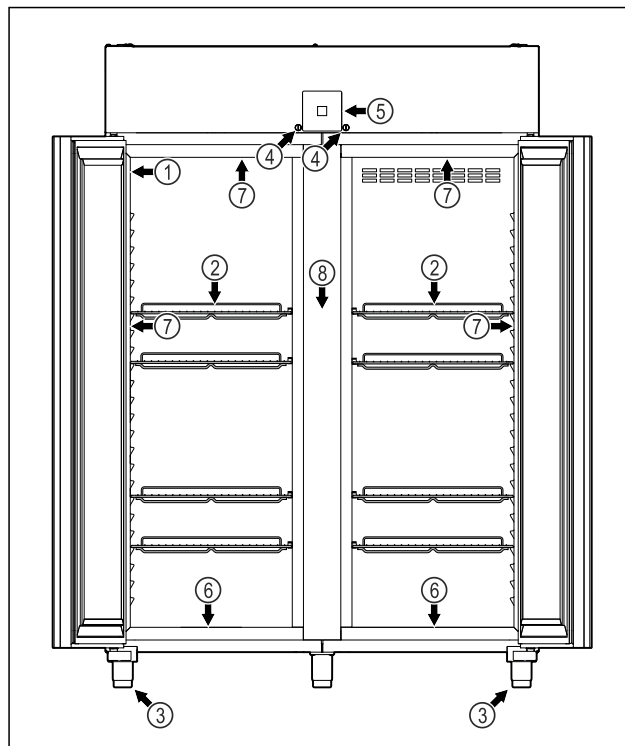


Fig. 2 Simbolična slika

- |                       |   |
|-----------------------|---|
| (1) Tipska ploščica   | (5) Upravljalni elementi in prikazovalnik temperature |
| (2) Prekrivne rešetke | (6) Odtočna odprtina za čistilno vodo                 |
| (3) Nastavljive noge  | (7) Notranja osvetlitev *                             |
| (4) Ključavnica       | (8) Vmesna rešetka                                    |

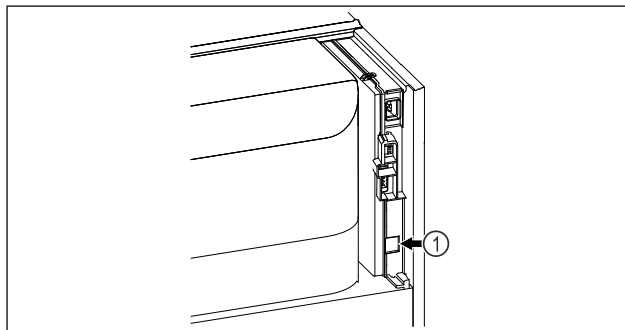


Fig. 3 Simbolična slika

- (1) Vmesnik LAN

### 1.3 Posebna oprema

#### Nasvet

Pribor lahko kupite pri servisni službi (glejte 9.3 Servisna služba) in v trgovini Liebherr-Hausgeräte na spletni strani [home.liebherr.com/shop/de/deu/zubehor.html](http://home.liebherr.com/shop/de/deu/zubehor.html).

#### SmartModule

V napravo je mogoče vgraditi modul SmartModule.

Pri tem gre za vmesnik za WLAN/LAN, ki omogoča vzpostavitev povezave med napravo in zunanjim dokumentacijskim in alarmnim sistemom, kot je npr. Liebherr SmartMonitoring.

Liebherr SmartMonitoring Dashboard ni na voljo v vseh državah. Razpoložljivost preverite s kodo QR ob vnosu svojega modela (glejte 6.2.13 Povezava WLAN).

# Kratek opis aparata

## 1.3 Opremljanje s kolesci



### NEVARNOST

Opremljanje nastavljevih nog s kolesci!  
Nevarnost telesnih poškodb in materialne škode zaradi prevrnitve. Obstajajo naprave, ki se jih lahko upravlja samo z nastavljivimi nogami.

- ▶ Naprave **ne** uporabljajte na kolescih.
- ▶ Upoštevajte seznam v nadaljevanju.

Naprave, pri katerih nastavljivih nog <b>ne</b> smete zamenjati s kolesci:
FRPSvg 1412
FRPSvh 1412
FRPSrh 1412



### NEVARNOST

Opremljanje nastavljevih nog s kolesci!  
Nevarnost telesnih poškodb in materialne škode zaradi prevrnitve. Če izvedete predelavo na kolesca, morate upoštevati montažni položaj kolesc.

- ▶ Namestite krmilna kolesca na sprednjo stran naprave.
- ▶ Namestite podporna kolesca na hrbtno stran naprave.
- ▶ Upoštevajte seznam v nadaljevanju.

Naprave, pri katerih je treba upoštevati montažni položaj kolesc:
FRPSvg 6511
FRPSvh 6511
FRPSrh 6511

## 1.4 Področje uporabe aparata

### Predvidena uporaba

Ta zamrzovalna omara je primerna za shranjevanje zamrznjenih živil. Ta naprava ni namenjena razstavljanju živil oziroma strankam, da bi same jemale živila iz nje.

Aparat je primeren za uporabo v zaprtih prostorih.

Katera koli druga uporaba ni dovoljena.

### Predvidljiva napačna uporaba

Naslednji načini uporabe so izrecno prepovedani:

- Shranjevanje in hlajenje:
  - kemično nestabilnih, gorljivih ali jedkih snovi
  - zdravil, krvne plazme, laboratorijskih preparatov in podobnih snovi in izdelkov v skladu z direktivo o medicinskih pripomočkih 2007/47/ES
- Uporaba v eksplozijsko ogroženih območjih

- Uporaba na prostem ali v vlažnih območjih in območjih, izpostavljenih vodnim curkom
- Uporaba v domačem okolju, pri čemer v takih okoljih ni mogoče zagotoviti ustrezne zaščite radijskih sprejemnikov.\*

Nepredvidena uporaba aparata lahko privede do poškodb ali uničenja shranjenih živil.

### Klimatski razredi

Klimatski razred, v katerega spada vaš aparat, je natisnjen na tipski ploščici.

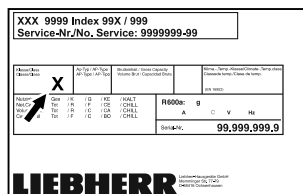


Fig. 4 Tipska ploščica

(X) Ta klimatski razred navaja, pri katerih temperaturah okolice lahko naprava varno deluje.

Klimatski razred (X)	Najv. temperatura prostora	Najv. rel. zračna vlaga
3	+25 °C	60 %
4	+30 °C	55 %
5	+40 °C	40 %
7	+35 °C	75 %

### Nasvet

Najnižja dovoljena temperatura prostora na mestu postavite je +10 °C.

Pri mejnih pogojih se lahko na steklenih vratih (glede na opremo) in stranicah začne nabirati kondenzat.

Priporočena nastavitve temperature:	
Temperaturni razred (Z)	Nastavitev temperature
L1	-18 °C
M1	+5 °C

## 1.5 Emisije hrupa aparata

Z A vrednotena raven emisije zvočnega hrupa med delovanjem naprave je nižja od 70 dB(A) (reč. moč emisije 1 pW).

## 1.6 Skladnost

Tesnjenje krogotoka hladilnega sredstva je preizkušeno. Naprava ustreza zadevnim varnostnim predpisom.

Izjava EU o skladnosti	
Proizvajalec/izdajatelj:	LIEBHERR-HAUSGERÄTE LIENZ GMBH

## Izjava EU o skladnosti

Naslov: A-9900 Lienz, Dr. Hans Liebherr Straße 1

Opisani izdelek je skladen s predpisi naslednjih evropskih direktiv in uredb:

(EU) 2019/2020, (EU) 2015/1095, (EU) 2015/1094, (EU) 2017/1369, 2006/42/EC, 2014/30/EU, 2009/125/EC, 2011/65/EU

Celotno besedilo izjave EU o skladnosti je na voljo na spletnem mestu: [www.liebherr.com](http://www.liebherr.com)

## 1.7 Snovi SVHC v skladu z Uredbo REACH

Kliknite to povezavo, če želite preveriti, ali vaš aparat vključuje snovi SVHC v skladu z Uredbo REACH [home.liebherr.com/de/deu/de/liebherr-erleben/nachhaltigkeit/umwelt/scip/scip.html](http://home.liebherr.com/de/deu/de/liebherr-erleben/nachhaltigkeit/umwelt/scip/scip.html)

## 1.8 Zbirka podatkov EPREL

Od 1. marca 2021 bodo podatki o oznaki porabe energije in okoljevarstvenih zahtevah na voljo v evropski zbirki podatkov o izdelkih (EPREL). Zbirka podatkov o izdelkih je na voljo na naslovu <https://eprel.ec.europa.eu/>. Pozvani boste, da vnesete oznako modela. Oznaka modela je navedena na tipski ploščici.

## 2 Splošni varnostni napotki

Ta navodila za uporabo skrbno hranite, tako da jih lahko kadar koli znova preberete.

Če aparat izročite naslednjemu imetniku, mu izročite tudi navodila za uporabo.

Za pravilno in varno uporabo aparata pred uporabo skrbno preberite ta navodila za uporabo. Vedno upoštevajte navodila, varnostne napotke in opozorila, navedena v njih. Ti razdelki so pomembni za varno in brezhibno inštalacijo in uporabo aparata.

### Nevarnosti za uporabnika:

- Otroci od 8 leta dalje, osebe z zmanjšanimi fizičnimi, senzoričnimi ali psihičnimi sposobnostmi, osebe, ki imajo pomanjkanje znanja in izkušenj, lahko napravo uporabljajo takrat, ko so pod nadzorom ali pa so bili poučeni o varni uporabi naprave ter razumejo možne nevarnosti uporabe. Otroci se z napravo ne smejo igrati. Čiščenja in vzdrževanja s strani uporabnika otroci ne smejo izvajati brez nadzorstva.
- Vtičnica mora biti lahko dostopna, da lahko napravo v skrajnem primeru hitro odklopite z električnega omrežja. Biti mora izven območja zadnjega dela naprave.
- Ko želite napravo izklopiti iz električnega omrežja, vedno primite za vtič. Ne vlecite za kabel.

- V primeru napake izvlecite vtič ali izključite varovalko.
- **OPOZORILO:** Ne poškodujte omrežnega priključnega voda. Naprave ne uporabljajte s poškodovano napeljavo.
- **OPOZORILO:** Večdelne vtičnice/razdelilniki in druge elektronske naprave (npr. halogenski transformatorji) ne smejo biti nameščeni in aktivirani na zadnji strani aparata.
- **OPOZORILO:** Poskrbite, da odprtine za prezračevanje v ohišju naprave ali vgradnem ohišju niso blokirane.
- Popravila in posege na aparatu lahko opravlja samo servisna služba ali drugi za to izšolani strokovnjaki.
- Napravo montirajte, priključite in odvrzite le v skladu z navodili.

### Nevarnost požara:

- Vsebovano hladilno sredstvo (podatki na tipski ploščici) je okolju prijazno, a vnetljivo. Izhajajoče hladilno sredstvo se lahko vname.
  - **OPOZORILO:** Ne poškoduje hladilnega tokokroga.
  - V notranjosti aparata ne uporabljajte virov vžiga.
  - **OPOZORILO:** V notranjosti hladilnika ne uporabljajte električnih naprav, ki jih proizvajalec ni priporočil.
  - Če uhaja hladilno sredstvo: Odstranite odprt ogenj ali druge vire vžiga v bližini postavitve naprave. Prostor dobro prezračite. Obvestite servisno službo.
- Naprave ne uporabljajte v bližini eksplozivnih plinov.
- V bližini naprave ne hranite oz. postavljajte bencina ali drugih vnetljivih plinov in tekočin.
- V napravi ne uporabljajte eksplozivnih snovi, kot na primer vsebnikov aerosolov z vnetljivim pogonskim plinom. Takšna razpršila boste razpoznali po natisnjeni navedbi vsebine ali po simbolu za vnetljive snovi. Morebitno uhajajoči plini se lahko zaradi električnih podsklopov vnamejo.
- Prižgane sveče, svetilke in druge predmete z odprtim ognjem držite proč od aparata, da ne pride do vžiga.
- Alkoholne pijače in druge posode, ki vsebujejo alkohol, hranite le trdno zaprte. Morebitno uhajajoč alkohol se lahko zaradi električnih podsklopov vname.

# Način delovanja zaslona Touch

## Nevarnost padca ali prevrnitve:

- Podstavkov, predalov, vrat itn. ne uporabljajte kot stopnico in se nanje ne naslanjajte.

## Nevarnost omrzlin, občutka odrevenelosti in bolečin:

- Preprečujte daljši stik kože z mrzlo površino ali ohlajena/zamrznjena živila ali poskrbite za ustrezne zaščitne ukrepe, npr. nosite rokavice.

## Nevarnost telesnih in materialnih poškodb:

- **OPOZORILO:** Za pospeševanje postopka odmrzovanja ne uporabljajte nobenih drugih mehanskih naprav ali sredstev, ki jih proizvajalec ni priporočil.
- **OPOZORILO:** Nevarnost telesnih poškodb zaradi električnega udara! Pod pokrovom se nahajajo deli, ki so pod napetostjo. LED notranjo osvetlitev lahko zamenja ali popravlja samo servisna služba ali za to šolano strokovno osebje.
- **OBVESTILO:** Naprava lahko obratuje le z originalno dodatno opremo proizvajalca ali opremo drugih ponudnikov, ki jo je odobril proizvajalec. Uporabnik prevzema tveganje pri uporabi neoriginalne dodatne opreme.

## Nevarnost stiska:

- Pri odpiranju in zapiranju vrat se ne dotikajte tečajev. Lahko ukleščite prste.

## Usposobljenost strokovnega osebja:

Strokovnjaki so tiste osebe, ki zaradi svoje strokovne izobrazbe, znanja in izkušenj ter poznavanja zadevnih standardov lahko razsodijo o delih, ki so jim bila zaupana, ter taka dela izvajajo. Strokovnjaki morajo izmeti izobrazbo, usposabljanje in pravico za delo na stroju.

## Simboli na aparatu:



Simbol se lahko nahaja na kompresorju. Nanaša se na olje v kompresorju in opozarja na naslednjo nevarnost: **Lahko je smrtno, če ga pogoltnete ali če vdre v dihalne poti.** Ta napotek je pomemben samo za recikliranje. V normalnem načinu ne obstaja nobena nevarnost.



**OPOZORILO:** Nevarnost požara/vnetljivi materiali. Simbol se nahaja na kompresorju in označuje nevarnost vnetljivih snovi. Nalepke ne odstranite.



Takšno ali podobno nalepko boste lahko našli na zadnji strani naprave. Opozarja na to, da so v vratih in/ali v ohišju vakuumski izolacijski paneli (VIP) ali perlitovi paneli. Ta napotek je pomemben samo za recikliranje. Nalepke ne odstranite.



**OPOZORILO: Hladna površina!** Dotikajte se jo samo s primerno zaščito za roke.

Takšno ali podobno nalepko boste lahko našli na napravi in kaže nevarnost ozeblin.

## Upoštevajte opozorila in nadaljnje specifične napotke v drugih poglavjih:

	<b>NEVAR-NOST</b>	Označuje neposredno nevarno situacijo, katere posledica je lahko smrt ali težke telesne poškodbe, če je ne preprečite.
	<b>OPOZO-RILO</b>	Označuje nevarno situacijo, katere posledica je lahko smrt ali težke telesne poškodbe, če je ne preprečite.
	<b>POZOR</b>	Označuje nevarno situacijo, katere posledica so lahko lažje ali srednje telesne poškodbe, če je ne preprečite.
	<b>OBVE-STILO</b>	Označuje nevarno situacijo, katere posledica je lahko materialna škoda, če je ne preprečite.
	<b>Nasvet</b>	Označuje uporabne napotke in namige.

## 3 Način delovanja zaslona Touch

Napravo upravljate z zaslonom Touch. Z zaslonom Touch (v nadaljevanju imenovan »zaslon«) izbirate funkcije naprave, tako da se jih dotaknete. Če 10 sekund na zaslonu ne izvedete nobenega ukrepa, se ta preklopi nazaj v nadrejeni meni ali neposredno na prikaz stanja.

### 3.1 Krmarjenje in razlaga simbolov

Na slikah se uporablja različne simbole za krmarjenje z zaslonom. Ti simboli so opisani v preglednici v nadaljevanju.

Simbol	Opis
	<b>Pritisnite navigacijsko puščico naprej:</b> V meniju se pomaknete za en korak naprej.
	<b>Pritisnite navigacijsko puščico nazaj:</b> V meniju se pomaknete za en korak nazaj.
	<b>Pritisnite navigacijsko puščico nazaj za 3 sekunde:</b> V glavnem meniju ali iz nastavitvenega menija preklopite nazaj na prikaz stanja.



Simbol	Opis
	<b>Navigacijsko puščico pritisnite večkrat zapored:</b> V meniju se pomaknite do zelene funkcije.
	<b>Pritisnite simbol za potrditev:</b> Aktiviranje/deaktiviranje funkcije. Odprite podmeni.
	<b>Pritisnite simbol za potrditev v povezavi s simbolom za premik nazaj:</b> Pomaknite se za eno raven menija nazaj.
	<b>Puščica z uro:</b> Do naslednjega prikaza na zaslonu traja več kot 10 sekund.
	<b>Puščica z navedbo ure:</b> Do naslednjega prikaza na zaslonu traja navedeni čas.
	<b>Odprite simbol »nastavitveni meni«:</b> Premaknete se do nastavitvenega menija in odprite nastavitveni meni. Če je potrebno: V nastavitvenem meniju se pomaknite do zelene funkcije. (glejte 3.2.1 Odprite nastavitveni meni)
	<b>Odprite simbol »napredni meni«:</b> Premaknete se do naprednega menija in odprite napredni meni. Če je potrebno: V naprednem meniju se pomaknite do zelene funkcije. (glejte 3.2.2 Odprite napredni meni)
V 10 sekundah ni nobenega dejanja	Če 10 sekund na zaslonu ne izvedete nobenega ukrepa, se ta preklopi nazaj v nadrejeni meni ali neposredno na prikaz stanja.
Odprite vrata in jih znova zaprite	Če odprete vrata in jih takoj zopet zaprete, se prikaz preklopi naravnost nazaj na prikaz stanja.

Opomba: Slike zaslona so prikazane z angleškimi izrazi.

## 3.2 Meniji

Funkcije naprave so razporejene v različne menije.

Meni	Opis
Glavni meni	Ko napravo vklopite, se samodejno znajdete v glavnem meniju. Od tukaj se pomikate do najpomembnejših funkcij naprave, nastavitvenega menija in naprednega menija.

Meni	Opis
	Nastavitveni meni vsebuje nadaljnje funkcije naprave za nastavljanje vaše naprave. (glejte 3.2.1 Odprite nastavitveni meni)
	Napredni meni vsebuje posebne funkcije naprave za nastavljanje vaše naprave. Dostop do razširjenega menija je zaščiten s številčno kodo <b>151</b> . (glejte 3.2.2 Odprite napredni meni)

### 3.2.1 Odprite nastavitveni meni

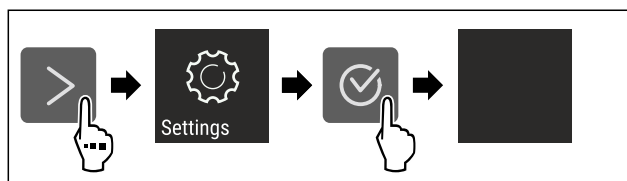


Fig. 5 Simbolična slika

- ▶ Izvedite korake, ki so prikazani na sliki.
- ▷ Nastavitveni meni je odprt.
- ▶ Če je potrebno: Pomaknite se do zelene funkcije.

### 3.2.2 Odprite napredni meni

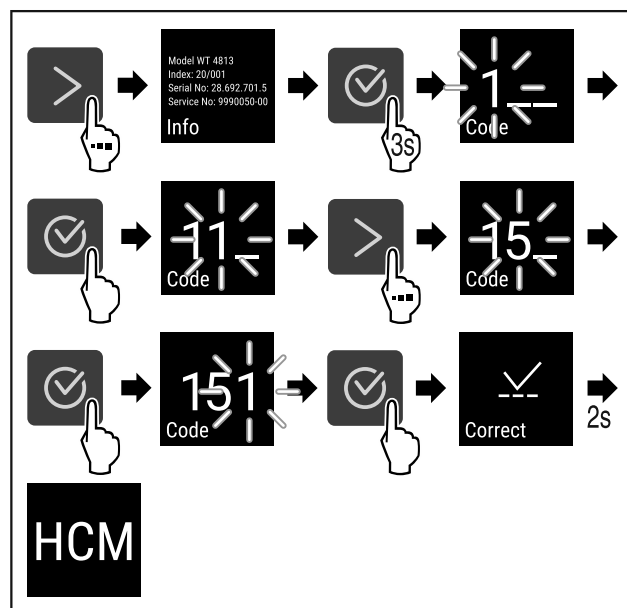


Fig. 6 Dostop s številčno kodo **151**

- ▶ Izvedite korake, ki so prikazani na sliki.
- ▷ Napredni meni je odprt.
- ▶ Če je potrebno: Pomaknite se do zelene funkcije.

## 3.3 Način spanja

Če se zaslona ne dotaknete 1 minuto, se preklopi način spanja. V načinu spanja je svetlost prikazovanja zatemnjena.

### 3.3.1 Izhod iz načina spanja

- ▶ Pritisnite katero koli tipko za krmarjenje.
- ▷ Način spanja se konča.

## 4 Zagon

### 4.1 Pogoji za postavitvev



#### OPOZORILO

Nevarnost požara zaradi vlage!

Če deli, ki so pod napetostjo, ali omrežni priključki postanejo vlažni, lahko pride do kratkega stika.

- ▶ Aparat je narejen za uporabo v zaprtih prostorih. Aparata ne postavljajte na prosto ali na vlažna območja in na območja, kjer škropi voda.

#### 4.1.1 Mesto postavitve



#### OPOZORILO

Uhajanje hladilnega sredstva in olja!

Požar. Vsebovano hladilno sredstvo je okolju prijazno, a vnetljivo. Vsebovano olje je vnetljivo. Uhajavo hladilno sredstvo in olje se lahko v primeru večje koncentracije in v stiku z zunanjim virom toplote vnameta.

- ▶ Ne poškodujte cevi obtoka hlajenja in kompresorja.

- Naprave ne postavljajte na mesta, ki so neposredno izpostavljena sončnim žarkom, poleg štedilnika, poleg ogrevalnih in podobnih naprav.
- Optimalni kraj za postavitvev je suh in dobro prezračen prostor.
- Če bo naprava stala v zelo vlažnem okolju, lahko na zunanji strani aparata nastaja kondenzat. Vedno pazite na dobro prezračevanje in odzračevanje v prostoru!
- Več kot je hladilnega sredstva v aparatu, tem večji mora biti prostor, v katerem je aparat postavljen. V premajhnih prostorih lahko ob puščanju nastane gorljiva mešanica plina in zraka. Prostor, v katerega boste postavili napravo, mora imeti za vsakih 8 g hladilnega sredstva prostornino vsaj 1 m<sup>3</sup>. Podatki o vsebovanem hladilnem sredstvu se nahajajo na nazivni ploščici v notranjosti naprave.
- Tla na kraju postavitvev morajo biti vodoravna in ravna.
- Mesto postavitvev mora imeti zadostno nosilnost za težo naprave, vključno z največjo dovoljeno napolnjenostjo. (glejte 9.1 Tehnični podatki)
- Uporaba v eksplozijsko ogroženih območjih ni dovoljena.

#### 4.1.2 Električni priključek



#### OPOZORILO

Nevarnost požara zaradi nepravilne postavitve!

Če se električni kabel ali vtič dotika hrbtni strani aparata, lahko vibracije aparata poškodujejo omrežni kabel ali vtič tako, da pride do kratkega stika.

- ▶ Ko postavljate aparat, pazite, da pod aparatom ni ukleščen omrežni kabel.
- ▶ Napravo namestite tako, da se je vtiči ali električni kabli ne dotikajo.
- ▶ V vtičnice na hrbtni strani aparata ne priključujte nobenega drugega aparata.
- ▶ Večdelne vtičnice/razdelilniki in druge elektronske naprave (npr. halogenski transformatorji) **ne** smejo biti nameščeni in aktivirani na zadnji strani aparata.

### 4.2 Mere aparata

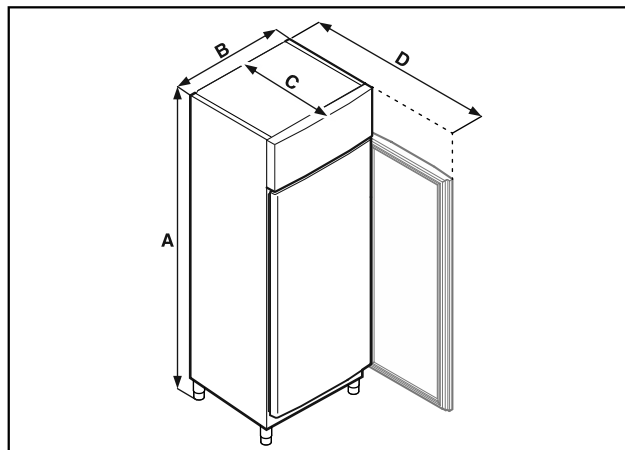


Fig. 7 Simbolična slika

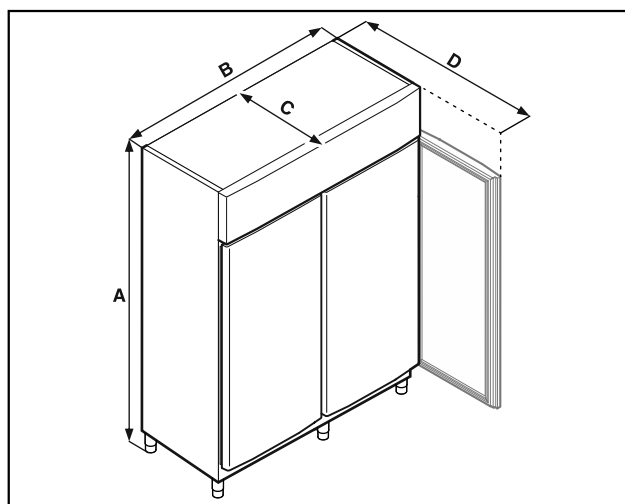


Fig. 8 Simbolična slika

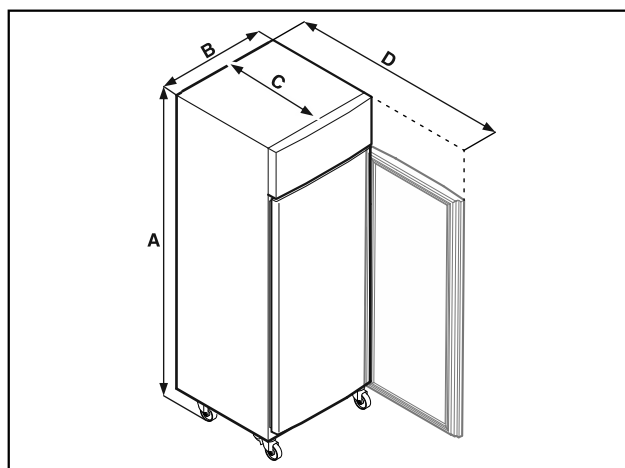


Fig. 9 Simbolična slika



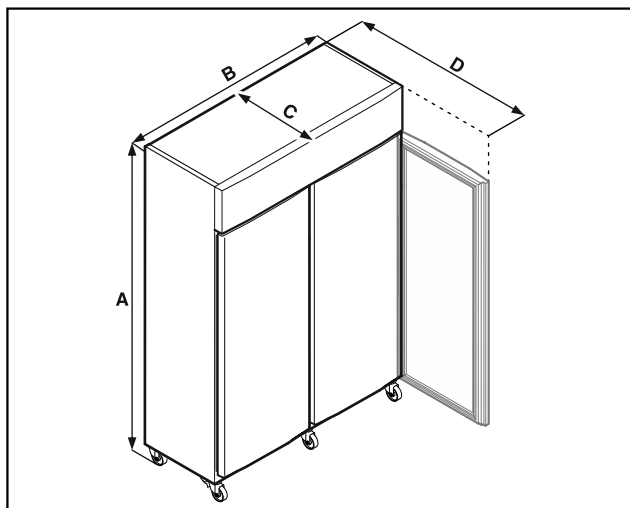


Fig. 10 Simbolična slika

	FFPSvg 1402	FFPSvg 6501
<b>A</b>	Noge: 2115 mm Kolesca: 2150 mm	Noge: 2115 mm Kolesca: 2150 mm
<b>B</b>	1427 mm	697 mm
<b>C</b>	867 mm	867 mm
<b>D</b>	1500 mm	1500 mm

**A** = višina naprave vključno z nogami (minimalno)/kolesci

**B** = širina naprave brez ročaja

**C** = globina naprave brez ročaja

**D** = globina naprave pri odprtih vratih

### 4.3 Transportiranje aparata



#### NEVARNOST

Nevarnost telesnih poškodb in materialne škode, ker je naprava težka!

- ▶ Napravo vedno transportirajte z vsaj dvema osebama.



#### NEVARNOST

Nevarnost telesnih poškodb in materialne škode zaradi prevrnitve naprave!

- ▶ Pazite na neravna tla in rampe pri transportu naprave.

#### Pri transportu naprave upoštevajte:

- ▶ Aparat transportirajte stoje.
- ▶ Če je potrebno: Naprave z dvema vrati za potrebe transporta razstavite.

#### Pri prvem zagonu:

- ▶ Transportirajte zapakirano napravo.

#### Pri transportu naprave po prvem zagonu (npr. ob selitvi ali čiščenju):

- ▶ Izpraznite napravo.
- ▶ Zavarujte vrata pred neželenim odpiranjem.

### 4.4 Razpakiranje naprave

- ▶ Preverite, ali sta naprava in embalaža utrpela poškodbe med transportom. Če opazite kakršno koli škodo, se takoj obrnite na dobavitelja. Naprave ne priključite na napajalno napetost.
- ▶ Odstranite ves embalažni material z zadnje strani ali stranskih sten naprave, ki bi onemogočal pravilno namestitev oz. prezračevanje in odzračevanje naprave.

### 4.5 Priključitev napeljave omrežnega priključka

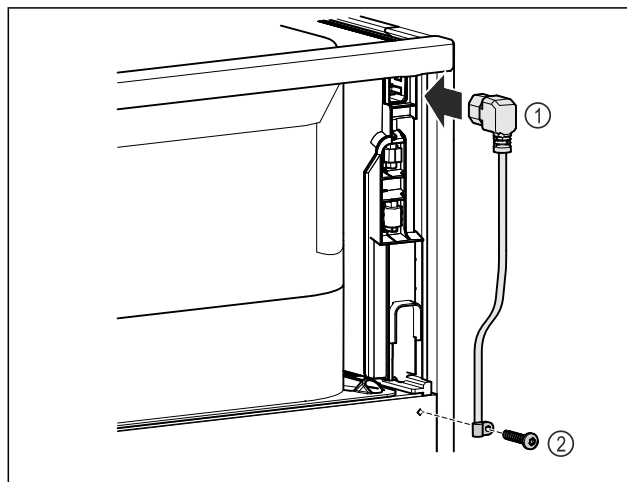


Fig. 11

- ▶ Vtičnica hladilne naprave napeljave omrežnega priključka Fig. 11 (1) na zadnji strani naprave.
- ▶ Namestite element za sproščanje napetosti. Fig. 11 (2)

### 4.6 Postavitev naprave



#### POZOR

Nevarnost telesnih in materialnih poškodb!

- ▶ Pri postavitvi naprave naj sodelujeta dve osebi.



#### POZOR

Nevarnost telesnih in materialnih poškodb!

Vrata se lahko zadenejo ob steno in se tako poškodujejo. Pri steklenih vratih lahko pride do telesnih poškodb zaradi razbitega stekla.

- ▶ Vrata zavarujte pred udarjanjem ob steno. Na steno namestite omejevalo za vrata, npr. iz filca.

- ▶ Vse zahtevane komponente (npr. omrežni kabel) priključite na hrbtni strani naprave in jih speljite v stran.

#### Nasvet

Kabli se lahko prelomijo ali poškodujejo!

- ▶ Pazite, da kabla med potiskanjem ne stisnete.

- ▶ Razdalja med zgornjim robom naprave in stropom prostora mora biti vsaj 300 mm.

### 4.7 Poravnavanje naprave

#### OBVESTILO

Deformacija ohišja naprave in vrata se ne zaprejo.

- ▶ Napravo poravnajte vodoravno in navpično.
- ▶ Neravnine na tleh izravnajte z nastavitvenimi nožicami.



#### OPOZORILO

Nepravilna nastavitve višine nastavitvene noge!

Hujše telesne poškodbe ali celo smrt. Zaradi napačne nastavitve višine se lahko sprosti spodnji del nastavitvene noge in naprava se lahko prevrne.

- ▶ Nastavitvene noge ne izvlecite prekomerno.

# Zagon

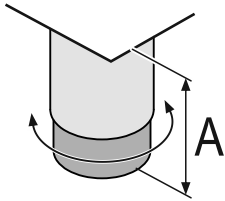


Fig. 12 Nastavljivo nogo je mogoče nastaviti od  $A = 115 \text{ mm}$  (4 1/2 in) do  $175 \text{ mm}$  (6 7/8 in).\*

## Dvignite napravo:

- ▶ Nastavitveno nogo obračajte v smeri urinega kazalca.

## Spustite napravo:

- ▶ Nastavitveno nogo obračajte v nasprotni smeri urinega kazalca.

## 4.8 Postavitev več naprav

### OBVESTILO

Nevarnost poškodb zaradi kondenzirane vode med stranskimi stenami!

- ▶ Naprave ne postavite neposredno poleg drugega hladilnika.
- ▶ Zagotovite razdaljo 3 cm med napravami.
- ▶ Več naprav postavite drugo ob drugo le pri temperaturah do  $35 \text{ }^\circ\text{C}$  in 65 % zračne vlage.
- ▶ Pri visoki zračni vlagi povečajte razdaljo med napravami.

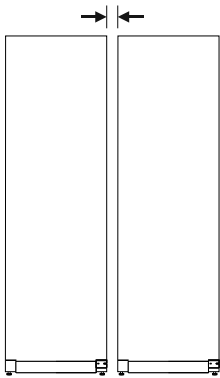


Fig. 13 Postavitev Side-by-Side

### Nasvet

Komplet Side-by-Side je na voljo kot dodatna oprema pri servisni službi Liebherr. (glejte 9.3 Servisna služba)

## 4.9 Po postavitvi

- ▶ Odstranite zaščitne folije.\*
- ▶ Očistite napravo. (glejte 8.2 Čiščenje aparata)
- ▶ Po potrebi: dezinficirajte aparat.
- ▶ Shranite račun in ob servisnih storitvah pripravite podatke o aparatu in trgovcu.

## 4.10 Odstranjevanje embalaže v odpadke



### OPOZORILO

Nevarnost zadušitve z embalažnim materialom in folijami!  
▶ Otroci naj se ne igrajo z embalažnim materialom

Embalaža je izdelana iz materialov, ki se lahko predelajo:

- valoviti karton/karton
- deli iz penastega polistirena
- folije in vrečke iz polietilena

- povezovalni trakovi iz polipropilena
- leseni okvir z žebli in s ploščo iz polietilena\*
- ▶ Embalažni material odnesite na mesta za sortiranje odpadkov.

## 4.11 Zamenjava tečajev vrat

### 4.11.1 Varnostni napotki



### OPOZORILO

Nevarnost poškodb zaradi nestrokovne zamenjave tečaja vrat!

- ▶ Pustite, da tečaj vrat zamenjajo samo strokovno osebje.



### OPOZORILO

Nevarnost telesnih poškodb in materialne škode zaradi velike teže vrat!

- ▶ Predelave se lotite le, če lahko dvignete 45 kg.
- ▶ Izvedite predelavo samo če sta na voljo dve osebi.

### OBVESTILO

Deli, ki so pod napetostjo!

Poškodbe električnih sestavnih delov.

- ▶ Izvlecite omrežni vtič, preden izvedete menjavo tečaja vrat.

### 4.11.2 Orodje



### 4.11.3 Odpiranje pokrova agregata

- ▶ Odprite vrata.

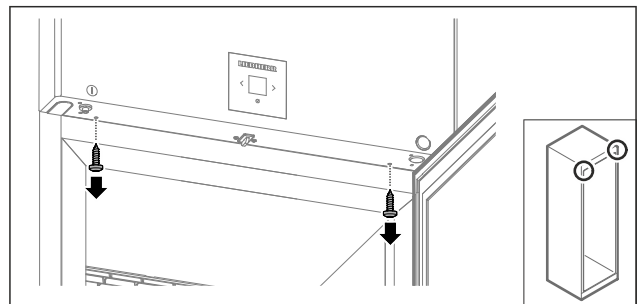


Fig. 14

- ▶ Odstranite vijake.

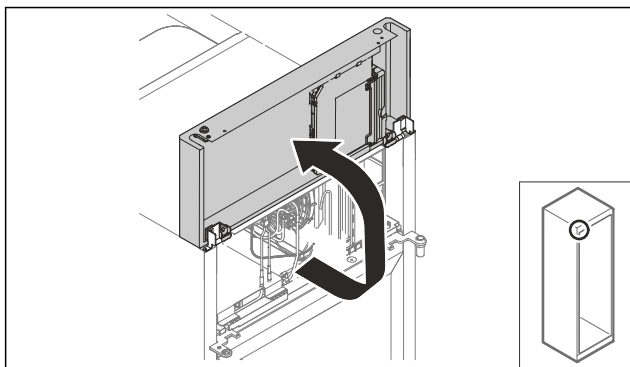


Fig. 15

- ▶ Dvignite pokrov agregata.
- ▶ Pridržite pokrov.

-ali-

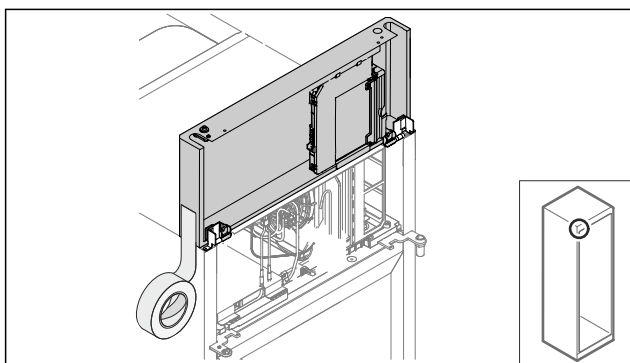


Fig. 16

- ▶ Fiksirajte pokrov.

## 4.11.4 Demontaža vrat

### 4.11.4 Demontaža vrat (vrata s peno)

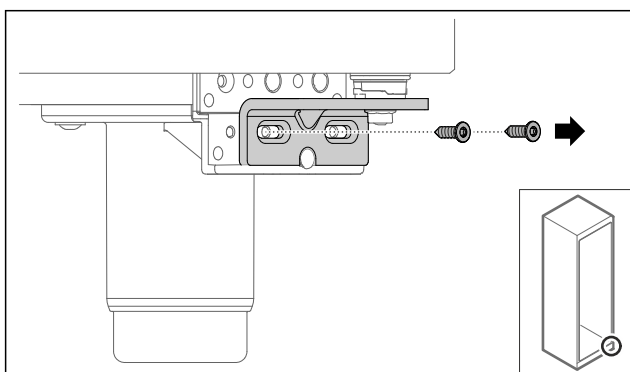


Fig. 17

- ▶ Odstranite vijake.

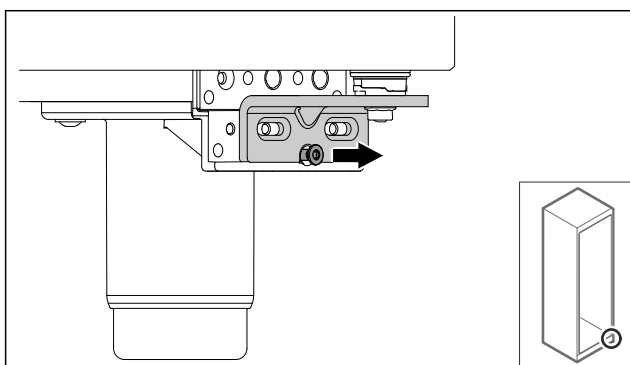


Fig. 18

- ▶ Odvijte vijak.

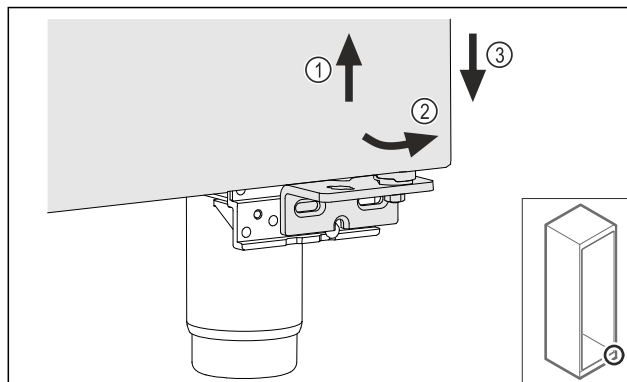


Fig. 19

- ▶ Vrata rahlo dvignite Fig. 19 (1) in jih spodaj nagnite Fig. 19 (2) ter spustite Fig. 19 (3).
- ▶ Vrata odložite na mehko podlago.
- ▷ Vrata s peno so demontirana.

### 4.11.5 Prilagoditev spodnjega zapiralnega sistema

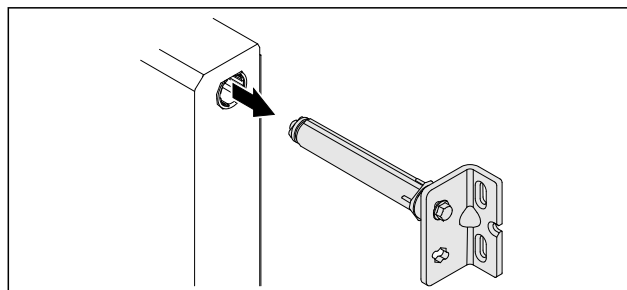


Fig. 20

- ▶ Spodnji kotnik tečaja vrat izvlecite iz vrat.

### OBVESTILO

Nevarnost telesnih poškodb zaradi napete vzmeti!

- ▶ Ne razstavite sistema za zaklepanje vrat Fig. 21 (1).

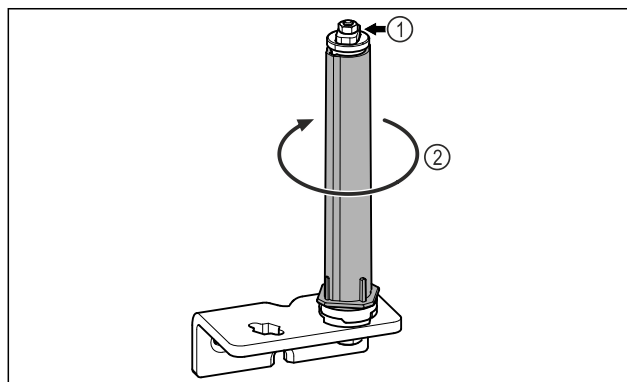


Fig. 21

- ▶ Obračajte zaporni sistem Fig. 21 (2), dokler ne klikne.
- ▷ Napetost sistema za zaklepanje je sproščena.

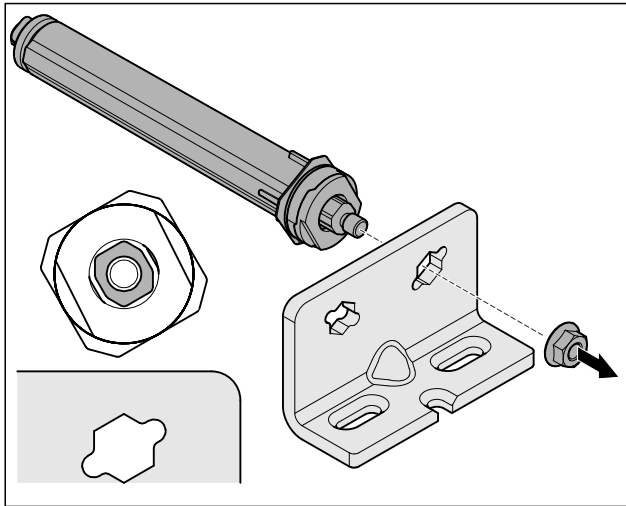


Fig. 22 Desni omejevalnik

- ▶ Odvijte matico.

### Nasvet

Napačna razporeditev podložk za nastavljanje višine. Matice ni več mogoče dovolj pritrditi.

- ▶ Podložka se mora zaskočiti na spodnji strani zapiralnega sistema.

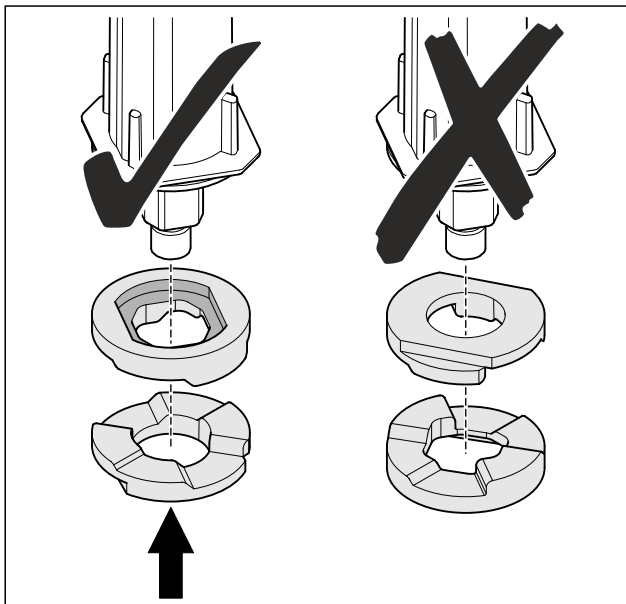


Fig. 23

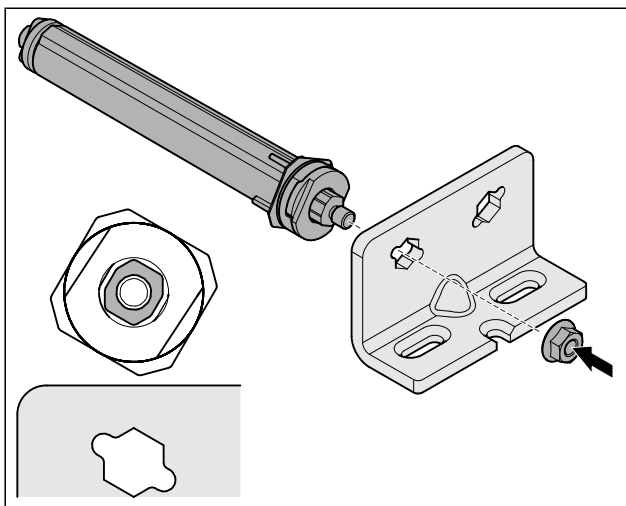


Fig. 24 Levi omejevalnik

- ▶ Prestavite zapiralni sistem in ga privijte. Pazite na usmerjenost zapiralnega sistema.
- ▷ Spodnji zapiralni sistem je prilagojen.

### 4.11.6 Prilagoditev zgornjega zapiralnega sistema

### 4.11.6 Prilagoditev zgornjega zapiralnega sistema (vrata s peno)

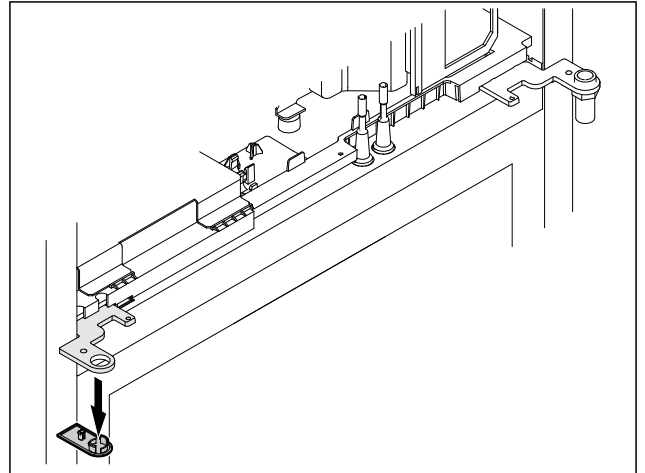


Fig. 25

- ▶ Odstranite pokrov.

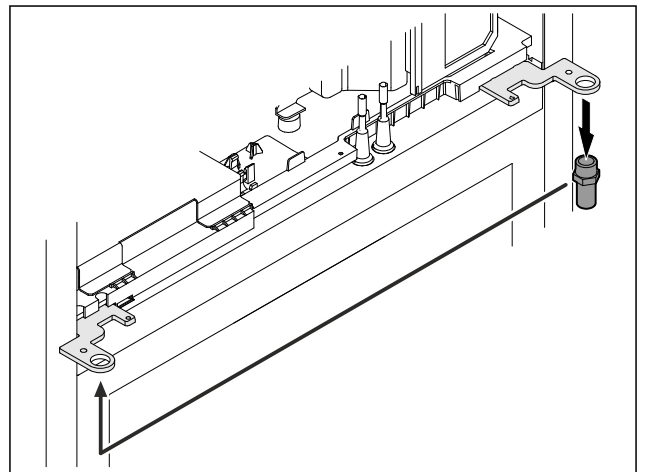


Fig. 26

- ▶ Prestavite sornik v kotniku tečajev vrat.
- ▶ Sornik zategnite z **zateznim momentom 12 Nm**.

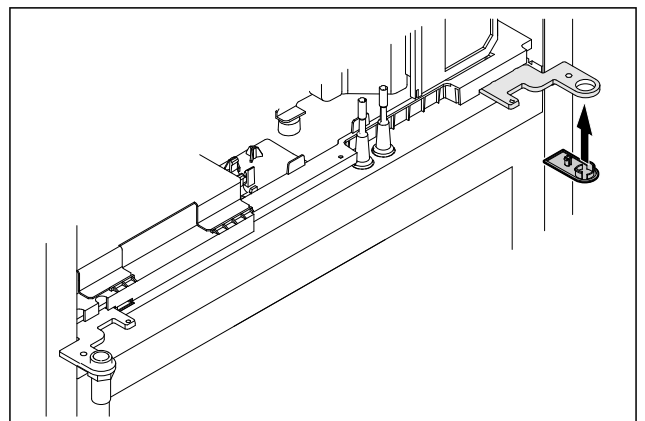


Fig. 27

- ▶ Namestite pokrov.
- ▷ Zgornji zapiralni sistem je prilagojen.

## 4.11.7 Prestavljanje ključavnice

### 4.11.7 Premestitev ključavnice (mehanska ključavnica)

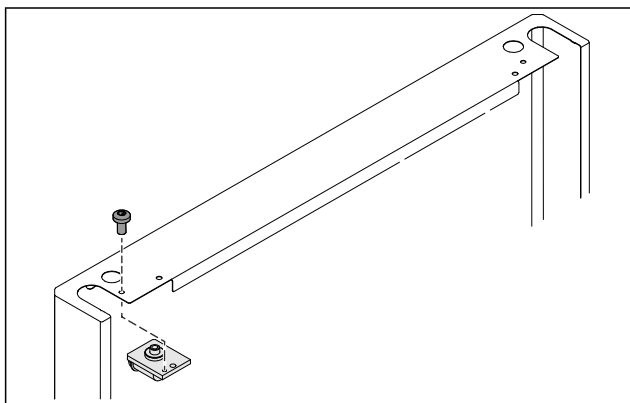


Fig. 28

- ▶ Odvijte vijak in odstranite ključavnico.

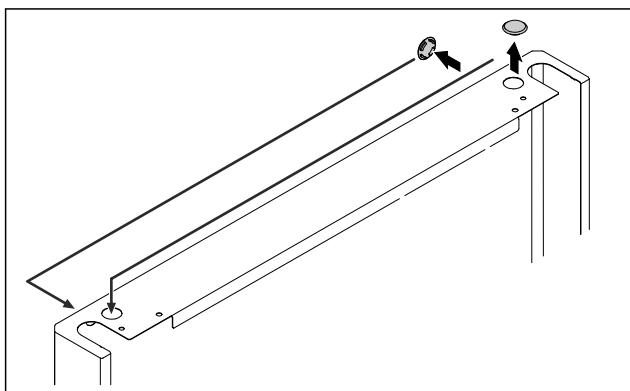


Fig. 29

- ▶ Pokrova prestavite na nasprotno stran.

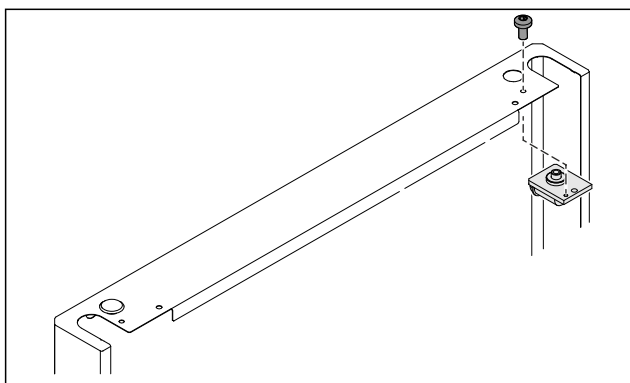


Fig. 30

- ▶ Vstavite ključavnico in jo privijte.
- ▷ Mehanska ključavnica je premeščena.

## 4.11.8 Prestavljanje ležajnega podstavka

### 4.11.8 Prestavljanje ležajnega podstavka (nastavljive noge)\*

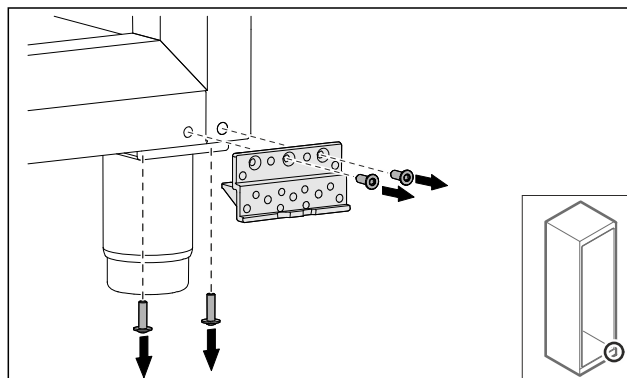


Fig. 31

- ▶ Odstranite vijake.

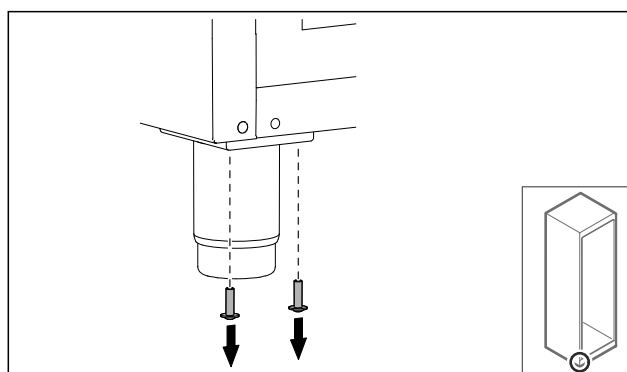


Fig. 32

- ▶ Odstranite vijake.

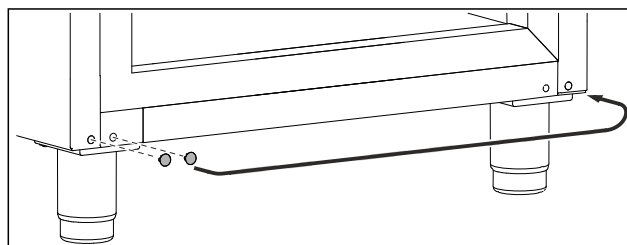


Fig. 33

- ▶ Odstranite pokrova in ju prestavite.

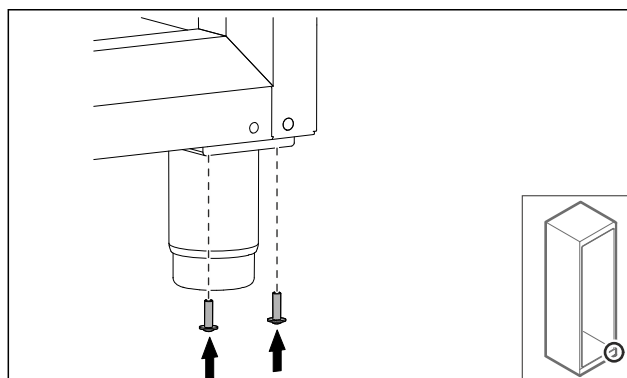


Fig. 34

- ▶ Privijte vijake.

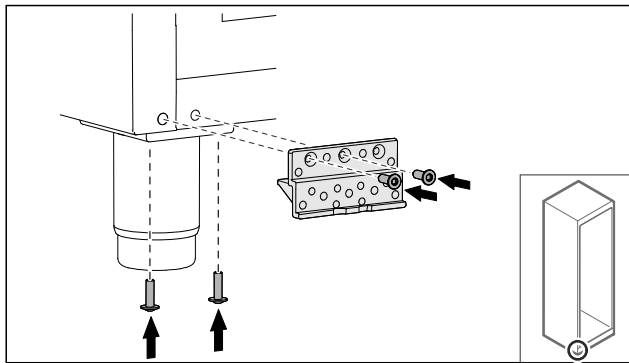


Fig. 35

- ▶ Privijte ležajni podstavek.
- ▷ Ležajni podstavek je prestavljen.

## 4.11.8 Prestavljanje ležajnega podstavka (kolesca)\*



### OPOZORILO

Nevarnost telesnih poškodb in poškodb aparata zaradi prevrnitve aparata!

Smrtna nevarnost in materialne poškodbe naprave. Če odstranite kolesa z aparata, se lahko aparat prevrne.

- ▶ Pred predelavo aparata: Aparat zavarujte pred prevrnitvijo.

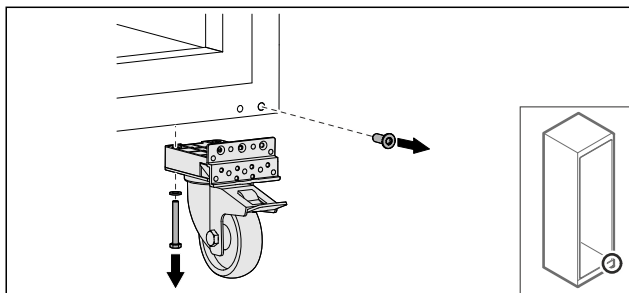


Fig. 36

- ▶ Odvijte kolesci.

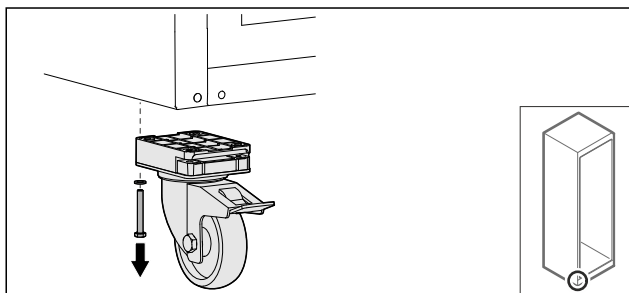


Fig. 37

- ▶ Odvijte kolesci z ležajnim podstavkom.

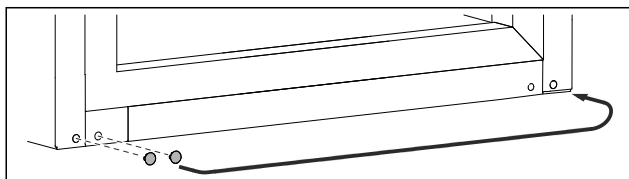


Fig. 38

- ▶ Prestavite pokrova.

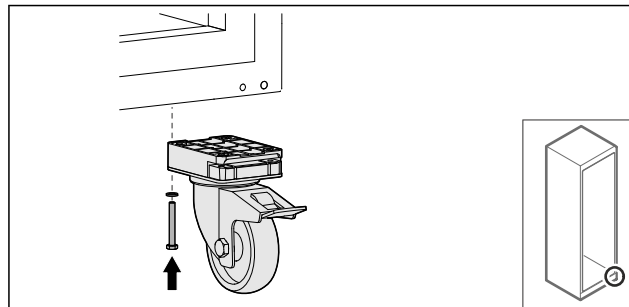


Fig. 39

- ▶ Privijte kolesci.

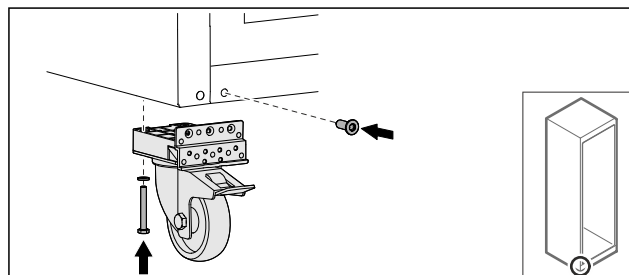


Fig. 40

- ▶ Privijte kolesci z ležajnim podstavkom.
- ▷ Ležajni podstavek je prestavljen.

## 4.11.9 Predelava vrat

### 4.11.9 Predelava vrat (vrata s peno)

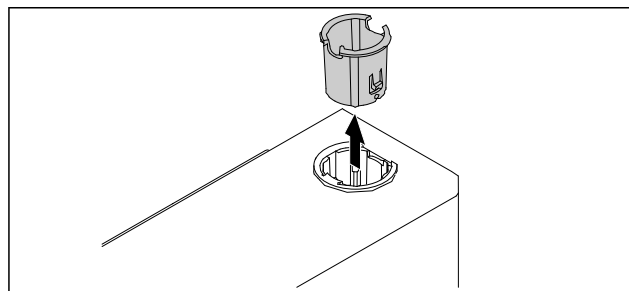


Fig. 41

- ▶ Izvlecite pušo tečaja na nasprotni strani.

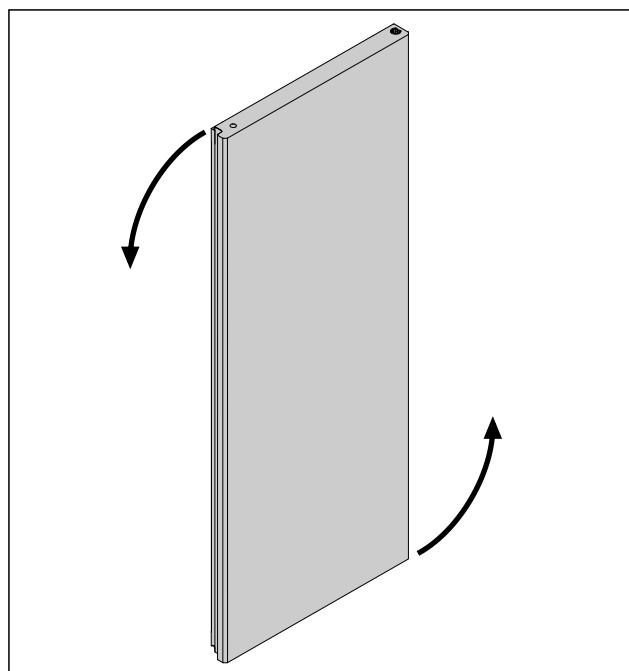


Fig. 42



- ▶ Vrata zasučite za 180°.

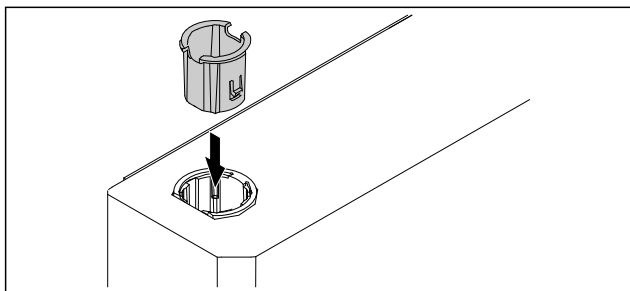


Fig. 43

- ▶ Pušo tečaja vstavite zgoraj na strani tečaja (sploščena stran kaže navzven).
- ▷ Vrata s peno so predelana.

## 4.11.10 Montaža spodnjega zapiralnega sistema

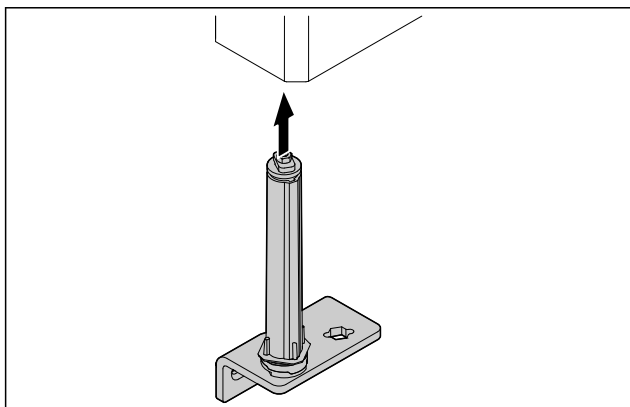


Fig. 44

- ▶ Potisnite zapiralni sistem v vrata.

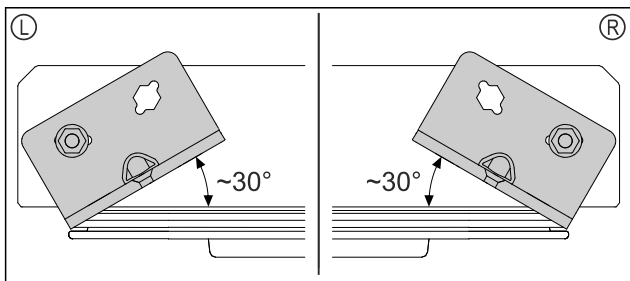


Fig. 45 Vrata od spodaj

- ▷ Usmerjenost zapiralnega sistema pred vgradnjo za levi omejevalnik (L) ali desni omejevalnik (R).

## 4.11.11 Montaža vrat

### 4.11.11 Montaža vrat (vrata s peno)

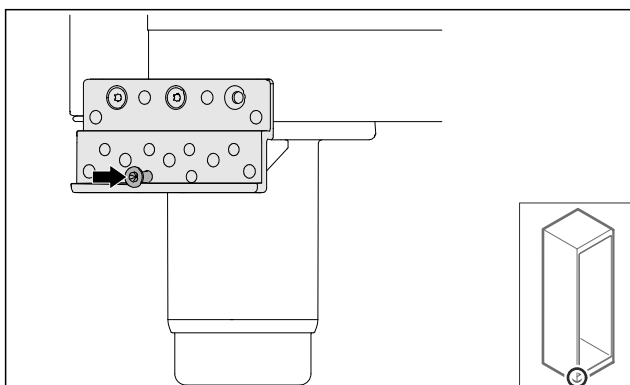


Fig. 46

- ▶ Rahlo zategnite vijak.

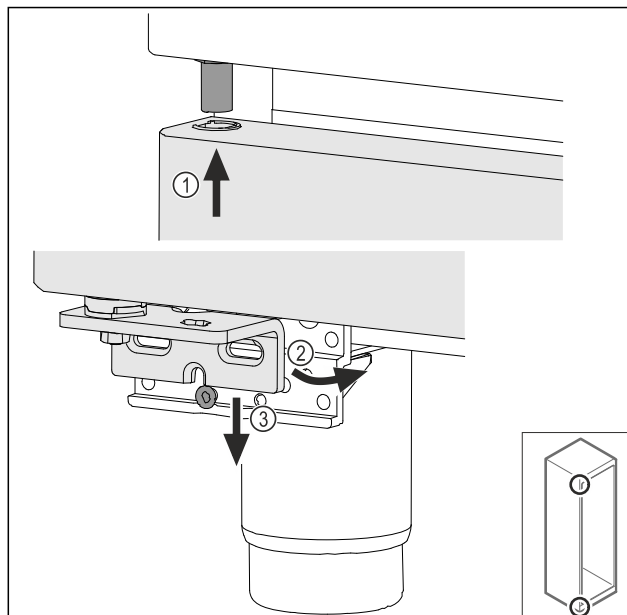


Fig. 47

- ▶ Rahlo nagnjena vrata vstavite zgoraj Fig. 47 (1), poravnajte vrata Fig. 47 (2) in jih spodaj postavite na vijak ležajnega podstavka Fig. 47 (3).

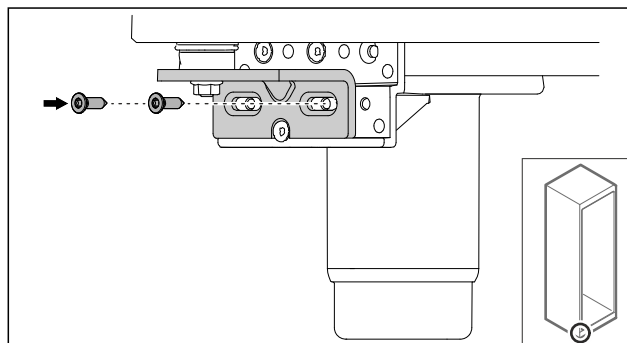


Fig. 48

- ▶ Privijte vrata.
- ▷ Vrata s peno so montirana.

## 4.11.12 Zapiranje pokrova agregata

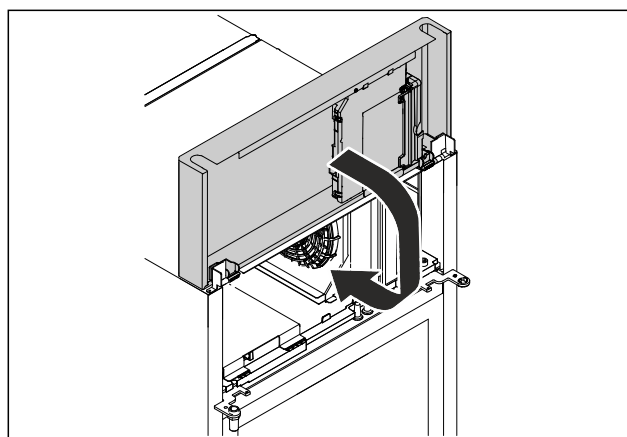


Fig. 49

- ▶ Zaprite pokrov agregata.

### Nasvet

Kabla ne ukleščite.

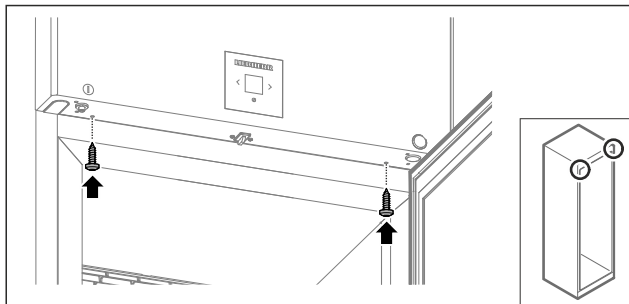


Fig. 50

- ▶ Privijte pokrov agregata.
- ▶ Zaprite vrata.
- ▷ Tečaj vrat je zamenjan.

## 4.12 Izravnava vrat

### 4.12.1 Vodoravna izravnava vrat

Če vrata niso ravna, jih lahko nastavite na spodnjem kotniku tečaja.

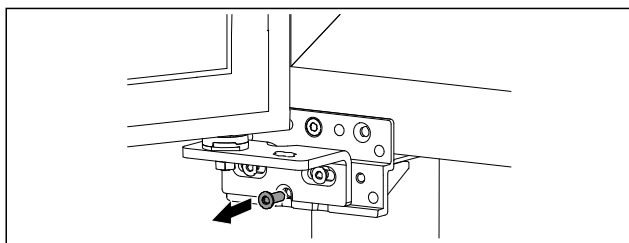


Fig. 51

- ▶ Odstranite srednji vijak na spodnjem kotniku vrat.

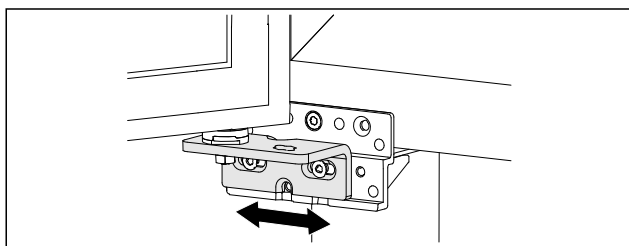


Fig. 52

- ▶ Odvijte malce oba vijaka in vrata s kotnikom tečajev narahlo potisnite v desno oz. levo.
- ▶ Vijake zategnite do konca (srednji vijak ni več potreben).
- ▷ Vrata so poravnana naravnost.

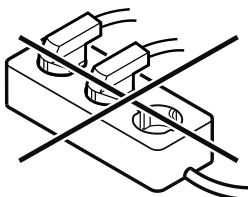
## 4.13 Priklučitev naprave



### OPOZORILO

Nevarnost požara zaradi nepravilne priključitve!  
Opekline.  
Poškodbe na aparatu.

- ▶ Ne uporabljajte kablskega podaljška.
- ▶ Ne uporabljajte razdelilnikov.



### OBVESTILO

Nevarnost poškodb aparata zaradi nepravilne priključitve!  
Poškodbe na aparatu.

- ▶ Aparata ne priključite na otočne razsmernike, kot npr. sončne električne sisteme in bencinske generatorje.

### Nasvet

Uporabite izključno priloženo napeljavo za omrežni priključek.

Zagotovite, da so izpolnjeni naslednji predpogoji:

- Naprava lahko obratuje le na **izmenični tok**.
- Dovoljena napetost in frekvenca sta navedeni na nazivni ploščici. Položaj nazivne ploščice je opisan v poglavju o pregledu naprave. (glejte 1.2 Pregled aparata in opreme)
- Vtičnica je ozemljena in električno zavarovana v skladu s predpisi.
- Sprožilni tok varovalke je med 10 A in 16 A.
- Vtičnica je lahko dostopna.
- ▶ Preverite električni priključek.
- ▶ Vtič naprave vstavite na zadnji strani naprave. Pazite, da se pravilno zaskoči.
- ▶ Omrežni vtič priključite na omrežno napetost.
- ▷ Prikaz preklopi na simbol pripravljenosti.

## 4.14 Vklop naprave (prvi zagon)

Zagotovite, da so izpolnjeni naslednji predpogoji:

- Naprava je postavljena in priključen.
- Vsi lepilni trakovi, samolepilne in zaščitne folije ter transportna varovala v napravi in na njej so odstranjeni.

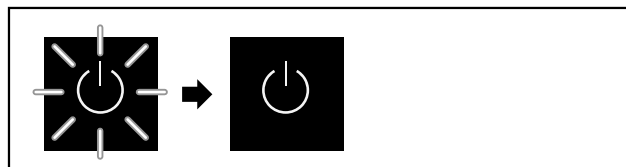


Fig. 53 Simbolična slika

Simbol pripravljenosti utripa, dokler postopek zagona ni končan.

Na zaslonu je prikazan simbol pripravljenosti.

Če je bila naprava odpremljena s privzetimi nastavitvami, je treba pri prvem zagonu najprej izbrati jezik uporabniškega vmesnika.

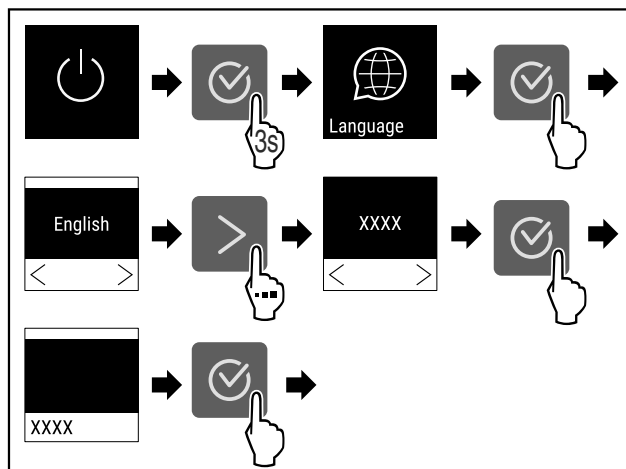


Fig. 54

- ▶ Izvedite korake, ki so prikazani na sliki.

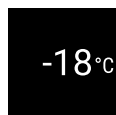


Fig. 55

- ▷ Naprava je vklopljena, ko je na zaslonu prikazana temperatura.
- ▷ Prikazovalnik temperature utripa, dokler se ne doseže nastavljene temperature.

## 4.15 Vstavljanje opreme

### 4.15.1 Namestitev zagozdnih letev

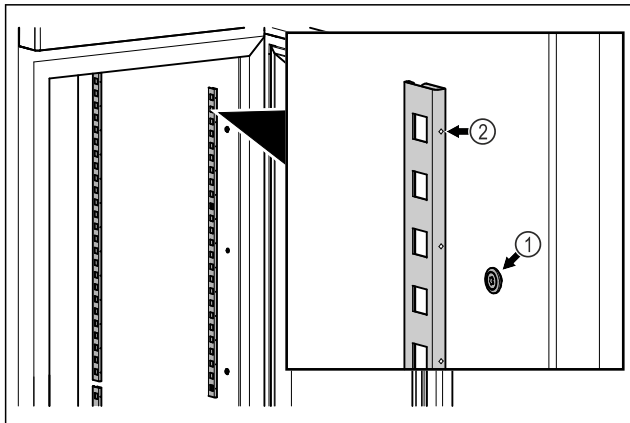


Fig. 56 Simbolična slika

- ▶ Zagozdne letve obesite na Fig. 56 (1) obešalni element. Oznaka Fig. 56 (2) mora biti obrnjena naprej.

### 4.15.2 Namestitev oporne letve

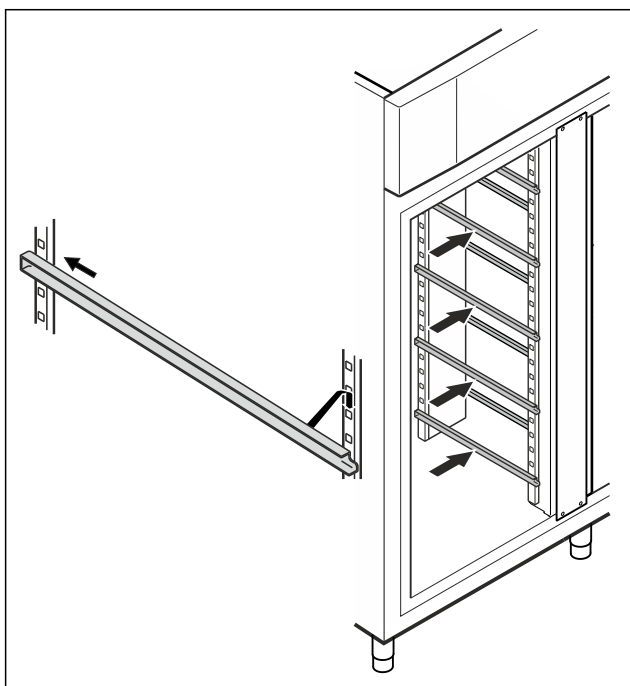


Fig. 57 Simbolična slika

- ▶ Privijte oporno letev v zadnjo zagozdno letev in obesite na sprednji strani.

## 4.16 Vmesna rešetka

### 4.16.1 Namestitev vmesne rešetke

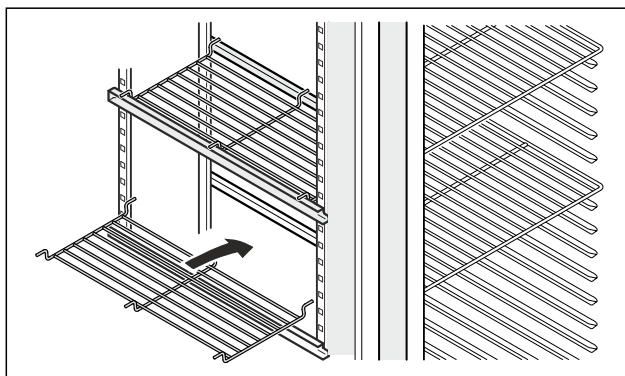


Fig. 58 Simbolična slika

- ▶ Namestite vmesno rešetko na oporne letve.

## 5 Skladiščenje

### 5.1 Nasveti za shranjevanje

#### Nasvet

Zaradi neupoštevanja teh pogojev se lahko živila pokvarijo.

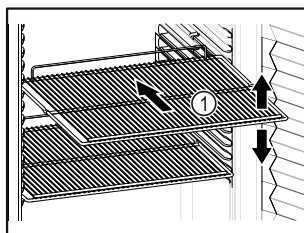


Fig. 59 Simbolična slika

Pri shranjevanju upoštevajte:

- Če je odlagalna rešetka Fig. 59 (1) premična, jo prilagodite po višini.
- Upoštevajte največjo polnilno obremenitev naprave. (glejte 9.1 Tehnični podatki)
- Napravo napolnite šele, ko je bila dosežena temperatura skladiščenja (upoštevajte hladilno verigo).
- Ohlajena živila se ne smejo dotikati zadnje stene.
- Ohlajenih živil ne shranjujte tako, da sega prek omejila prekrivne rešetke.
- Tekočine hranite v zaprtih posodah.
- Surovo meso ali surove ribe zapakirajte v čiste, zaprte posode. S tem preprečite, da bo meso ali ribe v stiku z drugimi živili ali kapalo po teh.
- Ohlajena živila hranite na razdalji, da lahko zrak dobro kroži.
- Hladilni material ne sme prekoračiti navedene oznake.



To je pomembno za brezhibno menjavo zraka in enakomerno porazdelitev temperature v celotnem hladilnem prostoru.

### 5.2 Časi hranjenja živil

Za čas hranjenja upoštevajte minimalni rok trajanja, ki je naveden na embalaži.

## 6 Upravljanje

### 6.1 Elementi za upravljanje in prikaz

Zaslon omogoča hiter pregled nad trenutnim stanjem naprave, nastavitvijo temperature, stanjem funkcij, nastavitvami ter sporočili alarma in sporočili o napakah.

Upravljanje potek prek navigacijskih puščic in simbola za potrditev.

Funkcije lahko aktivirate ali deaktivirate ter spreminjate nastavitvene vrednosti.

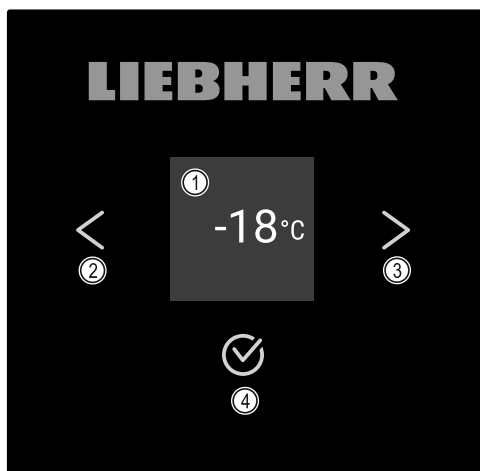


Fig. 60 Prikaz

- (1) Prikaz stanja  
 (2) Navigacijska puščica nazaj  
 (3) Navigacijska puščica naprej  
 (4) Potrditev

#### 6.1.1 Prikaz stanja

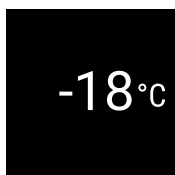


Fig. 61 Prikaz stanja s temperaturo

Prikaz stanja prikazuje temperaturo in je izhodiščni prikaz. Od tam dalje se lahko premaknete do funkcij in nastavitv. Prikaz stanja lahko prikazuje različne simbole prikaza.

#### 6.1.2 Prikazni simboli

Prikazni simboli informirajo o trenutnem stanju naprave.

Simbol	Stanje naprave
	<b>Standby</b> Naprava je izklopljena.
	<b>Utripajoč simbol pripravljenosti</b> Poteka zagon naprave.
	<b>Utripajoča temperatura</b> Ciljna temperatura še ni dosežena. Naprava se ohlaja na nastavljeno temperaturo.

Simbol	Stanje naprave
	<b>Prikaz temperature</b> Naprava prikazuje nastavljeno temperaturo.
	<b>Izmenični prikaz simbola temperature/odtajavanja z belo vrstico</b> Aktiviran je način ročnega odtajavanja
	<b>Prikazan je simbol D</b> Aktiviran je preskusni način.
	<b>Opomnik za vzdrževanje</b> Potekel je nastavljeni časovni interval.
	<b>Poln pomnilnik</b> Pomnilnik je poln (999 ur). Prepisani bodo najstarejši podatki.
	<b>Utripajoč simbol</b> Napaka še ni bila odpravljena.
	<b>Simbol napake</b> Aktivirano je stanje napake.
	<b>Bela vrstica spodaj</b> Podmeni
	<b>Bela vrstica zgoraj</b> Predhodna nastavitev, aktivna nastavitev ali aktivna vrednost
	<b>Vse večja vrstica</b> Pritisnite tipko in jo pridržite 3 sekunde, da aktivirate nastavitve.
	<b>Vse manjša vrstica</b> Pritisnite tipko in jo pridržite 3 sekunde, da deaktivirate nastavitve.

Simboli v prikazu stanja

#### 6.1.3 Zvočni signali

Signal se predvaja v naslednjih primerih:

- Ob potrditvi funkcije ali vrednosti.
- Če funkcije ali vrednosti ni mogoče aktivirati ali deaktivirati.
- Ko pride do napake.
- Pri sporočilu alarma.

Tone alarmov lahko vklopite in izklopite v uporabniškem meniju.

## 6.2 Funkcije naprave

### 6.2.1 Napotki za funkcije naprave

Funkcije naprave so tovarniško nastavljene tako, da je vaša naprava popolnoma funkcionalna.

Pred spreminjanjem, aktiviranjem ali deaktiviranjem funkcij naprave se prepričajte, da so izpolnjeni naslednji pogoji:

- ❑ Prebrali in razumeli ste opise za delo s funkcijami na zaslonu. (glejte 3 Način delovanja zaslona Touch)
- ❑ Spoznali ste se z upravljanjem in prikazovalnimi elementi svoje naprave. (glejte 6.1 Elementi za upravljanje in prikaz)

### 6.2.2 Vklop in izklop naprave



Ta nastavev omogoča vklop in izklop celotne naprave.

#### Vklop naprave

Brez aktiviranega načina DemoMode:

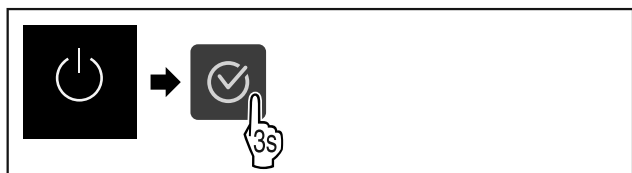


Fig. 62

- ▶ Izvedite korake, ki so prikazani na sliki.

Z aktiviranim načinom DemoMode:

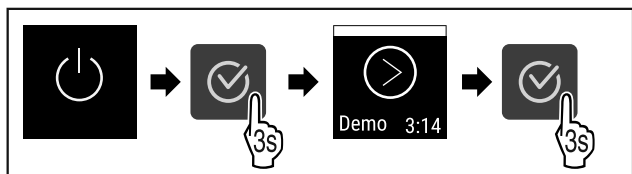


Fig. 63

- ▶ Izvedite korake, ki so prikazani na sliki.

#### Nasvet

Način DemoMode deaktivirajte pred potekom časovnika.

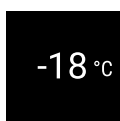


Fig. 64

- ▷ Na zaslonu se prikaže temperatura.

#### Izklop naprave



Fig. 65

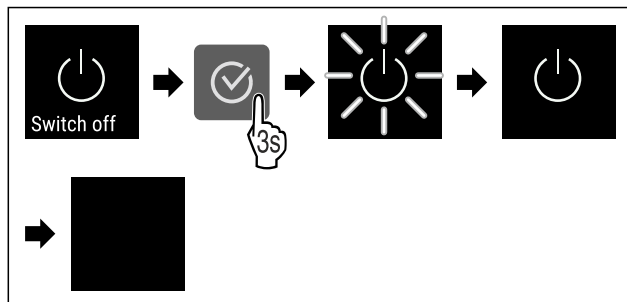


Fig. 66

- ▶ Izvedite korake, ki so prikazani na sliki.
- ▷ Na zaslonu je prikazan simbol pripravljenosti.
- ▷ Zaslon se po pribl. 10 minutah izklopi.

### 6.2.3 Temperatura



Temperatura je odvisna od naslednjih faktorjev:

- od pogostosti odpiranja vrat,
- od trajanja odpiranja vrat,
- od temperature prostora, v katerem naprava stoji,
- od vrste, temperature in količine zmrznjenih živil,

#### Nasvet

V nekaterih predelih notranjosti lahko pride do odstopanja med temperaturo zraka in prikazom temperature.

Pri pravilni temperaturi bodo zamrznjena živila dlje časa uporabna. Na ta način lahko preprečite prekomerno metanje med odpadke.

#### Nastavev temperature



Fig. 67

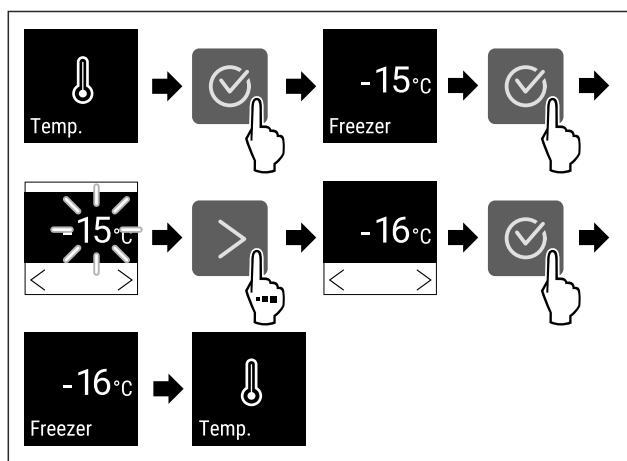


Fig. 68 Preklop temperature iz -15 °C na -16 °C

- ▶ Izvedite korake, ki so prikazani na sliki.
- ▷ Temperatura je nastavljena.

### 6.2.4 Snemanje temperature



Aparat prikazuje najnižje in najvišje temperature notranjosti. Njihovo snemanje se začne samodejno po vklopu aparata z intervalom ene minute. Ko se izteče 999 ur (približno 40 dni) se na polnem pomnilniku podatkov prikaže napotek. Snemanje temperature je treba nato ponastaviti.

# Upravljanje

## Nasvet

Priporočeno je, da snemanje temperature pri zagonu aparata **po dosegu nastavljene temperature** enkrat ponastavite. S tem bo dobila prikazana vrednost maksimalne temperature pomen.

## Prikaz snemanja temperature

Snemanje temperature prikaže trajanje snemanja in minimalno ter maksimalno temperaturo, izmerjeni v tem času.



Fig. 69



Fig. 70

▷ Prikazuje se zaslon stanja s posnetimi temperaturami.

## Ponastavitev snemanja temperature

Prikazani minimalno in maksimalno temperaturo lahko ponastavite kadar koli. Pri tem se prikazane vrednosti izbrišejo, interval snemanja pa se začne znova.

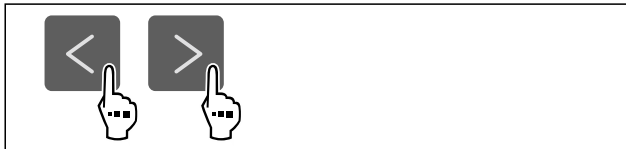


Fig. 71

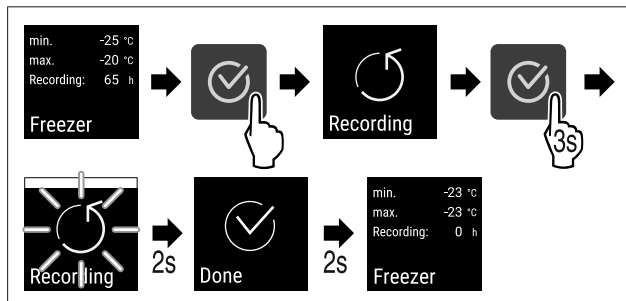


Fig. 72

- ▶ Izvedite korake, ki so prikazani na sliki.
- ▷ Snemanje temperatur se ponastavi.
- ▷ Interval beleženja se začne znova.

## 6.2.5 Osvetlitev



Naprava ima vgrajeno notranjo osvetlitev. Ko odprete vrata aparata, se notranja osvetlitev vklopi.

## 6.2.6 Intenzivnost osvetlitve



Ta nastavev omogoča postopno nastavev svetlosti v notranjosti naprave.

Nastavite lahko te stopnje svetlosti:

- 20 %
- 40 %
- 60 %

- 80 %
- 100 % (privzeta nastavev)

## Nastavev intenzivnosti osvetlitve



Fig. 73

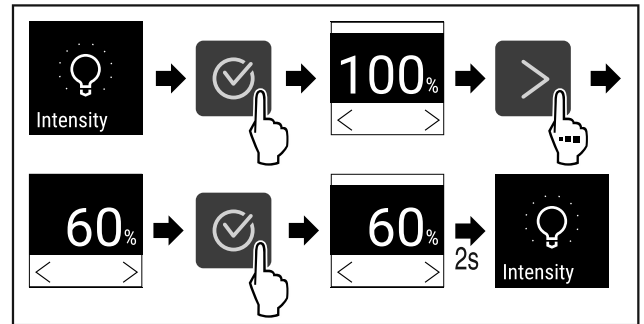


Fig. 74

- ▶ Izvedite korake, ki so prikazani na sliki.
- ▷ Intenzivnost osvetlitve se ustrezno poveča ali zmanjša.



## 6.2.7 SuperFrost

Š to funkcijo aktivirate ali deaktivirate funkcijo SuperFrost. Če aktivirate funkcijo SuperFrost, naprava poveča moč zamrzovanja. S tem dosežete nižje temperature zamrzovanja.

Uporaba:

- Hitro zamrzovanje svežih živil do jedra. S tem se zagotovi ohranitev hranilne vrednosti, videza in okusa živil.
- Povečanje hladilne rezerve v vložnem zamrznjenem živilu, preden se aparat odtali.

Ko je funkcija aktivirana, naprava deluje z večjo močjo. Pri tem se lahko glasnost delovanja naprave začasno poveča, hkrati se poveča tudi poraba energije.

## Aktiviranje funkcije SuperFrost

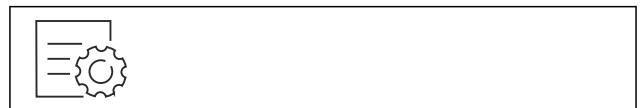


Fig. 75

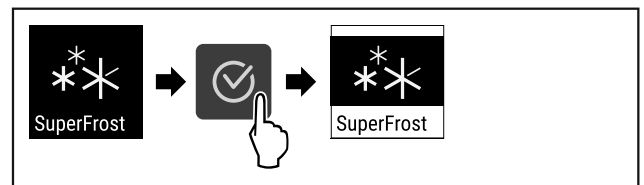


Fig. 76

- ▶ Izvedite korake, ki so prikazani na sliki.
- ▷ SuperFrost je aktiviran.

## Deaktiviranje funkcije SuperFrost

Funkcija SuperFrost se, odvisno od količine vložnih živil, samodejno deaktivira po 8 do 65 urah. Funkcijo SuperFrost lahko kadarkoli deaktivirate tudi ročno:



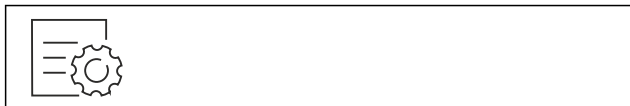


Fig. 77

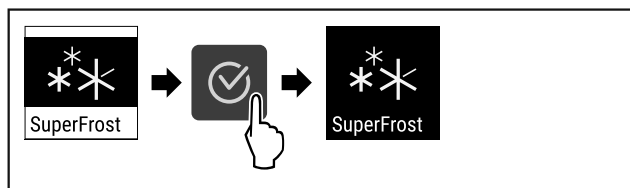


Fig. 78

- ▶ Izvedite korake, ki so prikazani na sliki.
- ▷ SuperFrost je deaktiviran.
- ▷ Naprava deluje naprej v običajnem načinu.
- ▷ Naprava se ohlaja na prej nastavljeno temperaturo.



## 6.2.8 Zaklep zaslona

Ta nastavev preprečuje nenamerno upravljanje naprave.

Uporaba:

- Preprečitev nenamerne spreminjanja nastavitve in funkcij.
- Preprečitev izklopa naprave.
- Preprečitev nenamerne nastavitve temperature.

### Aktiviranje funkcije zaklepa zaslona



Fig. 79

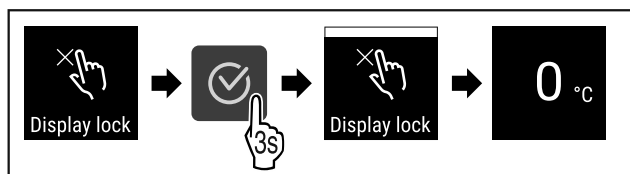


Fig. 80

- ▶ Izvedite korake, ki so prikazani na sliki.
- ▷ Funkcija zaklepa zaslona je aktivirana.
- ▷ Prikaže se prikaz stanja.

### Deaktiviranje funkcije zaklepa zaslona

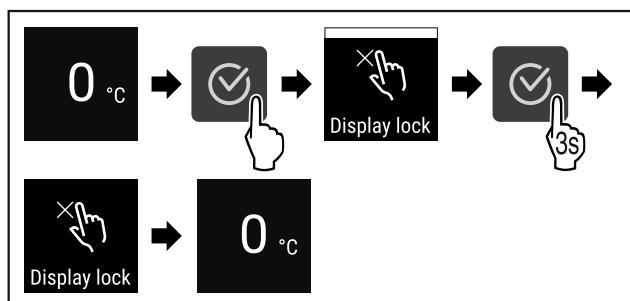


Fig. 81

- ▶ Izvedite korake, ki so prikazani na sliki.
- ▷ Funkcija zaklepa zaslona je deaktivirana.
- ▷ Prikaže se prikaz stanja.



## 6.2.9 Opomnik za interval vzdrževanja

Nastavev časovnega obdobja do vzdrževanja, ko je treba izdati opomin.

Nastavite lahko te vrednosti:

- 7 dni
- 14 dni
- 30 dni
- 60 dni
- 90 dni
- 180 dni
- 360 dni
- 720 dni
- 1080 dni
- Izklop

### Nastavljanje opomnika za vzdrževanje

V korakih v nadaljevanju je opisano, kako se nastavlja časovni razpon do vzdrževanja.

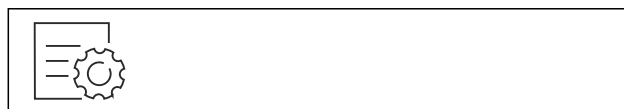


Fig. 82

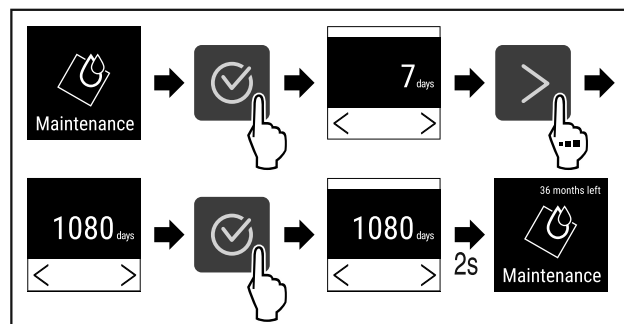


Fig. 83

- ▶ Izvedite korake, ki so prikazani na sliki.
- ▷ Časovni razpon do vzdrževanja, ko je treba izdati opomin, je nastavljen.
- ▷ Prikaže se preostali čas.



## 6.2.10 Jezik

S to nastavitvijo nastavite jezik vmesnika.

### Nastavev jezika



Fig. 84

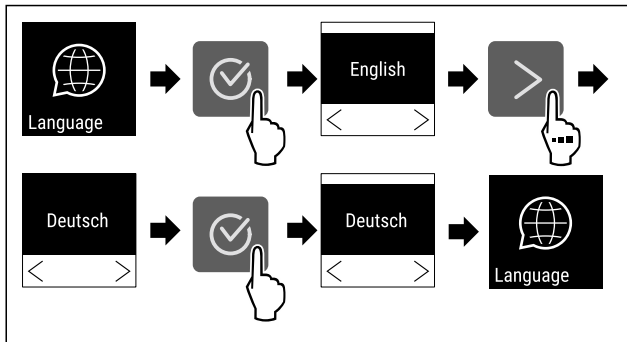


Fig. 85

- ▶ Izvedite korake, ki so prikazani na sliki.
- ▷ Izbrani jezik je nastavljen.



## 6.2.11 Temperaturna enota

S to funkcijo nastavljate temperaturno enoto. Kot temperaturno enoto lahko nastavite stopinje Celzija ali stopinje Fahrenheita.

### Nastavitev temperaturne enote



Fig. 86

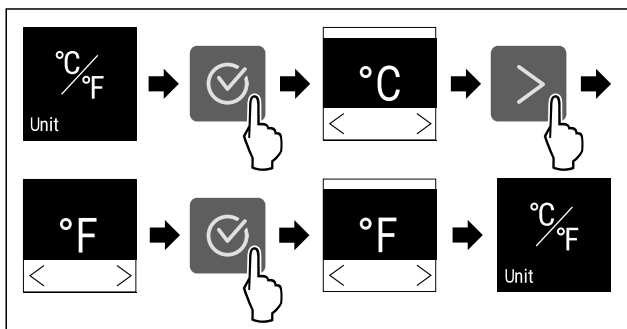


Fig. 87 Simbolična slika: Preklop s stopinj Celzija na stopinje Fahrenheita.

- ▶ Izvedite korake, ki so prikazani na sliki.
- ▷ Temperaturna enota je nastavljena.



## 6.2.12 Svetlost zaslona

S to funkcijo nastavljate stopnje svetlosti zaslona.

Nastavite lahko naslednje stopnje svetlosti:

- 40 %
- 60 %
- 80 %
- 100 % (privzeta nastavitvev)

### Nastavitev svetlosti



Fig. 88

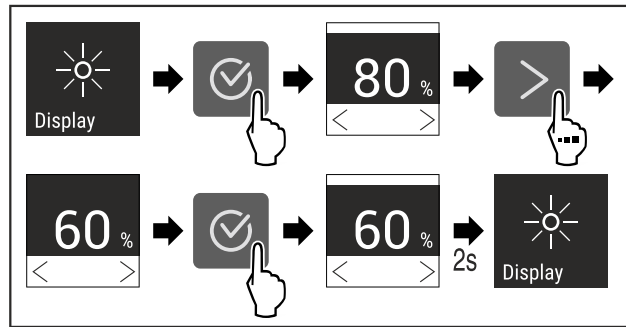


Fig. 89 Simbolična slika: Preklop z 80 % na 60 %.

- ▶ Izvedite korake, ki so prikazani na sliki.
- ▷ Svetlost je nastavljena.



## 6.2.13 Povezava WLAN

### Nasvet

Liebherr SmartMonitoring Dashboard ni na voljo v vseh državah. Razpoložljivost preverite s kodo QR ob vnosu svojega modela.

### Nasvet

Za uporabo aplikacije Liebherr SmartMonitoring Dashboard na spletnem naslovu <https://smartmonitoring.liebherr.com> potrebujete nameščen SmartModule in komercialni račun MyLiebherr. Med spletnim zagonom se lahko prijavite s svojimi poverilnicami ali pa se registrirate in ustvarite račun podjetja.

S to nastavitvijo vzpostavite brezžično povezavo med napravo in internetom. Povezava se upravlja prek modula SmartModule. Napravo lahko povežete z aplikacijo v brskalniku [Liebherr SmartMonitoring Dashboard](#) in uporabljate razširjene možnosti in posamezne nastavitve krmiljenja, upravljanja ter nadzora.

### Nasvet

Pribor lahko kupite pri servisni službi (glejte 9.3 Servisna služba) in v trgovini Liebherr-Hausgeräte na spletni strani [home.liebherr.com/shop/de/deu/zubehor.html](http://home.liebherr.com/shop/de/deu/zubehor.html).

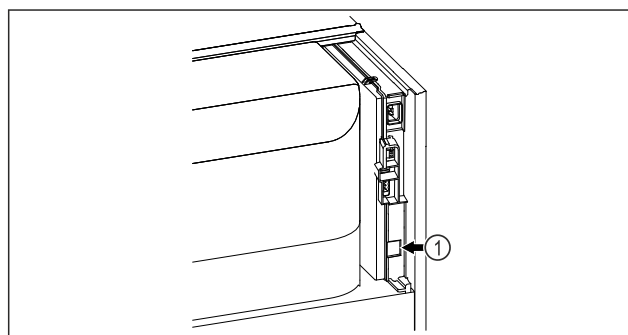


Fig. 90

Zagotovite, da so izpolnjeni naslednji predpogoji:

- Vstavljen je SmartModule Fig. 90 (1).

### Vzpostavitev povezave

Zagon in nastavitev modula SmartModule poteka spletno prek aplikacije [Liebherr SmartMonitoring Dashboard](#) na vaši končni napravi z vzpostavljen internetno povezavo.

V aplikaciji [Liebherr SmartMonitoring Dashboard](#) boste našli tudi informacije o naknadni vgradnji modula SmartModule.



Fig. 91

- ▶ Zaženite aplikacijo **Liebherr SmartMonitoring Dashboard** (glejte Fig. 91).

V hladilniku in zamrzovalniku:

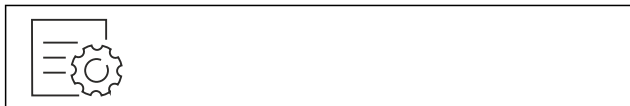


Fig. 92

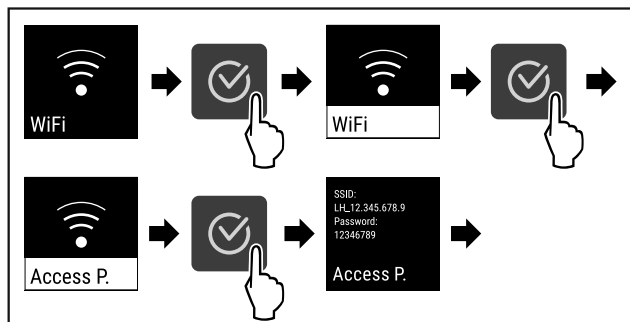


Fig. 93

- ▶ Izvedite korake, ki so prikazani na sliki.
- ▶ Nadaljujte postopek nastavitve v končni napravi z vzpostavljeno internetno povezavo: **Liebherr SmartMonitoring Dashboard**

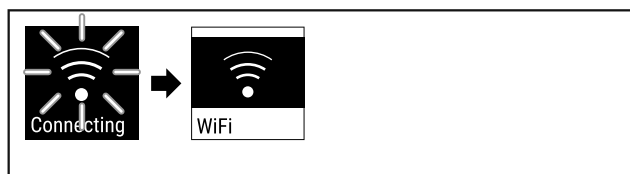


Fig. 94

- ▶ Povezava se vzpostavlja.
- ▷ Prikaže se obvestilo WiFi connecting. Simbol utripa.
- ▶ Upoštevajte navodila aplikacije **Liebherr SmartMonitoring Dashboard**.
- ▷ Povezava je vzpostavljena.

### Prekinitev povezave



Fig. 95

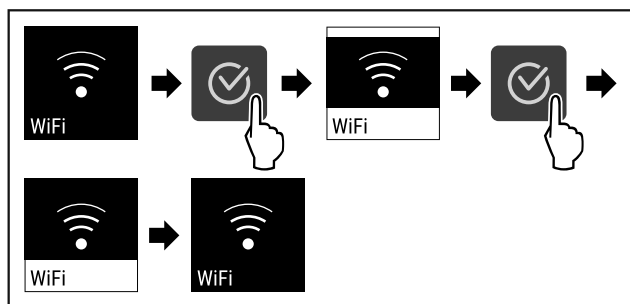


Fig. 96

- ▶ Izvedite korake, ki so prikazani na sliki.
- ▷ Povezava je prekinjena.

### Ponovna vzpostavitev povezave



Fig. 97

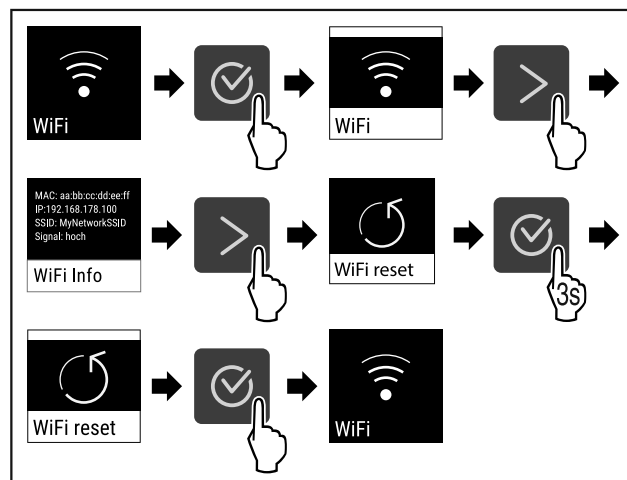


Fig. 98

- ▶ Izvedite korake, ki so prikazani na sliki.
- ▷ Nastavitve WiFi se ponastavijo na privzeto stanje.



### 6.2.14 Povezava LAN

#### Nasvet

Liebherr SmartMonitoring Dashboard ni na voljo v vseh državah. Razpoložljivost preverite s kodo QR ob vnosu svojega modela.

#### Nasvet

Za uporabo aplikacije Liebherr SmartMonitoring Dashboard na spletnem naslovu <https://smartmonitoring.liebherr.com> potrebujete nameščen SmartModule in komercialni račun MyLiebherr. Med spletnim zagonom se lahko prijavite s svojimi poverilnicami ali pa se registrirajte in ustvarite račun podjetja.

S to nastavitvijo vzpostavite žično povezavo med napravo in internetom. Povezava se upravlja prek modula SmartModule. Napravo lahko povežete z aplikacijo v brskalniku **Liebherr SmartMonitoring Dashboard** in uporabljate razširjene možnosti in posamezne nastavitve krmiljenja, upravljanja ter nadzora.

#### Nasvet

Pribor lahko kupite pri servisni službi (glejte 9.3 Servisna služba) in v trgovini Liebherr-Hausgeräte na spletni strani [home.liebherr.com/shop/de/deu/zubehor.html](http://home.liebherr.com/shop/de/deu/zubehor.html).

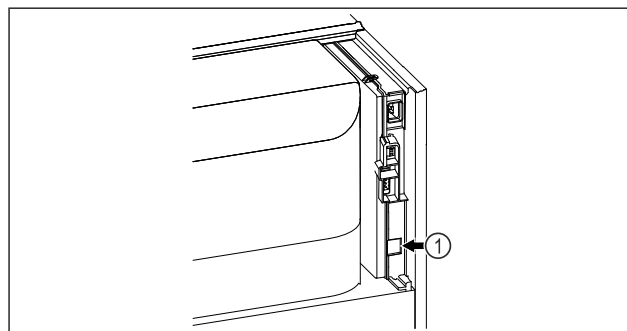


Fig. 99

# Upravljanje

Zagotovite, da so izpolnjeni naslednji predpogoji:

- Vstavljen je SmartModule *Fig. 99 (1)*.
- Omrežni kabel je priključen.

## Vzpostavitev povezave

Zagon in nastavev modula SmartModule poteka spletno prek aplikacije [Liebherr SmartMonitoring Dashboard](#) na vaši končni napravi z vzpostavljen internetno povezavo.

V aplikaciji [Liebherr SmartMonitoring Dashboard](#) boste našli tudi informacije o naknadni vgradnji modula SmartModule.



Fig. 100

- ▶ Zaženite aplikacijo [Liebherr SmartMonitoring Dashboard](#) (glejte Fig. 100) .

V hladilniku in zamrzovalniku:



Fig. 101

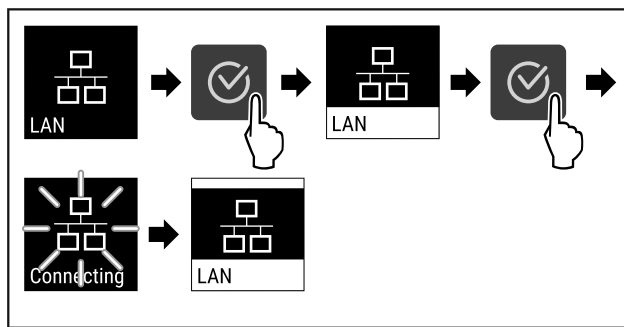


Fig. 102

- ▶ Izvedite korake, ki so prikazani na sliki.
- ▷ Povezava se vzpostavlja: Prikaže se obvestilo LAN connecting. Simbol utripa.
- ▶ Upoštevajte navodila aplikacije [Liebherr SmartMonitoring Dashboard](#).
- ▷ Povezava je vzpostavljena.

## Prekinitev povezave



Fig. 103

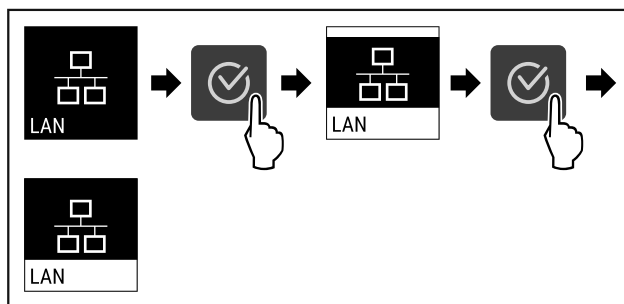


Fig. 104

- ▶ Izvedite korake, ki so prikazani na sliki.
- ▷ Povezava je prekinjena.

## 6.2.15 Podatki o napravi



S to funkcijo prikažete ime modela, indeks, serijsko številko in servisno številko naprave. Podatke o napravi potrebujete, ko stopite v stik s servisno službo. (glejte 9.3 Servisna služba)

S to funkcijo odprete tudi razširjeni meni. (glejte 3 Način delovanja zaslona Touch)

### Prikaz informacij o napravi



Fig. 105



Fig. 106

- ▶ Izvedite korake, ki so prikazani na sliki.
- ▷ Na zaslonu so prikazane informacije o napravi.

## 6.2.16 Obratovalne ure



Ta prikaz prikazuje obratovalne ure naprave.

### Prikaz obratovalnih ur



Fig. 107



Fig. 108

- ▷ Prikažejo se obratovalne ure.

## 6.2.17 Programska oprema



S to funkcijo prikažete različico programske opreme naprave.

### Prikaz različice programske opreme



Fig. 109



Fig. 110

- ▶ Izvedite korake, ki so prikazani na sliki.
- ▷ Na zaslonu se prikaže različica programske opreme.

## 6.2.18 Odtajanje



Naprava se med normalnim delovanjem odtaja samodejno.

Uporaba:

- Če se v notranjem prostoru nabere veliko leda, lahko samodejno funkcijo odtajanja aktivirate ročno.

### Ročni zagon samodejnega odtajanja



Fig. 111

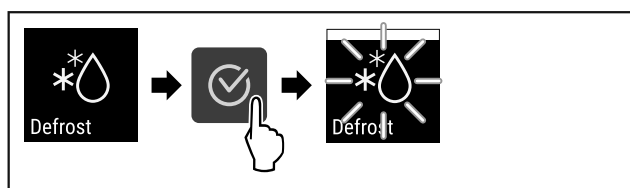


Fig. 112

- ▶ Izvedite korake, ki so prikazani na sliki.
- ▷ Samodejno odtajanje je sproženo. Po končanem odtajanju se aparat samodejno znova preklopi v normalno delovanje.

### Nasvet

Če je po večkratnem zagonu samodejnega odtajanja v notranjem prostoru še vedno led, napravo odtajajte ročno. (glejte 8.1 Odtajanje naprave)

### Prekinite ročno zagnano odtajanje

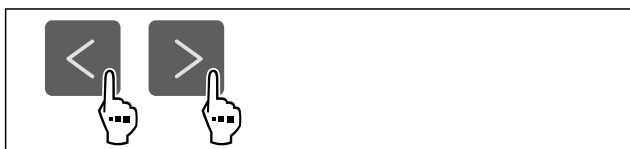


Fig. 113

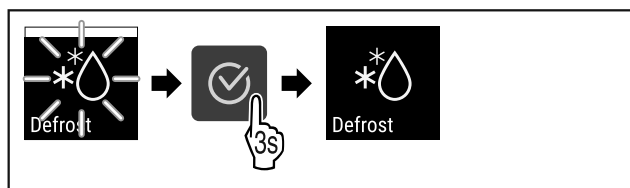


Fig. 114

- ▶ Izvedite korake, ki so prikazani na sliki.
- ▷ Ročno zagnano odtajanje je prekinjeno. Aparat samodejno znova preklopi v normalno delovanje.

## 6.2.19 Alarm na vratih



S to funkcijo aktivirate ali deaktivirate alarm na vratih. Alarm na vratih se zasliši, če so vrata predolgo odprta. Alarm na vratih je ob dobavi aktiviran. Nastavite lahko, kako dolgo so vrata lahko odprta, preden se zasliši alarm na vratih.

Nastavite lahko naslednje vrednosti:

- 15 sekund
- 30 sekund

- 60 sekund
- 90 sekund
- 120 sekund
- 150 sekund
- 180 sekund
- Izklop

### Nastavitev alarma za vrata



Fig. 115

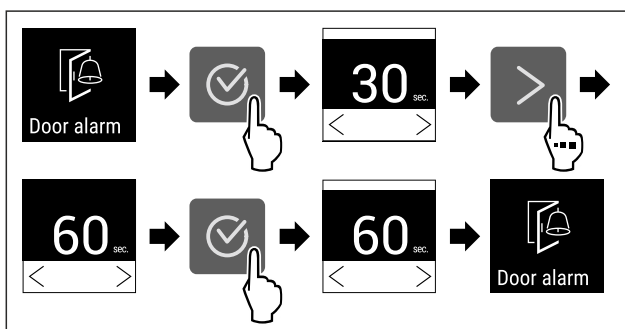


Fig. 117 Simbolična slika: Sprememba alarma na vratih s 30 sekund na 60 sekund.

- ▶ Izvedite korake, ki so prikazani na sliki.
- ▷ Alarm na vratih je nastavljen.

### Deaktiviranje alarma na vratih



Fig. 118

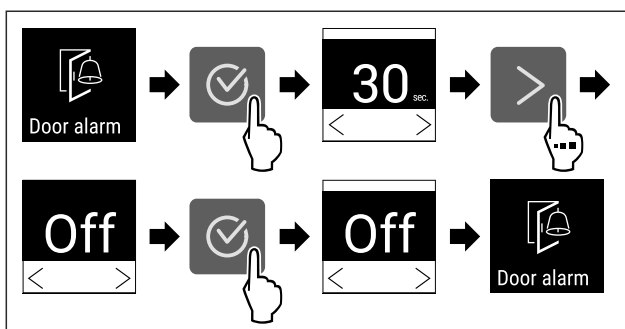


Fig. 119

- ▶ Izvedite korake, ki so prikazani na sliki.
- ▷ Alarm na vratih je deaktiviran.

## 6.2.20 Svetlobni alarm



Ta nastavev omogoča prikaz sporočil alarma na zaslonu, ki so poudarjena z utripanjem osvetlitve naprave.

### Aktiviranje svetlobnega alarma



Fig. 120

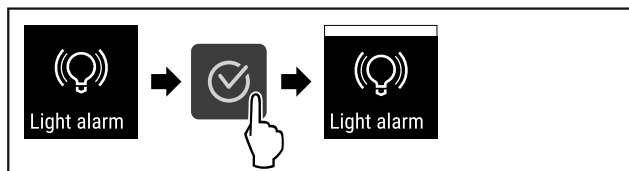


Fig. 121

- ▶ Izvedite korake, ki so prikazani na sliki.
- ▷ Svetlobni alarm je aktiviran.

## Deaktiviranje svetlobnega alarma



Fig. 122

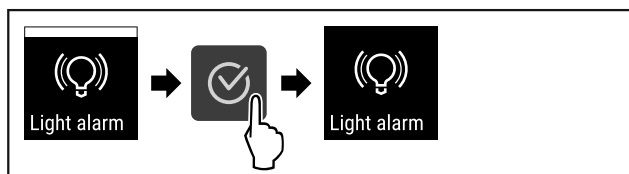


Fig. 123

- ▶ Izvedite korake, ki so prikazani na sliki.
- ▷ Svetlobni alarm je deaktiviran.

## 6.2.21 Demonstracijski način



Demonstracijski način je posebna funkcija za trgovca, ki želi demonstrirati funkcije naprave. Če demonstracijski način aktivirate, so deaktivirane vse funkcije hladne tehnike.

Če vklopite svojo napravo in se na prikazovalniku stanja prikaže »D«, je demonstracijski način že aktiviran.

Če aktivirate demonstracijski način in ga nato zopet deaktivirate, se naprava ponastavi na tovarniške nastavitve. (glejte 6.2.22 Ponastavitev na tovarniške nastavitve )

## Aktivirajte demonstracijskega stanja



Fig. 124

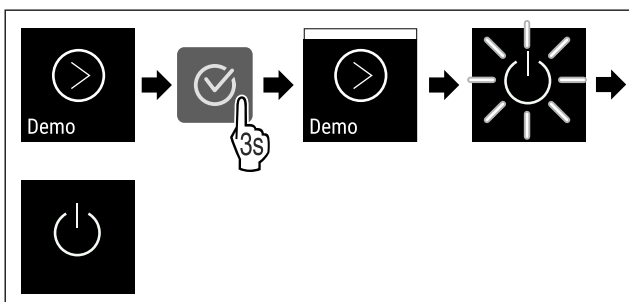


Fig. 125

- ▶ Izvedite korake, ki so prikazani na sliki.
- ▷ Demonstracijski način je aktiviran.
- ▷ Naprava je izklopljena.
- ▶ Vklopite napravo. (glejte 4.14 Vklop naprave (prvi zagon))
- ▷ Na prikazovalniku stanja se prikaže »D«.

## Deaktivirajte demonstracijski način



Fig. 126

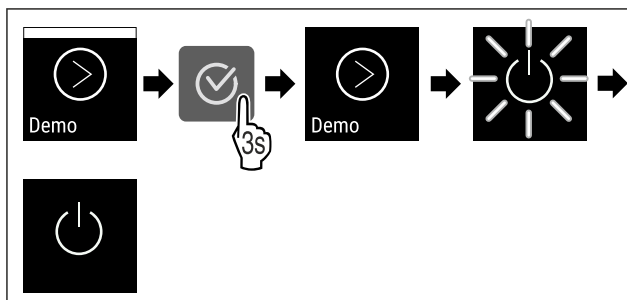


Fig. 127

- ▶ Izvedite korake, ki so prikazani na sliki.
- ▷ Demonstracijski način je deaktiviran.
- ▷ Naprava je izklopljena.
- ▶ Vklopite napravo. (glejte 4.14 Vklop naprave (prvi zagon))
- ▷ Naprava je ponastavljena na tovarniške nastavitve.

## 6.2.22 Ponastavitev na tovarniške nastavitve



vitve

S to funkcijo lahko vse nastavitve ponastavite nazaj na tovarniške nastavitve. Vse nastavitve, ki ste jih izvedli do sedaj, se ponastavijo v prvotno stanje.

### Izvedba ponastavitve

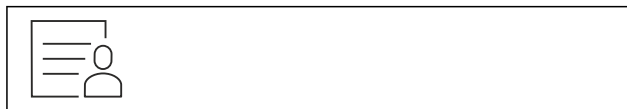


Fig. 128

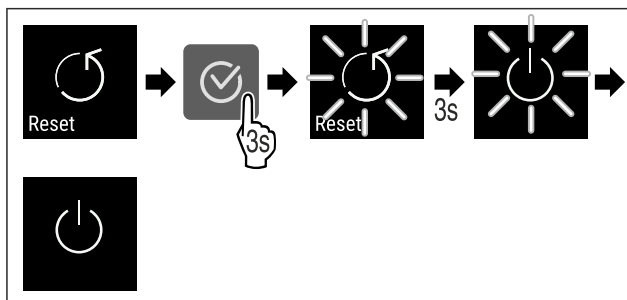


Fig. 129

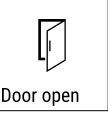

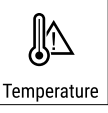


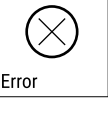

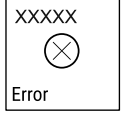

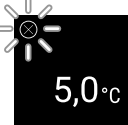
- ▶ Izvedite korake, ki so prikazani na sliki.
- ▷ Naprava je ponastavljena.
- ▷ Naprava je izklopljena.
- ▶ Ponovno zaženite napravo. (glejte 4.14 Vklop naprave (prvi zagon))

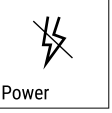






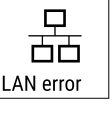

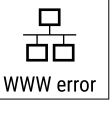

## 6.3 Sporočila

### 6.3.1 Opozorila

Opozorila so prikazana z zvočnim signalom in optično s simbolom na zaslonu. Zvočni signal se okrepi in postaja glasnejši, dokler sporočilo ni potrjeno.







Sporočilo	Vzrok	Odpravljanje
 <p>Door open</p> <p><b>Odprta vrata</b></p>	<p>Sporočilo se prikaže, če so vrata predolgo odprta.</p>	<ul style="list-style-type: none"> <li>▶ Zaprite vrata.</li> </ul>  <ul style="list-style-type: none"> <li>▶ Pritisnite potrditveno tipko.</li> <li>▶ Alarm se zaključí.</li> </ul> <p><b>Nasvet</b></p> <p>Čas, ko se sporočilo prikaže, je mogoče nastaviti (glejte 6.2.19 Alarm na vratih ).</p>
 <p>Temperature</p> <p><b>Alarm za temperaturo</b></p>	<p>Sporočilo se prikaže, ko temperatura ne ustreza nastavljeni temperaturi. Vzrok za razliko v temperaturi so lahko naslednji:</p> <ul style="list-style-type: none"> <li>- Vstavili ste topla živila.</li> <li>- Pri premeščanju in jemanju ohlajenih živil iz aparata je vanj priteklo preveč toplega zraka iz prostora.</li> <li>- Dalj časa ni bilo toka.</li> </ul>	 <ul style="list-style-type: none"> <li>▶ Pritisnite potrditveno tipko.</li> <li>▶ Prikazana je najvišja temperatura.</li> </ul>  <ul style="list-style-type: none"> <li>▶ Pritisnite potrditveno tipko.</li> <li>▶ Trenutna temperatura utripa in zamenja se prikaz s simbolom alarma za temperaturo, dokler se ne doseže nastavljena temperatura.</li> <li>▶ Preverite kakovost ohlajenih živil.</li> </ul>
 <p>Error</p> <p><b>Napaka</b></p>	<p>Naprava je okvarjena, pojavila se je napaka naprave ali sestavni del naprave kaže na napako.</p>	<ul style="list-style-type: none"> <li>▶ Predevajte ohlajena živila.</li> </ul>  <ul style="list-style-type: none"> <li>▶ Pritisnite potrditveno tipko.</li> </ul> <ul style="list-style-type: none"> <li>▶ Prikaže se koda napake.</li> </ul>   <ul style="list-style-type: none"> <li>▶ Pritisnite potrditveno tipko.</li> <li>▶ Če je na voljo, se prikaže dodatna koda napake.</li> </ul> <p><b>ali</b></p> <ul style="list-style-type: none"> <li>▶ Prikaže se zaslon stanja z utripajočim</li> </ul>  <p>simbolom napake</p> <ul style="list-style-type: none"> <li>▶ Če pritisnete navigacijske tipke, znova prikažete kodo napake.</li> <li>▶ Zabeležite si kodo napak in stopite v stik s servisno službo.</li> </ul>

 <p>Power</p> <p><b>Izpad toka</b></p>	<p>Obvestilo se prikaže po vsaki prekinitvi električnega napajanja, če je temperatura ob vrnitvi električne energije višja od alarmne meje.</p>	 <ul style="list-style-type: none"> <li>▶ Pritisnite potrditveno tipko.</li> </ul> <p>Prikažeta se najvišja temperatura in število prekinitev toka.</p>  <ul style="list-style-type: none"> <li>▶ Pritisnite potrditveno tipko.</li> <li>▶ Alarm se zaključi in prikaže se trenutna temperatura.</li> <li>▶ Preverite kakovost ohlajenih živil.</li> </ul>
 <p>WiFi error</p> <p><b>Napaka WLAN</b></p>	<p>Povezava WLAN je prekinjena.</p>	<ul style="list-style-type: none"> <li>▶ Preverite povezavo.</li> </ul>  <ul style="list-style-type: none"> <li>▶ Pritisnite potrditveno tipko.</li> <li>▶ Alarm se zaključi.</li> </ul>
 <p>WWW error</p> <p><b>Napaka WWW za WLAN</b></p>	<p>To sporočilo se prikaže, če internetna povezava prek omrežja WLAN ni na voljo.</p>	<ul style="list-style-type: none"> <li>▶ Preverite povezavo.</li> </ul>  <ul style="list-style-type: none"> <li>▶ Pritisnite potrditveno tipko.</li> <li>▶ Alarm se zaključi.</li> </ul>
 <p>LAN error</p> <p><b>Napaka LAN</b></p>	<p>Povezava LAN je prekinjena.</p>	<ul style="list-style-type: none"> <li>▶ Preverite povezavo in omrežni kabel.</li> </ul>  <ul style="list-style-type: none"> <li>▶ Pritisnite potrditveno tipko.</li> <li>▶ Alarm se zaključi.</li> </ul>
 <p>WWW error</p> <p><b>Napaka WWW za LAN</b></p>	<p>To sporočilo se prikaže, če internetna povezava prek omrežja LAN ni na voljo.</p>	<ul style="list-style-type: none"> <li>▶ Preverite povezavo.</li> </ul>  <ul style="list-style-type: none"> <li>▶ Pritisnite potrditveno tipko.</li> <li>▶ Alarm se zaključi.</li> </ul>

## 6.3.2 Opomniki

Opomniki se prikažejo, ko vas sistem želi pozvati k dejanju. Prikazani so z zvočnim signalom in optično s simbolom na zaslonu. Pritisnite potrditveno tipko, da potrdite sporočilo.

Sporočilo	Vzrok	Odpravljanje
 <p><b>Maintenance</b></p> <p><b>Opomnik za vzdrževanje</b></p>	Sporočilo se prikaže, ko poteče časovnik za nastavljeni interval vzdrževanja.	 <ul style="list-style-type: none"> <li>▶ Pritisnite potrditveno tipko.</li> <li>▶ Alarm se zaključi.</li> </ul> <p><b>Nasvet</b></p> <p>Interval vzdrževanja lahko nastavite (glejte 6.2.9 Opomnik za interval vzdrževanja).</p>
 <p><b>Recording</b></p> <p><b>Opomnik za snemanje</b></p>	Sporočilo se prikaže, ko je pomnilnik za zapise temperatur (999 ur) poln.	 <ul style="list-style-type: none"> <li>▶ Pritisnite potrditveno tipko.</li> <li>▶ Alarm se zaključi.</li> <li>▶ Prepisani bodo najstarejši podatki.</li> </ul> <p><b>Nasvet</b></p> <p>Zapise temperatur lahko ponastavite (glejte 6.2.4 Snemanje temperature).</p>

## 7 Oprema

### 7.1 Varnostna ključavnica

Ključavnica na vratih naprave je opremljena z varnostnim mehanizmom.

#### 7.1.1 Zaklepanje naprave

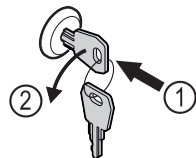


Fig. 130

- ▶ Vstavite ključ.
- ▶ Ključ obrnite v smeri proti urnim kazalcem za 90°.
- ▷ Naprava je zaklenjena.

#### 7.1.2 Odklepanje naprave

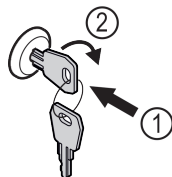


Fig. 131

- ▶ Vstavite ključ Fig. 131 (1).
- ▶ Ključ obrnite v smeri urnih kazalcev za 90° Fig. 131 (2).
- ▷ Naprava je odklenjena.

## 8 Vzdrževanje

### 8.1 Odtajanje naprave



#### OPOZORILO

Nepravilno odtajanje aparata!  
Poškodbe.

- ▶ Za pospeševanje postopka odmrzovanja ne uporabljajte nobenih drugih mehanskih naprav ali sredstev, ki jih proizvajalec ni priporočil.
- ▶ Ne uporabljajte električnih grelnih in parnih čistilnih aparatov, odprtega ognja ali razpršil za odtajevanje.
- ▶ Ledu ne odstranjajte z ostrimi predmeti.

Da bi ohranili funkcionalnost naprave, priporočamo, da pri večjemu nastajanju leda izvedete odtajanje. Za zaledenitev v notranjem prostoru so ključnega pomena mesto postavitve (npr. visoka vlažnost), nastavitve naprave in nepravilno ravnanje uporabnika.

Ročno odtajanje:

- ▶ Izklopite napravo. (glejte 6.2.2 Vklon in izklon naprave)
- ▶ Izvlecite vtič.
- ▶ Predevajte hlajeno blago.
- ▶ Med odtajevanjem naj bodo vrata naprave odprta.
- ▶ Preostalo vodo, ki je nastala pri odtajanju, pobrišite s krpo in očistite aparat.

### 8.2 Čiščenje aparata

#### 8.2.1 Priprave



#### OPOZORILO

Nevarnost kratkega stika zaradi delov, po katerih se prevaja elektrika!

Električni udar ali poškodbe elektronike.

- ▶ **Izklopite napravo.**
- ▶ Izvlecite vtič ali izključite varovalko.

# Pomoč strankam



## OPOZORILO

Nevarnost požara

► Ne poškoduje tokokrog hladilnega sredstva.

- Izpraznite napravo.
- Izvlecite električni vtič.
- Upoštevajte nasvete za transport naprave. (glejte 4.3 Transportiranje aparata)

## 8.2.2 Čiščenje ohišja

### OBVESTILO

Neustrezno čiščenje!

Poškodbe na aparatu.

- Uporabljajte samo mehke krpe za čiščenje in pH-nevtralna večnamenska čistila.
- Ne uporabljajte gobic ali jeklene volne, da ne opraskate površine.
- Ne uporabljajte močnih, abrazivnih, peščenih čistilnih sredstev in čistil, ki vsebujejo klorid ali kisline.



## OPOZORILO

Nevarnost poškodb zaradi vroče pare!

Vroča para lahko poškoduje površino in povzroči opekline.

► Ne uporabljajte parnih čistilnih aparatov!

### OBVESTILO

Nevarnost poškodb zaradi kratkega stika!

► Pri čiščenju naprave bodite pozorni, da voda, ki jo uporabljate za čiščenje, ne vdre v električne komponente.

- Ohišje obrišite z mehko, čisto krpo. Pri močni umazanosti uporabite mlačno vodo z nevtralnimi čistilnimi sredstvi. Steklene plošče lahko dodatno očistite s čistilom za steklo.
- Tuljavo kondenzatorja očistite enkrat letno. Če tuljave kondenzatorja ne očistite, se občutno zmanjša učinkovitost naprave.

## 8.2.3 Čiščenje notranjosti



## OPOZORILO

Nevarnost kratkega stika zaradi delov, po katerih se prevaja elektrika!

Električni udar ali poškodbe elektronike.

- **Izklopite napravo.**
- Izvlecite vtič ali izključite varovalko.



## OPOZORILO

Nevarnost poškodb zaradi vroče pare!

Vroča para lahko poškoduje površino in povzroči opekline.

► Ne uporabljajte parnih čistilnih aparatov!

### OBVESTILO

Neustrezno čiščenje!

Poškodbe na aparatu.

- Uporabljajte samo mehke krpe za čiščenje in pH-nevtralna večnamenska čistila.
- Ne uporabljajte gobic ali jeklene volne, da ne opraskate površine.
- Ne uporabljajte močnih, abrazivnih, peščenih čistilnih sredstev in čistil, ki vsebujejo klorid ali kisline.

### Nasvet

Ne poškodujte in ne odstranjajte nazivne ploščice iz notranjosti naprave. Nazivna ploščica je pomembna za servisno službo. (glejte 9.3 Servisna služba)

- Odprite vrata.
- Izpraznite napravo.
- Notranjost naprave in dele opreme očistite z mlačno vodo, kateri dodate malo sredstva za pomivanje. Ne uporabljajte čistil, ki vsebujejo pesek ali kisline, oz. kemičnih topil.

## 8.2.4 Po čiščenju

- Napravo in dele opreme obrišite do suhega.
- Priključite in vklopite napravo. Ko je temperatura dovolj nizka:
  - Vstavite zamrznjena živila.
  - Čiščenje izvajajte v rednih presledkih.
  - Hladilnike z izmenjevalnikom toplote – kovinska rešetka na zadnji strani naprave – je treba očistiti in odprati enkrat letno.

# 9 Pomoč strankam

## 9.1 Tehnični podatki

### Temperaturno območje

Zamrzovanje -9 °C do -26 °C

Največja obremenitev odlagalnih rešetk <sup>A)</sup>	Največja vmesne obremenitev rešetke <sup>A)</sup> (glejte 4.15 Vstavljanje opreme)
60 kg	10 kg

A) Pri večji napolnjenosti se police lahko lažje upognejo.

### Največja uporabna prostornina

Glejte uporabno prostornino na nazivni ploščici. (glejte 1.2 Pregled aparata in opreme)

### Osvetlitev

Razred energijske učinkovitosti <sup>A)</sup>	Svetlobni vir
Ta izdelek vsebuje en ali več svetlobnih virov razreda energijske učinkovitosti G	LED

A) Naprava lahko vsebuje svetlobne vire različnih razredov energijske učinkovitosti. Naveden je najnižji razred energijske učinkovitosti.

## 9.2 Tehnične napake

Vaša naprava je zasnovana in izdelana tako, da sta varnost delovanja in dolga življenjska doba zagotovljena. Če kljub temu pride do napak v delovanju, preverite, če napaka ni morda posledica napačne uporabe. V tem primeru morate tudi v garancijskem času plačati vse nastale stroške.

Naslednje napake lahko odpravite sami.

### 9.2.1 Delovanje naprave

Napaka	Vzrok	Odpravljanje
Naprava ne deluje.	→ Naprava ni vklopljena.	▶ Vklopite napravo.
	→ Vtič ni pravilno vtaknjen v vtičnico.	▶ Preverite električni vtič.
	→ Varovalka za vtičnico ni v redu.	▶ Preverite varovalko.
	→ Izpad toka	▶ Naprava naj ostane zaprta. ▶ Zaščita živil: Na živila položite hladilne elemente ali uporabite drug hladilnik, če izpad toka traja dalj časa. ▶ Odtajanih živil ne zamrzujte ponovno.
	→ Vtič ni pravilno vstavljen v napravo.	▶ Preverite vtič naprave.
Temperatura ni dovolj nizka.	→ Vrata naprave niso dobro zaprta.	▶ Zaprite vrata naprave.
	→ Ni dovolj prezračevanja in odzračevanja.	▶ Prezračevalno mrežico sprostite in očistite.
	→ Temperatura okolice je previsoka.	▶ Bodite pozorni na ustrezne okoljske pogoje: (glejte 1.4 Področje uporabe aparata)
	→ Napravo ste pogosto odpirali in imeli predolgo odprto.	▶ Počakajte, da se potrebna temperatura samodejno nastavi. Če se to ne zgodi, se obrnite na servisno službo. (glejte 9.3 Servisna služba)
	→ Nastavljena je napačna temperatura.	▶ Nastavite nižjo temperaturo in jo preverite po 24 urah.
	→ Naprava stoji preblizu vira toplote (pečica, ogrevanje itd.).	▶ Spremenite mesto postavitve naprave ali vira toplote.

## 9.3 Servisna služba

Najprej preverite, če lahko napako odpravite sami. Če tega ne morete, se obrnite na servisno službo.

Naslov najdete v priloženi brošuri „Liebherr-Service“ ali na spletni povezavi [home.liebherr.com/service](http://home.liebherr.com/service).



### OPOZORILO

Nestrokovno popravilo!  
Poškodbe.

- ▶ Popravila in posege na aparatu in na omrežnem priključku, ki niso izrecno navedena (glejte 8 Vzdrževanje), lahko opravlja samo servisna služba.
- ▶ V primeru poškodb omrežne napeljave naj to zamenja samo proizvajalec ali njegova servisna služba oziroma podobno kvalificirana oseba.
- ▶ Pri aparatih z vtičem za hladilne naprave lahko zamenjavo izvede stranka.

### 9.3.1 Vzpostavitev stika s servisno službo

Prepričajte se, da imate pripravljene naslednje podatke o napravi:

- Oznaka naprave (model in indeks)
- Servisna št. (servis)
- Serijska št. (s. št.)

▶ Podatke o napravi lahko prikažete na zaslonu (glejte 6.2.15 Podatki o napravi).

-ali-

- ▶ Informacije o napravi lahko razberete z nazivne ploščice (glejte 9.4 Tipska ploščica)
- ▶ Zabeležite si informacije o napravi.
- ▶ Obvestite servisno službo: Posredujte jim opis napake in podatke o aparatu.
- ▷ To bo omogočilo hiter in na ciljno usmerjen servis.
- ▶ Upoštevajte nadaljnja navodila servisne službe.

## 9.4 Tipska ploščica

Tipska ploščica se nahaja na notranji strani aparata. Glejte razdelek Pregled aparata.

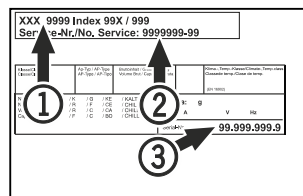


Fig. 132

(1) Oznaka aparata  
(2) Servisna št.

(3) Serijska št.

## 10 Prenehanje obratovanja

- ▶ Izpraznite aparat.
- ▶ Izklopite aparat.
- ▶ Izvlecite električni vtič.
- ▶ Po potrebi odstranite vtič na aparatu: izvlecite ga in ga hkrati premaknite iz leve v desno.
- ▶ Očistite aparat. (glejte 8.2 Čiščenje aparata)

# Odstranjanje

- ▶ Če je prisoten: Odstranite pokrove in izolacijo senzorske uvodnice, da preprečite pojav plesni.
- ▶ Vrata pustite odprta, da preprečite nastajanje slabega vonja.

## Nasvet

Škoda na aparatu in nepravilno delovanje!

- ▶ Aparat po prenehanju obratovanja skladiščite samo pri dovoljeni temperaturi prostora med -10 °C in +50 °C.

## 11 Odstranjanje

### 11.1 Aparat pripravite za odstranitev



**Li-Ion**

Podjetje Liebherr v posamezne aparate vstavi baterije. V EU mora zakonodajalec iz razlogov varstva okolja končnega uporabnika obvezati, da te baterije odstrani iz rabljenih aparatov pred njihovo odstranitvijo. Če vaš aparat vsebuje baterije, je aparat ustrezno označen.

**Svetilke** Če lahko svetilke samostojno in brez povzročanja škode lahko odstranite, jih morate v vsakem primeru pred odstranjenjem razstaviti.

- ▶ Prenehanje delovanja aparata.
- ▶ Aparat z baterijami: Odstranite baterije. Za opis glejte poglavje **Vzdrževanje**.
- ▶ Če je mogoče: Svetilke razstavite brez povzročanja škode.

### 11.2 Okolju prijazno odstranjanje aparata



Aparat vsebuje še dragocene materiale, zato jih odstranjujte v ločene komunalne odpadke.



**Li-Ion**



**Li-Ion**

Baterije zavržite ločeno od rabljenega aparata. Baterije lahko brezplačno vrnete v trgovini ali na lokalnih mestih za recikliranje/odlaganje gospodinskih aparatov.

**Svetilke** Razstavljene svetilke lahko zavržete na ustreznih zbirnih mestih.

**Za Nemčijo:** Na lokalnih mestih za recikliranje/odlaganje gospodinskih aparatov lahko aparat brezplačno zavržete v zabojnike razreda 1. Pri nakupu novega hladilnika/zamrzovalnika in prodajni površini, večji od 400 m<sup>2</sup>, bodo izrabljen aparat brezplačno vzeli nazaj tudi v prodajalni.



## OPOZORILO

Uhajanje hladilnega sredstva in olja!

Požar. Vsebovano hladilno sredstvo je okolju prijazno, a vnetljivo. Vsebovano olje je vnetljivo. Uhajavo hladilno sredstvo in olje se lahko v primeru večje koncentracije in v stiku z zunanjim virom toplote vnameta.

- ▶ Ne poškodujte cevi obtoka hlajenja in kompresorja.

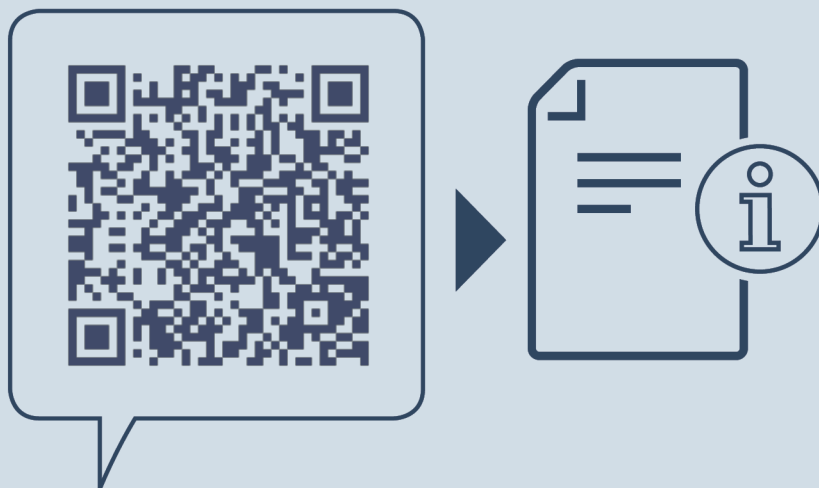
- ▶ Upoštevajte nasvete za transport naprave. (glejte 4.3 Transportiranje aparata)
- ▶ Aparat odpeljite tako, da ne povzročate škode.
- ▶ Baterije, svetilke in aparat zavržite skladno z zgoraj navedenimi podatki.

## 12 Dodatne informacije

Dodatne informacije o garancijskih pogojih najdete v priloženi servisni knjižici ali na naslovu <https://home.liebherr.com>.







[home.liebherr.com/fridge-manuals](https://home.liebherr.com/fridge-manuals)

**SL** Zamrzovalnik  
ORIGINALNO NAVODILO ZA UPORABO

Datum izdaje: 20240424

**Indeks št. artiklov: 7082999-00**

Liebherr-Hausgeräte GmbH  
Memminger Straße 77-79  
88416 Ochsenhausen  
Deutschland