



Brugsanvisning

Quality, Design and Innovation



[home.liebherr.com/fridge-manuals](http://home.liebherr.com/fridge-manuals)





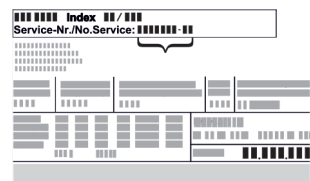




# LIEBHERR

# Indhold

<b>1</b>	<b>Oversigt over apparatet.....</b>	<b>3</b>
1.1	Leveringsomfang.....	3
1.2	Oversigt over apparat og udstyr.....	3
1.3	Specialudstyr.....	3
1.4	Apparatets anvendelsesområde.....	3
1.5	Apparatets lydmission.....	4
1.6	Overensstemmelse.....	4
1.7	SVHC-stoffer i henhold til REACH-forordningen.....	4
1.8	EPREL-database.....	4
<b>2</b>	<b>Generelle sikkerhedshenvisninger.....</b>	<b>4</b>
<b>3</b>	<b>Idriftsættelse.....</b>	<b>6</b>
3.1	Opstillingsbetingelser.....	6
3.2	Apparatets mål.....	6
3.3	Transport af apparat.....	6
3.4	Udpakning af apparat.....	6
3.5	Fjernelse af transportsikring.....	7
3.6	Montering af dørhåndtag.....	7
3.7	Opstilling af apparat.....	7
3.8	Justering af apparat.....	7
3.9	Opstilling af flere apparater.....	7
3.10	Efter opstillingen.....	8
3.11	Bortskafning af emballagen.....	8
3.12	Skift af døranslaget.....	8
3.13	Justering af dør.....	15
3.14	Tilslutning af apparatet.....	16
3.15	Tilkobling af apparatet (første ibrugtagning).....	16
3.16	Hylde-skiner.....	17
<b>4</b>	<b>Opbevaring.....</b>	<b>17</b>
4.1	Henvisninger angående opbevaring.....	17
4.2	Opbevaringstider.....	17
<b>5</b>	<b>Betjening.....</b>	<b>17</b>
5.1	Betjenings- og visningselementer.....	17
5.1.1	Statusvisning.....	18
5.1.2	Displaysymboler.....	18
5.1.3	Akustiske signaler.....	18
5.2	Navigation.....	18
5.2.1	Navigation med knapper.....	18
5.2.2	Indstillingsmenu.....	19
5.2.3	Kundemenu.....	19
5.2.4	Indstilling af værdier.....	19
5.2.5	Generelle regler.....	19
5.3	Funktioner.....	19
5.3.1	Oversigt over funktioner.....	19
5.3.2	Til- og frakobling af apparatet.....	20
5.3.3	Temperatur.....	20
5.3.4	Belysning.....	21
5.3.5	Belysningsintensitet.....	21
5.3.6	SuperCool.....	21
5.3.7	HumiditySelect.....	22
5.3.8	Displaylås.....	22
5.3.9	Påmindelse om vedligeholdelsesinterval.....	22
5.3.10	Sprog.....	23
5.3.11	Temperaturrenhed.....	23
5.3.12	Display-lysstyrke.....	23
5.3.13	WLAN-forbindelse.....	23
5.3.14	LAN-tilslutning.....	25
5.3.15	Info.....	25
5.3.16	Driftstimer.....	25
5.3.17	Software.....	26
5.3.18	Døralarm.....	26
5.3.19	Lysalarm.....	26
5.3.20	DemoMode.....	26
5.3.21	Fabriksnulstilling.....	27
5.4	Meldinger.....	27
5.4.1	Advarsler.....	27
5.4.2	Påmindelser.....	29
<b>6</b>	<b>Udstyr.....</b>	<b>30</b>
6.1	Sikkerhedslås.....	30

<b>7</b>	<b>Service.....</b>	<b>30</b>
7.1	Afrimning af apparatet.....	30
7.2	Rengøring af skabet.....	30
<b>8</b>	<b>Kundeservice.....</b>	<b>31</b>
8.1	Tekniske data.....	31
8.2	Teknisk fejl.....	32
8.3	Kundeservice.....	32
8.4	Typeskilt.....	33
<b>9</b>	<b>Ud af drift-sætning.....</b>	<b>33</b>
<b>10</b>	<b>Bortskaffelse.....</b>	<b>33</b>
10.1	Forberedelse af apparatet til bortskaffelse.....	33
10.2	Miljøvenlig bortskaffelse af apparatet.....	33
<b>11</b>	<b>Yderligere oplysninger.....</b>	<b>33</b>

Producenten arbejder løbende på at videreudvikle alle typer og modeller. Derfor beder vi om din forståelse for, at vi er nødt til at forbeholde os ret til ændringer hvad angår form, udstyr og teknik.

Symbol	Forklaring
	<b>Læs vejledningen</b> Få at lære alle fordelene ved dit nye apparat at kende bedes du læse henvisningerne i denne vejledning grundigt igennem.
	<b>Fuldstændig vejledning på internettet</b> Den udførlige vejledning kan findes på internettet med QR-koden på forsiden af vejledningen eller ved at indtaste servicenummeret på <a href="http://home.liebherr.com/fridge-manuals">home.liebherr.com/fridge-manuals</a> . Servicenummeret kan findes på typeskiltet:  <i>Fig. Vejledende illustration</i>
	<b>Kontrollér apparatet</b> Kontrollér alle dele for transportskader. Henvend dig til forhandleren eller kundeservice i tilfælde af klager.
	<b>Afvielser</b> Vejledningen gælder for flere modeller, derfor kan forekomme afvielser. Afsnit, der kun gælder for bestemte enheder, er mærket med en stjerne (*).
	<b>Handlingsanvisninger og handlingsresultater</b> Handlingsanvisninger er mærket med ▶. Handlingsresultater er mærket med en ▷.
	<b>Videoer</b> Du kan finde videoer om apparaterne på YouTube-kanalen hos Liebherr-Hausgeräte.

Denne brugervejledning gælder for:

- BRFvg 5501
- BRFvg 5511

## 1 Oversigt over apparatet

### 1.1 Leveringsomfang

Kontrollér alle dele for transportskader. Henvend dig til forhandleren eller kundeservice i tilfælde af reklamationer. (se 8.3 Kundeservice)

Leveringen omfatter følgende dele:

- Fritstående apparat
- Udstyr \*
- Monteringsmateriale \*
- Brugsanvisning
- Servicebrochure
- Kvalitetscertifikat \*
- Netkabel

### 1.2 Oversigt over apparat og udstyr

BRFvg 5501

BRFvg 5511

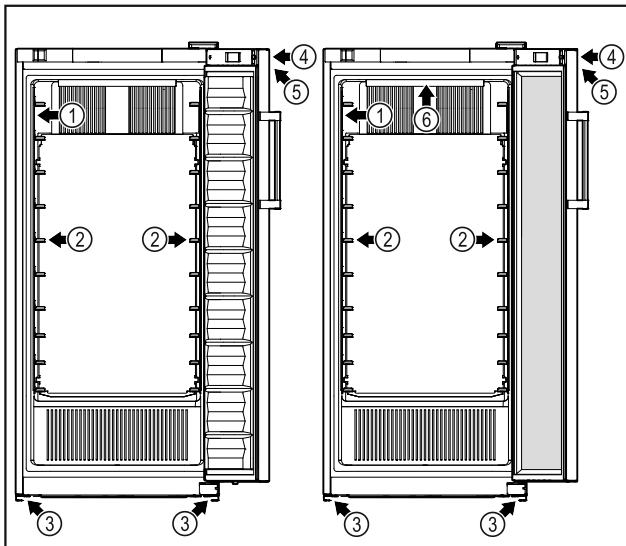


Fig. 1

- |                  |   |
|------------------|---|
| (1) Typeskilt    | (4) Lås                                       |
| (2) Hyldeskiner  | (5) Betjenings-elementer og temperaturvisning |
| (3) Stillefødder | (6) Indvendig belysning *                     |

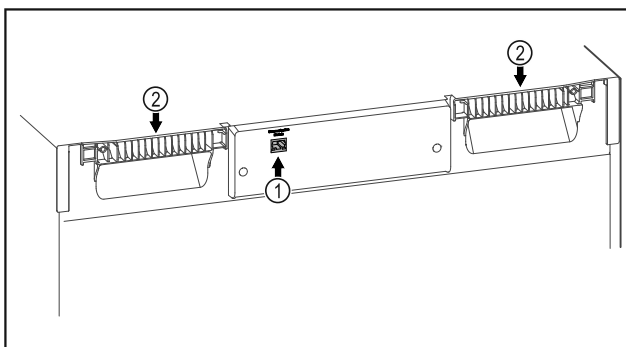


Fig. 2 Vejledende illustration

- |                   |               |
|-------------------|---------------|
| (1) LAN-interface | (2) Løftegreb |
|-------------------|---------------|

### 1.3 Specialudstyr

#### Bemærk

Du kan få tilbehør hos kundeservice (se 8.3 Kundeservice) og i Liebherr-Hausgeräte-Shop under [home.liebherr.com/shop/de/deu/zubehor.html](http://home.liebherr.com/shop/de/deu/zubehor.html).

#### SmartModule

Apparatet kan udstyres med et SmartModule.

Der er i denne forbindelse tale om et WLAN- og LAN-interface til at oprette en forbindelse mellem apparatet og et eksternt dokumentations- og alarmsystem som f.eks. Liebherr SmartMonitoring.

### 1.4 Apparatets anvendelsesområde

#### Bestemmelsesmæssig anvendelse

Dette køleskab er egnet til professionel opbevaring af kølede fødevarer. Dette apparat er ikke egnet til opstilling eller kunders udtagning af fødevarer.

Apparatet er beregnet til brug i lukkede rum.

Alla andre anvendelsesmåder er forbudte.

#### Forudsigelig fejlanvendelse

Følgende anvendelser er udtrykkeligt forbudt:

- Opbevaring og køling af:
  - kemisk ustabile, brændbare eller ætsende stoffer
  - medikamenter, blodplasma, laboratoriepræparater eller lignende stoffer og produkter iht. direktivet for medicinsk udstyr 2007/47/EF
- Anvendelse i eksplosive områder
- anvendelse i det fri eller i fugtige områder eller områder med vandsprøjt.

En ukorrekt anvendelse af apparatet medfører skader eller fordærvelse af de opbevarede varer.

#### Klimaklasser

Klimaklassen, som dit apparat er omfattet af, er angivet på typeskiltet.

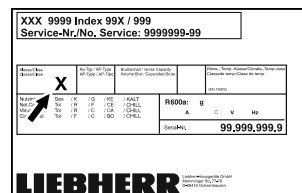


Fig. 3 Typeskilt

- (X) Denne klimaklasse oplyser under hvilke omgivelsesbetingelser, apparatet kan anvendes sikkert.

# Generelle sikkerhedshenvisninger

Klima-klasse (X)	Maks. rumtemperatur i °C	Maks. rel. luftfugtighed i %
3	+25	60
4	+30	55
5	+40	40
7	+35	75

## Bemærk

Den minimalt tilladte rumtemperatur på opstillingsstedet er +10 °C.

Ved grænsebetingelser kan der dannes en smule kondens på glasdøren (afhængigt af udstyret) og på sidevæggene.

## 1.5 Apparatets lydmission

Det A-vurderede lydtryksniveau under drift af apparatet er på under 70 dB(A) (lydeffekt rel. 1 pW).

## 1.6 Overensstemmelse

Kølemiddelkredsløbets tæthed er kontrolleret.

EU-overensstemmelseserklæringens fuldstændige tekst kan findes på følgende internetadresse: [www.liebherr.com](http://www.liebherr.com)

## 1.7 SVHC-stoffer i henhold til REACH-forordningen

Med det efterfølgende link kan du kontrollere, om dit apparat indeholder SVHC-stoffer i henhold til REACH-forordningen: [home.liebherr.com/de/deu/de/liebherr-erleben/nachhaltigkeit/umwelt/scip/scip.html](http://home.liebherr.com/de/deu/de/liebherr-erleben/nachhaltigkeit/umwelt/scip/scip.html)

## 1.8 EPREL-database

Fra den 1. marts 2021 kan oplysningerne om mærkningen af energiforbruget og økodesign-kravene findes i den europæiske produktdatabase (EPREL). Du finder produkt databasen under følgende link: <https://eprel.ec.europa.eu/>. Her opfordres du til at indtaste modelidentifikationen. Modelidentifikationen findes på typeskiltet.

## 2 Generelle sikkerhedshenvisninger

Opbevar denne brugsanvisning sikkert, så du altid kan slå op i den, når du får brug for det.

Hvis du giver apparatet videre, skal du også give brugsanvisningen med til den efterfølgende ejer.

Læs denne brugsanvisning, før apparatet tages i brug, så det kan benyttes korrekt og sikkert. Følg altid de deri angivne anvisninger, sikkerhedshenvisninger og advarsels-henvisninger. De er vigtige, så du altid kan installere og anvende apparatet sikkert og problemfrit.

## Fare for brugeren:

- Dette apparat kan anvendes af børn fra 8 år og op samt af personer med nedsatte fysiske, sensoriske eller mentale færdigheder eller mangel på erfaring og viden, hvis de er under opsyn, eller hvis de har modtaget instruktion i sikker anvendelse af apparatet, og hvis de er bevidste om de eventuelle farer, der er forbundet med anvendelsen. Børn må ikke lege med apparatet. Børn må kun udføre rengøring og vedligeholdelse, der kan udføres af brugeren, hvis de er under opsyn.
- Der skal være nem adgang til stikdåsen, så apparatet hurtigt kan afbrydes fra strømmen i tilfælde af en nødsituation. Den skal befinde sig uden for apparatets bagsideområde.
- Tag altid fat omkring stikket, når apparatet afbrydes fra strømnettet. Træk ikke i selve kablet.
- Træk strømstikket ud, eller sluk for sikringen i tilfælde af fejl.
- **ADVARSEL:** Nettetilslutningsledningen må ikke beskadiges. Apparatet må ikke anvendes, hvis nettilslutningsledningen er defekt.
- **ADVARSEL:** Multistikdåser/strømskinner samt andre elektroniske apparater (som f.eks. halogentransformere) må ikke anbringes og drives på bagsiden af apparater.
- **ADVARSEL:** Luk ikke ventilationsåbningerne i apparathuset eller i indbygningshuset.
- Reparationer og indgreb på apparatet må kun udføres af kundeservice eller andet dertil uddannet fagpersonale.
- Apparatet må kun monteres, tilsluttes og bortskaffes i henhold oplysningerne i anvisningen.

## Brandfare:

- Det anvendte kølemiddel (oplysninger på typeskiltet) er miljøvenligt men brandbart. Udsivende kølemiddel kan antænde.
  - **ADVARSEL:** Kølekredsløbet må ikke beskadiges.
  - Lad være med at håndtere tændingskilder inde i apparatet.
  - **ADVARSEL:** Anvend ikke elektriske apparater i kølerummet, der ikke har den af producenten anbefalede konstruktions-type.
  - Hvis der siver kølemiddel ud: Fjern åben ild eller tændingskilder fra udløbsstedet.

Udluft rummet godt. Kontakt kundeservice.

- Apparatet må ikke anvendes i nærheden af eksplosive gasser.
- Der må ikke opbevares eller anvendes benzin eller andre brændbare gasser og væsker i nærheden af apparatet.
- Der lagres ingen eksplosive stoffer i apparatet, som f.eks. aerosolbeholder med brandbar drivgas. De pågældende spraydåser kan kendes på den påtrykte angivelse om indhold eller et flammesymbol. Eventuelt udsivede gasser kan antændes som følge af elektriske komponenter.
- Tændte stearinlys, lamper og andre genstande med åben flamme skal holdes væk fra apparatet, så de ikke sætter apparatet i brand.
- Alkoholiske drikke eller øvrig alkohol i beholdere må kun opbevares tæt lukket. Eventuelt udsivede gasser kan antændes som følge af elektriske komponenter.

## Fare for at vælte og falde ned:

- Sokler, hylder, døre osv. må ikke misbruges som et trinbræt eller til at støtte af på.

## Fare for forfrysninger, følelsesløshed og smerter:

- Undgå vedvarende hudkontakt med kolde overflader eller køle-/frysevarer, eller træf beskyttelsesforanstaltninger, f.eks. ved at anvende handsker.

## Fare for kvæstelser og beskadigelser:

- **ADVARSEL:** Der må ikke anvendes andre mekaniske anordninger eller øvrigt udstyr end dem, der anbefales af producenten, for at fremskynde afrimningen.
- **ADVARSEL:** Fare for kvæstelser som følge af elektrisk stød! Der findes strømførende dele under afdækningen. Den indvendige LED-belysning må kun skiftes eller repareres af kundeservice eller af dertil uddannet fagpersonale.\*
- **OBS:** Apparatet må kun anvendes med originalt tilbehør fra producenten eller med tilbehør fra andre udbydere, der er godkendt af producenten. Brugeren bærer ansvaret ved anvendelse af ikke-godkendt tilbehør.

## Fare for klemning:

- Tag ikke fat om hængslet, når døren åbnes og lukkes. Fingrene kan komme i klemme.

## Fagpersonalets kvalifikationer:

Fagpersonale er personer, som på grundlag af deres faglige uddannelse, viden og erfaringer samt deres kendskab til de relevante standarder kan vurdere og udføre de opgaver, de har fået overdraget, og identificere mulige farer. De skal have en uddannelse, information og berettigelse til arbejde med apparatet.

## Symboler på apparatet:



Symbolet kan være anbragt på kompressoren. Det henviser til olien i kompressoren og gør opmærksom på følgende fare: **Kan være dødeligt, hvis det indtages eller kommer ind i luftvejene.** Denne henvisning er kun relevant under bortscaffelsen. Under normal drift er der ingen fare.



**ADVARSEL:** Brandfare / brandbare materialer. Symbolet befinder sig på kompressoren og angiver faren for brandfarlige stoffer. Mærkatene må ikke fjernes.



Denne eller en lignende mærkat kan findes på bagsiden af apparatet. Den henviser til, at der findes vakuumisoleringspaneler (VIP) eller perlitpaneler i døren og/eller i huset. Denne henvisning er kun relevant under bortscaffelsen. Mærkatene må ikke fjernes.

## Overhold advarselshenvisningerne og de andre specifikke henvisninger i de andre kapitler:

	<b>FARE</b>	Kendetegner en umiddelbar farlig situation, der vil medføre død eller alvorlige kvæstelser, hvis den ikke undgås.
	<b>ADVARSEL</b>	Kendetegner en farlig situation, der kan medføre død eller alvorlige kvæstelser, hvis den ikke undgås.
	<b>FORSIGTIG</b>	Kendetegner en farlig situation, der kan medføre lette eller middelsvære kvæstelser, hvis den ikke undgås.
	<b>OBS</b>	Kendetegner en farlig situation, der kan medføre materielle skader, hvis den ikke undgås.
	<b>Bemærk</b>	Kendetegner nyttige henvisninger og tips.

## 3 Idriftsættelse

### 3.1 Opstillingsbetingelser



#### ADVARSEL

Brandfare på grund af fugt!

Når spændingsførende dele eller strømledningen bliver fugtige, kan der opstå en kortslutning.

- ▶ Apparatet er konstrueret til brug i lukkede rum. Apparatet må ikke benyttes i det fri, i fugtige omgivelser eller hvor det er udsat for stænkvand.

#### 3.1.1 Opstillingssted



#### ADVARSEL

Udløbende kølemiddel og olie!

Brand. Det anvendte kølemiddel er miljøvenligt, men brandbart. Den anvendte olie er også brandbar. Udløbet kølemiddel og olie kan antændes ved en tilpas høj koncentration og ved kontakt med en ekstern varmekilde.

- ▶ Kølemiddelkredsløbets og kompressorens rørledninger må ikke beskadiges.

- Du må ikke opstille apparatet, så det står i direkte sollys, ved siden af et komfur, et varmeapparat eller lignende.
- Det optimale opstillingssted er et tørt og godt ventileret sted.
- Hvis apparatet opstilles i meget fugtige omgivelser, kan der dannes kondensvand udvendigt på apparatet. Sørg altid for god ventilation og udluftning.
- Jo mere kølemiddel der er i apparatet, desto større skal det rum være, hvor apparatet står. Hvis rummet er for lille, kan der opstå en brandbar blanding af gas og luft i tilfælde af en lækage. For hver 8 g kølemiddel skal opstillingsrummet være mindst 1 m<sup>3</sup> stort. På typeskiltet indvendigt i apparatet findes der oplysninger om det anvendte kølemiddel.
- Gulvet på opstillingsstedet skal være plant og vandret.
- Opstillingsstedet skal kunne bære apparatets vægt samt vægten for de maks. anbragte varer. (se 8.1 Tekniske data)

#### 3.1.2 Elektrisk tilslutning



#### ADVARSEL

Brandfare gennem forkert opstilling!

Hvis et netkabel eller et stik berører apparatets bagside, kan apparatets vibrationer beskadige netkablet eller stikket, så der opstår en kortslutning.

- ▶ Sørg for, at der ikke kommer et netkabel i klemme under apparatet, når du opstiller det.
- ▶ Stil apparatet op på en sådan måde, at det ikke rører ved nogen stik eller strømkabler.
- ▶ Slut ikke apparater til stikdåser i området omkring bagsiden af apparatet.
- ▶ Multistikdåser eller strømskinner samt andre elektroniske apparater (som f.eks. halogentransformere) må **ikke** anbringes og drives på bagsiden af apparater.

### 3.2 Apparatets mål

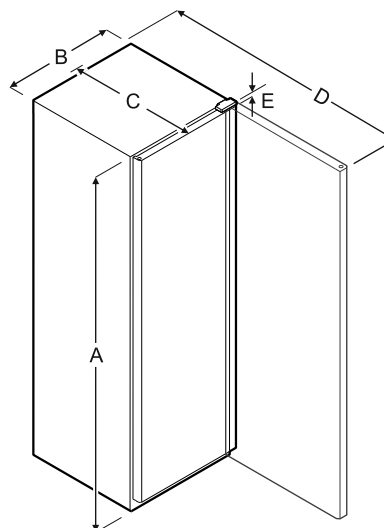


Fig. 4

Model	A	B	C	D	E
BRFvg 5501	1684 mm	747 mm	769 mm	1468 mm	23 mm
BRFvg 5511	1684 mm	747 mm	769 mm	1468 mm	23 mm

A = apparathøjde inklusive fødder/hjul

B = apparatbredde uden håndtag

C = apparatdybde uden håndtag

D = apparatdybde med åben dør

E = hængselhøjde

Model	Nytteindhold
BRFvg 5501	(se 1.2 Oversigt over apparat og udstyr) Type-skilt
BRFvg 5511	

### 3.3 Transport af apparat



#### ADVARSEL

Fare for kvæstelser på grund af glasskår!\*

Ved transport i højder over 1500 m kan dørens glasruder blive knust. Skårene er skarpe og kan forårsage alvorlige skader.

- ▶ Træf egnede forholdsregler.

- ▶ Ved den første ibrugtagning: Transporter apparatet emballeret.
- ▶ Ved transport efter den første ibrugtagning (f.eks. flytning): Transporter apparatet uden indhold.
- ▶ Transporter apparatet stående.
- ▶ Vær to personer om at transportere apparatet.

### 3.4 Udpakning af apparat

- ▶ Kontrollér apparatet og emballagen for transportskader. Henvend dig straks til leverandøren, hvis du finder nogen former for skader. Tilslut ikke apparatet til spændingsforsyningen.
- ▶ Fjern samtlige materialer fra apparatets bagside eller sidevægge, der kan forhindre en korrekt ventilation i apparatet.



## 3.5 Fjernelse af transportsikring

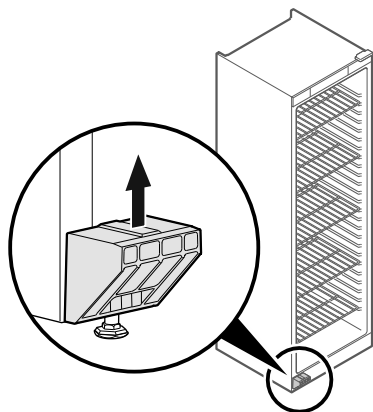


Fig. 5

- ▶ Træk transportsikringen op og af.
- ▷ Grundholderen skal blive på apparatet.

## 3.6 Montering af dørhåndtag

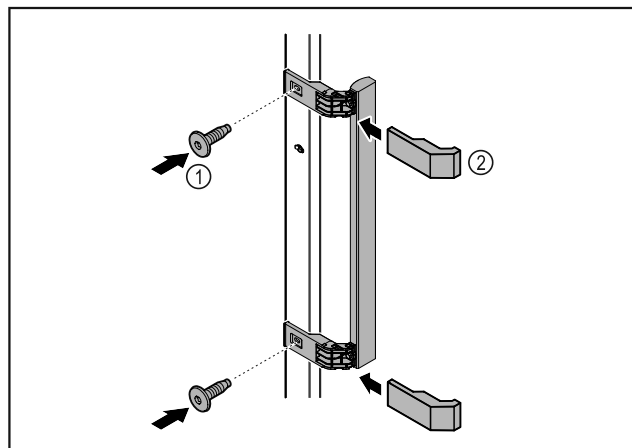


Fig. 6

- ▶ Skru håndtaget i tilbehørspakken fast på døren med de medfølgende skruer Fig. 6 (1).
- ▶ Sæt afdækningen Fig. 6 (2) på.

## 3.7 Opstilling af apparat



### FORSIGTIG

- Fare for kvæstelser og beskadigelser!  
 ▶ Vær 2 personer om at opstille apparatet.



### FORSIGTIG

- Fare for kvæstelser og beskadigelser!  
 Døren kan slå mod væggen og derved blive beskadiget. Ved glasdøre kan de beskadigede glas medføre kvæstelser!  
 ▶ Beskyt døren mod at slå imod væggen. Anbring af dørs-topper, f.eks. af filt, på væggen.

- ▶ Tilslut alle krævede komponenter (f.eks. netkabel) på bagsiden af apparatet, og før dem ud til siden.

### Bemærk

- Kablerne kan blive beskadiget!  
 ▶ Kablerne må ikke komme i klemme, når der skubbes tilbage.

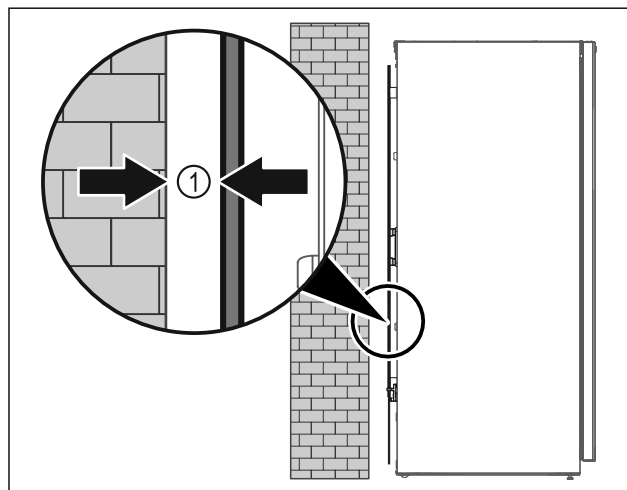


Fig. 7

- ▶ Opstil apparatet enten frit i rummet eller direkte på en væg med en mindsteafstand på 5 mm Fig. 7 (1).

## 3.8 Justering af apparat

### VIGTIGT

Deformation af apparatkorpuset og døren lukker ikke.

- ▶ Justér apparatet både vandret og lodret.
- ▶ Udlig ujevnheder i gulvet med stillefødderne.



### ADVARSEL

Ukorrekt højdeindstilling af stillefoden!

Alvorlige indtil dødelige kvæstelser. Som følge af en forkert højdeindstilling kan underdelen af stillefoden løsne sig og apparatet vælte.

- ▶ Skru ikke stillefoden for langt ud.

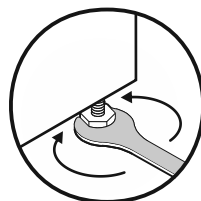


Fig. 8

### Hæv apparatet:

- ▶ Drej stillefoden med uret.

### Sænk apparatet:

- ▶ Drej stillefoden mod uret.

## 3.9 Opstilling af flere apparater

### VIGTIGT

Fare for skader som følge af kondensvand mellem sidevæggene!

- ▶ Apparatet må ikke stilles direkte ved siden af andre køle-apparater.
- ▶ Opstil apparaterne i en afstand på 3 cm mellem apparaterne.
- ▶ Der kan kun opstilles flere apparater ved siden af hinanden op til temperaturer på 35 °C og 65 % luftfugtighed.
- ▶ Ved en højere luftfugtighed skal afstanden mellem apparaterne forøges.

# Idriftsættelse

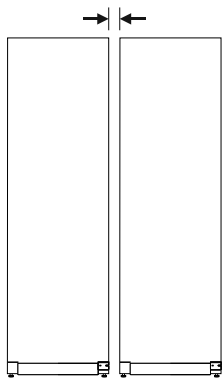


Fig. 9 Side-by-Side-opstilling

## Bemærk

Der fås et Side-by-Side-sæt som tilbehør hos Liebherr-kundeservice. (se 8.3 Kundeservice)

## 3.10 Efter opstillingen

- ▶ Træk beskyttelsesfolierne af husets yvendige sider.
- ▶ Rengør apparatet. (se 7.2 Rengøring af skabet)
- ▶ Ved behov: Desinficer apparatet.
- ▶ Opbevar fakturaen for at have apparat- og forhandleroplysningerne til rådighed i forbindelse med serviceydelse.

## 3.11 Bortskafning af emballagen



### ADVARSEL

Fare for at blive kvælt af emballagemateriale og folier!

- ▶ Lad ikke børn lege med emballagemateriale.

Emballagen er fremstillet af genanvendelige materialer:

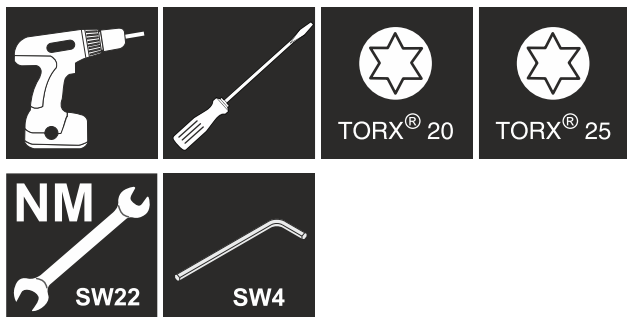
- Bølgepap/pap
- Dele af skummet polystyrol
- Folier og poser af polyethylen
- Bånd af polypropylen
- Naglet træramme med plade af polyetylene\*

- ▶ Emballagen bør afleveres på den nærmeste genbrugsplads.



## 3.12 Skift af døranslaget

### Værktøj



### ADVARSEL

Fare for kvæstelser ved faglig ukorrekt ændring af døranslag!

- ▶ Døranslaget må kun skiftes af fagpersonale.



### ADVARSEL

Fare for kvæstelser og materielle skader som følge af dørens høje vægt!

- ▶ Ombygningen må kun foretages, hvis du kan bære en vægt på 25 kg.
- ▶ Ombygningen må kun udføres af to personer.

### VIGTIGT

Strømførende dele!

Beskadigelse af elektriske komponenter.

- ▶ Træk netstikket ud, før ændringen af døranslaget foretages.

- ▶ Åbn døren.

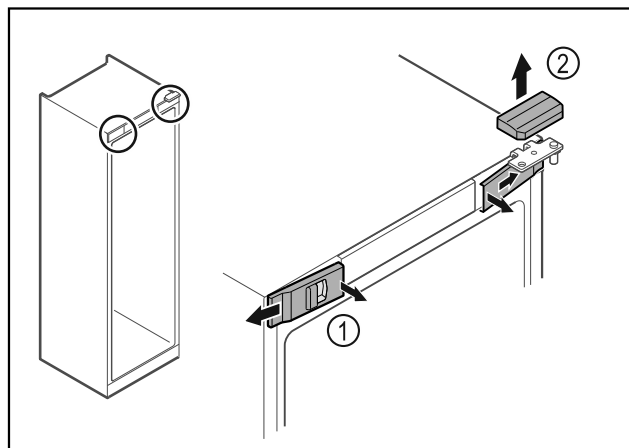


Fig. 10

- ▶ Klik de forreste indvendige afdækninger Fig. 10 (1) ud, og tag dem af i siden.
- ▶ Tag den øverste afdækning Fig. 10 (2) af opefter.

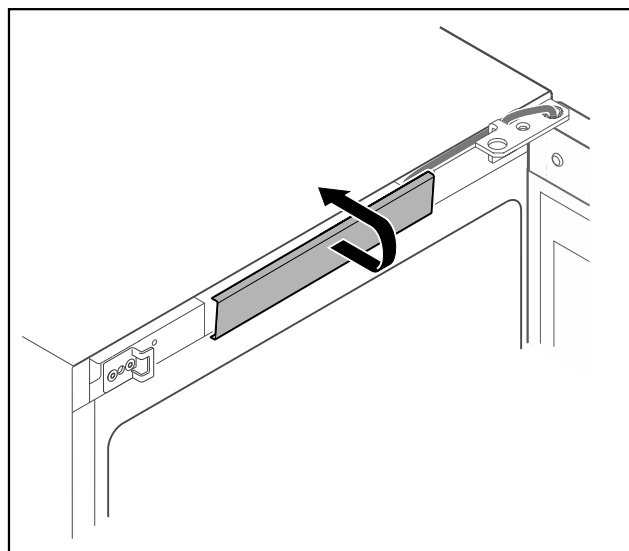


Fig. 11

- ▶ Klik den midterste afdækning ud, og tag den af.



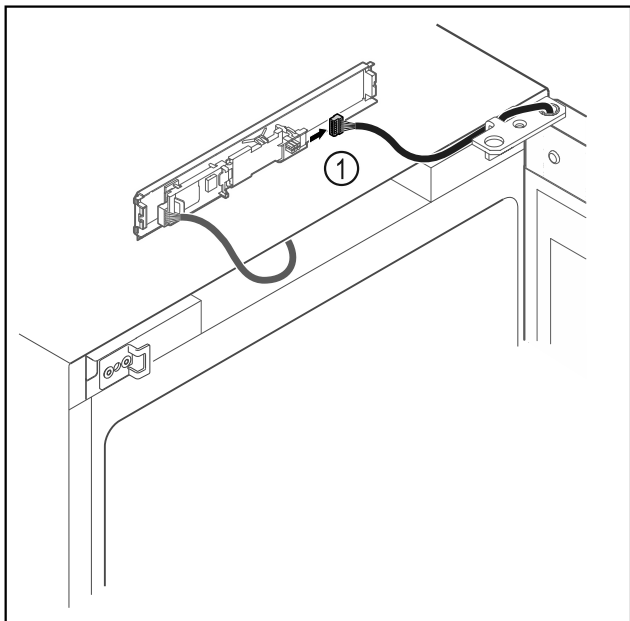


Fig. 12

- ▶ Træk stikket ud af Fig. 12 (1) printkortet.

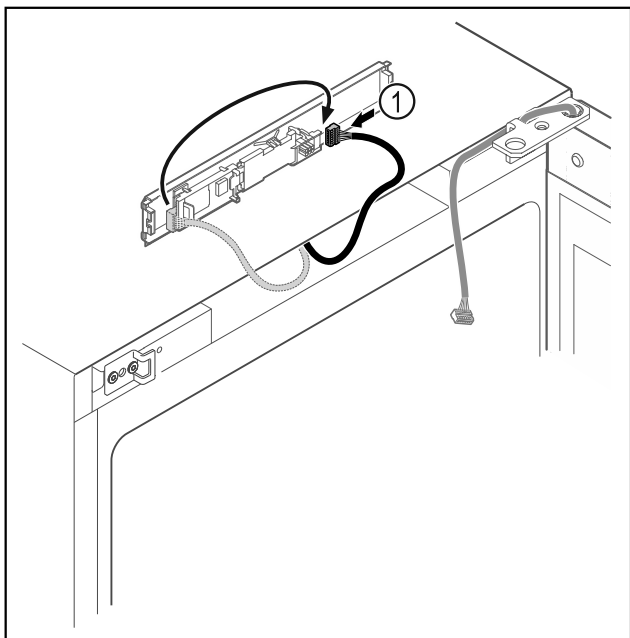


Fig. 13

- ▶ Flyt stikket Fig. 13 (1) på printkortet.

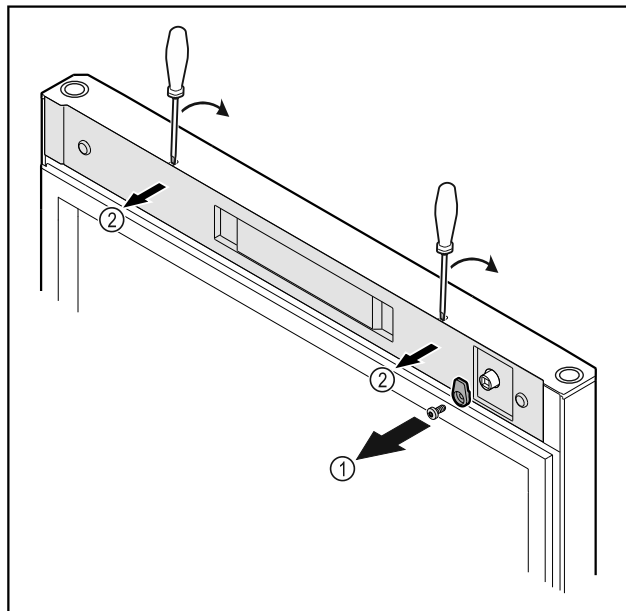


Fig. 14

- ▶ Skru låsekrogen Fig. 14 (1) af.
- ▶ Klik afdækningen Fig. 14 (1) ud med en lille skruetrækker, og tag den af.

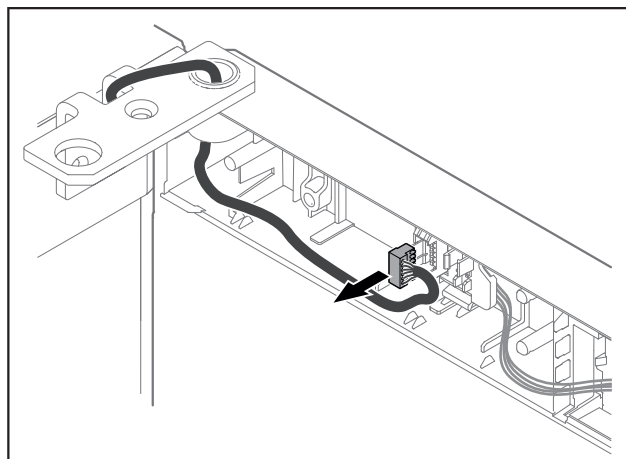


Fig. 15

- ▶ Fjern stikket fra stikholderen.

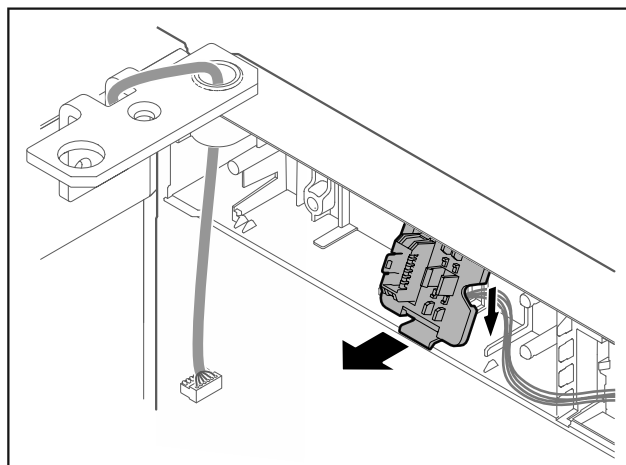


Fig. 16 Stikholderens monteringsposition kan drejes 180°.

- ▶ Klik stikholderen ud.

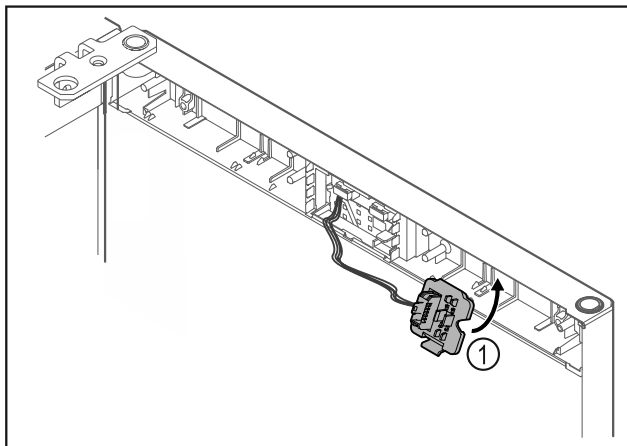


Fig. 17

- ▶ Klik stikholderen Fig. 17 (1) i på den modsatte side.

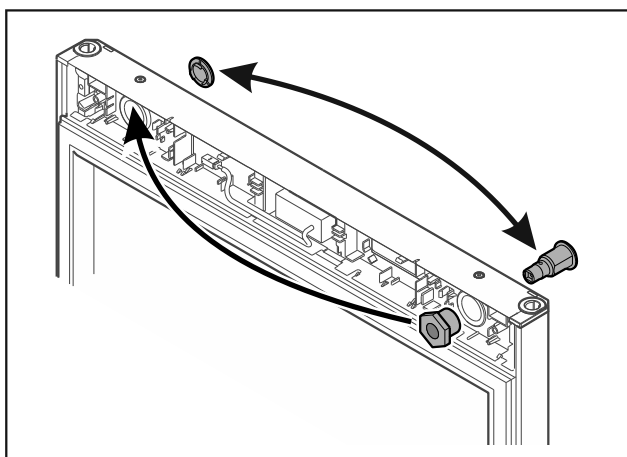


Fig. 18

- ▶ Flyt låsen og afdækningen til den modsatte side.

## VIGTIGT

Fare for kvæstelser, hvis døren falder af!

- ▶ Hold fast i døren.

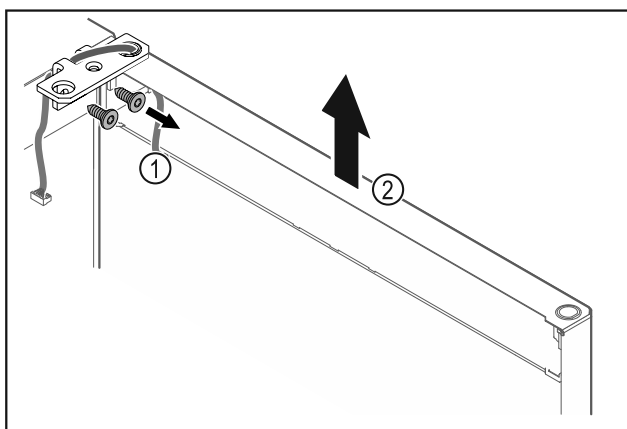


Fig. 19

- ▶ Skru hængselvinklen Fig. 19 (1) af.
- ▶ Løft døren og hængselvinklen Fig. 19 (2) ca. 200 mm lige op, og tag dem af.
- ▶ Læg døren forsigtigt på et blødt underlag.

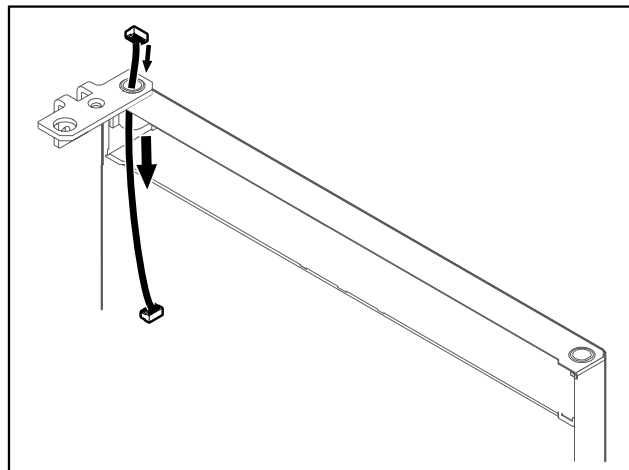


Fig. 20

- ▶ Træk kablet forsigtigt ud.

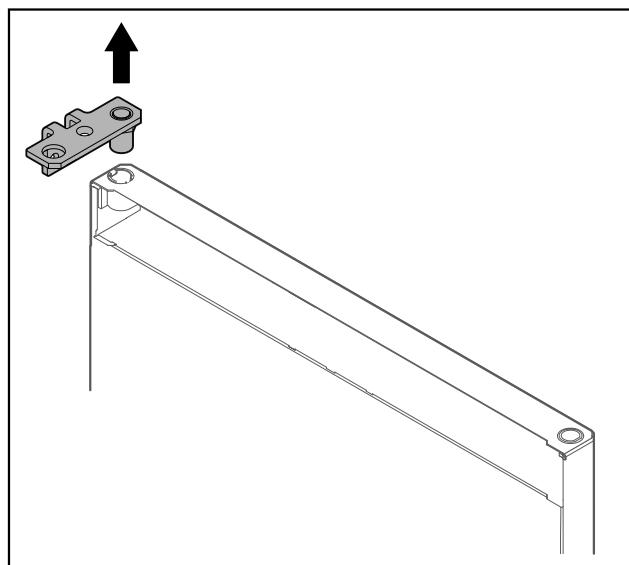


Fig. 21

- ▶ Træk hængselvinklen ud.

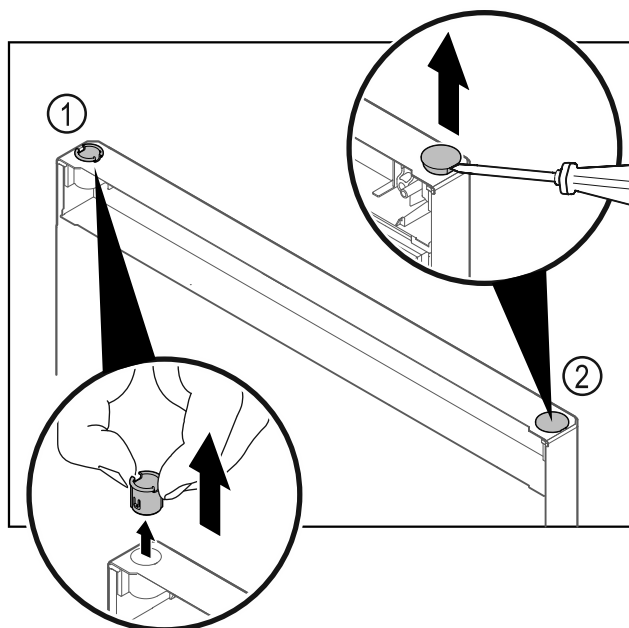


Fig. 22

- ▶ Træk hængselbøsningen Fig. 22 (1) ud med fingrene.
- ▶ Løsn afdækningsproppen Fig. 22 (2) forsigtigt med en flad skruetrækker, og træk den ud.

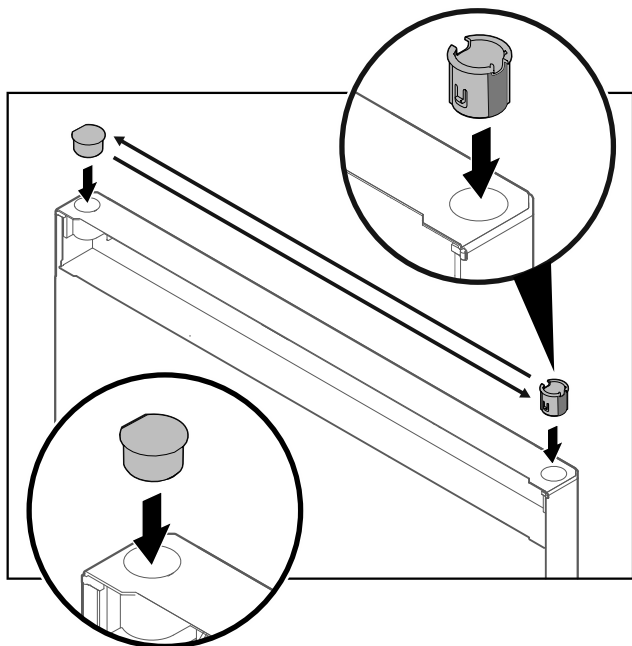


Fig. 23

- ▶ Sæt hængselbøsningen og afdækningsproppen i på den modsatte side (de afladede sider peger nedad).

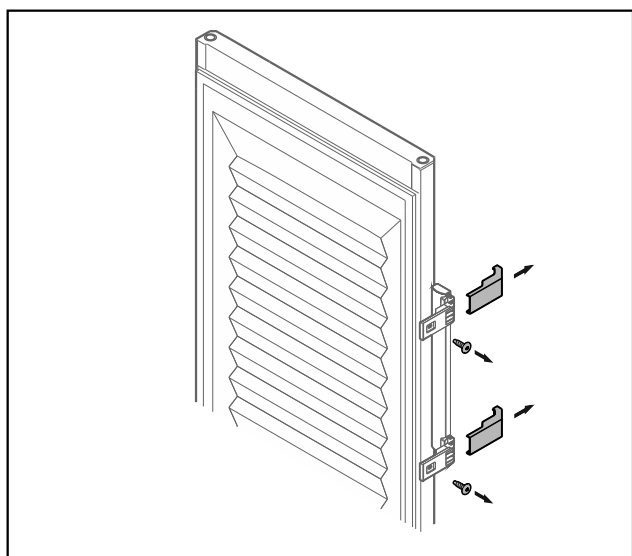


Fig. 24 Skumisoleret dør\*

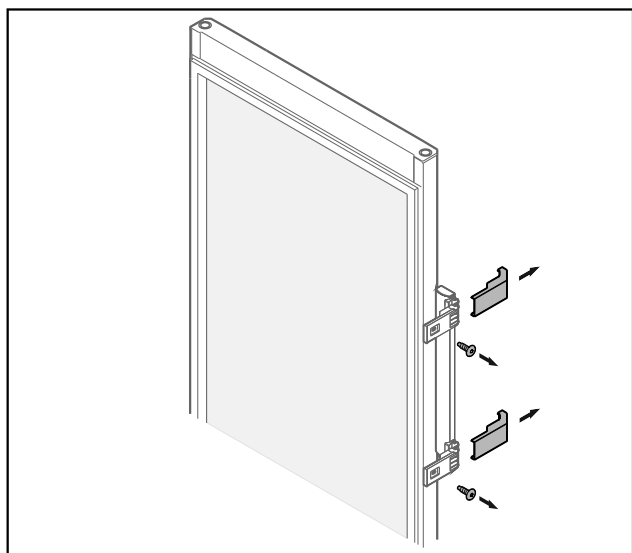


Fig. 25 Glasdør\*

- ▶ Tag afskærmningerne af.
- ▶ Skru grebet af.

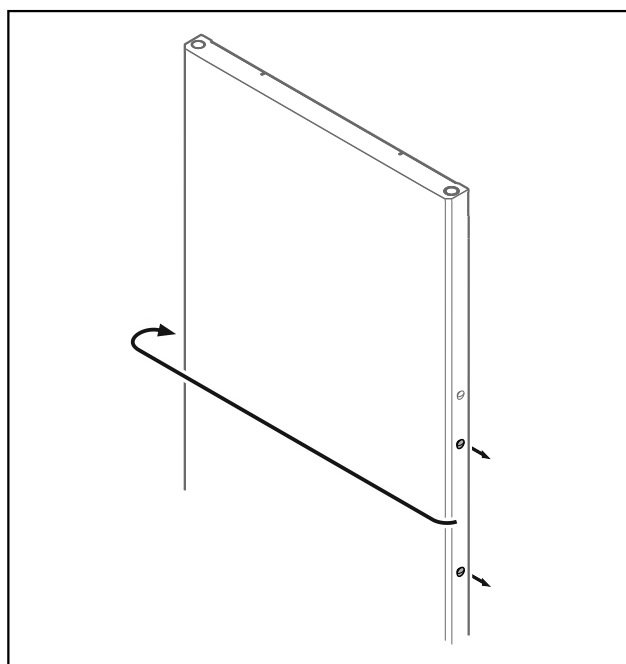


Fig. 26

- ▶ Sæt proppen på den modsatte side.

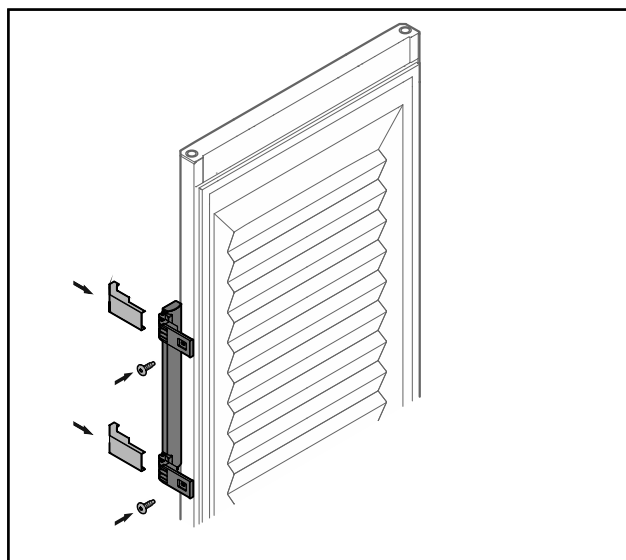


Fig. 27 Skumisoleret dør\*

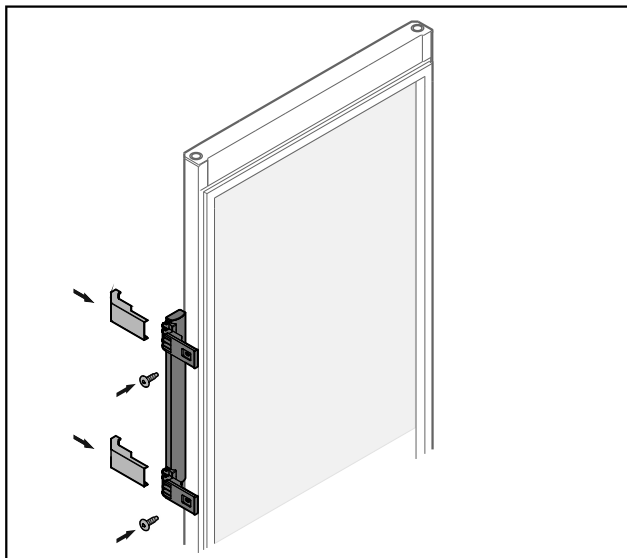


Fig. 28 Glasdør\*

- ▶ Skru grebet på den modsatte side.
- ▶ Sæt afskærmningerne på.

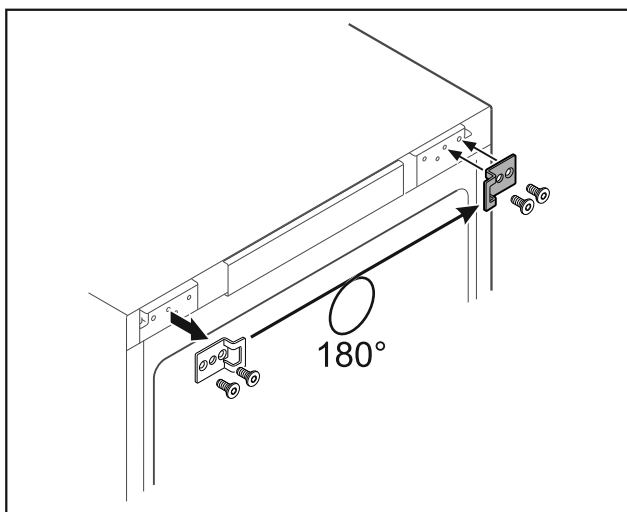


Fig. 29

- ▶ Sæt lukkevinklen på den modsatte side.

### Bemærk

Der er allerede markeret huller, og de kan gennembøres med de selvskærende skruer.

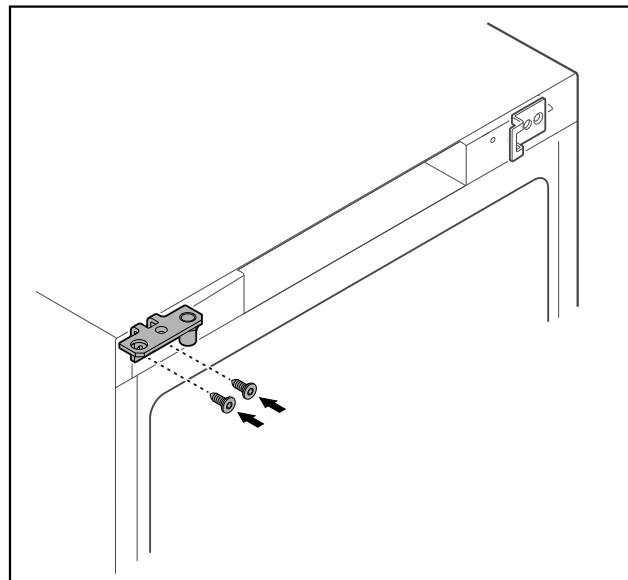


Fig. 30

- ▶ Sæt hængselvinklen på den modsatte side.



### ADVARSEL

Fare for kvæstelser og materielle skader, hvis døren falder af!

- ▶ Spænd lejebolten med det angivne drejemoment.

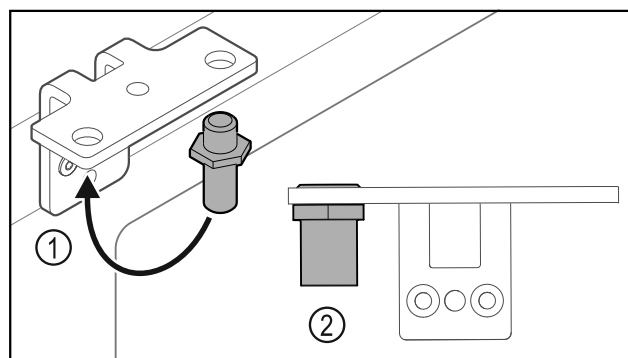


Fig. 31

- ▶ Flyt bolten Fig. 31 (1) i hængselvinklen.
- ▶ Spænd bolten Fig. 31 (2) med et **drejemoment på 12 Nm**.
- ▶ Skru hængselvinklen af igen.

### VIGTIGT

Fare for kvæstelser som følge af spændt fjeder!

- ▶ Du må ikke adskille dørlukkesystemet Fig. 32 (1).

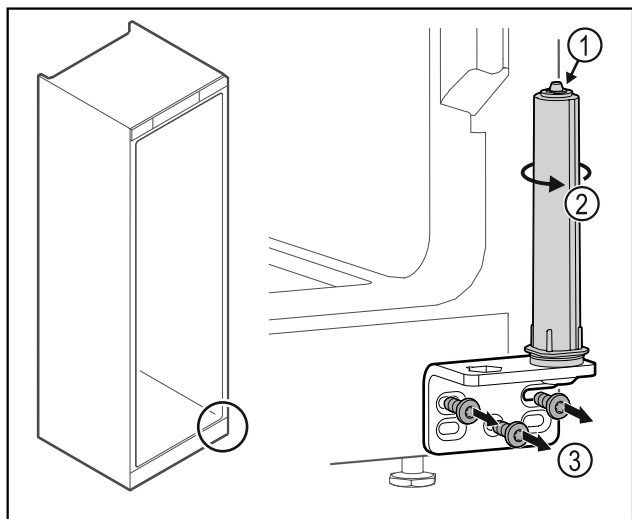


Fig. 32

- ▶ Drej lukkesystemet Fig. 32 (2), indtil det klikker.
- ▷ Forspændingen i lukkesystemet er løsnet.
- ▶ Skru hængselvinklen Fig. 32 (3) af.

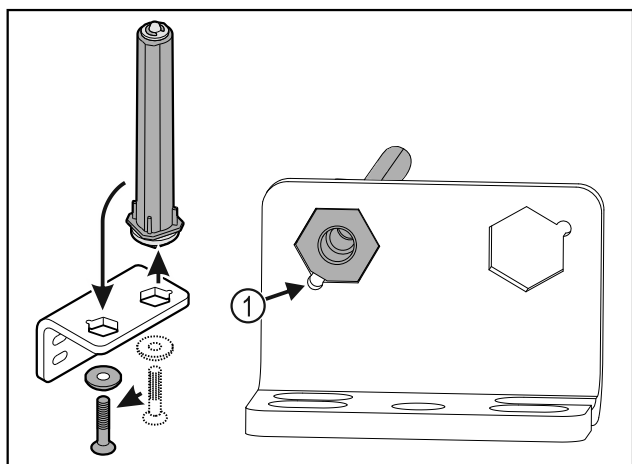


Fig. 33

- ▶ Flyt lukkesystemet i hængselvinklen.
  - ▶ Vær derved opmærksom på, at bolts affasning Fig. 33 (1) peger mod det runde hul under isætningen.
- eller-**

### Bemærk

Forkert placering af højdeindstillingsskiverne. Det er ikke længere muligt at fastgøre møtrikken tilstrækkeligt.

- ▶ Skiven skal gå i indgreb på undersiden af lukkesystemet.

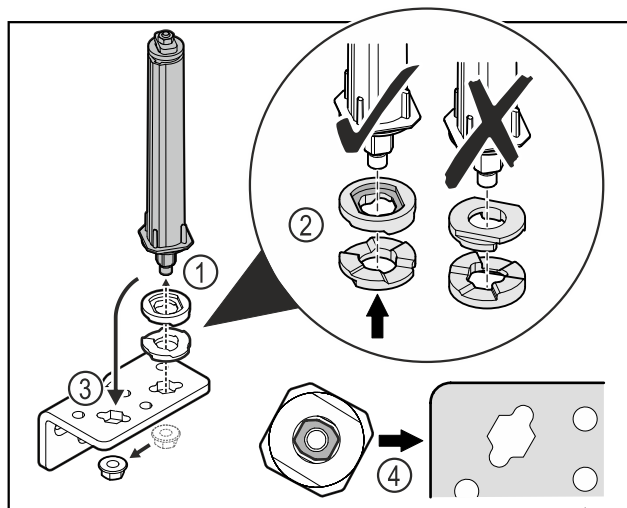


Fig. 34

- ▶ Løsn møtrikken, og fjern dørlukkesystemet Fig. 34 (1).
- ▶ Vær opmærksom på, at højdeindstillingsskiverne vender korrekt Fig. 34 (2).
- ▶ Flyt lukkesystemet i hængselvinklen, og fastgør med møtrikken Fig. 34 (3).
- ▶ Vær opmærksom på, at dørlukkesystemet vender korrekt, når det sættes i Fig. 34 (4).

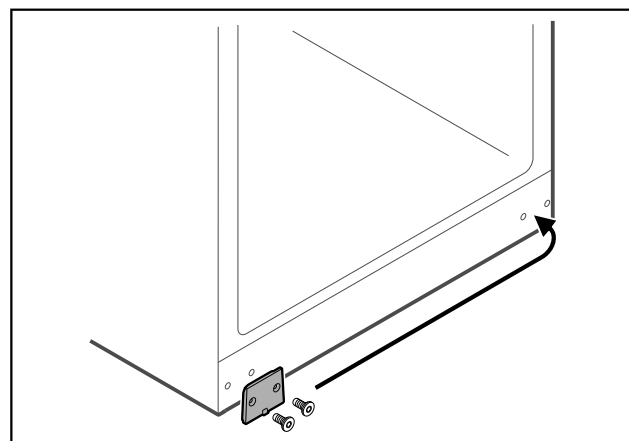


Fig. 35

- ▶ Flyt afdækningspladen til den modsatte side.

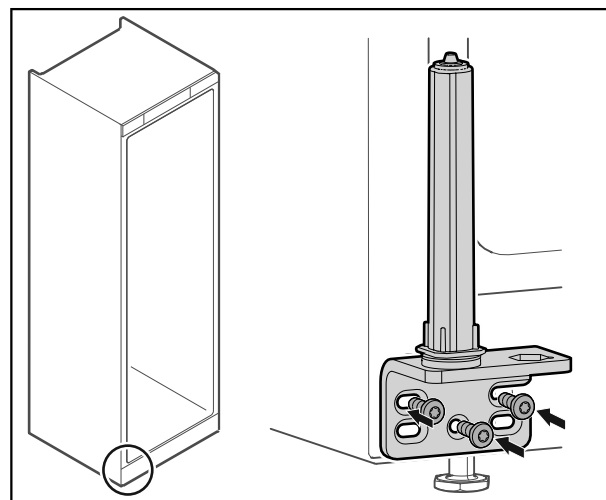


Fig. 36

- ▶ Skru hængselvinklen på den modsatte side.

# Idriftsættelse

## Bemærk

Korrekt justering og forspænding er vigtigt for at lukkesystemet fungerer, som det skal.

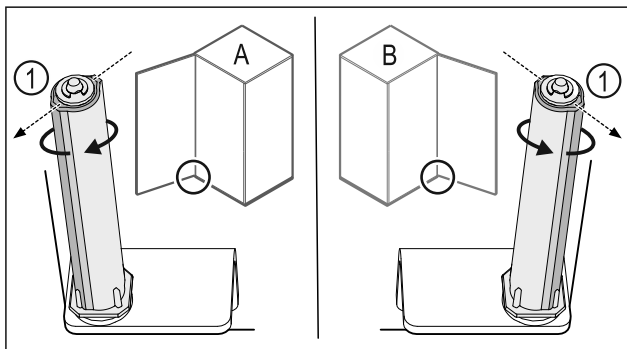


Fig. 37 Venstreanslag (A)/højreanslag (B)

- Drej lukkesystemet mod modstanden, indtil lukkesystemets forbindelsesdel Fig. 37 (1) peger udad.
- ▷ Lukkesystemet bliver automatisk stående i denne position.
- ▷ Lukkesystemet er justeret og forspændt.

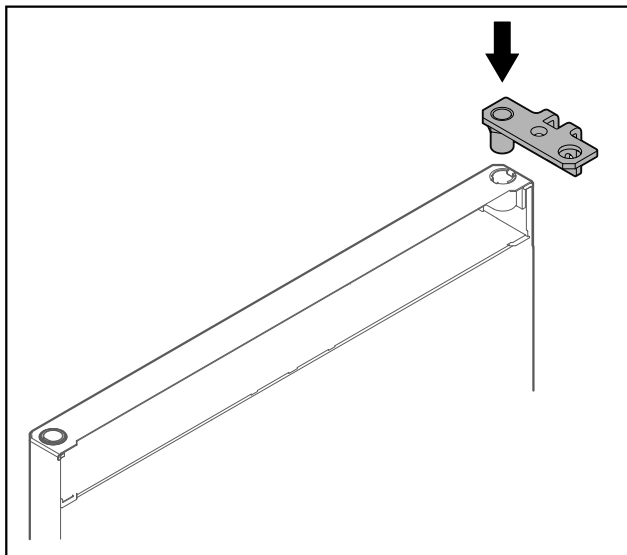


Fig. 38

- Sæt hængselvinklen i døren.

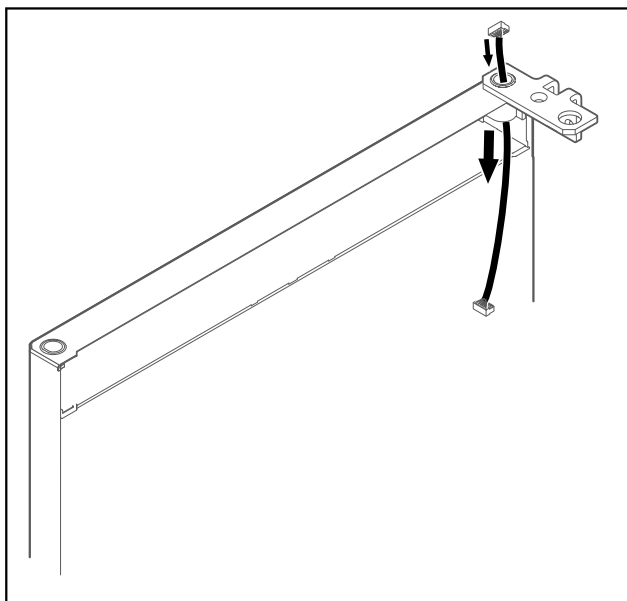


Fig. 39

- Stik kablet forsigtigt igennem.

## VIGTIGT

Fare for kvæstelser, hvis døren falder af!

- Hold fast i døren.

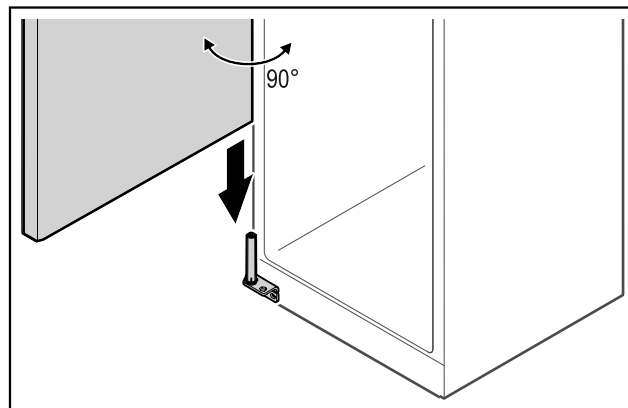


Fig. 40

- Løft døren fra gulvet med hjælp fra en anden person.
- Sæt døren forsigtigt på lukkesystemet i en åbnet position på 90°.

## VIGTIGT

Materielle skader som følge af forkert montering!

- Kablet må ikke komme i klemme under monteringen af hængselvinklen.

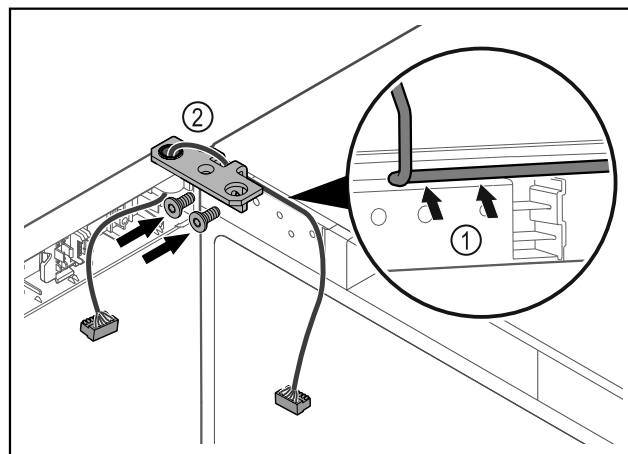


Fig. 41

- Sæt kablet gennem hængselvinklens udsparring, og træk det forsigtigt Fig. 41 (1).
- Skru hængselvinklen Fig. 41 (2) på.

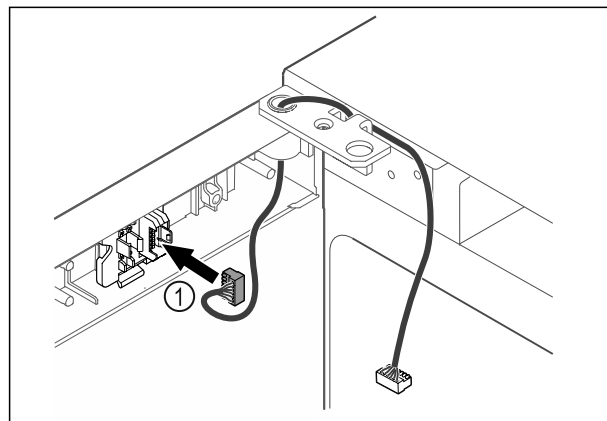


Fig. 42

- Sæt stikket Fig. 42 (1) i stikholderen.



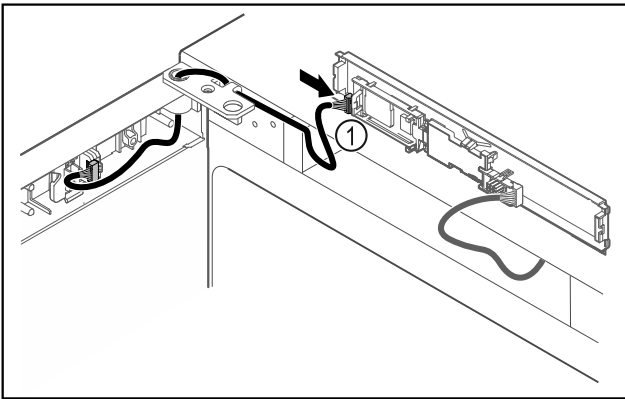


Fig. 43

- Sæt stikket Fig. 43 (1) i på printkortet.

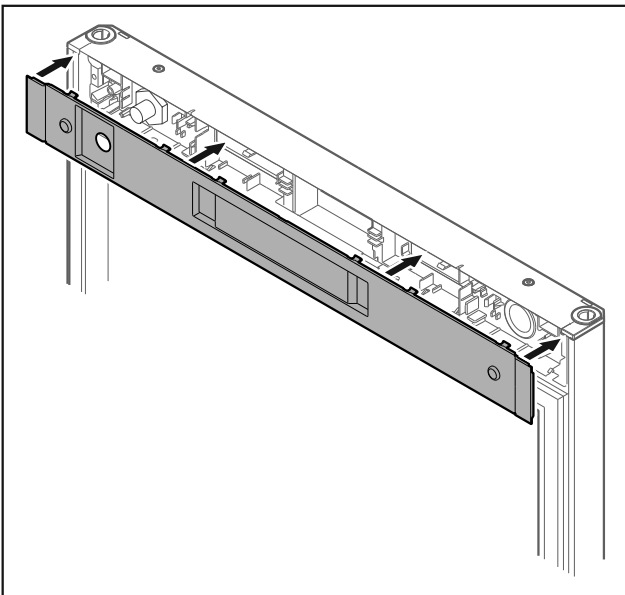


Fig. 44

- Sæt afdækningen på.

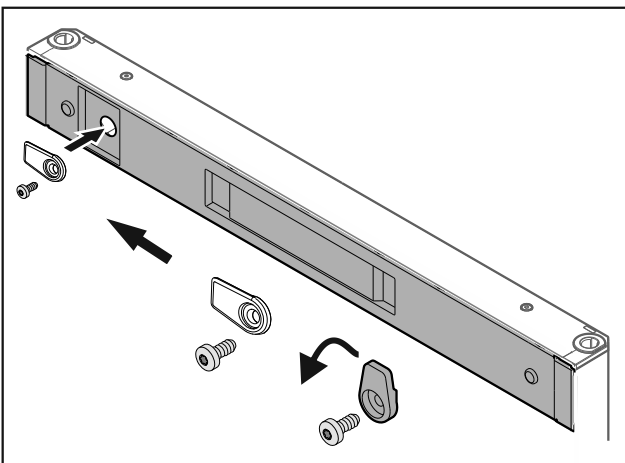


Fig. 45

- Skru lukkekroen på.

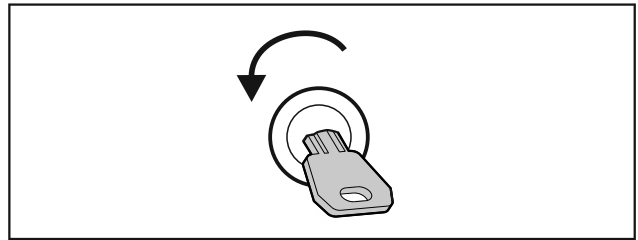


Fig. 46

- Luk døren op.

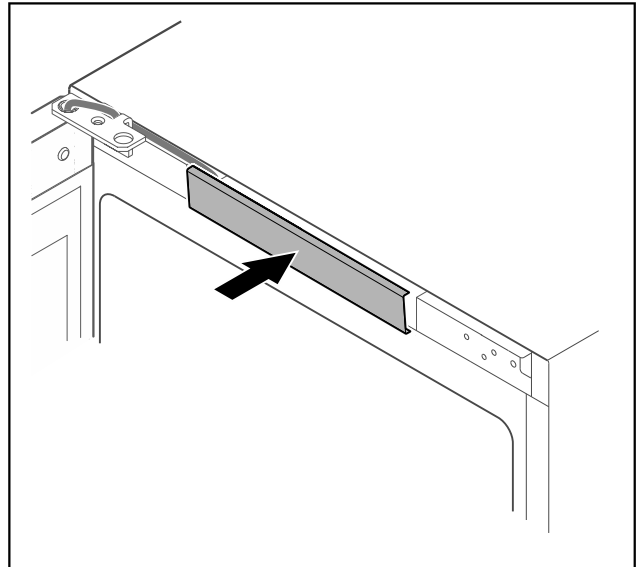


Fig. 47

- Klik den midterste afdækning på.

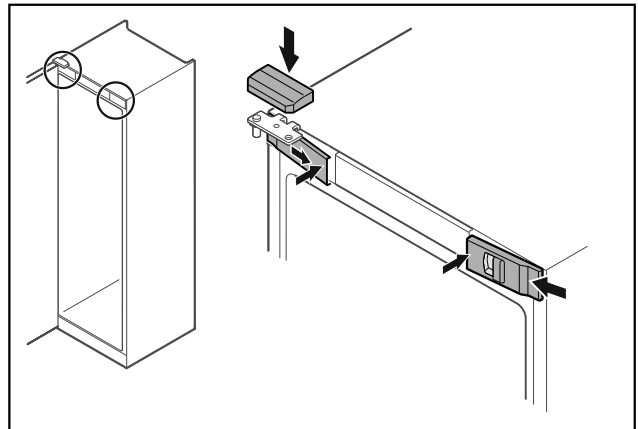


Fig. 48

- Klik de forreste afdækninger Fig. 48 (1) i på siden, og lad dem gå i hak indvendigt.
- Klik på den øverste afdækning Fig. 48 (2) på ovenfra.
- Luk døren.
- ▷ Døranslaget er ændret.

## 3.13 Justering af dør

Hvis døren ikke er lige, kan du justere døren på den nederste hængselvinkel.

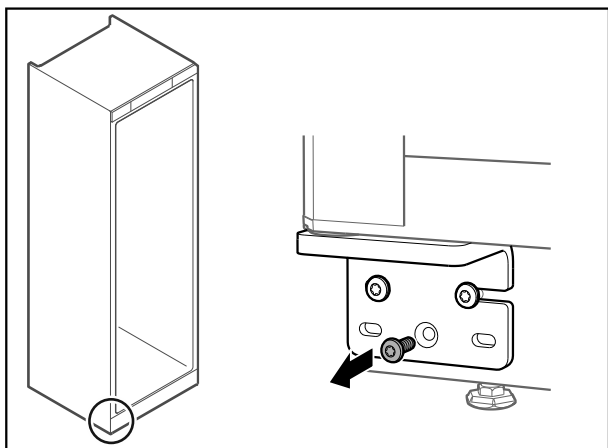


Fig. 49

- Fjern den midterste skrue på den nederste hængselvinkel.

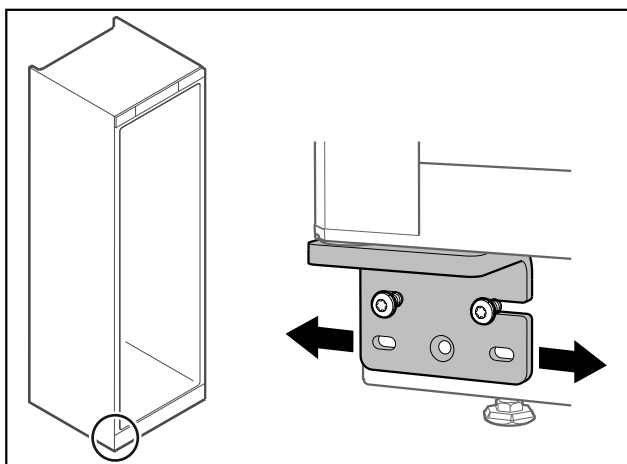


Fig. 50

- Løsn begge skruer en smule, og forskyd døren med hængselvinklen mod højre eller venstre.
- Spænd skruerne fast indtil anslag (den midterste skrue er ikke længere nødvendig).
- ▷ Døren er justeret, så den er lige.

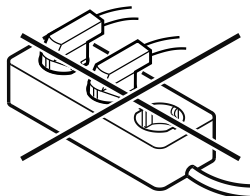
## 3.14 Tilslutning af apparatet



### ADVARSEL

Ukorrekt tilslutning!  
Fare for brand.

- Anvend ikke forlængerledninger.
- Anvend ikke strømledninger.



### VIGTIGT

Ukorrekt tilslutning!  
Skader på elektronikken.

- Tilslut ikke apparatet til vekselrettere, der ikke er tilsluttet til elnettet, som f.eks. solarstrømanlæg og benzingeneratorer.

### Bemærk

Benyt udelukkende den medfølgende nettilslutningsledning.  
► Der kan bestilles en længere nettilslutningsledning hos kundeservice. (se 8.3 Kundeservice)

Kontrollér, at følgende forudsætninger er opfyldt:

- Apparatet anvendes kun med **vekselstrøm**.
- Den tilladte spænding og frekvens er angivet på typeskiltet. Typeskiltet position kan ses i kapitlet Oversigt over apparatet. (se 1.2 Oversigt over apparat og udstyr)
- Stikdåsen er jordet og sikret elektrisk i overensstemmelse med forskrifterne.
- Sikringens brydestrøm ligger mellem 10 A og 16 A.
- Stikdåsen skal være tilgængelig.
- Kontrollér den elektriske tilslutning.
- Sæt apparatstikket i på apparatets bagside. Sørg for, at det går rigtig i hak.
- Tilslut netstikket til spændingsforsyningen.
- ▷ Visningen skifter til standby-symbolet.

## 3.15 Tilkobling af apparatet (første ibrugtagning)

Kontrollér, at følgende forudsætninger er opfyldt:

- Apparatet er opstillet og tilsluttet.
- Alt tape, klæbe- og beskyttelsesfolier samt transportsikringer i og på apparatet er fjernet.

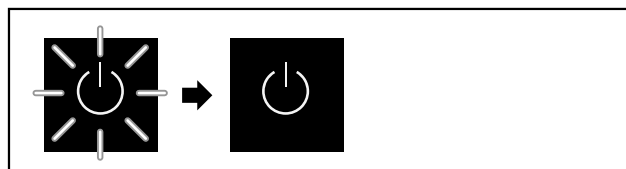


Fig. 51 Stratprocedure

Standby-symbolet blinker, indtil stratproceduren er afsluttet.

Displayet viser standby-symbolet.

Når apparatet leveres med fabriksindstillingen, skal man først vælge skærmsproget under ibrugtagningen.

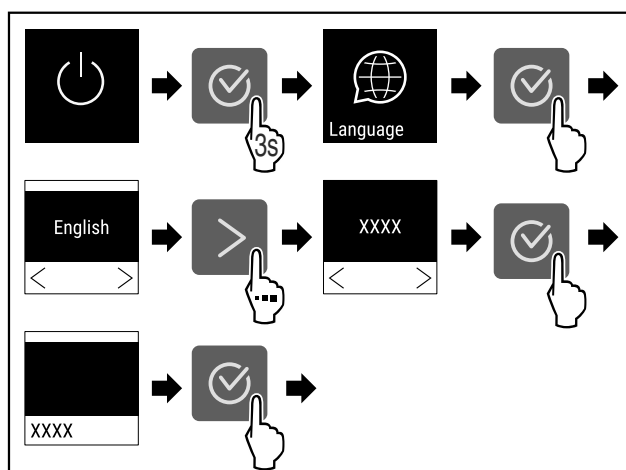


Fig. 52

- Udfør handlingstrinene (se Fig. 52).

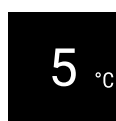


Fig. 53

- Apparatet er tilkoblet, så snart temperaturen vises på displayet.

## 3.16 Hylde-skiner

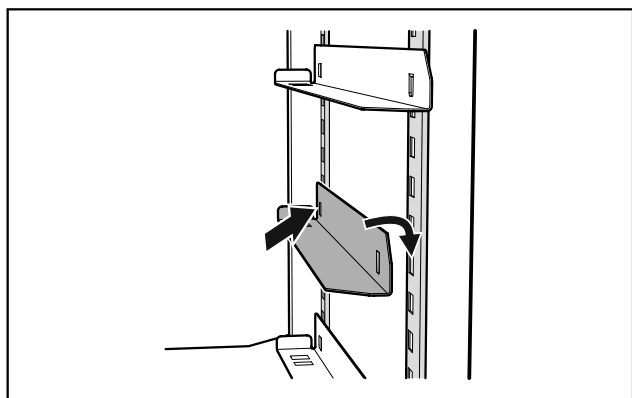


Fig. 54 Hylde-skiner

- ▶ Sæt de medfølgende hylde-skiner i apparatet i højre og venstre side.
- ▶ Sæt først skinnerne i den bageste systemliste i den ønskede højde, og sæt dem derefter i foran.

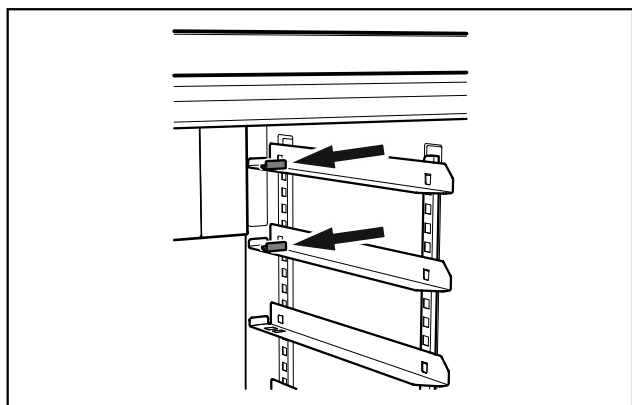


Fig. 55 Anslagsvinkel

- ▶ Hvis hylde-skiner anvendes i systemlistens øverste positioner, skal der sættes en medfølgende anslagsvinkel i den enkelte skinne.

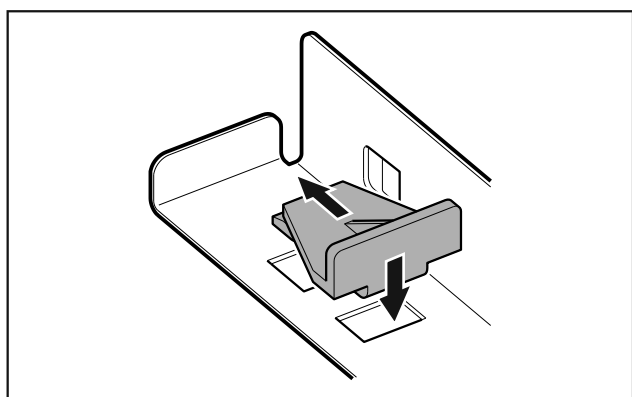


Fig. 56 Isætning af anslagsvinkel

- ▶ Sæt anslagsvinklen i skinnen ovenfra, og skub den bagud.
- ▷ På den måde forhindres det, at bagepladen støder mod ventilatorafdækningen.

## 4 Opbevaring

### 4.1 Henvisninger angående opbevaring

#### Bemærk

Hvis disse anvisninger ikke følges, kan det medføre, at fødevarer fordærves.

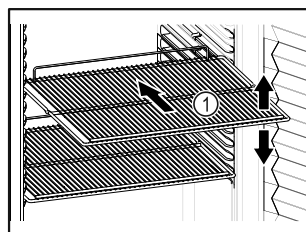


Fig. 57

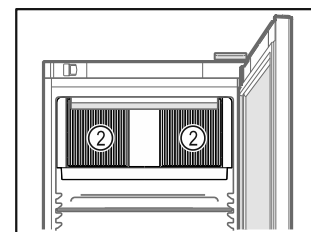


Fig. 58

Overhold følgende under opbevaringen:

- Tilpas højden, når bæreristene Fig. 57 (1) kan flyttes.
- Overhold den maksimale belastning. (se 8.1 Tekniske data)
- Læg først i apparatet, når opbevaringstemperaturen er blevet nået (overholdelse af kølekæden).
- Sørg for at cirkulationsblæserens ventilationsåbninger Fig. 58 (2) i det indvendige rum altid er frie.
- Kølevarerne må ikke berøre fordampere på bagvæggen.
- Opbevar væsker i lukkede beholdere.
- Råt kød eller rå fisk skal opbevares i rene, lukkede beholdere, så de ikke kommer i kontakt med andre fødevarer eller ikke drypper på andre fødevarer.
- Opbevar kølevarerne med afstand, så der er en god luftcirkulation.

### 4.2 Opbevaringstider

Den minimumholdbarhedsdato, der er angivet på emballagen, gælder som din vejledende værdi for opbevaringstiden.

## 5 Betjening

### 5.1 Betjenings- og visningselementer

Displayet giver mulighed for et hurtigt overblik over apparatets aktuelle tilstand, temperaturindstillingen, funktionernes tilstand og indstillinger samt alarm- og fejlmeldinger. Betjeningen foretages med navigationspilene og bekræftelsestallet.

Det er muligt at aktivere eller deaktivere funktioner og ændre indstillingsværdier.

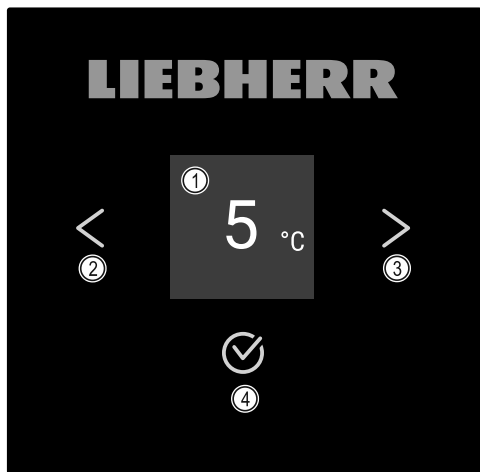


Fig. 59 Display

- (1) Statusvisning (2) Navigationspil tilbage (3) Navigationspil frem (4) Bekræft

## 5.1.1 Statusvisning

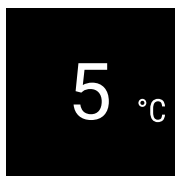


Fig. 60 Statusvisning med temperatur

Statusvisningen viser temperaturen og startvisningen. Herfra kan du foretage navigationen til funktionerne og indstillingerne. (se 5.2 Navigation) Statusvisningen kan vise forskellige displaysymboler.

## 5.1.2 Displaysymboler

Displaysymbolerne oplyser om apparatets aktuelle tilstand.

Symbol	Apparattilstand
	<b>Standby</b> Apparatet er slukket.
	<b>Pulserende standby-symbol</b> Apparatet starter op.
	<b>Pulserende temperatur</b> Måltemperaturen er ikke nået endnu. Apparatet køler til den indstillede temperatur.
	<b>Temperaturvisning</b> Apparatet viser den indstillede temperatur.
	<b>D i på displayet</b> Apparatet er på DemoMode.
	<b>Påmindelse om vedligeholdelse</b> Det indstillede tidsinterval er udløbet.

Symbol	Apparattilstand
	<b>Blinkende symbol</b> En fejl er endnu aktiv.
	<b>Fejlsymbol</b> Apparatet har fejltilstand.
	<b>Hvid bjælke forneden</b> Undermenu
	<b>Hvid bjælke foroven</b> Forindstilling, aktiv indstilling eller aktiv værdi
	<b>Tiltagende bjælke</b> Tryk på knappen i 3 sekunder for at aktivere indstillingen.
	<b>Aftagende bjælke</b> Tryk på knappen i 3 sekunder for at deaktivere indstillingen.

Statusvisningens symboler

## 5.1.3 Akustiske signaler

Det lyder et signal i følgende situationer:

- Når en funktion eller en værdi bekræftes.
- Når en funktion eller en værdi enten ikke kan aktiveres eller deaktiveres.
- Så snart der optræder en fejl.
- Ved en alarmmelding.

Alarmlydene kan tændes og slukkes i kundemenuen.

## 5.2 Navigation

Adgang til de enkelte funktioner ved at navigere i menuen. Betjening med knapper ved siden af displayet.

### 5.2.1 Navigation med knapper

Display og knap	Beskrivelse
	<b>Navigationspil frem</b> Går en menu (undermenu) videre. Efter sidste menuside er vist, vises den første side igen.
	<b>Navigationspil tilbage</b> Kort tryk: Går en menu (undermenu) tilbage. Langt tryk (3 sekunder): Springer tilbage til statusvisningen.
	<b>Flere tryk</b> Navigerer i menuen.

Display og knap	Beskrivelse
	<b>Bekræft</b> Aktiverer/deaktiverer funktion. Bekræfter valg. Åbner undermenu.
	<b>Tilbage</b> Springer et menuniveau tilbage.

## 5.2.2 Indstillingsmenu

Indstillingsmenuen muliggør adgang til ekstra apparatfunktioner.

### Åbning af indstillingsmenuen

- ▶ Tryk på navigationspilen, indtil den pågældende funktion vises.

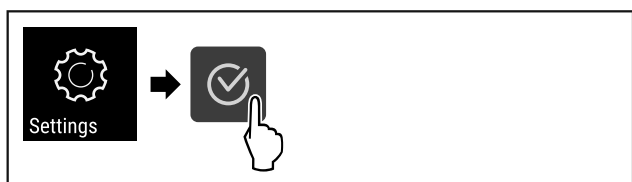


Fig. 61

- ▶ Udfør handlingstrinene iht. illustrationen.
- ▷ Adgangsmenuen er åbnet.

## 5.2.3 Kundemenu

Kudemenuen er beskyttet med talkoden **151**. Den muliggør adgang til ekstra apparatfunktioner.

### Åbning af kundemenuen

- ▶ Åbn indstillingsmenuen (se 5.2 Navigation).
- ▶ Tryk på navigationspilen, indtil den pågældende funktion vises.

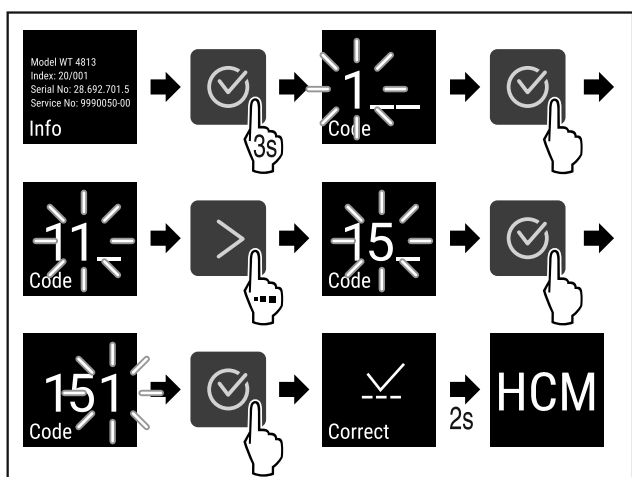




Fig. 62

- ▶ Udfør handlingstrinene iht. illustrationen.
- ▷ Kundemenuen er åbnet.

## 5.2.4 Indstilling af værdier

Visningsværdier kan indstilles i undermenuen vha. navigationspilen:

Display og knap	Beskrivelse
	Forøger en værdi.
	Reducerer en værdi.





## 5.2.5 Generelle regler

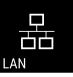





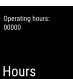

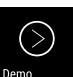

Ud over de eksisterende knapper findes der følgende generelle regler:

- Efter der er blevet valgt en værdi, vises visningen i 2 sekunder, før der gås et niveau tilbage.
- Hvis der ikke er foretaget noget valg efter 10 sekunder, skifter visningen tilbage til statusvisningen.
- Når der bekræftes et valg i undermenuen, skifter visningen tilbage til menuen.

## 5.3 Funktioner

### 5.3.1 Oversigt over funktioner

-  Til- og frakobling af apparat
-  Indstillinger
-  Info
-  Temperatur
-  Døralarm
-  Lysalarm\*
-  Påmindelse om vedligeholdelsesinterval
-  Belysning\*
-  Sprog
-  Temperaturenhed
-  Skærmens lysstyrke

-  LAN \*
-  WLAN \*
-  Belysningsintensitet
-  SuperCool
-  Humidity
-  Displaylås
-  Driftstimer
-  Software
-  DemoMode
-  Tilbagestilling på fabriksindstillinger

## 5.3.2 Til- og frakobling af apparatet

Denne indstilling gør det muligt at til- og frakoble hele apparatet.

### Tilkobling af apparatet

#### Uden aktiveret DemoMode:

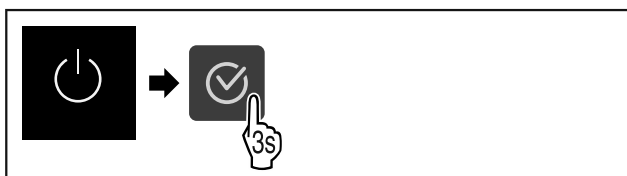


Fig. 63

- ▶ Udfør handlingstrinene.

#### Med aktiveret DemoMode:

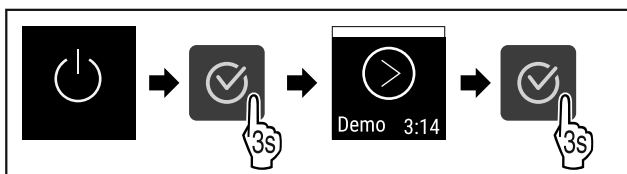


Fig. 64

- ▶ Udfør handlingstrinene.

### Bemærk

Deaktivér DemoMode før udløb af nedtællingen.



Fig. 65

- ▷ Temperaturvisningen vises på displayet.

### Frakobling af apparatet

- ▶ Åbn indstillingsmenuen. (se 5.2 Navigation)
- ▶ Tryk på navigationspilen, indtil den pågældende funktion vises.

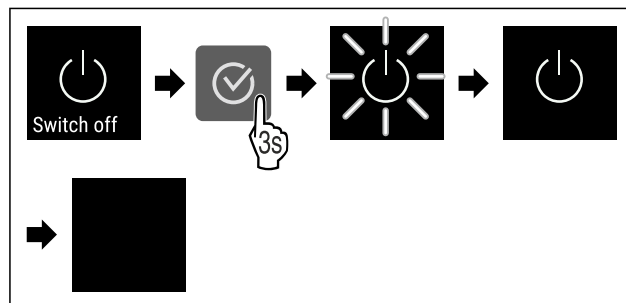


Fig. 66

- ▶ Udfør handlingstrinene.
- ▷ Displayet viser standby-symbolet.
- ▷ Displayet slukkes efter cirka 10 minutter.

## 5.3.3 Temperatur

Temperaturen afhænger af følgende faktorer:

- hvor tit døren åbnes
- hvor lang tid døren er åben
- rumtemperaturen på opstillingsstedet
- kølevarernes art, temperatur og mængde

### Bemærk

I enkelte områder af det indvendige rum kan lufttemperaturen afvige fra temperaturvisningen.

Kølevarerne holder sig længere ved den rigtige temperatur. Dermed kan man undgå madspild.

### Indstilling af temperatur

- ▶ Åbn indstillingsmenuen. (se 5.2 Navigation)
- ▶ Tryk på navigationspilen, indtil den pågældende funktion vises.

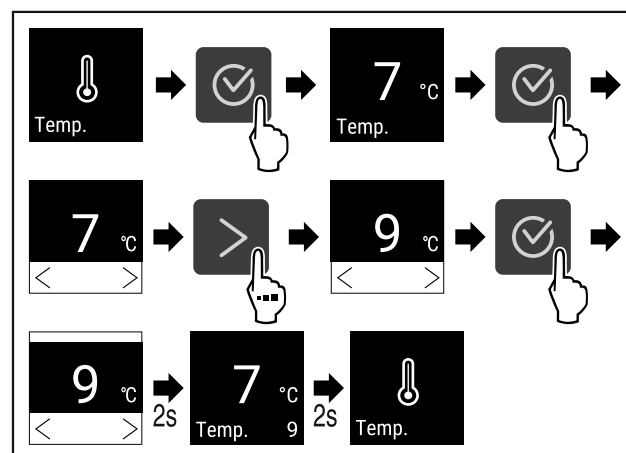


Fig. 67 Temperaturskift fra 7°C til 9°C

- ▶ Udfør handlingstrinene (se Fig. 67).
- ▷ Temperaturen er indstillet.



## 5.3.4 Belysning



Apparatet er udstyret med en indvendig belysning.

Den indvendige belysning kan tændes permanent. (se 5.3.4.2 Tænding af belysning\*) \*

Når døren til apparatet åbnes, tændes den indvendige belysning.

Denne funktion kan også deaktiveres. (se 5.3.4.3 Slukning af belysning ved døråbning\*) \*

### Slukning af belysning\*

► Tryk på navigationspilen, indtil den pågældende funktion vises.

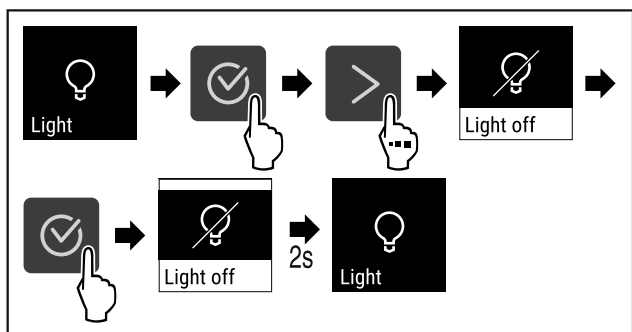


Fig. 68

► Udfør handlingstrinene (se Fig. 68).  
▷ Belysningen er slukket.

### Tænding af belysning\*

► Tryk på navigationspilen, indtil den pågældende funktion vises.

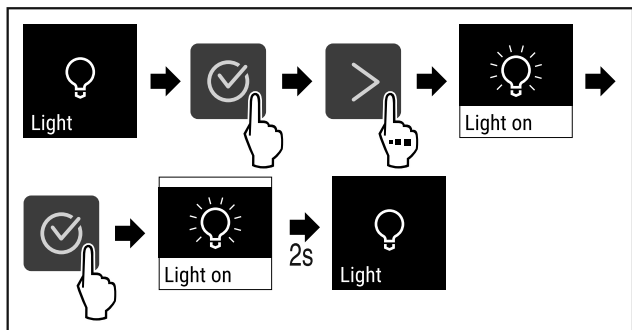


Fig. 69

► Udfør handlingstrinene (se Fig. 69).  
▷ Belysningen er tændt.

### Slukning af belysning ved døråbning\*

► Tryk på navigationspilen, indtil den pågældende funktion vises.

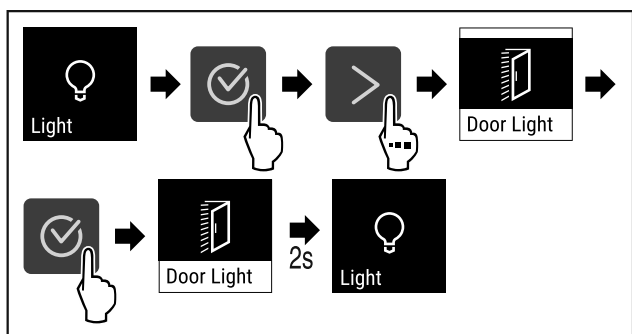


Fig. 70

► Udfør handlingstrinene (se Fig. 70).  
▷ Belysningen er slukket ved døråbning.

### Tænding af belysning ved døråbning\*

► Tryk på navigationspilen, indtil den pågældende funktion vises.

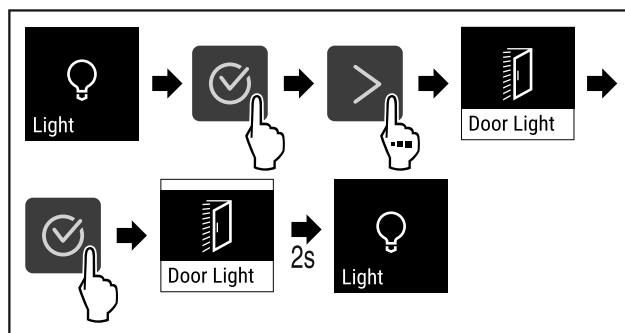


Fig. 71

► Udfør handlingstrinene (se Fig. 70).  
▷ Belysningen er tændt ved døråbning.

## 5.3.5 Belysningsintensitet



Denne indstilling gør det muligt at indstille displayets lysstyrke trinvis.

Følgende indstillingstrin kan indstilles:

- 20 %
- 40 %
- 60 %
- 80 %
- 100 % (forindstilling)

### Indstilling af belysningsintensitet

► Tryk på navigationspilen, indtil den pågældende funktion vises.

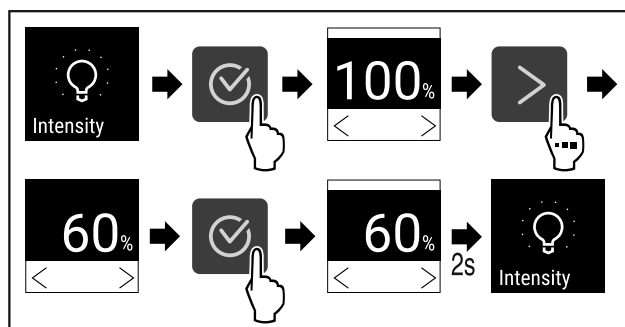


Fig. 72

► Udfør handlingstrinene (se Fig. 72).  
▷ Belysningsintensiteten aftager eller forøges tilsvarende.

## 5.3.6 SuperCool



Med denne funktion skifter du til den højeste køleeffekt. På den måde opnår du lavere køletemperaturer.

Anvendelse:

- Hurtig afkøling af store mængde fødevarer.

SuperCool afbrydes automatisk i mellem 6 og 12 timer, afhængigt af mængden af anbragte fødevarer.

### Aktivering af SuperCool

► Åbn indstillingsmenuen. (se 5.2 Navigation)  
► Tryk på navigationspilen, indtil den pågældende funktion vises.

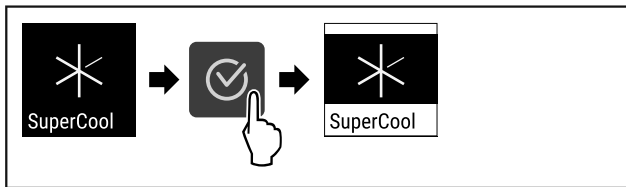


Fig. 73

- ▶ Udfør handlingstrinene (se Fig. 73).
- ▷ SuperCool er aktiveret.

### Deaktivering af SuperCool

- ▶ Åbn indstillingsmenuen. (se 5.2 Navigation)
- ▶ Tryk på navigationspilen, indtil den pågældende funktion vises.

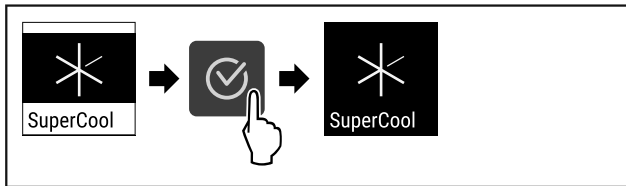


Fig. 74

- ▶ Udfør handlingstrinene (se Fig. 74).
- ▷ SuperCool er deaktiveret.



### 5.3.7 HumiditySelect

Luftfugtigheden i apparatet kan indstilles efter, hvilke fødevarer der opbevares.

Anvendelse:

- En høj fugtighed er egnet til opbevaring af uindpakket salat, grøntsager, frugt med høj fugtindhold.
- En lav fugtighed er egnet til opbevaring af tørre eller indpakkede fødevarer (f.eks. mejeriprodukter, kød, pålæg, fisk). Her skabes et relativt tørt opbevaringsklima.

Følgende trin kan indstilles:

- Standard
- Medium
- High

### Forøgelse af luftfugtigheden i apparatet

- ▶ Åbn indstillingsmenuen. (se 5.2 Navigation)
- ▶ Tryk på navigationspilen, indtil den pågældende funktion vises.

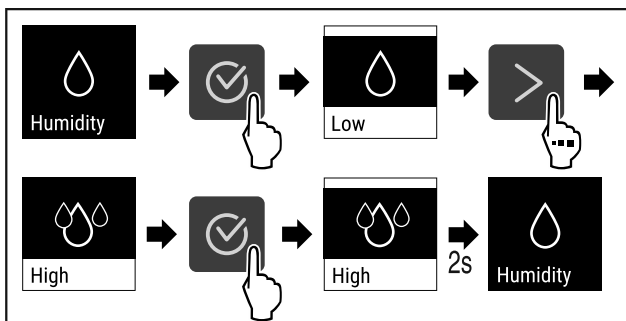


Fig. 75

- ▶ Udfør handlingstrinene (se Fig. 75).
- ▷ Luftfugtigheden i apparatet stiger.

### Indstilling af luftfugtigheden i apparatet på Standard

- ▶ Åbn indstillingsmenuen. (se 5.2 Navigation)
- ▶ Tryk på navigationspilen, indtil den pågældende funktion vises.

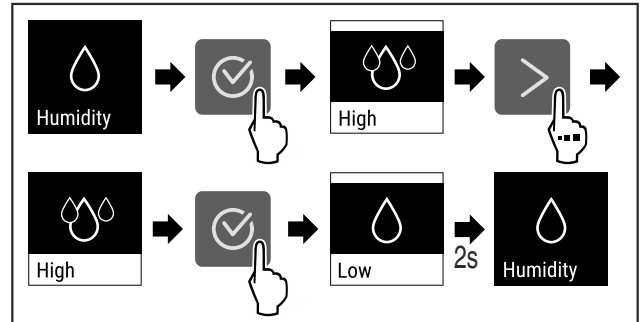


Fig. 76

- ▶ Udfør handlingstrinene (se Fig. 76).
- ▷ Luftfugtigheden i apparatet falder.



### 5.3.8 Displaylås

Denne indstilling undgår, at man betjener apparatet ved en fejl.

Anvendelse:

- Undgåelse af utilsigtet ændring af indstillinger og funktioner.
- Undgåelse af utilsigtet slukning af apparatet.
- Undgåelse af utilsigtet temperaturindstilling.

### Aktivering af displaylås

- ▶ Åbn indstillingsmenuen (se 5.2 Navigation).
- ▶ Tryk på navigationspilen, indtil den pågældende funktion vises.

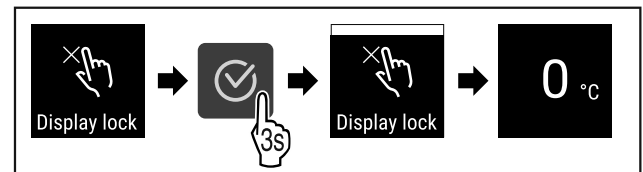


Fig. 77

- ▶ Udfør handlingstrinene (se Fig. 77).
- ▷ Displaylåsen er aktiveret.
- ▷ Statusvisningen vises.

### Deaktivering af displaylås

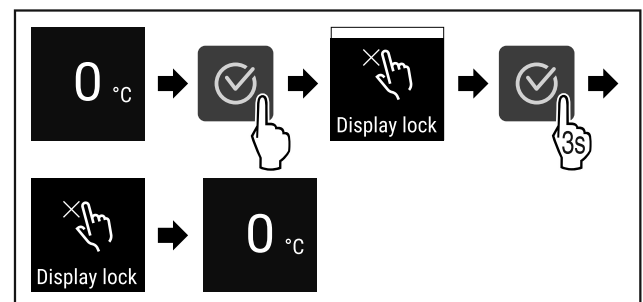


Fig. 78

- ▶ Udfør handlingstrinene (se Fig. 78).
- ▷ Displaylåsen er deaktiveret.
- ▷ Statusvisningen vises.

### 5.3.9 Påmindelse om vedligeholdelsesinterval



Indstilling af tiden, indtil der mindes om vedligeholdelsen.

Følgende værdier kan indstilles:

- 7 dage

- 14 dage
- 30 dage
- 60 dage
- 90 dage
- 180 dage
- 360 dage
- 720 dage
- 1080 dage
- Fra

## Indstilling af påmindelse om vedligeholdelsesinterval

Følgende handlingstrin beskriver, hvordan tiden indtil vedligeholdelsen indstilles.

- ▶ Åbn indstillingsmenuen. (se 5.2 Navigation)
- ▶ Tryk på navigationspilen, indtil den pågældende funktion vises.

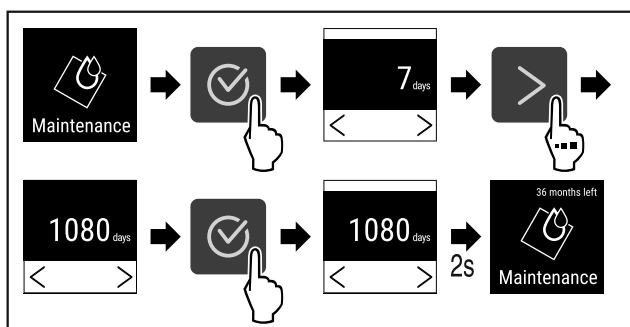


Fig. 79

- ▶ Udfør handlingstrinene (se Fig. 79).
- ▷ Tiden, indtil der mindes om vedligeholdelsen, er indstillet.
- ▷ Den resterende tid vises.



## 5.3.10 Sprog

Med denne indstilling indstiller man displaysproget.

### Indstilling af sprog

- ▶ Åbn indstillingsmenuen (se 5.2 Navigation).
- ▶ Tryk på navigationspilen, indtil den pågældende funktion vises.

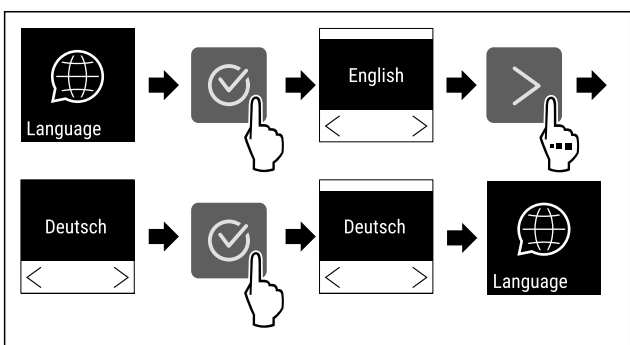


Fig. 80

- ▶ Udfør handlingstrinene.
- ▷ Det valgte sprog er indstillet.



## 5.3.11 Temperaturenhed

Denne indstilling giver dig mulighed for at skifter temperaturenheden fra grader celsius til grader fahrenheit og omvendt.

## Indstilling af temperaturenhed

Eksemplet viser, hvordan du skifter temperaturenheden fra grader celsius til grader fahrenheit.

- ▶ Åbn indstillingsmenuen (se 5.2 Navigation).
- ▶ Tryk på navigationspilen, indtil den pågældende funktion vises.

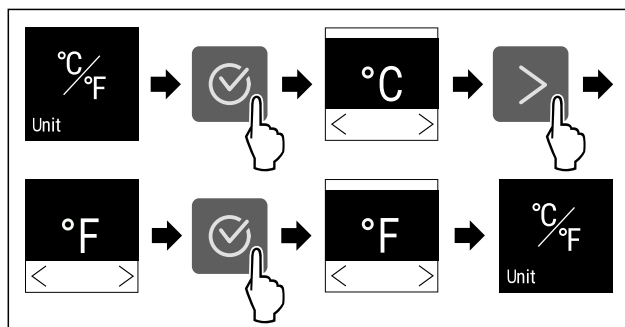


Fig. 81

- ▶ Udfør handlingstrinene.
- ▷ Temperaturenheden fahrenheit er indstillet.



## 5.3.12 Display-lysstyrke

Denne indstilling gør det muligt at indstille displayets lysstyrke trinvis.

Følgende indstillingstrin kan indstilles:

- 40 %
- 60 %
- 80 %
- 100 % (forindstilling)

### Indstilling af display-lysstyrke

Følgende handlingstrin beskriver, hvordan du reducerer displayets lysstyrke fra f.eks. 100 % til 40 %.

- ▶ Åbn indstillingsmenuen (se 5.2 Navigation).
- ▶ Tryk på navigationspilen, indtil den pågældende funktion vises.

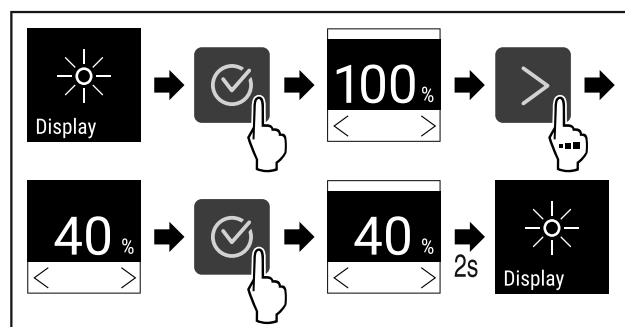


Fig. 82

- ▶ Udfør handlingstrinene (se Fig. 82).
- ▷ Displayets lysstyrke er ændret tilsvarende.



## 5.3.13 WLAN-forbindelse

### Bemærk

Brugen af Liebherr SmartMonitoring Dashboard på <https://smartmonitoring.liebherr.com> forudsætter et installeret SmartModule og en erhvervs-mæssig MyLiebherr-konto. Du kan logge dig direkte på under online-ibrugtagningen med dine login-data eller registrere dig på ny og oprette en firmakonto.

# Betjening

Denne indstilling opretter en trådløs forbindelse mellem apparatet og internettet. Forbindelsen styres via SmartModule. Apparatet kan integreres via den browserbaserede [Liebherr SmartMonitoring Dashboard](#) og anvendes via udvidede optioner og individuelle muligheder til styring, administration og overvågning.

## Bemærk

Du kan få tilbehør hos kundeservice (se 8.3 Kundeservice) og i Liebherr-Hausgeräte-Shop under [home.liebherr.com/shop/de/deu/zubehor.html](http://home.liebherr.com/shop/de/deu/zubehor.html).

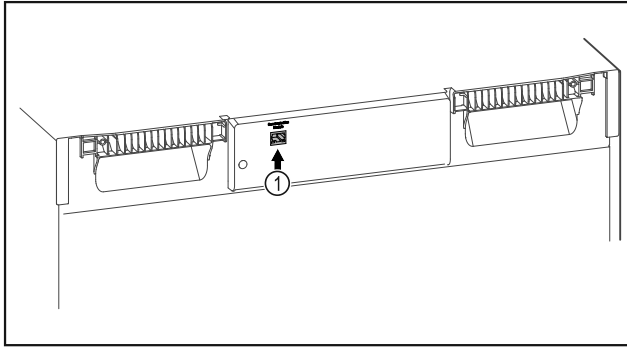


Fig. 83

Kontrollér, at følgende forudsætninger er opfyldt:

- ☐ SmartModule Fig. 83 (1) er sat i.

## Etablering af forbindelse

Ibrugtagningen og indstillingen af dit SmartModule foretages online via [Liebherr SmartMonitoring Dashboard](#) på en slutenhed med internetforbindelse.

På [Liebherr SmartMonitoring Dashboard](#) kan du finde oplysninger om en eftermontering af SmartModule.



Fig. 84

- ▶ Åbn [Liebherr SmartMonitoring Dashboard](#) (se Fig. 84).

På køle-/fryseapparatet:

- ▶ Åbn indstillingsmenuen (se 5.2 Navigation).
- ▶ Tryk på navigationspilen, indtil den pågældende funktion vises.

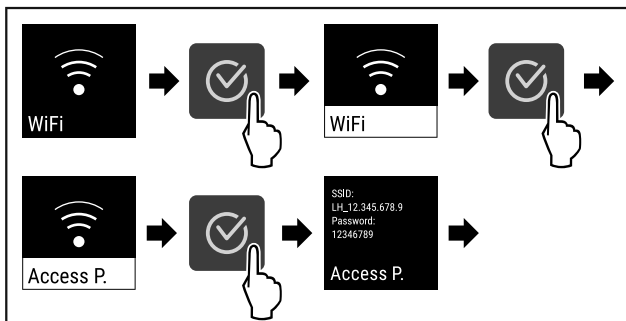


Fig. 85

- ▶ Udfør handlingstrinene (se Fig. 85).
- ▶ Fortsæt indstillingsprocessen på din slutenhed med internetforbindelse: [Liebherr SmartMonitoring Dashboard](#)

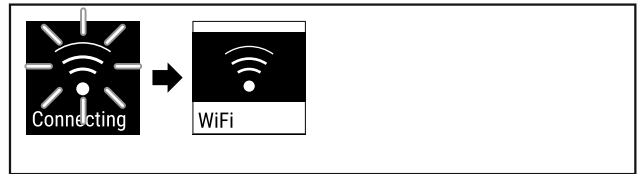


Fig. 86

- ▶ Forbindelsen er etableret (se Fig. 86).
- ▷ WiFi connecting vises. Symbolet pulserer.
- ▶ Følg anvisningerne på [Liebherr SmartMonitoring Dashboard](#).
- ▷ Forbindelsen er etableret.

## Afbrudelse af forbindelsen

- ▶ Åbn indstillingsmenuen (se 5.2 Navigation).
- ▶ Tryk på navigationspilen, indtil den pågældende funktion vises.

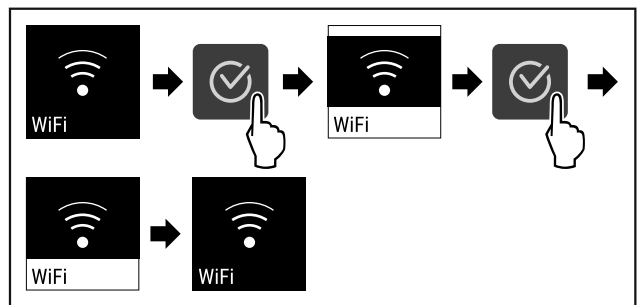


Fig. 87

- ▶ Udfør handlingstrinene (se Fig. 87).
- ▷ Forbindelsen er afbrudt.

## Nulstilling af forbindelsen

- ▶ Åbn indstillingsmenuen (se 5.2 Navigation).
- ▶ Tryk på navigationspilen, indtil den pågældende funktion vises.

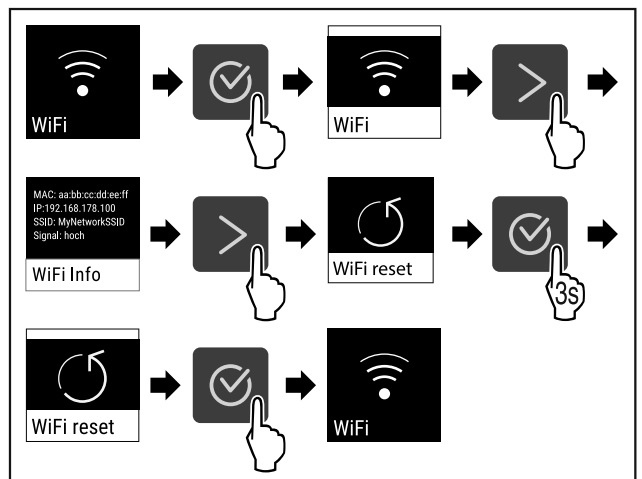


Fig. 88

- ▶ Udfør handlingstrinene (se Fig. 88).
- ▷ WiFi-indstillingerne er stillet tilbage på leveringstilstanden.

## 5.3.14 LAN-tilslutning



### Bemærk

Brugen af Liebherr SmartMonitoring Dashboard på <https://smartmonitoring.liebherr.com> forudsætter et installeret SmartModule og en erhvervsmæssig MyLiebherr-konto. Du kan logge dig direkte på under online-ibrugtagningen med dine login-data eller registrere dig på ny og oprette en firmakonto.

Denne indstilling opretter en kabelført tilslutning mellem apparatet og internettet. Forbindelsen styres via SmartModule. Apparatet kan integreres via den browserbaserede [Liebherr SmartMonitoring Dashboard](#) og anvendes via udvidede optioner og individuelle muligheder til styring, administration og overvågning.

### Bemærk

Du kan få tilbehør hos kundeservice (se 8.3 Kundeservice) og i Liebherr-Hausgeräte-Shop under [home.liebherr.com/shop/de/deu/zubehor.html](http://home.liebherr.com/shop/de/deu/zubehor.html).

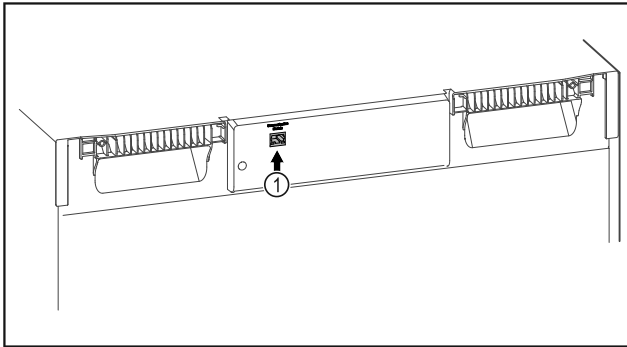


Fig. 89

Kontrollér, at følgende forudsætninger er opfyldt:

- SmartModule Fig. 89 (1) er sat i.
- Der er tilsluttet et netværkskabel.

### Etablering af forbindelse

Ibrugtagningen og indstillingen af dit SmartModule foretages online via [Liebherr SmartMonitoring Dashboard](#) på en slutenhed med internetforbindelse.

På [Liebherr SmartMonitoring Dashboard](#) kan du finde oplysninger om en eftermontering af SmartModule.



Fig. 90

- ▶ Åbn [Liebherr SmartMonitoring Dashboard](#) (se Fig. 90) .
- På køle-/fryseapparatet:
- ▶ Åbn indstillingsmenuen. (se 5.2 Navigation)
- ▶ Tryk på navigationspilen, indtil den pågældende funktion vises.

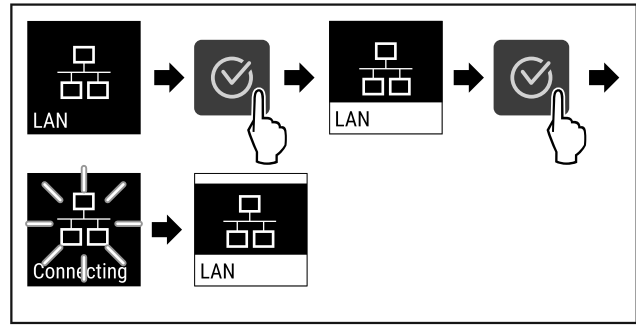


Fig. 91

- ▶ Udfør handlingstrinene (se Fig. 91) .
- ▷ Forbindelsen etableres: LAN connecting vises. Symbolet pulserer.
- ▶ Følg anvisningerne på [Liebherr SmartMonitoring Dashboard](#).
- ▷ Forbindelsen er etableret.

### Afbrydelse af forbindelsen

- ▶ Åbn indstillingsmenuen. (se 5.2 Navigation)
- ▶ Tryk på navigationspilen, indtil den pågældende funktion vises.

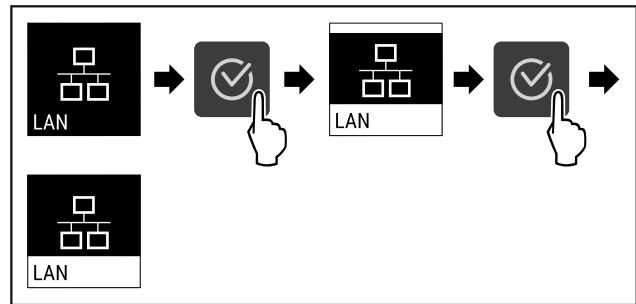


Fig. 92

- ▶ Udfør handlingstrinene (se Fig. 92) .
- ▷ Forbindelsen er afbrudt.



## 5.3.15 Info

Denne visning viser apparatets model, serienummer og servicenummer.

### Visning af Info

- ▶ Tryk på navigationspilen, indtil den pågældende funktion vises.

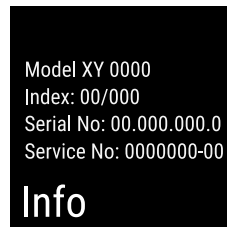


Fig. 93

- ▷ Apparatinformationerne vises.



## 5.3.16 Driftstimer

Denne visning viser apparatets driftstimer.

### Visning af driftstimer

- ▶ Åbn kundemenuen .

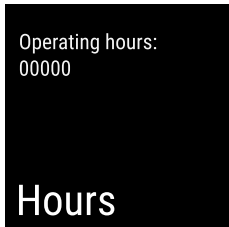


Fig. 94

▷ Driftstimerne vises.

## 5.3.17 Software



Denne visning viser apparatets softwareversion.

### Visning af softwareversion

- ▶ Åbn kundemenuen .
- ▶ Tryk på navigationspilen, indtil den pågældende funktion vises.



Fig. 95

▷ Softwareversionen vises.

## 5.3.18 Døralarm



Indstilling af den tid, efter hvilken døralarmen lyder ved åbnet dør.

Følgende værdier kan indstilles:

- 15 sekunder
- 30 sekunder
- 60 sekunder
- 90 sekunder
- 120 sekunder
- 150 sekunder
- 180 sekunder
- Fra

### Indstilling af døralarmen

Følgende handlingstrin beskriver, hvordan du indstiller tiden, indtil døralarmen lyder.

- ▶ Åbn indstillingsmenuen (se 5.2 Navigation) .
- ▶ Tryk på navigationspilen, indtil den pågældende funktion vises.

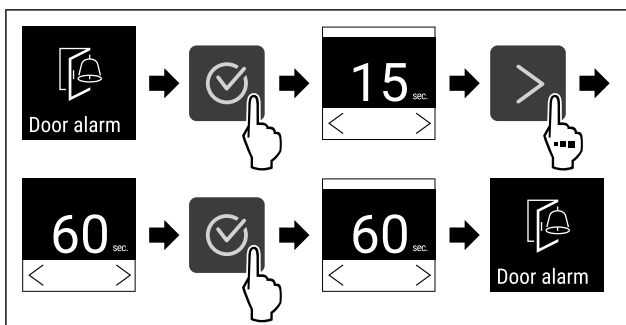


Fig. 96

- ▶ Udfør handlingstrinene (se Fig. 96) .
- ▷ Døralarmen er indstillet.

### Deaktivering af døralarm

Følgende handlingstrin beskriver, hvordan du deaktiverer døralarmen.

- ▶ Åbn indstillingsmenuen (se 5.2 Navigation) .
- ▶ Tryk på navigationspilen, indtil den pågældende funktion vises.

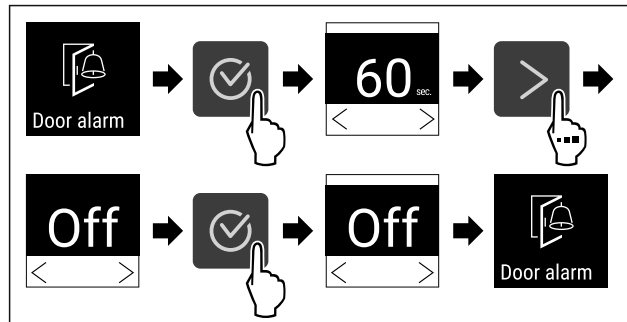


Fig. 97

- ▶ Udfør handlingstrinene (se Fig. 97) .
- ▷ Døralarmen er deaktiveret.

## 5.3.19 Lysalarm



Denne indstilling gør det muligt at fremhæve visuelle alarmmeldinger på displayet med en ekstra blinkende apparatbelysning.

### Aktivering af lysalarm

- ▶ Åbn indstillingsmenuen (se 5.2 Navigation) .
- ▶ Tryk på navigationspilen, indtil den pågældende funktion vises.

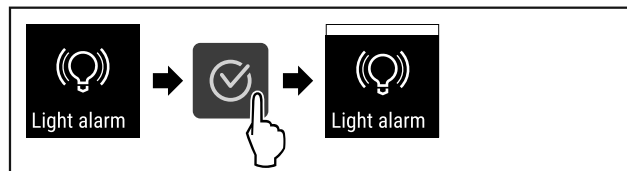


Fig. 98

- ▶ Udfør handlingstrinene (se Fig. 98) .
- ▷ Lysalarmen er aktiveret.

### Deaktivering af lysalarm

- ▶ Åbn indstillingsmenuen (se 5.2 Navigation) .
- ▶ Tryk på navigationspilen, indtil den pågældende funktion vises.

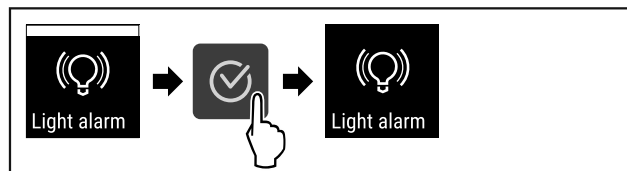


Fig. 99

- ▶ Udfør handlingstrinene (se Fig. 99) .
- ▷ Lysalarmen er deaktiveret.

## 5.3.20 DemoMode



### Bemærk

Aktivering/deaktivering af DemoMode svarer til en fabriksnulstilling. (se 5.3.21 Fabriksnulstilling )



Hvis apparatet er på DemoMode, vises et "D" øverst til venstre i statusvisningen, og alle køletekniske funktioner er deaktiverede. DemoMode er egnet til præsentationer.

## Aktivering af DemoMode

- ▶ Åbn kundemenuen .
- ▶ Tryk på navigationspilen, indtil den pågældende funktion vises.

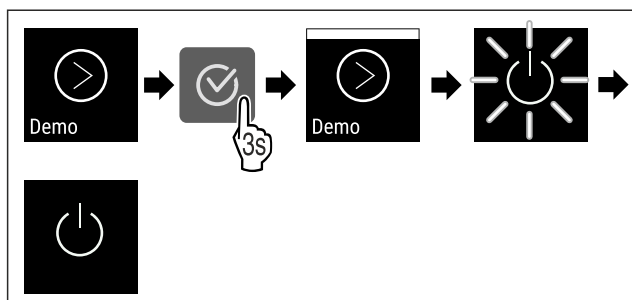


Fig. 100

- ▶ Udfør handlingstrinene (se Fig. 100) .
- ▷ DemoMode er aktiveret.
- ▷ Apparatet er slukket.
- ▶ Genstart apparatet. (se 3.15 Tilkobling af apparatet (første ibrugtagning))

## Deaktivering af DemoMode

- ▶ Åbn kundemenuen .
- ▶ Tryk på navigationspilen, indtil den pågældende funktion vises.

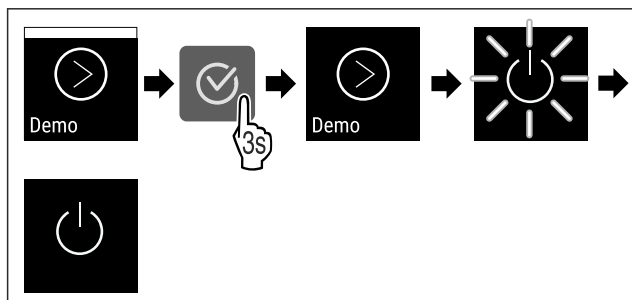


Fig. 101

- ▶ Udfør handlingstrinene (se Fig. 101) .
- ▷ DemoMode er deaktiveret.
- ▷ Apparatet er slukket.
- ▶ Genstart apparatet. (se 3.15 Tilkobling af apparatet (første ibrugtagning))

## 5.3.21 Fabriksnulstilling



Denne funktion gør det muligt at stille apparatet tilbage på fabriksindstillingerne. Alle tidligere udførte indstillinger stilles tilbage på deres oprindelige værdier.

### Udførelse af fabriksnulstilling

- ▶ Åbn kundemenuen.
- ▶ Tryk på navigationspilen, indtil den pågældende funktion vises.

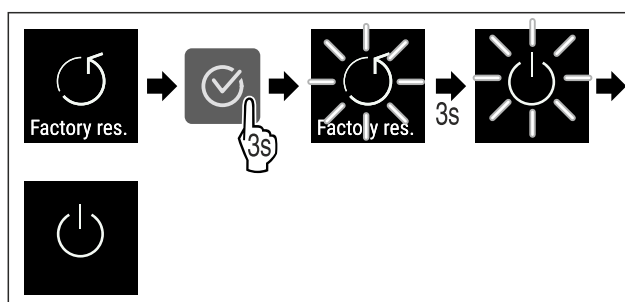


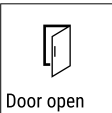

Fig. 102






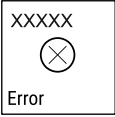


- ▶ Udfør handlingstrinene (se Fig. 102) .
- ▷ Fabriksnulstilling er udført.
- ▷ Apparatet er slukket.
- ▶ Genstart apparatet. (se 3.15 Tilkobling af apparatet (første ibrugtagning))








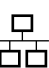

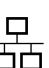

## 5.4 Meldinger

### 5.4.1 Advarsler

Advarsler gengives med et akustisk signal og et symbol på displayet. Signaltonen bliver højere, indtil meldingen kvitteres.

Melding	Årsag	Afhjælpning
 <p>Door open</p> <p><b>Dør åben</b></p>	<p>Meldingen vises, når døren har været åbnet i for lang tid.</p>	<ul style="list-style-type: none"> <li>▶ Luk døren.</li> </ul>  <ul style="list-style-type: none"> <li>▶ Tryk på bekræftelsesknappen.</li> <li>▶ Alarmen afsluttes.</li> </ul> <p><b>Bemærk</b></p> <p>Det er muligt at indstille, hvor lang tid der skal gå, før meldingen vises (se 5.3.18 Døralarm) .</p>

Melding	Årsag	Afhjælpning
 <p>Temperature</p> <p><b>Temperaturalarm</b></p>	<p>Meldingen vises, når temperaturen ikke svarer til den indstillede temperatur. Årsagen til temperaturforskellen kan være:</p> <ul style="list-style-type: none"> <li>- Det blev lagt varme kølevarer i.</li> <li>- Ved omsortering og udtagning af fødevarer er der strømmet for meget varm luft ind udefra.</li> <li>- Strømmen har været afbrudt i længere tid.</li> </ul>	 <ul style="list-style-type: none"> <li>▶ Tryk på bekræftelsesknappen.</li> <li>▶ Den varmeste temperatur vises.</li> </ul>  <ul style="list-style-type: none"> <li>▶ Tryk på bekræftelsesknappen.</li> <li>▶ Den aktuelle temperatur blinker, og visningen skifter med temperaturalarm-symbolet, indtil den indstillede temperatur er nået.</li> <li>▶ Kontrollér kølevarernes kvalitet.</li> </ul>
 <p>Error</p> <p><b>Fejl</b></p>	<p>Apparatet er defekt, der findes en apparatfejl, eller en komponent i apparatet har en fejl.</p>	<ul style="list-style-type: none"> <li>▶ Flyt kølevarerne til et andet sted.</li> </ul>  <ul style="list-style-type: none"> <li>▶ Tryk på bekræftelsesknappen.</li> </ul> <ul style="list-style-type: none"> <li>▶ Der vises en fejlkode. </li> </ul>  <ul style="list-style-type: none"> <li>▶ Tryk på bekræftelsesknappen.</li> <li>▶ Der kan findes andre fejlkode, såfremt de findes.</li> </ul> <p><b>eller</b></p> <ul style="list-style-type: none"> <li>▶ Statusskærmen med blinkende fejl-</li> </ul>  <p>symbol vises</p> <ul style="list-style-type: none"> <li>▶ Ved at trykke på navigationsknapperne bliver fejlkoden/-erne vist igen.</li> <li>▶ Notér fejlkoden/fejlkodeerne, og kontakt kundeservice.</li> </ul>

 <p>Power</p> <p><b>Strømsvigt</b></p>	<p>Meddelelsen vises efter et strømsvigt, hvis temperaturen har overskredet alarmgrænsen, når strømmen genoprettes.</p>	 <ul style="list-style-type: none"> <li>Tryk på bekræftelsesknappen.</li> </ul> <p>Den varmeste temperatur og antallet af strømafbrydelser vises.</p>  <ul style="list-style-type: none"> <li>Tryk på bekræftelsesknappen.</li> <li>Alarmen afsluttes, og den aktuelle temperatur vises.</li> <li>Kontrollér kølevarernes kvalitet.</li> </ul>
 <p>WiFi error</p> <p><b>WLAN-fejl</b></p>	<p>WLAN-forbindelsen af afbrudt.</p>	<ul style="list-style-type: none"> <li>Kontrollér forbindelsen.</li> </ul>  <ul style="list-style-type: none"> <li>Tryk på bekræftelsesknappen.</li> <li>Alarmen afsluttes.</li> </ul>
 <p>WWW error</p> <p><b>WWW-fejl WLAN</b></p>	<p>Meldingen vises, når der ikke er nogen forbindelse via WLAN.</p>	<ul style="list-style-type: none"> <li>Kontrollér forbindelsen.</li> </ul>  <ul style="list-style-type: none"> <li>Tryk på bekræftelsesknappen.</li> <li>Alarmen afsluttes.</li> </ul>
 <p>LAN error</p> <p><b>LAN-fejl</b></p>	<p>LAN-forbindelsen af afbrudt.</p>	<ul style="list-style-type: none"> <li>Kontrollér forbindelsen af netværkskablet.</li> </ul>  <ul style="list-style-type: none"> <li>Tryk på bekræftelsesknappen.</li> <li>Alarmen afsluttes.</li> </ul>
 <p>WWW error</p> <p><b>WWW-fejl LAN</b></p>	<p>Meldingen vises, når der ikke er nogen forbindelse via LAN.</p>	<ul style="list-style-type: none"> <li>Kontrollér forbindelsen.</li> </ul>  <ul style="list-style-type: none"> <li>Tryk på bekræftelsesknappen.</li> <li>Alarmen afsluttes.</li> </ul>

## 5.4.2 Påmindelser

Der vises påmindelser, når der opfordres til at gøre noget. De gengives med et akustisk signal og et symbol på displayet. Kvitter meldingen ved at trykke på bekræftelsesknappen.

Melding	Årsag	Afhjælpning
 <p><b>Maintenance</b></p> <p><b>Påmindelse om vedligeholdelse</b></p>	<p>Meldingen vises, når timeren for det indstillede vedligeholdelsesinterval er udløbet.</p>	 <ul style="list-style-type: none"> <li>▶ Tryk på bekræftelsesknappen.</li> <li>▶ Alarmen afsluttes.</li> </ul> <p><b>Bemærk</b></p> <p>Vedligeholdelsesintervallet kan indstilles (se 5.3.9 Påmindelse om vedligeholdelsesinterval).</p>

## 6 Udstyr

### 6.1 Sikkerhedslås

Låsen i apparatets dør er udstyret med en sikkerhedsmekanisme.

#### 6.1.1 Låsning af apparatet

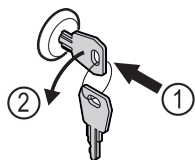


Fig. 103

- ▶ Sæt nøglen i.
- ▶ Drej nøglen 90° mod uret.
- ▷ Apparatet er låst.

#### 6.1.2 Oplåsning af apparatet

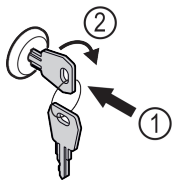


Fig. 104

- ▶ Sæt nøglen i Fig. 104 (1).
- ▶ Drej nøglen 90° med uret Fig. 104 (2).
- ▷ Apparatet er låst op.

## 7 Service

### 7.1 Afrimning af apparatet



#### ADVARSEL

Usagkyndig afrimning af skabet!  
Kvæstelser og skader.

- ▶ Der må ikke anvendes andre mekaniske anordninger eller øvrigt udstyr i de, der anbefales af producenten, for at fremskynde afrimningen.
- ▶ Anvend ikke elektriske varme- eller damprengøringsapparater, åben ild eller afrimningsspray til afrimningen.
- ▶ Is må ikke fjernes med skarpe genstande.

Afrimningen sker automatisk. Afrimningsvandet løber af via afløbsåbningen og fordamper.

For at opretholde apparatets energieffektivitet anbefaler vi at afrime det regelmæssigt eller ved kraftig isdannelse. Opstillingsstedet (f.eks. høj luftfugtighed), indstillingerne på apparatet og brugernes adfærd bestemmer tilslutningen i det indvendige rum.

Manuel afrimning:

- ▶ Sluk for apparatet. (se 5.3.2 Til- og frakobling af apparatet)
- ▶ Træk netstikket ud.
- ▶ Tag kølevarerne ud.
- ▶ Lad apparatets dør stå åben under afrimningen.
- ▶ Tør det resterende afrimningsvand op med en klud, og rengør afløbsåbningerne og apparatet.

### 7.2 Rengøring af skabet

#### 7.2.1 Forberedelse



#### ADVARSEL

Fare for kortslutning på grund af strømførende dele!  
Elektrisk stød eller beskadigelse af elektronikken.

- ▶ **Sluk for apparatet.**
- ▶ Træk strømstikket ud, eller slå sikringen fra.



#### ADVARSEL

Brandfare  
▶ Undlad at skade kølekredsløbet

- ▶ Tøm apparatet.
- ▶ Træk netstikket ud.

#### 7.2.2 Rengøring af huset

#### VIGTIGT

Usagkyndig rengøring!  
Skader på skabet.

- ▶ Anvend udelukkende bløde klude og ph-neutrale universalgreningsmidler.
- ▶ Anvend ikke skurende eller ridsende svampe eller ståluld.
- ▶ Anvend ikke kraftige, skurende, sand-, klorid- eller syreholdige rengøringsmidler.



#### ADVARSEL

Fare for kvæstelser og skader på grund af varm damp!  
Varm damp kan medføre forbrændinger og beskadige overfladerne.

- ▶ Benyt ingen damprensere!

## VIGTIGT

Fare for beskadigelse som følge af kortslutning!

- ▶ Pas på, at der ikke trænger rengøringsvand ind i de elektriske komponenter under rengøringen.

- ▶ Tør huset af med en blød og ren klud. Anvend lunkent vand med neutralt rengøringsmiddel ved kraftig tilsmudsning. Glasfladerne kan desuden rengøres med glasrens.
- ▶ Rengør kondensatorspiralerne hvert år. Hvis kondensatorspiralerne ikke rengøres, fører dette til en betydelig reduktion af apparatets effektivitet.

### 7.2.3 Rengøring af ventilatorafdækning

## VIGTIGT

Fare for beskadigelse som følge af kortslutning!

- ▶ Pas på, at der ikke trænger rengøringsvand ind i de elektriske komponenter under rengøringen.

## VIGTIGT

Usagkyndig rengøring!

Skader på skabet.

- ▶ Anvend udelukkende bløde klude og ph-neutrale universalgengøringsmidler.
- ▶ Anvend ikke skurende eller ridsende svampe eller ståluld.
- ▶ Anvend ikke kraftige, skurende, sand-, klorid- eller syreholdige rengøringsmidler.

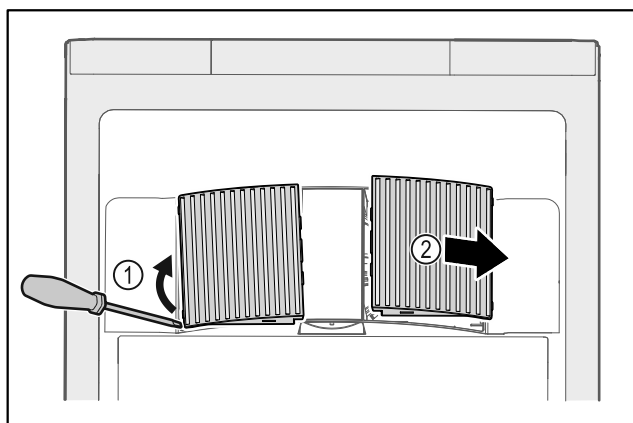


Fig. 105

- ▶ Lirk forsigtigt ventilatorafdækningerne ud fra siden Fig. 105 (1), og tag dem af forfra Fig. 105 (2).
- ▶ Skyl ventilatorafdækningernes luftåbninger under rindende vand. Anvend lunkent vand med neutralt rengøringsmiddel ved kraftig tilsmudsning.
- ▶ Lad ventilatorafdækningerne lufttørre helt.
- ▶ Sæt ventilatorafdækningerne i apparatet igen.

### 7.2.4 Indvendig rengøring



## ADVARSEL

Fare for kortslutning på grund af strømførende dele!

Elektrisk stød eller beskadigelse af elektronikken.

- ▶ **Sluk for apparatet.**
- ▶ Træk strømstikket ud, eller slå sikringen fra.

Temperaturområde	
Køling	+1 °C til +15 °C

Maksimal belastning pr. hylde <sup>A)</sup>			
Apparatbredde (se 3.2 Apparatets mål)	Bæreriste	Glasplade	Trærist
600 mm	45 kg	40 kg	45 kg



## ADVARSEL

Fare for kvæstelser og skader på grund af varm damp!

Varm damp kan medføre forbrændinger og beskadige overfladerne.

- ▶ Benyt ingen damprensere!

## VIGTIGT

Usagkyndig rengøring!

Skader på skabet.

- ▶ Anvend udelukkende bløde klude og ph-neutrale universalgengøringsmidler.
- ▶ Anvend ikke skurende eller ridsende svampe eller ståluld.
- ▶ Anvend ikke kraftige, skurende, sand-, klorid- eller syreholdige rengøringsmidler.

## Bemærk

- ▶ Afrimningsvandafløb (se 1.2 Oversigt over apparat og udstyr) : Fjern aflejringer med et tyndt hjælpemiddel (f.eks. vatpinde).

## Bemærk

Typeskiltet på apparatets indvendige side må ikke beskadiges eller fjernes. Typeskiltet er vigtigt for kundeservice. (se 8.3 Kundeservice)

- ▶ Åbn døren.
- ▶ Tøm apparatet.
- ▶ Rengør indvendigt og udstyrsdelene med lunkent vand og lidt opvaskemiddel. Der må ikke anvendes sandholdige eller syreholdige rengøringsmidler og ingen kemiske opløsningsmidler.

### 7.2.5 Efter rengøringen

- ▶ Tør apparatet og udstyrsdelene tørre.
- ▶ Tilslut apparatet, og tænd for det. Når temperaturen er tilstrækkelig kold:
- ▶ Læg kølevarerne i.
- ▶ Gentag rengøringen regelmæssigt.
- ▶ Rengør og fjern støv fra kølemaskinen samt varmeveksleren (metalgitter på bagsiden af apparatet) en gang om året.

## 8 Kundeservice

### 8.1 Tekniske data

Maksimal belastning pr. hylde <sup>A)</sup>			
Apparatbredde (se 3.2 Apparatets mål)	Bæreriste	Glasplade	Trærist
750 mm	60 kg	40 kg	60 kg

A) Ved kraftig belastning kan hylderne bøje lidt ned.

Maksimalt nytteindhold
Se Nytteindhold på typeskiltet. (se 1.2 Oversigt over apparat og udstyr)

Belysning*	
Energieffektivitetsklasse <sup>A)</sup> *	Lyskilde*
Dette produkt indeholder en eller flere lyskilder med energieffektivitetsklasse F	LED

A) Apparatet kan indeholde lyskilder med forskellige energieffektivitetsklasser. Den laveste energieffektivitetsklasse er angivet.

skulle opstå en fejl, skal du kontrollere, om fejlen skyldes en betjeningsfejl. I dette tilfælde skal du selv betale udgifterne til afhjælpning, også selv om garantien gælder.

Følgende fejl kan du selv afhjælpe.

## 8.2 Teknisk fejl

Dit apparat er konstrueret og fremstillet således, at det er funktionssikkert og har en lang levetid. Hvis der alligevel

### 8.2.1 Apparatets funktion

Fejl	Årsag	Afhjælpning
<b>Apparatet kører ikke.</b>	→ Der er ikke tændt for apparatet.	▶ Tænd for apparatet.
	→ Strømtikket er ikke sat rigtigt i stikdåsen.	▶ Kontrollér strømtikket.
	→ Sikringen i stikdåsen er ikke i orden.	▶ Kontrollér sikringen.
	→ Strømsvigt	▶ Hold apparatet lukket. ▶ Beskyt fødevarerne: Anbring køleelementer oven på fødevarerne, eller benyt en anden fryser, hvis strømsvigtet varer længere tid.
	→ Apparatstikket sidder ikke rigtigt i apparatet.	▶ Kontrollér apparatstikket.
<b>Temperaturen er ikke tilstrækkelig lav.</b>	→ Apparatdøren er ikke lukket rigtigt.	▶ Luk apparatdøren.
	→ Ventilationen er ikke tilstrækkelig.	▶ Frigør ventilationsgitteret, og rengør det.
	→ Den omgivende temperatur er for høj.	▶ Vær opmærksom på korrekte omgivelsesbetingelser: (se 1.4 Apparatets anvendelsesområde)
	→ Apparatet blev åbnet for tit eller for længe.	▶ Vent på, at den krævede temperatur indstilles igen automatisk. Ellers skal du kontakte kundeservice (se 8.3 Kundeservice).
	→ Temperaturen er indstillet forkert.	▶ Indstil en lavere temperatur, og kontrollér den efter 24 timer.
	→ Apparatet står for tæt på en varmekilde (komfur, radiator osv.).	▶ Apparatet eller varmekilden skal placeres et andet sted.

## 8.3 Kundeservice

Prøv først, om du selv kan afhjælpe fejlen. Kontakt kundeservice, hvis dette ikke er tilfældet.

Du kan finde adressen i den vedlagte brochure „Liebherr-service“.



### ADVARSEL

Ukorrekt reparation!  
Kvæstelser.

- ▶ Reparationer og indgreb på apparatet og på strømledningen, som ikke er udtrykkeligt nævnte (se 7 Service), må kun gennemføres af kundeservice.
- ▶ Hvis nettilslutningsledningen er beskadiget, må den kun udskiftes af producenten eller dennes kundeservice eller en tilsvarende kvalificeret person.
- ▶ Ved apparater med IEC-stik må kunden foretage udskiftningen.



## 8.3.1 Kontakt af kundeservice

Sørg for at have følgende oplysninger om apparatet ved hånden:

- Apparats betegnelse (model og indeks)
- Service-nr. (Service)
- Serienummer (S-Nr.)

- ▶ Hent apparatoplysningerne via displayet. (se 5.3.15 Info ).
- eller-**
- ▶ Find apparatoplysningerne på typeskiltet. (se 8.4 Typeskilt)
- ▶ Notér apparatoplysningerne.
- ▶ Kontakt kundeservice: Oplys om fejlen og apparatoplysningerne.
- ▷ Dette muliggør en hurtig og målrettet service.
- ▶ Følg de yderligere anvisninger fra kundeservice.

## 8.4 Typeskilt

Typeskiltet befinder sig indvendigt i skabet. Se oversigten over apparatet.

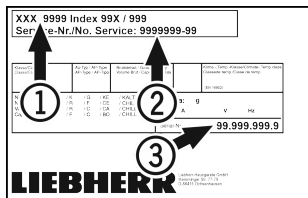


Fig. 106

- (1) Apparats betegnelse      (3) Serienr.  
(2) Servicenr.

## 9 Ud af drift-sætning

- ▶ Tøm apparatet.
- ▶ Sluk for apparatet.
- ▶ Træk netstikket ud.
- ▶ Fjern netstikket, hvis det er nødvendigt: Tag det ud, og drej det samtidigt fra venstre mod højre.
- ▶ Rengør apparatet. (se 7.2 Rengøring af skabet)
- ▶ Lad døren være åben, så der ikke opstår dårlig lugt.

### Bemærk

Skader på apparatet og fejlfunktioner!

- ▶ Når apparatet er sat ud af drift, må det kun opbevares ved den tilladte rumtemperatur mellem -10 °C og +50 °C.

## 10 Bortskaffelse

### 10.1 Forberedelse af apparatet til bortskaffelse



Liebherr anvender batterier i egne apparater. I EU forpligter lovgivningen af miljømæssige årsager slutbrugeren til at tage disse batterier ud af de gamle apparater før bortskaffelsen. Hvis dit apparat indeholder batterier, er der anbragt en tilhørende henvisning på apparatet.

Pærer I tilfælde af, at du selv kan tage pærerne ud og uden at ødelægge dem, skal de også tages ud før bortskaffelsen.

- ▶ Tag apparatet ud af drift.
- ▶ Apparat med batterier: tag batterierne ud. Beskrivelse, se kapitlet **Vedligeholdelse**.

- ▶ Såfremt muligt: afmontér pærerne uden at ødelægge dem.

### 10.2 Miljøvenlig bortskaffelse af apparatet



Apparatet indeholder stadig ædle materialer og må ikke bortskaffes sammen med det usorterede affald.



LI-Ion



LI-Ion

Bortskaf batterierne separat fra det gamle apparat. I den forbindelse kan batterierne afleveres gratis i handlen samt på genbrugspladser.

Pærer

Afmonterede pærer skal bortskaffes via de pågældende indsamlingsystemer.

For Tyskland:

Du kan bortskaffe apparatet gratis på genbrugspladser i containere i klasse 1. Ved køb af et nyt køle- og fryseapparat og et salgsareal > 400 m<sup>2</sup> tager handlen det gamle apparat gratis tilbage.



### ADVARSEL

Udløbende kølemiddel og olie!

Brand. Det anvendte kølemiddel er miljøvenligt, men brandbart. Den anvendte olie er også brandbar. Udløbet kølemiddel og olie kan antændes ved en tilpas høj koncentration og ved kontakt med en ekstern varmekilde.

- ▶ Kølemiddelkredsløbets og kompressorens rørledninger må ikke beskadiges.

- ▶ Transportér apparat væk uden at beskadige det.
- ▶ Batterier, pærer og apparatet skal bortskaffes iht. de ovenfor nævnte krav.

## 11 Yderligere oplysninger

Du kan finde yderligere oplysninger om garantibetingelserne i den medfølgende servicebrochure eller på internettet via <https://home.liebherr.com>.



[home.liebherr.com/fridge-manuals](https://home.liebherr.com/fridge-manuals)

**DA** Køleskab  
ORIGINAL DRIFTSVEJLEDNING

Udgivelsesdato: 20230612

**Artikelnr.-indeks: 7082933-00**

Liebherr-Hausgeräte GmbH  
Memminger Straße 77-79  
88416 Ochsenhausen  
Deutschland