



Instrucțiuni de utiliza-
re

Quality, Design and Innovation




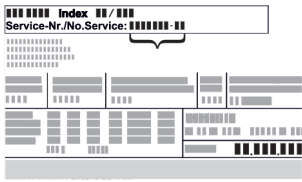
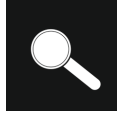
home.liebherr.com/fridge-manuals




LIEBHERR

Conținut

1	Vedere de ansamblu asupra aparatului.....	3	6.2.29	Transmiterea alarmelor	40
1.1	Furnitura de livrare.....	3	6.2.30	Mod demo	41
1.2	Vedere de ansamblu a aparatului și dotărilor.....	3	6.2.31	Resetare pe reglajele din fabricație	41
1.3	Dotarea specială.....	3	6.3	Mesaje.....	42
1.4	Domeniul de aplicare al aparatului.....	4	6.3.1	Avertizări.....	42
1.5	Emisia sonoră a aparatului.....	4	6.3.2	Reamintiri.....	44
1.6	Conformitate.....	4	7	Dotare.....	45
1.7	Substanțe SVHC în conformitate cu regulamentul REACH.....	5	7.1	Încuietoare de securitate.....	45
2	Instrucțiuni generale de siguranță.....	5	7.2	Senzori.....	45
3	Modul de funcționare al display-ului Touch & Swipe.....	7	7.3	Informații despre senzor	45
3.1	Navigarea și explicarea simbolurilor.....	7	7.4	Interfețe.....	46
3.2	Meniuri.....	7	8	Întreținere.....	46
3.3	Mod de repaus.....	8	8.1	Plan de întreținere.....	46
4	Punere în funcțiune.....	8	8.2	Dezghețarea aparatului.....	48
4.1	Condiții de instalare.....	8	8.3	Curățarea aparatului.....	48
4.2	Cotele aparatului.....	8	8.4	Înlocuirea bateriei aparatului.....	49
4.3	Transportarea aparatului.....	9	9	Ajutor pentru clienți.....	49
4.4	Despachetarea aparatului.....	9	9.1	Date tehnice.....	49
4.5	Montarea mânerului ușii.....	9	9.2	Defecțiuni tehnică.....	50
4.6	Montarea siguranței contra răsturnării.....	9	9.3	Centrul de service.....	51
4.7	Instalarea aparatului.....	10	9.4	Plăcuță de fabricație.....	51
4.8	Alinierea aparatului.....	10	10	Scoaterea din funcțiune.....	51
4.9	Instalarea mai multor aparate.....	11	11	Eliminare ca deșeu.....	52
4.10	După instalare.....	11	11.1	Pregătirea aparatului pentru eliminarea ca deșeu.....	52
4.11	Evacuarea ambalajului la deșeuri.....	11	11.2	Eliminarea aparatului ca deșeu în mod ecologic....	52
4.12	Schimbare opritor ușă.....	11	12	Informații suplimentare.....	52
4.13	Alinierea ușii.....	21	13	Ghid rapid pentru utilizarea zilnică.....	53
4.14	Racordarea aparatului.....	22			
4.15	Pornirea aparatului (prima punere în funcțiune)....	22			
5	Depozitare.....	23			
5.1	Indicații privind depozitarea.....	23			
6	Deservire.....	23			
6.1	Elementele de operare și de afișare.....	23			
6.1.1	Afișaj de stare.....	23			
6.1.2	Simboluri de afișare.....	24			
6.1.3	Semnale acustice.....	24			
6.2	Funcțiile aparatului.....	25			
6.2.1	Indicații referitoare la funcțiile aparatului.....	25			
6.2.2	Pornirea și oprirea aparatului	25			
6.2.3	Deconectarea și conectarea zonei de temperatură	25			
6.2.4	Temperatură	26			
6.2.5	Înregistrarea temperaturii	27			
6.2.6	Iluminat	27			
6.2.7	Securizarea accesului meniu de setări	28			
6.2.8	Coduri de acces.....	29			
6.2.9	Reamintirea intervalului de întreținere	29			
6.2.10	Limba	30			
6.2.11	Data și ora	30			
6.2.12	Unitate de temperatură	30			
6.2.13	Luminozitatea afișajului	31			
6.2.14	Alarm Sound.....	31			
6.2.15	Key Sound.....	31			
6.2.16	Conexiune-WLAN	32			
6.2.17	Conexiune-LAN	33			
6.2.18	Informații despre aparat	34			
6.2.19	Ore de funcționare	34			
6.2.20	Software	34			
6.2.21	Dezghețare	34			
6.2.22	Descărcarea datelor / Datalogging.....	35			
6.2.23	Calibrarea senzorului	36			
6.2.24	Alarmă de temperatură	36			
6.2.25	Alarmă ușă	38			
6.2.26	Alarmă de lumină	39			
6.2.27	Simulare de alarmă	39			
6.2.28	Jurnal de alarme	40			

Producătorul lucrează permanent la dezvoltarea tuturor tipurilor și modelelor. Din acest motiv, vă rugăm să înțelegeți că trebuie să ne rezervăm dreptul de a efectua modificări în ceea ce privește forma, dotarea și tehnica.

Simbol	Explicație
	<p>Citirea manualului</p> <p>Pentru a vă familiariza cu toate avantajele oferite de noul dumneavoastră aparat, vă rugăm să citiți cu atenție indicațiile din prezentul manual de utilizare.</p>
	<p>Informații suplimentare pe internet</p> <p>Manualul digital cu informații complementare și în alte limbi este disponibil pe internet prin scanarea codului QR de pe partea frontală a acestui manual sau prin introducerea numărului de service la home.liebherr.com/fridge-manuals.</p> <p>Găsiți numărul de service pe plăcuța de fabricație:</p>  <p><i>Fig. Reprezentare exemplificativă</i></p>
	<p>Verificarea aparatului</p> <p>Verificați toate piesele cu privire la daune din timpul transportului. Adresați-vă în caz de plângeri comerciantului sau serviciului pentru clienți.</p>

Simbol	Explicație
	Abateri Manualul este valabil pentru mai multe modele, prin urmare sunt posibile unele abateri. Paragrafele, care sunt valabile numai pentru anumite aparate, sunt marcate cu o steluță (*).
	Instrucțiuni de manevrare și rezultatele acțiunii Instrucțiunile de manevrare sunt marcate cu o ▶. Rezultatele acțiunii sunt marcate cu o ◀.
	Videoclipuri Videoclipurile referitoare la aparate sunt disponibile pe canalul de YouTube al Liebherr-Hausgeräte.

Aceste instrucțiuni de utilizare sunt valabile pentru:

- SCFvh 4002
- SCFvh 4032

1 Vedere de ansamblu asupra aparatului

1.1 Furnitura de livrare

Verificați toate piesele cu privire la daune din timpul transportului. În cazul în care aveți plângeri, contactați comerciantul sau serviciul pentru clienți. (vezi 9.3 Centrul de service)

Livrarea constă din următoarele piese:

- Aparat individual
- Dotarea *
- Material de montaj *
- Instrucțiuni de utilizare
- Broșură de service
- Certificat de calitate *
- Cablu de rețea
- Mâner incl. șuruburi și cheie torx
- Kit de montare pe perete

1.2 Vedere de ansamblu a aparatului și dotărilor

SCFvh 4002

SCFvh 4032

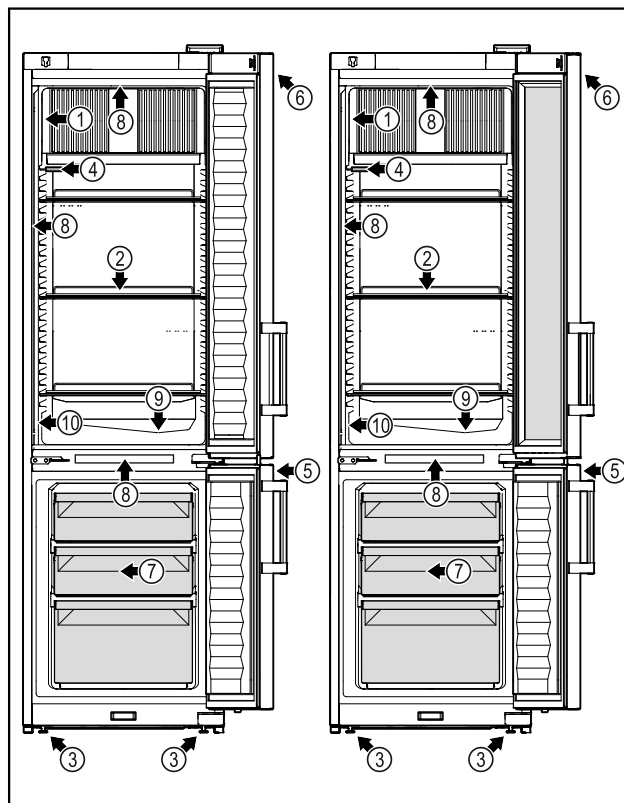


Fig. 1 Reprezentare exemplificatoare

Dotarea

- | | |
|---------------------------|---|
| (1) Plăcuță de fabricație | (6) Elemente de operare și indicator de temperatură |
| (2) Grătare tip poliță | (7) Sertar de congelare |
| (3) Picioare reglabile | (8) Iluminat interior |
| (4) Senzor P | (9) Scurgere pentru apă de dezgheț |
| (5) Încuietoare | (10) Senzor termostat de siguranță |

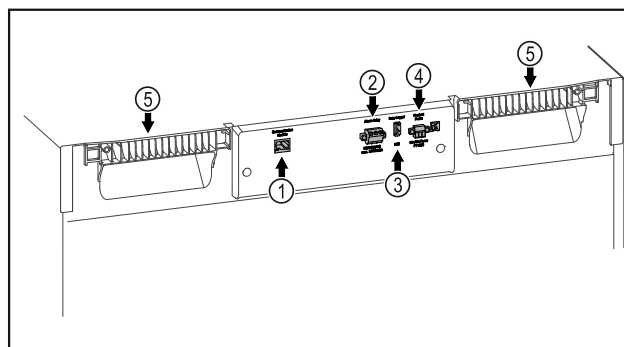


Fig. 2 Reprezentare exemplificativă

Dotarea

- | | |
|-------------------------------------|---------------------------------|
| (1) Interfață LAN/WLAN* | (4) Conexiune pentru senzorul P |
| (2) Leșire de alarmă fără potențial | (5) Ajutor de transport |
| (3) Interfață USB | |

1.3 Dotarea specială

Indicație

Puteti obține accesorii pentru apă prin intermediul serviciului pentru clienți (vezi 9.3 Centrul de service) și din magazinul Liebherr-Hausgeräte la home.liebherr.com/shop/de/deu/zubehor.html.

Vedere de ansamblu asupra aparatului

SmartModule

Aparatul este dotat cu un SmartModule.

Este vorba despre o interfață WLAN și LAN pentru conexiunea între aparat și un sistem extern de documentare și alarmă ca de ex. Liebherr SmartMonitoring.

Liebherr SmartMonitoring Dashboard nu este disponibil în toate țările. Verificați disponibilitatea prin intermediul codului QR (vezi 6.2.16 Conexiune-WLAN), introducând modelul dumneavoastră.

Postechiparea sertarelor

La postechiparea sistemelor de sertare în frigider/congelatoare Liebherr, care sunt utilizate pentru depozitarea materialelor sensibile la temperatură ca de ex. medicamentele care necesită refrigerare și produse refrigerate, care se supun cerințelor normelor speciale, este necesară o calificare a temperaturii. O postechipare a sertarelor în frigider/congelatoare Liebherr poate duce la alterarea mărfii depozitate sau la prejudicii la marfa depozitată. De aceea trebuie să fie executată postechiparea exclusiv de furnizori de servicii autorizați de producătorul frigiderului/congelatorului.

1.4 Domeniul de aplicare al aparatului

Utilizarea conform destinației

Acest frigider/congelator de laborator este potrivit pentru depozitarea profesională a produselor la temperaturi cuprinse între 3 °C și 16 °C în compartimentul frigorific și între -9 °C și -30 °C în secțiunea de congelare.

Produsele tipice care trebuie depozitate sunt eșantioane de cercetare, reactivi, inventar de laborator etc.

Atunci când se depozitează substanțe sensibile la temperatură, este necesară utilizarea unui sistem de alarmă independent, cu monitorizare permanentă. Acest sistem de alarmă trebuie să fie conceput astfel încât o persoană de competență respectivă să poată reacționa la orice stare de alarmă, pentru a putea lua măsurile corespunzătoare.

Utilizarea eronată previzibilă

Nu folosiți aparatul pentru următoarele aplicații:

- Depozitare și răcire de:
 - substanțe instabile din punct de vedere chimic, inflamabile sau corozive
 - Sânge, plasmă sau alte fluide corporale în scopul perfuziei, administrării sau introducerii în corpul uman.
- Utilizare în zone potențial explozive.
- Utilizare în aer liber sau în zone umede și cu stropi de apă.
- Utilizarea în zone rezidențiale, deoarece nu poate fi asigurată o protecție potrivită a recepției radio în astfel de medii.*

Utilizarea improprie a aparatului duce la prejudicii sau alterarea mărfii depozitate.

Clasele de climă

Clasa de climă corespunzătoare aparatului dumneavoastră este indicată pe marca de fabricație.

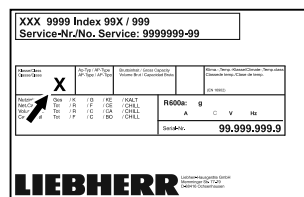


Fig. 3 Plăcuță de fabricație

(X) Această clasă climatică indică în ce condiții de mediu poate fi exploatat aparatul în siguranță.

Clasa climatică (X)	Temperatură max. incintei	Umiditate rel. max. a aerului
7	35 °C	75 %

Indicație

Temperatura minimă admisibilă a incintei în locul de instalare este de 10 °C.

În condiții limită, la ușa din sticlă se poate forma un ușor condens pe pereții laterali.

1.5 Emisia sonoră a aparatului

Nivelul presiunii acustice a emisiilor evaluat după curba de filtrare A pe parcursul funcționării aparatului se situează sub 70 dB(A) (puterea acustică rel. 1 pW).

1.6 Conformitate

Etanșeitatea circuitului de agent frigorific este verificată. Aparatul corespunde dispozițiilor de securitate în vigoare.

Declarația de conformitate UE	
Producător/emitent:	LIEBHERR-HAUSGERÄTE LIENZ GMBH
Adresa:	A-9900 Lienz, Dr. Hans Liebherr Straße 1
Produsul desemnat este conform cu prevederile următoarelor directive și regulamente europene: (UE) 2019/2020, 2014/35/UE, 2014/30/UE, 2011/65/UE	
Modulul radio implementat corespunde directivei 2014/53/UE. Informații referitoare la modulul radio (vezi 9.1 Date tehnice).	
Textul complet al declarației de conformitate UE este disponibil la următoarea adresă de internet: www.liebherr.com	

1.7 Substanțe SVHC în conformitate cu regulamentul REACH

La următorul link puteți verifica dacă aparatul dvs. conține substanțe SVHC în conformitate cu regulamentul REACH: home.liebherr.com/de/deu/de/liebherr-erleben/nachhaltigkeit/umwelt/scip/scip.html

2 Instrucțiuni generale de siguranță

Păstrați cu grijă prezentele instrucțiuni de utilizare, astfel încât să le aveți la îndemână în orice moment.

Dacă retransmiteți aparatul, înmânați mai departe și instrucțiunile de utilizare la posesorul ulterior.

Pentru a utiliza aparatul conform prescripțiilor și în siguranță, citiți prezentele instrucțiuni de utilizare cu atenție înainte de utilizare. Urmați în permanență instrucțiunile, indicațiile de securitate și indicațiile de avertizare cuprinse în acestea. Acestea sunt importante, astfel încât să puteți instala și exploata aparatul în siguranță și în stare impecabilă.

Pericole pentru utilizator:

- Acest aparat poate fi utilizat numai de către personalul tehnic și de laborator care a fost instruit în acest scop și care este familiarizat cu toate măsurile de siguranță pentru lucrul în laborator. Copiii și persoanele cu capacități fizice, senzoriale sau mentale reduse sau cu lipsă de experiență și cunoștințe nu trebuie să pornească sau să utilizeze acest aparat.
- Priza trebuie să fie ușor accesibilă, pentru ca aparatul să poată fi deconectat rapid de la alimentarea electrică în caz de urgență. Ea trebuie să fie poziționată în afara zonei acoperite de partea posterioară a aparatului.
- Atunci când deconectați aparatul de la rețeaua electrică, apucați întotdeauna de fișă. Nu trageți de cablu.
- În caz de defecțiune, scoateți ștecherul din priză sau deconectați siguranța.
- **AVERTIZARE:** Nu deteriorați cablul de conectare la rețeaua electrică. Nu folosiți aparatul cu un cablu de conectare la rețea defect.
- **AVERTIZARE:** Nu este permisă amplasarea și funcționarea barelor distribuitoare/prizelor multiple, precum și a altor aparate electronice (ca de ex. transforma-

toare cu halogen) la partea posterioară a aparatelor.

- **AVERTIZARE:** Nu blocați orificiile de ventilație din carcasa aparatului și din carcasa de încorporare.
- Reparațiile și intervențiile asupra aparatului trebuie executate numai de către serviciul de asistență a clienților sau alt personal de specialitate cu calificare corespunzătoare.
- Montați, conectați și evacuați aparatul la deșeurile numai în conformitate cu indicațiile din manual.

Pericol de incendiu:

- Agentul frigorific utilizat (specificații pe marca de fabricație) este ecologic, dar inflamabil. Agentul frigorific scurs se poate aprinde.
 - **AVERTIZARE:** Nu deteriorați circuitul agentului frigorific.
 - Nu umblați cu surse de foc în interiorul aparatului.
 - **AVERTIZARE:** Nu folosiți în interiorul compartimentului de răcire aparate electrice care nu corespund tipului constructiv recomandat de producător.
 - Dacă există scurgeri de agent frigorific: Îndepărtați orice flacără sau sursă de foc din apropierea locului de scurgere. Aerișiți bine încăperea. Anunțați serviciul de asistență a clienților.
- Nu utilizați aparatul în apropierea unor gaze explozive.
- Nu depozitați sau utilizați benzină sau alte gaze și lichide inflamabile în apropierea aparatului.
- Nu depozitați în aparat substanțe cu capacitate de explozie, ca de exemplu recipiente de aerosoli cu gaz carburant inflamabil. Astfel de doze de spray pot fi recunoscute după conținutul sau simbolul flăcării impriimate pe acestea. Eventualele gaze degajate se pot aprinde din cauza componentelor electrice.
- Nu amplasați în apropierea aparatului lumânări aprinse, lămpi sau alte obiecte cu flacără deschisă, pentru a evita incendierea aparatului.
- Depozitați lichidele alcoolice sau alte recipiente care conțin alcool numai dacă sunt închise etanș. Eventualul alcool degajat se poate aprinde din cauza componentelor electrice.

Instrucțiuni generale de siguranță

Pericol de cădere și răsturnare:

- **AVERTIZARE:** Pentru a evita pericolul de instabilitate a aparatului, acesta trebuie fixat conform instrucțiunilor.
- Nu utilizați soclurile, sertarele, ușile etc. pe post de treaptă sau ca punct de sprijin.

Pericol de degerare, senzații de amorțeală și dureri:

- Evitați contactul de prelungit al pielii cu suprafețe reci sau cu produse refrigerate/congelate sau luați măsuri de protecție, de exemplu folosiți mănuși.

Pericol de rănire și de deteriorare:

- **AVERTIZARE:** Nu utilizați alte dispozitive mecanice sau diverse mijloace pentru accelerarea procesului de dezghețare, decât cele recomandate de producător.
- **AVERTIZARE:** Pericol de accidentare prin electrocutare! Sub capac se află componente conducătoare de energie electrică. Iluminarea interioară cu LED-uri trebuie înlocuită sau reparată numai de către serviciul pentru clienți sau de către personal de specialitate calificat în acest scop.
- **ATENȚIE:** Aparatul poate fi utilizat numai cu accesoriile originale ale producătorului sau cu accesoriile de la alți furnizori aprobate de producător. Utilizatorul își asumă riscul atunci când utilizează accesoriile neaprobate.

Pericol de strivire:

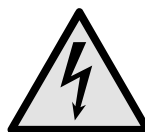
- La deschiderea și închiderea ușii, nu introduceți mâna în balama. Degetele pot fi prinse.

Calificarea personalului specializat:

Aparatul poate fi instalat, testat, întreținut și pus în funcțiune numai de către personal calificat care este familiarizat cu instalarea, punerea în funcțiune și funcționarea aparatului.

Personalul calificat este format din persoane care, datorită pregătirii tehnice, cunoștințelor și experienței lor, precum și datorită cunoașterii standardelor relevante, sunt capabile să evalueze și să efectueze lucrările care le sunt încredințate și să recunoască eventualele pericole. Aceștia trebuie să aibă pregătire, instruire și autorizație pentru a lucra la aparat.

Simboluri pe aparat:



Li-ion



Simbolul se poate afla pe compresor. Acesta se referă la uleiul din compresor și atrage atenția asupra pericolului următor: **În caz de ingerare și pătrundere în căile respiratorii poate provoca decesul.** Această indicație are semnificație numai pentru reciclare. În regimul de funcționare normal nu există niciun pericol.

AVERTIZARE: Pericol de incendiu / materiale inflamabile. Simbolul se află la compresor și semnaleză pericolul de substanțe inflamabile. Nu îndepărtați eticheta autocolantă.

Simbolul este situat pe partea din spate a aparatului, în zona releului de alarmă, și indică următorul pericol: **Șoc electric!** Chiar și atunci când aparatul este deconectat de la rețeaua electrică, tensiunea externă poate fi încă prezentă. Nu îndepărtați eticheta autocolantă.

Acesta sau o etichetă autocolantă similară se poate găsi pe partea din spate a aparatului. Aceasta indică faptul că există panouri de izolare în vid (VIP) sau panouri de perlit în ușă și/sau în carcasă. Această indicație are semnificație numai pentru reciclare. Nu îndepărtați eticheta autocolantă.

Acesta sau o etichetă autocolantă similară se poate găsi pe partea din spate a aparatului. Se referă la bateria Li-ion instalată. Această indicație are semnificație numai pentru reciclare. Nu îndepărtați eticheta autocolantă.

AVERTIZARE: Suprafață fierbinte! Atingeți numai cu apărătoarea pentru mâini adecvată.

Acesta sau o etichetă autocolantă similară se poate găsi pe aparat și atrage atenția asupra pericolului criogenic.

Respectați indicațiile de avertizare și indicațiile suplimentare specifice din capitolele corespunzătoare:

	PERICOL	Marchează o situație de pericol imediat, care va cauza vătămări corporale grave sau mortale dacă nu este evitată.
	AVERTIZARE	Marchează o situație periculoasă, care ar putea cauza vătămări corporale grave sau mortale dacă nu este evitată.
	PRECAUȚIE	Marchează o situație periculoasă, care ar putea cauza vătămări corporale ușoare sau medii dacă nu este evitată.
	ATENȚIE	Marchează o situație periculoasă, care ar putea cauza pagube materiale dacă nu este evitată.


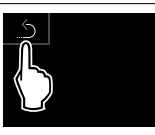
Indicație	Marchează indicații importante și sfaturi utile.
------------------	--

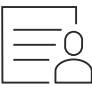
3 Modul de funcționare al display-ului Touch & Swipe

Operați aparatul dumneavoastră cu display-ul Touch & Swipe. Cu display-ul Touch & Swipe (în continuare denumit display) selectați funcțiile aparatului prin atingere sau glisare. Dacă nu executați nicio acțiune pe display timp de 10 secunde, afișajul sare fie la meniul de rang superior sau direct înapoi la afișajul de status.

3.1 Navigarea și explicitarea simbolurilor

În figuri sunt utilizate diferite simboluri pentru navigarea cu display-ul. Următorul tabel descrie aceste simboluri.

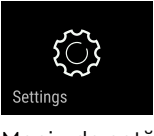

Simbol	Descriere
	Atingeți scurt display-ul: Activați/dezactivați funcția. Confirmați selecția. Deschideți submeniul.
	Atingeți display-ul cu o indicare a timpului indicată (de ex. timp de 3 secunde): Activați/dezactivați funcția sau valoarea.
	Glisați spre dreapta sau spre stânga: Navigați în meniu.
	Atingeți scurt simbolul Înapoi: Săriți înapoi un nivel de meniu.
	Atingeți simbolul Înapoi timp de 3 secunde: Săriți înapoi la afișajul de status.
	Atingeți scurt stânga sus simbolul Înapoi: Săriți înapoi un nivel de meniu.
	Săgeată cu ceas: Durează mai mult de 10 secunde, până când apare următorul afișaj pe display.
	Săgeată cu indicarea timpului: Durează timpul indicat, până când apare următorul afișaj pe display.
	Simbolul "Deschidere meniu de setări": Navigați la meniul de setări și deschideți-l. Dacă este necesar: Navigați în meniul de setări la funcția dorită. (vezi 3.2.1 Deschidere meniu de setări)

Simbol	Descriere
	Deschideți simbolul "Meniu extins": Navigați la meniul extins și deschideți-l. Dacă este necesar: Navigați în meniul extins la funcția dorită. (vezi 3.2.2 Deschidere meniu extins)
Nicio acțiune într-un interval de 10 secunde	Dacă nu executați nicio acțiune pe display timp de 10 secunde, afișajul sare fie la meniul de rang superior sau direct înapoi la afișajul de status.
Deschideți ușa și închideți-o din nou.	Dacă deschideți și închideți din nou ușa, afișajul sare direct înapoi la afișajul de status.

Observație: Figurile display-ului sunt reprezentate cu noțiuni în engleză.

3.2 Meniuri

Funcțiile aparatului sunt distribuite în meniuri diferite:

Meniu	Descriere
Meniu principal	Dacă conectați aparatul, vă aflați automat în meniul principal. De aici navigați la cele mai importante funcții ale aparatului, la meniul de setări și la meniul extins.
 Meniu de setări	Meniul de setări conține funcții suplimentare ale aparatului pentru setarea aparatului dumneavoastră.
 Meniul extins	Meniul extins conține funcții speciale ale aparatului pentru setarea aparatului dumneavoastră. Accesul la meniul extins este protejat prin codul numeric 1 5 1 .

3.2.1 Deschidere meniu de setări

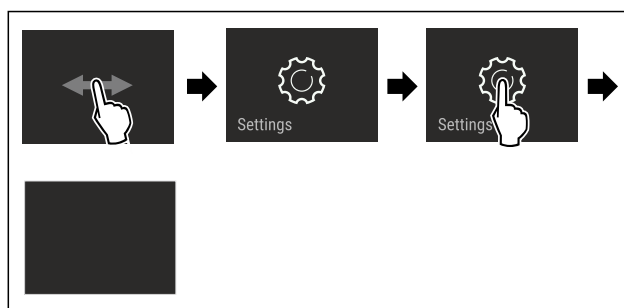


Fig. 4 Reprezentare exemplificatoare

- ▶ Executați pașii de acțiune conform figurii.
- ▷ Meniul de setare este deschis.
- ▶ Dacă este necesar: Navigați la funcția dorită.

Punere în funcțiune

3.2.2 Deschidere meniu extins

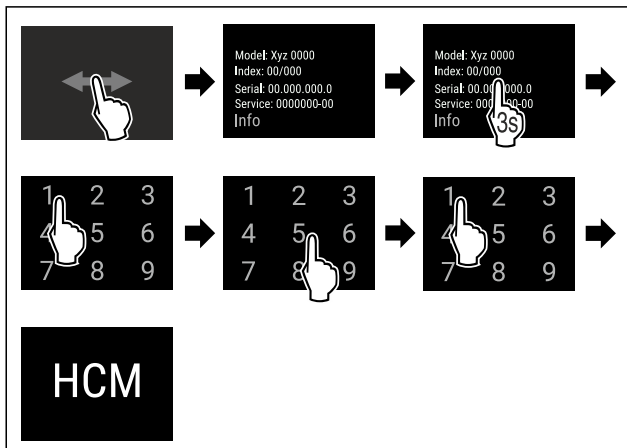


Fig. 5 Accesul cu codul numeric 151

- ▶ Executați pașii de acțiune conform figurii.
- ▷ Meniul extins este deschis.
- ▶ Dacă este necesar: Navigați la funcția dorită.

3.3 Mod de repaus

Dacă nu atingeți display-ul timp de 1 minut, acesta trece în modul de repaus. În modul de repaus este atenuată luminozitatea afișajului.

3.3.1 Încheiere mod de repaus

- ▶ Atingeți scurt display-ul cu degetul.
- ▷ Modul de repaus este încheiat.

4 Punere în funcțiune

4.1 Condiții de instalare



AVERTIZARE

Pericol de incendiu din cauza umezelii!

Atunci când componentele conducătoare de electricitate sau cablul de alimentare cu energie electrică devin umede, se poate cauza un scurtcircuit.

- ▶ Aparatul este conceput pentru utilizarea în spații închise. Nu utilizați aparatul în aer liber, în zone umede sau în apropierea surselor de apă.

4.1.1 Locul instalării



AVERTIZARE

Scăpări de agent frigorific și ulei!

Incendiu. Agentul frigorific utilizat este ecologic, dar inflamabil. Uleiul conținut este, de asemenea, inflamabil. Scăpările de agent frigorific și de ulei se pot aprinde în cazul unei concentrații corespunzătoare de ridicate și în contact cu o sursă de căldură externă.

- ▶ Nu deteriorați conductele circuitului de agent frigorific și ale compresorului.

- Nu instalați aparatul în spații expuse direct la radiația solară, lângă mașina de gătit, instalația de încălzire sau alte asemenea.
- Locul optim de amplasare este o încăpăre uscată și bine ventilată.
- Atunci când aparatul este montat într-o zonă foarte umedă, pe partea exterioară a aparatului se poate forma apă de condens.

Aveți grijă să fie asigurate întotdeauna o ventilație și o aerisire corespunzătoare la locul de instalare.

- Cu cât este mai mult agent frigorific în aparat, cu atât mai mare trebuie să fie spațiul în care stă aparatul. În spații prea mici, în cazul unei scurgeri, poate apărea un amestec gaz-aer inflamabil. Pentru fiecare 8 g de agent frigorific, spațiul de instalare trebuie să fie de cel puțin 1 m³. Informații privind agentul frigorific utilizat găsiți pe plăcuța de fabricație din interiorul aparatului.
- Podeaua de la locul de instalare trebuie să fie orizontală și netedă.
- Locul de instalare trebuie să fie rezistent la sarcină pentru greutatea aparatului, inclusiv depozitarea maximă. (vezi 9.1 Date tehnice)
- Utilizarea în zonele cu pericol de explozie este inadmisibilă.

4.1.2 Branșamentul electric



AVERTIZARE

Pericol de incendiu cauzat de instalarea improprie!

Dacă un cablu de rețea sau o fișă atinge partea posterioară a aparatului, vibrația aparatului poate deteriora cablul de rețea sau fișă, astfel încât să ducă la un scurtcircuit.

- ▶ Aveți în vedere să nu se înțepenească niciun cablu de rețea sub aparat, dacă instalați aparatul.
- ▶ Instalați aparatul astfel încât acesta să nu atingă niciun ștecher sau cablu de rețea.
- ▶ Nu conectați aparate la prizele aflate în zona din spatele aparatului.
- ▶ Prizele sau barele distribuitoarelor multiple, precum și alte aparate electronice (ca de ex. transformatoare cu halogen) **nu** trebuie să fie amplasate și exploatate pe partea posterioară a aparatelor.

4.2 Cotele aparatului

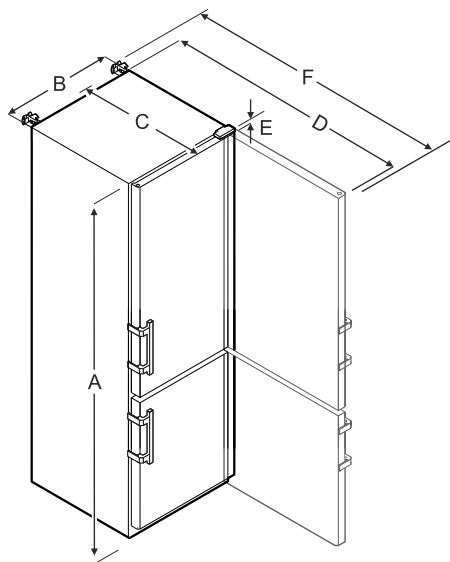


Fig. 6 Reprezentare exemplificativă

	SCFvh 4002, SCFvh 4032
A	2044 mm
B	597 mm
C	654 mm
D	1203 mm
E	23 mm

	SCFvh 4002, SCFvh 4032
F	1241 mm

- A** = Înălțimea aparatului, inclusiv picioarele / roțile
B = Lățimea aparatului fără mâner [adâncime mâner = 45 mm]
C = Adâncimea aparatului fără mâner [adâncime mâner = 45 mm]
D = Adâncimea aparatului cu ușa deschisă
E = Înălțimea balamalei
F = Adâncimea aparatului cu proiecție a mânerului și dispozitiv anti-înclinare

4.3 Transportarea aparatului



AVERTIZARE

Pericol de accidentare din cauza cioburilor de sticlă!* În timpul transportului la o înălțime mai mare de 1500 m, geamurile de sticlă ale ușii se pot sparge. Bucățile de geam sparte au muchii ascuțite și pot provoca vătămări grave.
 ► Luați măsurile de protecție corespunzătoare.



AVERTIZARE

Pericol de vătămare și deteriorare cauzat de bascularea aparatului!
 ► Aveți în vedere denivelările podelei și rampele la transportul aparatului.

Aveți în vedere la transportul aparatului:

- Transportați aparatul în poziție verticală.
- Transportați aparatul cu ajutorul a două persoane.

La prima punere în funcțiune:

- Transportați aparatul în stare ambalată.

La transportul aparatului după prima punere în funcțiune (de ex. mutare sau curățare):

- Goliți aparatul.
- Asigurați ușa împotriva deschiderii involuntare.

4.4 Despachetarea aparatului

- Verificați aparatul și ambalajul cu privire la daune din timpul transportului. Adresați-vă imediat către furnizori, în caz că presupuneți vreo daună. Nu racordați aparatul la alimentarea cu tensiune.
- Înlăturați toate materialele de ambalare de pe partea posterioară sau de pe pereții laterali ai aparatului, care pot împiedica instalarea în conformitate cu prescripțiile, respectiv ventilarea și aerisirea.

4.5 Montarea mânerului ușii

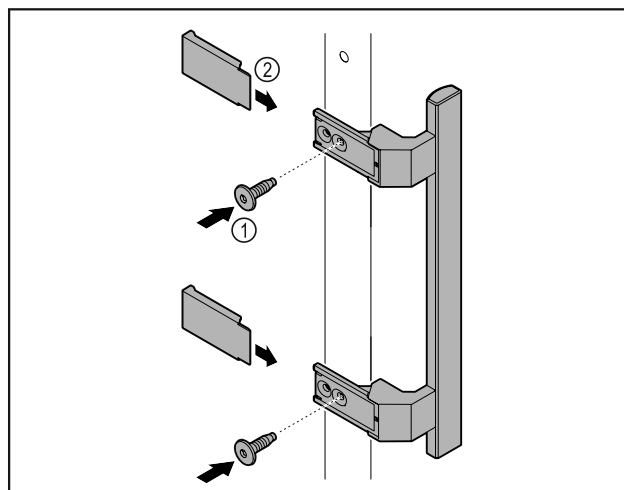


Fig. 7

- Atașați mânerul din pachetul de accesorii la ușa cu ajutorul șuruburilor incluse Fig. 7 (1).
- Aplicați capacul Fig. 7 (2).

4.6 Montarea siguranței contra răsturnării

Sculă



Fig. 8



AVERTIZARE

Pericol de vătămare și deteriorare cauzat de bascularea aparatului!
 Pericol de moarte, precum și de prejudicii la aparat. Dacă extrageți polițele complet încărcate din aparat, aparatul se poate răsturna.

- Înainte de a pune aparatul în funcțiune: Montați siguranța împotriva basculării corespunzător instrucțiunilor.

Asigurați aparatul împotriva răsturnării.

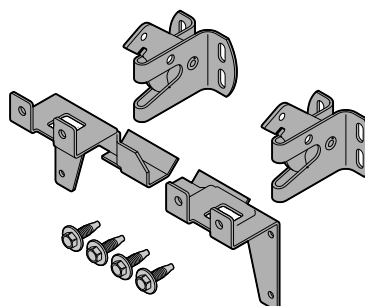


Fig. 9

Siguranța împotriva basculării este livrată împreună cu aparatul. Constă din două părți de susținere, două cârlige de siguranță și patru șuruburi autofiletante (4 x 14).

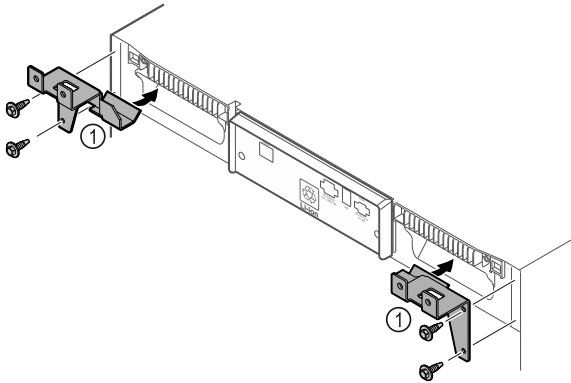


Fig. 10

- ▶ Montați părțile de susținere Fig. 10 (1) pe aparat cu șuruburile autofiletante.
- ▶ Împingeți aparatul pe perete cu piesele de fixare montate.

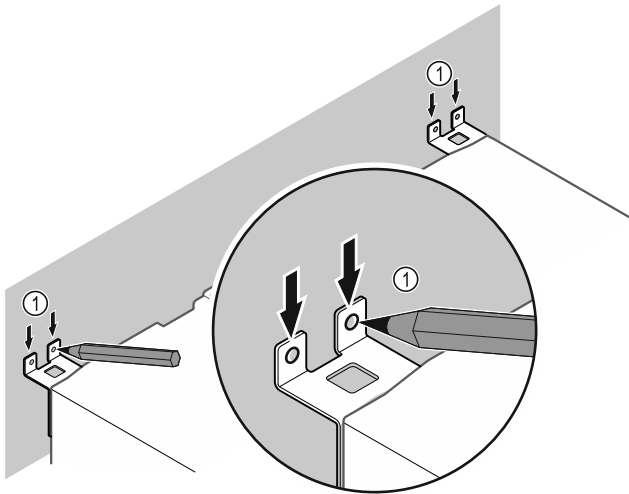


Fig. 11

- ▶ Puneți marcaje pe perete Fig. 11 (1).
- ▶ Îndepărtați aparatul.

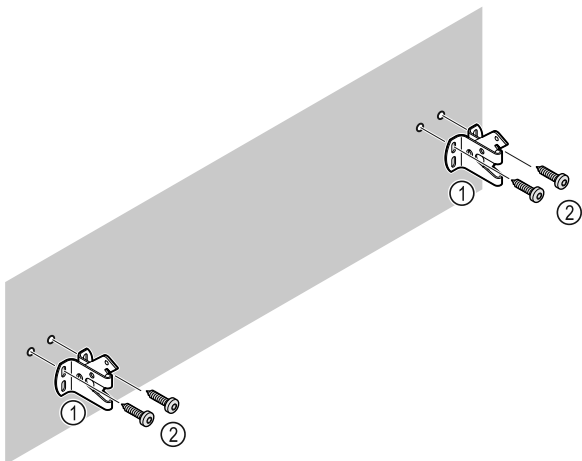


Fig. 12

În funcție de natura peretelui (lemn, beton), utilizați un material de fixare adecvat (de exemplu, dibluri) și suficiente puncte de fixare .

- ▶ Fixați cârligele de siguranță.

4.7 Instalarea aparatului



PRECAUȚIE

Pericol de vătămare sau de deteriorare a aparatului!

- ▶ Instalați aparatul cu 2 persoane.



PRECAUȚIE

Pericol de vătămare sau de deteriorare a aparatului!

Ușa se poate lovi de perete și poate fi astfel deteriorată. În cazul ușilor din sticlă, sticla deteriorată poate provoca vătămări!

- ▶ Protejați ușa contra lovirii de perete. Instalați pe perete opritoare de ușă, de exemplu opritoare din pâslă.

- ▶ Conectați toate componentele necesare (de exemplu, cablul de alimentare) la partea din spate a aparatului și ghidați-le în lateral.

Indicație

Cablurile pot fi deteriorate!

- ▶ Nu blocați cablul atunci când îl împingeți înapoi.

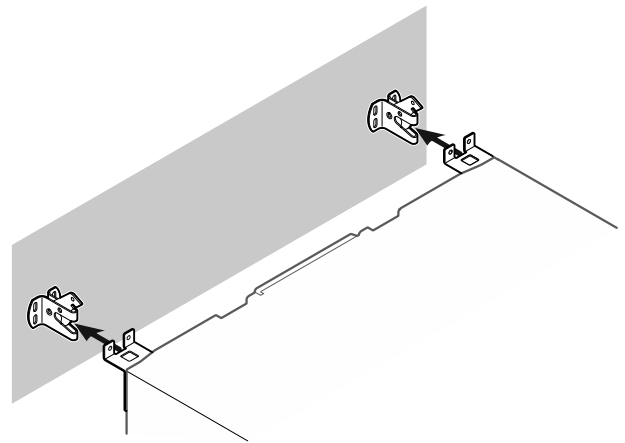


Fig. 13

- ▶ Împingeți aparatul către perete astfel încât piesele de fixare să se prindă în cârligele de fixare.

▷ Aparatul este acum asigurat împotriva răsturnării.

- ▷ Acesta poate fi eliberat din nou prin rabatarea înapoi a cârligelor de siguranță.

4.8 Alinierea aparatului

ATENȚIE

Deformare a corpului aparatului și ușa nu se închide.

- ▶ Aliniați aparatul pe orizontală și verticală.

- ▶ Egalizați denivelările podelei cu picioarele de poziționare.



AVERTIZARE

Reglarea necorespunzătoare a înălțimii piciorului reglabil!

Vătămări grave sau mortale. Reglarea incorectă a înălțimii poate cauza slăbirea părții inferioare a piciorului reglabil și răsturnarea aparatului.

- ▶ Nu deșurubați prea mult piciorul reglabil.

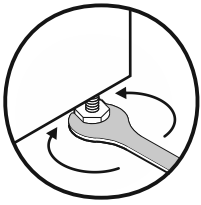


Fig. 14

Ridicați aparatul:

- ▶ Rotiți piciorul reglabil în sens orar.

Coborâți aparatul:

- ▶ Rotiți piciorul reglabil în sens antiorar.

4.9 Instalarea mai multor aparate

ATENȚIE

Pericol de deteriorare din cauza condensului dintre pereții laterali!

- ▶ Nu instalați aparatul direct lângă un alt frigider.
- ▶ Așezați aparatele la o distanță de 3 cm între ele.
- ▶ Așezați mai multe aparate unul lângă altul numai până la temperaturi de 35 °C și umiditatea aer 65 %.
- ▶ Dacă umiditatea este mai mare, măriți distanța dintre aparate.

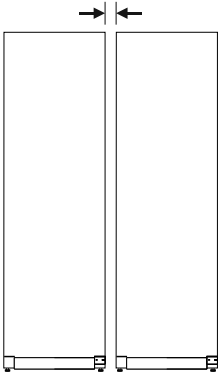


Fig. 15 Instalarea Side-by-Side

Indicație

Un kit side-by-side este disponibil ca accesoriu la centrul de service Liebherr. (vezi 9.3 Centrul de service)

4.10 După instalare

- ▶ Desprindeți foliile de protecție. *
- ▶ Curățați aparatul. (vezi 8.3 Curățarea aparatului)
- ▶ Dacă este necesar: Dezinfectați aparatul.
- ▶ Păstrați factura pentru a avea la dispoziție la servicii de revizie datele aparatului și ale comerciantului.

4.11 Evacuarea ambalajului la deșeuri



AVERTIZARE

Pericol de asfixiere din cauza materialului de ambalare și a foliilor!

- ▶ Nu lăsați copii să se joace cu materialul de ambalare.

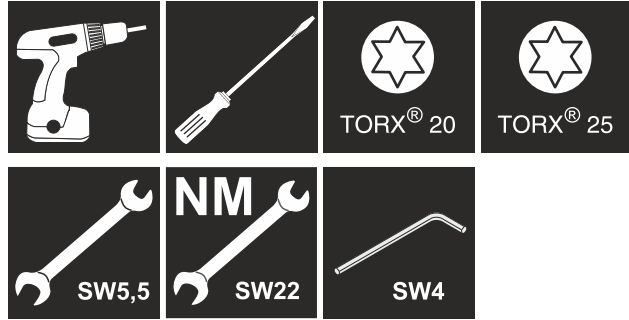
Ambalajul este fabricat din materiale reciclabile:

- Carton ondulat/Carton
- Piese din polistiren expandat
- Folii și pungi din polietilenă
- Benzi de legare din polipropilenă
- Rame de lemn fixate cu cuie și geam de polietilenă*

- ▶ Predați materialul de ambalare la un centru de colectare oficial.

4.12 Schimbare opritor ușă

Sculă



AVERTIZARE

Pericol de accidentare cauzat de schimbarea opritorului ușii necorespunzătoare!

- ▶ Dispuneți executarea schimbării opritorului ușii numai personalului de specialitate.



AVERTIZARE

Pericol de accidentare și prejudicii materiale cauzate de masa ridicată a ușii!

- ▶ Executați conversia constructivă numai dacă puteți căra o masă de 25 kg.
- ▶ Executați conversia constructivă numai cu două persoane.

ATENȚIE

Piese conductoare electric!

Deteriorare a componentelor electrice.

- ▶ Trageți fișa de rețea, înainte să fie executată schimbarea opritorului ușii.

- ▶ Deschideți ușa.

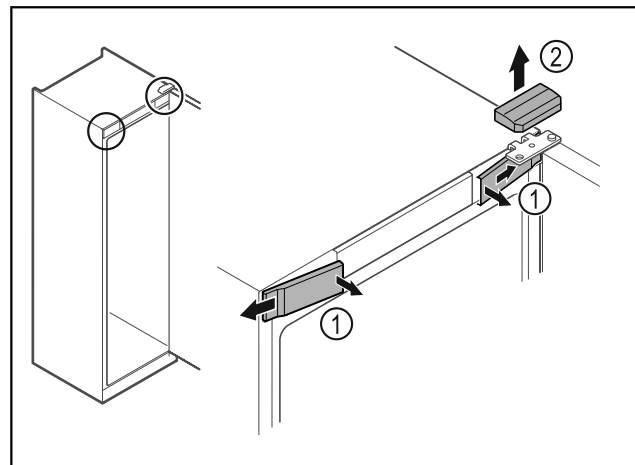


Fig. 16

- ▶ Deblocați apărătorile frontale din interior Fig. 16 (1) și detașați-le în lateral.
- ▶ Scoateți în sus Fig. 16 (2) apărătoarea.

Punere în funcțiune

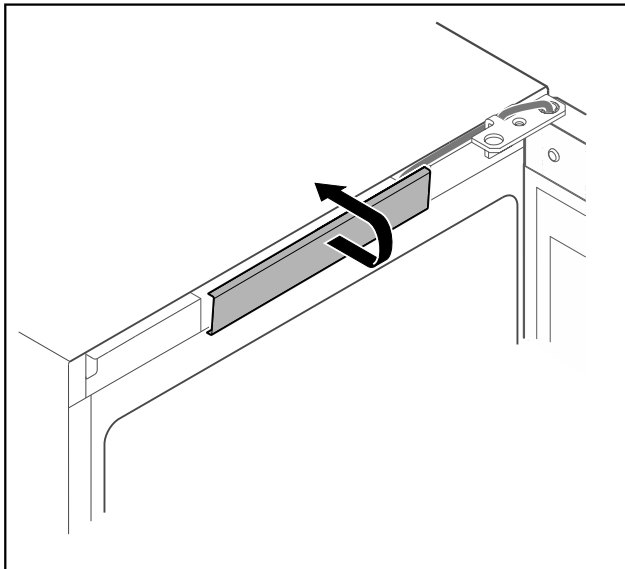


Fig. 17

- Deblocați apărătoarea centrală și detașați-o.

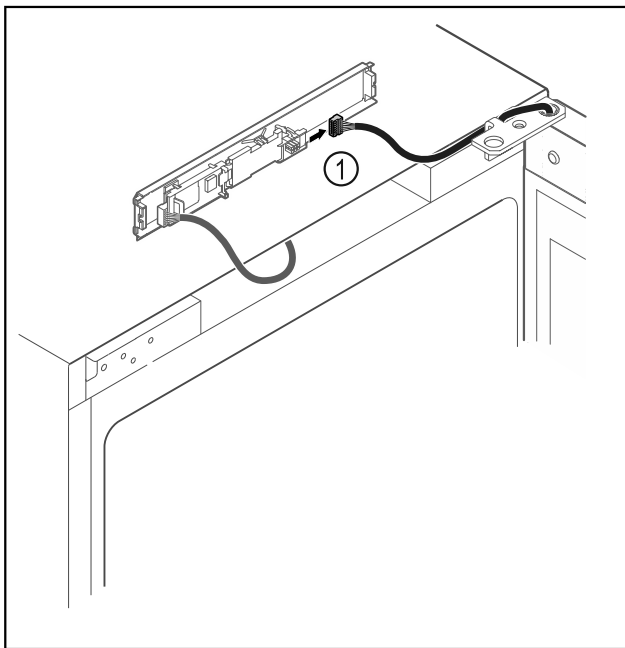


Fig. 18

- Scoateți fișa Fig. 18 (1) de la placa electronică.

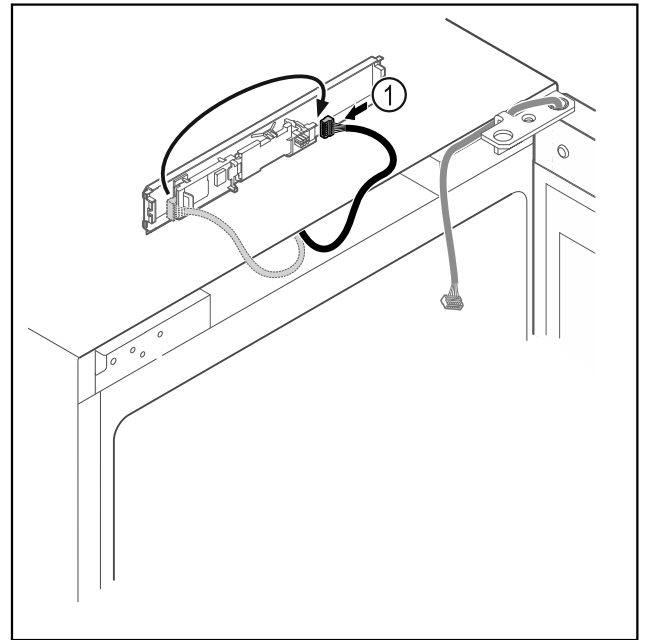


Fig. 19

- Schimbați poziția de introducere a fișei Fig. 19 (1) la placa electronică.

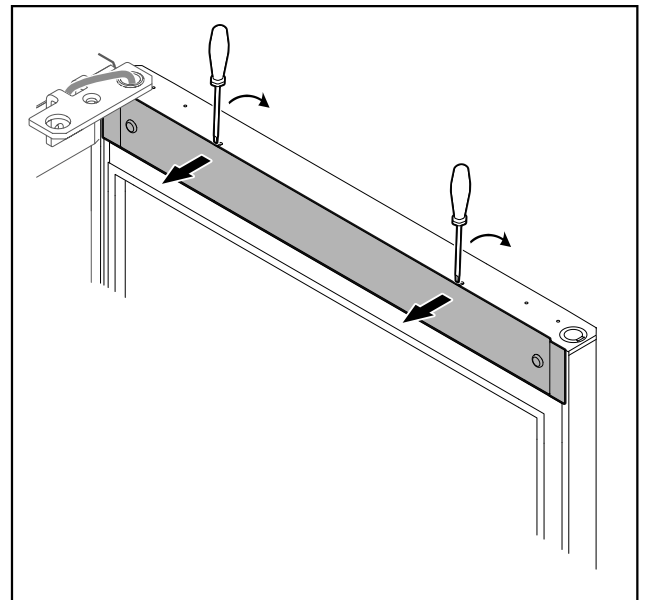


Fig. 20

- Deblocați apărătoarea cu o șurubelniță mică și detașați-o.

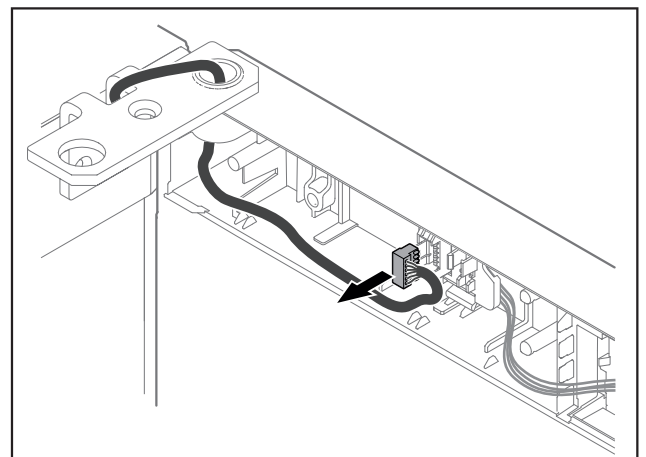


Fig. 21

- ▶ Îndepărtați fișa din suportul fișei.

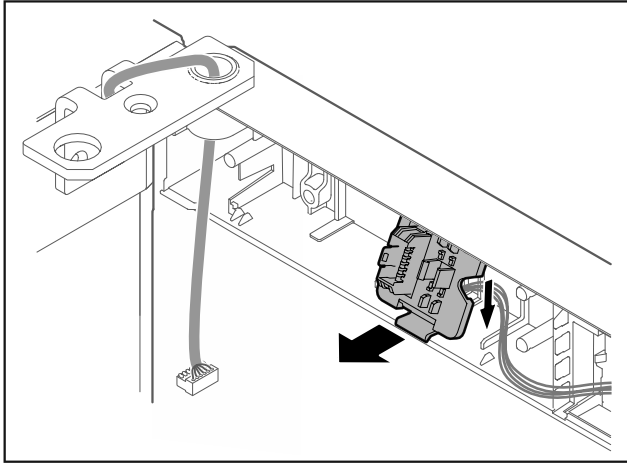


Fig. 22 Poziția de montare a suportului fișei poate fi rotită cu 180°.

- ▶ Deblocați suportul fișei.

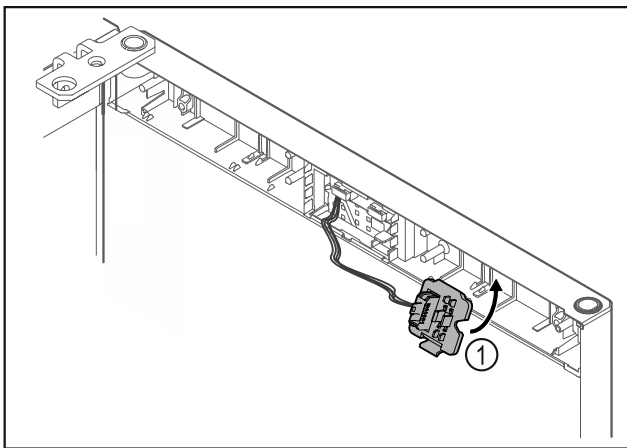


Fig. 23

- ▶ Fixați în poziție suportul fișei Fig. 23 (1) pe partea opusă.

ATENȚIE

- ▶ Pericol de accidentare din cauza ușii rabatante!
- ▶ Țineți ferm ușa.

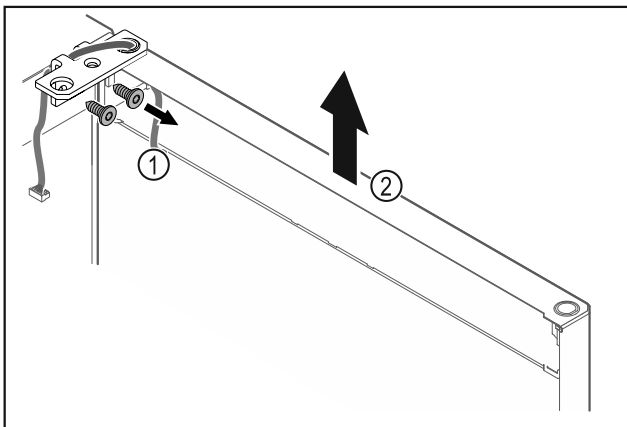


Fig. 24

- ▶ Deșurubați Fig. 24 (1) colțarul balamalei.
- ▶ Ridicați ușa inclusiv colțarul balamalei Fig. 24 (2) aproximativ 200 mm drept în sus și detașați-o.
- ▶ Depuneți ușa cu precauție pe un substrat moale.

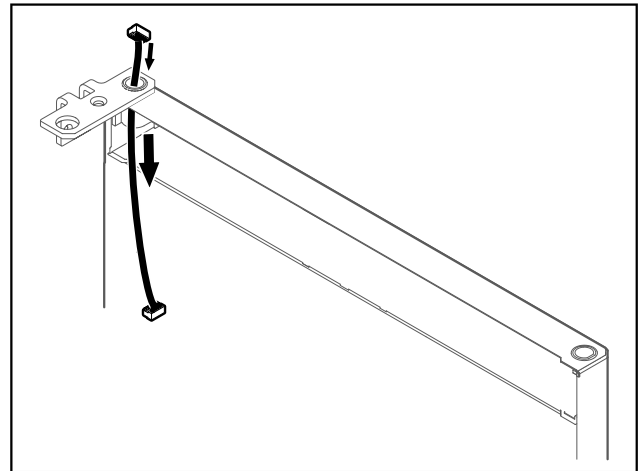


Fig. 25

- ▶ Extrageți cu precauție cablul.

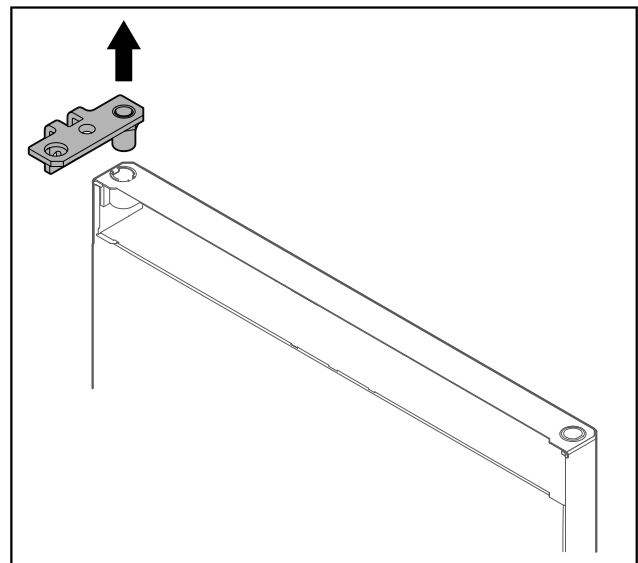


Fig. 26

- ▶ Extrageți colțarul balamalei.

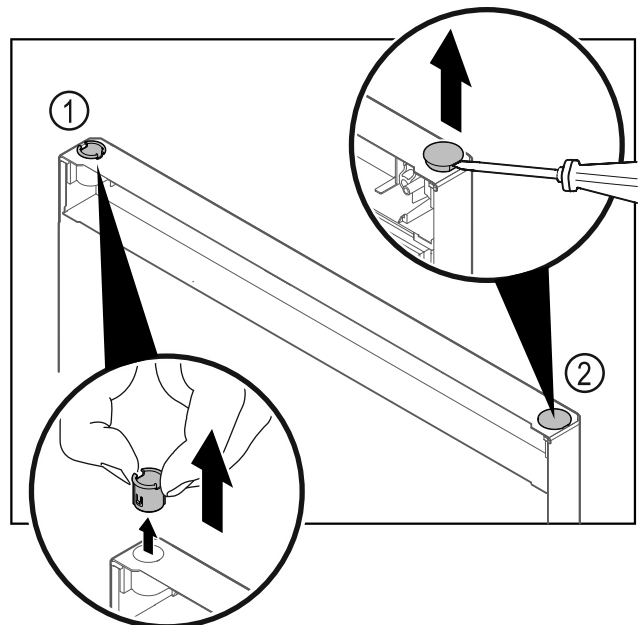


Fig. 27 Ușa frigiderului

- ▶ Extrageți bucșa balamalei Fig. 27 (1) cu degetele.
- ▶ Ridicați dopul de acoperire Fig. 27 (2) cu precauție cu o șurubelniță dreaptă și extrageți-l.

Punere în funcțiune

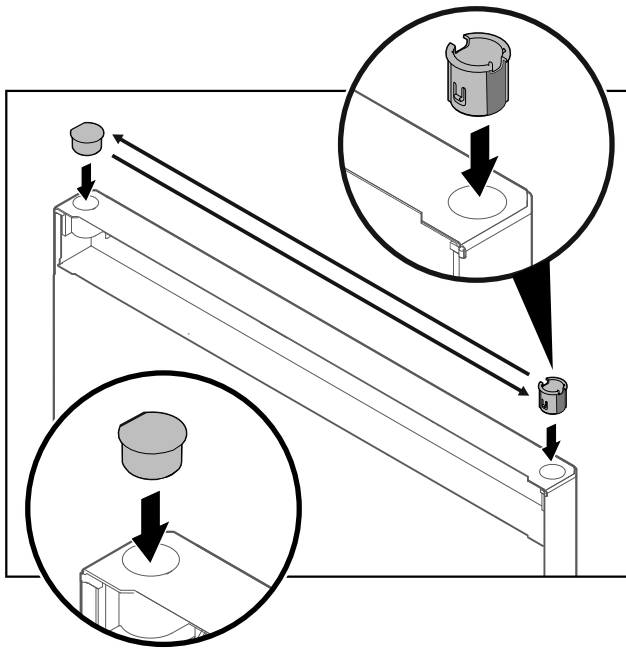


Fig. 28 Ușa frigiderului

- ▶ Introduceți bucșa balamalei și dopul de acoperire pe partea opusă (părțile aplatizate sunt orientate spre exterior).

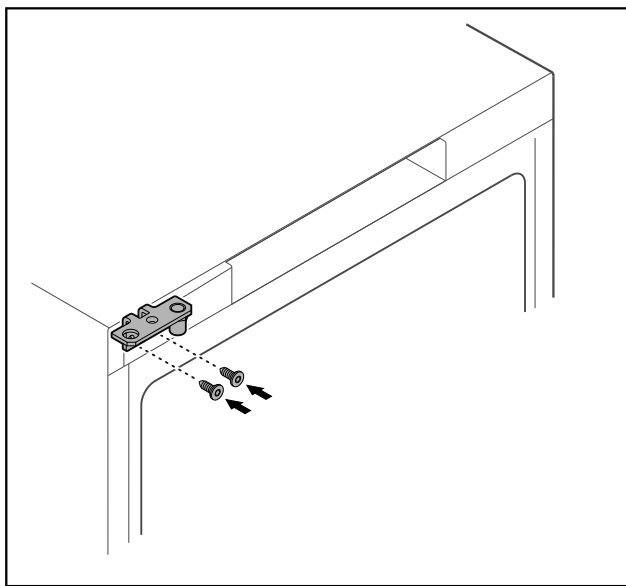


Fig. 29

- ▶ Mutați colțarul balamalei pe partea opusă.



AVERTIZARE

Pericol de accidentare și prejudicii materiale cauzate de ușa rabatantă!

- ▶ Strângeți bolțul de lagăr cu cuplul indicat.

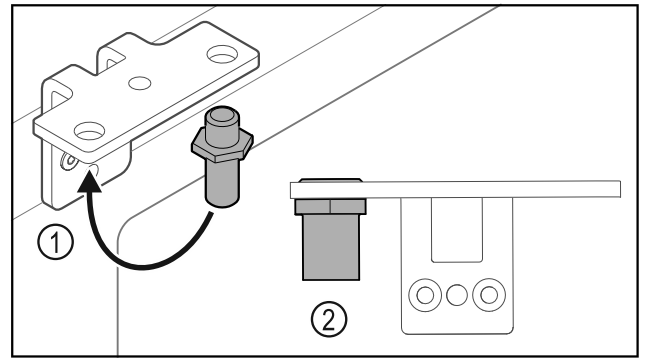


Fig. 30

- ▶ Mutați bolțul Fig. 30 (1) în colțarul balamalei.
- ▶ Strângeți bolțul Fig. 30 (2) cu **cuplul de 12 Nm**.
- ▶ Deșurubați din nou colțarul balamalei.

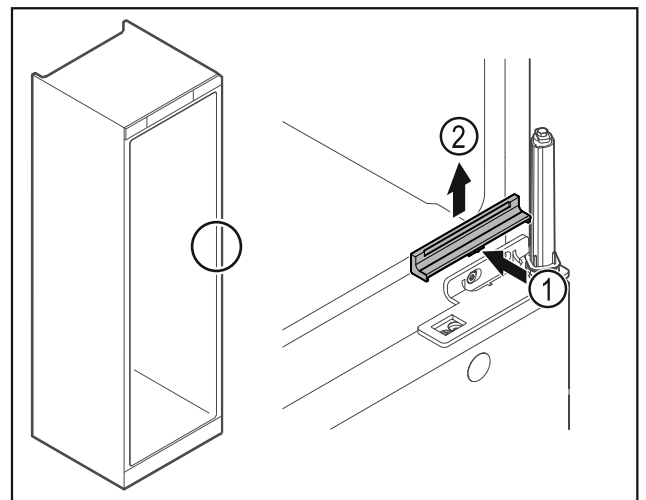


Fig. 31

- ▶ Apăsați apărătoarea Fig. 31 (1) ușor în centru și detașați-o în sus Fig. 31 (2).

ATENȚIE

Pericol de accidentare cauzat de arcul tensionat!

- ▶ Nu dezasamblați sistemul de închidere al ușii Fig. 32 (1).

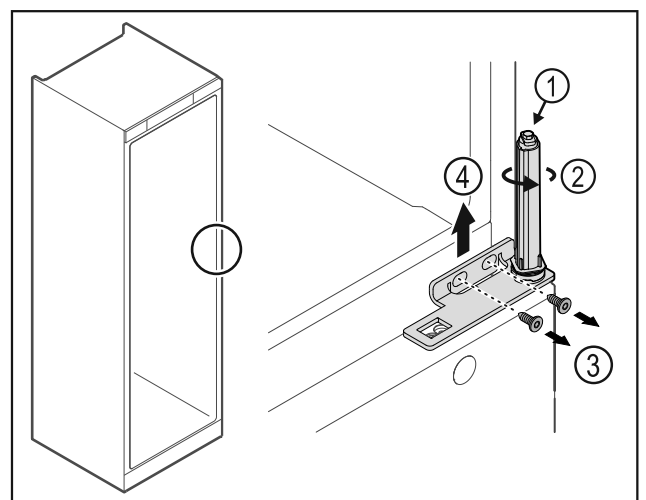


Fig. 32

- ▶ Rotiți Fig. 32 (2) sistemul de închidere, până când face clic.
- ▷ Pretensionarea de la sistemul de închidere este desfăcută.

Indicație

- ▶ Țineți ferm ușa.

- ▶ Desfaceți șuruburile Fig. 32 (3), detașați colțarul balamalei în sus Fig. 32 (4).

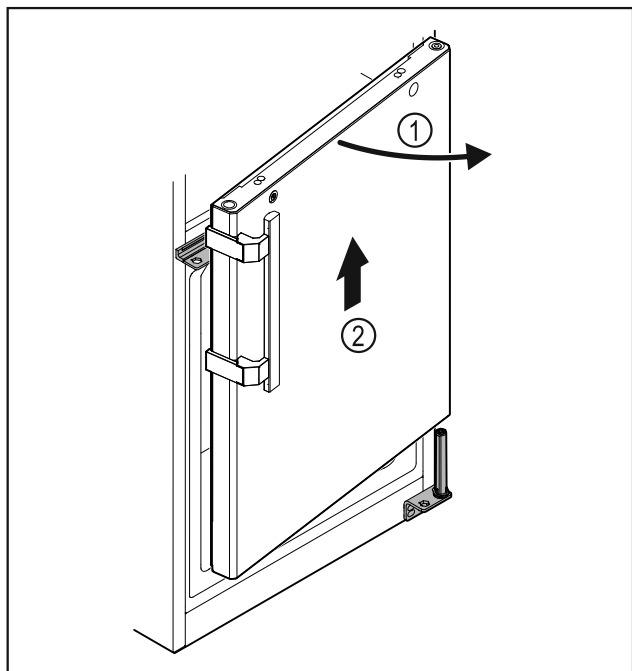


Fig. 33

- ▶ Deschideți ușor ușa Fig. 33 (1), ridicați aproximativ 200 mm drept în sus și detașați-o Fig. 33 (2).
- ▶ Depuneți ușa cu precauție pe un substrat moale.

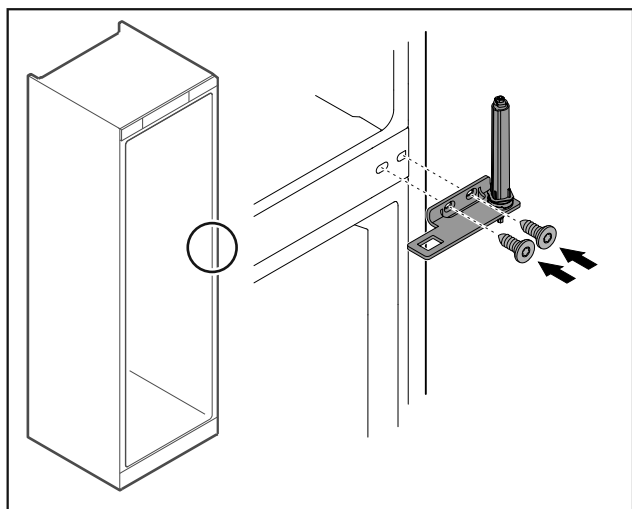


Fig. 34

- ▶ Înșurubați din nou colțarul balamalei.

Indicație

Trebuie să mutați mânerul de la cele două uși.

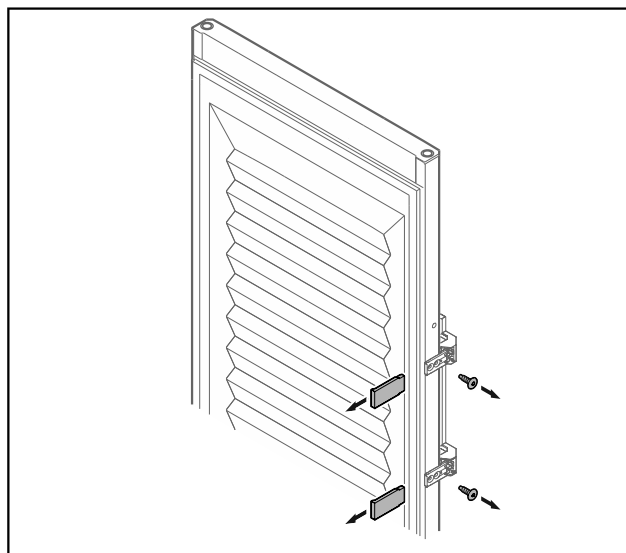


Fig. 35 Ușă spumată*

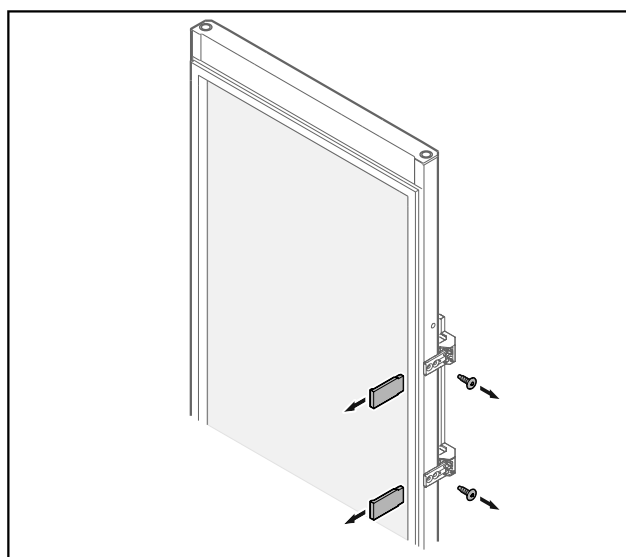
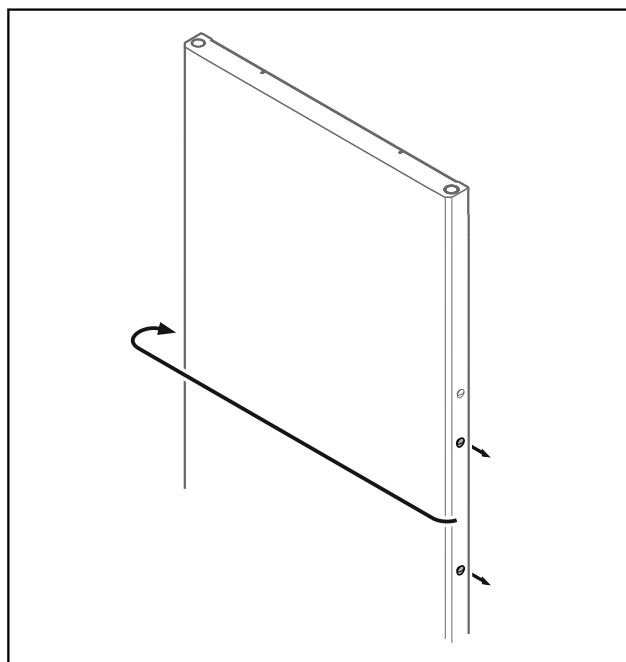


Fig. 36 Ușă de sticlă*

- ▶ Detașați măștile.
- ▶ Deșurubați mânerul.



Punere în funcțiune

Fig. 37

- ▶ Mutați dopul pe partea opusă.

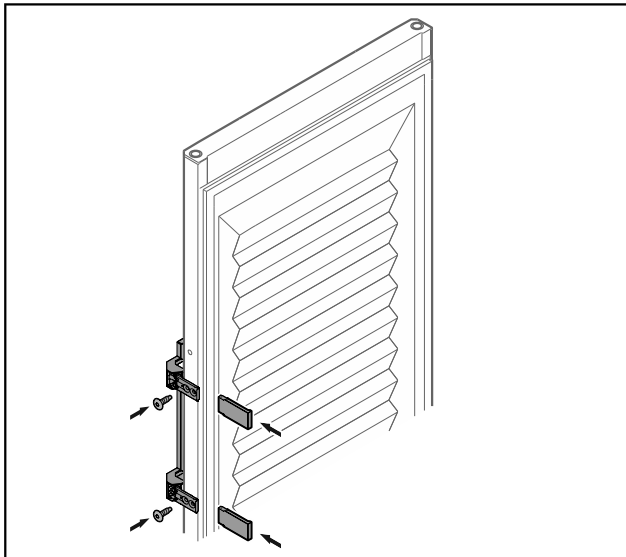


Fig. 38 Ușă spumată*

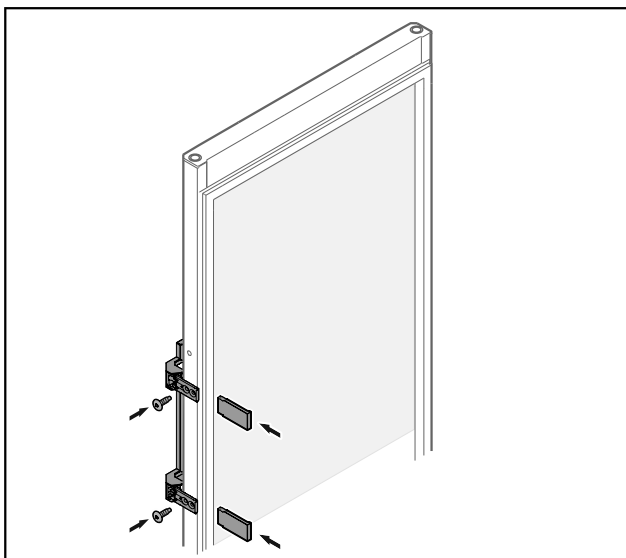


Fig. 39 Ușă de sticlă*

- ▶ Înșurubați mânerul pe partea opusă.
- ▶ Atașați măștile.

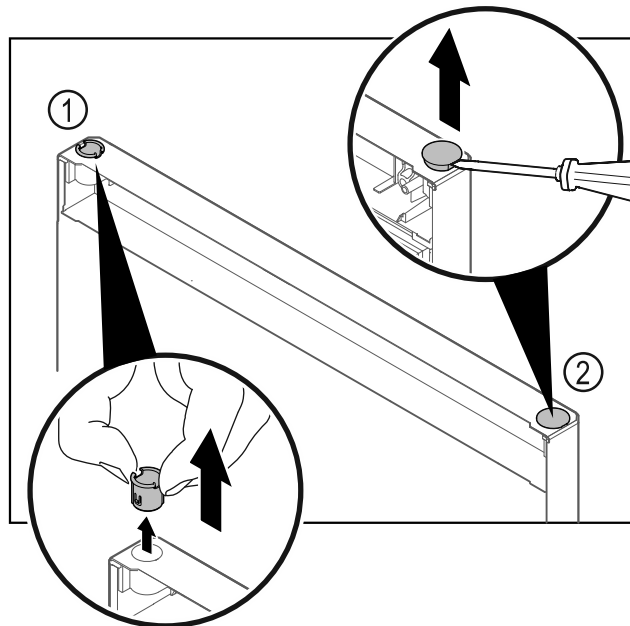


Fig. 40 Ușa congelatorului

- ▶ Extrageți bușca balamalei Fig. 40 (1) cu degetele.
- ▶ Ridicați dopul de acoperire Fig. 40 (2) cu precauție cu o șurubelniță dreaptă și extrageți-l.

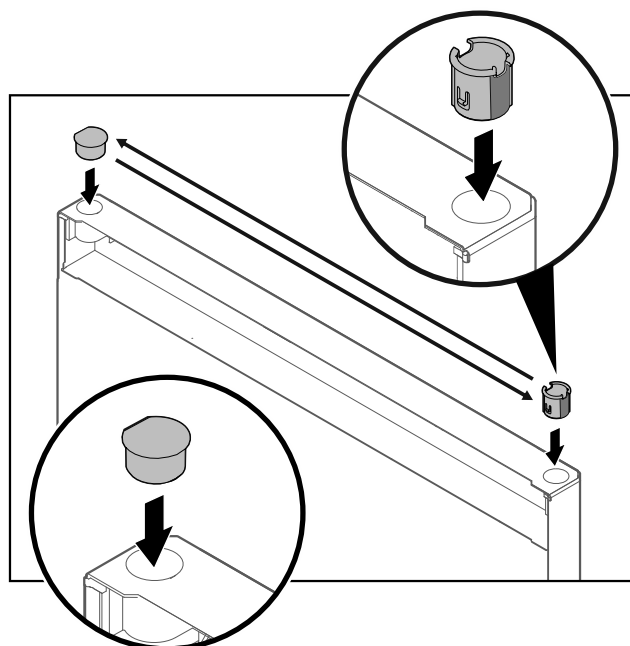


Fig. 41 Ușa congelatorului

- ▶ Introduceți bușca balamalei și dopul de acoperire pe partea opusă (părțile aplatizate sunt orientate spre exterior).

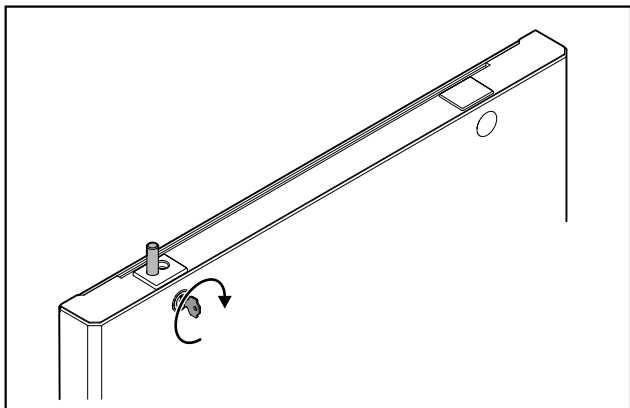


Fig. 42 Ușa congelatorului

- ▶ Blocați încuietoarea.

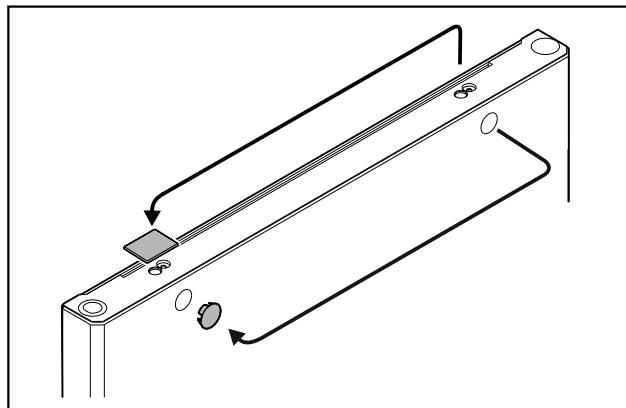


Fig. 45

- ▶ Mutați capacele pe partea opusă.

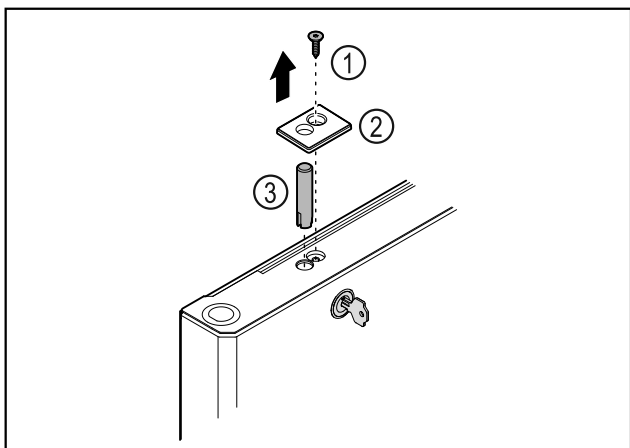


Fig. 43

- ▶ Îndepărtați șurubul Fig. 43 (1).
- ▶ Deblocați apărătoarea Fig. 43 (2) cu o șurubelniță mică și detașați-o.
- ▶ Extrageți bolțul încuietorii Fig. 43 (3).

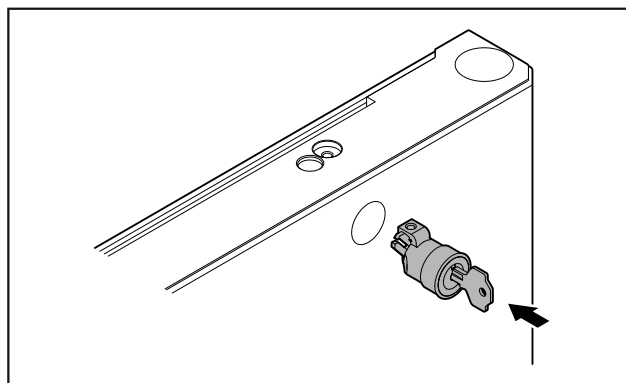


Fig. 46

- ▶ Introduceți încuietoarea.

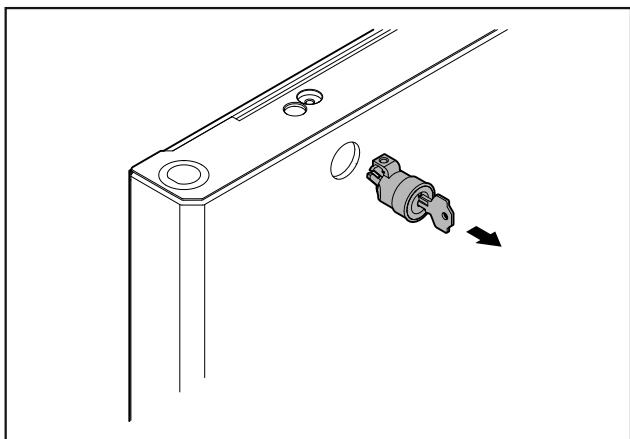


Fig. 44

- ▶ Extrageți încuietoarea.

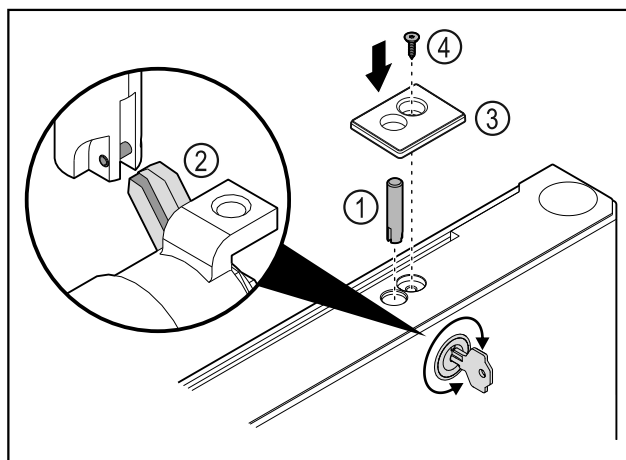


Fig. 47

- ▶ Introduceți bolțul încuietorii Fig. 47 (1).
- ▶ Rotiți ușor încuietoarea, astfel încât bolțul încuietorii Fig. 47 (2) să se fixeze în poziție în canelura încuietorii.
- ▶ Introduceți apărătoarea Fig. 47 (3).
- ▶ Introduceți șurubul Fig. 47 (4).

Punere în funcțiune

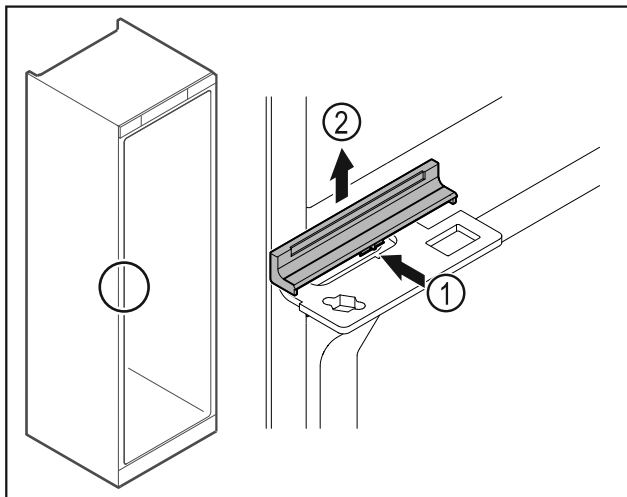


Fig. 48

- ▶ Apăsați apărațoarea Fig. 48 (1) ușor în centru și detașați-o în sus Fig. 48 (2).

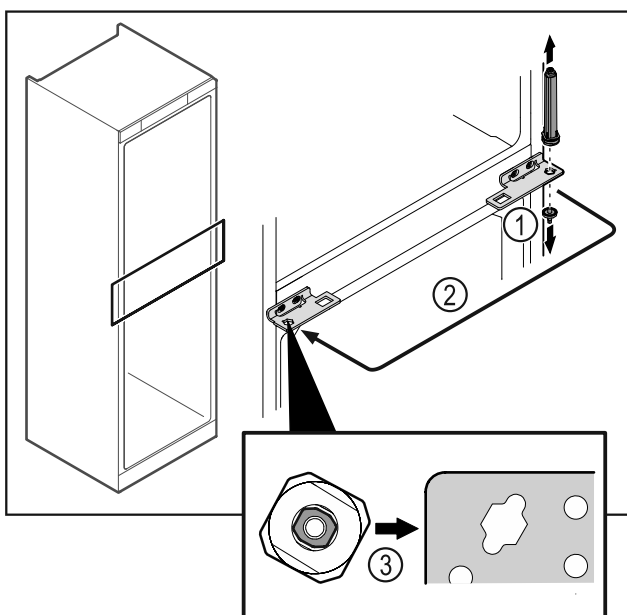


Fig. 49

- ▶ Deșurubați bolțul balamalei Fig. 49 (1).
- ▶ Mutați sistemul de închidere al ușii Fig. 49 (2).
- ▶ La utilizare aveți în vedere alinierea corectă a sistemului de închidere a ușii Fig. 49 (3).

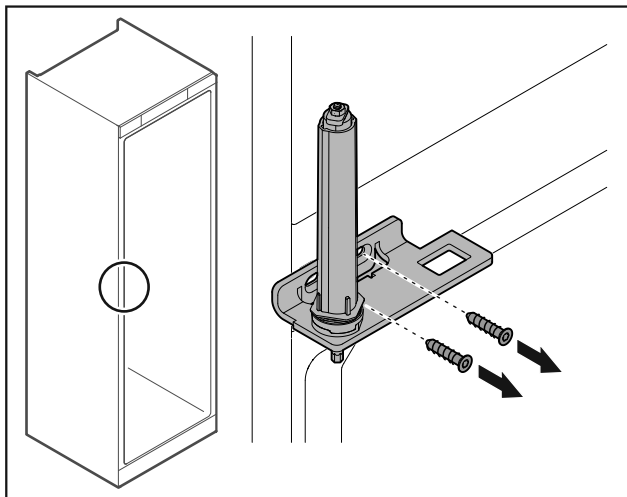


Fig. 50

- ▶ Deșurubați colțarul balamalei.

ATENȚIE

Pericol de accidentare cauzat de arcul tensionat!

- ▶ Nu dezasamblați sistemul de închidere al ușii Fig. 51 (1).

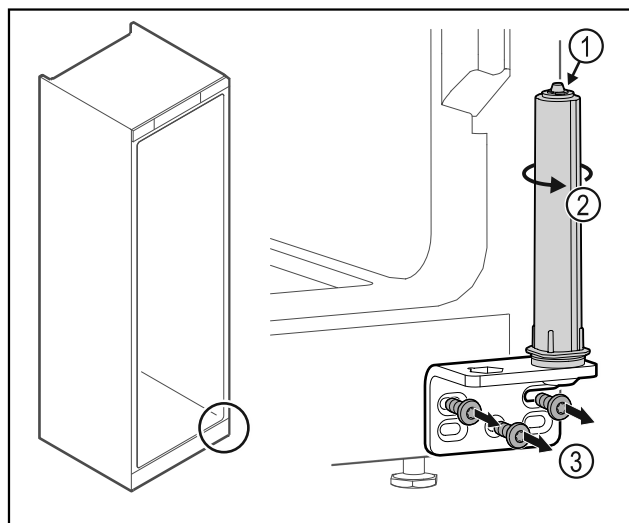


Fig. 51

- ▶ Rotiți Fig. 51 (2) sistemul de închidere, până când face clic.
- ▷ Pretensionarea de la sistemul de închidere este desfăcută.
- ▶ Deșurubați Fig. 51 (3) colțarul balamalei.

Indicație

Dispunere greșită a șaibelor de reglaj pe înălțime.

Este posibil să nu mai fie suficientă fixarea piulițelor.

- ▶ Șaiba trebuie să se fixeze în poziție pe partea inferioară a sistemului de închidere.

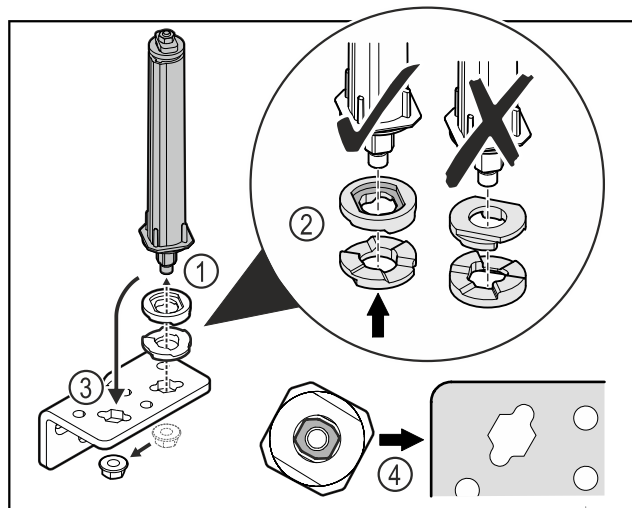


Fig. 52

- ▶ Desfaceți piulița și îndepărtați sistemul de închidere a ușii Fig. 52 (1).
- ▶ Aveți în vedere alinierea corectă a șaibelor de reglaj pe înălțime Fig. 52 (2).
- ▶ Mutați sistemul de închidere a ușii în colțarul balamalei și fixați cu piulița Fig. 52 (3).
- ▶ La utilizare aveți în vedere alinierea corectă a sistemului de închidere a ușii Fig. 52 (4).

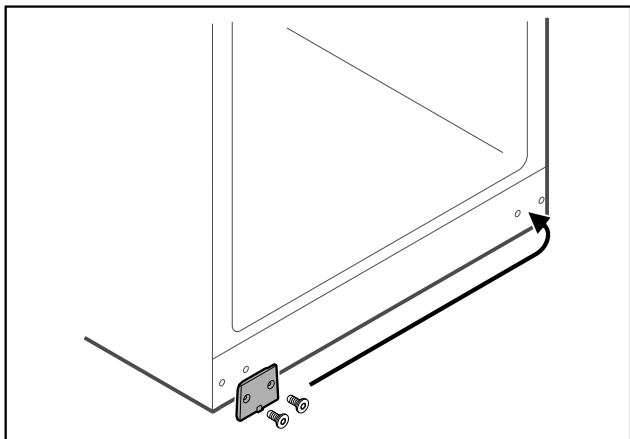


Fig. 53

- ▶ Mutați placa de mascare pe partea opusă.

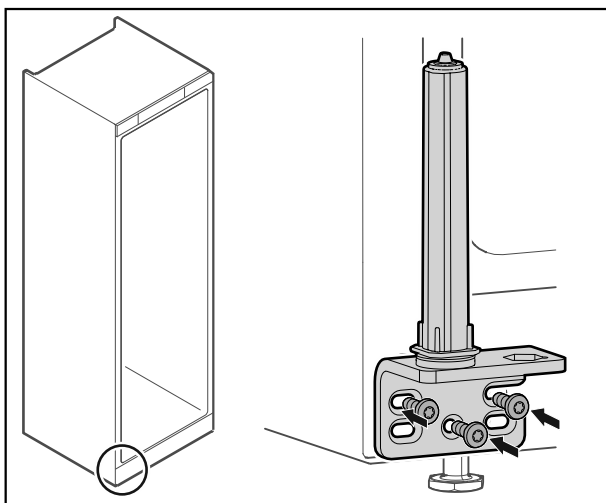


Fig. 54

- ▶ Însurubați colțarul balamalei pe partea opusă.

Indicație

Alinierea și pretensionarea corectă este importantă pentru funcționarea sistemului de închidere.

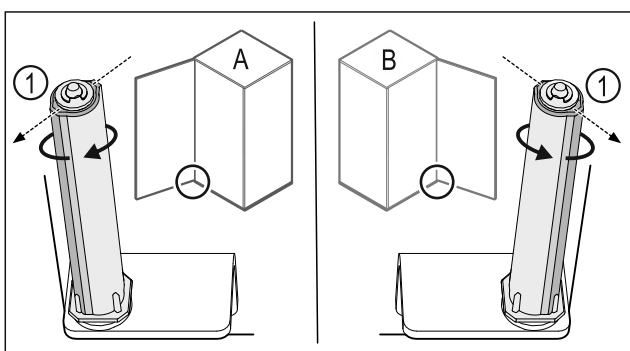


Fig. 55 Opritorul din stânga (A) / opritorul din dreapta (B)

- ▶ Rotiți sistemul de închidere până la rezistență, până când pragul sistemului de închidere Fig. 55 (1) este orientat spre exterior.
- ▷ Sistemul de închidere rămâne oprit automat în această poziție.
- ▷ Sistemul de închidere este aliniat și pretensionat.

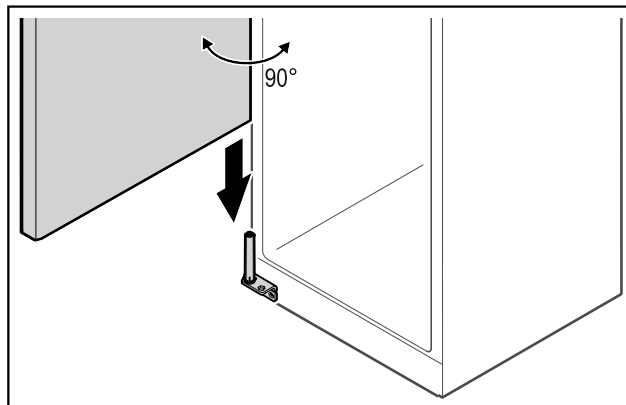


Fig. 56

- ▶ Ridicați ușa cu o a doua persoană de la podea și așezați-o pe sistemul de închidere.

Indicație

- ▶ Țineți ferm ușa.

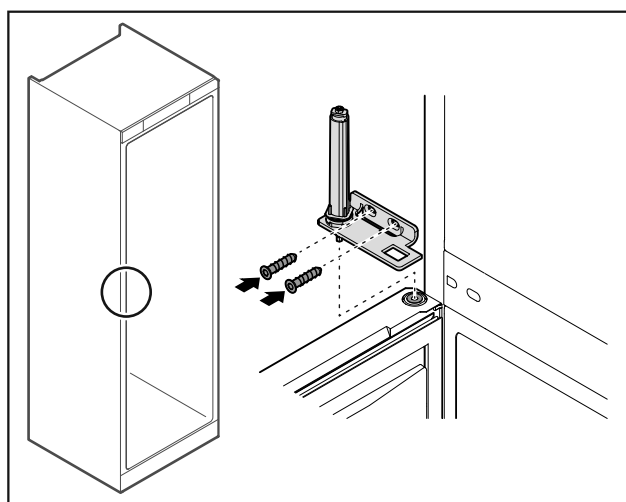


Fig. 57

- ▶ Însurubați colțarul balamalei.

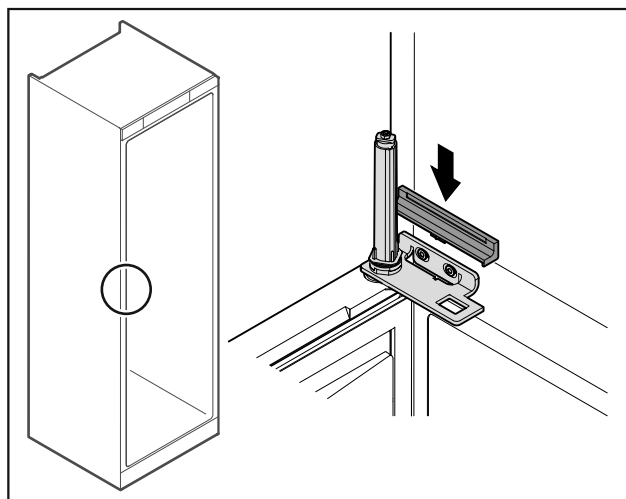


Fig. 58

- ▶ Fixați în poziție apărătoarea.

Punere în funcțiune

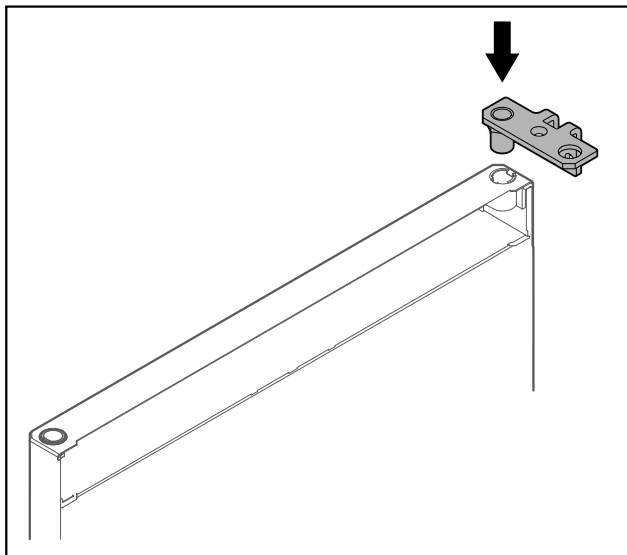


Fig. 59

- ▶ Introduceți colțarul balamalei în ușă.

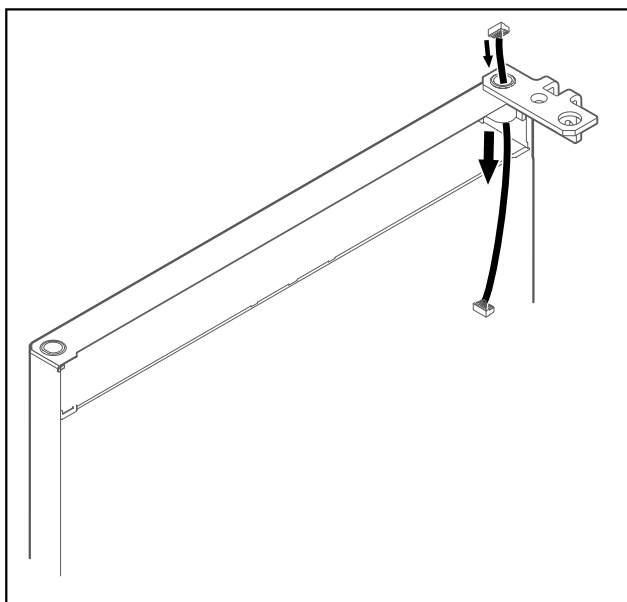


Fig. 60

- ▶ Introduceți cu precauție cablul.

ATENȚIE

Pericol de accidentare din cauza ușii rabatante!

- ▶ Țineți ferm ușa.

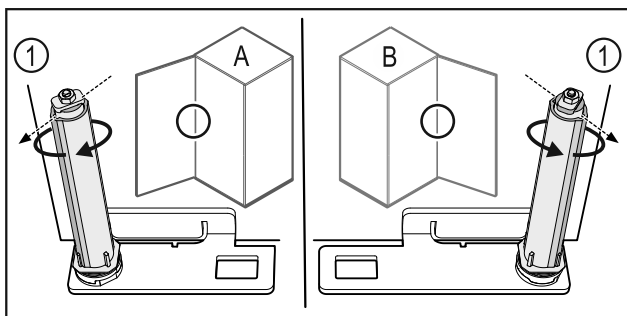


Fig. 61 Opritorul din stânga (A) / opritorul din dreapta (B)

- ▶ Rotiți sistemul de închidere până la rezistență, până când pragul sistemului de închidere Fig. 61 (1) este orientat spre exterior.
- ▷ Sistemul de închidere rămâne oprit automat în această poziție.
- ▷ Sistemul de închidere este aliniat și pretensionat.

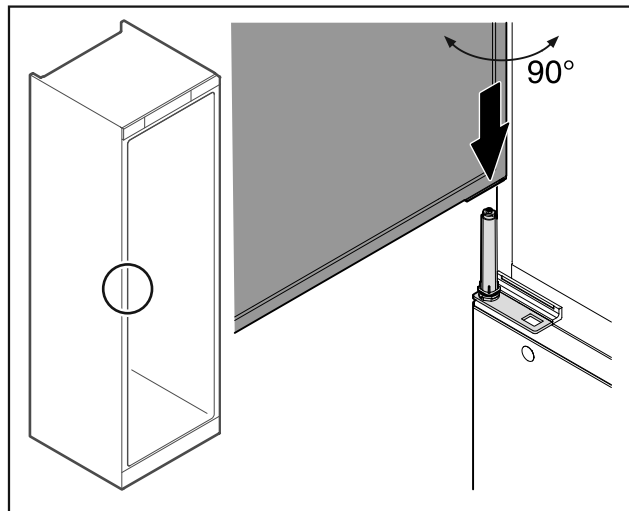


Fig. 62

- ▶ Ridicați ușa cu o a doua persoană de la podea.
- ▶ Așezați ușa la 90° în stare deschisă cu precauție pe sistemul de închidere.

ATENȚIE

Prejudicii materiale cauzate de montajul greșit!

- ▶ Nu strângeți cablul la montarea colțarului balamalei.

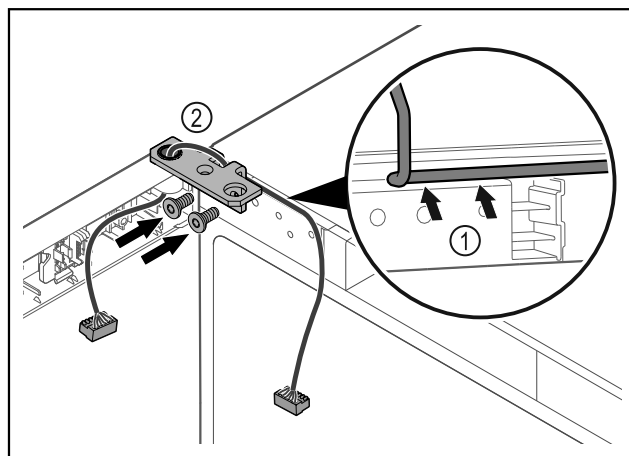


Fig. 63

- ▶ Dirijați cablul prin degajarea colțarului balamalei și dispuneți-l cu precauție Fig. 63 (1).
- ▶ Înșurubați Fig. 63 (2) colțarul balamalei.

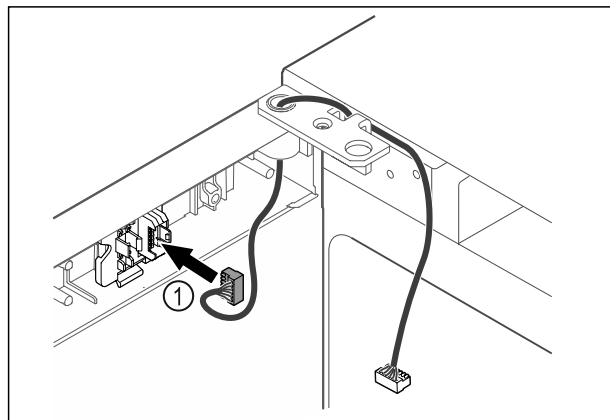


Fig. 64

- ▶ Introduceți fișa Fig. 64 (1) în suportul fișei.

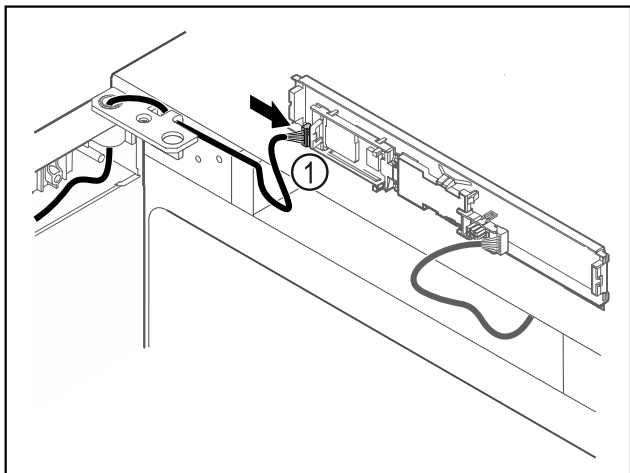


Fig. 65

- ▶ Introduceți fișa Fig. 65 (1) la placa electronică.

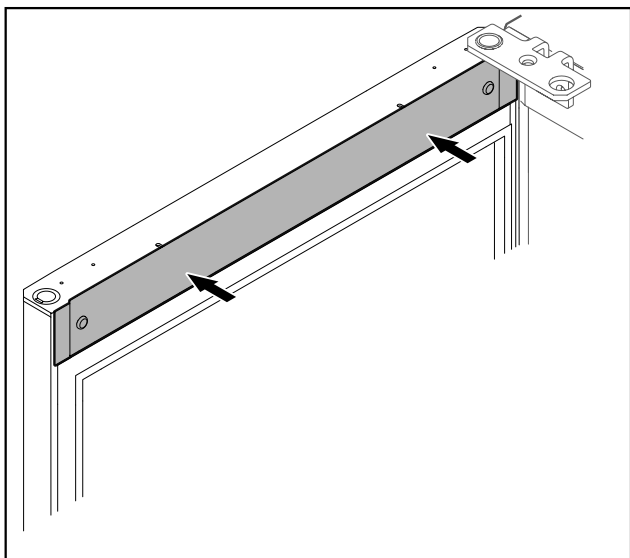


Fig. 66

- ▶ Aplicați capacul.

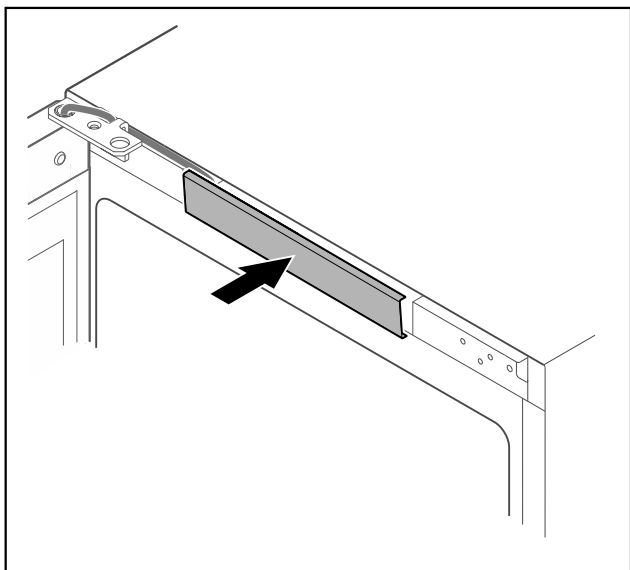


Fig. 67

- ▶ Fixați în poziție apărătoarea centrală.

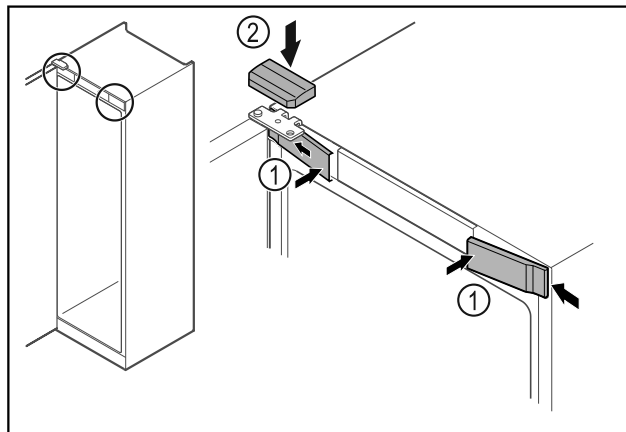


Fig. 68

- ▶ Acroșați apărătorile frontale Fig. 68 (1) lateral și fixați-le în poziție.
- ▶ Fixați în poziție apărătoarea superioară Fig. 68 (2) de sus.
- ▶ Închideți ușa.
- ▷ Opritorul ușii este schimbat.

4.13 Alinierea ușii

Dacă ușa nu este dreaptă, puteți ajusta ușa la colțarul balamalei.

Aliniați ușa frigiderului înainte de ușa congelatorului.

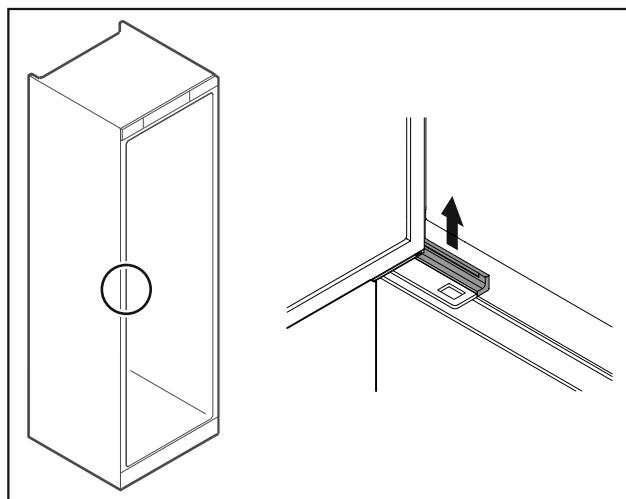


Fig. 69 Frigider

- ▶ Detașați apărătoarea.

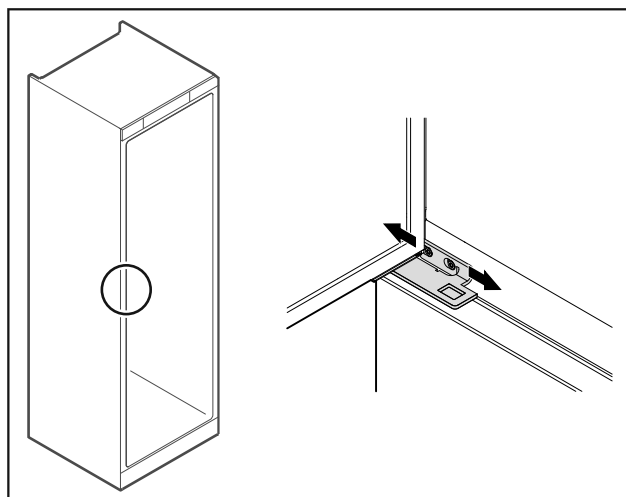


Fig. 70 Frigider

Punere în funcțiune

- ▶ Desfaceți ușor cele două șuruburi și împingeți ușa cu colțul balamalei spre dreapta sau stânga.
- ▶ Strângeți ferm șuruburile.
- ▶ Aplicați capacul.

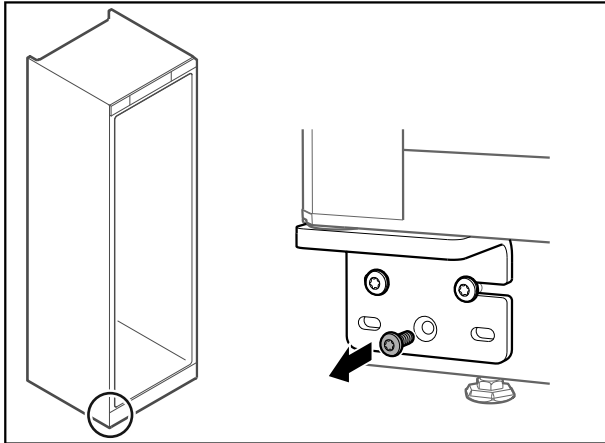


Fig. 71 Congelator

- ▶ Îndepărtați șurubul central de la colțul balamalei inferior.

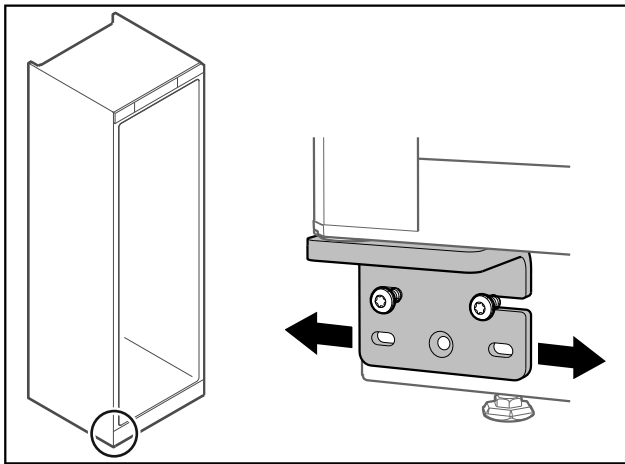


Fig. 72 Congelator

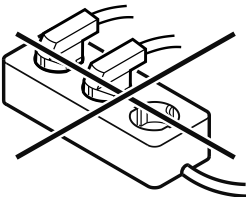
- ▶ Desfaceți ușor cele două șuruburi și împingeți ușa cu colțul balamalei spre dreapta sau stânga.
- ▶ Strângeți ferm șuruburile până la opritor (șurubul central nu mai este necesar).
- ▷ Ușile sunt aliniate.

4.14 Racordarea aparatului



AVERTIZARE

- Pericol de incendiu cauzat de racordarea improprie!
Provocare de arsuri.
Deteriorări la aparat.
- ▶ Nu utilizați cabluri prelungitoare.
 - ▶ Nu utilizați bare de distribuție.



ATENȚIE

Pericol de deteriorare cauzat de racordarea improprie!
Deteriorări la aparat.

- ▶ Nu racordați aparatul la invertoare, ca de ex. instalații fotovoltaice și generatoare pe benzină.

Indicație

Utilizați exclusiv conductorul de legătură la rețea din pachetul de livrare.

Asigurați-vă că sunt îndeplinite următoarele condiții necesare:

- Utilizați aparatul numai cu **curent alternativ**.
- Tensiunea și frecvența admisibile sunt imprimate pe plăcuța de fabricație. Poziția plăcuței de fabricație poate fi văzută în capitolul privind prezentarea generală a aparatelor. (vezi 1.2 Vedere de ansamblu a aparatului și dotărilor)
- Priza este legată la pământ conform prescripțiilor și protejată printr-o siguranță electrică.
- Curentul de declanșare a siguranței se situează între 10 A și 16 A.
- Priza este ușor accesibilă.
- ▶ Verificați racordarea electrică.
- ▶ Introduceți ștecherul aparatului pe partea posterioară a aparatului. Acordați atenție fixării corecte în poziție.
- ▶ Racordați fișa de rețea la alimentarea cu tensiune.
- ▷ Afișajul trece pe simbolul Standby.

4.15 Pornirea aparatului (prima punere în funcțiune)

Asigurați-vă că sunt îndeplinite următoarele condiții necesare:

- Aparatul este configurat și conectat.
- Toate benzile adezive, foliile adezive și de protecție, precum și siguranțele de transport din și de la aparat sunt îndepărtate.



Fig. 73 Reprezentare exemplificativă

Simbolul Standby clipește până când se încheie procesul de pornire.

Pe afișaj apare simbolul Standby.

În cazul în care aparatul este livrat cu setările din fabrică, limba ecranului și data/ora trebuie să fie setate mai întâi la punerea în funcțiune.

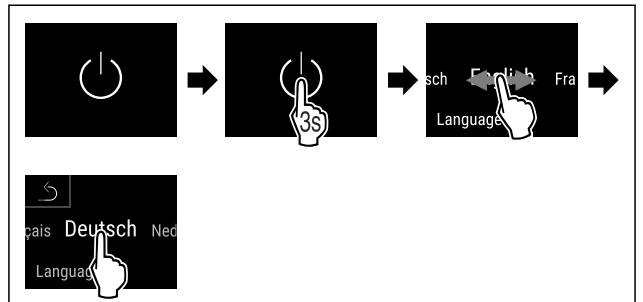


Fig. 74

- ▶ Executați pașii de acțiune conform figurii.
- ▷ Limba este setată.

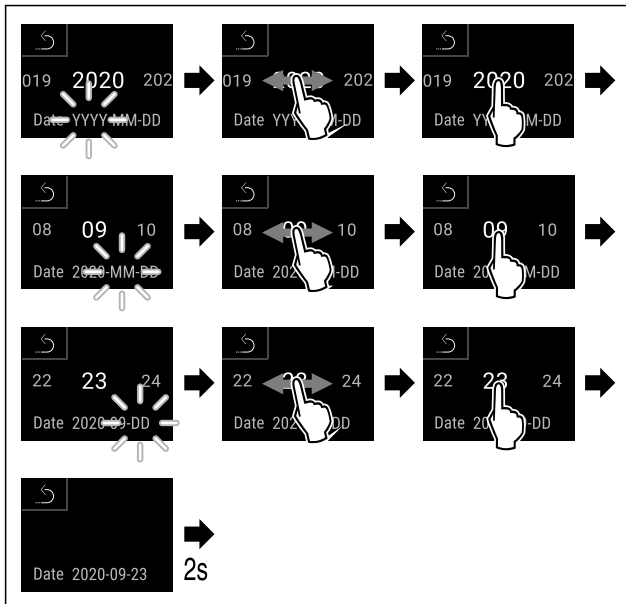


Fig. 75

- ▶ Executați pașii de acțiune conform figurii.
- ▷ Data este setată.

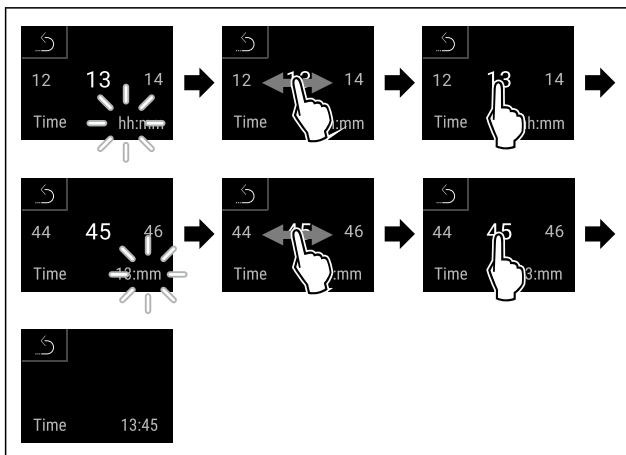


Fig. 76

- ▶ Executați pașii de acțiune conform figurii.
- ▷ Ora este setată.



Fig. 77 Afișaj de stare

- ▷ Aparatul este gata de funcționare de îndată ce temperatura apare pe afișaj.
- ▷ Indicatorul de temperatură se aprinde intermitent până când se atinge temperatura reglată.

5 Depozitare

5.1 Indicații privind depozitarea

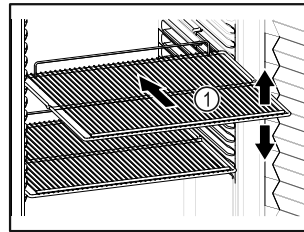


Fig. 78 Reprezentare exemplificativă

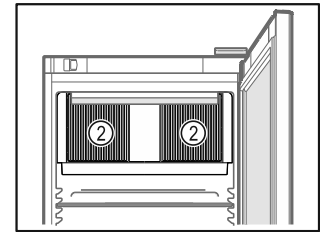


Fig. 79

Aveți în vedere la depozitare:

- Dacă grătarele tip poliță Fig. 78 (1) pot fi mutate, adaptați-le în funcție de înălțime.
- Respectați încărcarea maximă. (vezi 9.1 Date tehnice)
- Nu încărcăți aparatul decât după ce a fost atinsă temperatura de depozitare (respectarea lanțului de frig).
- Păstrați libere fanțele de ventilație Fig. 79 (2) ale suflantei de recirculare a aerului din interior.
- Nu este permis ca produsele refrigerate să atingă perețele posterior.
- Nu depozitați produse refrigerate peste opritorul de pe partea posterioară al grătarelor tip poliță.
- Păstrați lichidele în recipiente închise.
- Depozitați produsele refrigerate la distanță unele de altele, astfel încât aerul să circule bine.
- Nu este permis ca produsele refrigerate să depășească reperul pentru stivă.

Acest lucru este important pentru o circulație adecvată a aerului și pentru o distribuție uniformă a temperaturii în tot compartimentul interior.

6 Deservire

6.1 Elementele de operare și de afișare

Afișajul oferă o prezentare rapidă a stării actuale a aparatului, a setării temperaturii, a stării funcțiilor și a setărilor, precum și a mesajelor de alarmă și de eroare.

Operațiunea se face direct pe afișajul color tactil, prin glisare și atingere.

Funcțiile pot fi activate sau dezactivate și valorile de setare pot fi modificate.

6.1.1 Afișaj de stare



Fig. 80 Afișaj de stare

- (1) Temperaturi reale
- (2) Starea alarmei

- (3) Starea de dezghețare
- (4) Starea de deschidere a ușii

Afișajul de stare este afișajul de ieșire.

Acesta arată temperatura în mijloc și trei simboluri în zona inferioară. Afișajul de stare poate afișa și alte simboluri diferite.

Navigarea către funcții și setări are loc de pe afișajul de stare.










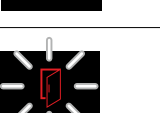
6.1.2 Simboluri de afișare

Simbolurile de afișare oferă informații despre starea actuală a aparatului.

Simbol	Starea aparatului
	Simbolul Standby Aparatul este oprit.
	Simbolul Standby (luminează intermitent) Aparatul pornește.
	Temperatura (luminează intermitent) Temperatura țintă nu a fost încă atinsă. Aparatul se răcește la temperatura setată.
	Indicator de temperatură Afișează temperatura interioară actuală
	D pe afișaj Aparatul se află în Demo-Mode.
	Afișaj de întreținere (galben) Intervalul de timp setat a expirat.
	Memorie de date plină (galben) Memoria de date (999 de ore) este plină. Cele mai vechi date vor fi suprascrise de acum încolo.
	Memorie de alarmă plină (galben) Memoria de alarmă este plină. Ștergeți alarmele individuale sau întreaga memorie.
	Simbolul de eroare (roșu) Aparatul este în stare de eroare.
	Săgeată înapoi Conduce la meniul de nivel superior.
	Fundal (albastru) Setare activă sau funcție activă
	Bară (în creștere) Apăsați timp de 3 secunde pentru a activa setarea.
	Bară (în scădere) Apăsați timp de 3 secunde pentru a dezactiva setarea.

Simboluri ale afișajului de stare

Simbolurile suplimentare din partea de jos a afișajului de stare permit accesul rapid la informații despre alarme și detalii despre starea aparatului.

Simbol	Starea aparatului
	Simbolul de alarmă (gri) Arhiva de alarme este goală. Atingerea scurtă deschide arhiva de alarme.
	Simbolul de alarmă (alb) Există alarme confirmate în arhiva de alarme. Atingerea scurtă deschide arhiva de alarme.
	Simbolul de alarmă (roșu) Nu există încă alarme confirmate în arhiva de alarme. Atingerea scurtă deschide arhiva de alarme.
	Simbolul de alarmă (roșu, intermitent) Există o alarmă activă în arhivă. Atingerea scurtă deschide arhiva de alarme.
	Simbolul de dezghețare (gri) Nu există un proces activ de dezghețare.
	Simbolul de dezghețare (alb, intermitent) Dezghețarea manuală este activă. O atingere scurtă deschide dezghețarea manuală. (vezi 6.2.21 Dezghețare)
	Simbolul de dezghețare (alb) Dezghețarea automată este activată. Funcția nu poate fi anulată.
	Simbolul ușii (gri) Ușa este închisă.
	Simbolul ușii (alb) Ușa este deschisă.
	Simbolul ușii (roșu, intermitent) Ușa a fost deschisă pentru o perioadă lungă de timp, mesajul de avertizare corespunzător a fost confirmat. Simbolul clipește până când ușa este închisă.

Simboluri suplimentare ale afișajului de stare

6.1.3 Semnale acustice

Se emite un semnal sonor în următoarele cazuri:

- Atunci când o funcție sau o valoare este confirmată.
- Atunci când o funcție sau o valoare nu poate fi activată sau dezactivată.
- Imediat ce apare o eroare.
- În cazul unui mesaj de alarmă.

Tonurile de alarmă pot fi activate și dezactivate în meniul pentru clienți.

6.2 Funcțiile aparatului

6.2.1 Indicații referitoare la funcțiile aparatului

Funcțiile aparatului sunt setate din fabricație, astfel încât aparatul dumneavoastră să fie complet funcțional.

Înainte să modificați, activați sau dezactivați funcțiile aparatului asigurați-vă că sunt îndeplinite următoarele condiții necesare:

- Ați citit și înțeles descrierile referitoare la modul de funcționare al display-ului. (vezi 3 Modul de funcționare al display-ului Touch & Swipe)
- V-ați familiarizat cu elementele de operare și afișare ale aparatului dumneavoastră. (vezi 6.1 Elementele de operare și de afișare)

6.2.2 Pornirea și oprirea aparatului



Această funcție permite pornirea și oprirea întregului aparat.

Pornirea aparatului

Fără DemoMode activat:

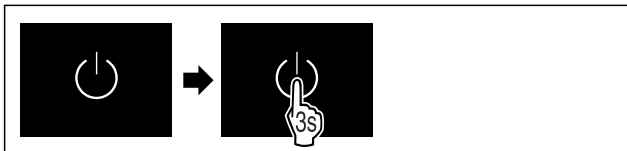


Fig. 81

- ▶ Executați pașii de acțiune conform figurii.

Cu DemoMode activat:

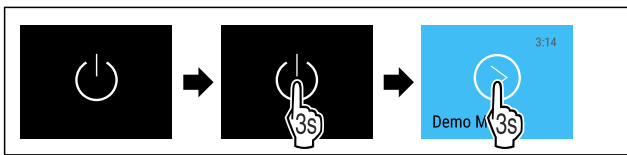


Fig. 82

- ▶ Executați pașii de acțiune conform figurii.

Indicație

Dezactivați DemoMode înainte expirării cronometrului.



Fig. 83 Afișaj de stare

- ▷ Indicatorul de temperatură apare pe afișaj.

Oprirea aparatului



Fig. 84

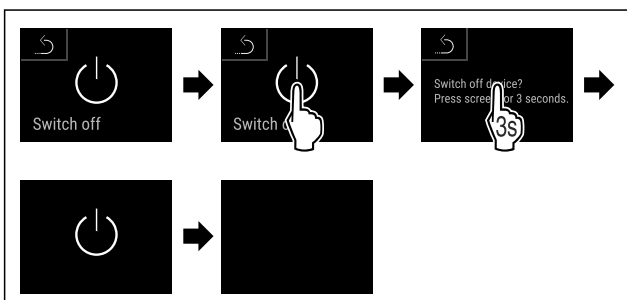


Fig. 85

- ▶ Executați pașii de acțiune conform figurii.
- ▷ Afișajul indică simbolul Standby.
- ▷ Afișajul se deconectează după aprox. 10 minute.

6.2.3 Deconectarea și conectarea zonei de temperatură



Puteți să deconectați zonele individuale de temperatură ale aparatului separat unele de celelalte.

Mod de utilizare:

- Curățare
- Decongelare

Deconectarea frigiderului

Asigurați-vă că sunt îndeplinite următoarele condiții necesare:

- Frigiderul este golit.



Fig. 86

- ▶ Glisați spre stânga sau spre dreapta până când este afișată funcția corespunzătoare.

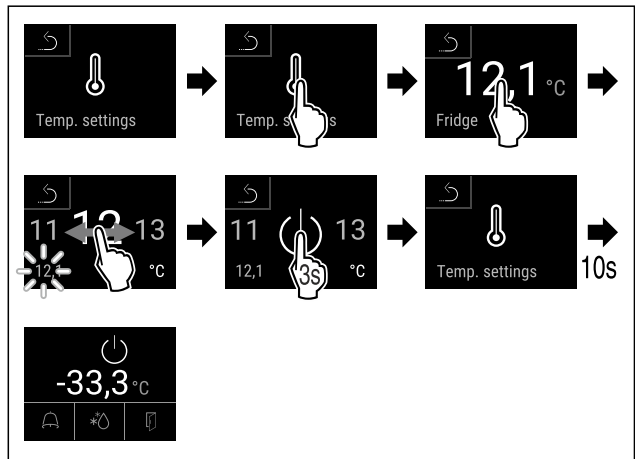


Fig. 87

- ▶ Executați pașii de acțiune conform figurii.
- ▷ Frigiderul este deconectat.

Deconectarea congelatorului

Asigurați-vă că sunt îndeplinite următoarele condiții necesare:

- Congelatorul este golit.

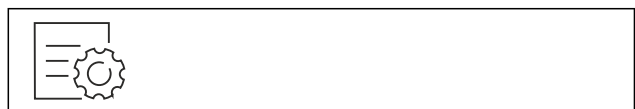


Fig. 88

- ▶ Glisați spre stânga sau spre dreapta până când este afișată funcția corespunzătoare.

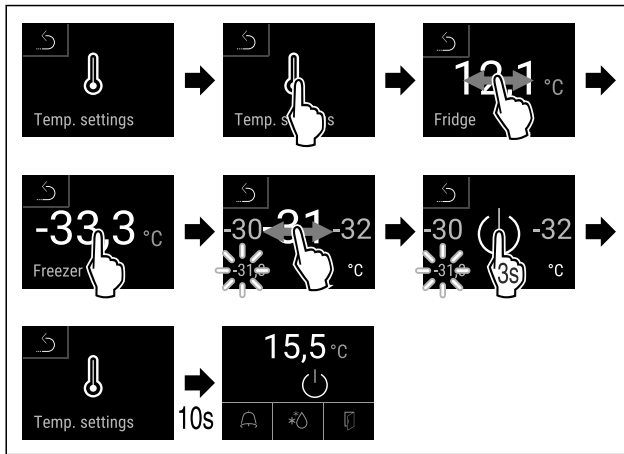


Fig. 89

- ▶ Executați pașii de acțiune conform figurii.
- ▷ Congelatorul este deconectat.

Conectarea frigiderului



Fig. 90

- ▶ Glisați spre stânga sau spre dreapta până când este afișată funcția corespunzătoare.

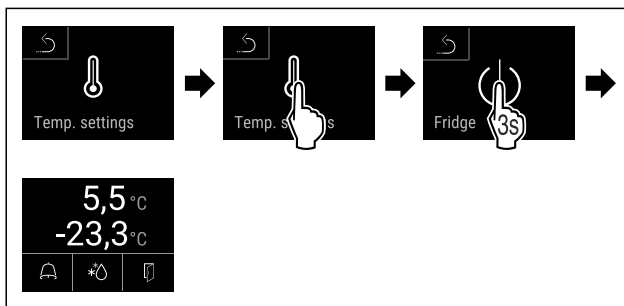


Fig. 91

- ▶ Executați pașii de acțiune conform figurii.
- ▷ Frigiderul este conectat.
- ▷ Aparatul se răcește la ultima temperatură setată.

Conectarea congelatorului

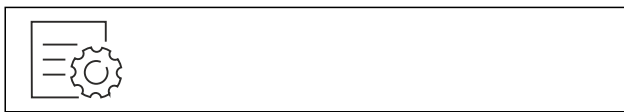


Fig. 92

- ▶ Glisați spre stânga sau spre dreapta până când este afișată funcția corespunzătoare.

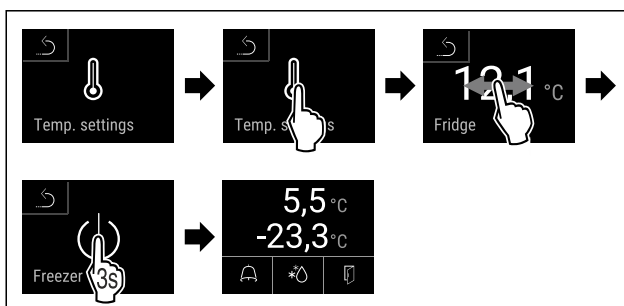


Fig. 93

- ▶ Executați pașii de acțiune conform figurii.
- ▷ Congelatorul este conectat.
- ▷ Aparatul se răcește la ultima temperatură setată.

6.2.4 Temperatură



Temperatura depinde de următorii factori:

- frecvența deschiderii ușii
- durata deschiderii ușii
- temperatura ambientală de la locația de montare
- tipul, temperatura și cantitatea de produse refrigerate/congelate

Indicație

În unele zone din interior, temperatura aerului poate fi diferită de cea de pe afișajul de temperatură.

La o temperatură adecvată, alimentele refrigerate și congelate se păstrează mai mult timp. Astfel, se poate evita aruncarea excedentară a produselor alimentare.

Setarea temperaturii

Următorii pași de acțiune descriu cum se modifică temperatura compartimentului frigorific de la, de ex. 12,1 °C la 15,5 °C și temperatura compartimentului de congelare de la, de ex. -33,3 °C la -31,8 °C.

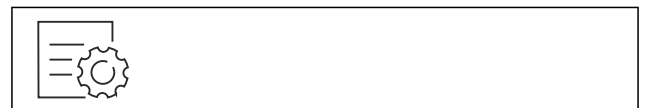


Fig. 94

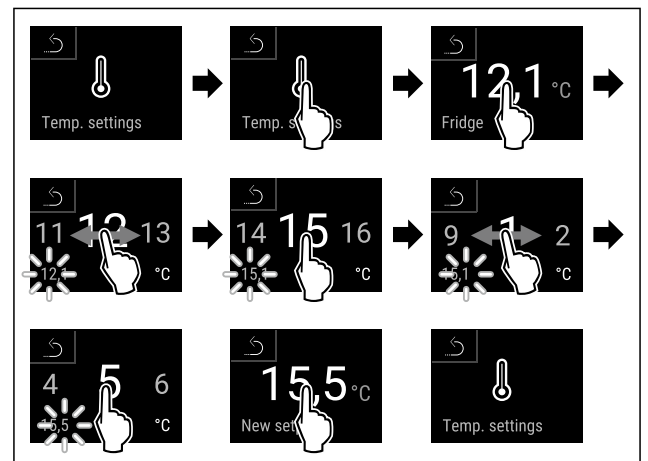


Fig. 95

- ▶ Executați pașii de acțiune conform figurii.

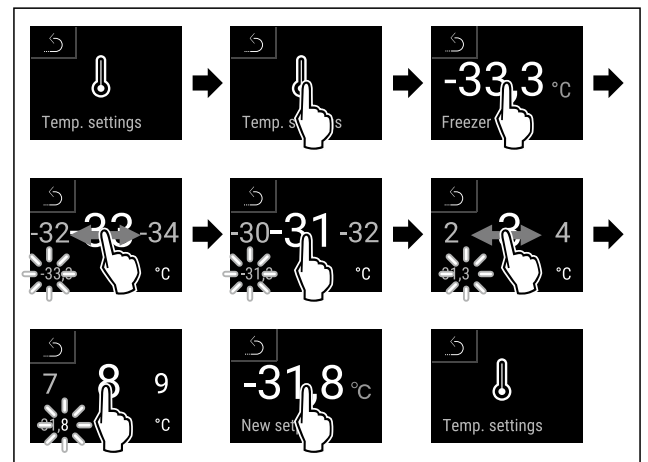


Fig. 96

- ▶ Executați pașii de acțiune conform figurii.
- ▷ Temperaturile sunt setate.

6.2.5 Înregistrarea temperaturii



Cu această funcție, aparatul afișează temperaturile minime și maxime din interior. Înregistrarea lor începe automat la un interval de un minut după ce aparatul este pornit. După ce au trecut 999 de ore (aproximativ 40 de zile), se afișează o indicație că memoria de date este plină. Înregistrarea temperaturii trebuie apoi resetată.

Indicație

Independent de această funcție, se înregistrează, de asemenea, întregul istoric al temperaturii, precum și mesajele de alarmă și de service. Aceste date pot fi exportate și salvate pe un suport de stocare USB. (vezi 6.2.22 Descărcarea datelor / Datalogging)

Dacă există un senzor de produs suplimentar pe aparat, este posibilă selectarea acestuia pentru afișarea temperaturilor minime și maxime. (vezi 6.2.23 Calibrarea senzorului)

Indicație

Înregistrarea temperaturii trebuie resetată o dată la punerea în funcțiune a aparatului **după ce a fost atinsă temperatura setată**. (vezi Resetarea înregistrării temperaturii) Acest lucru face ca valoarea temperaturii maxime să fie semnificativă.

Afișarea înregistrării temperaturii

Înregistrarea temperaturii indică durata înregistrării și temperaturile minime și maxime măsurate în acest interval de timp.



Fig. 97

Fridge min.	5,0 °C
Fridge max.	17,3 °C
Freezer min.	-35,2 °C
Freezer max.	-30,3 °C
Recording	65 h

Fig. 98

▶ Se afișează ecranul de stare cu înregistrările de temperatură.

Resetarea înregistrării temperaturii

Temperaturile minime și maxime afișate pot fi resetate în orice moment. Astfel sunt șterse valorile afișate și reponște intervalul de înregistrare.



Fig. 99

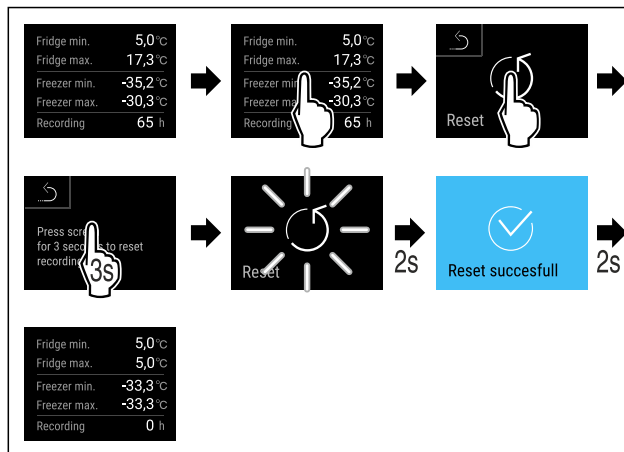


Fig. 100

- ▶ Executați pașii de acțiune conform figurii.
- ▷ Înregistrarea temperaturii este resetată.

6.2.6 Iluminat



Aparatul este dotat cu un iluminat interior.

Puteți conecta în permanență iluminatul interior. (vezi Pornirea iluminatului*) *

Dacă deschideți ușa aparatului, se conectează iluminatul interior. Puteți dezactiva și această funcție. (vezi Deconectarea iluminatului la deschiderea ușii*)

Pornirea iluminatului*

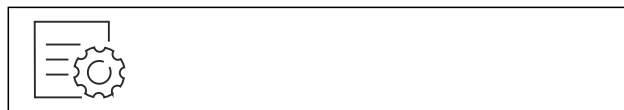


Fig. 101

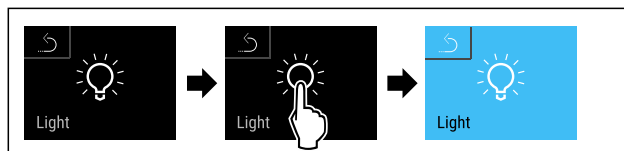


Fig. 102

- ▶ Executați pașii de acțiune conform figurii.
- ▷ Iluminatul este pornit.

Oprirea iluminatului*



Fig. 103

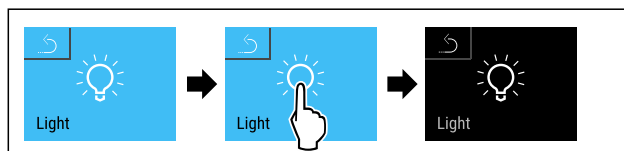


Fig. 104

- ▶ Executați pașii de acțiune conform figurii.
- ▷ Iluminatul este oprit.

Deconectarea iluminatului la deschiderea ușii*

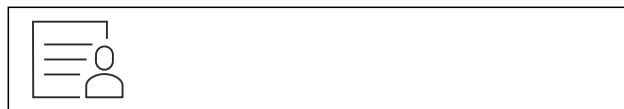


Fig. 105

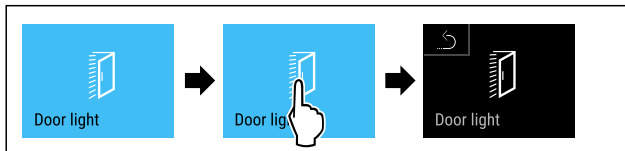


Fig. 106

- ▶ Executați pașii de acțiune conform figurii.
- ▷ Iluminatul la deschiderea ușii este deconectat.

Conectarea iluminatului la deschiderea ușii*



Fig. 107



Fig. 108

- ▶ Executați pașii de acțiune conform figurii.
- ▷ Iluminatul la deschiderea ușii este conectat.

6.2.7 Securizarea accesului meniu de setări



Această funcție permite securizarea accesului la meniul de setări printr-un cod PIN din patru cifre.

Mod de utilizare:

- Evitați modificarea involuntară a setărilor și funcțiilor.
- Evitați deconectarea involuntară a aparatului.
- Evitați setarea involuntară a temperaturii.

Activarea securizării accesului la meniul de setări

Indicație

- ▶ În exemplul următor, este utilizat codul PIN: **1 1 1 1** setat din fabrică.

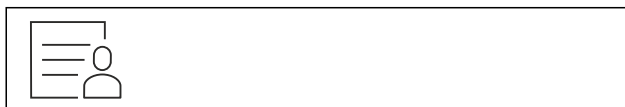


Fig. 109

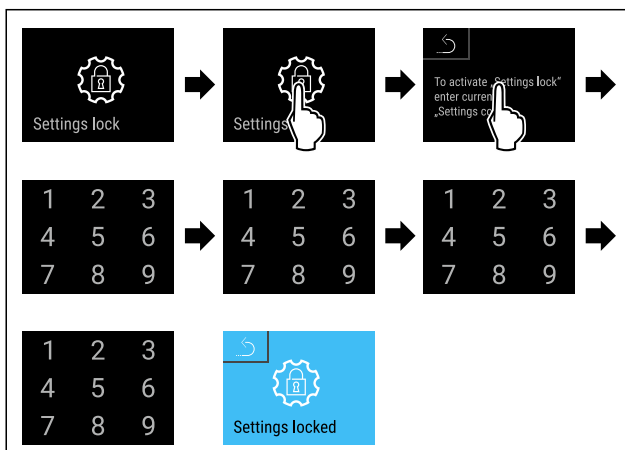


Fig. 110

- ▶ Executați pașii de acțiune conform figurii.

- ▷ Este activată securizarea accesului la meniul de setări.

Modificarea codului PIN de securizare a accesului la meniul de setări

(vezi 6.2.8 Coduri de acces)

Dezactivarea securizării accesului la meniul de setări

Indicație

- ▶ În exemplul următor, este utilizat codul PIN: **1 1 1 1** setat din fabrică.



Fig. 111

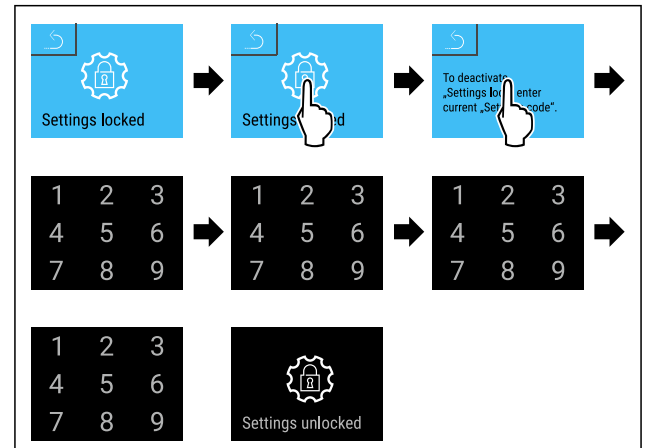


Fig. 112

- ▶ Executați pașii de acțiune conform figurii.
- ▷ Securizarea accesului meniu de setări este dezactivată.

Deschiderea meniului de setări securizat

Dacă securizarea accesului la meniul de setări este activă, trebuie introdus codul PIN pentru a deschide meniul de setări.

După introducerea codului PIN corect, meniul de setări rămâne deblocat timp de 20 de minute.

Indicație

- ▶ În exemplul următor, este utilizat codul PIN: **1 1 1 1** setat din fabrică.

Securizarea accesului la meniul de setări trebuie să fie activă.

- ▶ Glisați spre stânga sau spre dreapta până când este afișată funcția corespunzătoare.

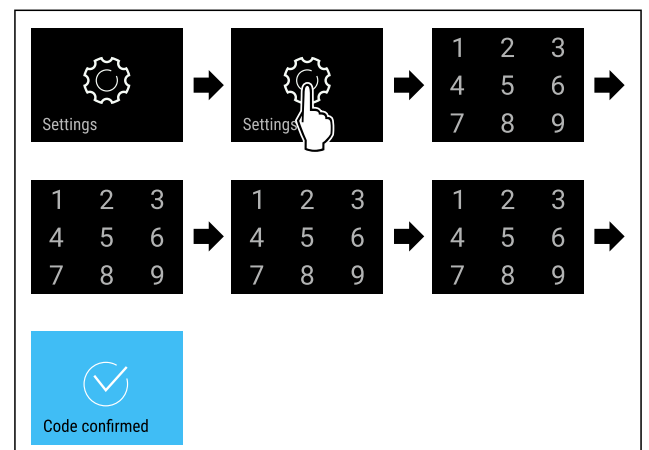


Fig. 113

- ▶ Executați pașii de acțiune conform figurii.

▷ Codul PIN corect: Se deschide meniul de setări.

6.2.8 Coduri de acces

Sunt posibile diferite setări.

Mod de utilizare:

- Schimbarea codului de setare.
- Resetarea codului de setare.



Securizarea accesului meniu de setări

Schimbarea codului de setare

Această setare vă permite să modificați codul de setare pentru securizarea accesului la meniul de setări.

Setarea se face în 3 pași:

- Introducerea vechiului cod de setare
- Introducerea noului cod de setare
- Confirmarea noului cod de setare

Indicație

- ▶ În exemplul următor este modificat codul de setare presetat din fabrică **1 1 1 1**.
- ▶ Noul cod de setare este: **2 3 4 5**



Fig. 114

Securizarea accesului la meniul de setări trebuie să fie activă. (vezi 6.2.7 Securizarea accesului meniu de setări)

- ▶ Glisați spre stânga sau spre dreapta până când este afișată funcția corespunzătoare.

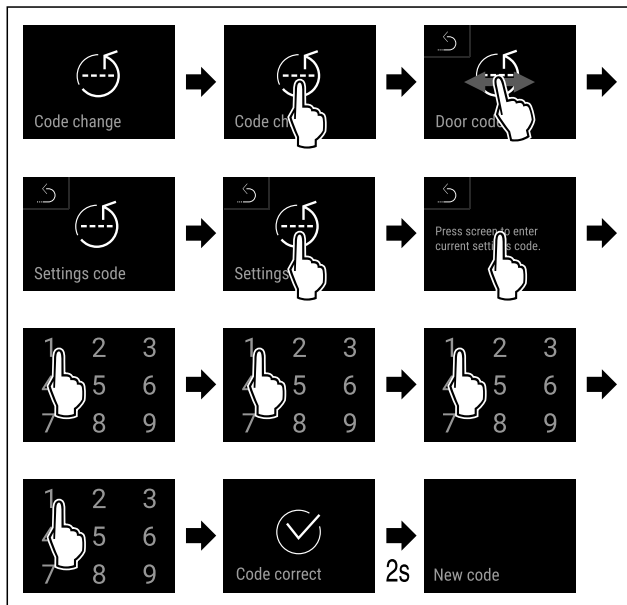


Fig. 115

- ▶ Executați pașii de acțiune conform figurii.
- ▷ Introducerea codului vechi de setare cu succes.

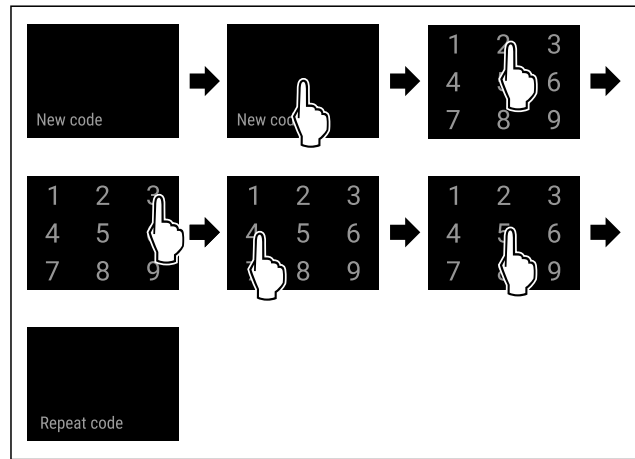


Fig. 116

- ▶ Executați pașii de acțiune conform figurii.
- ▷ Introducerea noului cod de setare cu succes.

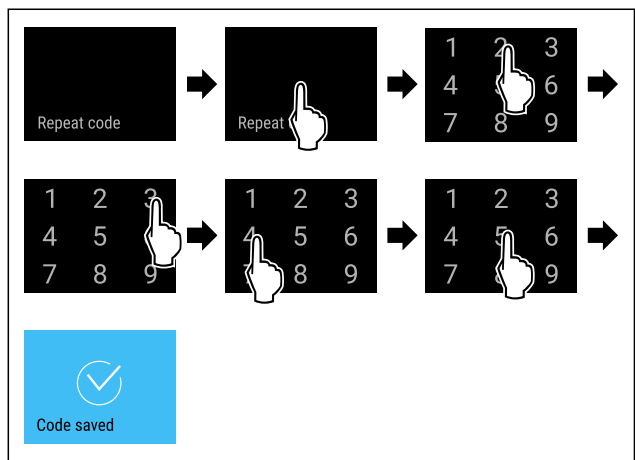


Fig. 117

- ▶ Executați pașii de acțiune conform figurii.
- ▷ Confirmarea noului cod de setare cu succes.
- ▷ Codul de setare este modificat.

Resetarea codului de setare

Codul de setare pentru securizarea accesului la meniul de setări a fost uitat sau nu este cunoscut.

- ▶ Resetați aparatul la setările din fabrică (vezi 6.2.31 Resetare pe reglajele din fabricație) .
- ▷ Aparatul este resetat la setările din fabrică.
- ▷ Codul de setare din fabrică este: **1 1 1 1**

6.2.9 Reamintirea intervalului de întreținere



Setarea perioadei de timp până la reamintirea întreținerii.

Pot fi setate următoarele valori:

- 7 zile
- 14 zile
- 30 zile
- 60 zile
- 90 zile
- 180 zile
- 360 zile
- 720 zile
- 1080 zile
- Oprit

Deservire

Setarea unei reamintiri pentru intervalul de întreținere

Următorii pași de acțiune descriu modul de stabilire a perioadei de timp până la întreținere.

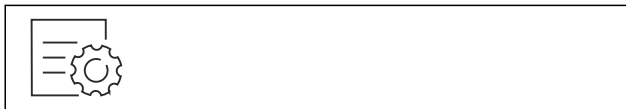


Fig. 118

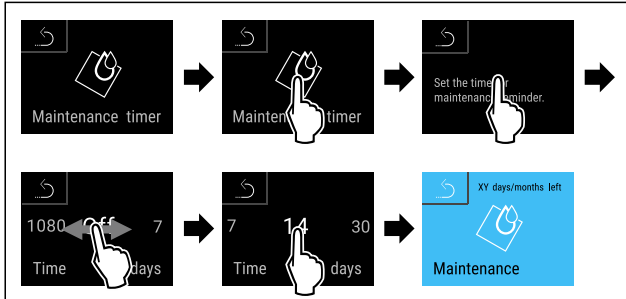


Fig. 119

- ▶ Executați pașii de acțiune conform figurii.
- ▷ Se setează perioada de timp până la reamintirea întreținerii.
- ▷ Se afișează timpul rămas.



6.2.10 Limba

Această setare este utilizată pentru a seta limba de afișare.

Setarea limbii



Fig. 120

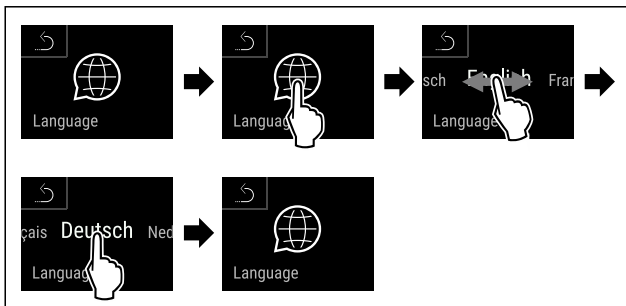


Fig. 121

- ▶ Executați pașii de acțiune conform figurii.
- ▷ Limba selectată este setată.



6.2.11 Data și ora

Această setare vă permite să setați data și ora.

Setarea datei și a orei

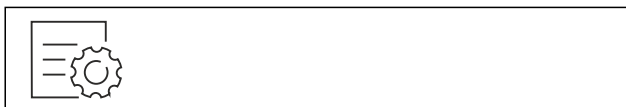


Fig. 122

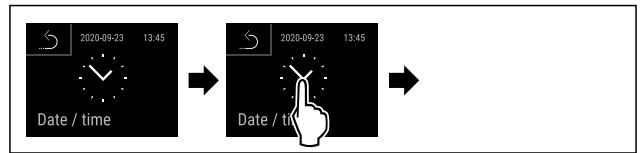


Fig. 123

- ▶ Executați pașii de acțiune conform figurii.

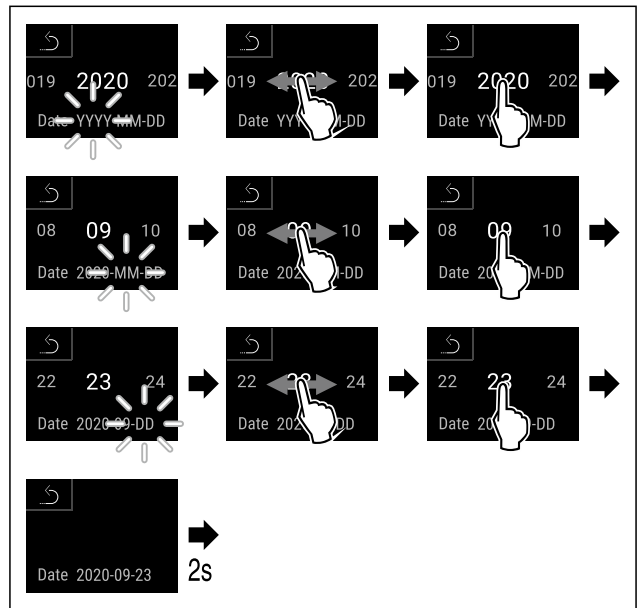


Fig. 124

- ▶ Executați pașii de acțiune conform figurii.
- ▷ Data setată.

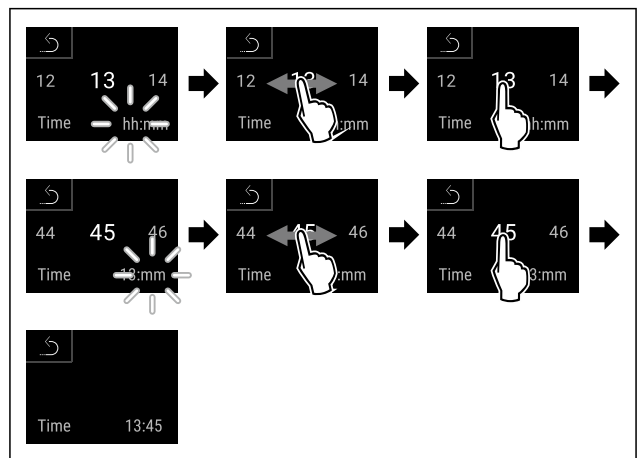


Fig. 125

- ▶ Executați pașii de acțiune conform figurii.
- ▷ Ora setată.



6.2.12 Unitate de temperatură

Cu această funcție setați unitatea de temperatură. Puteți seta unitatea de temperatură ca grade Celsius sau grade Fahrenheit.

Setarea unității de temperatură



Fig. 126

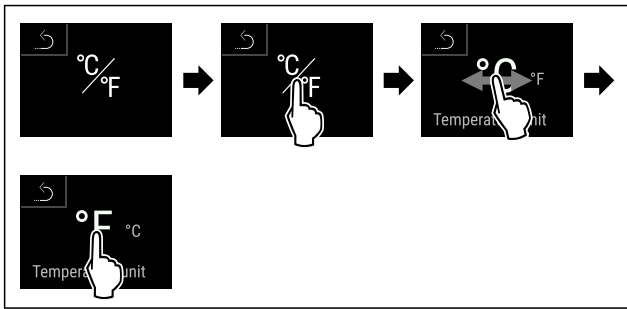


Fig. 127 Reprezentare exemplificatoare: Schimbați de la grade Celsius la grade Fahrenheit.

- ▶ Executați pașii de acțiune conform figurii.
- ▷ Unitatea de temperatură este setată.

6.2.13 Luminozitatea afișajului



Cu această funcție setați treptat luminozitatea display-ului.

Puteți seta următoarele trepte de luminozitate:

- 40 %
- 60 %
- 80 %
- 100 % (valoare presetată)

Reglarea luminozității



Fig. 128

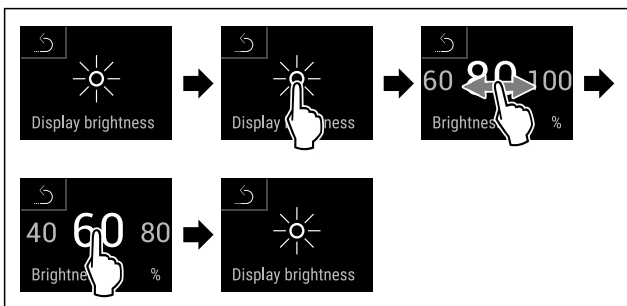


Fig. 129 Reprezentare exemplificatoare: Schimbați de la 80 % la 60 %.

- ▶ Executați pașii de acțiune conform figurii.
- ▷ Luminozitatea este setată.

6.2.14 Alarm Sound



Această funcție vă permite să activați și să dezactivați toate tonurile de alarmă, cum ar fi alarmele de ușă.

Activarea Alarm Sound



Fig. 130

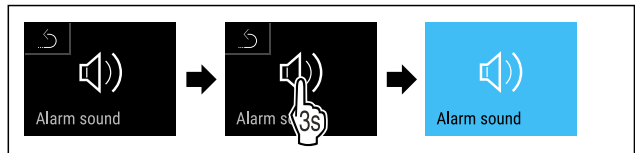


Fig. 131

- ▶ Executați pașii de acțiune conform figurii.
- ▷ Alarm Sound este activat.

Dezactivarea Alarm Sound



Fig. 132

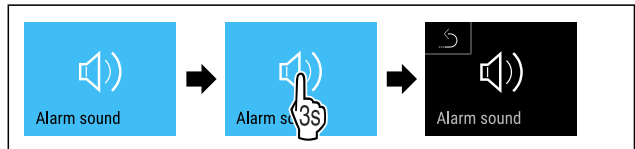
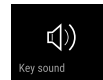


Fig. 133

- ▶ Executați pașii de acțiune conform figurii.
- ▷ Alarm Sound este dezactivat.

6.2.15 Key Sound



Această funcție vă permite să activați și să dezactivați toate tonurile de taste, tonurile de confirmare și tonul de pornire.

Activarea Key Sound



Fig. 134

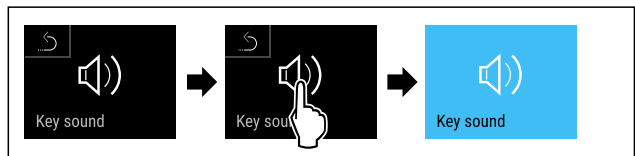


Fig. 135

- ▶ Executați pașii de acțiune conform figurii.
- ▷ Key Sound este activat.

Dezactivarea Key Sound

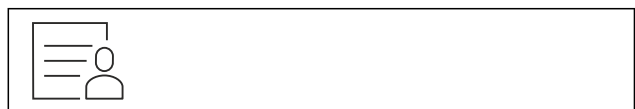


Fig. 136

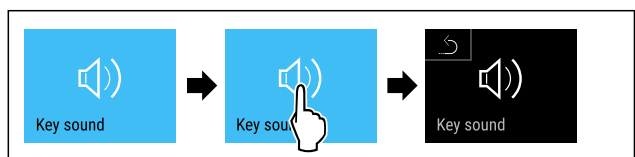


Fig. 137

- ▶ Executați pașii de acțiune conform figurii.
- ▷ Key Sound este dezactivat.

6.2.16 Conexiune-WLAN



Indicație

Liebherr SmartMonitoring Dashboard nu este disponibil în toate țările. Verificați disponibilitatea prin intermediul codului QR, introducând modelul dumneavoastră.

Indicație

Utilizarea Liebherr SmartMonitoring Dashboard de pe <https://smartmonitoring.liebherr.com> presupune instalarea unui SmartModule și un cont comercial MyLiebherr. Vă puteți conecta direct cu datele de conectare existente în timpul punerii în funcțiune online sau vă puteți înregistra din nou și crea un cont de companie.

Această setare stabilește o conexiune fără fir între aparat și Internet. Conexiunea este controlată prin SmartModule. Aparatul poate fi conectat prin [Liebherr SmartMonitoring Dashboard](#) bazat pe browser și pot fi utilizate opțiuni extinse și individuale pentru control, administrare și monitorizare.

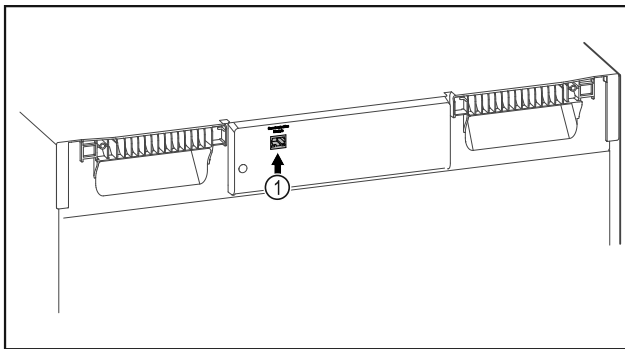


Fig. 138

Asigurați-vă că sunt îndeplinite următoarele condiții necesare:

- SmartModule Fig. 138 (1) este instalat.

Stabilirea conexiunii

Efectuați punerea în funcțiune și configurarea SmartModule online prin [Liebherr SmartMonitoring Dashboard](#) pe terminalul dvs. cu acces la internet.



Fig. 139

- ▶ Deschideți [Liebherr SmartMonitoring Dashboard](#). (vezi Fig. 139)

La frigider sau congelator:



Fig. 140

Indicație

Este activată securizarea accesului la meniul de setări. (vezi 6.2.7 Securizarea accesului meniu de setări)

- ▶ Introduceți codul PIN selectat. Se deschide meniul de setări.

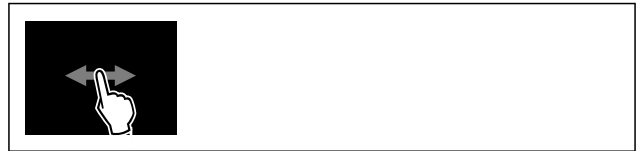


Fig. 141

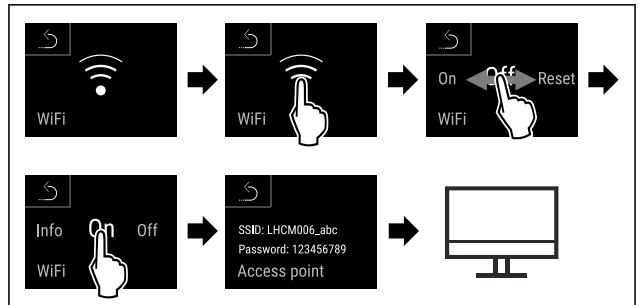


Fig. 142

- ▶ Executați pașii de acțiune conform figurii.
- ▶ Continuați procesul de configurare pe terminalul dumneavoastră cu acces la internet: [Liebherr SmartMonitoring Dashboard](#)

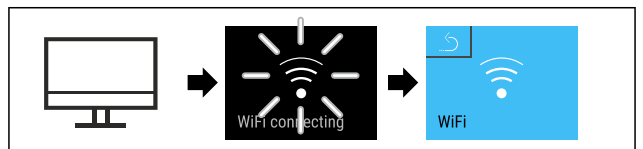


Fig. 143

- ▶ Executați pașii de acțiune conform figurii.
- ▷ Conexiunea se stabilește: Apare WiFi connecting. Simbolul pulsează.
- ▶ Urmăriți instrucțiunile [Liebherr SmartMonitoring Dashboard](#).
- ▷ Conexiunea este stabilă.

Separarea conexiunii



Fig. 144

Indicație

Este activată securizarea accesului la meniul de setări. (vezi 6.2.7 Securizarea accesului meniu de setări)

- ▶ Introduceți codul PIN selectat. Se deschide meniul de setări.



Fig. 145

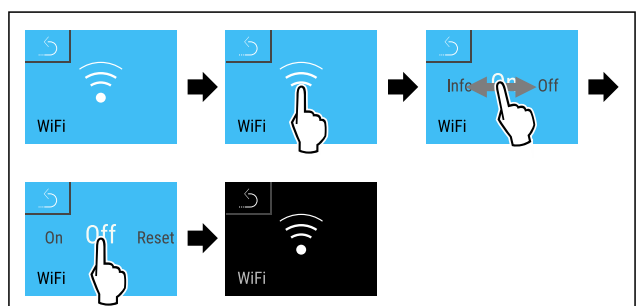


Fig. 146

- ▶ Executați pașii de acțiune conform figurii.
- ▷ Conexiunea este separată.

Resetarea conexiunii

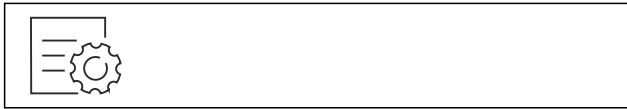


Fig. 147

Indicație

Este activată securizarea accesului la meniul de setări. (vezi 6.2.7 Securizarea accesului la meniul de setări)

- ▶ Introduceți codul PIN selectat. Se deschide meniul de setări.



Fig. 148

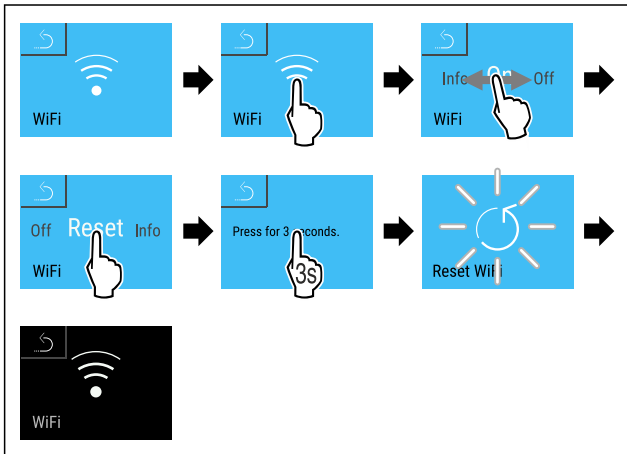


Fig. 149

- ▶ Executați pașii de acțiune conform figurii.
- ▷ Setările WiFi sunt resetate la starea de livrare.

6.2.17 Conexiune-LAN



Indicație

Liebherr SmartMonitoring Dashboard nu este disponibil în toate țările. Verificați disponibilitatea prin intermediul codului QR, introducând modelul dumneavoastră.

Indicație

Utilizarea Liebherr SmartMonitoring Dashboard de pe <https://smartmonitoring.liebherr.com> presupune instalarea unui SmartModule și un cont comercial MyLiebherr. Vă puteți conecta direct cu datele de conectare existente în timpul punerii în funcțiune online sau vă puteți înregistra din nou și crea un cont de companie.

Această setare stabilește o conexiune prin cablu între aparat și Internet. Conexiunea este controlată prin SmartModule. Aparatul poate fi conectat prin [Liebherr SmartMonitoring Dashboard](#) bazat pe browser și pot fi utilizate opțiuni extinse și individuale pentru control, administrare și monitorizare.

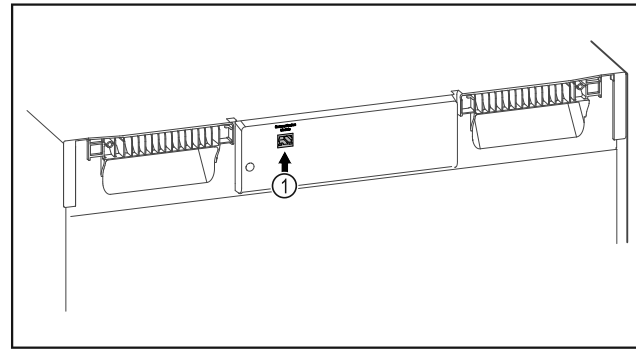


Fig. 150

Asigurați-vă că sunt îndeplinite următoarele condiții necesare:

- SmartModule Fig. 150 (1) este instalat.
- Este conectat un cablu de rețea. (Pentru racord este prevăzută conexiunea cu un cablu de rețea cu o lungime de maxim 3 m).

Stabilirea conexiunii

Efectuați punerea în funcțiune și configurarea SmartModule online prin [Liebherr SmartMonitoring Dashboard](#) pe terminalul dvs. cu acces la internet.



Fig. 151

- ▶ Deschideți [Liebherr SmartMonitoring Dashboard](#). (vezi Fig. 151)

La frigider sau congelator:



Fig. 152

Indicație

Este activată securizarea accesului la meniul de setări. (vezi 6.2.7 Securizarea accesului la meniul de setări)

- ▶ Introduceți codul PIN selectat. Se deschide meniul de setări.

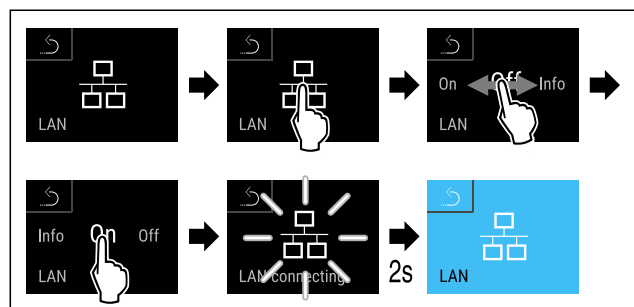


Fig. 153

- ▶ Executați pașii de acțiune conform figurii.
- ▷ Conexiunea se stabilește: Apare LAN connecting. Simbolul pulsează.
- ▶ Urmați instrucțiunile [Liebherr SmartMonitoring Dashboard](#).
- ▷ Conexiunea este stabilită.

Deservire

Separarea conexiunii



Fig. 154

Indicație

Este activată securizarea accesului la meniul de setări. (vezi 6.2.7 Securizarea accesului meniu de setări)

- ▶ Introduceți codul PIN selectat. Se deschide meniul de setări.

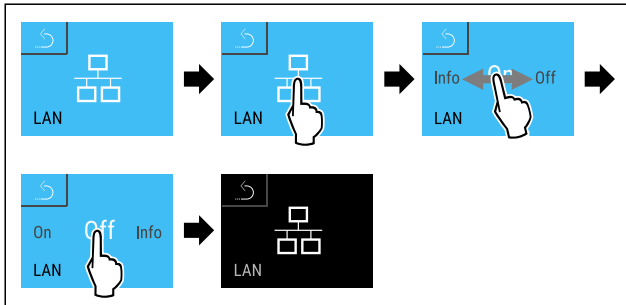


Fig. 155

- ▶ Executați pașii de acțiune conform figurii.
- ▷ Conexiunea este separată.

6.2.18 Informații despre aparat

Cu această funcție afișați numărul de model, numărul de serie și numărul de service al aparatului dumneavoastră. Când luați legătura cu centrul de service aveți nevoie de informațiile despre aparat. (vezi 9.3 Centrul de service)

Cu această funcție deschideți în plus meniul extins. (vezi 3 Modul de funcționare al display-ului Touch & Swipe)

Afișarea informațiilor despre aparat



Fig. 156



Fig. 157

- ▶ Executați pașii de acțiune conform figurii.
- ▷ Display-ul afișează informațiile despre aparat.

6.2.19 Ore de funcționare

Acest afișaj indică orele de funcționare ale aparatului.

Afișarea orelor de funcționare



Fig. 158



Fig. 159

- ▷ Se afișează orele de funcționare.



6.2.20 Software

Cu această funcție afișați și versiunea de software a aparatului dumneavoastră.

Afișarea versiunii de software



Fig. 160



Fig. 161

- ▶ Executați pașii de acțiune conform figurii.
- ▷ Display-ul afișează versiunea de software.

6.2.21 Dezghețare



Aparatul se dezgheată automat în timpul funcționării normale.

Mod de utilizare:

- Dacă există mai multă gheață în interior, funcția de dezghețare automată poate fi pornită manual.
- Numai frigiderul va fi dezghețat.

Pornirea manuală a dezghețării automate



Fig. 162

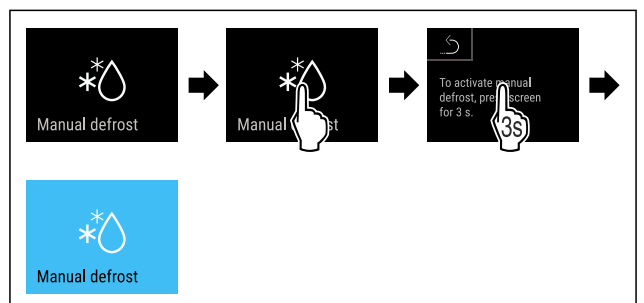


Fig. 163

- ▶ Executați pașii de acțiune conform figurii.
- ▷ Dezghețarea automată este pornită. După ce dezghețarea este finalizată, aparatul revine automat la funcționarea normală.

Indicație

Dacă există încă gheață în interior după ce ați pornit dezghețarea automată de mai multe ori, dezghețați aparatul manual. (vezi 8.2 Dezghețarea aparatului)

Abandonarea dezghețării pornite manual



Fig. 164

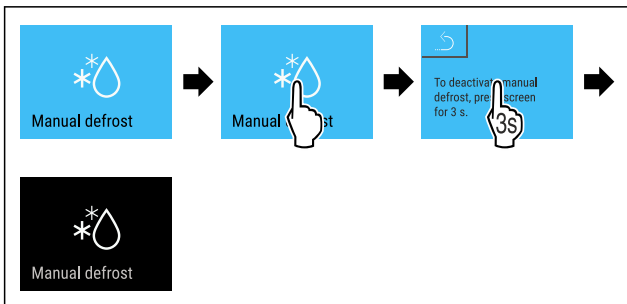


Fig. 165

- ▶ Executați pașii de acțiune conform figurii.
- ▷ Dezghețarea pornită manual este abandonată. Aparatul se comută automat din nou în regimul normal.



Informații despre dezghețare

Această setare reglează afișajul în timpul unei dezghețări automate.

Sunt disponibile următoarele variante de afișare:

- **Def 1:** Afișajul temperaturii nu este actualizat și indică ultima temperatură înainte de începerea procesului de dezghețare automată.
- **Def 2:** Simbolul de «dezghețare automată» este afișat în ecranul de stare. Afișajul temperaturii este actualizat în permanență și indică temperatura reală.
- **Def 3:** Afișajul temperaturii este actualizat în permanență și indică temperatura reală.
- **Def 4:** Simbolul de «dezghețare automată» este afișat în ecranul de stare. Afișajul temperaturii nu este actualizat și indică ultima temperatură înainte de începerea procesului de dezghețare automată.



Fig. 166 Simbolul de «dezghețare automată»

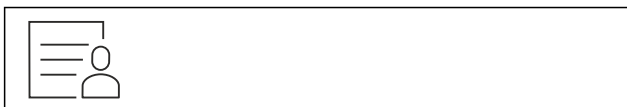


Fig. 167

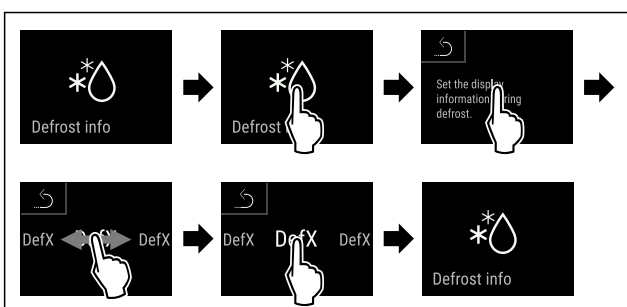


Fig. 168

- ▶ Executați pașii de acțiune conform figurii.
- ▷ Este selectată varianta de afișare dorită.

6.2.2 Descărcarea datelor / Datalogging



Aparatul înregistrează automat întregul istoric al temperaturii de la diverși senzori, precum și mesajele de alarmă și de service. Înregistrarea începe automat după ce aparatul este pornit și înregistrează la un interval de un minut. Datele din ultimii 5 ani sunt stocate și pot fi descărcate în orice moment pe un stick USB.

Următoarele seturi de date pot fi selectate pentru descărcare:

- Temperaturi
- Alarmer
- Mesaje de service
- Toate

Înregistrările de date selectate sunt stocate necriptat sub formă de fișiere text cu extensia de fișier „.log” pe toată durata înregistrării.

Descărcarea datelor pe un stick USB

Indicație

La interfața USB pot fi conectate numai stick-uri de memorie USB. Hard disk-urile USB nu sunt recunoscute.

Indicație

Nu scoateți stick-ul de memorie USB în timpul procesului de descărcare.

Asigurați-vă că sunt îndeplinite următoarele condiții necesare:

- Stick de memorie USB 2.0, formatat FAT32.
- Stick-ul USB este conectat.



Fig. 169

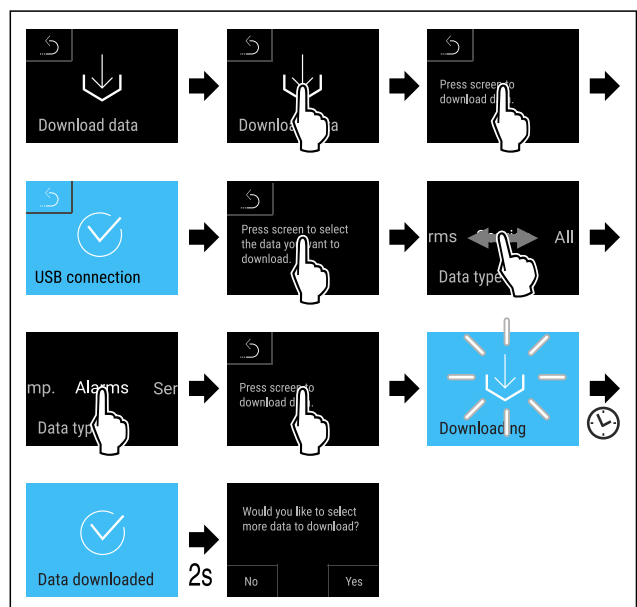


Fig. 170

- ▶ Executați pașii de acțiune conform figurii.

Deservire

- ▷ Descărcarea datelor pe stick-ul USB a fost efectuată cu succes.
- ▷ Pot fi selectate și descărcate și alte seturi de date.

6.2.23 Calibrarea senzorului



Calibrarea senzorului servește la ajustarea diferențelor dintre temperatura afișată și temperatura efectivă existentă în aparat.

Domeniu de setare Senzor C (senzor de control): +/- 3 Kelvin în pași de 0,1 Kelvin.

Domeniu de setare senzor P (senzor de produs): +/- 9,9 Kelvin în pași de 0,1 Kelvin

Calibrarea senzorului



Fig. 171

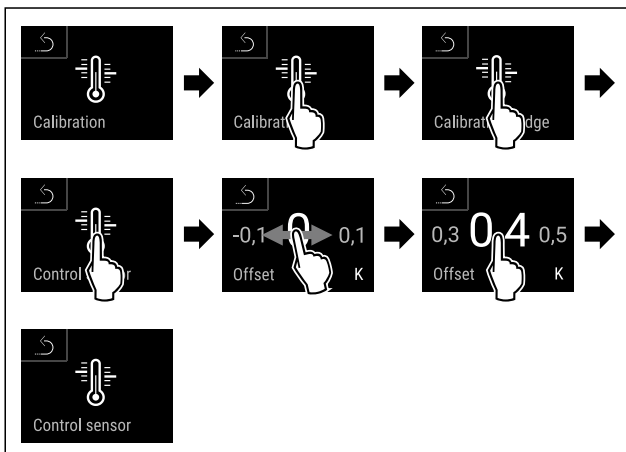


Fig. 172

- ▶ Executați pașii de acțiune conform figurii.
- ▷ Senzorul C este calibrat.

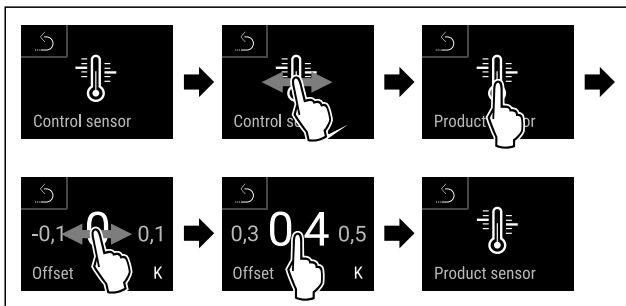


Fig. 173

- ▶ Executați pașii de acțiune conform figurii.
- ▷ Senzorul P este calibrat.

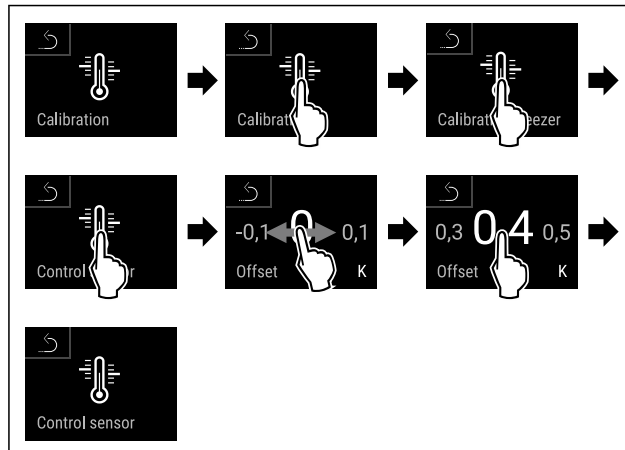


Fig. 174

- ▶ Executați pașii de acțiune conform figurii.
- ▷ Senzorul C este calibrat.
- ▷ Calibrarea senzorului este completă.

Indicație

Temperatura calibrată este afișată într-un interval de două ore pe display.

6.2.24 Alarmă de temperatură



Alarma de temperatură este declanșată imediat ce temperatura interioară părăsește intervalul de temperatură reglabil și a expirat orice timp de întârziere setat.

Pot fi setate următoarele valori:

- Limita inferioară a temperaturii în pași de 0,1 °C
- Limita superioară a temperaturii în pași de 0,1 °C
- Timpul de întârziere a alarmei de la 0 la 60 de minute (setarea «0» înseamnă nicio repetare a alarmei la releul de alarmă.)
- Frecvența de repetare a alarmei de la 0 la 30 de minute

Setarea alarmei de temperatură în compartimentul frigorific



Fig. 175



Fig. 176

- ▶ Executați pașii de acțiune conform figurii.



Fig. 177

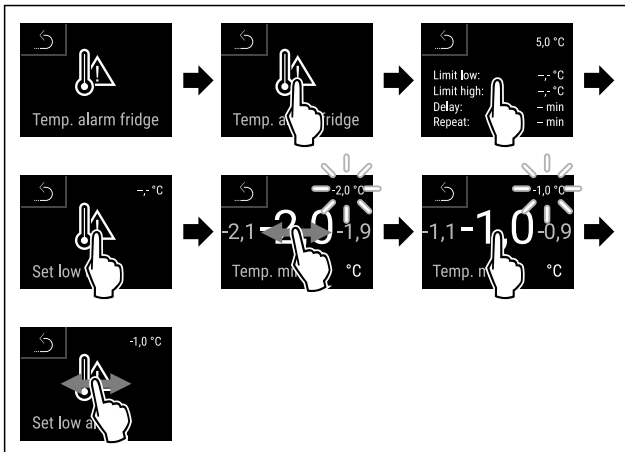


Fig. 178

- ▶ Executați pașii de acțiune conform figurii.
- ▷ Este setată limita inferioară a temperaturii.

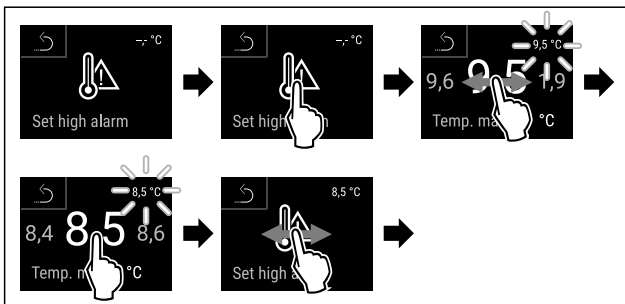


Fig. 179

- ▶ Executați pașii de acțiune conform figurii.
- ▷ Este setată limita superioară de temperatură.

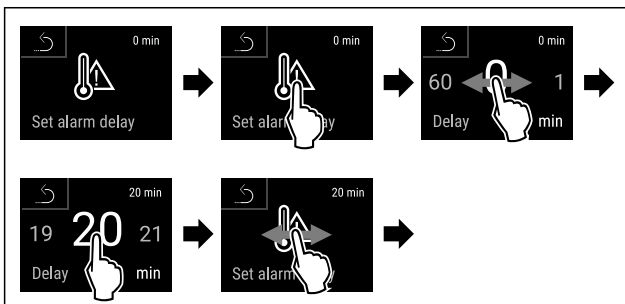


Fig. 180

- ▶ Executați pașii de acțiune conform figurii.
- ▷ Se setează timpul de întârziere a alarmei.

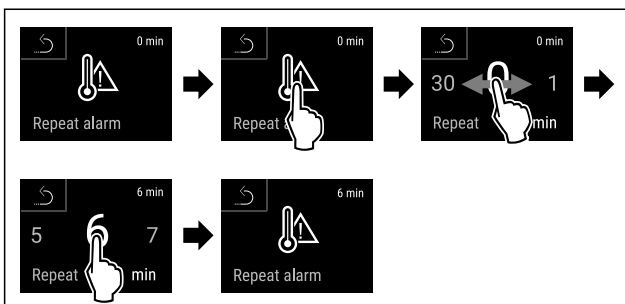


Fig. 181

- ▶ Executați pașii de acțiune conform figurii.
- ▷ Este setat intervalul de repetare a alarmei.
- ▷ Este setată alarma de temperatură pentru compartimentul frigorific.

Setarea alarmei de temperatură a compartimentului de congelare



Fig. 182



Fig. 183

- ▶ Executați pașii de acțiune conform figurii.



Fig. 184

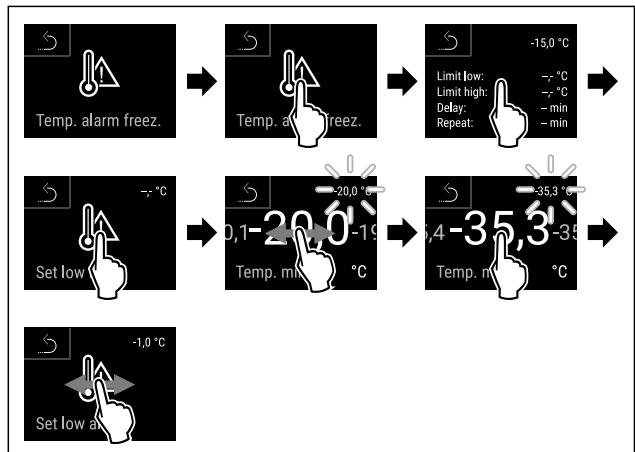


Fig. 185

- ▶ Executați pașii de acțiune conform figurii.
- ▷ Este setată limita inferioară a temperaturii.

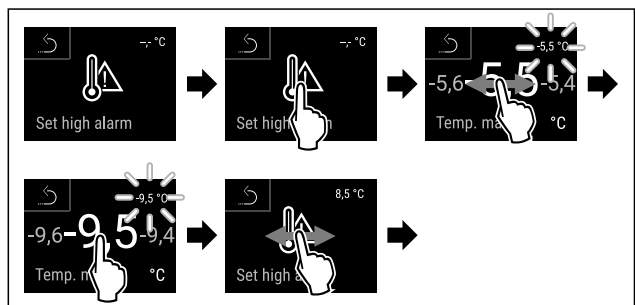
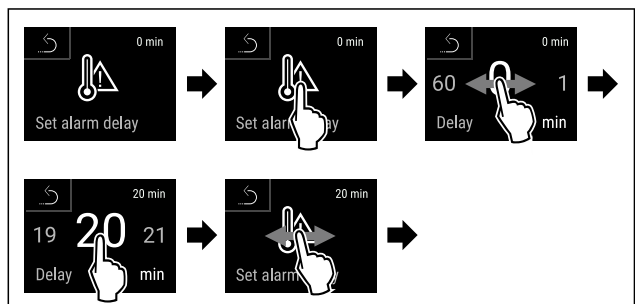


Fig. 186

- ▶ Executați pașii de acțiune conform figurii.
- ▷ Este setată limita superioară de temperatură.



Deservire

Fig. 187

- ▶ Executați pașii de acțiune conform figurii.
- ▷ Se setează timpul de întârziere a alarmei.

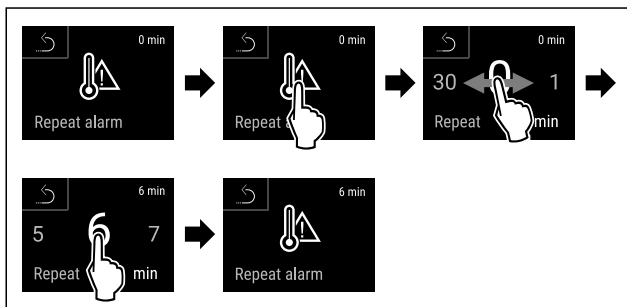


Fig. 188

- ▶ Executați pașii de acțiune conform figurii.
- ▷ Este setat intervalul de repetare a alarmei.
- ▷ Alarma de temperatură a compartimentului de congelare este setată.

Afișarea valorilor de alarmă pentru temperatura setată pentru compartimentul frigorific



Fig. 189

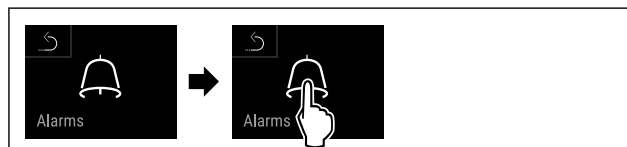


Fig. 190

- ▶ Executați pașii de acțiune conform figurii.



Fig. 191

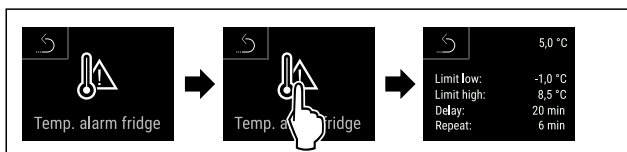


Fig. 192

- ▶ Executați pașii de acțiune conform figurii.
- ▷ Sunt afișate valorile de alarmă pentru temperatura setată pentru compartimentul frigorific.

Afișarea valorilor de alarmă pentru temperatura setată pentru compartimentul congelator

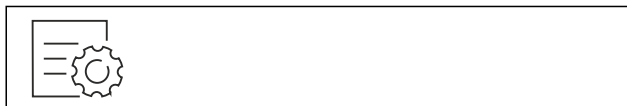


Fig. 193

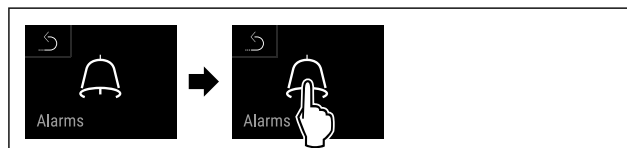


Fig. 194

- ▶ Executați pașii de acțiune conform figurii.



Fig. 195



Fig. 196

- ▶ Executați pașii de acțiune conform figurii.
- ▷ Sunt afișate valorile de alarmă pentru temperatura setată pentru compartimentul congelator.

6.2.25 Alarmă ușă



Cu această funcție activați sau dezactivați alarma ușii. Alarma ușii emite semnal sonor dacă ușa este deschisă un timp prea îndelungat. Alarma ușii este activată la livrarea de la furnizor. Puteți seta cât timp poate sta ușa deschisă înainte de a emite semnal sonor.

Puteți seta următoarele valori:

- 15 secunde
- 30 secunde
- 60 secunde
- 90 secunde
- 120 secunde
- 150 secunde
- 180 secunde
- Oprit

Setarea alarmei ușii



Fig. 197

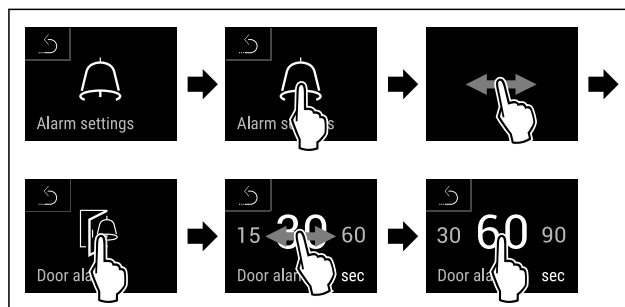


Fig. 199 Reprezentare exemplificatoare: Schimbați alarma ușii de la 30 de secunde la 60 de secunde.

- ▶ Executați pașii de acțiune conform figurii.
- ▷ Alarma ușii este setată.

Dezactivarea alarmei ușii



Fig. 200

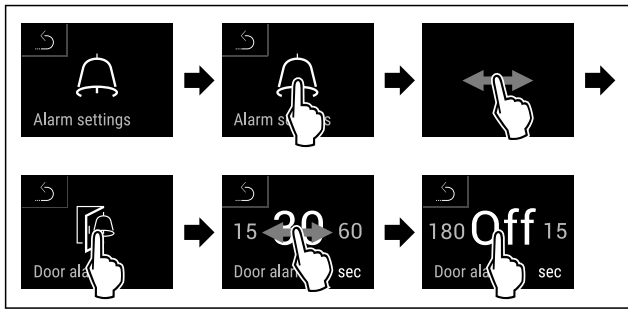


Fig. 201

- ▶ Executați pașii de acțiune conform figurii.
- ▷ Alarma ușii este dezactivată.

6.2.26 Alarmă de lumină



Această setare permite ca mesajele de alarmă vizuală de pe afișaj să fie evidențiate suplimentar prin iluminarea intermitentă a aparatului.

Activarea alarmei de lumină



Fig. 202



Fig. 203

- ▶ Executați pașii de acțiune conform figurii.



Fig. 204

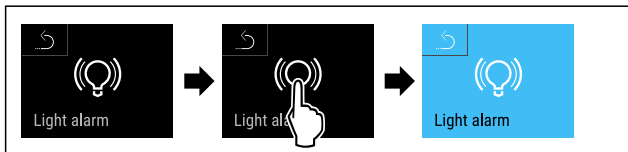


Fig. 205

- ▶ Executați pașii de acțiune conform figurii.
- ▷ Alarma de lumină este activată.

Dezactivarea alarmei de lumină



Fig. 206



Fig. 207

- ▶ Executați pașii de acțiune conform figurii.



Fig. 208

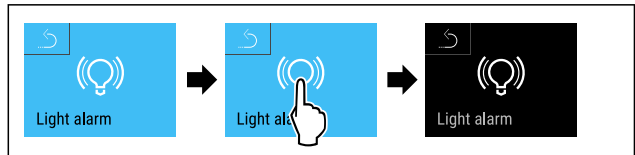


Fig. 209

- ▶ Executați pașii de acțiune conform figurii.
- ▷ Alarma de lumină este dezactivată.

6.2.27 Simulare de alarmă



Această setare permite simularea unei modificări de temperatură în aparat pentru a verifica funcționarea oricăror dispozitive de siguranță conectate.

Începerea simulării alarmei



Fig. 210



Fig. 211

- ▶ Executați pașii de acțiune conform figurii.



Fig. 212

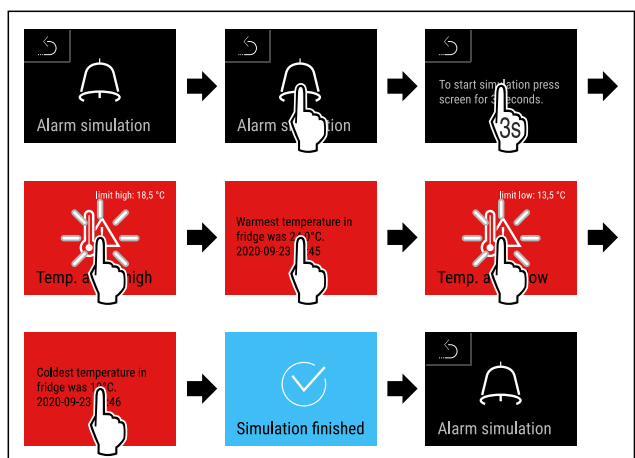


Fig. 213

- ▶ Executați pașii de acțiune conform figurii.
- ▷ Simularea a fost efectuată.
- ▷ Dispozitivul de siguranță conectat ar fi trebuit să se declanșeze.



6.2.28 Jurnal de alarme

Această setare permite interogarea și ștergerea ultimelor 10 alarme care au avut loc pe aparat.

Se afișează următoarele:

- Data și ora curentă
- Alarme active (roșu).
- Alarmele anterioare care nu au fost încă interogate sunt afișate ca fiind **neconfirmate (roșu)**. Confirmarea se face prin glisarea către următoarea eroare.
- Alarmele care au fost interogate sunt afișate ca fiind **confirmate**.
- Ștergerea tuturor alarmelor (inclusiv a alarmelor active și a celor neconfirmate).

Afișarea jurnalului de alarme și ștergerea unei alarme



Fig. 214

-sau-

- Prin intermediul simbolului de afișare din partea de jos a afișajului de stare.

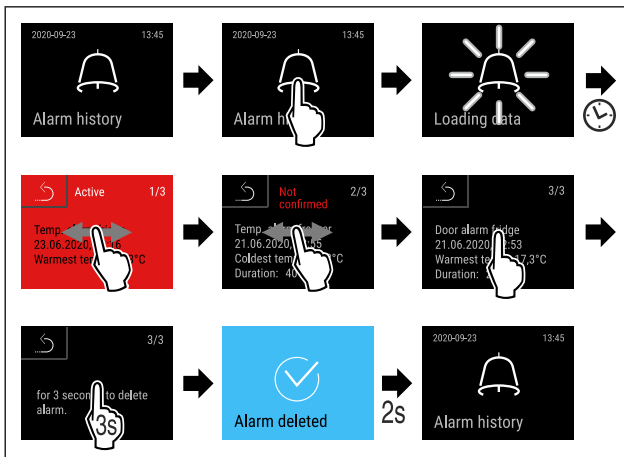


Fig. 215

- Executați pașii de acțiune conform figurii.
- ▷ Interogarea și ștergerea unei alarme a fost efectuată.

Afișarea jurnalului de alarme și ștergerea tuturor alarmelor



Fig. 216

-sau-

- Prin intermediul simbolului de afișare din partea de jos a afișajului de stare.

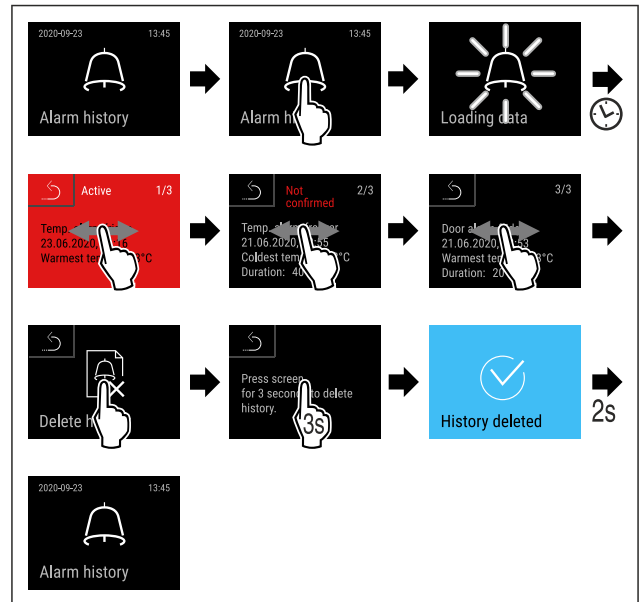
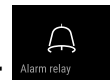


Fig. 217

- Executați pașii de acțiune conform figurii.
- ▷ A fost efectuată interogarea și ștergerea tuturor alarmelor.



6.2.29 Transmiterea alarmelor

Această setare permite ca una sau mai multe alarme să fie transmise către un receptor de alarmă extern conectat la aparat.

Pot fi selectate următoarele setări:

- Tipul de alarmă:
 - Alarmă ușă
 - Alarmă de temperatură
 - Alarma ușii și alarma de temperatură
 - Toate
- Confirmați:
 - **Da:** Alarma se termină la aparat și la receptorul conectat din exterior.
 - **Nu:** Alarma este confirmată pe aparat și rămâne activă la receptor până când eroarea este remediată.
- Actualizare (vizibil numai dacă se selectează «Da» la confirmare):
 - **Da:** Alarmă se repetă.
 - **Alarmă de temperatură** în funcție de ora setată (vezi 6.2.24 Alarmă de temperatură) (dacă timpul de întârziere al alarmei este setat pe «0», atunci nu există nicio repetare a alarmei nici la releul de alarmă.)
 - **Alarmă ușă** după 1, respectiv 4 minute * (vezi 6.2.25 Alarmă ușă)
 - **Nu:** Alarmă confirmată permanent.

Activarea transmiterii alarmei



Fig. 218

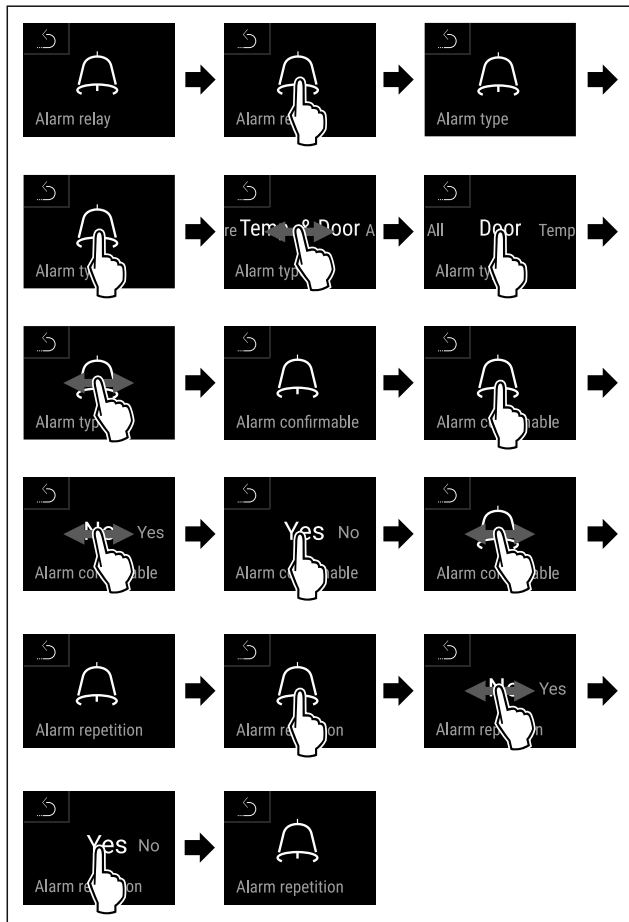


Fig. 219

- ▶ Executați pașii de acțiune conform figurii.
- ▷ Este setată transmiterea alarmei.

6.2.30 Mod demo



Modul demo este o funcție specială pentru reprezentantul comercial, care doresc să demonstreze funcțiile speciale. Dacă activați modul demo, sunt dezactivate toate funcțiile tehnice de răcire.

Dacă vă conectați aparatul și pe afișajul de status apare un "D", este activat deja modul demo.

Dacă activați modul demo și apoi îl dezactivați din nou, este resetat aparatul la setările din fabricație. (vezi 6.2.31 Resetare pe reglajele din fabricație)

Activarea modului demo



Fig. 220

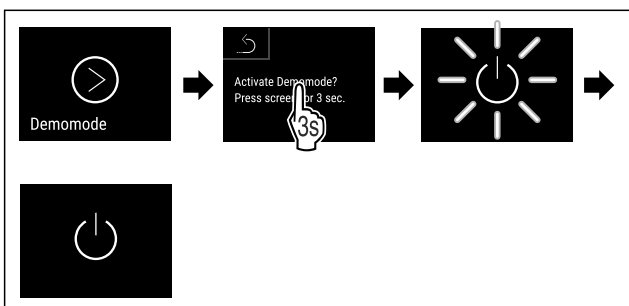


Fig. 221

- ▶ Executați pașii de acțiune conform figurii.
- ▷ Modul demo este activat.
- ▷ Aparatul este deconectat.
- ▶ Conectați aparatul. (vezi 4.15 Pornirea aparatului (prima punere în funcțiune))
- ▷ Pe afișajul de status apare "D".

Dezactivarea modului demo



Fig. 222

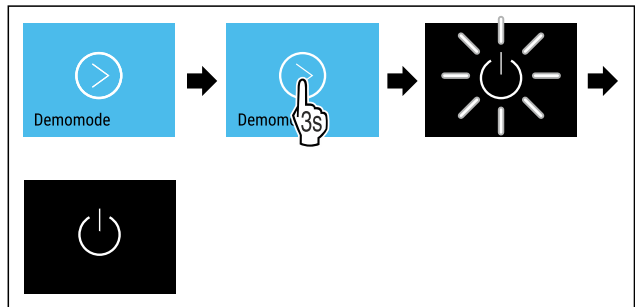


Fig. 223

- ▶ Executați pașii de acțiune conform figurii.
- ▷ Modul demo este dezactivat.
- ▷ Aparatul este deconectat.
- ▶ Conectați aparatul. (vezi 4.15 Pornirea aparatului (prima punere în funcțiune))
- ▷ Aparatul este resetat la setările din fabricație.

6.2.31 Resetare pe reglajele din fabricație



cație

Cu această funcție reseați toate reglajele pe reglajele din fabricație. Toate setările pe care le-ați realizat până în prezent vor fi readuse la valorile lor inițiale.

Efectuarea resetării

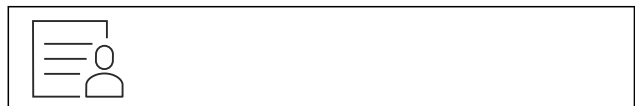


Fig. 224

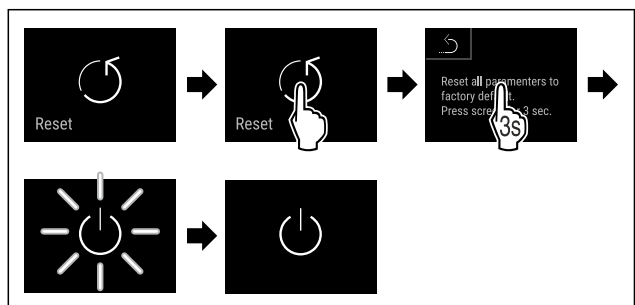


Fig. 225

- ▶ Executați pașii de acțiune conform figurii.
- ▷ Aparatul este resetat.
- ▷ Aparatul este oprit.

Indicație

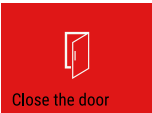

Resetare pe reglajele din fabricație cu acționare de la baterii: Repornirea este posibilă numai cu tensiunea rețelei.


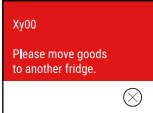
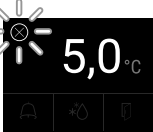
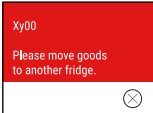
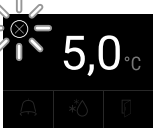
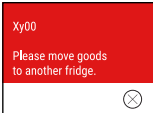
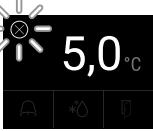
- ▶ Reporniți aparatul. (vezi 4.15 Pornirea aparatului (prima punere în funcțiune))

6.3 Mesaje


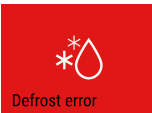

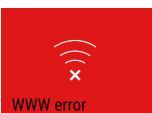


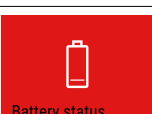
6.3.1 Avertizări

Avertizările sunt semnalate acustic printr-un semnal sonor și sunt afișate optic printr-un simbol pe display. Semnalul sonor se intensifică și devine mai puternic, până când este confirmat mesajul.

Mesaj (roșu)	Cauza	Remediere
 Close the door Ușă deschisă	Apare mesajul, dacă ușa este deschisă prea mult timp.	Închideți ușa. Atingeți scurt. Alarma este încheiată. Indicație Poate fi setat timpul, până când apare mesajul. (vezi 6.2.25 Alarmă ușă)
 Temperature alarm Alarmă de temperatură	Apare mesajul, dacă temperatura nu corespunde temperaturii setate. Cauzele diferențelor de temperatură pot fi: Au fost introduse produse calde. În timpul sortării și scoaterii alimentelor a pătruns o cantitate prea mare de aer cald din cameră. Curentul a fost întrerupt pentru un interval de timp mai îndelungat.	Atingeți scurt. Sunt afișate informații privind erorile și starea aparatului. Atingeți scurt. Se afișează temperatura cea mai caldă/cea mai rece, data și ora. Atingeți scurt. Se afișează ecranul de stare. Temperatura actuală și simbolul de alarmă clipesc în roșu, până când se atinge temperatura setată. Verificați calitatea produselor refrigerate.


Mesaj (roșu)	Cauza	Remediere
 <p>Eroare</p>	<p>Aparatul este defect, există o defecțiune a aparatului sau o componentă a acestuia are o defecțiune.</p>	<p>Repoziționați produsul congelat.</p> <p>Atingeți scurt.</p> <p>Se afișează codul de eroare (de exemplu, BT021).</p> <p>Atingeți scurt.</p> <p>Dacă este prezent, se afișează un alt cod de eroare sau</p> <p>Se afișează ecranul de stare cu simbolul de eroare care clipește.</p> <p>Glisați sau atingeți ușor afișajul pentru a afișa din nou codul (codurile) de eroare.</p> <p>Notați codul(urile) de eroare și contactați centrul de service. (vezi 9.3 Centrul de service)</p>  
	<p>Mesajul indică un comportament de dezghețare neprogramată. De exemplu, este posibil ca evaporatorul să înghețe anormal din cauza deschiderilor mai lungi ale ușilor, iar timpul de dezghețare să nu mai fie suficient.</p>	<p>Atingeți scurt.</p> <p>DEFR.MAX este afișat.</p> <p>Atingeți scurt.</p> <p>Se afișează ecranul de stare cu simbolul de eroare care clipește.</p> <p>Glisați sau atingeți ușor afișajul pentru a afișa din nou mesajul.</p> <p>Mutați produsele refrigerate și dezghețați manual aparatul. Alternativ, dezghețarea poate fi pornită manual. (vezi 6.2.21 Dezghețare)</p> <p>O atingere lungă face să dispară simbolul intermitent de eroare. Dacă este afișat din nou mesajul, contactați centrul de service. (vezi 9.3 Centrul de service)</p>  
	<p>Mesajul indică faptul că modul de protecție împotriva înghețului este activ (de exemplu, din cauza deschiderii frecvente a ușilor sau a încărcării cu mărfuri).</p>	<p>Atingeți scurt.</p> <p>FRZ.PROT este afișat.</p> <p>Atingeți scurt.</p> <p>Se afișează ecranul de stare cu simbolul de eroare care clipește.</p> <p>Glisați sau atingeți ușor afișajul pentru a afișa din nou mesajul.</p> <p>Aparatul trece automat la modul de funcționare normală după câteva ore, iar mesajul dispăre. Alternativ, modul și mesajul pot fi închise printr-o atingere lungă. Dacă este afișat din nou mesajul, contactați centrul de service. (vezi 9.3 Centrul de service)</p>  



Deservire

Mesaj (roșu)	Cauza	Remediere
 <p>Power failure</p> <p>Pană de curent</p>	<p>Mesajul apare după o întrerupere a alimentării cu energie electrică.</p> <p>Interfața cu utilizatorul funcționează în continuare în modulul bateriei. Toate funcțiile exceptând răcirea și iluminarea rămân active.</p>	<p>Atingeți scurt.</p> <p>Se afișează starea de încărcare a bateriei, informații despre erori și starea aparatului</p> <p>Atingeți scurt.</p> <p>Sunt afișate cea mai caldă temperatură, perioada și numărul de întreruperi de curent.</p> <p>Atingeți scurt.</p> <p>Se afișează ecranul de stare.</p> <p>Temperatura actuală și simbolul de alarmă clipesc în roșu, până când se atinge temperatura setată.</p> <p>Verificați calitatea produselor refrigerate.</p>
 <p>Defrost error</p> <p>Eroare Defrost</p>	<p>Dezghețarea automată nu funcționează corect. Ultimele 5 cicluri de dezghețare nu au avut succes.</p>	<p>Atingeți scurt.</p> <p>Alarma este încheiată.</p> <p>Contactați centrul de service. (vezi 9.3 Centrul de service)</p>
 <p>WiFi error</p> <p>Eroare WLAN</p>	<p>Conexiunea WLAN este întreruptă.</p>	<p>Verificați conexiunea.</p> <p>Atingeți scurt.</p> <p>Alarma este încheiată.</p>
 <p>WWW error</p> <p>WWW-eroare WLAN</p>	<p>Mesajul apare dacă nu există o conexiune la internet prin WLAN.</p>	<p>Verificați conexiunea.</p> <p>Atingeți scurt.</p> <p>Alarma este încheiată.</p>
 <p>LAN error</p> <p>Eroare LAN</p>	<p>Conexiunea LAN este întreruptă.</p>	<p>Verificați conexiunea și cablul de rețea.</p> <p>Atingeți scurt.</p> <p>Alarma este încheiată.</p>
 <p>WWW error</p> <p>WWW-eroare LAN</p>	<p>Mesajul apare dacă nu există o conexiune la internet prin LAN.</p>	<p>Verificați conexiunea.</p> <p>Atingeți scurt.</p> <p>Alarma este încheiată.</p>
 <p>Battery status</p> <p>Eroare de baterie</p>	<p>Starea de încărcare a bateriei aparatului scăzută (maxim 20 % rămas).</p>	<p>Restabiliți alimentarea de la rețea a aparatului și verificați 12 ore mai târziu, dacă a crescut starea de încărcare. În caz contrar, adresați-vă la centrul de service (vezi 9.3 Centrul de service) sau schimbați bateria. (vezi 8.4 Înlocuirea bateriei aparatului)</p> <p>Atingeți scurt.</p> <p>Alarma este încheiată.</p>

6.3.2 Reamintiri

Reamintirile apar atunci când vi se cere să faceți ceva. Acestea sunt semnalate acustic printr-un semnal sonor și sunt afișate optic printr-un simbol pe afișaj. Confirmați mesajul prin apăsarea tastei de confirmare.

Mesaj (galben)	Cauza	Remediere
 <p>Maintenance</p> <p>Re amintire întreținere</p>	<p>Mesajul apare atunci când a expirat temporizatorul intervalului de întreținere setat.</p>	<p>Atingeți scurt.</p> <p>Amintirea s-a încheiat.</p> <p>Indicație</p> <p>Intervalul de întreținere poate fi setat (vezi 6.2.9 Reamintirea intervalului de întreținere).</p>

Mesaj (galben)	Cauza	Remediere
 Min./max. memory Înregistrare-reamintire	Mesajul apare atunci când memoria de înregistrare a temperaturii (999 ore) este plină.	Atingeți scurt. Amintirea s-a încheiat. Se suprascriu cele mai vechi date. Indicație Înregistrarea temperaturii poate fi resetată. (vezi 6.2.5 Înregistrarea temperaturii)
 Alarm history Jurnal de alarme	Mesajul apare atunci când există mai mult de 10 mesaje de alarmă neconfirmate.	Atingeți scurt. Verificați mesajele. Amintirea s-a încheiat.

7 Dotare

7.1 Încuietoare de securitate

Încuietoarea din ușa aparatului este echipată cu un mecanism de siguranță.

7.1.1 Blocarea aparatului

Blocați compartimentul congelatorului.

- ▶ Introduceți cheia prin apăsare.
- ▶ Rotiți cheia cu 45° în sensul acelor de ceasornic.
- ▷ Compartimentul de congelare este blocat.

Blocați compartimentele congelatorului și frigiderului.

- ▶ Introduceți cheia prin apăsare.
- ▶ Rotiți cheia cu 90° în sensul acelor de ceasornic.
- ▷ Compartimentele congelatorului și frigiderului sunt blocate.

7.1.2 Deblocarea aparatului

Deblocați compartimentul frigiderului.

- ▶ Introduceți cheia prin apăsare.
- ▶ Rotiți cheia cu 45° în sens invers acelor de ceasornic.
- ▷ Compartimentul frigiderului este deblocat.

Deblocați compartimentele congelatorului și frigiderului.

- ▶ Introduceți cheia prin apăsare.
- ▶ Rotiți cheia cu 90° în sens invers acelor de ceasornic.
- ▷ Compartimentele congelatorului și frigiderului sunt deblocate.

7.2 Senzori

Aparatul poate fi echipat cu următorii senzori pentru monitorizarea temperaturii:

- Senzor termostat de siguranță
- Senzor C
- Senzor P

7.2.1 Senzor termostat de siguranță

Senzorul termostatului de siguranță monitorizează scăderea temperaturii și astfel protejează împotriva temperaturilor excesiv de scăzute (Freeze Protect). Atunci când temperatura scade sub pragul stabilit, aparatul reglează automat temperatura. Mesajul de eroare FRZ. PROT (Freeze Protect) (vezi 6.3 Mesaje) apare.

Indicație

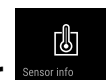
Nu acoperiți senzorul termostatului de siguranță.

7.2.2 Senzor C (senzor de control)

Senzorul C este instalat permanent și reglează temperatura interioară a aparatului. Dacă este necesar, puteți calibra senzorul C. (vezi 6.2.23 Calibrarea senzorului)

7.2.3 Senzor P (senzor de referință)

Senzorul P este instalat permanent în interior pentru a înregistra și monitoriza în mod specific temperatura în acest punct. Dacă temperatura setată este depășită în acest punct, senzorul declanșează o alarmă. Dacă este necesar, puteți calibra senzorul P. (vezi 6.2.23 Calibrarea senzorului)



7.3 Informații despre senzor

Această funcție vă permite să alegeți între senzorul C și senzorul P.

Asigurați-vă că este îndeplinită următoarea condiție:

- Senzorul P este conectat la unitate. (vezi 7.4 Interfețe)

7.3.1 Selectarea senzorului C



Fig. 226

- ▶ Glisați spre stânga sau spre dreapta până când este afișată funcția corespunzătoare.

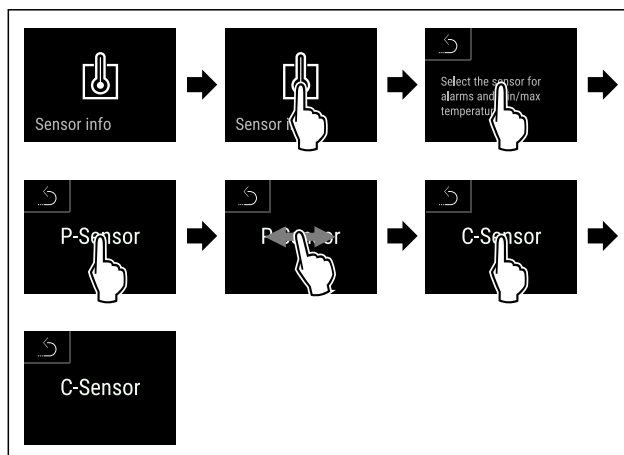


Fig. 227

- ▶ Executați pașii de acțiune conform figurii.
- ▷ Senzorul C este selectat.

7.3.2 Selectarea senzorului P



Fig. 228

- ▶ Glisați spre stânga sau spre dreapta până când este afișată funcția corespunzătoare.

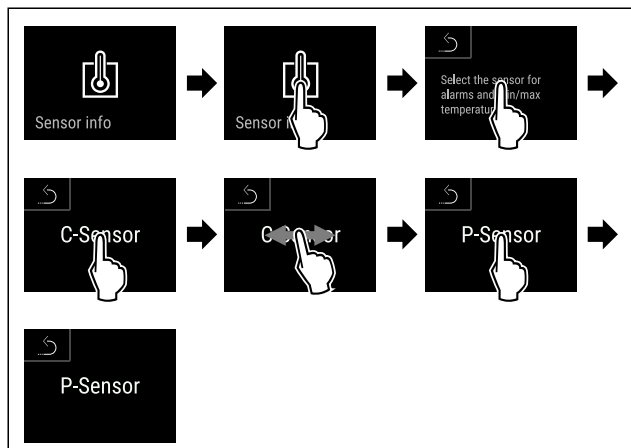


Fig. 229

- ▶ Executați pașii de acțiune conform figurii.
- ▷ Senzorul P este selectat.

7.4 Interfețe

Există diverse opțiuni de conectare pe partea din spate a aparatului.

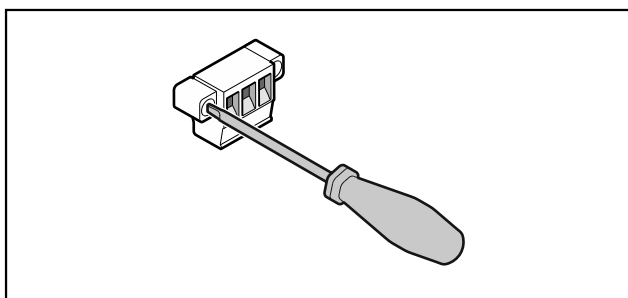


Fig. 230

Indicație

Fișele sunt fixate cu șuruburi. Pentru a putea scoate fișele, slăbiți șuruburile din dreapta și din stânga.

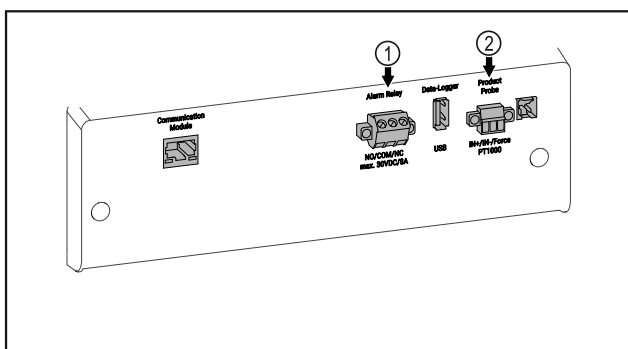


Fig. 231

- (1) ieșire de alarmă fără potențial
- (2) Conexiune pentru senzorul P

7.4.1 Ieșire de alarmă fără potențial



AVERTIZARE

Pericol de accidentare prin electrocutare!

- ▶ Conectarea aparatului la un dispozitiv de alarmă extern trebuie efectuată numai de către personal specializat și instruit!

Aceste trei contacte pot fi utilizate pentru a conecta un dispozitiv de alarmă vizuală sau sonoră. Conexiunea este proiectată pentru un maxim de **30 V (DC) - 8 A** de la o sursă de tensiune foarte joasă de siguranță SELV (**curent minim 150 mA**).

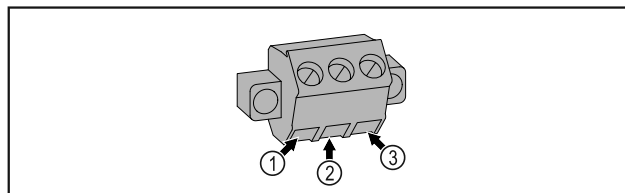


Fig. 232

- (1) NO (normally open)
Conexiunea pentru lampa de control, care este activă în regimul normal sau când este deconectat aparatul.
- (2) COM (common) Sursă de tensiune externă
- (3) NC (normally closed)
Conexiunea pentru lampa de alarmă sau emițătorul de alarmă acustică, care este activ în caz de alarmă sau alimentare cu tensiune lipsă.

7.4.2 Conexiune pentru senzorul P

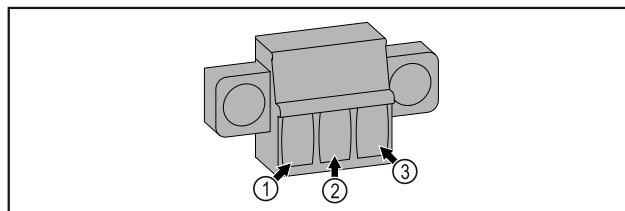


Fig. 233

- (1) IN+ (conductor de măsurare +)
- (2) IN- (conductor comun de retur -)
- (3) FORCE (alimentare +)

8 Întreținere

8.1 Plan de întreținere

Lucrările de întreținere trebuie să fie efectuate în mod regulat pentru a menține funcționarea aparatului.



PRECAUȚIE

Risc de rănire și deteriorare din cauza lucrărilor de întreținere neprofesioniste!

Vătămări corporale și daune materiale.

- ▶ Lucrările de întreținere pot fi efectuate numai de către personal specializat calificat.



AVERTIZARE

Pericol de scurtcircuit din cauza unor piese sub tensiune!
Șoc electric sau deteriorarea componentelor electronice.

► Opriți aparatul.

► Scoateți fișa de rețea sau deconectați siguranța.

Indicație

Poate fi activată o funcție de reamintire a întreținerii.
(vezi 6.2.9 Reamintirea intervalului de întreținere)

Indicație

Se recomandă crearea unui jurnal de întreținere în care să se consemneze toate lucrările efectuate (reparații, inspecții).

Indicație

Liebherr recomandă o întreținere curentă anuală. Pentru o ofertă individuală vă rugăm să vă adresați serviciului pentru clienți (vezi 9.3 Centrul de service) .

Componenta	Activitate	Intervalul de întreținere
Piese din tablă	Verificați dacă există deteriorări și coroziune. Înlocuirea pieselor deteriorate: (vezi 9.3 Centrul de service)	Anual
Ușă, balamale	Alinierea (vezi 4.13 Alinierea ușii) , funcționarea și așezarea bună.	Anual
Încuietoare, mâner de ușă *	Verificați dacă se poate mișca ușor și dacă se potrivește bine.	Anual
Etanșarea ușii	Verificați dacă sunt deteriorate, uzate și dacă se potrivesc bine. O garnitură de înlocuire a ușii, este disponibilă de la centrul de service (vezi 9.3 Centrul de service) .	Anual
Senzor	Calibrați senzorul. (vezi 6.2.23 Calibrarea senzorului)	Anual
Alimentarea senzorului	Verificați dacă materialul de etanșare este intact.	Anual
Baterie	Înlocuiți bateria aparatului. O baterie de schimb este disponibilă la serviciul clienți. (vezi 8.4 Înlocuirea bateriei aparatului)	5 până la 10 ani
Suprafețe	Curățare (vezi 8.3 Curățarea aparatului)	Recomandare: lunar sau conform cerințelor sau specificațiilor de la locul de amplasare
Suprafețe	Dezinfectare	Recomandare: lunar sau conform cerințelor sau specificațiilor de la locul de amplasare
Locul de amplasare, aparat	Decontaminare Aparatul este potrivit pentru decontaminarea încăperilor cu peroxid de hidrogen H ₂ O ₂ . Valorile din următoarea specificație a aplicației nu trebuie să fie depășite: Concentrație maximă 250 ppm. Umiditate maximă 85 %. Temperatura maximă admisibilă a camerei în funcție de clasa climatică. (vezi 1.4 Domeniul de aplicare al aparatului)	Recomandare: după cum este necesar sau specificat la locul de amplasare, de maximum 2 ori pe an
Fante de aer pentru ventilator	Curățare (vezi 8.3.3 Curățarea capacului ventilatorului)	Anual
Transmiterea alarmei Senzor	Verificați conexiunile fișelor pentru a verifica dacă sunt bine fixate.	Anual
Cablu de rețea	Verificați dacă există deteriorări.	Anual sau la relocare
Unghiul de înclinare	Verificați dacă funcționează corect și dacă sunt bine fixate.	Anual sau la relocare
Picioare reglabile / roțile	Verificați funcționalitatea, deteriorarea și fixarea bună. Înlocuiți piesele deteriorate. (vezi 9.3 Centrul de service)	Anual

8.2 Dezghețarea aparatului



AVERTIZARE

Dezghețarea necorespunzătoare a dispozitivului!
Vătămări și deteriorări.

- ▶ Nu utilizați alte dispozitive mecanice sau diverse mijloace pentru accelerarea procesului de dezghețare, decât cele recomandate de producător.
- ▶ Nu utilizați aparate electrice de încălzire sau curățare cu abur, flacără deschisă sau spray-uri dejivrante.
- ▶ Nu îndepărtați gheața cu obiecte ascuțite.

Dezghețarea se realizează automat. Apa din dezgheț curge prin deschizătura de scurgere și se evaporă.

Pentru a menține funcționalitatea aparatului, vă recomandăm să-l dezghețați în caz de acumulare ridicată a gheții. Pentru înghețarea în spațiul interior sunt determinante locul de instalare (de ex. umiditate ridicată a aerului), setările de la aparat și un comportament incorect al utilizatorului.

Dezghețarea manuală:

- ▶ Opriți aparatul. (vezi 6.2.2 Pornirea și oprirea aparatului)
- ▶ Scoateți ștecherul din priză.
- ▶ Repoziționați produsul congelat.
- ▶ În timpul procesului de dezghețare, lăsați deschisă ușa aparatului.
- ▶ Captați cu o lavetă orice apă rezultată din dezghețare rămasă, curățați orificiul de scurgere și aparatul.

8.3 Curățarea aparatului

8.3.1 Pregătirea



AVERTIZARE

Pericol de scurtcircuit din cauza unor piese sub tensiune!
Șoc electric sau deteriorarea componentelor electronice.

- ▶ **Opriți aparatul.**
- ▶ Scoateți fișa de rețea sau deconectați siguranța.



AVERTIZARE

Pericol de incendiu

- ▶ Nu deteriorați circuitul de răcire.
- ▶ Goliți aparatul.
- ▶ Extrageți fișa de rețea.
- ▶ Respectați indicațiile referitoare la transportul aparatului. (vezi 4.3 Transportarea aparatului)

8.3.2 Curățarea carcasei

ATENȚIE

Curățare necorespunzătoare!
Defecțiuni la aparat.

- ▶ Utilizați exclusiv lavete moi și agent de curățare general cu pH neutru.
- ▶ Nu folosiți bureți aspri sau abrazivi și nici bureți de sârmă.
- ▶ Nu utilizați mijloace de curățare agresive, abrazive, care conțin nisip, clor sau acizi.



AVERTIZARE

Pericol de accidentare și deteriorare a aparatului din cauza aburului fierbinte!

Aburul fierbinte poate cauza arsuri și poate deteriora suprafețele.

- ▶ Nu utilizați aparate de curățare cu aburi!

ATENȚIE

Pericol de deteriorare din cauza unui scurtcircuit!

- ▶ Când curățați aparatul, asigurați-vă că apa de curățare nu pătrunde în componentele electrice.

- ▶ Ștergeți carcasa numai cu o lavetă moale, curată. În cazul unui grad de murdărire ridicat, utilizați apă caldă cu un detergent neutru. Suprafețele de sticlă pot fi curățate suplimentar cu un detergent pentru sticlă.

- ▶ Curățați anual serpentina condensatorului. Dacă serpentina condensatorului nu este curățată, acest lucru duce la o diminuare considerabilă a eficienței aparatului.

8.3.3 Curățarea capacului ventilatorului

ATENȚIE

Pericol de deteriorare din cauza unui scurtcircuit!

- ▶ Când curățați aparatul, asigurați-vă că apa de curățare nu pătrunde în componentele electrice.

ATENȚIE

Curățare necorespunzătoare!

Defecțiuni la aparat.

- ▶ Utilizați exclusiv lavete moi și agent de curățare general cu pH neutru.
- ▶ Nu folosiți bureți aspri sau abrazivi și nici bureți de sârmă.
- ▶ Nu utilizați mijloace de curățare agresive, abrazive, care conțin nisip, clor sau acizi.

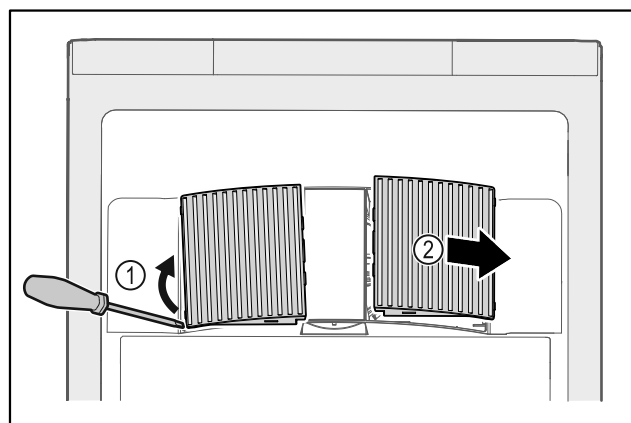


Fig. 234

- ▶ Scoateți cu grijă capacele ventilatoarelor de pe partea laterală Fig. 234 (1) și scoateți-le spre partea din față Fig. 234 (2).
- ▶ Clățiți fantele de aer ale capacelor ventilatoarelor sub jet de apă. Utilizați apă caldă cu un detergent neutru, în cazul unui grad de murdărire ridicat.
- ▶ Lăsați capacele ventilatoarelor să se usuce complet la aer.
- ▶ Înlocuiți capacele ventilatoarelor ale aparatului.

8.3.4 Curățarea compartimentului interior



AVERTIZARE

Pericol de scurtcircuit din cauza unor piese sub tensiune!
Șoc electric sau deteriorarea componentelor electronice.

- ▶ **Oprii aparatul.**
- ▶ Scoateți fișa de rețea sau deconectați siguranța.



AVERTIZARE

Pericol de accidentare și deteriorare a aparatului din cauza aburului fierbinte!
Aburul fierbinte poate cauza arsuri și poate deteriora suprafețele.

- ▶ Nu utilizați aparate de curățare cu aburi!

ATENȚIE

Curățare necorespunzătoare!
Defecțiuni la aparat.

- ▶ Utilizați exclusiv lavete moi și agent de curățare general cu pH neutru.
- ▶ Nu folosiți bureți aspri sau abrazivi și nici bureți de sârmă.
- ▶ Nu utilizați mijloace de curățare agresive, abrazive, care conțin nisip, clor sau acizi.

Indicație

- ▶ Evacuarea apei rezultate din dezghețare (vezi 1.2 Vedere de ansamblu a aparatului și dotărilor) : Îndepărtați depunerile cu un mijloc ajutor subțire (de exemplu, un bețigaș cu vată).

Indicație

Nu deteriorați și nu îndepărtați plăcuța de fabricație din interiorul aparatului. Plăcuța de fabricație este importantă pentru centrul de service. (vezi 9.3 Centrul de service)

- ▶ Deschideți ușa.
- ▶ Goliți aparatul.
- ▶ Curățați compartimentul interior și piesele din dotare cu apă caldă și puțin detergent. Nu utilizați agenți de curățare care conțin nisip sau acizi sau soluții chimice de curățare.

8.3.5 După curățare

- ▶ Ștergeți aparatul și piesele din dotare până la uscare.
- ▶ Conectați aparatul și porniți-l.
Atunci când temperatura este suficient de scăzută:
- ▶ Introduceți produse refrigerate.
- ▶ Repetați curățarea regulat.
- ▶ Curățați aparatul frigorific cu schimbător de căldură (grila metalică din partea din spate a aparatului) o dată pe an și îndepărtați praful.

8.4 Înlocuirea bateriei aparatului

În cazul unei pene de curent, bateria aparatului este utilizată pentru a înregistra istoricul temperaturii, mesajele de alarmă și de service și pentru a afișa mesajele de alarmă pe afișaj timp de aproximativ 12 ore. La prima utilizare, bateria poate dura până la 24 de ore pentru a se încălca și a deveni complet funcțională.

O baterie de înlocuire este prin serviciul clienți (vezi 9.3 Centrul de service) disponibilă.

8.4.1 Înlocuirea bateriei



AVERTIZARE

Pericol de scurtcircuit din cauza unor piese sub tensiune!
Șoc electric sau deteriorarea componentelor electronice.

- ▶ **Oprii aparatul.**
- ▶ Scoateți fișa de rețea sau deconectați siguranța.

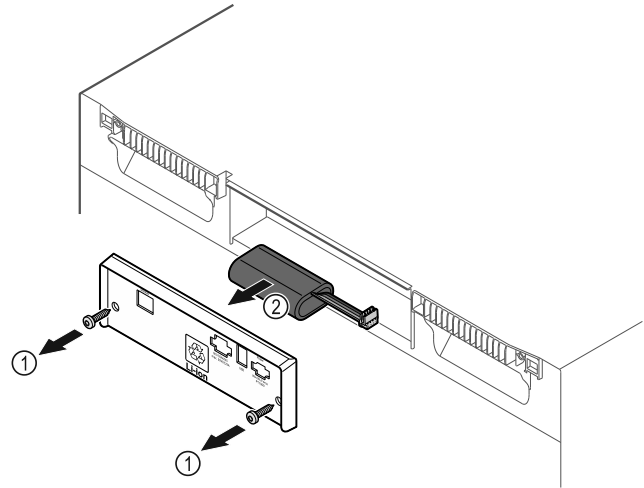


Fig. 235

- ▶ Deșurubați șuruburile și scoateți capacul de pe partea din spate a aparatului Fig. 235 (1).
- ▶ Deconectați și scoateți bateria Fig. 235 (2).
- ▶ Instalați bateria de schimb.
- ▶ Închideți capacul și înșurubați șuruburile.
- ▶ Reconectați cablul de alimentare.

Indicație

- ▶ Bateria trebuie trimisă pentru tratarea separată a deșeurilor și eliminată în mod corespunzător și regulamentar, în conformitate cu reglementările și legile aplicabile la nivel local. **Nu deteriorați sau scurtcircuitați niciodată bateria!**

9 Ajutor pentru clienți

9.1 Date tehnice

Domeniul de temperaturi	
Răcire	+3 °C până la +16 °C
Congelare	-9 °C până la -30 °C

Sarcina maximă pe raft ^{A)}		
Lățimea aparatului	600 mm	750 mm
Grătare tip poliță	45 kg	60 kg
Placă de sticlă	40 kg	40 kg
Grătar de lemn	45 kg	60 kg
Sertar	50 kg	50 kg

A) Atunci când sunt foarte încărcate, rafturile se pot curba ușor.

Capacitate utilă maximă
A se vedea capacitatea utilă de pe plăcuța de fabricație. (vezi 1.2 Vedere de ansamblu a aparatului și dotărilor)

Ajutor pentru clienți

Iluminat	
Clasa de eficiență energetică A)	Sursă de lumină
Acest produs conține una sau mai multe surse de lumină de clasa de eficiență energetică F	LED

A) Aparatul poate conține surse de lumină cu diferite clase de eficiență energetică. Cea mai redusă clasă de eficiență energetică este indicată.

Specificația de frecvență WLAN	
Bandă de frecvență	2.4 GHz
Putere maximă radiată	<100 mW
Destinația utilizării instalației radio	Integrare în rețeaua WLAN locală pentru comunicația datelor

Condiții de instalare	
Grad de murdărire (zona adiacentă a aparatului)	PD2
Temperatura mediului înconjurător	+10 °C până la +35 °C
Umiditate ambiantă maximă relativă	75 %, fără condensare
Poziție de exploatare la înălțime maximă (m peste nivelul mării)	2000 m 1500 m (ușă de sticlă)

Valori electrice	
Tensiune nominală	A se vedea plăcuța de fabricație. (vezi 1.2 Vedere de ansamblu a aparatului și dotărilor)
Frecvența	
Valoare de racord	
Fluctuații maxime de rețea	+/-10 %
Categorie de supratensiune	II

Date măsurate conform DIN 13277 la temperatura ambiantă de referință de +25 °C				
Model SCFvh	Consum de energie (kWh/24h)	Creșterea temperaturii la căderea rețelei (min)	Omogenitatea temperaturii (°K)	Constanța temperaturii (°K)
4002	1,300	100 (frigider) A)	1,7 (frigider) C)	1,9 (frigider) C)
		215 (congelator) B)	0,9 (congelator) C)	10,8 (congelator) C)

Date măsurate conform DIN 13277 la temperatura ambiantă de referință de +25 °C				
Model SCFvh	Consum de energie (kWh/24h)	Creșterea temperaturii la căderea rețelei (min)	Omogenitatea temperaturii (°K)	Constanța temperaturii (°K)
4032	1,541	75 (frigider) A)	2,3 (frigider) D)	3,1 (frigider) D)
		175 (congelator) B)	1,2 (congelator) D)	11,5 (congelator) D)

A) Încălzirea corpului de referință: de la +5 °C la +10 °C / corp de referință: 100 ml (50 ml apă, 50 ml izopropanol)

B) Încălzirea corpului de referință: de la temperatura minimă la -10 °C / corp de referință: 50 ml izopropanol

C) Temperatură nominală de referință: +5 °C/-30 °C

D) Temperatură nominală de referință: +5 °C/-25 °C

Bateria aparatului	
Tip	1S2P/NCR 18650BF
Tensiune nominală	3,6 V CC
Capacitate	6,7 Ah

9.2 Defecțiuni tehnice

Aparatul dumneavoastră este astfel construit și fabricat, încât să garanteze siguranța funcționării și o durată mare de viață. Sollte dennoch während des Betriebes eine Störung auftreten, so prüfen Sie bitte, ob die Störung auf einen Bedienungsfehler zurückzuführen ist. În acest caz trebuie să vă calculăm costurile reparației chiar și în perioada de garanție.

Puteți remedia singuri următoarele defecțiuni.

9.2.1 Funcția aparatului

Eroare	Cauză	Remediere
Aparatul nu funcționează.	→ Aparatul nu este pornit.	▶ Porniți aparatul.
	→ Fișa de rețea nu este conectată corect la priza de alimentare.	▶ Verificați ștecherul.

Eroare	Cauză	Remediere
	→ Siguranța prizei de alimentare nu este funcțională.	▶ Verificați siguranța.
	→ Întrerupere de curent	▶ Țineți aparatul închis. ▶ Dacă este necesar, mutați bunurile refrigerate/congelate într-un frigider/congelator descentralizat dacă întreruperea de curent durează mai mult timp.
	→ Fișa nu este conectată corect la aparat.	▶ Verificați fișa aparatului.
Temperatura nu este suficient de scăzută.	→ Ușa aparatului nu este închisă corect.	▶ Închideți ușa aparatului.
	→ Ventilația și aerisirea nu sunt suficiente.	▶ Eliberați grilajul de ventilație și curățați-l.
	→ Temperatura din încăperea este prea mare.	▶ Asigurați-vă că condițiile ambiante sunt corecte: (vezi 1.4 Domeniul de aplicare al aparatului)
	→ Aparatul a fost deschis prea des sau o perioadă prea îndelungată.	▶ Așteptați, pentru a vedea dacă temperatura necesară se restabilește de la sine. În caz contrar, adresați-vă centrului de service. (vezi 9.3 Centrul de service)
	→ Temperatura este reglată incorect.	▶ Reglați o temperatură mai scăzută și controlați-o după 24 ore.
	→ Aparatul se află prea aproape de o sursă de căldură (cuptor, instalație de încălzire etc.).	▶ Schimbați locul de amplasare al aparatului sau al sursei de căldură.

9.3 Centrul de service

Verificați mai întâi dacă puteți remedia singur defecțiunea. Dacă nu este cazul, adresați-vă centrului de service.

Găsiți adresa în broșura atașată «Liebherr-Service» sau la home.liebherr.com/service.



AVERTIZARE

Reparație neprofesională!
Vătămări.

- ▶ Lucrările de reparații și intervențiile la aparat și racordul de alimentare cu energie electrică, care nu sunt indicate în mod expres (vezi 8 Întreținere), trebuie executate exclusiv de către serviciul de asistență a clienților.
- ▶ Înlocuirea unui conductor de racord la rețea deteriorat este permisă numai producătorului sau serviciului de asistență pentru clienți al acestuia sau unei persoane cu calificare similară.
- ▶ În cazul aparatelor cu fișă pentru puteri mici, schimbarea poate fi efectuată de client.

9.3.1 Contactarea centrului de service

Asigurați-vă că sunt disponibile următoarele informații despre aparate:

- Denumire aparate (model și index)
- Nr. service (service)
- Nr. serie (S-Nr.)

▶ Apelați informațiile despre aparate prin intermediul afișajului (vezi 6.2.18 Informații despre aparat).

-sau-

- ▶ Preluati informațiile despre aparate de pe plăcuța de fabricație. (vezi 9.4 Plăcuță de fabricație)
- ▶ Notați informațiile despre aparat.
- ▶ Înștiințați centrul de service: Comunicați eroarea și informațiile despre aparate.
- ▷ Acest lucru permite o depanare rapidă și precisă.

- ▶ Urmați instrucțiunile centrului de service.

9.4 Plăcuță de fabricație

Marca de fabricație se află pe partea interioară a aparatului. A se vedea prezentarea generală a aparatului.

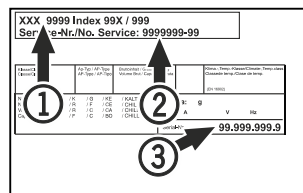


Fig. 236

- (1) Denumire aparate
- (2) Nr. service
- (3) Nr. serie

10 Scoaterea din funcțiune

- ▶ Goliți aparatul.
- ▶ Oprțiți aparatul.
- ▶ Extrageți fișa de rețea.
- ▶ Dacă este necesar, înlăturați fișa aparatului: Extrageți și mișcați concomitent de la stânga spre dreapta.
- ▶ Curățați aparatul. (vezi 8.3 Curățarea aparatului)
- ▶ Dacă există: Îndepărtați apărătorile și izolația pasajului pentru senzor pentru a evita formarea de mușcați.
- ▶ Lăsați ușa deschisă, pentru a evita apariția mirosurilor neplăcute.

Indicație

Deteriorări la aparat și disfuncționalități!

- ▶ Depozitați aparatul după scoaterea din funcțiune numai la o temperatură admisibilă a incintei între -10 °C și +50 °C.

11 Eliminare ca deșeu

11.1 Pregătirea aparatului pentru eliminarea ca deșeu



Li-Ion

Liebherr folosește baterii în anumite aparate. Organul legislativ din Uniunea Europeană obligă utilizatorul final, din motive ecologice, să scoată bateriile din aparatul vechi, înainte de eliminarea ca deșeu. Dacă aparatul dvs. conține baterii, pe aparat este aplicată o indicație corespunzătoare.

Lămpi Pentru situația în care puteți scoate lămpile în mod independent și nedistructiv, demontați-le înainte de eliminarea ca deșeu.

- ▶ Scoateți aparatul din funcțiune.
- ▶ Aparat cu baterii: Scoateți bateriile. Pentru descriere, vezi capitolul **Întreținere**.
- ▶ Dacă este posibil: Demontați lămpile în mod nedistructiv.

11.2 Eliminarea aparatului ca deșeu în mod ecologic



Aparatul conține încă materiale valoroase și trebuie predat la un punct de colectare a deșeurilor nesortate în vederea dezmembrării.



Li-Ion



Li-Ion

Pentru eliminarea ca deșeu, bateriile trebuie separate din aparatul vechi. În acest scop, puteți returna bateriile în mod gratuit la unitatea comercială, precum și la centrele de reciclare și de materiale valoroase.

Lămpi

Eliminați ca deșeu lămpile demontate prin intermediul sistemelor de colectare respective.

Pentru Germania:

Puteți elimina ca deșeu aparatul la centrele locale de reciclare și de materiale valoroase în mod gratuit prin recipientele de colectare de clasa 1. La cumpărarea unui nou frigider / congelator și la o suprafață de vânzare > 400 m², aparatul vechi este preluat gratuit.



AVERTIZARE

Scăpări de agent frigorific și ulei!

Incendiu. Agentul frigorific utilizat este ecologic, dar inflamabil. Uleiul conținut este, de asemenea, inflamabil. Scăpările de agent frigorific și de ulei se pot aprinde în cazul unei concentrații corespunzătoare de ridicate și în contact cu o sursă de căldură externă.

- ▶ Nu deteriorați conductele circuitului de agent frigorific și ale compresorului.
- ▶ Respectați indicațiile referitoare la transportul aparatului. (vezi 4.3 Transportarea aparatului)
- ▶ Îndepărtați aparatul fără a-l deteriora.
- ▶ Eliminați ca deșeu bateriile, lămpile și aparatul conform specificațiilor menționate mai sus.

12 Informații suplimentare

Informații suplimentare privind condițiile de garanție pot fi găsite în broșura de service anexată sau pe internet la adresa <https://home.liebherr.com>.

Informații în cazul unei defecțiuni a aparatului:

Identificatorul modelului /

Număr de inventar:

Ghid rapid pentru utilizarea zilnică

Informații privind utilizarea acestui ghid rapid:

- Aceste instrucțiuni succinte nu înlocuiesc instrucțiunile complete de utilizare și nu înlocuiesc nici o instruire pe aparat.
- Acest ghid de referință rapidă are scopul de a vă ajuta în utilizarea și manipularea zilnică a aparatului.
- Citiți instrucțiunile complete de utilizare și instrucțiunile de siguranță conținute în acestea.

Acest ghid rapid se aplică pentru: SCFvh 40..



Puteți deschide instrucțiunile complete de utilizare prin intermediul codului QR:



Utilizarea conform destinației

Acest frigider/congelator de laborator este potrivit pentru depozitarea profesională a produselor la temperaturi cuprinse între 3 °C și 16 °C în compartimentul frigorific și între -9 °C și -30 °C în secțiunea de congelare.

Utilizarea eronată previzibilă

Nu folosiți aparatul pentru următoarele aplicații:

- Depozitare și răcire de:
 - substanțe instabile din punct de vedere chimic, inflamabile sau corozive
 - sânge, plasmă sau alte fluide corporale în scopul perfuziei, administrării sau introducerii în corpul uman
- Utilizare în zone potențial explozive
- Utilizare în aer liber sau în zone cu umiditate și stropi de apă

Aveți în vedere la depozitare:

- Deplasați rafturile în funcție de înălțimea necesară.
- Respectați sarcina maximă.
- Când se atinge temperatura de depozitare, încărcăți aparatul (menținând lanțul frigorific).
- Păstrați libere fantele de ventilație ale ventilatorului de recirculare din interior.
- Nu este permis ca produsele răcite să atingă vaporizatorul de la peretele posterior.
- Păstrați lichidele în recipiente închise.
- Depozitați produsele refrigerate la distanță unele de altele, astfel încât aerul să circule bine.

Afișaj de stare



Fig. 237

(1) Temperaturi reale

(2) Starea alarmei

(3) Starea procesului de dezghețare

(4) Starea de deschidere a ușii

Afișarea înregistrării temperaturii

Înregistrarea temperaturii indică durata înregistrării și temperaturile minime și maxime măsurate în acest interval de timp.

Fridge min.	5,0 °C
Fridge max.	17,3 °C
Freezer min.	-35,2 °C
Freezer max.	-30,3 °C
Recording	65 h

Fig. 238

Resetarea înregistrării temperaturii

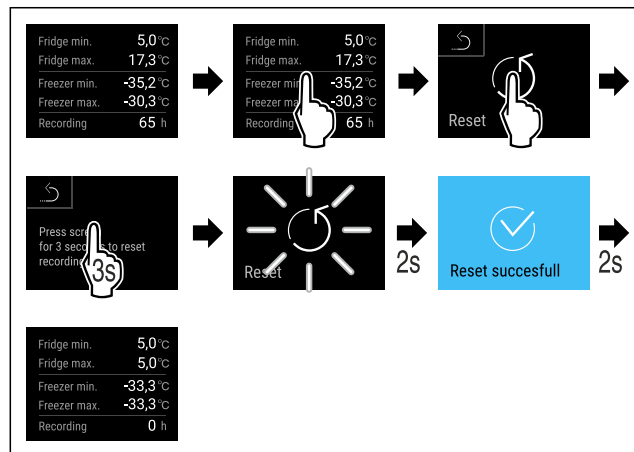


Fig. 239

Deschiderea aparatului

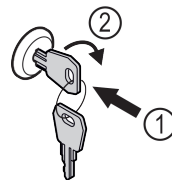


Fig. 240

- ▶ Introduceți cheia prin apăsare. Fig. 240 (1)
- ▶ Rotiți cheia cu 90° în sensul acelor de ceasornic. Fig. 240 (2)
- ▷ Aparatul este deblocat.

Afișarea jurnalului de alarme

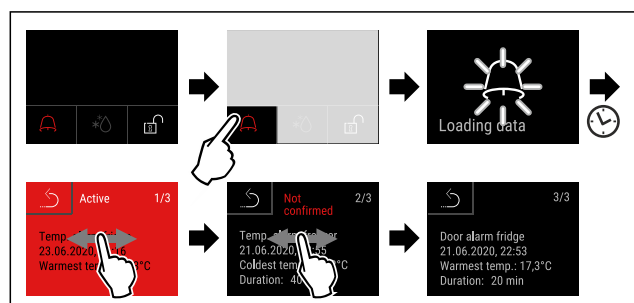


Fig. 241 Exemplul arată o alarmă activă, o alarmă neconfirmată și o alarmă confirmată.

- ▷ Jurnalul de alarme afișează alarmele active, confirmate sau neconfirmate (maximum 10 alarme).

Ghid rapid pentru utilizarea zilnică

▷ Ștergeți jurnalul de alarme: A se vedea instrucțiunile de utilizare.

Curățarea aparatului

- ▶ Goliți aparatul.
- ▶ Extrageți fișa de rețea.
- ▶ Urmați instrucțiunile în conformitate cu instrucțiunile de utilizare.
- ▶ Uscați complet aparatul și echipamentul după curățare.
- ▶ Racordați aparatul.
- ▶ Porniți aparatul.
- ▶ Încărcați aparatul, cu produse când se atinge temperatura de depozitare.



Ce trebuie făcut în caz de defecțiune?

În cazul unei defecțiuni, pe afișajul aparatului apare un mesaj. Mesajele au semnificații diferite:

Culoarea simbolului pe afișaj	Semnificație	Soluționare
GALBEN	Reamintire Atrage atenția asupra proceselor generale. Puteți să executați aceste procese și, prin urmare, să anulați mesajul.	Consultați manualul de instrucțiuni și luați măsuri pentru a remedia situația.
ROȘU	Avertizare Apare în caz de disfuncționalități. Puteți remedia singuri defecțiunile simple.	Consultați manualul de instrucțiuni și luați măsuri pentru a remedia situația.

Dacă nu puteți remedia singur defecțiunea, contactați un membru responsabil al personalului sau cel mai apropiat centru de servicii pentru clienți.

Decupați pagina





home.liebherr.com/fridge-manuals

RO MANUAL DE EXPLOATARE ORIGINAL

Data emiterii: 20240507

Index-nr. articol: 7082947-00

Liebherr Hausgeräte Lienz GmbH
Dr.-Hans-Liebherr-Strasse 1
A-9900 Lienz
Österreich