



Návod na použitie

Quality, Design and Innovation





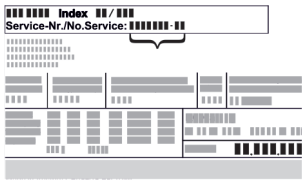
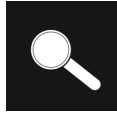



home.liebherr.com/fridge-manuals

LIEBHERR

Obsah

1	Celkový pohľad na zariadenie.....	3
1.1	Rozsah dodávky.....	3
1.2	Prehľad zariadení a vybavenia.....	3
1.3	Špeciálna výbava.....	3
1.4	Oblasť použitia zariadenia.....	3
1.5	Emisie hluku zariadenia.....	4
1.6	Zhoda.....	4
1.7	Látky SVHC podľa nariadenia REACH.....	4
1.8	Databáza EPREL.....	4
2	Všeobecné bezpečnostné pokyny.....	4
3	Uvedenie do prevádzky.....	5
3.1	Podmienky inštalácie.....	5
3.2	Rozmery zariadenia.....	6
3.3	Preprava zariadenia.....	6
3.4	Vybalenie zariadenia.....	6
3.5	Odstránenie prepravnej poistky.....	7
3.6	Montáž držadla.....	7
3.7	Inštalácia zariadenia.....	7
3.8	Vyrovnanie zariadenia.....	7
3.9	Inštalácia viacerých zariadení.....	7
3.10	Po inštalácii.....	8
3.11	Likvidácia balenia.....	8
3.12	Výmena dorazu dverí.....	8
3.13	Vyrovnanie dverí.....	15
3.14	Pripojenie zariadenia.....	16
3.15	Zapnutie zariadenia (prvé uvedenie do prevádzky).....	16
3.16	Oporné koľajničky.....	17
4	Skladovanie.....	17
4.1	Poznámky ku skladovaniu.....	17
4.2	Doby skladovania.....	17
5	Obsluha.....	17
5.1	Ovládacie a indikačné prvky.....	17
5.1.1	Indikácia stavu.....	18
5.1.2	Indikačné symboly.....	18
5.1.3	Akustické signály.....	18
5.2	Navigácia.....	18
5.2.1	Navigácia tlačidlami.....	18
5.2.2	Menu nastavenia.....	19
5.2.3	Zákaznícke menu.....	19
5.2.4	Nastavenie hodnôt.....	19
5.2.5	Všeobecné pravidlá.....	19
5.3	Funkcie.....	19
5.3.1	Prehľad funkcií.....	19
5.3.2	Zapnutie a vypnutie zariadenia	20
5.3.3	Teplota	20
5.3.4	Osvetlenie	20
5.3.5	Intenzita osvetlenia	21
5.3.6	SuperCool.....	21
5.3.7	HumiditySelect	22
5.3.8	Zámok displeja	22
5.3.9	Pripomenutie intervalu údržby	22
5.3.10	Jazyk	23
5.3.11	Jednotka teploty	23
5.3.12	Jas displeja	23
5.3.13	Pripojenie cez WLAN	23
5.3.14	Pripojenie cez LAN	24
5.3.15	Info.....	25
5.3.16	Prevádzkové hodiny	25
5.3.17	Software.....	25
5.3.18	Alarm dverí	26
5.3.19	Svetelný alarm	26
5.3.20	DemoMode.....	26
5.3.21	Obnovenie výrobných nastavení	27
5.4	Hlásenia.....	27
5.4.1	Výstrahy.....	27
5.4.2	Pripomenutia.....	29
6	Vybavenie.....	29
6.1	Bezpečnostná zámka.....	29
7	Údržba.....	30
7.1	Rozmrazovanie zariadenia.....	30
7.2	Čistenie zariadenia.....	30
8	Pomoc zákazníkom.....	31
8.1	Technické údaje.....	31
8.2	Technická porucha.....	31
8.3	Zákaznícky servis.....	32
8.4	Typový štítok.....	32
9	Uvedenie mimo prevádzku.....	32
10	Likvidácia.....	32
10.1	Príprava zariadenia na likvidáciu.....	32
10.2	Ekologická likvidácia zariadenia.....	33
11	Dotatočné informácie.....	33

Výrobca neustále pracuje na ďalšom vývoji všetkých typov a modelov. Prosíme preto o pochopenie, že si musíme vyhradiť právo na zmeny tvaru, vybavenia a techniky.

Symbol	Vysvetlenie
	<p>Prečítajte si návod</p> <p>Aby ste sa zoznámili so všetkými výhodami nového zariadenia, prečítajte si, prosím, pozorne pokyny v tomto návode.</p>
	<p>Kompletný návod na internete</p> <p>Podrobný návod nájdete na internete prostredníctvom QR kódu na prednej strane návodu alebo zadáním servisného čísla na stránke home.liebherr.com/fridge-manuals.</p> <p>Servisné číslo nájdete na typovom štítku:</p>  <p style="text-align: right;"><i>Fig. Príklad zobrazenia</i></p>
	<p>Kontrola zariadenia</p> <p>Skontrolujte všetky diely, či sa pri preprave nepoškodili. V prípade reklamácií sa obráťte na predajcu alebo zákaznícky servis.</p>
	<p>Odchýlky</p> <p>Tento návod na použitie platí pre viaceré modely, preto sú možné odchýlky. Odseky, ktoré platia iba pre určité zariadenia, sú označené hviezdíčkom (*).</p>
	<p>Pokyny k manipulácii a výsledky manipulácie</p> <p>Pokyny k manipulácii sú označené ►.</p> <p>Výsledky manipulácie sú označené ▷.</p>
	<p>Videá</p> <p>Videá k zariadeniam sú k dispozícii na kanáli YouTube spoločnosti Liebherr-Hausgeräte.</p>

Tento návod na použitie platí pre:

- BRFG 5501
- BRFG 5511

1 Celkový pohľad na zariadenie

1.1 Rozsah dodávky

Skontrolujte všetky diely, či sa pri preprave nepoškodili. V prípade reklamácií sa obráťte na predajcu alebo na zákaznícky servis. (pozri 8.3 Zákaznícky servis)

Dodávka pozostáva z nasledujúcich dielov:

- Voľne stojace zariadenie
- Vybavenie *
- Montážny materiál *
- Návod na použitie
- Servisná brožúra
- Osvedčenie o kvalite *
- Sieťový kábel

1.2 Prehľad zariadení a vybavenia

BRFvg 5501

BRFvg 5511

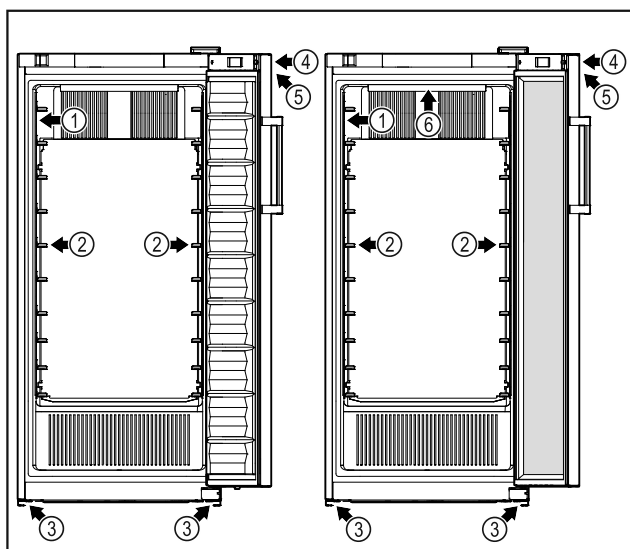


Fig. 1

- (1) Typový štítok
- (2) Oporné koľajničky
- (3) Nastaviteľné nohy
- (4) Zámka
- (5) Ovládacie prvky a ukazovateľ teploty
- (6) Vnútrorné osvetlenie *

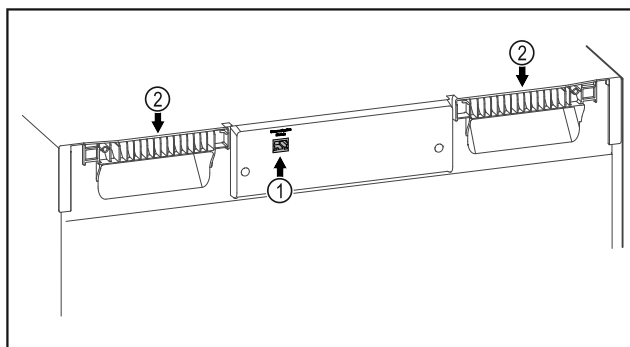


Fig. 2 Príklad zobrazenia

- (1) Rozhranie LAN
- (2) Pomôcka na prenášanie

1.3 Špeciálna výbava

Poznámka

Príslušenstvo si môžete kúpiť prostredníctvom zákazníckeho servisu (pozri 8.3 Zákaznícky servis) a v obchode Liebherr-Hausgeräte na adrese home.liebherr.com/shop/de/deu/zubehor.html.

SmartModule

Zariadenie sa môže vybaviť SmartModule.

Ide pritom o rozhranie WLAN a LAN na spojenie zariadenia s externým dokumentačným a poplašným systémom, ako napríklad Liebherr SmartMonitoring.

1.4 Oblasť použitia zariadenia

Používanie v súlade s určením

Táto chladnička sa hodí na profesionálne skladovanie chladených potravín. Toto zariadenie nie je určené na vystavenie ani vyberanie potravín zákazníkmi.

Zariadenie je koncipované na použitie v uzatvorených priestoroch.

Všetky ostatné spôsoby použitia sú neprípustné.

Predvídateľné chybné použitie

Výslovne sú zakázané nasledujúce použitia:

- Skladovanie a chladenie:
 - chemicky nestabilných, horľavých alebo žieravých látok
 - liekov, krvnej plazmy, laboratórnych preparátov alebo podobných látok a produktov, pre ktoré platí smernica o zdravotníckych pomôckach 2007/47/ES
- Použitie v oblastiach ohrozených výbuchom
- Použitie vonku alebo vo vlhkom prostredí a prostredí so striekajúcou vodou

Neodborné použitie zariadenia vedie k poškodeniu alebo pokazeniu uložených výrobkov.

Klimatické triedy

Klimatická trieda platná pre vaše zariadenie je vytlačená na typovom štítku.

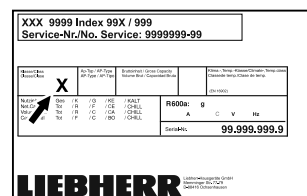


Fig. 3 Typový štítok

- (X) Táto klimatická trieda udáva, pri akých okolitých podmienkach je možné zariadenie bezpečne prevádzkovať.

Všeobecné bezpečnostné pokyny

Klimatická trieda (X)	max. izbová teplota v °C	max. vlhkosť vzduchu v %	rel.
3	+25	60	
4	+30	55	
5	+40	40	
7	+35	75	

Poznámka

Minimálna prípustná izbová teplota na mieste inštalácie je +10 °C.

Pri hraničných podmienkach sa môže na sklenených dverách (podľa vybavenia) a na bočných stenách tvoriť mierny kondenzát.

1.5 Emisie hluku zariadenia

Hladina akustického tlaku s krivkou A počas prevádzky zariadenia je nižšia ako 70 dB (A) (akustický výkon rel. 1 pW).

1.6 Zhoda

Bola vykonaná kontrola tesnosti chladiaceho okruhu.

Kompletné znenie EÚ vyhlásenia o zhode je k dispozícii na nasledujúcej internetovej adrese: www.liebherr.com

1.7 Látka SVHC podľa nariadenia REACH

Pod nasledujúcim prepojením môžete skontrolovať, či vaše zariadenie obsahuje látky SVHC podľa nariadenia REACH: home.liebherr.com/de/deu/de/liebherr-erleben/nachhaltigkeit/umwelt/scip/scip.html

1.8 Databáza EPREL

Od 1. marca 2021 môžete nájsť informácie o energetických štítkoch a požiadavky na ekodizajn v európskej databáze výrobkov (EPREL). Na nasledujúcom odkaze nájdete databázu výrobkov: <https://eprel.ec.europa.eu/>. Zobrazí sa Vám výzva na zadanie označenia modelu. Označenie modelu nájdete na typovom štítku.

2 Všeobecné bezpečnostné pokyny

Tento návod na použitie starostlivo uschovajte, aby ste ho mohli kedykoľvek použiť.

Ak zariadenie odovzdáte ďalšiemu vlastníkovi, odovzdajte s ním aj tento návod na použitie.

Pre správne a bezpečné používanie zariadenia si pred použitím starostlivo prečítajte tento návod na použitie. Vždy dodržiavajte pokyny, bezpečnostné pokyny a výstražné upozornenia, ktoré sú v ňom uvedené. Sú dôležité pre to, aby ste zariadenie mohli bezpečne a bezchybne inštalovať a prevádzkovať.

Nebezpečenstvá pre používateľa:

- Toto zariadenie môžu obsluhovať deti od 8 rokov, ako aj osoby so zníženými fyzic-

kými, zmyslovými alebo mentálnymi schopnosťami a nedostatočnými skúsenosťami a poznatkami, ak obsluhu vykonávajú pod dohľadom spôsobilnej osoby alebo boli poučené o bezpečnej obsluhu zariadenia a poznajú z toho vyplývajúce nebezpečenstvá. Deti sa so zariadením nesmú hrať. Čistenie a údržbu zo strany používateľa nesmú vykonávať deti bez dohľadu spôsobilnej osoby.

- Zásuvka musí byť ľahko prístupná, aby mohlo byť zariadenie v prípade núdze rýchlo odpojené od prúdu. Musí sa nachádzať mimo zadnej strany zariadenia.
- Ak sa zariadenie odpája od siete, vždy ťahajte za zástrčku. Neťahajte za kábel.
- V prípade poruchy vyťahnite sieťovú zástrčku alebo vypnite poistku.
- **VÝSTRAHA:** Nepoškodte sieťový prívod. Neprevádzkujte zariadenie s chybným sieťovým prívodom.
- **VÝSTRAHA:** Viacero konektorov/rozvodné lišty, ako aj iné elektronické zariadenia (napr. halogénové transformátory) sa nesmú umiestňovať a prevádzkovať na zadnej strane prístrojov.
- **VÝSTRAHA:** Vetracie otvory v kryte zariadenia alebo v montážnom kryte nezatvárajte.
- Opravy a zásahy do zariadenia nechajte vykonať iba zákazníckemu servisu alebo inému na to vyškolenému odbornému personálu.
- Zariadenie montujte, pripájajte a likvidujte iba podľa údajov v návode na použitie.

Nebezpečenstvo požiaru:

- Chladiace médium (údaje na typovom štítku) použité v zariadení nezaťažuje životné prostredie, ale je horľavé. Uniknuté chladiace médium sa môže vznietiť.
 - **VÝSTRAHA:** Nepoškodte chladiaci okruh.
 - Vo vnútornom priestore nemanipulujte so zápalnými zdrojmi.
 - **VÝSTRAHA:** Neprevádzkujte v chladiacom priestore žiadne elektrické zariadenia, ktoré neodpovedajú odporúčanému typu konštrukcie od výrobcu.
 - Ak unikne chladiace médium: Z blízkosti úniku odstráňte otvorený oheň a zdroje iskier. Priestor dobre vetrajte. Upovedomte zákaznícky servis.
- Zariadenie neprevádzkujte v blízkosti výbušných plynov.
- V blízkosti zariadenia neskladujte ani nepoužívajte benzín, ani iné horľavé kvapaliny.

- Neskladujte v zariadení výbušné látky, ako napríklad aerosólové nádoby s horľavým hnacím plynom. Nebezpečné spreje je možné spoznať podľa vytlačených údajov o obsahu alebo podľa symbolu plameňa. Prípadne unikajúce plyny sa môžu zapáliť od elektrickej inštalácie zariadenia.
- Do blízkosti zariadenia neumiestňujte horiace sviečky, lampy a iné predmety s otvoreným plameňom, aby nedošlo k nezapáleniu zariadenia.
- Alkoholické nápoje alebo balenia obsahujúce alkohol musia byť pri skladovaní tesne uzavreté. Prípadne unikajúci alkohol sa môže zapáliť od elektrickej inštalácie zariadenia.

Nebezpečenstvo pádu a prevrátenia:

- Podstavce, zásuvky, dvere atď. nepoužívajte ako stúpadlá alebo k podopieraniu.

Nebezpečenstvo omrzlín, pocitov otupenosti a bolestí:

- Zabráňte trvalému kontaktu pokožky s chladnými povrchmi alebo s chladenými/mrazenými výrobkami alebo vykonajte ochranné opatrenia, napr. používajte rukavice.

Nebezpečenstvo poranenia alebo poškodenia:

- **VÝSTRAHA:** Na urýchlenie procesu rozmrazovania nepoužívajte mechanické zariadenia alebo prostriedky, ktoré nie sú odporúčané výrobcom.
- **VÝSTRAHA:** Nebezpečenstvo úrazu elektrickým prúdom! Pod krytom sa nachádzajú časti pod napätím. Vnútrné osvetlenie LED nechajte vymeniť alebo opraviť zákazníckym servisom alebo vyškoleným odborným personálom.*
- **POZOR:** Zariadenie sa smie prevádzkovať len s originálnym príslušenstvom výrobcu alebo príslušenstvom iných poskytovateľov, ktoré schválil výrobca. Pri použití neschváleného príslušenstva nesie riziko používateľ.

Nebezpečenstvo pomliaždenia:

- Pri otváraní a zatváraní dverí nesiahajte do závesu. Mohli by ste si privrznúť prsty.

Kvalifikácia odborného personálu:

Odborný personál sú osoby, ktoré sú vďaka svojmu technickému vzdelaniu, vedomostiam a skúsenostiam, ako aj znalosti príslušných noriem, schopné posúdiť a vykonať pridelenú prácu a rozpoznať

možné nebezpečenstvá. Musia byť zaškolení, poučení a oprávnení pracovať so zariadením.

Symbody na zariadení:



Tento symbol sa môže nachádzať na kompresore. Vztahuje sa k oleju v kompresore a upozorňuje na nasledujúce nebezpečenstvo: **Pri prehltnutí alebo vniknutí do dýchacích ciest môže byť smrteľný.** Toto upozornenie je dôležité iba pre recykláciu. V normálnej prevádzke nevzniká žiadne nebezpečenstvo.

VÝSTRAHA: Nebezpečenstvo požiaru/horľavé materiály. Symbol sa nachádza na kompresore a označuje nebezpečenstvo pred horľavými látkami. Nálepku neodstraňujte.

Táto alebo podobná nálepka sa môže nachádzať na zadnej strane zariadenia. Odkazuje na to, že vo dverách a/alebo v telese sa nachádzajú vákuové izolačné panely (VIP) alebo perlitové panely. Táto poznámka je dôležitá iba pre recykláciu. Nálepku neodstraňujte.

Dodržiajte výstražné upozornenia a ďalšie špecifické upozornenia v ostatných kapitolách:

	NEBEZPEČENSTVO	Označuje bezprostredne nebezpečnú situáciu, ktorá má za následok smrť alebo ťažké poranenia, ak sa jej nezabráni.
	VÝSTRAHA	Označuje nebezpečnú situáciu, ktorá by mohla mať za následok smrť alebo ťažké poranenie, ak sa jej nezabráni.
	UPOZORNENIE	Označuje nebezpečnú situáciu, ktorá by mohla mať za následok ľahké alebo stredné poranenia, ak sa jej nezabráni.
	POZOR	Označuje nebezpečnú situáciu, ktorá by mohla mať za následok vecné škody, ak sa jej nezabráni.
	Poznámka	Označuje užitočné poznámky a tipy.

3 Uvedenie do prevádzky

3.1 Podmienky inštalácie



VÝSTRAHA

Nebezpečenstvo požiaru z dôvodu vlhkosti!

Ak časti vedúce elektrický prúd alebo sieťový prívod navlhnú, môže dôjsť ku skratu.

- Zariadenie je koncipované na použitie v uzatvorených priestoroch. Zariadenie neprevádzkujte vo vonkajších priestoroch alebo vo vlhkom prostredí a v prostredí so striekajúcou vodou.

Uvedenie do prevádzky

3.1.1 Miesto inštalácie



VÝSTRAHA

Vytekajúce chladiace médium a olej!
Požiar. Chladiace médium použité v zariadení nezaťažuje životné prostredie, ale je horľavé. Horľavý je aj olej v zariadení. Pri patrične vysokej koncentrácii a v kontakte s externým zdrojom tepla sa môžu unikajúce chladiace médium a olej vznietiť.

► Nepoškodte potrubia obehu chladiaceho média a kompresor.

- Neinštalujte zariadenie na mieste s priamym slnečným žiarením, vedľa sporáka, vykurovania a pod.
- Optimálnym miestom inštalácie je suchá, dobre vetraná miestnosť.
- Ak je zariadenie nainštalované vo veľmi vlhkom prostredí, môže sa na vonkajšej strane zariadenia tvoriť kondenzát. Vždy je potrebné dbať na správne prevzdušnenie a vetranie na mieste inštalácie.
- Čím je v zariadení viac chladiaceho média, tým väčšia musí byť miestnosť, v ktorej sa zariadenie nachádza. V príliš malých miestnostiach môže pri netesnosti vzniknúť horľavá zmes plynu a vzduchu. Na 8 g chladiaceho média musí byť priestor inštalácie veľký minimálne 1 m³. Údaje o obsiahnutom chladiacom médiu sú uvedené na typovom štítku vo vnútornom priestore zariadenia.
- Podlaha na mieste inštalácie musí byť vodorovná a rovná.
- Miesto inštalácie musí uniesť hmotnosť zariadenia vrátane maximálneho uskladnenia. (pozri 8.1 Technické údaje)

3.1.2 Elektrické pripojenie



VÝSTRAHA

Nebezpečenstvo požiaru v dôsledku neodbornej inštalácie!
Ak sa sieťový kábel alebo zástrčka dotknú zadnej strany zariadenia, vibrácie zariadenia môžu sieťový kábel alebo zástrčku poškodiť tak, že to spôsobí skrat.

- Dbajte na to, aby sa sieťový kábel pri inštalácii zariadenia nezasekol pod zariadením.
- Zariadenie postavte tak, aby sa nedotýkalo žiadnej zástrčky alebo sieťového kábla.
- Do zásuviek na zadnej strane zariadenia nepripájajte žiadne zariadenia.
- Viacnásobné zásuvky alebo rozvodné lišty, ako aj iné elektronické zariadenia (ako napr. halogénové transformátory), sa **nesmú** umiestňovať a prevádzkovať na zadnej strane prístrojov.

3.2 Rozmery zariadenia

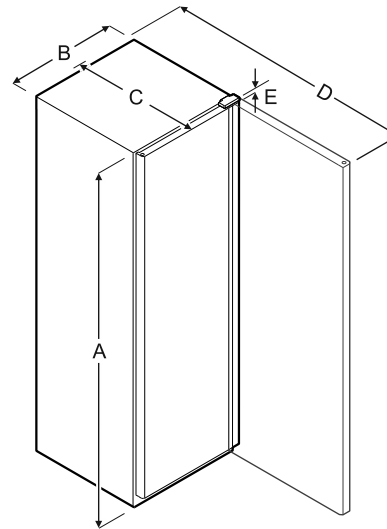


Fig. 4

Model	A	B	C	D	E
BRFvg 5501	1684 mm	747 mm	769 mm	1468 mm	23 mm
BRFvg 5511	1684 mm	747 mm	769 mm	1468 mm	23 mm

A = výška zariadenia vrátane nôh/pätiek

B = šírka zariadenia bez rukoväti

C = hĺbka zariadenia bez rukoväti

D = hĺbka zariadenia pri otvorených dverách

E = výška závesu

Model	Užitočný obsah
BRFvg 5501	(pozri 1.2 Prehľad zariadení a vybavenia)
BRFvg 5511	Typový štítok

3.3 Preprava zariadenia



VÝSTRAHA

Nebezpečenstvo poranenia črepinami zo skla!*

Pri doprave vo výške viac ako 1500 m sa môžu sklenené tabule dvier rozbiť. Úlomky majú ostré hrany a môžu spôsobiť ťažké poranenia.

► Vykonajte vhodné ochranné opatrenia.

- Pri prvom uvedení do prevádzky: prepravujte zariadenie zabalené.
- Pri preprave po prvom uvedení do prevádzky (napr. sťahovanie): prepravujte zariadenie nenaložené.
- Prepravujte zariadenie v stojatej polohe.
- Prepravujte zariadenie s pomocou dvoch osôb.

3.4 Vybalenie zariadenia

- Skontrolujte zariadenie a balenie, či sa pri preprave nepoškodili. Ak máte podozrenie na akékoľvek škody, bezodkladne sa obráťte na dodávateľa. Zariadenie nepripájajte k napájaniu.
- Zo zadnej strany alebo bočných stien zariadenia odstráňte všetky materiály, ktoré by mohli brániť inštalácii, resp. prevzdušneniu a ventilácii.

3.5 Odstránenie prepravnej poistky

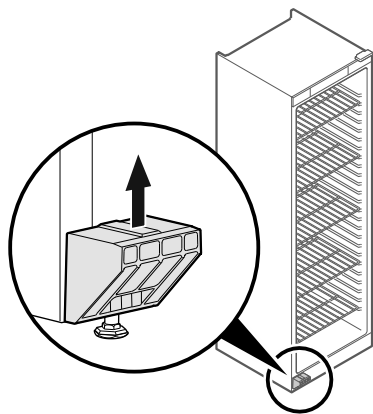


Fig. 5

- ▶ Vytiahnite prepravnú poistku nahor.
- ▷ Základný držiak ostáva na zariadení.

3.6 Montáž držadla dverí

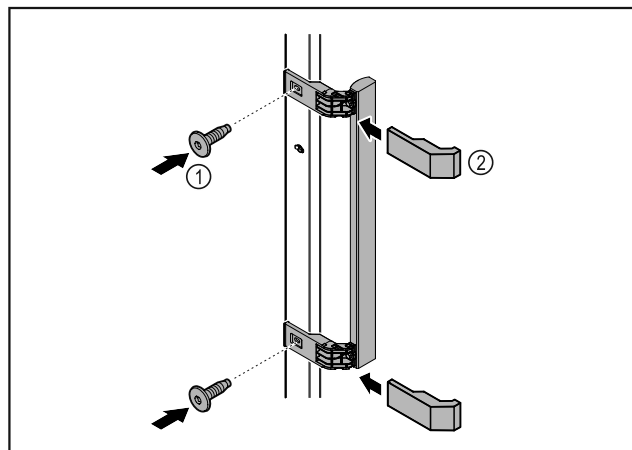


Fig. 6

- ▶ Upevnite držadlo z príslušenstva na dvere pomocou priložených skrutiek Fig. 6 (1).
- ▶ Nasadte kryt Fig. 6 (2).

3.7 Inštalácia zariadenia



UPOZORNENIE

Nebezpečenstvo zranenia alebo poškodenia zariadenia!
▶ Zariadenie musia inštalovať 2 osoby.



UPOZORNENIE

Nebezpečenstvo zranenia alebo poškodenia zariadenia!
Dvere môžu narážať do steny a môžu sa tým poškodiť. Pri sklenených dverách môže poškodené sklo viesť k poraneniám!

- ▶ Chráňte dvere pred nárazmi na stenu. Na stenu umiestnite dverovú zarážku, napr. plstenú.
- ▶ Pripojte všetky potrebné konštrukčné diely (napríklad sieťový kábel) na zadnej strane zariadenia a ved'te ich do strany.

Poznámka

Káble sa môžu poškodiť!

- ▶ Dávajte pozor, aby ste káble pri posúvaní dozadu nepriškripli.

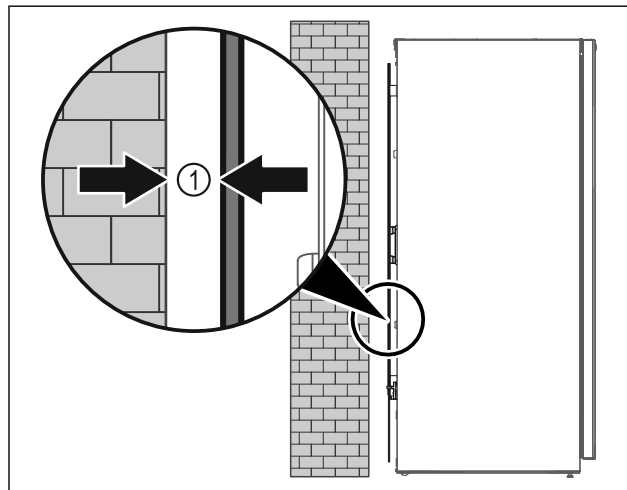


Fig. 7

- ▶ Zariadenie inštalujte voľne v priestore alebo priamo na stenu v minimálnej vzdialenosti 5 mm Fig. 7 (1).

3.8 Vyrovnanie zariadenia

POZOR

Deformácia telesa zariadenia a dvere sa nezatvárajú.

- ▶ Vyrovnajte zariadenie horizontálne a vertikálne.
- ▶ Nerovnosti podlahy vyrovnajte nastaviteľnými nohami.



VÝSTRAHA

Neodborné nastavenie výšky nastaviteľnej nohy!
Ťažké až smrteľné zranenia. V dôsledku nesprávneho nastavenia výšky sa môže spodná časť nastaviteľnej nohy uvoľniť a zariadenie prevrátiť.

- ▶ Nevyskrutkujte nastaviteľnú nohu príliš ďaleko.

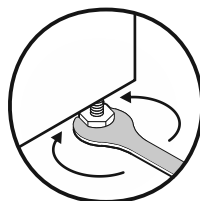


Fig. 8

Zdvihnutie zariadenia:

- ▶ Otáčajte nastaviteľnú nohu v smere hodinových ručičiek.

Spustenie zariadenia:

- ▶ Otáčajte nastaviteľnú nohu proti smeru hodinových ručičiek.

3.9 Inštalácia viacerých zariadení

POZOR

Nebezpečenstvo poškodenia kondenzátom medzi bočnými stenami!

- ▶ Zariadenie neinštalujte bezprostredne vedľa inej chladničky.
- ▶ Inštalujte zariadenia vo vzdialenosti 3 cm medzi nimi.
- ▶ Viaceré zariadenia inštalujte vedľa seba len do teplôt 35 °C a 65 % vlhkosti vzduchu.
- ▶ Pri vyššej vlhkosti vzduchu zväčšite vzdialenosť medzi zariadeniami.

Uvedenie do prevádzky

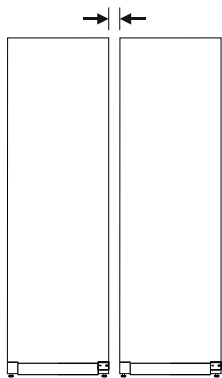


Fig. 9 Inštalácia Side-by-Side

Poznámka

Side-by-Side-Kit si môžete kúpiť ako príslušenstvo od zákazníckeho servisu Liebherr. (pozri 8.3 Zákaznícky servis)

3.10 Po inštalácii

- ▶ Stiahnite ochranné fólie z vonkajšej strany zariadenia.
- ▶ Očistite zariadenie. (pozri 7.2 Čistenie zariadenia)
- ▶ V prípade potreby: dezinfikujte zariadenie.
- ▶ Uschovajte si faktúru, aby ste mali pri servisných výkonoch k dispozícii údaje o zariadení a predajcovi.

3.11 Likvidácia balenia



VÝSTRAHA

Nebezpečenstvo zadusenia baliacim materiálom a fóliou!

- ▶ Deti sa nenechajte hrať s baliacim materiálom.

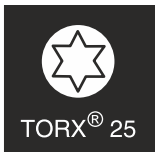
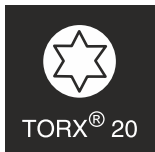
Obal je vyrobený z recyklovateľných materiálov:

- Vlnitá lepenka/lepenka
 - Diely z penového polystyrénu
 - Fólie a vrecká z polyetylénu
 - Sťahovacie pásky z polypropylénu
 - kľincovaný drevený rám s polypropylénovou tabuľou*
- ▶ Baliaci materiál odneste do oficiálnej zberne surovín.



3.12 Výmena dorazu dverí

Náradie



VÝSTRAHA

Nebezpečenstvo poranenia neodbornou výmenou dorazu dverí!

- ▶ Nechajte výmenu dorazu dverí vykonať len odborným personálom.



VÝSTRAHA

Nebezpečenstvo poranenia a vecných škôd v dôsledku vysokej hmotnosti dverí!

- ▶ Vykonajte prestavbu len vtedy, ak unesiete hmotnosť 25 kg.
- ▶ Vykonávajte prestavbu len za pomoci dvoch osôb.

POZOR

Diely pod prúdom!

Poškodenie elektrických konštrukčných dielov.

- ▶ Pred vykonaním výmeny dorazu dverí vytiahnite sieťovú zástrčku.

- ▶ Otvorte dvere.

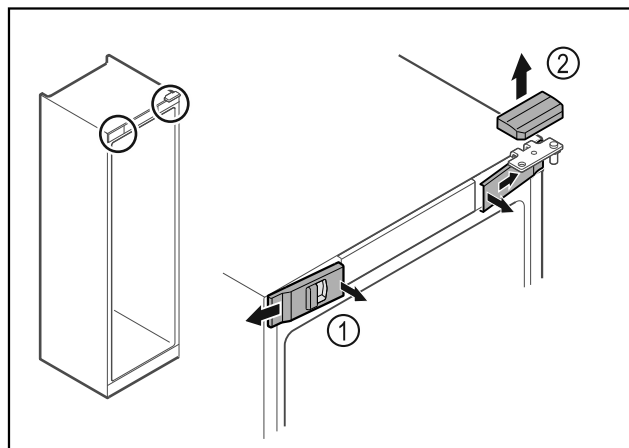


Fig. 10

- ▶ Odistite zvnútra predné kryty Fig. 10 (1) a odoberte ich do strany.
- ▶ Odoberte horný kryt Fig. 10 (2) nahor.

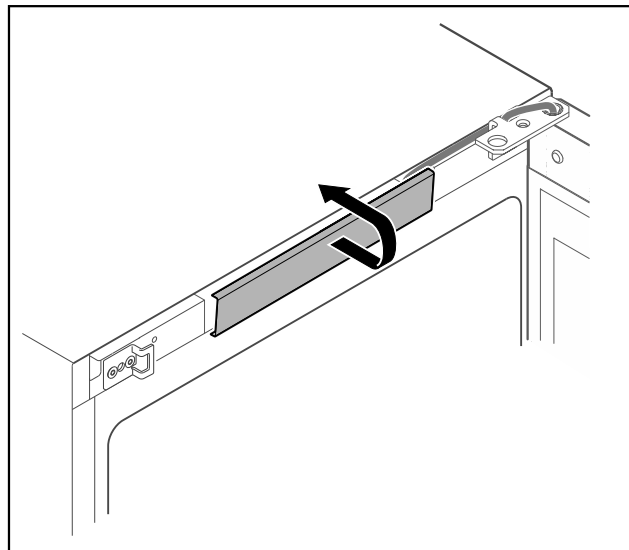


Fig. 11

- ▶ Odistite a odoberte stredný kryt.

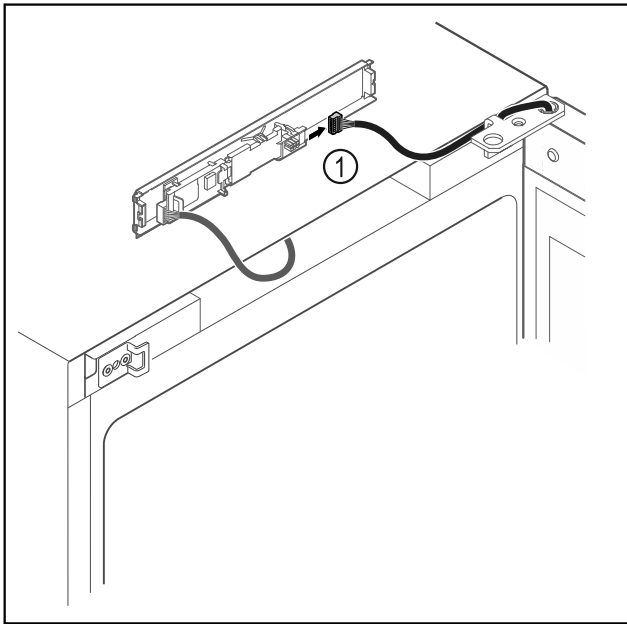


Fig. 12

- ▶ Odpojte zástrčku Fig. 12 (1) z dosky plošných spojov.

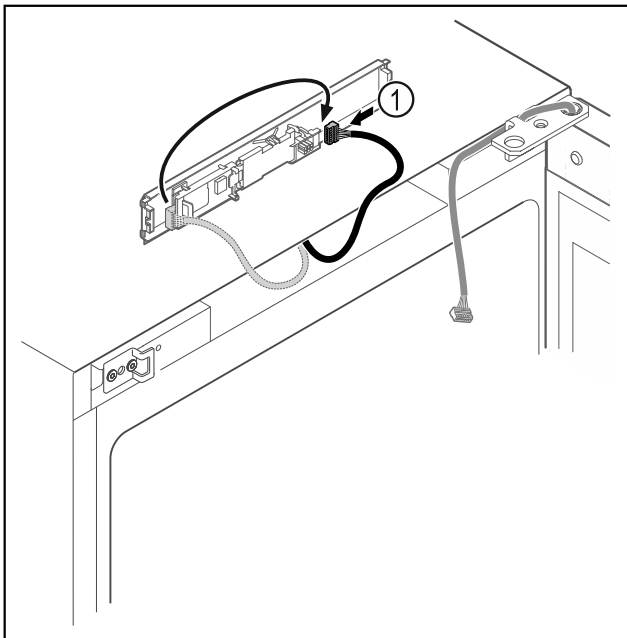


Fig. 13

- ▶ Zmeňte zapojenie zástrčky Fig. 13 (1) na doske plošných spojov.

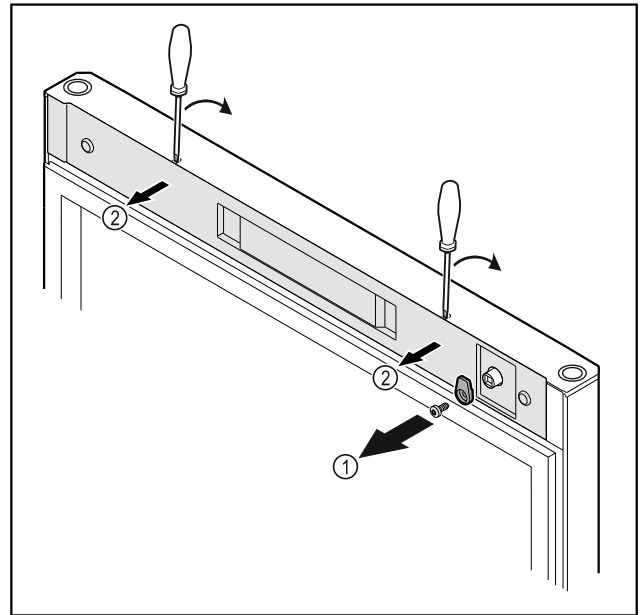


Fig. 14

- ▶ Odskrutkujte zatvárací hák Fig. 14 (2).
- ▶ Odistite kryt Fig. 14 (1) malým skrutkovačom a odoberte ho.

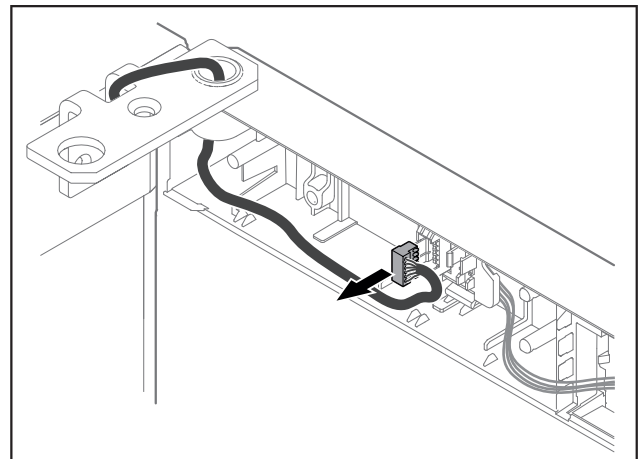


Fig. 15

- ▶ Odstráňte zástrčku z držiaka zástrčky.

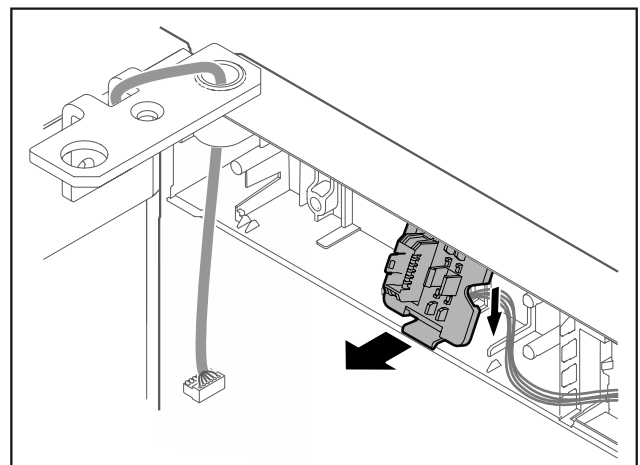


Fig. 16 Montážnu polohu držiaka zástrčky je možné otočiť o 180°.

- ▶ Odistite držiak zástrčky.

Uvedenie do prevádzky

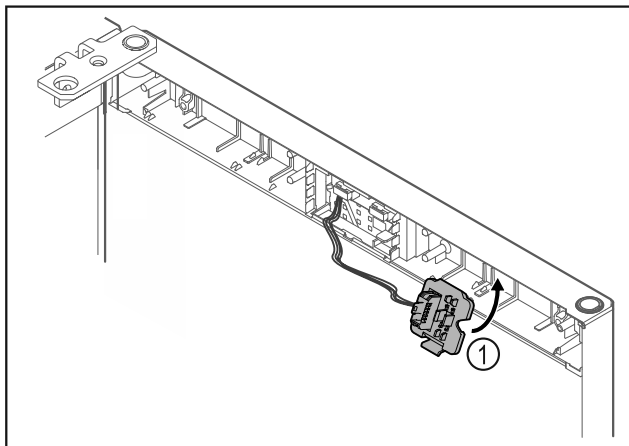


Fig. 17

- Zaistite držiak zástrčky Fig. 17 (1) na opačnej strane.

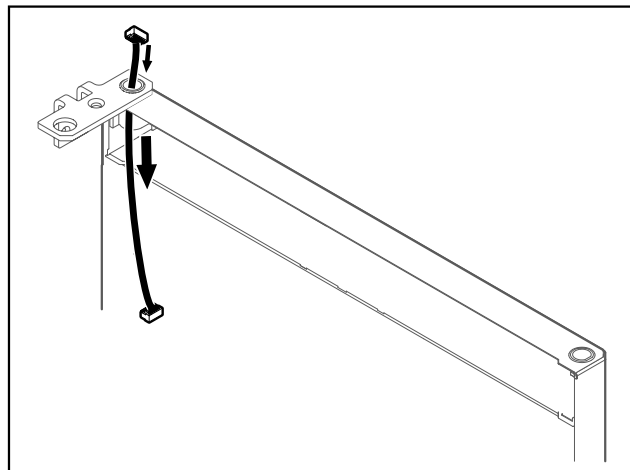


Fig. 20

- Opatrne vytiahnite kábel.

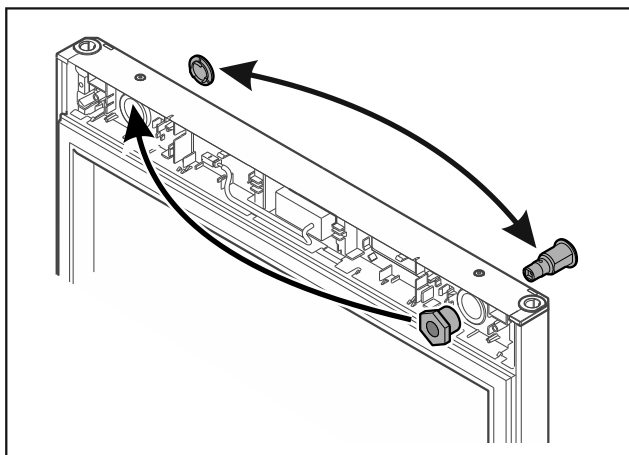


Fig. 18

- Premiestnite zámok a kryt vždy na opačnú stranu.

POZOR

Nebezpečenstvo poranenia prostredníctvom vyklápajúcich sa dverí!

- Pridržte dvere.

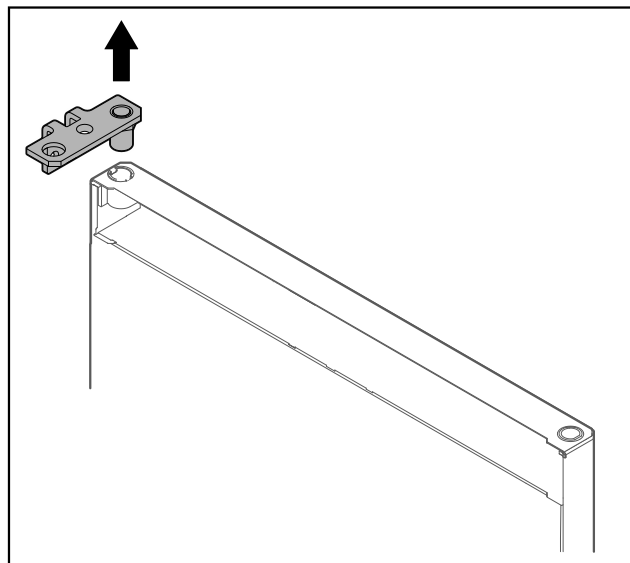


Fig. 21

- Vytiahnite uholník závesu.

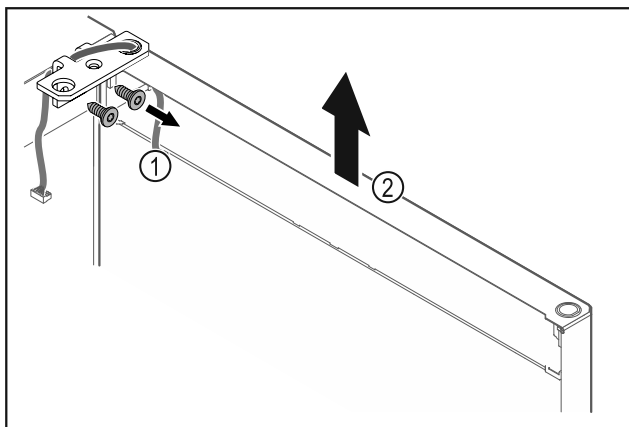


Fig. 19

- Odskrutkujte uholník závesu Fig. 19 (1).
- Zdvihnite dvere vrátane uholníka závesu Fig. 19 (2) cca 200 mm nahor a odoberte ich.
- Opatrne odložte dvere na mäkkú podložku.

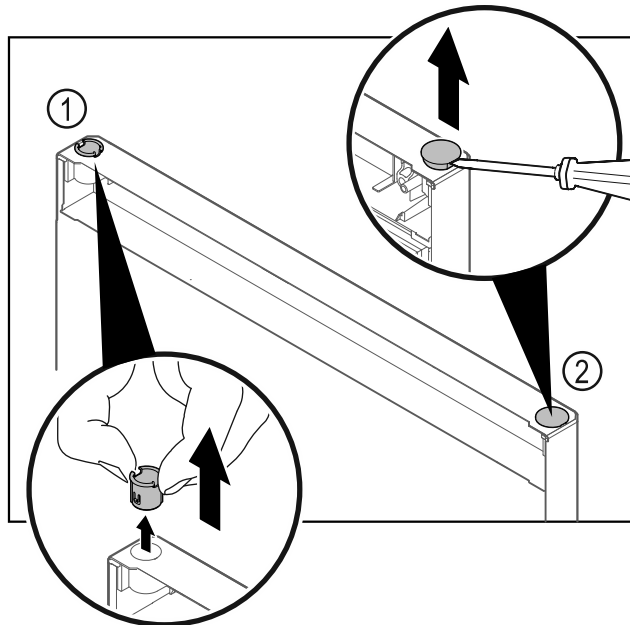


Fig. 22

- Vytiahnite puzdro závesu Fig. 22 (1) prstami.
- Plochým skrutkovačom opatrne nadvihnite kryciu zátku Fig. 22 (2) a vytiahnite ju.

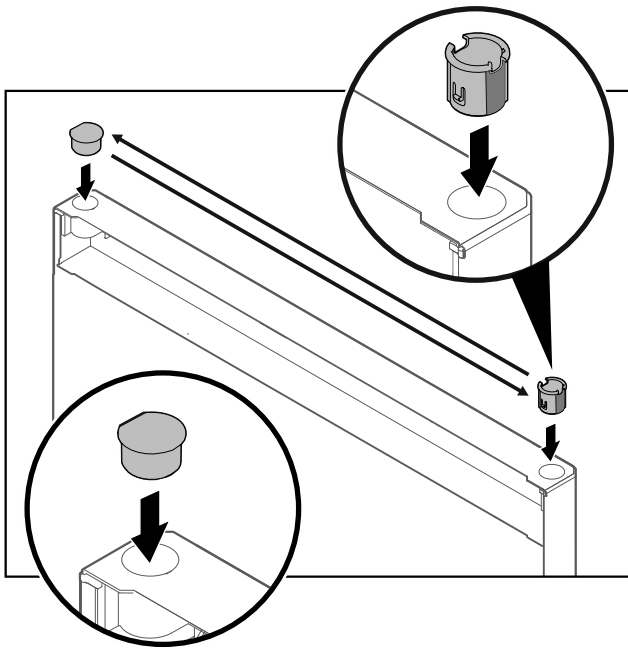


Fig. 23

- ▶ Nasadte puzdro závesu a kryciu zátku vždy na opačnej strane (sploštené strany ukazujú von).

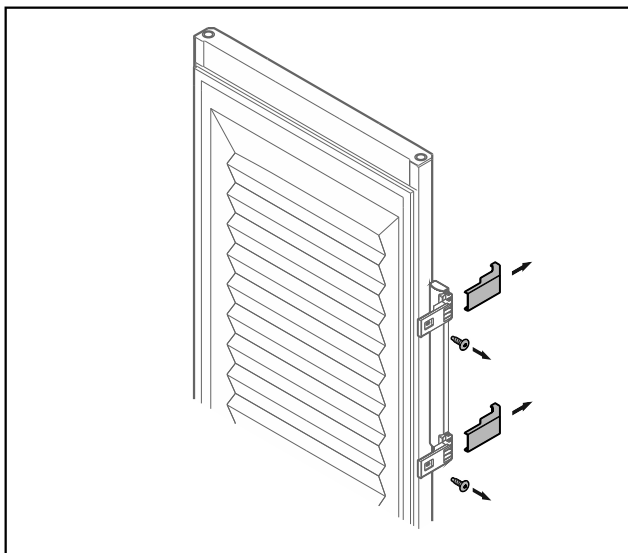


Fig. 24 Penové dvere*

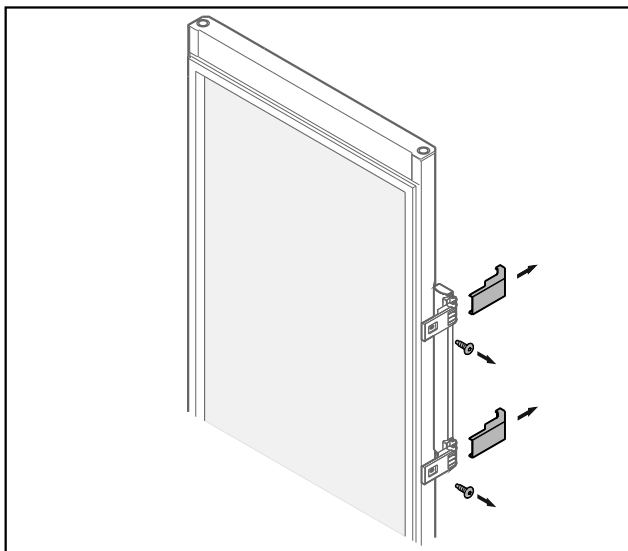


Fig. 25 Sklenené dvere*

- ▶ Odoberte záslepky.
- ▶ Odskrutkujte držadlo.

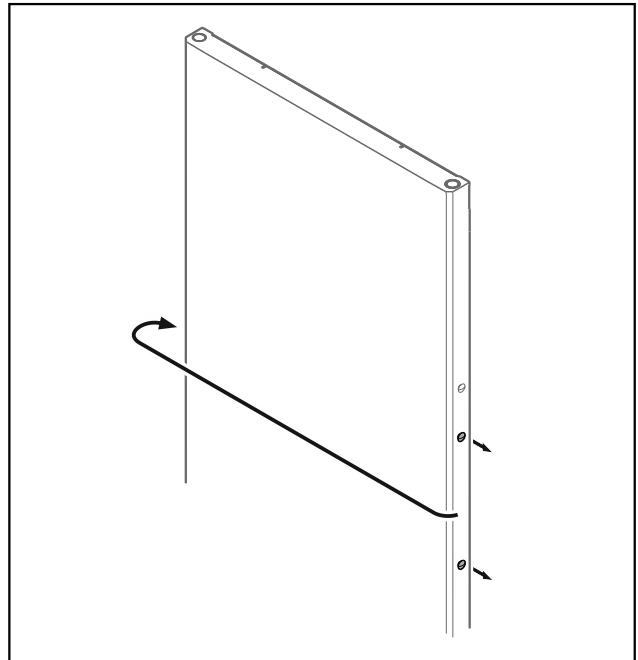


Fig. 26

- ▶ Premiestnite zátku na opačnú stranu.

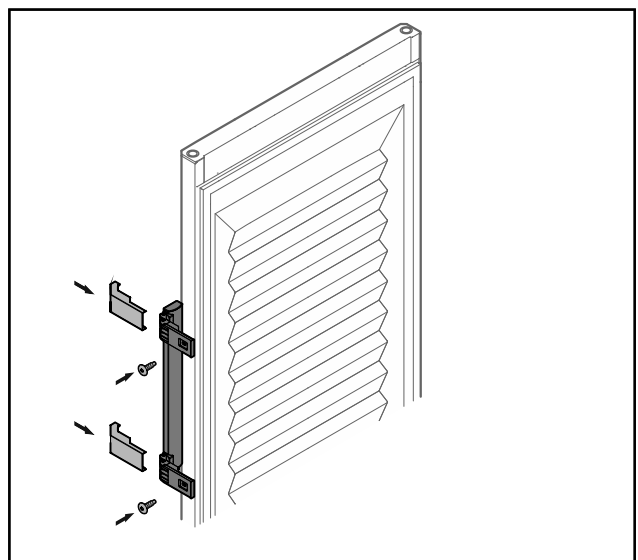


Fig. 27 Penové dvere*

Uvedenie do prevádzky

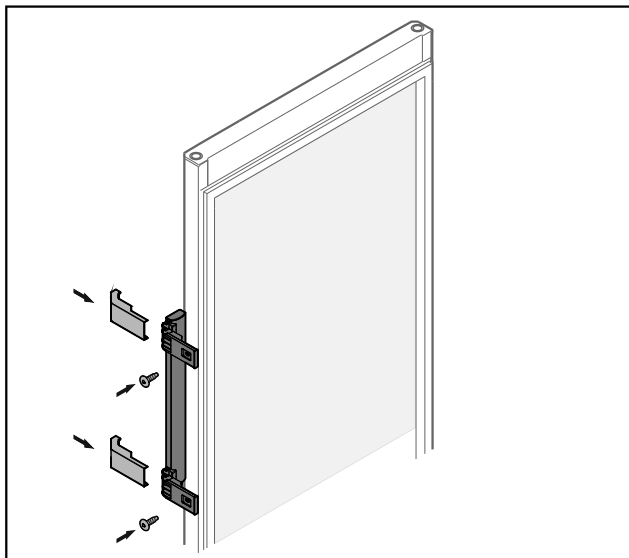


Fig. 28 Sklenené dvere*

- ▶ Naskrutkujte držadlo na opačnú stranu.
- ▶ Upevnite záslepky.

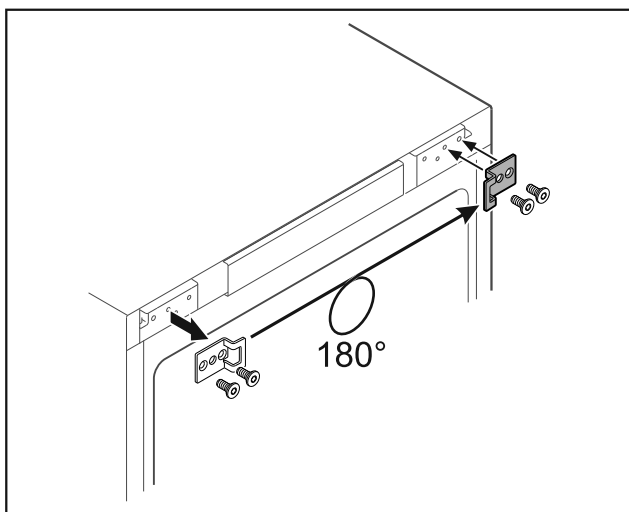


Fig. 29

- ▶ Premiestnite uzavierací uholník na opačnú stranu.

Poznámka

Otvory sú vopred označené a musia sa preraziť samoreznými skrutkami.

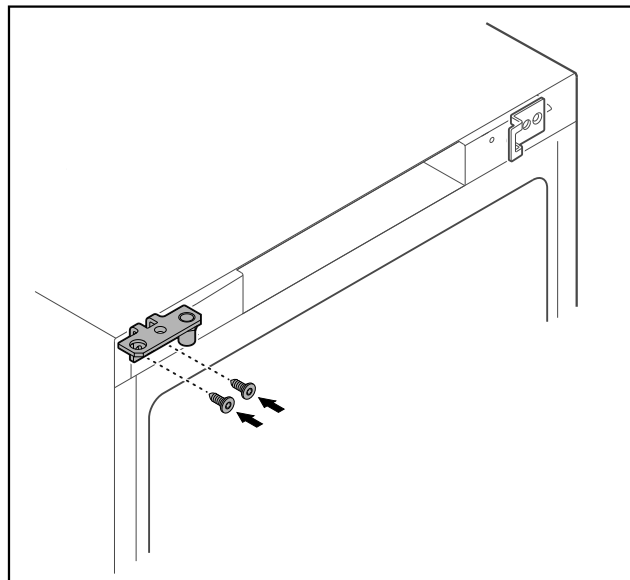


Fig. 30

- ▶ Premiestnite uholník závesu na opačnú stranu.



VÝSTRAHA

Nebezpečenstvo poranenia a vecných škôd v dôsledku vyklápajúcich sa dverí!

- ▶ Uťahnite ložiskové čapy uvedeným ťahovacím momentom.

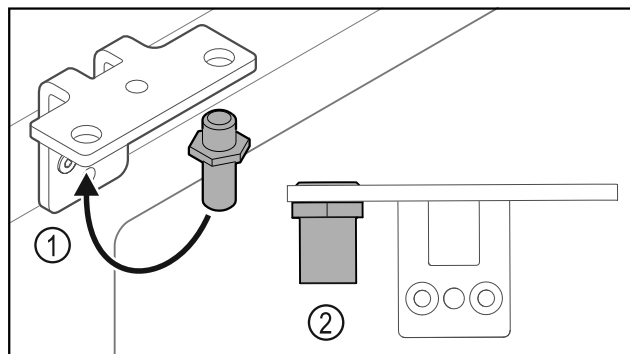


Fig. 31

- ▶ Premiestnite čap Fig. 31 (1) v uholníku závesu.
- ▶ Uťahnite čap Fig. 31 (2) ťahovacím momentom 12 Nm.
- ▶ Znova odskrutkujte uholník závesu.

POZOR

Nebezpečenstvo poranenia v dôsledku napnutej pružiny!

- ▶ Nerozoberajte systém zatvárania dverí Fig. 32 (1).

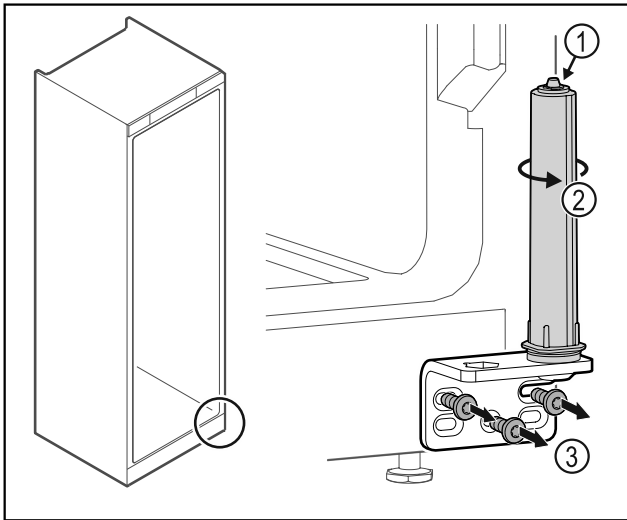


Fig. 32

- ▶ Otáčajte systém zatvárania Fig. 32 (2), kým nezacvakne.
- ▷ Predpätie systému zatvárania je uvoľnené.
- ▶ Odskrutkujte uholník závesu Fig. 32 (3).

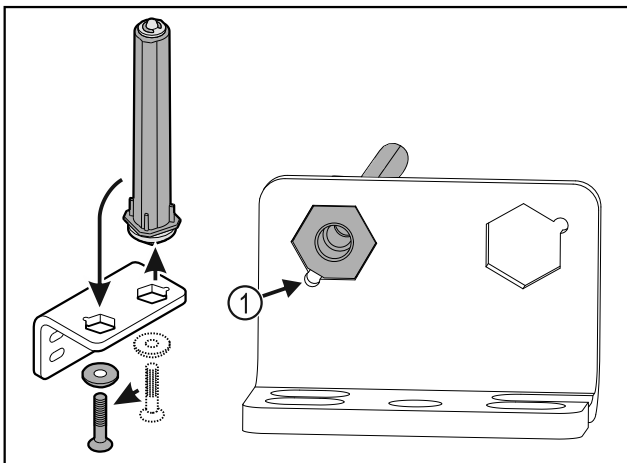


Fig. 33

- ▶ Premiestnite systém zatvárania dverí v uholníku závesu.
- ▶ Dbajte na to, aby pri nasadzovaní ukazoval úkos čapu Fig. 33 (1) k okrúhlemu otvoru.

-alebo-

Poznámka

- Nesprávne usporiadanie podložiek na výškové prestavenie. Upevnenie matíc už nie je dostatočne možné.
- ▶ Podložka musí zapadnúť na spodnej strane systému zatvárania.

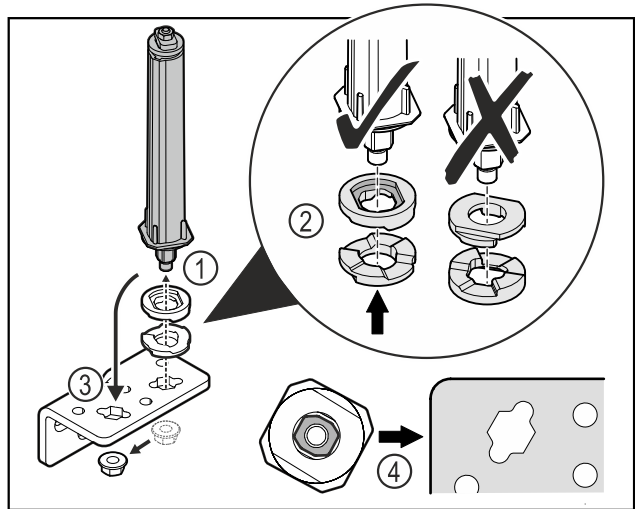


Fig. 34

- ▶ Uvoľnite maticu a odstráňte systém zatvárania dverí Fig. 34 (1).
- ▶ Dbajte na správne vyrovnanie podložiek na výškové prestavenie Fig. 34 (2).
- ▶ Premiestnite systém zatvárania dverí v uholníku závesu a zafixujte ho maticou Fig. 34 (3).
- ▶ Dbajte pri nasadzovaní na správne vyrovnanie systému zatvárania dverí Fig. 34 (4).

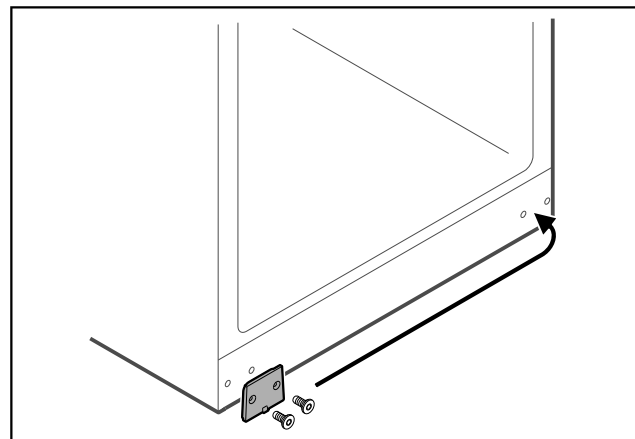


Fig. 35

- ▶ Premiestnite kryciu dosku na opačnú stranu.

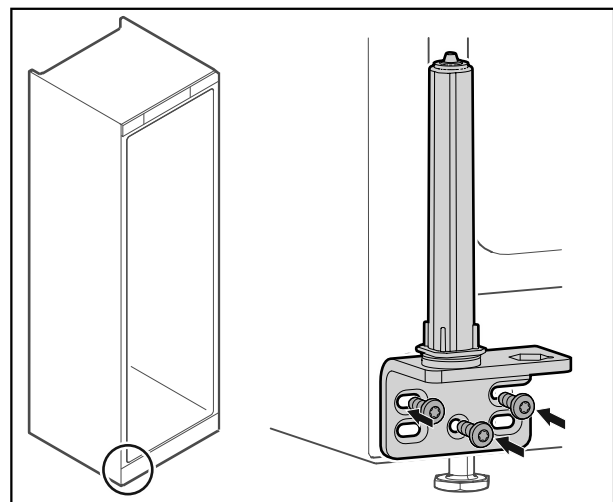


Fig. 36

- ▶ Naskrutkujte uholník závesu na opačnú stranu.

Uvedenie do prevádzky

Poznámka

Správne vyrovnanie a predpätie je dôležité pre funkciu systému zatvárania.

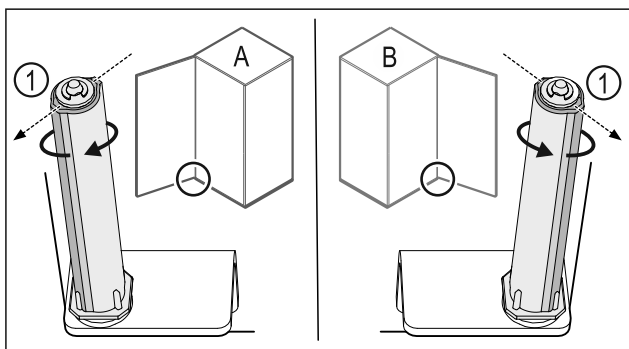


Fig. 37 Ľavý doraz (A)/pravý doraz (B)

- ▶ Otáčajte systém zatvárania proti odporu, kým nebude mostík systému zatvárania Fig. 37 (1) ukazovať von.
- ▷ Systém zatvárania zostane samočinne stáť v tejto polohe.
- ▷ Systém zatvárania je vyrovnaný a predpätý.

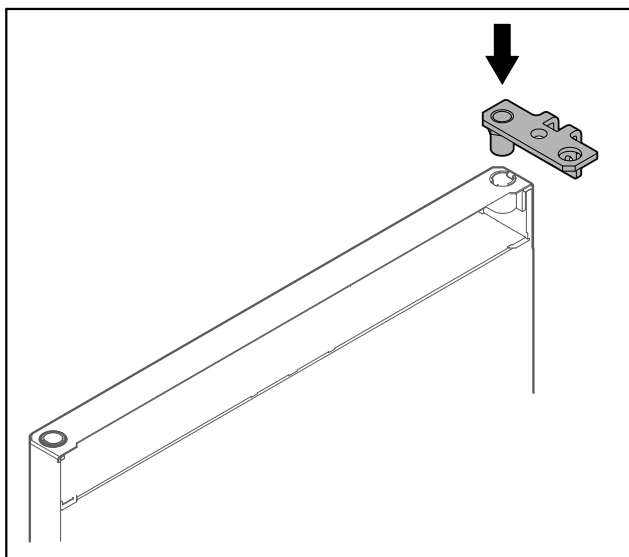


Fig. 38

- ▶ Nasadíte uholník závesu do dverí.

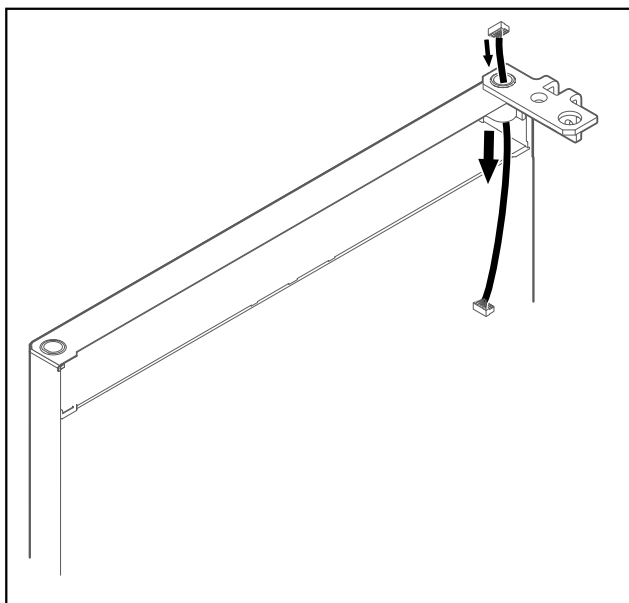


Fig. 39

- ▶ Opatrne prestrčte kábel.

POZOR

Nebezpečenstvo poranenia prostredníctvom vyklápajúcich sa dverí!

- ▶ Pridržierte dvere.

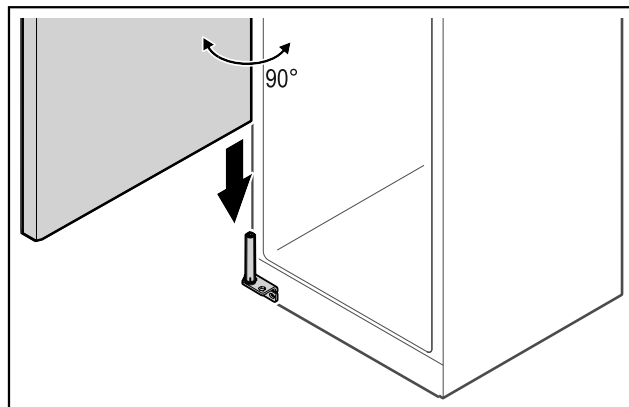


Fig. 40

- ▶ Zdvihnite dvere zo zeme s pomocou druhej osoby.
- ▶ Opatrne nasadíte dvere v 90° otvorenom stave na systém zatvárania.

POZOR

Vecné škody v dôsledku nesprávnej montáže!

- ▶ Pri montáži uholníka závesu nepriškrípnete kábel.

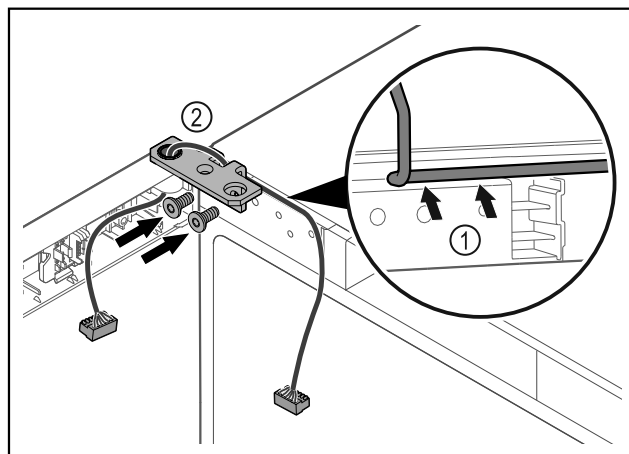


Fig. 41

- ▶ Prevlečte kábel cez vybrané uholníka závesu a opatrne ho položte Fig. 41 (1).
- ▶ Naskrutkujte uholník závesu Fig. 41 (2).

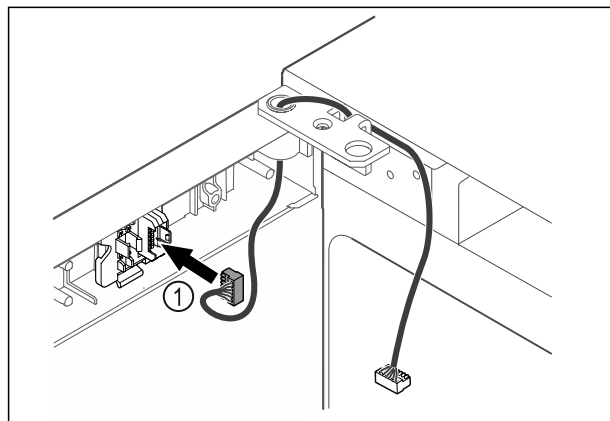


Fig. 42

- ▶ Zasuňte zástrčku Fig. 42 (1) do držáka zástrčky.

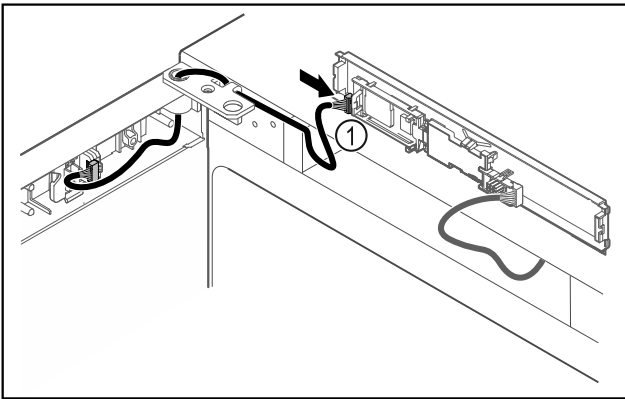


Fig. 43

- ▶ Zapojte zástrčku Fig. 43 (1) na doske plošných spojov.

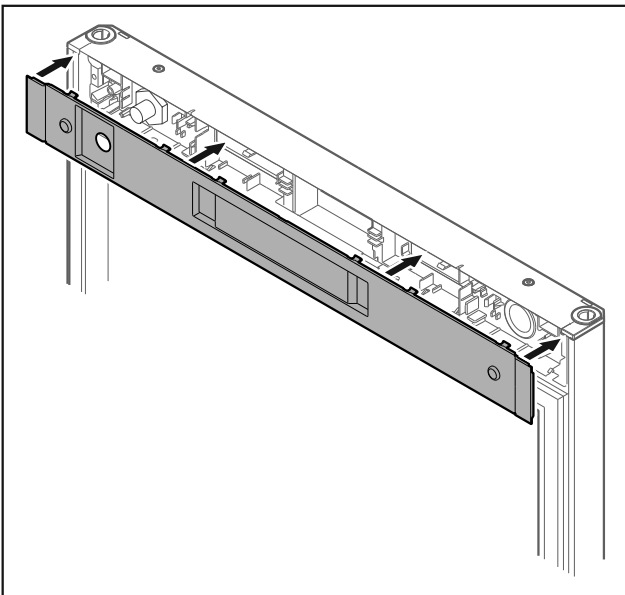


Fig. 44

- ▶ Nasadte kryt.

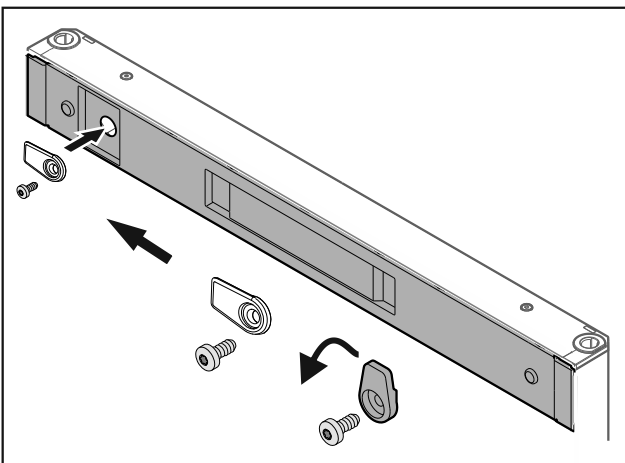


Fig. 45

- ▶ Naskrutkujte zatvárací hák.

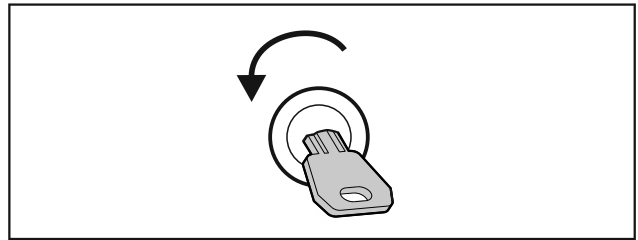


Fig. 46

- ▶ Otvorte dvere.

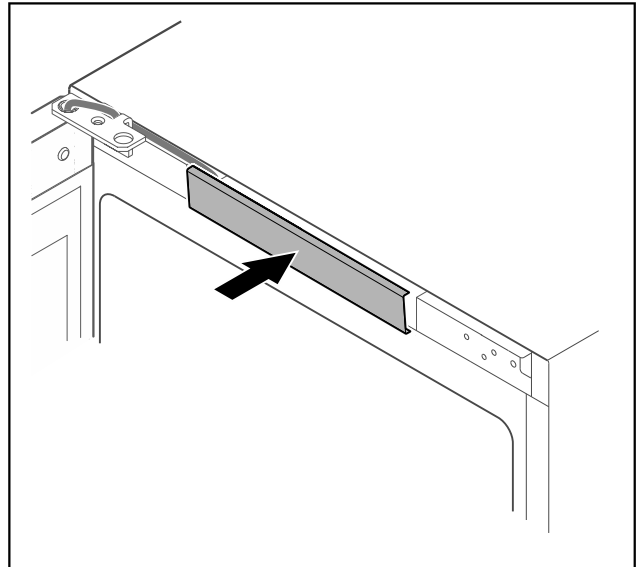


Fig. 47

- ▶ Zaistite stredný kryt.

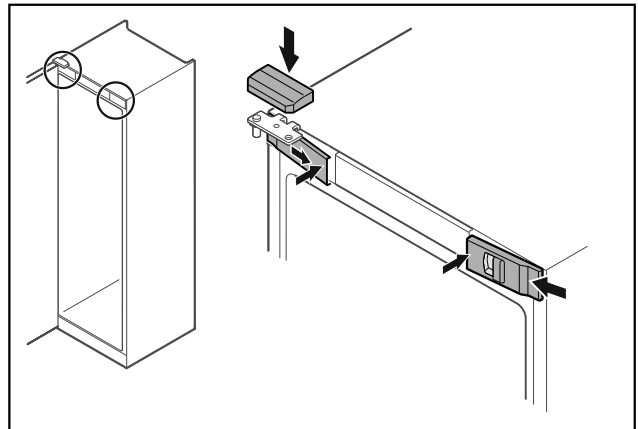


Fig. 48

- ▶ Zaháknite predné kryty Fig. 48 (1) naboku a zaistite ich vnútri.
- ▶ Zaistite horný kryt Fig. 48 (2) zhora.
- ▶ Zatvorte dvere.
- ▷ Doraz dverí je vymenený.

3.13 Vyrovnanie dverí

Ak dvere nie sú rovno, tak ich môžete nastaviť na dolnom uholníku závesu.

Uvedenie do prevádzky

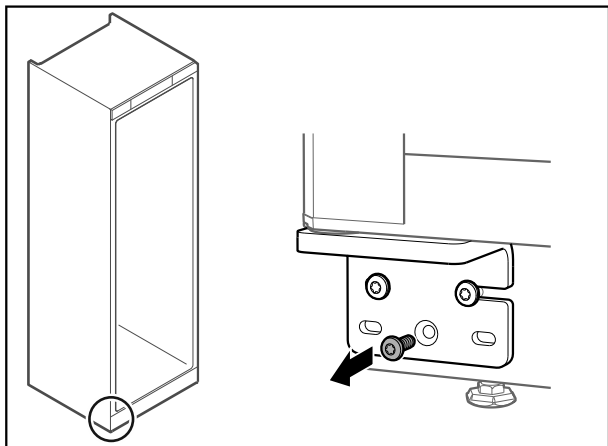


Fig. 49

- ▶ Odstráňte strednú skrutku na dolnom uholníku závesu.

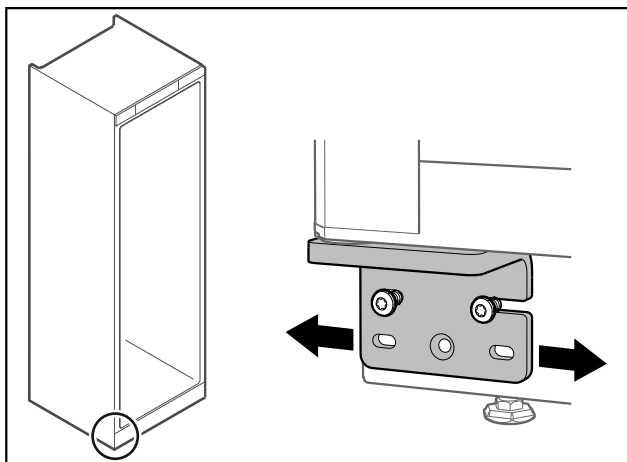


Fig. 50

- ▶ Zľahka uvoľnite obidve skrutky a posuňte dvere pomocou uholníka závesu doprava alebo doľava.
- ▶ Pevne utiahnite skrutky až na doraz (stredná skrutka už nie je potrebná).
- ▷ Dvere sú vyrovnané.

3.14 Pripojenie zariadenia

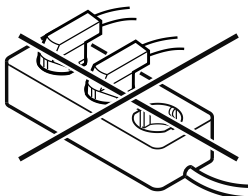


VÝSTRAHA

Nesprávne pripojenie!

Nebezpečenstvo požiaru.

- ▶ Nepoužívajte predlžovacie káble.
- ▶ Nepoužívajte rozvodné lišty.



POZOR

Nesprávne pripojenie!

Poškodenie elektroniky.

- ▶ Prístroj nepripájajte na samostatné striedače, ako napr. solárne systémy a benzínové generátory.

Poznámka

Používajte výhradne priložený sieťový prívod.

- ▶ Dlhší sieťový prívod si môžete objednať od zákazníckeho servisu. (pozri 8.3 Zákaznícky servis)

Zabezpečte, aby boli splnené nasledovné predpoklady:

- Zariadenie prevádzkujte len so **striedavým prúdom**.
- Povolené napätie a frekvencia sú uvedené na typovom štítku. Poloha typového štítku je viditeľná v kapitole Popis zariadenia. (pozri 1.2 Prehľad zariadení a vybavenia)
- Zásuvka je uzemnená v súlade s predpismi a elektronicky istená.
- Vypínací prúd poistky je v rozsahu 10 A až 16 A.
- Zásuvka je ľahko prístupná.
- ▶ Prekontrolujte elektrické pripojenie.
- ▶ Zástrčku zariadenia zastrčte na zadnej strane zariadenia. Dbajte na správne zaklapnutie.
- ▶ Sieťovú zástrčku pripojte na napájanie napätím.
- ▷ Zobrazenie sa zmení na symbol Standby.

3.15 Zapnutie zariadenia (prvé uvedenie do prevádzky)

Zabezpečte, aby boli splnené nasledovné predpoklady:

- Zariadenie je nainštalované a pripojené.
- Všetky lepiace pásy, lepiace a ochranné fólie, ako aj prepravné poistky, v/na zariadení sú odstránené.

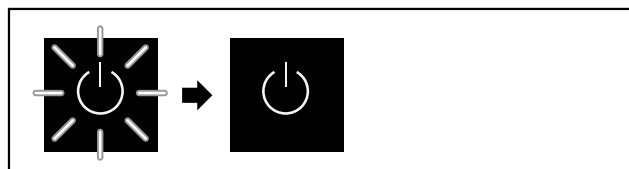


Fig. 51 Proces spustenia

Symbol Standby-bliká, kým sa neukončí proces spustenia.

Na displeji sa zobrazuje symbol Standby.

Ak sa zariadenie dodáva s výrobným nastavením, pri uvedení do prevádzky treba najskôr vybrať jazyk obrazovky.

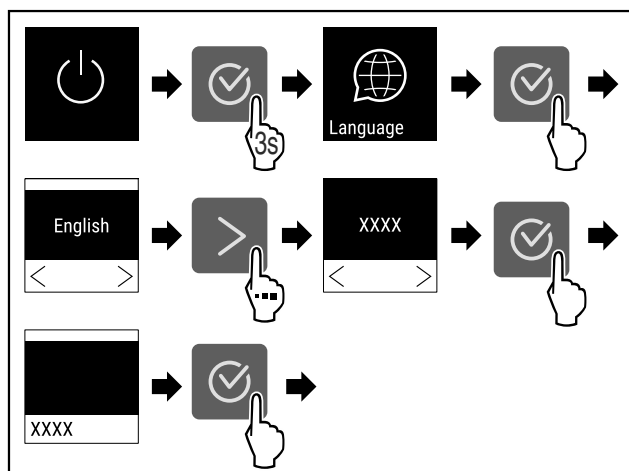


Fig. 52

- ▶ Vykonajte kroky akcie (pozri Fig. 52).

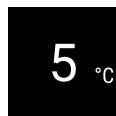


Fig. 53

- ▷ Zariadenie je zapnuté hneď, ako sa na displeji objaví teplota.

3.16 Oporné koľajničky

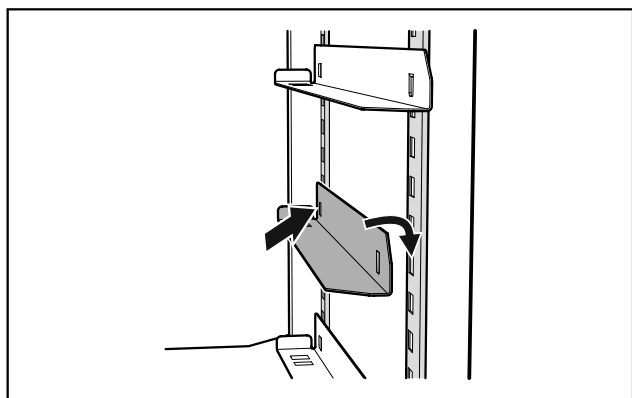


Fig. 54 Oporné koľajničky

- ▶ Dodané oporné koľajničky vložte na pravú a ľavú stranu zariadenia.
- ▶ Najprv vložte koľajničky v požadovanej výške do zadnej záchytnej lišty, a potom ich zaveste vpredu.

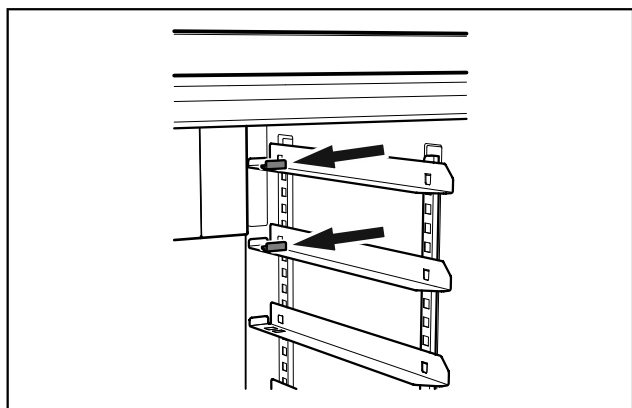


Fig. 55 Uholník

- ▶ Ak sa oporné koľajničky používajú v horných polohách záchytnej lišty, musí sa do príslušnej lišty vložiť dodaný príložný uholník.

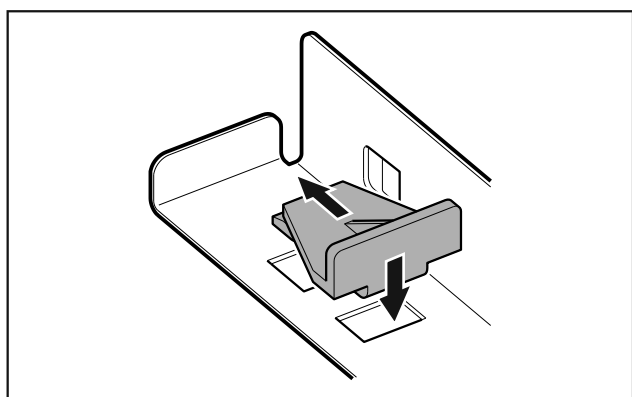


Fig. 56 Vloženie príložného uholníka

- ▶ Príložný uholník vložte zhora do koľajnice a zasuňte dozadu.
- ▷ Tým sa zabráni tomu, aby plech na pečenie narazil na kryt ventilátora.

4 Skladovanie

4.1 Poznámky ku skladovaniu

Poznámka

Nedodržanie týchto zadaní môže mať za následok, že potraviny sa pokazia.

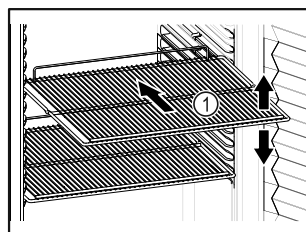


Fig. 57

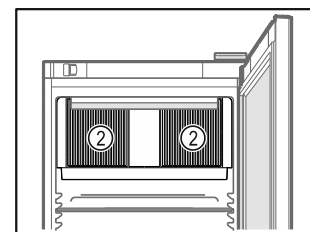


Fig. 58

Pri uskladnení dodržte:

- Ak sa dajú odkladacie rošty Fig. 57 (1) premiestniť, prispôbte výšku.
- Dodržte maximálne zaťaženie. (pozri 8.1 Technické údaje)
- Zariadenie naložte až po dosiahnutí teploty skladovania (dodržanie chladového reťazca).
- Udržiavajte voľné vetracie štrbiny Fig. 58 (2) cirkulačného ventilátora vo vnútornom priestore.
- Chladené výrobky sa nesmú dotýkať výparníka na zadnej stene.
- Tekutiny uchovávajte v uzavretých nádobách.
- Surové mäso alebo surové ryby zabalte v čistých, uzavretých nádobách, aby sa nemohli dotýkať iných potravín alebo aby nemohli kvapkať na iné potraviny.
- Skladujte chladené výrobky v rozstupoch, aby medzi nimi mohol dobre cirkulovať vzduch.

4.2 Doby skladovania

Dátum minimálnej trvanlivosti uvedený na balení platí ako smerová hodnota pre dobu uskladnenia.

5 Obsluha

5.1 Ovládacie a indikačné prvky

Displej umožňuje rýchly prehľad o aktuálnom stave zariadenia, nastavení teploty, stave funkcií a nastavení, ako aj o hláseniach alarmov a chybových hláseniach.

Obsluha sa realizuje prostredníctvom navigačných šípok a symbolu potvrdenia.

Je možné aktivovať alebo deaktivovať funkcie a zmeniť hodnoty nastavenia.

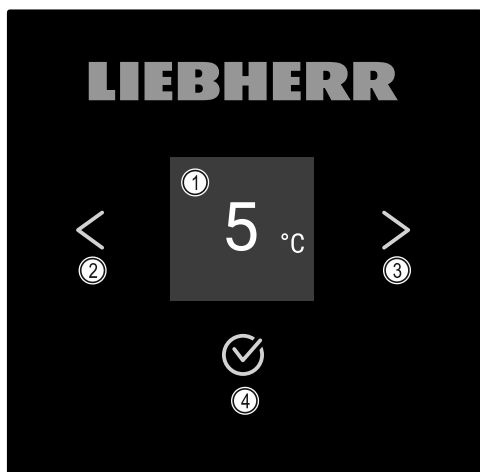


Fig. 59 Displej

- (1) Indikácia stavu
 (2) Navigačná šípka dozadu
 (3) Navigačná šípka dopredu
 (4) Potvrdenie

5.1.1 Indikácia stavu

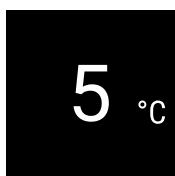


Fig. 60 Indikácia stavu s teplotou

Indikácia stavu zobrazuje teplotu a je výstupnou indikáciou. Odtiaľ sa naviguje k funkciám a nastaveniam. (pozri 5.2 Navigácia) Indikácia stavu môže znázorňovať rozličné indikačné symboly.

5.1.2 Indikačné symboly

Indikačné symboly poskytujú informácie o aktuálnom stave zariadenia.

Symbol	Stav zariadenia
	Pohotovosť (Standby) Zariadenie je vypnuté.
	Pulzujúci symbol Standby Zariadenie sa spúšťa.
	Pulzujúca teplota Cieľová teplota ešte nie je dosiahnutá. Zariadenie chladí na nastavenú teplotu.
	Indikátor teploty Zariadenie zobrazuje nastavenú teplotu.
	D v indikácii Zariadenie je v režime Demo-Mode.
	Pripomenutie údržby Nastavený časový interval uplynul.

Symbol	Stav zariadenia
	Blíkajúci symbol Ešte je aktívna chyba.
	Symbol chyby Zariadenie je v chybnom stave.
	Biely pruh dole Podmenu
	Biely pruh hore Prednastavenie, aktívne nastavenie alebo aktívna hodnota
	Pribúdajúci pruh Na aktiváciu nastavenia stlačte tlačidlo na 3 sekundy.
	Ubúdajúci pruh Na deaktiváciu nastavenia stlačte tlačidlo na 3 sekundy.

Symboly indikácie stavu

5.1.3 Akustické signály

Signál zaznie v nasledujúcich prípadoch:

- Keď sa potvrdí funkcia alebo hodnota.
- Keď sa nedá buď aktivovať alebo deaktivovať funkcia alebo hodnota.
- Hneď ako sa vyskytne chyba.
- Pri hlásení alarmu.

Tóny alarmov sa dajú zapnúť a vypnúť v zákazníckom menu.

5.2 Navigácia

Prístup k jednotlivým funkciám cez navigáciu v menu. Obsluha pomocou tlačidiel vedľa indikácie.

5.2.1 Navigácia tlačidlami

Indikácia a tlačidlo	Popis
	Navigačná šípka dopredu Preskočí ďalej o jedno menu (podmenu). Po poslednej strane menu sa opäť objaví prvá strana menu.
	Navigačná šípka dozadu Krátke stlačenie: preskočí späť o jedno menu (podmenu). Dlhé stlačenie (3 sekundy): Preskočí späť na indikáciu stavu.
	Viacnásobné stlačenie Navigácia v menu.

Indikácia a tlačidlo	Popis
	Potvrdenie Aktivuje/deaktivuje funkciu. Potvrdí výber. Otvorí podmenu.
	Späť Preskočí o jednu úroveň menu späť.

Indikácia a tlačidlo	Popis
	Zvýši hodnotu.
	Zníži hodnotu.

5.2.2 Menu nastavenia

Menu nastavenia umožňuje prístup k ďalším funkciám zariadenia.

Vyvolanie menu nastavenia

- ▶ Stáčajte navigačné šípky dovtedy, kým sa zobrazí príslušná funkcia.

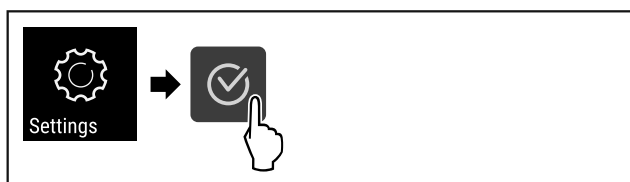


Fig. 61

- ▶ Vykonajte pracovné kroky podľa obrázka.
- ▷ Menu nastavenia je otvorené.

5.2.3 Zákaznícke menu

Zákaznícke menu je chránené číselným kódom **151**. Umožňuje prístup k ďalším funkciám zariadenia.

Vyvolanie zákazníckeho menu

- ▶ Vyvolajte menu nastavenia (pozri 5.2 Navigácia).
- ▶ Stáčajte navigačné šípky dovtedy, kým sa zobrazí príslušná funkcia.

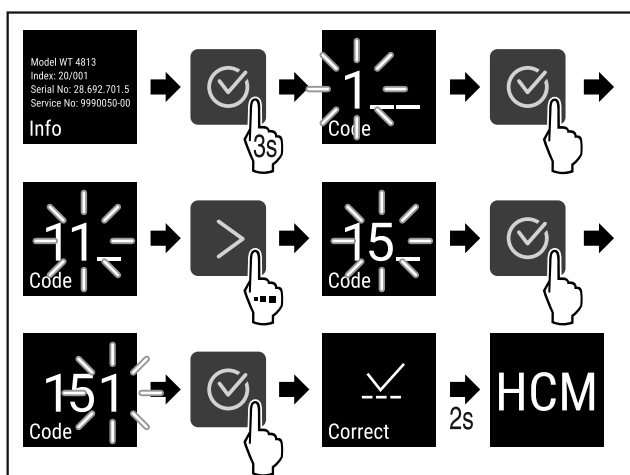


Fig. 62

- ▶ Vykonajte pracovné kroky podľa obrázka.
- ▷ Zákaznícke menu je otvorené.

5.2.4 Nastavenie hodnôt

Indikované hodnoty je možné nastaviť v podmenu v kombinácii s navigačnou šípkou:

5.2.5 Všeobecné pravidlá

Okrem dostupných tlačidiel existujú aj nasledujúce všeobecné pravidlá:

- Po výbere hodnoty sa na 2 sekundy zobrazí indikácia predtým, ako skočí o jednu úroveň späť.
- Ak sa po 10 sekundách nevykoná žiadny výber, indikácia sa prepne na indikáciu stavu.
- Ak sa potvrdí výber v podmenu, indikácia prepne späť do menu.

5.3 Funkcie

5.3.1 Prehľad funkcií



Zapnutie/vypnutie zariadenia



Nastavenia



Info



Teplota



Alarm dverí



Svetelný alarm*



Pripomenutie intervalu údržby



Osvetlenie*



Jazyk



Jednotka teploty



Jas displeja



LAN *



WLAN *



Intenzita osvetlenie



SuperCool



Humidity



Zámok displeja



Prevádzkové hodiny



Software



DemoMode



Obnovenie výrobných nastavení



5.3.2 Zapnutie a vypnutie zariadenia

Toto nastavenie umožňuje zapnúť a vypnúť celé zariadenie.

Zapnutie zariadenia

Bez aktivovaného režimu DemoMode:

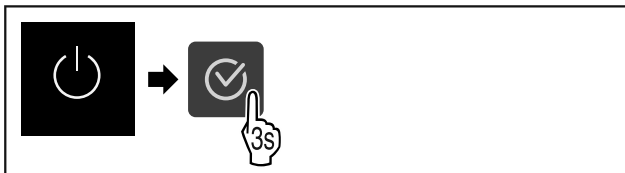


Fig. 63

- Vykonajte kroky akcie.

S aktivovaným režimom DemoMode:

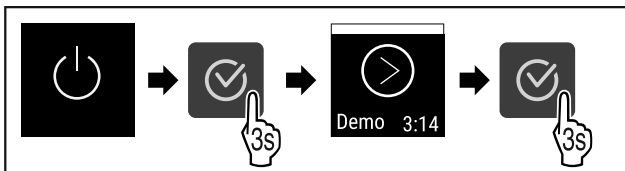


Fig. 64

- Vykonajte kroky akcie.

Poznámka

Pred uplynutím odpočítavania deaktivujte režim DemoMode.

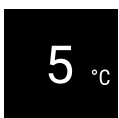


Fig. 65

- Na displeji sa objaví indikácia teploty.

Vypnutie zariadenia

- Vyvolajte menu nastavenia. (pozri 5.2 Navigácia)
- Stáčajte navigačné šípky doľava, kým sa zobrazí príslušná funkcia.

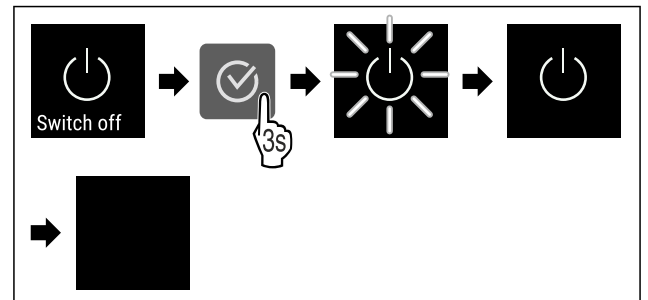


Fig. 66

- Vykonajte kroky akcie.
- Na displeji sa zobrazuje symbol Standby.
- Displej sa po približne 10 minútach vypne.



5.3.3 Teplota

Teplota závisí od nasledovných faktorov:

- frekvencia otváraní dverí
- doba otváraní dverí
- priestorová teplota miesta inštalácie
- druh, teplota a množstvo chladených výrobkov

Poznámka

V niektorých oblastiach vnútorného priestoru sa môže teplota vzduchu odchýliť od indikátora teploty.

Pri správnej teplote ostanú chladené výrobky dlhšie trvanlivé. Vďaka tomu je možné zabrániť zbytočnému vyhadzovaniu.

Nastavenie teploty

- Vyvolajte menu nastavenia. (pozri 5.2 Navigácia)
- Stáčajte navigačné šípky doľava, kým sa zobrazí príslušná funkcia.

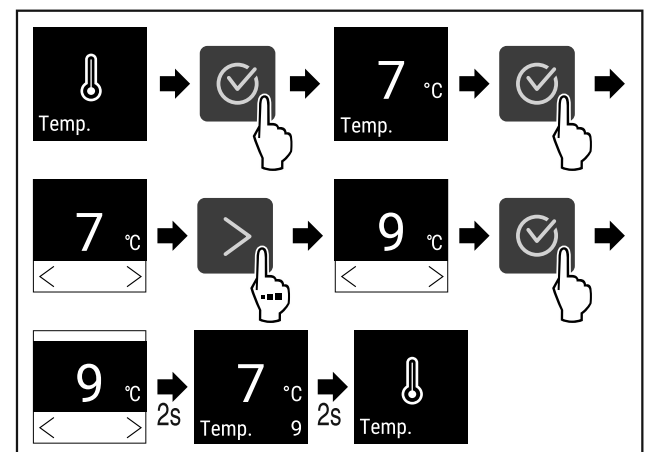


Fig. 67 Zmena teploty z 7°C na 9°C

- Vykonajte kroky akcie (pozri Fig. 67).
- Teplota je nastavená.



5.3.4 Osvetlenie

Zariadenie je vybavené vnútorným osvetlením.

Vnútorné osvetlenie môžete zapnúť natrvalo. (pozri 5.3.4.2 Zapnutie osvetlenia*) *

Keď otvoríte dvere zariadenia, zapne sa vnútorné osvetlenie. Túto funkciu môžete aj deaktivovať. (pozri 5.3.4.3 Vypnutie osvetlenia pri otvorení dverí*) *

Vypnutie osvetlenia*

▶ Stáčajte navigačné šípky doľava, kým sa zobrazí príslušná funkcia.

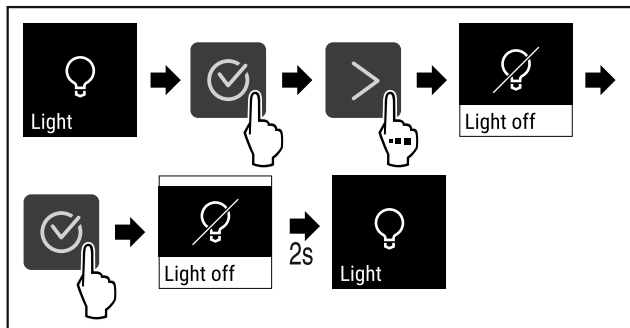


Fig. 68

▶ Vykonať kroky akcie (pozri Fig. 68) .
▷ Osvetlenie je vypnuté.

Zapnutie osvetlenia*

▶ Stáčajte navigačné šípky doľava, kým sa zobrazí príslušná funkcia.

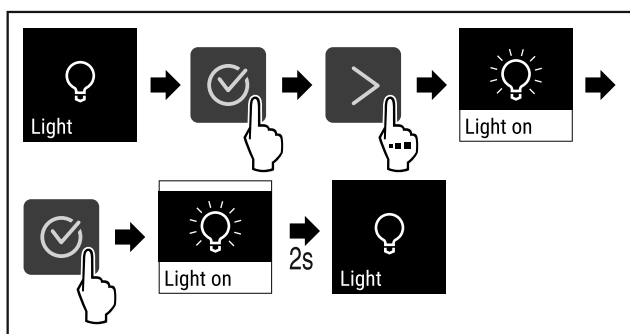


Fig. 69

▶ Vykonať kroky akcie (pozri Fig. 69) .
▷ Osvetlenie je zapnuté.

Vypnutie osvetlenia pri otvorení dverí*

▶ Stáčajte navigačné šípky doľava, kým sa zobrazí príslušná funkcia.

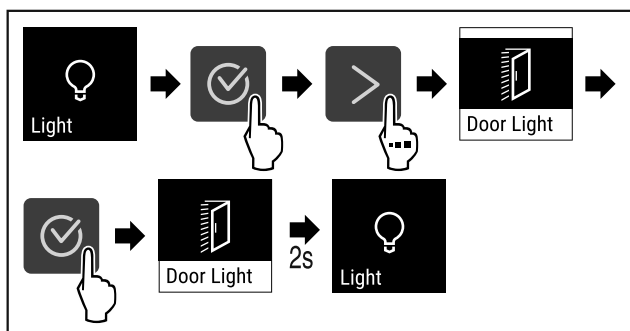


Fig. 70

▶ Vykonať kroky akcie (pozri Fig. 70) .
▷ Osvetlenie pri otvorení dverí je vypnuté.

Zapnutie osvetlenia pri otvorení dverí*

▶ Stláčajte navigačné šípky doľava, kým sa zobrazí príslušná funkcia.

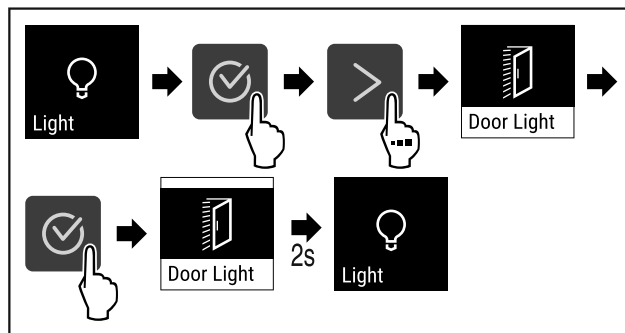


Fig. 71

▶ Vykonať kroky akcie (pozri Fig. 70) .
▷ Osvetlenie pri otvorení dverí je zapnuté.

5.3.5 Intenzita osvetlenia



Toto nastavenie umožňuje viacstupňové nastavenie jasů vnútorného priestoru.

Nastaviť možno nasledujúce stupne jasů:

- 20 %
- 40 %
- 60 %
- 80 %
- 100 % (prednastavenie)

Nastavenie intenzity osvetlenia

▶ Stáčajte navigačné šípky doľava, kým sa zobrazí príslušná funkcia.

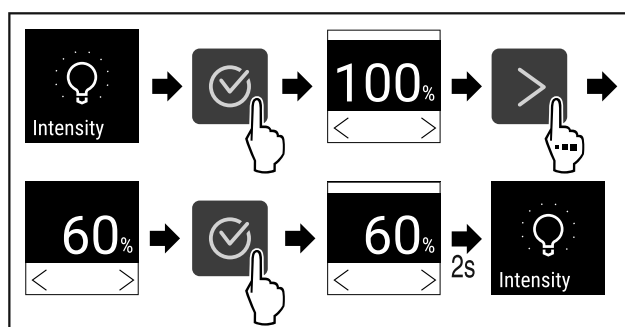


Fig. 72

▶ Vykonať kroky akcie (pozri Fig. 72) .
▷ Intenzita osvetlenia sa náležite zvyšuje alebo znižuje.

5.3.6 SuperCool



Pomocou tejto funkcie prepnete na najvyšší ochladzovací výkon. Takto dosiahnete nižšie teploty chladenia.

Použitie:

- Rýchle vychladenie veľkých množstiev potravín.

SuperCool sa automaticky vypne v rozmedzí 6 až 12 hodín v závislosti od množstva vložených potravín.

Aktivácia SuperCool

▶ Vyvolajte menu nastavenia. (pozri 5.2 Navigácia)
▶ Stláčajte navigačné šípky doľava, kým sa zobrazí príslušná funkcia.

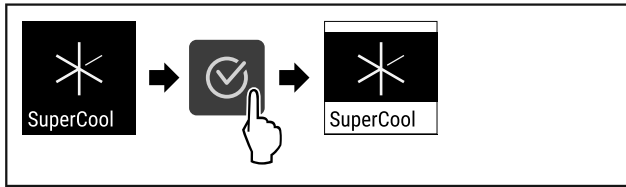


Fig. 73

- ▶ Vykonajte kroky akcie (pozri Fig. 73).
- ▷ SuperCool je aktivovaný.

Deaktivácia SuperCool

- ▶ Vyvolajte menu nastavenia. (pozri 5.2 Navigácia)
- ▶ Stláčajte navigačné šípky doľava, kým sa zobrazí príslušná funkcia.

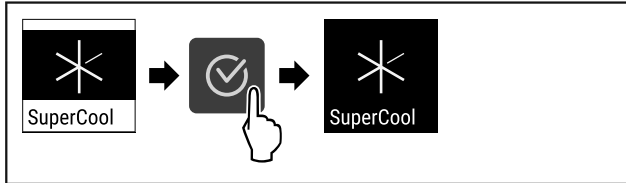


Fig. 74

- ▶ Vykonajte kroky akcie (pozri Fig. 74).
- ▷ SuperCool je deaktivovaný.



5.3.7 HumiditySelect

Vlhkosť vzduchu v zariadení sa dá nastaviť podľa toho, aké potraviny sa v nej skladujú.

Použitie:

- Vysoká vlhkosť sa hodí na skladovanie nezabaleného šalátu, zeleniny, ovocia s vlastnou vysokou vlhkosťou.
- Nízka vlhkosť sa hodí na skladovanie suchých alebo zabalených potravín (napr. mliečnych výrobkov, mäsa, salám, rýb). Tu sa nastavuje relatívne suchá skladovacia klíma.

Je možné nastaviť nasledujúce stupne:

- Standard
- Medium
- High

Zvýšenie vlhkosti vzduchu v zariadení

- ▶ Vyvolajte menu nastavenia. (pozri 5.2 Navigácia)
- ▶ Stláčajte navigačné šípky doľava, kým sa zobrazí príslušná funkcia.

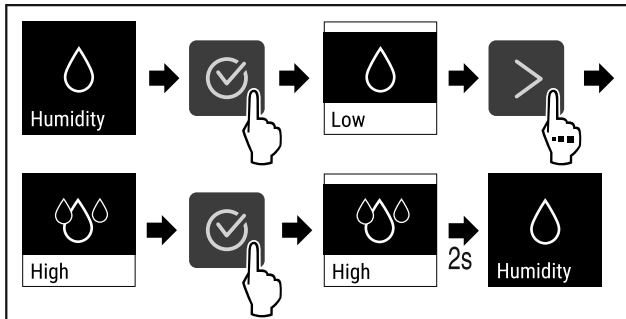


Fig. 75

- ▶ Vykonajte kroky akcie (pozri Fig. 75).
- ▷ Vlhkosť vzduchu v zariadení sa zvýši.

Nastavenie vlhkosti vzduchu v zariadení na štandardnú

- ▶ Vyvolajte menu nastavenia. (pozri 5.2 Navigácia)
- ▶ Stláčajte navigačné šípky doľava, kým sa zobrazí príslušná funkcia.

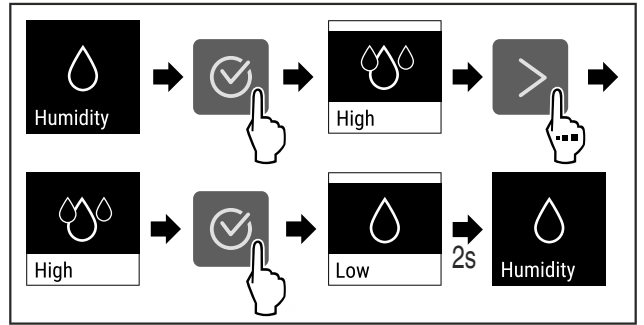


Fig. 76

- ▶ Vykonajte kroky akcie (pozri Fig. 76).
- ▷ Vlhkosť vzduchu v zariadení sa zníži.



5.3.8 Zámok displeja

Toto nastavenie zabraňuje neúmyselnej obsluhu zariadenia.

Použitie:

- Vyvarujte sa neúmyselnej zmene nastavení a funkcií.
- Vyvarujte sa neúmyselnému vypnutiu zariadenia.
- Vyvarujte sa neúmyselnému nastaveniu teploty.

Deaktivácia zámku displeja

- ▶ Vyvolajte menu nastavenia (pozri 5.2 Navigácia).
- ▶ Stláčajte navigačné šípky doľava, kým sa zobrazí príslušná funkcia.

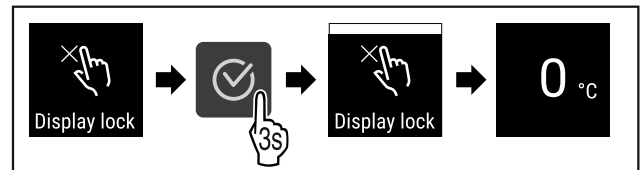


Fig. 77

- ▶ Vykonajte kroky akcie (pozri Fig. 77).
- ▷ Zámok displeja je aktivovaný.
- ▷ Objaví sa indikácia stavu.

Deaktivácia zámku displeja

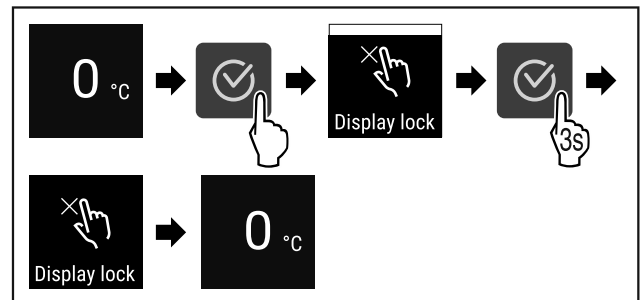


Fig. 78

- ▶ Vykonajte kroky akcie (pozri Fig. 78).
- ▷ Zámok displeja je deaktivovaný.
- ▷ Objaví sa indikácia stavu.



5.3.9 Prípadom intervalu údržby

Nastavenie časového obdobia do pripomenutia údržby.

Nastaviť možno zobraziť nasledujúce hodnoty:

- 7 dní
- 14 dní
- 30 dní

- 60 dní
- 90 dní
- 180 dní
- 360 dní
- 720 dní
- 1080 dní
- Vyp

Nastavenie pripomenutia intervalu údržby

Nasledujúce kroky akcie popisujú, ako nastaviť časový interval do údržby.

- Vyvolajte menu nastavenia. (pozri 5.2 Navigácia)
- Stlačajte navigačné šípky dovtedy, kým sa zobrazí príslušná funkcia.

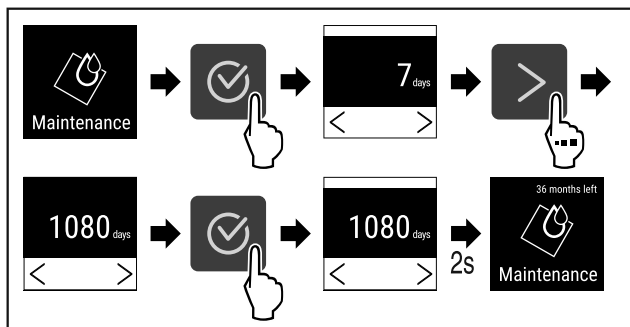


Fig. 79

- Vykonať kroky akcie (pozri Fig. 79).
- ▷ Nastaví sa časové obdobie do pripomenutia údržby.
- ▷ Zobrazí sa zostávajúci čas.

5.3.10 Jazyk



Pomocou tohto nastavenia sa nastavuje jazyk indikácie.

Nastavenie jazyka

- Vyvolajte menu nastavenia (pozri 5.2 Navigácia).
- Stlačajte navigačné šípky dovtedy, kým sa zobrazí príslušná funkcia.

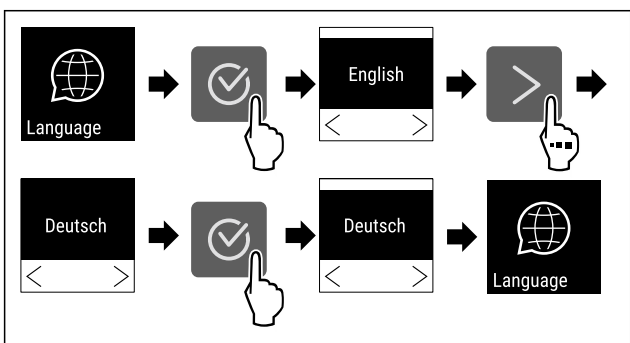


Fig. 80

- Vykonať kroky akcie.
- ▷ Zvolený jazyk je nastavený.

5.3.11 Jednotka teploty



Toto nastavenie umožňuje zmeniť jednotku teploty zo stupňa Celzia na stupeň Fahrenheita a opačne.

Nastavenie jednotky teploty

Tento príklad ukazuje, ako zmeníte jednotku teploty zo stupňa Celzia na stupeň Fahrenheita.

- Vyvolajte menu nastavenia (pozri 5.2 Navigácia).

- Stlačajte navigačné šípky dovtedy, kým sa zobrazí príslušná funkcia.

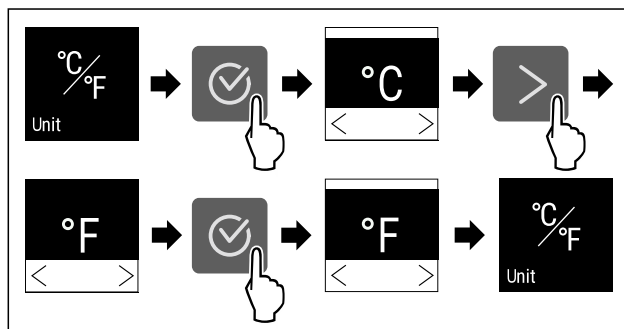


Fig. 81

- Vykonať kroky akcie.
- ▷ Jednotka stupňa Fahrenheit je nastavená.

5.3.12 Jas displeja



Toto nastavenie umožňuje viacstupňové nastavenie jasu displeja.

Nastaviť možno nasledujúce stupne jasu:

- 40 %
- 60 %
- 80 %
- 100 % (prednastavenie)

Nastavenie jasu displeja

Nasledujúce kroky akcie popisujú, ako znížite jas displeja napríklad zo 100 % na 40 %.

- Vyvolajte menu nastavenia (pozri 5.2 Navigácia).
- Stlačajte navigačné šípky dovtedy, kým sa zobrazí príslušná funkcia.

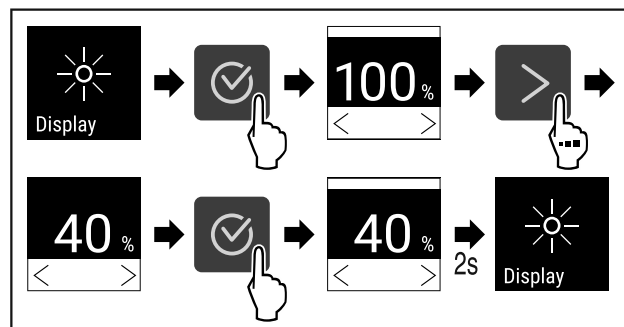


Fig. 82

- Vykonať kroky akcie (pozri Fig. 82).
- ▷ Jas displeja je náležite zmenený.

5.3.13 Pripojenie cez WLAN



Poznámka

Používanie Liebherr SmartMonitoring Dashboard na stránke <https://smartmonitoring.liebherr.com> predpokladá nainštalovaný SmartModule a komerčné konto MyLiebherr. Počas online uvedenia do prevádzky sa prihláste s vašimi dostupnými prihlasovacími údajmi alebo sa znova zaregistrujete a založite si firemné konto.

Toto nastavenie vytvorí bezkáblové pripojenie medzi zariadením a internetom. Pripojenie sa ovláda cez SmartModule. Zariadenie je možné integrovať cez [Liebherr SmartMonitoring Dashboard](#) pre prehliadače a využívať rozšírené voľby

Obsluha

a jednotlivé možnosti na riadenie, spravovanie a monitorovanie.

Poznámka

Príslušenstvo si môžete kúpiť prostredníctvom zákazníckeho servisu (pozri 8.3 Zákaznícky servis) a v obchode Liebherr-Hausgeräte na adrese home.liebherr.com/shop/de/deu/zubehor.html.

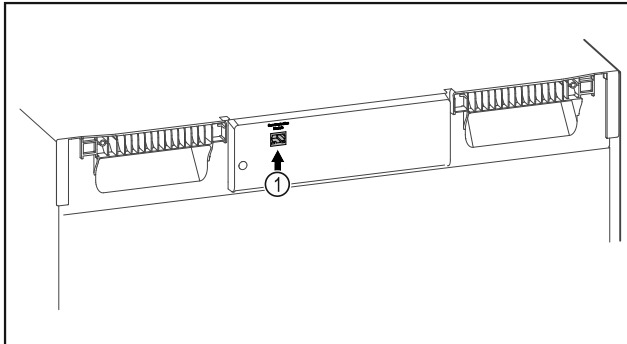


Fig. 83

Zabezpečte, aby boli splnené nasledovné predpoklady:

- ☐ SmartModule Fig. 83 (1) je nasadený.

Vytvorenie pripojenia

Uvedenie do prevádzky a nastavenie vášho SmartModule vykonáte online cez [Liebherr SmartMonitoring Dashboard](#) na vašom koncovom zariadení s internetom.

Na [Liebherr SmartMonitoring Dashboard](#) nájdete aj informácie o dodatočnom vstavaní SmartModule.



Fig. 84

- ▶ Otvorte [Liebherr SmartMonitoring Dashboard](#) (pozri Fig. 84).

Na chladničke alebo mrazničke:

- ▶ Vyvolajte menu nastavenia (pozri 5.2 Navigácia).
- ▶ Stláčajte navigačné šípky doľava, kým sa zobrazí príslušná funkcia.

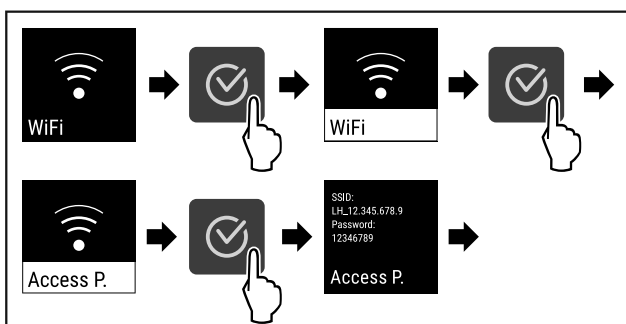


Fig. 85

- ▶ Vykonajte kroky akcie (pozri Fig. 85).
- ▶ Pokračujte v procese nastavovania na vašom koncovom zariadení s internetom: [Liebherr SmartMonitoring Dashboard](#)

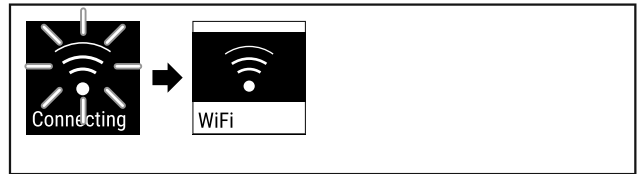


Fig. 86

- ▶ Vytvorí sa pripojenie (pozri Fig. 86).
- ▷ Objaví sa WiFi connecting. Symbol pulzuje.
- ▶ Postupujte podľa pokynov [Liebherr SmartMonitoring Dashboard](#).
- ▷ Pripojenie je vytvorené.

Odpojenie pripojenia

- ▶ Vyvolajte menu nastavenia (pozri 5.2 Navigácia).
- ▶ Stláčajte navigačné šípky doľava, kým sa zobrazí príslušná funkcia.

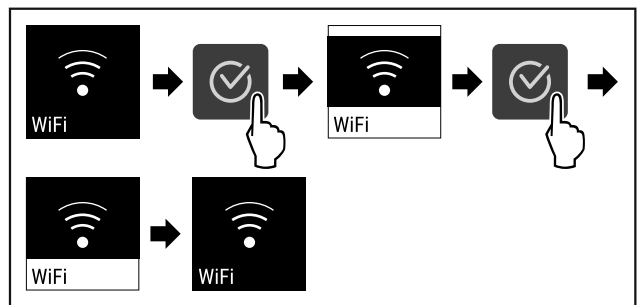


Fig. 87

- ▶ Vykonajte kroky akcie (pozri Fig. 87).
- ▷ Pripojenie je odpojené.

Resetovanie pripojenia

- ▶ Vyvolajte menu nastavenia (pozri 5.2 Navigácia).
- ▶ Stláčajte navigačné šípky doľava, kým sa zobrazí príslušná funkcia.

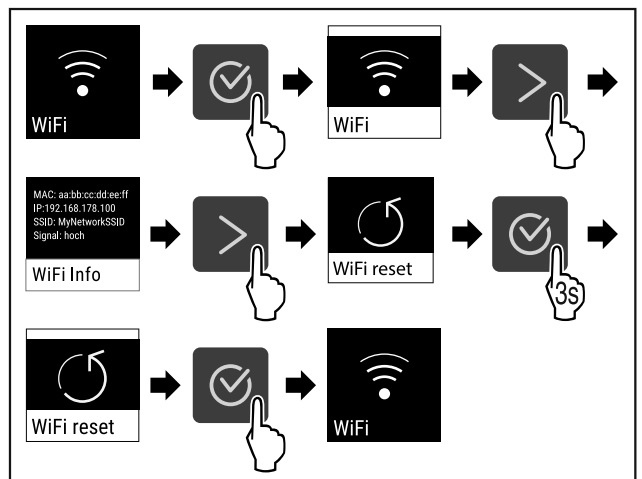


Fig. 88

- ▶ Vykonajte kroky akcie (pozri Fig. 88).
- ▷ Nastavenia WiFi sú resetované na stav pri dodaní.

5.3.14 Pripojenie cez LAN



Poznámka

Používanie [Liebherr SmartMonitoring Dashboard](#) na stránke <https://smartmonitoring.liebherr.com> predpokladá nainštalovaný SmartModule a komerčné konto MyLiebherr. Počas online uvedenia do prevádzky sa prihláste s vašimi dostupnými prihlasovacími údajmi alebo sa znova zaregistrujte a založte si firemné konto.

Toto nastavenie vytvorí káblové pripojenie medzi zariadením a internetom. Pripojenie sa ovláda cez SmartModule. Zariadenie je možné integrovať cez [Liebherr SmartMonitoring Dashboard](#) pre prehliadače a využívať rozšírené voľby a jednotlivé možnosti na riadenie, spravovanie a monitorovanie.

Poznámka

Príslušenstvo si môžete kúpiť prostredníctvom zákazníckeho servisu (pozri 8.3 Zákaznícky servis) a v obchode Liebherr-Hausgeräte na adrese home.liebherr.com/shop/de/deu/zubehor.html.

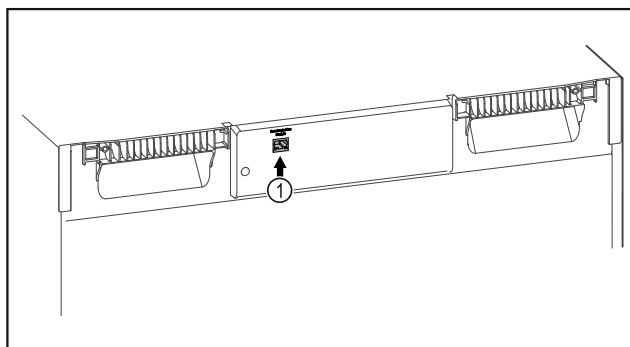


Fig. 89

Zabezpečte, aby boli splnené nasledovné predpoklady:

- SmartModule Fig. 89 (1) je nasadený.
- Sieťový kábel je pripojený.

Vytvorenie pripojenia

Uvedenie do prevádzky a nastavenie vášho SmartModule vykonáte online cez [Liebherr SmartMonitoring Dashboard](#) na vašom koncovom zariadení s internetom.

Na [Liebherr SmartMonitoring Dashboard](#) nájdete aj informácie o dodatočnom vstavaní SmartModule.



Fig. 90

- ▶ Otvorte [Liebherr SmartMonitoring Dashboard](#) (pozri Fig. 90).

Na chladničke alebo mrazničke:

- ▶ Vyvolajte menu nastavenia. (pozri 5.2 Navigácia)
- ▶ Stláčajte navigačné šípky dovtedy, kým sa zobrazí príslušná funkcia.

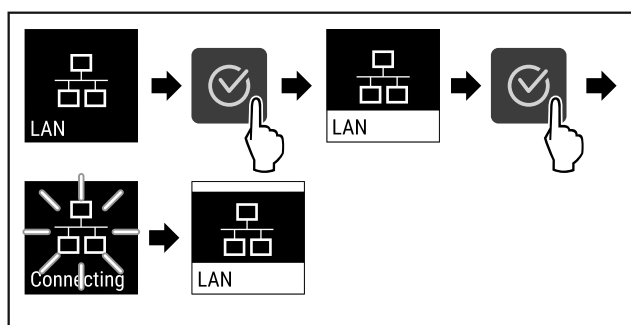


Fig. 91

- ▶ Vykonajte kroky akcie (pozri Fig. 91).
- ▷ Vytvára sa pripojenie: objaví sa LAN connecting. Symbol pulzuje.
- ▶ Postupujte podľa pokynov [Liebherr SmartMonitoring Dashboard](#).
- ▷ Pripojenie je vytvorené.

Odpojenie pripojenia

- ▶ Vyvolajte menu nastavenia. (pozri 5.2 Navigácia)
- ▶ Stláčajte navigačné šípky dovtedy, kým sa zobrazí príslušná funkcia.

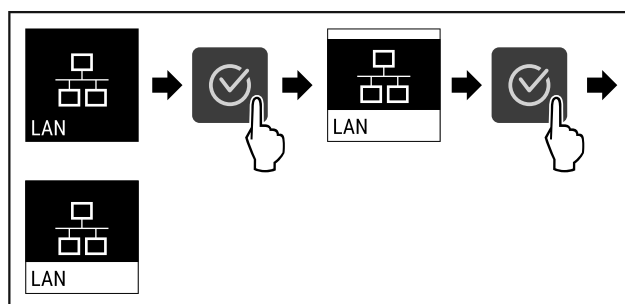


Fig. 92

- ▶ Vykonajte kroky akcie (pozri Fig. 92).
- ▷ Pripojenie je odpojené.



5.3.15 Info

Táto indikácia zobrazuje model, sériové číslo a servisné číslo zariadenia.

Indikácia Info

- ▶ Stáčajte navigačné šípky dovtedy, kým sa zobrazí príslušná funkcia.

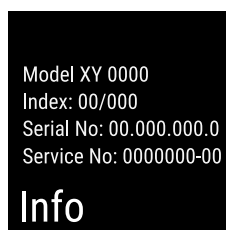


Fig. 93

- ▷ Objavia sa informácie o zariadení.



5.3.16 Prevádzkové hodiny

Táto indikácia zobrazuje prevádzkové hodiny zariadenia.

Indikácia prevádzkových hodín

- ▶ Vyvolajte zákaznícke menu.

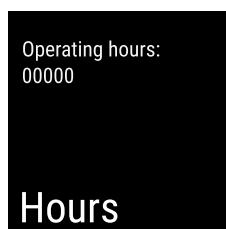


Fig. 94

- ▷ Objavia sa prevádzkové hodiny.



5.3.17 Software

Táto indikácia zobrazuje verziu softvéru zariadenia.

Zobrazenie verzie softvéru

- ▶ Vyvolajte zákaznícke menu.
- ▶ Stáčajte navigačné šípky dovtedy, kým sa zobrazí príslušná funkcia.



Fig. 95

▷ Objaví sa verzia softvéru.



5.3.18 Alarm dverí

Nastavenie časového intervalu, po ktorom zaznie pri otvorených dverách alarm dverí.

Nastaviť možno zobraziť nasledujúce hodnoty:

- 15 sekúnd
- 30 sekúnd
- 60 sekúnd
- 90 sekúnd
- 120 sekúnd
- 150 sekúnd
- 180 sekúnd
- Vyp

Nastavenie alarmu dverí

Nasledujúce kroky akcie popisujú, ako nastaviť časový interval do alarmu dverí.

- ▶ Vyvolajte menu nastavenia (pozri 5.2 Navigácia) .
- ▶ Stáčajte navigačné šípky doľava, kým sa zobrazí príslušná funkcia.

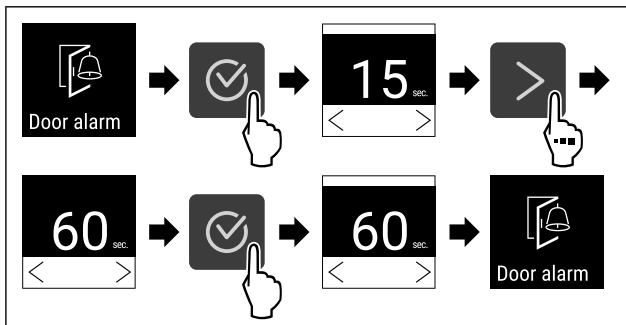


Fig. 96

- ▶ Vykonajte kroky akcie (pozri Fig. 96) .
- ▷ Alarm dverí je nastavený.

Deaktivácia alarmu dverí

Nasledujúce kroky akcie popisujú, ako deaktivovať alarm dverí.

- ▶ Vyvolajte menu nastavenia (pozri 5.2 Navigácia) .
- ▶ Stáčajte navigačné šípky doľava, kým sa zobrazí príslušná funkcia.

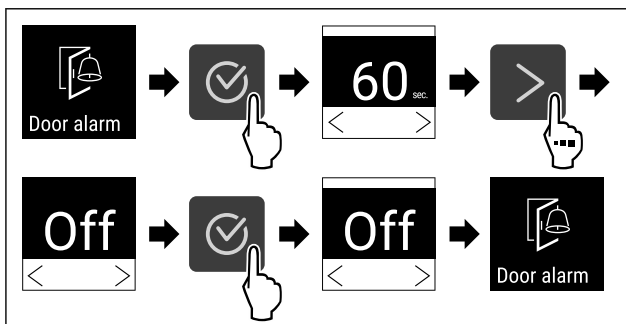


Fig. 97

- ▶ Vykonajte kroky akcie (pozri Fig. 97) .
- ▷ Alarm dverí je deaktivovaný.



5.3.19 Svetelný alarm

Toto nastavenie umožňuje dodatočne zvýrazniť vizuálne hlásenia alarmov na displeji blikajúcim osvetlením zariadenia.

Aktivácia svetelného alarmu

- ▶ Vyvolajte menu nastavenia (pozri 5.2 Navigácia) .
- ▶ Stáčajte navigačné šípky doľava, kým sa zobrazí príslušná funkcia.

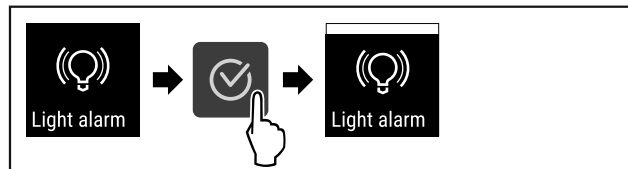


Fig. 98

- ▶ Vykonajte kroky akcie (pozri Fig. 98) .
- ▷ Svetelný alarm je aktivovaný.

Deaktivácia svetelného alarmu

- ▶ Vyvolajte menu nastavenia (pozri 5.2 Navigácia) .
- ▶ Stáčajte navigačné šípky doľava, kým sa zobrazí príslušná funkcia.

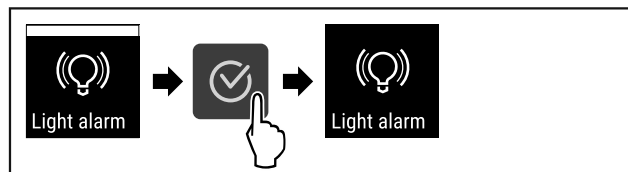


Fig. 99

- ▶ Vykonajte kroky akcie (pozri Fig. 99) .
- ▷ Svetelný alarm je deaktivovaný.



5.3.20 DemoMode

Poznámka

Aktivácia/deaktivácia režimu DemoMode zodpovedá obnoveniu výrobných nastavení. (pozri 5.3.21 Obnovenie výrobných nastavení)

Ak je zariadenie v režime DemoMode, vľavo hore v indikácii stavu sa objaví písmeno „D“ a funkcie chladiacej techniky sú deaktivované. DemoMode je vhodný na predvádzanie.

Aktivácia DemoMode

- ▶ Vyvolajte zákaznicke menu .
- ▶ Stáčajte navigačné šípky doľava, kým sa zobrazí príslušná funkcia.

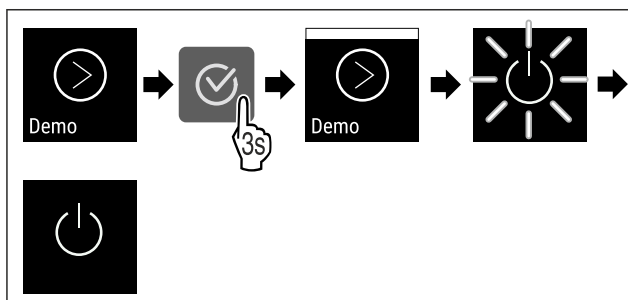


Fig. 100

- ▶ Vykonať kroky akcie (pozri Fig. 100) .
- ▷ DemoMode je aktivovaný.
- ▷ Zariadenie je vypnuté.
- ▶ Reštartujte zariadenie. (pozri 3.15 Zapnutie zariadenia (prvé uvedenie do prevádzky))

Deaktivácia DemoMode

- ▶ Vykolajte zákaznicke menu .
- ▶ Stáčajte navigačné šípky doľava, kým sa zobrazí príslušná funkcia.

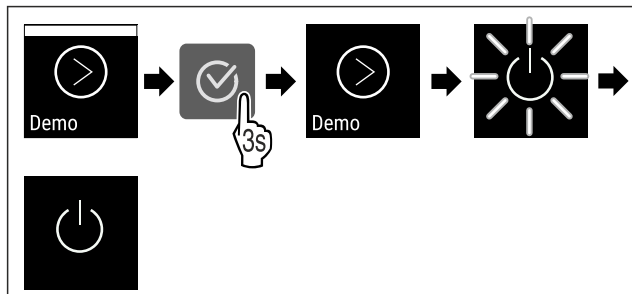


Fig. 101

- ▶ Vykonať kroky akcie (pozri Fig. 101) .
- ▷ DemoMode je deaktivovaný.
- ▷ Zariadenie je vypnuté.
- ▶ Reštartujte zariadenie. (pozri 3.15 Zapnutie zariadenia (prvé uvedenie do prevádzky))



5.3.21 Obnovenie výrobných nastavení

Táto funkcia umožňuje obnoviť výrobné nastavenia zariadenia. Všetky nastavenia, ktoré sa doposiaľ vykonali, sa obnovia na ich pôvodné hodnoty.

Vykonalenie obnovenia výrobných nastavení

- ▶ Vykolajte zákaznicke menu.
- ▶ Stáčajte navigačné šípky doľava, kým sa zobrazí príslušná funkcia.

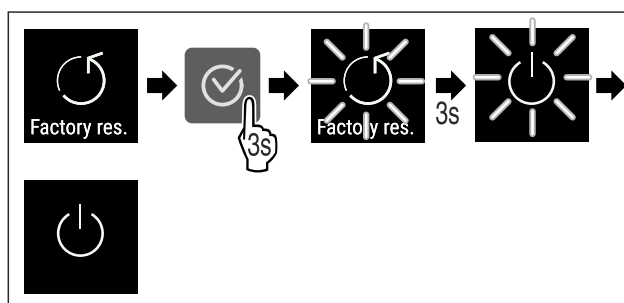


Fig. 102



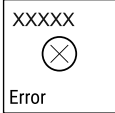

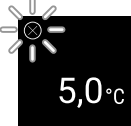





- ▶ Vykonať kroky akcie (pozri Fig. 102) .
- ▷ Obnovenie výrobných nastavení je vykonané.
- ▷ Zariadenie je vypnuté.
- ▶ Reštartujte zariadenie. (pozri 3.15 Zapnutie zariadenia (prvé uvedenie do prevádzky))



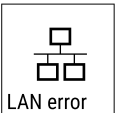

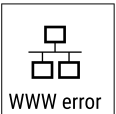

5.4 Hlásenia

5.4.1 Výstrahy

Výstrahy sa signalizujú akusticky signálnym tónom a zobrazujú opticky symbolom na displeji. Signálny tón sa zosilňuje a je čoraz hlasnejší, kým sa hlásenie nepotvrdí.



Hlásenie	Príčina	Odstránenie
<p>Door open</p> <p>Otvorené dvere</p>	<p>Hlásenie sa objaví, keď sú dvere príliš dlho otvorené.</p>	<ul style="list-style-type: none"> ▶ Zatvorte dvere. <ul style="list-style-type: none"> ▶ Stlačte potvrdzovacie tlačidlo. ▶ Alarm sa ukončí. <p>Poznámka Čas, kým sa hlásenie objaví, je možné nastaviť (pozri 5.3.18 Alarm dverí) .</p>
<p>Temperature</p> <p>Alarm teploty</p>	<p>Hlásenie sa objaví, keď teplota nezodpovedá nastavenej teplote. Príčinou pre teplotné rozdiely môže byť:</p> <ul style="list-style-type: none"> - Boli vložené teplé chladené výrobky. - Pri pretrieďovaní alebo odoberaní chladeného tovaru vniklo dovnútra príliš veľa teplého vzduchu z miestnosti. - Dlhší čas je vypadnutý elektrický prúd. 	<ul style="list-style-type: none"> ▶ Stlačte potvrdzovacie tlačidlo. ▶ Zobrazí sa najvyššia teplota. <ul style="list-style-type: none"> ▶ Stlačte potvrdzovacie tlačidlo. ▶ Aktuálna teplota bliká a indikácia sa prepína so symbolom alarmu teploty, kým sa nedosiahne nastavená teplota. ▶ Skontrolujte kvalitu chladených výrobkov.

Hlásenie	Príčina	Odstránenie
 <p>Error</p> <p>Chyba</p>	<p>Zariadenie je chybné, došlo ku chybe zariadenia alebo konštrukčný diel zariadenia vykazuje chybu.</p>	<ul style="list-style-type: none"> ▶ Preložte chladené výrobky.  <ul style="list-style-type: none"> ▶ Stlačte potvrdzovacie tlačidlo.  <ul style="list-style-type: none"> ▶ Zobrazí sa kód chyby.  <ul style="list-style-type: none"> ▶ Stlačte potvrdzovacie tlačidlo. ▶ Ak je k dispozícii, zobrazí sa ďalší kód chyby. <p>alebo</p> <ul style="list-style-type: none"> ▶ Zobrazí sa stavová obrazovka s blikajúcim symbolom chyby  <ul style="list-style-type: none"> ▶ Stlačenie navigačných tlačidiel zobrazí kód(y) chyby. ▶ Poznačte si kód(y) chyby a kontaktujte zákaznícky servis.
 <p>Power</p> <p>Výpadok elektrického prúdu</p>	<p>Po prerušení napájania sa zobrazí hlásenie, keď je teplota po obnovení napájania nad hranicou alarmu.</p>	 <ul style="list-style-type: none"> ▶ Stlačte potvrdzovacie tlačidlo. <p>Zobrazí sa najvyššia teplota a počet prerušení elektrického prúdu.</p>  <ul style="list-style-type: none"> ▶ Stlačte potvrdzovacie tlačidlo. ▶ Alarm sa ukončí a zobrazí sa aktuálna teplota. ▶ Skontrolujte kvalitu chladených výrobkov.
 <p>WiFi error</p> <p>Chyba WLAN</p>	<p>Pripojenie cez WLAN je prerušené.</p>	<ul style="list-style-type: none"> ▶ Skontrolujte pripojenie.  <ul style="list-style-type: none"> ▶ Stlačte potvrdzovacie tlačidlo. ▶ Alarm sa ukončí.

 WWW chyba WLAN	Hlásenie sa objaví, keď nie je vytvorené internetové pripojenie cez WLAN.	<ul style="list-style-type: none"> ▶ Skontrolujte pripojenie.  <ul style="list-style-type: none"> ▶ Stlačte potvrdzovacie tlačidlo. ▶ Alarm sa ukončí.
 Chyba LAN	Pripojenie cez LAN je prerušené.	<ul style="list-style-type: none"> ▶ Skontrolujte pripojenie a sieťový kábel.  <ul style="list-style-type: none"> ▶ Stlačte potvrdzovacie tlačidlo. ▶ Alarm sa ukončí.
 WWW chyba LAN	Hlásenie sa objaví, keď nie je vytvorené internetové pripojenie cez LAN.	<ul style="list-style-type: none"> ▶ Skontrolujte pripojenie.  <ul style="list-style-type: none"> ▶ Stlačte potvrdzovacie tlačidlo. ▶ Alarm sa ukončí.

5.4.2 Pripomenutia

Pripomenutia sa objavujú, keď sa zobrazí výzva na akciu. Signalizujú sa akusticky signálnym tónom a zobrazujú opticky symbolom na displeji. Potvrdenie hlásenia stlačením potvrdzovacieho tlačidla.

Hlásenie	Príčina	Odstránenie
 Pripomenutie údržby	Hlásenie sa objaví, keď uplynie časovač nastaveného intervalu údržby.	 <ul style="list-style-type: none"> ▶ Stlačte potvrdzovacie tlačidlo. ▶ Alarm sa ukončí. <p>Poznámka Interval údržby je možné nastaviť (pozri 5.3.9 Pripomenutie intervalu údržby).</p>

6 Vybavenie

6.1 Bezpečnostná zámka

Zámka na dverách zariadenia je vybavená bezpečnostným mechanizmom.

6.1.1 Uzavretie zariadenia

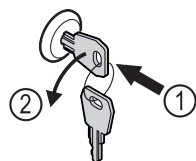


Fig. 103

- ▶ Zatlačte kľúč.
- ▶ Otočte kľúč o 90° v protismere hodinových ručičiek.
- ▷ Zariadenie je zatvorené.

6.1.2 Otvorenie zariadenia

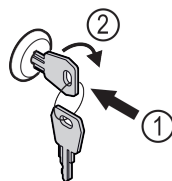


Fig. 104

- ▶ Zatlačte kľúč Fig. 104 (1).
- ▶ Otočte kľúč o 90° v smere hodinových ručičiek Fig. 104 (2).
- ▷ Zariadenie je otvorené.

7 Údržba

7.1 Rozmrazovanie zariadenia



VÝSTRAHA

Nesprávne rozmrazenie zariadenia!
Poranenia a poškodenia.

- ▶ Na urýchlenie procesu rozmrazovania nepoužívajte mechanické zariadenia alebo prostriedky, ktoré nie sú odporúčané výrobcom.
- ▶ Nepoužívajte elektrické vyhrievacie telesá, prístroje na čistenie parou, otvorený oheň ani rozmrazovacie spreje.
- ▶ Ľad neodstraňujte ostrými predmetmi.

Rozmrazovanie prebieha automaticky. Kondenzát odtieká cez odtokový otvor a vyparuje sa.

Na udržanie energetickej účinnosti zariadenia ho odporúčame rozmrazovať v pravidelných intervaloch alebo keď sa vytvorí hrubá vrstva námrazy. Pre tvorenie námrazy vo vnútornom priestore je rozhodujúce miesto inštalácie (napr. vysoká vlhkosť vzduchu), nastavenia na zariadení a správanie sa používateľa.

Ručné rozmrazovanie:

- ▶ Vypnite zariadenie. (pozri 5.3.2 Zapnutie a vypnutie zariadenia)
- ▶ Vytiahnite sieťovú zástrčku.
- ▶ Preložte chladené výrobky.
- ▶ Dvere chladničky nechajte počas rozmrazovania otvorené.
- ▶ Zvyšný kondenzát zachyťte handrou, vyčistite odtokový otvor a zariadenie.

7.2 Čistenie zariadenia

7.2.1 Príprava



VÝSTRAHA

Nebezpečenstvo skratu v dôsledku dielov pod napätím!
Nebezpečenstvo zásahu elektrickým prúdom alebo poškodenia elektroniky.

- ▶ **Vypnite zariadenie.**
- ▶ Vytiahnite sieťovú zástrčku alebo vypnite poistku.



VÝSTRAHA

Nebezpečenstvo požiaru

- ▶ Nepoškodíte chladiaci okruh.

- ▶ Vyprázdňte zariadenie.
- ▶ Vytiahnite sieťovú zástrčku.

7.2.2 Čistenie skrine

POZOR

Nesprávne čistenie!
Poškodenia zariadenia.

- ▶ Používajte výlučne mäkké handričky a viacúčelové čistiace prostriedky s neutrálnym pH.
- ▶ Nepoužívajte odierajúce alebo škriabajúce špongie alebo ocelovú vlnu.
- ▶ Nepoužívajte ostré, abrazívne čistiace prostriedky obsahujúce piesok, chloridy alebo kyseliny.



VÝSTRAHA

Nebezpečenstvo poranenia a poškodenia horúcou parou!
Horúca para môže viesť k popáleninám a poškodiť povrchy.

- ▶ Nepoužívajte prístroje na čistenie parou!

POZOR

Nebezpečenstvo poškodenia v dôsledku skratu!

- ▶ Pri čistení zariadenia dbajte na to, aby sa do elektrických komponentov nedostala čistiaca voda.

- ▶ Utrite skriňu mäkkou, čistou handričkou. Pri silnom znečistení použite vlažnú vodu s neutrálnym čistiacim prostriedkom. Sklenené plochy sa môžu očistiť aj čistiacim prostriedkom na sklo.
- ▶ Kondenzátorovú cievku čistite každý rok. Ak sa kondenzátorová cievka nečistí, vedie k výraznému zníženiu účinnosti zariadenia.

7.2.3 Čistenie krytu ventilátorov

POZOR

Nebezpečenstvo poškodenia v dôsledku skratu!

- ▶ Pri čistení zariadenia dbajte na to, aby sa do elektrických komponentov nedostala čistiaca voda.

POZOR

Nesprávne čistenie!

Poškodenia zariadenia.

- ▶ Používajte výlučne mäkké handričky a viacúčelové čistiace prostriedky s neutrálnym pH.
- ▶ Nepoužívajte odierajúce alebo škriabajúce špongie alebo ocelovú vlnu.
- ▶ Nepoužívajte ostré, abrazívne čistiace prostriedky obsahujúce piesok, chloridy alebo kyseliny.

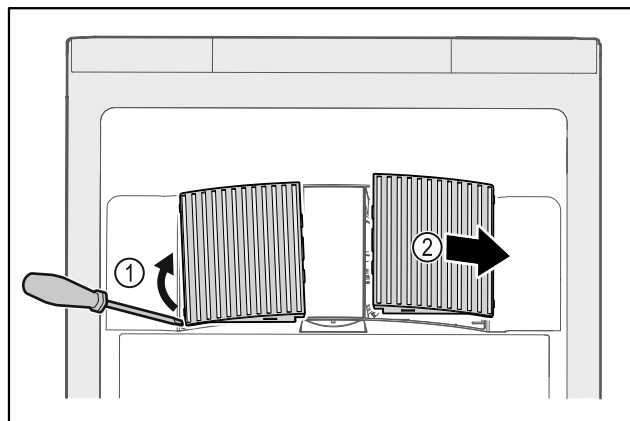


Fig. 105

- ▶ Opatrne vytiahnite kryty ventilátorov z bočnej strany Fig. 105 (1) a vyberte ich smerom dopredu Fig. 105 (2).
- ▶ Opláchnite vzduchové štrbiny krytov ventilátorov pod tečúcou vodou. Pri silnom znečistení použite vlažnú vodu s neutrálnym čistiacim prostriedkom.
- ▶ Nechajte kryty ventilátorov úplne vyschnúť.
- ▶ Vymeňte kryty ventilátorov v zariadení.

7.2.4 Čistenie vnútorného priestoru



VÝSTRAHA

Nebezpečenstvo skratu v dôsledku dielov pod napätím!
Nebezpečenstvo zásahu elektrickým prúdom alebo poškodenia elektroniky.

- ▶ **Vypnite zariadenie.**
- ▶ Vytiahnite sieťovú zástrčku alebo vypnite poistku.



VÝSTRAHA

Nebezpečenstvo poranenia a poškodenia horúcou parou!
Horúca para môže viesť k popáleninám a poškodiť povrchy.

- ▶ Nepoužívajte prístroje na čistenie parou!

POZOR

Nesprávne čistenie!

Poškodenia zariadenia.

- ▶ Používajte výlučne mäkké handričky a viacúčelové čistiace prostriedky s neutrálnym pH.
- ▶ Nepoužívajte odierajúce alebo škriabajúce špongie alebo oceľovú vlnu.
- ▶ Nepoužívajte ostré, abrazívne čistiace prostriedky obsahujúce piesok, chloridy alebo kyseliny.

Poznámka

- ▶ Odtok kondenzátu (pozri 1.2 Prehľad zariadení a vybavenia) : odstráňte usadeniny tenkou pomôckou (napríklad vatovou tyčinkou).

Poznámka

Nepoškodte ani neodstráňte typový štítok na vnútornej strane zariadenia. Typový štítok je dôležitý pre zákaznícky servis. (pozri 8.3 Zákaznícky servis)

Teplotný rozsah	
Chladienie	+1 °C až +15 °C

Maximálne naloženie na odkladaciu policičku ^{A)}			
Šírka zariadenia (pozri 3.2 Rozmery zariadenia)	Úložné rošty	Sklená doska	Drevený rošt
600 mm	45 kg	40 kg	45 kg
750 mm	60 kg	40 kg	60 kg

A) Pri silnom naložení môže dôjsť k ľahkému prehnutiu odkladacích poličiek.

Maximálny užitočný objem
Pozri užitočný objem na typovom štítku. (pozri 1.2 Prehľad zariadení a vybavenia)

Osvetlenie*	
Trieda energetickej účinnosti ^{A)} *	Svetelný zdroj*
Tento výrobok obsahuje jeden alebo viacero svetelných zdrojov triedy energetickej účinnosti F	LED

A) Zariadenie môže obsahovať svetelné zdroje s rozdielnymi triedami energetickej účinnosti. Najnižšia trieda energetickej účinnosti je uvedená.

8.2 Technická porucha

Toto zariadenie je skonštruované a vyrobené tak, aby bola zabezpečená jeho bezpečná funkcia a dlhá životnosť. Pokiaľ

Chyba	Príčina	Odstránenie
Zariadenie neppracuje.	→ Zariadenie nie je zapnuté.	▶ Zapnite zariadenie.
	→ Sieťová zástrčka nie je správne zasunutá v zásuvke.	▶ Prekontrolujte sieťovú zástrčku.
	→ Poistka zásuvky nie je v poriadku.	▶ Prekontrolujte poistku.
	→ Výpadok elektrického prúdu	▶ Zariadenie ponechajte zatvorené.

- ▶ Otvorte dvere.
- ▶ Vyprázdnite zariadenie.
- ▶ Vnútorný priestor a diely vybavenia vyčistite vlažnou vodou s trochou umývacieho prostriedku. Nepoužívajte čistiace prostriedky s obsahom piesku alebo kyselín ani chemické riedidlá.

7.2.5 Po čistení

- ▶ Zariadenia a diely vybavenia vytrite do sucha.
- ▶ Zariadenie pripojte a zapnite.
Ak je teplota dostatočne nízka:
- ▶ Vložte chladené výrobky.
- ▶ Pravidelne opakujte čistenie.
- ▶ Chladiaci stroj s výmenníkom tepla (kovová mriežka na zadnej stene zariadenia) čistite a zbavujte prachu jedenkrát do roka.

8 Pomoc zákazníkom

8.1 Technické údaje

sa napriek tomu počas prevádzky vyskytne porucha, prekontrolujte prosím, či nie je prípadne spôsobená chybnou obsluhou. V takomto prípade vám musia byť aj v priebehu záručnej doby účtované vyplývajúce náklady.

Nasledovné poruchy môžete odstrániť sami.

8.2.1 Funkcia zariadenia

Uvedenie mimo prevádzku

Chyba	Príčina	Odstránenie
		<ul style="list-style-type: none"> ▶ Chránite potraviny: položte akumulátory chladu zhora na potraviny alebo použite decentrálnu skriňovú mrazničku v prípade, že bude výpadok elektrického prúdu trvať dlhšie.
	→ Zástrčka zariadenia nie je správne zasunutá v zariadení.	▶ Skontrolujte zástrčku zariadenia.
Teplota nie je dostatočne nízka.	→ Dvere zariadenia nie sú správne zatvorené.	▶ Zatvorte dvere zariadenia.
	→ Prevzdušnenie a vetranie nie je dostatočné.	▶ Uvoľnite a vyčistite vetraciu mriežku.
	→ Teplota okolia je príliš vysoká.	▶ Dbajte na správne okolité podmienky: (pozri 1.4 Oblasť použitia zariadenia)
	→ Zariadenie sa otváralo príliš často alebo na príliš dlhú dobu.	▶ Počkajte, či sa požadovaná teplota opäť sama nenastaví. Ak nie, obráťte sa na zákaznícky servis (pozri 8.3 Zákaznícky servis).
	→ Teplota je nesprávne nastavená.	▶ Teplotu nastavte nižšie a po 24 hodinách ju prekontrolujte.
	→ Zariadenie stojí veľmi blízko zdroja tepla (sporák, vykurovanie atď.).	▶ Zmeňte umiestnenie zariadenia alebo zdroja tepla.

8.3 Zákaznícky servis

Najskôr prekontrolujte, či nemôžete chybu odstrániť sami. V opačnom prípade sa obráťte na zákaznícky servis.

Adresu nájdete v priloženej brožúre „Servis Liebherr“.



VÝSTRAHA

Neodborná oprava!
Poranenia.

- ▶ Opravy a zásahy do zariadenia a do sieťového prívodu, ktoré nie sú výslovne vymenované v (pozri 7 Údržba), nechajte vykonať zákazníckemu servisu.
- ▶ Poškodený sieťový prívod smie vymeniť len výrobca, jeho zákaznícky servis alebo podobne kvalifikovaná osoba.
- ▶ Pri zariadeniach s prístrojovou sieťovou zástrčkou smie výmenu vykonať zákazník.

8.3.1 Kontaktovanie zákaznickeho servisu

Pripravte si nasledujúce informácie o zariadení:

Označenie zariadenia (model a index)

Servisné číslo (servis)

Sériové číslo (sér. č.)

▶ Vyvolajte informácie o zariadení na displeji (pozri 5.3.15 Info).

-alebo-

▶ Vyhľadajte si informácie o zariadení na typovom štítku. (pozri 8.4 Typový štítek)

▶ Poznačte si informácie o zariadení.

▶ Informujte zákaznícky servis: oznámte chyby a informácie o zariadení.

▷ To umožní rýchly a účelný servisný zásah.

▶ Nasledujte ďalšie pokyny zákaznickeho servisu.

8.4 Typový štítek

Typový štítek sa nachádza na vnútornej strane zariadenia. Pozri Prehľad zariadenia.

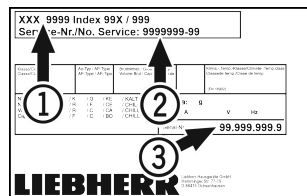


Fig. 106

(1) Označenie zariadenia

(3) Sériové číslo

(2) Servisné číslo

9 Uvedenie mimo prevádzku

- ▶ Vyprázdňte zariadenie.
- ▶ Vypnite zariadenie.
- ▶ Vytiahnite sieťovú zástrčku.
- ▶ V prípade potreby odstráňte konektor zariadenia: Vytiahnite ho a súčasne s ním pohybujte zľava doprava.
- ▶ Očistite zariadenie. (pozri 7.2 Čistenie zariadenia)
- ▶ Dvere nechajte otvorené, aby nevznikli žiadne zápachy.

Poznámka

Škody na zariadení a chybné funkcie!

- ▶ Zariadenie po uvedení mimo prevádzky skladujte len pri prípustnej izbovej teplote medzi -10 °C a +50 °C.

10 Likvidácia

10.1 Príprava zariadenia na likvidáciu



Li-Ion

Liebherr používa v niektorých zariadeniach batérie. V EÚ z dôvodov ochrany životného prostredia zákonodarca koncového užívateľa zaviazal, aby pred likvidáciou starých zariadení tieto batérie vybral. Ak vaše zariadenie má batérie, je na zariadení umiestnené príslušné upozornenie.

Svetlá

V prípade, že je možné odstrániť svetlá samostatne a bez poškodenia, demontujte tieto pred likvidáciou.

- ▶ Odstavte zariadenie z prevádzky.
- ▶ Zariadenie s batériami: odoberte batérie. Popis nájdete v kapitole **Údržba**.
- ▶ Ak je to možné: svetlá demontujte bez poškodenia.

10.2 Ekologická likvidácia zariadenia



Zariadenie ešte obsahuje cenné materiály, nelikvidujte ho jednoducho spoločne s domovým odpadom, je ho potrebné odviezť do zberu oddelene.



Li-Ion



Li-Ion

Batérie likvidujte oddelene od starého zariadenia. Batérie môžete bezplatne odovzdať v obchode alebo v recyklačných či zberných dvoroch.

Svetlá

Demontované svetlá zlikvidujte prostredníctvom príslušných zberných systémov.

Pre Nemecko:

Zariadenie môžete bezplatne odovzdať do zberných nádob triedy 1 v miestnych recyklačných a zberných dvoroch. Pri kúpe nového chladiaceho/mraziaceho zariadenia a predajnej ploche > 400 m² vezme obchod staré zariadenie späť tiež bezplatne.



VÝSTRAHA

Vytekajúce chladiace médium a olej!

Požiar. Chladiace médium použité v zariadení nezaťažuje životné prostredie, ale je horľavé. Horľavý je aj olej v zariadení. Pri patrične vysokej koncentrácii a v kontakte s externým zdrojom tepla sa môžu unikajúce chladiace médium a olej vznietiť.

- ▶ Nepoškodte potrubia obehu chladiaceho média a kompresor.

- ▶ Prepravte zariadenie bez poškodení.
- ▶ Batérie, svetlá a zariadenie zlikvidujte podľa vyššie uvedených informácií.

11 Dodatočné informácie

Bližšie informácie o záručných podmienkach nájdete v priloženej servisnej brožúre alebo na internete na stránke <https://home.liebherr.com>.



home.liebherr.com/fridge-manuals

SK Chladnička
ORIGINÁLNY PREVÁDZKOVÝ NÁVOD

Dátum vydania: 20230612

Č. art. – Index: 7082933-00

Liebherr-Hausgeräte GmbH
Memminger Straße 77-79
88416 Ochsenhausen
Deutschland