



Szerelési utasítás

Quality, Design and Innovation



[home.liebherr.com/fridge-manuals](http://home.liebherr.com/fridge-manuals)




# LIEBHERR

## Tartalomjegyzék

<b>1</b>	<b>Általános biztonsági utasítások</b> .....	<b>2</b>
<b>2</b>	<b>Telepítési feltételek</b> .....	<b>3</b>
2.1	Helyiség.....	3
2.2	Több készülék telepítése.....	3
2.3	Elektromos csatlakozás.....	4
<b>3</b>	<b>A készülék méretei</b> .....	<b>4</b>
<b>4</b>	<b>Beépítési méretek</b> .....	<b>4</b>
4.1	Belső méretek.....	4
<b>5</b>	<b>Szellőzési igények</b> .....	<b>5</b>
<b>6</b>	<b>A bútorfrontok súlyai</b> .....	<b>5</b>
6.1	Súly.....	5
<b>7</b>	<b>Víz csatlakoztatása*</b> .....	<b>5</b>
7.1	A víz csatlakoztatására szolgáló méretek.....	5
7.2	Víznyomás.....	5
<b>8</b>	<b>A készülék szállítása</b> .....	<b>5</b>
<b>9</b>	<b>A készülék kicsomagolása</b> .....	<b>6</b>
<b>10</b>	<b>A berendezés felállítása</b> .....	<b>6</b>
10.1	A felállítás után.....	6
<b>11</b>	<b>Csomagolóanyag kezelése hulladékként</b> .....	<b>6</b>
<b>12</b>	<b>Az alkalmazott ikonok magyarázata</b> .....	<b>6</b>
<b>13</b>	<b>***- fagyasztórekesz ajtaja*</b> .....	<b>7</b>
13.1	Az ajtó nyitási irányának felcserélése.....	7
<b>14</b>	<b>Ajtó nyitási irányának cseréje</b> .....	<b>7</b>
<b>15</b>	<b>A készülék csatlakoztatása az ivóvíz-hálózatra*</b> .....	<b>8</b>
15.1	Tömlő csatlakoztatása.....	8
15.2	A vízrendszer ellenőrzése.....	8
<b>16</b>	<b>A készülék beszerelése a beépítési helyre</b> .....	<b>9</b>
16.1	A beszerelési hely és a készülék előkészítése.....	10
16.2	A készülék beigazítása a beszerelési helyen.....	11
16.3	Koppintásérzékelő ideiglenes rögzítés.....	13
16.4	A fedelek és a magasságállító behelyezése.....	14
16.5	Bútor előlapjának felszerelése.....	14
16.6	Koppintásérzékelő rögzítése.....	16
16.7	Sarokkeret felszerelése.....	17
16.8	A koppintásérzékelő érzékenységének beállítása.....	17
16.9	Beszerelés ellenőrzése.....	17
<b>17</b>	<b>Előlapok</b> .....	<b>17</b>
17.1	Méretek.....	17
17.2	Szekrény(ek) előlapjának felszerelése.....	18
17.3	Ütközés nélküli hézagméret beállítása.....	18
<b>18</b>	<b>Víztartály*</b> .....	<b>19</b>
18.1	A víztartály behelyezése.....	19
<b>19</b>	<b>Vízszűrő*</b> .....	<b>19</b>
19.1	Vízszűrő behelyezése.....	19
<b>20</b>	<b>Készülék csatlakoztatása</b> .....	<b>19</b>

A gyártó folyamatosan dolgozik az egyes típusok és modellek továbbfejlesztésén. Kérjük megértését azért, hogy a formai, műszaki és a felszerelést illető változtatás jogát fenntartjuk.

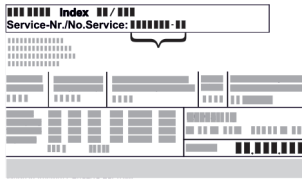
Ikon	Magyarázat
	<b>Olvassa el az útmutatót</b> Olvassa át figyelmesen az útmutatóban foglalt tudnivalókat, hogy új készülékének összes előnyét megismerhesse.

Ikon	Magyarázat
	<b>További információk az interneten</b> A digitális útmutató kiegészítő információkkal és további nyelvi változatokban megtalálható az interneten az útmutató első oldalán található QR-kód segítségével vagy a szervizszám megadásával a <a href="http://home.liebherr.com/fridge-manuals">home.liebherr.com/fridge-manuals</a> oldalon. A szervizszám a típustáblán olvasható:  Fig. Példaként szolgáló ábrázolás
	<b>Ellenőrizze a készüléket</b> Az összes alkatrészt ellenőrizze, hogy nem sérült-e meg szállítás közben. Ha panasa van, vegye fel a kapcsolatot a kereskedővel vagy az ügyfélszolgálattal.
	<b>Eltérések</b> Ez az útmutató több típusra érvényes, ezért eltérések előfordulhatnak. Csillaggal (*) jelöltük meg azokat a bekezdéseket, amelyek csak bizonyos készülékekre érvényesek.
	<b>Kezelési útmutatások és a kezelések eredményei</b> A kezelési útmutatásokat ► jelöli. A kezelések eredményeit ▷ jelöli.
	<b>Videók</b> A készülékekről a Liebherr-Hausgeräte YouTube-csatornán érhető el videófilmek.

## 1 Általános biztonsági utasítások

- Őrizze meg gondosan ezt a szerelési utasítást, hogy bármikor kéznél legyen, ha szükség van rá.
- Ha továbbadja a készüléket, adja tovább a szerelési utasítást is a készülék következő tulajdonosának.
- A készülék szabályszerű és biztonságos használata érdekében olvassa végig alaposan ezt a szerelési utasítást, mielőtt telepíti és használatba veszi a készüléket. Mindig tartsa be a benne foglalt útmutatásokat, biztonsági utasításokat és figyelmeztető megjegyzéseket. Ezek a tudnivalók fontosak a készülék biztonságos és kifogástalan telepítéséhez és üzemeltetéséhez.
- Először olvassa el és tartsa be a jelen szerelési utasításhoz tartozó **használati utasításban** az „Általános biztonsági utasítások” című fejezetben található általános biztonsági utasításokat. Ha nem találja ezt a **használati utasítást**, akkor a **használati utasítást** a szolgáltatási

szám megadásával letöltheti az interneten a [home.liebherr.com/fridge-manuals](http://home.liebherr.com/fridge-manuals) címen. A szervizszám a típustáblán olvas-



ható:

- **A készülék telepítése során tartsa be a többi fejezetben foglalt figyelmeztetéseket és egyéb különleges utasításokat is:**

	VESZÉLY	egy közvetlenül fenyegető veszélyes helyzetet jelez, ami halált vagy súlyos testi sérüléseket okoz, ha nem kerül el.
	FIGYELMEZTETÉS	egy veszélyes helyzetet jelez, ami halált vagy súlyos testi sérülést okozhat, ha nem kerül el.
	VIGYÁZAT	egy veszélyes helyzetet jelez, ami könnyű vagy közepesen súlyos testi sérülést okozhat, ha nem kerül el.
	FIGYELEM	egy veszélyes helyzetet jelez, ami anyagi károkat okozhat, ha nem kerül el.
	Megjegyzés	hasznos tanácsokat és tippet jelöl.

## 2 Telepítési feltételek



### FIGYELMEZTETÉS

A nedvesség tűzveszélyt okozhat! Ha áramot vezető alkatrészek vagy hálózati vezetékek nedvesednek, az rövidzárat okozhat.  
▶ A készüléket belsőtéren felhasználásra terveztük. A készüléket ne használja szabadban vagy olyan helyen, ahol nedvesség és fröccsenő víz van.

Rendeltetésszerű használat

- A készülék csak zárt helyiségekben állítható fel és használható.
- A berendezést csak beszerelt állapotban működtesse.

### 2.1 Helyiség



### FIGYELMEZTETÉS

Kilépő hűtőközeg és olaj!  
Tűz. A készülékben lévő hűtőközeg környezetbarát, de gyúlékony. A készülékben lévő olaj szintén gyúlékony. Ha kilép a hűtőközeg és az olaj, akkor kellően magas koncentráció mellett begyulladhat, ha külső hőforrással érintkezik.  
▶ Ne sértse meg a hűtőkör és a kompresszor csövezeteket.

- Ha a berendezést nagyon nedves környezetben állítja fel, a külsejére víz csapódhat le.

A felállítás helyén mindig ügyeljen a be- és kiszellőzésre.

- Minél több hűtőközeg van a készülékben, annál nagyobbak kell lennie a helyiségnek, melyben a készüléket felállítja. Ha a helyiség túl kicsi, akkor szivárgás esetén éghető gáz-levegő elegy jöhet létre. A felállítás helyén 8 g hűtőközetre legalább 1 m<sup>3</sup> térnek kell jutnia. Az alkalmazott hűtőközetre vonatkozó adatok a készülék belső terében lévő típustáblán találhatóak.

#### 2.1.1 Alapzat a helyiségben

- A felállítás helyén a padlónak vízszintesnek és síknak kell lennie.
- Ha a készüléket olyan konyhaszekrénybe építi be, amely egyenetlen talajon áll: Szintezze ki a konyhaszekrényt.

#### 2.1.2 Elhelyezés a helyiségben

- A készüléket ne állítsa fel sem közvetlen napsugárzásnak kitett helyen, sem tűzhely vagy hasonló berendezés közelében.
- A készülék közvetlenül egy tűzhely mellett is felállítható.
- A készüléket közvetlenül egy tűzhely mellé szerelik be, akkor az energiafogyasztása ennek megfelelően megnőhet. Ez függ a tűzhelyhasználat időtartamától és a használat intenzitásától.
- A berendezést csak biztosan álló bútorba építse be.

#### Megjegyzés

Záráscsillapítással rendelkező készülékekhez az ajtó nyitási szögét 90°-ra korlátozó készlet rendelhető a vevőszolgáltatól.

## 2.2 Több készülék telepítése

### FIGYELEM

A lecsapódó víz károkat okozhat!

- ▶ A berendezést ne állítsa fel közvetlenül egy másik hűtő-/fagyasztókészülék mellé.

### FIGYELEM

A lecsapódó víz károkat okozhat!

- ▶ Ne helyezze el a berendezést közvetlenül egy másik hűtő-/fagyasztókészülék fölé.

A készülékeket különféle módon lehet elhelyezni. A készülékeket csak kombinálja egymással, ha azokat erre tervezték. Az alábbi táblázat bemutatja az elhelyezés lehetséges módjait a típustól függően:

Elhelyezés módja	Típus
önállóan	összes típus
készülékek felállítása egymás mellett (Side-by-Side - SBS)	Azok a típusok, amelyek jelölése <b>S...</b> betűvel kezdődik.
Egymás fölött	A maximum 880 mm beépítési magasságú és fűtött fedéllel rendelkező modellek „egymás fölé” állíthatók. Felső készülék: maximum 140 mm beépítési magasságig

## A készülék méretei

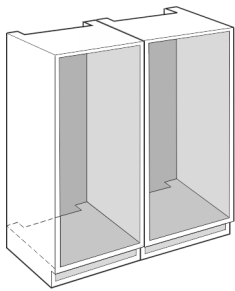


Fig. 1

Minden készüléket külön bútorhelyezésben helyezzen el.

### 2.3 Elektromos csatlakozás



#### FIGYELMEZTETÉS

A szakszerűtlen felállítás tűzveszélyt okozhat!

Ha egy hálózati kábel vagy csatlakozódugó a készülék hátoldalához ér, akkor a készülék rezgése miatt annyira megsérülhet a hálózati kábel vagy a csatlakozódugó, hogy rövidzárlatra kerül sor.

- ▶ Ügyeljen arra, hogy a készülék felállításakor a hálózati kábel ne szoruljon be a készülék alá.
- ▶ A készüléket úgy állítsa fel, hogy ne érjen hozzá semmilyen csatlakozódugó vagy hálózati kábel.
- ▶ A készülék hátoldalának közelében lévő csatlakozóaljzatokba egyetlen készüléket se csatlakoztasson.
- ▶ A készülék hátoldalánál **nem** szabad többrészes csatlakozóaljzatot vagy elosztót és más elektronikus eszközt (például halogén transzformátorokat) elhelyezni és működtetni.

### 3 A készülék méretei

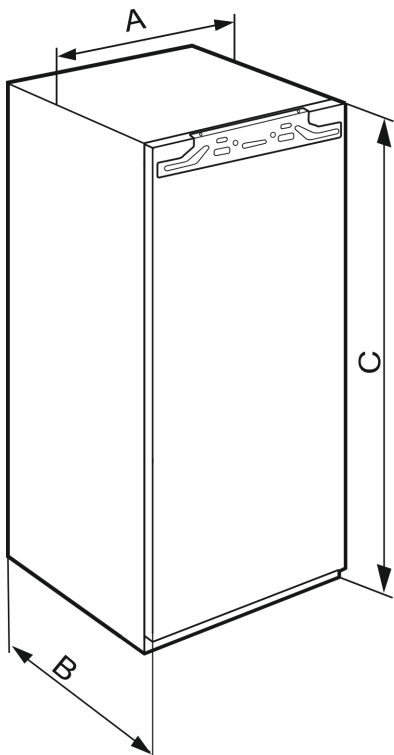


Fig. 2

	A	B	C
IRBAb 4170	559 mm	546 mm	1213 mm
IRBAc 5171 / IRBAd 5190 / SIFNAd 5188			1770 mm

## 4 Beépítési méretek

### 4.1 Belső méretek

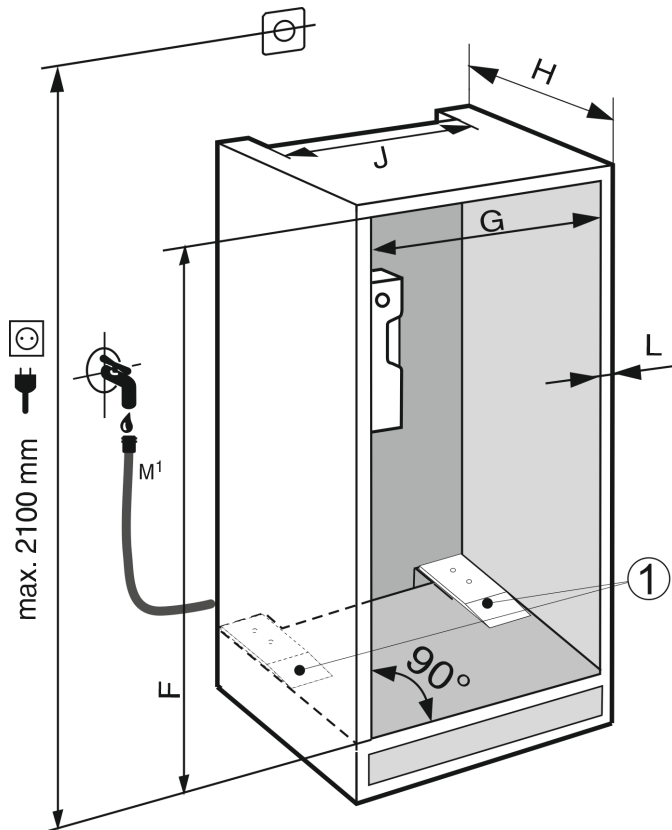


Fig. 3

#### Megjegyzés

Funkcióval kapcsolatos: A távtartó lemezek (1) felszerelése.

IRBAb 4170	
F (mm)	1220 és 1236
G (mm)	560 és 570
H (mm)	min. 555, javasolt: 560
J (mm)	min. 500
L (mm)	max. 19

IRBAc 5190 / IRBAc 5171 / SIFNAd 5188	
F (mm)	1777 és 1793
G (mm)	560 és 570
H (mm)	min. 555, javasolt: 560
J (mm)	min. 500
L (mm)	max. 19

A megadott energiafogyasztás 560 mm mélységű konyhabútorra vonatkozik. A készülék teljes mértékben működőképes, ha a konyhabútor mélysége 550 mm, azonban kicsivel magasabb az energiafogyasztása.

- ▶ Ellenőrizze a szomszédos bútorok falvastagságát: min. 16 mm vastagnak kell lenniük.
- ▶ A készüléket csak stabil, biztosan álló konyhabútorba építse be. Biztosítsa a bútor felborulás ellen.
- ▶ Állítsa be a konyhabútort egy vízmérték és egy ács szögmérő segítségével, és szükség esetén alátétekkel egyenlítse ki.
- ▶ Győződjön meg arról, hogy a padló és a bútor oldalfalai derékszöveget zárnak be egymással.

## 5 Szellőzési igények

### FIGYELEM

A szellőzőnyílások elfedése!

Károsodások. A készülék túlmelegedhet, ami csökkenti a készülék egyes alkotóelemeinek várható élettartamát, és működési zavarokhoz vezethet.

- ▶ Mindig ügyeljen a jó szellőzésre és elszívásra.
- ▶ Mindig tartsa szabadon a készülékházon és a konyhabútoron lévő szellőzőnyílásokat (ha a készülék be van építve).
- ▶ Mindig tartsa szabadon a ventilátor szellőzőrését.

Mindenképpen tartsa be a szellőztető nyílások méretét:

- A szellőzőrés a szekrény hátoldalán legalább 38 mm méretű kell legyen.
- A szekrény lábazatában és a beépített szekrény felső részén kialakított szellőző- és elszívónyílások keresztmetszetének szükséges mérete 200 cm<sup>2</sup>.
- Alapelve, hogy: Minél nagyobb a szellőzőjárat keresztmetszete, annál energiatakarékosabban működik a készülék.

A készülék működtetéséhez megfelelő mértékű szellőzés és elszívás szükséges. A gyárilag tervezett szellőzőrácsok megfelelő szellőző keresztmetszetet biztosítanak a készüléknek, melynek mérete 200 cm<sup>2</sup>. Ha a szellőzőrácsot takarópanelre cseréli, akkor annak a gyártó szellőzőrácsával megegyező méretű vagy annál nagyobb szellőzőnyílással kell rendelkeznie.

## 6 A bútorfrontok súlyai

### 6.1 Súly

#### FIGYELEM

A túl nehéz ajtó miatt sérülésveszély áll fenn!

Ha a szekrényajtó túl nehéz, akkor nem zárhatók ki a zsanérok sérülései és az ebből eredő működési problémák.

- ▶ A bútorajtó felszerelése előtt győződjön meg arról, hogy annak súlya nem lépi túl a megengedett értéket.

Fülke magassága (mm)	Készüléktípus	A bútor ajtajának legnagyobb súlya (kg)
1220	IRBA..41..	19
1780	IRBA...51.. SIFNA..51..	26

Egyajtós hűtő- és fagyasztókészülékek

## 7 Víz csatlakoztatása\*

Ha a készülék rendelkezik rögzített vízcsatlakozással, akkor a készülékhez megfelelő tömlő van mellékelve.

### Megjegyzés

Eltérő hosszúságú tömlő tartozékként szerezhető be.

A víz csatlakoztatására szolgáló méretek áttekintése:	(lásd 7.1 A víz csatlakoztatására szolgáló méretek)
A víznyomással szembeni követelmények:	(lásd 7.2 Víznyomás)
Víz csatlakoztatásának létrehozása:	(lásd 15 A készülék csatlakoztatása az ivóvíz-hálózatra*)

## 7.1 A víz csatlakoztatására szolgáló méretek

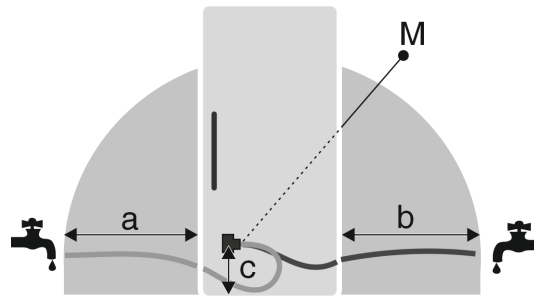


Fig. 4

(a) Maximálisan elérhető tömlőhossz

(b) Maximálisan elérhető tömlőhossz

(c) Mágnesszelep távolsága a padlótól

(M) Mágnesszelep

a	b	c
~ 1200 mm	~ 1200 mm	~ 55 mm

## 7.2 Víznyomás

A készülék csatlakozó vízvezetéke és bemeneti mágnesszelepe legfeljebb 1 MPa (10 bar) víznyomáshoz alkalmas.

A kifogástalan működés érdekében (átfolyási mennyiség, jégkocka mérete, zajszint) tartsa be az alábbi víznyomást:

Víznyomás:	
bar	MPa
1,5 – 6,2	0,15 – 0,62

Víznyomás vízszűrő használata esetén*:	
bar*	MPa*
2,8 – 6,2	0,28 – 0,62

Ha a nyomás nagyobb, mint 6,2 bar:

- ▶ Kapcsoljon nyomáscsökkentőt a rendszerbe.
- ▶ Hozza létre a víz csatlakoztatását. (lásd 15 A készülék csatlakoztatása az ivóvíz-hálózatra\*)

## 8 A készülék szállítása

Tároláskor vegye figyelembe a következőket:

- ▶ A készüléket állítva szállítsa.
- ▶ A készüléket két személy segítségével szállítsa.

**Az első üzembe helyezéskor:**

- ▶ A készüléket becsomagolva szállítsa.

**Az első üzembe helyezést követő szállításkor (pl. költözéskor vagy tisztításkor):**

- ▶ Ürítse le a készüléket.
- ▶ Biztosítsa az ajtót a véletlen kinyílás ellen.

# A készülék kicsomagolása

## 9 A készülék kicsomagolása

Ha a berendezés sérült, forduljon a szállítóhoz, még mielőtt csatlakoztatná a berendezést.

- ▶ Ellenőrizze, hogy a készülék vagy csomagolása nem sérült-e meg szállítás közben. Jelentse haladéktalanul a szállítványozónak, ha bármilyen károsodást tapasztal.
- ▶ Távolítsa el minden olyan anyagot a készülék hátuljáról, illetve oldalsó falairól, amelyek az előírás szerinti felállítást, illetve szellőzést és elszívást akadályozhatják.
- ▶ Távolítsa el az összes védőfóliát a készülékről. Ne használjon hegyes vagy éles tárgyakat!

## 10 A berendezés felállítása



### VIGYÁZAT

A súlyos készülék sérülésveszélyt jelent!

- ▶ A készüléket két személy szállítsa a felállítási helyére.



### FIGYELMEZTETÉS

Az instabil készülék sérülésveszélyt jelent, és anyagi kárt okozhat!

A készülék felborulhat.

- ▶ Rögzítse a készüléket az útmutatóban foglaltak szerint.



### FIGYELMEZTETÉS

Égés- és rongálódásveszély!

- ▶ Ne helyezzen hőleadó készülékeket, pl. mikrosütőt, kenyérpírtót stb. a készülékre!

A berendezést lehetőleg szakemberrel építse be a konyhabútorba.

A berendezést egy másik személy segítségével állítsa fel.

### 10.1 A felállítás után

- ▶ Vegye le a szállításhoz használt összes biztonsági elemet.

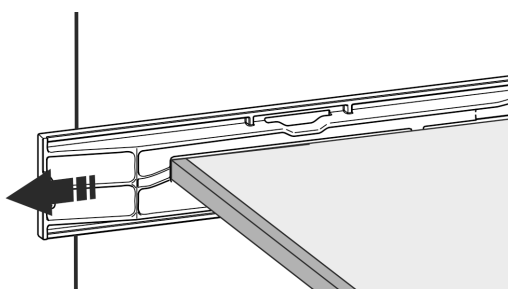
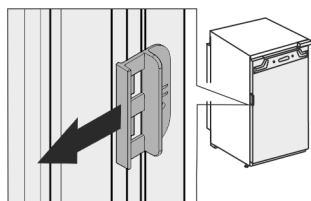


Fig. 5

- ▶ Húzza le a szállítási biztosítást a készülék ajtajáról.



- ▶ Tisztítsa meg a készüléket (lásd a használati útmutatót: készülék tisztítása).

## 11 Csomagolóanyag kezelése hulladékként



### FIGYELMEZTETÉS

A csomagolóanyag és a fóliák fulladásveszélyt jelentenek!




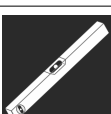
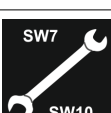

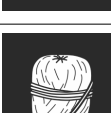




- ▶ Ne hagyja, hogy gyerekek játszanak a csomagolóanyaggal.

A csomagolás újrahasznosított anyagokból készült:

- Hullámlémez/kartonpapír
  - Habosított polisztirolból készült alkatrészek
  - Polietilén fóliák és tasakok
  - Polipropilénből készült átkötőszalagok
  - Szögelt fakeret polietilén lappal\*
- ▶ A csomagolóanyagot vigye egy hivatalos gyűjtőhelyre.

## 12 Az alkalmazott ikonok magyarázata

	Ennél a műveletnél sérülésveszély áll fenn! Vegye figyelembe a biztonsági utasításokat!
	Az útmutató több típusra is érvényes. Ezt a lépést csak akkor hajtsa végre, ha az Ön készülékére vonatkozik.
	Szerelés során vegye figyelembe az útmutató szöveges részében foglalt részletes leírásokat.
	A szakasz vagy egyajtós, vagy kétajtós készülékre érvényes.
	Válasszon a lehetőségek közül: jobbos nyitási irányú készülék vagy balos nyitási irányú készülék.
	Ez a szerelési lépés az IceMaker és / vagy InfinitySpring funkciók esetén szükséges.
	Csak lazítsa meg a csavarokat, vagy gyengén húzza meg őket.
	Húzza meg szorosan a csavarokat.
	Ellenőrizze, hogy a munka következő lépése szükséges-e az Ön modelljéhez.

	Ellenőrizze a felhasznált alkotóelemek megfelelő felszerelését / elhelyezkedését.
	Mérje le a megadott méretet, és helyesbítse, ha szükséges.
	A szereléshez szükséges szerszám: Colstok
	A szereléshez szükséges szerszám: akkumulátoros csavarbehajtó bitfejjel TORX® 20
	A szereléshez szükséges szerszám: vízmérték
	A szereléshez szükséges szerszám: 7 mm-es és 10 mm-es kulcsnyílású villáskulcs
	Ehhez a munkalépéshez két személyre van szükség.
	Ezt a munkalépést a készüléken megjelölt helyen kell végrehajtani.
	A szereléshez szükséges segéd-eszköz: madzag
	A szereléshez szükséges segéd-eszköz: derékszög
	A szereléshez szükséges segéd-eszköz: csavarhúzó
	A szereléshez szükséges segéd-eszköz: olló
	A szereléshez szükséges segéd-eszköz: filctoll, letörölhető
	Tartozékcsomag: vegye ki az alkotóelemeket



A fölöslegessé vált alkotóelemeket ártalmatlanítsa szakszerűen.

## 13 \*\*\*\*- fagyasztórekesz ajtaja\*

A \*\*\*\* - fagyasztórekesz ajtaja egy egyszerű fogással áthelyezhető, ha szeretné felcserélni az ajtó nyitási irányát. Ha a hűtőszekrény ajtaja 115°-nál nagyobb szögben nyitható (1), akkor a fagyasztórekesz a nyitási irány felcserélése nélkül is kinyitható. Ha a készülék ajtajának nyitási szöge ennél kisebb (2), akkor fel kell cserélni az ajtó nyitási irányát.

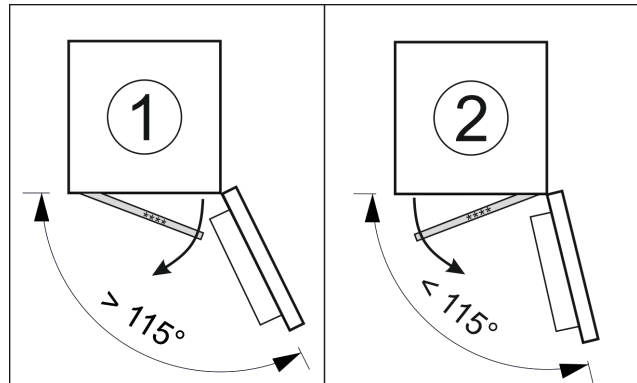


Fig. 6

### 13.1 Az ajtó nyitási irányának felcserélése

Az ajtó nyitási irányának felcserélésére szolgáló tolzár a \*\*\*\* - fagyasztórekesz ajtajának hátoldalán, alul található.

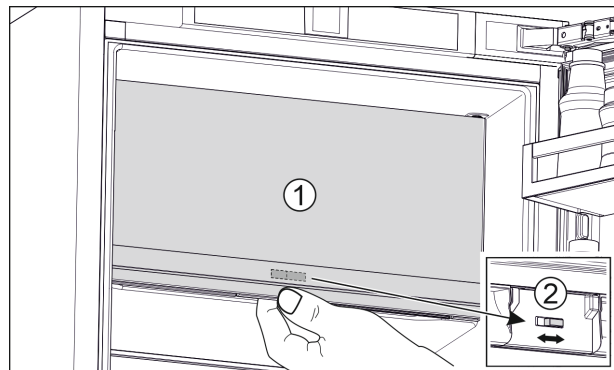


Fig. 7

- ▶ Zárja be a \*\*\*\* - fagyasztórekesz ajtaját (1).
- ▶ Fogja meg alulról a \*\*\*\* - fagyasztórekesz ajtaját.
- ▶ Tolja el jobbra vagy balra a tolzárát (2).

## 14 Ajtó nyitási irányának cseréje

Az ajtó nyitási irányának megváltoztatásához külön tartozékcsomagot lehet beszerezni az ügyfélszolgálatától.

A Liebherr javaslata:

- ▶ Az ajtó nyitási irányának megváltoztatását kizárólag szakemberrel végeztesse el.

## 15 A készülék csatlakoztatása az ivóvíz-hálózatra\*

Győződjön meg arról, hogy a következő előfeltételek teljesülnek:

- Ismeri a vízbetáplálás csatlakozási méreteit, és be is tartja őket. (lásd 7.1 A víz csatlakoztatására szolgáló méretek)
- Betartja a megadott víznyomást. (lásd 7.1 A víz csatlakoztatására szolgáló méretek)
- A készülék vízellátása olyan hidegvizes vezetéken keresztül történik, amely kibírja az üzemi nyomást, és az ivóvíz-hálózatra csatlakozik.
- A víz betáplálásához használt készülékek és szerkezetek megfelelnek az adott országban érvényes előírásoknak.
- A készülék hátoldala hozzáférhető, hogy a készüléket csatlakoztatni tudja az ivóvíz-hálózathoz.
- A mellékelt tömlőt használja. A régi tömlőket ártalmatlannította.
- A tömlő csatlakozóidomában tömítéssel rendelkező szűrőszita található.
- A tömlővezeték és a háztartási víz csatlakozója közé zárócsapot telepített, mellyel szükség esetén meg lehet szakítani a vízbetáplálást.
- A vízcsap a készülék hátoldalán kívül helyezkedik el, és könnyen hozzáférhető. Ezáltal a készüléket a lehető legjobban be lehet tolni a szekrény fülkéjébe, és szükség esetén gyorsan el lehet zárni a vízcsapot.



### FIGYELMEZTETÉS

Áramütés veszélye a víz miatt!

- ▶ A vízvezetékhez való csatlakoztatás előtt: Húzza ki a készüléket az aljzatból.
- ▶ A tápellátó vízvezetékhez való csatlakoztatás előtt: Zárja el a vízellátást.
- ▶ Győződjön meg arról, hogy a készüléket csak képzett szakember csatlakoztatja az ivóvíz-hálózathoz.



### FIGYELMEZTETÉS

A szennyezett víz miatt mérgezés veszélye áll fenn!

- ▶ Csak ivóvíz-ellátásra csatlakoztassa.

### 15.1 Tömlő csatlakoztatása

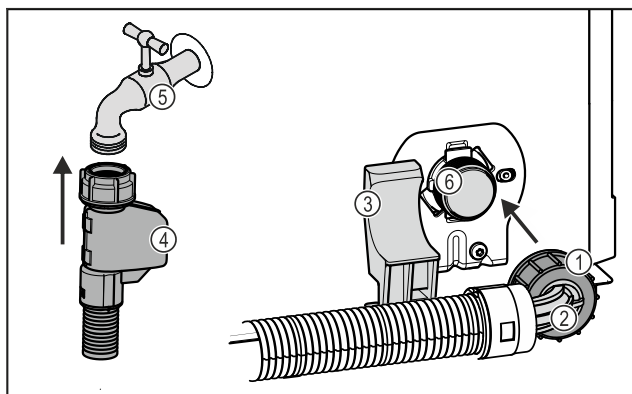


Fig. 8

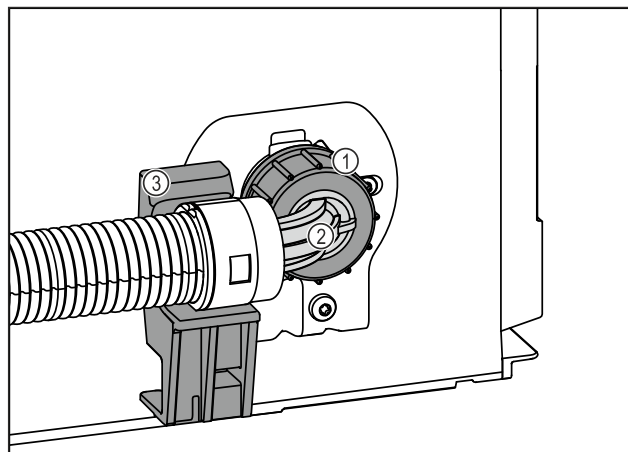


Fig. 8

- |                        |   |
|------------------------|---|
| (1) Anya               | (4) Egyenes tömlővég  |
| (2) Hajlított tömlővég | (5) Vízcsap   |
| (3) Tartó              | (6) Mágnesszelep:<br>A mágnesszelep a készülék hátoldalának alján található. R3/4 csatlakozómenettel rendelkezik. |

### FIGYELEM

A szakszerűtlen szerelés miatt fennáll a károsodás veszélye!

- ▶ A szerelés során ne tegyen kárt a tömlőben, és ne törje meg.
- ▶ A szekrény fülkéjébe való beépítés során ne tegyen kárt a tömlőben, és ne törje meg.

### Tömlő csatlakoztatása a készülékhez:

- ▶ Helyezze a hajlított tömlővéget Fig. 8 (2) vízszintesen a tartóra Fig. 8 (3), és tartsa meg.
- ▶ Csavarja rá kézzel az anyát Fig. 8 (1) a menetre, amíg biztonságosan és szorosan nem illeszkedik.
- ▷ A tömlő csatlakoztatva van a készülékre.

### Tömlő csatlakoztatása a vízcsapra:

- ▶ Csatlakoztassa az egyenes tömlővéget Fig. 8 (4) a vízcsapra Fig. 8 (5).
- ▷ A tömlő csatlakoztatva van a vízcsapra.

## 15.2 A vízrendszer ellenőrzése

Mielőtt a készüléket teljesen beépíti a szekrény fülkéjébe, a Liebherr cég azt javasolja, hogy ellenőrizze a vízrendszer tömítettségét.

- ▶ Helyezze be az InfinitySpring víztartályt. (lásd 18 Víztartály\*) \*
- ▶ Helyezze be az InfinitySpring vízszűrőt. (lásd 19 Vízszűrő\*) \*
- ▶ Lassan nyissa ki a vízcsapot.
- ▶ Ellenőrizze, hogy tömítettek-e a tömlők, a csatlakozók és a víz betáplálása.
- ▷ Ellenőrizte a vízrendszer tömítettségét.
- ▷ A vízrendszer jól tömített: A készüléket teljesen beépítheti a szekrény fülkéjébe.

### Megjegyzés

**InfinitySpring:** Az első használat előtt üzembe kell helyeznie az InfinitySpring egységet. Ehhez légteleníteni kell a vízrendszert, és meg kell tisztítani. (lásd a Quick Start Guide útmutatót vagy a használati utasítást)\*

**IceMaker:** Az első használat előtt meg kell tisztítani az IceMaker egységet. (lásd a Quick Start Guide útmutatót vagy a használati utasítást)\*



## 16 A készülék beszerelése a beépítési helyre

A készülék beszerelésének fő lépései a következők:

1. Készítsen elő szerszámot. *Fig. 9 ()*
2. Ellenőrizze a szerelőkészletet a tartozékcsoomagban. *Fig. 10 () - Fig. 16 ()*
3. Készítse elő a beszerelési helyet és a készüléket.
4. Igazítsa be a készüléket a beszerelési helyen.
5. Ideiglenesen rögzítse a koppintásérzékelőt.
6. Helyezze be a fedelet és a magasságállítót.
7. Szerelje fel a bútor előlapját.
8. Rögzítse az koppintásérzékelőt.
9. Szerelje fel a sarokkeretet.
10. Állítsa be a koppintásérzékelő érzékenységét.
11. Ellenőrizze a beszerelést.

### Szerszám

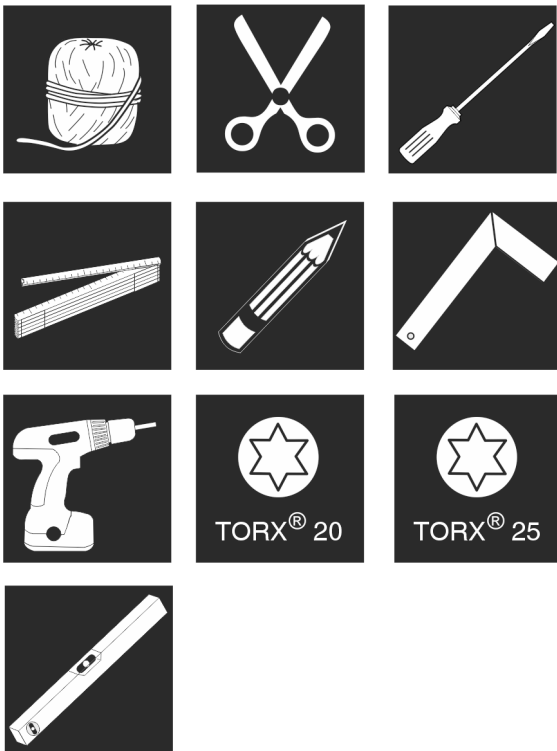


Fig. 9

Szerelőkészlet a tartozékcsoomagban *Fig. 10 () - Fig. 16 ()*

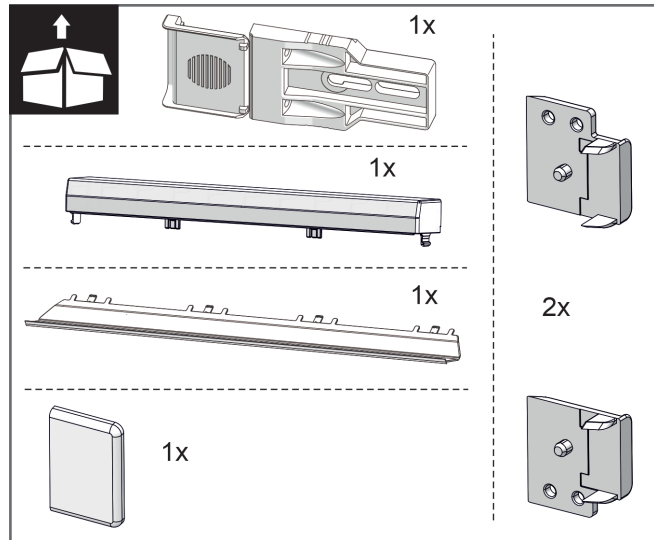


Fig. 10

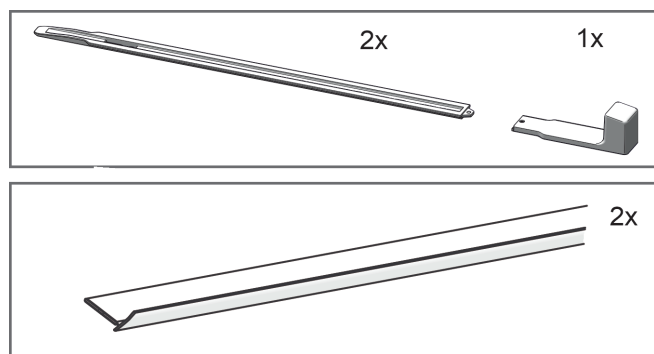


Fig. 11

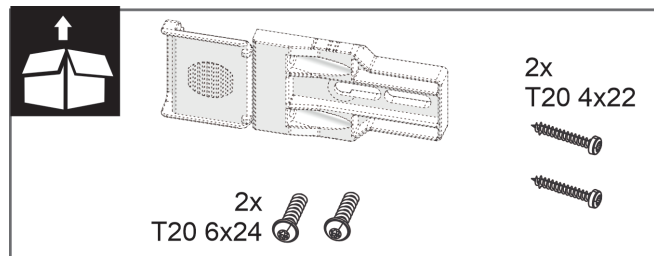


Fig. 12

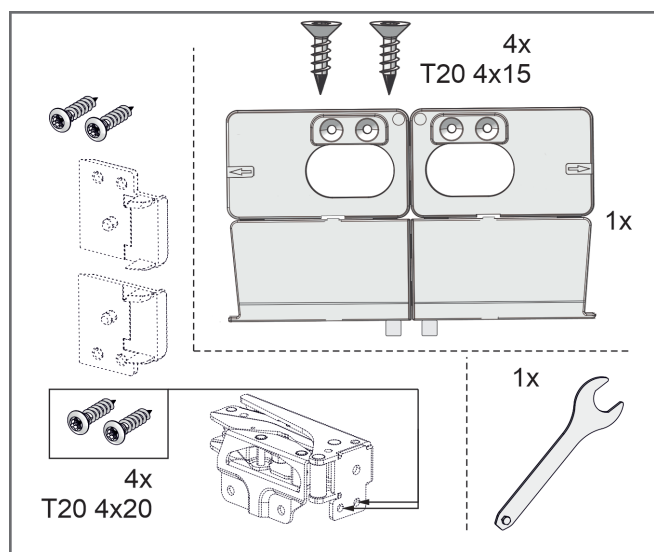


Fig. 13

# A készülék beszerelése a beépítési helyre

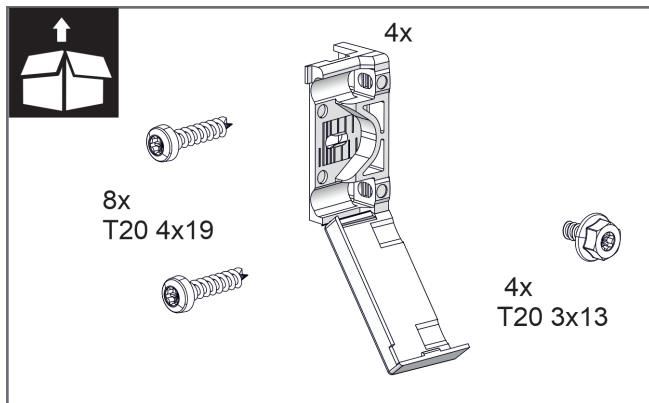


Fig. 14

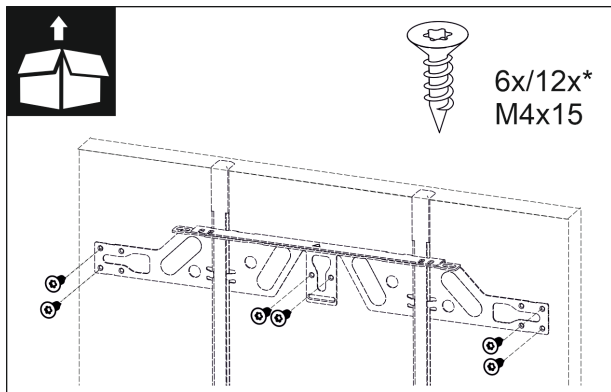


Fig. 15

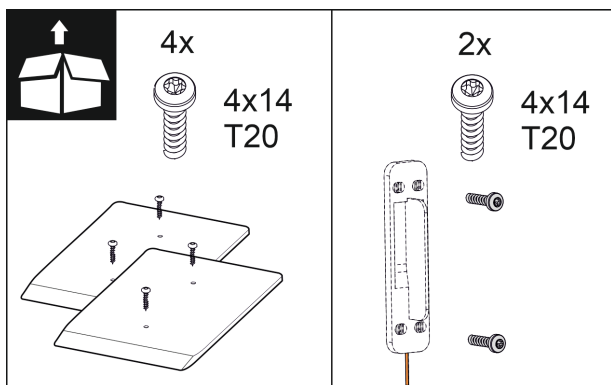


Fig. 16

## 16.1 A beszerelési hely és a készülék előkészítése

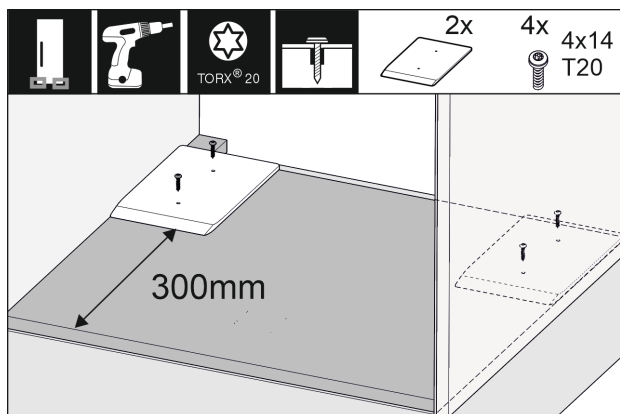


Fig. 17

- Szerelje be a mellékelt távtartó lemezeket jobbra és balra a bútorsínbe.

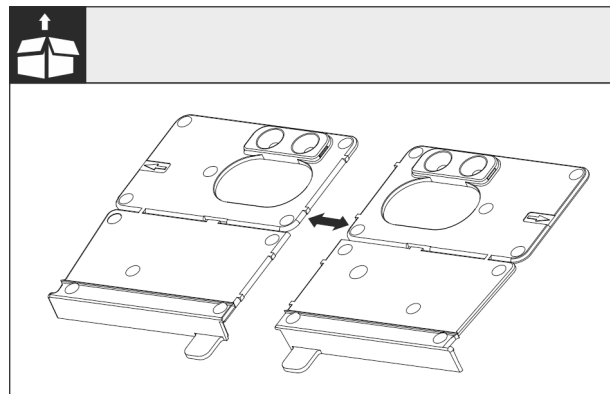


Fig. 18

- Válassza le a padló rögzítőelemét a perforációjánál.

### FIGYELEM

A készülék helyes beépítési mélysége.

- A rögzítőelem használata biztosítja a készülék megfelelő beépítési mélységét.

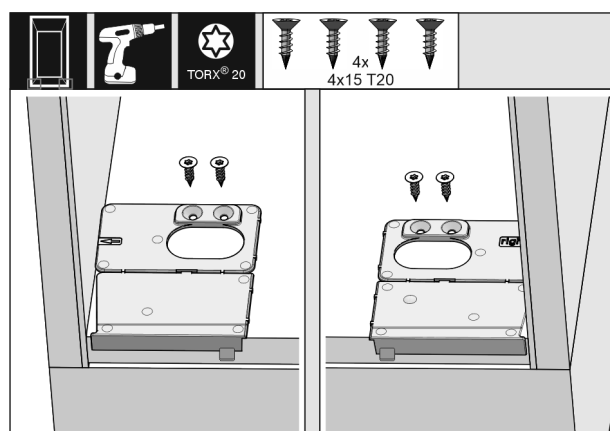


Fig. 19

- Csavarozza fel a padló rögzítőelemét jobb és bal oldalon az oldalfalhoz a bútormélyedés padlójára.

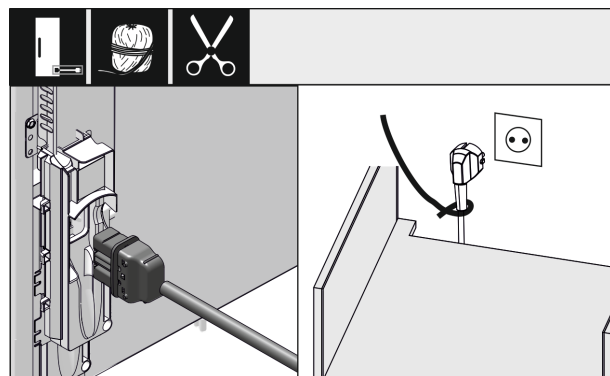


Fig. 20

- Vegye ki a hálózati kábelt a tartozékcsoomagból, és dugja be a készülék hátuljába. Helyezze a hálózati csatlakozót a szabadon hozzáférhető aljzatba. A hálózati csatlakozót csak a készülék helyes beszerelése után dugja be.

# A készülék beszerelése a beépítési helyre

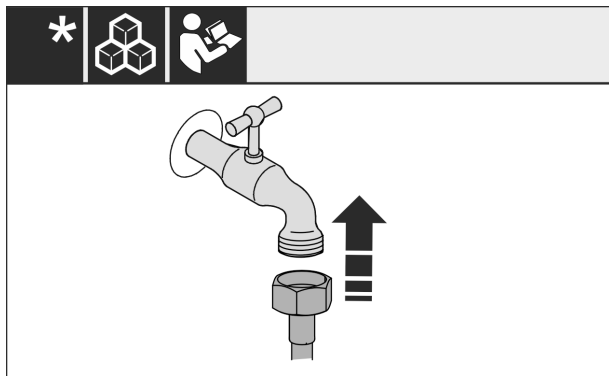


Fig. 21

- ▶ Ha szükséges, most szerelje be a vízcsatlakozást a kezelési útmutató utasítása szerint.

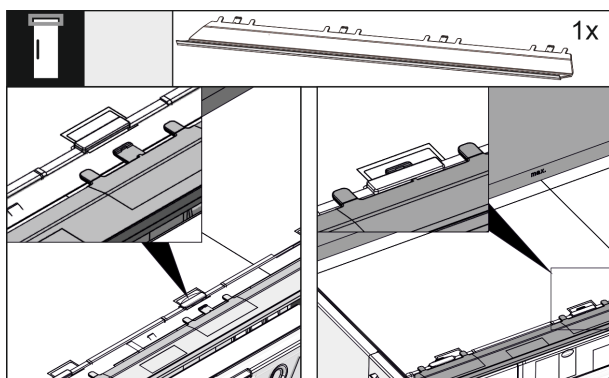


Fig. 22

- ▶ Dugja be a kiegyenlítő lemezt a készülék felső oldalán. A lemez mindkét oldalra mozgatható.

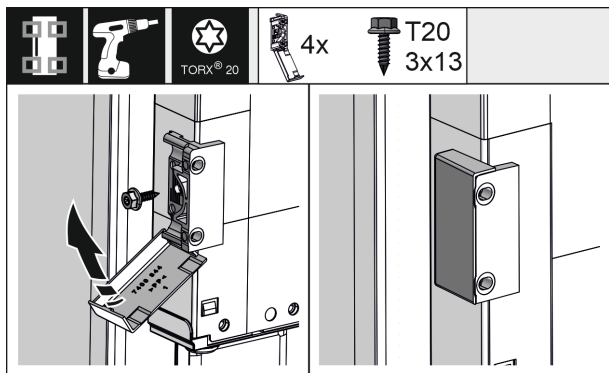


Fig. 23

- ▶ A könnyebb beszerelés érdekében a rögzítőidomot a bútorsínbe való betolás előtt szerelje be. Ha az ajtó nagyobb méretű, használjon összesen négy darab rögzítő idomot. A felszerelés után hajtsa vissza a borításokat az idomra.

## 16.2 A készülék beigazítása a beszerelési helyen

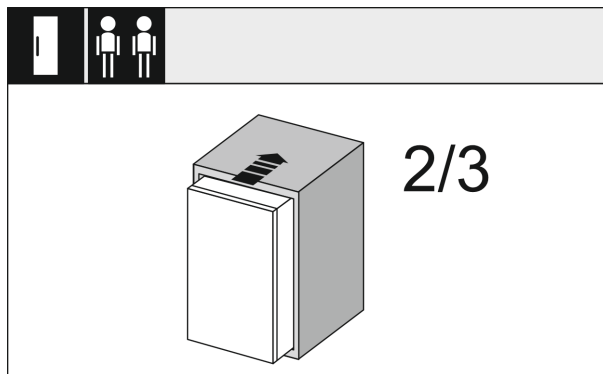


Fig. 24

- ▶ Tolja be a készülék 2/3 részét a bútorszélfedésbe.

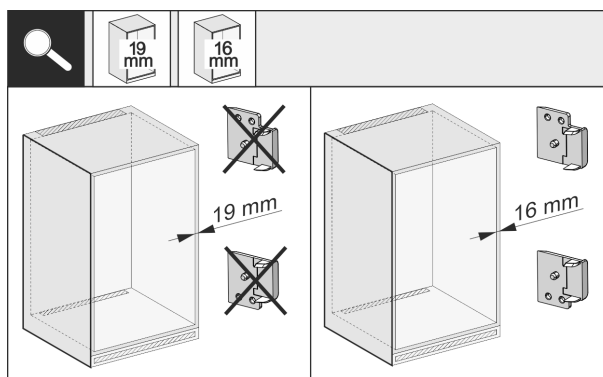


Fig. 25

- ▶ Ellenőrizze, hogy a szekrény oldalfala 16 mm vagy 19 mm vastag-e.

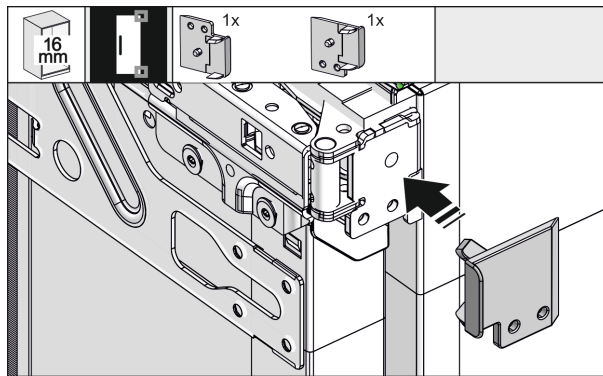


Fig. 26

- ▶ Ha a szekrény oldalfala 16 mm vastag: Illesszen az összes zsanérra távtartót. Ha a szekrény oldalfala 19 mm vastag, nincs szükség távtartóra.

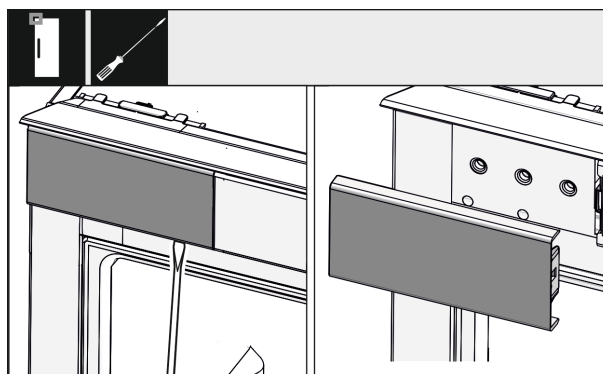


Fig. 27

# A készülék beszerelése a beépítési helyre

- ▶ Lazítsa meg csavarhúzóval a bal felső borítást, és vegye le.

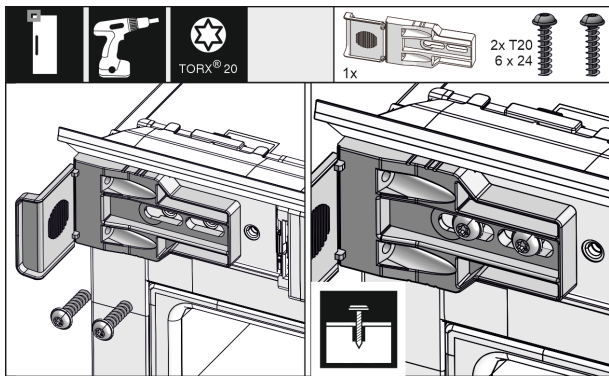


Fig. 28

- ▶ Csavarozza fel lazán a rögzítőelemet. Az elemnek még enyhén mozgathatónak kell lennie.

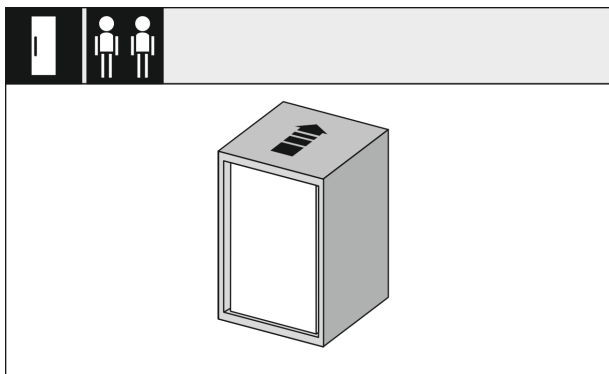


Fig. 29

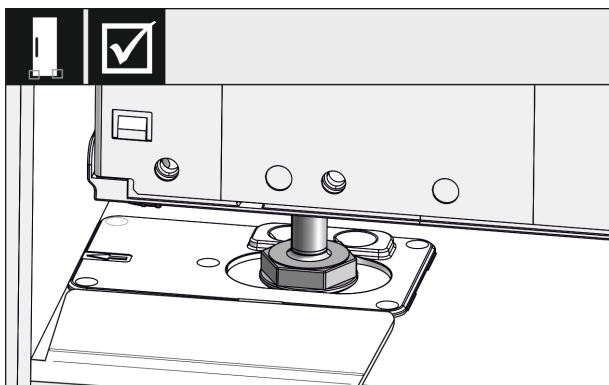


Fig. 30

- ▶ Teljesen tolja be a készüléket a bútormélyedésbe. Az állítható lábakkal mindkét oldalon az ütközőelemek mélyedéseiben kell lenniük.

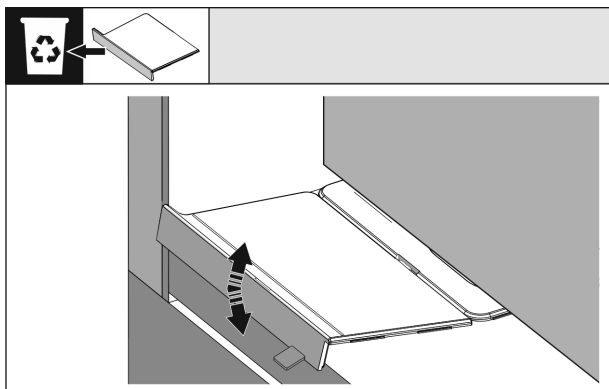


Fig. 31

- ▶ Távolítsa el a padló rögzítőelemének ütközőjét. Válassza le mozgatóval az ütközőt, és ha szükséges, tépje le fogó segítségével.

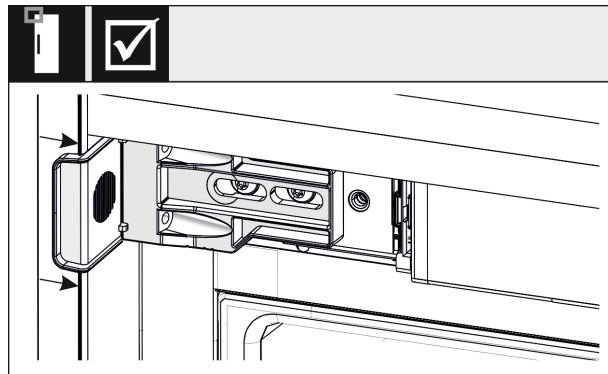


Fig. 32

- ▶ Ellenőrizze, hogy a készülék megfelelően illeszkedik-e a bútor mélyedésében. A rögzítőelemnek fel kell feküdnie a bútormélyedés oldal falán.

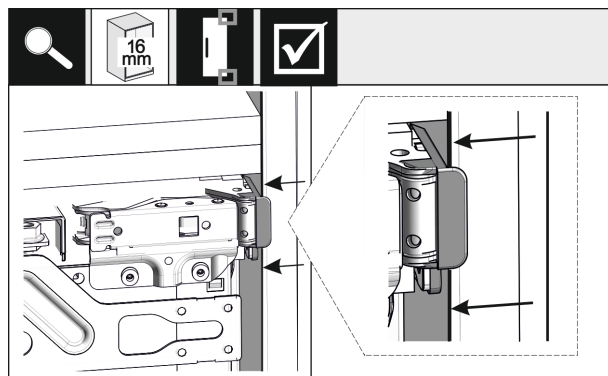


Fig. 33

- ▶ Ha a szekrény oldalfala 16 mm vastag, akkor a távtartó elemek a bútormélyedés zsanér felőli oldalán helyezkednek el.

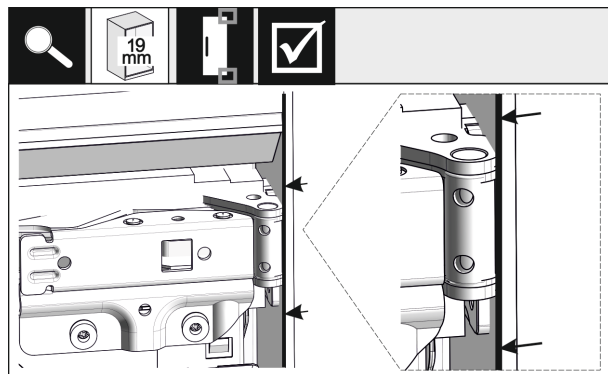


Fig. 34

- ▶ Ha a szekrény oldalfala 19 mm vastag, akkor a zsanérok elülső élét egy síkba kell igazítani a szekrény oldalfalának elülső élével.

# A készülék beszerelése a beépítési helyre

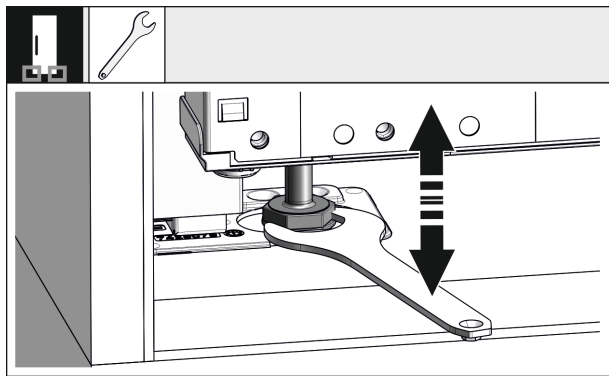


Fig. 35

- Szükség esetén állítsa be a készülék dőlését az állítható lábak segítségével.

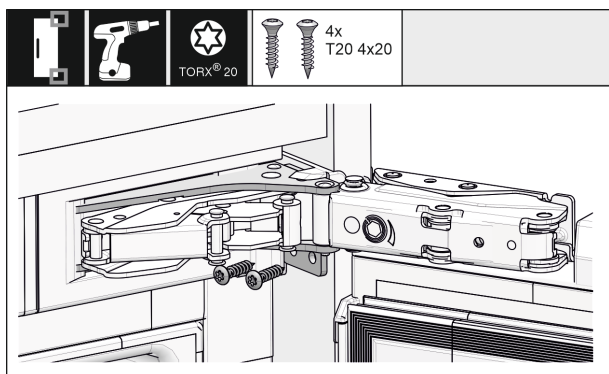


Fig. 36

- Csavarozza a helyére a készüléket a zsanér felőli oldalon.

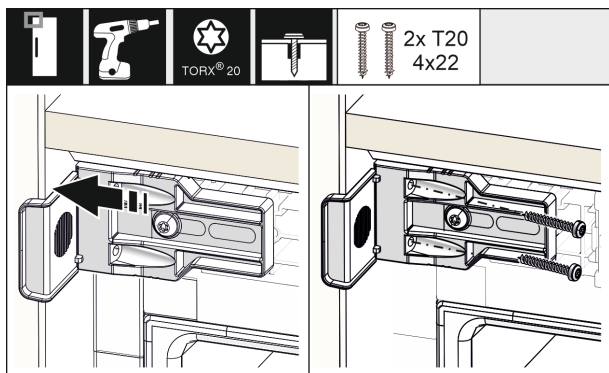


Fig. 37

- Tolja el úgy az idomot, hogy egy szintbe kerüljön a bútor-mélyedés oldalfalával. Húzza meg szorosan az összes csavart.

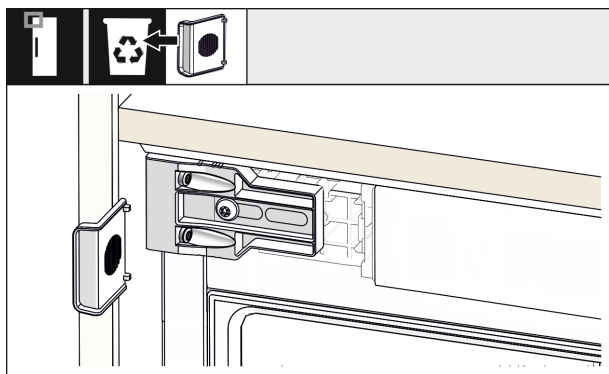


Fig. 38

- A fogantyú felőli oldalon felül törje le a szerelvényt az idomról, és dobja ki.

## 16.3 Koppintásérzékelő ideiglenes rögzítés

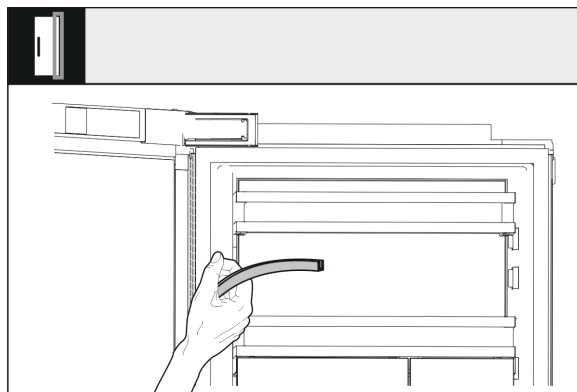


Fig. 39

- Húzza le és tegye félre a kábelcsatorna borítását. A sarokkeret mögötti hely a koppintásérzékelő felszereléséhez szükséges.

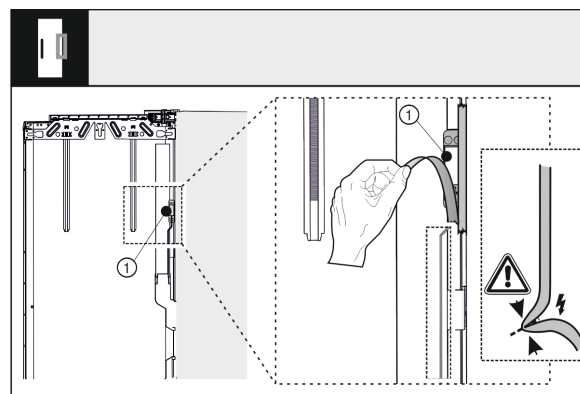


Fig. 40

- Oldja ki a koppintásérzékelőt (1) a külső ajtón. Ne sértse meg a csatlakozókábelt.

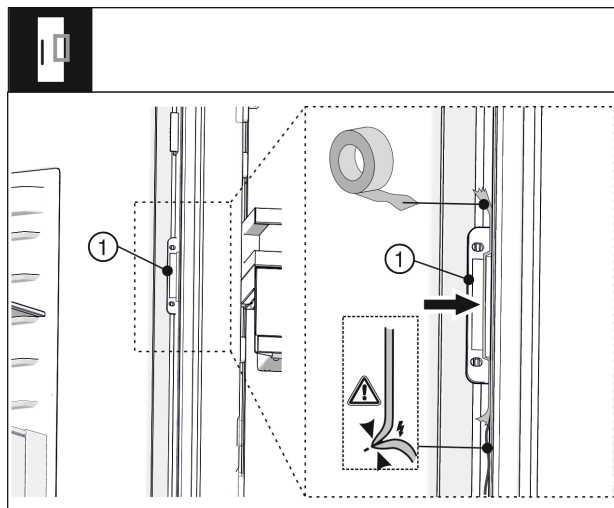


Fig. 41

- A koppintásérzékelőt (1) ragasztószalaggal úgy állítsa be, hogy az érzékelőkábel az ajtóhoz simuljon és ne lógjon be. A koppintásérzékelőt később a bútor előlapjára kell felcsavarozni.

# A készülék beszerelése a beépítési helyre

## 16.4 A fedelek és a magasságállító behelyezése

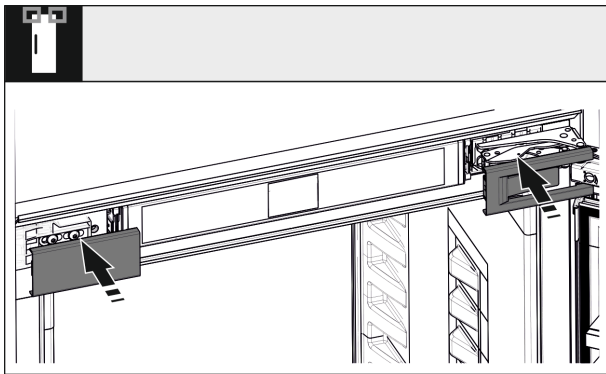


Fig. 42

- ▶ Helyezze fel a borításokat.

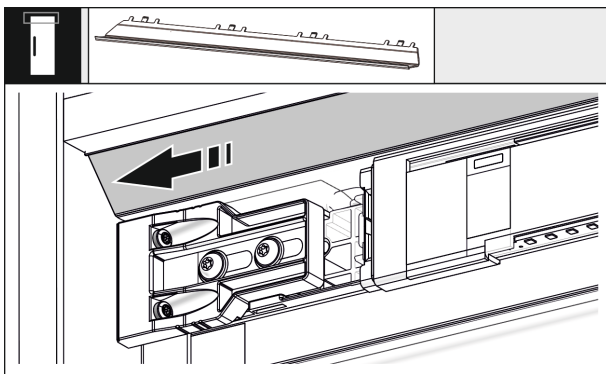


Fig. 43

- ▶ Mozdassa úgy a lemezt, hogy megfelelően illeszkedjen a bútor falának oldalánál.

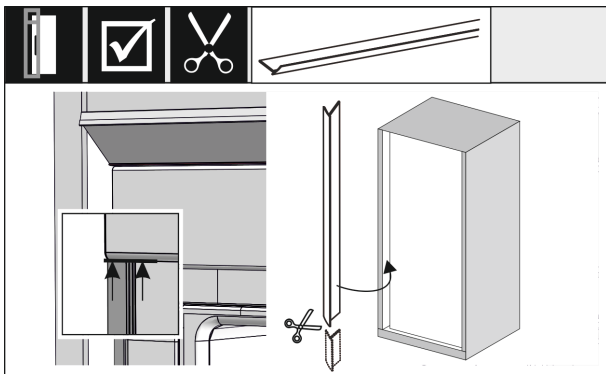


Fig. 44

- ▶ A sarokkeret mágneses. Helyezze a sarokkeretet a felső borítás alá, és nyomja rá. Vágja a sarokkeretet a kívánt hosszra egy éles olló segítségével, ha szükséges.

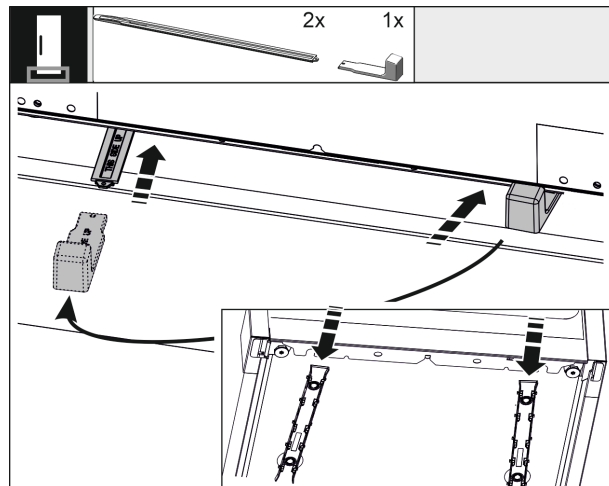


Fig. 45

A mellékelt magasságállító a zaj optimalizálásra szolgál. A magasságállító mindkét eleme a tartozékcsoomagban található.

- ▶ A készülék aljának hátsó megtámasztásához: dugja rá a fogantyút a magasságállítás sínjére, és tolja be a sít a készülék aljába. Húzza le a fogantyút, és tegyen ugyanígy a másik sínrel is.

## 16.5 Bútor előlapjának felszerelése

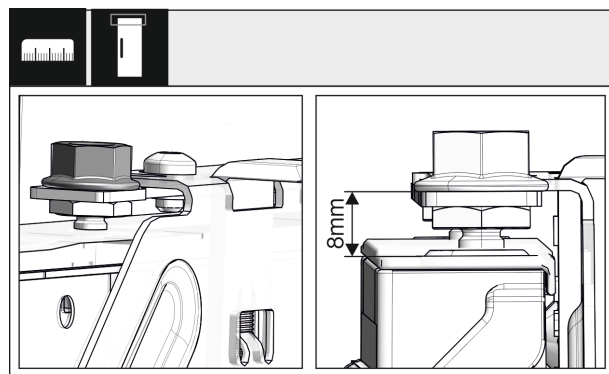


Fig. 46

- ▶ Csukja be az ajtót, és ellenőrizze a készülék ajtajának felső éle és a kereszttartó felfekvő felülete közötti 8 mm távolság előzetes beállítását

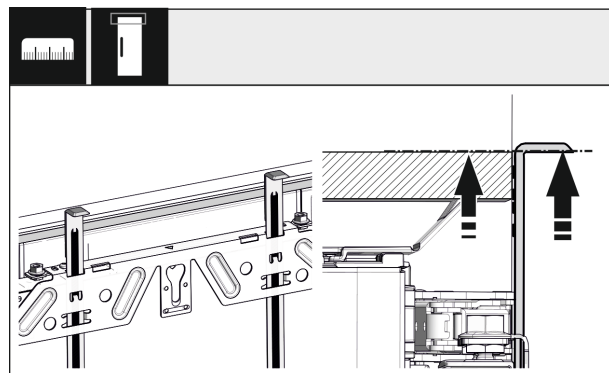


Fig. 47

- ▶ Csúsztassa fel a szerelési segédeszközöket a bútor ajtajának magasságába. A szerelési segédeszköz alsó éle = a szerelendő ajtó felső éle.

# A készülék beszerelése a beépítési helyre

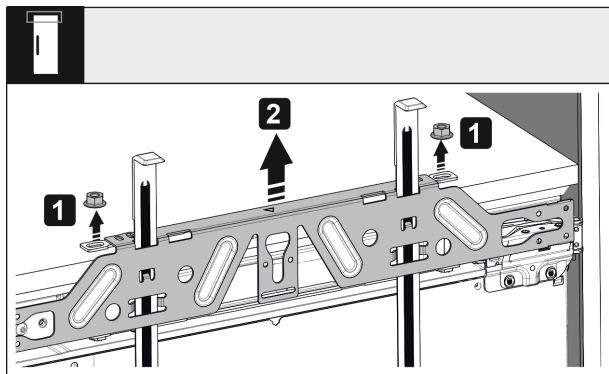


Fig. 48

- ▶ Oldja ki az ellenanyákat, és vegye le a rögzítő kereszt-tartót.

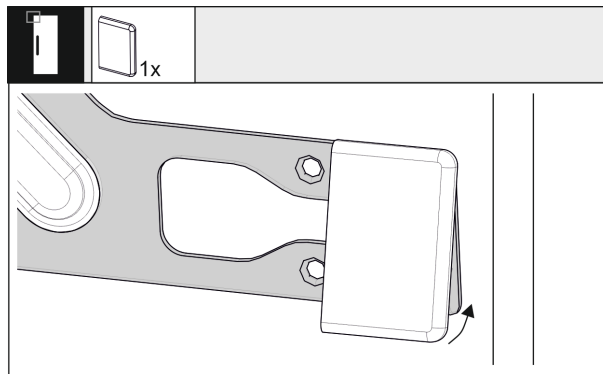


Fig. 52

- ▶ A fogantyú felőli oldalon pattintsa rá a fedelet a rögzítő kereszt-tartóra.

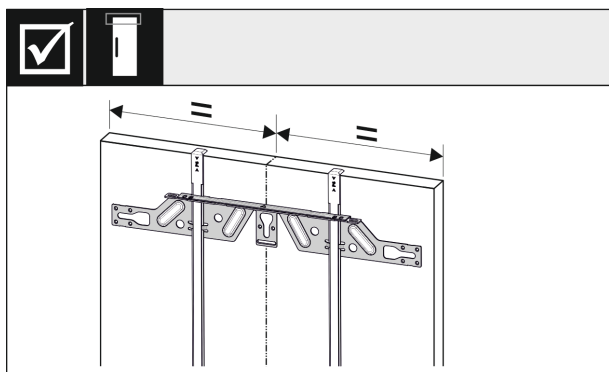


Fig. 49

- ▶ Akassza a rögzítő kereszt-tartót a szekrény ajtajának belső oldalára, és igazítsa középre.

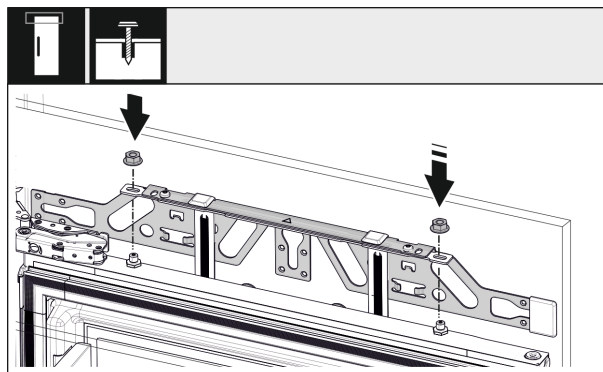


Fig. 53

- ▶ Akassza a helyére a bútor ajtaját, és lazán csavarozza vissza az ellenanyákat a beállító csapszegekre.

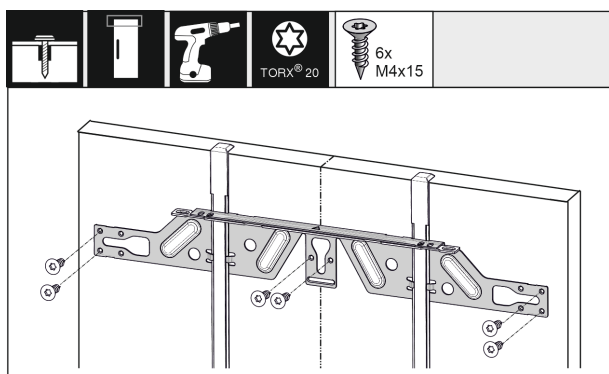


Fig. 50

- ▶ Forgácslap ajtó esetén rögzítse a rögzítő kereszt-tartót legalább 6 csavarral, kazettás ajtó esetén legalább 4 csavarral.

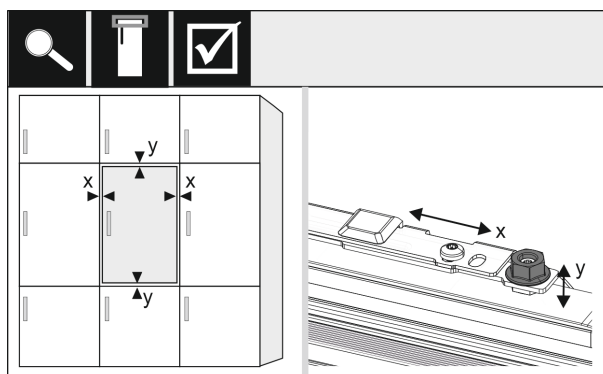


Fig. 54

- ▶ Igazítsa be a bútor ajtaját X és Y irányban a beállító csap-szegek révén.

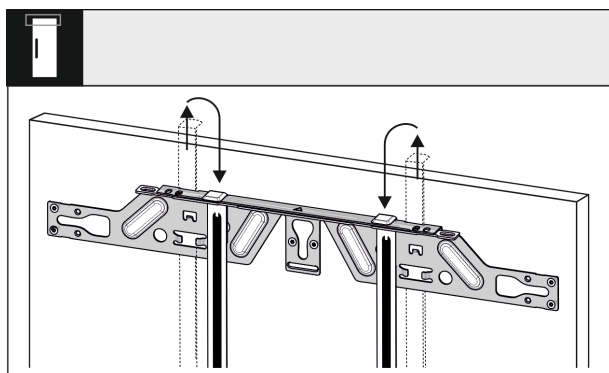


Fig. 51

- ▶ Húzza ki a szerelési segédeszközöket, és csúsztassa be őket elfogtatva a mellettük lévő nyílásba.

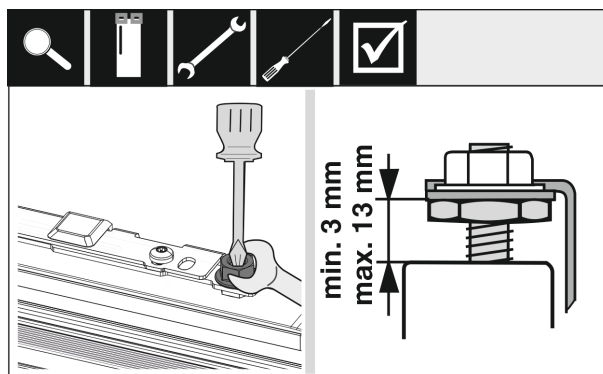


Fig. 55

- ▶ Húzza meg az ellenanyákat, és ellenőrizze a beállítási magasságot.

# A készülék beszerelése a beépítési helyre

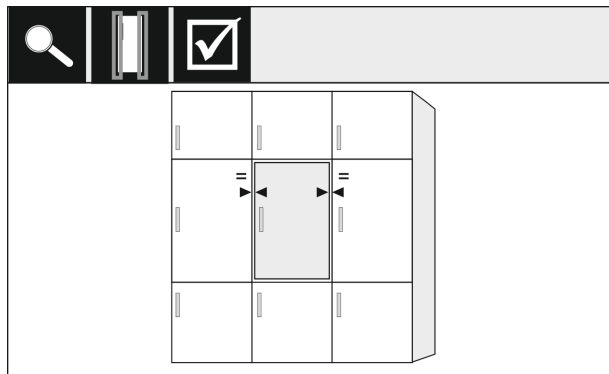


Fig. 56

- ▶ Ellenőrizze az ajtó távolságát a szomszédos szekrényajtóktól. Ha a szekrény előlapjának vastagsága nagyobb, mint 19 mm, vegye figyelembe a **Szekrények előlapjai** fejezetben olvasható méreteket és megjegyzéseket.

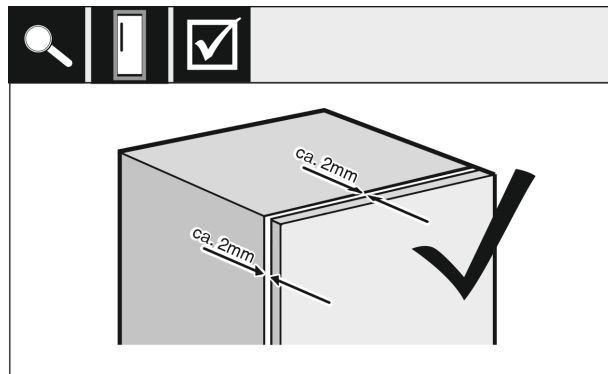


Fig. 59

- ▶ Ellenőrizze a szekrény ajtaja és a szekrény teste közötti távolságot.
- ▶ Ellenőrizze az összes csavart, és szükség esetén húzza meg őket.

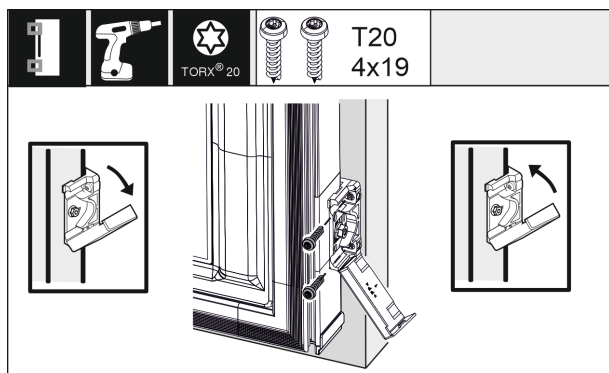


Fig. 57

- ▶ A rögzítőidom szekrényajtóra szereléséhez nyissa ki a borítást. Igazítsa párhuzamosra a rögzítőidom elülső élét a bútor ajtajának élével, és csavarozza a helyére az idomot. Hajtsa fel a borítást.

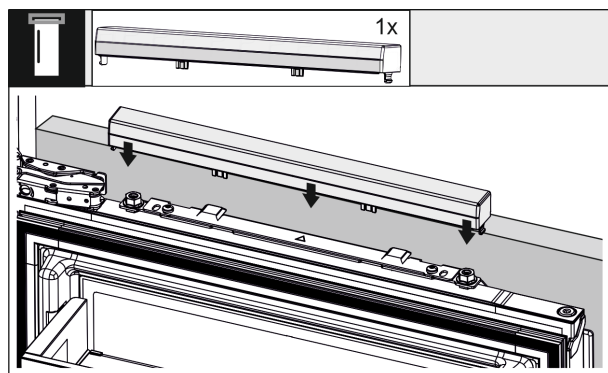


Fig. 60

- ▶ Pattintsa a helyére a felső fedelet.

## 16.6 Koppintásérzékelő rögzítése

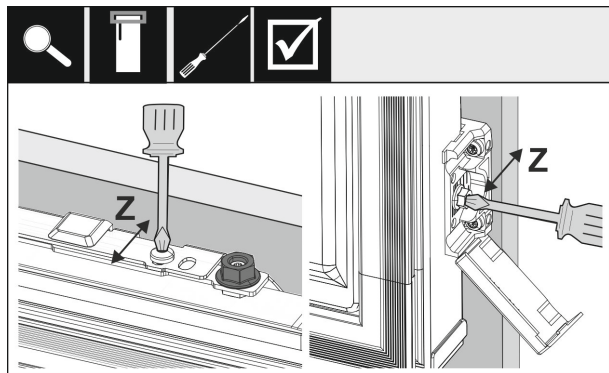


Fig. 58

- Igazítsa be a bútor ajtaját Z irányban:
- ▶ Oldja ki a rögzítő kereszttartó beállító csavarját és a rögzítő idomon lévő csavart.
  - ▶ Tolja el az ajtót.

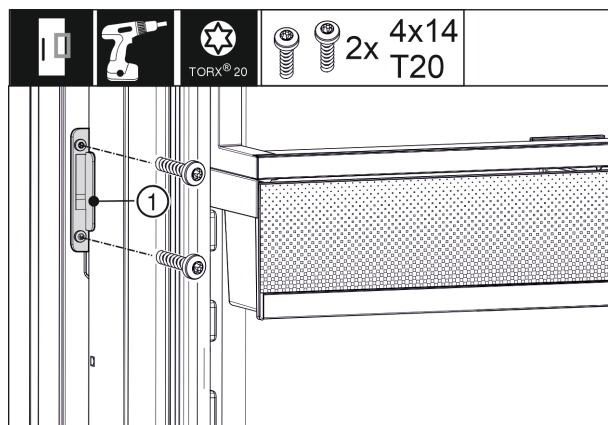


Fig. 61

- ▶ A koppintásérzékelőt (1) csavarozza a bútor előlapjára. Húzza le a koppintásérzékelő ideiglenes rögzítéséhez használt ragasztószalagot.



## 16.7 Sarokkeret felszerelése

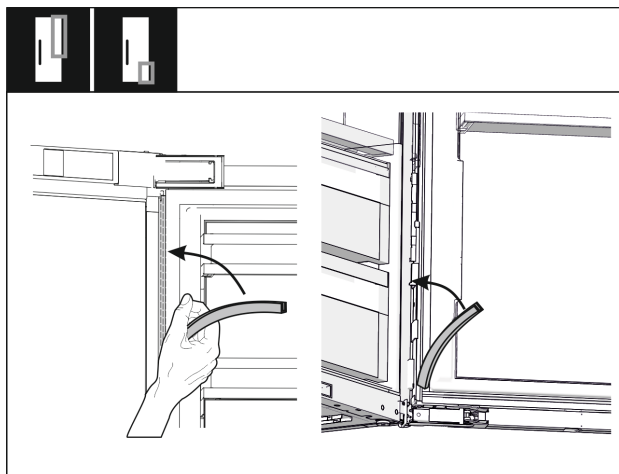


Fig. 62

- ▶ Helyezze fel újra a sarokkeretet a zsanér oldalán felül és alul, és nyomja rá.

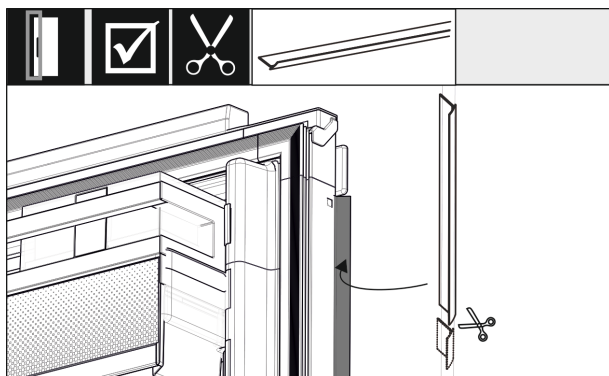


Fig. 63

- ▶ Igazítsa be a sarokkeretet, vágja le, és helyezze be a szekrény előlapjának ajtaja és a készülék ajtaja közé.

## 16.8 A koppintásérzékelő érzékenységi gének beállítása

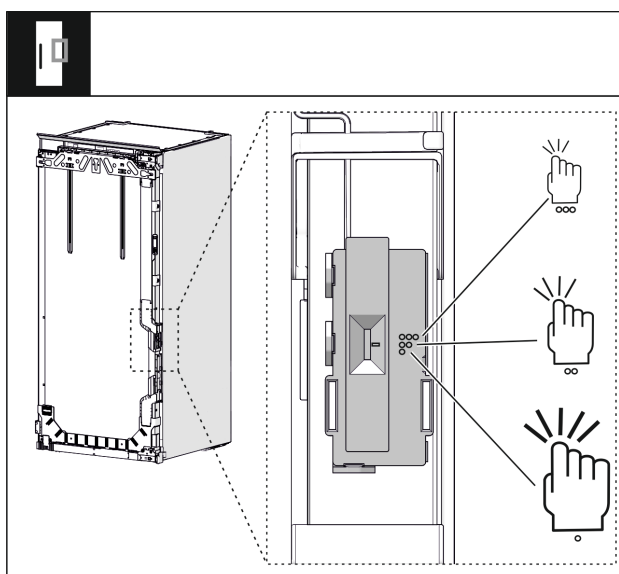


Fig. 64

A koppintásérzékelő érzékenysége beállítható. A beállítás egy kapcsolóval történik. A kapcsoló a zsanérok oldalán található az ajtó alsó harmadában található.

- Kapcsoló alul - szimbólum 1 ponttal = kevésbé érzékeny, erős koppintás szükséges.
- Kapcsoló közepén - szimbólum 2 ponttal = közepesen érzékeny, kevésbé erős koppintás szükséges. Ez az előre beállított állapot.
- Kapcsoló felül - szimbólum 3 ponttal = nagyon érzékeny, enyhe koppintás elegendő.
- ▶ A lemez mindkét oldalra mozgatható.

## 16.9 Beszerelés ellenőrzése

- ▶ Végezze el a következő pontokban leírt ellenőrzést, hogy meggyőződjön a készülék helyes beépítéséről. Különben jegesedés, páralecsapódás és működési zavarok jelentkezhetnek.
- ▷ Az ajtónak rendesen kell zárnia.
- ▷ A bútor ajtajának nem szabad felfeküdnie a bútor testére.
- ▷ A fogantyú felőli oldal felső sarkában szorosan fel kell feküdnie a tömítésnek.

## 17 Előlapok

### 17.1 Méretek

A készülék változatától függően egy vagy két szekrényajtóra van szükség. A megfelelő szekrényajtó(k) mérete a fülke teljes méretétől és a szekrény korpuszának vastagságától függ.

#### Megjegyzés

Vegye figyelembe a megfelelő készülék- és fülkeméreteket, valamint a beépítési vázlatokat. A beépítési vázlatokat a megfelelő katalógus tartalmazza.

#### Általános előírások:

- Vegye figyelembe a készülék rögzített ajtajának méretére és súlyára egyedileg megadott ajánlásokat, melyek a katalógusainkban olvashatók.
- A szekrény korpuszának vastagsága minimum 16 mm és maximum 19 mm kell legyen.
- A kétajtós szekrényajtó felszerelésével kapcsolatban vegye figyelembe az illesztés elhelyezkedésére vonatkozó útmutatásokat.

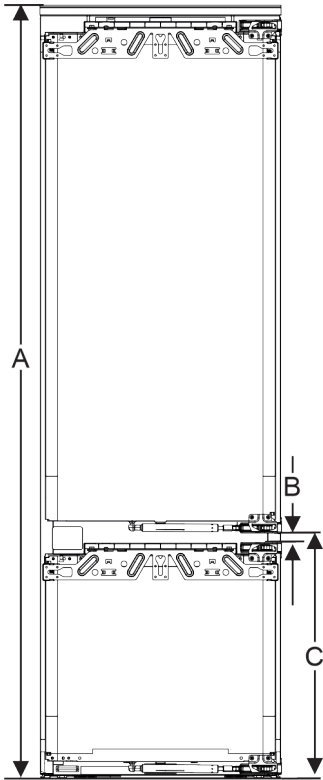


Fig. 65 Illesztés elhelyezkedése kétajtós szekrényajtónál

Fülke magassága, 178-2 fiókok	
Készülék magassága, (A) ( mm )	1770
Távolság (B) ( mm )	15
Illesztés elhelyezkedése (C) rögzített ajtón ( mm )	549+15 (21 5/8 + 5/8)

Fülke magassága, 178-3 fiókok	
Készülék magassága, (A) ( mm )	1770
Távolság (B) ( mm )	15
Illesztés elhelyezkedése (C) rögzített ajtón ( mm )	695+15 (27 3/8 + 5/8)

### További szekrényajtó fölötté, alatta vagy mellette:

- A két szekrényajtó közötti függőleges hézag mérete 4 mm kell legyen.
- A két szekrényajtó közötti vízszintes hézag mérete 4 mm kell legyen. Ellenőrizze, nem ütköznek-e egymásnak. (lásd 17.3 Ütközés nélküli hézagméret beállítása)

### Súly és zsanérok:

- Ha nehéz a szekrény előlapja, a zsanér nagy igénybevételnek van kitéve. Előfordulhat, hogy károsodik a zsanér. Vegye figyelembe az adott készülékhez megadott maximális súlyadatot a katalógusban.
- Ha a szekrény előlapja meghaladja a maximálisan megengedett súlyt, akkor megoldást jelentet a csúszósínes ajtótechnológia, melynél a szekrényajtó súlya több ajtópánt között oszlik el.
- Ha olyan előlapokat használ, amelyek messze túlnyúlnak a készüléken, akkor egy további ajtózsánér felszerelését javasoljuk (pl. Kamat), amelynek feltétlenül ugyanazzal a forgásponttal kell rendelkeznie, mint az Ön készülékekhez alkalmazott rögzített ajtók zsanérjának. Egy további zsanér (Kamat) alkalmazásával a terhelés több pont között oszlik meg. Bemart kiegyenlítő vasalat használatát nagy magasságú szekrény-előlapok esetén javasoljuk, hogy ellensúlyozni lehessen a vetemedést okozó (konvex/konkáv) erőhatásokat.

## 17.2 Szekrény(ek) előlapjának felszerelése

### A beépítés során vegye figyelembe:

- A szekrény előlapját a hűtőkészülék ajtajához képest szimmetrikusan kell beépíteni.
- A szomszédos szekrény előlapjának pontosan azonos szintben kell állnia.
- A szomszédos szekrény előlapjának a készülék előlapjával azonos élsugárral kell rendelkeznie.
- A szekrény előlapja legyen sík, és feszültségtől mentes.
- A szekrény előlapjának minimális mélységi beállítása kb. 2 mm a korpuszhoz képest.
- Szerelje be a készüléket a fülkébe.
- Rögzítse a szekrény előlapját a készülék ajtajára.
- Ellenőrizze, nem ütközik-e a szekrény előlapja. (lásd 17.3 Ütközés nélküli hézagméret beállítása)

## 17.3 Ütközés nélküli hézagméret beállítása

Miután felszerelte a szekrény(ek) előlapját, ellenőriznie kell, hogy a szekrények előlapjai nem ütköznek-e egymásnak.

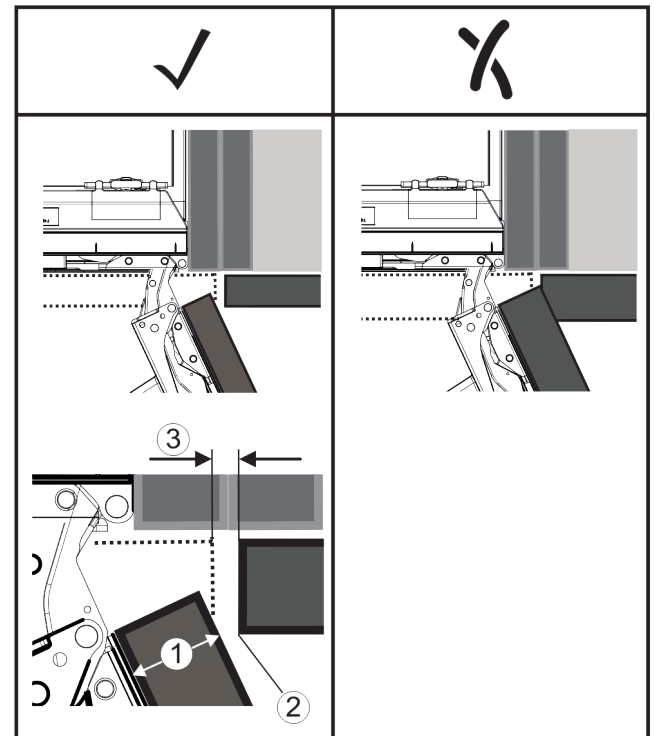


Fig. 66

(1) Előlap vastagága (FD)

(3) Hézag mérete (S)

(2) Él sugara (R)

FD(1) (mm)	R (2) = 0 mm		R = 1,2 mm		R = 2 mm		R = 3 mm	
	G <sub>min</sub>	G <sub>max</sub>	G <sub>min</sub>	G <sub>max</sub>	G <sub>min</sub>	G <sub>max</sub>	G <sub>min</sub>	G <sub>max</sub>
16	0,3	0,9	0,1	0,4	0,1	0,2	0,1	0,2
19	0,7	2,4	0,3	1,9	0,23	3,25	0,1	0,8
20	2	4,3	1,5	3,6	1	3,1	0,6	2,7
22	3,5	6,3	3	5,6	2,6	5,3	2,1	4,6
24	5,5	8,3	5	7,8	4,5	7,4	4	6,9
26	7,6	10,7	7	10,3	6,6	9,9	6,2	9,4

Fig. 67 Hézagméret határértékeinek táblázata

G<sub>min</sub> = a hézagméret alsó határértékének tartománya mm egységben

G<sub>max</sub> = a hézagméret felső határértékének tartománya mm egységben

## Megjegyzés

Korrekció végrehajtásakor mindig ügyeljen arra, hogy a szekrény előlapja illeszkedjen az előlapok általános kinézetéhez.

## Ellenőrizze, nem fordulhat-e elő ütközés, és végezze el a megfelelő korrekciókat:

- ▶ Határozza meg az előlap vastagságát és az él sugarát.
- ▶ Olvassa le a hézagméret határértékének tartományát a táblázatból.
- ▶ Vesse össze a hézagméretet a táblázatban szereplő értékekkel.
- ▶ A hézagméret kiértékelése alapján hajtsa végre az alábbi műveletek valamelyikét.

Hézag mérete	Leírás
$S > G_{max}$	Ha a hézag mérete nagyobb, mint a két határérték, nem kell korrekciót végeznie.
$S < G_{min}$	Ha a hézag mérete a határértékek alatti, növelnie kell a hézagméretet. További lehetőségként növelni lehet az él sugarát is.
$G_{min} \leq S \leq G_{max}$	Ha a hézag mérete a két határérték közé esik, pontosan kell dolgoznia. Ilyen esetben hamar ütközésre kerülhet sor.

## 18 Víz tartály\*

Az InfinitySpring víz tartály a készüléktől függően a legalsó fiók mögött, a hűtő részben vagy a BioFresh részben található.

### 18.1 A víz tartály behelyezése

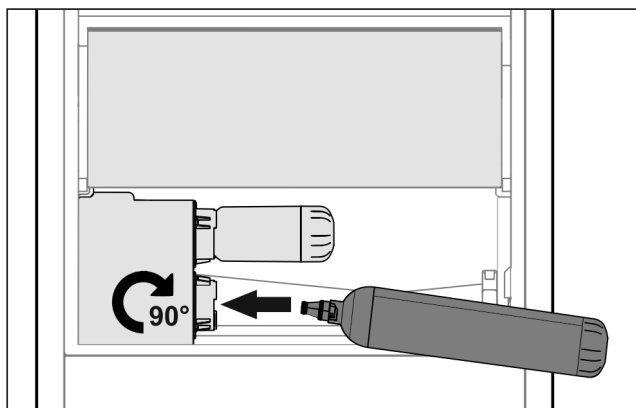


Fig. 68

- ▶ Vegye ki a fiókot.
- ▶ Helyezze be a víz tartályt, majd kb. 90°-kal, ütközésig fordítsa jobbra.
- ▶ Ellenőrizze a víz tartály tömítettségét, illetve, hogy nem csepeg-e ki víz.
- ▶ Helyezze be a fiókot.
- ▶ Légtelenítse a víz rendszert (lásd: szerelési utasítás, víz csatlakozás)

A víz szűrő helyett egy további víz tartály is használható.

## Megjegyzés

A víz tartály pótalkatrészként kapható.

## 19 Víz szűrő\*

A víz szűrő a készüléktől függően a legalsó fiók mögött, a hűtő részben vagy a BioFresh részben található.

Felfogja a vízben lévő lerakódásokat, és csökkenti a klóros íz érzését.

- Legalább 6 havonta cserélje ki a víz szűrőt megadott teljesítményűre, vagy ha az áteresztés jelentősen csökken.
- A víz szűrő aktív szénen tartalmaz, és a normál kommunális hulladékkal együtt ártalmatlanítható.

## Megjegyzés

A víz szűrő a Liebherr-Hausgeräte üzletében szerezhető be a [home.liebherr.com/shop/de/deu/zubehor.html](http://home.liebherr.com/shop/de/deu/zubehor.html) internet címen.

### 19.1 Víz szűrő behelyezése

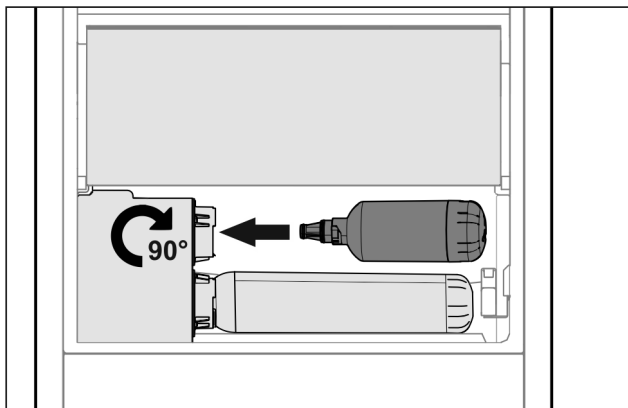


Fig. 69

- ▶ Vegye ki a fiókot.
- ▶ Helyezze be a víz szűrőt, majd kb. 90°-kal, ütközésig fordítsa jobbra.
- ▶ Ellenőrizze a szűrő tömítettségét, illetve, hogy nem csepeg-e ki víz.
- ▶ Helyezze be a fiókot.



## VIGYÁZAT

Az új víz szűrők lebegő részecskéket tartalmazhatnak.

- ▶ Csapoljon le 3 l vizet a InfinitySpring egységgel, és kezelje hulladékként.

▷ A víz szűrő ezzel használatra kész.

## 20 Készülék csatlakoztatása



## FIGYELMEZTETÉS

A szakszerűtlen csatlakoztatás tűzveszélyt okozhat!

Égési sérülések.

A készülék károsodhat.

- ▶ Ne használjon hosszabbító kábelt.
- ▶ Ne használjon elosztólécet.

## FIGYELEM

A szakszerűtlen csatlakoztatás anyagi károk veszélyét okozza!

A készülék károsodhat.

- ▶ A készüléket ne csatlakoztassa szigetüzemű inverterre, pl. napelemes berendezésre vagy benzines áramfejlesztőre.

## Megjegyzés

Kizárólag a tartozékként mellékelt hálózati csatlakozóvezeték használja.

- ▶ Hosszabb hálózati csatlakozóvezeték a vevőszolgáltatótól rendelhet.

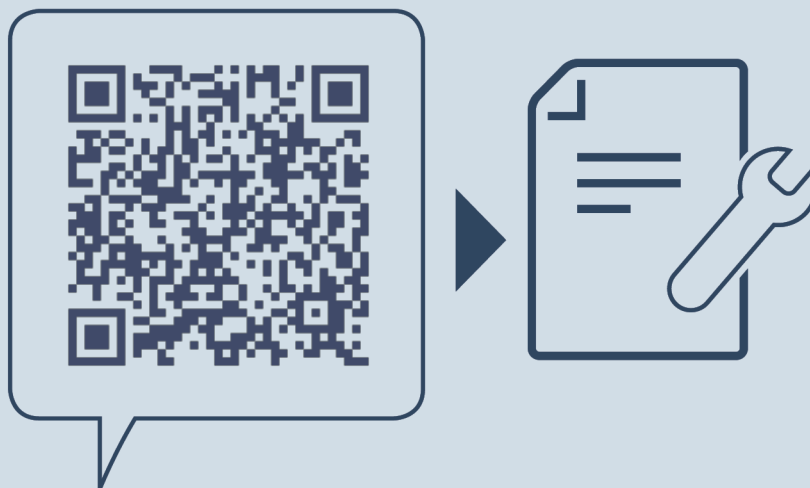
## Készülék csatlakoztatása

---

Győződjön meg arról, hogy a következő előfeltételek teljesülnek:

- A felállítási helyen az áram típusa és a feszültség értéke megfelel a típustábla adatainak .
- A konnektor előírászerűen földelve és elektromosan biztosítva van.
- A biztosíték kioldási árama 10 és 16 A között van.
- A konnektor könnyen hozzáférhető.
- ▶ Ellenőrizze az elektromos csatlakozást.
- ▶ Csatlakoztassa a hálózati dugót a feszültségellátáshoz.
- ▷ A képernyőn megjelenik a Liebherr logó.
- ▷ A kijelzés átvált a készenléti (Standby) jelre.





[home.liebherr.com/fridge-manuals](https://home.liebherr.com/fridge-manuals)

**HU** beépíthető hűtő- és fagyasztókészülékek, szilárd ajtó

Kiadás dátuma: 20240404

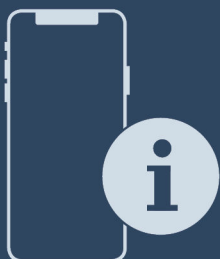
**Cikkszám - index: 7088422-00**

Liebherr-Hausgeräte GmbH  
Memminger Straße 77-79  
88416 Ochsenhausen  
Deutschland



Szerelési utasítás

Quality, Design and Innovation



[home.liebherr.com/fridge-manuals](http://home.liebherr.com/fridge-manuals)




# LIEBHERR

## Tartalomjegyzék

<b>1</b>	<b>Általános biztonsági utasítások.....</b>	<b>2</b>
<b>2</b>	<b>Telepítési feltételek.....</b>	<b>3</b>
2.1	Helyiség.....	3
2.2	Több készülék telepítése.....	3
2.3	Elektromos csatlakozás.....	4
<b>3</b>	<b>A készülék méretei.....</b>	<b>4</b>
<b>4</b>	<b>Beépítési méretek.....</b>	<b>4</b>
4.1	Belső méretek.....	4
<b>5</b>	<b>Szellőzési igények.....</b>	<b>5</b>
<b>6</b>	<b>A bútorfrontok súlyai.....</b>	<b>5</b>
6.1	Súly.....	5
<b>7</b>	<b>Víz csatlakoztatása*.....</b>	<b>5</b>
7.1	A víz csatlakoztatására szolgáló méretek.....	5
7.2	Víznyomás.....	5
<b>8</b>	<b>A készülék szállítása.....</b>	<b>5</b>
<b>9</b>	<b>A készülék kicsomagolása.....</b>	<b>6</b>
<b>10</b>	<b>A berendezés felállítása.....</b>	<b>6</b>
10.1	A felállítás után.....	6
<b>11</b>	<b>Csomagolóanyag kezelése hulladékként.....</b>	<b>6</b>
<b>12</b>	<b>Az alkalmazott ikonok magyarázata.....</b>	<b>6</b>
<b>13</b>	<b>***- fagyasztórekesz ajtaja*.....</b>	<b>7</b>
13.1	Az ajtó nyitási irányának felcserélése.....	7
<b>14</b>	<b>Ajtó nyitási irányának cseréje.....</b>	<b>7</b>
<b>15</b>	<b>A készülék csatlakoztatása az ivóvíz-hálózatra*.....</b>	<b>8</b>
15.1	Tömlő csatlakoztatása.....	8
15.2	A vízrendszer ellenőrzése.....	8
<b>16</b>	<b>A készülék beszerelése a beépítési helyre.....</b>	<b>9</b>
16.1	A beszerelési hely és a készülék előkészítése.....	10
16.2	A készülék beigazítása a beszerelési helyen.....	11
16.3	Koppintásérzékelő ideiglenes rögzítés.....	13
16.4	A fedelek és a magasságállító behelyezése.....	14
16.5	Bútor előlapjának felszerelése.....	14
16.6	Koppintásérzékelő rögzítése.....	16
16.7	Sarokkeret felszerelése.....	17
16.8	A koppintásérzékelő érzékenységének beállítása.....	17
16.9	Beszerelés ellenőrzése.....	17
<b>17</b>	<b>Előlapok.....</b>	<b>17</b>
17.1	Méretek.....	17
17.2	Szekrény(ek) előlapjának felszerelése.....	18
17.3	Ütközés nélküli hézagméret beállítása.....	18
<b>18</b>	<b>Víztartály*.....</b>	<b>19</b>
18.1	A víztartály behelyezése.....	19
<b>19</b>	<b>Vízszűrő*.....</b>	<b>19</b>
19.1	Vízszűrő behelyezése.....	19
<b>20</b>	<b>Készülék csatlakoztatása.....</b>	<b>19</b>

A gyártó folyamatosan dolgozik az egyes típusok és modellek továbbfejlesztésén. Kérjük megértését azért, hogy a formai, műszaki és a felszerelést illető változtatás jogát fenntartjuk.

Ikon	Magyarázat
	<b>Olvassa el az útmutatót</b> Olvassa át figyelmesen az útmutatóban foglalt tudnivalókat, hogy új készülékének összes előnyét megismerhesse.

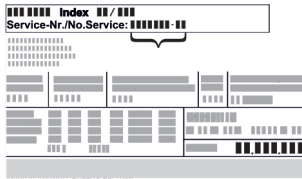
Ikon	Magyarázat
	<b>További információk az interneten</b> A digitális útmutató kiegészítő információkkal és további nyelvi változatokban megtalálható az interneten az útmutató első oldalán található QR-kód segítségével vagy a szervizszám megadásával a <a href="http://home.liebherr.com/fridge-manuals">home.liebherr.com/fridge-manuals</a> oldalon. A szervizszám a típustáblán olvasható:  Fig. Példaként szolgáló ábrázolás
	<b>Ellenőrizze a készüléket</b> Az összes alkatrészt ellenőrizze, hogy nem sérült-e meg szállítás közben. Ha panasa van, vegye fel a kapcsolatot a kereskedővel vagy az ügyfélszolgálattal.
	<b>Eltérések</b> Ez az útmutató több típusra érvényes, ezért eltérések előfordulhatnak. Csillaggal (*) jelöltük meg azokat a bekezdéseket, amelyek csak bizonyos készülékekre érvényesek.
	<b>Kezelési útmutatások és a kezelések eredményei</b> A kezelési útmutatásokat ► jelöli. A kezelések eredményeit ▷ jelöli.
	<b>Videók</b> A készülékekről a Liebherr-Hausgeräte YouTube-csatornán érhetőek el videófilmek.

## 1 Általános biztonsági utasítások

- Őrizze meg gondosan ezt a szerelési utasítást, hogy bármikor kéznél legyen, ha szükség van rá.
- Ha továbbadja a készüléket, adja tovább a szerelési utasítást is a készülék következő tulajdonosának.
- A készülék szabályszerű és biztonságos használata érdekében olvassa végig alaposan ezt a szerelési utasítást, mielőtt telepíti és használatba veszi a készüléket. Mindig tartsa be a benne foglalt útmutatásokat, biztonsági utasításokat és figyelmeztető megjegyzéseket. Ezek a tudnivalók fontosak a készülék biztonságos és kifogástalan telepítéséhez és üzemeltetéséhez.
- Először olvassa el és tartsa be a jelen szerelési utasításhoz tartozó **használati utasításban** az „Általános biztonsági utasítások” című fejezetben található általános biztonsági utasításokat. Ha nem találja ezt a **használati utasítást**, akkor a **használati utasítást** a szolgáltató



szám megadásával letöltheti az interneten a [home.liebherr.com/fridge-manuals](http://home.liebherr.com/fridge-manuals) címen. A szervizszám a típustáblán olvas-



ható:

- **A készülék telepítése során tartsa be a többi fejezetben foglalt figyelmeztetéseket és egyéb különleges utasításokat is:**

	<b>VESZÉLY</b>	egy közvetlenül fenyegető veszélyes helyzetet jelez, ami halált vagy súlyos testi sérüléseket okoz, ha nem kerül el.
	<b>FIGYELMEZTETÉS</b>	egy veszélyes helyzetet jelez, ami halált vagy súlyos testi sérülést okozhat, ha nem kerül el.
	<b>VIGYÁZAT</b>	egy veszélyes helyzetet jelez, ami könnyű vagy közepesen súlyos testi sérülést okozhat, ha nem kerül el.
	<b>FIGYELEM</b>	egy veszélyes helyzetet jelez, ami anyagi károkat okozhat, ha nem kerül el.
	<b>Megjegyzés</b>	hasznos tanácsokat és tippet jelöl.

## 2 Telepítési feltételek



### FIGYELMEZTETÉS

A nedvesség tűzveszélyt okozhat! Ha áramot vezető alkatrészek vagy hálózati vezetékek nedvesednek, az rövidzárat okozhat.  
▶ A készüléket belsőtéren felhasználásra terveztük. A készüléket ne használja szabadban vagy olyan helyen, ahol nedvesség és fröccsenő víz van.

Rendeltetésszerű használat

- A készülék csak zárt helyiségekben állítható fel és használható.
- A berendezést csak beszerelt állapotban működtesse.

### 2.1 Helyiség



### FIGYELMEZTETÉS

Kilépő hűtőközeg és olaj!  
Tűz. A készülékben lévő hűtőközeg környezetbarát, de gyúlékony. A készülékben lévő olaj szintén gyúlékony. Ha kilép a hűtőközeg és az olaj, akkor kellően magas koncentráció mellett begyulladhat, ha külső hőforrással érintkezik.  
▶ Ne sértse meg a hűtőkör és a kompresszor csövezeteket.

- Ha a berendezést nagyon nedves környezetben állítja fel, a külsejére víz csapódhat le.

A felállítás helyén mindig ügyeljen a be- és kiszellőzésre.

- Minél több hűtőközeg van a készülékben, annál nagyobbak kell lennie a helyiségnek, melyben a készüléket felállítja. Ha a helyiség túl kicsi, akkor szivárgás esetén éghető gáz-levegő elegy jöhet létre. A felállítás helyén 8 g hűtőközetre legalább 1 m<sup>3</sup> térnek kell jutnia. Az alkalmazott hűtőközetre vonatkozó adatok a készülék belső terében lévő típustáblán találhatóak.

#### 2.1.1 Alapzat a helyiségben

- A felállítás helyén a padlónak vízszintesnek és síknak kell lennie.
- Ha a készüléket olyan konyhaszekrénybe építi be, amely egyenetlen talajon áll: Szintezze ki a konyhaszekrényt.

#### 2.1.2 Elhelyezés a helyiségben

- A készüléket ne állítsa fel sem közvetlen napsugárzásnak kitett helyen, sem tűzhely vagy hasonló berendezés közelében.
- A készülék közvetlenül egy tűzhely mellett is felállítható.
- A készüléket közvetlenül egy tűzhely mellé szerelik be, akkor az energiafogyasztása ennek megfelelően megnőhet. Ez függ a tűzhelyhasználat időtartamától és a használat intenzitásától.
- A berendezést csak biztosan álló bútorba építse be.

#### Megjegyzés

Záráscsillapítással rendelkező készülékekhez az ajtó nyitási szögét 90°-ra korlátozó készlet rendelhető a vevőszolgáltatól.

## 2.2 Több készülék telepítése

### FIGYELEM

A lecsapódó víz károkat okozhat!

- ▶ A berendezést ne állítsa fel közvetlenül egy másik hűtő-/fagyasztókészülék mellé.

### FIGYELEM

A lecsapódó víz károkat okozhat!

- ▶ Ne helyezze el a berendezést közvetlenül egy másik hűtő-/fagyasztókészülék fölé.

A készülékeket különféle módon lehet elhelyezni. A készülékeket csak kombinálja egymással, ha azokat erre tervezték. Az alábbi táblázat bemutatja az elhelyezés lehetséges módjait a típustól függően:

Elhelyezés módja	Típus
önállóan	összes típus
készülékek felállítása egymás mellett (Side-by-Side - SBS)	Azok a típusok, amelyek jelölése <b>S...</b> betűvel kezdődik.
Egymás fölött	A maximum 880 mm beépítési magasságú és fűtött fedéllel rendelkező modellek „egymás fölé” állíthatók. Felső készülék: maximum 140 mm beépítési magasságig

## A készülék méretei

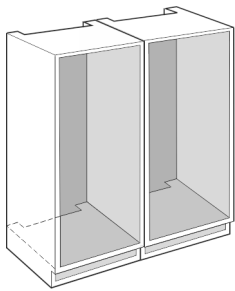


Fig. 1

Minden készüléket külön bútorszerelésben helyezzen el.

### 2.3 Elektromos csatlakozás



#### FIGYELMEZTETÉS

A szakszerűtlen felállítás tűzveszélyt okozhat!

Ha egy hálózati kábel vagy csatlakozódugó a készülék hátoldalához ér, akkor a készülék rezgése miatt annyira megsérülhet a hálózati kábel vagy a csatlakozódugó, hogy rövidzárlatra kerül sor.

- ▶ Ügyeljen arra, hogy a készülék felállításakor a hálózati kábel ne szoruljon be a készülék alá.
- ▶ A készüléket úgy állítsa fel, hogy ne érjen hozzá semmilyen csatlakozódugó vagy hálózati kábel.
- ▶ A készülék hátoldalának közelében lévő csatlakozóaljzatokba egyetlen készüléket se csatlakoztasson.
- ▶ A készülék hátoldalánál **nem** szabad többrészes csatlakozóaljzatot vagy elosztót és más elektronikus eszközt (például halogén transzformátorokat) elhelyezni és működtetni.

### 3 A készülék méretei

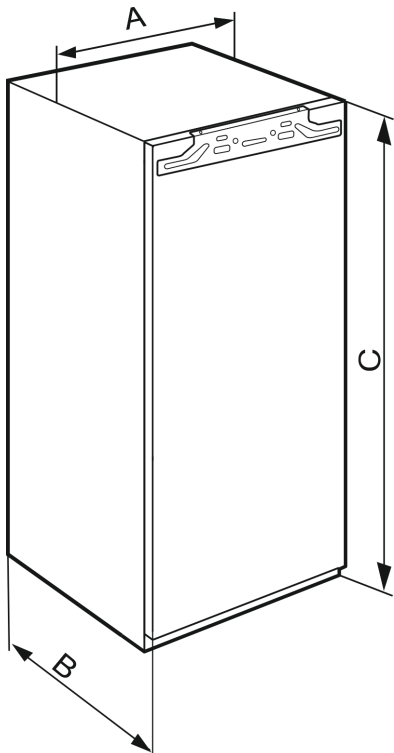


Fig. 2

	A	B	C
IRBAb 4170	559 mm	546 mm	1213 mm
IRBAc 5171 / IRBAd 5190 / SIFNAd 5188			1770 mm

## 4 Beépítési méretek

### 4.1 Belső méretek

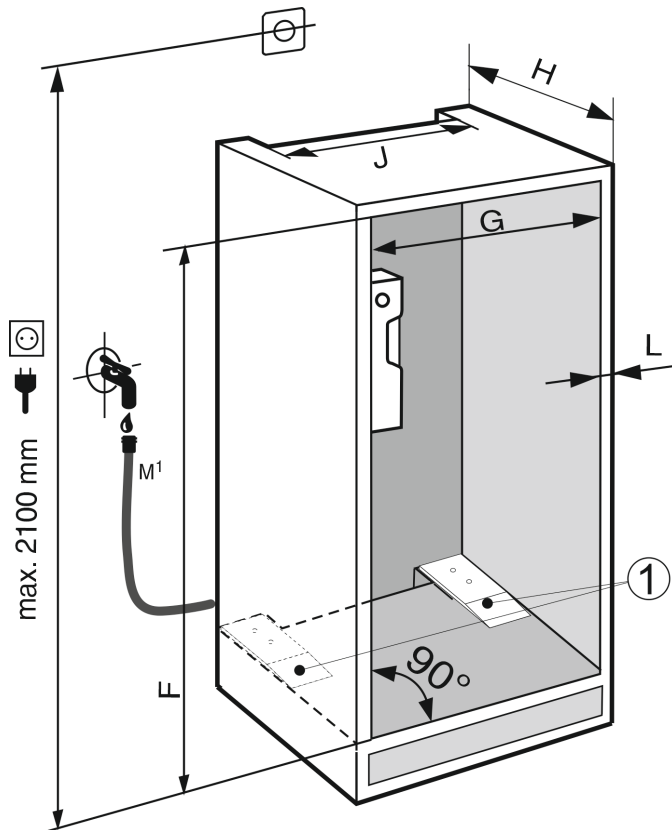


Fig. 3

#### Megjegyzés

Funkcióval kapcsolatos: A távtartó lemezek (1) felszerelése.

IRBAb 4170	
<b>F (mm)</b>	1220 és 1236
<b>G (mm)</b>	560 és 570
<b>H (mm)</b>	min. 555, javasolt: 560
<b>J (mm)</b>	min. 500
<b>L (mm)</b>	max. 19

IRBAc 5190 / IRBAc 5171 / SIFNAd 5188	
<b>F (mm)</b>	1777 és 1793
<b>G (mm)</b>	560 és 570
<b>H (mm)</b>	min. 555, javasolt: 560
<b>J (mm)</b>	min. 500
<b>L (mm)</b>	max. 19

A megadott energiafogyasztás 560 mm mélységű konyhabútorra vonatkozik. A készülék teljes mértékben működőképes, ha a konyhabútor mélysége 550 mm, azonban kicsivel magasabb az energiafogyasztása.

- ▶ Ellenőrizze a szomszédos bútorok falvastagságát: min. 16 mm vastagnak kell lenniük.
- ▶ A készüléket csak stabil, biztosan álló konyhabútorba építse be. Biztosítsa a bútor felborulás ellen.
- ▶ Állítsa be a konyhabútort egy vízmérték és egy ács szögmérő segítségével, és szükség esetén alátétekkel egyenlítse ki.
- ▶ Győződjön meg arról, hogy a padló és a bútor oldalfalai derékszöveget zárnak be egymással.

## 5 Szellőzési igények

### FIGYELEM

A szellőzőnyílások elfedése!

Károsodások. A készülék túlmelegedhet, ami csökkenti a készülék egyes alkotóelemeinek várható élettartamát, és működési zavarokhoz vezethet.

- ▶ Mindig ügyeljen a jó szellőzésre és elszívásra.
- ▶ Mindig tartsa szabadon a készülékházon és a konyhabútoron lévő szellőzőnyílásokat (ha a készülék be van építve).
- ▶ Mindig tartsa szabadon a ventilátor szellőzőrését.

Mindenképpen tartsa be a szellőztető nyílások méretét:

- A szellőzőrés a szekrény hátoldalán legalább 38 mm méretű kell legyen.
- A szekrény lábazatában és a beépített szekrény felső részén kialakított szellőző- és elszívónyílások keresztmetszetének szükséges mérete 200 cm<sup>2</sup>.
- Alapelve, hogy: Minél nagyobb a szellőzőjárat keresztmetszete, annál energiatakarékosabban működik a készülék.

A készülék működtetéséhez megfelelő mértékű szellőzés és elszívás szükséges. A gyárilag tervezett szellőzőrácsok megfelelő szellőző keresztmetszetet biztosítanak a készüléknek, melynek mérete 200 cm<sup>2</sup>. Ha a szellőzőrácsot takarópanelre cseréli, akkor annak a gyártó szellőzőrácsával megegyező méretű vagy annál nagyobb szellőzőnyílással kell rendelkeznie.

## 6 A bútorfrontok súlyai

### 6.1 Súly

#### FIGYELEM

A túl nehéz ajtó miatt sérülésveszély áll fenn!

Ha a szekrényajtó túl nehéz, akkor nem zárhatók ki a zsanérok sérülései és az ebből eredő működési problémák.

- ▶ A bútorajtó felszerelése előtt győződjön meg arról, hogy annak súlya nem lépi túl a megengedett értéket.

Fülke magassága (mm)	Készüléktípus	A bútor ajtajának legnagyobb súlya (kg)
1220	IRBA..41..	19
1780	IRBA...51.. SIFNA..51..	26

Egyajtós hűtő- és fagyasztókészülékek

## 7 Víz csatlakoztatása\*

Ha a készülék rendelkezik rögzített vízcsatlakozással, akkor a készülékhez megfelelő tömlő van mellékelve.

### Megjegyzés

Eltérő hosszúságú tömlő tartozékként szerezhető be.

A víz csatlakoztatására szolgáló méretek áttekintése:	(lásd 7.1 A víz csatlakoztatására szolgáló méretek)
A víznyomással szembeni követelmények:	(lásd 7.2 Víznyomás)
Víz csatlakoztatásának létrehozása:	(lásd 15 A készülék csatlakoztatása az ivóvíz-hálózatra*)

## 7.1 A víz csatlakoztatására szolgáló méretek

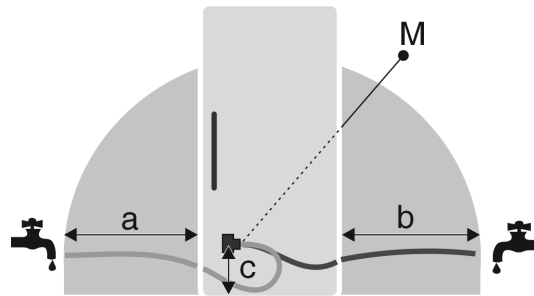


Fig. 4

(a) Maximálisan elérhető tömlőhossz

(b) Maximálisan elérhető tömlőhossz

(c) Mágnesszelep távolsága a padlótól

(M) Mágnesszelep

a	b	c
~ 1200 mm	~ 1200 mm	~ 55 mm

## 7.2 Víznyomás

A készülék csatlakozó vízvezetéke és bemeneti mágnesszelepe legfeljebb 1 MPa (10 bar) víznyomáshoz alkalmas.

A kifogástalan működés érdekében (átfolyási mennyiség, jégkocka mérete, zajszint) tartsa be az alábbi víznyomást:

Víznyomás:	
bar	MPa
1,5 – 6,2	0,15 – 0,62

Víznyomás vízszűrő használata esetén:*	
bar*	MPa*
2,8 – 6,2	0,28 – 0,62

Ha a nyomás nagyobb, mint 6,2 bar:

- ▶ Kapcsoljon nyomáscsökkentőt a rendszerbe.
- ▶ Hozza létre a víz csatlakoztatását. (lásd 15 A készülék csatlakoztatása az ivóvíz-hálózatra\*)

## 8 A készülék szállítása

Tároláskor vegye figyelembe a következőket:

- ▶ A készüléket állítva szállítsa.
- ▶ A készüléket két személy segítségével szállítsa.

**Az első üzembe helyezéskor:**

- ▶ A készüléket becsomagolva szállítsa.

**Az első üzembe helyezést követő szállításkor (pl. költözéskor vagy tisztításkor):**

- ▶ Ürítse le a készüléket.
- ▶ Biztosítsa az ajtót a véletlen kinyílás ellen.

# A készülék kicsomagolása

## 9 A készülék kicsomagolása

Ha a berendezés sérült, forduljon a szállítóhoz, még mielőtt csatlakoztatná a berendezést.

- ▶ Ellenőrizze, hogy a készülék vagy csomagolása nem sérült-e meg szállítás közben. Jelentse haladéktalanul a szállítványozónak, ha bármilyen károsodást tapasztal.
- ▶ Távolítsa el minden olyan anyagot a készülék hátuljáról, illetve oldalsó falairól, amelyek az előírás szerinti felállítást, illetve szellőzést és elszívást akadályozhatják.
- ▶ Távolítsa el az összes védőfóliát a készülékről. Ne használjon hegyes vagy éles tárgyakat!

## 10 A berendezés felállítása



### VIGYÁZAT

A súlyos készülék sérülésveszélyt jelent!

- ▶ A készüléket két személy szállítsa a felállítási helyére.



### FIGYELMEZTETÉS

Az instabil készülék sérülésveszélyt jelent, és anyagi kárt okozhat!

A készülék felborulhat.

- ▶ Rögzítse a készüléket az útmutatóban foglaltak szerint.



### FIGYELMEZTETÉS

Égés- és rongálódásveszély!

- ▶ Ne helyezzen hőleadó készülékeket, pl. mikrosütőt, kenyérpírtót stb. a készülékre!

A berendezést lehetőleg szakemberrel építse be a konyhabútorba.

A berendezést egy másik személy segítségével állítsa fel.

### 10.1 A felállítás után

- ▶ Vegye le a szállításhoz használt összes biztonsági elemet.

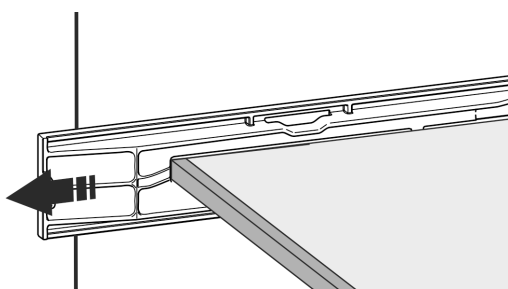
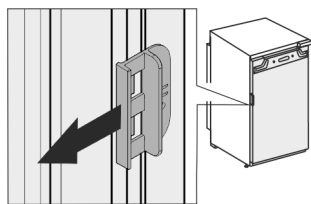


Fig. 5

- ▶ Húzza le a szállítási biztosítást a készülék ajtajáról.



- ▶ Tisztítsa meg a készüléket (lásd a használati útmutatót: készülék tisztítása).

## 11 Csomagolóanyag kezelése hulladékként



### FIGYELMEZTETÉS

A csomagolóanyag és a fóliák fulladásveszélyt jelentenek!



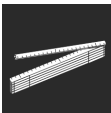

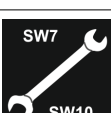

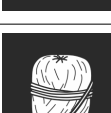




- ▶ Ne hagyja, hogy gyerekek játszanak a csomagolóanyaggal.

A csomagolás újrahasznosított anyagokból készült:

- Hullámlémez/kartonpapír
  - Habosított polisztirolból készült alkatrészek
  - Polietilén fóliák és tasakok
  - Polipropilénből készült átkötőszalagok
  - Szögelt fakeret polietilén lappal\*
- ▶ A csomagolóanyagot vigye egy hivatalos gyűjtőhelyre.

## 12 Az alkalmazott ikonok magyarázata

	Ennél a műveletnél sérülésveszély áll fenn! Vegye figyelembe a biztonsági utasításokat!
	Az útmutató több típusra is érvényes. Ezt a lépést csak akkor hajtsa végre, ha az Ön készülékére vonatkozik.
	Szerelés során vegye figyelembe az útmutató szöveges részében foglalt részletes leírásokat.
	A szakasz vagy egyajtós, vagy kétajtós készülékre érvényes.
	Válasszon a lehetőségek közül: jobbos nyitási irányú készülék vagy balos nyitási irányú készülék.
	Ez a szerelési lépés az IceMaker és / vagy InfinitySpring funkciók esetén szükséges.
	Csak lazítsa meg a csavarokat, vagy gyengén húzza meg őket.
	Húzza meg szorosan a csavarokat.
	Ellenőrizze, hogy a munka következő lépése szükséges-e az Ön modelljéhez.

	Ellenőrizze a felhasznált alkotóelemek megfelelő felszerelését / elhelyezkedését.
	Mérje le a megadott méretet, és helyesbítse, ha szükséges.
	A szereléshez szükséges szerszám: Colstok
	A szereléshez szükséges szerszám: akkumulátoros csavarbehajtó bitfejjel TORX® 20
	A szereléshez szükséges szerszám: vízmérték
	A szereléshez szükséges szerszám: 7 mm-es és 10 mm-es kulcsnyílású villáskulcs
	Ehhez a munkalépéshez két személyre van szükség.
	Ezt a munkalépést a készüléken megjelölt helyen kell végrehajtani.
	A szereléshez szükséges segéd-eszköz: madzag
	A szereléshez szükséges segéd-eszköz: derékszög
	A szereléshez szükséges segéd-eszköz: csavarhúzó
	A szereléshez szükséges segéd-eszköz: olló
	A szereléshez szükséges segéd-eszköz: filctoll, letörölhető
	Tartozékcsomag: vegye ki az alkotóelemeket



A fölöslegessé vált alkotóelemeket ártalmatlanítsa szakszerűen.

## 13 \*\*\*\*- fagyasztórekesz ajtaja\*

A \*\*\*\* - fagyasztórekesz ajtaja egy egyszerű fogással áthelyezhető, ha szeretné felcserélni az ajtó nyitási irányát. Ha a hűtőszekrény ajtaja 115°-nál nagyobb szögben nyitható (1), akkor a fagyasztórekesz a nyitási irány felcserélése nélkül is kinyitható. Ha a készülék ajtajának nyitási szöge ennél kisebb (2), akkor fel kell cserélni az ajtó nyitási irányát.

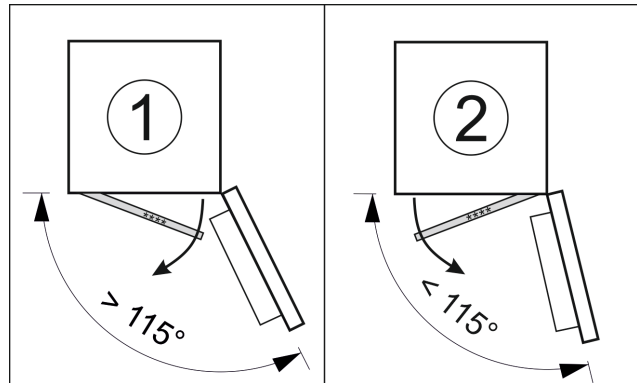


Fig. 6

### 13.1 Az ajtó nyitási irányának felcserélése

Az ajtó nyitási irányának felcserélésére szolgáló tolzár a \*\*\*\* - fagyasztórekesz ajtajának hátoldalán, alul található.

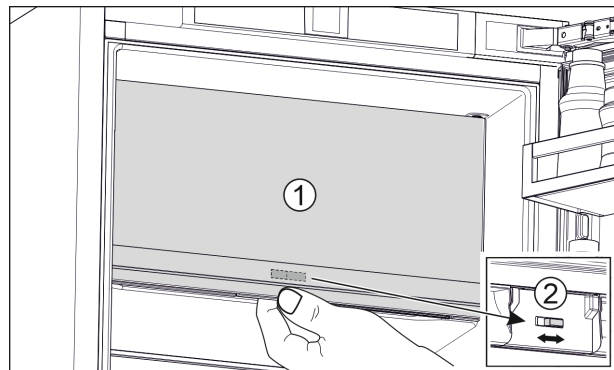


Fig. 7

- ▶ Zárja be a \*\*\*\* - fagyasztórekesz ajtaját (1).
- ▶ Fogja meg alulról a \*\*\*\* - fagyasztórekesz ajtaját.
- ▶ Tolja el jobbra vagy balra a tolzárát (2).

## 14 Ajtó nyitási irányának cseréje

Az ajtó nyitási irányának megváltoztatásához külön tartozékcsomagot lehet beszerezni az ügyfélszolgálatától.

A Liebherr javaslata:

- ▶ Az ajtó nyitási irányának megváltoztatását kizárólag szakemberrel végeztesse el.

## 15 A készülék csatlakoztatása az ivóvíz-hálózatra\*

Győződjön meg arról, hogy a következő előfeltételek teljesülnek:

- Ismeri a vízbetáplálás csatlakozási méreteit, és be is tartja őket. (lásd 7.1 A víz csatlakoztatására szolgáló méretek)
- Betartja a megadott víznyomást. (lásd 7.1 A víz csatlakoztatására szolgáló méretek)
- A készülék vízellátása olyan hidegvizes vezetéken keresztül történik, amely kibírja az üzemi nyomást, és az ivóvíz-hálózatra csatlakozik.
- A víz betáplálásához használt készülékek és szerkezetek megfelelnek az adott országban érvényes előírásoknak.
- A készülék hátoldala hozzáférhető, hogy a készüléket csatlakoztatni tudja az ivóvíz-hálózathoz.
- A mellékelt tömlőt használja. A régi tömlőket ártalmatlannította.
- A tömlő csatlakozóidomában tömítéssel rendelkező szűrőszita található.
- A tömlővezeték és a háztartási víz csatlakozója közé zárócsapot telepített, mellyel szükség esetén meg lehet szakítani a vízbetáplálást.
- A vízcsap a készülék hátoldalán kívül helyezkedik el, és könnyen hozzáférhető. Ezáltal a készüléket a lehető legjobban be lehet tolni a szekrény fülkéjébe, és szükség esetén gyorsan el lehet zárni a vízcsapot.



### FIGYELMEZTETÉS

Áramütés veszélye a víz miatt!

- ▶ A vízvezetékhez való csatlakoztatás előtt: Húzza ki a készüléket az aljzatból.
- ▶ A tápellátó vízvezetékhez való csatlakoztatás előtt: Zárja el a vízellátást.
- ▶ Győződjön meg arról, hogy a készüléket csak képzett szakember csatlakoztatja az ivóvíz-hálózathoz.



### FIGYELMEZTETÉS

A szennyezett víz miatt mérgezés veszélye áll fenn!

- ▶ Csak ivóvíz-ellátásra csatlakoztassa.

### 15.1 Tömlő csatlakoztatása

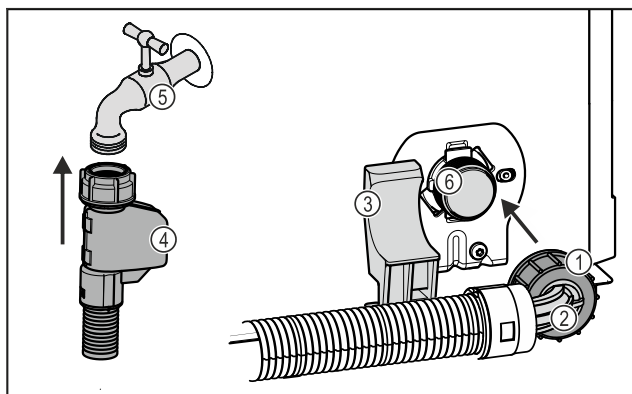


Fig. 8

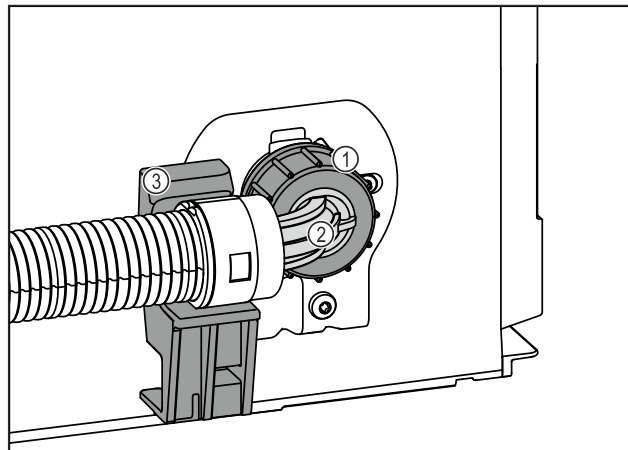


Fig. 8

- |                        |   |
|------------------------|---|
| (1) Anya               | (4) Egyenes tömlővég  |
| (2) Hajlított tömlővég | (5) Vízcsap   |
| (3) Tartó              | (6) Mágnesszelep:<br>A mágnesszelep a készülék hátoldalának alján található. R3/4 csatlakozómenettel rendelkezik. |

### FIGYELEM

A szakszerűtlen szerelés miatt fennáll a károsodás veszélye!

- ▶ A szerelés során ne tegyen kárt a tömlőben, és ne törje meg.
- ▶ A szekrény fülkéjébe való beépítés során ne tegyen kárt a tömlőben, és ne törje meg.

### Tömlő csatlakoztatása a készülékhez:

- ▶ Helyezze a hajlított tömlővéget Fig. 8 (2) vízszintesen a tartóra Fig. 8 (3), és tartsa meg.
- ▶ Csavarja rá kézzel az anyát Fig. 8 (1) a menetre, amíg biztonságosan és szorosan nem illeszkedik.
- ▷ A tömlő csatlakoztatva van a készülékre.

### Tömlő csatlakoztatása a vízcsapra:

- ▶ Csatlakoztassa az egyenes tömlővéget Fig. 8 (4) a vízcsapra Fig. 8 (5).
- ▷ A tömlő csatlakoztatva van a vízcsapra.

## 15.2 A vízrendszer ellenőrzése

Mielőtt a készüléket teljesen beépíti a szekrény fülkéjébe, a Liebherr cég azt javasolja, hogy ellenőrizze a vízrendszer tömítettségét.

- ▶ Helyezze be az InfinitySpring víztartályt. (lásd 18 Víztartály\*) \*
- ▶ Helyezze be az InfinitySpring vízszűrőt. (lásd 19 Vízszűrő\*) \*
- ▶ Lassan nyissa ki a vízcsapot.
- ▶ Ellenőrizze, hogy tömítettek-e a tömlők, a csatlakozók és a víz betáplálása.
- ▷ Ellenőrizte a vízrendszer tömítettségét.
- ▷ A vízrendszer jól tömített: A készüléket teljesen beépítheti a szekrény fülkéjébe.

### Megjegyzés

**InfinitySpring:** Az első használat előtt üzembe kell helyeznie az InfinitySpring egységet. Ehhez légteleníteni kell a vízrendszert, és meg kell tisztítani. (lásd a Quick Start Guide útmutatót vagy a használati utasítást)\*

**IceMaker:** Az első használat előtt meg kell tisztítani az IceMaker egységet. (lásd a Quick Start Guide útmutatót vagy a használati utasítást)\*

## 16 A készülék beszerelése a beépítési helyre

A készülék beszerelésének fő lépései a következők:

1. Készítsen elő szerszámot. *Fig. 9 ()*
2. Ellenőrizze a szerelőkészletet a tartozékcsoomagban. *Fig. 10 () - Fig. 16 ()*
3. Készítse elő a beszerelési helyet és a készüléket.
4. Igazítsa be a készüléket a beszerelési helyen.
5. Ideiglenesen rögzítse a koppintásérzékelőt.
6. Helyezze be a fedelet és a magasságállítót.
7. Szerelje fel a bútor előlapját.
8. Rögzítse az koppintásérzékelőt.
9. Szerelje fel a sarokkeretet.
10. Állítsa be a koppintásérzékelő érzékenységét.
11. Ellenőrizze a beszerelést.

### Szerszám

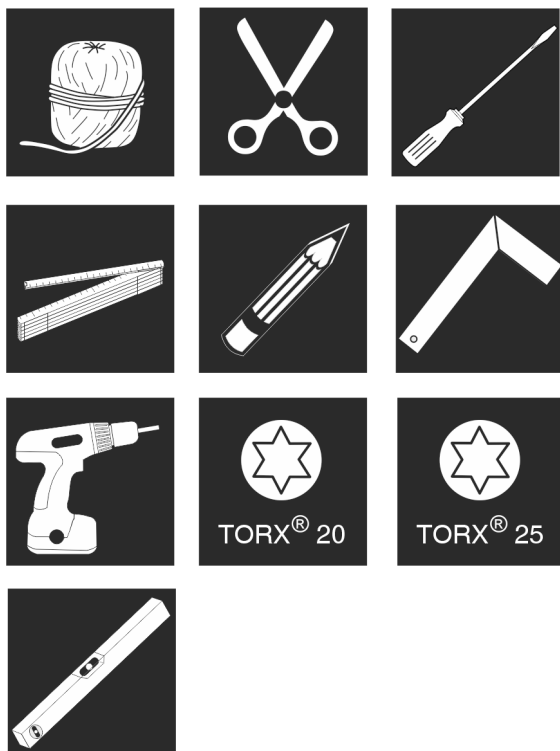


Fig. 9

Szerelőkészlet a tartozékcsoomagban *Fig. 10 () - Fig. 16 ()*

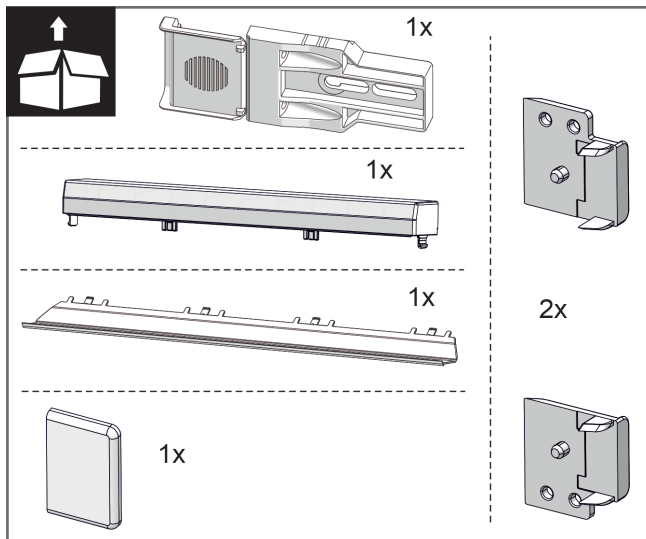


Fig. 10

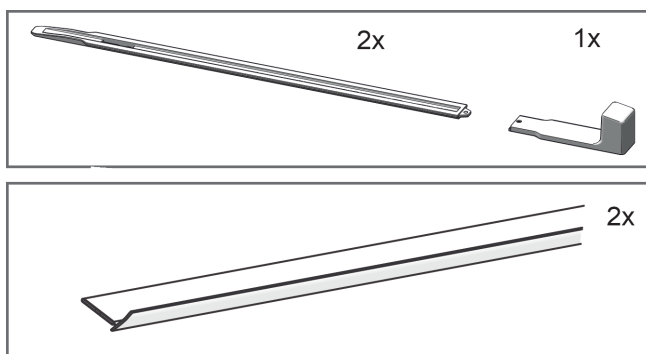


Fig. 11

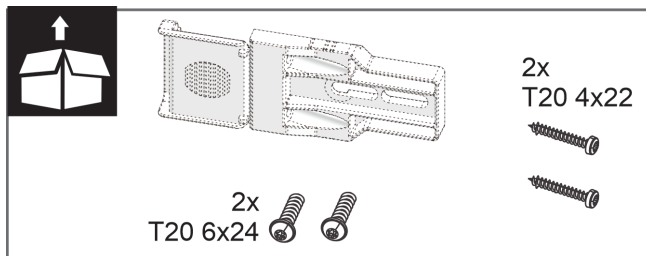


Fig. 12

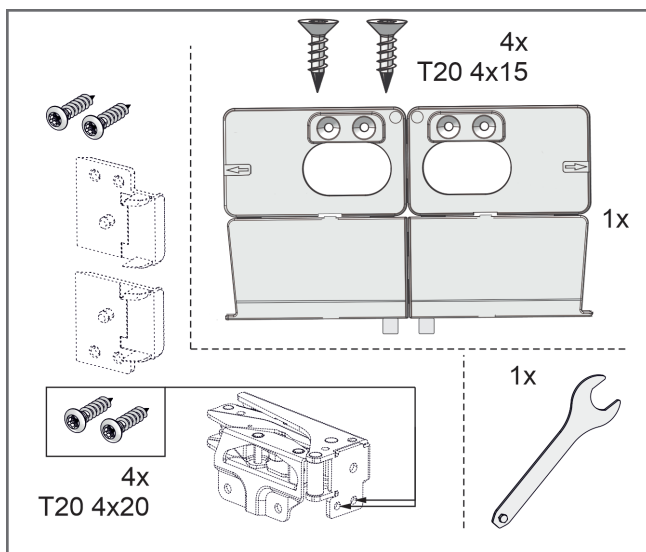


Fig. 13

# A készülék beszerelése a beépítési helyre

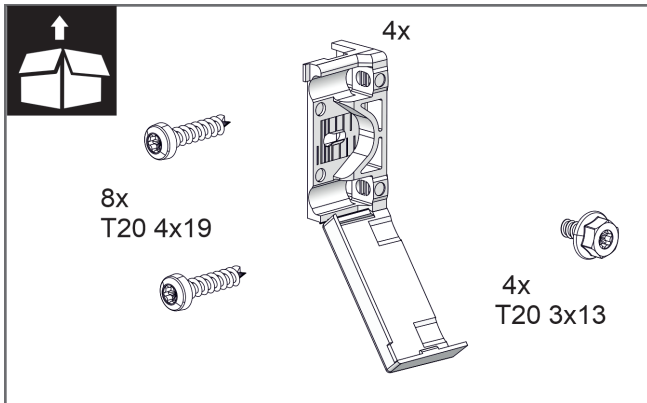


Fig. 14

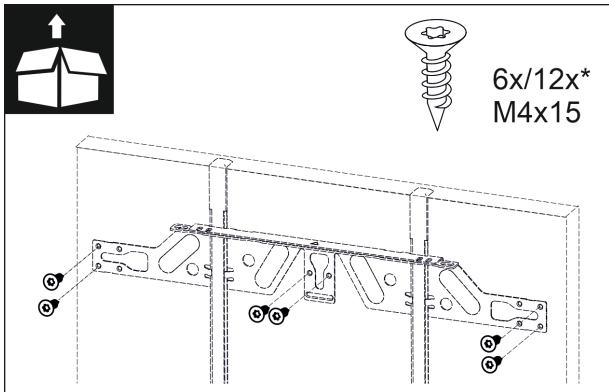


Fig. 15

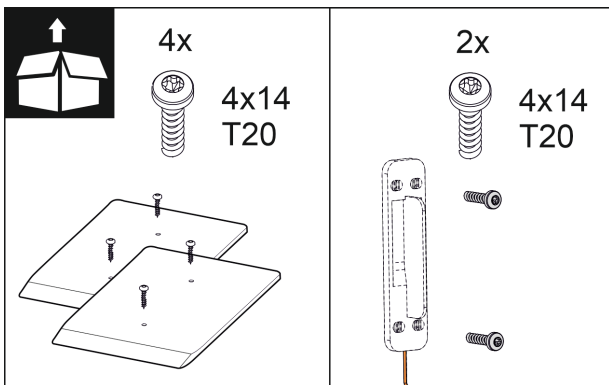


Fig. 16

## 16.1 A beszerelési hely és a készülék előkészítése

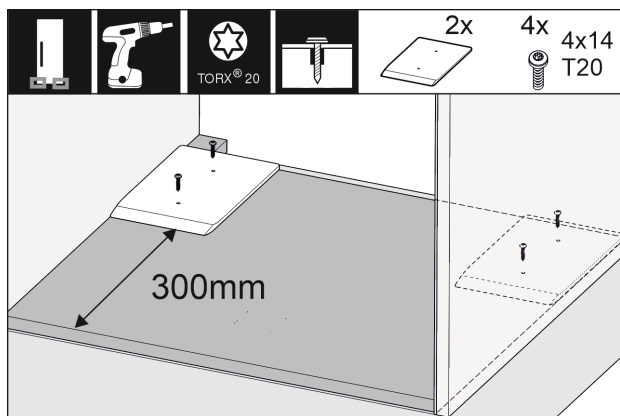


Fig. 17

- Szerelje be a mellékelt távtartó lemezeket jobbra és balra a bútorsínbe.

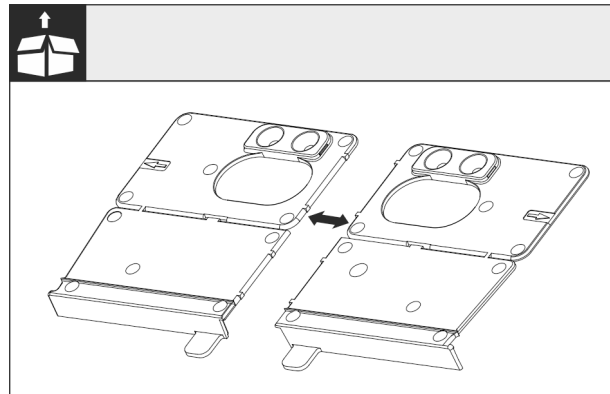


Fig. 18

- Válassza le a padló rögzítőelemét a perforációnál.

### FIGYELEM

A készülék helyes beépítési mélysége.

- A rögzítőelem használata biztosítja a készülék megfelelő beépítési mélységét.

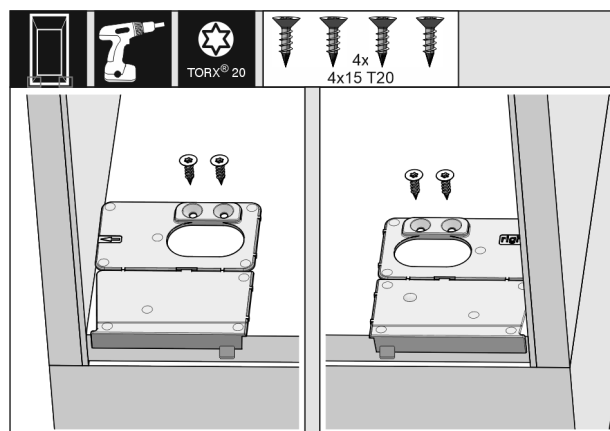


Fig. 19

- Csavarozza fel a padló rögzítőelemét jobb és bal oldalon az oldalfalhoz a bútormélyedés padlójára.

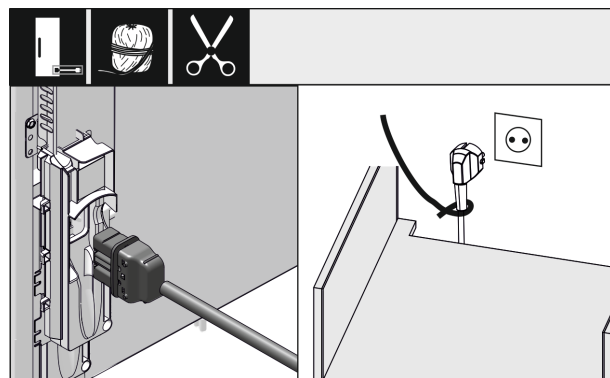


Fig. 20

- Vegye ki a hálózati kábelt a tartozékcsoomagból, és dugja be a készülék hátuljába. Helyezze a hálózati csatlakozót a szabadon hozzáférhető aljzatba. A hálózati csatlakozót csak a készülék helyes beszerelése után dugja be.



# A készülék beszerelése a beépítési helyre

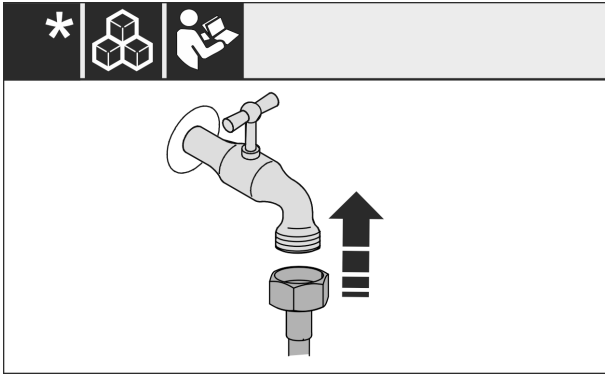


Fig. 21

- ▶ Ha szükséges, most szerelje be a vízcsatlakozást a kezelési útmutató utasítása szerint.

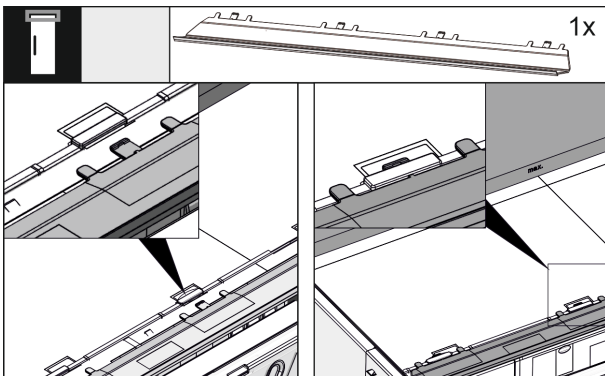


Fig. 22

- ▶ Dugja be a kiegyenlítő lemezt a készülék felső oldalán. A lemez mindkét oldalra mozgatható.

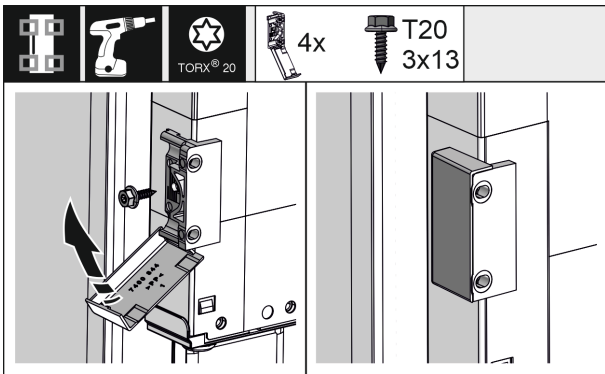


Fig. 23

- ▶ A könnyebb beszerelés érdekében a rögzítőidomot a bútorsínbe való betolás előtt szerelje be. Ha az ajtó nagyobb méretű, használjon összesen négy darab rögzítő idomot. A felszerelés után hajtsa vissza a borításokat az idomra.

## 16.2 A készülék beigazítása a beszerelési helyen

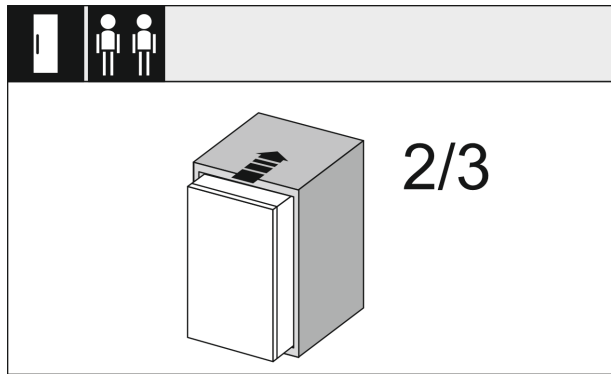


Fig. 24

- ▶ Tolja be a készülék 2/3 részét a bútorsílyedésbe.

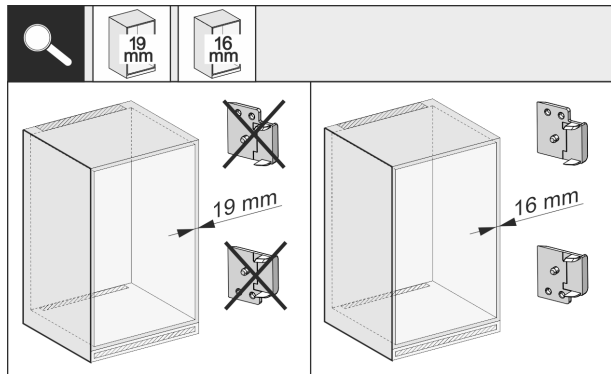


Fig. 25

- ▶ Ellenőrizze, hogy a szekrény oldalfala 16 mm vagy 19 mm vastag-e.

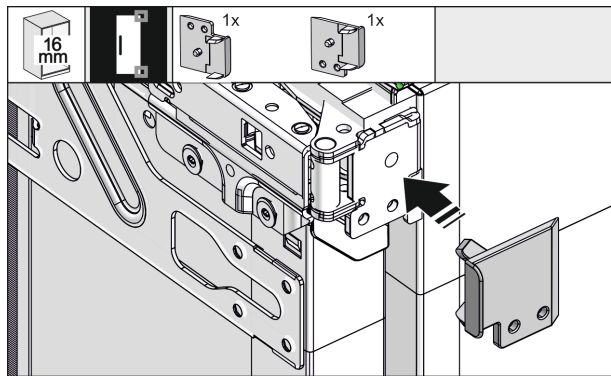


Fig. 26

- ▶ Ha a szekrény oldalfala 16 mm vastag: Illesszen az összes zsanérra távtartót. Ha a szekrény oldalfala 19 mm vastag, nincs szükség távtartóra.

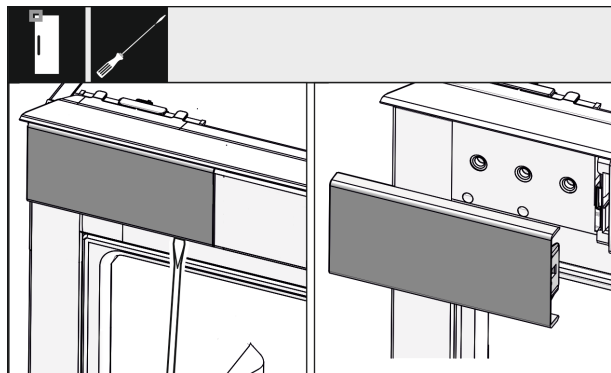


Fig. 27

# A készülék beszerelése a beépítési helyre

- ▶ Lazítsa meg csavarhúzóval a bal felső borítást, és vegye le.

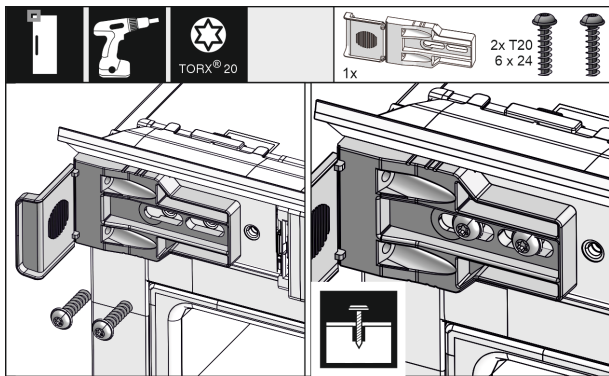


Fig. 28

- ▶ Csavarozza fel lazán a rögzítőelemet. Az elemnek még enyhén mozgathatónak kell lennie.

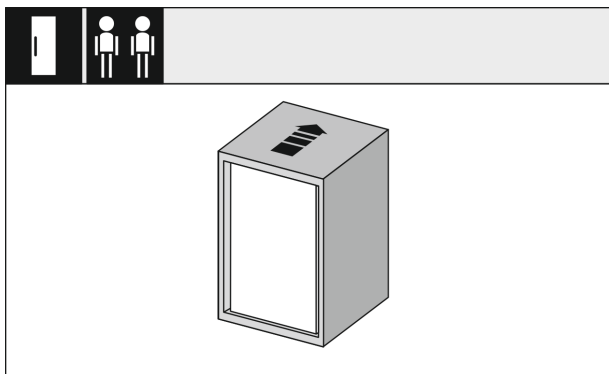


Fig. 29

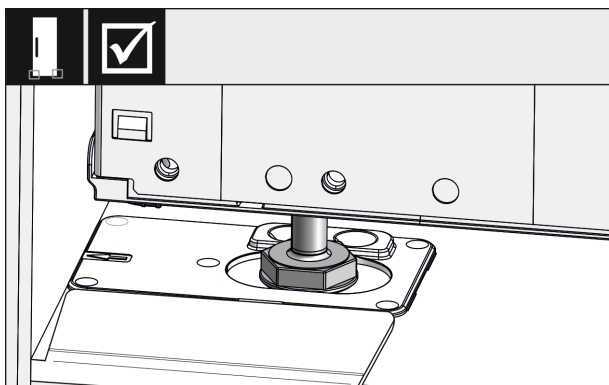


Fig. 30

- ▶ Teljesen tolja be a készüléket a bútormélyedésbe. Az állítható lábakkal mindkét oldalon az ütközőelemek mélyedéseiben kell lenniük.

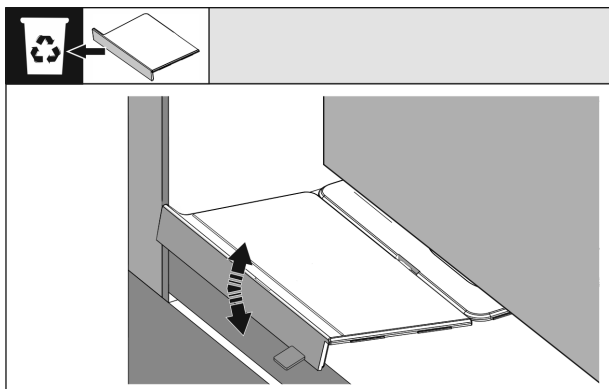


Fig. 31

- ▶ Távolítsa el a padló rögzítőelemének ütközőjét. Válassza le mozgatóval az ütközőt, és ha szükséges, tépje le fogó segítségével.

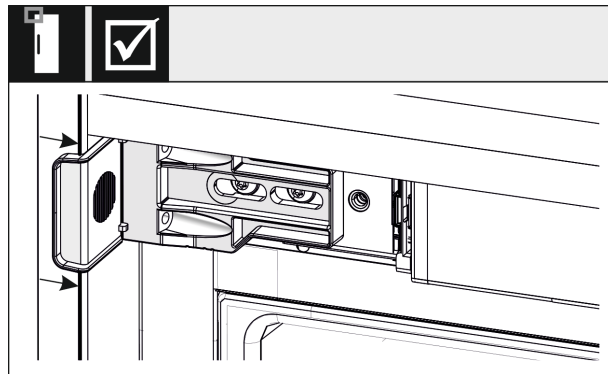


Fig. 32

- ▶ Ellenőrizze, hogy a készülék megfelelően illeszkedik-e a bútor mélyedésében. A rögzítőelemnek fel kell feküdnie a bútormélyedés oldal falán.

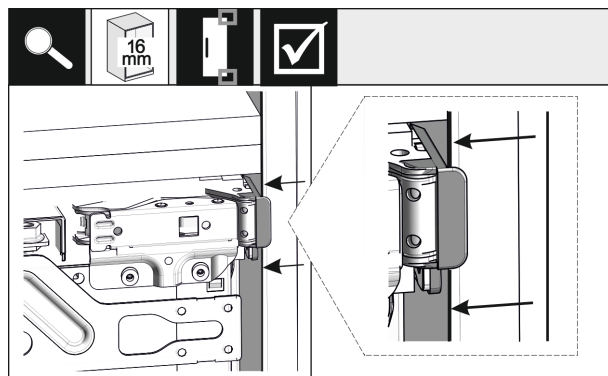


Fig. 33

- ▶ Ha a szekrény oldalfala 16 mm vastag, akkor a távtartó elemek a bútormélyedés zsanér felőli oldalán helyezkednek el.

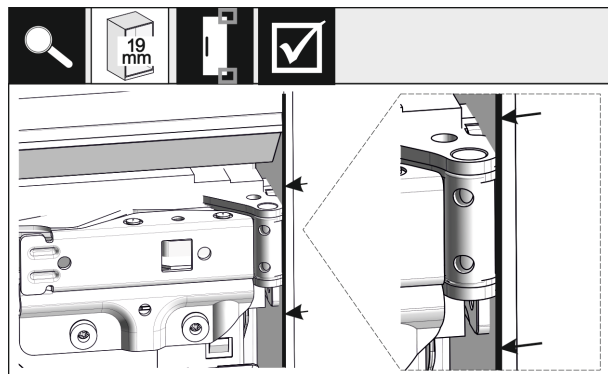


Fig. 34

- ▶ Ha a szekrény oldalfala 19 mm vastag, akkor a zsanérok elülső élét egy síkba kell igazítani a szekrény oldalfalának elülső élével.

# A készülék beszerelése a beépítési helyre

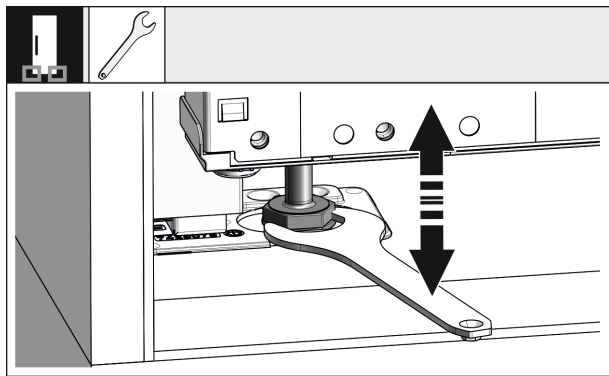


Fig. 35

- Szükség esetén állítsa be a készülék dőlését az állítható lábak segítségével.

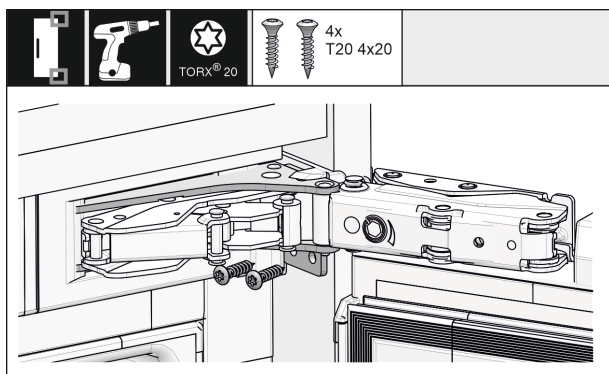


Fig. 36

- Csavarozza a helyére a készüléket a zsanér felőli oldalon.

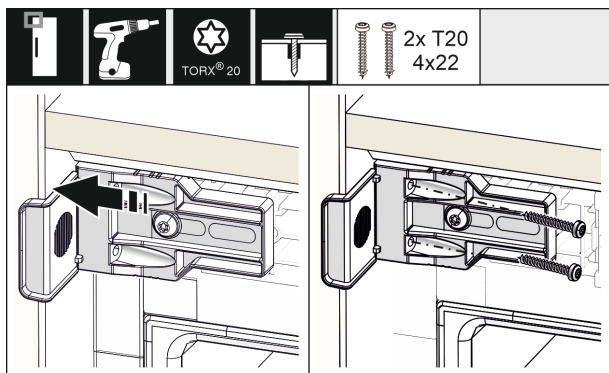


Fig. 37

- Tolja el úgy az idomot, hogy egy szintbe kerüljön a bútor-mélyedés oldalfalával. Húzza meg szorosan az összes csavart.

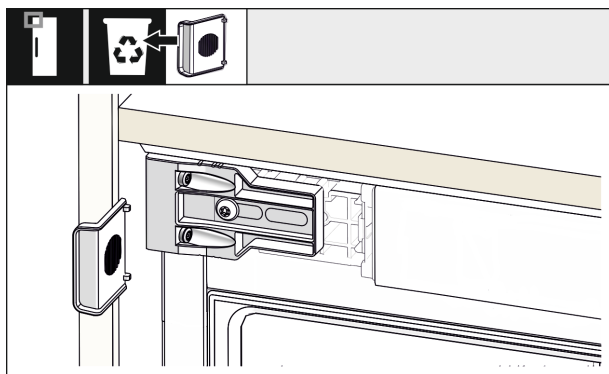


Fig. 38

- A fogantyú felőli oldalon felül törje le a szerelvényt az idomról, és dobja ki.

## 16.3 Koppintásérzékelő ideiglenes rögzítés

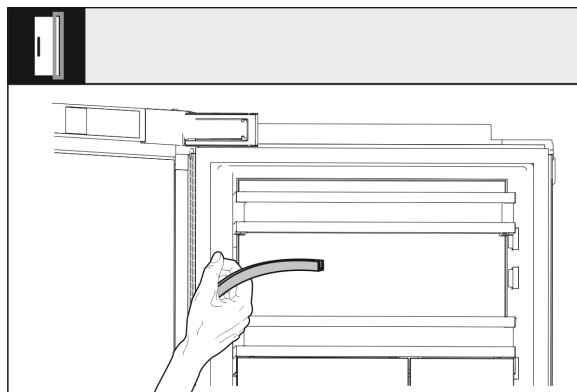


Fig. 39

- Húzza le és tegye félre a kábelcsatorna borítását. A sarokkeret mögötti hely a koppintásérzékelő felszereléséhez szükséges.

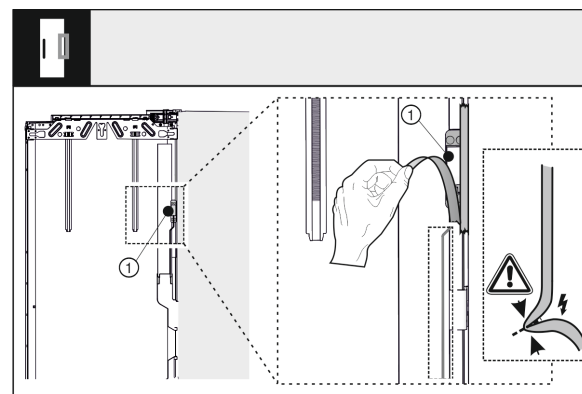


Fig. 40

- Oldja ki a koppintásérzékelőt (1) a külső ajtón. Ne sértse meg a csatlakozókábelt.

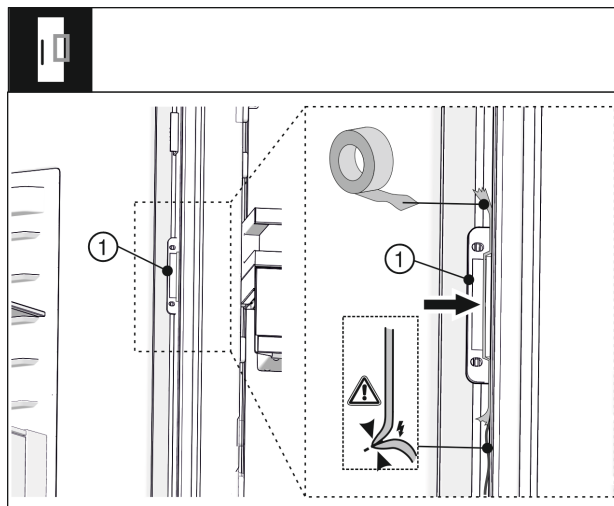


Fig. 41

- A koppintásérzékelőt (1) ragasztószalaggal úgy állítsa be, hogy az érzékelőkábel az ajtóhoz simuljon és ne lógjon be. A koppintásérzékelőt később a bútor előlapjára kell felcsavarozni.

# A készülék beszerelése a beépítési helyre

## 16.4 A fedelek és a magasságállító behelyezése

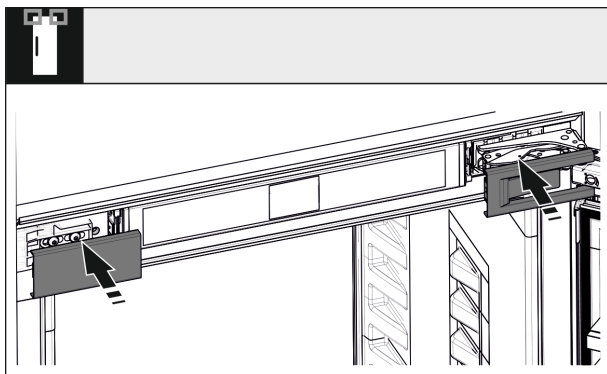


Fig. 42

- ▶ Helyezze fel a borításokat.

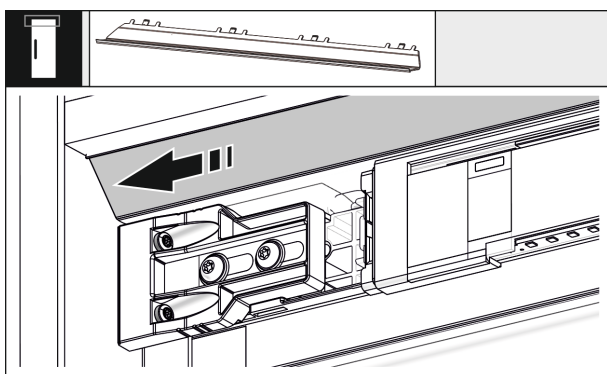


Fig. 43

- ▶ Mozdassa úgy a lemezt, hogy megfelelően illeszkedjen a bútor falának oldalánál.

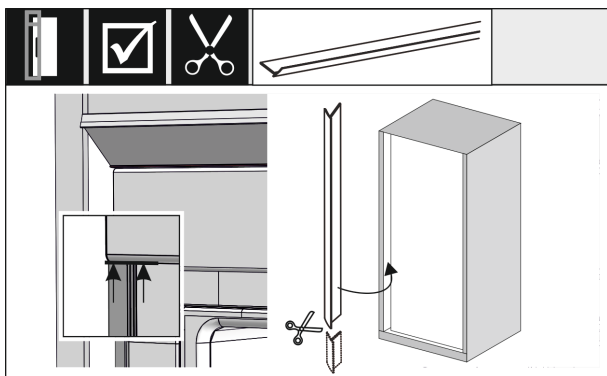


Fig. 44

- ▶ A sarokkeret mágneses. Helyezze a sarokkeretet a felső borítás alá, és nyomja rá. Vágja a sarokkeretet a kívánt hosszra egy éles olló segítségével, ha szükséges.

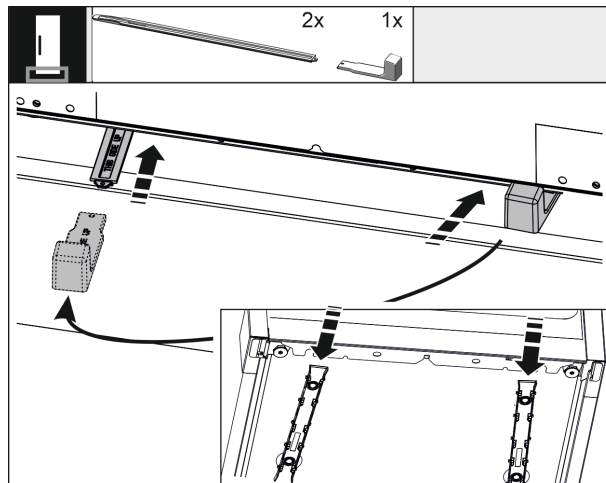


Fig. 45

A mellékelt magasságállító a zaj optimalizálásra szolgál. A magasságállító mindkét eleme a tartozékcsomagban található.

- ▶ A készülék aljának hátsó megtámasztásához: dugja rá a fogantyút a magasságállítás sínjére, és tolja be a sánt a készülék aljába. Húzza le a fogantyút, és tegyen ugyanígy a másik sínrel is.

## 16.5 Bútor előlapjának felszerelése

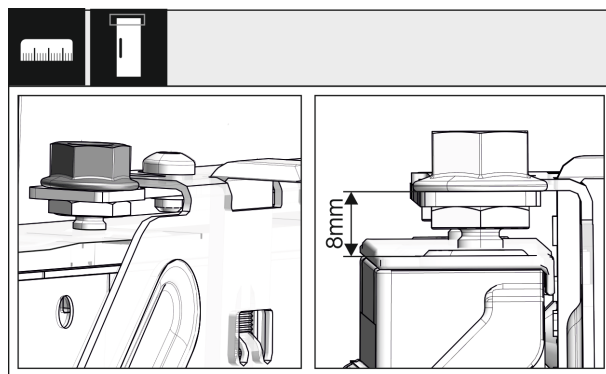


Fig. 46

- ▶ Csukja be az ajtót, és ellenőrizze a készülék ajtajának felső éle és a kereszttartó felfekvő felülete közötti 8 mm távolság előzetes beállítását

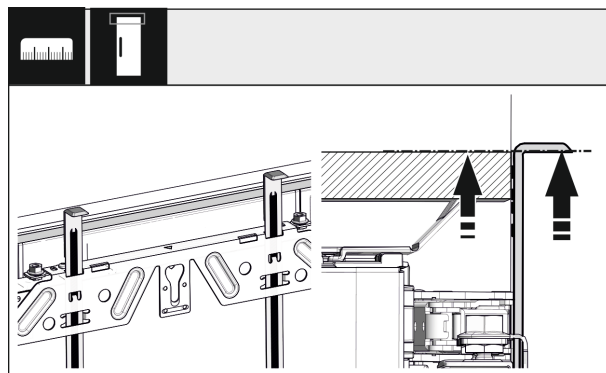


Fig. 47

- ▶ Csúsztassa fel a szerelési segédeszközöket a bútor ajtajának magasságába. A szerelési segédeszköz alsó éle = a szerelendő ajtó felső éle.

# A készülék beszerelése a beépítési helyre

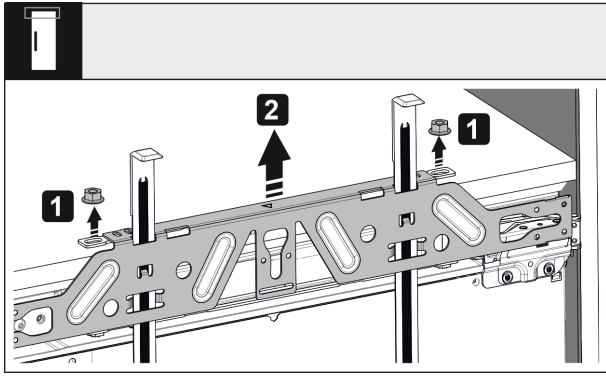


Fig. 48

- ▶ Oldja ki az ellenanyákat, és vegye le a rögzítő kereszt-tartót.

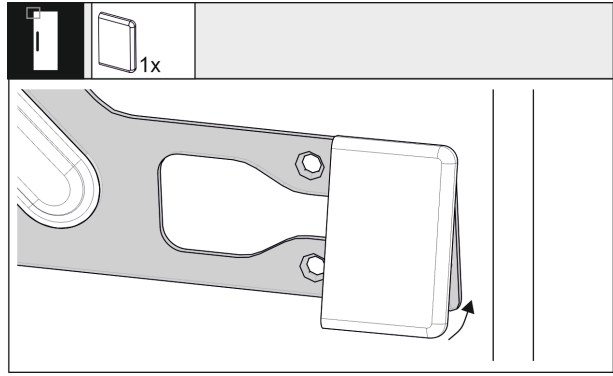


Fig. 52

- ▶ A fogantyú felőli oldalon pattintsa rá a fedelet a rögzítő kereszt-tartóra.

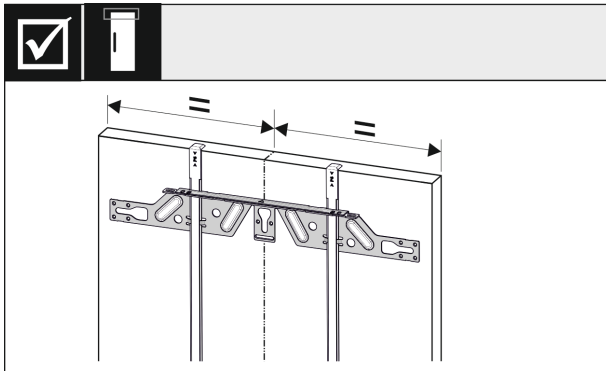


Fig. 49

- ▶ Akassza a rögzítő kereszt-tartót a szekrény ajtajának belső oldalára, és igazítsa középre.

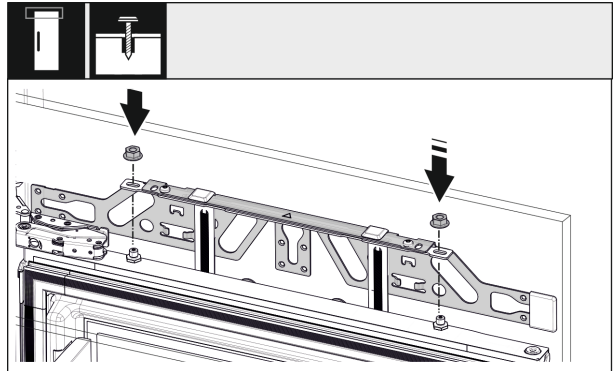


Fig. 53

- ▶ Akassza a helyére a bútor ajtaját, és lazán csavarozza vissza az ellenanyákat a beállító csapszegekre.

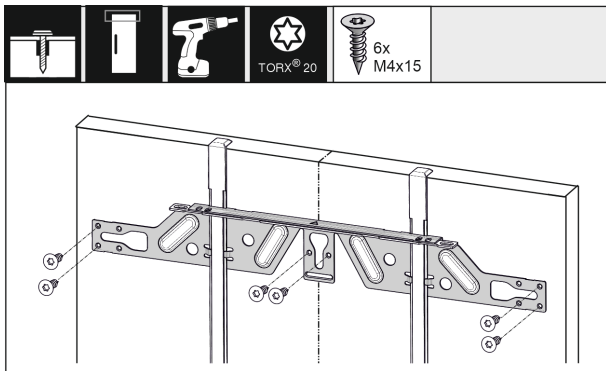


Fig. 50

- ▶ Forgácsolap ajtó esetén rögzítse a rögzítő kereszt-tartót legalább 6 csavarral, kazettás ajtó esetén legalább 4 csavarral.

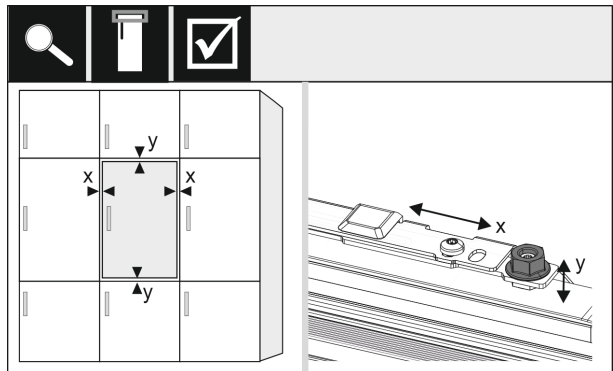


Fig. 54

- ▶ Igazítsa be a bútor ajtaját X és Y irányban a beállító csap-szegek révén.

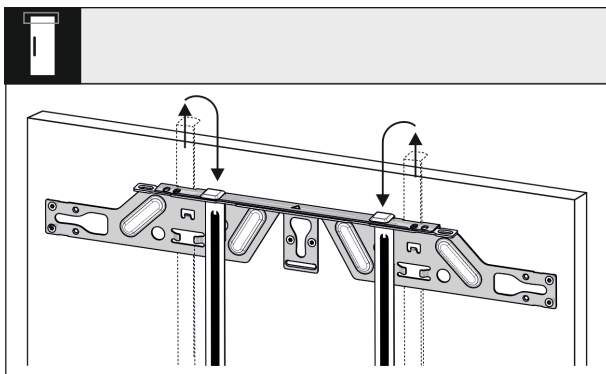


Fig. 51

- ▶ Húzza ki a szerelési segédeszközöket, és csúsztassa be őket elfogtatva a mellettük lévő nyílásba.

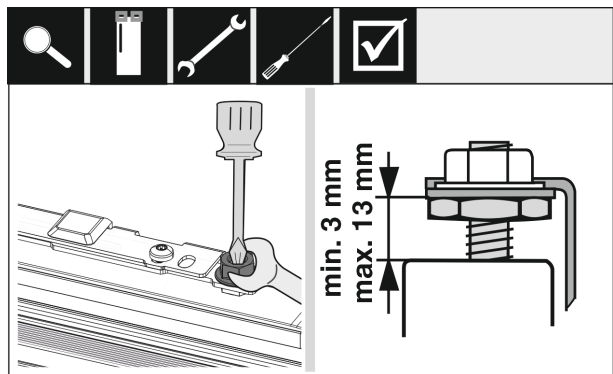


Fig. 55

- ▶ Húzza meg az ellenanyákat, és ellenőrizze a beállítási magasságot.

# A készülék beszerelése a beépítési helyre

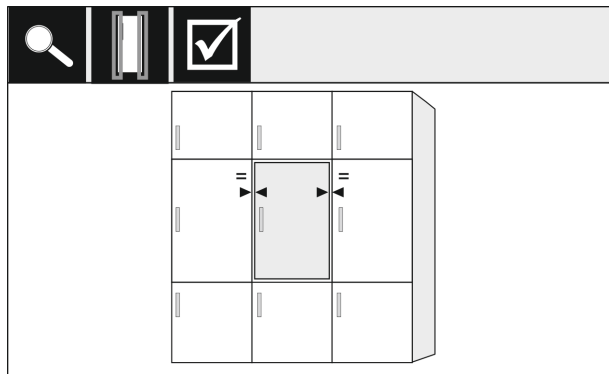


Fig. 56

- ▶ Ellenőrizze az ajtó távolságát a szomszédos szekrényajtóktól. Ha a szekrény előlapjának vastagsága nagyobb, mint 19 mm, vegye figyelembe a **Szekrények előlapjai** fejezetben olvasható méreteket és megjegyzéseket.

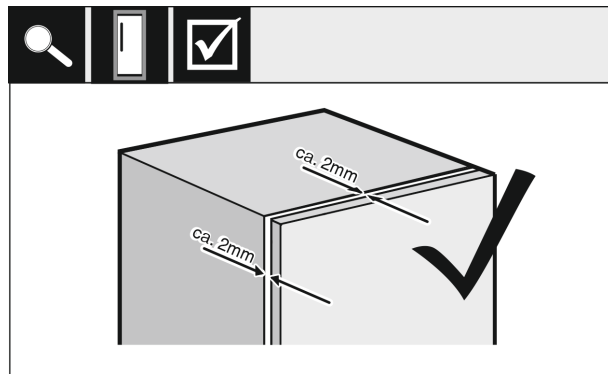


Fig. 59

- ▶ Ellenőrizze a szekrény ajtaja és a szekrény teste közötti távolságot.
- ▶ Ellenőrizze az összes csavart, és szükség esetén húzza meg őket.

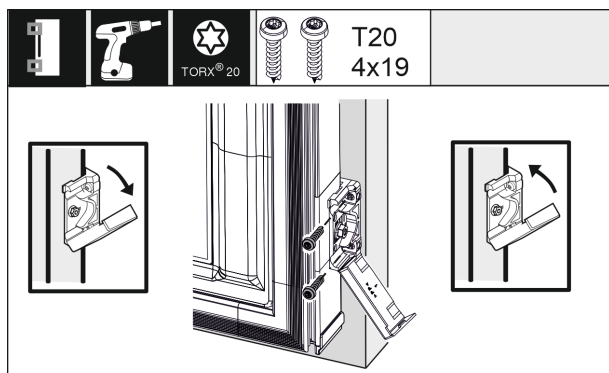


Fig. 57

- ▶ A rögzítőidom szekrényajtóra szereléséhez nyissa ki a borítást. Igazítsa párhuzamosra a rögzítőidom elülső élét a bútor ajtajának élével, és csavarozza a helyére az idomot. Hajtsa fel a borítást.

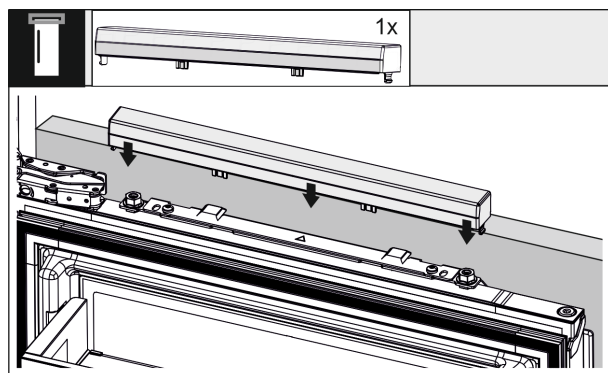


Fig. 60

- ▶ Pattintsa a helyére a felső fedelet.

## 16.6 Koppintásérzékelő rögzítése

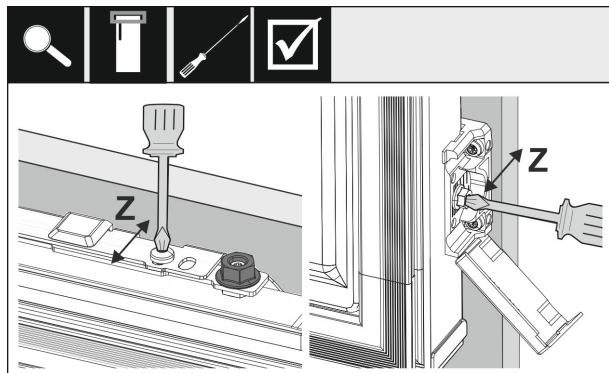


Fig. 58

- Igazítsa be a bútor ajtaját Z irányban:
- ▶ Oldja ki a rögzítő kereszttartó beállító csavarját és a rögzítő idomon lévő csavart.
  - ▶ Tolja el az ajtót.

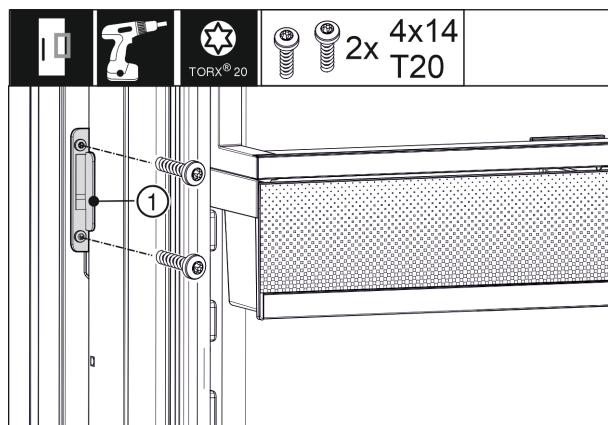


Fig. 61

- ▶ A koppintásérzékelőt (1) csavarozza a bútor előlapjára. Húzza le a koppintásérzékelő ideiglenes rögzítéséhez használt ragasztószalagot.

## 16.7 Sarokkeret felszerelése

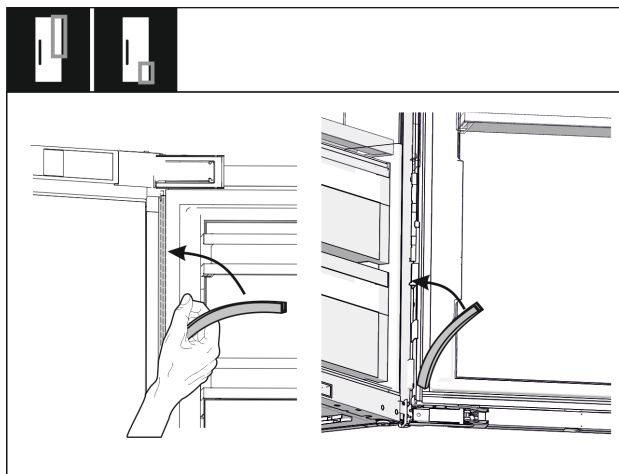


Fig. 62

- ▶ Helyezze fel újra a sarokkeretet a zsanér oldalán felül és alul, és nyomja rá.

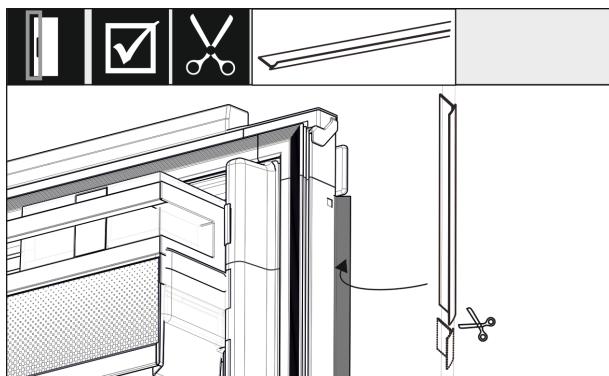


Fig. 63

- ▶ Igazítsa be a sarokkeretet, vágja le, és helyezze be a szekrény előlapjának ajtaja és a készülék ajtaja közé.

## 16.8 A koppintásérzékelő érzékenységi gének beállítása

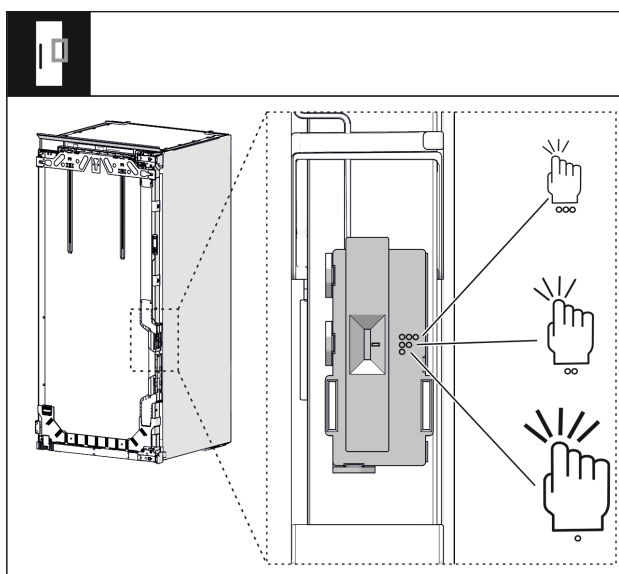


Fig. 64

A koppintásérzékelő érzékenysége beállítható. A beállítás egy kapcsolóval történik. A kapcsoló a zsanérok oldalán található az ajtó alsó harmadában található.

- Kapcsoló alul - szimbólum 1 ponttal = kevésbé érzékeny, erős koppintás szükséges.
- Kapcsoló közepen - szimbólum 2 ponttal = közepesen érzékeny, kevésbé erős koppintás szükséges. Ez az előre beállított állapot.
- Kapcsoló felül - szimbólum 3 ponttal = nagyon érzékeny, enyhe koppintás elegendő.
- ▶ A lemez mindkét oldalra mozgatható.

## 16.9 Beszerelés ellenőrzése

- ▶ Végezze el a következő pontokban leírt ellenőrzést, hogy meggyőződjön a készülék helyes beépítéséről. Különben jegesedés, páralecsapódás és működési zavarok jelentkezhetnek.
- ▷ Az ajtónak rendesen kell zárnia.
- ▷ A bútor ajtajának nem szabad felfeküdnie a bútor testére.
- ▷ A fogantyú felőli oldal felső sarkában szorosan fel kell feküdnie a tömítésnek.

## 17 Előlapok

### 17.1 Méretek

A készülék változatától függően egy vagy két szekrényajtóra van szükség. A megfelelő szekrényajtó(k) mérete a fülke teljes méretétől és a szekrény korpuszának vastagságától függ.

#### Megjegyzés

Vegye figyelembe a megfelelő készülék- és fülkeméreteket, valamint a beépítési vázlatokat. A beépítési vázlatokat a megfelelő katalógus tartalmazza.

#### Általános előírások:

- Vegye figyelembe a készülék rögzített ajtajának méretére és súlyára egyedileg megadott ajánlásokat, melyek a katalógusainkban olvashatók.
- A szekrény korpuszának vastagsága minimum 16 mm és maximum 19 mm kell legyen.
- A kétajtós szekrényajtó felszerelésével kapcsolatban vegye figyelembe az illesztés elhelyezkedésére vonatkozó útmutatásokat.

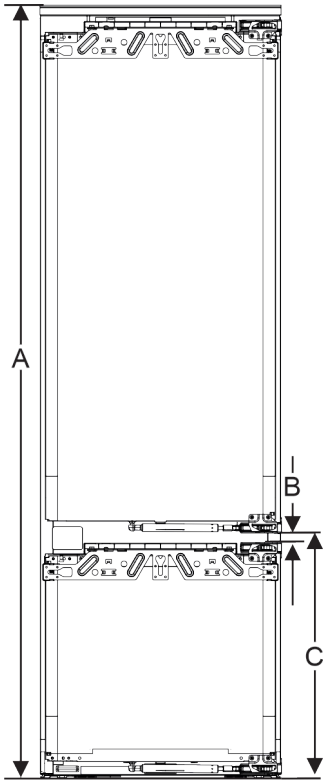


Fig. 65 Illesztés elhelyezkedése kétajtós szekrényajtónál

Fülke magassága, 178-2 fiókok	
Készülék magassága, (A) ( mm)	1770
Távolság (B) ( mm)	15
Illesztés elhelyezkedése (C) rögzített ajtón ( mm)	549+15 (21 5/8 + 5/8)

Fülke magassága, 178-3 fiókok	
Készülék magassága, (A) ( mm)	1770
Távolság (B) ( mm)	15
Illesztés elhelyezkedése (C) rögzített ajtón ( mm)	695+15 (27 3/8 + 5/8)

### További szekrényajtó fölötté, alatta vagy mellette:

- A két szekrényajtó közötti függőleges hézag mérete 4 mm kell legyen.
- A két szekrényajtó közötti vízszintes hézag mérete 4 mm kell legyen. Ellenőrizze, nem ütköznek-e egymásnak. (lásd 17.3 Ütközés nélküli hézagméret beállítása)

### Súly és zsanérok:

- Ha nehéz a szekrény előlapja, a zsanér nagy igénybevételnek van kitéve. Előfordulhat, hogy károsodik a zsanér. Vegye figyelembe az adott készülékhez megadott maximális súlyadatot a katalógusban.
- Ha a szekrény előlapja meghaladja a maximálisan megengedett súlyt, akkor megoldást jelentet a csúszósínes ajtótechnológia, melynél a szekrényajtó súlya több ajtópánt között oszlik el.
- Ha olyan előlapokat használ, amelyek messze túlnyúlnak a készüléken, akkor egy további ajtózsánér felszerelését javasoljuk (pl. Kamat), amelynek feltétlenül ugyanazzal a forgásponttal kell rendelkeznie, mint az Ön készülékekhez alkalmazott rögzített ajtók zsanérjának. Egy további zsanér (Kamat) alkalmazásával a terhelés több pont között oszlik meg. Bemart kiegyenlítő vasalat használatát nagy magasságú szekrény-előlapok esetén javasoljuk, hogy ellensúlyozni lehessen a vetemedést okozó (konvex/konkáv) erőhatásokat.

## 17.2 Szekrény(ek) előlapjának felszerelése

### A beépítés során vegye figyelembe:

- A szekrény előlapját a hűtökészülék ajtajához képest szimmetrikusan kell beépíteni.
- A szomszédos szekrény előlapjának pontosan azonos szintben kell állnia.
- A szomszédos szekrény előlapjának a készülék előlapjával azonos élsugárral kell rendelkeznie.
- A szekrény előlapja legyen sík, és feszültségtől mentes.
- A szekrény előlapjának minimális mélységi beállítása kb. 2 mm a korpuszhoz képest.
- Szerelje be a készüléket a fülkébe.
- Rögzítse a szekrény előlapját a készülék ajtajára.
- Ellenőrizze, nem ütközik-e a szekrény előlapja. (lásd 17.3 Ütközés nélküli hézagméret beállítása)

## 17.3 Ütközés nélküli hézagméret beállítása

Miután felszerelte a szekrény(ek) előlapját, ellenőriznie kell, hogy a szekrények előlapjai nem ütköznek-e egymásnak.

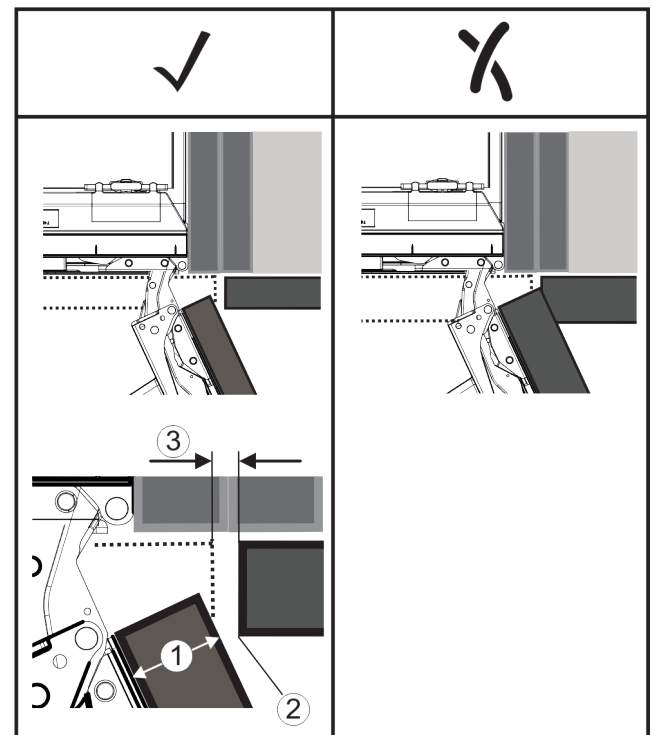


Fig. 66

(1) Előlap vastagága (FD)

(3) Hézag mérete (S)

(2) Él sugara (R)

FD(1) (mm)	R (2) = 0 mm		R = 1,2 mm		R = 2 mm		R = 3 mm	
	G <sub>min</sub>	G <sub>max</sub>	G <sub>min</sub>	G <sub>max</sub>	G <sub>min</sub>	G <sub>max</sub>	G <sub>min</sub>	G <sub>max</sub>
16	0,3	0,9	0,1	0,4	0,1	0,2	0,1	0,2
19	0,7	2,4	0,3	1,9	0,23	3,25	0,1	0,8
20	2	4,3	1,5	3,6	1	3,1	0,6	2,7
22	3,5	6,3	3	5,6	2,6	5,3	2,1	4,6
24	5,5	8,3	5	7,8	4,5	7,4	4	6,9
26	7,6	10,7	7	10,3	6,6	9,9	6,2	9,4

Fig. 67 Hézagméret határértékeinek táblázata

G<sub>min</sub> = a hézagméret alsó határértékének tartománya mm egységben

G<sub>max</sub> = a hézagméret felső határértékének tartománya mm egységben



## Megjegyzés

Korrekció végrehajtásakor mindig ügyeljen arra, hogy a szekrény előlapja illeszkedjen az előlapok általános kinézetéhez.

## Ellenőrizze, nem fordulhat-e elő ütközés, és végezze el a megfelelő korrekciókat:

- ▶ Határozza meg az előlap vastagságát és az él sugarát.
- ▶ Olvassa le a hézagméret határértékének tartományát a táblázatból.
- ▶ Vesse össze a hézagméretet a táblázatban szereplő értékekkel.
- ▶ A hézagméret kiértékelése alapján hajtsa végre az alábbi műveletek valamelyikét.

Hézag mérete	Leírás
$S > G_{max}$	Ha a hézag mérete nagyobb, mint a két határérték, nem kell korrekciót végeznie.
$S < G_{min}$	Ha a hézag mérete a határértékek alatti, növelnie kell a hézagméretet. További lehetőségként növelni lehet az él sugarát is.
$G_{min} \leq S \leq G_{max}$	Ha a hézag mérete a két határérték közé esik, pontosan kell dolgoznia. Ilyen esetben hamar ütközésre kerülhet sor.

## 18 Víz tartály\*

Az InfinitySpring víz tartály a készüléktől függően a legalsó fiók mögött, a hűtő részben vagy a BioFresh részben található.

### 18.1 A víz tartály behelyezése

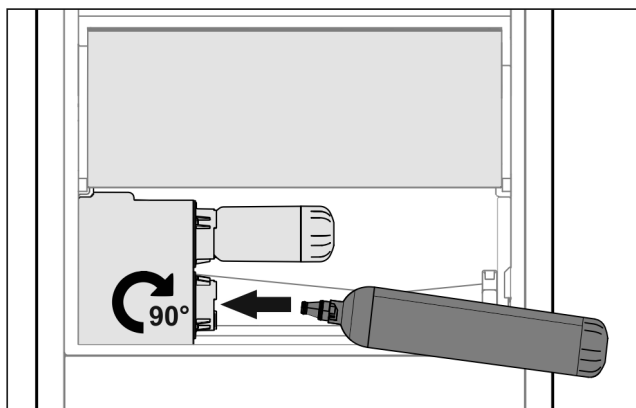


Fig. 68

- ▶ Vegye ki a fiókot.
- ▶ Helyezze be a víz tartályt, majd kb. 90°-kal, ütközésig fordítsa jobbra.
- ▶ Ellenőrizze a víz tartály tömítettségét, illetve, hogy nem csepeg-e ki víz.
- ▶ Helyezze be a fiókot.
- ▶ Légtelenítse a víz rendszert (lásd: szerelési utasítás, víz csatlakozás)

A víz szűrő helyett egy további víz tartály is használható.

## Megjegyzés

A víz tartály pótalkatrészként kapható.

## 19 Víz szűrő\*

A víz szűrő a készüléktől függően a legalsó fiók mögött, a hűtő részben vagy a BioFresh részben található.

Felfogja a vízben lévő lerakódásokat, és csökkenti a klóros íz érzését.

- Legalább 6 havonta cserélje ki a víz szűrőt megadott teljesítményűre, vagy ha az áteresztés jelentősen csökken.
- A víz szűrő aktív szénert tartalmaz, és a normál kommunális hulladékkal együtt ártalmatlanítható.

## Megjegyzés

A víz szűrő a Liebherr-Hausgeräte üzletében szerezhető be a [home.liebherr.com/shop/de/deu/zubehor.html](http://home.liebherr.com/shop/de/deu/zubehor.html) internet címen.

### 19.1 Víz szűrő behelyezése

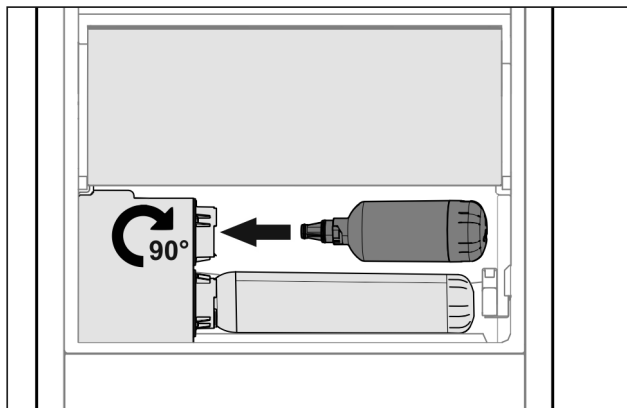


Fig. 69

- ▶ Vegye ki a fiókot.
- ▶ Helyezze be a víz szűrőt, majd kb. 90°-kal, ütközésig fordítsa jobbra.
- ▶ Ellenőrizze a szűrő tömítettségét, illetve, hogy nem csepeg-e ki víz.
- ▶ Helyezze be a fiókot.



## VIGYÁZAT

Az új víz szűrők lebegő részecskéket tartalmazhatnak.

- ▶ Csapoljon le 3 l vizet a InfinitySpring egységgel, és kezelje hulladékként.

▷ A víz szűrő ezzel használatra kész.

## 20 Készülék csatlakoztatása



## FIGYELMEZTETÉS

A szakszerűtlen csatlakoztatás tűzveszélyt okozhat!

Égési sérülések.

A készülék károsodhat.

- ▶ Ne használjon hosszabbító kábelt.
- ▶ Ne használjon elosztólécet.

## FIGYELEM

A szakszerűtlen csatlakoztatás anyagi károk veszélyét okozza!

A készülék károsodhat.

- ▶ A készüléket ne csatlakoztassa szigetüzemű inverterre, pl. napelemes berendezésre vagy benzines áramfejlesztőre.

## Megjegyzés

Kizárólag a tartozékként mellékelt hálózati csatlakozóvezeték használja.

- ▶ Hosszabb hálózati csatlakozóvezeték a vevőszolgáltatótól rendelhet.

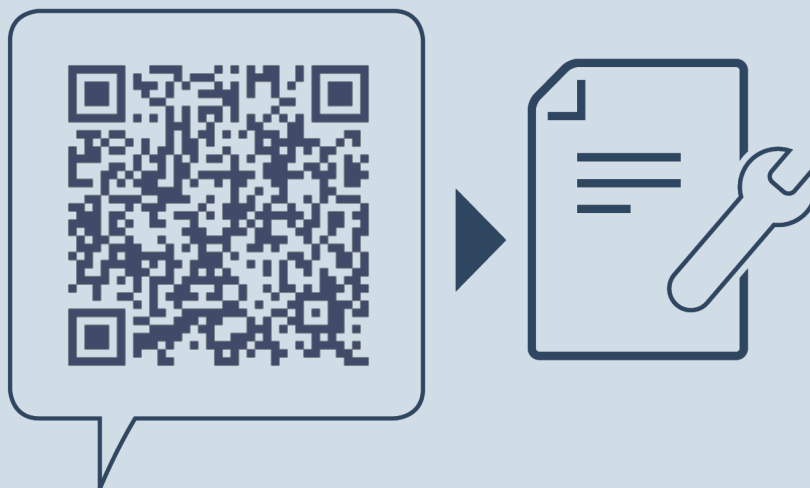
## Készülék csatlakoztatása

---

Győződjön meg arról, hogy a következő előfeltételek teljesülnek:

- A felállítási helyen az áram típusa és a feszültség értéke megfelel a típustábla adatainak .
- A konnektor előírászerűen földelve és elektromosan biztosítva van.
- A biztosíték kioldási árama 10 és 16 A között van.
- A konnektor könnyen hozzáférhető.
- ▶ Ellenőrizze az elektromos csatlakozást.
- ▶ Csatlakoztassa a hálózati dugót a feszültségellátáshoz.
- ▷ A képernyőn megjelenik a Liebherr logó.
- ▷ A kijelzés átvált a készenléti (Standby) jelre.





[home.liebherr.com/fridge-manuals](https://home.liebherr.com/fridge-manuals)

**HU** beépíthető hűtő- és fagyasztókészülékek, szilárd ajtó

Kiadás dátuma: 20240404

**Cikkszám - index: 7088422-00**

Liebherr-Hausgeräte GmbH  
Memminger Straße 77-79  
88416 Ochsenhausen  
Deutschland