



Gebrauchsanweisung

Quality, Design and Innovation




















home.liebherr.com/fridge-manuals





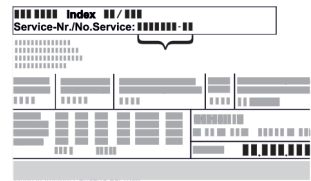
LIEBHERR





Inhalt

1	Gerät auf einen Blick	3
1.1	Lieferumfang.....	3
1.2	Geräte- und Ausstattungsübersicht.....	3
1.3	SmartDevice.....	3
1.4	Einsatzbereich des Geräts.....	4
1.5	Konformität.....	4
1.6	SVHC-Stoffe gemäß REACH-Verordnung.....	4
1.7	EPREL-Datenbank.....	4
2	Allgemeine Sicherheitshinweise	4
3	Funktionsweise des Touch-Displays	6
3.1	Navigation und Symbolerklärung.....	6
3.2	Menüs.....	6
3.3	Ruhemodus.....	7
4	Inbetriebnahme	7
4.1	Gerät einschalten (Erstinbetriebnahme).....	7
5	Lagerung	8
5.1	Hinweise zur Lagerung.....	8
5.2	Kühlteil.....	8
5.3	EasyFresh.....	8
5.4	Kellerfach.....	8
5.5	****-Gefrierfach.....	8
5.6	Lagerzeiten.....	9
6	Energie sparen	9
7	Bedienung	9
7.1	Bedien- und Anzeigeelemente.....	9
7.1.1	Status-Anzeige.....	9
7.1.2	Anzeigesymbole.....	9
7.2	Gerätfunktionen.....	9
7.2.1	Hinweise zu den Gerätefunktionen.....	9
	Gerät ausschalten.....	9
	Temperaturzone aus- und einschalten.....	10
	WLAN.....	10
	Temperatur.....	11
	C-Value.....	12
	SuperCool.....	12
	PartyMode.....	12
	HolidayMode.....	12
	SabbathMode.....	13
	E-Saver.....	13
	CleaningMode.....	14
	Display-Helligkeit.....	14
	Türalarm.....	14
	Eingabesperre.....	15
	Geräteinformation.....	15

	Software.....	15
	Demomodus.....	15
	Zurücksetzen auf Werkseinstellungen.....	16
7.3	Fehlermeldungen.....	16
7.3.1	Warnungen.....	17
8	Ausstattung	17
8.1	4-Sterne-Gefrierfach.....	17
8.2	Türabsteller.....	17
8.3	Abstellflächen.....	17
8.4	Teilbare Abstellfläche.....	18
8.5	VarioSafe.....	18
8.6	Platz für Backblech.....	21
8.7	Schubfächer.....	21
8.8	Deckel EasyFresh-Safe.....	22
8.9	Feuchteregulierung.....	22
8.10	Flaschenhalter.....	23
9	Wartung	23
9.1	Auszugssysteme zerlegen / montieren.....	23
9.2	Gerät abtauen.....	24
9.3	Gerät reinigen.....	24
10	Kundenhilfe	25
10.1	Technische Daten.....	25
10.2	Betriebsgeräusche.....	25
10.3	Technische Störung.....	25
10.4	Kundenservice.....	26
10.5	Typenschild.....	27
11	Außer Betrieb setzen	27
12	Entsorgung	27
12.1	Gerät für die Entsorgung vorbereiten.....	27
12.2	Gerät umweltfreundlich entsorgen.....	27

Der Hersteller arbeitet ständig an der Weiterentwicklung aller Typen und Modelle. Bitte haben Sie deshalb Verständnis dafür, dass wir uns Änderungen in Form, Ausstattung und Technik vorbehalten müssen.

Symbol	Erklärung
	<p>Anleitung lesen</p> <p>Um alle Vorteile Ihres neuen Gerätes kennenzulernen, lesen Sie bitte die Hinweise in dieser Anweisung aufmerksam durch.</p>
	<p>Zusätzliche Informationen im Internet</p> <p>Die digitale Anleitung mit ergänzenden Informationen und in weiteren Sprachen finden Sie im Internet über den QR-Code auf der Vorderseite der Anleitung oder über Eingabe der Servicenummer unter home.liebherr.com/fridge-manuals.</p> <p>Die Servicenummer finden Sie auf dem Typenschild:</p> <div style="text-align: center;">  </div> <p style="text-align: center;">Fig. Beispielhafte Darstellung</p>

Symbol	Erklärung
	Gerät prüfen Prüfen Sie alle Teile auf Transportschäden. Wenden Sie sich bei Beanstandungen an den Händler oder Kundendienst.
	Abweichungen Die Anleitung ist für mehrere Modelle gültig, Abweichungen sind möglich. Abschnitte, die nur auf bestimmte Geräte zutreffen, sind mit einem Sternchen (*) gekennzeichnet.
	Handlungsanweisungen und Handlungsergebnisse Handlungsanweisungen sind mit einem ► gekennzeichnet. Handlungsergebnisse sind mit einem ▷ gekennzeichnet.
	Videos Videos zu den Geräten sind auf dem YouTube-Kanal der Liebherr-Hausgeräte verfügbar.

Diese Gebrauchsanweisung gilt für:

- IRC e/f 5121

1 Gerät auf einen Blick

1.1 Lieferumfang

Prüfen Sie alle Teile auf Transportschäden. Wenden Sie sich bei Beanstandungen an den Händler oder an den Kundenservice. (siehe 10.4 Kundenservice)

Die Lieferung besteht aus folgenden Teilen:

- Einbaugerät
- Ausstattung (je nach Modell)
- Montagematerial (je nach Modell)
- „Quick Start Guide“
- „Installation Guide“
- Servicebroschüre

1.2 Geräte- und Ausstattungsübersicht

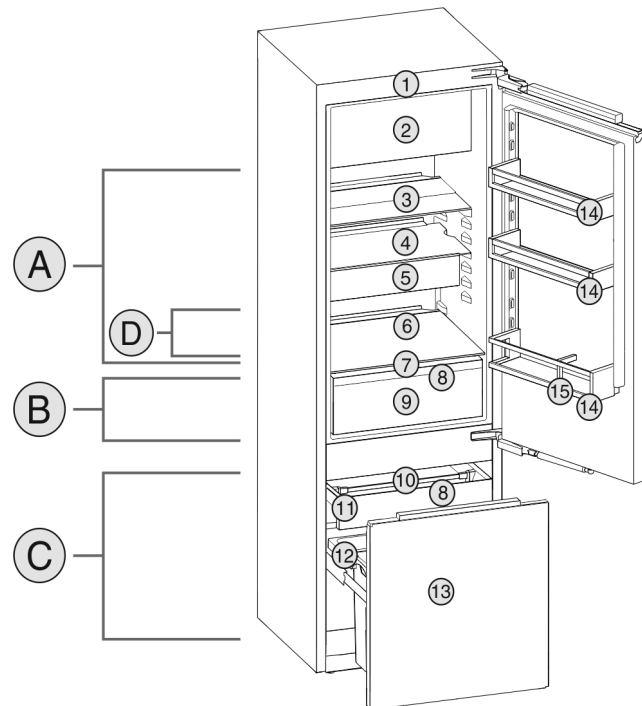


Fig. 1 Beispielhafte Darstellung

Temperaturbereich

- (A) Kühltteil
- (B) EasyFresh
- (C) Kellerfach
- (D) Kälteste Zone

Ausstattung

- (1) Bedienelemente
- (2) 4-Sterne-Gefrierfach
- (3) Teilbare Abstellfläche
- (4) Abstellfläche
- (5) VarioSafe
- (6) Platz für Backblech
- (7) Deckel EasyFresh-Safe
- (8) Ablauföffnung
- (9) EasyFresh-Safe
- (10) Schubfach Halteteil
- (11) Schubfach Auszugswagen
- (12) Typenschild
- (13) Auszugswagen
- (14) Türabsteller
- (15) Flaschenhalter

Hinweis

- Ablagen, Schubfächer oder Körbe sind im Auslieferungszustand für eine optimale Energieeffizienz angeordnet. Veränderungen der Anordnung innerhalb der gegebenen Einschubmöglichkeiten von z.B. Ablagen im Kühltteil, haben jedoch keine Auswirkung auf den Energieverbrauch.

1.3 SmartDevice

SmartDevice ist die Vernetzungslösung für Ihre Kühl-Kellerfach-Kombination.

Wenn Ihr Gerät SmartDevice-fähig oder dafür vorbereitet ist, können Sie Ihr Gerät schnell und einfach in Ihr WLAN einbinden. Mit der SmartDevice-App können Sie Ihr Gerät von einem mobilen Endgerät aus bedienen. In der SmartDevice-App stehen Ihnen zusätzliche Funktionen und Einstellungsmöglichkeiten zur Verfügung.

SmartDevice vorbereitetes Gerät:

Ihr Gerät ist für den Einsatz mit der SmartDeviceBox vorbereitet. Sie müssen zuerst die SmartDeviceBox erwerben und installieren. Um Ihr Gerät mit dem WLAN verbinden zu können, müssen Sie die SmartDevice-App herunterladen.



Weitere Informationen zu SmartDevice: smartdevice.liebherr.com

SmartDeviceBox im Liebherr-Hausgeräte-Shop erwerben: home.liebherr.com/shop/de/deu/smartdevicebox.html

SmartDevice-App herunterladen:



Nach der Installation und Konfiguration der SmartDevice-App können Sie Ihr Gerät mithilfe der SmartDevice-App und der Gerätefunktion WLAN (siehe WLAN) in Ihr WLAN einbinden.

Hinweis

In den folgenden Ländern ist die SmartDevice-Funktion nicht verfügbar: Russland, Weißrussland, Kasachstan. Sie können die SmartDeviceBox nicht verwenden.

1.4 Einsatzbereich des Geräts

Bestimmungsgemäße Verwendung

- in Personalküchen, Frühstückspensionen,
- durch Gäste in Landhäusern, Hotels, Motels und anderen Unterkünften,
- beim Catering und ähnlichem Service im Großhandel.

Alle anderen Anwendungsarten sind unzulässig.

Vorhersehbare Fehlanwendung

Folgende Anwendungen sind ausdrücklich verboten:

- Lagerung und Kühlung von Medikamenten, Blutplasma, Laborpräparaten oder ähnlichen der Medizinprodukterichtlinie 2007/47/EG zu Grunde liegenden Stoffe und Produkte
- Einsatz in explosionsgefährdeten Bereichen

Eine missbräuchliche Verwendung des Gerätes kann zu Schädigungen an der eingelagerten Ware oder deren Verderb führen.

Klimaklassen

Das Gerät ist je nach Klimaklasse für den Betrieb bei begrenzten Umgebungstemperaturen ausgelegt. Die für Ihr Gerät zutreffende Klimaklasse ist auf dem Typenschild aufgedruckt.

Hinweis

► Um einen einwandfreien Betrieb zu gewährleisten, angegebene Umgebungstemperaturen einhalten.

Klimaklasse	für Umgebungstemperaturen von
SN	10 °C bis 32 °C
N	16 °C bis 32 °C
ST	16 °C bis 38 °C
T	16 °C bis 43 °C
SN-ST	10 °C bis 38 °C
SN-T	10 °C bis 43 °C

1.5 Konformität

Der Kältemittelkreislauf ist auf Dichtheit geprüft. Das Gerät entspricht im Einbauzustand den einschlägigen Sicherheitsbestimmungen sowie entsprechenden Richtlinien.

Der vollständige Text der EU-Konformitätserklärung ist unter der folgenden Internetadresse verfügbar: www.Liebherr.com

1.6 SVHC-Stoffe gemäß REACH-Verordnung

Unter nachfolgendem Link können Sie prüfen, ob Ihr Gerät SVHC-Stoffe gemäß REACH-Verordnung enthält: home.liebherr.com/de/deu/de/liebherr-erleben/nachhaltigkeit/umwelt/scip/scip.html

1.7 EPREL-Datenbank

Ab dem 1. März 2021 sind die Informationen zu der Energieverbrauchskennzeichnung und den Ökodesign-Anforderungen in der europäischen Produktdatenbank (EPREL) zu finden. Unter folgendem Link <https://eprel.ec.europa.eu/> erreichen Sie die Produktdatenbank. Hier werden Sie aufgefordert, die Modellkennung einzugeben. Die Modellkennung finden Sie auf dem Typenschild.

2 Allgemeine Sicherheitshinweise

Bewahren Sie diese Gebrauchsanweisung sorgfältig auf, damit Sie jederzeit auf sie zurückgreifen können.

Wenn Sie das Gerät weitergeben, dann reichen Sie auch die Gebrauchsanweisung an den Nachbesitzer weiter.

Um das Gerät ordnungsgemäß und sicher zu verwenden, lesen Sie diese Gebrauchsanweisung vor der Benutzung sorgfältig. Befolgen Sie stets die darin enthaltenen Anweisungen, Sicherheitshinweise und Warnhinweise. Sie sind wichtig, damit Sie das Gerät sicher und einwandfrei installieren und betreiben können.

Gefahren für den Benutzer:

- Dieses Gerät kann von Kindern sowie von Personen mit verringerten physischen,

sensorischen oder mentalen Fähigkeiten oder Mangel an Erfahrung und Wissen benutzt werden, wenn sie beaufsichtigt oder bezüglich des sicheren Gebrauchs des Gerätes unterwiesen wurden und die daraus resultierenden Gefahren verstehen. Kinder dürfen nicht mit dem Gerät spielen. Reinigung und Benutzer-Wartung dürfen nicht von Kindern ohne Beaufsichtigung durchgeführt werden. Kinder von 3-8 Jahre dürfen das Gerät be- und entladen. Kinder unter 3 Jahren sind vom Gerät fernzuhalten, falls diese nicht permanent beaufsichtigt werden.

- Die Steckdose muss leicht zugänglich sein, damit das Gerät im Notfall schnell vom Strom getrennt werden kann. Sie muss außerhalb des Geräterückseitenbereichs liegen.
- Wenn das Gerät vom Netz getrennt wird, immer am Stecker anfassen. Nicht am Kabel ziehen.
- Im Fehlerfall Netzstecker ziehen oder Sicherung ausschalten.
- Die Netzanschlussleitung nicht beschädigen. Gerät nicht mit defekter Netzanschlussleitung betreiben.
- Reparaturen und Eingriffe am Gerät nur vom Kundendienst oder anderem dafür ausgebildeten Fachpersonal ausführen lassen.
- Das Gerät nur nach den Angaben der Anweisung einbauen, anschließen und entsorgen.
- Das Gerät nur in eingebautem Zustand betreiben.

Brandgefahr:

- Das enthaltene Kältemittel (Angaben auf dem Typenschild) ist umweltfreundlich, aber brennbar. Entweichendes Kältemittel kann sich entzünden.
 - Rohrleitungen des Kältekreislaufs nicht beschädigen.
 - Im Geräteinnenraum nicht mit Zündquellen hantieren.
 - Im Geräteinnenraum keine elektrischen Geräte benutzen (z. B. Dampfreinigungsgeräte, Heizgeräte, Eiscremebereiter usw.).
 - Wenn Kältemittel entweicht: Offenes Feuer oder Zündquellen in der Nähe der Austrittsstelle beseitigen. Raum gut lüften. Kundendienst benachrichtigen.
- Keine explosiven Stoffe oder Sprühdosen mit brennbaren Treibmitteln, wie z. B. Butan, Propan, Pentan usw. im Gerät

lagern. Entsprechende Sprühdosen sind erkennbar an der aufgedruckten Inhaltsangabe oder einem Flammensymbol. Eventuell austretende Gase können sich durch elektrische Bauteile entzünden.

- Brennende Kerzen, Lampen und andere Gegenstände mit offenen Flammen vom Gerät fernhalten, damit diese das Gerät nicht in Brand setzen.
- Alkoholische Getränke oder sonstige Alkohol enthaltende Gebinde nur dicht verschlossen lagern. Eventuell austretender Alkohol kann sich durch elektrische Bauteile entzünden.

Absturz- und Umkippgefahr:

- Sockel, Schubfächer, Türen usw. nicht als Trittbrett oder zum Aufstützen missbrauchen. Dies gilt insbesondere für Kinder.

Gefahr einer Lebensmittelvergiftung:

- Überlagerte Lebensmittel nicht verzehren.

Gefahr von Erfrierungen, Taubheitsgefühlen und Schmerzen:

- Dauernden Hautkontakt mit kalten Oberflächen oder Kühl-/Gefriergut vermeiden oder Schutzmaßnahmen ergreifen, z. B. Handschuhe verwenden.

Verletzungs- und Beschädigungsgefahr:

- Heißer Dampf kann zu Verletzungen führen. Zum Abtauen keine elektrischen Heiz- oder Dampfreinigungsgeräte, offenen Flammen oder Abtausprays verwenden.
- Eis nicht mit scharfen Gegenständen entfernen.

Quetschgefahr:

- Beim Öffnen und Schließen der Tür nicht in das Scharnier greifen. Finger können eingeklemmt werden.

Symbole am Gerät:



Das Symbol kann sich auf dem Kompressor befinden. Es bezieht sich auf das Öl im Kompressor und weist auf folgende Gefahr hin: Kann bei Verschlucken und Eindringen in die Atemwege tödlich sein. Dieser Hinweis ist nur für das Recycling bedeutsam. Im Normalbetrieb besteht keine Gefahr.



Das Symbol befindet sich am Verdichter und kennzeichnet die Gefahr vor feuergefährlichen Stoffen. Den Aufkleber nicht entfernen.

Funktionsweise des Touch-Displays



Dieser oder ein ähnlicher Aufkleber kann sich auf der Rückseite des Gerätes befinden. Er verweist darauf, dass sich in der Tür und/oder im Gehäuse Vakuumisierpaneele (VIP) oder Perlitpaneele befinden. Dieser Hinweis ist nur für das Recycling bedeutsam. Den Aufkleber nicht entfernen.

Beachten Sie die Warnhinweise und die weiteren spezifischen Hinweise in den anderen Kapiteln:

	GEFAHR	kennzeichnet eine unmittelbar gefährliche Situation, die Tod oder schwere Körperverletzungen zur Folge haben wird, wenn sie nicht vermieden wird.
	WARNUNG	kennzeichnet eine gefährliche Situation, die Tod oder schwere Körperverletzung zur Folge haben könnte, wenn sie nicht vermieden wird.
	VORSICHT	kennzeichnet eine gefährliche Situation, die leichte oder mittlere Körperverletzungen zur Folge haben könnte, wenn sie nicht vermieden wird.
	ACHTUNG	kennzeichnet eine gefährliche Situation, die Sachschäden zur Folge haben könnte, wenn sie nicht vermieden wird.
	Hinweis	kennzeichnet nützliche Hinweise und Tipps.

3 Funktionsweise des Touch-Displays

Sie bedienen Ihr Gerät mit dem Touch-Display. Mit dem Touch-Display (im Weiteren Display genannt) wählen Sie Gerätefunktionen durch Tippen aus. Wenn Sie 10 Sekunden lang keine Aktion am Display durchführen, springt die Anzeige entweder zum übergeordneten Menü oder direkt zur Statusanzeige zurück.

3.1 Navigation und Symbolerklärung

In den Abbildungen werden verschiedene Symbole zur Navigation mit dem Display verwendet. Folgende Tabelle beschreibt diese Symbole.


Symbol	Beschreibung
	Navigationspfeil vorwärts drücken: Im Menü eins weiter navigieren.
	Navigationspfeil rückwärts drücken: Im Menü eins zurückspringen.

Symbol	Beschreibung
	Navigationspfeil mehrmals nacheinander drücken: Im Menü bis zur gewünschten Funktion navigieren.
	Bestätigungssymbol drücken: Funktion aktivieren/deaktivieren. Untermenü öffnen.
	Bestätigungssymbol in Verbindung mit dem Zurück-Symbol drücken: Eine Menüebene zurückspringen.
	Pfeil mit Uhr: Es dauert mehr als 10 Sekunden, bis die nachfolgende Anzeige im Display erscheint.
	Pfeil mit Zeitangabe: Es dauert die angegebene Zeit, bis die nachfolgende Anzeige im Display erscheint.
	Symbol "Einstellungsmenü" öffnen: Zum Einstellungsmenü navigieren und Einstellungsmenü öffnen. Wenn notwendig: Im Einstellungsmenü zur gewünschten Funktion navigieren. (siehe 3.2.1 Einstellungsmenü öffnen)
	Symbol "Erweitertes Menü" öffnen: Zum Erweiterten Menü navigieren und Erweitertes Menü öffnen. Wenn notwendig: Im Erweiterten Menü zur gewünschten Funktion navigieren. (siehe 3.2.2 Erweitertes Menü öffnen)
Keine Aktion innerhalb von 10 Sekunden	Wenn Sie 10 Sekunden lang keine Aktion am Display durchführen, springt die Anzeige entweder zum übergeordneten Menü oder direkt zur Statusanzeige zurück.
Tür öffnen und wieder schließen	Wenn Sie die Tür öffnen und sofort wieder schließen, springt die Anzeige direkt zur Statusanzeige zurück.

Anmerkung: Abbildungen des Displays werden mit englischen Begriffen dargestellt.

3.2 Menüs

Die Gerätefunktionen sind auf verschiedene Menüs verteilt.

Menü	Beschreibung
Hauptmenü	Wenn Sie das Gerät einschalten, dann befinden Sie sich automatisch im Hauptmenü. Von hier aus navigieren Sie zu den wichtigsten Gerätefunktionen, zum Einstellungs-menü und zum Erweiterten Menü.
 Einstellungen- menü	Das Einstellungsmenü enthält weitere Gerätefunktionen zum Einstellen Ihres Geräts. (siehe 3.2.1 Einstellungsmenü öffnen)
Erweitertes Menü	Das Erweiterte Menü enthält spezielle Gerätefunktionen zum Einstellen Ihres Geräts. Der Zugang zum Erweiterten Menü ist durch den Zahlencode 1 5 1 geschützt. (siehe 3.2.2 Erweitertes Menü öffnen)

3.2.1 Einstellungsmenü öffnen

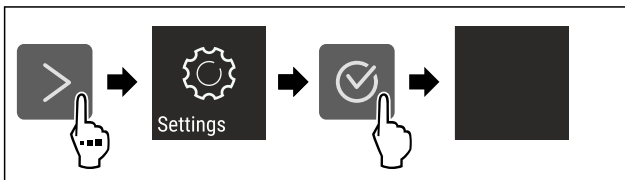


Fig. 2 Beispielhafte Darstellung

- ▶ Handlungsschritte nach Abbildung durchführen.
- ▷ Einstellungsmenü ist geöffnet.
- ▶ Wenn notwendig: Zur gewünschten Funktion navigieren.

3.2.2 Erweitertes Menü öffnen

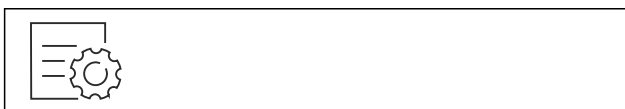


Fig. 3

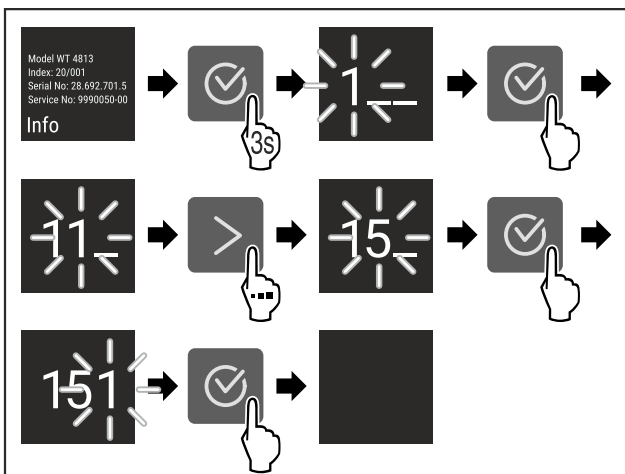


Fig. 4 Beispielhafte Darstellung, Zugang mit Zahlencode **151**

- ▶ Handlungsschritte nach Abbildung durchführen.
- ▷ Erweitertes Menü ist geöffnet.
- ▶ Wenn notwendig: Zur gewünschten Funktion navigieren.

3.3 Ruhemodus

Wenn Sie das Display 1 Minute nicht berühren, dann wechselt das Display in den Ruhemodus. Im Ruhemodus ist die Anzeigehelligkeit gedimmt.

3.3.1 Ruhemodus beenden

- ▶ Beliebige Navigationstaste drücken.
- ▷ Ruhemodus ist beendet.

4 Inbetriebnahme

4.1 Gerät einschalten (Erstinbetriebnahme)

Sicherstellen, dass folgende Voraussetzungen erfüllt sind:

- Gerät ist entsprechend Montageanweisung eingebaut und angeschlossen.
- Alle Klebestreifen, Klebe- und Schutzfolien sowie Transportsicherungen im und am Gerät sind entfernt.
- Alle Werbeeinleger aus den Schubfächern sind entnommen.
- Funktionsweise des Touch-Displays ist bekannt. (siehe 3 Funktionsweise des Touch-Displays)

Gerät über das Touch-Display einschalten:

- ▶ Wenn das Display im Ruhemodus ist: Display kurz berühren.
- ▶ Handlungsschritte nach Abbildung durchführen.

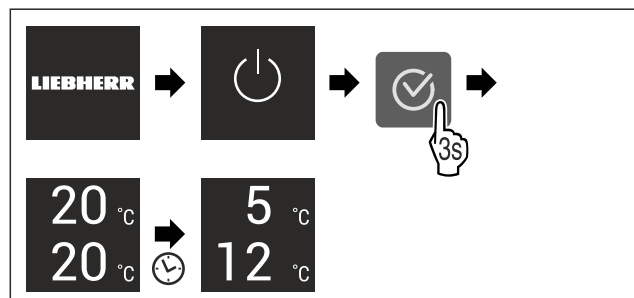


Fig. 5 Beispielhafte Darstellung

- ▷ Statusanzeige erscheint.
- ▷ Gerät kühlt auf die werksseitig eingestellte Zieltemperatur.
- ▷ Gerät startet im Demomodus (Statusanzeige mit DEMO erscheint): Wenn das Gerät im Demomodus startet, dann können Sie den Demomodus innerhalb der nächsten 5 Minuten deaktivieren. (siehe Demomodus)

Weitere Informationen:

- SmartDevice in Betrieb nehmen. (siehe 1.3 SmartDevice) und (siehe WLAN)

Hinweis

Der Hersteller empfiehlt:

- ▶ Lebensmittel einlegen: Etwa 6 Stunden warten, bis eingestellte Temperatur erreicht ist.
- ▶ **Gefriergut** bei -18 °C oder kälter einlegen.
- ▶ Hinweise zur Lagerung beachten. (siehe 5.1 Hinweise zur Lagerung)

Hinweis

Sie erhalten Zubehör im Liebherr-Hausgeräte-Shop unter home.liebherr.com/shop/de/deu/zubehor.html.

5 Lagerung

5.1 Hinweise zur Lagerung



WARNUNG

Brandgefahr

- ▶ Verwenden Sie keine elektrischen Geräte im Lebensmittelbereich des Gerätes, sofern sie nicht vom Hersteller empfohlen sind.

Hinweis

Der Energieverbrauch steigt und die Kühlleistung verringert sich, wenn die Belüftung nicht ausreicht.

- ▶ Luftschlitze immer freihalten.

Folgende Vorgaben zur Lagerung beachten:

- Luftschlitze innen an der Rückwand freihalten.
- Im Gefrierfach: Lebensmittel gut verpacken.
- Lebensmittel, die leicht Geruch oder Geschmack annehmen oder abgeben, in geschlossenen Behältern verpacken oder abdecken.
- Rohes Fleisch oder rohen Fisch in sauberen, geschlossenen Behältern verpacken. So verhindern Sie, dass Fleisch oder Fisch andere Lebensmittel berühren oder auf diese tropfen.
- Flüssigkeiten in geschlossenen Behältern aufbewahren.
- Lebensmittel mit Abstand lagern, damit die Luft gut zirkulieren kann.
- Lebensmittel entsprechend den Angaben auf der Verpackung lagern.
- Immer das auf der Verpackung angegebene Mindesthaltbarkeitsdatum beachten.

Hinweis

Das Nichtbefolgen dieser Vorgaben kann zum Verderb von Lebensmitteln führen.

5.2 Kühlteil

Durch die Luftzirkulation im Gerät stellen sich unterschiedliche Temperaturzonen ein. Sie finden die unterschiedlichen Temperaturzonen in der Geräte- und Ausstattungsübersicht. (siehe 1.2 Geräte- und Ausstattungsübersicht)

5.2.1 Lebensmittel einordnen

- ▶ Oberer Bereich und Tür: Butter, Käse, Konserven und Tuben lagern.
- ▶ Kälteste Temperaturzone: Leicht verderbliche Lebensmittel wie fertige Speisen, Fleisch- und Wurstwaren lagern.
- ▶ Unterste Ablage: Rohes Fleisch oder rohen Fisch lagern.

5.3 EasyFresh

EasyFresh eignet sich für unverpackte Lebensmittel wie Obst und Gemüse.

Die Luftfeuchtigkeit im Fach ist abhängig vom Feuchtegehalt des eingelegten Kühlguts und von der Häufigkeit des Öffnens. Sie können die Luftfeuchtigkeit regulieren. (siehe 8.9 Feuchteregulierung)

5.3.1 Lebensmittel einordnen

- ▶ Unverpacktes Obst und Gemüse lagern.
Wenn Luftfeuchtigkeit zu hoch ist:
- ▶ Luftfeuchtigkeit regulieren. (siehe 8.9 Feuchteregulierung)

5.4 Kellerfach

Das Kellerfach eignet sich zur Lagerung von kälteempfindlichen Lebensmitteln wie Kartoffeln, Zwiebeln oder Süßfrüchte und zur Lagerung von Lebensmitteln oder Getränken, die beim Verzehr nicht zu kalt sein sollen. Das Kellerfach ist somit ein optimaler Speisekammerersatz.

5.4.1 Lebensmittel einordnen

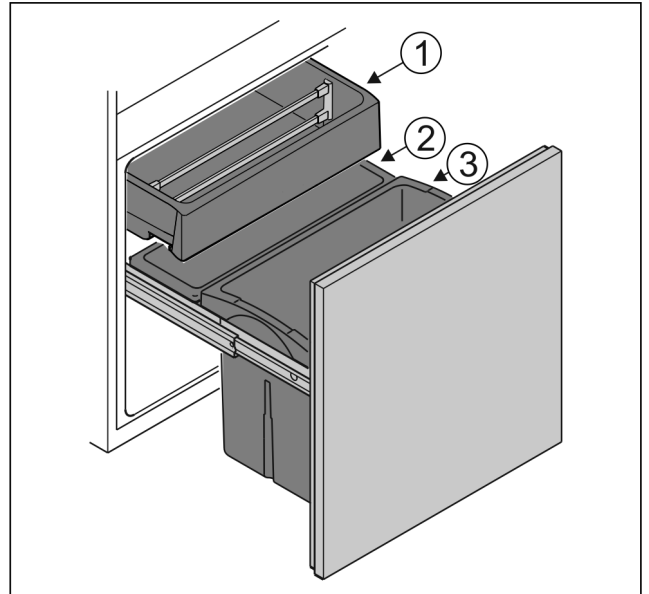


Fig. 6

- ▶ Behälter Fig. 6 (1): Unverpacktes Gemüse und Süßfrüchte lagern.
- ▶ Behälter Fig. 6 (2): Unverpackte kleine Obst- und Gemüsesorten lagern.
- ▶ Behälter Fig. 6 (3): Einzelne Flaschen lagern.

5.5 ****-Gefrierfach

Hier stellt sich bei -18 °C ein trockenes, frostiges Lagerklima ein. Frostiges Lagerklima eignet sich zur Lagerung von Tiefkühlkost und Gefriergut für mehrere Monate, zur Herstellung von Eiswürfeln oder zum Einfrieren frischer Lebensmittel.

Die Lufttemperatur im Gefrierfach, gemessen mit Thermometer oder anderen Messgeräten, kann schwanken. Die Temperaturschwankungen sind in halbvollem oder leerem Gefrierfach größer und es ist möglich, Temperaturen wärmer als -18 °C zu erreichen.

5.5.1 Lebensmittel einfrieren

Sie können maximal so viele frische Lebensmittel innerhalb von 24 Stunden einfrieren, wie auf dem Typenschild (siehe 10.5 Typenschild) unter „Gefriervermögen ... kg/24h“ angegeben ist.

Damit die Lebensmittel schnell bis zum Kern durchfrieren, folgende Mengen pro Packung einhalten:

- Obst und Gemüse bis zu 1 kg
- Fleisch bis zu 2,5 kg

Lebensmittel einordnen



VORSICHT

Verletzungsgefahr durch Glasscherben!

Flaschen und Dosen mit Getränken können beim Gefrieren platzen. Dies gilt insbesondere für kohlenensäurehaltige Getränke.

- ▶ Flaschen und Dosen mit Getränken nicht einfrieren!

- ▶ Verpackte Lebensmittel in das Gefrierfach legen, sodass sie Kontakt zum Boden oder den Seitenwänden haben.

Lebensmittel auftauen



WARNUNG

Gefahr einer Lebensmittelvergiftung!

- ▶ Auftaute Lebensmittel nicht wieder einfrieren.
- ▶ Auftaute Lebensmittel so schnell wie möglich verarbeiten.

Sie können Lebensmittel auf verschiedene Arten auftauen:

- im Kühlteil
- im Mikrowellengerät
- im Backofen/Heißlufttherd
- bei Raumtemperatur
- ▶ Nur so viele Lebensmittel wie nötig entnehmen.

5.6 Lagerzeiten

Die angegebenen Lagerzeiten sind Richtwerte.

Bei Lebensmitteln mit Angabe zur Mindesthaltbarkeit gilt immer das auf der Verpackung angegebene Datum.

5.6.1 Kühlteil

Es gilt das auf der Verpackung angegebene Mindesthaltbarkeitsdatum.

5.6.2 Gefrierfach

Richtwerte für die Lagerdauer verschiedener Lebensmittel		
Speiseeis	bei -18 °C	2 bis 6 Monate
Wurst, Schinken	bei -18 °C	2 bis 3 Monate
Brot, Backwaren	bei -18 °C	2 bis 6 Monate
Wild, Schwein	bei -18 °C	6 bis 9 Monate
Fisch, fett	bei -18 °C	2 bis 6 Monate
Fisch, mager	bei -18 °C	6 bis 8 Monate
Käse	bei -18 °C	2 bis 6 Monate
Geflügel, Rind	bei -18 °C	6 bis 12 Monate
Gemüse, Obst	bei -18 °C	6 bis 12 Monate

6 Energie sparen

- Immer auf gute Be- und Entlüftung achten. Lüftungsöffnungen bzw. -gitter nicht abdecken.
- Gerät weder im Bereich direkter Sonneneinstrahlung noch neben einer Heizung oder dergleichen einbauen.
- Wenn Sie das Gerät direkt neben einem Backofen einbauen, kann sich der Energieverbrauch geringfügig erhöhen. Dies ist abhängig von der Nutzungsdauer und Nutzungsintensität des Backofens.
- Der Energieverbrauch ist abhängig von den Aufstellbedingungen z.B. der Umgebungstemperatur (siehe 1.4 Einsatzbereich des Geräts). Bei einer wärmeren Umgebungstemperatur kann sich der Energieverbrauch erhöhen.
- Gerät möglichst kurz öffnen.
- Je niedriger die Temperatur eingestellt wird, desto höher ist der Energieverbrauch.
- Warme Speisen einlegen: erst auf Zimmertemperatur abkühlen lassen.
- Bei längeren Urlaubszeiten den HolidayMode (siehe HolidayMode) verwenden.

7 Bedienung

7.1 Bedien- und Anzeigeelemente

7.1.1 Status-Anzeige

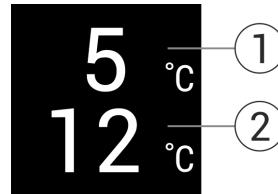


Fig. 7

- (1) Temperaturanzeige Kühlteil (2) Temperaturanzeige Kellerfach

Die Status-Anzeige zeigt die eingestellte Temperatur an und ist die Ausgangsanzeige. Von dort aus erfolgt die Navigation zu den Funktionen und Einstellungen.

7.1.2 Anzeigesymbole

Die Anzeigesymbole geben Auskunft über den aktuellen Gerätezustand.

Symbol	Gerätezustand
	Standby Gerät oder Temperaturzone ist ausgeschaltet.
	Pulsierende Zahl Gerät arbeitet. Temperatur pulsiert, bis der eingestellte Wert erreicht ist.
	Pulsierendes Symbol Gerät arbeitet. Einstellung wird vorgenommen.
	Balken baut sich auf Funktion wird aktiviert.

7.2 Gerätefunktionen

7.2.1 Hinweise zu den Gerätefunktionen

Die Gerätefunktionen sind werksseitig so eingestellt, dass Ihr Gerät voll funktionsfähig ist.

Bevor Sie die Gerätefunktionen verändern, aktivieren oder deaktivieren, stellen Sie sicher, dass folgende Voraussetzungen erfüllt sind:

- Sie haben die Beschreibungen zur Funktionsweise des Displays gelesen und verstanden.
- Sie haben sich mit den Bedien- und Anzeigeelementen Ihres Geräts vertraut gemacht.



Gerät ausschalten

Diese Einstellung ermöglicht das gesamte Gerät auszuschalten.

Gesamtgerät ausschalten



Fig. 8

Bedienung

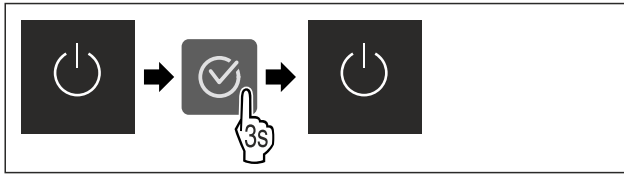


Fig. 9

▷ Deaktiviert: Display wird schwarz.



Temperaturzone aus- und einschalten

Sie können einzelne Temperaturzonen des Geräts getrennt voneinander ausschalten.

Anwendung:

- Reinigung
- Abtauen

Kühlteil ausschalten

Sicherherstellen, dass folgende Voraussetzungen erfüllt sind:

- Kühlteil ist entleert.

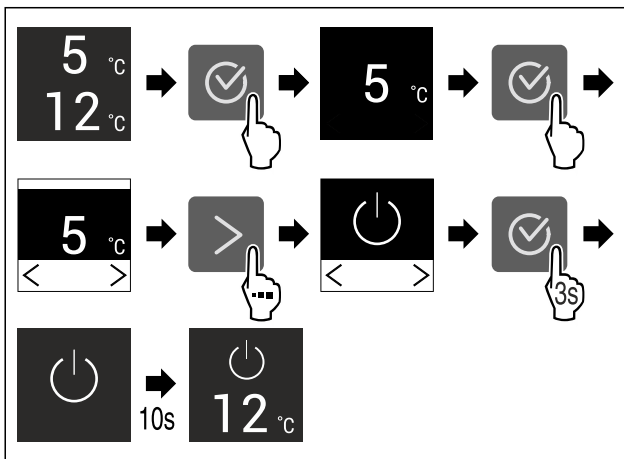


Fig. 10 Beispielhafte Darstellung

- ▶ Handlungsschritte nach Abbildung durchführen.
- ▷ Kühlteil ist ausgeschaltet.

Kühlteil einschalten

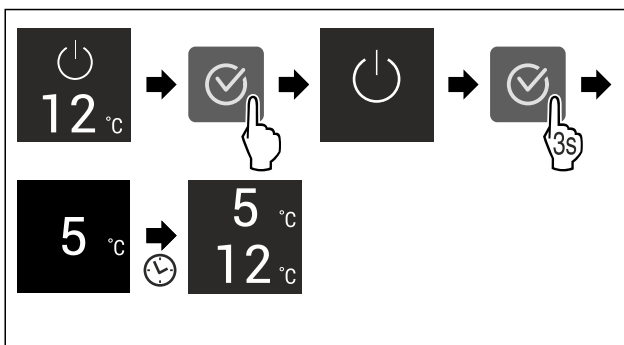


Fig. 11 Beispielhafte Darstellung

- ▶ Handlungsschritte nach Abbildung durchführen.
- ▷ Kühlteil ist eingeschaltet.
- ▷ Das Gerät kühlt auf die zuletzt eingestellte Temperatur.



Mit dieser Funktion verbinden Sie Ihr Gerät mit dem WLAN. Sie können es dann über die SmartDevice-App auf einem mobilen Endgerät bedienen. Mit dieser Funktion können Sie die WLAN-Verbindung auch wieder trennen oder zurücksetzen.

Um Ihr Gerät mit dem WLAN zu verbinden, benötigen Sie die SmartDeviceBox.

Weitere Informationen zu SmartDevice: (siehe 1.3 SmartDevice)

Hinweis

In den folgenden Ländern ist die SmartDevice-Funktion nicht verfügbar: Russland, Weißrussland, Kasachstan.

Sie können die SmartDeviceBox nicht verwenden.

WLAN-Verbindung zum ersten Mal herstellen

Sicherstellen, dass folgende Voraussetzungen erfüllt sind:

- SmartDeviceBox ist erworben und eingesetzt. (siehe 1.3 SmartDevice)
- SmartDevice-App ist installiert (siehe apps.home.liebherr.com).
- Registrierung in der SmartDevice-App ist abgeschlossen.



Fig. 12

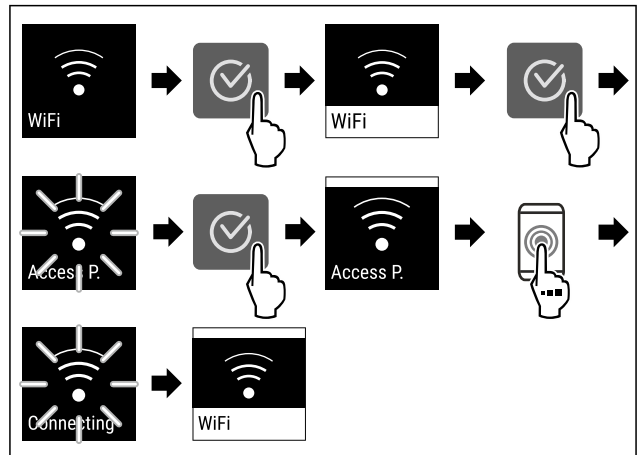


Fig. 13

- ▶ Handlungsschritte nach Abbildung durchführen.
- ▷ Verbindung ist hergestellt.

WLAN-Verbindung trennen



Fig. 14

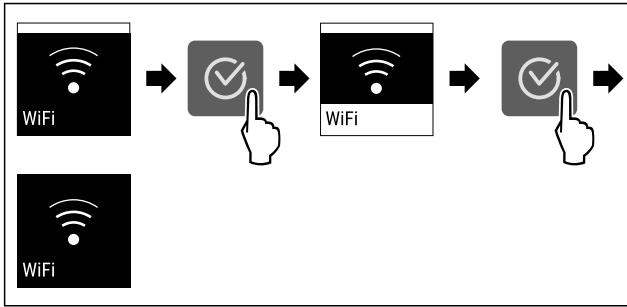


Fig. 15

- ▶ Handlungsschritte nach Abbildung durchführen.
- ▷ Verbindung ist getrennt.

WLAN-Verbindung zurücksetzen

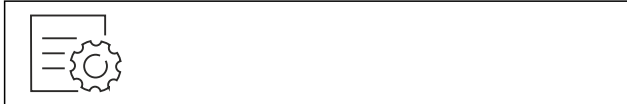


Fig. 16

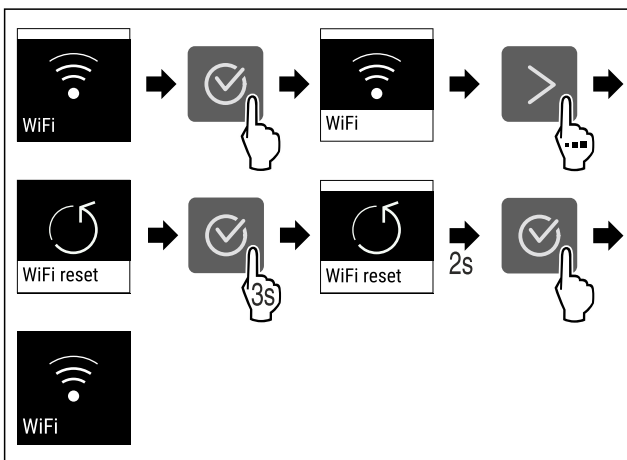


Fig. 17

- ▶ Handlungsschritte nach Abbildung durchführen.
- ▷ WLAN-Verbindung und weitere WLAN-Einstellungen sind auf Werkseinstellung zurückgesetzt.

Informationen zur WLAN-Verbindung anzeigen



Fig. 18

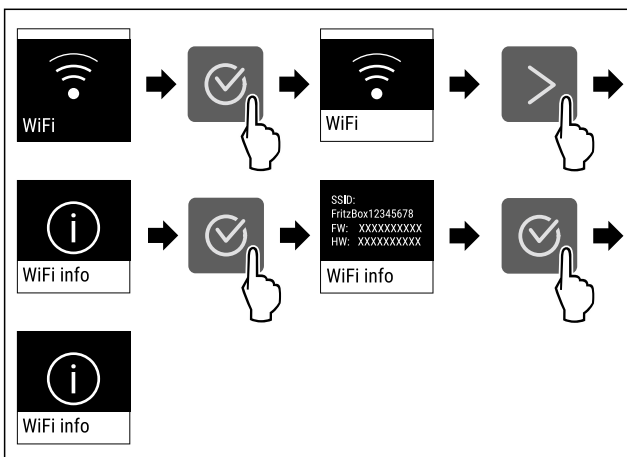


Fig. 19

- ▶ Handlungsschritte nach Abbildung durchführen.

5 °C Temperatur

Mit dieser Funktion stellen Sie die Temperatur ein.

Die Temperatur ist abhängig von folgenden Faktoren:

- der Häufigkeit des Türöffnens
- der Dauer des Türöffnens
- der Raumtemperatur des Aufstellorts
- der Art, Temperatur und Menge der Lebensmittel

Temperaturzone	Empfohlene Einstellung
----------------	------------------------

5 °C Kühlteil 5 °C

12 °C Kellerfach 12 °C

Temperatur im Kühlteil einstellen

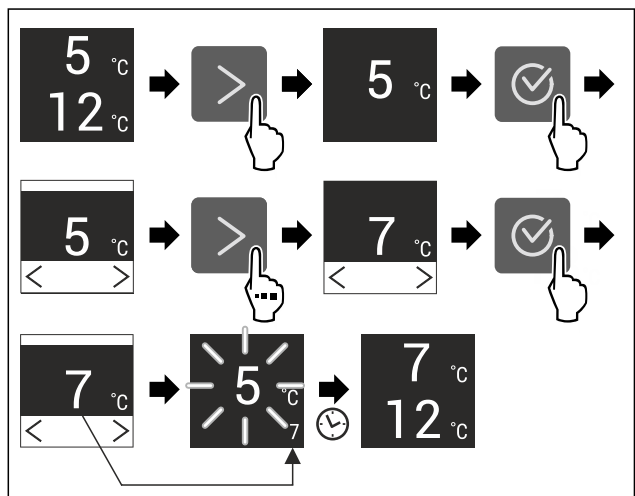


Fig. 20

- ▶ Handlungsschritte nach Abbildung durchführen.
- ▷ Temperatur ist eingestellt.

Temperatur im Kellerfach einstellen

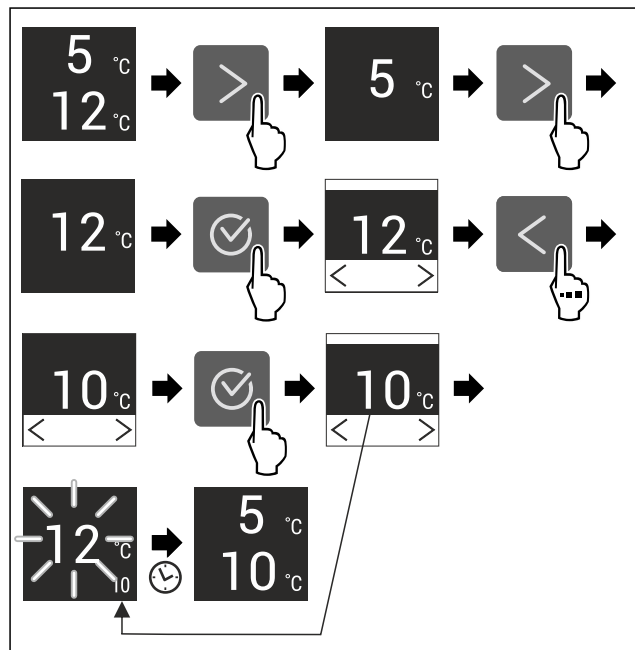


Fig. 21

C5 C-Value

Mit dieser Funktion stellen Sie den C-Value ein. Mit dem C-Value können Sie das ****-Gefrierfach geringfügig wärmer oder kälter einstellen. Der C-Value ist bei Auslieferung auf den Wert C5 eingestellt.

Wert	Beschreibung
C1 bis C4	****-Gefrierfach wird kälter.
C5	voreingestellter Wert
C6 bis C9	****-Gefrierfach wird wärmer.

C-Value einstellen



Fig. 22

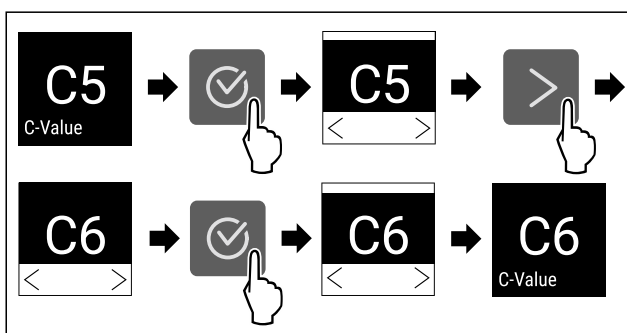


Fig. 23 Beispielhafte Darstellung: Von C5 zu C6 wechseln.

- ▶ Handlungsschritte nach Abbildung durchführen.
- ▷ C-Value ist eingestellt.

SuperCool

Mit dieser Funktion schalten Sie auf höchste Abkühlleistung. Damit erreichen Sie tiefere Kühltemperaturen.

Die Funktion bezieht sich auf das Kühlteil Fig. 1 (A)

Außerdem erreichen Sie tiefere Temperaturen im 4-Sterne-Gefrierfach.

Anwendung:

- Große Lebensmittelmengen schnell abkühlen.
- Lebensmittel einfrieren.

Funktion aktivieren / deaktivieren

- ▶ Ware ins 4-Sterne-Gefrierfach einlegen: Funktion beim Einlegen der Ware aktivieren.
- ▶ Ware ins Kühlteil einlegen: Funktion beim Einlegen der Ware aktivieren.
- ▶ Aktivieren / deaktivieren .

Die Funktion wird automatisch deaktiviert. Anschließend läuft das Gerät im Normalbetrieb weiter. Die Temperatur stellt sich auf den eingestellten Wert ein.

PartyMode

Mit dieser Funktion aktivieren oder deaktivieren Sie den PartyMode. Der PartyMode aktiviert verschiedene Funktionen, die für eine Party nützlich sind.

PartyMode aktiviert die folgenden Funktionen:

- SuperCool (siehe SuperCool)

Sie können alle aufgeführten Funktionen individuell und flexibel einstellen. Wenn Sie den PartyMode deaktivieren, dann werden alle Änderungen verworfen.

Wenn die Funktion aktiv ist, dann arbeitet das Gerät mit höherer Leistung. Dadurch können Arbeitsgeräusche des Geräts vorübergehend lauter sein und der Energieverbrauch erhöht sich.

PartyMode aktivieren



Fig. 24

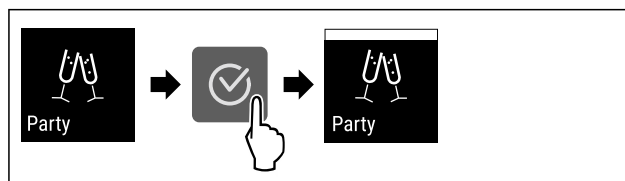


Fig. 25

- ▶ Handlungsschritte nach Abbildung durchführen.
- ▷ PartyMode und die zugehörigen Funktionen sind aktiviert.
- ▷ Aktuelle Temperatur blinkt, bis Zieltemperatur erreicht ist.

PartyMode deaktivieren

Der PartyMode wird nach 24 Stunden automatisch deaktiviert. Sie können den PartyMode jedoch auch jederzeit manuell deaktivieren:

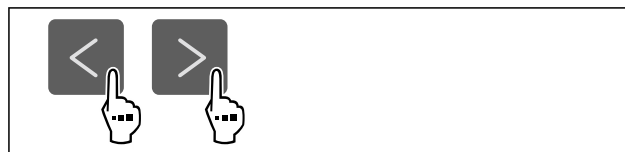


Fig. 26

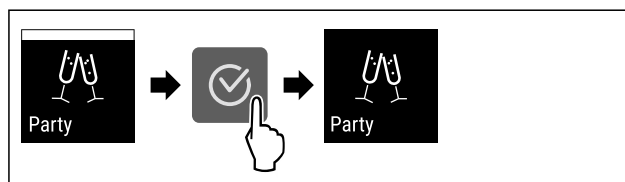


Fig. 27

- ▶ Handlungsschritte nach Abbildung durchführen.
- ▷ PartyMode ist deaktiviert.
- ▷ Gerät kühlt auf zuvor eingestellte Temperatur: Aktuelle Temperatur blinkt, bis Zieltemperatur erreicht ist.

HolidayMode

Diese Funktion sorgt für einen minimalen Energieverbrauch während einer längeren Abwesenheit. Die Temperatur des Kühlteils wird auf 15 °C eingestellt und bei Erreichen im Statusbildschirm angezeigt.

Die eingestellte Gefriertemperatur bleibt erhalten.

Die Funktion bezieht sich auf das Kühlteil Fig. 1 (A).

Anwendung:

- Energie sparen während einer längeren Abwesenheit.
- Vermeiden von schlechten Gerüchen sowie Schimmelbildung während einer längeren Abwesenheit.

Funktion aktivieren / deaktivieren

- ▶ Kühlteil vollständig entleeren.

- ▶ Aktivieren / deaktivieren.
- ▷ Aktiviert: Kühltemperatur wird erhöht.
- ▷ Deaktiviert: vorher eingestellte Temperatur wird wiederhergestellt.

SabbathMode

Mit dieser Funktion aktivieren oder deaktivieren Sie den SabbathMode. Wenn Sie diese Funktion aktivieren, werden einige elektronische Funktionen abgeschaltet. Dadurch erfüllt Ihr Gerät die religiösen Anforderungen an jüdischen Feiertagen wie z. B. an Sabbat und entspricht der STAR-K Kosher-Zertifizierung.

Gerätezustand bei aktivem SabbathMode
Die Statusanzeige zeigt dauerhaft SabbathMode.
Alle Funktionen im Display außer die Funktion SabbathMode deaktivieren sind gesperrt.
Aktive Funktionen bleiben aktiv.
Das Display bleibt hell, wenn Sie die Tür schließen.
Die Innenbeleuchtung ist deaktiviert.
Erinnerungen werden nicht ausgeführt. Das eingestellte Zeitintervall wird angehalten.
Erinnerungen und Warnungen werden nicht angezeigt.
Es gibt keinen Türalarm.
Es gibt keinen Temperaturalarm.
Der Abtauzyklus arbeitet nur zur vorgegebenen Zeit ohne Berücksichtigung des Gerätegebrauchs.
Nach einem Stromausfall kehrt das Gerät in den SabbathMode zurück.

Gerätezustand

Hinweis

Dieses Gerät hat die Zertifizierung des Instituts „Institute for Science and Halacha“. (www.machonhalacha.co.il)

Eine Liste über die STAR-K zertifizierten Geräte finden Sie unter www.star-k.org/appliances.

SabbathMode aktivieren



WARNUNG

Vergiftungsgefahr durch verdorbene Lebensmittel!
Wenn Sie SabbathMode aktiviert haben und es tritt ein Stromausfall auf, erscheint keine Meldung in der Statusanzeige über den Stromausfall. Wenn der Stromausfall beendet ist, arbeitet das Gerät im SabbathMode weiter. Durch den Stromausfall können Lebensmittel verderben und ihr Verzehr zu einer Lebensmittelvergiftung führen.

Nach einem Stromausfall:

- ▶ Lebensmittel, die gefroren waren und aufgetaut sind, nicht verzehren.



Fig. 28

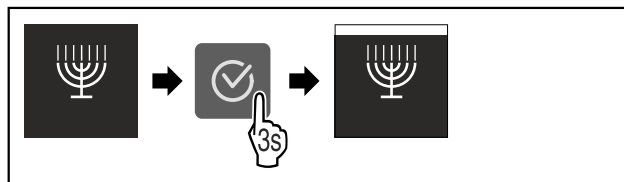


Fig. 29

- ▶ Handlungsschritte nach Abbildung durchführen.
- ▷ SabbathMode ist aktiviert.
- ▷ Statusanzeige zeigt dauerhaft SabbathMode.

SabbathMode deaktivieren

Der SabbathMode wird nach 80 Stunden automatisch deaktiviert. Sie können den SabbathMode jedoch auch jederzeit manuell deaktivieren:

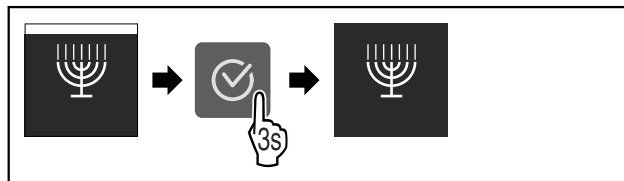


Fig. 30

- ▶ Handlungsschritte nach Abbildung durchführen.
- ▷ SabbathMode ist deaktiviert.

E-Saver

Mit dieser Funktion aktivieren oder deaktivieren Sie den Energiesparmodus. Wenn Sie den Energiesparmodus aktivieren, dann sinkt der Energieverbrauch und die Temperatur im Gerät erhöht sich. Die Lebensmittel bleiben frisch, aber die Haltbarkeit verkürzt sich.

Temperaturzone	Empfohlene Einstellung (siehe Temperatur)	Temperatur bei aktivem E-Saver
5 °C Kühlteil	5 °C	7 °C

Temperaturen

E-Saver aktivieren



Fig. 31

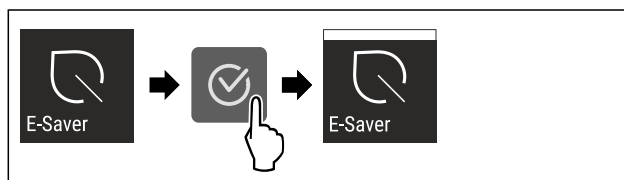


Fig. 32

- ▶ Handlungsschritte nach Abbildung durchführen.
- ▷ Energiesparmodus ist aktiviert.

E-Saver deaktivieren

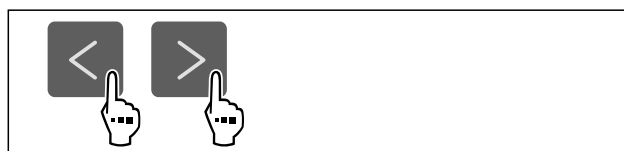


Fig. 33



Fig. 34

- ▶ Handlungsschritte nach Abbildung durchführen.
- ▷ Energiesparmodus ist deaktiviert.



CleaningMode

Mit dieser Funktion aktivieren oder deaktivieren Sie den CleaningMode. Der CleaningMode ermöglicht eine komfortable Reinigung des Geräts.

Diese Einstellung bezieht sich auf das Kühlteil.

Anwendung:

- Kühlteil reinigen. (siehe 9.3 Gerät reinigen)

Gerätezustand bei aktivem CleaningMode
Die Statusanzeige zeigt dauerhaft CleaningMode.
Das Kühlteil ist ausgeschaltet.
Die Innenbeleuchtung ist aktiviert.
Die Erinnerungen und Warnungen werden nicht angezeigt. Es ertönt kein Signalton.

Gerätezustand

CleaningMode aktivieren



Fig. 35

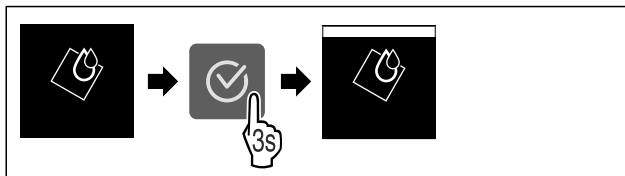


Fig. 36

- ▶ Handlungsschritte nach Abbildung durchführen.
- ▷ CleaningMode ist aktiviert.
- ▷ Statusanzeige zeigt dauerhaft CleaningMode.

CleaningMode deaktivieren

Der CleaningMode wird nach 60 Minuten automatisch deaktiviert. Sie können den CleaningMode jedoch auch jederzeit manuell deaktivieren:

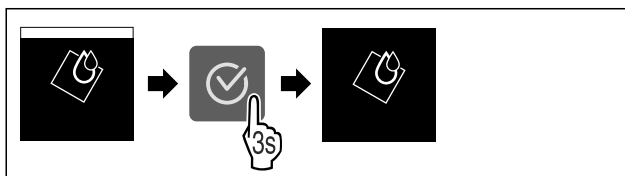


Fig. 37

- ▶ Handlungsschritte nach Abbildung durchführen.
- ▷ CleaningMode ist deaktiviert.
- ▷ Gerät kühlt auf zuvor eingestellte Temperatur.



Display-Helligkeit

Mit dieser Funktion stellen Sie die Helligkeit des Displays stufenweise ein.

Sie können die folgenden Helligkeitsstufen einstellen:

- 40 %
- 60 %
- 80 %
- 100 % (Voreinstellung)

Display-Helligkeit einstellen



Fig. 38

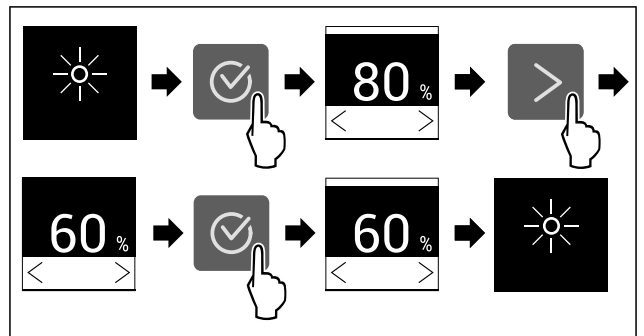


Fig. 39 Beispielhafte Darstellung: Von 80 % zu 60 % wechseln.

- ▶ Handlungsschritte nach Abbildung durchführen.
- ▷ Display-Helligkeit ist eingestellt.



Türalarm

Mit dieser Funktion aktivieren oder deaktivieren Sie den Türalarm. Der Türalarm ertönt, wenn die Tür zu lange geöffnet ist. Der Türalarm ist bei Auslieferung aktiviert. Sie können einstellen, wie lange die Tür geöffnet sein darf, bis der Türalarm ertönt.

Sie können die folgenden Werte einstellen:

- 1 Minute
- 2 Minuten
- 3 Minuten
- Aus

Türalarm einstellen



Fig. 40

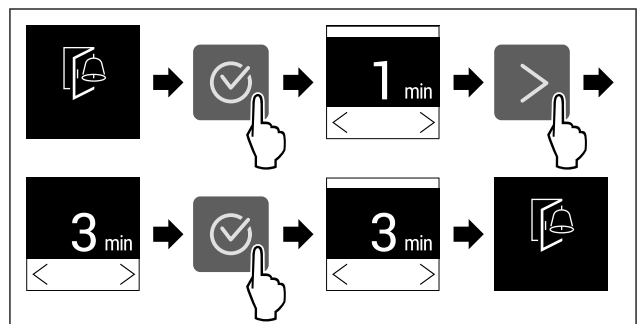


Fig. 41 Beispielhafte Darstellung: Türalarm von 1 Minute zu 3 Minuten wechseln.

- ▶ Handlungsschritte nach Abbildung durchführen.
- ▷ Türalarm ist eingestellt.

Türalarm deaktivieren



Fig. 43

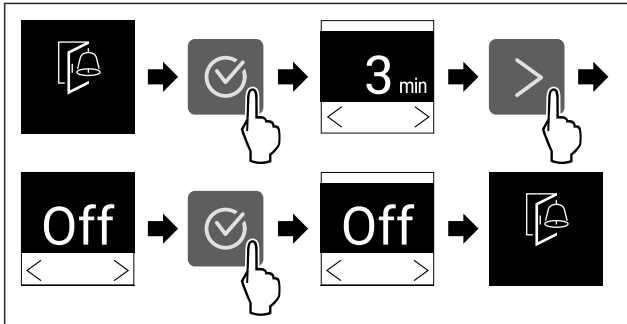


Fig. 44

- ▶ Handlungsschritte nach Abbildung durchführen.
- ▷ Türalarm ist deaktiviert.

Eingabesperre

Mit dieser Funktion aktivieren oder deaktivieren Sie die Eingabesperre. Die Eingabesperre verhindert, dass das Gerät versehentlich z. B. durch Kinder bedient wird.

Anwendung:

- Unbeabsichtigte Änderung von Funktionen vermeiden.
- Unbeabsichtigtes Ausschalten des Geräts vermeiden.
- Unbeabsichtigte Temperatureinstellung vermeiden.

Eingabesperre aktivieren

Wenn Sie die Eingabesperre aktivieren, dann können Sie weiterhin in den Menüs navigieren, Sie können aber andere Funktionen nicht auswählen oder verändern.



Fig. 45

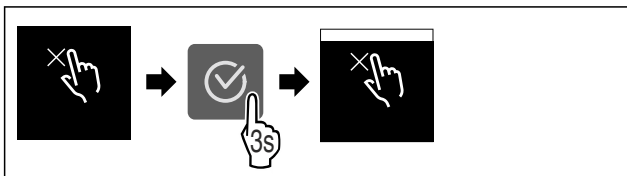


Fig. 46

- ▶ Handlungsschritte nach Abbildung durchführen.
- ▷ Eingabesperre ist aktiviert.

Eingabesperre deaktivieren



Fig. 47

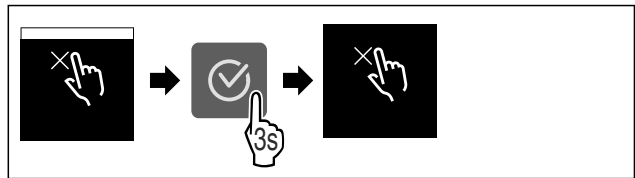


Fig. 48

- ▶ Handlungsschritte nach Abbildung durchführen.
- ▷ Eingabesperre ist deaktiviert.



Geräteinformation

Mit dieser Funktion zeigen Sie sich Modellname, Index, Seriennummer und Servicenummer Ihres Geräts an. Sie benötigen die Geräteinformationen, wenn Sie den Kundenservice kontaktieren. (siehe 10.4 Kundenservice)

Mit dieser Funktion öffnen Sie außerdem das Erweiterte Menü. (siehe 3 Funktionsweise des Touch-Displays)

Geräteinformationen anzeigen



Fig. 49



Fig. 50

- ▶ Handlungsschritte nach Abbildung durchführen.
- ▷ Display zeigt Geräteinformationen an.



Software

Mit dieser Funktion zeigen Sie sich die Softwareversion Ihres Geräts an.

Softwareversion anzeigen



Fig. 51



Fig. 52

- ▶ Handlungsschritte nach Abbildung durchführen.
- ▷ Display zeigt Softwareversion an.



Demomodus

Der Demomodus ist eine spezielle Funktion für Händler, die Gerätefunktionen vorführen möchten. Wenn Sie den Demomodus aktivieren, dann sind alle kältetechnischen Funktionen deaktiviert.

Wenn Sie Ihr Gerät einschalten und in der Statusanzeige "Demo" erscheint, dann ist der Demomodus bereits aktiviert.

Bedienung

Wenn Sie den Demomodus aktivieren und anschließend wieder deaktivieren, dann wird das Gerät auf Werkseinstellungen zurückgesetzt. (siehe Zurücksetzen auf Werkseinstellungen)

Demomodus aktivieren



Fig. 53

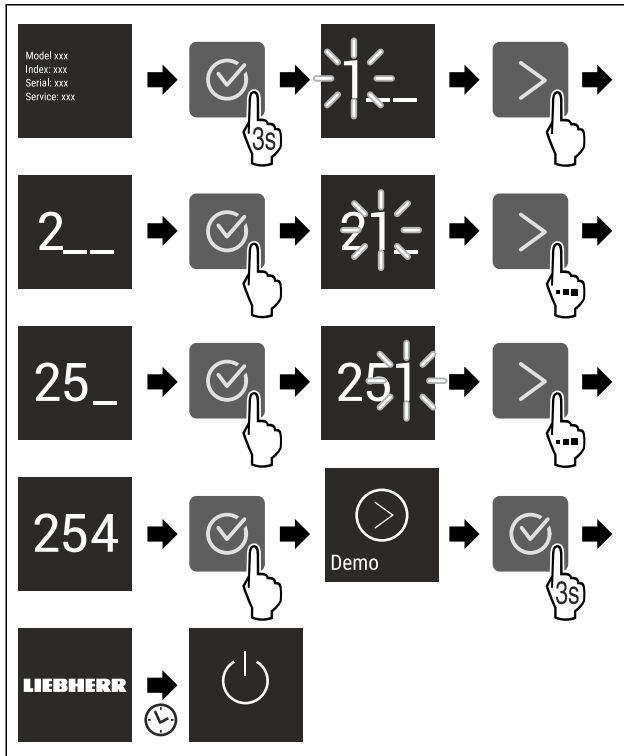


Fig. 54

- ▶ Handlungsschritte nach Abbildung durchführen.
- ▷ Demomodus ist aktiviert.
- ▷ Gerät ist ausgeschaltet.
- ▶ Gerät einschalten. (siehe 4.1 Gerät einschalten (Erstinbetriebnahme))
- ▷ In der Statusanzeige erscheint "DEMO".

Demomodus deaktivieren



Fig. 55

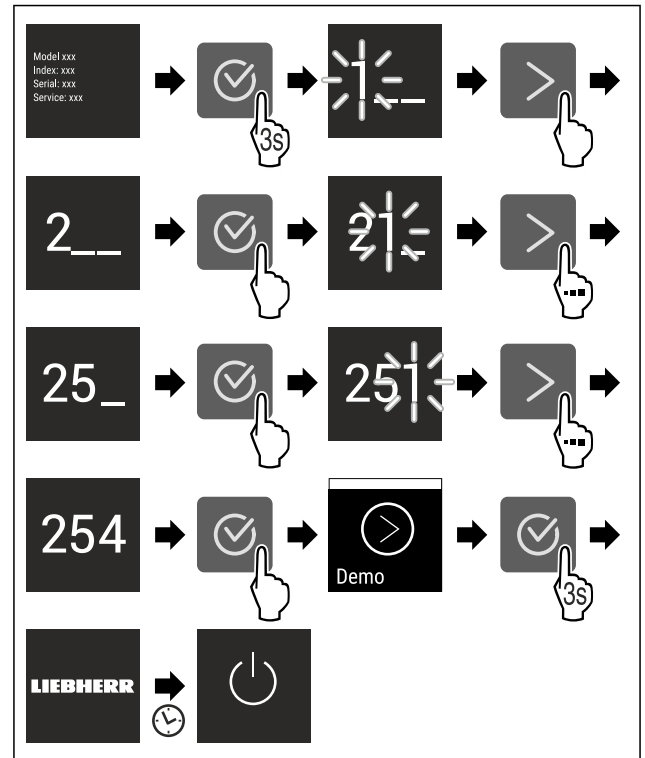


Fig. 56

- ▶ Handlungsschritte nach Abbildung durchführen.
- ▷ Demomodus ist deaktiviert.
- ▷ Gerät ist ausgeschaltet.
- ▶ Gerät einschalten. (siehe 4.1 Gerät einschalten (Erstinbetriebnahme))
- ▷ Gerät ist auf Werkseinstellungen zurückgesetzt.

Zurücksetzen auf Werkseinstellungen

Mit dieser Funktion setzen Sie alle Einstellungen auf Werkseinstellungen zurück. Alle Einstellungen, die Sie bisher vorgenommen haben, werden auf ihre ursprüngliche Einstellung zurückgesetzt.

Zurücksetzen durchführen



Fig. 57

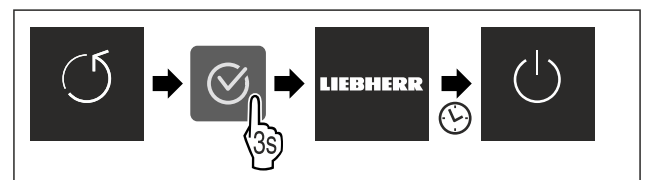


Fig. 58

- ▶ Handlungsschritte nach Abbildung durchführen.
- ▷ Gerät ist zurückgesetzt.
- ▷ Gerät ist ausgeschaltet.
- ▶ Gerät neu starten. (siehe 4.1 Gerät einschalten (Erstinbetriebnahme))

7.3 Fehlermeldungen

Fehlermeldungen werden im Display angezeigt. Es gibt zwei Kategorien von Fehlermeldungen:

Kategorie	Bedeutung
Meldung	Erinnert an allgemeine Vorgänge. Sie können diese Vorgänge durchführen und damit die Meldung beheben.
Warnung	Erscheint bei Funktionsstörungen. Zusätzlich zur Anzeige im Display ertönt ein Signal. Der Signalton wird lauter, bis Sie die Anzeige durch Antippen bestätigen. Sie können einfachere Funktionsstörungen selbst beheben. Für schwerwiegende Funktionsstörungen müssen Sie den Kundendienst kontaktieren.

7.3.1 Warnungen



Tür schließen

Die Meldung erscheint, wenn die Tür zu lange geöffnet ist. Die Zeit, bis die Meldung erscheint, kann eingestellt werden.

▶ Alarm beenden: Meldung bestätigen.

-oder-

▶ Tür schließen.



Fehler

Diese Meldung erscheint, wenn ein Gerätefehler besteht. Ein Bauteil des Gerätes weist einen Fehler auf.

- ▶ Tür öffnen.
- ▶ Fehlercode notieren.
- ▶ Meldung bestätigen.
- ▷ Signalton verstummt.
- ▷ Status-Anzeige erscheint.
- ▶ Tür schließen.
- ▶ An den Kundendienst wenden. (siehe 10.4 Kundenservice)

8 Ausstattung

8.1 4-Sterne-Gefrierfach

8.1.1 Gefrierfach öffnen / schließen

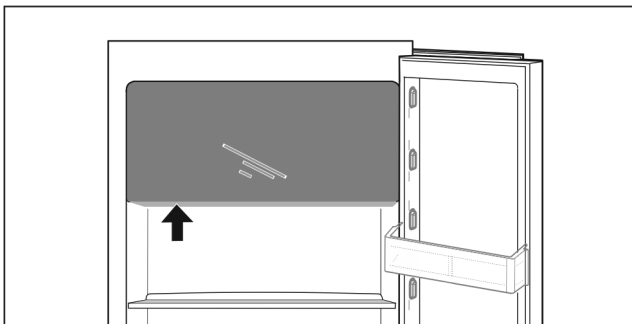
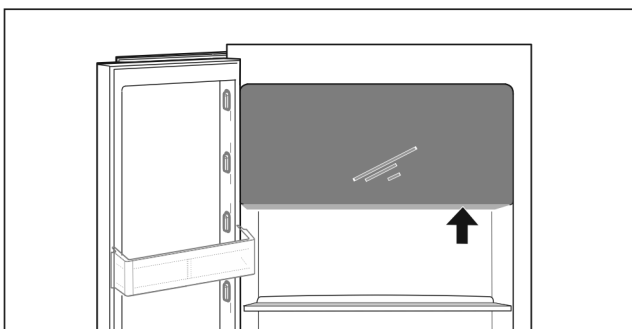


Fig. 59

Gefrierfach öffnen:

- ▶ Griffbereich von unten eingreifen.
- ▶ Griffplatte drücken und gleichzeitig Tür nach vorne ziehen.

Gefrierfach schließen:

- ▶ Tür schließen und gleichzeitig von vorne drücken.
- ▷ Tür ist eingerastet.

8.2 Türabsteller

8.2.1 Türabsteller versetzen / entnehmen

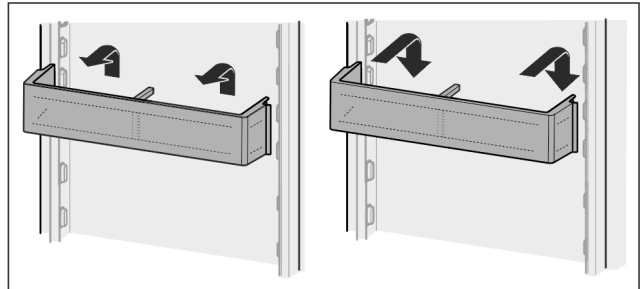


Fig. 60

- ▶ Absteller nach oben schieben.
- ▶ Nach vorne ziehen.
- ▶ In umgekehrter Reihenfolge wieder einsetzen.

8.2.2 Türabsteller zerlegen

Die Türabsteller können zur Reinigung zerlegt werden.

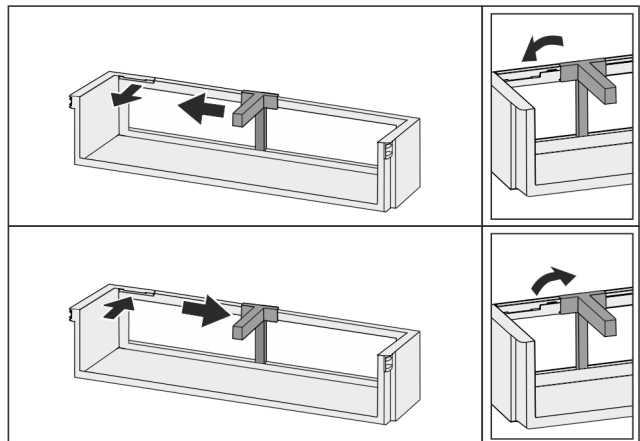


Fig. 61

- ▶ Türabsteller zerlegen.

8.3 Abstellflächen

8.3.1 Abstellflächen versetzen / entnehmen

Die Abstellflächen sind gegen unbeabsichtigtes Herausziehen durch Auszugsstops gesichert.

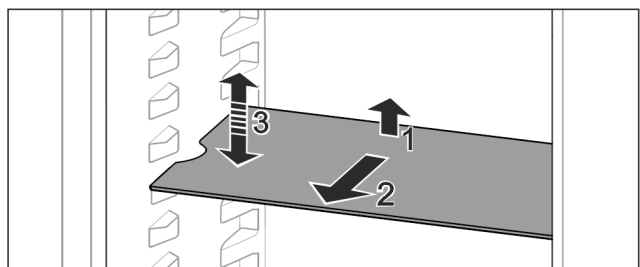


Fig. 62

- ▶ Abstellfläche anheben und nach vorne ziehen.
- ▷ Seitliche Aussparung auf Position Auflage.

Ausstattung

- ▶ Abstellfläche versetzen: Auf beliebige Höhe anheben oder absenken und einschieben.

-oder-

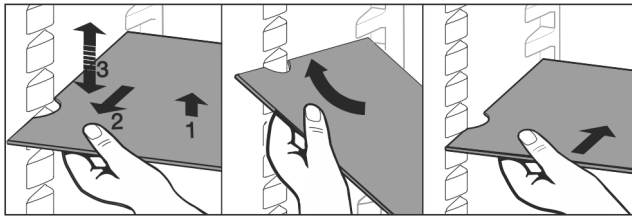


Fig. 63

- ▶ Abstellfläche vollständig entnehmen: Nach vorne herausziehen.
 - ▶ Erleichterte Entnahme: Abstellfläche schräg stellen.
 - ▶ Abstellfläche wieder einsetzen: Bis zum Anschlag einschieben.
 - ▷ Auszugsstopps zeigen nach unten.
 - ▷ Auszugsstopps liegen hinter der vorderen Auflagefläche.
- Die Abstellfläche über den EasyFresh-Fächern kann ebenfalls entnommen werden.

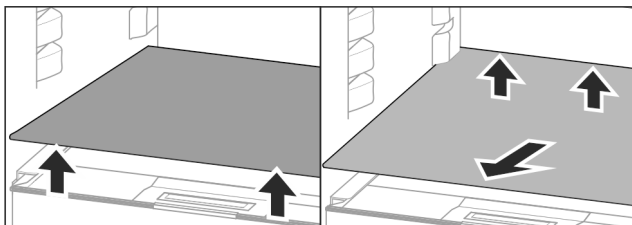


Fig. 64

Abstellfläche herausnehmen:

- ▶ Abstellfläche vorne und hinten anheben.
- ▶ Nach vorne herausnehmen.

Auf dem darunterliegenden Fachdeckel keine Waren abstellen!

Abstellfläche einschieben:

- ▶ Abstellfläche schräg, nach hinten unten geneigt, ansetzen.
- ▷ Auszugsstopps zeigen nach unten.
- ▶ Abstellfläche einschieben und ablegen.

8.3.2 Abstellflächen zerlegen

Die Abstellflächen können zur Reinigung zerlegt werden.

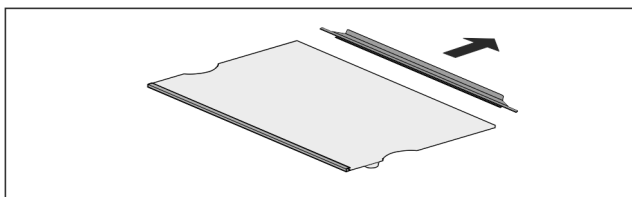


Fig. 65

- ▶ Abstellfläche zerlegen.

8.4 Teilbare Abstellfläche

8.4.1 Teilbare Abstellfläche verwenden

Die Abstellflächen sind gegen unbeabsichtigtes Herausziehen durch Auszugsstopps gesichert.

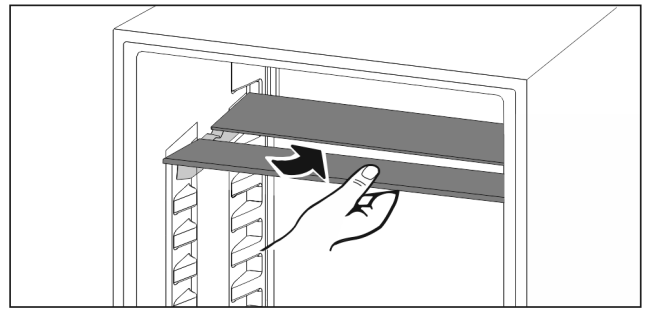


Fig. 66

- ▶ Teilbare Abstellfläche nach Abbildung unterschieben.

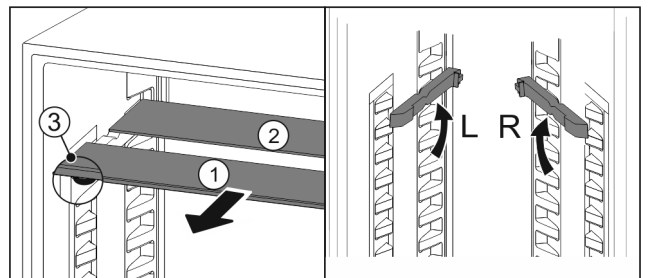


Fig. 67

In der Höhe versetzen:

- ▶ Glasplatten einzeln nach vorne herausziehen Fig. 67 (1).
- ▶ Auflegeschiene aus Verrastung ziehen und in gewünschter Höhe einrasten.
- ▶ Glasplatten einzeln nacheinander einschieben.
- ▷ Flache Auszugsstopps vorne, direkt hinter der Auflage-schiene.
- ▷ Hohe Auszugsstopps hinten.

Beide Abstellflächen verwenden:

- ▶ Mit einer Hand die untere Glasplatte fassen und nach vorne ziehen.
- ▷ Glasplatte Fig. 67 (1) mit Zierleiste liegt vorne.
- ▷ Stopps Fig. 67 (3) zeigen nach unten.

8.5 VarioSafe

Der VarioSafe bietet im Kühlteil Platz für z. B. kleinteilige Lebensmittel, Packungen, Tuben und Gläser.

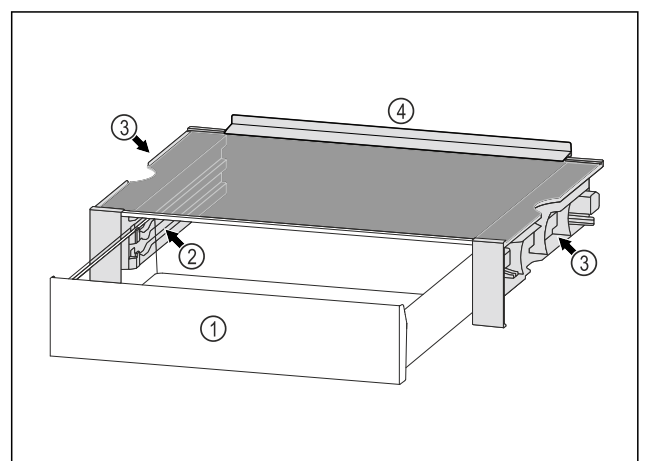


Fig. 68

- (1) VarioSafe-Schubfach
- (2) Seitenwände mit Rippen für VarioSafe-Schubfach
- (3) Aussparungen an der linken und rechten Seitenwand
- (4) Anschlagrand

8.5.1 VarioSafe einsetzen

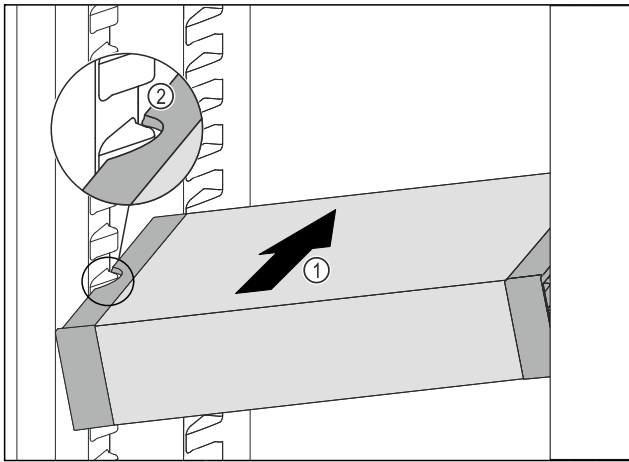


Fig. 69

- ▶ VarioSafe schräg in das Kühlteil einschieben Fig. 69 (1), bis sich die seitlichen Aussparungen Fig. 69 (2) des VarioSafes auf Höhe der Behälterrippe im Kühlteil befinden.

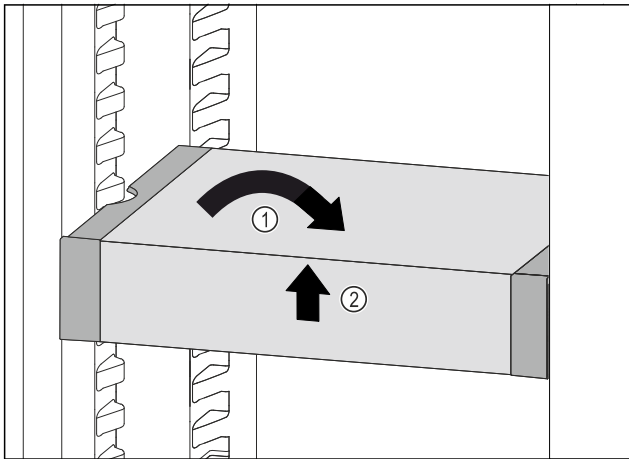


Fig. 70

- ▶ VarioSafe gerade stellen. Fig. 70 (1)
- ▶ VarioSafe vorne anheben. Fig. 70 (2)

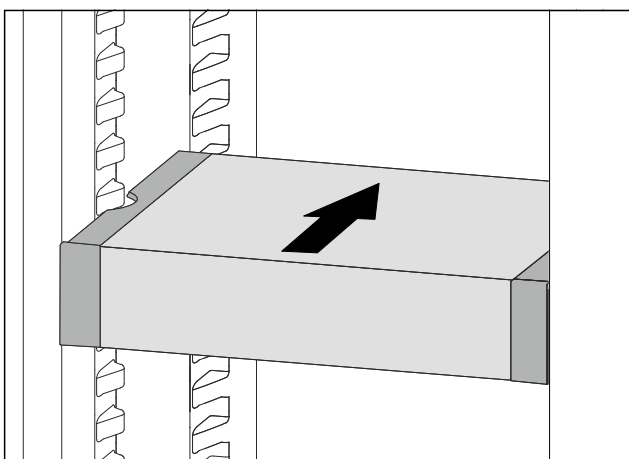


Fig. 71

- ▶ VarioSafe nach vorne anheben.
- ▶ VarioSafe nach hinten einschieben.
- ▶ VarioSafe absenken.
- ▷ VarioSafe rastet vorne hörbar ein.
- ▷ VarioSafe ist eingesetzt.

8.5.2 VarioSafe versetzen

Sie können den VarioSafe als Ganzes im Kühlteil versetzen.

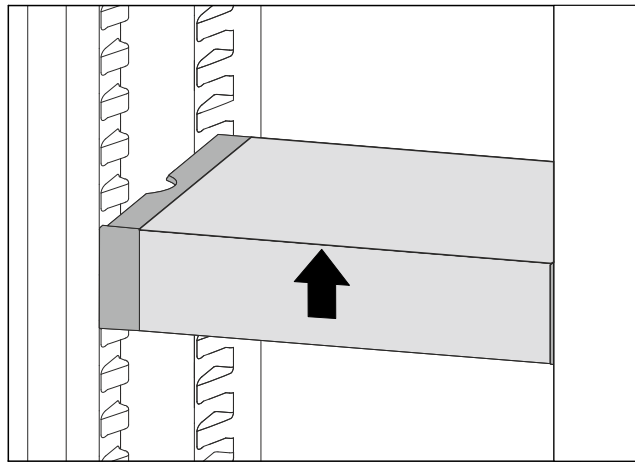


Fig. 72

- ▶ VarioSafe vorne anheben.

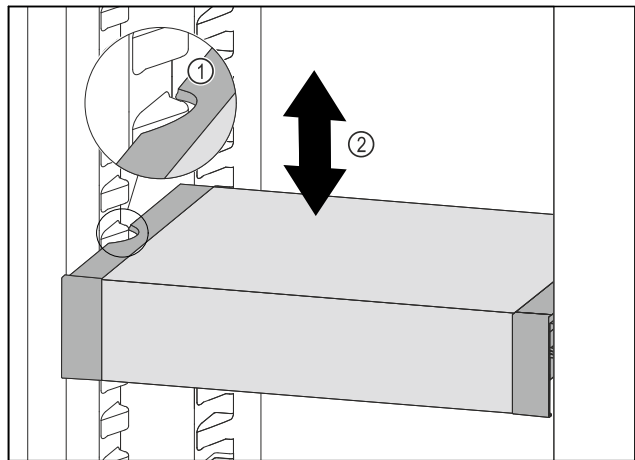


Fig. 73

- ▶ VarioSafe nach vorne ziehen, bis sich die seitlichen Aussparungen des VarioSafes auf Höhe der Behälterrippe im Kühlteil befinden. Fig. 73 (1)
- ▶ VarioSafe im Kühlteil nach oben oder unten bewegen, bis gewünschte Höhe erreicht ist. Fig. 73 (2)

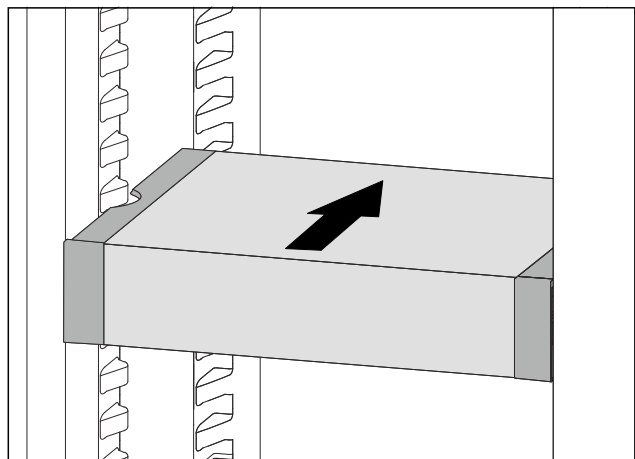


Fig. 74

- ▶ VarioSafe vorne anheben.
- ▶ VarioSafe nach hinten einschieben.
- ▷ VarioSafe rastet vorne hörbar ein.
- ▷ VarioSafe ist in der Höhe versetzt.

8.5.3 VarioSafe-Schubfach versetzen

Sie können das VarioSafe-Schubfach in zwei unterschiedlichen Höhen einsetzen. Wenn Sie im VarioSafe-Schubfach höhere Lebensmittel lagern möchten, dann schieben Sie das VarioSafe-Schubfach auf der unteren Rippe ein. Wenn Sie im VarioSafe-Schubfach niedrigere Lebensmittel lagern möchten, dann schieben Sie das VarioSafe-Schubfach auf der oberen Rippe ein.

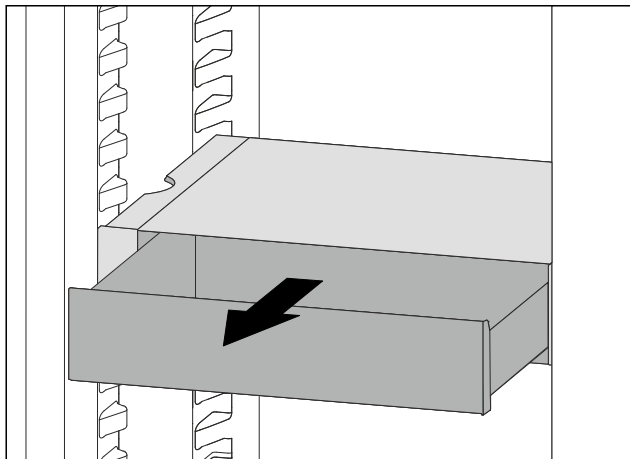


Fig. 75

- ▶ VarioSafe-Schubfach bis zum Anschlag herausziehen.
- ▶ VarioSafe-Schubfach vorne anheben.
- ▶ VarioSafe-Schubfach nach vorne entnehmen.

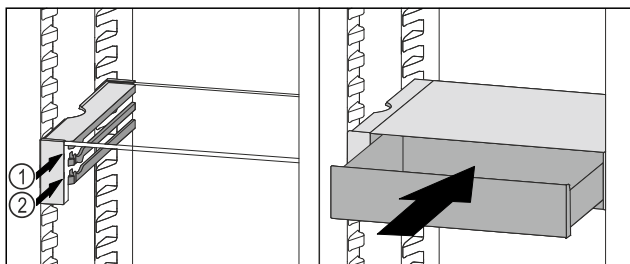


Fig. 76

- ▶ VarioSafe-Schubfach vorne anheben.
- ▶ VarioSafe-Schubfach hinter den Stopperrn auf gewünschter Rippe Fig. 76 (1) oder Fig. 76 (2) aufsetzen.
- ▷ VarioSafe-Schubfach ist in der Höhe versetzt.

8.5.4 VarioSafe entnehmen

Sie können den VarioSafe als Ganzes entnehmen.

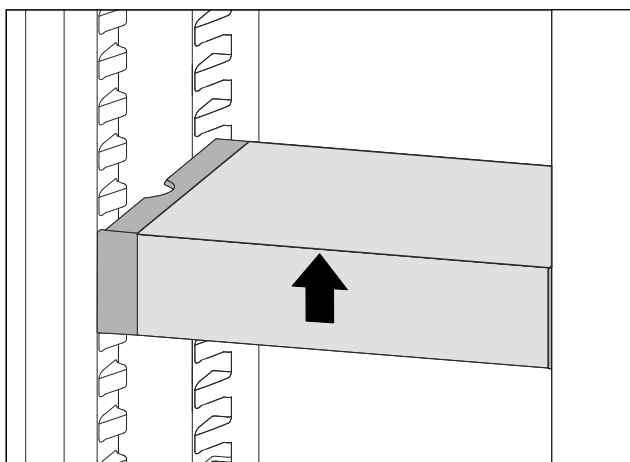


Fig. 77

- ▶ VarioSafe vorne anheben.

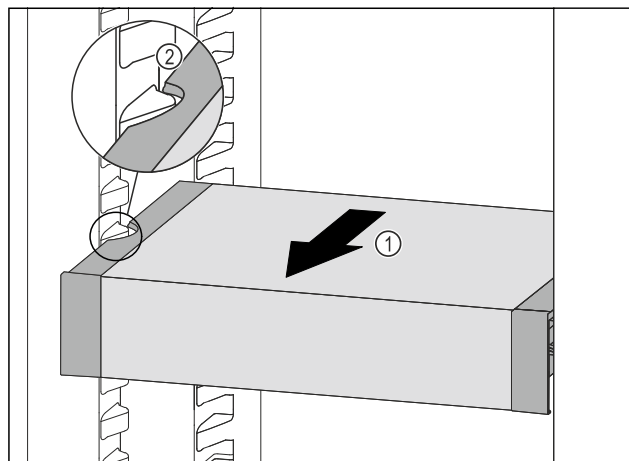


Fig. 78

- ▶ VarioSafe nach vorne ziehen Fig. 78 (1), bis sich die seitlichen Aussparungen des VarioSafes auf Höhe der Behälterrippe im Kühlteil befinden. Fig. 78 (2)

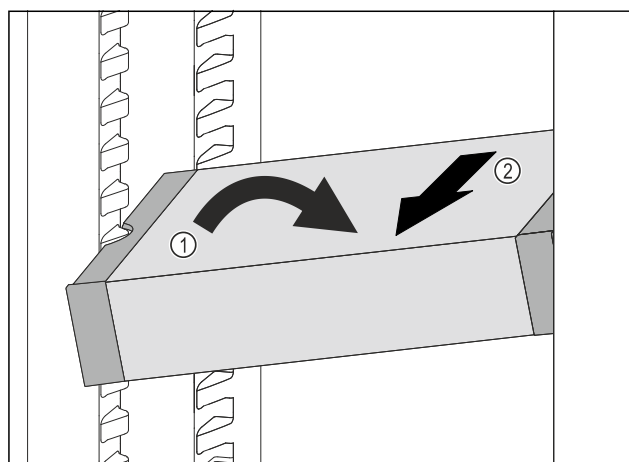


Fig. 79

- ▶ VarioSafe im Kühlteil schräg stellen. Fig. 79 (1)
- ▶ VarioSafe nach vorne entnehmen. Fig. 79 (2)
- ▷ VarioSafe ist entnommen.

8.5.5 VarioSafe zerlegen

Sie können den VarioSafe in seine Einzelteile zerlegen, wenn Sie den VarioSafe reinigen möchten oder Ersatzteile ein- oder ausbauen.

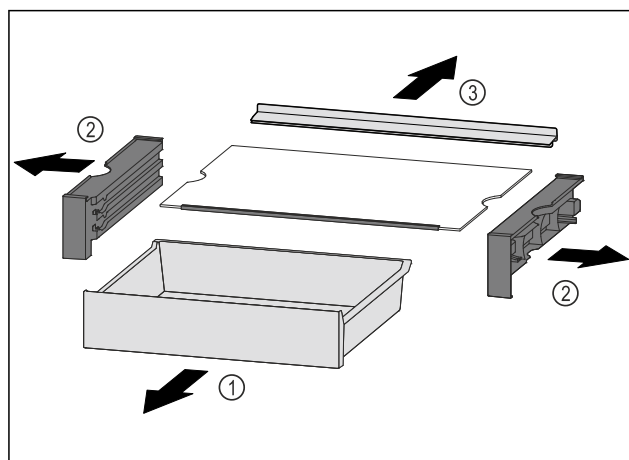


Fig. 80

- ▶ VarioSafe als Ganzes entnehmen. (siehe 8.5.4 VarioSafe entnehmen)
- ▶ VarioSafe nach Abbildung zerlegen.

8.6 Platz für Backblech

Über den Schubfächern ist Platz für ein Backblech *Fig. 1 (6)*.



Fig. 81

Sicherstellen, dass folgende Voraussetzungen erfüllt sind:

- Maximalmaße für Backblech sind eingehalten (siehe 10.1 Technische Daten).
- Backblech ist auf Zimmertemperatur abgekühlt.
- Unterster Türabsteller ist mindestens eine Position höher gesetzt.

Wenn Tür 90° geöffnet ist:

- ▶ Backblech auf untersten seitlichen Auflagen einschieben.

8.7 Schubfächer

Sie können die Schubfächer zur Reinigung entnehmen.

Entnahme und Einsetzen der Schubfächer unterscheidet sich je nach Auszugssystem. Ihr Gerät kann unterschiedliche Auszugssysteme enthalten.

Hinweis

Der Energieverbrauch steigt und die Kühlleistung verringert sich, wenn die Belüftung nicht ausreicht.

- ▶ Ventilatorluftschlitze innen an der Rückwand immer freihalten!

8.7.1 Schubfach auf Teleskopschienen

Das Schubfach läuft mit ausziehbaren Schienen (Teleskopschienen). Es gibt Teleskopschienen mit Vol্লাuszug und Teleskopschienen mit Teilauszug. Schubfächer mit Vol্লাuszug lassen sich vollständig aus dem Gerät herausziehen. Schubfächer mit Teilauszug lassen sich nicht vollständig aus dem Gerät herausziehen. Welches System in Ihrem Gerät ist, hängt vom Gerätetyp ab.

Vol্লাuszug*

Sie erkennen den Vol্লাuszug an einer Klemme, die sich jeweils hinten links und rechts an der Schiene befindet.

Schubfach entnehmen

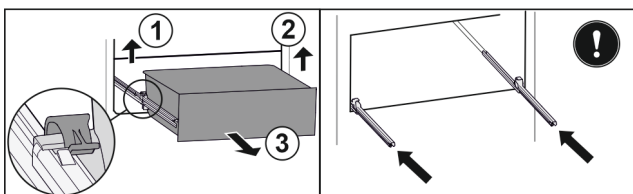


Fig. 82

- ▶ Schubfach bis zum Anschlag herausziehen.
- ▶ Linke Klemme anheben und gleichzeitig Schubfach links nach vorne ziehen. *Fig. 82 (1)*
- ▶ Rechte Klemme anheben und gleichzeitig Schubfach rechts nach vorne ziehen. *Fig. 82 (2)*
- ▶ Schubfach nach vorne entnehmen. *Fig. 82 (3)*
- ▶ Schienen einschieben.

Schubfach einsetzen

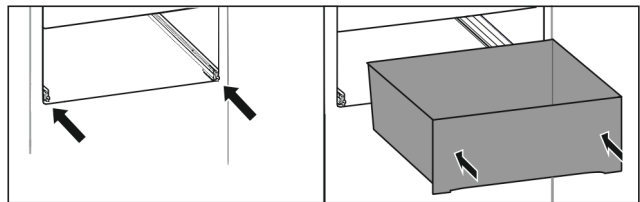


Fig. 83

- ▶ Schienen einschieben.
- ▶ Schubfach auf Schienen aufsetzen.
- ▶ Schubfach nach hinten einschieben.
- ▷ Schubfach rastet hinten hörbar ein.

Teilauszug Kühlteil*

Schubfach entnehmen

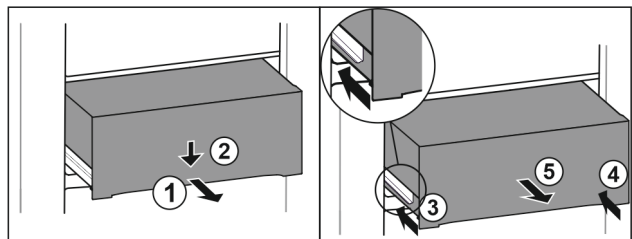


Fig. 84

- ▶ Schubfach halb herausziehen. *Fig. 84 (1)*
- ▶ Schubfach an der Vorderseite nach unten drücken. *Fig. 84 (2)*
- ▶ Linke Schiene etwa 2 cm einschieben. *Fig. 84 (3)*
- ▶ Rechte Schiene etwa 2 cm einschieben. *Fig. 84 (4)*
- ▶ Schubfach nach vorne entnehmen. *Fig. 84 (5)*

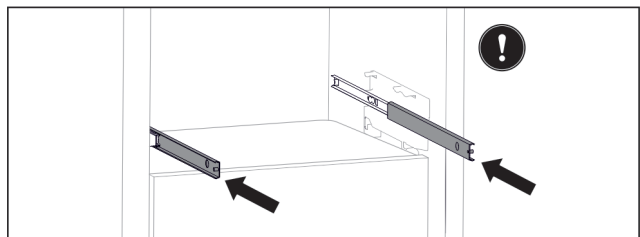


Fig. 85

Wenn die Schienen nach der Entnahme des Schubfachs noch nicht vollständig eingeschoben sind:

- ▶ Schienen vollständig einschieben.

Schubfach einsetzen

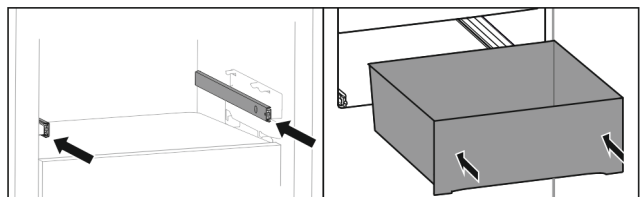


Fig. 86

- ▶ Schienen einschieben.
- ▶ Schubfach auf Schienen aufsetzen.
- ▶ Schubfach nach hinten einschieben.

8.7.2 Auszugswagen

Hinweis

Das Schubfach über dem Auszugswagen ist ein Vol্লাuszug. (siehe Vol্লাuszug*)

Ausstattung

Schubfach entnehmen

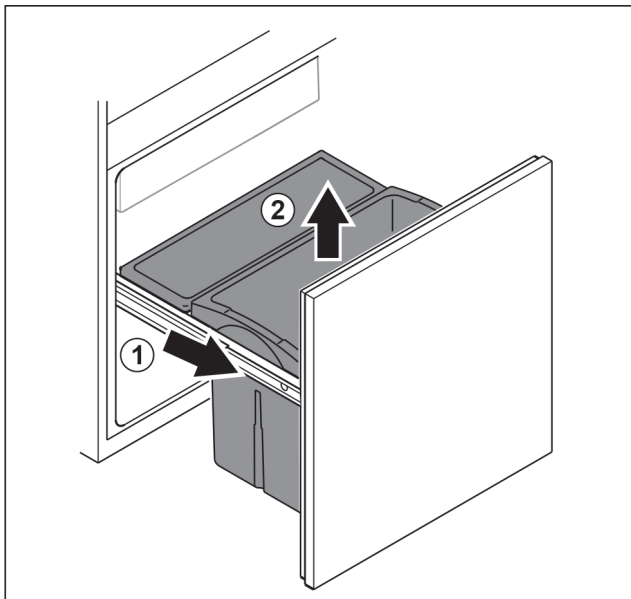


Fig. 87

- ▶ Auszugswagen bis zum Anschlag herausziehen. Fig. 87 (1)
- ▶ Schubfach nach oben entnehmen. Fig. 87 (2)

Schubfach einsetzen

- ▶ Auszugswagen bis zum Anschlag herausziehen.

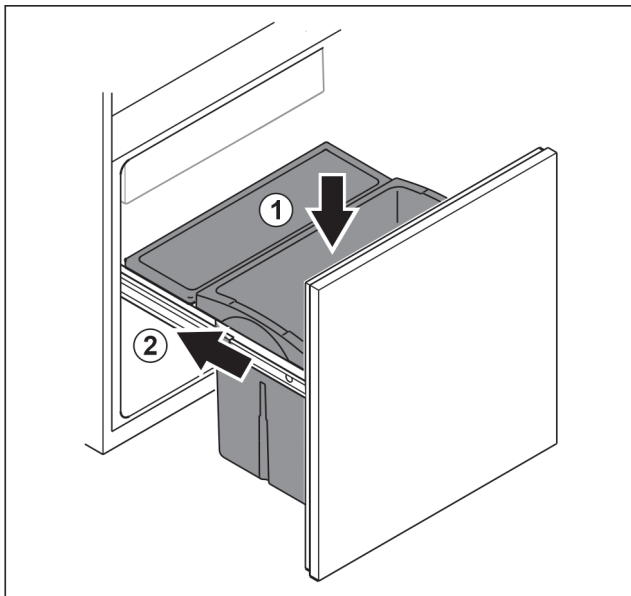


Fig. 88

- ▶ Schubfach von oben einsetzen. Fig. 88 (1)
- ▶ Auszugswagen einschieben. Fig. 88 (2)

8.8 Deckel EasyFresh-Safe

Der Fachdeckel kann zur Reinigung entnommen werden.

8.8.1 Fachdeckel entnehmen

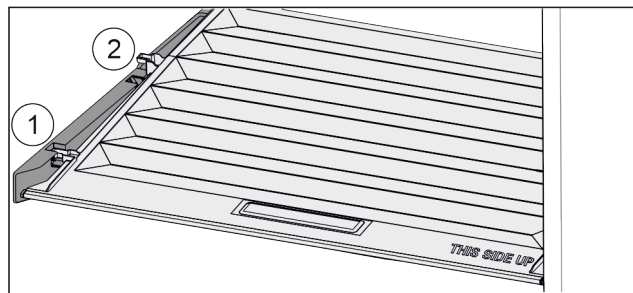


Fig. 89

Wenn Schubfächer entnommen sind:

- ▶ Deckel bis zur Öffnung in den Halteteilen nach vorne ziehen Fig. 89 (1).
- ▶ Hinten von unten anheben und nach oben wegnehmen Fig. 89 (2).

8.8.2 Fachdeckel einsetzen

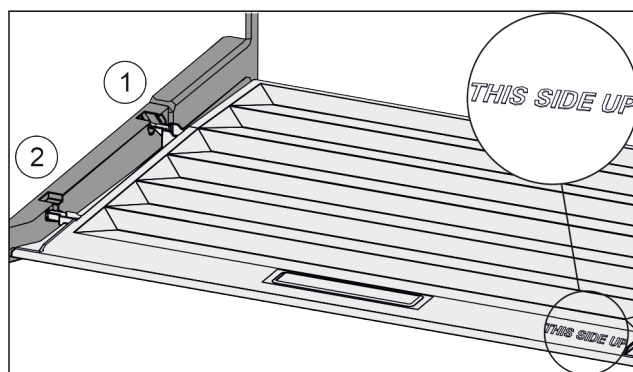


Fig. 90

Wenn Schriftzug THIS SIDE UP oben liegt:

- ▶ Deckelstege über Öffnung der hinteren Halterung Fig. 90 (1) einführen und vorne in Halterung Fig. 90 (2) einrasten.
- ▶ Deckel in gewünschte Position bringen (siehe 8.9 Feuchtere-gulierung) .

8.9 Feuchtere-gulierung

Sie können die Feuchtigkeit im Schubfach über die Verstellung des Fachdeckels selber einstellen.

Der Fachdeckel befindet sich direkt auf dem Schubfach und kann durch Abstellflächen oder zusätzliche Schubfächer verdeckt sein.

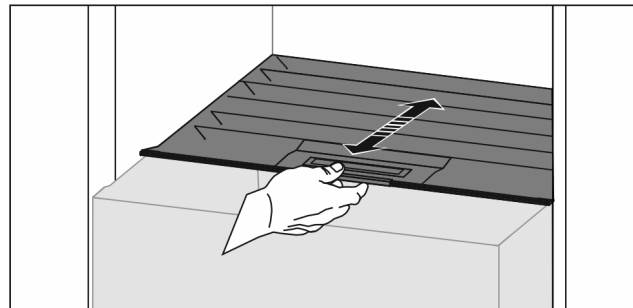


Fig. 91

Geringe Luftfeuchtigkeit

- ▶ Schubfach öffnen.
- ▶ Fachdeckel nach vorne ziehen.
- ▷ Bei geschlossenem Schubfach: Spalt zwischen Deckel und Fach.
- ▷ Luftfeuchtigkeit im Safe verringert sich.

Hohe Luftfeuchtigkeit

- ▶ Schubfach öffnen.
- ▶ Fachdeckel nach hinten schieben.
- ▷ Bei geschlossenem Schubfach: Deckel schließt Fach dicht ab.
- ▷ Luftfeuchtigkeit im Safe erhöht sich.
Wenn zu viel Feuchtigkeit im Fach ist:
- ▶ Einstellung „geringe Luftfeuchtigkeit“ wählen.
- oder-
- ▶ Feuchtigkeit mit Tuch entfernen.

8.10 Flaschenhalter

8.10.1 Flaschenhalter verwenden

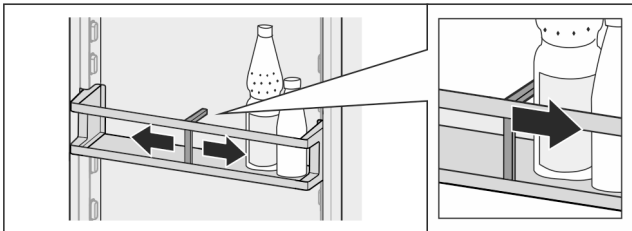


Fig. 92

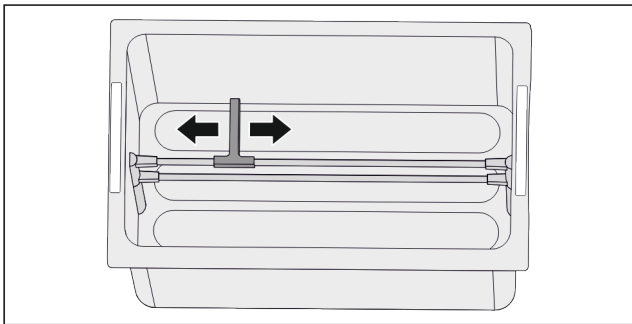


Fig. 93 *

- ▶ Flaschenhalter an Flaschen schieben.
- ▷ Flaschen kippen nicht um.

8.10.2 Flaschenhalter entnehmen

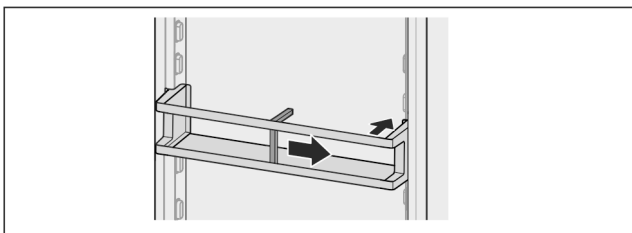


Fig. 94

- ▶ Flaschenhalter ganz nach rechts bis zum Rand schieben.
- ▶ Nach hinten entnehmen.

9 Wartung

9.1 Auszugssysteme zerlegen / montieren

9.1.1 Hinweise zum Zerlegen

Sie können einige Auszugssysteme zur Reinigung zerlegen. Ihr Gerät kann unterschiedliche Auszugssysteme enthalten. Die folgenden Auszugssysteme sind zerlegbar oder nicht zerlegbar:

Auszugssystem	zerlegbar / nicht zerlegbar
Vollauszug*	nicht zerlegbar*
Teilauszug Kühlteil*	nicht zerlegbar*
Auszugswagen	zerlegbar (siehe 9.1.2 Auszugswagen)

9.1.2 Auszugswagen

Auszugssystem zerlegen

Sicherstellen, dass folgende Voraussetzungen erfüllt sind:

- Schubfach ist entnommen. (siehe 8.7.2 Auszugswagen)

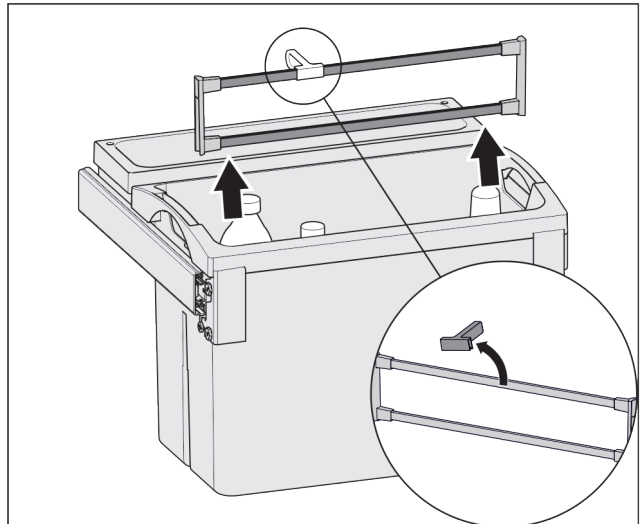
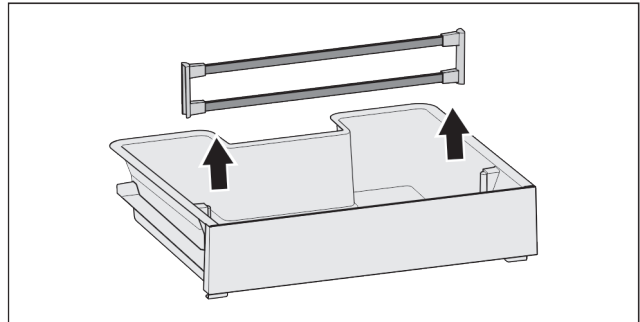


Fig. 95

- ▶ Halteteile nach Abbildung entnehmen.

Auszugssystem montieren

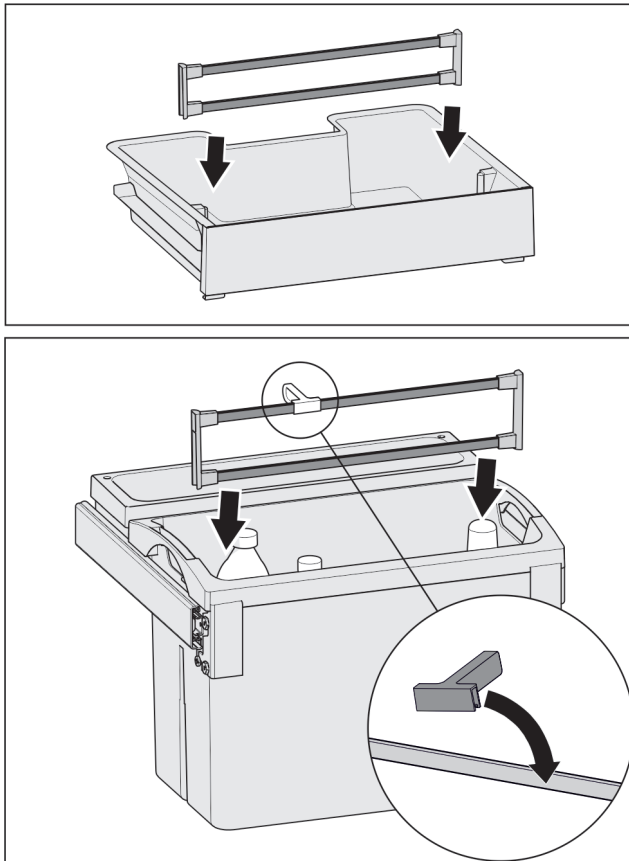


Fig. 96

- ▶ Halteteile nach Abbildung montieren.

9.2 Gerät abtauen



WARNUNG

Unsachgemäßes Abtauen des Geräts!
Verletzungen und Beschädigungen.

- ▶ Zum Beschleunigen des Abtauvorgangs keine anderen mechanischen Einrichtungen oder sonstigen Mittel als die vom Hersteller empfohlenen benutzen.
- ▶ Keine elektrischen Heiz- oder Dampfreinigungsgeräte, offene Flammen oder Abtausprays verwenden.
- ▶ Eis nicht mit scharfen Gegenständen entfernen.

Das Abtauen erfolgt automatisch. Das Tauwasser läuft über die Ablauföffnung ab und verdunstet.

Wassertropfen oder auch eine dünne Reif- bzw. Eisschicht an der Rückwand sind funktional bedingt und völlig normal. Diese müssen nicht entfernt werden.

Aufgrund der energieoptimierten Regelung des Geräts kann sich zwischenzeitlich auch eine Reif- bzw. Eisschicht bilden.

- ▶ Ablauföffnung regelmäßig reinigen (siehe 9.3 Gerät reinigen).

9.3 Gerät reinigen

9.3.1 Vorbereiten



WARNUNG

Gefahr eines elektrischen Schlags!

- ▶ Stecker des Kühlgerätes ziehen oder die Stromzufuhr unterbrechen.



WARNUNG

Brandgefahr

- ▶ Kältekreislauf nicht beschädigen.

- ▶ Gerät leeren.
- ▶ Netzstecker herausziehen.

-oder-

- ▶ CleaningMode aktivieren. (siehe CleaningMode)

9.3.2 Innenraum reinigen

ACHTUNG

Unsachgemäße Reinigung!

Beschädigungen am Gerät.

- ▶ Ausschließlich weiche Putztücher und ph-neutrale Allzweckreiniger verwenden.
- ▶ Keine scheuernden oder kratzenden Schwämme oder Stahlwolle verwenden.
- ▶ Keine scharfen, scheuernden, sand-, chlorid- oder säurehaltigen Putzmittel verwenden.
- ▶ Kunststoff-Flächen: mit einem weichen, sauberen Tuch, lauwarmem Wasser und etwas Spülmittel von Hand reinigen.
- ▶ Metall-Flächen: mit einem weichen, sauberen Tuch, lauwarmem Wasser und etwas Spülmittel von Hand reinigen.
- ▶ Ablauföffnung: Ablagerungen mit einem dünnen Hilfsmittel, z.B. Wattestäbchen, entfernen.

9.3.3 Ausstattung reinigen

ACHTUNG

Unsachgemäße Reinigung!

Beschädigungen am Gerät.

- ▶ Ausschließlich weiche Putztücher und ph-neutrale Allzweckreiniger verwenden.
- ▶ Keine scheuernden oder kratzenden Schwämme oder Stahlwolle verwenden.
- ▶ Keine scharfen, scheuernden, sand-, chlorid- oder säurehaltigen Putzmittel verwenden.

Reinigung mit einem weichen, sauberen Tuch, lauwarmem Wasser und etwas Spülmittel:

- Türabsteller
- Abstellfläche
- Teilbare Abstellfläche
- VarioSafe
- Deckel EasyFresh-Safe
- Schubfach
- Variable Flaschenablage

Reinigung mit einem feuchten Tuch:

- Teleskopschienen
- Bitte beachten: Das Fett in den Laufbahnen dient zur Schmierung und darf nicht entfernt werden!

Reinigung in der Spülmaschine bis 60 °C:

- Flaschenhalter
- Halteteil teilbare Abstellfläche
- ▶ Ausstattung zerlegen: siehe jeweiliges Kapitel.
- ▶ Ausstattung reinigen.

9.3.4 Nach dem Reinigen

- ▶ Gerät und Ausstattungsteile trockenreiben.
- ▶ Gerät anschließen und einschalten.
- ▶ Reinigung regelmäßig wiederholen.

10 Kundenhilfe

10.1 Technische Daten

Temperaturbereich	
Kühlen	2 °C bis 9 °C
Kellerfach	6 °C bis 14 °C

Maximale Einfriermenge/24 h	
Gefrierfach	siehe Typenschild unter „Gefriervermögen .../24 h“

Maximalmaße Backblech	
Breite	466 mm
Tiefe	386 mm
Höhe	50 mm

Beleuchtung	
Energieeffizienzklasse ¹	Lichtquelle
Dieses Produkt enthält eine oder mehrere Lichtquellen der Energieeffizienzklasse G.	LED

¹ Das Gerät kann Lichtquellen mit unterschiedlichen Energieeffizienzklassen enthalten. Die niedrigste Energieeffizienzklasse ist angegeben.

10.2 Betriebsgeräusche

Das Gerät verursacht während des Betriebs unterschiedliche Laufgeräusche.

- Bei **geringer Kühlleistung** arbeitet das Gerät energiesparend, aber länger. Die Lautstärke ist **geringer**.
- Bei **starker Kühlleistung** werden Lebensmittel schneller gekühlt. Die Lautstärke ist **höher**.

Beispiele:

- aktivierte Funktionen (siehe 7.2 Gerätefunktionen)
- frisch eingelegte Lebensmittel
- hohe Umgebungstemperatur
- lang geöffnete Tür

Geräusch	Mögliche Ursache	Geräusch-Art
Blubbern und Plätschern	Kältemittel fließt im Kältekreislauf.	normales Arbeitsgeräusch

Geräusch	Mögliche Ursache	Geräusch-Art
Fauchen und Zischen	Kältemittel spritzt in Kältekreislauf ein.	normales Arbeitsgeräusch
Brummen	Das Gerät kühlt. Die Lautstärke hängt von der Kühlleistung ab.	normales Arbeitsgeräusch
Schlürfgeräusche	Die Tür mit Schließdämpfer wird geöffnet und geschlossen.	normales Arbeitsgeräusch
Klicken	Komponenten werden ein- und ausgeschaltet.	normales Schaltgeräusch
Rattern oder Summen	Ventile oder Klappen sind aktiv.	normales Schaltgeräusch

Geräusch	Mögliche Ursache	Geräusch-Art	Beheben
Vibration	ungeeigneter Einbau	Fehler-Geräusch	Einbau überprüfen. Gerät ausrichten.
Klappern	Ausstattung, Gegenstände im Geräteinnenraum	Fehler-Geräusch	Ausstattungsstücke fixieren. Abstand zwischen den Gegenständen lassen.

10.3 Technische Störung

Ihr Gerät ist so konstruiert und hergestellt, dass Funktionsicherheit und lange Lebensdauer gegeben sind. Sollte dennoch während des Betriebes eine Störung auftreten, so prüfen Sie bitte, ob die Störung auf einen Bedienungsfehler zurückzuführen ist. In diesem Fall müssen Ihnen auch während der Garantiezeit die anfallenden Kosten berechnet werden.

Folgende Störungen können Sie selbst beheben.

10.3.1 Gerätefunktion

Fehler	Ursache	Beseitigung
Das Gerät arbeitet nicht.	→ Das Gerät ist nicht eingeschaltet.	▶ Gerät einschalten.
	→ Der Netzstecker steckt nicht richtig in der Steckdose.	▶ Netzstecker kontrollieren.
	→ Die Sicherung der Steckdose ist nicht in Ordnung.	▶ Sicherung kontrollieren.
	→ Stromausfall	▶ Gerät geschlossen halten. ▶ Lebensmittel schützen: Kühlakku oben auf Lebensmittel legen oder einen dezentralen Gefrierschrank benutzen, falls der Stromausfall länger andauert. ▶ Aufgetaute Lebensmittel nicht wieder einfrieren.
	→ Der Gerätestecker steckt nicht richtig im Gerät.	▶ Gerätestecker kontrollieren.

Fehler	Ursache	Beseitigung
Temperatur ist nicht ausreichend kalt.	→ Die Gerätetür ist nicht richtig geschlossen.	▶ Gerätetür schließen.
	→ Die Be- und Entlüftung ist nicht ausreichend.	▶ Lüftungsgitter freimachen und reinigen.
	→ Die Umgebungstemperatur ist zu hoch.	▶ Problemlösung: (siehe 1.4 Einsatzbereich des Geräts)
	→ Das Gerät wurde zu häufig oder zu lange geöffnet.	▶ Abwarten, ob sich die erforderliche Temperatur von allein wieder einstellt. Falls nicht, an den Kundenservice wenden. (siehe 10.4 Kundenservice)
	→ Die Temperatur ist falsch eingestellt.	▶ Temperatur kälter einstellen und nach 24 Stunden kontrollieren.
	→ Das Gerät steht zu nahe an einer Wärmequelle (Herd, Heizung etc).	▶ Standort des Geräts oder der Wärmequelle verändern.
	→ Das Gerät wurde nicht richtig in die Nische eingebaut.	▶ Überprüfen, ob das Gerät korrekt eingebaut wurde und die Tür richtig schließt.
Die Türdichtung ist defekt oder soll aus anderen Gründen ausgetauscht werden.	→ Die Türdichtung ist wechselbar. Sie kann ohne weiteres Hilfswerkzeug gewechselt werden.	▶ An den Kundenservice wenden. (siehe 10.4 Kundenservice)
Das Gerät ist vereist oder es bildet sich Kondenswasser.	→ Die Türdichtung kann aus der Nut gerutscht sein.	▶ Türdichtung auf einen korrekten Sitz in der Nut überprüfen.

10.3.2 Ausstattung

Fehler	Ursache	Beseitigung
Die Innenbeleuchtung leuchtet nicht.	→ Das Gerät ist nicht eingeschaltet.	▶ Gerät einschalten.
	→ Die Tür war länger als 15 min. offen.	▶ Innenbeleuchtung schaltet sich bei geöffneter Tür nach ca. 15 min. automatisch aus.
	→ Die LED-Beleuchtung ist defekt oder die Abdeckung ist beschädigt.	▶ An den Kundenservice wenden. (siehe 10.4 Kundenservice)
Das Gefrierfach lässt sich nicht schließen.	→ Die Verriegelung ist bei geöffneter Tür verrastet.	▶ Griff erneut betätigen.

10.4 Kundenservice

Prüfen Sie zunächst, ob Sie den Fehler selbst beheben können (siehe 10 Kundenhilfe) . Falls dies nicht der Fall ist, wenden Sie sich an den Kundenservice.

Sie finden die Adresse in der beiliegenden Broschüre „Liebherr-Service“ oder unter home.liebherr.com/service.



WARNUNG

Unfachmännische Reparatur!
Verletzungen.

- ▶ Reparaturen und Eingriffe am Gerät und der Netzanschlussleitung, die nicht ausdrücklich genannt sind (siehe 9 Wartung) , nur vom Kundendienst ausführen lassen.
- ▶ Beschädigte Netzanschlussleitung nur durch den Hersteller oder seinen Kundendienst oder eine ähnlich qualifizierte Person ersetzen.
- ▶ Bei Geräten mit Kaltgerätestecker darf der Wechsel vom Kunden vorgenommen werden.

10.4.1 Kundenservice kontaktieren

Sicherstellen, dass folgende Geräteinformationen bereitliegen:

- Gerätebezeichnung (Modell und Index)

- Service-Nr. (Service)
- Serial-Nr. (S-Nr.)
- ▶ Geräteinformationen über das Display abrufen. (siehe Geräteinformation)
- oder-
- ▶ Geräteinformationen dem Typenschild entnehmen. (siehe 10.5 Typenschild)
- ▶ Geräteinformationen notieren.
- ▶ Kundenservice benachrichtigen: Fehler und Geräteinformationen mitteilen.
- ▷ Dies ermöglicht einen schnellen und zielgerichteten Service.
- ▶ Weitere Anweisungen des Kundenservices befolgen.

10.5 Typenschild

Das Typenschild befindet sich hinter den Schubfächern an der Geräteinnenseite.

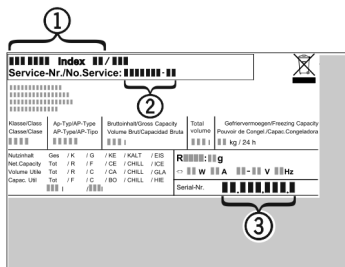


Fig. 97

- (1) Gerätebezeichnung
- (2) Service-Nr.
- (3) Serial-Nr.

- ▶ Informationen vom Typenschild ablesen.

11 Außer Betrieb setzen

- ▶ Gerät leeren.
- ▶ Gerät ausschalten. (siehe Gerät ausschalten)
- ▶ Netzstecker herausziehen.
- ▶ Bei Bedarf Gerätestecker entfernen: Herausziehen und gleichzeitig von links nach rechts bewegen.
- ▶ Gerät reinigen. (siehe 9.3 Gerät reinigen)
- ▶ Tür offen lassen, damit keine schlechten Gerüche entstehen.

12 Entsorgung

12.1 Gerät für die Entsorgung vorbereiten



Liebherr setzt in einigen Geräten Batterien ein. In der EU hat der Gesetzgeber aus Umweltschutzgründen den Endnutzer dazu verpflichtet, diese Batterien vor der Entsorgung der Altgeräte zu entnehmen. Wenn Ihr Gerät Batterien enthält, ist am Gerät ein entsprechender Hinweis angebracht.

Lampen Für den Fall, dass Sie Lampen selbstständig und zerstörungsfrei entnehmen können, bauen Sie diese ebenfalls vor der Entsorgung aus.

- ▶ Gerät außer Betrieb setzen.
- ▶ Gerät mit Batterien: Batterien entnehmen. Beschreibung siehe Kapitel **Wartung**.
- ▶ Wenn möglich: Lampen zerstörungsfrei ausbauen.

12.2 Gerät umweltfreundlich entsorgen



Das Gerät enthält noch wertvolle Materialien und ist einer vom unsortierten Siedlungsabfall getrennten Erfassung zuzuführen.



Batterien getrennt vom Altgerät entsorgen. Dazu können Sie die Batterien kostenlos im Handel sowie bei den Recycling- und Wertstoffhöfen zurückgeben.

Lampen

Ausgebaute Lampen über die jeweiligen Sammelsysteme entsorgen.

Für Deutschland:

Sie können bei den örtlichen Recycling- und Wertstoffhöfen das Gerät kostenlos über die Sammelbehälter der Klasse 1 entsorgen. Beim Kauf eines neuen Kühl- / Gefriergeräts und einer Verkaufsfläche > 400 m² nimmt der Handel das Altgerät auch kostenlos zurück.



WARNUNG

Austretendes Kältemittel und Öl!
Brand. Das enthaltene Kältemittel ist umweltfreundlich, aber brennbar. Das enthaltene Öl ist ebenfalls brennbar. Entweichendes Kältemittel und Öl können sich bei entsprechender hoher Konzentration und in Kontakt mit einer externen Wärmequelle entzünden.
▶ Rohrleitungen des Kältemittelkreislaufs und Kompressor nicht beschädigen.

- ▶ Hinweise zum Gerätetransport beachten.
- ▶ Gerät beschädigungsfrei abtransportieren.
- ▶ Batterien, Lampen und Gerät nach den oben genannten Vorgaben entsorgen.



home.liebherr.com/fridge-manuals

DE Einbau-Kühlschrank mit Zugfach

Ausgabedatum: 20240209

Artikelnr.-Index: 7088253-00

Liebherr-Hausgeräte GmbH
Memminger Straße 77-79
88416 Ochsenhausen
Deutschland