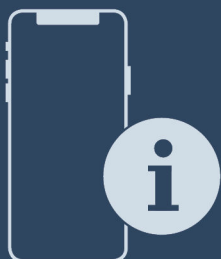




Прирачник за
монтажа

Quality, Design and Innovation



home.liebherr.com/fridge-manuals





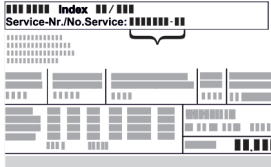
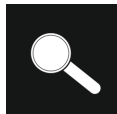



LIEBHERR

Содржина

1	Општи безбедносни инструкции.....	2
2	Услови за инсталација.....	3
2.1	Просторија.....	3
2.2	Вградување на уредот во кујнски елемент.....	3
2.3	Инсталирање повеќе уреди.....	5
2.4	Електричен приклучок.....	5
3	Зафатнина при инсталација.....	5
4	Услови за вентилација.....	5
5	Приклучок за вода*.....	6
5.1	Димензии на приклучокот за вода*.....	6
5.2	Притисок на вода.....	6
6	Пренесување на уредот.....	6
7	Отпакување на уредот.....	6
8	Монтирање ѕидни одбојници.....	6
9	Инсталирање на уредот.....	7
10	Порамнување на уредот.....	7
11	После монтирањето.....	7
12	Фрлање на пакувањето.....	7
13	Промена на шарките на вратата.....	7
13.1	Вадење на горниот амортизер за затворање*....	8
13.2	Вадење на долниот амортизер за затворање*....	9
13.3	Олабавување на кабелските спојки.....	11
13.4	Вадење на горната врата.....	11
13.5	Вадење на долната врата.....	12
13.6	Преместување на горните лежишта.....	12
13.7	Преместување на средните лежишта.....	14
13.8	Преместување на долните лежишта.....	14
13.9	Преместување на лежиштата на вратата.....	15
13.10	Преместување на рачките*.....	15
13.11	Монтирање на долната врата.....	17
13.12	Монтирање на горната врата.....	17
13.13	Монтирање на кабелската спојка.....	18
13.14	Порамнување на вратите.....	18
13.15	Монтирање на долниот амортизер за затворање.....	18
13.16	Монтирање на горниот амортизер за затворање.....	19
14	Поврзување на уредот со доводот за вода*.....	20
14.1	Приклучување на цреводот*.....	20
14.2	Проверка на системот за вода.....	21
15	Резервоар за вода*.....	21
15.1	Поставување на резервоарот за вода.....	21
16	Филтер за вода*.....	21
16.1	Поставување на филтерот за вода.....	22
17	Приклучување на уредот.....	22

Произведувачот постојано работи на понатамошно развивање на сите типови и модели. Затоа ве молиме за разбирање дека мораме да го задржиме правото на измена на формата, опремата и технологијата.

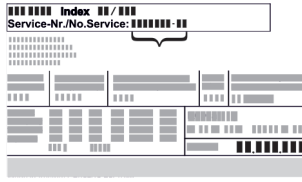
Симбол	Објаснување
	Прочитајте го прирачникот За да ги запознаете сите предности на новиот уред, внимателно прочитајте ги инструкциите во овој прирачник.

Симбол	Објаснување
	Дополнителни информации на интернет Дигиталниот прирачник со целосни информации и дополнителни јазици можете да го најдете на интернет преку QR-кодот на предната страна од прирачникот или со внесување на сервисниот број на home.liebherr.com/fridge-manuals . Сервисниот број се наоѓа на табличката со податоци:  Фиг. Пример за приказ
	Проверка на уредот Проверете дали има оштетување при транспортот на сите делови. Ако имате рекламација, обратете се до дистрибутерот или корисничката служба.
	Разлики Прирачникот важи за повеќе модели, па затоа може да постојат некои разлики. Деловите, што се однесуваат на определени уреди, се означени со ѕвездичка (*).
	Инструкции и резултати од ракувањето Инструкциите за ракување се означени со ►. Резултатите од ракувањето се означени со ▷.
	Видеа На YouTube-каналот на Liebherr-Hausgeräte се поставени видеа за уредите.

1 Општи безбедносни инструкции

- Внимателно чувајте го прирачникот за монтажа за да може да ви биде достапен во секое време.
- Кога ќе го дадете уредот на следниот корисник, со него дадете го и прирачникот за монтажа.
- Внимателно прочитајте го прирачникот за монтажа пред инсталирање и употреба за да можете правилно да го користите уредот. Следете ги упатствата, безбедносните инструкции и предупредувањата во него. Тие се важни за безбедно и беспрекорно инсталирање и употреба.
- Прво прочитајте ги безбедносните инструкции во **прирачникот за употреба**, на којшто припаѓа овој прирачник за монтажа, во поглавјето „Општи безбедносни инструкции“. Ако го изгубите **прирачникот за употреба**,

можете да го преземете **ИСТИОТ** преку интернет, со внесување на сервисниот број на home.liebherr.com/fridge-manuals. Сервисниот број се наоѓа на табличката со податоци:



- **Внимавајте на предупредувањата и останатите специфични инструкции во другите поглавја кога го инсталирате уредот:**

	ОПАСНОСТ	означува непосредно опасна ситуација, којашто ако не се спречи, доведува до смрт или тешки телесни повреди.
	ПРЕДУПРЕДУВАЊЕ	означува опасна ситуација, којашто ако не се спречи, може да доведе до смрт или тешки телесни повреди.
	ВНИМАТЕЛНО	означува опасна ситуација, којашто ако не се спречи, доведува до лесни или тешки телесни повреди.
	ВНИМАНИЕ	означува опасна ситуација, којашто ако не се спречи, може да предизвика материјална штета.
	Забелешка	означува корисни забелешки и совети.

2 Услови за инсталација



ПРЕДУПРЕДУВАЊЕ

Опасност од пожар поради влага!

Ако се навлажнат деловите што спроведуваат струја или приклучокот за струја, може да дојде до краток спој.

- Уредот е дизајниран за употреба во затворени простории. Не користете го уредот на отворено или на влажни места и места каде што се прска со вода.

Соодветна употреба

- Уредот треба да се инсталира и користи исклучиво во затворени простории.

2.1 Просторија



ПРЕДУПРЕДУВАЊЕ

Разладно средство и масло што истекуваат!

Оган. Разладното средство е еколошко, но запаливо. Маслото е запаливо. При поголема концентрација и во допир со надворешен извор на топлина, разладното средство и маслото што истекуваат може да се запалат.

- Не оштетувајте ги цревата за разладно средство и компресорот.

- Ако го поставите уредот во многу влажна просторија, на надворешната страна од уредот може да се појави кондензирана вода. Просторијата постојано треба да има добра вентилација.
- Што повеќе разладно средство има во уредот, толку поголема треба да биде просторијата во која се наоѓа уредот. Во премали простории, при истекување може да се создаде запалива смеса од гас и воздух. На 8 g разладно средство мора да има простор од најмалку 1 m³. Податоците за разладното средство се наоѓаат на табличката со податоци внатре во уредот.

2.1.1 Подлога во просторијата

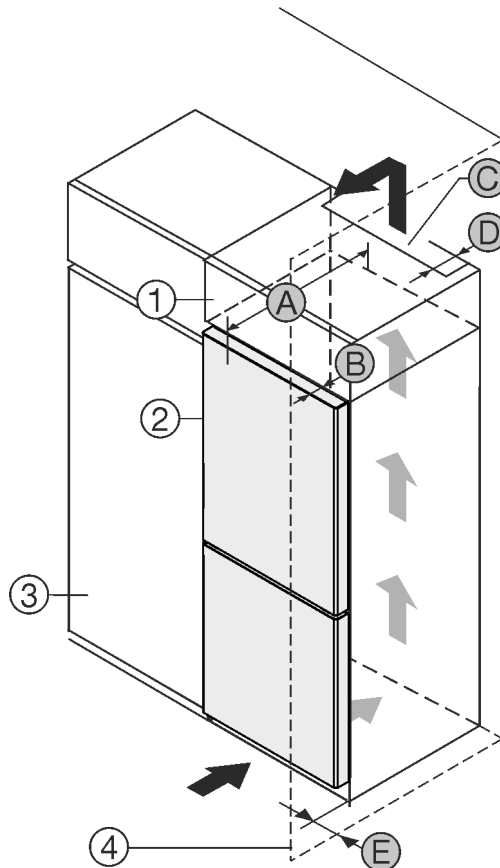
- Подот мора да биде рамен.
- Подлогата на уредот мора да биде на иста висина како подот.

2.1.2 Позиционирање во просторијата

- Не поставувајте го уредот на место што е изложено на директна сончева светлина ниту во близина на греење или нешто слично.
- Можете да го поставите уредот директно до рерна.
- Ако го поставите уредот директно до рерна, потрошувачката на енергија може постепено да се зголемува. Тоа зависи од времето и интензитетот на употребата на рерната.
- Поставете го уредот директно до ѕидот со задната страна или со одбојникот (погледнете подолу).

2.2 Вградување на уредот во кујнски елемент

Можете да го вградите уредот во кујнска полица.



Фиг. 1

(1) Горна полица *
(2) Уред *

(B) Дебелина на вратата *
(C) Пресек на вентилација *

Услови за инсталација

- (3) Кујнска полица * (D) Растојание на задната страна на уредот *
- (4) Сид * (E) Растојание до страната на уредот *
- (A) Дебелина на уредот *

Можете да го поставите уредот веднаш до кујнската полица Фиг. 1 (3):*

На задната страна од горната полица мора да има отвор за вентилација со дебелина Фиг. 1 (D) врз целата ширина на горната полица.*

Под таванот мора да се запази напречниот пресек на вентилацијата Фиг. 1 (C):*

Ако го поставите уредот со шарките до сид Фиг. 1 (4), растојанието помеѓу уредот и сидот мора да изнесува најмалку 13 mm.*

Ако го поставите уредот со шарките до сид Фиг. 1 (4), растојанието помеѓу уредот и сидот мора да изнесува најмалку 20 mm.*

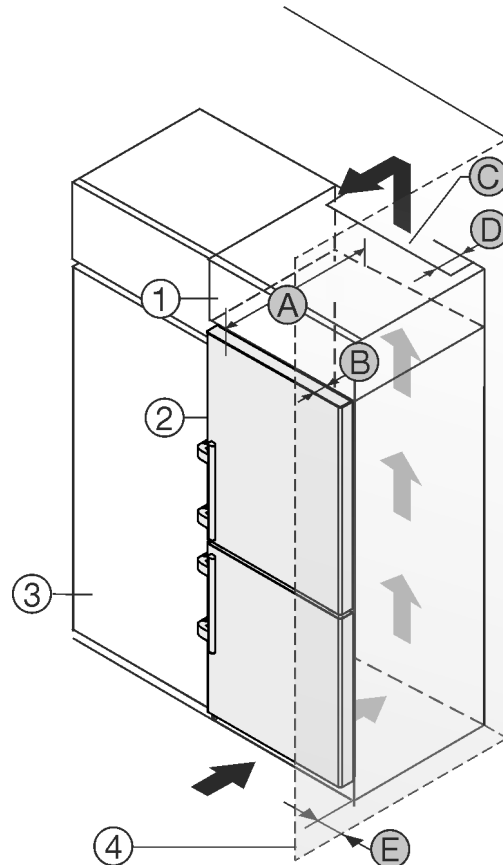
За да можете да ја отворите вратата целосно, уредот мора да стрчи колку е дебела вратата Фиг. 1 (B) наспроти предниот дел на кујнската полица. Во зависност од дебелината на кујнската полица Фиг. 1 (3) и употребата на одбојници, уредот може да стрчи уште повеќе.*

Уреди без рачка / со вдлабната рачка:*	
A	675 mm ^x
B	75 mm
C	најмалку 300 cm ²
D	најмалку 50 mm
E	најмалку 13 mm

^x При употреба на сидни одбојници, димензијата се зголемува за 15 mm (погледни 8 Монтирање сидни одбојници).*

Уред со вдлабната рачка и стаклен/камен преден дел:*	
A	682 mm ^x
B	82 mm
C	најмалку 300 cm ²
D	најмалку 50 mm
E	најмалку 20 mm

^x При употреба на сидни одбојници, димензијата се зголемува за 15 mm (погледни 8 Монтирање сидни одбојници).*



Фиг. 2

- (1) Горна полица * (B) Дебелина на вратата *
 (2) Уред * (C) Пресек на вентилација *
 (3) Кујнска полица * (D) Растојание на задната страна на уредот *
 (4) Сид * (E) Растојание до страната на уредот *
- (A) Дебелина на уредот *

Можете да го поставите уредот веднаш до кујнската полица Фиг. 2 (3):*

На задната страна од горната полица мора да има отвор за вентилација со дебелина Фиг. 2 (D) врз целата ширина на горната полица.*

Под таванот мора да се запази напречниот пресек на вентилацијата Фиг. 2 (C):*

Ако го поставите уредот со шарките до сид Фиг. 2 (4), растојанието помеѓу уредот и сидот мора да изнесува најмалку 57 mm. Ова одговара на просторот што го зафаќа рачката кога е отворена вратата.*

За да можете да ја отворите вратата целосно, уредот мора да стрчи колку е дебела вратата Фиг. 2 (B) наспроти предниот дел на кујнската полица. Во зависност од дебелината на кујнската полица Фиг. 2 (3) и употребата на одбојници, уредот може да стрчи уште повеќе.*

Уреди со обична рачка:*	
A	675 mm ^x
B	75 mm
C	најмалку 300 cm ²
D	најмалку 50 mm
E	најмалку 57 mm

^x При употреба на сидни одбојници, димензијата се зголемува за 15 mm (погледни 8 Монтирање сидни одбојници).*

Забелешка

Преку корисничката служба може да се набави комплет за ограничување на аголот на отворање на вратата до 90° за уреди со амортизер за затворање.

Проверете дали се запазени следните услови:

- Димензиите на преградата се запазени .
- Условите за вентилација се запазени (погледни 4 Услови за вентилација) .

2.3 Инсталирање повеќе уреди

ВНИМАНИЕ

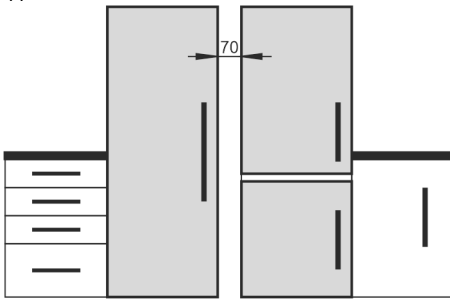
Опасност од оштетување поради кондензирана вода!

- ▶ Не поставувајте го уредот директно до друг фрижидер/замрзнувач.

Уредите се предвидени за разни типови инсталација. Комбинирајте ги уредите меѓусебно, само ако се предвидени за тоа. Следните табели ги покажуваат можните типови инсталација во зависност од моделот:

Тип инсталација	Модел
поединечен	сите модели
Side-by-Side (SBS)	Моделите, чијашто ознака започнува со S...
Еднододруго со растојание од 70 mm помеѓу уредите	сите модели без греење на страничниот ѕид

Ако не се внимава на растојанието, може да се создаде кондензирана вода помеѓу страничните ѕидови на уредите.



Фиг. 3

Монтирајте ги уредите според одделните прирачници за монтажа.

2.4 Електричен приклучок



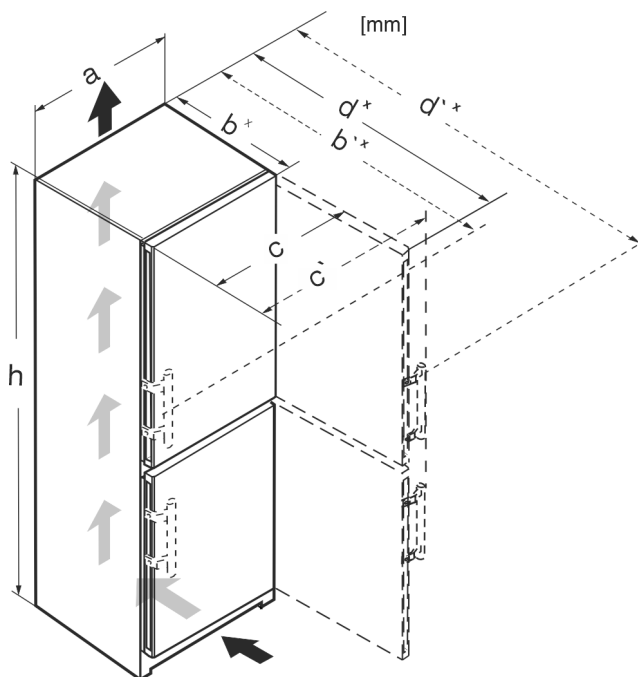
ПРЕДУПРЕДУВАЊЕ

Опасност поради несоодветно монтирање!

Ако кабелот за струја или приклучокот се допре со задната страна на уредот, вибрациите на уредот може да го оштетат кабелот за струја или приклучокот и да дојде до краток спој.

- ▶ Внимавајте да не приклучите електричен кабел под уредот кога го монтирате.
- ▶ Поставете го уредот на тој начин што нема да допира приклучок или кабел за струја.
- ▶ Не приклучувајте уреди на приклучоците на задната страна на уредот.
- ▶ Не поставувајте и не користете штекери со повеќе приклучоци или терминали и други електронски уреди (како на пр., халогенски трансформатори) на задната страна од уредот.

3 Зафатнина при инсталација



Фиг. 4

	h	a	b	b'	c	c'	d	d'
CN.. 52..	1855	597	675 ^x	719 ^x	609	654	1215 ^x	1222 ^x
SCN.. 52..(i)	1855	597	675 ^x	719 ^x	609	654	1215 ^x	1222 ^x
SBN.. 52..(i)	1855	597	675 ^x	719 ^x	609	654	1215 ^x	1222 ^x
SWN.. 52..(i)	1855	597	675 ^x	–	609	–	1215 ^x	–
CN.. 57..(i)	2015	597	675 ^x	719 ^x	609	654	1215 ^x	1222 ^x
CBN.. 575(i) / 576i	2015	597	675 ^x	719 ^x	609	654	1215 ^x	1222 ^x
CBN.. 578(i) / 579i	2015	597	675 ^x	–	609	–	1217 ^x	–
CBN.. 573i	2015	597	675 ^x	–	609	–	1217 ^x	–
CBN.. 5773	2015	597	682 ^x	–	609	–	1217 ^x	–
CN.. 77..(i)	2015	747	675 ^x	719 ^x	759	804	1365 ^x	1372 ^x
CBN.. 76..(i)	1855	747	675 ^x	719 ^x	759	804	1365 ^x	1372 ^x
CBN.. 775(i)	2015	747	675 ^x	719 ^x	759	804	1365 ^x	1372 ^x
CBN.. 778i	2015	747	675 ^x	–	759	–	1367 ^x	–

^x Кај уреди со ѕидни одбојници, димензијата се зголемува за 15 mm .

4 Услови за вентилација

ВНИМАНИЕ

Опасност од оштетување поради прегревање при недоволна вентилација!

При недоволна вентилација може да се оштети компресорот.

- ▶ Постојано треба да има доволна вентилација.
- ▶ Внимавајте на условите за вентилација.

Приклучок за вода*

Ако уредот е вграден во кујнскиот елемент, треба да се запазат следните услови за вентилација:

- Разделните ребра на задната страна од уредот овозможуваат доволна вентилација. Не смеат да се наоѓаат во вдлабнатини и дупки во сидот.
- Поточно: што поголем напречен пресек на вентилацијата, толку повеќе уредот заштедува енергија при работа.

5 Приклучок за вода*

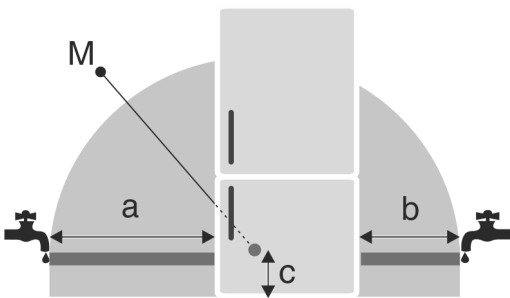
Ако уредот содржи приклучок за водоводна мрежа, со него е приложено и соодветно црево.*

Забелешка

Можете да купите црево со друга должина како дополнителна опрема.*

Преглед на димензиите на приклучокот за вода:*	на (погледни 5.1 Димензии на приклучокот за вода*) *
Услови за притисокот на водата:	(погледни 5.2 Притисок на вода)
Поставување приклучок за вода:	(погледни 14 Поврзување на уредот со доводот за вода*)

5.1 Димензии на приклучокот за вода*



Фиг. 5

- (a) Максимална достапна должина на црево
(b) Максимална достапна должина на црево
(c) Растојание од магнетниот вентил до подот
(M) Магнетен вентил

За уреди со ширина од 600 mm:*

a*	b*	c*
~ 1150 mm	~ 1000 mm	~ 150 mm

За уреди со ширина од 750 mm:*

a*	b*	c*
~ 1075 mm	~ 925 mm	~ 150 mm

5.2 Притисок на вода

Цевката за вода и магнетниот вентил на уредот поддржуваат притисок на вода до 1 MPa (10 bar).

За да проверите дали вашиот уред функционира беспрекорно (количина на проток, големина на коцки мраз, ниво на бучава), запазете ги следните вредности за притисок на водата:

Притисок на вода:*	
bar*	MPa*
1,5 до 6,2	0,15 до 0,62

Притисок на вода при употреба на филтер за вода:*	
bar*	MPa*
2,8 до 6,2	0,28 до 0,62

Ако притисокот е повисок од 6,2 bar:

- Поставете претходно редуктор за притисок.
- Поставете приклучок за вода. (погледни 14 Поврзување на уредот со доводот за вода*)

6 Пренесување на уредот



ПРЕДУПРЕДУВАЊЕ

Опасност од повреда поради скршено стакло!*

При транспорт на висина поголема од 1500 m може да се скршат стаклата на вратата. Скршените делови имаат остри рабови и може да предизвикаат тешки повреди.

- Преземете соодветни заштитни мерки.

При пренесувањето на уредот внимавајте:

- Пренесувајте го уредот во исправена позиција.
- Уредот треба да го пренесуваат две лица.

При првата употреба:

- Пренесувајте го уредот спакуван.

При пренесување на уредот после прва употреба (на пр. при преселување или чистење):

- Испразнете го уредот.
- Фиксирајте ја вратата за да не се отвори ненамерно.

7 Отпакување на уредот

Ако уредот е оштетен, веднаш - пред приклучување - обратете се до доставувачот.

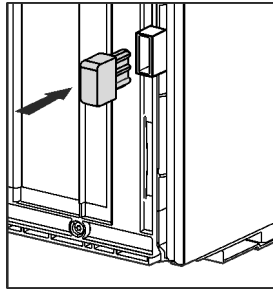
- Проверете дали има оштетување при транспортот на уредот и пакувањето. Веднаш обратете се до доставувачот ако се сомневате на некакви оштетувања.
- Отстранете ги сите материјали од задната страна или од страничните сидови на уредот, коишто може да пречат при поставување или на вентилацијата на уредот.
- Отстранете ги сите заштитни фолии од уредот. Притоа не користете шилести или остри предмети!

8 Монтирање сидни одбојници

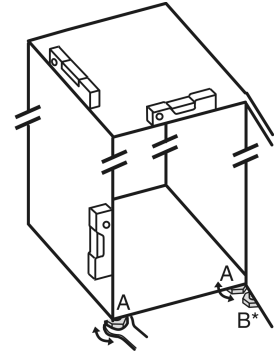
Со одбојниците се постигнува декларираната потрошувачка на енергија на уредот и не се создава кондензација при поголема влага во околината. Уредот може да се употребува и без одбојниците, но користи малку повеќе енергија.

Ако ги поставите сидните одбојници, длабочината на уредот се зголемува за околу 15 mm.

- ▶ Уред со приложени одбојници: Монтирајте ги одбојниците долу лево и десно на задната страна од уредот.



- ▶ Приспособете ја позицијата на уредот со ногарките (A) со помош на приложениот рачвест клуч и со васервага.
- ▶ Потоа потпрете ја вратата: Одвртете ја ногарката на лежиштето (B), додека легне на подот, а потоа завртете уште 90°.



9 Инсталирање на уредот



ВНИМАТЕЛНО

Опасност од повреда поради тежок уред!

- ▶ Уредот треба да го пренесат две лица до местото за поставување.



ВНИМАТЕЛНО

Опасност од повреди и оштетување!*

Вратата може да удри на сидот и да се оштети. Кај стаклени врати, оштетеното стакло може да предизвика повреди!

- ▶ Заштитете ја вратата од удирање во сидот. Поставете заштита на сидот, на пр., од платно.
- ▶ Може да се нарача ограничувач на вратата на 90° од корисничката служба.



ПРЕДУПРЕДУВАЊЕ

Опасност од повреди и оштетување поради нестабилен уред!

Уредот може да се навали.

- ▶ Прицврстете го уредот како што е опишано во прирачникот.



ПРЕДУПРЕДУВАЊЕ

Опасност од пожар и оштетување!

- ▶ Не поставувајте апарати што создаваат топлина, на пр., микробранова печка, тостер итн. на уредот!

Проверете дали се запазени следните услови:

- Поместувајте го уредот само кога е празен.
- Инсталирајте го уредот само со помош од друго лице.

10 Порамнување на уредот



ВНИМАТЕЛНО

Опасност од повреди и оштетување поради навалување и паѓање на уредот!

Ако дополнителната ногарка на долното лежите не е поставена правилно на подот, може да испадне вратата или да се навали уредот. Ова може да предизвика материјална штета и повреди.

- ▶ Одвртете ја дополнителната ногарка на лежиштето додека легне на подот.
- ▶ Потоа завртете уште 90°.

11 После монтирањето

- ▶ Извадете ги заштитните фолии од надворешната страна на кукиштето.
- ▶ Извадете ги заштитните фолии од лајсните.
- ▶ Извадете ги заштитните фолии од лајсните и од предните делови на фиоките.
- ▶ Извадете ги заштитните фолии од задниот сид од не'рѓосувачки челик.
- ▶ Отстранете ги сите делови за безбедност при транспорт.
- ▶ Чистење на уредот. (погледнете го прирачникот за употреба)
- ▶ Забележете ги типот (модел, број), ознаката на уредот, бројот на уредот/серискиот број, датумот на купување и адресата на дистрибутерот.

12 Фрлање на пакувањето



ПРЕДУПРЕДУВАЊЕ

Опасност од задушвање поради материјал за пакување и фолии!

- ▶ Децата не смеат да си играат со материјалот за пакување.

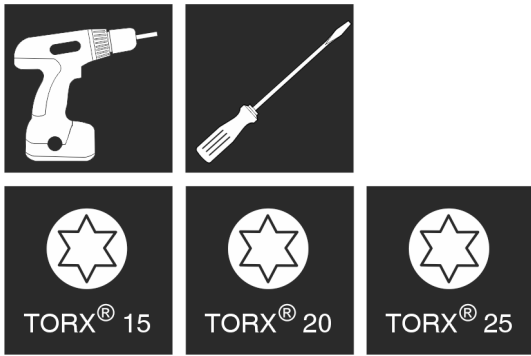
Пакувањето е произведено од материјали за повторна употреба:

- брановит картон/картон
- делови од пенест полистирол
- фолии и вреќи од полиетилен
- ленти од полипропилен
- заковани дрвени рамки со подлошка од полиетилен*
- ▶ Одведете го материјалот за пакување во официјален собирен центар.

13 Промена на шарките на вратата

Алатка

Промена на шарките на вратата



Фиг. 6



ПРЕДУПРЕДУВАЊЕ

Опасност од повреда ако падне вратата!

Ако лежиштата не се доволно зашрафени, вратата може да падне. Ова може да предизвика тешки повреди. Покрај тоа, вратата може да не се затвора целосно и уредот да не лади правилно.

- ▶ Цврсто зашрафете ги лежиштата/завртките со 4 Nm.
- ▶ Проверете ги сите завртки и по потреба зацврстете ги.

За уреди со амортизер за затворање важат деловите:

- За уреди со амортизер за затворање
- За сите уреди

ВНИМАНИЕ

Опасност од оштетување од кондензирана вода за уредите Side-by-Side!*

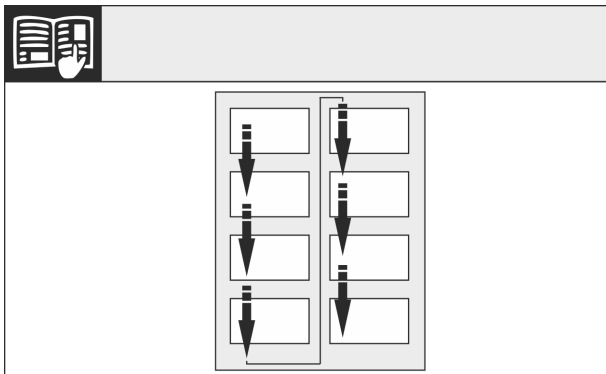
Одредени уреди може да се вградат како комбинација Side-by-Side (два уреда едно до друго).

Ако вашиот уред е Side-by-Side (SBS):

- ▶ Поставете ја комбинацијата SBS според приложениот документ.

Ако е зададен редоследот на уредите:

- ▶ Не менувајте страна за отворање на вратата.

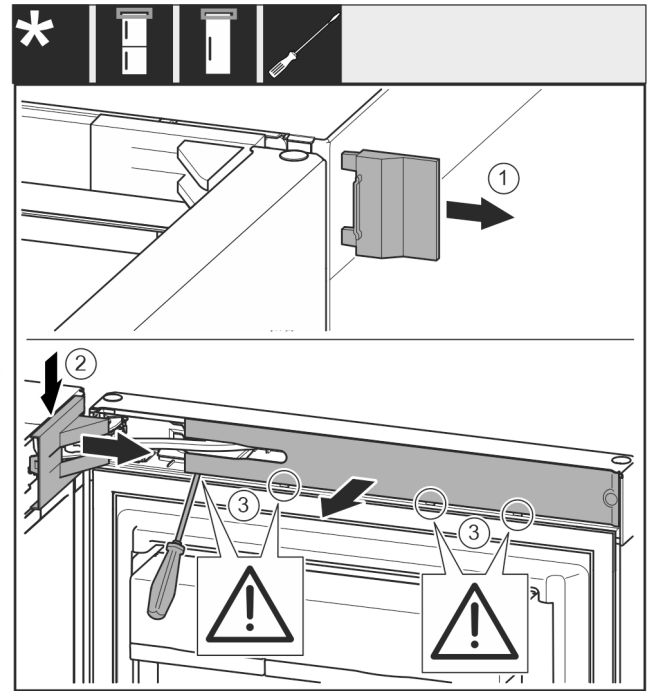


Фиг. 7

Внимавајте на правецот на читање.

13.1 Вадење на горниот амортизер за затворање*

За уреди со амортизер за затворање:*



Фиг. 8

- ▶ Отворете ја горната врата.

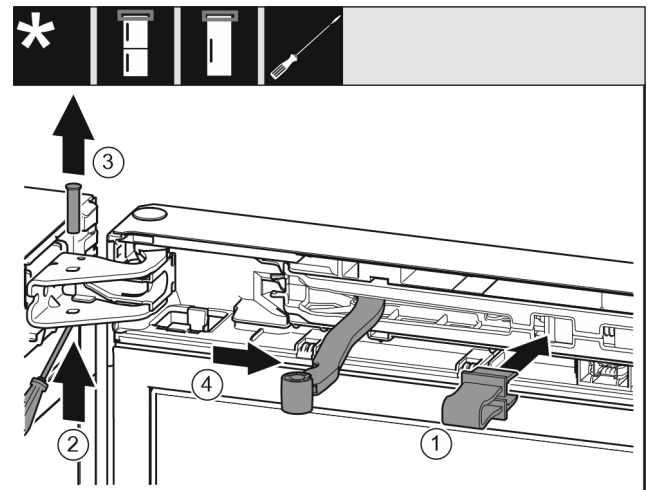
ВНИМАНИЕ

Опасност од оштетување!

Ако кедерот на вратата е оштетен, вратата не се затвора правилно и не се постигнува посакуваното ладење.

- ▶ Не оштетувајте ја вратата со шрафцигер!

- ▶ Извадете го надворешниот капак. Фиг. 8 (1)
- ▶ Откачете го и олабавете го капакот на лежиштето. Извадете го капакот на лежиштето. Фиг. 8 (2)
- ▶ Откачете го панелот со шрафцигер и навалете го настрана. Фиг. 8 (3)



Фиг. 9

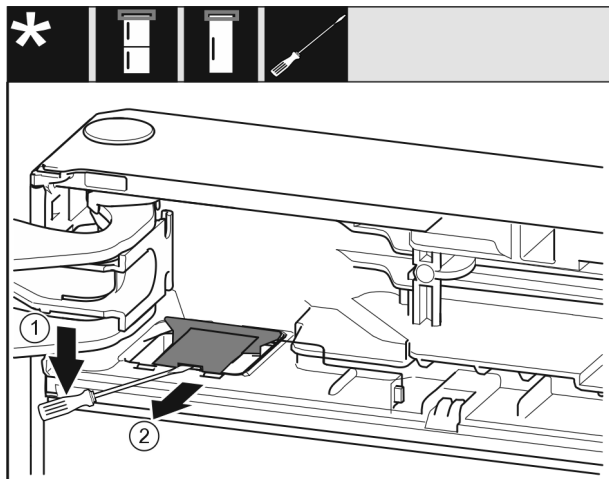


ВНИМАТЕЛНО

Опасност од нагмечување поради затворање на зглобот!

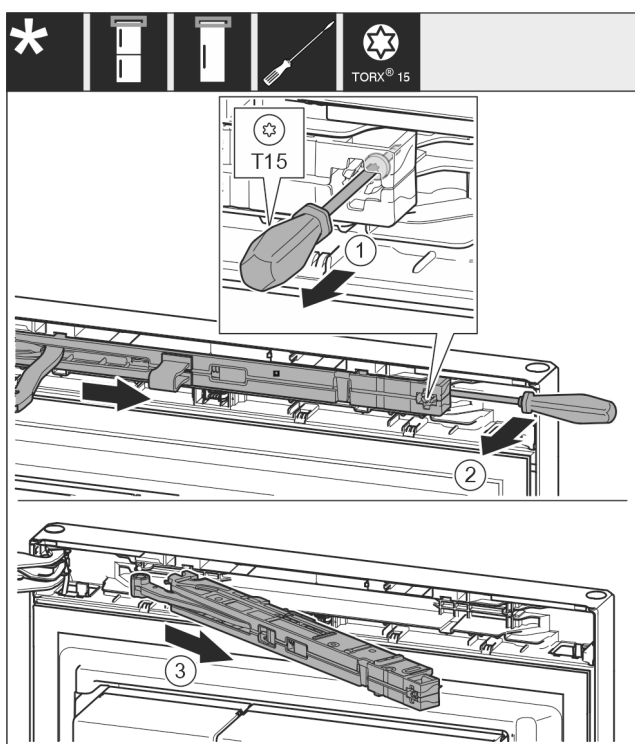
- ▶ Вметнете го осигурувачот.

- ▶ Вметнете го осигурувачот во отворот. Фиг. 9 (1)
- ▶ Истуркајте ги завртките со шрафцигер. Фиг. 9 (2)
- ▶ Извадете ги завртките нагоре. Фиг. 9 (3)
- ▶ Завртете го зглобот во правец на вратата. Фиг. 9 (4)



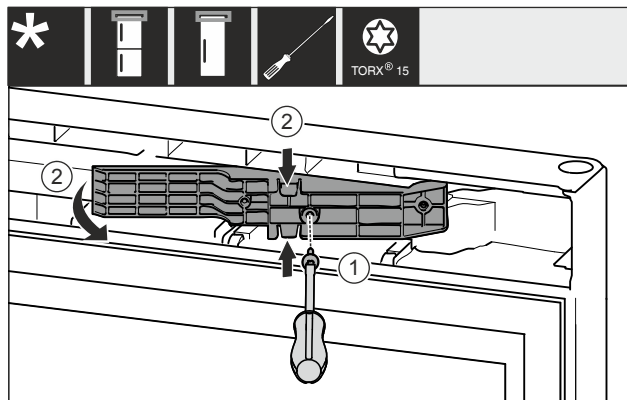
Фиг. 10

- ▶ Откачете го и кренете го капакот со шрафцигер. Фиг. 10 (1)
- ▶ Извадете го капакот. Фиг. 10 (2)



Фиг. 11

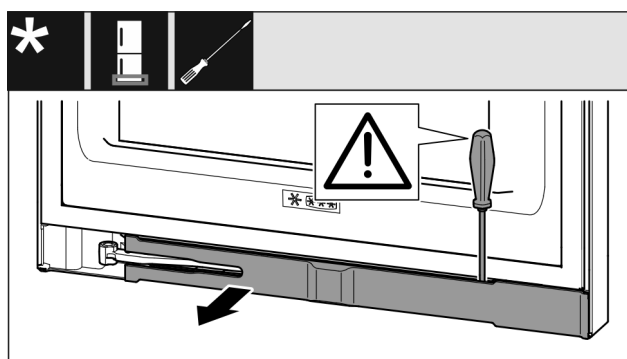
- ▶ Олабавете ги завртките на амортизерот за затворање со шрафцигер T15 околу 14 mm. Фиг. 11 (1)
- ▶ Со шрафцигер поместувајте зад амортизерот за затворање на страната на рачката и вртете го амортизерот нанапред. Фиг. 11 (2)
- ▶ Извлечете го амортизерот за затворање. Фиг. 11 (3)



Фиг. 12 *

- ▶ Олабавете ги завртките со шрафцигер T15. Фиг. 12 (1)*
- ▶ Извлечете го адаптерот. Фиг. 12 (2)*

13.2 Вадење на долниот амортизер за затворање*



Фиг. 13

- ▶ Отворете ја долната врата.

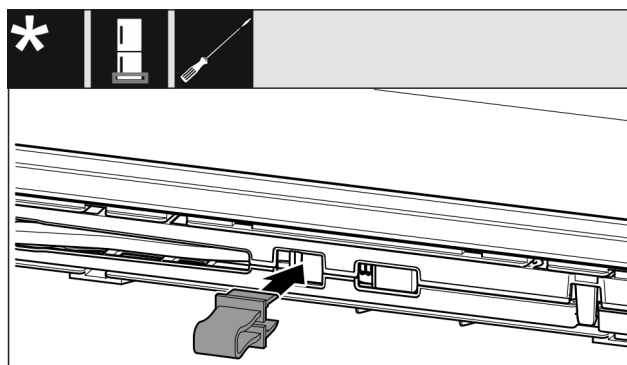
ВНИМАНИЕ

Опасност од оштетување!

Ако кедерот на вратата е оштетен, вратата не се затвора правилно и не се постигнува посакуваното ладење.

- ▶ Не оштетувајте ја вратата со шрафцигер!

- ▶ Откачете го панелот со шрафцигер и навалете го настрана Фиг. 13 ().



Фиг. 14



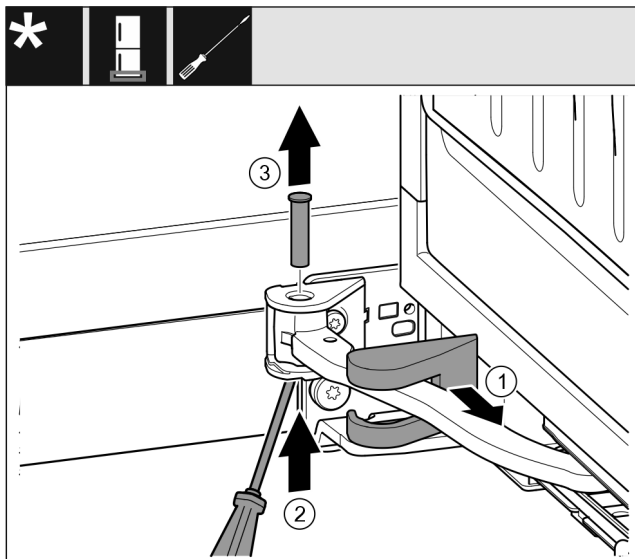
ВНИМАТЕЛНО

Опасност од нагмечување поради затворање на зглобот!

- ▶ Вметнете го осигурувачот.

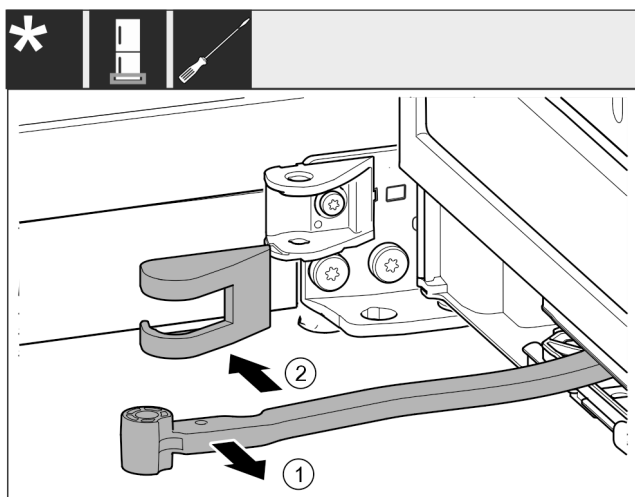
- ▶ Вметнете го осигурувачот во отворот Фиг. 14 ().

Промена на шарките на вратата



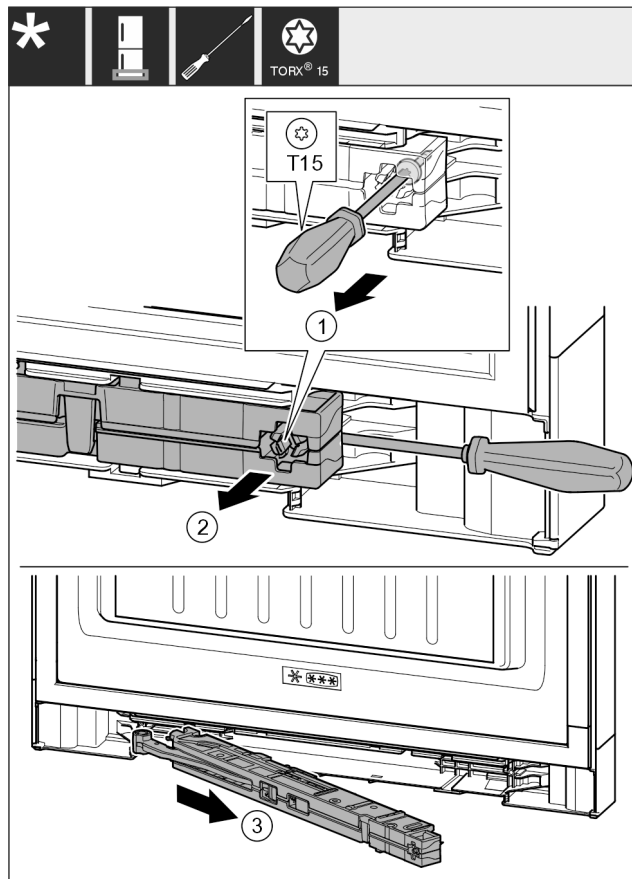
Фиг. 15

- ▶ Извлекете го капакот на лежиштето и турнете по должина на зглобот. Фиг. 15 (1)
- ▶ Кренете ги завртките со прсти или со шрафцигер од долната страна. Фиг. 15 (2)
- ▶ Вртете со шрафцигер под главата на завртката и извлекете. Фиг. 15 (3)



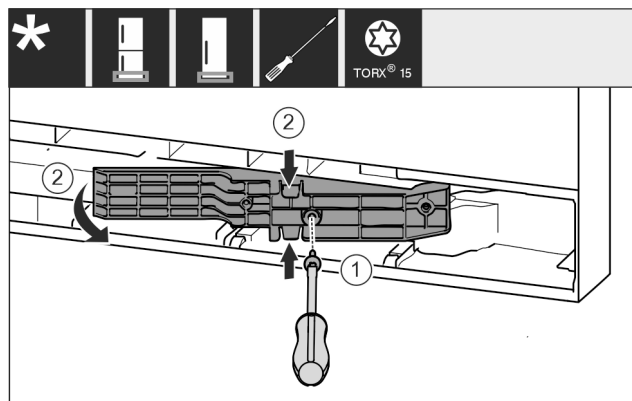
Фиг. 16

- ▶ Завртете го зглобот во правец на вратата. Фиг. 16 (1)
- ▶ Отстранете го капакот на лежиштето. Фиг. 16 (2)



Фиг. 17

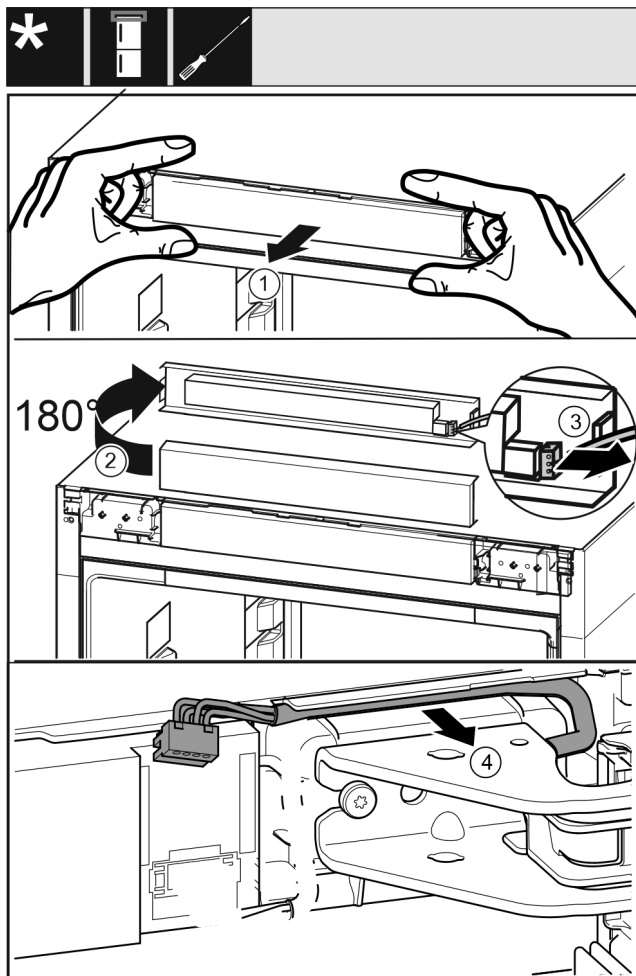
- ▶ Олабавете ги завртките на амортизерот за затворање со шрафцигер T15 околу 14 mm. Фиг. 17 (1)
- ▶ Вртете со шрафцигер на страната на рачката зад амортизерот за затворање. Вртете ја единицата напред. Фиг. 17 (2)
- ▶ Извлекете ја единицата. Фиг. 17 (3)
- ▶ Тргнете го амортизерот за затворање настрана.



Фиг. 18*

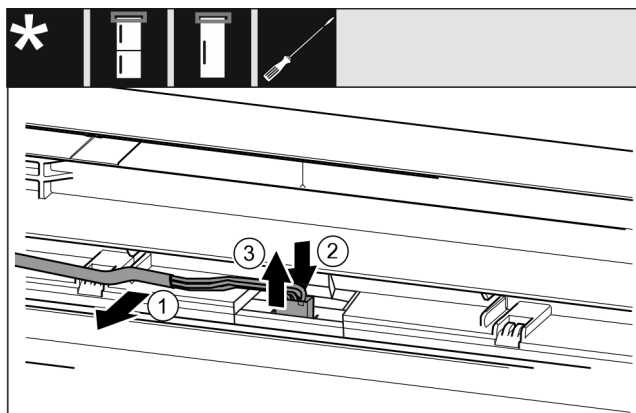
- ▶ Олабавете ги завртките со шрафцигер T15. Фиг. 18 (1)*
- ▶ Извлекете го адаптерот. Фиг. 18 (2)*

13.3 Олабавување на кабелските спојки



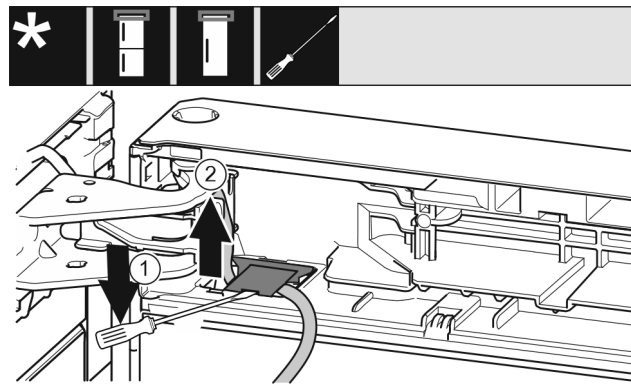
Фиг. 19

- ▶ Внимателно олабавете го контролниот панел на уредот напред. Фиг. 19 (1)
- ▶ Завертете го контролниот панел за 180° нагоре. Фиг. 19 (2)
- ▶ Притиснете го издатокот наназад и внимателно извлечете го приклучокот. Фиг. 19 (3)
- ▶ Внимателно олабавете го кабелот од водилката преку лежиштето. Фиг. 19 (4)



Фиг. 20

- ▶ Внимателно олабавете го сивиот кабел од водилката во вратата. Фиг. 20 (1)
- ▶ Притиснете го јазичето зад приклучокот наназад. Фиг. 20 (2)
- ▶ Внимателно извлечете го приклучокот нагоре. Фиг. 20 (3)



Фиг. 21

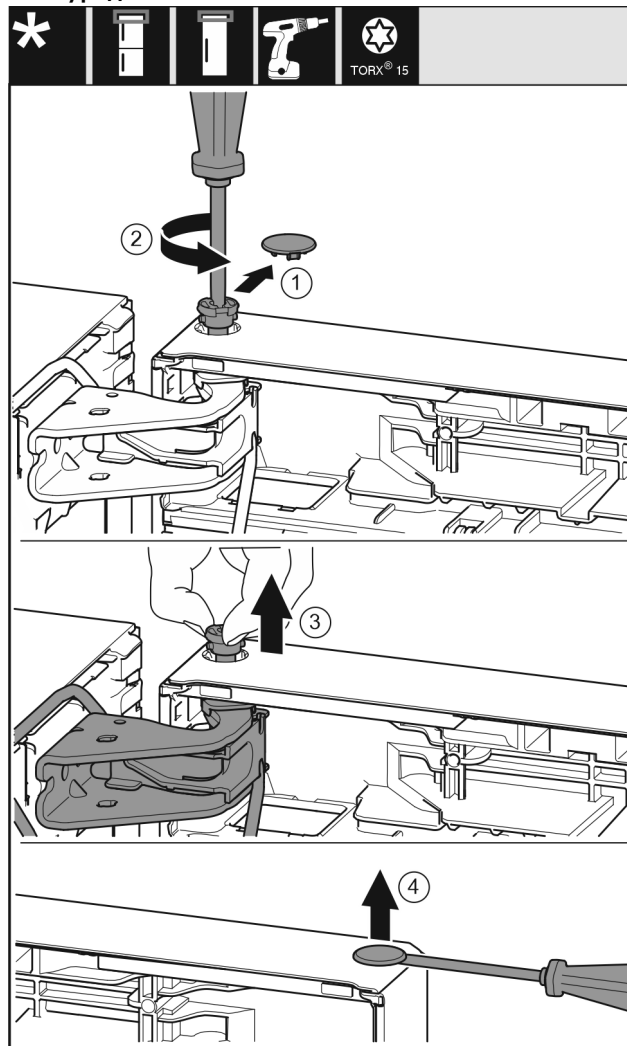
- ▶ Кренете го и извлечете го капакот со шрафцигерот. Фиг. 21 (1)
- ▶ Извлечете го кабелот. Фиг. 21 (2)

13.4 Вадење на горната врата

Забелешка

- ▶ Извадете ги прехранбените производи од полиците пред да ја извадите вратата.

За сите уреди:



Фиг. 22

Промена на шарките на вратата



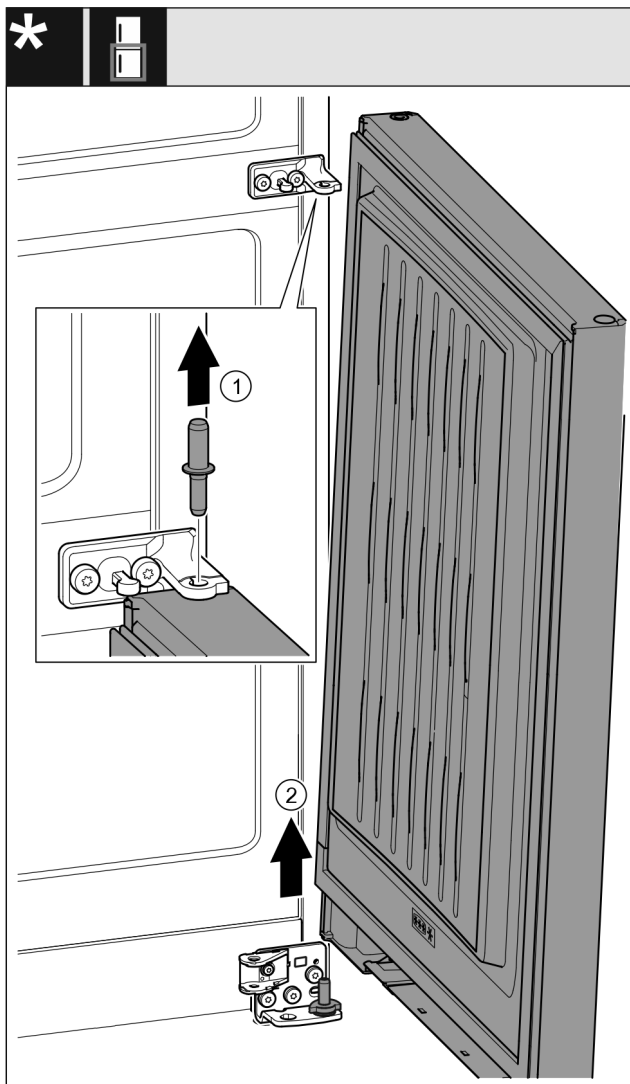
ВНИМАТЕЛНО

Опасност од повреда ако се навали вратата!

- ▶ Цврсто држете ја вратата.
- ▶ Внимателно откачете ја вратата.

- ▶ Внимателно извлекете го капакот на осигурувачот. *Фиг. 22 (1)*
- ▶ Одвртете ги завртките еден степен со шрафцигер T15. *Фиг. 22 (2)*
- ▶ Цврсто држете ја вратата и одвртете ги завртките со прсти. *Фиг. 22 (3)*
- ▶ Кренете ја вратата и тргнете ја настрана.
- ▶ Кренете ги и извлекете ги штопните внимателно со шрафцигер од пиксната на вратата. *Фиг. 22 (4)*

13.5 Вадење на долната врата



Фиг. 23 *



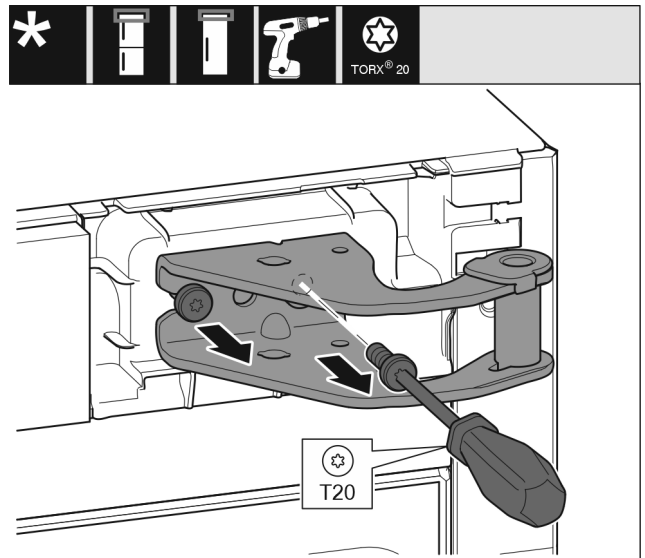
ВНИМАТЕЛНО

Опасност од повреда ако се навали вратата!

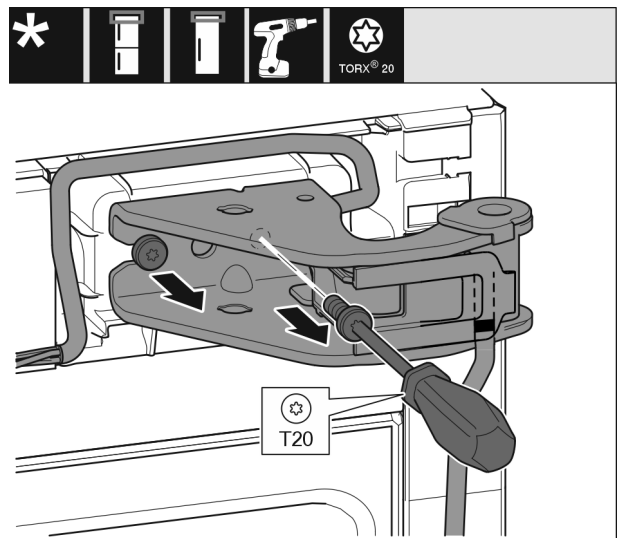
- ▶ Цврсто држете ја вратата.
- ▶ Внимателно откачете ја вратата.
- ▶ Извлекете ги завртките нагоре. *Фиг. 23 (1)**
- ▶ Навалете ја вратата, повлечете нагоре и тргнете ја настрана. *Фиг. 23 (2)**

13.6 Преместување на горните лежишта

За сите уреди:

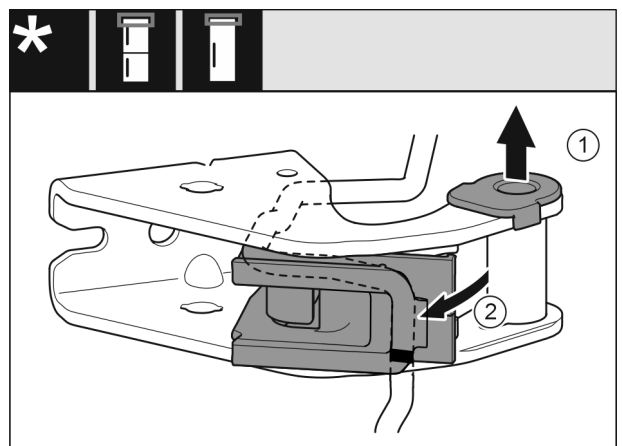


Фиг. 24



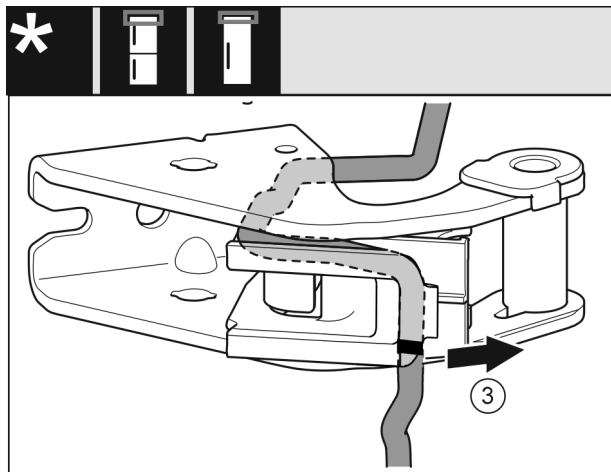
Фиг. 25

- ▶ Одвртете ги двете завртки со шрафцигер T20.
- ▶ Кренете го и отстранете го лежиштето.
- ▶ Кренете ги и отстранете ги лежиштето и кабелот.



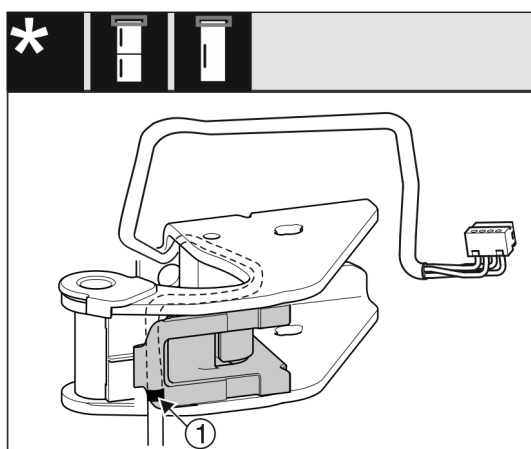
Фиг. 26

- ▶ Извлекете ја пиксната од водилката. *Фиг. 26 (1)*
- ▶ Навалете го држачот за кабли. *Фиг. 26 (2)*



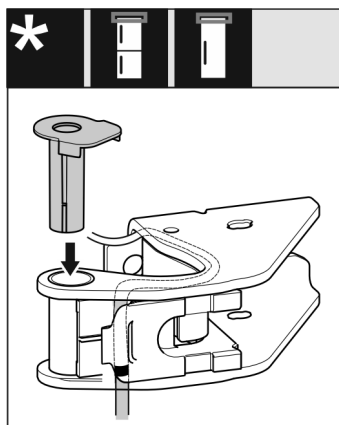
Фиг. 27

- ▶ Демонтирајте го кабелот со држачот од лежиштето. Фиг. 27 (3)



Фиг. 28

- ▶ Поставете го кабелот со спротивни краеве во горното лежиште на држачот за кабел.
- ▶ Притоа, средното обележано место треба да легне на работ од држачот за кабли Фиг. 28 (1).
- ▶ Навалете го држачот за кабли.



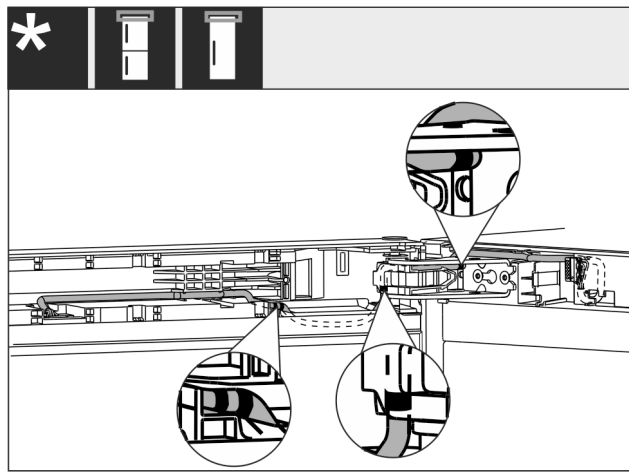
Фиг. 29

- ▶ Поставете го и вметнете го лежиштето од другата страна.

ВНИМАНИЕ

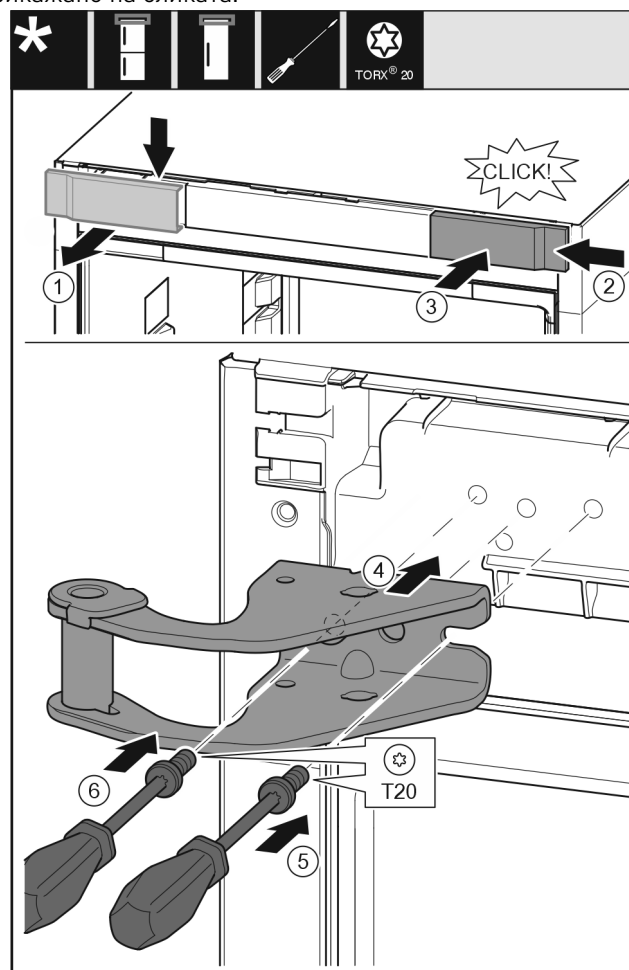
Опасност од нагмечување на кабелот

- ▶ Внимавајте на ознаките кога ги поставувате каблите. Крајот на кабелот со двојна ознака мора да се постави во крајниот дел на вратата.



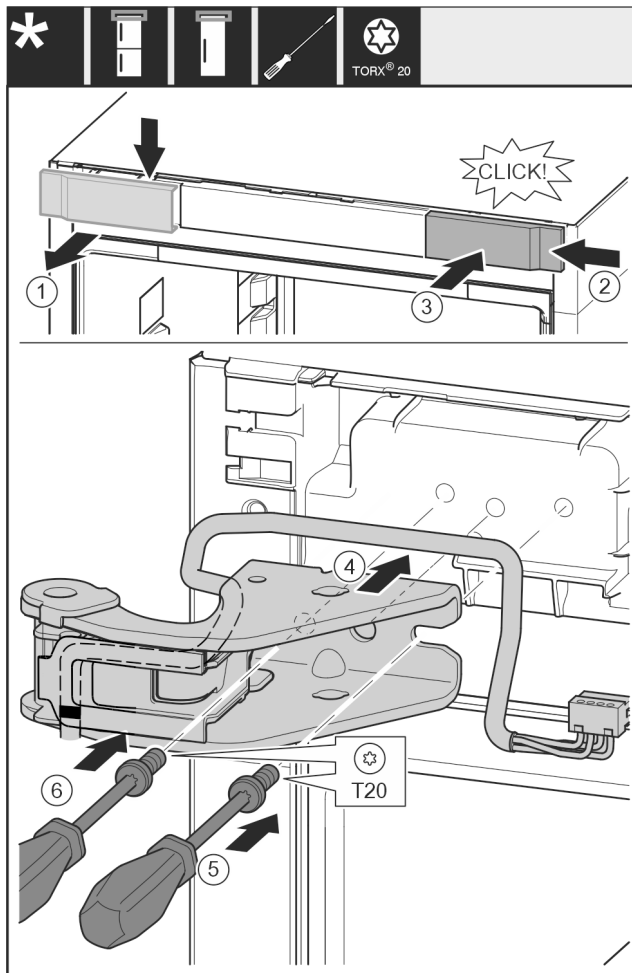
Фиг. 30

По поставувањето, кабелот треба да изгледа како што е прикажано на сликата.



Фиг. 31

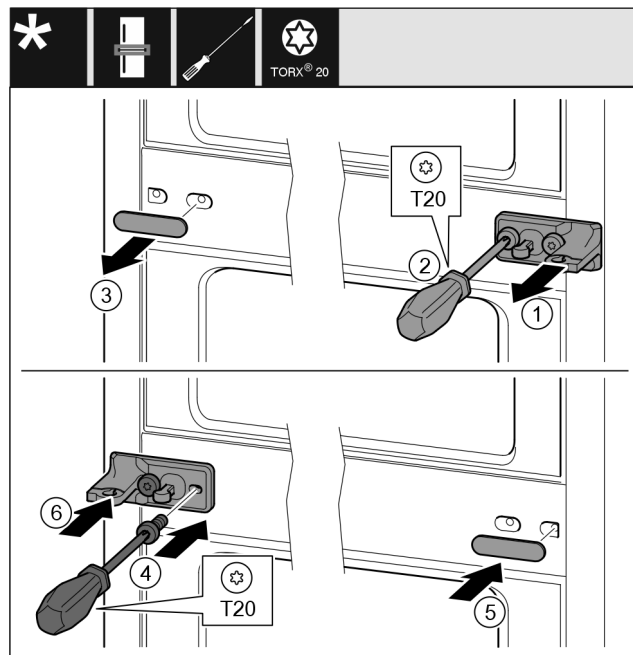
- ▶ Извадете го капакот од горе нанапред. Фиг. 31 (1)
- ▶ Закачете го капакот завртен за 180° кон другата страна од десно. Фиг. 31 (2)
- ▶ Вметнете го капакот. Фиг. 31 (3)
- ▶ Поставете го горното лежиште. Фиг. 31 (4)
- ▶ Нанесете ја и завртете ја завртката со шрафцигер T20. Фиг. 31 (5)
- ▶ Поставете ја и завртете ја завртката со шрафцигер T20. Фиг. 31 (6)



Фиг. 32

- ▶ Извадете го капакот од горе напред. Фиг. 32 (1)
- ▶ Закачете го капакот завртен за 180° кон другата страна од десно. Фиг. 32 (2)
- ▶ Вметнете го капакот. Фиг. 32 (3)
- ▶ Поставете го горното лежиште. Фиг. 32 (4)
- ▶ Нанесете ја и завртете ја завртката со шрафцигер T20. Фиг. 32 (5)
- ▶ Поставете ја и завртете ја завртката со шрафцигер T20. Фиг. 32 (6)

13.7 Преместување на средните лежишта

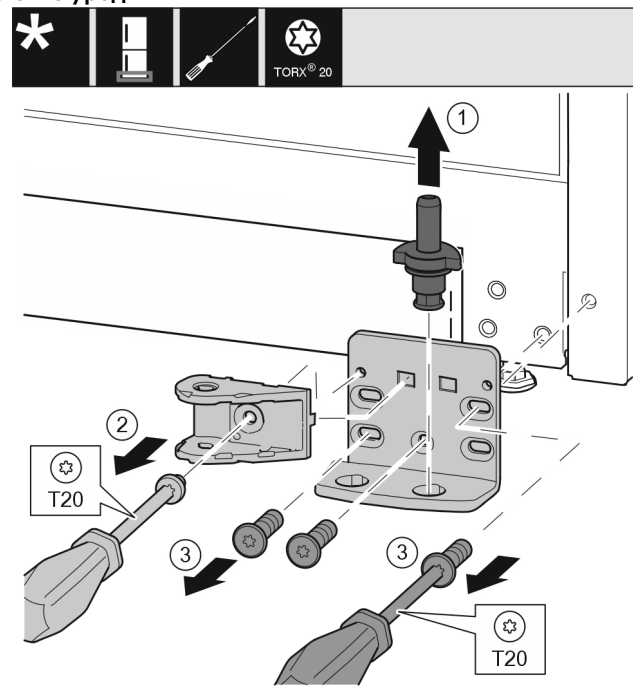


Фиг. 33

- ▶ Извлекете ја шајбната. Фиг. 33 (1)
- ▶ Одвртете ги завртките со шрафцигер T20. Фиг. 33 (2)
- ▶ Внимателно извлекете го капакот. Фиг. 33 (3)
- ▶ Цврсто зашрафете го лежиштето завртено 180° на другата страна. Фиг. 33 (4)
- ▶ Нанесете го капакот завртен за 180° кон другата страна. Фиг. 33 (5)
- ▶ Вметнете ја шајбната од предната страна. Фиг. 33 (6)

13.8 Преместување на долните лежишта

За сите уреди:

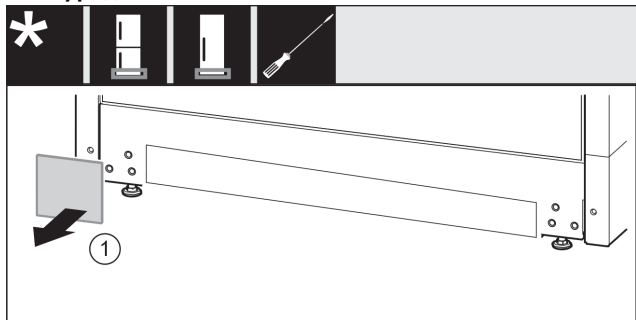


Фиг. 34 *

- ▶ Извлекете ги завртките нагоре. Фиг. 34 (1)*
- ▶ Одвртете ја завртката со шрафцигер T20 и извадете ја спојката на амортизерот за затворање. Фиг. 34 (2)

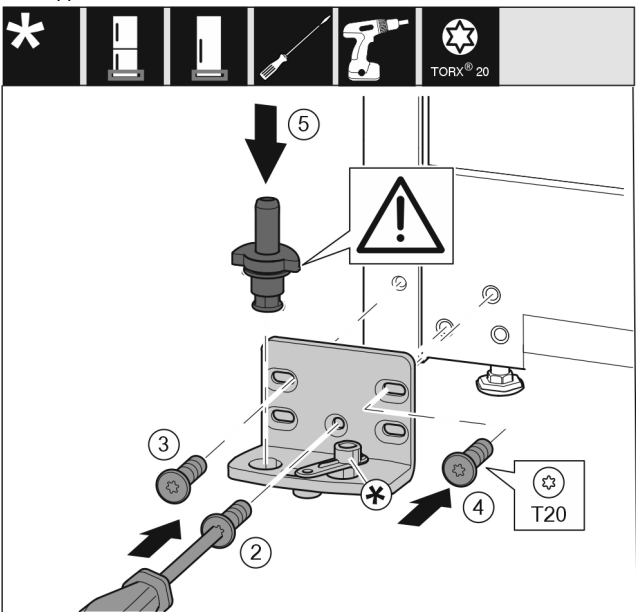
- ▶ Одвртете ги и извадете ги завртките со шрафцигер T20. Фиг. 34 (3)*

За сите уреди:



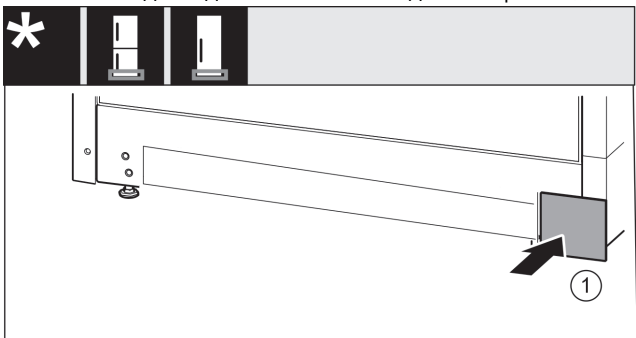
Фиг. 35

- ▶ Извадете го капакот. Фиг. 35 (1)



Фиг. 36

- ▶ Поставете го лежиштето на другата страна и зашрафете го со шрафцигер T20. Започнете со завртката 2 долу во средина. Фиг. 36 (2)
- ▶ Зашрафете ги завртките 3 и 4. Фиг. 36 (3,4)
- ▶ Целосно поставете го лежиштето. Притоа внимавајте механизмот да биде насочен кон задната страна. Фиг. 36 (5)
- ▶ Поставете го лежиштето на другата страна и зашрафете го со шрафцигер T20. Започнете со завртката 2 долу во средина. (2)
- ▶ Зашрафете ги завртките 3 и 4. (3,4)
- ▶ Завртете ја спојката на амортизерот за затворање за 180°. Зашрафете со шрафцигер T20 на другата страна од лежиштето. (5)
- ▶ Целосно поставете го лежиштето. Притоа внимавајте механизмот да биде насочен кон задната страна. (6)

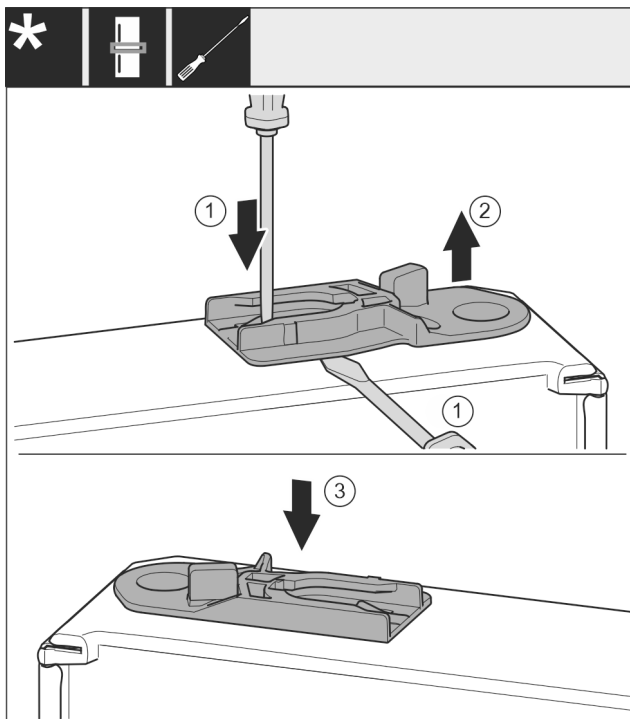


Фиг. 37

- ▶ Поставете го капакот на другата страна. Фиг. 37 (1)

13.9 Преместување на лежиштата на вратата

Врата горе



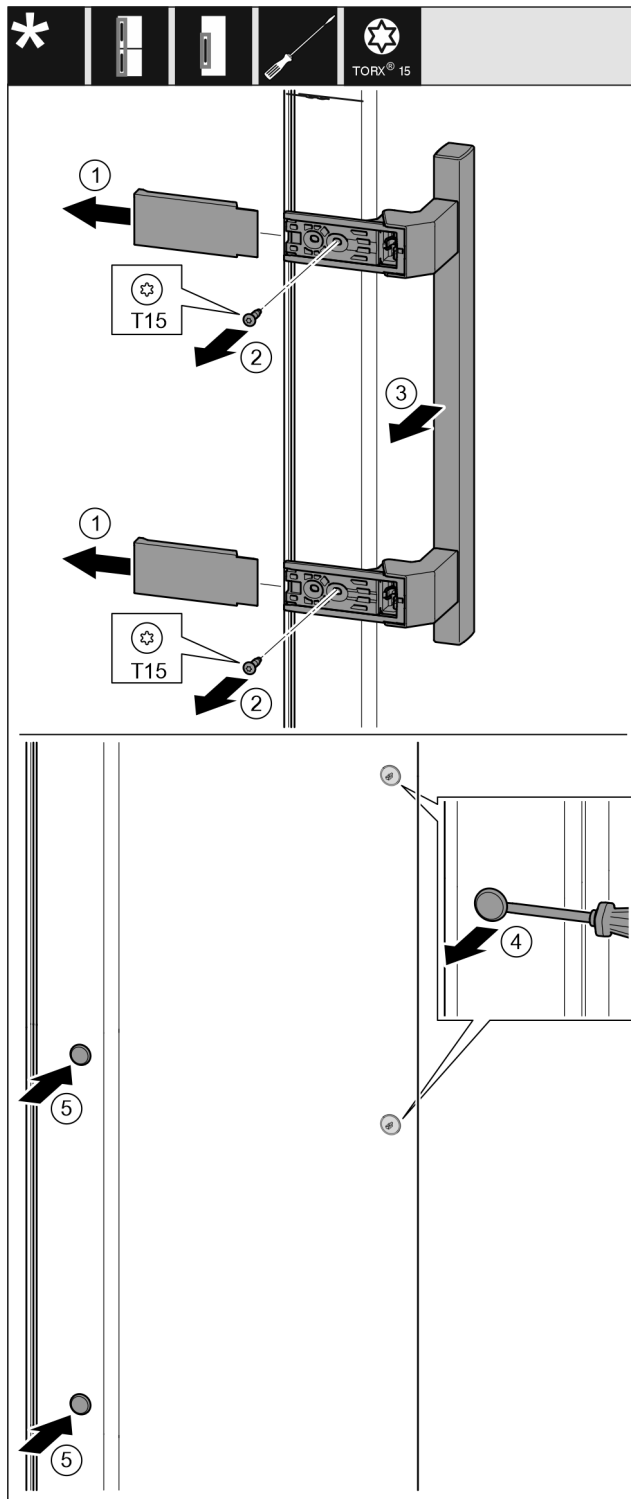
Фиг. 38

- ▶ Долната страна на вратата е насочена нагоре: Завртете ја вратата.
- ▶ Извлекете ја пиксната на водилката: Притиснете го јазичето со обичен шрафцигер и истовремено движете со шрафцигер под пиксната на водилката. Фиг. 38 (1, 2)
- ▶ На другата страна вметнете ја пиксната на водилката што се содржи во пакувањето. Фиг. 38 (3)
- ▶ Горната страна на вратата е насочена нагоре: Завртете ја вратата.

13.10 Преместување на рачките*

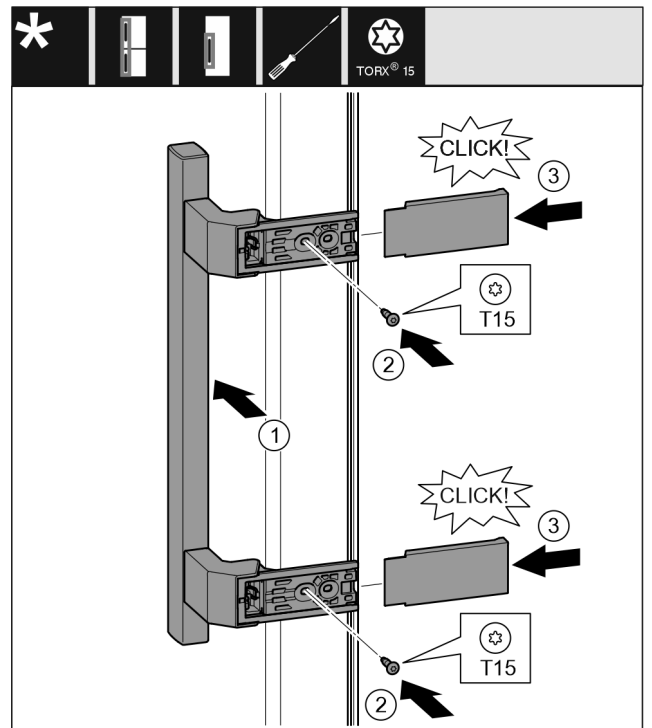
За сите уреди:

Промена на шарките на вратата



Фиг. 39

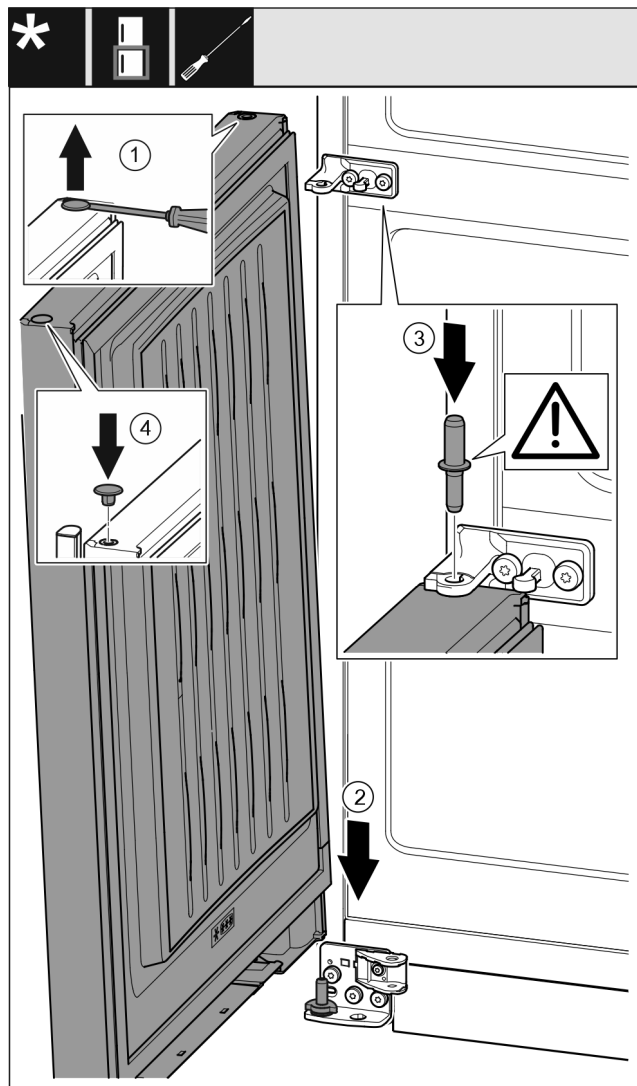
- ▶ Извлечете го капакот Фиг. 39 (1).
- ▶ Одвртете ги завртките со шрафцигер T15. Фиг. 39 (2)
- ▶ Извадете ја рачката. Фиг. 39 (3)
- ▶ Внимателно кренете ги и извлечете ги страничните штопни со шрафцигер. Фиг. 39 (4)
- ▶ Поставете ги штопните на другата страна. Фиг. 39 (5)



Фиг. 40

- ▶ Нанесете ја рачката на спротивната страна. Фиг. 40 (1)
- ▷ Дупките за завртки мора да лежат точно еднонадруго.
- ▶ Зашрафете ги завртките со шрафцигер T15. Фиг. 40 (2)
- ▶ Поставете ги и вметнете ги странично капаците. Фиг. 40 (3)
- ▷ Вметнете ги правилно.

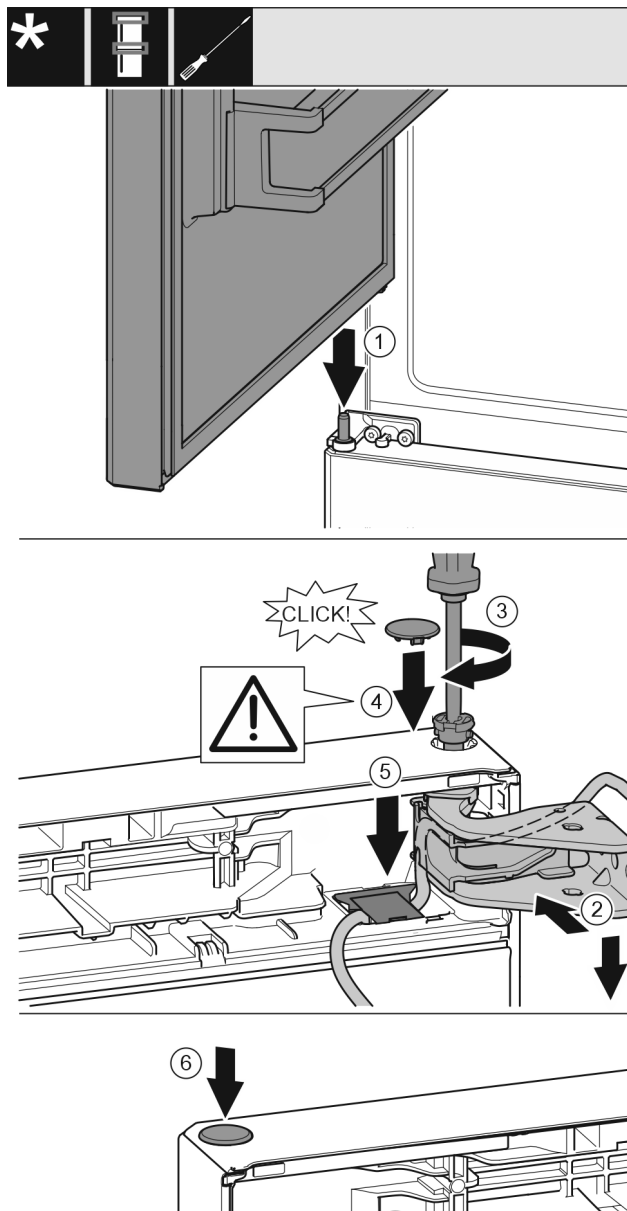
13.11 Монтирање на долната врата



Фиг. 41

- ▶ Внимателно кренете ги и извлекете ги штопните со шрафцигер. Фиг. 41 (1)
- ▶ Поставете ја вратата одозгора на долното лежиште. Фиг. 41 (2)
- ▶ Поставете го средното лежиште низ средната основа во долната врата. Притоа внимавајте механизмот да биде насочен кон задната страна. Фиг. 41 (3)
- ▶ Поставете ги штопните на другата страна од вратата. Фиг. 41 (4)

13.12 Монтирање на горната врата



Фиг. 42

- ▶ Поставете ја горната врата на средното лежиште Фиг. 42 (1)
- ▶ Порамнете ја вратата кај горниот дел со отворот во основата на лежиштето. Фиг. 42 (2)
- ▶ Поставете ги завртките и зашрафете ги со шрафцигер T15. Фиг. 42 (3)
- ▶ Монтирање на капакот на осигурувачот од вратата: Поставете го капакот од осигурувачот и проверете дали легнува на вратата. Во спротивно поставете ги завртките целосно. Фиг. 42 (4)

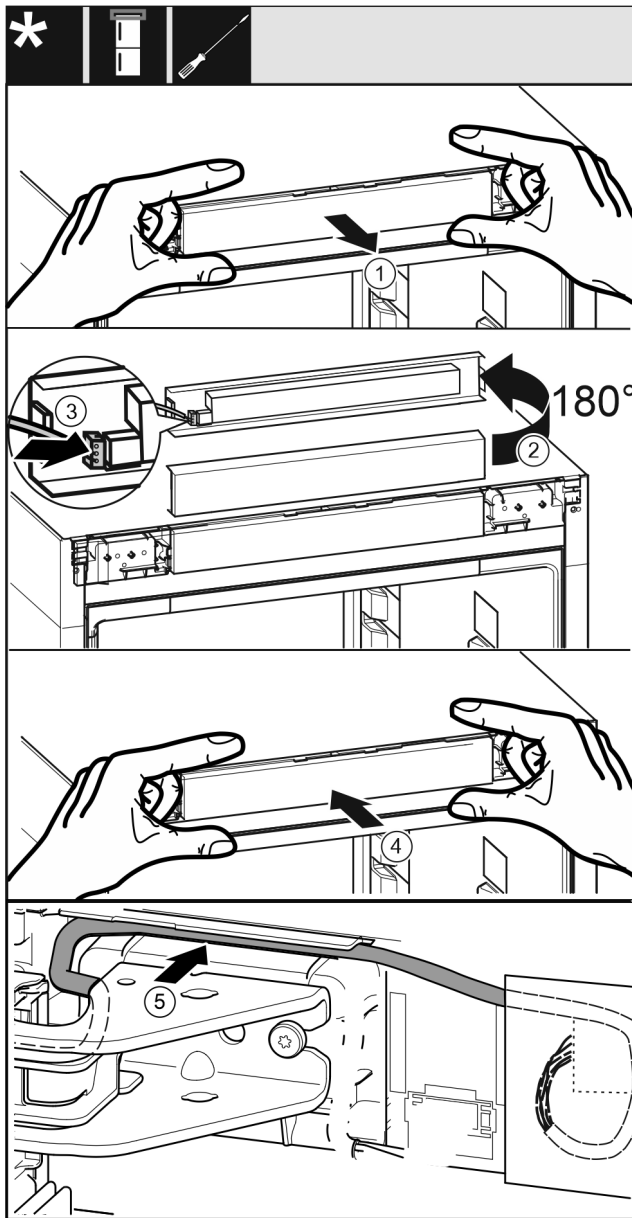
ВНИМАНИЕ

Нагмечување на кабелот

- ▶ Обележано место на кабелот мора да се постави на средината на држачот. Јазичето со подолгиот отвор мора да биде насочено нагоре.

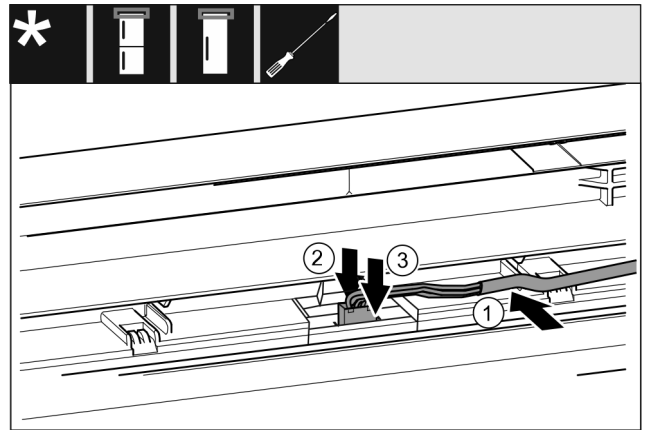
- ▶ Поставете го капакот и притиснете надолу докрај. Фиг. 42 (5)
- ▶ Поставете ги штопните. Фиг. 42 (6)

13.13 Монтирање на кабелската спојка



Фиг. 43

- ▶ Извадете го контролниот панел внимателно. Фиг. 43 (1)
- ▶ Завртете го панелот за 180° нагоре. Фиг. 43 (2)
- ▶ Вметнете го приклучокот на контролниот панел. Фиг. 43 (3)
- ▶ Вметнете го контролниот панел на уредот повторно. Фиг. 43 (4)
- ▶ Внимателно поставете го сивиот кабел во водилката врз горната основа на лежиштето. Фиг. 43 (5)



Фиг. 44

- ▶ Поставете го сивиот кабел од водилката во горната врата. Фиг. 44 (1)
- ▶ Притиснете го издатокот наназад. Фиг. 44 (2)
- ▶ Вметнете го приклучокот. Фиг. 44 (3)
- ▶ Останатата должина од кабелот замотајте ја и поставете ја во водилката.

13.14 Порамнување на вратите

За сите уреди:



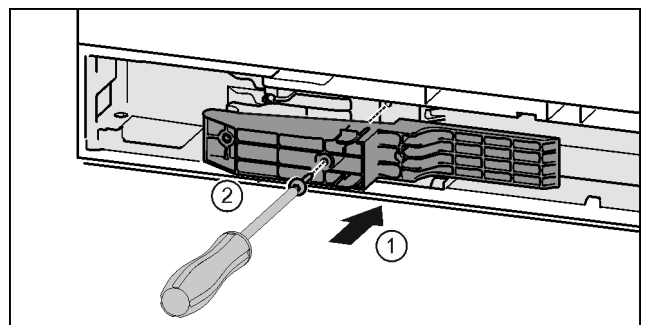
ПРЕДУПРЕДУВАЊЕ

Опасност од повреда ако падне вратата!

Ако лежиштата не се доволно зашрафени, вратата може да падне. Ова може да предизвика тешки повреди. Покрај тоа, вратата може да не се затвора целосно и уредот да не лади правилно.

- ▶ Цврсто зашрафете ги лежиштата со 4 Nm.
- ▶ Проверете ги сите завртки и по потреба зацврстете ги.
- ▶ Порамнете ја вратата според кукиштето на уредот преку двата надолжни отвора во основите на долното и средното лежиште. Затоа отшрафете ја средната завртка во основата на лежиштето со приложената алатка T20. Олабавете ги останатите завртки со алатката T20 или со шрафцигер T20 и порамнете ги преку надолжните отвори. Олабавете ги завртките во основата на средното лежиште со алатката T20 и основата на средното лежиште порамнете ја преку надолжните отвори.
- ▶ Потпирање на вратата: Одвртете ја ногарката на основата на долното лежиште со рачвеств клуч SW10 додека легне на подот, а потоа завртете уште 90°.

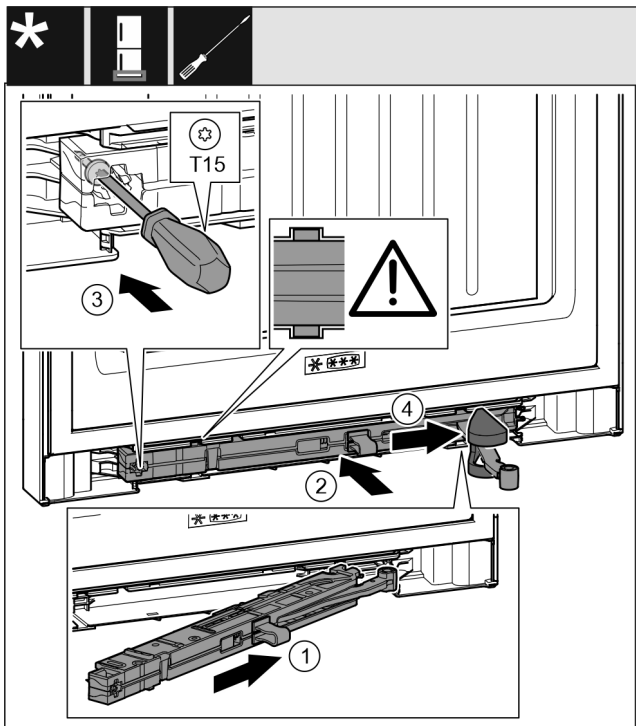
13.15 Монтирање на долниот амортизер за затворање



Фиг. 45 *

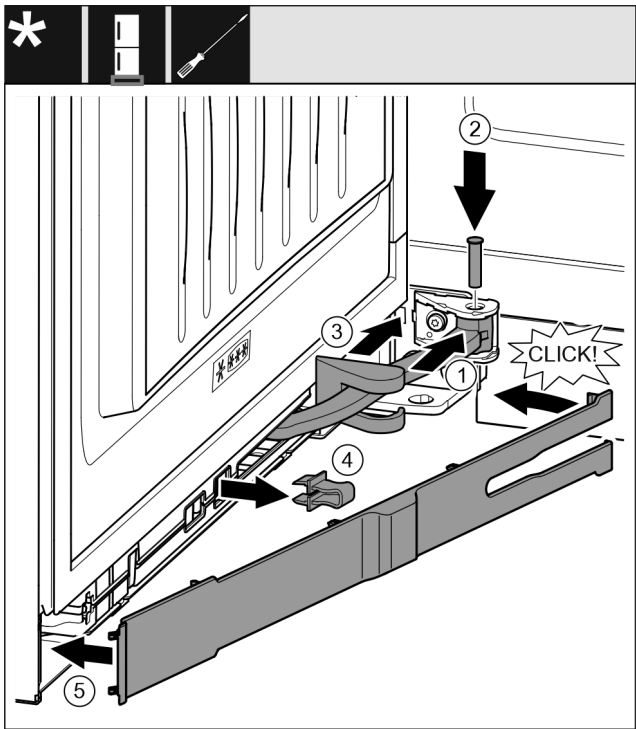
- ▶ Поставете го адаптерот на страната на рачката во вдлабнатината. Фиг. 45 (1)*
- ▶ Зашрафете ги завртките со шрафцигер T15. Фиг. 45 (2)*

Промена на шарките на вратата



Фиг. 46

- ▶ Турнете го амортизерот за затворање на страната на основата на лежиштето во вдлабнатината докрај. Фиг. 46 (1)
- ▶ Целосно турнете го амортизерот за затворање во вдлабнатината. Фиг. 46 (2)
- ▷ Единицата е позиционирана правилно, ако реброто на амортизерот за затворање се наоѓа во водилката.
- ▶ Зашрафете ја завртката со шрафцигер T15. Фиг. 46 (3)
- ▶ Турнете го капакот преку зглобот. Фиг. 46 (4)



Фиг. 47

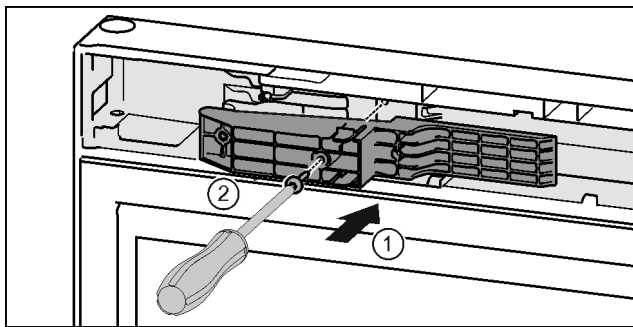
Вратата е отворена 90°

- ▶ Завртете го зглобот во држачот. Фиг. 47 (1)
- ▶ Поставете ги завртките во држачот и зглобот со шрафцигер T15. Притоа внимавајте дали механизмот се наоѓа правилно во лежиштето. Фиг. 47 (2)

- ▶ Турнете го капакот на основата на лежиште по должина на зглобот и монтирајте го преку држачот. Фиг. 47 (3)
- ▶ Извадете го осигурувачот. Фиг. 47 (4)
- ▶ Поставете го и навалете го панелот на страната на рачката. Фиг. 47 (5)
- ▷ Панелот е вметнат.
- ▶ Затворете ја долната врата.

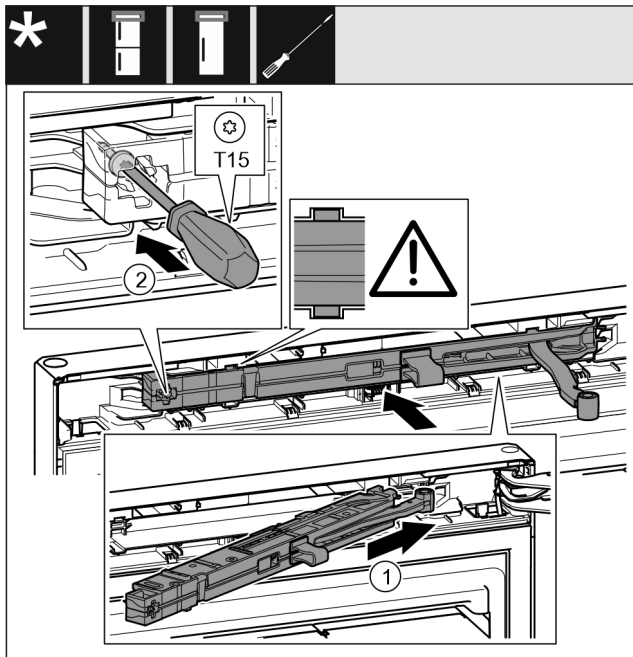
13.16 Монтирање на горниот амортизер за затворање

За уреди со амортизер за затворање:



Фиг. 48 *

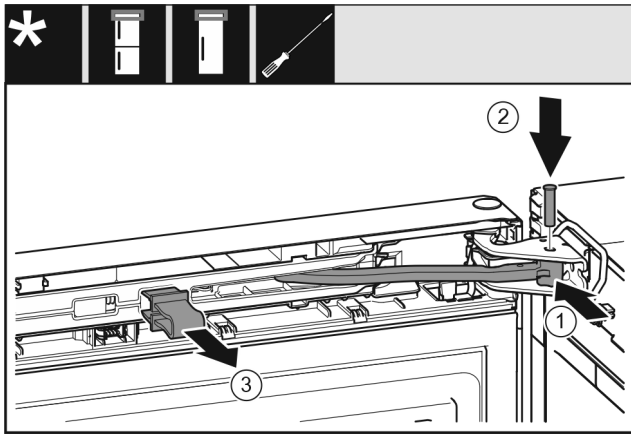
- ▶ Поставете го адаптерот на страната на рачката во вдлабнатината. Фиг. 48 (1)*
- ▶ Зашрафете ги завртките со шрафцигер T15. Фиг. 48 (2)*



Фиг. 49

- ▶ Турнете го амортизерот за затворање на страната на основата на лежиштето во вдлабнатината докрај. Фиг. 49 (1)
- ▶ Целосно турнете ја единицата.
- ▷ Единицата е позиционирана правилно, ако реброто на амортизерот за затворање се наоѓа во водилката во куќиштето.
- ▶ Зашрафете ја завртката со шрафцигер T15. Фиг. 49 (2)

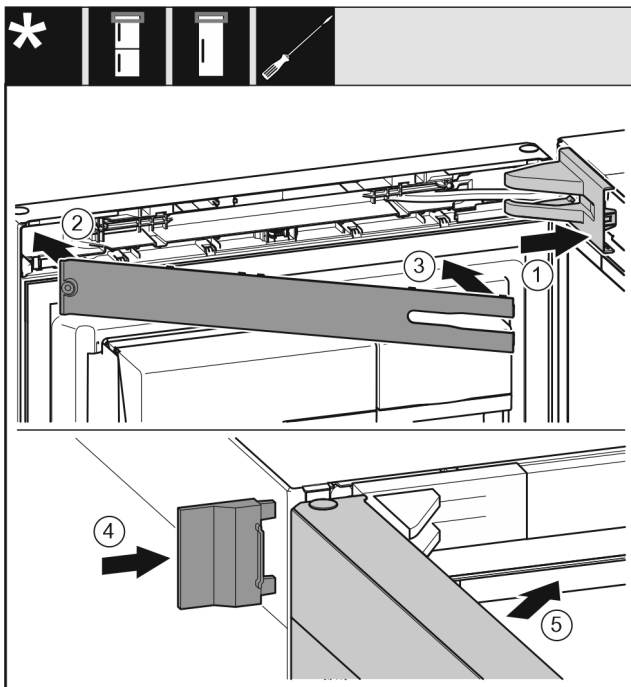
Поврзување на уредот со доводот за вода*



Фиг. 50

Вратата е отворена 90°.

- ▶ Завртете го зглобот во основата на лежиштето. Фиг. 50 (1)
- ▶ Поставете ги завртките во основата на лежиштето и во зглобот. Притоа внимавајте дали механизмот се наоѓа правилно во лежиштето. Фиг. 50 (2)
- ▶ Извадете го осигурувачот. Фиг. 50 (3)



Фиг. 51

- ▶ Поставете го и вметнете го капакот на основата на лежиштето и по потреба притиснете го внимателно. Фиг. 51 (1)
- ▶ Поставете го панелот. Фиг. 51 (2)
- ▶ Навалете го и вметнете го панелот. Фиг. 51 (3)
- ▶ Отворете го надворешниот капак. Фиг. 51 (4)
- ▶ Затворете ја горната врата. Фиг. 51 (5)

14 Поврзување на уредот со доводот за вода*

Проверете дали се исполнети следните услови:

- Димензии на приклучокот за доводот за вода се запазени.
- Притисокот на водата е запазен.
- Доводот на вода до уредот се одвива преку цевката за ладна вода, којашто е отпорна на работниот притисок и е приклучена на доводот за вода за пиење.

- Сите уреди и апарати, што се користат за довод на вода, ги задоволуваат важечките прописи во земјата.
- Пристапот до задната страна на уредот е лесен за да можете да го поврзете уредот со доводот за вода за пиење.
- Се користи приложеното црево. Старите црева се фрлени.*
- Во приклучокот на црево се наоѓа сито со заптивка.*
- Помеѓу црево и приклучокот за вода за домаќинство се наоѓа вентил за вода за да можете да го прекинете доводот за вода по потреба.*
- Вентилот за вода се поставен надвор од задната страна на уредот и лесно се пристапува до него. На тој начин можете да го турнете уредот поблиско до ѕидот и по потреба да го завртите вентилот за вода набрзина.*



ПРЕДУПРЕДУВАЊЕ

Опасност од електричен удар преку вода!

- ▶ Пред поврзување со цевка за вода: Исклучете го уредот од струја.
- ▶ Пред поврзување со цевките за довод на вода: Прекинете го доводот за вода.
- ▶ Само квалификуван персонал смее да го поврзе уредот со напојувањето за вода за пиење.

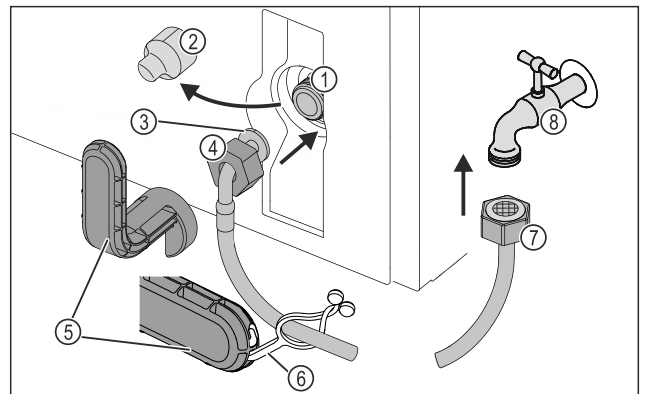


ПРЕДУПРЕДУВАЊЕ

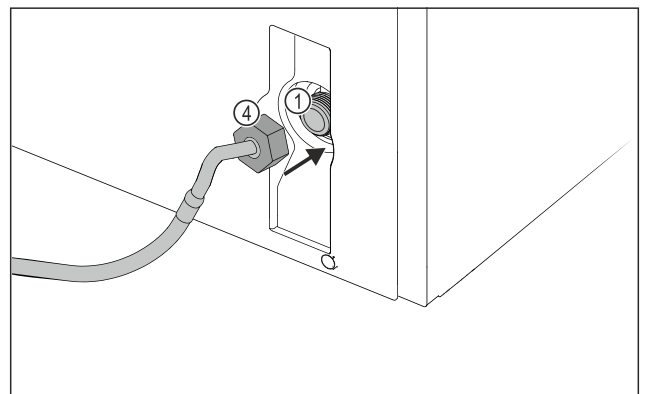
Опасност од труење поради загадена вода!

- ▶ Приклучете го само на доводот за вода.

14.1 Приклучување на црево*



Фиг. 52



Фиг. 52

- | | |
|---|--------------------------|
| (1) Магнетен вентил:
Магнетниот вентил се наоѓа долу на задната страна на уредот. Има навој за приклучок R3/4. | (5) Помошна алатка |
| (2) Капак | (6) Јазиче |
| (3) Свиткан крај на цревото | (7) Прав крај на цревото |
| (4) Навртка | (8) Вентил за вода |

ВНИМАНИЕ

Опасност од оштетување поради несоодветна монтажа!

- ▶ Не оштетувајте го и не виткајте го цревото при монтажа.
- ▶ Не оштетувајте го и не виткајте го цревото при поставување на уредот.

Поврзување на цревото со уредот:

- ▶ Извлечете го Фиг. 52 (2) капакот.
- ▶ Турнете ја навртката Фиг. 52 (4) преку свитканиот крај на цревото Фиг. 52 (3) до крај и зацврстете ја.

ВНИМАНИЕ

Магнетниот вентил не дихтува поради оштетени навои! Ако магнетниот вентил не дихтува, може да истече вода.

- ▶ Погледнете ги следните инструкции за монтажа на навртката на магнетниот вентил.

- ▶ Поставете ја навртката Фиг. 52 (4) внимателно на магнетниот вентил Фиг. 52 (1) и зацврстете ја.
- ▶ Завртувајте ја навртката Фиг. 52 (4) со два прста на винтот, додека се постави безбедно и цврсто.



ПРЕДУПРЕДУВАЊЕ

Опасност од исеченици поради неисправна помошна алатка!

- ▶ Користете ја помошната алатка Фиг. 52 (5) само при собна температура.

- ▶ Зацврстете ја навртката Фиг. 52 (4) со помошната алатка Фиг. 52 (5) во насока на стрелките од часовникот додека се постигне максималниот момент на сила и додека алатката Фиг. 52 (5) се преклопи.
- ▷ Цревото е приклучено на уредот.

Поврзување на цревото со вентилот за вода:

- ▶ Зашрафете ја навртката Фиг. 52 (7) на магнетниот Фиг. 52 (8) вентил.



ПРЕДУПРЕДУВАЊЕ

Опасност од исеченици поради неисправна помошна алатка!

- ▶ Користете ја помошната алатка Фиг. 52 (5) само при собна температура.

- ▶ Зацврстете ја навртката Фиг. 52 (7) со помошната алатка Фиг. 52 (5) во насока на стрелките од часовникот додека се постигне максималниот момент на сила и додека алатката Фиг. 52 (5) се преклопи.
- ▶ Закачете го јазичето Фиг. 52 (6) во помошната алатка Фиг. 52 (5).
- ▶ Прицврстете го јазичето Фиг. 52 (6) на цревото.
- ▷ Цревото е приклучено на вентилот за вода.

14.2 Проверка на системот за вода

Пред да го поставите уредот, Liebherr препорачува да проверите дали дихтува системот за вода.

- ▶ Поставете го резервоарот за вода InfinitySpring. (погледни 15 Резервоар за вода*) *
- ▶ Поставете го филтерот за вода InfinitySpring. (погледни 16 Филтер за вода*) *
- ▶ Отворете го вентилот за вода полека.*
- ▶ Проверете дали дихтуваат цревата, доводот за вода и приклучоците.
- ▷ Системот за вода е проверен.
- ▷ Системот за вода дихтува: Можете го поставите уредот целосно.

Забелешка

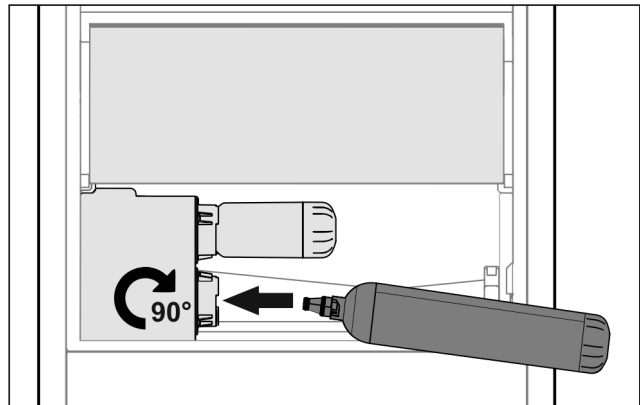
InfinitySpring: Пред првата употреба, морате да го вклучите InfinitySpring. За таа цел морате да го извадите воздухот и да го исчистите системот за вода. (погледнете го Quick Start Guide или прирачникот за употреба)*

IceMaker: Пред првата употреба, морате да го исчистите IceMaker. (погледнете го Quick Start Guide или прирачникот за употреба)*

15 Резервоар за вода*

Во зависност од уредот, резервоарот за вода InfinitySpring се наоѓа назад на најдолната фиока во делот за ладење или во делот BioFresh

15.1 Поставување на резервоарот за вода



Фиг. 53

- ▶ Отстранете ја фиоката.
- ▶ Поставете го резервоарот за вода и до крај завртете околу 90° кон десно.
- ▶ Проверете дали дихтува резервоарот и дали протекува вода.
- ▶ Поставете ја фиоката.
- ▶ Отстранување на воздухот од системот за вода (погледнете го делот за приклучок на вод во прирачникот за монтирање)

Наместо филтер за вода, може да се постави дополнителен резервоар за вода.

Забелешка

Резервоарот за вода може да се набави како резервен дел.

16 Филтер за вода*

Во зависност од уредот, филтерот за вода се наоѓа назад на најдолната фиока во делот за ладење или во делот BioFresh.

Собира остатоци во водата и го намалува вкусот на хлор.

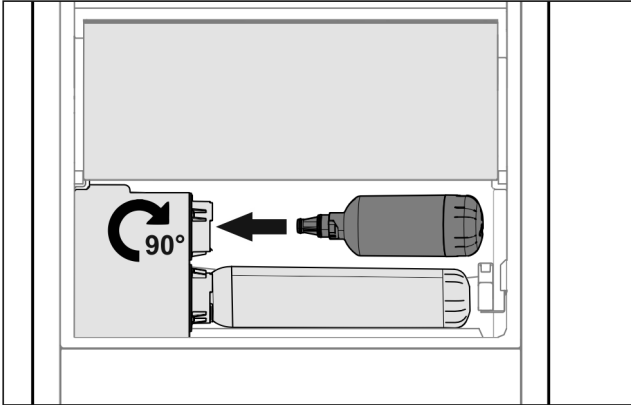
Приклучување на уредот

- ❑ Менувајте го филтерот за вода на секои 6 месеци при зададените перформанси или ако забележите значително намалена брзина на протокот.
- ❑ Филтерот за вода содржи активен јаглен и може да се фрли заедно со куќниот отпад.

Забелешка

Можете да го набавите филтерот за вода од продавницата Liebherr-Hausgeräte на home.liebherr.com/shop/de/deu/zubehor.html.

16.1 Поставување на филтерот за вода



Фиг. 54

- ▶ Отстранете ја фиоката.
- ▶ Поставете го филтерот за вода и до крај завртете околу 90° кон десно.
- ▶ Проверете дали дихтува филтерот и дали протекува вода.
- ▶ Поставете ја фиоката.



ВНИМАТЕЛНО

Новите филтри за вода може да содржат и суспендирани материји.

- ▶ Исцедете и фрлете 3 l вода од InfinitySpring.

▷ Филтерот за вода сега е подготвен за употреба.

17 Приклучување на уредот



ПРЕДУПРЕДУВАЊЕ

Опасност од несоодветно поврзување!
Изгореници.

Оштетувања на уредот.

- ▶ Не користете продолжен кабел.
- ▶ Не користете редни клеми.

ВНИМАНИЕ

Опасност од оштетување поради несоодветно поврзување!

Оштетувања на уредот.

- ▶ Не поврзувајте го уредот на самостоен инвертор, како на пр., на соларни електрични системи или бензински генератори.

Забелешка

Користете го само кабелот за струја.

- ▶ Подолг кабел за струја може да се нарача од корисничката служба.

Проверете дали се исполнети следните услови:

- Типот струја и напонот одговараат на информациите од табличката со податоци .

- Штекерот е соодветно заземјен и електрично изолиран.
- Струјата на осигурувачот изнесува помеѓу 10 и 16 А.
- Постои лесен пристап до штекерот.
- Приклучокот не се наоѓа зад уредот, туку на местото а или b (a, b, c).
- ▶ Проверете го електричниот напон.
- ▶ Вметнете го приклучокот (G) на задната страна од уредот. Вметнете го правилно.
- ▶ Поврзете го приклучокот во струја.
- ▷ Логото на Liebherr се појавува на екранот.
- ▷ Приказот преминува на симболот Standby.



home.liebherr.com/fridge-manuals

МК Комбинација за ладење и замрзнување

Датум на издавање: 20240410

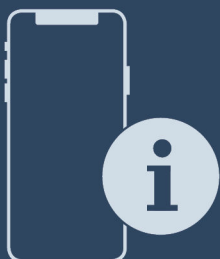
**Бр. на артикл-
индекс: 7086339-01**

Liebherr-Hausgeräte Marica EOOD
Bezirk Plovdiv
4202 Radinovo
Bulgarien



Прирачник за
монтажа

Quality, Design and Innovation



home.liebherr.com/fridge-manuals





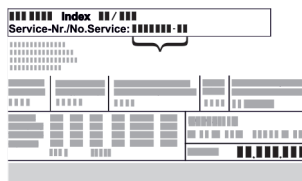

LIEBHERR




Општи безбедносни инструкции

Содржина

1	Општи безбедносни инструкции.....	2
2	Зафатнина при инсталација.....	3
3	Услови за вентилација.....	3
4	Приклучок за вода*.....	3
4.1	Димензии на приклучокот за вода.....	3
4.2	Притисок на вода.....	3
5	Пренесување на уредот.....	4
6	Отпакување на уредот.....	4
7	Фрлање на пакувањето.....	4
8	Промена на шарките на вратата.....	4
8.1	Вадење на амортизерот за затворање.....	4
8.2	Вадење на вратата.....	5
8.3	Преместување на горните лежишта.....	6
8.4	Преместување на долните лежишта.....	7
8.5	Преместување на рачките*.....	7
8.6	Монтирање на вратата.....	8
8.7	Порамнување на вратата.....	9
8.8	Монтирање на амортизерот за затворање.....	9
9	Поврзување на уредот со доводот за вода*.....	9
9.1	Приклучување на цреводот.....	10
9.2	Проверка на системот за вода.....	10
10	Резервоар за вода*.....	11
10.1	Поставување на резервоарот за вода.....	11
11	Филтер за вода*.....	11
11.1	Поставување на филтерот за вода.....	11


Произведувачот постојано работи на понатамошно развивање на сите типови и модели. Затоа ве молиме за разбирање дека мораме да го задржиме правото на измена на формата, опремата и технологијата.

Симбол	Објаснување
	<p>Прочитајте го прирачникот</p> <p>За да ги запознаете сите предности на новиот уред, внимателно прочитајте ги инструкциите во овој прирачник.</p>
	<p>Целосен прирачник на интернет</p> <p>Деталниот прирачник можете да го најдете на интернет преку QR-кодот на предната страна од прирачникот или со внесување на сервисниот број на home.liebherr.com/fridge-manuals.</p> <p>Сервисниот број се наоѓа на табличката со податоци:</p>  <p>Фиг. Пример за приказ</p>
	<p>Проверка на уредот</p> <p>Проверете дали има оштетување при транспортот на сите делови. Ако имате рекламација, обратете се до дистрибутерот или корисничката служба.</p>

Симбол	Објаснување
	<p>Разлики</p> <p>Прирачникот важи за повеќе модели, па затоа може да постојат некои разлики. Деловите, што се однесуваат на определени уреди, се означени со ѕвездичка (*).</p>
	<p>Инструкции и резултати од ракувањето</p> <p>Инструкциите за ракување се означени со ▶. Резултатите од ракувањето се означени со ▷.</p>
	<p>Видеа</p> <p>На YouTube-каналот на Liebherr-Hausgeräte се поставени видеа за уредите.</p>

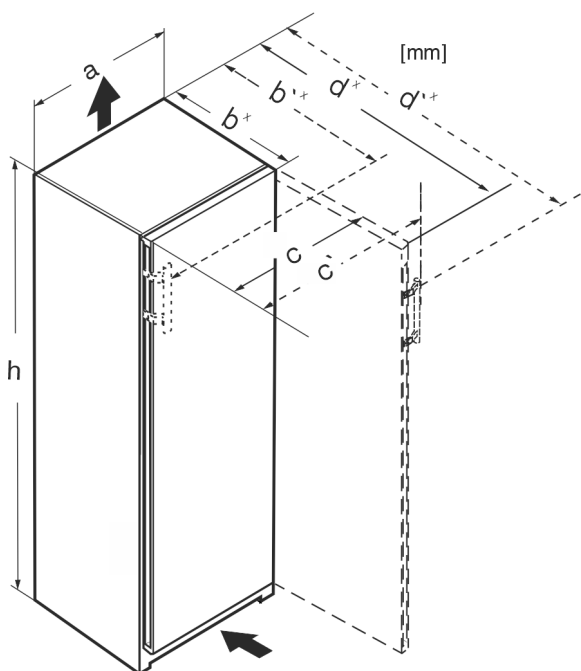
1 Општи безбедносни инструкции

- Внимателно чувајте го прирачникот за монтажа за да може да ви биде достапен во секое време.
- Кога ќе го дадете уредот на следниот корисник, со него дадете го и прирачникот за монтажа.
- Внимателно прочитајте го прирачникот за монтажа пред инсталирање и употреба за да можете правилно да го користите уредот. Следете ги упатствата, безбедносните инструкции и предупредувањата во него. Тие се важни за безбедно и беспрекорно инсталирање и употреба.
- Прво прочитајте ги безбедносните инструкции во **прирачникот за употреба**, на којшто припаѓа овој прирачник за монтажа, во поглавјето „Општи безбедносни инструкции“. Ако го изгубите **прирачникот за употреба**, можете да го преземете **истиот** преку интернет, со внесување на сервисниот број на home.liebherr.com/fridge-manuals. Сервисниот број се наоѓа на табличката со податоци:
- **Внимавајте на предупредувањата и останатите специфични инструкции во другите поглавја кога го инсталирате уредот:**

	ОПАСНОСТ	означува непосредно опасна ситуација, којашто ако не се спречи, доведува до смрт или тешки телесни повреди.
---	-----------------	---

	ПРЕДУПРЕДУВАЊЕ	означува опасна ситуација, којашто ако не се спречи, може да доведе до смрт или тешки телесни повреди.
	ВНИМАТЕЛНО	означува опасна ситуација, којашто ако не се спречи, доведува до лесни или тешки телесни повреди.
	ВНИМАНИЕ	означува опасна ситуација, којашто ако не се спречи, може да предизвика материјална штета.
	Забелешка	означува корисни забелешки и совети.

2 Зафатнина при инсталација



Фиг. 1

	h	a	b	b'	c	c'	d	d'
RB.. 4250	1255	597	675 ^x	719 ^x	609	654	1215 ^x	1222 ^x
R.. 5250	1855	597	675 ^x	719 ^x	609	654	1215 ^x	1222 ^x
SR(B).. 525..(i)	1855	597	675 ^x	719 ^x	609	654	1215 ^x	1222 ^x
RB.. 528..(i)	1855	597	675 ^x	—	609	—	1217 ^x	—
SRB.. 528..(i)	1855	597	675 ^x	—	609	—	1217 ^x	—
SRB.. 529i	1855	597	675 ^x	719 ^x	609	654	1215 ^x	1222 ^x
SRB.. 526..(i)	1855	597	675 ^x	719 ^x	609	654	1215 ^x	1222 ^x

^x Кај уреди со сидни одбојници, димензијата се зголемува за 15 mm .

3 Услови за вентилација

ВНИМАНИЕ

Опасност од оштетување поради прегревање при недоволна вентилација!

При недоволна вентилација може да се оштети компресорот.

- Постојано треба да има доволна вентилација.
- Внимавајте на условите за вентилација.

Ако уредот е вграден во кујнскиот елемент, треба да се запазат следните услови за вентилација:

- Разделните ребра на задната страна од уредот овозможуваат доволна вентилација. Не смеат да се наоѓаат во вдлабнатини и дупки во сидот.
- Поточно: што поголем напечен пресек на вентилацијата, толку повеќе уредот заштедува енергија при работа.

4 Приклучок за вода*

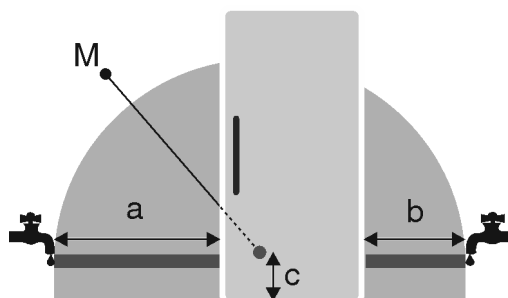
Ако уредот содржи приклучок за водоводна мрежа, со него е приложено и соодветно црево.

Забелешка

Можете да купите црево со друга должина како дополнителна опрема.

Преглед на димензиите на приклучокот за вода:	на (погледни 4.1 Димензии на приклучокот за вода)
Услови за притисокот на водата:	(погледни 4.2 Притисок на вода)
Поставување на приклучок за вода:	(погледни 9 Поврзување на уредот со доводот за вода*)

4.1 Димензии на приклучокот за вода



Фиг. 2

- (a) Максимална достапна должина на црево
- (b) Максимална достапна должина на црево
- (c) Растојание од магнетниот вентил до подот
- (M) Магнетен вентил

За уреди со ширина од 600 mm:

a	b	c
~ 1150 mm	~ 1000 mm	~ 150 mm

4.2 Притисок на вода

Цевката за вода и магнетниот вентил на уредот поддржуваат притисок на вода до 1 MPa (10 bar).

За да проверите дали вашиот уред функционира беспрекорно (количина на проток, големина на коцки мраз, ниво на бучава), запазете ги следните вредности за притисок на водата:

Пренесување на уредот

Притисок на вода:	
bar	MPa
1,5 до 6,2	0,15 до 0,62

Притисок на вода при употреба на филтер за вода:*	
bar*	MPa*
2,8 до 6,2	0,28 до 0,62

Ако притисокот е повисок од 6,2 bar:

- ▶ Поставете претходно редуктор за притисок.
- ▶ Поставете приклучок за вода. (погледни 9 Поврзување на уредот со доводот за вода*)

5 Пренесување на уредот

При пренесувањето на уредот внимавајте:

- ▶ Пренесувајте го уредот во исправена позиција.
- ▶ Уредот треба да го пренесуваат две лица.

При првата употреба:

- ▶ Пренесувајте го уредот спакуван.

При пренесување на уредот после прва употреба (на пр. при преселување или чистење):

- ▶ Испразнете го уредот.
- ▶ Фиксирајте ја вратата за да не се отвори ненамерно.

6 Отпакување на уредот

Ако уредот е оштетен, веднаш - пред приклучување - обратете се до доставувачот.

- ▶ Проверете дали има оштетување при транспортот на уредот и пакувањето. Веднаш обратете се до доставувачот ако се сомневате на некакви оштетувања.
- ▶ Отстранете ги сите материјали од задната страна или од страничните ѕидови на уредот, коишто може да пречат при поставување или на вентилацијата на уредот.
- ▶ Отстранете ги сите заштитни фолии од уредот. Притоа не користете шилести или остри предмети!

7 Фрлање на пакувањето



ПРЕДУПРЕДУВАЊЕ

Опасност од задушување поради материјал за пакување и фолии!

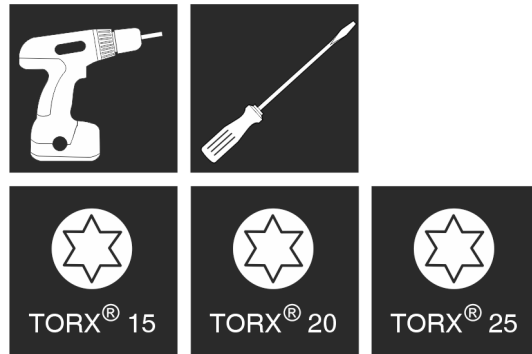
- ▶ Децата не смеат да си играат со материјалот за пакување.

Пакувањето е произведено од материјали за повторна употреба:

- брановит картон/картон
 - делови од пенест полистирол
 - фолии и вреќи од полиетилен
 - ленти од полипропилен
 - заковани дрвени рамки со подлошка од полиетилен*
- ▶ Одведете го материјалот за пакување во официјален собирен центар.

8 Промена на шарките на вратата

Алатка



Фиг. 3



ПРЕДУПРЕДУВАЊЕ

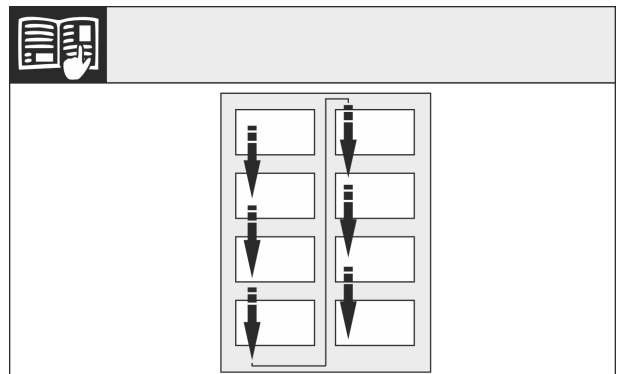
Опасност од повреда ако падне вратата!

Ако лежиштата не се доволно зашрафени, вратата може да падне. Ова може да предизвика тешки повреди. Покрај тоа, вратата може да не се затвора целосно и уредот да не лади правилно.

- ▶ Цврсто зашрафете ги лежиштата/завртките со 4 Nm.
- ▶ Проверете ги сите завртки и по потреба зацврстете ги.

За уреди со амортизер за затворање важат деловите:

- За уреди со амортизер за затворање
- За сите уреди

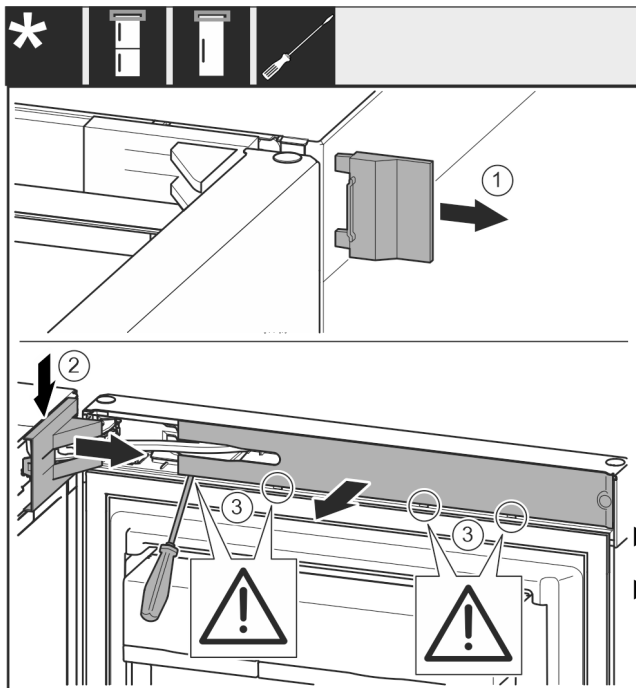


Фиг. 4

Внимавајте на правецот на читање.

8.1 Вадење на амортизерот за затворање

За уреди со амортизер за затворање:



Фиг. 5

- ▶ Отворете ја вратата.

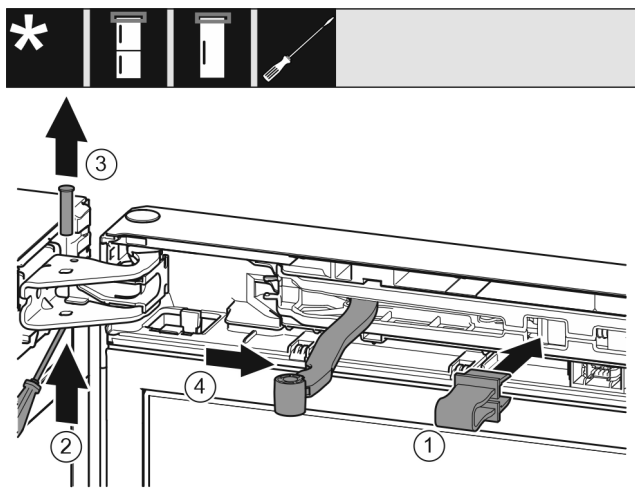
ВНИМАНИЕ

Опасност од оштетување!

Ако кедерот на вратата е оштетен, вратата не се затвора правилно и не се постигнува посакуваното ладење.

- ▶ Не оштетувајте ја вратата со шрафцигер!

- ▶ Извадете го надворешниот капак. Фиг. 5 (1)
- ▶ Откачете го и олабавете го капакот на лежиштето. Извадете го капакот на лежиштето. Фиг. 5 (2)
- ▶ Откачете го панелот со шрафцигер и навалете го настрана. Фиг. 5 (3)



Фиг. 6

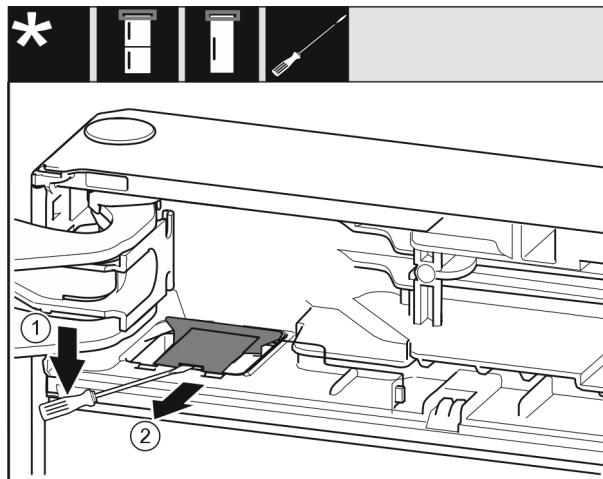


ВНИМАТЕЛНО

Опасност од нагмечување поради затворање на зглобот!

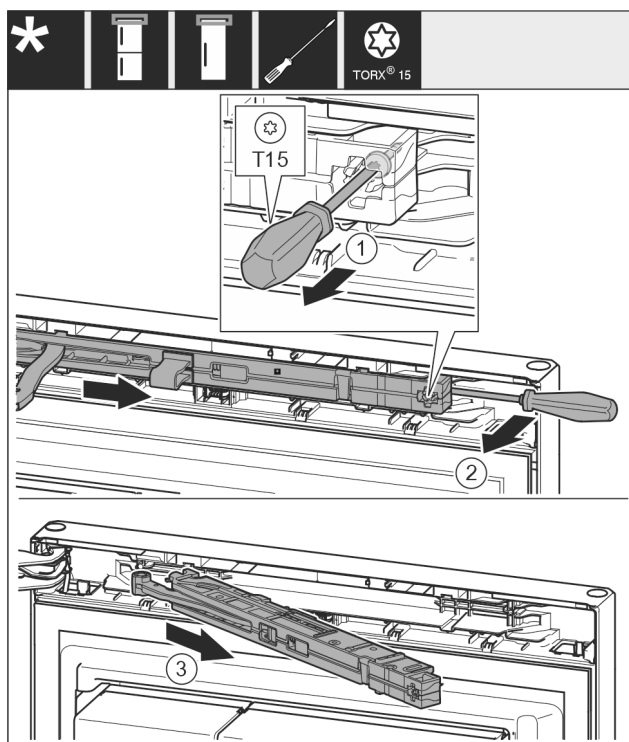
- ▶ Вметнете го осигурувачот.

- ▶ Вметнете го осигурувачот во отворот. Фиг. 6 (1)
- ▶ Истуркајте ги завртките со шрафцигер. Фиг. 6 (2)
- ▶ Извадете ги завртките нагоре. Фиг. 6 (3)
- ▶ Завртете го зглобот во правец на вратата. Фиг. 6 (4)



Фиг. 7

- ▶ Откачете го и кренете го капакот со шрафцигер. Фиг. 7 (1)
- ▶ Извадете го капакот. Фиг. 7 (2)



Фиг. 8

- ▶ Олабавете ги завртките на амортизерот за затворање со шрафцигер T15 околу 14 mm. Фиг. 8 (1)
- ▶ Со шрафцигер поместувајте зад амортизерот за затворање на страната на рачката и вртете го амортизерот нанапред. Фиг. 8 (2)
- ▶ Извлечете го амортизерот за затворање. Фиг. 8 (3)

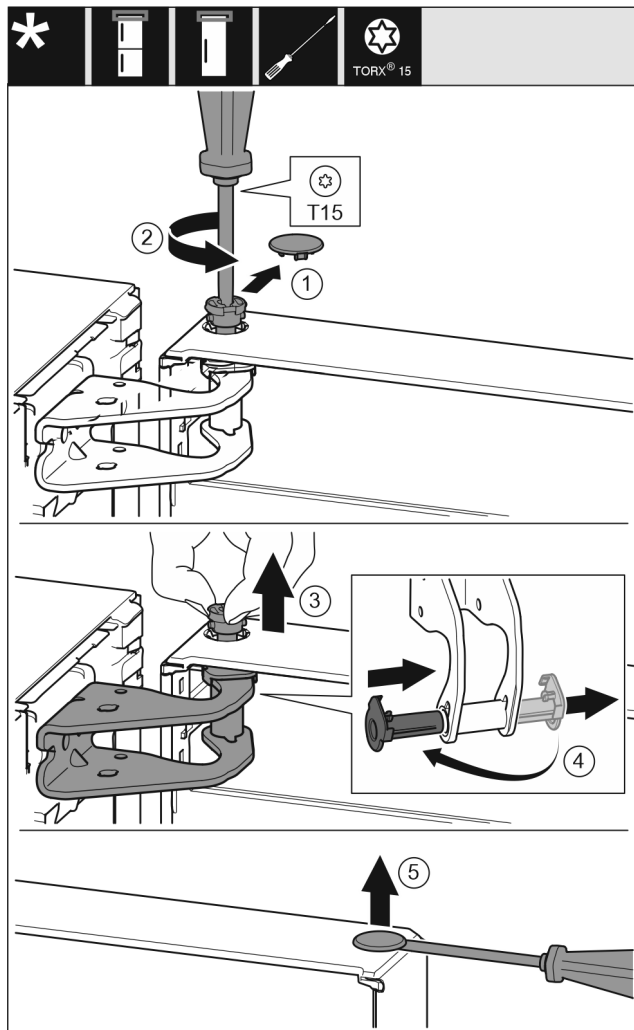
8.2 Вадење на вратата

Забелешка

- ▶ Извадете ги прехранбените производи од полиците пред да ја извадите вратата.

За сите уреди:

Промена на шарките на вратата



Фиг. 9



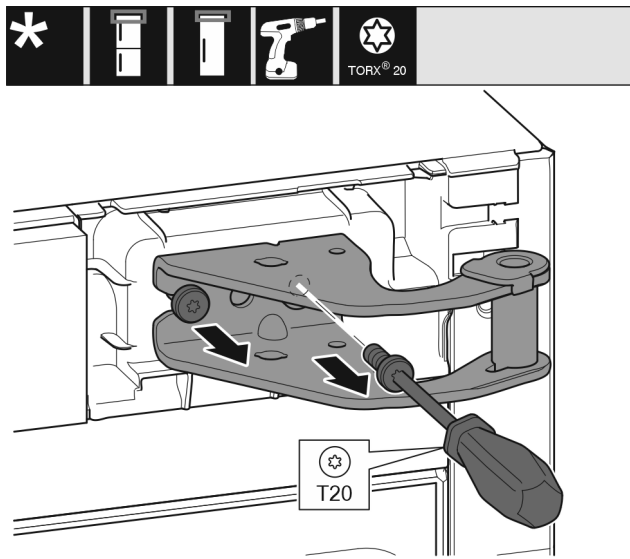
ВНИМАТЕЛНО

Опасност од повреда ако се навали вратата!

- ▶ Цврсто држете ја вратата.
 - ▶ Внимателно откачете ја вратата.
-
- ▶ Внимателно извлекете го капакот на осигурувачот. Фиг. 9 (1)
 - ▶ Одвртете ги завртките еден степен со шрафцигер T15. Фиг. 9 (2)
 - ▶ Цврсто држете ја вратата и одвртете ги завртките со прсти. Фиг. 9 (3)
 - ▶ Извлекете ја пиксната од водилката. Поставете ја и вметнете ја од другата страна. Фиг. 9 (4)
 - ▶ Кренете ја вратата и тргнете ја настрана.
 - ▶ Кренете ги и извлекете ги штопните внимателно со шрафцигер од пиксната на вратата. Фиг. 9 (5)

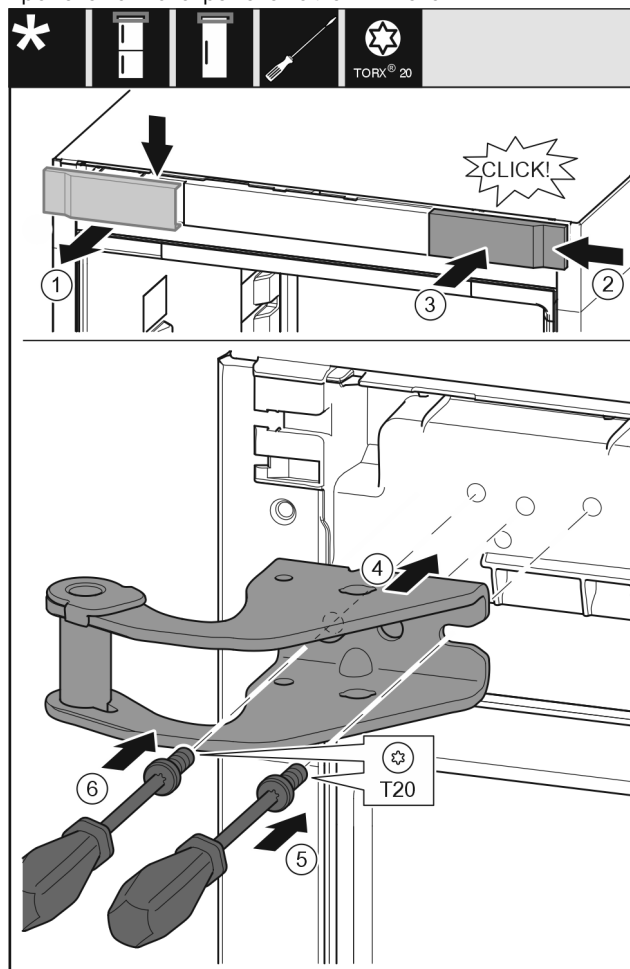
8.3 Преместување на горните лежишта

За сите уреди:



Фиг. 10

- ▶ Одвртете ги двете завртки со шрафцигер T20.
- ▶ Кренете го и отстранете го лежиштето.

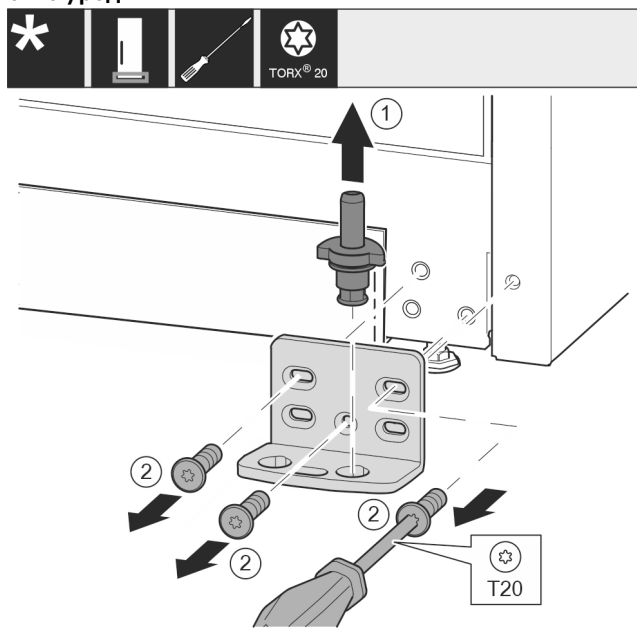


Фиг. 11

- ▶ Извадете го капакот од горе напред. Фиг. 11 (1)
- ▶ Закачете го капакот завртен за 180° кон другата страна од десно. Фиг. 11 (2)
- ▶ Вметнете го капакот. Фиг. 11 (3)
- ▶ Поставете го горното лежиште. Фиг. 11 (4)
- ▶ Нанесете ја и завртете ја завртката со шрафцигер T20. Фиг. 11 (5)
- ▶ Поставете ја и завртете ја завртката со шрафцигер T20. Фиг. 11 (6)

8.4 Преместување на долните лежишта

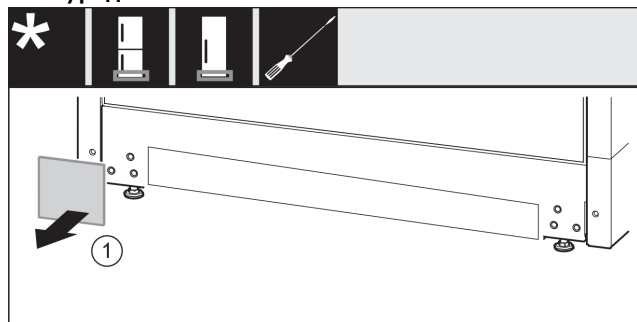
За сите уреди:



Фиг. 12

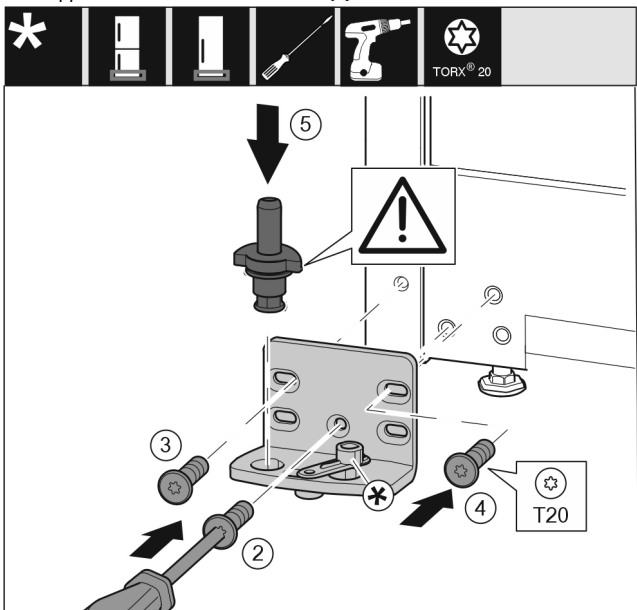
- ▶ Извлекете ги завртките нагоре. Фиг. 12 (1)
- ▶ Одвртете ги и извадете ги завртките со шрафцигер T20. Фиг. 12 (2)

За сите уреди:



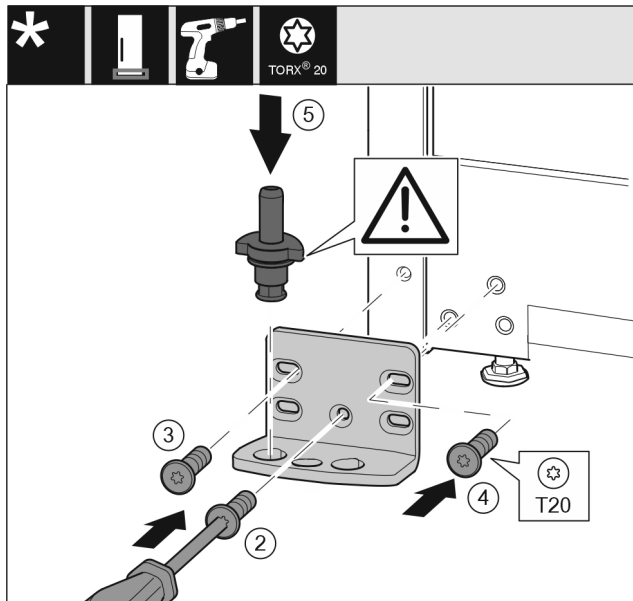
Фиг. 13

- ▶ Извадете го капакот. Фиг. 13 (1)



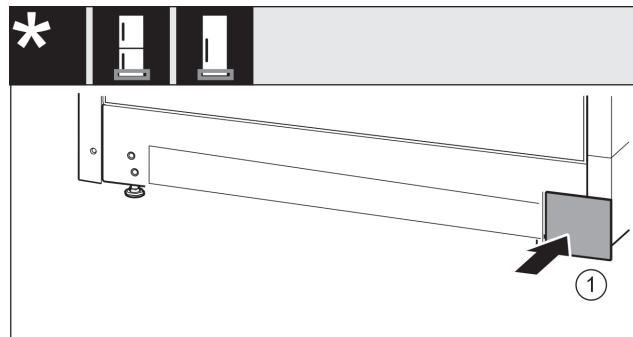
Фиг. 14

- ▶ Поставете го лежиштето на другата страна и зашрафете го со шрафцигер T20. Започнете со завртката 2 долу во средина. Фиг. 14 (2)
- ▶ Зашрафете ги завртките 3 и 4. Фиг. 14 (3,4)
- ▶ Целосно поставете го лежиштето. Притоа внимавајте механизмот да биде насочен кон задната страна. Фиг. 14 (5)



Фиг. 15

- ▶ Поставете го лежиштето на другата страна и зашрафете го со шрафцигер T20. Започнете со завртката 2 долу во средина. Фиг. 15 (2)
- ▶ Зашрафете ги завртките 3 и 4. Фиг. 15 (3,4)
- ▶ Целосно поставете го лежиштето. Притоа внимавајте механизмот да биде насочен кон задната страна. Фиг. 15 (5)



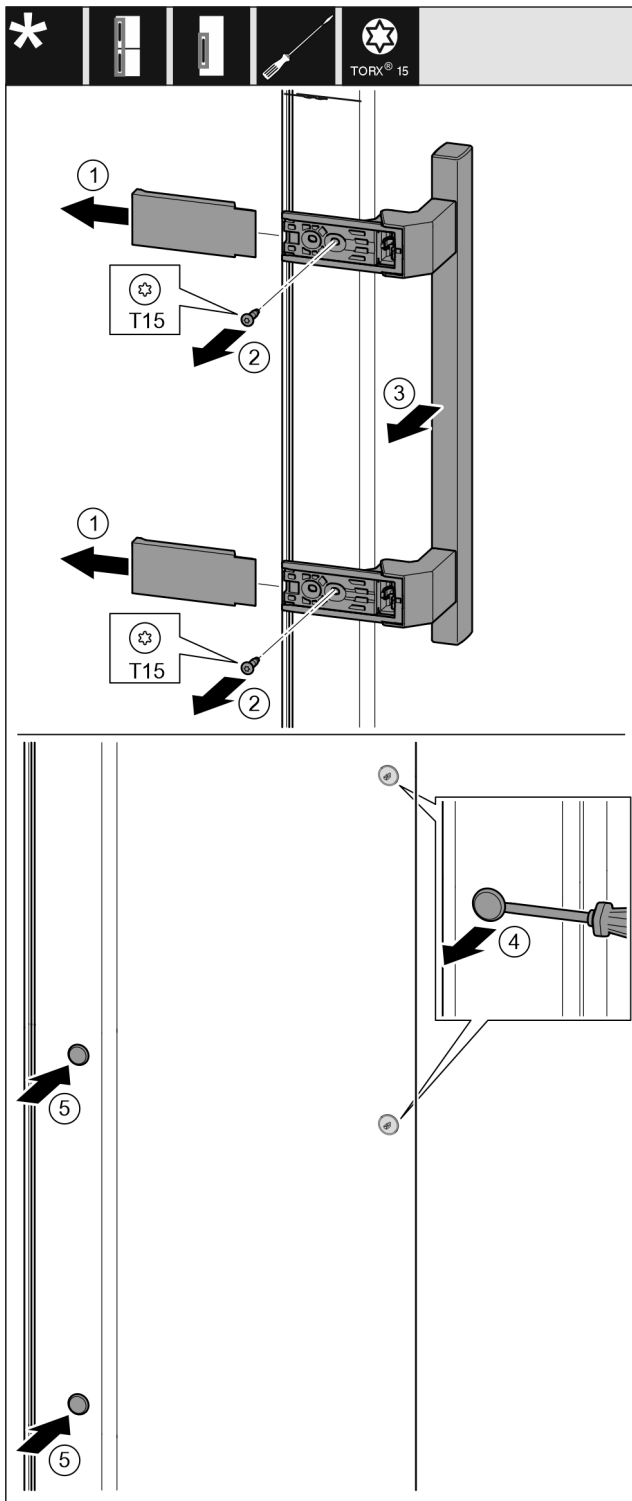
Фиг. 16

- ▶ Поставете го капакот на другата страна. Фиг. 16 (1)

8.5 Преместување на рачките*

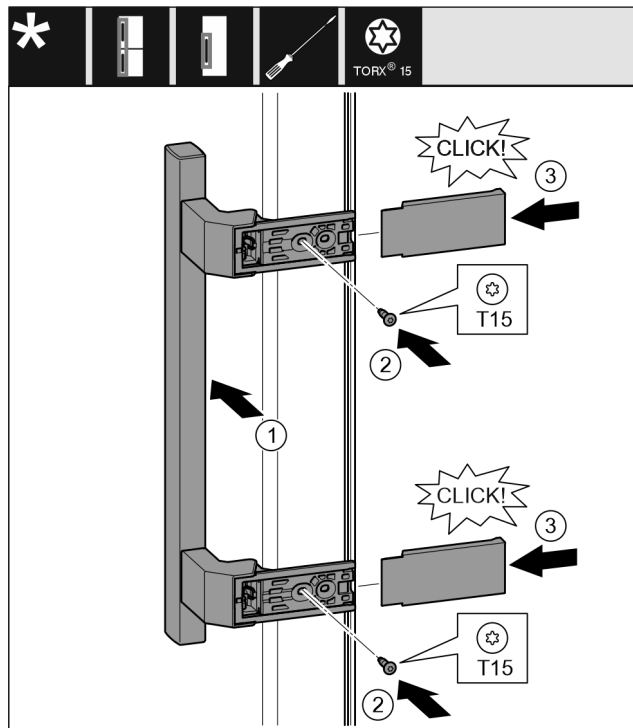
За сите уреди:

Промена на шарките на вратата



Фиг. 17

- ▶ Извлечете го капакот Фиг. 17 (1).
- ▶ Одвртете ги завртките со шрафцигер T15. Фиг. 17 (2)
- ▶ Извадете ја рачката. Фиг. 17 (3)
- ▶ Внимателно кренете ги и извлечете ги страничните штопни со шрафцигер. Фиг. 17 (4)
- ▶ Поставете ги штопните на другата страна. Фиг. 17 (5)

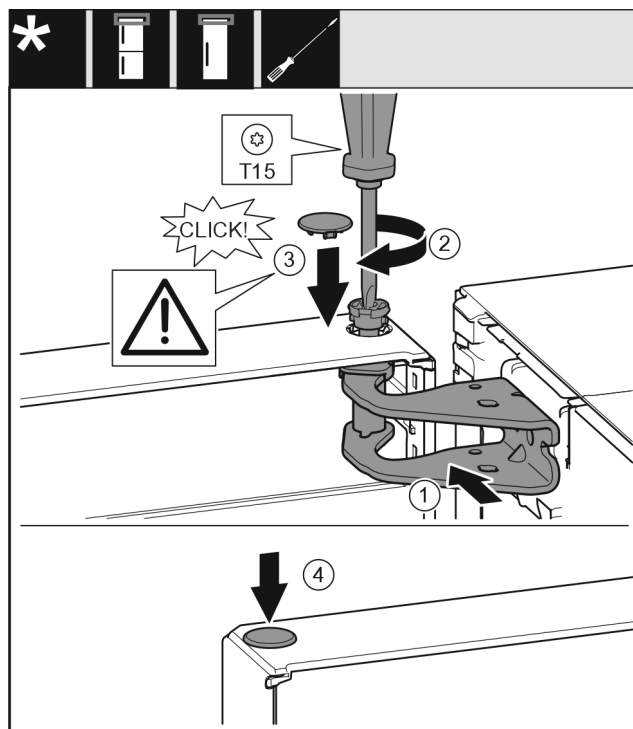


Фиг. 18

- ▶ Нанесете ја рачката на спротивната страна. Фиг. 18 (1)
- ▷ Дупките за завртки мора да лежат точно еднонадруго.
- ▶ Зашрафете ги завртките со шрафцигер T15. Фиг. 18 (2)
- ▶ Поставете ги и вметнете ги странично капаците. Фиг. 18 (3)
- ▷ Вметнете ги правилно.

8.6 Монтирање на вратата

За сите уреди:



Фиг. 19

- ▶ Поставете ја вратата на долното лежиште.
- ▶ Порамнете ја вратата кај горниот дел со отворот во основата на лежиштето. Фиг. 19 (1)
- ▶ Поставете ги завртките и зашрафете ги со шрафцигер T15. Фиг. 19 (2)

- ▶ Монтирање на капакот на осигурувачот од вратата: Поставете го капакот од осигурувачот и проверете дали легнува на вратата. Во спротивно поставете ги завртките целосно. *Фиг. 19 (3)*
- ▶ Поставете ги штопните. *Фиг. 19 (4)*

8.7 Порамнување на вратата

За сите уреди:



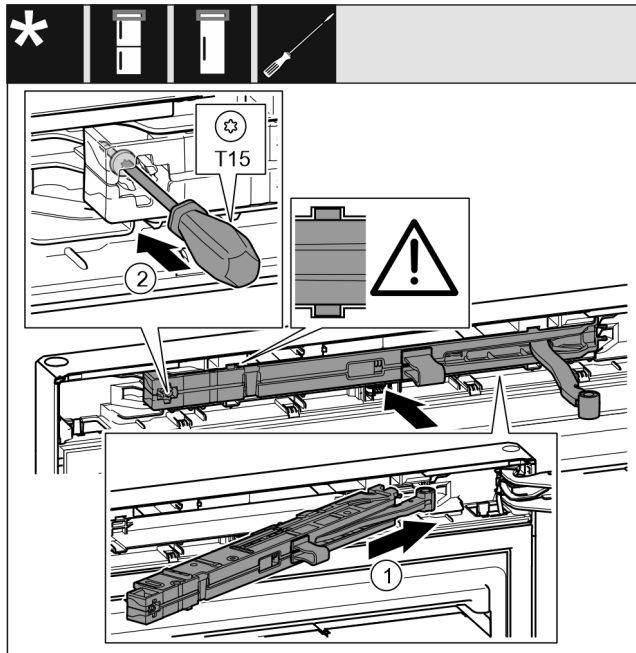
ПРЕДУПРЕДУВАЊЕ

Опасност од повреда ако падне вратата! Ако лежиштата не се доволно зашрафени, вратата може да падне. Ова може да предизвика тешки повреди. Покрај тоа, вратата може да не се затвора целосно и уредот да не лади правилно.

- ▶ Цврсто зашрафете ги лежиштата со 4 Nm.
- ▶ Проверете ги сите завртки и по потреба зацврстете ги.
- ▶ Порамнете ја вратата според куќиштето на уредот преку двата надолжни отвора во основата на лежиштето. Затоа отшрафете ја средната завртка во основата на лежиштето со приложената алатка T20. Олабавете ги останатите завртки со алатката T20 или со шрафцигер T20 и порамнете ги преку надолжните отвори.
- ▶ Потпирање на вратата: Одвртете ја ногарката на основата на долното лежиште со рачвест клуч SW10 додека легне на подот, а потоа завртете уште 90°.

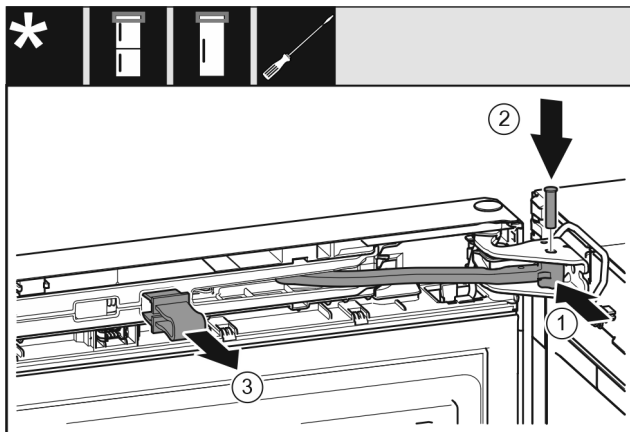
8.8 Монтирање на амортизерот за затворање

За уреди со амортизер за затворање:



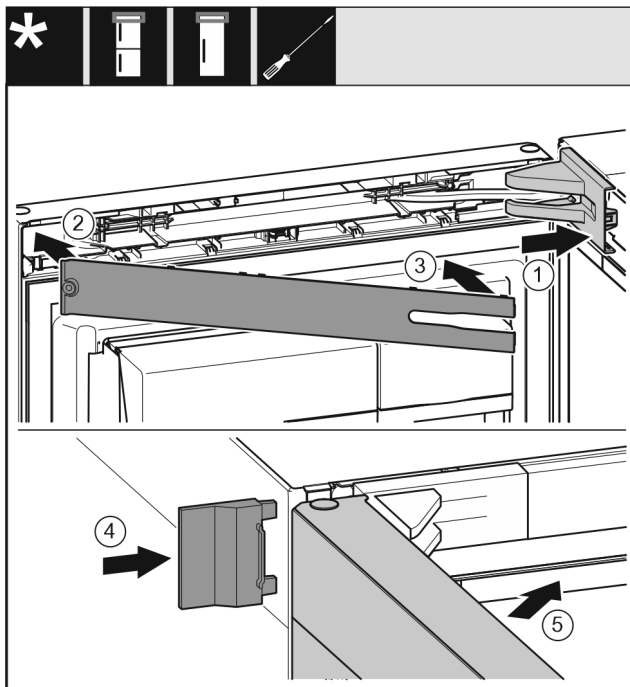
Фиг. 20

- ▶ Турнете го амортизерот за затворање на страната на основата на лежиштето во вдлабнатината докрај. *Фиг. 20 (1)*
- ▶ Целосно турнете ја единицата.
- ▷ Единицата е позиционирана правилно, ако ребро на амортизерот за затворање се наоѓа во водилката во куќиштето.
- ▶ Зашрафете ја завртката со шрафцигер T15. *Фиг. 20 (2)*



Фиг. 21

- ▶ Вратата е отворена 90°.
- ▶ Завртете го зглобот во основата на лежиштето. *Фиг. 21 (1)*
- ▶ Поставете ги завртките во основата на лежиштето и во зглобот. Притоа внимавајте дали механизмот се наоѓа правилно во лежиштето. *Фиг. 21 (2)*
- ▶ Извадете го осигурувачот. *Фиг. 21 (3)*



Фиг. 22

- ▶ Поставете го и вметнете го капакот на основата на лежиштето и по потреба притиснете го внимателно. *Фиг. 22 (1)*
- ▶ Поставете го панелот. *Фиг. 22 (2)*
- ▶ Навалете го и вметнете го панелот. *Фиг. 22 (3)*
- ▶ Отворете го надворешниот капак. *Фиг. 22 (4)*
- ▶ Затворете ја горната врата. *Фиг. 22 (5)*

9 Поврзување на уредот со доводот за вода*

Проверете дали се исполнети следните услови:

- Димензии на приклучокот за доводот за вода се запазени.
- Притисокот на водата е запазен.
- Доводот на вода до уредот се одвива преку цевката за ладна вода, којашто е отпорна на работниот притисок и е приклучена на доводот за вода за пиење.

Поврзување на уредот со доводот за вода*

- ❑ Сите уреди и апарати, што се користат за довод на вода, ги задоволуваат важечките прописи во земјата.
- ❑ Пристапот до задната страна на уредот е лесен за да можете да го поврзете уредот со доводот за вода за пиење.
- ❑ Се користи приложеното црево. Старите црева се фрлени.
- ❑ Во приклучокот на црево се наоѓа сито со заптивка.
- ❑ Помеѓу црево и приклучокот за вода за домаќинство се наоѓа вентил за вода за да можете да го прекинете доводот за вода по потреба.
- ❑ Вентилот за вода се поставен надвор од задната страна на уредот и лесно се пристапува до него. На тој начин можете да го турнете уредот поблиско до ѕидот и по потреба да го завртите вентилот за вода набрзина.



ПРЕДУПРЕДУВАЊЕ

Опасност од електричен удар преку вода!

- ▶ Пред поврзување со цевка за вода: Исклучете го уредот од струја.
- ▶ Пред поврзување со цевките за довод на вода: Прекинете го доводот за вода.
- ▶ Само квалификуван персонал смее да го поврзе уредот со напојувањето за вода за пиење.

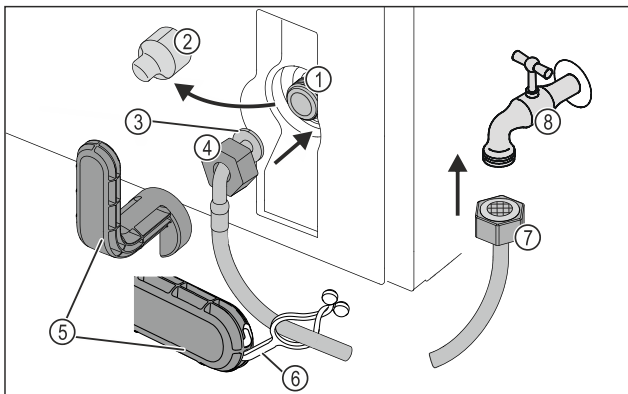


ПРЕДУПРЕДУВАЊЕ

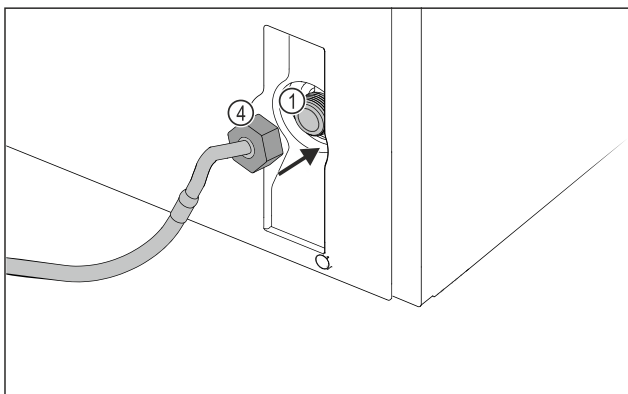
Опасност од труење поради загадена вода!

- ▶ Приклучете го само на доводот за вода.

9.1 Приклучување на црево



Фиг. 23



Фиг. 23

- (1) Магнетен вентил: Магнетниот вентил се наоѓа долу на задната страна на уредот. Има навој за приклучок R3/4.
- (2) Капак
- (3) Свиткан крај на црево
- (4) Навртка
- (5) Помошна алатка
- (6) Јазиче
- (7) Прав крај на црево
- (8) Вентил за вода

ВНИМАНИЕ

Опасност од оштетување поради несоодветна монтажа!

- ▶ Не оштетувајте го и не виткајте го црево при монтажа.
- ▶ Не оштетувајте го и не виткајте го црево при поставување на уредот.

Поврзување на црево со уредот:

- ▶ Извлекете го Фиг. 23 (2) капакот.
- ▶ Турнете ја навртката Фиг. 23 (4) преку свитканиот крај на црево Фиг. 23 (3) до крај и зацврстете ја.

ВНИМАНИЕ

Магнетниот вентил не дихтува поради оштетени навои!

Ако магнетниот вентил не дихтува, може да истече вода.

- ▶ Погледнете ги следните инструкции за монтажа на навртката на магнетниот вентил.

- ▶ Поставете ја навртката Фиг. 23 (4) внимателно на магнетниот вентил Фиг. 23 (1) и зацврстете ја.
- ▶ Завртувајте ја навртката Фиг. 23 (4) со два прста на винтот, додека се постави безбедно и цврсто.



ПРЕДУПРЕДУВАЊЕ

Опасност од исеченици поради неисправна помошна алатка!

- ▶ Користете ја помошната алатка Фиг. 23 (5) само при собна температура.

- ▶ Зацврстете ја навртката Фиг. 23 (4) со помошната алатка Фиг. 23 (5) во насока на стрелките од часовникот додека се постигне максималниот момент на сила и додека алатката Фиг. 23 (5) се преклопи.
- ▷ Црево е приклучено на уредот.

Поврзување на црево со вентилот за вода:

- ▶ Зашрафете ја навртката Фиг. 23 (7) на магнетниот вентил Фиг. 23 (8).



ПРЕДУПРЕДУВАЊЕ

Опасност од исеченици поради неисправна помошна алатка!

- ▶ Користете ја помошната алатка Фиг. 23 (5) само при собна температура.

- ▶ Зацврстете ја навртката Фиг. 23 (7) со помошната алатка Фиг. 23 (5) во насока на стрелките од часовникот додека се постигне максималниот момент на сила и додека алатката Фиг. 23 (5) се преклопи.
- ▶ Закачете го јазичето Фиг. 23 (6) во помошната алатка Фиг. 23 (5).
- ▶ Прицврстете го јазичето Фиг. 23 (6) на црево.
- ▷ Црево е приклучено на вентилот за вода.

9.2 Проверка на системот за вода

Пред да го поставите уредот, Liebherr препорачува да проверите дали дихтува системот за вода.

- ▶ Поставете го резервоарот за вода InfinitySpring. (погледни 10 Резервоар за вода*) *

- ▶ Поставете го филтерот за вода InfinitySpring. (погледни 11 Филтер за вода*) *
- ▶ Отворете го вентилот за вода полака.
- ▶ Проверете дали дихтуваат цревата, доводот за вода и приклучоците.
- ▷ Системот за вода е проверен.
- ▷ Системот за вода дихтува: Можете го поставите уредот целосно.

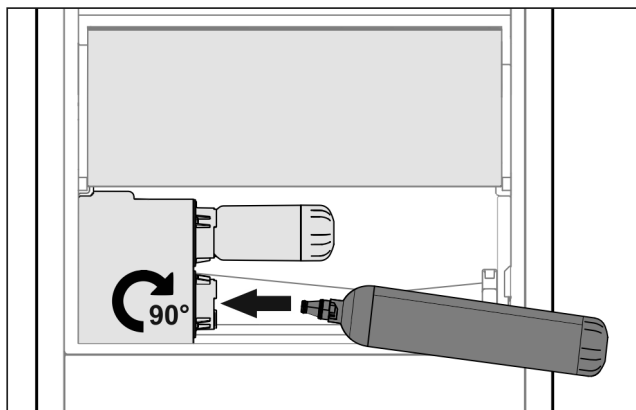
Забелешка

InfinitySpring: Пред првата употреба, морате да го вклучите InfinitySpring. За таа цел морате да го извадите воздухот и да го исчистите системот за вода. (погледнете го Quick Start Guide или прирачникот за употреба)*

10 Резервоар за вода*

Во зависност од уредот, резервоарот за вода InfinitySpring се наоѓа назад на најдолната фиока во делот за ладење или во делот BioFresh

10.1 Поставување на резервоарот за вода



Фиг. 24

- ▶ Отстранете ја фиоката.
- ▶ Поставете го резервоарот за вода и до крај завртете околу 90° кон десно.
- ▶ Проверете дали дихтува резервоарот и дали протекува вода.
- ▶ Поставете ја фиоката.
- ▶ Отстранување на воздухот од системот за вода (погледнете го делот за приклучок на вод во прирачникот за монтирање)

Наместо филтер за вода, може да се постави дополнителен резервоар за вода.

Забелешка

Резервоарот за вода може да се набави како резервен дел.

11 Филтер за вода*

Во зависност од уредот, филтерот за вода се наоѓа назад на најдолната фиока во делот за ладење или во делот BioFresh.

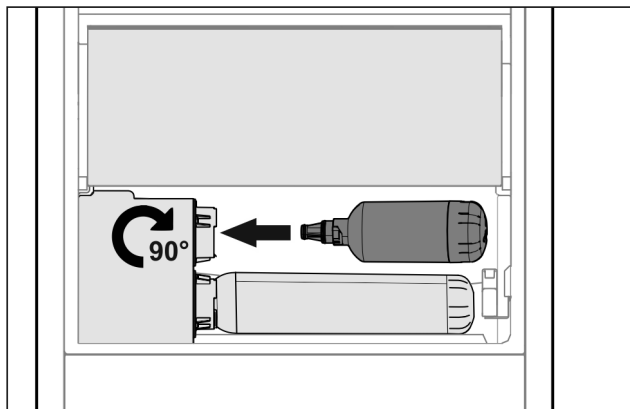
Собира остатоци во водата и го намалува вкусот на хлор.

- Менувајте го филтерот за вода на секои 6 месеци при зададените перформанси или ако забележите значително намалена брзина на протокот.
- Филтерот за вода содржи активен јаглен и може да се фрли заедно со кукниот отпад.

Забелешка

Можете да го набавите филтерот за вода од продавницата Liebherr-Hausgeräte на home.liebherr.com/shop/de/deu/zubehor.html.

11.1 Поставување на филтерот за вода



Фиг. 25

- ▶ Отстранете ја фиоката.
- ▶ Поставете го филтерот за вода и до крај завртете околу 90° кон десно.
- ▶ Проверете дали дихтува филтерот и дали протекува вода.
- ▶ Поставете ја фиоката.

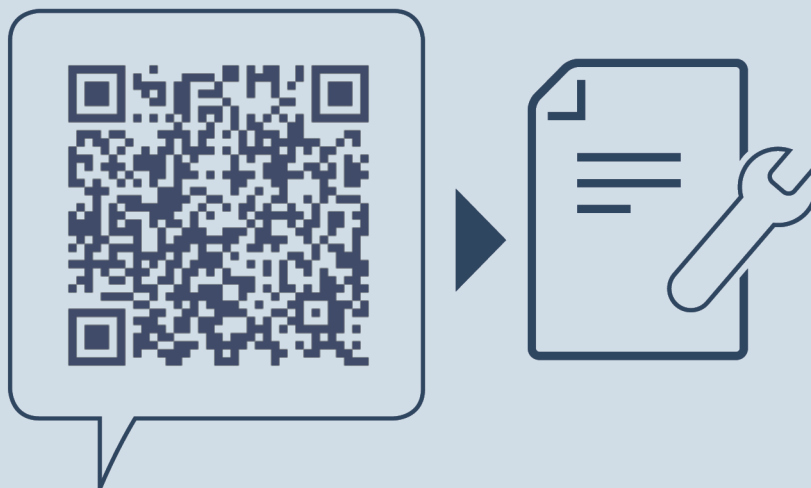


ВНИМАТЕЛНО

Новите филтри за вода може да содржат и суспендирани материји.

- ▶ Исцедете и фрлете 3 l вода од InfinitySpring.

- ▷ Филтерот за вода сега е подготвен за употреба.



home.liebherr.com/fridge-manuals

МК Ладилник

Датум на издавање: 20240212

**Бр. на артикл-
индекс: 7086335-00**

Liebherr-Hausgeräte Marica EOOD
Bezirk Plovdiv
4202 Radinovo
Bulgarien