



Navodila za montažo

Quality, Design and Innovation



home.liebherr.com/fridge-manuals




LIEBHERR


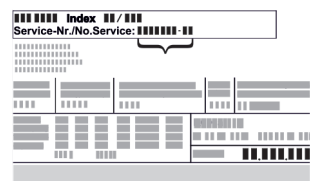




Splošni varnostni napotki

Vsebina

1	Splošni varnostni napotki	2
2	Pogoji za postavitve	3
2.1	Prostor.....	3
2.2	Integracija aparata v kuhinjsko enoto.....	3
2.3	Postavitev več aparatov.....	4
2.4	Priklop na elektriko.....	5
3	Postavitvene mere	5
4	Zahteve za prežračevanje	5
5	Priključek za vodo*	5
5.1	Mere za priključek za vodo*.....	5
5.2	Tlak vode.....	6
6	Transportiranje aparata	6
7	Razpakiranje aparata	6
8	Montaža stenskih distančnikov	6
9	Postavitev aparata	6
10	Poravnavanje aparata	6
11	Po postavitvi	7
12	Odstranjevanje embalaže v odpadke	7
13	Zamenjava smeri odpiranja vrat	7
13.1	Snemanje zgornjega blažilnika za zapiranje vrat*..	7
13.2	Snemanje spodnjega blažilnika za zapiranje vrat*..	9
13.3	Prekinitev kableske povezave.....	10
13.4	Snemanje zgornjih vrat.....	11
13.5	Snemanje spodnjih vrat.....	11
13.6	Prestavitev zgornjih ležajnih delov.....	11
13.7	Prestavljanje sredinskih ležajnih delov.....	14
13.8	Prestavljanje spodnjih ležajnih delov.....	14
13.9	Prestavljanje ležajnih delov vrat.....	15
13.10	Prestavljanje ročajev*.....	15
13.11	Montaža spodnjih vrat.....	16
13.12	Montaža zgornjih vrat.....	17
13.13	Montaža kableske povezave.....	17
13.14	Izravnavanje vrat.....	18
13.15	Montiranje spodnjega blažilnika za zapiranje vrat.	18
13.16	Montiranje zgornjega blažilnika za zapiranje vrat..	19
14	Priključitev aparata na oskrbo z vodo*	19
14.1	Priključitev gibke cevi*.....	20
14.2	Preverjanje vodovodnega sistema.....	20
15	Rezervoar za vodo*	21
15.1	Vstavljanje rezervoarja za vodo.....	21
16	Vodni filter*	21
16.1	Vstavljanje vodnega filtra.....	21
17	Priključitev aparata	21

Proizvajalec ves čas deluje v smeri nadaljnega razvoja vseh tipov in modelov. Prosimo za razumevanje, ker si pridržujemo pravico do sprememb oblike, opreme in tehnike.

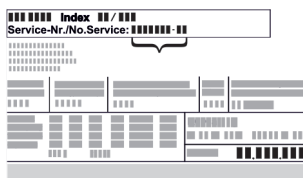
Simbol	Obrazložitev
	Preberite navodila Pozorno preberite navodila v tem navodilu, da boste spoznali vse prednosti vašega novega aparata.

Simbol	Obrazložitev
	Dodatne informacije na voljo na spletu Digitalna navodila z dodatnimi informacijami in v drugih jezikih so na voljo na spletu prek kode QR na sprednji strani teh navodil ali z vnosom servisne številke na naslovu home.liebherr.com/fridge-manuals . Servisna številka je navedena na tipski ploščici:  <i>Fig. Simbolična slika</i>
	Preverjanje naprave Vse dele preverite, ali so utrpeli poškodbe med transportom. V primeru reklamacij se obrnite na trgovca ali na službo za stranke.
	Odstopanja Navodila so veljavna za več modelov, odstopanja so mogoča. Poglavja, ki veljajo samo za določene modele, so označena z zvezdico (*).
	Navodila za ravnanje in rezultati ravnanja Navodila za ravnanje so označena z ▶. Rezultati ravnanja so označeni z ▷.
	Videoposnetki Videoposnetki o aparatih so na voljo na kanalu YouTube za gospodinjske aparate Liebherr-Hausgeräte.

1 Splošni varnostni napotki

- Ta navodila za montažo hranite skrbno, tako da jih lahko kadar koli preberete.
- Če aparat izročite novemu imetniku, mu izročite tudi ta navodila za montažo.
- Za pravilno in varno uporabo aparata pred inštalacijo in uporabo skrbno preberite ta navodila za montažo. Vedno upoštevajte navodila, varnostne napotke in opozorila, navedena v njih. Ti razdelki so pomembni za varno in brezhibno inštalacijo in uporabo aparata.
- Najprej preberite splošne varnostne napotke v poglavju »Splošni varnostni napotki« v **navodilih za uporabo**, ki so del teh navodil za montažo, in jih upoštevajte. Če **navodil za uporabo** ne najdete več, si lahko naložite **navodila za uporabo** s spleta tako, da vnesete servisno številko na strani home.liebherr.com/fridge-manuals.

Servisna številka je navedena na tipski



ploščici:

- **Upoštevajte opozorila in nadaljnje specifične napotke v drugih poglavjih, če inštalirate aparat:**

	NEVARNOST	označuje neposredno nevarno situacijo, katere posledica je lahko smrt ali težke telesne poškodbe, če je ne preprečite.
	OPOZORILO	označuje nevarno situacijo, katere posledica je lahko smrt ali težke telesne poškodbe, če je ne preprečite.
	POZOR	označuje nevarno situacijo, katere posledica so lahko lažje ali srednje telesne poškodbe, če je ne preprečite.
	OBVESTILO	označuje nevarno situacijo, katere posledica je lahko materialna škoda, če je ne preprečite.
	Nasvet	označuje uporabne napotke in namige.

2 Pogoji za postavitve



OPOZORILO

Nevarnost požara zaradi vlage!

Če deli, ki so pod napetostjo, ali omrežni priključki postanejo vlažni, lahko pride do kratkega stika.

- ▶ Aparat je narejen za uporabo v zaprtih prostorih. Aparata ne postavljajte na prosto ali na vlažna območja in na območja, kjer škropi voda.

Namenska uporaba

- Aparat postavite in uporabljajte le v zaprtih prostorih.

2.1 Prostor



OPOZORILO

Uhajanje hladilnega sredstva in olja!

Požar. Vsebovano hladilno sredstvo je okolju prijazno, a vnetljivo. Vsebovano olje je vnetljivo. Uhajavo hladilno sredstvo in olje se lahko v primeru večje koncentracije in v stiku z zunanjim virom toplote vnameta.

- ▶ Ne poškodujte cevi obtoka hlajenja in kompresorja.

- Če bo aparat stal v zelo vlažnem okolju, lahko na zunanji strani aparata nastaja kondenzat. Vedno pazite na dobro prezračevanje in odzračevanje v prostoru.
- Več kot je hladilnega sredstva v aparatu, tem večji mora biti prostor, v katerem je aparat postavljen. V premajhnih prostorih lahko ob puščanju nastane gorljiva mešanica plina in zraka. Prostor, v katerega boste postavili aparat, mora imeti za vsakih 8 g hladilnega sredstva prostornino vsaj 1 m³. Podatki o vsebovanem hladilnem sredstvu se nahajajo na nazivni ploščici v notranjosti aparata.

2.1.1 Podlaga v prostoru

- Tla na kraju postavitve morajo biti vodoravna in ravna.
- Podlaga aparata mora biti enake višine kot obdajajoča tla.

2.1.2 Postavitev v prostoru

- Naprave ne postavljajte na mesta, ki so neposredno izpostavljena sončnim žarkom, poleg ogrevalnih in podobnih naprav.
- Napravo lahko postavite neposredno ob pečico.
- Če napravo postavite neposredno ob pečico, se poraba energije lahko malo poveša. To je odvisno od trajanja uporabe in intenzivnosti uporabe pečice.
- Aparat s hrbtno stranjo postavite ob steno tako, da so priloženi stenski distančnik (glejte spodaj) tik ob steni.

2.2 Integracija aparata v kuhinjsko enoto

Aparat lahko ogradite s kuhinjskimi omaricami.

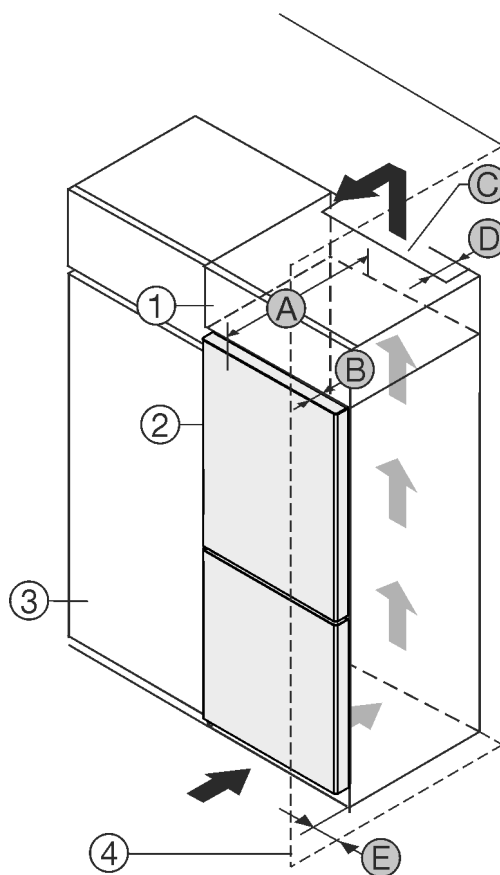


Fig. 1

- (1) Nadgradna omara *
- (2) Naprava *
- (3) Kuhinjska omara *
- (4) Stena *
- (A) Globina naprave *
- (B) Globina vrat *
- (C) Presek prezračevanja *
- (D) Odmik hrbtne strani naprave *
- (E) Odmik do strani naprave *

Aparat lahko postavite neposredno ob kuhinjsko omaro Fig. 1 (3).*

Na zadnji strani nadgradne omare mora biti zaradi prezračevanja in odzračevanja po vsej širini nadgradne omare prezračevalni jašek globine Fig. 1 (D).*

Pod stropom je treba upoštevati presek prezračevanja Fig. 1 (C).*

Če aparat postavite s tečaji ob steni Fig. 1 (4), mora razdalja med aparatom in steno znašati vsaj 13 mm.*

Pogoji za postavitve

Če aparat postavite s tečaji ob steni *Fig. 1 (4)*, mora razdalja med aparatom in steno znašati vsaj 20 mm.*

Da lahko vrata povsem odprete, mora aparat štrleti ven vsaj za globino vrat *Fig. 1 (B)* glede na sprednji del kuhinjske omarice. Odvisno od globine kuhinjskih omaric *Fig. 1 (3)* in uporabe stenskih distančnikov lahko aparat štrli bolj ven.*

Aparati brez ročaja/z utorom za prijemanje:*	
A	675 mm ^x
B	75 mm
C	min. 300 cm ²
D	min. 50 mm
E	min. 13 mm

^x Pri uporabi stenskih distančnikov se mera poveča za 15 mm (glejte 8 Montaža stenskih distančnikov) .*

Aparati z utorom za prijemanje in steklenim/kamnitim sprednjim delom:*	
A	682 mm ^x
B	82 mm
C	min. 300 cm ²
D	min. 50 mm
E	min. 20 mm

^x Pri uporabi stenskih distančnikov se mera poveča za 15 mm (glejte 8 Montaža stenskih distančnikov) .*

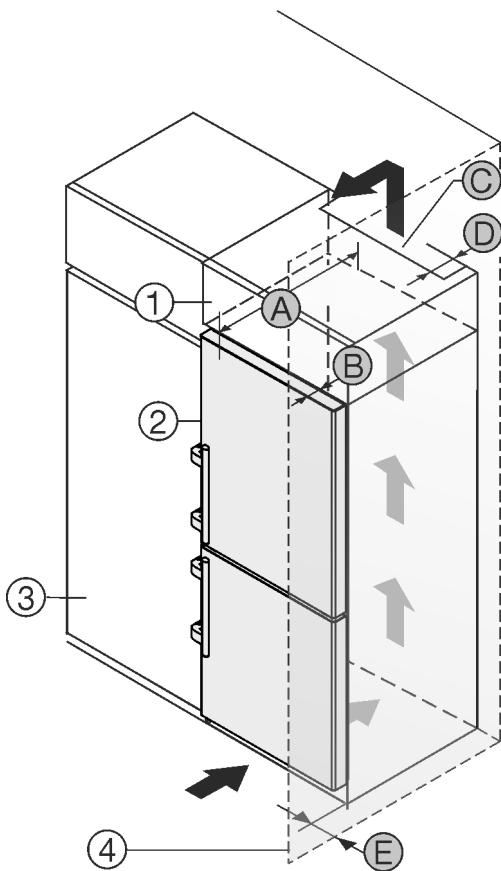


Fig. 2

- | | |
|-----------------------|-----------------------------------|
| (1) Nadgradna omara * | (B) Globina vrat * |
| (2) Naprava * | (C) Presek prezračevanja * |
| (3) Kuhinjska omara * | (D) Odmik hrbtni strani naprave * |
| (4) Stena * | (E) Odmik do strani naprave * |

(A) Globina naprave *

Aparat lahko postavite neposredno ob kuhinjsko omaro *Fig. 2 (3)*.*

Na zadnji strani nadgradne omare mora biti zaradi prezračevanja in odzračevanja po vsej širini nadgradne omare prezračevalni jašek globine *Fig. 2 (D)*.*

Pod stropom je treba upoštevati presek prezračevanja *Fig. 2 (C)*.*

Če aparat postavite s tečaji ob steni *Fig. 2 (4)*, mora razdalja med aparatom in steno znašati vsaj 57 mm . To ustreza velikosti ročaja pri odprtih vratih.*

Da lahko vrata povsem odprete, mora aparat štrleti ven vsaj za globino vrat *Fig. 2 (B)* glede na sprednji del kuhinjske omarice. Odvisno od globine kuhinjskih omaric *Fig. 2 (3)* in uporabe stenskih distančnikov lahko aparat štrli bolj ven.*

Aparati z vzvodno ročico:*	
A	675 mm ^x
B	75 mm
C	min. 300 cm ²
D	min. 50 mm
E	min. 57 mm

^x Pri uporabi stenskih distančnikov se mera poveča za 15 mm (glejte 8 Montaža stenskih distančnikov) .*

Nasvet

Pri napravah z blaženjem za zapiranje vrat je mogoče preko servisne službe naročiti komplet za omejitev kota odpiranja vrat na 90°.

Zagotovite naslednje pogoje:

- Mere kuhinjske niše so upoštevane .
- Zahteve za prezračevanje so upoštevane (glejte 4 Zahteve za prezračevanje) .

2.3 Postavitve več aparatov

OBVESTILO

Nevarnost poškodb zaradi kondenzacijske vode!

► Aparata ne postavite direktno poleg drugega hladilnika/zamrzovalnika .

Aparati so zasnovani za različne načine postavitve. Aparate kombinirajte le, če so za to zasnovani. V naslednji tabeli je prikazan možen način postavitve glede na model:

Način postavitve	Model
single	Vsi modeli
Side-by-Side (SBS)	Modeli, katerih oznaka modela se začne s S...
Drug zraven drugega z razdaljo 70 mm med aparati	Vsi modeli z ogrevanjem stranskih sten

Če te razdalje ne upoštevate, bo med stranskimi stenami nastajal kondenzat.

Fig. 3

Aparate sestavite skladno z ločenimi navodili za montažo.

2.4 Priklop na elektriko



OPOZORILO

Nevarnost požara zaradi nepravilne postavitve!

Če se električni kabel ali vtič dotika hrbtne strani aparata, lahko vibracije aparata poškodujejo omrežni kabel ali vtič tako, da pride do kratkega stika.

- ▶ Ko postavljate aparat, pazite, da pod aparatom ni ukleščen omrežni kabel.
- ▶ Napravo namestite tako, da se je vtiči ali električni kablji ne dotikajo.
- ▶ V vtičnice na hrbtni strani aparata ne priključujte nobenega drugega aparata.
- ▶ Večdelne vtičnice/razdelilniki in druge elektronske naprave (npr. halogenski transformatorji) **ne** smejo biti nameščeni in aktivirani na zadnji strani aparata.

3 Postavitvene mere

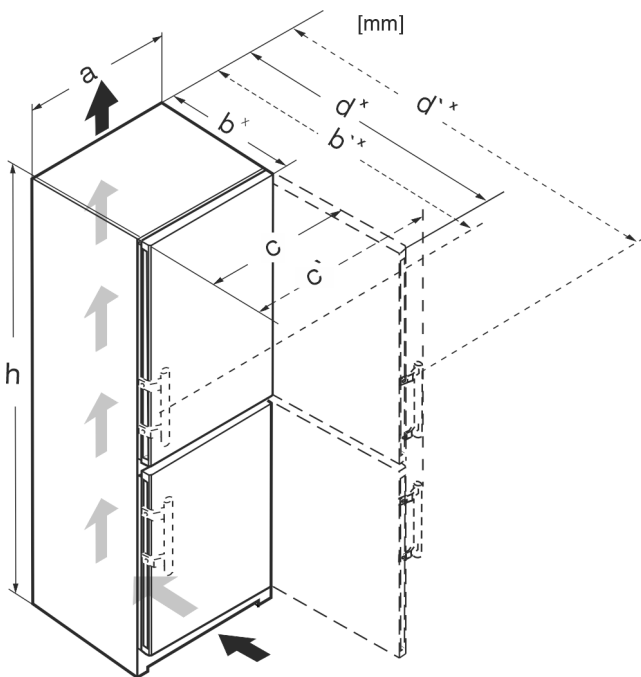


Fig. 4

	h	a	b	b'	c	c'	d	d'
CN.. 52..	1855	597	675 ^x	719 ^x	609	654	1215 ^x	1222 ^x
SCN.. 52..(i)	1855	597	675 ^x	719 ^x	609	654	1215 ^x	1222 ^x
SBN.. 52..(i)	1855	597	675 ^x	719 ^x	609	654	1215 ^x	1222 ^x
SWN.. 52..(i)	1855	597	675 ^x	–	609	–	1215 ^x	–
CN.. 57..(i)	2015	597	675 ^x	719 ^x	609	654	1215 ^x	1222 ^x
CBN.. 575(i) / 576i	2015	597	675 ^x	719 ^x	609	654	1215 ^x	1222 ^x
CBN.. 578(i) / 579i	2015	597	675 ^x	–	609	–	1217 ^x	–
CBN.. 573i	2015	597	675 ^x	–	609	–	1217 ^x	–
CBN.. 5773	2015	597	682 ^x	–	609	–	1217 ^x	–
CN.. 77..(i)	2015	747	675 ^x	719 ^x	759	804	1365 ^x	1372 ^x
CBN.. 76..(i)	1855	747	675 ^x	719 ^x	759	804	1365 ^x	1372 ^x
CBN.. 775(i)	2015	747	675 ^x	719 ^x	759	804	1365 ^x	1372 ^x

CBN.. 778i	2015	747	675 ^x	–	759	–	1367 ^x	–
------------	------	-----	------------------	---	-----	---	-------------------	---

^x Pri napravah s priloženimi stenski distančniki se mere povečajo za 15 mm.

4 Zahteve za prezračevanje

OBVESTILO

Nevarnost poškodb zaradi pregrevanja, kot posledice nezadostnega prezračevanja!

Pri nezadostnem prezračevanju se kompresor lahko poškoduje.

- ▶ Pazite na zadostno prezračevanje.
- ▶ Upoštevajte zahteve za prezračevanje.

Če boste aparat vgradili v kuhinjski element, nujno upoštevajte naslednje zahteve glede prazračevanja:

- Odmična rebra na zadnji strani naprave služijo zadostnemu prezračevanju. Le-ta v končnem položaju ne smejo ležati v poglobitvah ali prebojih.
- Načeloma velja naslednje: večji kot je prezračevalni prerez, manj energije porabi aparat.

5 Priključek za vodo*

Če je vaš aparat opremljen s fiksnim priključkom za vodo, je vašemu aparatu priložena ustrezna gibka cev.*

Nasvet

Kot pribor je na voljo tudi gibka cev drugačne dolžine.*

Pregled mer za priključek za vodo:*	(glejte 5.1 Mere za priključek za vodo*) *
Zahteve glede tlaka vode:	(glejte 5.2 Tlak vode)
Izdelava priključka za vodo:	(glejte 14 Priključitev aparata na oskrbo z vodo*)

5.1 Mere za priključek za vodo*

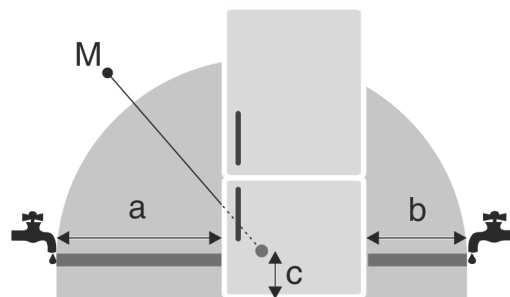


Fig. 5

- (a) Največja razpoložljiva dolžina gibke cevi
- (b) Največja razpoložljiva dolžina gibke cevi
- (c) Odmik magnetnega ventila od tal
- (M) Magnetni ventil

Za 600 mm široke aparate:*

a*	b*	c*
~ 1150 mm	~ 1000 mm	~ 150 mm

Za 750 mm široke aparate:*

a*	b*	c*
~ 1075 mm	~ 925 mm	~ 150 mm

Transportiranje aparata

5.2 Tlak vode

Vod priključka za vodo in magnetni ventil aparata sta primerna za tlak vode do 1 MPa (10 bar).

Da se prepričate, da vaš aparat brezhibno deluje (količina pretoka, velikost ledenih kock, raven hrupa), upoštevajte naslednji tlak vode:

Tlak vode:*	
bar*	MPa*
1,5 do 6,2	0,15 do 0,62

Tlak vode pri uporabi vodnega filtra:*	
bar*	MPa*
2,8 do 6,2	0,28 do 0,62

Če je tlak vode višji od 6,2 bar:

- ▶ Pred aparatom namestite reduktor tlaka.
- ▶ Izdelajte priključek za vodo. (glejte 14 Priključitev aparata na oskrbo z vodo*)

6 Transportiranje aparata



OPOZORILO

Nevarnost poškodb zaradi črepinj!*

Pri transportu na višini več kot 1500 m se steklene police na vratih lahko razbijejo. Drobcji so ostri in lahko povzročijo težke poškodbe.

- ▶ Poskrbite za ustrezne zaščitne ukrepe.

Pri transportu naprave upoštevajte:

- ▶ Aparat transportirajte stoje.
- ▶ Aparat naj transportirata dve osebi.

Pri prvem zagonu:

- ▶ Transportirajte zapakirano napravo.

Pri transportu naprave po prvem zagonu (npr. ob selitvi ali čiščenju):

- ▶ Izpraznite napravo.
- ▶ Zavarujte vrata pred neželenim odpiranjem.

7 Razpakiranje aparata

Če je aparat poškodovan, se takoj – pred priključitvijo – obrnite na dobavitelja.

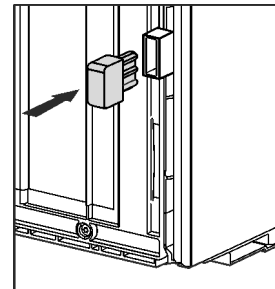
- ▶ Preverite, ali sta aparat in embalaža utrpela poškodbe med transportom. Če opazite kakršno koli škodo, se takoj obrnite na dobavitelja.
- ▶ Odstranite ves material z zadnje strani ali stranskih sten aparata, ki bi onemogočal pravilno namestitev oz. prezračevanje in odzračevanje aparata.
- ▶ Iz naprave odstranite vse zaščitne folije. Pri tem ne uporabljajte konic ali ostrih predmetov!

8 Montaža stenskih distančnikov

S stenskim distančnikom bo vaša naprava dosegla deklarirano porabo energije in pri visoki vlagi okolice ne bo nastajal kondenzat. Če ne uporabite stenskih distančnikov, je naprava popolnoma funkcionalna, vendar ima nekoliko višjo porabo energije.

Če uporabite stenske distančnike, se globina naprave poveča za pribl. 15 mm.

- ▶ Aparat s priloženimi stenskimi distančniki: Stenska distančnika vstavite na hrbtni strani aparata levo in desno spodaj.



9 Postavitev aparata



POZOR

Nevarnost poškodb zaradi težkega aparata!

- ▶ Aparat naj do mesta postavitve prenašata dve osebi.



POZOR

Nevarnost osebnih in materialnih poškodb!*

Vrata se lahko zadenejo ob steno in se tako poškodujejo. Pri steklenih vratih lahko poškodovano steklo povzroči poškodbe!

- ▶ Vrata zavarujte pred udarjanjem ob steno. Na steno namestite omejevalnik za vrata, npr. iz filca.
- ▶ Omejevalnik odpiranja vrat na 90° lahko naročite tudi naknadno pri naši službi za stranke.



OPOZORILO

Nevarnost telesnih poškodb in poškodb aparata zaradi nestabilnega aparata!

Aparat se lahko prekucne.

- ▶ Aparat pritrdite skladno z navodili.



OPOZORILO

Nevarnost požara in poškodb!

- ▶ Aparatov, ki oddajajo toploto, npr. mikrovalovnih pečic, opekačev itd., ne postavljajte na aparat!

Zagotovite naslednje pogoje:

- Aparat premikajte le v praznem stanju.
- Aparat postavljajte samo s pomočjo drugih oseb.

10 Poravnavanje aparata



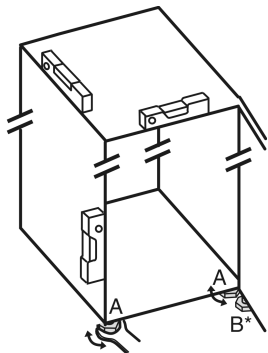
POZOR

Nevarnost poškodb in materialne škode zaradi prevračanja in padca vrat naprave ven!

Če nastavljiva noga na spodnjem ležajnem podstavku ne stoji trdno na tleh, lahko vrata padejo ven ali se naprava prevrne. To lahko povzroči materialno škodo in telesne poškodbe.

- ▶ Nastavljivo nogo na ležajnem podstavku odvijajte, dokler ne stoji trdno na tleh.
- ▶ Nato zavrtite še za dodatnih 90°.

- ▶ S priloženim viličastim ključem in s pomočjo vodne tehnice poravnajte nastavljive noge aparata (A) in aparat postavite naravnost.
- ▶ Nato podprite vrata: Odvijte nastavljivo nogo na ležajnem podstavku (B), da noga trdno stoji na tleh, nato jo odvijte še za 90°.



- ▶ Nato podprite vrata: Z viličastim ključem SW10 odvijte nastavljivo nogo na ležajnem podstavku (B), da slednja trdno stoji na tleh, nato jo odvijte še za 90°.

11 Po postavitvi

- ▶ Z zunanje strani ohišja aparata potegnite zaščitne folije.
- ▶ Z okrasnih letvic potegnite zaščitne folije.
- ▶ Z okrasnih letvic in s čelnih strani predalov potegnite zaščitne folije.
- ▶ Snemite zaščitne folije s hrbtne strani iz legiranega jekla.
- ▶ Odstranite vse dele transportnih varoval.
- ▶ Očistite aparat. (glejte navodila za uporabo)
- ▶ Zabeležite tip (model, številko), oznako aparata, številko aparata/serijsko številko, datum nakupa in naslov trgovca.

12 Odstranjevanje embalaže v odpadke



OPOZORILO

Nevarnost zadušitve z embalažnim materialom in folijami!

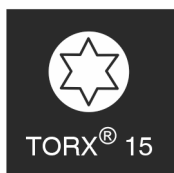
- ▶ Otroci naj se ne igrajo z embalažnim materialom

Embalaža je izdelana iz materialov, ki se lahko predelajo:

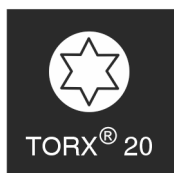
- valoviti karton/karton
- deli iz penastega polistirena
- folije in vrečke iz polietilena
- povezovalni trakovi iz polipropilena
- leseni okvir z žebli in s ploščo iz polietilena*
- ▶ Embalažni material odnesite na mesta za sortiranje odpadkov.

13 Zamenjava smeri odpiranja vrat

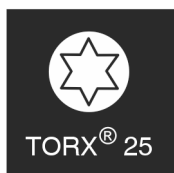
Orodje



TORX® 15



TORX® 20



TORX® 25

Fig. 6



OPOZORILO

Nevarnost poškodb zaradi padajočih vrat!

Če ležajni deli niso dovolj trdno priviti, lahko vrata padejo ven. To lahko povzroči hude telesne poškodbe. Poleg tega se vrata morda ne bodo zapirala, tako da aparat ne bo pravilno hladil.

- ▶ Ležajne podstavke/ležajne sornike trdno privijte s 4 Nm.
- ▶ Preverite vse vijake, po potrebi jih pritegnite.

Za aparate **z blažilniki za zapiranje vrat** veljajo razdelki:

Za aparate **z blažilniki za zapiranje vrat**

Za vse aparate

OBVESTILO

Nevarnost poškodb Side-by-Side aparatov zaradi kondenzacijske vode! *

Določene aparate lahko postavite kot Side-by-Side kombinacije (dva aparata, en poleg drugega).

Če vaš aparat **je Side-by-Side aparat (SBS)**:

- ▶ Postavite kombinacijo SBS v skladu s priloženim listom.

Če je **vrstni red naprav predpisan**:

- ▶ Ne zamenjajte smeri odpiranja vrat.

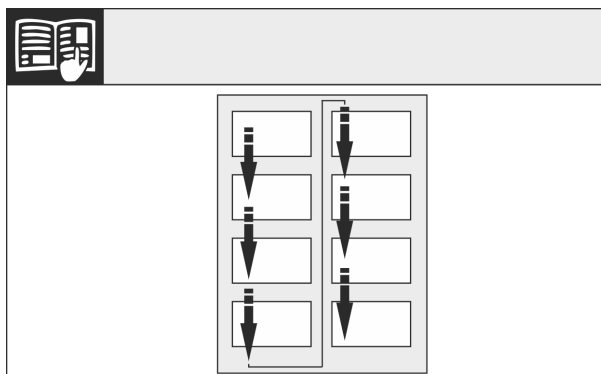


Fig. 7

Upoštevajte smer branja.

13.1 Snemanje zgornjega blažilnika za zapiranje vrat*

Za aparate **z blažilniki za zapiranje vrat**.*

Zamenjava smeri odpiranja vrat

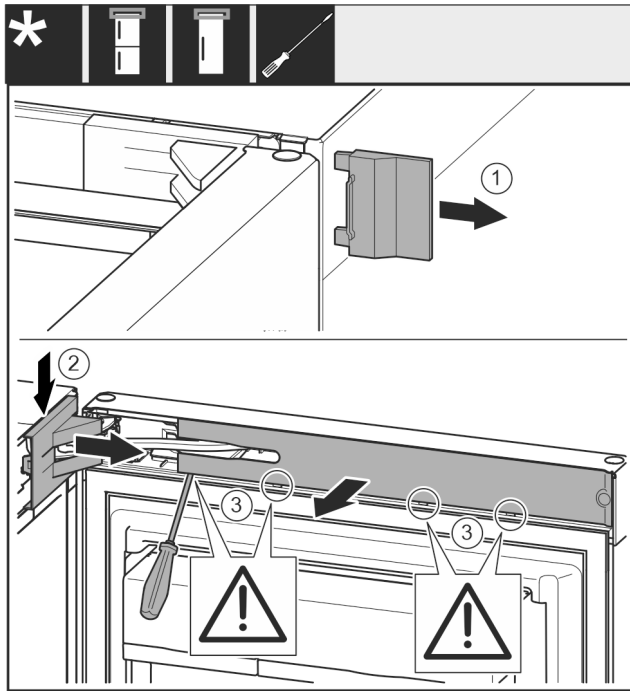


Fig. 8

- ▶ Odprite zgornja vrata.

OBVESTILO

Nevarnost poškodb!

Če poškodujete tesnilo vrat, se vrata ne zapirajo več dobro in hlajenje ni več zadostno.

- ▶ Ne poškodujte tesnila vrat z izvijačem!

- ▶ Snemite zunanji pokrov. Fig. 8 (1)
- ▶ Snemite in odstranite pokrov ležajnega podstavka. Snemite pokrov ležajnega podstavka. Fig. 8 (2)
- ▶ S ploščatim izvijačem staknite zaslonko in jo obrnite v strani. Fig. 8 (3)

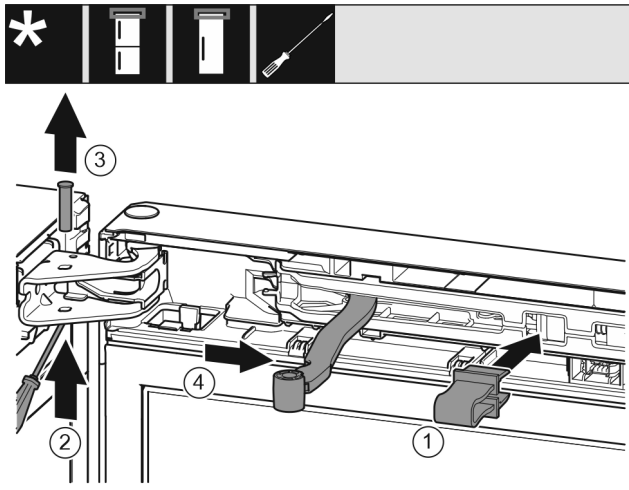


Fig. 9



POZOR

Nevarnost stiska zaradi zglobnega dela, ki se zapre!

- ▶ Zataknite varovalo.

- ▶ Varovalo zataknite v odprtino. Fig. 9 (1)
- ▶ Sornik potisnite ven z izvijačem. Fig. 9 (2)
- ▶ Sornik izvlecite v smeri navzgor. Fig. 9 (3)
- ▶ Zglobni del zavrtite v smeri vrat. Fig. 9 (4)

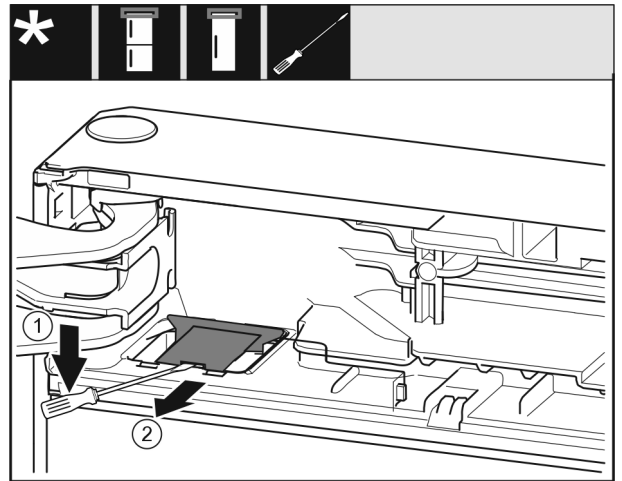


Fig. 10

- ▶ S ploščatim izvijačem iztaknite pokrov in ga dvignite. Fig. 10 (1)

- ▶ Pokrov vzemite ven. Fig. 10 (2)

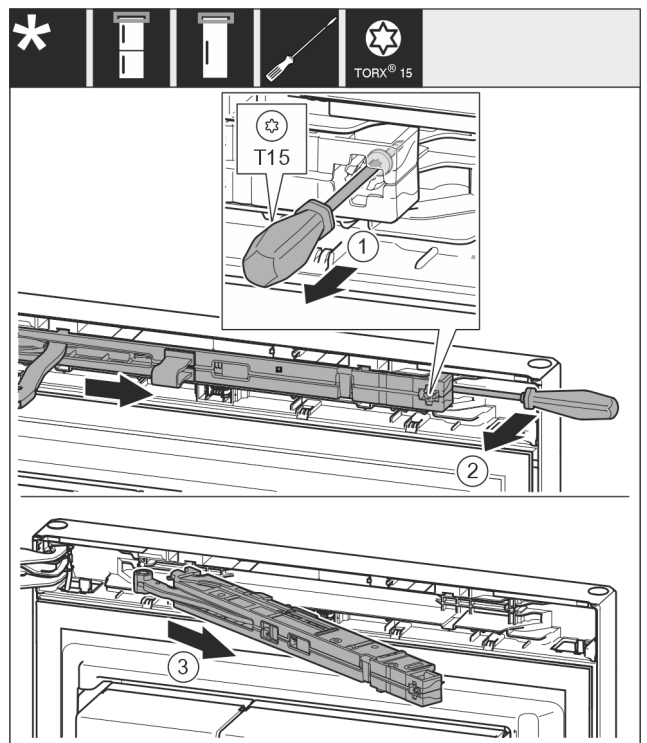


Fig. 11

- ▶ Vijak na blažilniku odvijte z izvijačem T15 za pribl. 14 mm. Fig. 11 (1)

- ▶ Na strani ročaja zataknite izvijač za enoto blažilnikov za zapiranje vrat in jo obrnite naprej. Fig. 11 (2)

- ▶ Izvlecite enoto blažilnikov za zapiranje vrat. Fig. 11 (3)

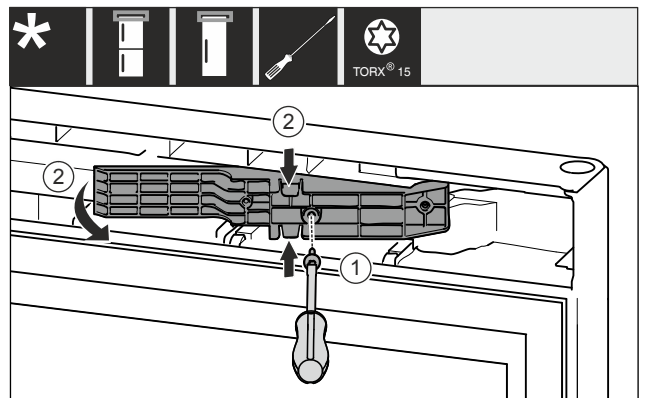


Fig. 12 *

- ▶ Vijake odvijte z izvijačem T15. Fig. 12 (1)*
- ▶ Izvlecite prilagodilnik. Fig. 12 (2)*

13.2 Snemanje spodnjega blažilnika za zapiranje vrat*

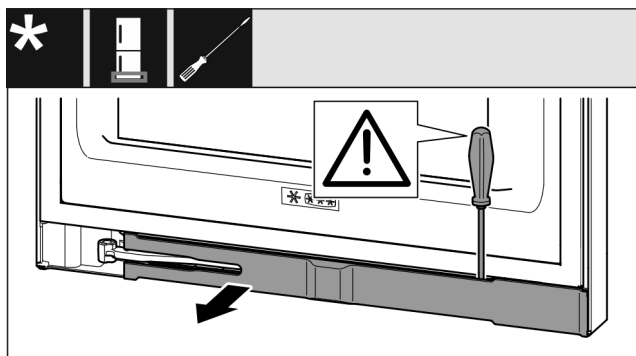


Fig. 13

- ▶ Odprite spodnja vrata.

OBVESTILO

Nevarnost poškodb!

Če poškodujete tesnilo vrat, se vrata ne zapirajo več dobro in hlajenje ni več zadostno.

- ▶ Ne poškodujte tesnila vrat z izvijačem!

- ▶ S ploščatim izvijačem staknite zaslonko in jo obrnite na stran Fig. 13 ().

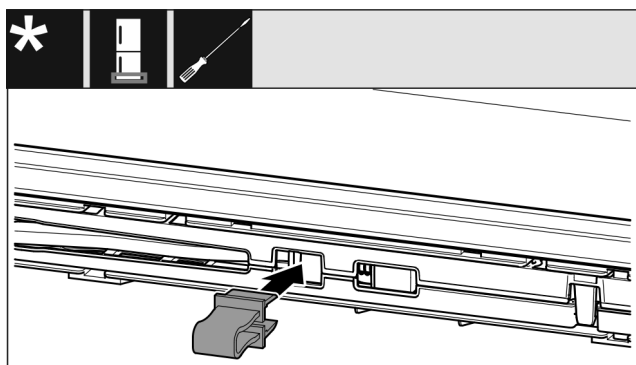


Fig. 14



POZOR

Nevarnost stiska zaradi zgibnega dela, ki se zapre!

- ▶ Zatakните varovalo.

- ▶ Varovalo zatakните v odprtino Fig. 14 ().

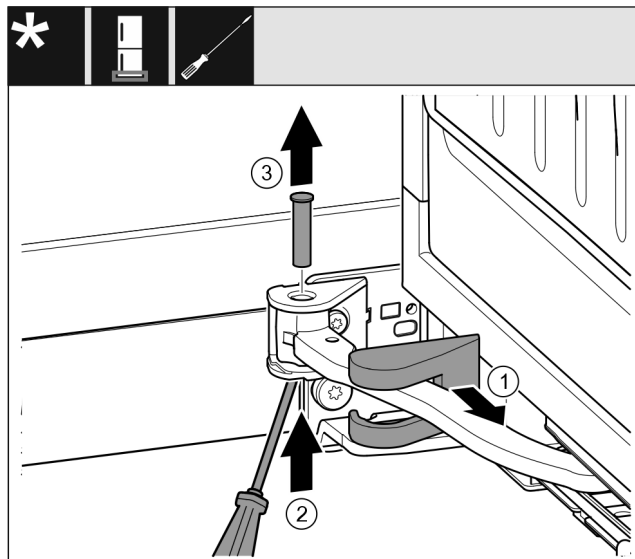


Fig. 15

- ▶ Odstranite pokrov ležajnega podstavka in ga zamknite vzdolž zgibnega dela. Fig. 15 (1)
- ▶ Sornik s prsti ali izvijačem dvignite od spodaj. Fig. 15 (2)
- ▶ Izvijač zatakните pod glavo sornika in ga izvlecite. Fig. 15 (3)

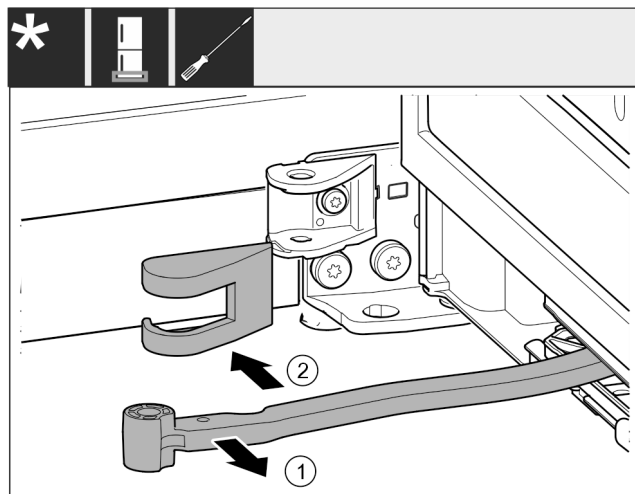


Fig. 16

- ▶ Zgibni del zavrtite v smeri vrat. Fig. 16 (1)
- ▶ Odstranite pokrov ležajnega podstavka. Fig. 16 (2)

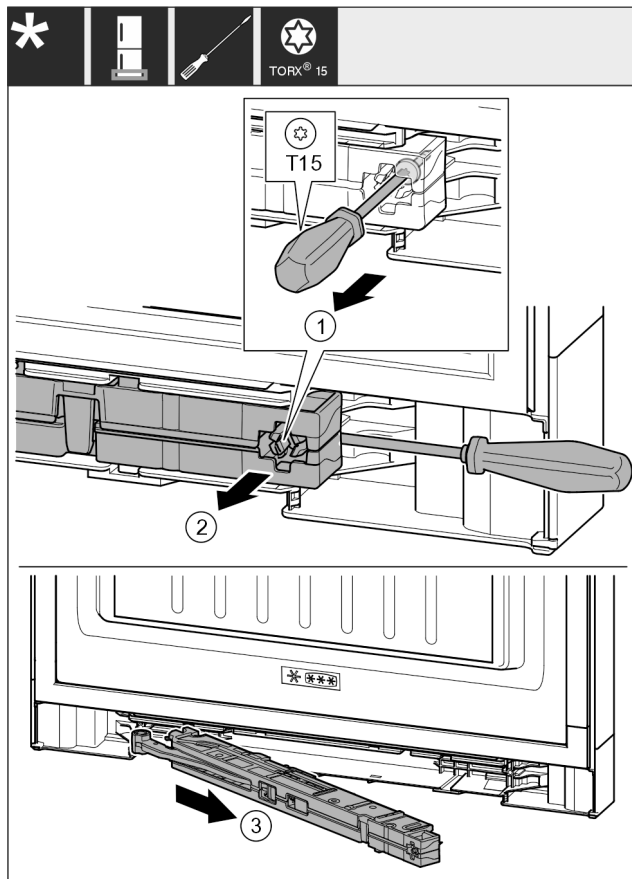


Fig. 17

- ▶ Vijak na blažilniku odvijte z izvijačem T15 za pribl. 14 mm. Fig. 17 (1)
- ▶ Na strani ročaja potisnite izvijač za enoto blažilnikov za zapiranje vrat. Enoto obrnite naprej. Fig. 17 (2)
- ▶ Enoto izvlecite. Fig. 17 (3)
- ▶ Enoto blažilnikov odložite na stran.

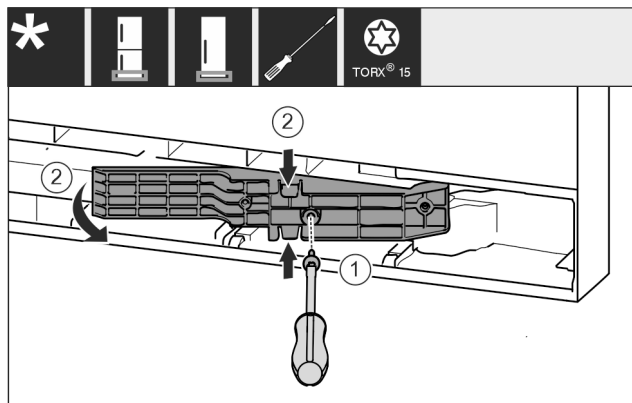


Fig. 18 *

- ▶ Vijake odvijte z izvijačem T15. Fig. 18 (1)*
- ▶ Izvlecite prilagodilnik. Fig. 18 (2)*

13.3 Prekinitev kableske povezave

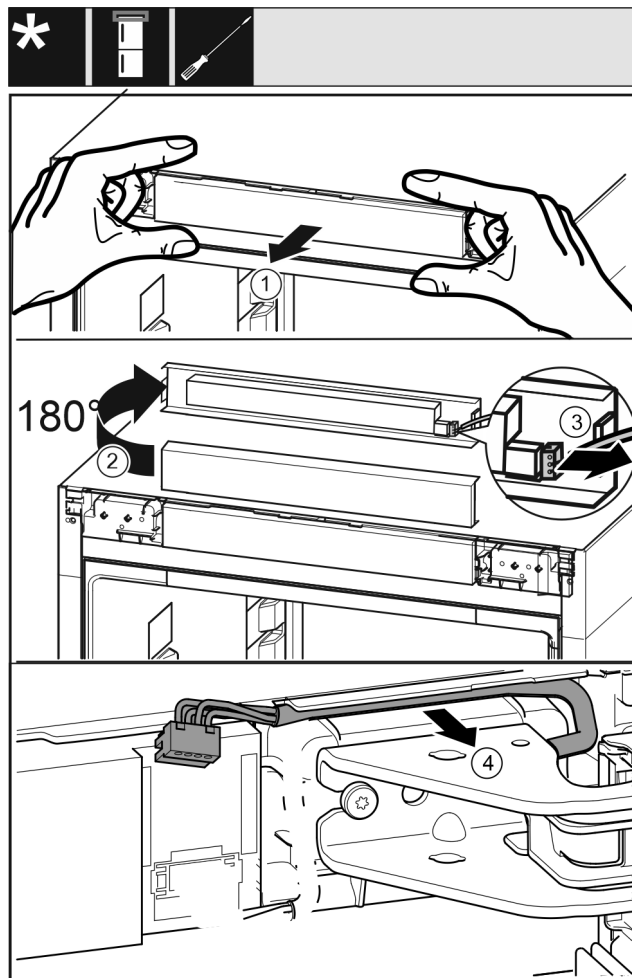


Fig. 19

- ▶ Okvir upravljalne plošče previdno ločite v smeri naprej. Fig. 19 (1)
- ▶ Okvir upravljalne plošče obrnite navzgor za 180°. Fig. 19 (2)
- ▶ Zaskočni nastavek potisnite nazaj in previdno izvlecite vtič. Fig. 19 (3)
- ▶ Kabel preko ležajnega podstavka previdno sprostite iz vodila. Fig. 19 (4)

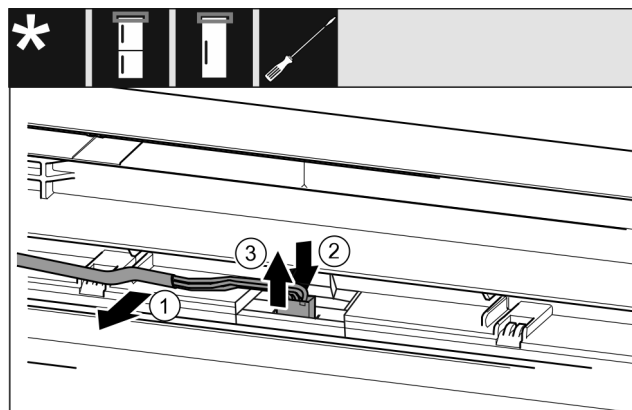


Fig. 20

- ▶ Iz vodila v vratih previdno potegnite sivi kabel. Fig. 20 (1)
- ▶ Spono za vtičem potisnite nazaj. Fig. 20 (2)
- ▶ Vtič previdno izvlecite navzgor. Fig. 20 (3)

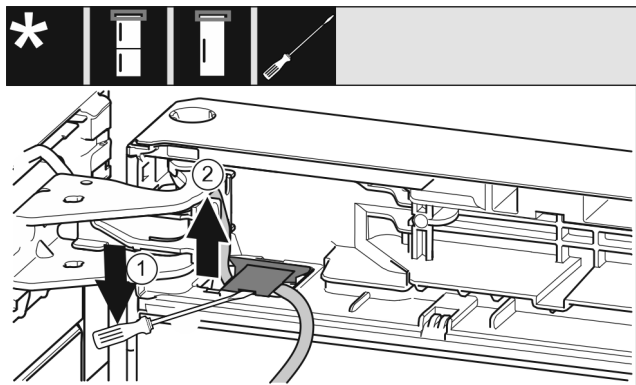


Fig. 21

- ▶ S ploščatim izvijačem dvignite pokrov in ga izvlecite. Fig. 21 (1)
- ▶ Izvlecite kabel. Fig. 21 (2)

13.4 Snemanje zgornjih vrat

Nasvet

- ▶ Odstranite živila s polic na vratih, preden jih snamete.

Za vse aparate:

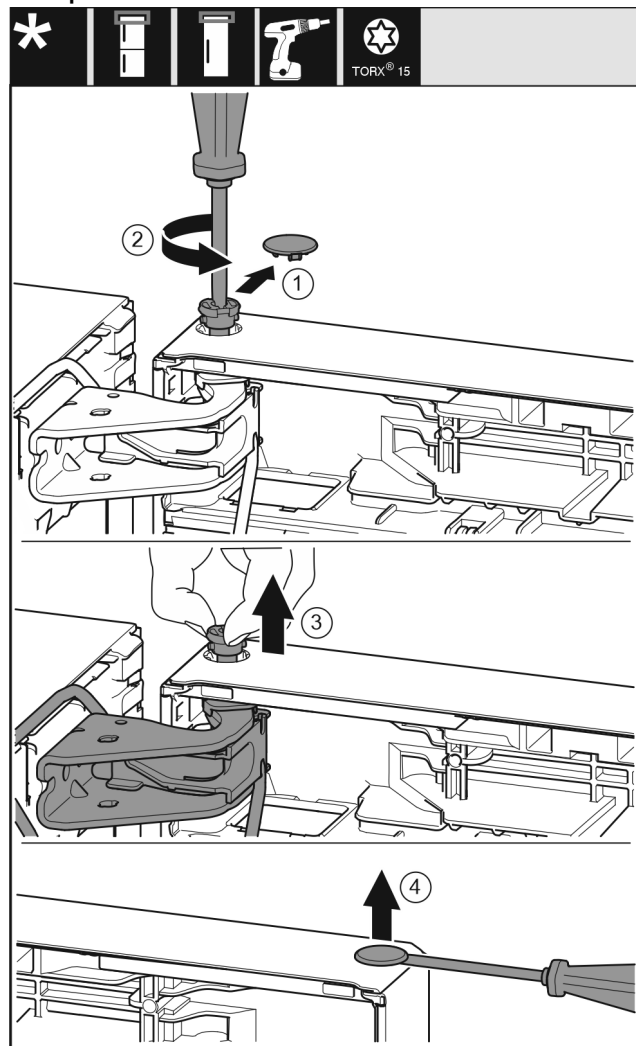


Fig. 22



POZOR

Nevarnost poškodb, če se vrata prevrnejo!

- ▶ Vrata dobro držite.
- ▶ Vrata previdno postavite na tla.

- ▶ Previdno snemite varovalni pokrov. Fig. 22 (1)
- ▶ Sornik nekoliko izvijte z izvijačem T15. Fig. 22 (2)
- ▶ Držite vrata in s prsti izvlecite sornik. Fig. 22 (3)
- ▶ Dvignite vrata in jih postavite na stran.
- ▶ S ploščatim izvijačem previdno dvignite čep iz ležajne doze vrat in ga izvlecite. Fig. 22 (4)

13.5 Snemanje spodnjih vrat

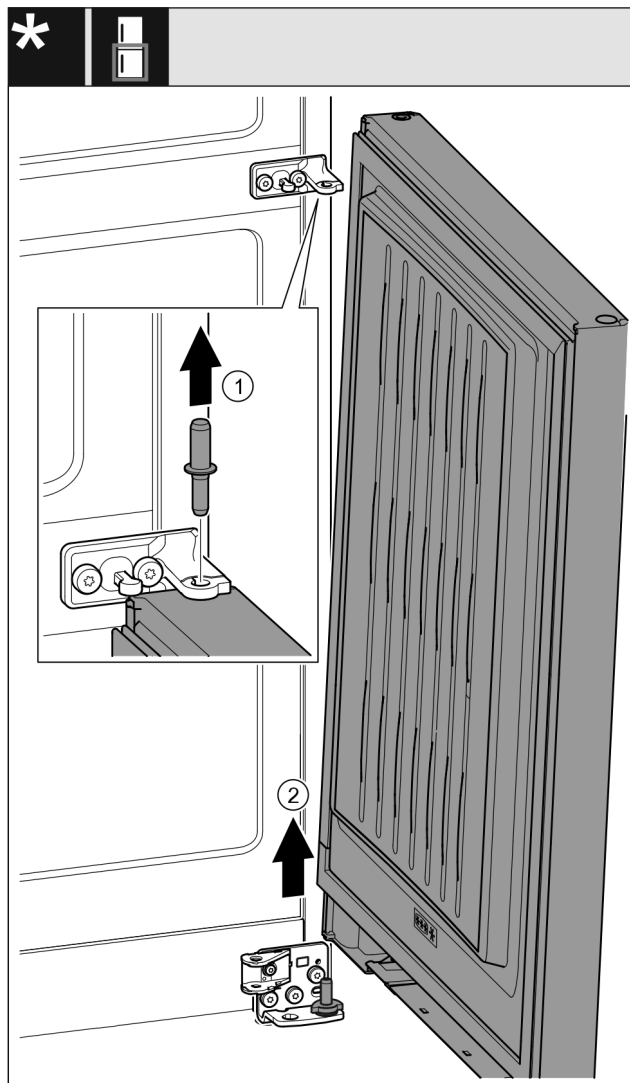


Fig. 23 *



POZOR

Nevarnost poškodb, če se vrata prevrnejo!

- ▶ Vrata dobro držite.
- ▶ Vrata previdno postavite na tla.

- ▶ Sornike izvlecite v smeri navzgor. Fig. 23 (1)*
- ▶ Vrata obrnite navzven, jih povlecite navzgor in postavite na stran. Fig. 23 (2)*

13.6 Prestavitev zgornjih ležajnih delov

Za vse aparate:

Zamenjava smeri odpiranja vrat

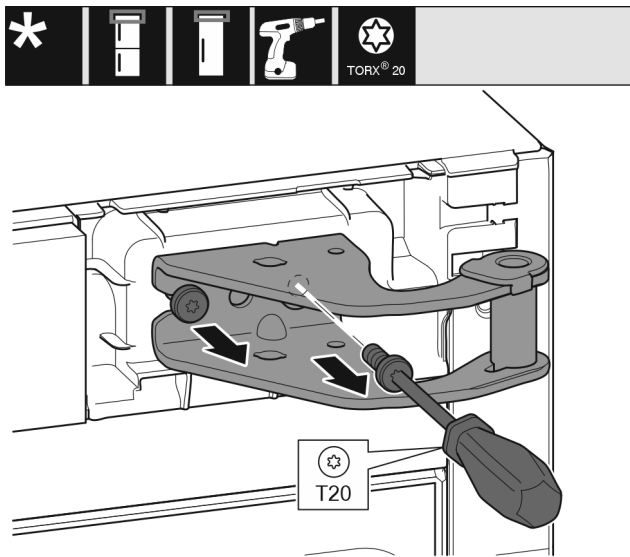


Fig. 24

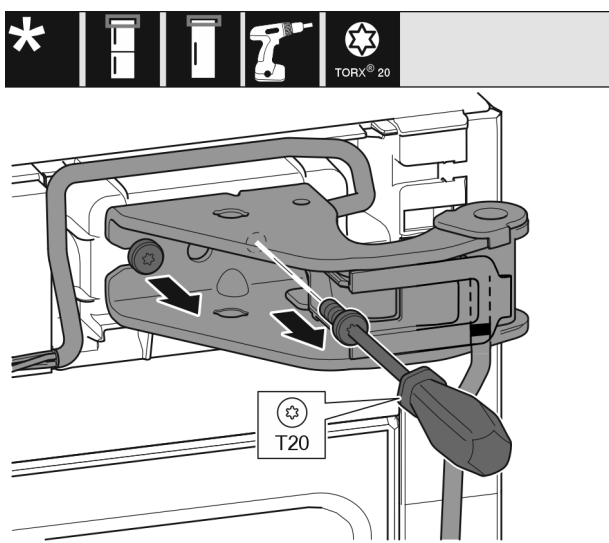


Fig. 25

- ▶ Z izvijačem T20 izvijte oba vijaka.
- ▶ Dvignite in odstranite ležajni podstavek.
- ▶ Dvignite in odstranite ležajni podstavek in kabel.

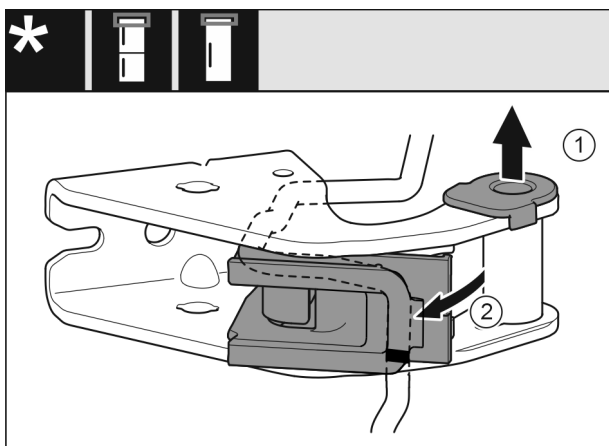


Fig. 26

- ▶ Ležajno dozo povlecite iz vodila. Fig. 26 (1)
- ▶ Držalo kabla obrnite navzven. Fig. 26 (2)

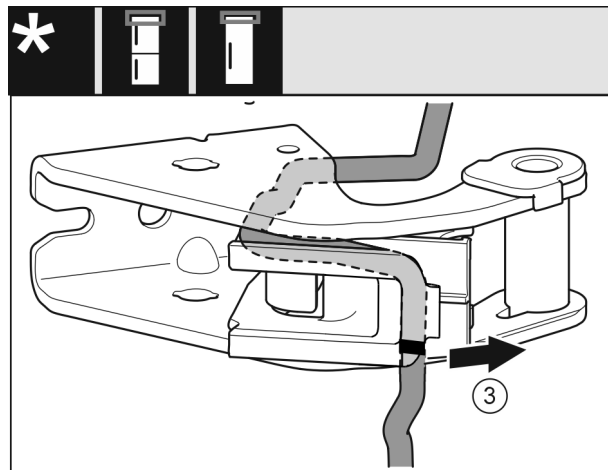


Fig. 27

- ▶ Kabel skupaj z držalom kabla odstranite z ležajnega podstavka. Fig. 27 (3)

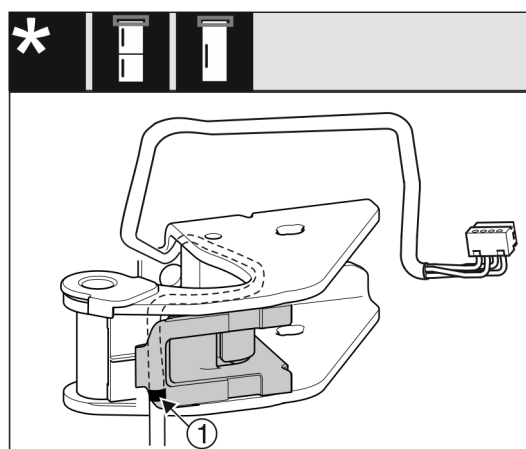


Fig. 28

- ▶ Kabel vstavite zrcalno v zgornji utor držala kabla.
- ▷ Sredinska oznaka naj bo ob tem na robu držala kabla Fig. 28 (1).
- ▶ Držalo kabla obrnite navznoter.

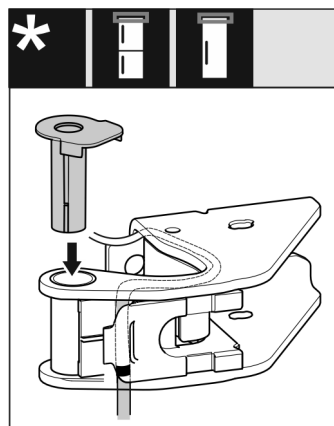


Fig. 29

- ▶ Ležajno pušo vstavite z druge strani in pazite, da se zaskoči.

OBVESTILO

Nevarnost ukleščanja s kabli

- ▶ Pazite na oznako, medtem ko polagate kabel. Konec kabla z dvojno oznako morate položiti v končnik vrat.

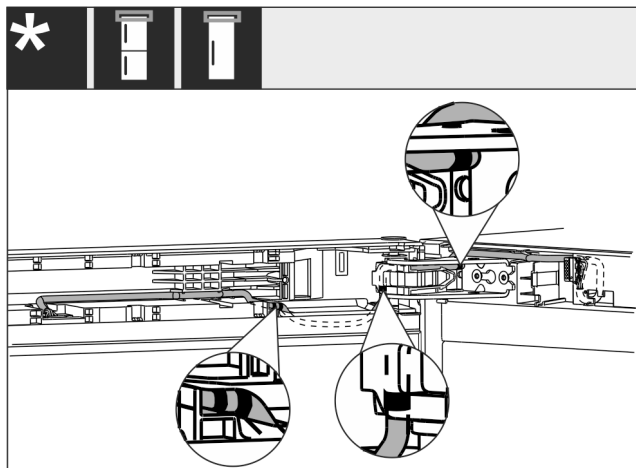


Fig. 30

Po prestavitvi mora biti kabel položen tako, kot je prikazano na sliki.

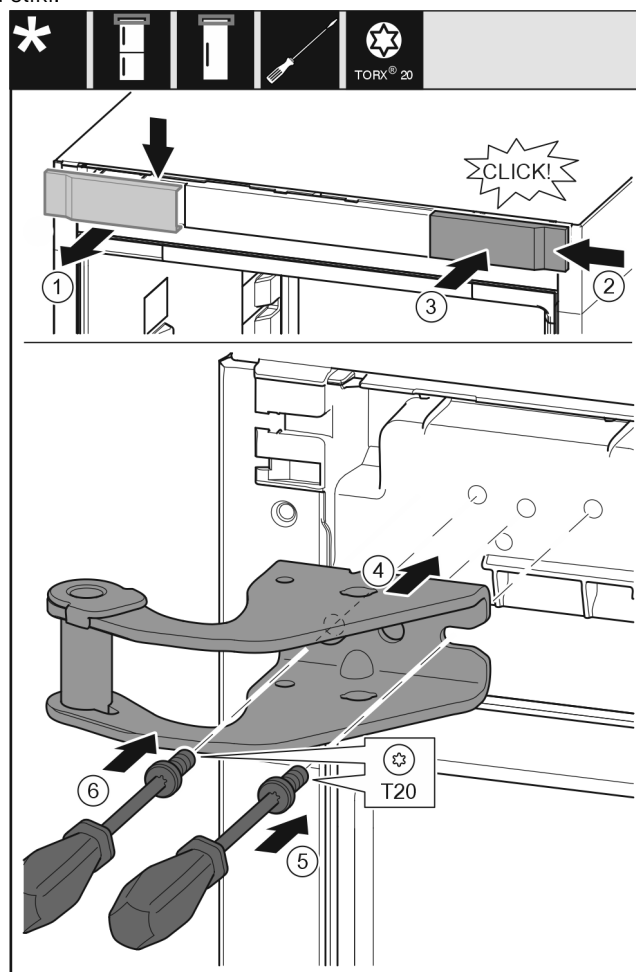


Fig. 31

- ▶ Pokrov snemite od zgoraj v smeri naprej. Fig. 31 (1)
- ▶ Pokrov, obrnjen za 180°, namestite na drugi strani z desne strani. Fig. 31 (2)
- ▶ Zatakните pokrov. Fig. 31 (3)
- ▶ Pristavite zgornji ležajni podstavek. Fig. 31 (4)
- ▶ Vijak vstavite z izvijačem T20 in ga zategnite. Fig. 31 (5)
- ▶ Vijak vstavite z izvijačem T20 in ga zategnite. Fig. 31 (6)

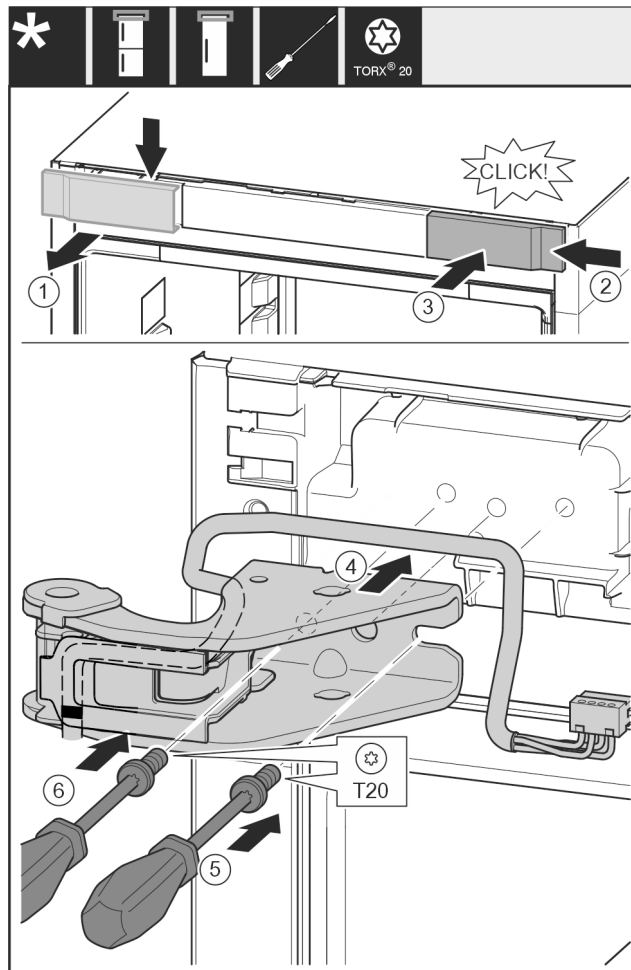


Fig. 32

- ▶ Pokrov snemite od zgoraj v smeri naprej. Fig. 32 (1)
- ▶ Pokrov, obrnjen za 180°, namestite na drugi strani z desne strani. Fig. 32 (2)
- ▶ Zatakните pokrov. Fig. 32 (3)
- ▶ Pristavite zgornji ležajni podstavek. Fig. 32 (4)
- ▶ Vijak vstavite z izvijačem T20 in ga zategnite. Fig. 32 (5)
- ▶ Vijak vstavite z izvijačem T20 in ga zategnite. Fig. 32 (6)

Zamenjava smeri odpiranja vrat

13.7 Prestavljanje sredinskih ležajnih delov

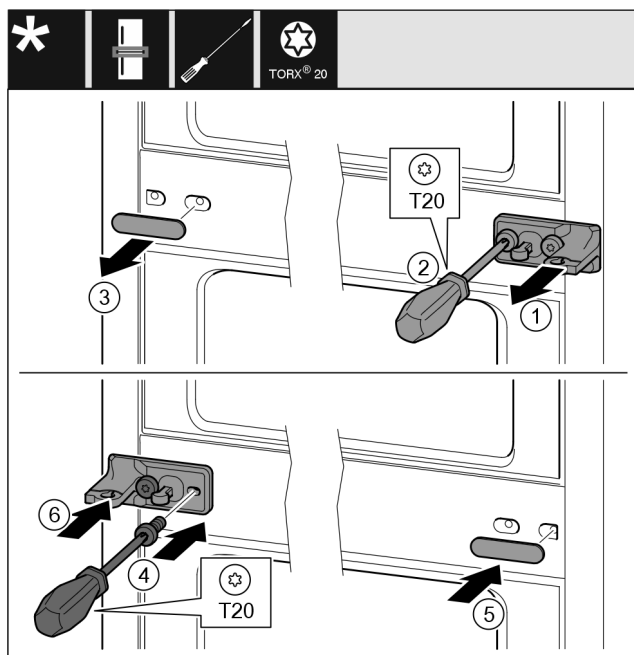


Fig. 33

- ▶ Snemite šipo. Fig. 33 (1)
- ▶ Izvijte vijake z izvijačem T20. Fig. 33 (2)
- ▶ Previdno snemite pokrov. Fig. 33 (3)
- ▶ Ležajni podstavek s folijo, obrnjen za 180°, na drugi strani trdno privijte. Fig. 33 (4)
- ▶ Pokrov, obrnjen za 180°, namestite na drugi strani. Fig. 33 (5)
- ▶ Šipo potisnite gor od spredaj. Fig. 33 (6)

13.8 Prestavljanje spodnjih ležajnih delov

Za vse aparate:

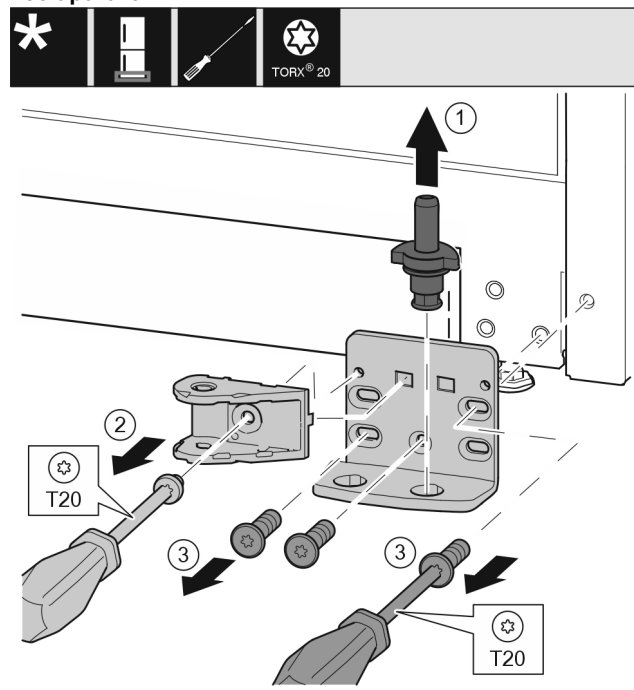


Fig. 34 *

- ▶ Ležajni sornik v celoti izvlecite navzgor. Fig. 34 (1)*
- ▶ Vijak odvijte z izvijačem T20 in snemite spoj blažilnika za zapiranje vrat. Fig. 34 (2)

- ▶ Vijake odvijte z izvijačem T20 in snemite ležajni podstavek. Fig. 34 (3)*

Za vse aparate:

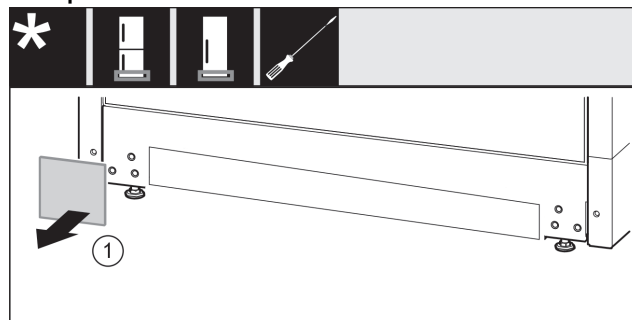


Fig. 35

- ▶ Snemite oblogo. Fig. 35 (1)

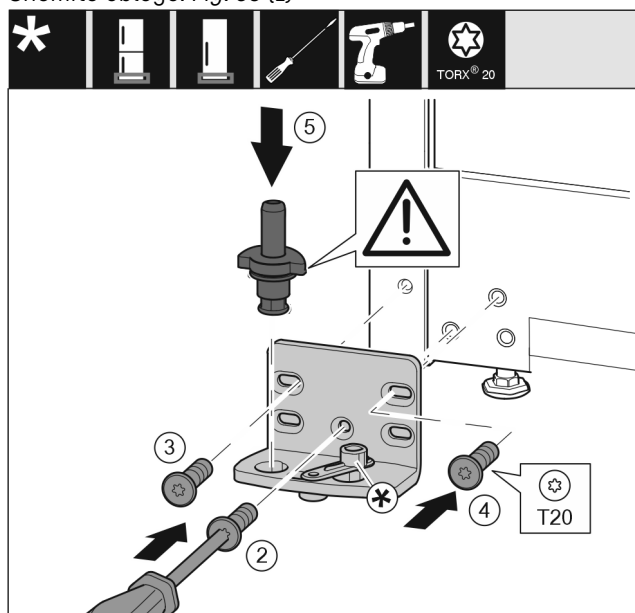


Fig. 36

- ▶ Ležajni podstavek namestite na drugo stran in privijte s pomočjo izvijača T20. Pričnite z vijakom 2 spodaj na sredini. Fig. 36 (2)
- ▶ Privijte vijaka 3 in 4. Fig. 36 (3,4)
- ▶ V celoti vstavite ležajni sornik. Pri tem pazite na to, da je zaskočni zapah obrnjen nazaj. Fig. 36 (5)
- ▶ Ležajni podstavek namestite na drugo stran in privijte s pomočjo izvijača T20. Pričnite z vijakom 2 spodaj na sredini. (2)
- ▶ Privijte vijaka 3 in 4. (3,4)
- ▶ Spoj blažilnika za zapiranje vrat obrnite za 180°. Na drugi strani ležajnega podstavka privijte z izvijačem T20. (5)
- ▶ V celoti vstavite ležajni sornik. Pri tem pazite na to, da je zaskočni zapah obrnjen nazaj. (6)

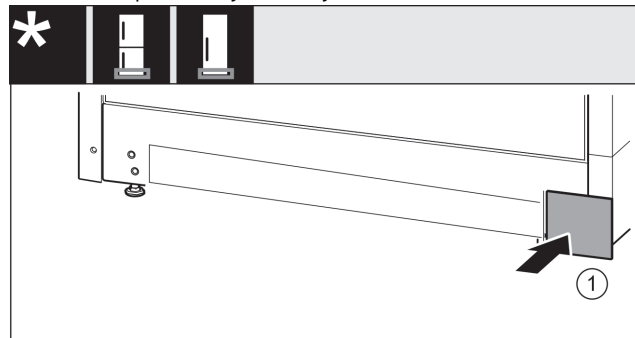


Fig. 37

- ▶ Oblogo ponovno namestite na drugi strani. Fig. 37 (1)

13.9 Prestavljanje ležajnih delov vrat

Vrata zgoraj

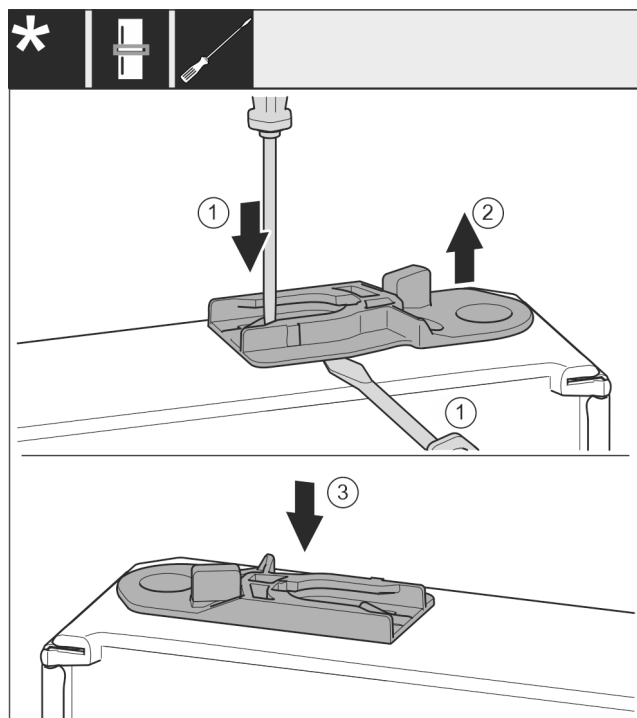


Fig. 38

- ▶ Spodnja stran vrat kaže navzgor: Zavrtite vrata.
- ▶ Izvlecite vodilno pušo: Pritisnite spono s ploščatim izvijačem in ga hkrati potisnite pod vodilno pušo. Fig. 38 (1, 2)
- ▶ Vstavite vodilno pušo, ki je vsebovana v obsegu dobave, na drugi strani ohišja. Fig. 38 (3)
- ▶ Zgornja stran vrat kaže navzgor: Zavrtite vrata.

13.10 Prestavljanje ročajev*

Za vse aparate:

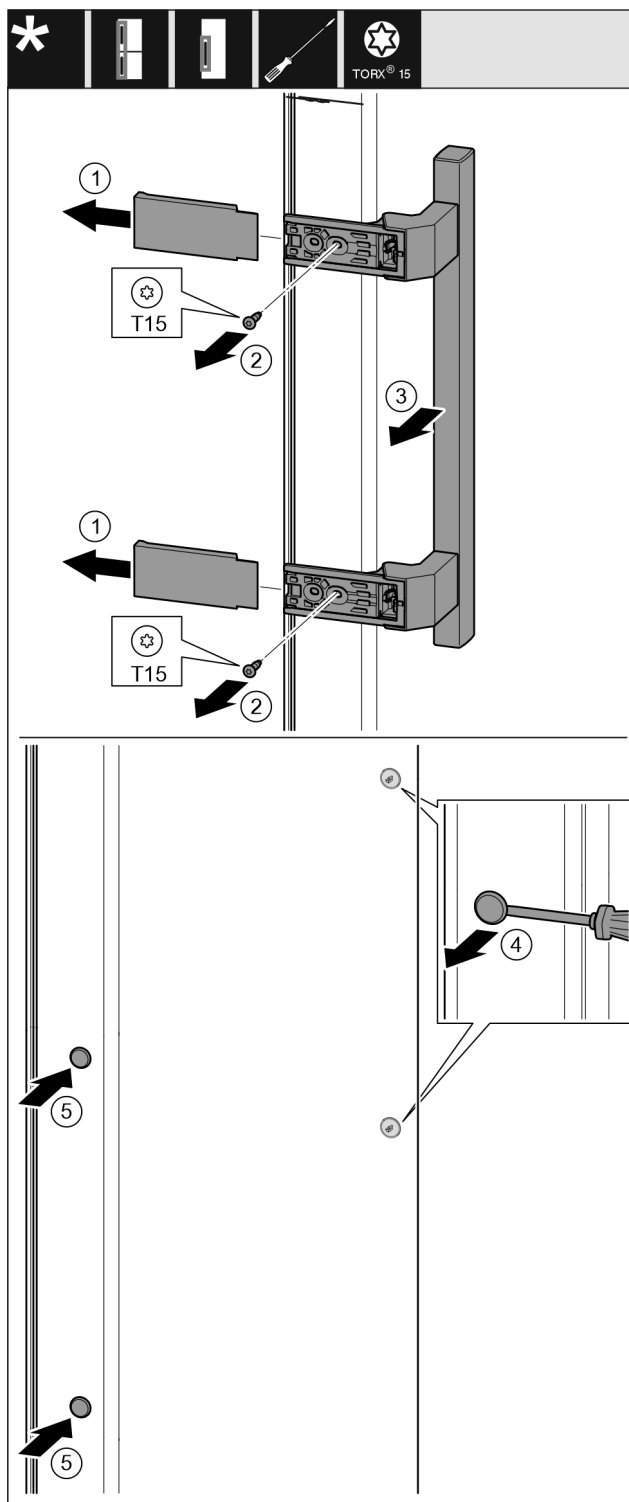


Fig. 39

- ▶ Snemite pokrov. Fig. 39 (1)
- ▶ Izvijte vijake z izvijačem T15. Fig. 39 (2)
- ▶ Snemite ročaj. Fig. 39 (3)
- ▶ S ploščatim izvijačem previdno dvignite stranski čep in ga izvlecite. Fig. 39 (4)
- ▶ Čep ponovno vstavite na drugi strani. Fig. 39 (5)

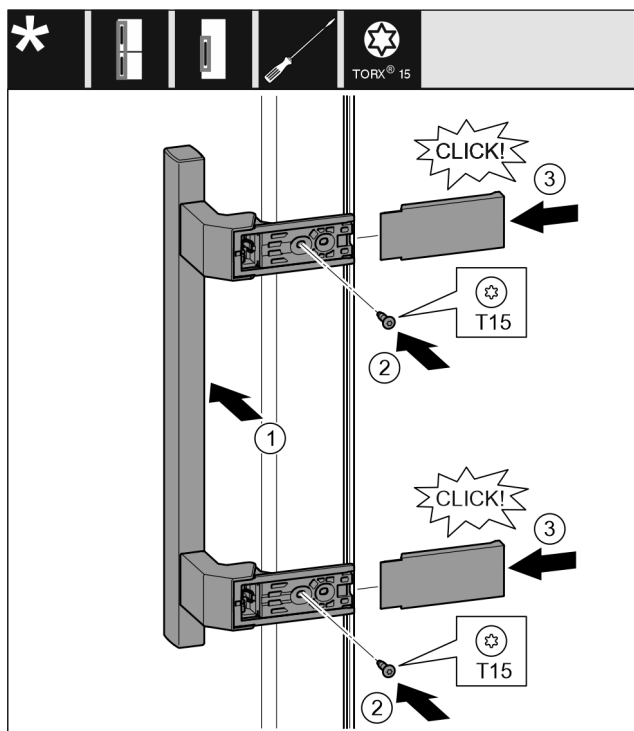


Fig. 40

- ▶ Ročaj namestite na nasprotno stran. Fig. 40 (1)
- ▷ Luknje za vijake morajo biti točno ena nad drugo.
- ▶ Trdno privijte vijake z izvijačem T15. Fig. 40 (2)
- ▶ Pokrove pristavite ob strani in potisnite gor. Fig. 40 (3)
- ▷ Pazite, da se pravilno zaskoči.

13.11 Montaža spodnjih vrat

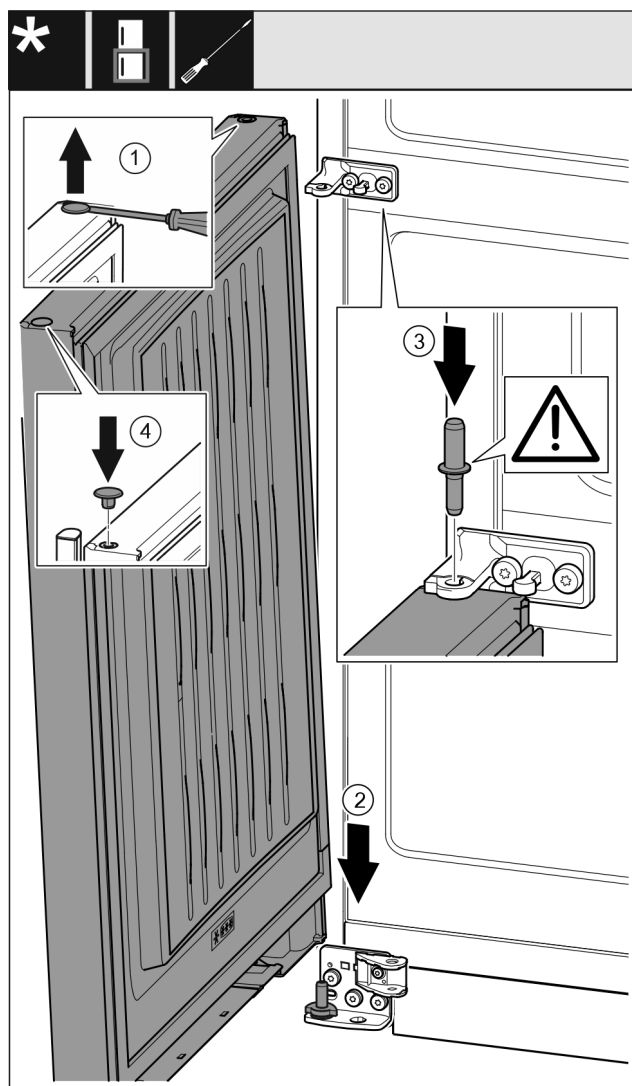


Fig. 41

- ▶ S ploščatim izvijačem previdno dvignite čep in ga izvlecite. Fig. 41 (1)
- ▶ Vrata od zgoraj nasadite na spodnji ležajni sornik. Fig. 41 (2)
- ▶ Ležajni sornik na sredini vstavite skozi ležajni podstavek na sredini v vodilo spodnjih vrat. Pri tem pazite na to, da je zaskočni zapah obrnjen nazaj. Fig. 41 (3)
- ▶ Čep ponovno vstavite na drugi strani vrat. Fig. 41 (4)

13.12 Montaža zgornjih vrat

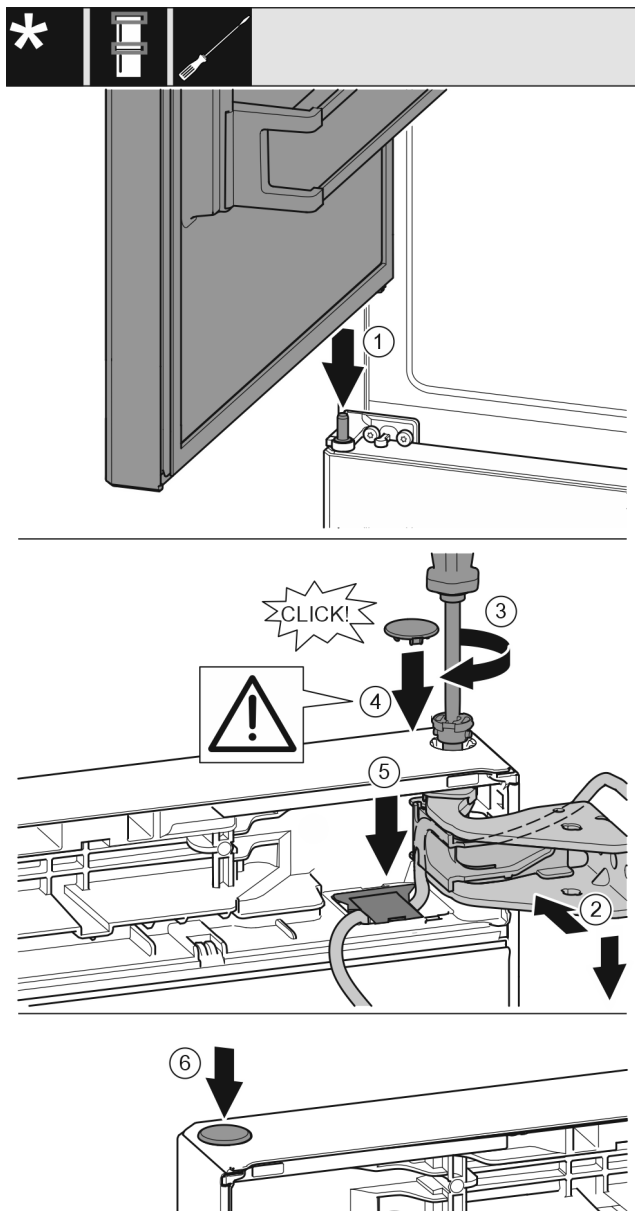


Fig. 42

- ▶ Zgornja vrata postavite na srednji ležajni sornik Fig. 42 (1)
- ▶ Vrata zgoraj naravnajte k odprtini v ležajnem podstavku. Fig. 42 (2)
- ▶ Vstavite sornik in ga privijte z izvijačem T15. Fig. 42 (3)
- ▶ Montirajte varovalni pokrov za varovanje vrat: Vstavite varovalni pokrov in preverite, če se nalega na vrata. V nasprotnem primeru sornike vstavite v celoti. Fig. 42 (4)

OBVESTILO

Stisnjen kabel

- ▶ Oznaka kabla mora biti nameščena na sredini držala. Spona mora biti obrnjena z daljšo odprtino naprej.
- ▶ Vstavite pokrov in ga potisnite navzdol, da se zaskoči. Fig. 42 (5)
- ▶ Vstavite čep. Fig. 42 (6)

13.13 Montaža kableske povezave

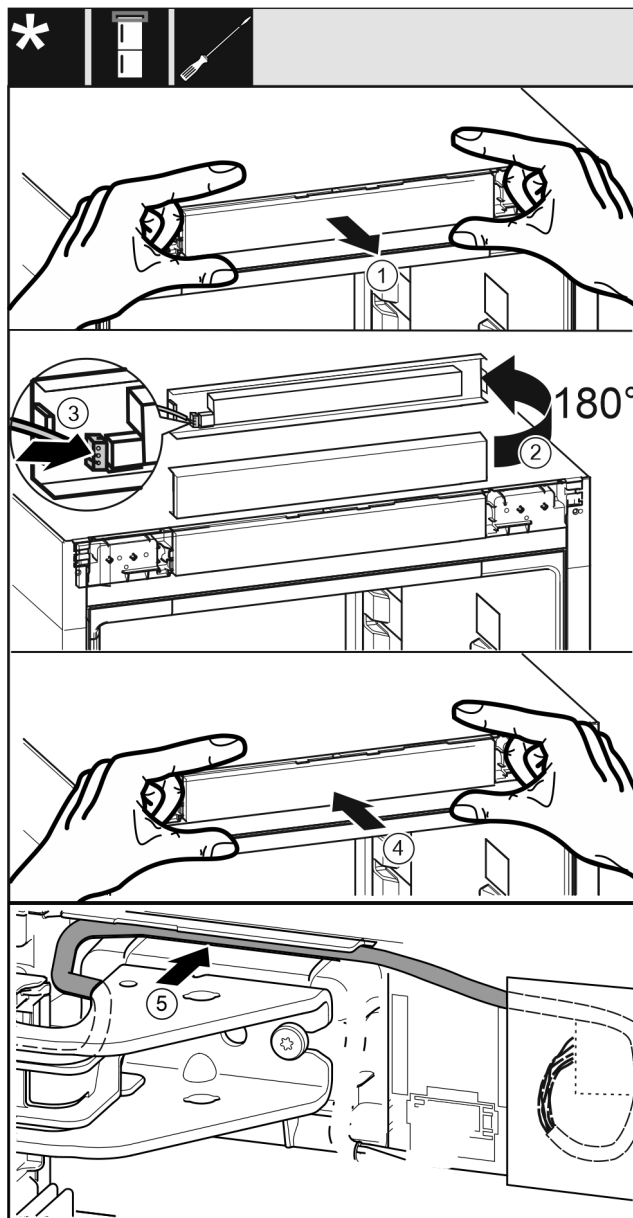
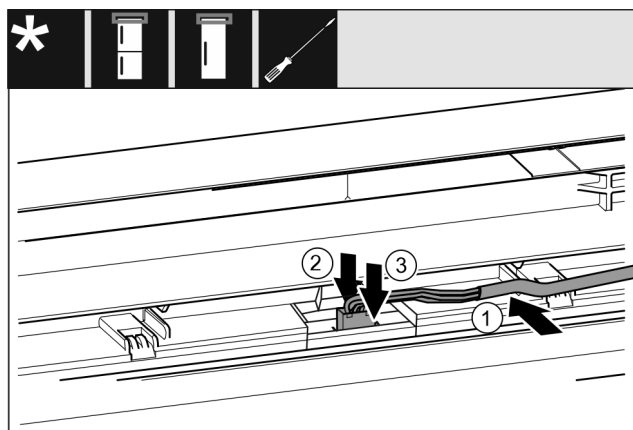


Fig. 43

- ▶ Okvir upravljalne plošče previdno vzemite ven. Fig. 43 (1)
- ▶ Zaslonko obrnite navzgor za 180°. Fig. 43 (2)
- ▶ Vtič zataknete v okvir upravljalne plošče. Fig. 43 (3)
- ▶ Okvir upravljalne plošče zataknete nazaj v napravo. Fig. 43 (4)
- ▶ Sivi kabel previdno položite v vodilo nad zgornjim ležajnim podstavkom. Fig. 43 (5)



Zamenjava smeri odpiranja vrat

Fig. 44

- ▶ Sivi kabel namestite v vodilo v zgornjih vratih. Fig. 44 (1)
- ▶ Zaskočni nastavek potisnite nazaj. Fig. 44 (2)
- ▶ Zatakните vtič. Fig. 44 (3)
- ▶ Preostalo dolžino kabla po potrebi položite v vodilo kot zanko.

13.14 Izravnavanje vrat

Za vse aparate:



OPOZORILO

Nevarnost poškodb zaradi padajočih vrat!

Če ležajni deli niso dovolj trdno priviti, lahko vrata padejo ven. To lahko povzroči hude telesne poškodbe. Poleg tega se vrata morda ne bodo zapirala, tako da aparat ne bo pravilno hladil.

- ▶ Ležajne podstavke trdno privijte s 4 Nm.
- ▶ Preverite vse vijake, po potrebi jih pritegnite.

- ▶ Vrata po potrebi s pomočjo dveh vzdolžnih lukenj v ležajnem podstavku spodaj in ležajnem podstavku na sredini poravnajte z ohišjem aparata. V ta namen srednji vijak v ležajnem podstavku spodaj izvijte s priloženim orodjem T20. Z orodjem T20 ali z izvijačem T20 nekoliko odvijte ostale vijake in jih naravnajte s pomočjo vzdolžnih lukenj. V ležajnem podstavku na sredini vijake odvijte z orodjem T20 in ležajni podstavek na sredini naravnajte v vzdolžnih luknjah.
- ▶ Podprite vrata: Z viličastim ključem SW10 odvijte nastavljivo nogo na ležajnem podstavku spodaj, da slednja trdno stoji na tleh, nato jo odvijte še za 90°.

13.15 Montiranje spodnjega blažilnika za zapiranje vrat

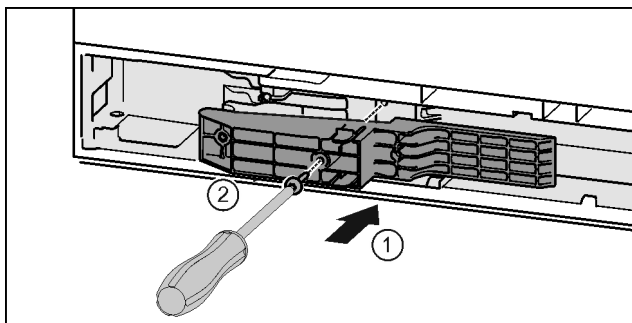


Fig. 45 *

- ▶ Prilagodilnik na strani z ročajem vstavite v odprtino. Fig. 45 (1)*
- ▶ Trdno privijte vijake z izvijačem T15. Fig. 45 (2)*

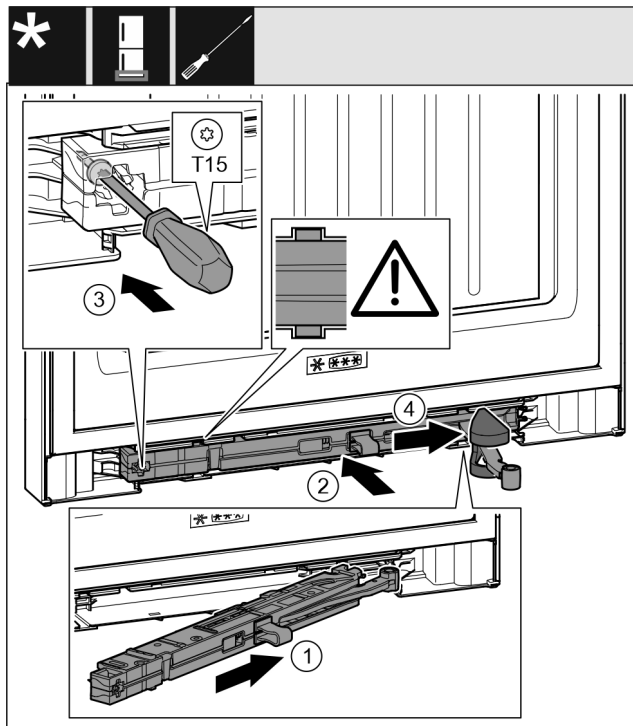


Fig. 46

- ▶ Enoto blažilnikov za zapiranje vrat na strani ležajnega podstavka potisnite v odprtino do prislonu. Fig. 46 (1)
- ▶ Enoto blažilnikov za zapiranje vrat popolnoma potisnite v odprtino. Fig. 46 (2)
- ▶ Enota je pravilno nameščena, ko rebro enote blažilcev za zapiranje vrat leži v vodilu.
- ▶ Trdno privijte vijak z izvijačem T15. Fig. 46 (3)
- ▶ Pokrov potisnite preko zgibnega dela. Fig. 46 (4)

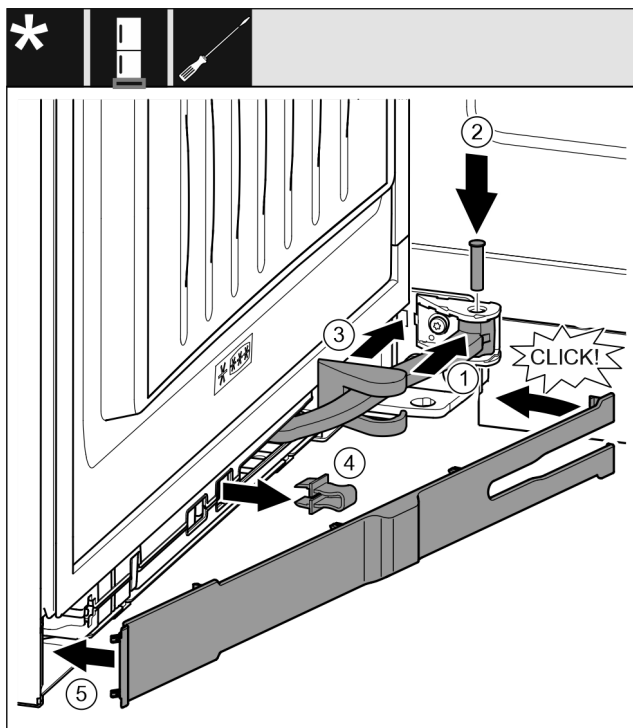


Fig. 47

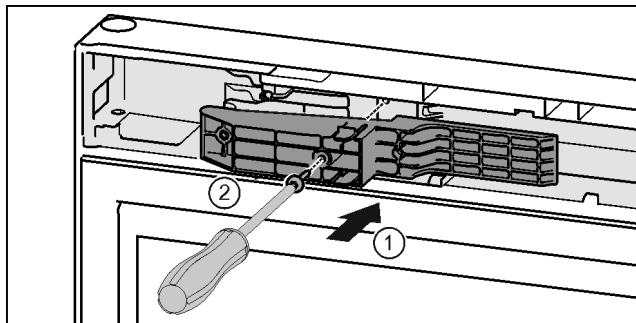
Vrata so odprta za 90°

- ▶ Zgibni del v vpetju zavrtite. Fig. 47 (1)
- ▶ Z izvijačem T15 vstavite sornik v vpetje in zgibni del. Pri tem pazite, da zaskočni zapah pravilno sedi v utoru. Fig. 47 (2)
- ▶ Potisnite pokrov ležajnega podstavka vzdolž zgibnega dela in ga montirajte nad vpetjem. Fig. 47 (3)

- ▶ Snemite varovalo. *Fig. 47 (4)*
- ▶ Namestite pokrov na strani ročaja in ga obrnite navznoter. *Fig. 47 (5)*
- ▷ Zaslonka je zataknjena.
- ▶ Zaprite spodnja vrata.

13.16 Montiranje zgornjega blažilnika za zapiranje vrat

Za aparate z blažilniki za zapiranje vrat:



*Fig. 48 **

- ▶ Prilagodilnik na strani z ročajem vstavite v odprtino. *Fig. 48 (1)**
- ▶ Trdno privijte vijake z izvijačem T15. *Fig. 48 (2)**

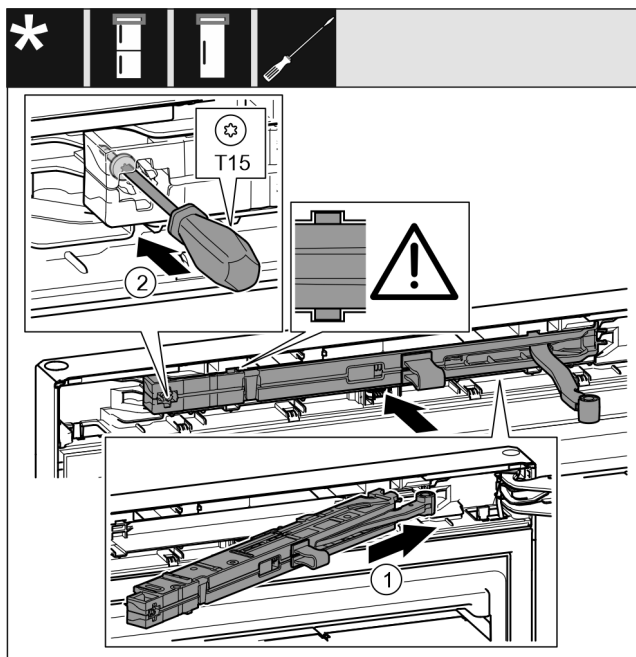


Fig. 49

- ▶ Enoto blažilnikov za zapiranje vrat na strani ležajnega podstavka potisnite v odprtino do prislona. *Fig. 49 (1)*
- ▶ Enoto popolnoma potisnite noter.
- ▷ Enota je pravilno nameščena, ko rebro enote blažilcev za zapiranje vrat leži v vodilu v ohišju.
- ▶ Trdno privijte vijak z izvijačem T15. *Fig. 49 (2)*

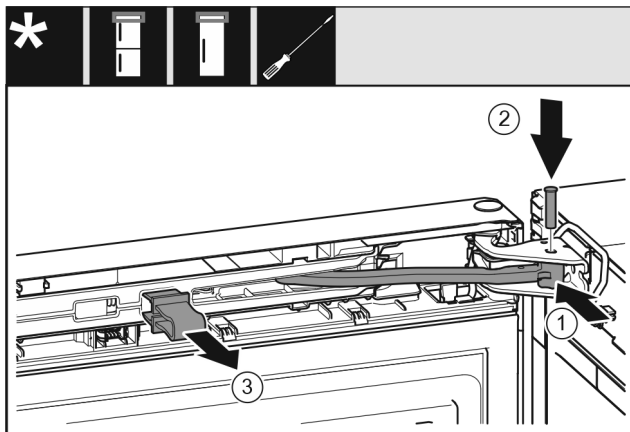


Fig. 50

Vrata so odprta za 90°.

- ▶ Zgibni del v ležajnem podstavku zavrtite. *Fig. 50 (1)*
- ▶ Sornik vstavite v ležajni podstavek in zgibni del. Pri tem pazite, da zaskočni zapah pravilno sedi v utoru. *Fig. 50 (2)*
- ▶ Snemite varovalo. *Fig. 50 (3)*

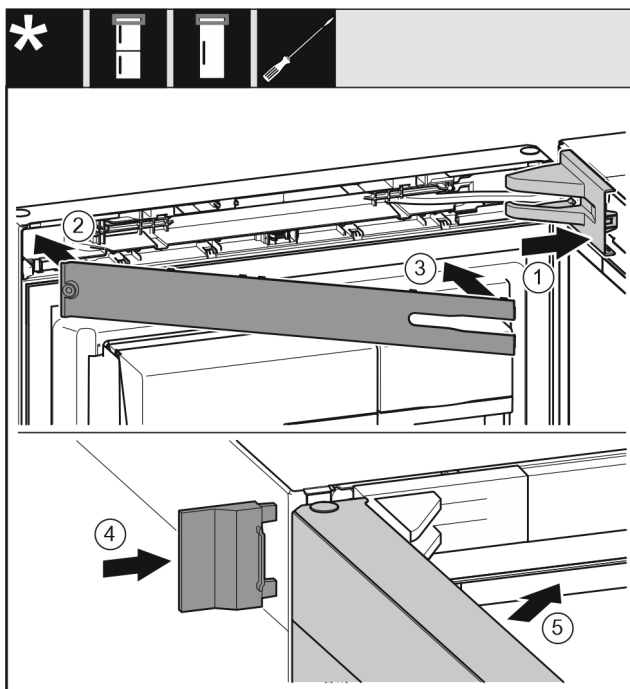


Fig. 51

- ▶ Namestite pokrov in ga zataknite, po potrebi ga previdno potisnite narazen. *Fig. 51 (1)*
- ▶ Namestite zaslonko. *Fig. 51 (2)*
- ▶ Obrnite zaslonko navznoter in jo zataknite. *Fig. 51 (3)*
- ▶ Potisnite zunanji pokrov gor. *Fig. 51 (4)*
- ▶ Zaprite zgornja vrata. *Fig. 51 (5)*

14 Priključitev aparata na oskrbo z vodo*

Zagotovite, da so izpolnjeni naslednji predpogoji:

- Mere za priključitev na oskrbo z vodo so znane in upoštevane.
- Tlak vode je upoštevan.
- Dovod vode do aparata poteka po vodu za hladno vodo, ki mora vzdržati delovni tlak in je priključen na sistem za oskrbo s pitno vodo.
- Vsi aparati in priprave, ki se uporabljajo za dovod vode, ustrezajo veljavnim predpisom v zadevni državi.
- Hrbtina naprave je dostopna, da lahko aparat priključite na sistem za oskrbo s pitno vodo.

Priključitev aparata na oskrbo z vodo*

- ❑ Uporabljena je priložena gibka cev. Vse gibke cevi so odstranjene.*
- ❑ V priključnem kosu gibke cevi je sito s tesnilom.*
- ❑ Med gibko cevjo in hišnim priključkom za vodo je pipa za vodo, da lahko po potrebi prekinete dovod vode.*
- ❑ Pipa za vodo je nameščena izven območja hrbtne strani naprave in je zlahka dostopna. Tako lahko aparat postavite čim bližje ob steno in po potrebi hitro zaprete pipo za vodo.*



OPOZORILO

Nevarnost električnega udara zaradi vode!

- ▶ Pred priklopom vodovodne cevi: Aparat izklopite iz vtičnice.
- ▶ Pred priklopom dovodnih vodovodnih cevi: Zaprite oskrbo z vodo.
- ▶ Poskrbite, da aparat na oskrbo s pitno vodo priključuje le usposobljeno strokovno osebje.



OPOZORILO

Nevarnost zastrupitve zaradi onesnažene vode!

- ▶ Priključite le na oskrbo s pitno vodo.

14.1 Priključitev gibke cevi*

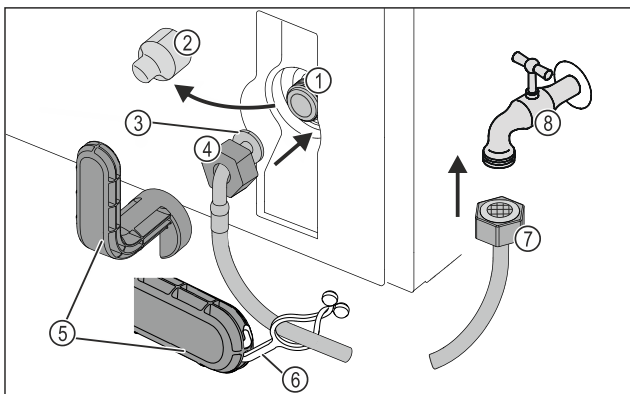


Fig. 52

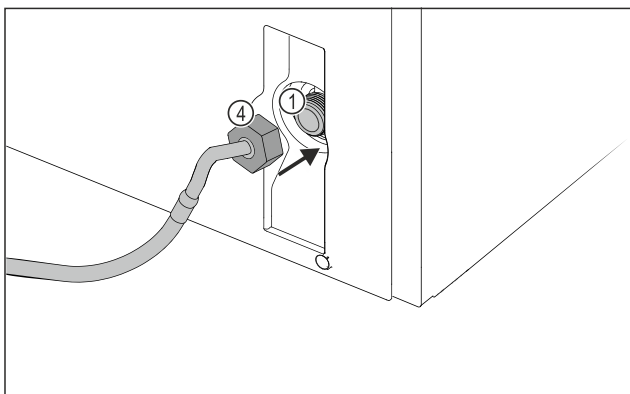


Fig. 52

- | | |
|---|----------------------------|
| (1) Magnetni ventil:
Magnetni ventil se nahaja spodaj na hrbtne strani aparata. Opremljen je s priključnim navojem R3/4. | (5) Pomožno orodje |
| (2) Pokrov | (6) Spona |
| (3) Upognjeni konec gibke cevi | (7) Ravni konec gibke cevi |
| (4) Matica | (8) Pipa za vodo |

OBVESTILO

Nevarnost poškodb zaradi neustrezne montaže!

- ▶ Gibke cevi pri montaži ne poškodujte ali prepogibajte.
- ▶ Gibke cevi pri postavljanju aparata ne poškodujte ali prepogibajte.

Priklop gibke cevi na aparat:

- ▶ Snemite pokrov Fig. 52 (2).
- ▶ Matico Fig. 52 (4) potisnite čez upognjeni del cevi Fig. 52 (3) do konca in jo zadržite.

OBVESTILO

Netesen magnetni ventil zaradi poškodovanega navoja! Če magnetni ventil ni tesen, lahko izteka voda.

- ▶ Upoštevajte sledeča navodila za montažo matice na magnetni ventil.

- ▶ Matico Fig. 52 (4) previdno namestite na magnetni ventil Fig. 52 (1) in jo zadržite.

- ▶ Matico Fig. 52 (4) z dvema prstoma ravno privijajte na navoj, dokler ni varno in trdno nameščena.



OPOZORILO

Nevarnost ureznin zaradi zlomljenega pomožnega orodja!

- ▶ Pomožno orodje Fig. 52 (5) uporabljajte samo pri sobni temperaturi.

- ▶ Matico Fig. 52 (4) zategnite s pomožnim orodjem Fig. 52 (5) v smeri urnega kazalca, dokler ne dosežete največjega navora in se pomožno orodje Fig. 52 (5) začne vrteti v prazno.

- ▷ Gibka cev je priključena na aparat.

Priklop gibke cevi na vodo za pipo:

- ▶ Matico Fig. 52 (7) privijte na pipo za vodo Fig. 52 (8).



OPOZORILO

Nevarnost ureznin zaradi zlomljenega pomožnega orodja!

- ▶ Pomožno orodje Fig. 52 (5) uporabljajte samo pri sobni temperaturi.

- ▶ Matico Fig. 52 (7) zategnite s pomožnim orodjem Fig. 52 (5) v smeri urnega kazalca, dokler ne dosežete največjega navora in se pomožno orodje Fig. 52 (5) začne vrteti v prazno.

- ▶ Spono Fig. 52 (6) zataknete v pomožno orodje Fig. 52 (5).

- ▶ Spono Fig. 52 (6) pritrdite na gibko cev, da jo shranite.

- ▷ Gibka cev je priključena na pipo za vodo.

14.2 Preverjanje vodovodnega sistema

Preden aparat v celoti postavite, Liebherr priporoča, da preverite tesnost vodovodnega sistema.

- ▶ Vstavite rezervoar za vodo InfinitySpring. (glejte 15 Rezervoar za vodo*) *

- ▶ Vstavite vodni filter InfinitySpring. (glejte 16 Vodni filter*) *

- ▶ Počasi odprite pipo za vodo.*

- ▶ Preverite, če gibke cevi, dovod vode in priključki tesnijo.

- ▷ Tesnost vodovodnega sistema je preverjena.

- ▷ Vodovodni sistem tesni: Aparat lahko v celoti postavite.

Nasvet

InfinitySpring: Pred prvo uporabo morate zagnati InfinitySpring. V ta namen morate odzračiti in očistiti vodovodni sistem. (glejte Quick Start Guide ali navodila za uporabo)*

IceMaker: Pred prvo uporabo morate očistiti IceMaker. (glejte Quick Start Guide ali navodila za uporabo)*

15 Rezervoar za vodo*

Rezervoar za vodo InfinitySpring se, odvisno od naprave, nahaja za najnižjim predalom hladilnika ali dela BioFresh.

15.1 Vstavljanje rezervoarja za vodo

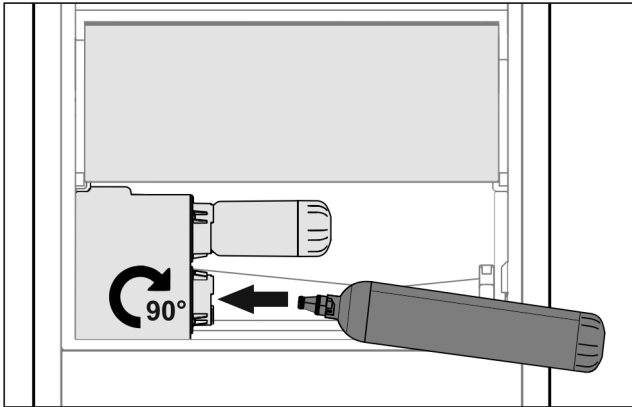


Fig. 53

- ▶ Odstranite predal.
- ▶ Vstavite rezervoar za vodo in ga za pribl. 90° obrnite v desno do omejevalnika.
- ▶ Preverite, če rezervoar za vodo tesni in če ne izteka voda.
- ▶ Vstavite predal.
- ▶ Odzračite vodovodni sistem (glejte navodila za montažo, poglavje Priključek za vodo).

Namesto vodnega filtra lahko vstavite dodaten rezervoar za vodo.

Nasvet

Rezervoar za vodo je na voljo kot nadomestni del.

16 Vodni filter*

Vodni filter se, odvisno od naprave, nahaja za najnižjim predalom hladilnika ali dela BioFresh.

Filter prestreza usedline v vodi in znižuje okus po kloru.

- Vodni filter pri predpisani moči zamenjajte najkasneje vsakih 6 mesecev ali ko se pretok opazno zniža.
- Vodni filter vsebuje aktivno oglje in ga lahko zavržete med običajne gospodinjske odpadke.

Nasvet

Vodni filter lahko kupite v trgovini Liebherr-Hausgeräte na home.liebherr.com/shop/de/deu/zubehor.html.

16.1 Vstavljanje vodnega filtra

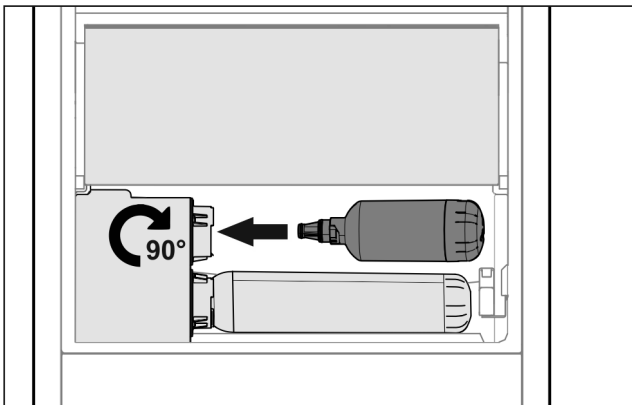


Fig. 54

- ▶ Odstranite predal.

- ▶ Vstavite vodni filter in ga za pribl. 90° obrnite do prislonu v desno.
- ▶ Preverite, če filter tesni in če ne izteka voda.
- ▶ Vstavite predal.



POZOR

Novi vodni filtri lahko vsebujejo usedline.

- ▶ Natočite 3 l vode v InfinitySpring in jo zavržite.

▷ Vodni filter je sedaj pripravljen.

17 Priključitev aparata



OPOZORILO

Nevarnost požara zaradi nepravilne priključitve!

Opekline.

Poškodbe na aparatu.

- ▶ Ne uporabljajte kableskega podaljška.
- ▶ Ne uporabljajte razdelilnikov.

OBVESTILO

Nevarnost poškodb aparata zaradi nepravilne priključitve!

Poškodbe na aparatu.

- ▶ Aparata ne priključite na otočne razsmernike, kot npr. sončne električne sisteme in bencinske generatorje.

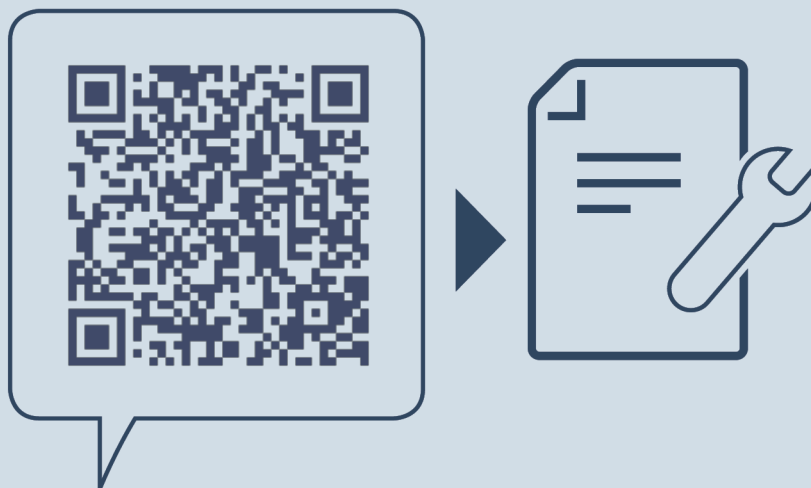
Nasvet

Uporabite izključno priloženo napeljavo za omrežni priključek.

- ▶ Daljšo napeljavo za omrežni priključek lahko naročite pri servisni službi.

Zagotovite naslednje predpogoje:

- Vrsta toka in napetost na mestu postavitve ustrezata podatkom na nazivni ploščici.
- Vtičnica je ozemljena in električno zavarovana v skladu s predpisi.
- Sprožilni tok varovalke je med 10 in 16 A.
- Vtičnica je lahko dostopna.
- Vtičnica ni za napravo, vendar v območjih a ali b (a, b, c).
- ▶ Preverite električni priključek.
- ▶ Vtič naprave (G) vstavite na zadnji strani naprave. Pazite, da se pravilno zaskoči.
- ▶ Omrežni vtič priključite na omrežno napetost.
- ▷ Na zaslonu se prikaže logotip Liebherr.
- ▷ Prikaz preklopi na simbol Standby.



home.liebherr.com/fridge-manuals

SL kombinacija hladilnika in zamrzovalnika

Datum izdaje: 20240410

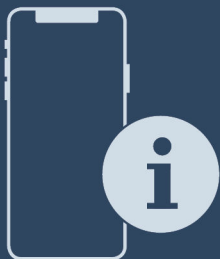
Indeks št. artiklov: 7086339-01

Liebherr-Hausgeräte Marica EOOD
Bezirk Plovdiv
4202 Radinovo
Bulgarien



Navodila za montažo

Quality, Design and Innovation



home.liebherr.com/fridge-manuals




LIEBHERR


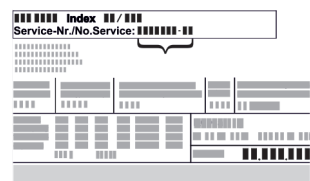




Splošni varnostni napotki

Vsebina

1	Splošni varnostni napotki	2
2	Pogoji za postavitve	3
2.1	Prostor.....	3
2.2	Integracija aparata v kuhinjsko enoto.....	3
2.3	Postavitve več aparatov.....	4
2.4	Priklop na elektriko.....	5
3	Postavitvene mere	5
4	Zahteve za prežračevanje	5
5	Priključek za vodo*	5
5.1	Mere za priključek za vodo*.....	5
5.2	Tlak vode.....	6
6	Transportiranje aparata	6
7	Razpakiranje aparata	6
8	Montaža stenskih distančnikov	6
9	Postavitve aparata	6
10	Poravnavanje aparata	6
11	Po postavitvi	7
12	Odstranjevanje embalaže v odpadke	7
13	Zamenjava smeri odpiranja vrat	7
13.1	Snemanje zgornjega blažilnika za zapiranje vrat*..	7
13.2	Snemanje spodnjega blažilnika za zapiranje vrat*..	9
13.3	Prekinitev kableske povezave.....	10
13.4	Snemanje zgornjih vrat.....	11
13.5	Snemanje spodnjih vrat.....	11
13.6	Prestavitev zgornjih ležajnih delov.....	11
13.7	Prestavljanje sredinskih ležajnih delov.....	14
13.8	Prestavljanje spodnjih ležajnih delov.....	14
13.9	Prestavljanje ležajnih delov vrat.....	15
13.10	Prestavljanje ročajev*.....	15
13.11	Montaža spodnjih vrat.....	16
13.12	Montaža zgornjih vrat.....	17
13.13	Montaža kableske povezave.....	17
13.14	Izravnavanje vrat.....	18
13.15	Montiranje spodnjega blažilnika za zapiranje vrat.	18
13.16	Montiranje zgornjega blažilnika za zapiranje vrat..	19
14	Priključitev aparata na oskrbo z vodo*	19
14.1	Priključitev gibke cevi*.....	20
14.2	Preverjanje vodovodnega sistema.....	20
15	Rezervoar za vodo*	21
15.1	Vstavljanje rezervoarja za vodo.....	21
16	Vodni filter*	21
16.1	Vstavljanje vodnega filtra.....	21
17	Priključitev aparata	21

Proizvajalec ves čas deluje v smeri nadaljnega razvoja vseh tipov in modelov. Prosimo za razumevanje, ker si pridržujemo pravico do sprememb oblike, opreme in tehnike.

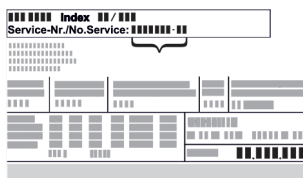
Simbol	Obrazložitev
	Preberite navodila Pozorno preberite navodila v tem navodilu, da boste spoznali vse prednosti vašega novega aparata.

Simbol	Obrazložitev
	Dodatne informacije na voljo na spletu Digitalna navodila z dodatnimi informacijami in v drugih jezikih so na voljo na spletu prek kode QR na sprednji strani teh navodil ali z vnosom servisne številke na naslovu home.liebherr.com/fridge-manuals . Servisna številka je navedena na tipski ploščici:  <i>Fig. Simbolična slika</i>
	Preverjanje naprave Vse dele preverite, ali so utrpeli poškodbe med transportom. V primeru reklamacij se obrnite na trgovca ali na službo za stranke.
	Odstopanja Navodila so veljavna za več modelov, odstopanja so mogoča. Poglavja, ki veljajo samo za določene modele, so označena z zvezdico (*).
	Navodila za ravnanje in rezultati ravnanja Navodila za ravnanje so označena z ▶. Rezultati ravnanja so označeni z ▷.
	Videoposnetki Videoposnetki o aparatih so na voljo na kanalu YouTube za gospodinjske aparate Liebherr-Hausgeräte.

1 Splošni varnostni napotki

- Ta navodila za montažo hranite skrbno, tako da jih lahko kadar koli preberete.
- Če aparat izročite novemu imetniku, mu izročite tudi ta navodila za montažo.
- Za pravilno in varno uporabo aparata pred inštalacijo in uporabo skrbno preberite ta navodila za montažo. Vedno upoštevajte navodila, varnostne napotke in opozorila, navedena v njih. Ti razdelki so pomembni za varno in brezhibno inštalacijo in uporabo aparata.
- Najprej preberite splošne varnostne napotke v poglavju »Splošni varnostni napotki« v **navodilih za uporabo**, ki so del teh navodil za montažo, in jih upoštevajte. Če **navodil za uporabo** ne najdete več, si lahko naložite **navodila za uporabo** s spleta tako, da vnesete servisno številko na strani home.liebherr.com/fridge-manuals.

Servisna številka je navedena na tipski



ploščici:

- **Upoštevajte opozorila in nadaljnje specifične napotke v drugih poglavjih, če inštalirate aparat:**

	NEVARNOST	označuje neposredno nevarno situacijo, katere posledica je lahko smrt ali težke telesne poškodbe, če je ne preprečite.
	OPOZORILO	označuje nevarno situacijo, katere posledica je lahko smrt ali težke telesne poškodbe, če je ne preprečite.
	POZOR	označuje nevarno situacijo, katere posledica so lahko lažje ali srednje telesne poškodbe, če je ne preprečite.
	OBVESTILO	označuje nevarno situacijo, katere posledica je lahko materialna škoda, če je ne preprečite.
	Nasvet	označuje uporabne napotke in namige.

2 Pogoji za postavitve



OPOZORILO

Nevarnost požara zaradi vlage!

Če deli, ki so pod napetostjo, ali omrežni priključki postanejo vlažni, lahko pride do kratkega stika.

- ▶ Aparat je narejen za uporabo v zaprtih prostorih. Aparata ne postavljajte na prosto ali na vlažna območja in na območja, kjer škropi voda.

Namenska uporaba

- Aparat postavite in uporabljajte le v zaprtih prostorih.

2.1 Prostor



OPOZORILO

Uhajanje hladilnega sredstva in olja!

Požar. Vsebovano hladilno sredstvo je okolju prijazno, a vnetljivo. Vsebovano olje je vnetljivo. Uhajavo hladilno sredstvo in olje se lahko v primeru večje koncentracije in v stiku z zunanjim virom toplote vnameta.

- ▶ Ne poškodujte cevi obtoka hlajenja in kompresorja.

- Če bo aparat stal v zelo vlažnem okolju, lahko na zunanji strani aparata nastaja kondenzat. Vedno pazite na dobro prezračevanje in odzračevanje v prostoru.
- Več kot je hladilnega sredstva v aparatu, tem večji mora biti prostor, v katerem je aparat postavljen. V premajhnih prostorih lahko ob puščanju nastane gorljiva mešanica plina in zraka. Prostor, v katerega boste postavili aparat, mora imeti za vsakih 8 g hladilnega sredstva prostornino vsaj 1 m³. Podatki o vsebovanem hladilnem sredstvu se nahajajo na nazivni ploščici v notranjosti aparata.

2.1.1 Podlaga v prostoru

- Tla na kraju postavitve morajo biti vodoravna in ravna.
- Podlaga aparata mora biti enake višine kot obdajajoča tla.

2.1.2 Postavitev v prostoru

- Naprave ne postavljajte na mesta, ki so neposredno izpostavljena sončnim žarkom, poleg ogrevalnih in podobnih naprav.
- Napravo lahko postavite neposredno ob pečico.
- Če napravo postavite neposredno ob pečico, se poraba energije lahko malo poveša. To je odvisno od trajanja uporabe in intenzivnosti uporabe pečice.
- Aparat s hrbtno stranjo postavite ob steno tako, da so priloženi stenski distančnik (glejte spodaj) tik ob steni.

2.2 Integracija aparata v kuhinjsko enoto

Aparat lahko ogradite s kuhinjskimi omaricami.

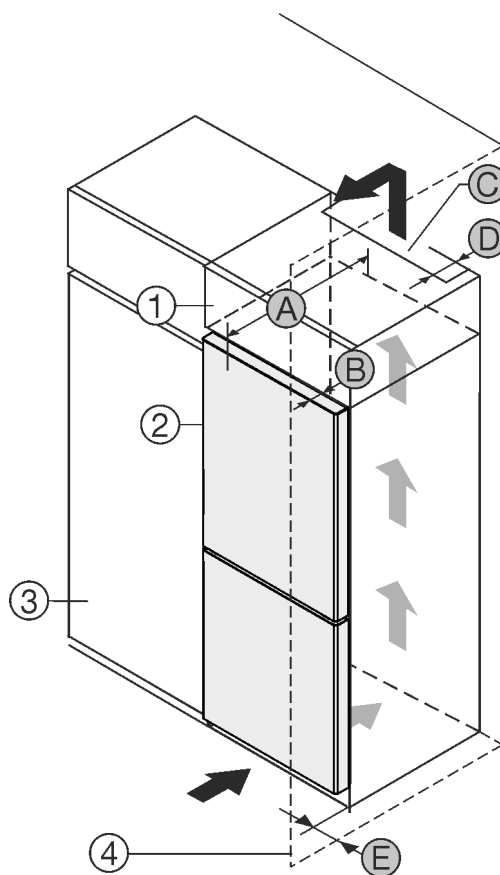


Fig. 1

- (1) Nadgradna omara *
- (2) Naprava *
- (3) Kuhinjska omara *
- (4) Stena *
- (A) Globina naprave *
- (B) Globina vrat *
- (C) Presek prezračevanja *
- (D) Odmik hrbtne strani naprave *
- (E) Odmik do strani naprave *

Aparat lahko postavite neposredno ob kuhinjsko omaro Fig. 1 (3).*

Na zadnji strani nadgradne omare mora biti zaradi prezračevanja in odzračevanja po vsej širini nadgradne omare prezračevalni jašek globine Fig. 1 (D).*

Pod stropom je treba upoštevati presek prezračevanja Fig. 1 (C).*

Če aparat postavite s tečaji ob steni Fig. 1 (4), mora razdalja med aparatom in steno znašati vsaj 13 mm.*

Pogoji za postavitve

Če aparat postavite s tečaji ob steni *Fig. 1 (4)*, mora razdalja med aparatom in steno znašati vsaj 20 mm.*

Da lahko vrata povsem odprete, mora aparat štrleti ven vsaj za globino vrat *Fig. 1 (B)* glede na sprednji del kuhinjske omarice. Odvisno od globine kuhinjskih omaric *Fig. 1 (3)* in uporabe stenskih distančnikov lahko aparat štrli bolj ven.*

Aparati brez ročaja/z utorom za prijemanje:*	
A	675 mm ^x
B	75 mm
C	min. 300 cm ²
D	min. 50 mm
E	min. 13 mm

^x Pri uporabi stenskih distančnikov se mera poveča za 15 mm (glejte 8 Montaža stenskih distančnikov) .*

Aparati z utorom za prijemanje in steklenim/kamnitim sprednjim delom:*	
A	682 mm ^x
B	82 mm
C	min. 300 cm ²
D	min. 50 mm
E	min. 20 mm

^x Pri uporabi stenskih distančnikov se mera poveča za 15 mm (glejte 8 Montaža stenskih distančnikov) .*

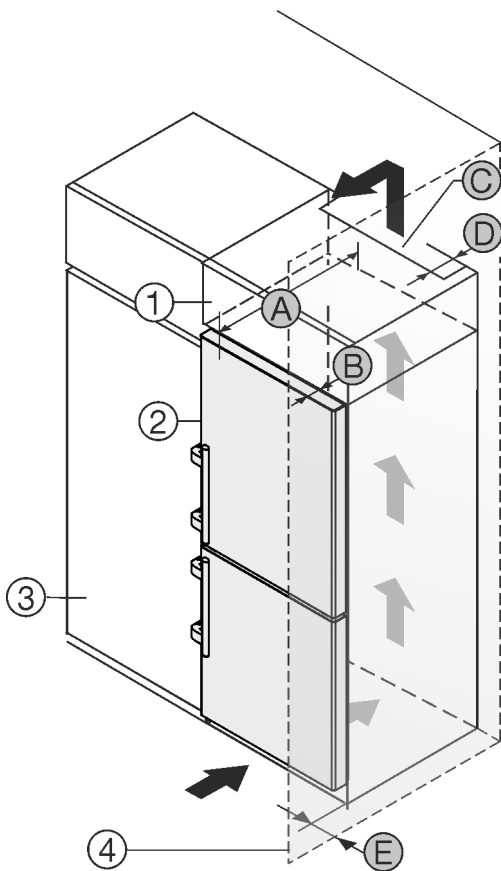


Fig. 2

- | | |
|-----------------------|-----------------------------------|
| (1) Nadgradna omara * | (B) Globina vrat * |
| (2) Naprava * | (C) Presek prezračevanja * |
| (3) Kuhinjska omara * | (D) Odmik hrbtni strani naprave * |
| (4) Stena * | (E) Odmik do strani naprave * |

(A) Globina naprave *

Aparat lahko postavite neposredno ob kuhinjsko omaro *Fig. 2 (3)*.*

Na zadnji strani nadgradne omare mora biti zaradi prezračevanja in odzračevanja po vsej širini nadgradne omare prezračevalni jašek globine *Fig. 2 (D)*.*

Pod stropom je treba upoštevati presek prezračevanja *Fig. 2 (C)*.*

Če aparat postavite s tečaji ob steni *Fig. 2 (4)*, mora razdalja med aparatom in steno znašati vsaj 57 mm . To ustreza velikosti ročaja pri odprtih vratih.*

Da lahko vrata povsem odprete, mora aparat štrleti ven vsaj za globino vrat *Fig. 2 (B)* glede na sprednji del kuhinjske omarice. Odvisno od globine kuhinjskih omaric *Fig. 2 (3)* in uporabe stenskih distančnikov lahko aparat štrli bolj ven.*

Aparati z vzvodno ročico:*	
A	675 mm ^x
B	75 mm
C	min. 300 cm ²
D	min. 50 mm
E	min. 57 mm

^x Pri uporabi stenskih distančnikov se mera poveča za 15 mm (glejte 8 Montaža stenskih distančnikov) .*

Nasvet

Pri napravah z blaženjem za zapiranje vrat je mogoče preko servisne službe naročiti komplet za omejitev kota odpiranja vrat na 90°.

Zagotovite naslednje pogoje:

- Mere kuhinjske niše so upoštevane .
- Zahteve za prezračevanje so upoštevane (glejte 4 Zahteve za prezračevanje) .

2.3 Postavitve več aparatov

OBVESTILO

Nevarnost poškodb zaradi kondenzacijske vode!

► Aparata ne postavite direktno poleg drugega hladilnika/zamrzovalnika .

Aparati so zasnovani za različne načine postavitve. Aparate kombinirajte le, če so za to zasnovani. V naslednji tabeli je prikazan možen način postavitve glede na model:

Način postavitve	Model
single	Vsi modeli
Side-by-Side (SBS)	Modeli, katerih oznaka modela se začne s S...
Drug zraven drugega z razdaljo 70 mm med aparati	Vsi modeli z ogrevanjem stranskih sten

Če te razdalje ne upoštevate, bo med stranskimi stenami nastajal kondenzat.

Fig. 3

Aparate sestavite skladno z ločenimi navodili za montažo.

2.4 Priklop na elektriko



OPOZORILO

Nevarnost požara zaradi nepravilne postavitve!

Če se električni kabel ali vtič dotika hrbtne strani aparata, lahko vibracije aparata poškodujejo omrežni kabel ali vtič tako, da pride do kratkega stika.

- ▶ Ko postavljate aparat, pazite, da pod aparatom ni ukleščen omrežni kabel.
- ▶ Napravo namestite tako, da se je vtiči ali električni kablji ne dotikajo.
- ▶ V vtičnice na hrbtni strani aparata ne priključujte nobenega drugega aparata.
- ▶ Večdelne vtičnice/razdelilniki in druge elektronske naprave (npr. halogenski transformatorji) **ne** smejo biti nameščeni in aktivirani na zadnji strani aparata.

3 Postavitvene mere

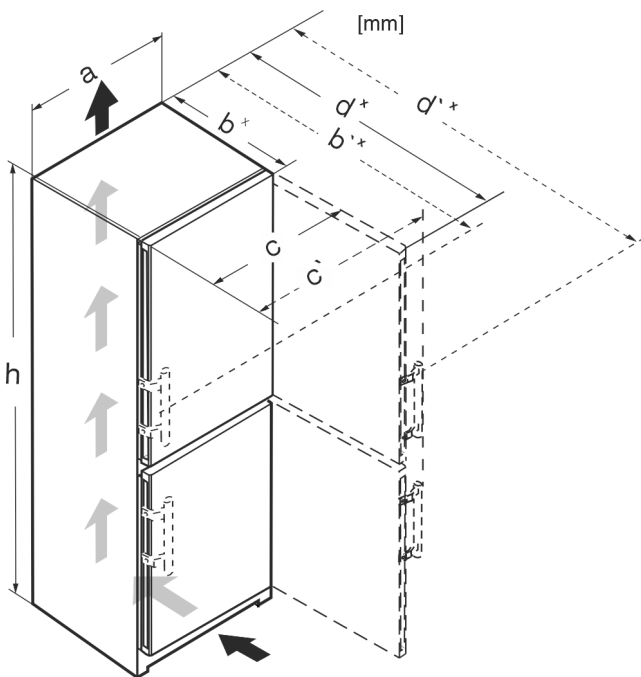


Fig. 4

	h	a	b	b'	c	c'	d	d'
CN.. 52..	1855	597	675 ^x	719 ^x	609	654	1215 ^x	1222 ^x
SCN.. 52..(i)	1855	597	675 ^x	719 ^x	609	654	1215 ^x	1222 ^x
SBN.. 52..(i)	1855	597	675 ^x	719 ^x	609	654	1215 ^x	1222 ^x
SWN.. 52..(i)	1855	597	675 ^x	–	609	–	1215 ^x	–
CN.. 57..(i)	2015	597	675 ^x	719 ^x	609	654	1215 ^x	1222 ^x
CBN.. 575(i) / 576i	2015	597	675 ^x	719 ^x	609	654	1215 ^x	1222 ^x
CBN.. 578(i) / 579i	2015	597	675 ^x	–	609	–	1217 ^x	–
CBN.. 573i	2015	597	675 ^x	–	609	–	1217 ^x	–
CBN.. 5773	2015	597	682 ^x	–	609	–	1217 ^x	–
CN.. 77..(i)	2015	747	675 ^x	719 ^x	759	804	1365 ^x	1372 ^x
CBN.. 76..(i)	1855	747	675 ^x	719 ^x	759	804	1365 ^x	1372 ^x
CBN.. 775(i)	2015	747	675 ^x	719 ^x	759	804	1365 ^x	1372 ^x

CBN.. 778i	2015	747	675 ^x	–	759	–	1367 ^x	–
------------	------	-----	------------------	---	-----	---	-------------------	---

^x Pri napravah s priloženimi stenski distančniki se mere povečajo za 15 mm.

4 Zahteve za prezračevanje

OBVESTILO

Nevarnost poškodb zaradi pregrevanja, kot posledice nezadostnega prezračevanja!

Pri nezadostnem prezračevanju se kompresor lahko poškoduje.

- ▶ Pazite na zadostno prezračevanje.
- ▶ Upoštevajte zahteve za prezračevanje.

Če boste aparat vgradili v kuhinjski element, nujno upoštevajte naslednje zahteve glede prazračevanja:

- Odmična rebra na zadnji strani naprave služijo zadostnemu prezračevanju. Le-ta v končnem položaju ne smejo ležati v poglobitvah ali prebojih.
- Načeloma velja naslednje: večji kot je prezračevalni prerez, manj energije porabi aparat.

5 Priključek za vodo*

Če je vaš aparat opremljen s fiksnim priključkom za vodo, je vašemu aparatu priložena ustrezna gibka cev.*

Nasvet

Kot pribor je na voljo tudi gibka cev drugačne dolžine.*

Pregled mer za priključek za vodo:*	(glejte 5.1 Mere za priključek za vodo*) *
Zahteve glede tlaka vode:	(glejte 5.2 Tlak vode)
Izdelava priključka za vodo:	(glejte 14 Priključitev aparata na oskrbo z vodo*)

5.1 Mere za priključek za vodo*

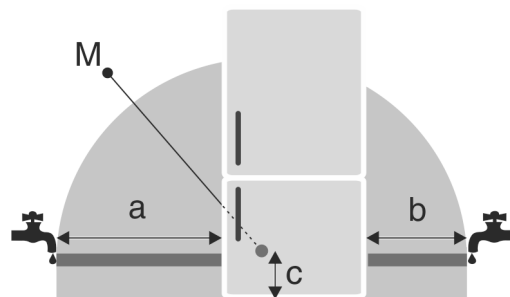


Fig. 5

- (a) Največja razpoložljiva dolžina gibke cevi
- (b) Največja razpoložljiva dolžina gibke cevi
- (c) Odmik magnetnega ventila od tal
- (M) Magnetni ventil

Za 600 mm široke aparate:*

a*	b*	c*
~ 1150 mm	~ 1000 mm	~ 150 mm

Za 750 mm široke aparate:*

a*	b*	c*
~ 1075 mm	~ 925 mm	~ 150 mm

Transportiranje aparata

5.2 Tlak vode

Vod priključka za vodo in magnetni ventil aparata sta primerna za tlak vode do 1 MPa (10 bar).

Da se prepričate, da vaš aparat brezhibno deluje (količina pretoka, velikost ledenih kock, raven hrupa), upoštevajte naslednji tlak vode:

Tlak vode:*	
bar*	MPa*
1,5 do 6,2	0,15 do 0,62

Tlak vode pri uporabi vodnega filtra:*	
bar*	MPa*
2,8 do 6,2	0,28 do 0,62

Če je tlak vode višji od 6,2 bar:

- ▶ Pred aparatom namestite reduktor tlaka.
- ▶ Izdelajte priključek za vodo. (glejte 14 Priključitev aparata na oskrbo z vodo*)

6 Transportiranje aparata



OPOZORILO

Nevarnost poškodb zaradi črepinj!*

Pri transportu na višini več kot 1500 m se steklene police na vratih lahko razbijejo. Drobcji so ostri in lahko povzročijo težke poškodbe.

- ▶ Poskrbite za ustrezne zaščitne ukrepe.

Pri transportu naprave upoštevajte:

- ▶ Aparat transportirajte stoje.
- ▶ Aparat naj transportirata dve osebi.

Pri prvem zagonu:

- ▶ Transportirajte zapakirano napravo.

Pri transportu naprave po prvem zagonu (npr. ob selitvi ali čiščenju):

- ▶ Izpraznite napravo.
- ▶ Zavarujte vrata pred neželenim odpiranjem.

7 Razpakiranje aparata

Če je aparat poškodovan, se takoj – pred priključitvijo – obrnite na dobavitelja.

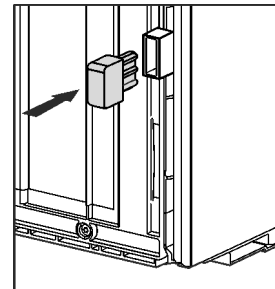
- ▶ Preverite, ali sta aparat in embalaža utrpela poškodbe med transportom. Če opazite kakršno koli škodo, se takoj obrnite na dobavitelja.
- ▶ Odstranite ves material z zadnje strani ali stranskih sten aparata, ki bi onemogočal pravilno namestitev oz. prezračevanje in odzračevanje aparata.
- ▶ Iz naprave odstranite vse zaščitne folije. Pri tem ne uporabljajte konic ali ostrih predmetov!

8 Montaža stenskih distančnikov

S stenskim distančnikom bo vaša naprava dosegla deklarirano porabo energije in pri visoki vlagi okolice ne bo nastajal kondenzat. Če ne uporabite stenskih distančnikov, je naprava popolnoma funkcionalna, vendar ima nekoliko višjo porabo energije.

Če uporabite stenske distančnike, se globina naprave poveča za pribl. 15 mm.

- ▶ Aparat s priloženimi stenskimi distančniki: Stenska distančnika vstavite na hrbtni strani aparata levo in desno spodaj.



9 Postavitev aparata



POZOR

Nevarnost poškodb zaradi težkega aparata!

- ▶ Aparat naj do mesta postavitve prenašata dve osebi.



POZOR

Nevarnost osebnih in materialnih poškodb!*

Vrata se lahko zadenejo ob steno in se tako poškodujejo. Pri steklenih vratih lahko poškodovano steklo povzroči poškodbe!

- ▶ Vrata zavarujte pred udarjanjem ob steno. Na steno namestite omejevalnik za vrata, npr. iz filca.
- ▶ Omejevalnik odpiranja vrat na 90° lahko naročite tudi naknadno pri naši službi za stranke.



OPOZORILO

Nevarnost telesnih poškodb in poškodb aparata zaradi nestabilnega aparata!

Aparat se lahko prekucne.

- ▶ Aparat pritrdite skladno z navodili.



OPOZORILO

Nevarnost požara in poškodb!

- ▶ Aparatov, ki oddajajo toploto, npr. mikrovalovnih pečic, opekačev itd., ne postavljajte na aparat!

Zagotovite naslednje pogoje:

- Aparat premikajte le v praznem stanju.
- Aparat postavljajte samo s pomočjo drugih oseb.

10 Poravnavanje aparata



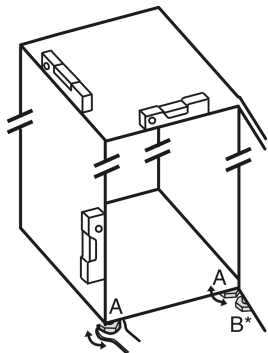
POZOR

Nevarnost poškodb in materialne škode zaradi prevračanja in padca vrat naprave ven!

Če nastavljiva noga na spodnjem ležajnem podstavku ne stoji trdno na tleh, lahko vrata padejo ven ali se naprava prevrne. To lahko povzroči materialno škodo in telesne poškodbe.

- ▶ Nastavljivo nogo na ležajnem podstavku odvijajte, dokler ne stoji trdno na tleh.
- ▶ Nato zavrtite še za dodatnih 90°.

- ▶ S priloženim viličastim ključem in s pomočjo vodne tehnice poravnajte nastavljive noge aparata (A) in aparat postavite naravnost.
- ▶ Nato podprite vrata: Odvijte nastavljivo nogo na ležajnem podstavku (B), da noga trdno stoji na tleh, nato jo odvijte še za 90°.



- ▶ Nato podprite vrata: Z viličastim ključem SW10 odvijte nastavljivo nogo na ležajnem podstavku (B), da slednja trdno stoji na tleh, nato jo odvijte še za 90°.

11 Po postavitvi

- ▶ Z zunanje strani ohišja aparata potegnite zaščitne folije.
- ▶ Z okrasnih letvic potegnite zaščitne folije.
- ▶ Z okrasnih letvic in s čelnih strani predalov potegnite zaščitne folije.
- ▶ Snemite zaščitne folije s hrbtne strani iz legiranega jekla.
- ▶ Odstranite vse dele transportnih varoval.
- ▶ Očistite aparat. (glejte navodila za uporabo)
- ▶ Zabeležite tip (model, številko), oznako aparata, številko aparata/serijsko številko, datum nakupa in naslov trgovca.

12 Odstranjevanje embalaže v odpadke



OPOZORILO

Nevarnost zadušitve z embalažnim materialom in folijami!

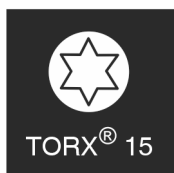
- ▶ Otroci naj se ne igrajo z embalažnim materialom

Embalaža je izdelana iz materialov, ki se lahko predelajo:

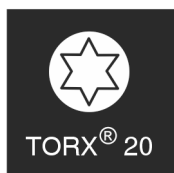
- valoviti karton/karton
- deli iz penastega polistirena
- folije in vrečke iz polietilena
- povezovalni trakovi iz polipropilena
- leseni okvir z žebli in s ploščo iz polietilena*
- ▶ Embalažni material odnesite na mesta za sortiranje odpadkov.

13 Zamenjava smeri odpiranja vrat

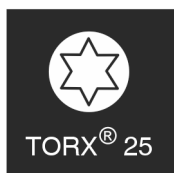
Orodje



TORX® 15



TORX® 20



TORX® 25

Fig. 6



OPOZORILO

Nevarnost poškodb zaradi padajočih vrat!

Če ležajni deli niso dovolj trdno priviti, lahko vrata padejo ven. To lahko povzroči hude telesne poškodbe. Poleg tega se vrata morda ne bodo zapirala, tako da aparat ne bo pravilno hladil.

- ▶ Ležajne podstavke/ležajne sornike trdno privijte s 4 Nm.
- ▶ Preverite vse vijake, po potrebi jih pritegnite.

Za aparate **z blažilniki za zapiranje vrat** veljajo razdelki:

Za aparate **z blažilniki za zapiranje vrat**

Za vse aparate

OBVESTILO

Nevarnost poškodb Side-by-Side aparatov zaradi kondenzacijske vode! *

Določene aparate lahko postavite kot Side-by-Side kombinacije (dva aparata, en poleg drugega).

Če vaš aparat **je Side-by-Side aparat (SBS)**:

- ▶ Postavite kombinacijo SBS v skladu s priloženim listom.

Če je **vrstni red naprav predpisan**:

- ▶ Ne zamenjajte smeri odpiranja vrat.

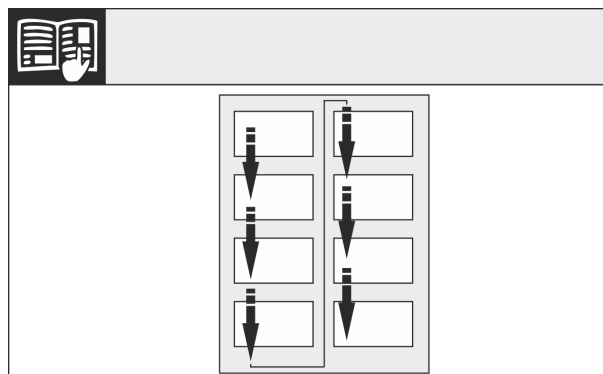


Fig. 7

Upoštevajte smer branja.

13.1 Snemanje zgornjega blažilnika za zapiranje vrat*

Za aparate **z blažilniki za zapiranje vrat**.*

Zamenjava smeri odpiranja vrat

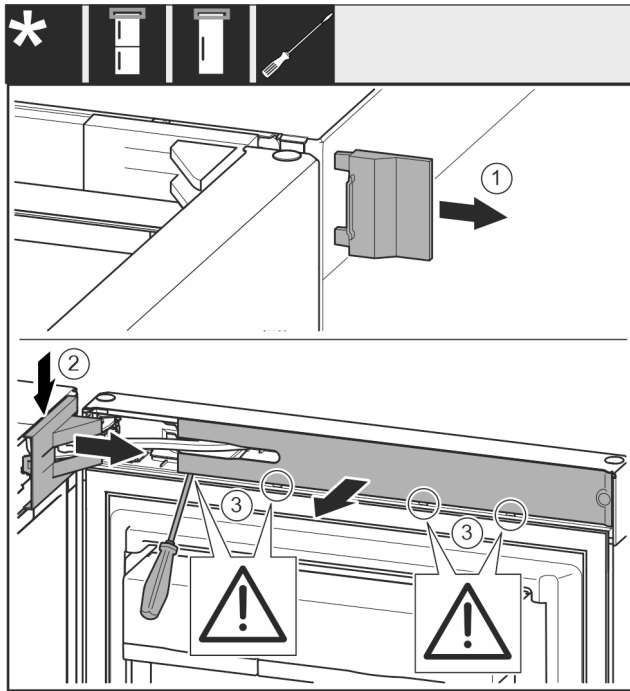


Fig. 8

- ▶ Odprite zgornja vrata.

OBVESTILO

Nevarnost poškodb!

Če poškodujete tesnilo vrat, se vrata ne zapirajo več dobro in hlajenje ni več zadostno.

- ▶ Ne poškodujte tesnila vrat z izvijačem!

- ▶ Snemite zunanji pokrov. Fig. 8 (1)
- ▶ Snemite in odstranite pokrov ležajnega podstavka. Snemite pokrov ležajnega podstavka. Fig. 8 (2)
- ▶ S ploščatim izvijačem staknite zaslonko in jo obrnite v strani. Fig. 8 (3)

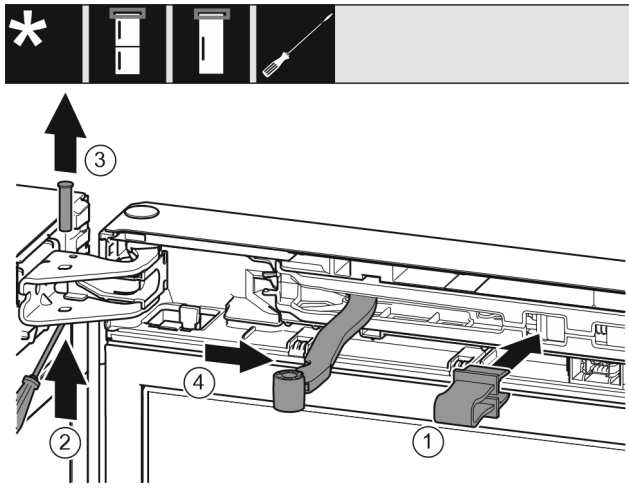


Fig. 9



POZOR

Nevarnost stiska zaradi zglobnega dela, ki se zapre!

- ▶ Zatakните varovalo.

- ▶ Varovalo zatakните v odprtino. Fig. 9 (1)
- ▶ Sornik potisnite ven z izvijačem. Fig. 9 (2)
- ▶ Sornik izvlecite v smeri navzgor. Fig. 9 (3)
- ▶ Zglobni del zavrtite v smeri vrat. Fig. 9 (4)

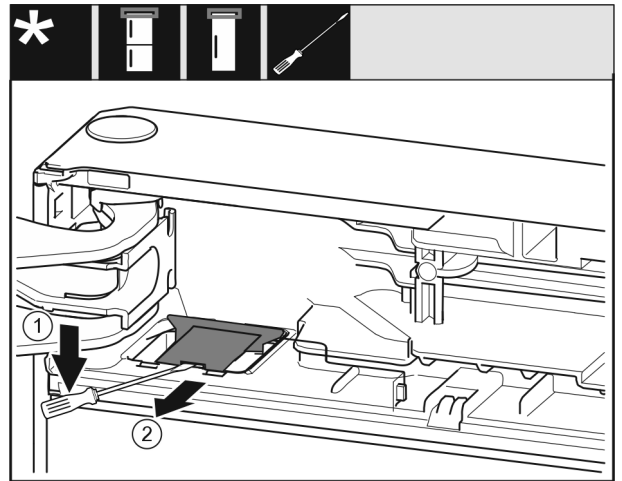


Fig. 10

- ▶ S ploščatim izvijačem iztaknite pokrov in ga dvignite. Fig. 10 (1)
- ▶ Pokrov vzemite ven. Fig. 10 (2)

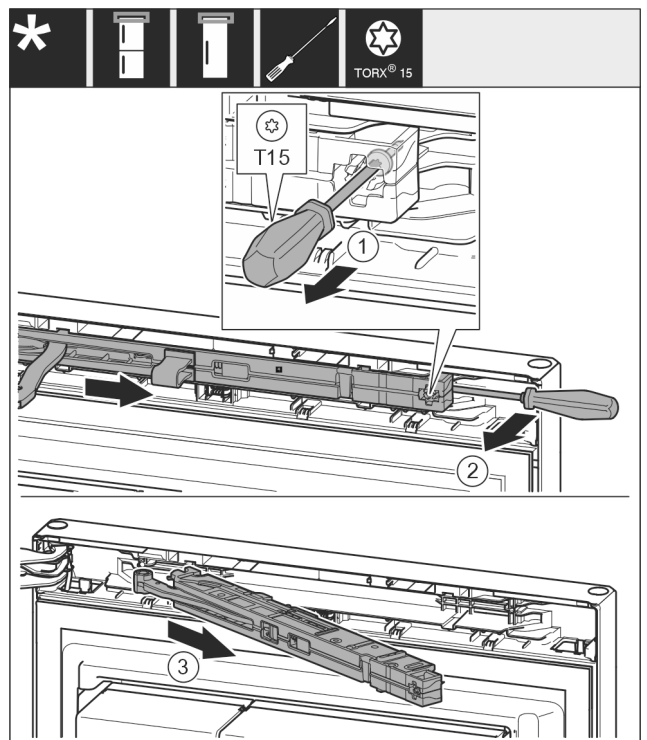


Fig. 11

- ▶ Vijak na blažilniku odvijte z izvijačem T15 za pribl. 14 mm. Fig. 11 (1)
- ▶ Na strani ročaja zatakните izvijač za enoto blažilnikov za zapiranje vrat in jo obrnite naprej. Fig. 11 (2)
- ▶ Izvlecite enoto blažilnikov za zapiranje vrat. Fig. 11 (3)

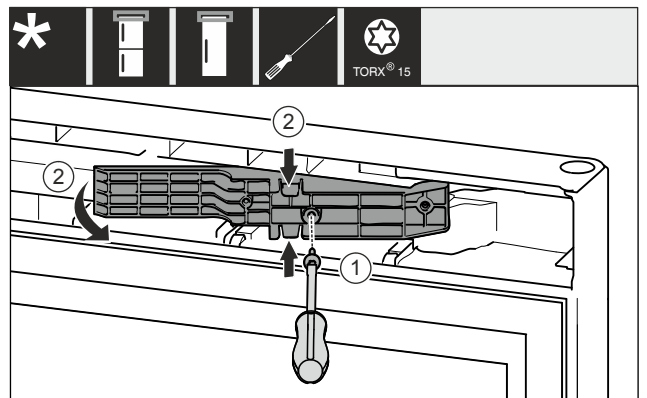


Fig. 12 *

- ▶ Vijake odvijte z izvijačem T15. Fig. 12 (1)*
- ▶ Izvlecite prilagodilnik. Fig. 12 (2)*

13.2 Snemanje spodnjega blažilnika za zapiranje vrat*

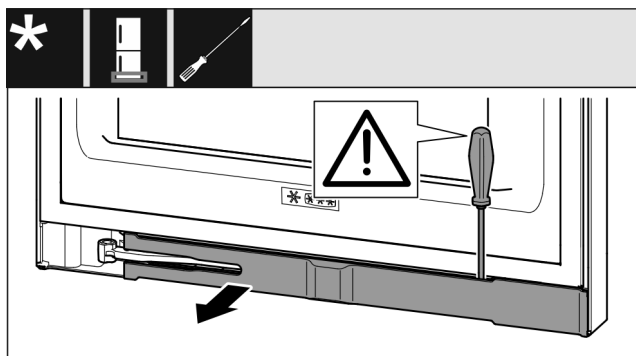


Fig. 13

- ▶ Odprite spodnja vrata.

OBVESTILO

Nevarnost poškodb!

Če poškodujete tesnilo vrat, se vrata ne zapirajo več dobro in hlajenje ni več zadostno.

- ▶ Ne poškodujte tesnila vrat z izvijačem!

- ▶ S ploščatim izvijačem staknite zaslonko in jo obrnite na stran Fig. 13 ().

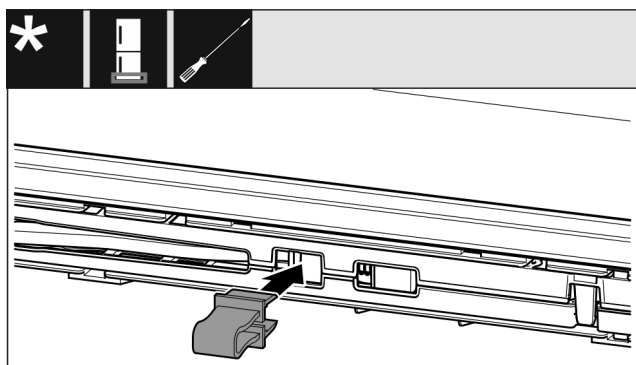


Fig. 14



POZOR

Nevarnost stiska zaradi zgibnega dela, ki se zapre!

- ▶ Zatakните varovalo.

- ▶ Varovalo zatakните v odprtino Fig. 14 ().

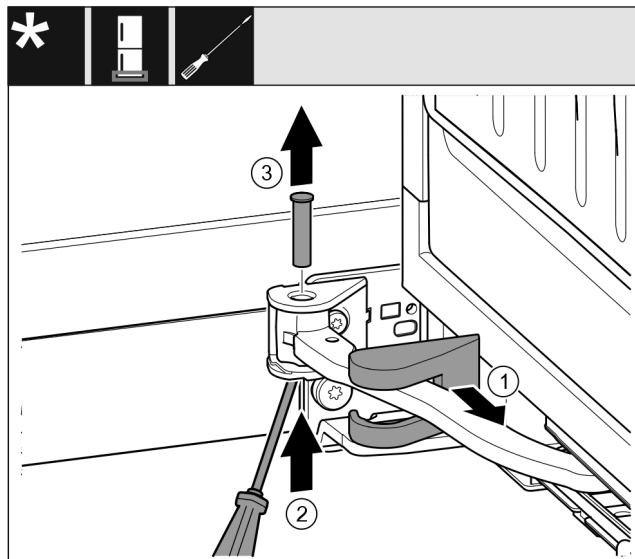


Fig. 15

- ▶ Odstranite pokrov ležajnega podstavka in ga zamknite vzdolž zgibnega dela. Fig. 15 (1)
- ▶ Sornik s prsti ali izvijačem dvignite od spodaj. Fig. 15 (2)
- ▶ Izvijač zatakните pod glavo sornika in ga izvlecite. Fig. 15 (3)

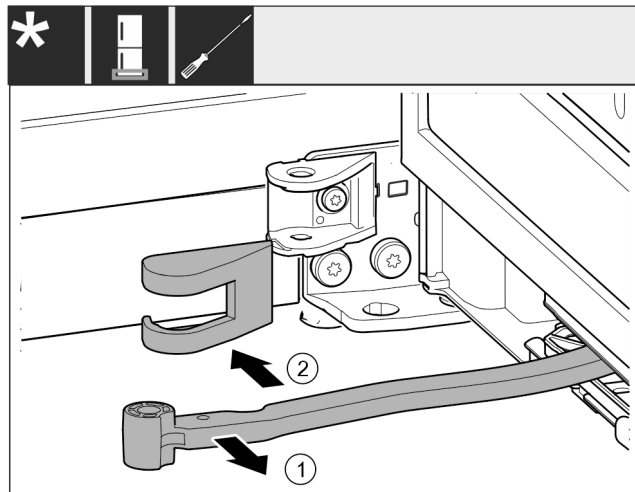


Fig. 16

- ▶ Zgibni del zavrtite v smeri vrat. Fig. 16 (1)
- ▶ Odstranite pokrov ležajnega podstavka. Fig. 16 (2)

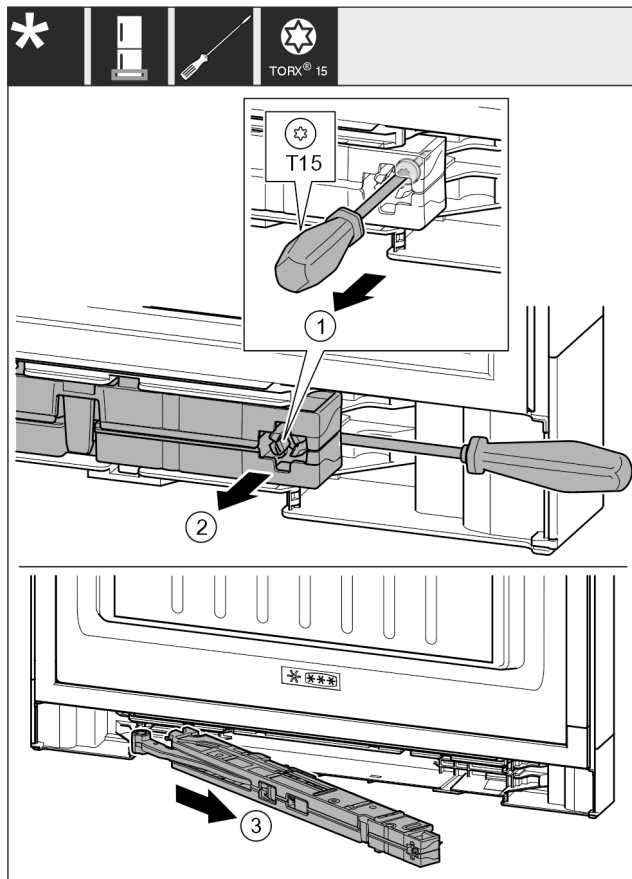


Fig. 17

- ▶ Vijak na blažilniku odvijte z izvijačem T15 za pribl. 14 mm. Fig. 17 (1)
- ▶ Na strani ročaja potisnite izvijač za enoto blažilnikov za zapiranje vrat. Enoto obrnite naprej. Fig. 17 (2)
- ▶ Enoto izvlecite. Fig. 17 (3)
- ▶ Enoto blažilnikov odložite na stran.

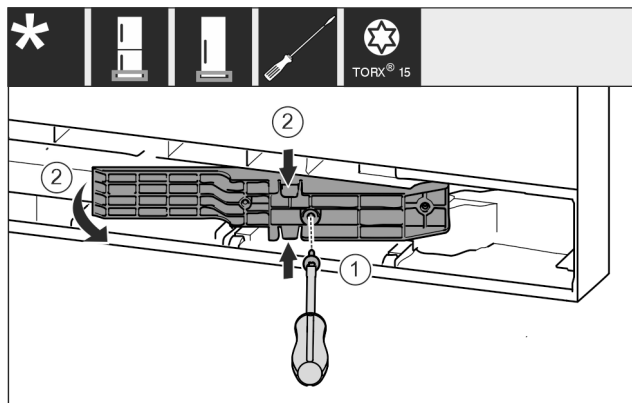


Fig. 18 *

- ▶ Vijake odvijte z izvijačem T15. Fig. 18 (1)*
- ▶ Izvlecite prilagodilnik. Fig. 18 (2)*

13.3 Prekinitev kableske povezave

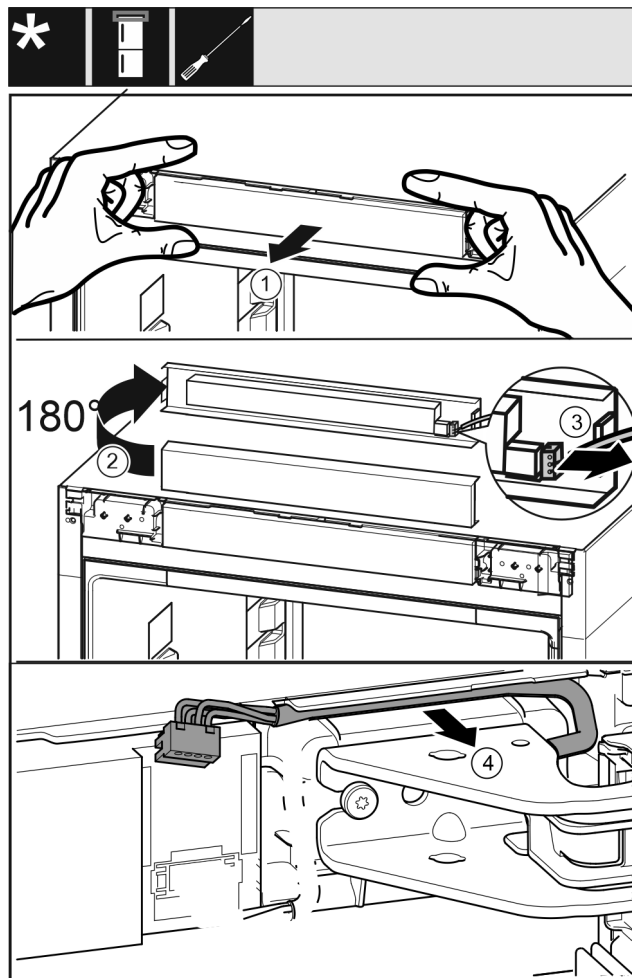


Fig. 19

- ▶ Okvir upravljalne plošče previdno ločite v smeri naprej. Fig. 19 (1)
- ▶ Okvir upravljalne plošče obrnite navzgor za 180°. Fig. 19 (2)
- ▶ Zaskočni nastavek potisnite nazaj in previdno izvlecite vtič. Fig. 19 (3)
- ▶ Kabel preko ležajnega podstavka previdno sprostite iz vodila. Fig. 19 (4)

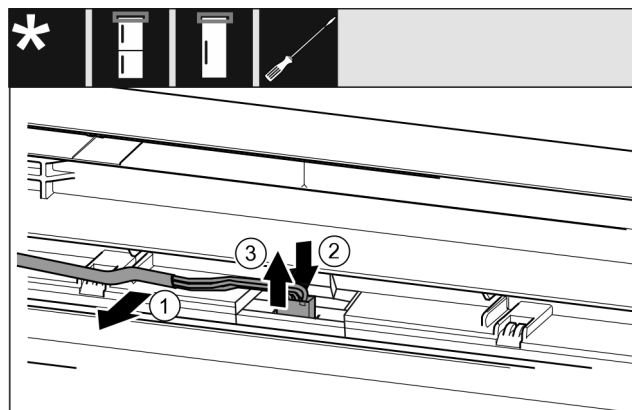


Fig. 20

- ▶ Iz vodila v vratih previdno potegnite sivi kabel. Fig. 20 (1)
- ▶ Spono za vtičem potisnite nazaj. Fig. 20 (2)
- ▶ Vtič previdno izvlecite navzgor. Fig. 20 (3)

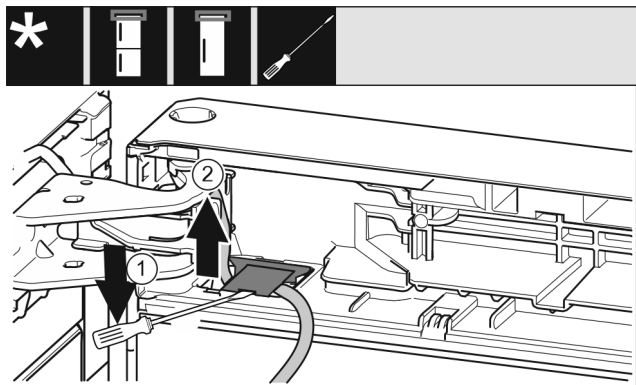


Fig. 21

- ▶ S ploščatim izvijačem dvignite pokrov in ga izvlecite. Fig. 21 (1)
- ▶ Izvlecite kabel. Fig. 21 (2)

13.4 Snemanje zgornjih vrat

Nasvet

- ▶ Odstranite živila s polic na vratih, preden jih snamete.

Za vse aparate:

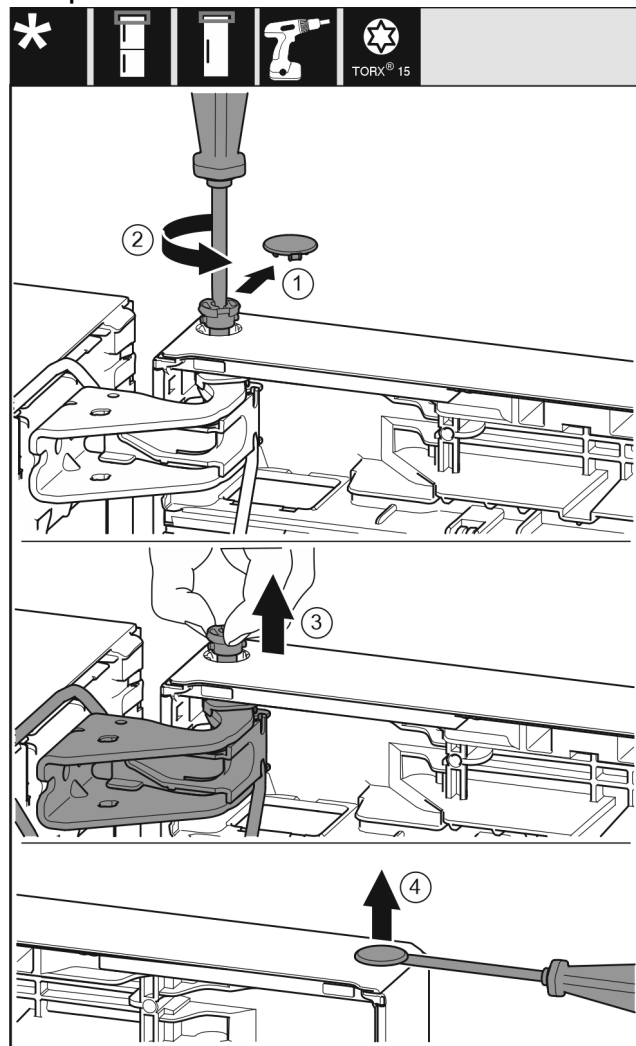


Fig. 22



POZOR

Nevarnost poškodb, če se vrata prevrnejo!

- ▶ Vrata dobro držite.
- ▶ Vrata previdno postavite na tla.

- ▶ Previdno snemite varovalni pokrov. Fig. 22 (1)
- ▶ Sornik nekoliko izvijte z izvijačem T15. Fig. 22 (2)
- ▶ Držite vrata in s prsti izvlecite sornik. Fig. 22 (3)
- ▶ Dvignite vrata in jih postavite na stran.
- ▶ S ploščatim izvijačem previdno dvignite čep iz ležajne doze vrat in ga izvlecite. Fig. 22 (4)

13.5 Snemanje spodnjih vrat

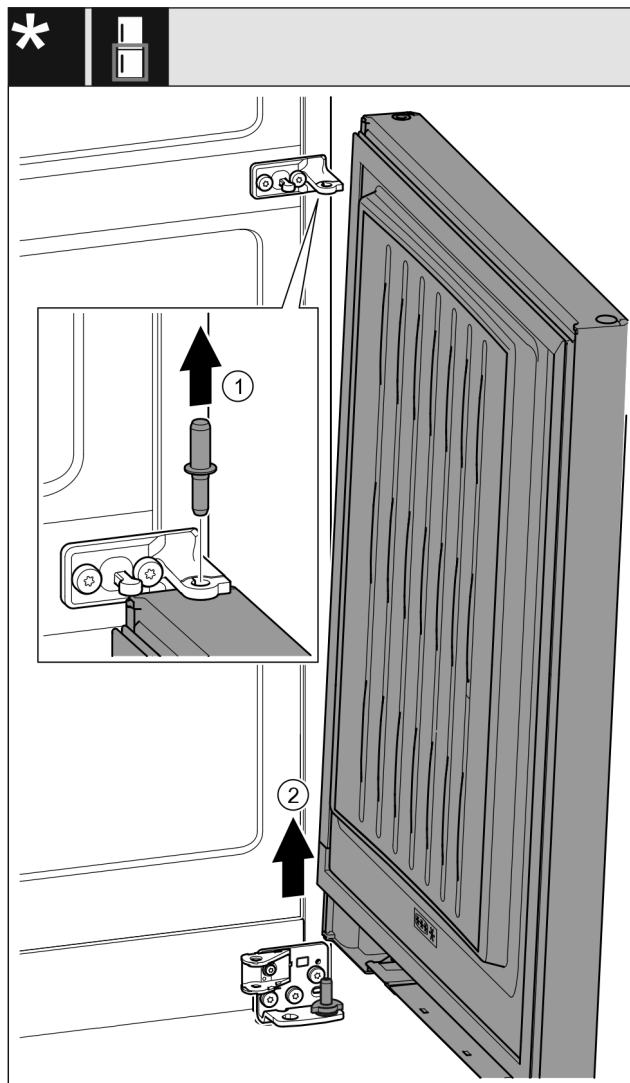


Fig. 23 *



POZOR

Nevarnost poškodb, če se vrata prevrnejo!

- ▶ Vrata dobro držite.
- ▶ Vrata previdno postavite na tla.

- ▶ Sornike izvlecite v smeri navzgor. Fig. 23 (1)*
- ▶ Vrata obrnite navzven, jih povlecite navzgor in postavite na stran. Fig. 23 (2)*

13.6 Prestavitev zgornjih ležajnih delov

Za vse aparate:

Zamenjava smeri odpiranja vrat

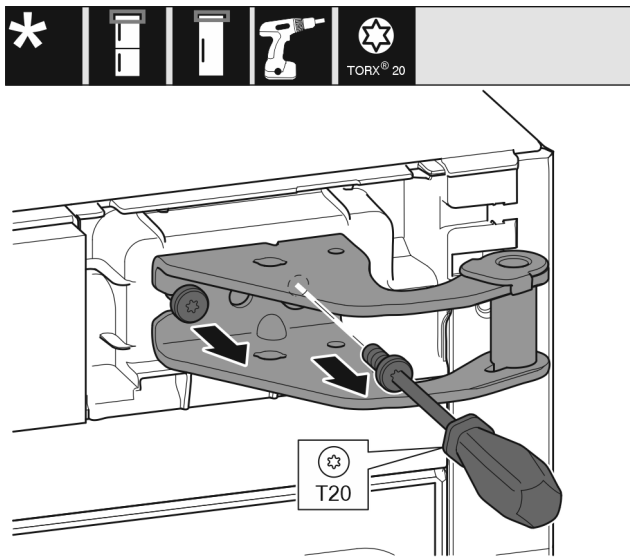


Fig. 24

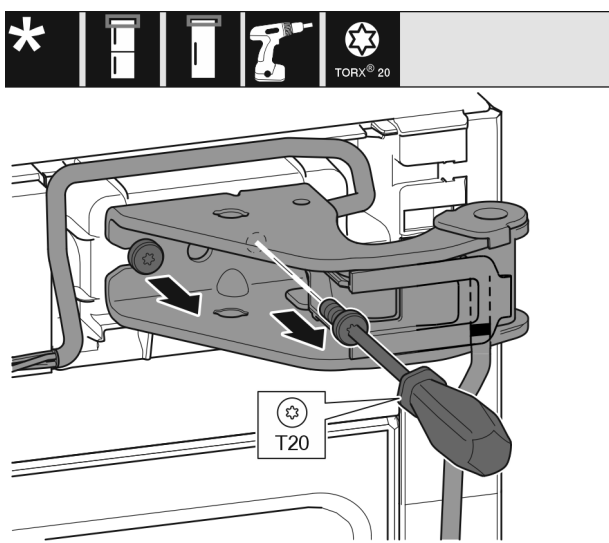


Fig. 25

- ▶ Z izvijačem T20 izvijte oba vijaka.
- ▶ Dvignite in odstranite ležajni podstavek.
- ▶ Dvignite in odstranite ležajni podstavek in kabel.

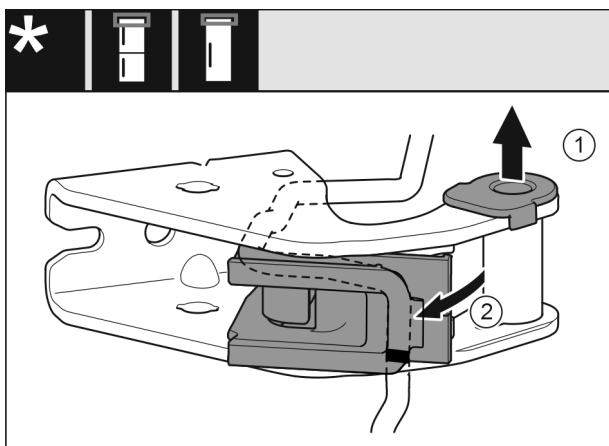


Fig. 26

- ▶ Ležajno dozo povlecite iz vodila. Fig. 26 (1)
- ▶ Držalo kabla obrnite navzven. Fig. 26 (2)

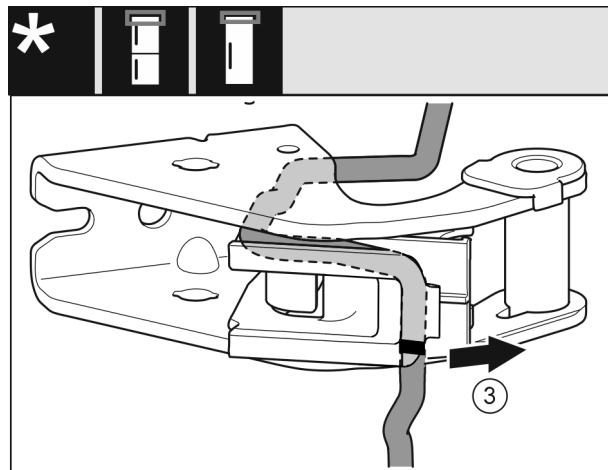


Fig. 27

- ▶ Kabel skupaj z držalom kabla odstranite z ležajnega podstavka. Fig. 27 (3)

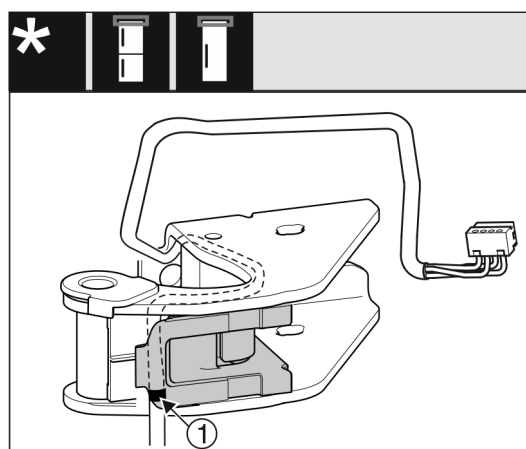


Fig. 28

- ▶ Kabel vstavite zrcalno v zgornji utor držala kabla.
- ▷ Sredinska oznaka naj bo ob tem na robu držala kabla Fig. 28 (1).
- ▶ Držalo kabla obrnite navznoter.

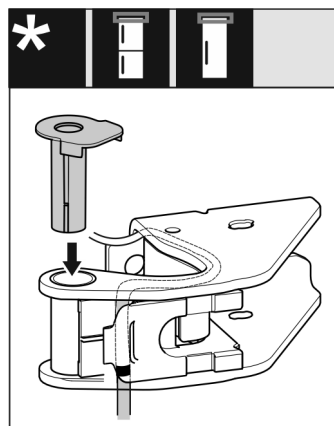


Fig. 29

- ▶ Ležajno pušo vstavite z druge strani in pazite, da se zaskoči.

OBVESTILO

Nevarnost ukleščanja s kablji

- ▶ Pazite na oznako, medtem ko polagate kabel. Konec kabla z dvojno oznako morate položiti v končnik vrat.

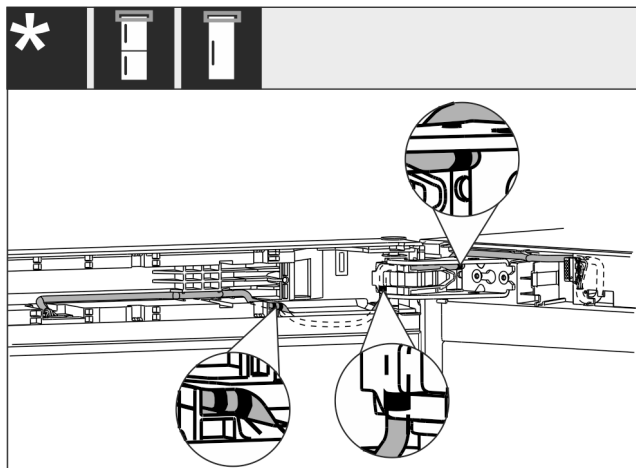


Fig. 30

Po prestavitvi mora biti kabel položen tako, kot je prikazano na sliki.

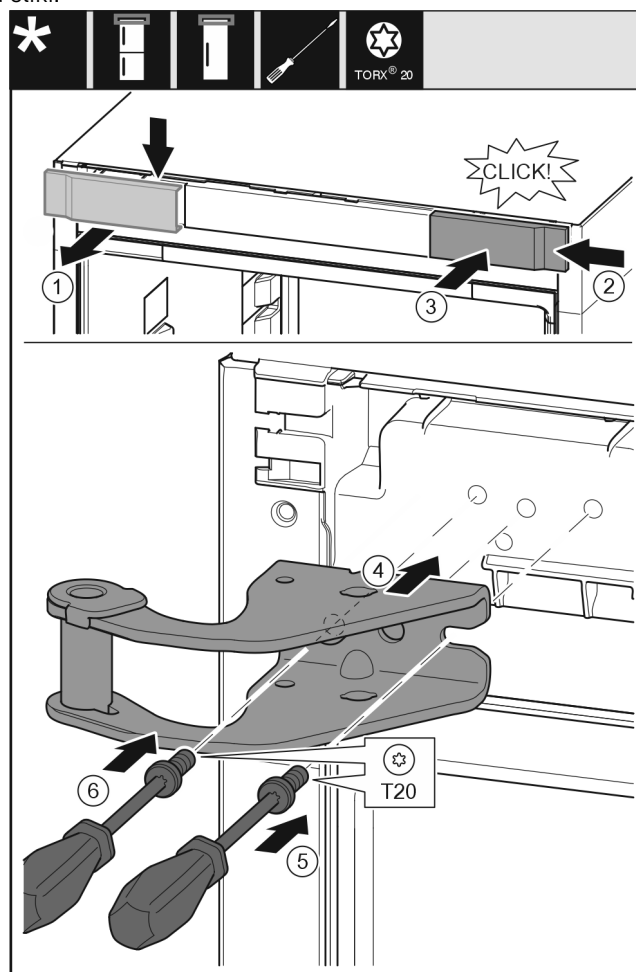


Fig. 31

- ▶ Pokrov snemite od zgoraj v smeri naprej. Fig. 31 (1)
- ▶ Pokrov, obrnjen za 180°, namestite na drugi strani z desne strani. Fig. 31 (2)
- ▶ Zataknite pokrov. Fig. 31 (3)
- ▶ Pristavite zgornji ležajni podstavek. Fig. 31 (4)
- ▶ Vijak vstavite z izvijačem T20 in ga zategnite. Fig. 31 (5)
- ▶ Vijak vstavite z izvijačem T20 in ga zategnite. Fig. 31 (6)

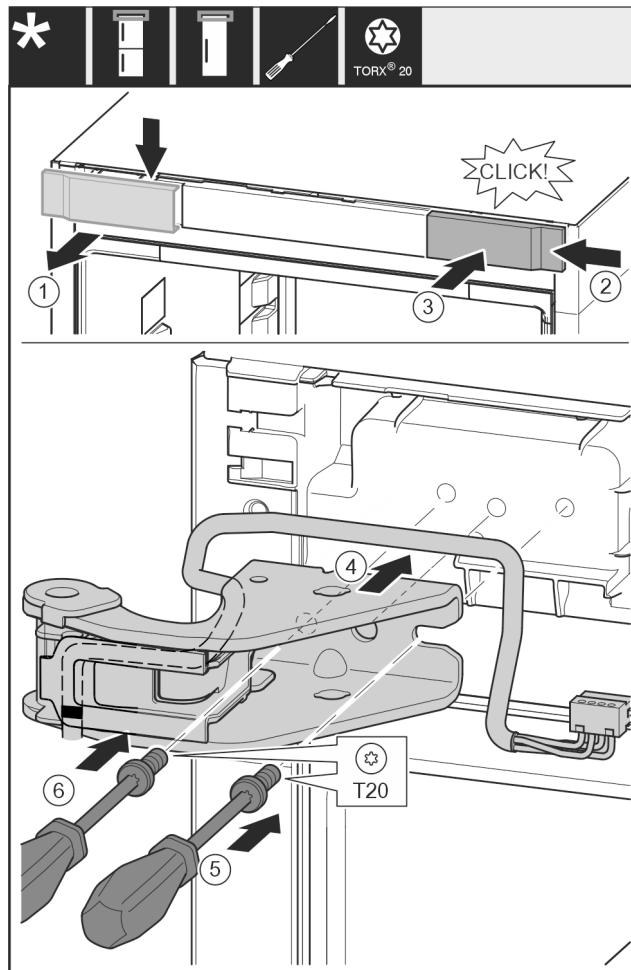


Fig. 32

- ▶ Pokrov snemite od zgoraj v smeri naprej. Fig. 32 (1)
- ▶ Pokrov, obrnjen za 180°, namestite na drugi strani z desne strani. Fig. 32 (2)
- ▶ Zataknite pokrov. Fig. 32 (3)
- ▶ Pristavite zgornji ležajni podstavek. Fig. 32 (4)
- ▶ Vijak vstavite z izvijačem T20 in ga zategnite. Fig. 32 (5)
- ▶ Vijak vstavite z izvijačem T20 in ga zategnite. Fig. 32 (6)

Zamenjava smeri odpiranja vrat

13.7 Prestavljanje sredinskih ležajnih delov

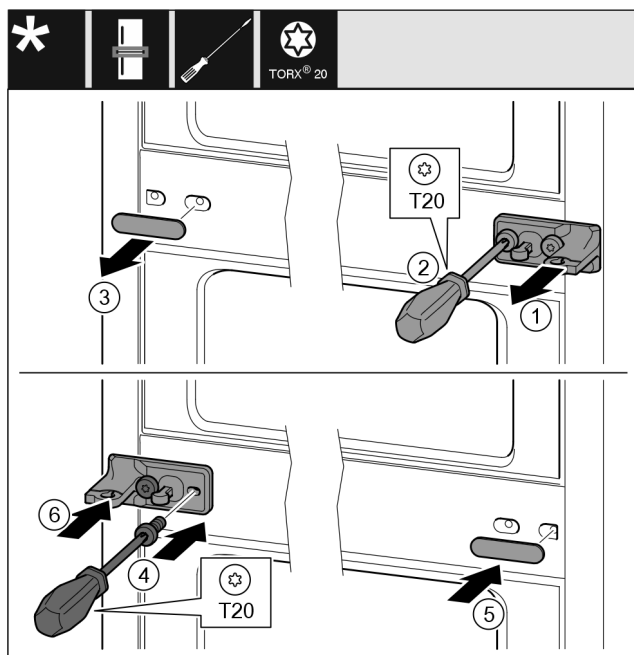


Fig. 33

- ▶ Snemite šipo. Fig. 33 (1)
- ▶ Izvijte vijake z izvijačem T20. Fig. 33 (2)
- ▶ Previdno snemite pokrov. Fig. 33 (3)
- ▶ Ležajni podstavek s folijo, obrnjen za 180°, na drugi strani trdno privijte. Fig. 33 (4)
- ▶ Pokrov, obrnjen za 180°, namestite na drugi strani. Fig. 33 (5)
- ▶ Šipo potisnite gor od spredaj. Fig. 33 (6)

13.8 Prestavljanje spodnjih ležajnih delov

Za vse aparate:

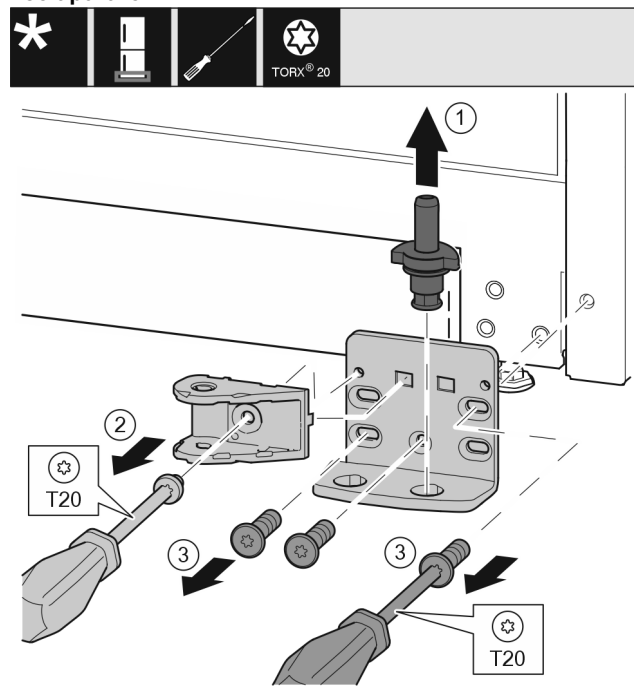


Fig. 34 *

- ▶ Ležajni sornik v celoti izvlecite navzgor. Fig. 34 (1)*
- ▶ Vijak odvijte z izvijačem T20 in snemite spoj blažilnika za zapiranje vrat. Fig. 34 (2)

- ▶ Vijake odvijte z izvijačem T20 in snemite ležajni podstavek. Fig. 34 (3)*

Za vse aparate:

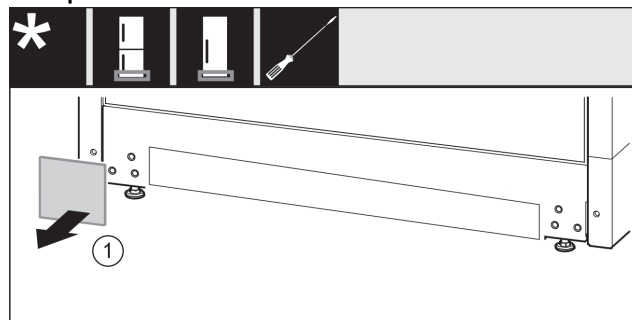


Fig. 35

- ▶ Snemite oblogo. Fig. 35 (1)

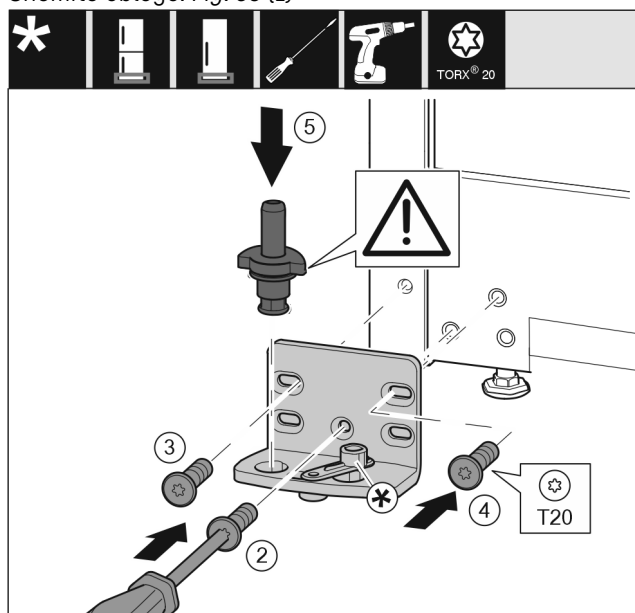


Fig. 36

- ▶ Ležajni podstavek namestite na drugo stran in privijte s pomočjo izvijača T20. Pričnite z vijakom 2 spodaj na sredini. Fig. 36 (2)
- ▶ Privijte vijaka 3 in 4. Fig. 36 (3,4)
- ▶ V celoti vstavite ležajni sornik. Pri tem pazite na to, da je zaskočni zapah obrnjen nazaj. Fig. 36 (5)
- ▶ Ležajni podstavek namestite na drugo stran in privijte s pomočjo izvijača T20. Pričnite z vijakom 2 spodaj na sredini. (2)
- ▶ Privijte vijaka 3 in 4. (3,4)
- ▶ Spoj blažilnika za zapiranje vrat obrnite za 180°. Na drugi strani ležajnega podstavka privijte z izvijačem T20. (5)
- ▶ V celoti vstavite ležajni sornik. Pri tem pazite na to, da je zaskočni zapah obrnjen nazaj. (6)

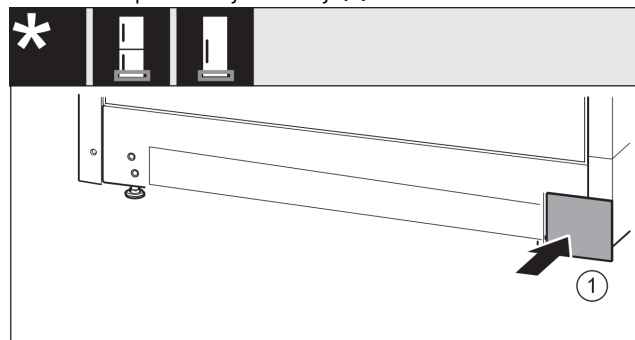


Fig. 37

- ▶ Oblogo ponovno namestite na drugi strani. Fig. 37 (1)

13.9 Prestavljanje ležajnih delov vrat

Vrata zgoraj

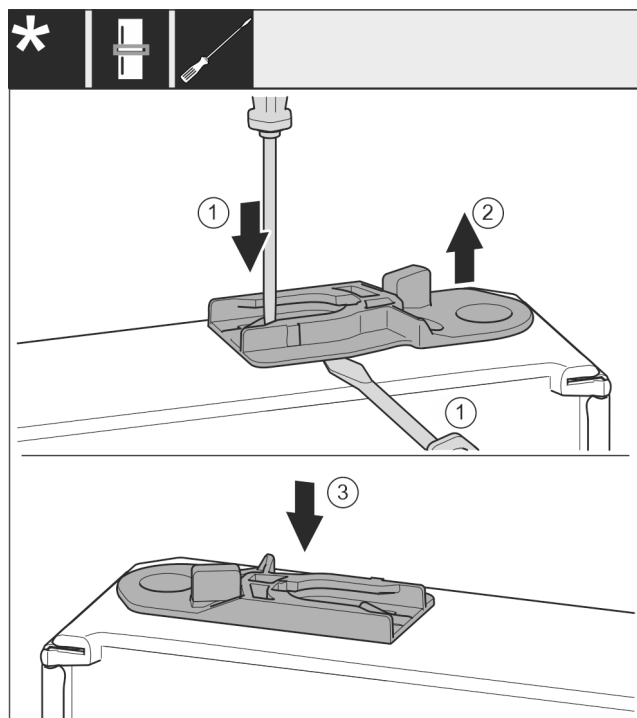


Fig. 38

- ▶ Spodnja stran vrat kaže navzgor: Zavrtite vrata.
- ▶ Izvlecite vodilno pušo: Pritisnite spono s ploščatim izvijačem in ga hkrati potisnite pod vodilno pušo. Fig. 38 (1, 2)
- ▶ Vstavite vodilno pušo, ki je vsebovana v obsegu dobave, na drugi strani ohišja. Fig. 38 (3)
- ▶ Zgornja stran vrat kaže navzgor: Zavrtite vrata.

13.10 Prestavljanje ročajev*

Za vse aparate:

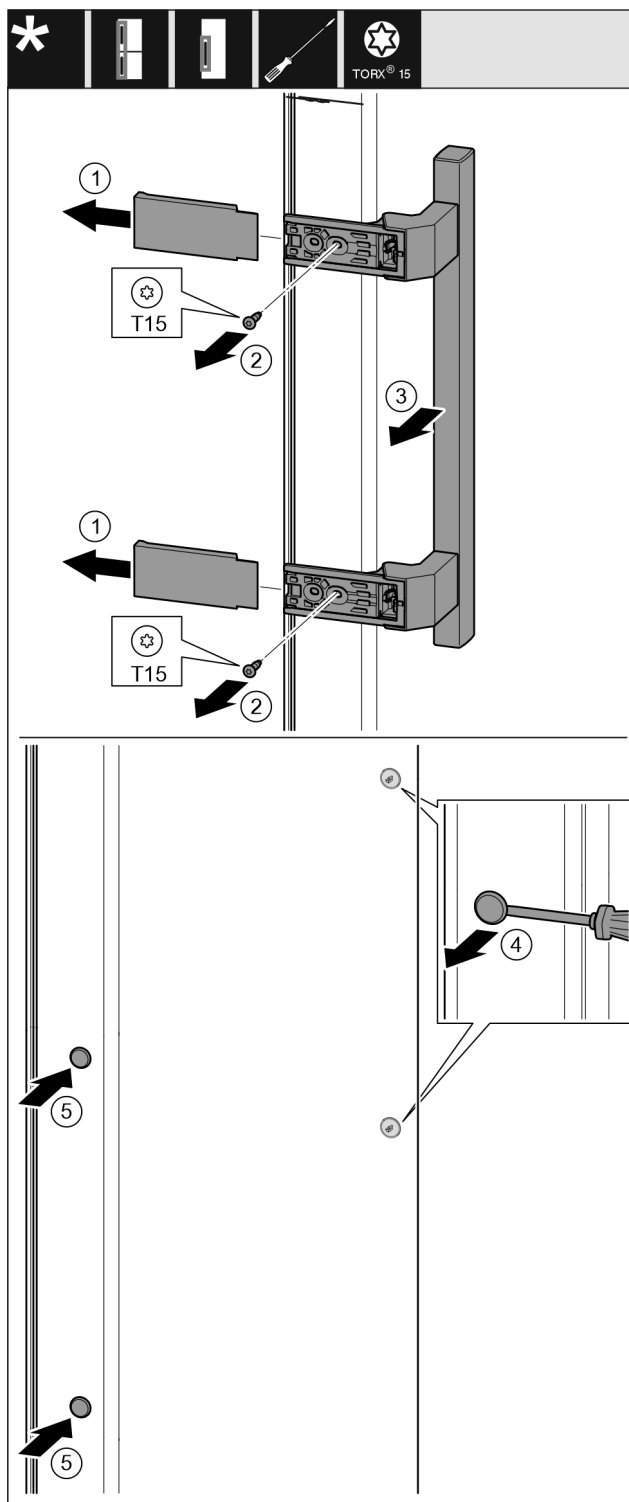


Fig. 39

- ▶ Snemite pokrov. Fig. 39 (1)
- ▶ Izvijte vijake z izvijačem T15. Fig. 39 (2)
- ▶ Snemite ročaj. Fig. 39 (3)
- ▶ S ploščatim izvijačem previdno dvignite stranski čep in ga izvlecite. Fig. 39 (4)
- ▶ Čep ponovno vstavite na drugi strani. Fig. 39 (5)

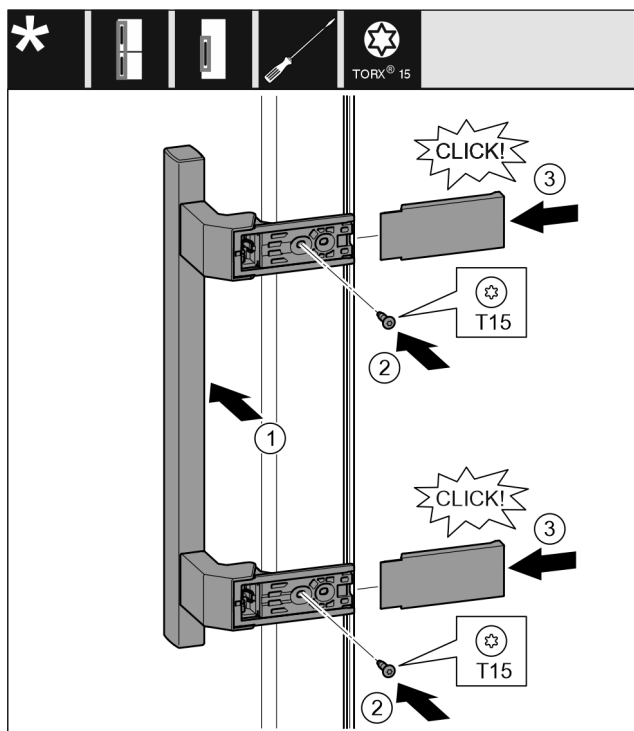


Fig. 40

- ▶ Ročaj namestite na nasprotno stran. Fig. 40 (1)
- ▷ Luknje za vijake morajo biti točno ena nad drugo.
- ▶ Trdno privijte vijake z izvijačem T15. Fig. 40 (2)
- ▶ Pokrove pristavite ob strani in potisnite gor. Fig. 40 (3)
- ▷ Pazite, da se pravilno zaskoči.

13.11 Montaža spodnjih vrat

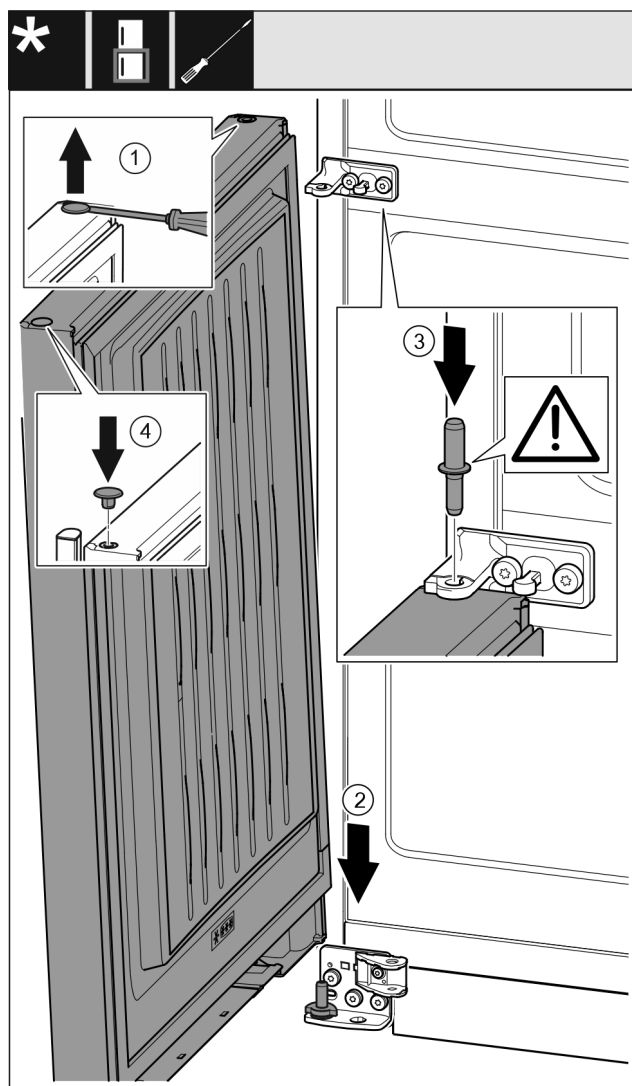


Fig. 41

- ▶ S ploščatim izvijačem previdno dvignite čep in ga izvlecite. Fig. 41 (1)
- ▶ Vrata od zgoraj nasadite na spodnji ležajni sornik. Fig. 41 (2)
- ▶ Ležajni sornik na sredini vstavite skozi ležajni podstavek na sredini v vodilo spodnjih vrat. Pri tem pazite na to, da je zaskočni zapah obrnjen nazaj. Fig. 41 (3)
- ▶ Čep ponovno vstavite na drugi strani vrat. Fig. 41 (4)

13.12 Montaža zgornjih vrat

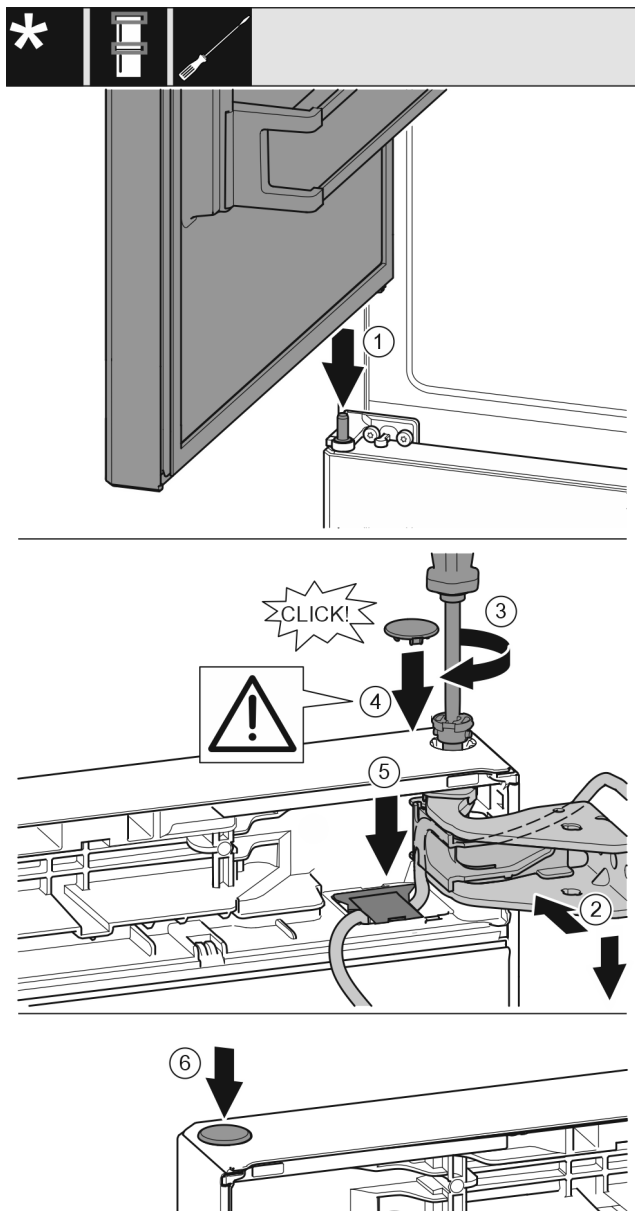


Fig. 42

- ▶ Zgornja vrata postavite na srednji ležajni sornik Fig. 42 (1)
- ▶ Vrata zgoraj naravnajte k odprtini v ležajnem podstavku. Fig. 42 (2)
- ▶ Vstavite sornik in ga privijte z izvijačem T15. Fig. 42 (3)
- ▶ Montirajte varovalni pokrov za varovanje vrat: Vstavite varovalni pokrov in preverite, če se nalega na vrata. V nasprotnem primeru sornike vstavite v celoti. Fig. 42 (4)

OBVESTILO

Stisnjen kabel

- ▶ Oznaka kabla mora biti nameščena na sredini držala. Spona mora biti obrnjena z daljšo odprtino naprej.
-
- ▶ Vstavite pokrov in ga potisnite navzdol, da se zaskoči. Fig. 42 (5)
 - ▶ Vstavite čep. Fig. 42 (6)

13.13 Montaža kableske povezave

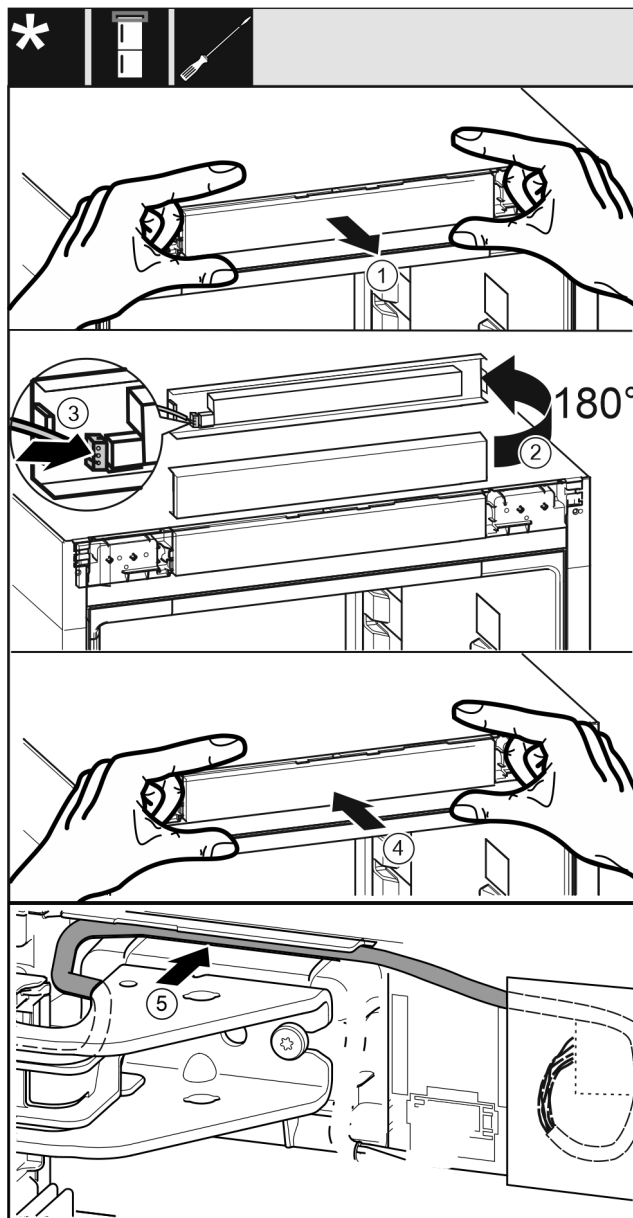
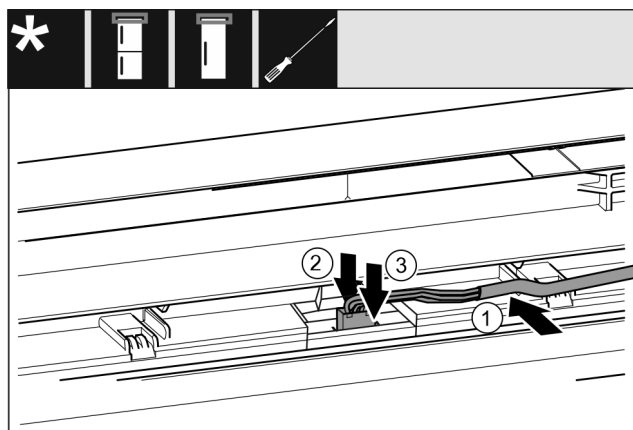


Fig. 43

- ▶ Okvir upravljalne plošče previdno vzemite ven. Fig. 43 (1)
- ▶ Zaslonko obrnite navzgor za 180°. Fig. 43 (2)
- ▶ Vtič zataknete v okvir upravljalne plošče. Fig. 43 (3)
- ▶ Okvir upravljalne plošče zataknete nazaj v napravo. Fig. 43 (4)
- ▶ Sivi kabel previdno položite v vodilo nad zgornjim ležajnim podstavkom. Fig. 43 (5)



Zamenjava smeri odpiranja vrat

Fig. 44

- ▶ Sivi kabel namestite v vodilo v zgornjih vratih. Fig. 44 (1)
- ▶ Zaskočni nastavek potisnite nazaj. Fig. 44 (2)
- ▶ Zatakните vtič. Fig. 44 (3)
- ▶ Preostalo dolžino kabla po potrebi položite v vodilo kot zanko.

13.14 Izravnavanje vrat

Za vse aparate:



OPOZORILO

Nevarnost poškodb zaradi padajočih vrat!

Če ležajni deli niso dovolj trdno priviti, lahko vrata padejo ven. To lahko povzroči hude telesne poškodbe. Poleg tega se vrata morda ne bodo zapirala, tako da aparat ne bo pravilno hladil.

- ▶ Ležajne podstavke trdno privijte s 4 Nm.
- ▶ Preverite vse vijake, po potrebi jih pritegnite.

- ▶ Vrata po potrebi s pomočjo dveh vzdolžnih lukenj v ležajnem podstavku spodaj in ležajnem podstavku na sredini poravnajte z ohišjem aparata. V ta namen srednji vijak v ležajnem podstavku spodaj izvijte s priloženim orodjem T20. Z orodjem T20 ali z izvijačem T20 nekoliko odvijte ostale vijake in jih naravnajte s pomočjo vzdolžnih lukenj. V ležajnem podstavku na sredini vijake odvijte z orodjem T20 in ležajni podstavek na sredini naravnajte v vzdolžnih luknjah.
- ▶ Podprite vrata: Z viličastim ključem SW10 odvijte nastavljivo nogo na ležajnem podstavku spodaj, da slednja trdno stoji na tleh, nato jo odvijte še za 90°.

13.15 Montiranje spodnjega blažilnika za zapiranje vrat

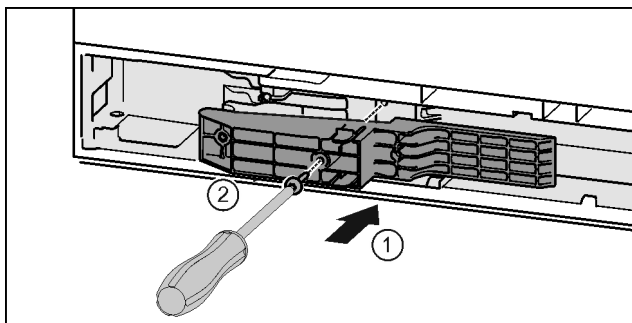


Fig. 45 *

- ▶ Prilagodilnik na strani z ročajem vstavite v odprtino. Fig. 45 (1)*
- ▶ Trdno privijte vijake z izvijačem T15. Fig. 45 (2)*

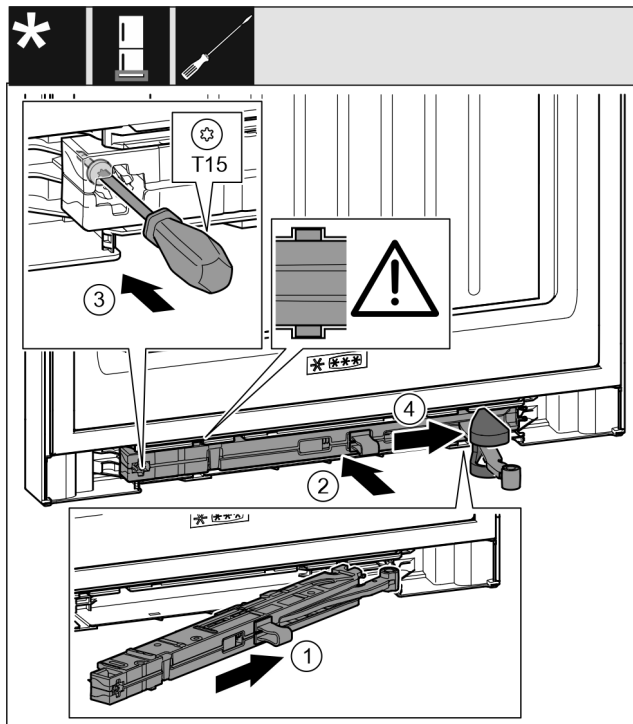


Fig. 46

- ▶ Enoto blažilnikov za zapiranje vrat na strani ležajnega podstavka potisnite v odprtino do prislonu. Fig. 46 (1)
- ▶ Enoto blažilnikov za zapiranje vrat popolnoma potisnite v odprtino. Fig. 46 (2)
- ▶ Enota je pravilno nameščena, ko rebro enote blažilcev za zapiranje vrat leži v vodilu.
- ▶ Trdno privijte vijak z izvijačem T15. Fig. 46 (3)
- ▶ Pokrov potisnite preko zgibnega dela. Fig. 46 (4)

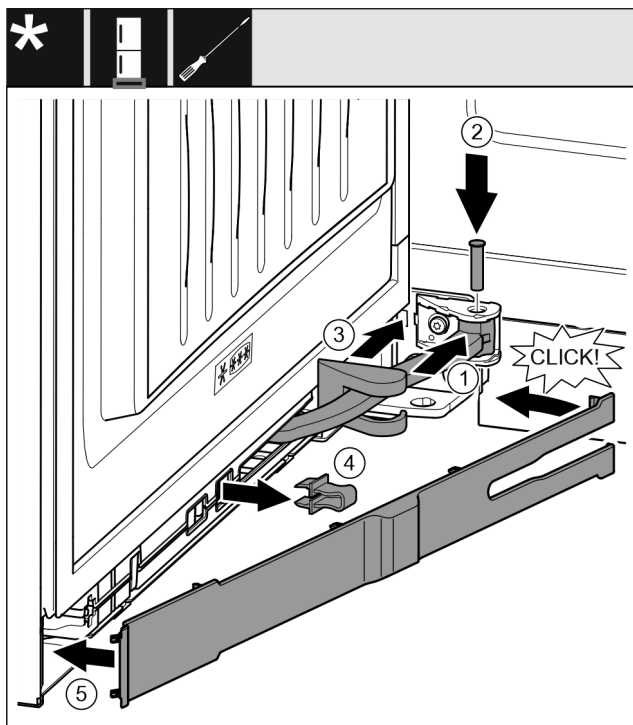


Fig. 47

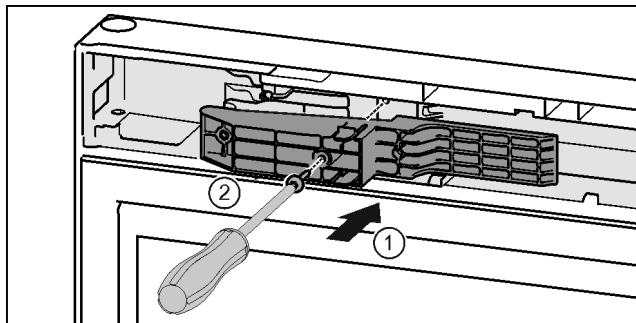
Vrata so odprta za 90°

- ▶ Zgibni del v vpetju zavrtite. Fig. 47 (1)
- ▶ Z izvijačem T15 vstavite sornik v vpetje in zgibni del. Pri tem pazite, da zaskočni zapah pravilno sedi v utoru. Fig. 47 (2)
- ▶ Potisnite pokrov ležajnega podstavka vzdolž zgibnega dela in ga montirajte nad vpetjem. Fig. 47 (3)

- ▶ Snemite varovalo. *Fig. 47 (4)*
- ▶ Namestite pokrov na strani ročaja in ga obrnite navznoter. *Fig. 47 (5)*
- ▷ Zaslonka je zataknjena.
- ▶ Zaprite spodnja vrata.

13.16 Montiranje zgornjega blažilnika za zapiranje vrat

Za aparate z blažilniki za zapiranje vrat:



*Fig. 48 **

- ▶ Prilagodilnik na strani z ročajem vstavite v odprtino. *Fig. 48 (1)**
- ▶ Trdno privijte vijake z izvijačem T15. *Fig. 48 (2)**

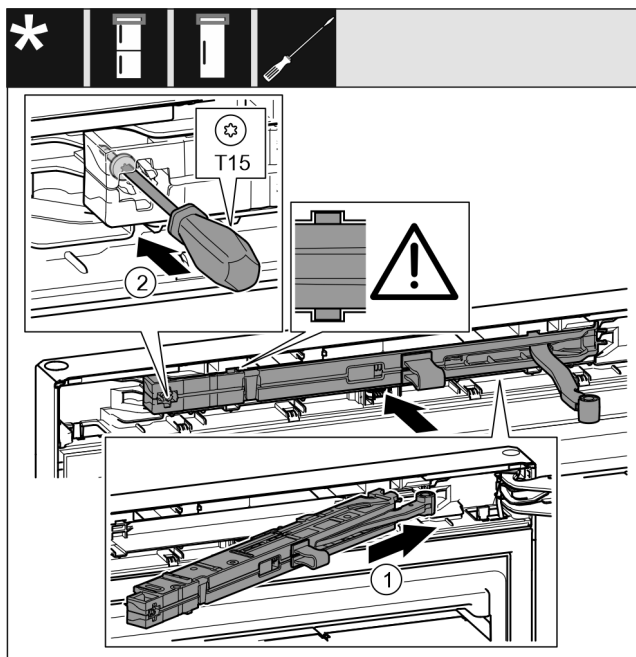


Fig. 49

- ▶ Enoto blažilnikov za zapiranje vrat na strani ležajnega podstavka potisnite v odprtino do prislona. *Fig. 49 (1)*
- ▶ Enoto popolnoma potisnite noter.
- ▷ Enota je pravilno nameščena, ko rebro enote blažilcev za zapiranje vrat leži v vodilu v ohišju.
- ▶ Trdno privijte vijak z izvijačem T15. *Fig. 49 (2)*

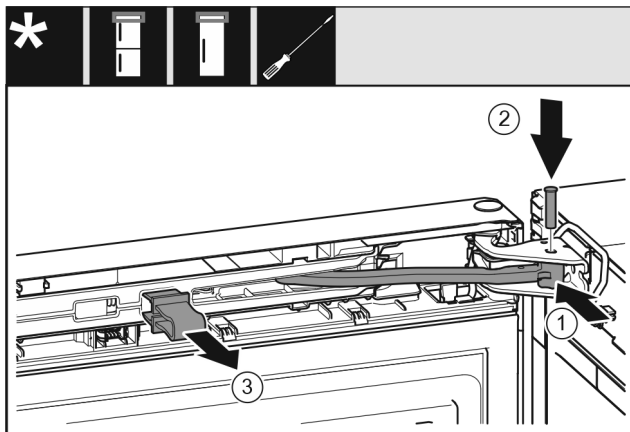


Fig. 50

Vrata so odprta za 90°.

- ▶ Zgibni del v ležajnem podstavku zavrtite. *Fig. 50 (1)*
- ▶ Sornik vstavite v ležajni podstavek in zgibni del. Pri tem pazite, da zaskočni zapah pravilno sedi v utoru. *Fig. 50 (2)*
- ▶ Snemite varovalo. *Fig. 50 (3)*

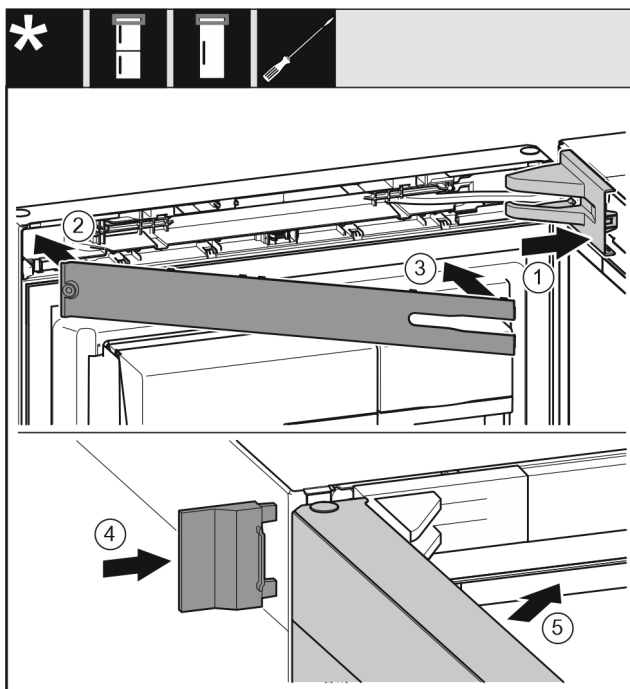


Fig. 51

- ▶ Namestite pokrov in ga zataknite, po potrebi ga previdno potisnite narazen. *Fig. 51 (1)*
- ▶ Namestite zaslonko. *Fig. 51 (2)*
- ▶ Obrnite zaslonko navznoter in jo zataknite. *Fig. 51 (3)*
- ▶ Potisnite zunanji pokrov gor. *Fig. 51 (4)*
- ▶ Zaprite zgornja vrata. *Fig. 51 (5)*

14 Priključitev aparata na oskrbo z vodo*

Zagotovite, da so izpolnjeni naslednji predpogoji:

- Mere za priključitev na oskrbo z vodo so znane in upoštevane.
- Tlak vode je upoštevan.
- Dovod vode do aparata poteka po vodu za hladno vodo, ki mora vzdržati delovni tlak in je priključen na sistem za oskrbo s pitno vodo.
- Vsi aparati in priprave, ki se uporabljajo za dovod vode, ustrezajo veljavnim predpisom v zadevni državi.
- Hrbtna stran naprave je dostopna, da lahko aparat priključite na sistem za oskrbo s pitno vodo.

Priključitev aparata na oskrbo z vodo*

- ❑ Uporabljena je priložena gibka cev. Vse gibke cevi so odstranjene.*
- ❑ V priključnem kosu gibke cevi je sito s tesnilom.*
- ❑ Med gibko cevjo in hišnim priključkom za vodo je pipa za vodo, da lahko po potrebi prekinete dovod vode.*
- ❑ Pipa za vodo je nameščena izven območja hrbtne strani naprave in je zlahka dostopna. Tako lahko aparat postavite čim bližje ob steno in po potrebi hitro zaprete pipo za vodo.*



OPOZORILO

Nevarnost električnega udara zaradi vode!

- ▶ Pred priklopom vodovodne cevi: Aparat izklopite iz vtičnice.
- ▶ Pred priklopom dovodnih vodovodnih cevi: Zaprite oskrbo z vodo.
- ▶ Poskrbite, da aparat na oskrbo s pitno vodo priključuje le usposobljeno strokovno osebje.



OPOZORILO

Nevarnost zastrupitve zaradi onesnažene vode!

- ▶ Priključite le na oskrbo s pitno vodo.

14.1 Priključitev gibke cevi*

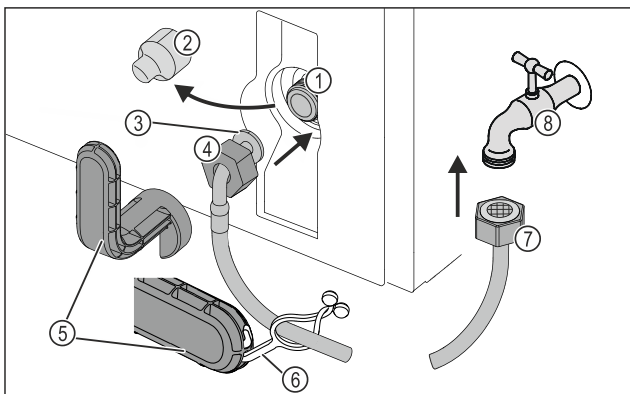


Fig. 52

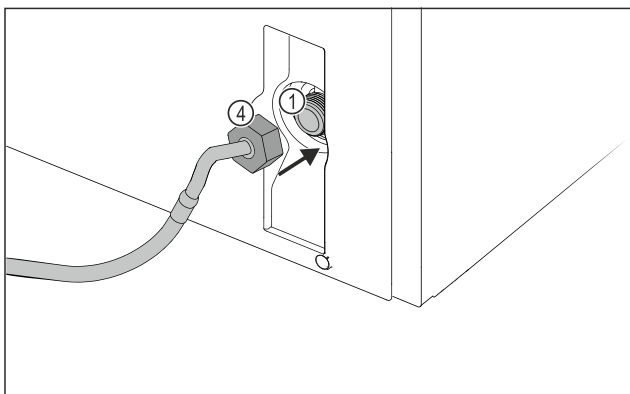


Fig. 52

- | | |
|---|----------------------------|
| (1) Magnetni ventil:
Magnetni ventil se nahaja spodaj na hrbtni strani aparata. Opremljen je s priključnim navojem R3/4. | (5) Pomožno orodje |
| (2) Pokrov | (6) Spona |
| (3) Upognjeni konec gibke cevi | (7) Ravni konec gibke cevi |
| (4) Matica | (8) Pipa za vodo |

OBVESTILO

Nevarnost poškodb zaradi neustrezne montaže!

- ▶ Gibke cevi pri montaži ne poškodujte ali prepogibajte.
- ▶ Gibke cevi pri postavljanju aparata ne poškodujte ali prepogibajte.

Priklup gibke cevi na aparat:

- ▶ Snemite pokrov Fig. 52 (2).
- ▶ Matico Fig. 52 (4) potisnite čez upognjeni del cevi Fig. 52 (3) do konca in jo zadržite.

OBVESTILO

Netesen magnetni ventil zaradi poškodovanega navoja! Če magnetni ventil ni tesen, lahko izteka voda.

- ▶ Upoštevajte sledeča navodila za montažo matice na magnetni ventil.

- ▶ Matico Fig. 52 (4) previdno namestite na magnetni ventil Fig. 52 (1) in jo zadržite.
- ▶ Matico Fig. 52 (4) z dvema prstoma ravno privijajte na navoj, dokler ni varno in trdno nameščena.



OPOZORILO

Nevarnost ureznin zaradi zlomljenega pomožnega orodja!

- ▶ Pomožno orodje Fig. 52 (5) uporabljajte samo pri sobni temperaturi.

- ▶ Matico Fig. 52 (4) zategnite s pomožnim orodjem Fig. 52 (5) v smeri urnega kazalca, dokler ne dosežete največjega navora in se pomožno orodje Fig. 52 (5) začne vrteti v prazno.

- ▷ Gibka cev je priključena na aparat.

Priklup gibke cevi na vodo za pipo:

- ▶ Matico Fig. 52 (7) privijte na pipo za vodo Fig. 52 (8).



OPOZORILO

Nevarnost ureznin zaradi zlomljenega pomožnega orodja!

- ▶ Pomožno orodje Fig. 52 (5) uporabljajte samo pri sobni temperaturi.

- ▶ Matico Fig. 52 (7) zategnite s pomožnim orodjem Fig. 52 (5) v smeri urnega kazalca, dokler ne dosežete največjega navora in se pomožno orodje Fig. 52 (5) začne vrteti v prazno.

- ▶ Spono Fig. 52 (6) zatakните v pomožno orodje Fig. 52 (5).

- ▶ Spono Fig. 52 (6) pritrđite na gibko cev, da jo shranite.

- ▷ Gibka cev je priključena na pipo za vodo.

14.2 Preverjanje vodovodnega sistema

Preden aparat v celoti postavite, Liebherr priporoča, da preverite tesnost vodovodnega sistema.

- ▶ Vstavite rezervoar za vodo InfinitySpring. (glejte 15 Rezervoar za vodo*) *

- ▶ Vstavite vodni filter InfinitySpring. (glejte 16 Vodni filter*) *

- ▶ Počasi odprite pipo za vodo.*

- ▶ Preverite, če gibke cevi, dovod vode in priključki tesnijo.

- ▷ Tesnost vodovodnega sistema je preverjena.

- ▷ Vodovodni sistem tesni: Aparat lahko v celoti postavite.

Nasvet

InfinitySpring: Pred prvo uporabo morate zagnati InfinitySpring. V ta namen morate odzračiti in očistiti vodovodni sistem. (glejte Quick Start Guide ali navodila za uporabo)*

IceMaker: Pred prvo uporabo morate očistiti IceMaker. (glejte Quick Start Guide ali navodila za uporabo)*

15 Rezervoar za vodo*

Rezervoar za vodo InfinitySpring se, odvisno od naprave, nahaja za najnižjim predalom hladilnika ali dela BioFresh.

15.1 Vstavljanje rezervoarja za vodo

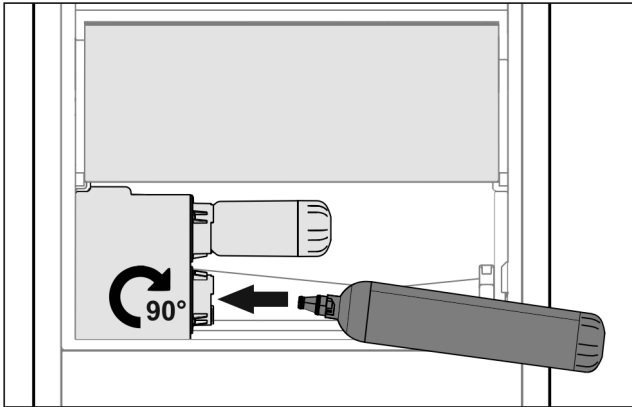


Fig. 53

- ▶ Odstranite predal.
- ▶ Vstavite rezervoar za vodo in ga za pribl. 90° obrnite v desno do omejevalnika.
- ▶ Preverite, če rezervoar za vodo tesni in če ne izteka voda.
- ▶ Vstavite predal.
- ▶ Odzračite vodovodni sistem (glejte navodila za montažo, poglavje Priključek za vodo).

Namesto vodnega filtra lahko vstavite dodaten rezervoar za vodo.

Nasvet

Rezervoar za vodo je na voljo kot nadomestni del.

16 Vodni filter*

Vodni filter se, odvisno od naprave, nahaja za najnižjim predalom hladilnika ali dela BioFresh.

Filter prestreza usedline v vodi in znižuje okus po kloru.

- Vodni filter pri predpisani moči zamenjajte najkasneje vsakih 6 mesecev ali ko se pretok opazno zniža.
- Vodni filter vsebuje aktivno oglje in ga lahko zavržete med običajne gospodinjske odpadke.

Nasvet

Vodni filter lahko kupite v trgovini Liebherr-Hausgeräte na home.liebherr.com/shop/de/deu/zubehor.html.

16.1 Vstavljanje vodnega filtra

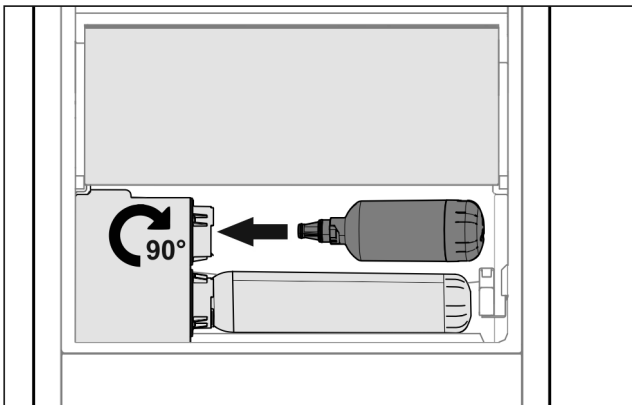


Fig. 54

- ▶ Odstranite predal.

- ▶ Vstavite vodni filter in ga za pribl. 90° obrnite do prislonu v desno.
- ▶ Preverite, če filter tesni in če ne izteka voda.
- ▶ Vstavite predal.



POZOR

Novi vodni filtri lahko vsebujejo usedline.

- ▶ Natočite 3 l vode v InfinitySpring in jo zavržite.

▷ Vodni filter je sedaj pripravljen.

17 Priključitev aparata



OPOZORILO

Nevarnost požara zaradi nepravilne priključitve!

Opekline.

Poškodbe na aparatu.

- ▶ Ne uporabljajte kableskega podaljška.
- ▶ Ne uporabljajte razdelilnikov.

OBVESTILO

Nevarnost poškodb aparata zaradi nepravilne priključitve!

Poškodbe na aparatu.

- ▶ Aparata ne priključite na otočne razsmernike, kot npr. sončne električne sisteme in bencinske generatorje.

Nasvet

Uporabite izključno priloženo napeljavo za omrežni priključek.

- ▶ Daljšo napeljavo za omrežni priključek lahko naročite pri servisni službi.

Zagotovite naslednje predpogoje:

- Vrsta toka in napetost na mestu postavitve ustrezata podatkom na nazivni ploščici.
- Vtičnica je ozemljena in električno zavarovana v skladu s predpisi.
- Sprožilni tok varovalke je med 10 in 16 A.
- Vtičnica je lahko dostopna.
- Vtičnica ni za napravo, vendar v območjih a ali b (a, b, c).
- ▶ Preverite električni priključek.
- ▶ Vtič naprave (G) vstavite na zadnji strani naprave. Pazite, da se pravilno zaskoči.
- ▶ Omrežni vtič priključite na omrežno napetost.
- ▷ Na zaslonu se prikaže logotip Liebherr.
- ▷ Prikaz preklopi na simbol Standby.



home.liebherr.com/fridge-manuals

SL kombinacija hladilnika in zamrzovalnika

Datum izdaje: 20240410

Indeks št. artiklov: 7086339-01

Liebherr-Hausgeräte Marica EOOD
Bezirk Plovdiv
4202 Radinovo
Bulgarien