

UIK 1514

Podstavná chladnička

Comfort



LIEBHERR

UIK 1514

Podstavná chladnička
Comfort

↑
82-88
↓



Konstrukce spotřebiče	Pevné dveře / Spotřebiče pro zabudování pod pracovní desku
Energetická třída	E
Spotřeba energie za 365 dní/24 h	145 / 0,397 kWh
Celkový objem	119 l¹
Objem	Chladnička: 104,8 l / Mrazicí oddíl: 15 l
Hlučnost / Třída hlučnosti	35 dB(A) / B, SuperSilent
Frekvence / napětí	50 Hz / 220-240 V~
Příkon	1,2 A
Vnitřní rozměry v cm (V / Š / H)	82-88 / 60 / min. 55
Ovládací prvky	
Typ ovládní	MonoColourDigital LC-Displej, tlačítková elektronika Digitální ukazatel teploty pro oddíly: chladničky
Alarm dveří	vizuální a akustický
Chladicí část	
Materiál dveřních políček	Úložné police Comfort GlassLine s posuvnými fixátory lahví, variabilní zásobník na vejce
Osvětlení	LED osvětlení
Misky na ovoce a zeleninu	1 box na ovoce a zeleninu
Mrazicí část	
Počet hvězdiček mrazicí části	****
Zmrazovací kapacita za 24 h	3 kg
Skladovací doba při výpadku proudu	9,7 h
Přednosti vybavení	
Dveřní zarážka	Vpravo zaměnitelné
EAN	4016803135470

¹ V souladu s nařízením EU 2019/2016 zobrazujeme celkový objem prostoru jako celé číslo (zaokrouhlené) a objem prostoru mrazicího prostoru a prostoru pro uchovávání čerstvých potravin s jedním desetinným místem.

Funkce



4-hvězdičková mrazicí část

Ve 4-hvězdičkové mrazicí části mohou být zmrazeny a dlouhodobě uloženy čerstvé potraviny. Teploty pod $-18\text{ }^{\circ}\text{C}$ a ještě nižší zaručují šetrné skladování zásob se zachováním vitamínů a minerálních látek ve zmražených potravinách.



Automatika SuperCool

Při použití automatické funkce SuperCool dojde k plynulému snížení teploty v chladičím prostoru na $+2\text{ }^{\circ}\text{C}$ až na dobu 12 hodin, což je ideální pro rychlé zchlazení čerstvě vložených potravin.



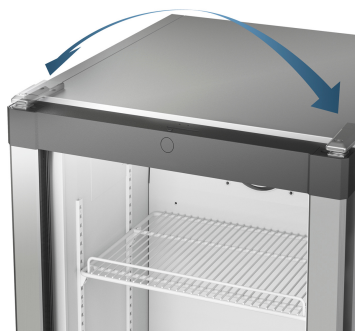
Dveřní alarm

Pro ochranu uložených potravin před nežádoucím teplotním vlněním, dojde po 60 sekundách od otevření dveří k upozornění uživatele pomocí aktivace akustického dveřního alarmu.



Průhledné přihrádky na zeleninu

Průhledné VitaminBoxy nabízí mnoho úložného prostoru pro přehledné uskladnění ovoce a zeleniny. Mimoto jsou snadno čistitelné.



Možnost změny směru otevírání dveří

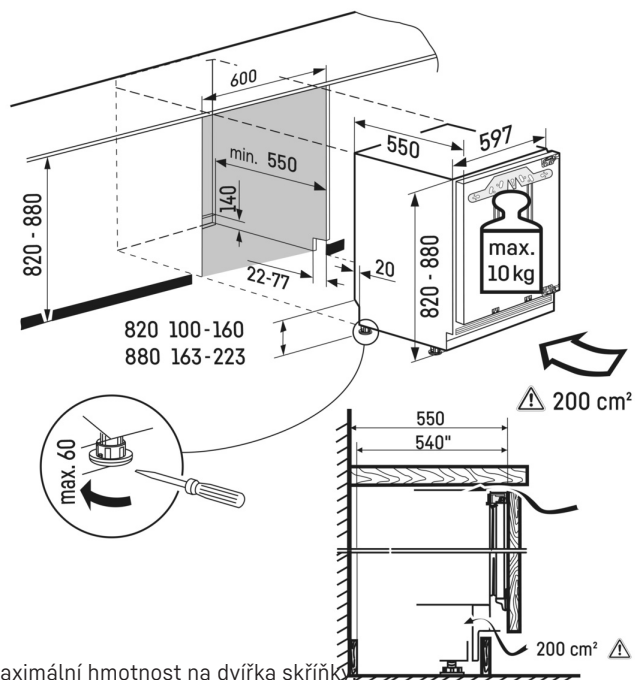
Přístroje se z výrobních závodů dodávají standardně s otevíráním dveří doprava. Možnost změnit směr otevírání dveří napomůže k dokonalé prostorové integraci a sladění s interiérem kuchyně. Pozor, existují ale výjimky. Například u modelů ECBN, kde je pouze trvalé levé nebo trvalé pravé umístění pantů.



Pevné uchycení dveří

Dveře nábytku jsou instalovány pouze na dveře spotřebiče, na kterých spočívají celou svou hmotností. Dveře nábytku nejsou montážně spojeny pomocí pantů s korpusem skříně.

Technický výkres



Maximální hmotnost na dvířka skříňky
Chladicí oddíl: 10 kg