

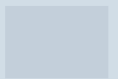


Návod na použitie

Quality, Design and Innovation



home.liebherr.com/fridge-manuals



LIEBHERR

Obsah

1	Celkový pohľad na zariadenie.....	3	7	Vybavenie.....	38
1.1	Rozsah dodávky.....	3	7.1	Bezpečnostná zámka.....	38
1.2	Prehľad zariadenia a vybavenia.....	3	7.2	Snímače.....	38
1.3	Špeciálna výbava.....	3	7.3	Informácie o snímači	38
1.4	Oblasť použitia zariadenia.....	3	7.4	Rozhrania.....	39
1.5	Emisie hluku zariadenia.....	4	8	Údržba.....	39
1.6	Zhoda.....	4	8.1	Plán údržby.....	39
1.7	Látky SVHC podľa nariadenia REACH.....	4	8.2	Rozmrazovanie zariadenia.....	41
2	Všeobecné bezpečnostné pokyny.....	4	8.3	Čistenie zariadenia.....	41
3	Spôsob funkcie Touch & Swipe displeja.....	6	8.4	Výmena batérie zariadenia.....	41
3.1	Navigácia a vysvetlenie symbolov.....	6	9	Pomoc zákazníkom.....	42
3.2	Menu.....	7	9.1	Technické údaje.....	42
3.3	Pokojoiný režim.....	7	9.2	Technická porucha.....	43
4	Uvedenie do prevádzky.....	7	9.3	Zákaznícky servis.....	43
4.1	Podmienky inštalácie.....	7	9.4	Typový štítok.....	43
4.2	Rozmery zariadenia.....	8	10	Uvedenie mimo prevádzku.....	43
4.3	Preprava zariadenia.....	8	11	Likvidácia.....	44
4.4	Vybalenie zariadenia.....	8	11.1	Príprava zariadenia na likvidáciu.....	44
4.5	Odstránenie prepravnej poistky.....	8	11.2	Ekologická likvidácia zariadenia.....	44
4.6	Montáž držadla dverí.....	9	12	Dodatočné informácie.....	44
4.7	Montáž poistky proti prevráteniu.....	9	13	Stručný návod pre každodenné používanie.....	45
4.8	Inštalácia zariadenia.....	10			
4.9	Vyrovnanie zariadenia.....	10			
4.10	Inštalácia viacerých zariadení.....	10			
4.11	Po inštalácii.....	10			
4.12	Likvidácia balenia.....	10			
4.13	Výmena dorazu dverí.....	11			
4.14	Vyrovnanie dverí.....	18			
4.15	Pripojenie zariadenia.....	18			
4.16	Zapnutie zariadenia (prvé uvedenie do prevádzky).....	19			
5	Skladovanie.....	20			
5.1	Poznámky ku skladovaniu.....	20			
6	Obsluha.....	20			
6.1	Ovládacie a indikačné prvky.....	20			
6.1.1	Indikácia stavu.....	20			
6.1.2	Indikačné symboly.....	20			
6.1.3	Akustické signály.....	21			
6.2	Funkcie zariadenia.....	21			
6.2.1	Poznámky k funkciám zariadenia.....	21			
6.2.2	Zapnutie a vypnutie zariadenia	21			
6.2.3	Teplota	22			
6.2.4	Zaznamenávanie teploty	22			
6.2.5	Osvetlenie	23			
6.2.6	Ochrana prístupu k menu nastavenia	23			
6.2.7	Prístupové kódy.....	24			
6.2.8	Pripomenutie intervalu údržby	25			
6.2.9	Jazyk	25			
6.2.10	Dátum a čas	25			
6.2.11	Jednotka teploty	26			
6.2.12	Jas displeja	26			
6.2.13	Alarm Sound.....	26			
6.2.14	Key Sound.....	26			
6.2.15	Pripojenie cez WLAN	27			
6.2.16	Pripojenie cez LAN	28			
6.2.17	Informácie o zariadení	29			
6.2.18	Prevádzkové hodiny	29			
6.2.19	Softvér	29			
6.2.20	Rozmrazovanie	29			
6.2.21	Stiahnutie údajov/Datalogging.....	30			
6.2.22	Kalibrácia snímača	31			
6.2.23	Alarm teploty	31			
6.2.24	Alarm dverí	32			
6.2.25	Simulácia alarmu	33			
6.2.26	Protokol o alarme	33			
6.2.27	Prenos alarmu	34			
6.2.28	Demo režim	34			
6.2.29	Obnovenie na výrobné nastavenia	35			
6.3	Hlásenia.....	35			

Výrobca neustále pracuje na ďalšom vývoji všetkých typov a modelov. Prosíme preto o pochopenie, že si musíme vyhradiť právo na zmeny tvaru, vybavenia a techniky.



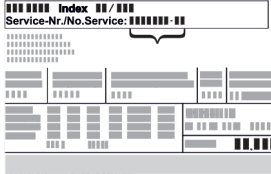



Symbol	Vysvetlenie
	Prečítajte si návod Aby ste sa zoznámili so všetkými výhodami nového zariadenia, prečítajte si, prosím, pozorne pokyny v tomto návode.
	Ďalšie informácie na internete Digitálny návod s doplnujúcimi informáciami a v ďalších jazykoch nájdete na internete prostredníctvom QR kódu na prednej strane návodu alebo zadaním servisného čísla na stránke home.liebherr.com/fridge-manuals . Servisné číslo nájdete na typovom štítku: 
	Kontrola zariadenia Skontrolujte všetky diely, či sa pri preprave nepoškodili. V prípade reklamácií sa obráťte na predajcu alebo zákaznícky servis.
	Odchýlky Tento návod na použitie platí pre viaceré modely, preto sú možné odchýlky. Odseky, ktoré platia iba pre určité zariadenia, sú označené hviezdíčkou (*).
	Pokyny k manipulácii a výsledky manipulácie Pokyny k manipulácii sú označené ▶. Výsledky manipulácie sú označené ▷.

Fig. Príklad zobrazenia

Symbol	Vysvetlenie
	Videá Videá k zariadeniam sú k dispozícii na kanáli YouTube spoločnosti Liebherr-Hausgeräte.

Tento návod na použitie platí pre:

- SFFvh 4001
- SFFvh 5501

1 Celkový pohľad na zariadenie

1.1 Rozsah dodávky

Skontrolujte všetky diely, či sa pri preprave nepoškodili. V prípade reklamácií sa obráťte na predajcu alebo na zákaznícky servis. (pozri 9.3 Zákaznícky servis)

Dodávka pozostáva z nasledujúcich dielov:

- Voľne stojace zariadenie
- Vybavenie *
- Montážny materiál *
- Návod na použitie
- Servisná brožúra
- Osvedčenie o kvalite *
- Sieťový kábel
- Držadlo vrátane skrutiek a torxových kľúčov
- Súprava na montáž na stenu

1.2 Prehľad zariadenia a vybavenia

SFFvh 5501

SFFvh 4001

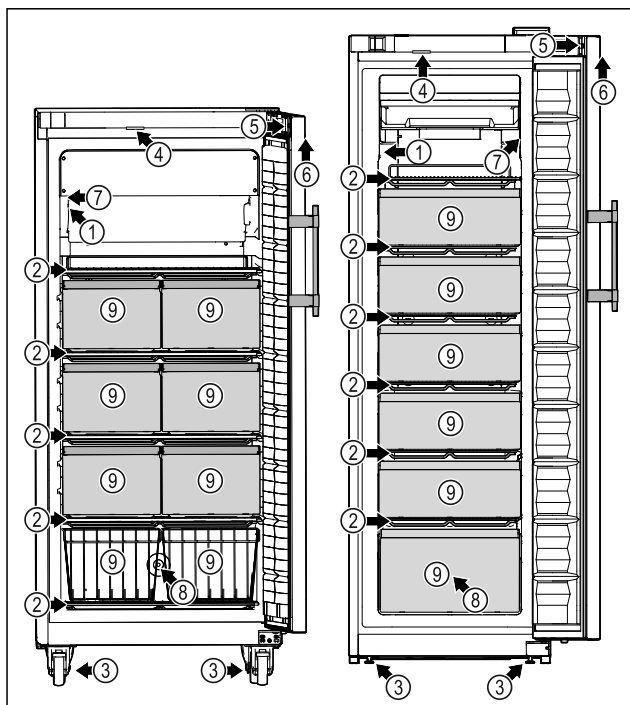


Fig. 1 Príklad zobrazenia

Vybavenie

- | | |
|-------------------------------|-----------------------------------------|
| (1) Typový štítok | (6) Ovládacie prvky a indikátor teploty |
| (2) Úložné rošty | (7) C-snímač |
| (3) Nastaviteľné nohy/pätky * | (8) Priechodka snímača |
| (4) Osvetlenie * | |

(5) Zámka

(9) Zásuvka/drôtený kôš

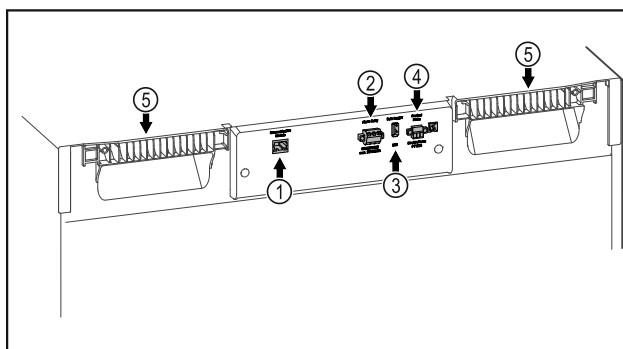


Fig. 2 Príklad zobrazenia zadnej strany

Vybavenie

- | | |
|----------------------------------|-----------------------------|
| (1) Rozhranie LAN/WLAN* | (4) Pripojenie pre snímač P |
| (2) Bezpotenciálny výstup alarmu | (5) Pomôcka na prenášanie |
| (3) Rozhranie USB | |

1.3 Špeciálna výbava

Poznámka

Príslušenstvo si môžete kúpiť prostredníctvom zákazníckeho servisu (pozri 9.3 Zákaznícky servis) a v obchode Liebherr-Hausgeräte na adrese home.liebherr.com/shop/de/deu/zubehor.html.

SmartModule

Zariadenie je vybavené SmartModule.

Ide pritom o rozhranie WLAN a LAN na spojenie zariadenia s externým dokumentačným a poplašným systémom, ako napríklad Liebherr SmartMonitoring.

Liebherr SmartMonitoring Dashboard nie je k dispozícii vo všetkých krajinách. Skontrolujte dostupnosť pomocou QR kódu (pozri 6.2.15 Pripojenie cez WLAN) zadaním modelu.

Dovybavenie zásuvkami

Pri dovybavení chladničiek/mrazničiek Liebherr zásuvkovými systémami, ktoré sa používajú na skladovanie materiálov citlivých na teplotu, ako napríklad liekov, ktoré sa musia chladiť, a chladeného tovaru, a ktoré podliehajú osobitným požiadavkám noriem, je potrebná teplotná kvalifikácia. Dovybavenie chladničiek/mrazničiek Liebherr zásuvkami môže mať za následok pokazenie alebo poškodenie skladovaného tovaru. Preto musí dovybavenie vykonávať výhradne poskytovateľ služieb autorizovaný výrobcou chladničky/mrazničky.

1.4 Oblasť použitia zariadenia

Používanie v súlade s určením

Táto laboratórna mraznička je vhodná na profesionálne skladovanie výrobkov pri teplotách medzi -9 °C a -35 °C .

Typické výrobky, ktoré sa majú skladovať, sú výskumné vzorky, činidlá, laboratórny inventár atď.

Zariadenie spĺňa špecifikácie normy DIN 13277 – Skladovacie chladničky a mrazničky na laboratórne a medicínske použitia.

Pri skladovaní teplotne citlivých látok sa vyžaduje použitie nezávislého, trvalo moni-

inému na to vyškolenému odbornému personálu.

- Zariadenie montujte, pripájajte a likvidujte iba podľa údajov v návode na použitie.

Nebezpečenstvo požiaru:

- Chladiace médium (údaje na typovom štítku) použité v zariadení nezaťažuje životné prostredie, ale je horľavé. Uniknuté chladiace médium sa môže vznietiť.
 - **VÝSTRAHA:** Nepoškodte chladiaci okruh.
 - Vo vnútornom priestore nemanipulujte so zápalnými zdrojmi.
 - **VÝSTRAHA:** Neprevádzkujte v chladiacom priestore žiadne elektrické zariadenia, ktoré neodpovedajú odporúčanému typu konštrukcie od výrobcu.
 - Ak unikne chladiace médium: Z blízkosti úniku odstráňte otvorený oheň a zdroje iskier. Priestor dobre vetrajte. Upovedomte zákaznícky servis.
- Zariadenie neprevádzkujte v blízkosti výbušných plynov.
- V blízkosti zariadenia neskladujte ani nepoužívajte benzín, ani iné horľavé kvapaliny.
- Neskladujte v zariadení výbušné látky, ako napríklad aerosólové nádoby s horľavým hnacím plynom. Nebezpečné spreje je možné spoznať podľa vytlačených údajov o obsahu alebo podľa symbolu plameňa. Prípadne unikajúce plyny sa môžu zapáliť od elektrickej inštalácie zariadenia.
- Do blízkosti zariadenia neumiestňujte horiace sviečky, lampy a iné predmety s otvoreným plameňom, aby nedošlo k nezapáleniu zariadenia.
- Alkoholické tekutiny alebo nádoby obsahujúce alkohol musia byť pri skladovaní tesne uzavreté. Prípadne unikajúci alkohol sa môže zapáliť od elektrickej inštalácie zariadenia.

Nebezpečenstvo pádu a prevrátenia:

- **VÝSTRAHA:** Aby sa predišlo ohrozeniu v dôsledku nestability zariadenia, musí sa upevniť podľa pokynov.
- Podstavce, zásuvky, dvere atď. nepoužívajte ako stúpadlá alebo k podopieraniu.

Nebezpečenstvo omrzlín, pocitov otupenosti a bolesti:

- Zabráňte trvalému kontaktu pokožky s chladnými povrchmi alebo s chladenými/mrazenými výrobkami alebo vykonajte ochranné opatrenia, napr. používajte rukavice.

Nebezpečenstvo poranenia alebo poškodenia:

- **VÝSTRAHA:** Na urýchlenie procesu rozmrazovania nepoužívajte mechanické zariadenia alebo prostriedky, ktoré nie sú odporúčané výrobcom.
- **VÝSTRAHA:** Nebezpečenstvo úrazu elektrickým prúdom! Pod krytom sa nachádzajú časti pod napätím. Vnútorne osvetlenie LED nechajte vymeniť alebo opraviť zákazníckym servisom alebo vyškoleným odborným personálom.
- **POZOR:** Zariadenie sa smie prevádzkovať len s originálnym príslušenstvom výrobcu alebo príslušenstvom iných poskytovateľov, ktoré schválil výrobca. Pri použití neschváleného príslušenstva nesie riziko používateľ.

Nebezpečenstvo pomliaždenia:

- Pri otváraní a zatváraní dverí nesiahajte do závesu. Mohli by ste si privrznúť prsty.

Kvalifikácia odborného personálu:

Zariadenie môže inštalovať, testovať, udržiavať a uvádzať do prevádzky len odborný personál, ktorý je oboznámený s montážou, uvedením do prevádzky a prevádzkou zariadenia.

Odborný personál sú osoby, ktoré sú vďaka svojmu technickému vzdelaniu, vedomostiam a skúsenostiam, ako aj znalosti príslušných noriem, schopné posúdiť a vykonať pridelenú prácu a rozpoznať možné nebezpečenstvá. Musia byť zaškolení, poučení a oprávnení pracovať so zariadením.

Symbole na zariadení:



Tento symbol sa môže nachádzať na kompresore. Vztahuje sa k oleju v kompresore a upozorňuje na nasledujúce nebezpečenstvo: **Pri prehltnutí alebo vniknutí do dýchacích ciest môže byť smrteľný.** Toto upozornenie je dôležité iba pre recykláciu. V normálnej prevádzke nevzniká žiadne nebezpečenstvo.



VÝSTRAHA: Nebezpečenstvo požiaru/horľavé materiály. Symbol sa nachádza na kompresore a označuje nebezpečenstvo pred horľavými látkami. Nálepku neodstraňujte.

Spôsob funkcie Touch & Swipe displeja



Symbol sa nachádza na zadnej strane zariadenia v oblasti alarmových relé a upozorňuje na nasledujúce nebezpečenstvo: **Zásah elektrickým prúdom!** Rušivé napätie môže priliehať aj na zariadení odpojenom od siete. Nálepku neodstraňujte.



Táto alebo podobná nálepka sa môže nachádzať na zadnej strane zariadenia. Odkazuje na to, že vo dverách a/alebo v telese sa nachádzajú vákuové izolačné panely (VIP) alebo perlitové panely. Táto poznámka je dôležitá iba pre recykláciu. Nálepku neodstraňujte.



Li-ion

Táto alebo podobná nálepka sa môže nachádzať na zadnej strane zariadenia. Vzťahuje sa na zabudovaný lítiovo-iónový akumulátor. Táto poznámka je dôležitá iba pre recykláciu. Nálepku neodstraňujte.



VÝSTRAHA: Studený povrch! Dotýkajte sa iba vhodnou ochranou rúk.

Táto alebo podobná nálepka sa môže nachádzať na zariadení a poukazuje na nebezpečenstvo vzniku omrzlín.

Dodržiňte výstražné upozornenia a ďalšie špecifické upozornenia v ostatných kapitolách:

	NEBEZPEČENSTVO	Označuje bezprostredne nebezpečnú situáciu, ktorá má za následok smrť alebo ťažké poranenia, ak sa jej nezabráni.
	VÝSTRAHA	Označuje nebezpečnú situáciu, ktorá by mohla mať za následok smrť alebo ťažké poranenie, ak sa jej nezabráni.
	UPOZORNENIE	Označuje nebezpečnú situáciu, ktorá by mohla mať za následok ľahké alebo stredné poranenia, ak sa jej nezabráni.
	POZOR	Označuje nebezpečnú situáciu, ktorá by mohla mať za následok vecné škody, ak sa jej nezabráni.
	Poznámka	Označuje užitočné poznámky a tipy.

3 Spôsob funkcie Touch & Swipe displeja

Svoje zariadenie ovládajte Touch & Swipe displejom. Pomocou Touch & Swipe displeja (v ďalšom texte nazývaný ako displej) zvolíte funkcie zariadenia ťuknutím alebo potiahnutím. Ak v priebehu 10 sekúnd nevykonáte žiadnu činnosť na displeji, indikácia skočí buď na nadradené menu alebo priamo na indikátor stavu.

3.1 Navigácia a vysvetlenie symbolov

V obrázkoch sa používajú rôzne symboly na navigáciu pomocou displeja. Tieto symboly opisuje nasledujúca tabuľka.

Symbol	Popis
	Krátke dotknutie sa displeja: Aktivácia/deaktivácia funkcie. Potvrdenie výberu. Otvorenie podmenu.
	Dlhé dotknutie sa displeja s uvedeným údajom o čase (napr. 3 sekundy): Aktivácia/deaktivácia funkcie alebo hodnoty.
	Potiahnutie doprava alebo doľava: Navigácia v menu.
	Krátke dotknutie sa symbolu Späť: Skok späť o jednu úroveň.
	Dlhé dotknutie sa symbolu Späť na 3 sekundy: Skok späť na indikátor stavu.
	Krátke dotknutie sa symbolu Späť vľavo hore: Skok späť o jednu úroveň.
	Šípka s hodinami: Trvá dlhšie ako 10 sekúnd, kým sa na displeji zobrazí nasledujúca indikácia.
	Šípka s údajom o čase: Trvá uvedený čas, kým sa na displeji zobrazí nasledujúca indikácia.
	Symbol „Otvoriť menu nastavenia“: Navigácia k menu nastavenia a otvorenie menu nastavenia. V prípade potreby: Navigácia v menu nastavenia k požadovanej funkcii. (pozri 3.2.1 Otvorenie menu nastavenia)
	Otvorenie symbolu „Rozšírené menu“: Navigácia k rozšírenému menu a otvorenie rozšíreného menu. V prípade potreby: Navigácia v rozšírenom menu k požadovanej funkcii. (pozri 3.2.2 Otvorenie rozšíreného menu)
	Žiadna akcia v priebehu 10 sekúnd Ak v priebehu 10 sekúnd nevykonáte žiadnu činnosť na displeji, indikácia skočí buď na nadradené menu alebo priamo na indikátor stavu.
	Otvorte a opäť zatvorte dvere. Ak dvere otvoríte a ihneď opäť zatvoríte, indikácia skočí priamo na indikátor stavu.

Poznámka: Obrázky displeja sa zobrazujú s anglickými výrazmi.

3.2 Menu

Funkcie zariadenia sú rozdelené v rôznych menu:

Menu	Popis
Hlavné menu	Keď zapnete zariadenie, tak sa automaticky nachádza v hlavnom menu. Odtiaľto navigujete k najdôležitejším funkciám zariadenia, k menu nastavenia a k rozšírenému menu.
 Menu nastavenia	Menu nastavenia obsahuje ďalšie funkcie zariadenia na nastavenie vášho zariadenia.
 Rozšírené menu	Rozšírené menu obsahuje špeciálne funkcie zariadenia na nastavenie vášho zariadenia. Prístup k rozšírenému menu je chránený číselným kódom 151 .

3.2.1 Otvorenie menu nastavenia

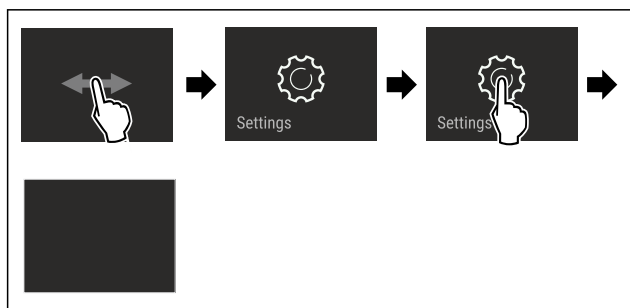


Fig. 4 Príklad zobrazenia

- ▶ Vykonajte pracovné kroky podľa obrázka.
- ▷ Menu nastavenia je otvorené.
- ▶ V prípade potreby: Navigácia k požadovanej funkcii.

3.2.2 Otvorenie rozšíreného menu

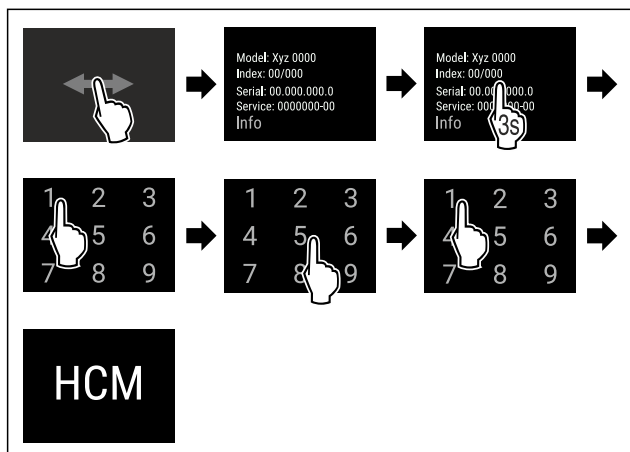


Fig. 5 Prístup s číselným kódom **151**

- ▶ Vykonajte pracovné kroky podľa obrázka.
- ▷ Rozšírené menu je otvorené.
- ▶ V prípade potreby: Navigácia k požadovanej funkcii.

3.3 Pokojový režim

Ak sa 1 minútu nedotknete displeja, tak sa displej prepne do pokojového režimu. V pokojovom režime je stmernený jas indikácie.

3.3.1 Ukončenie pokojového režimu

- ▶ Krátko sa dotknite displeja prstom.
- ▷ Pokojový režim je ukončený.

4 Uvedenie do prevádzky

4.1 Podmienky inštalácie



VÝSTRAHA

Nebezpečenstvo požiaru z dôvodu vlhkosti!

Ak časti vedúce elektrický prúd alebo sieťový prívod navlhnú, môže dôjsť ku skratu.

- ▶ Zariadenie je koncipované na použitie v uzatvorených priestoroch. Zariadenie neprevádzkujte vo vonkajších priestoroch alebo vo vlhkom prostredí a v prostredí so striekajúcou vodou.

4.1.1 Miesto inštalácie



VÝSTRAHA

Vytekajúce chladiace médium a olej!

Požiar. Chladiace médium použité v zariadení nezaťažuje životné prostredie, ale je horľavé. Horľavý je aj olej v zariadení. Pri patrične vysokej koncentrácii a v kontakte s externým zdrojom tepla sa môžu unikajúce chladiace médium a olej vznietiť.

- ▶ Nepoškodte potrubia obehu chladiaceho média a kompresor.

- Neinštalujte zariadenie na mieste s priamym slnečným žiarením, vedľa sporáka, vykurovania a pod.
- Optimálnym miestom inštalácie je suchá, dobre vetraná miestnosť.
- Ak je zariadenie nainštalované vo veľmi vlhkom prostredí, môže sa na vonkajšej strane zariadenia tvoriť kondenzát. Vždy je potrebné dbať na správne prevzdušnenie a vetranie na mieste inštalácie.
- Čím je v zariadení viac chladiaceho média, tým väčšia musí byť miestnosť, v ktorej sa zariadenie nachádza. V príliš malých miestnostiach môže pri netesnosti vzniknúť horľavá zmes plynu a vzduchu. Na 8 g chladiaceho média musí byť priestor inštalácie veľký minimálne 1 m³. Údaje o obsahu chladiaceho média sú uvedené na typovom štítku vo vnútornom priestore zariadenia.
- Podlaha na mieste inštalácie musí byť vodorovná a rovná.
- Miesto inštalácie musí uniesť hmotnosť zariadenia vrátane maximálneho uskladnenia. (pozri 9.1 Technické údaje)
- Použite v oblastiach ohrozených výbuchom nie je prípustné.

Uvedenie do prevádzky

4.1.2 Elektrické pripojenie

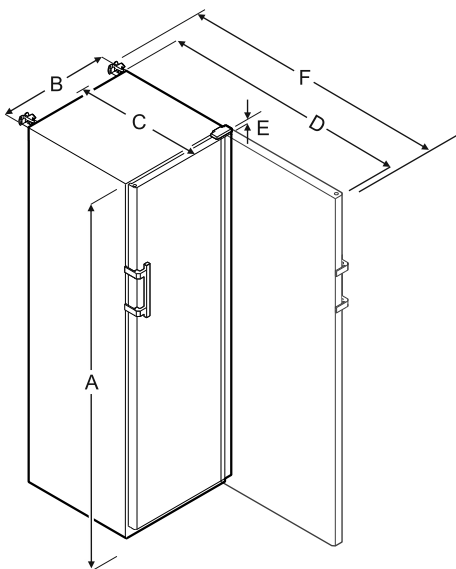


VÝSTRAHA

Nebezpečenstvo požiaru v dôsledku neodbornej inštalácie! Ak sa sieťový kábel alebo zástrčka dotknú zadnej strany zariadenia, vibrácie zariadenia môžu sieťový kábel alebo zástrčku poškodiť tak, že to spôsobí skrat.

- ▶ Dbajte na to, aby sa sieťový kábel pri inštalácii zariadenia nezasekol pod zariadením.
- ▶ Zariadenie postavte tak, aby sa nedotýkalo žiadnej zástrčky alebo sieťového kábla.
- ▶ Do zásuviek na zadnej strane zariadenia nepripájajte žiadne zariadenia.
- ▶ Viacnásobné zásuvky alebo rozvodné lišty, ako aj iné elektronické zariadenia (ako napr. halogénové transformátory), sa **nesmú** umiestňovať a prevádzkovať na zadnej strane prístrojov.

4.2 Rozmery zariadenia



	SFFvh 4001	SFFvh 5501
A	1884 mm	1793 mm
B	597 mm	747 mm
C	664 mm	779 mm
D	1203 mm	1468 mm
E	23 mm	23 mm
F	1241 mm	1506 mm

A = výška zariadenia vrátane nôh/pätiek

B = šírka zariadenia bez rukoväte [hĺbka rukoväte = 45 mm]

C = hĺbka zariadenia bez rukoväte [hĺbka rukoväte = 45 mm]

D = hĺbka zariadenia pri otvorených dverách

E = výška závesu

F = hĺbka zariadenia s presahom držadla a poistkou proti prevráteniu

4.3 Preprava zariadenia



VÝSTRAHA

Nebezpečenstvo poranenia a poškodenia v dôsledku prevrátenia zariadenia!

- ▶ Dávajte pozor na nerovnosti pôdy a rampy pri preprave zariadenia.

Pri preprave zariadenia dodržiavajte:

- ▶ Prepravujte zariadenie v stojatej polohe.
- ▶ Prepravujte zariadenie s pomocou dvoch osôb.

Pri prvom uvedení do prevádzky:

- ▶ Prepravujte zariadenie zabalené.

Pri preprave zariadenia po prvom uvedení do prevádzky (napr. sťahovanie alebo čistenie):

- ▶ Vyprázdňte zariadenie.
- ▶ Zaistite dvere proti neželanému otvoreniu.

4.4 Vybalenie zariadenia

- ▶ Skontrolujte zariadenie a balenie, či sa pri preprave nepoškodili. Ak máte podozrenie na akékoľvek škody, bezodkladne sa obráťte na dodávateľa. Zariadenie nepripájajte k napájaniu.
- ▶ Zo zadnej strany alebo bočných stien zariadenia odstráňte všetky obalové materiály, ktoré by mohli brániť inštalácii, resp. prevzdušneniu a ventilácii.

4.5 Odstránenie prepravnej poistky

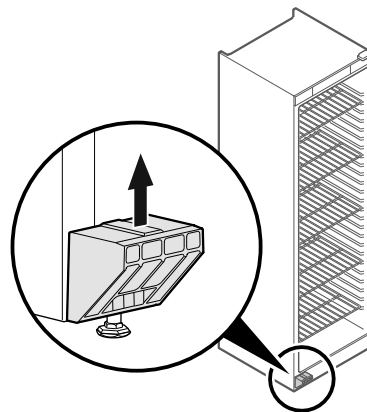


Fig. 6

- ▶ Vytiahnite prepravnú poistku nahor.
- ▷ Základný držiak ostáva na zariadení.

4.6 Montáž držadla dverí

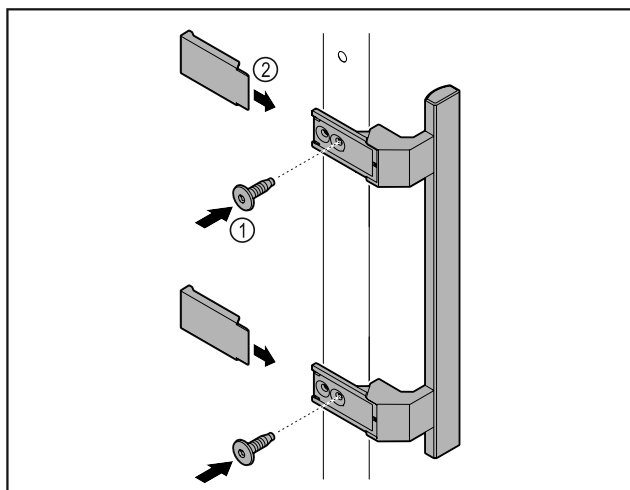


Fig. 7

- Upevnite držadlo z príslušenstva na dvere pomocou priložených skrutiek Fig. 7 (1).
- Nasadte kryt Fig. 7 (2).

4.7 Montáž poistky proti prevráteniu

Náradie



Fig. 8



VÝSTRAHA

Nebezpečenstvo poranenia a poškodenia v dôsledku prevrátenia zariadenia!

Smrteľné nebezpečenstvo, ako aj vecná škoda na zariadení. Keď zo zariadenia vytiahnete plne naložené odkladacie poličky, zariadenie sa môže prevrátiť.

- Skôr ako zariadenie vyradíte z prevádzky: namontujte poistku proti prevráteniu podľa pokynov.

Zaistite zariadenie proti prevráteniu.

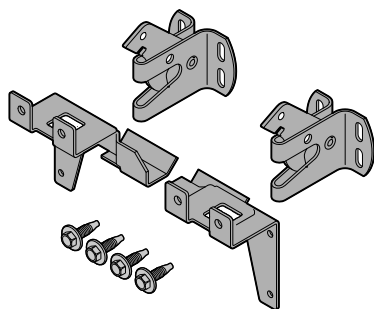


Fig. 9

Poistka proti prevráteniu je priložená k zariadeniu. Poistka proti prevráteniu pozostáva z dvoch prídržných dielov, dvoch zaistovacích hákov a štyroch samorezných skrutiek (4 x 14).

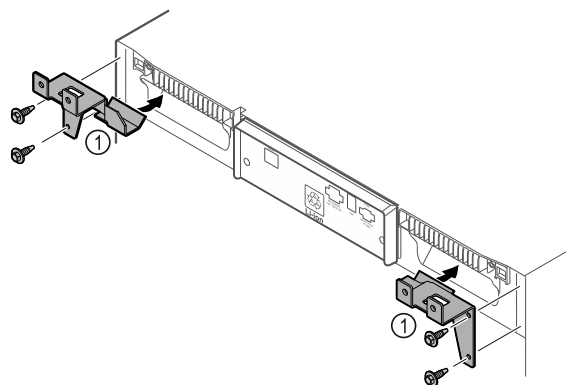


Fig. 10

- Namontujte prídržné diely Fig. 10 (1) na zariadenie pomocou samorezných skrutiek.
- Posuňte zariadenie s namontovanými prídržnými dielmi k stene.

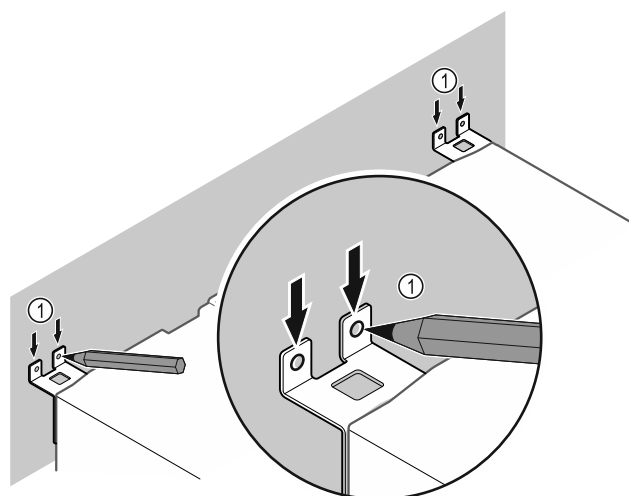


Fig. 11

- Urobte na stene značky Fig. 11 (1).
- Odstráňte zariadenie.

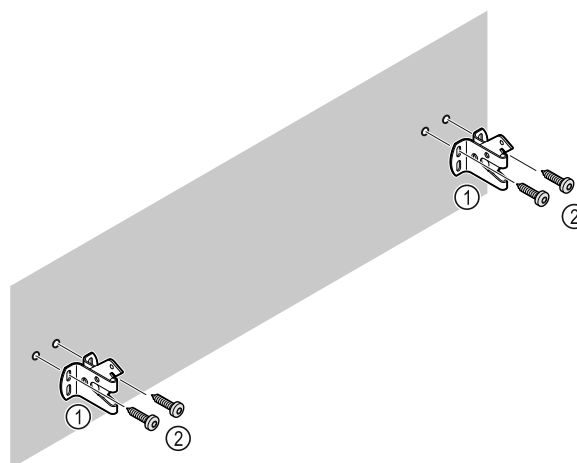


Fig. 12

Podľa povahy steny (drevená, betónová) použite vhodný upevňovací materiál (napr. zápusťný kolík) a dostatok upevňovacích bodov.

- Pripevnite zaistovacie háky.

Uvedenie do prevádzky

4.8 Inštalácia zariadenia



UPOZORNENIE

Nebezpečenstvo zranenia alebo poškodenia zariadenia!

- ▶ Zariadenie musia inštalovať 2 osoby.



UPOZORNENIE

Nebezpečenstvo zranenia alebo poškodenia zariadenia!

Dvere môžu narážať do steny a môžu sa tým poškodiť. Pri sklenených dverách môže poškodené sklo viesť k poraneniám!

- ▶ Chráňte dvere pred nárazmi na stenu. Na stenu umiestnite dverovú zarážku, napr. plstenú.

- ▶ Pripojte všetky potrebné konštrukčné diely (napríklad sieťový kábel) na zadnej strane zariadenia a vedzte ich do strany.

Poznámka

Káble sa môžu poškodiť!

- ▶ Dávajte pozor, aby ste káble pri posúvaní dozadu nepriškripli.

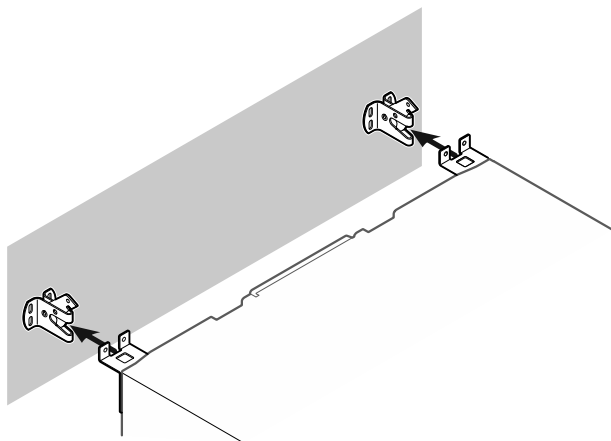


Fig. 13

- ▶ Posuňte zariadenie k stene tak, aby prídržné diely zapadli do zaistovacích hákov.
- ▷ Zariadenie je teraz zaistené proti prevráteniu.
- ▷ Znova uvoľniť sa dá spätným vyklopením zaistovacích hákov.

4.9 Vyrovnanie zariadenia

POZOR

Deformácia telesa zariadenia a dvere sa nezatvárajú.

- ▶ Vyrovnajte zariadenie horizontálne a vertikálne.
- ▶ Nerovnosti podlahy vyrovnajte nastaviteľnými nohami.



VÝSTRAHA

Neodborné nastavenie výšky nastaviteľnej nohy!

Ťažké až smrteľné zranenia. V dôsledku nesprávneho nastavenia výšky sa môže spodná časť nastaviteľnej nohy uvoľniť a zariadenie prevrátiť.

- ▶ Nevyskrutkujte nastaviteľnú nohu príliš ďaleko.

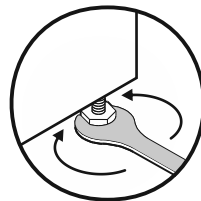


Fig. 14 *

Zdvihnutie zariadenia:

- ▶ Otáčajte nastaviteľnú nohu v smere hodinových ručičiek.

Spustenie zariadenia:

- ▶ Otáčajte nastaviteľnú nohu proti smeru hodinových ručičiek.

4.10 Inštalácia viacerých zariadení

POZOR

Nebezpečenstvo poškodenia kondenzátom medzi bočnými stenami!

- ▶ Zariadenie neinštalujte bezprostredne vedľa inej chladničky.
- ▶ Inštalujte zariadenia vo vzdialenosti 3 cm medzi nimi.
- ▶ Viaceré zariadenia inštalujte vedľa seba len do teploty 35 °C a 65 % vlhkosti vzduchu.
- ▶ Pri vyššej vlhkosti vzduchu zväčšite vzdialenosť medzi zariadeniami.

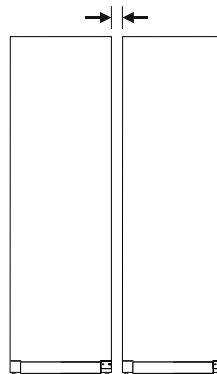


Fig. 15 Inštalácia Side-by-Side

Poznámka

Side-by-Side-Kit si môžete kúpiť ako príslušenstvo od zákazníckeho servisu Liebherr. (pozri 9.3 Zákaznícky servis)

4.11 Po inštalácii

- ▶ Stiahnite ochranné fólie. *
- ▶ Očistite zariadenie. (pozri 8.3 Čistenie zariadenia)
- ▶ V prípade potreby: dezinfikujte zariadenie.
- ▶ Uschovejte si faktúru, aby ste mali pri servisných výkonoch k dispozícii údaje o zariadení a predajcovi.

4.12 Likvidácia balenia



VÝSTRAHA

Nebezpečenstvo zadusenía baliacim materiálom a fóliou!

- ▶ Deti sa nenechajte hrať s baliacim materiálom.

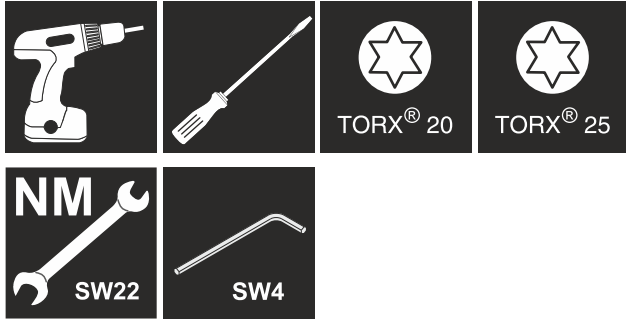
Obal je vyrobený z recyklovateľných materiálov:

- Vlnitá lepenka/lepenka
- Diely z penového polystyrénu
- Fólie a vrecká z polyetylénu
- Sťahovacie pásky z polypropylénu
- kľincovaný drevený rám s polypropylénovou tabuľou*

- ▶ Baliaci materiál odnesť do oficiálnej zberne surovín.

4.13 Výmena dorazu dverí

Náradie



VÝSTRAHA

Nebezpečenstvo poranenia neodbornou výmenou dorazu dverí!

- ▶ Nechajte výmenu dorazu dverí vykonať len odborným personálom.



VÝSTRAHA

Nebezpečenstvo poranenia a vecných škôd v dôsledku vysokej hmotnosti dverí!

- ▶ Vykonajte prestavbu len vtedy, ak unesiete hmotnosť 25 kg.
- ▶ Vykonávajte prestavbu len za pomoci dvoch osôb.

POZOR

Diel pod prúdom!

Poškodenie elektrických konštrukčných dielov.

- ▶ Pred vykonaním výmeny dorazu dverí vytiahnite sieťovú zástrčku.

- ▶ Otvorte dvere.

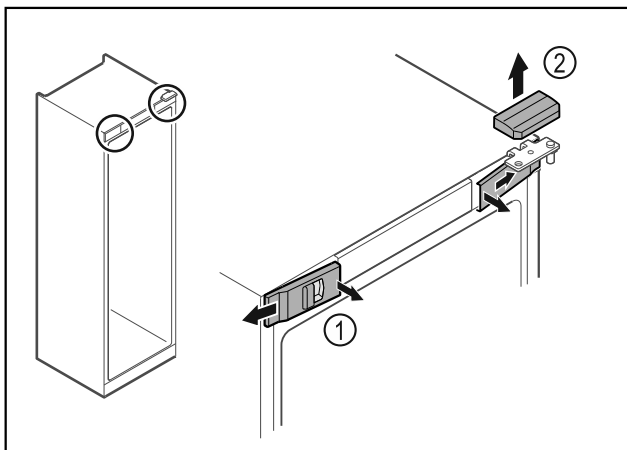


Fig. 16

- ▶ Odistite zvnútra predné kryty Fig. 16 (1) a odoberte ich do strany.
- ▶ Odoberte horný kryt Fig. 16 (2) nahor.

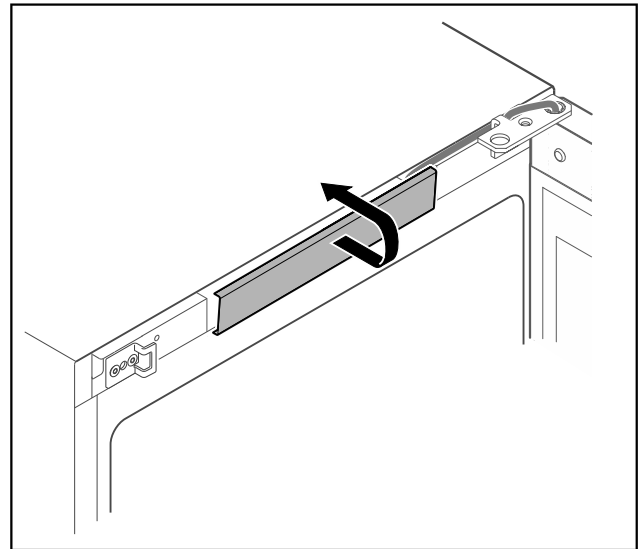


Fig. 17

- ▶ Odistite a odoberte stredný kryt.

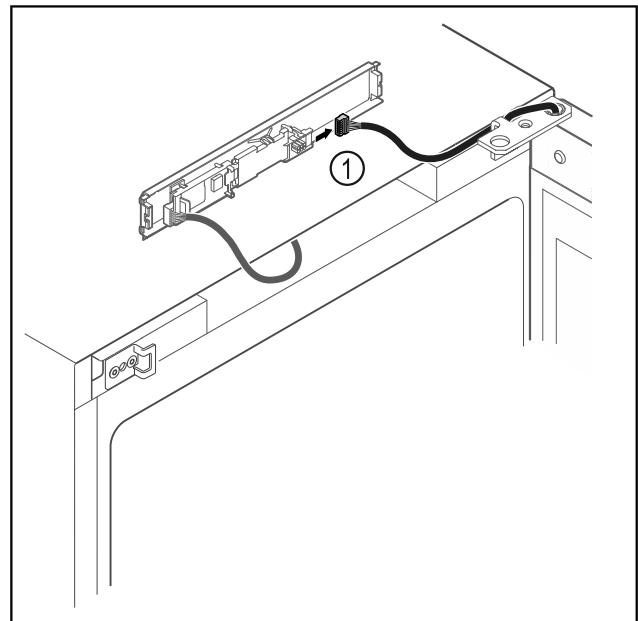


Fig. 18

- ▶ Odpojte zástrčku Fig. 18 (1) z dosky plošných spojov.

Uvedenie do prevádzky

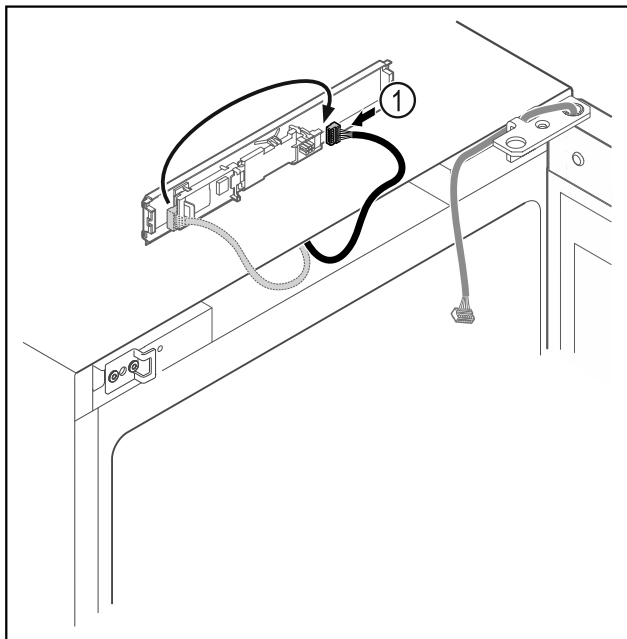


Fig. 19

- Zmeňte zapojenie zástrčky Fig. 19 (1) na doske plošných spojov.

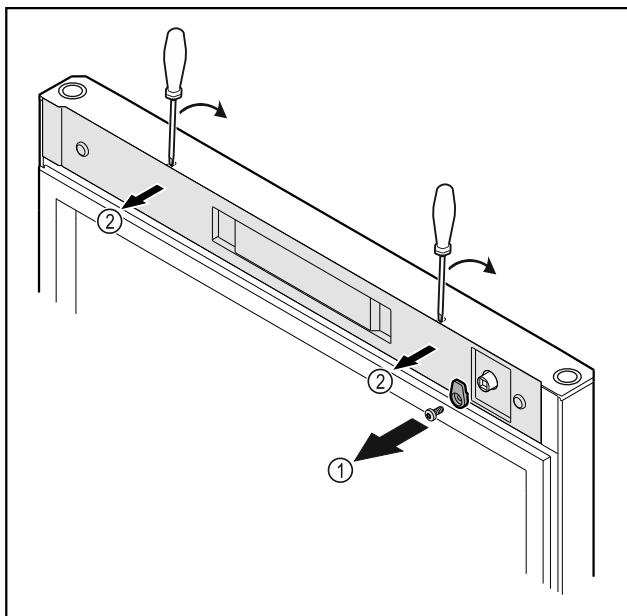


Fig. 20

- Odskrutkujte zatvárací hák Fig. 20 (1).
- Odistite kryt Fig. 20 (2) malým skrutkovačom a odoberte ho.

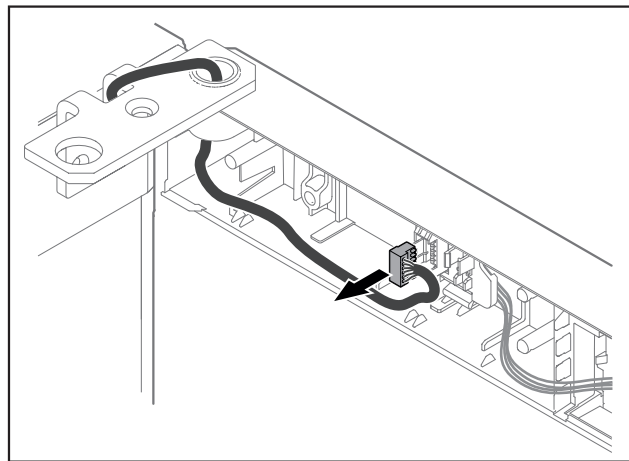


Fig. 21

- Odstráňte zástrčku z držiaka zástrčky.

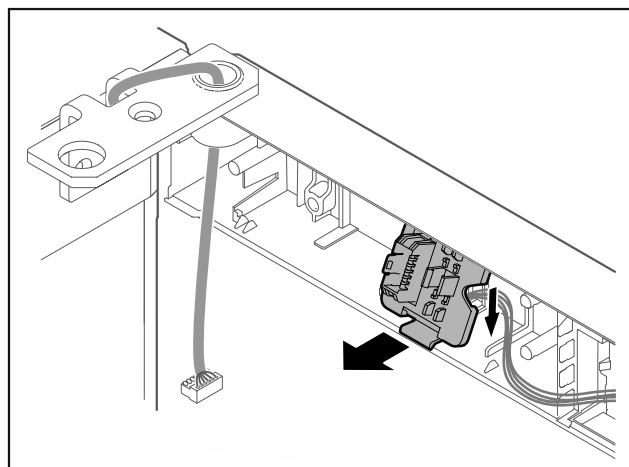


Fig. 22 Montážnu polohu držiaka zástrčky je možné otočiť o 180°.

- Odistite držiak zástrčky.

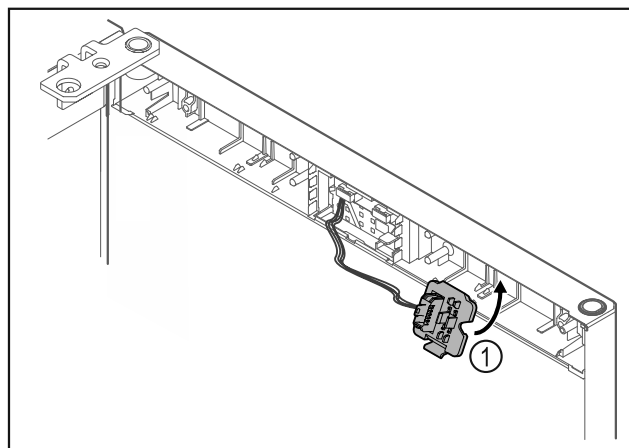


Fig. 23

- Zaistíte držiak zástrčky Fig. 23 (1) na opačnej strane.

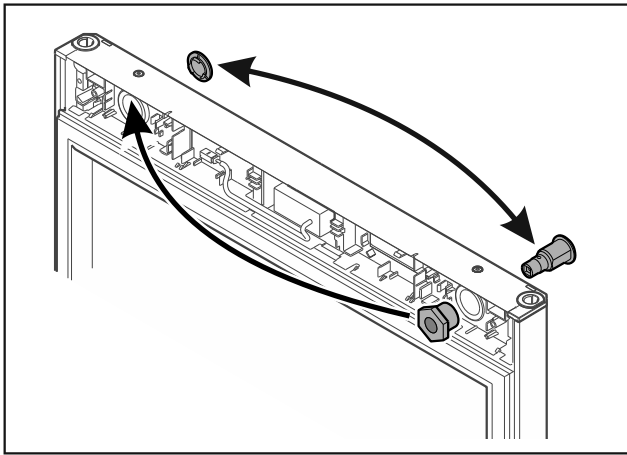


Fig. 24

- Premiestnite zámok a kryt vždy na opačnú stranu.

POZOR

Nebezpečenstvo poranenia prostredníctvom vyklápajúcich sa dverí!

- Pridržte dvere.

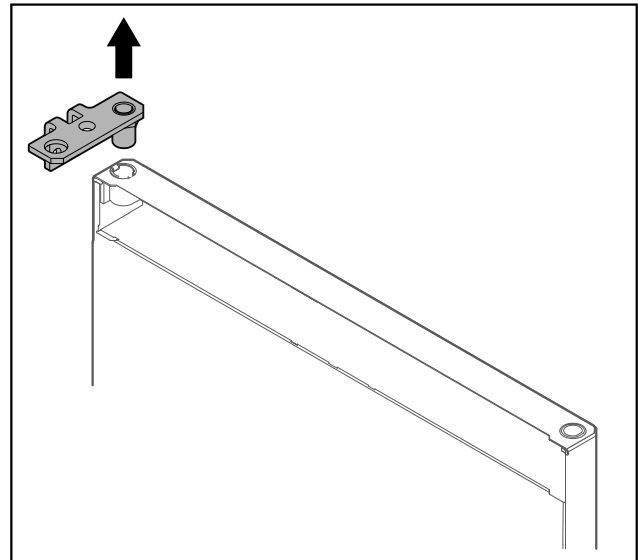


Fig. 27

- Vytiahnite uholník závesu.

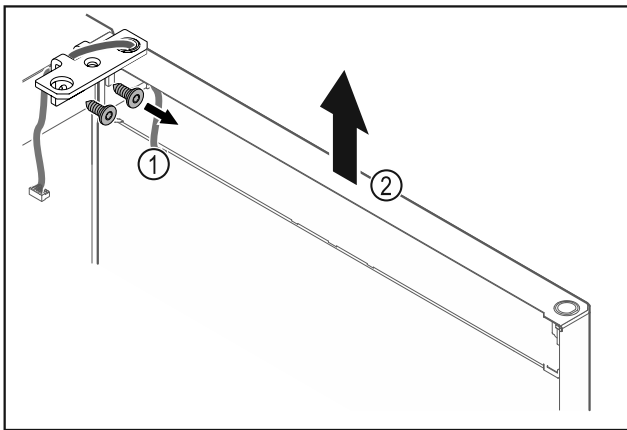


Fig. 25

- Odskrutkujte uholník závesu Fig. 25 (1).
- Zdvihnite dvere vrátane uholníka závesu Fig. 25 (2) cca 200 mm nahor a odoberte ich.
- Opatrne odložte dvere na mäkkú podložku.

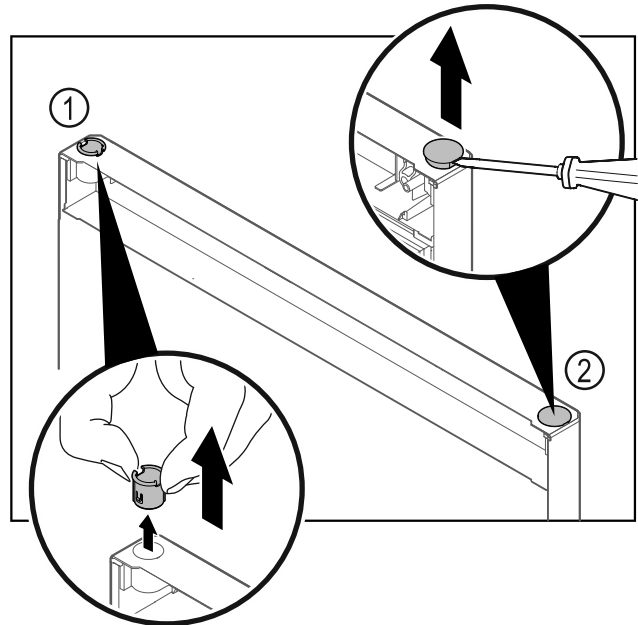


Fig. 28

- Vytiahnite puzdro závesu Fig. 28 (1) prstami.
- Plochým skrutkovačom opatrne nadvihnite kryciu zátku Fig. 28 (2) a vytiahnite ju.

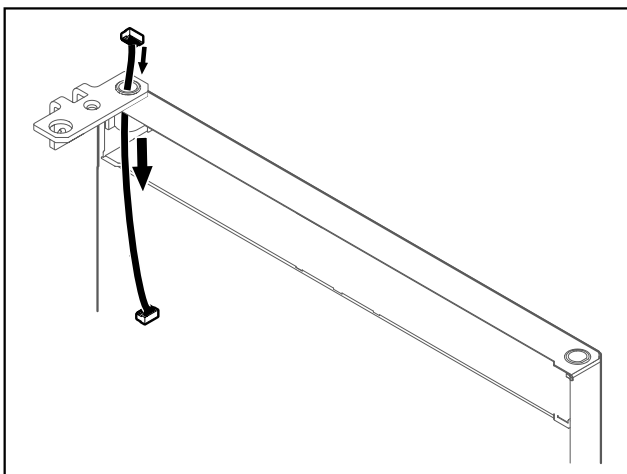


Fig. 26

- Opatrne vytiahnite kábel.

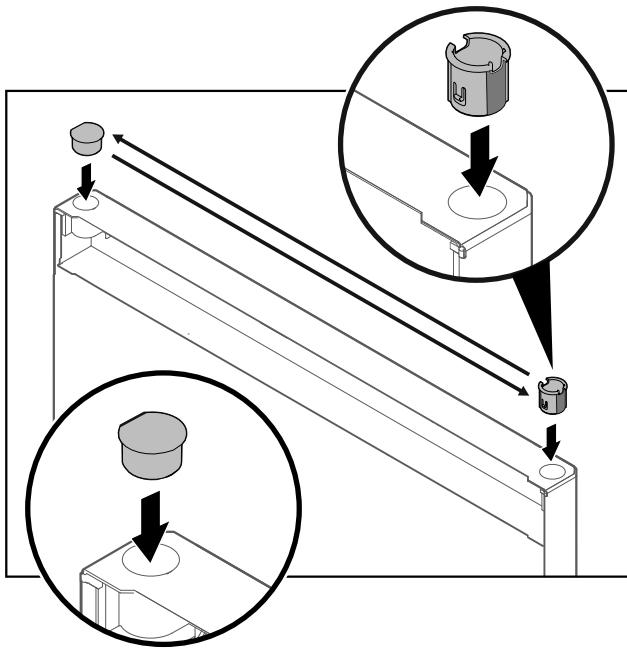


Fig. 29

- ▶ Nasadte puzdro závesu a kryciu zátku vždy na opačnej strane (sploštené strany ukazujú von).

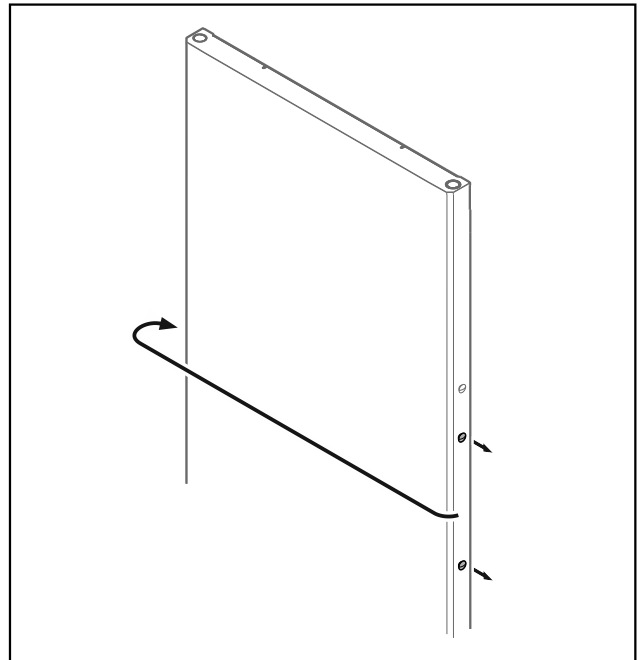


Fig. 31

- ▶ Premiestnite zátku na opačnú stranu.

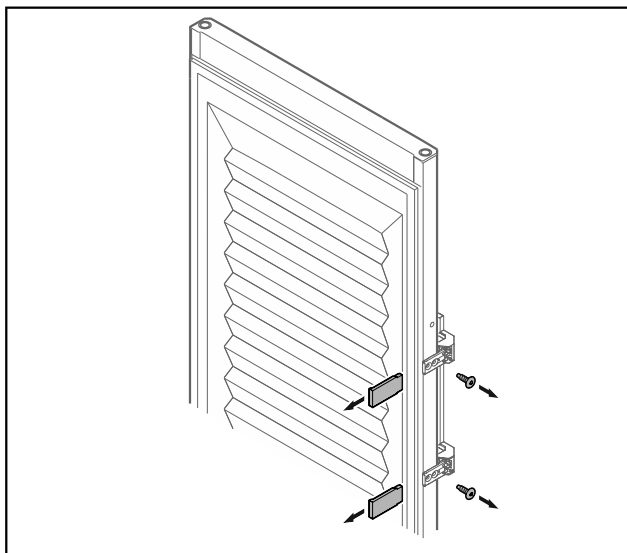


Fig. 30 Penové dvere

- ▶ Odoberte záslepky.
- ▶ Odskrutkujte držadlo.

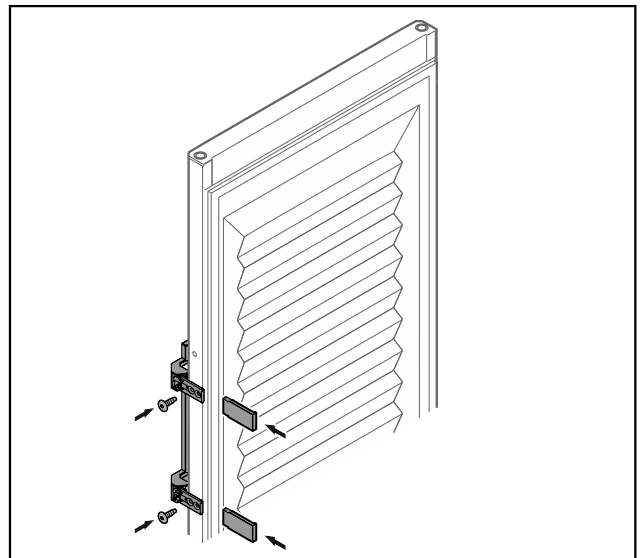


Fig. 32 Penové dvere

- ▶ Naskrutkujte držadlo na opačnú stranu.
- ▶ Upevnite záslepky.

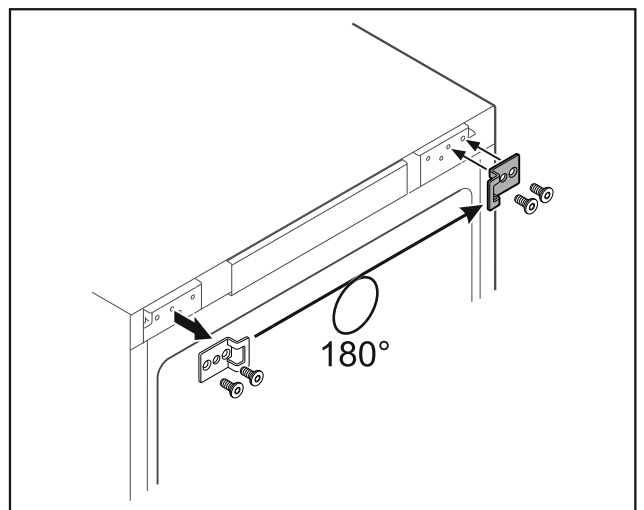


Fig. 33

- Premiestnite uzavierací uholník na opačnú stranu.

Poznámka

Otvory sú vopred označené a musia sa preraziť samoreznými skrutkami.

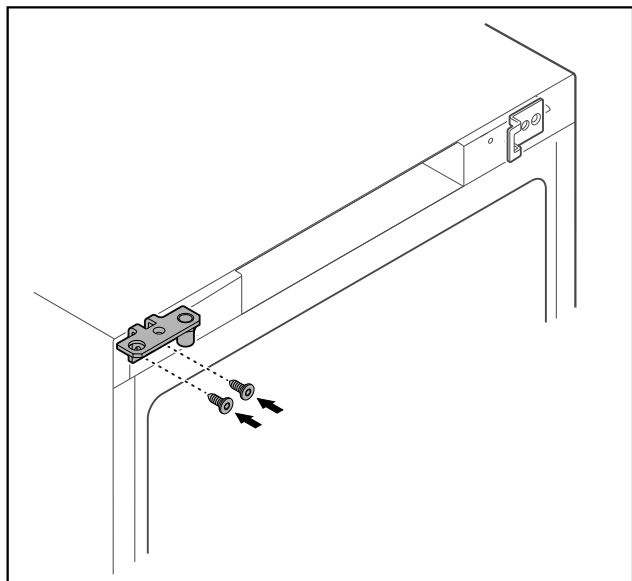


Fig. 34

- Premiestnite uholník závesu na opačnú stranu.



VÝSTRAHA

Nebezpečenstvo poranenia a vecných škôd v dôsledku vyklápajúcich sa dverí!

- Uťahnite ložiskové čapy uvedeným ťahovacím momentom.

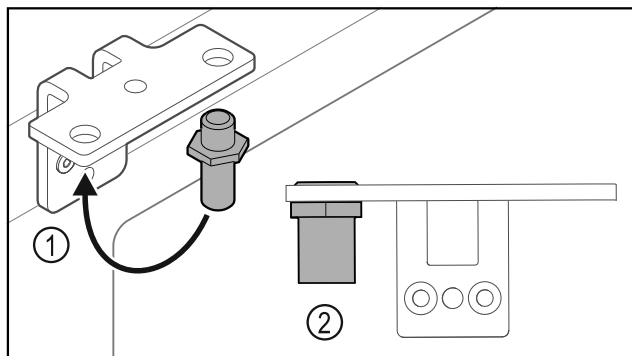


Fig. 35

- Premiestnite čap Fig. 35 (1) v uholníku závesu.
- Uťahnite čap Fig. 35 (2) **ťahovacím momentom 12 Nm**.
- Znova odskrutkujte uholník závesu.

POZOR

Nebezpečenstvo poranenia v dôsledku napnutej pružiny!

- Nerozoberajte systém zatvárania dverí Fig. 36 (1).

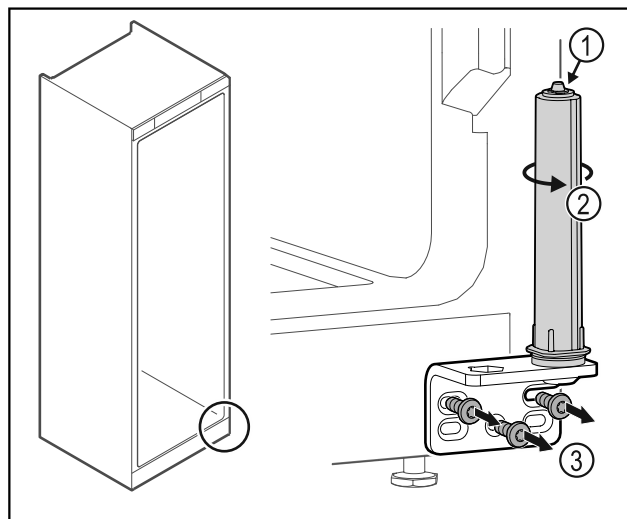


Fig. 36

- Otáčajte systém zatvárania Fig. 36 (2), kým nezacvakne.
- ▷ Predpätie systému zatvárania je uvoľnené.
- Odskrutkujte uholník závesu Fig. 36 (3).

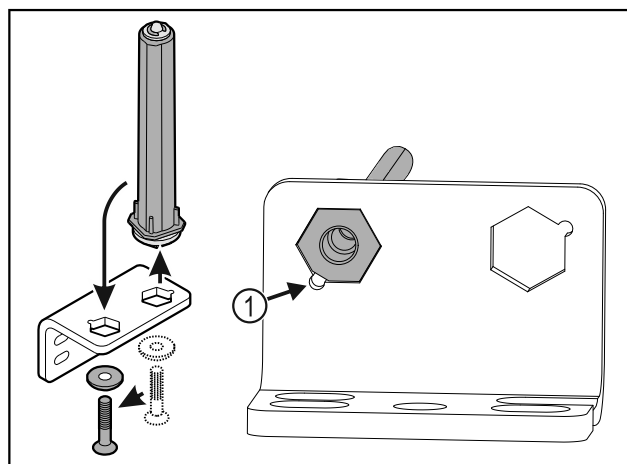


Fig. 37

- Premiestnite systém zatvárania dverí v uholníku závesu.
 - Dbajte na to, aby pri nasadzovaní ukazoval úkos čapu Fig. 37 (1) k okrúhlemu otvoru.
- alebo-**

Poznámka

Nesprávne usporiadanie podložiek na výškové prestavenie. Upevnenie matic už nie je dostatočne možné.

- Podložka musí zapadnúť na spodnej strane systému zatvárania.

Uvedenie do prevádzky

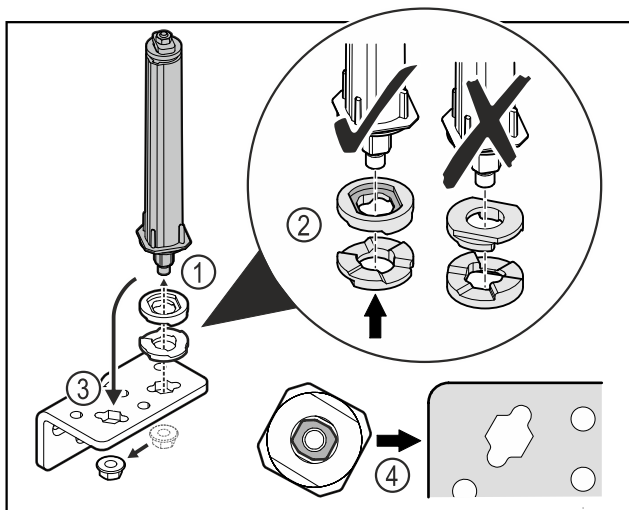


Fig. 38

- ▶ Uvoľnite maticu a odstráňte systém zatvárania dverí Fig. 38 (1).
- ▶ Dbajte na správne vyrovnanie podložiek na výškové prestavenie Fig. 38 (2).
- ▶ Premiestnite systém zatvárania dverí v uholníku závesu a zafixujte ho maticou Fig. 38 (3).
- ▶ Dbajte pri nasadzovaní na správne vyrovnanie systému zatvárania dverí Fig. 38 (4).

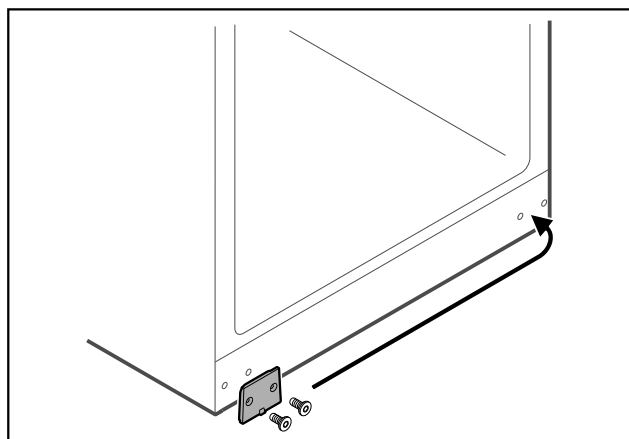


Fig. 39

- ▶ Premiestnite kryciu dosku na opačnú stranu.

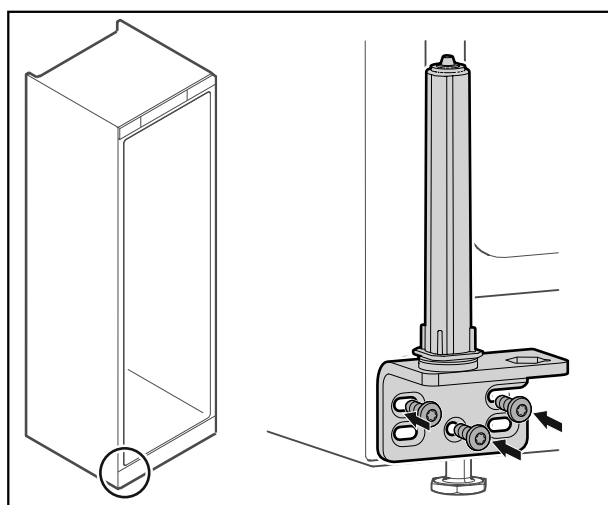


Fig. 40

- ▶ Naskrutkujte uholník závesu na opačnú stranu.

Poznámka

Správne vyrovnanie a predpätie je dôležité pre funkciu systému zatvárania.

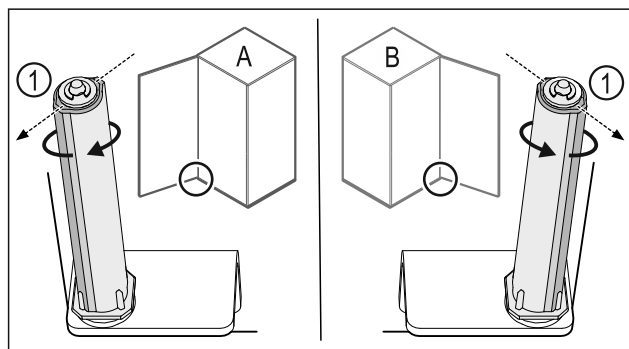


Fig. 41 Ľavý doraz (A)/pravý doraz (B)

- ▶ Otáčajte systém zatvárania proti odporu, kým nebude mostík systému zatvárania Fig. 41 (1) ukazovať von.
- ▷ Systém zatvárania zostane samočinne stáť v tejto polohe.
- ▷ Systém zatvárania je vyrovnaný a predpätý.

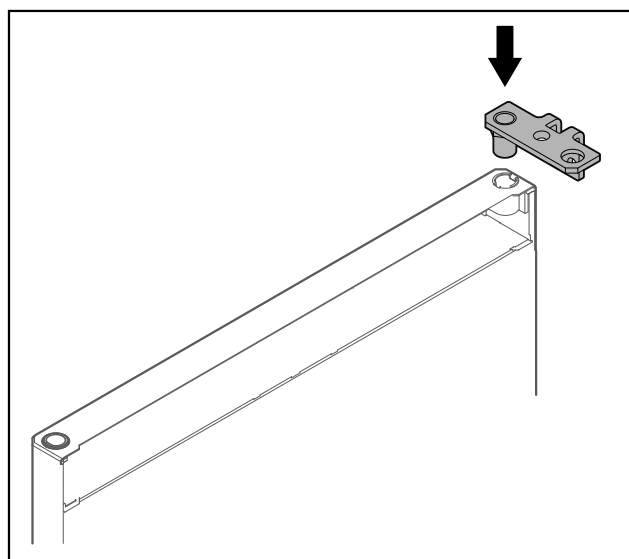


Fig. 42

- ▶ Nasadíte uholník závesu do dverí.

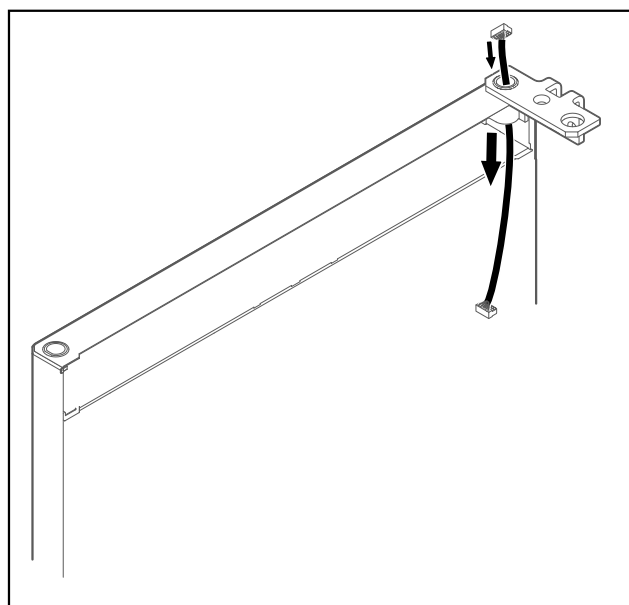


Fig. 43

- ▶ Opatrne prestrčte kábel.

POZOR

Nebezpečenstvo poranenia prostredníctvom vyklápajúcich sa dverí!

- ▶ Pridržte dvere.

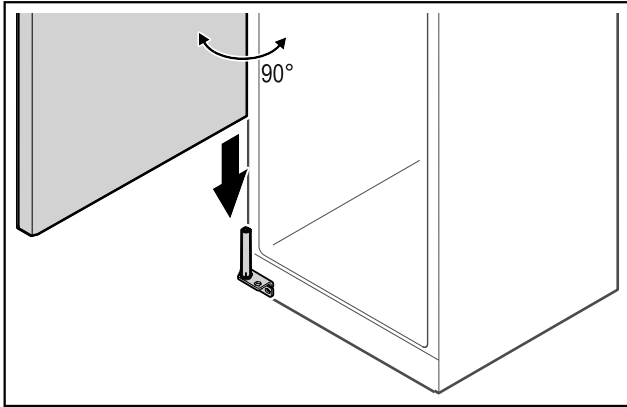


Fig. 44

- ▶ Zdvihnite dvere zo zeme s pomocou druhej osoby.
- ▶ Opatrne nasadte dvere v 90° otvorenom stave na systém zatvárania.

POZOR

Vecné škody v dôsledku nesprávnej montáže!

- ▶ Pri montáži uholníka závesu nepriškrípnete kábel.

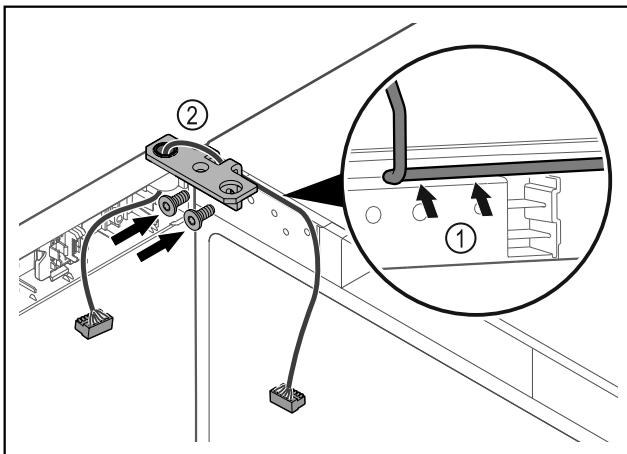


Fig. 45

- ▶ Prevlečte kábel cez vybranie uholníka závesu a opatrne ho položte Fig. 45 (1).
- ▶ Naskrutkujte uholník závesu Fig. 45 (2).

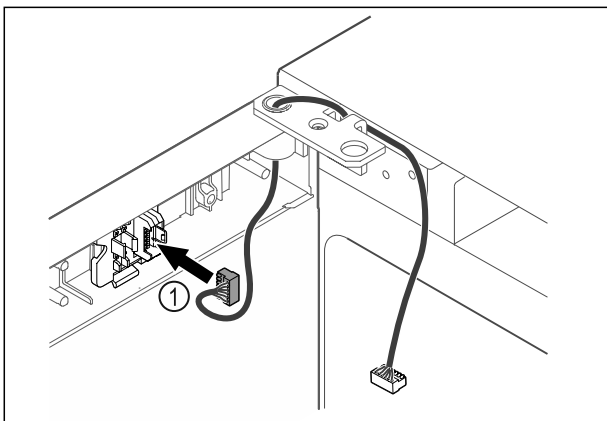


Fig. 46

- ▶ Zasuňte zástrčku Fig. 46 (1) do držiaka zástrčky.

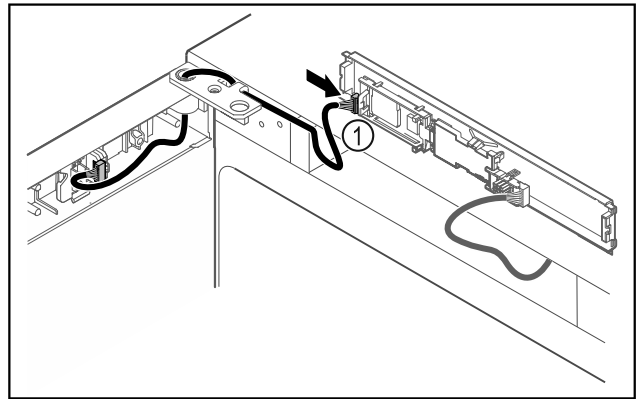


Fig. 47

- ▶ Zapojte zástrčku Fig. 47 (1) na dosku plošných spojov.

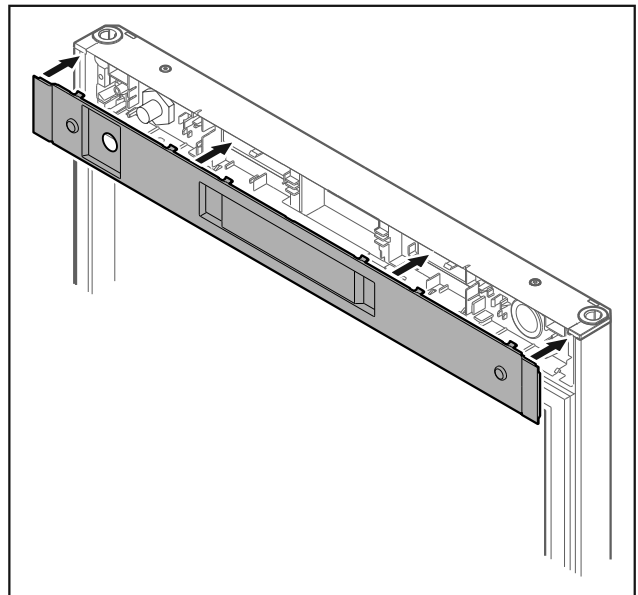


Fig. 48

- ▶ Nasadte kryt.

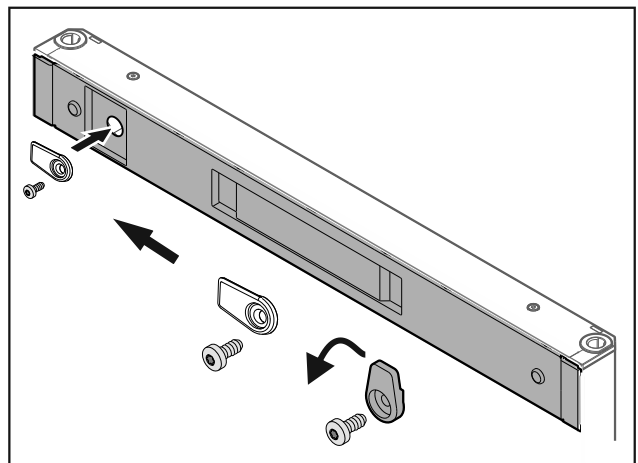


Fig. 49

- ▶ Naskrutkujte zatvárací hák.

Uvedenie do prevádzky

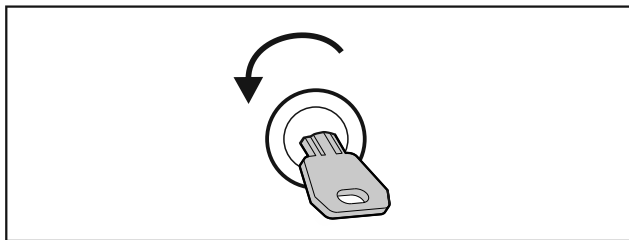


Fig. 50

- ▶ Otvorte dvere.

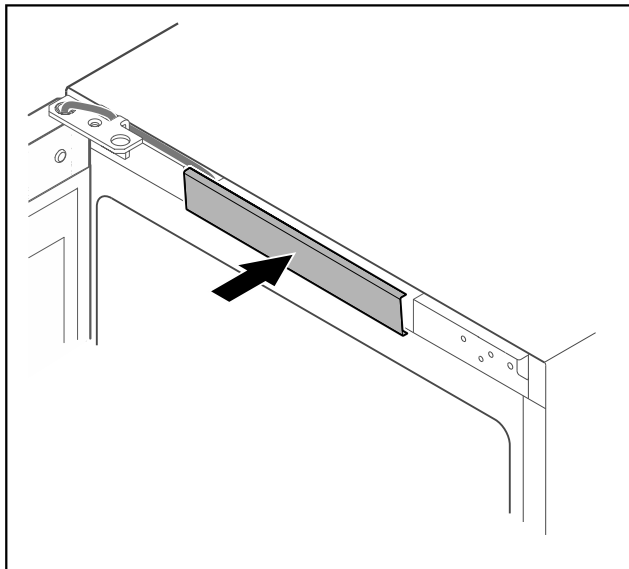


Fig. 51

- ▶ Zaistite stredný kryt.

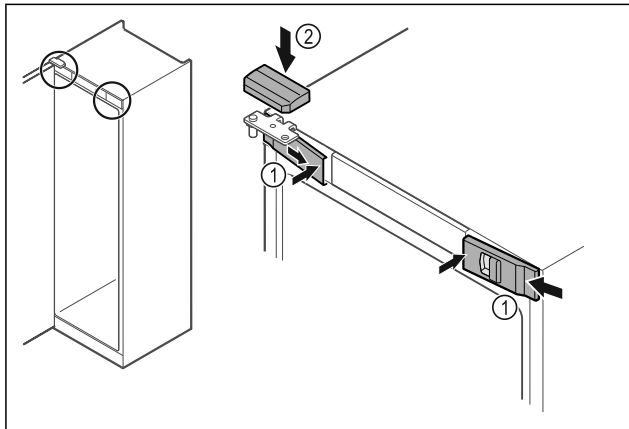


Fig. 52

- ▶ Zaháknite predné kryty Fig. 52 (1) naboku a zaistite ich vnútri.
- ▶ Zaistite horný kryt Fig. 52 (2) zhora.
- ▶ Zatvorte dvere.
- ▷ Doraz dverí je vymenený.

4.14 Vyrovnanie dverí

Ak dvere nie sú rovno, tak ich môžete nastaviť na dolnom uholníku závesu.

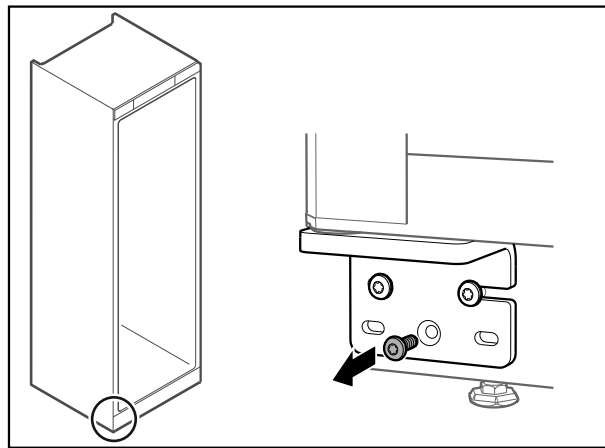


Fig. 53

- ▶ Odstráňte strednú skrutku na dolnom uholníku závesu.

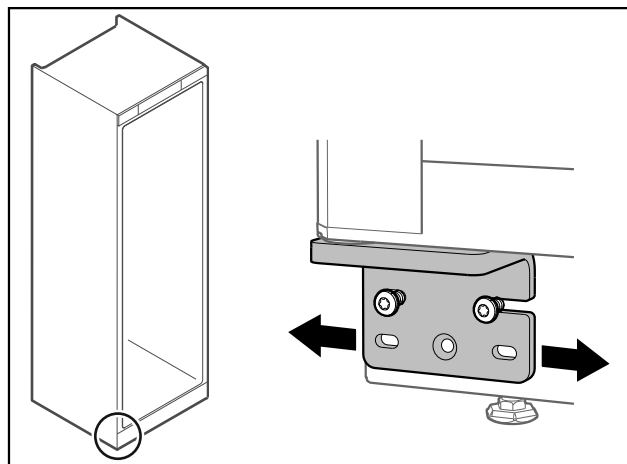


Fig. 54

- ▶ Zľahka uvoľnite obidve skrutky a posuňte dvere pomocou uholníka závesu doprava alebo doľava.
- ▶ Pevne utiahnite skrutky až na doraz (stredná skrutka už nie je potrebná).
- ▷ Dvere sú vyrovnané.

4.15 Pripojenie zariadenia



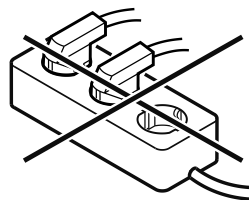
VÝSTRAHA

Nebezpečenstvo požiaru v dôsledku neodborného pripojenia!

Popáleniny.

Poškodenia zariadenia.

- ▶ Nepoužívajte predlžovacie káble.
- ▶ Nepoužívajte rozvodné lišty.



POZOR

Nebezpečenstvo poškodenia v dôsledku neodborného pripojenia!

Poškodenia zariadenia.

- ▶ Prístroj nepripájajte na samostatné striedače, ako napr. solárne systémy a benzínové generátory.

Poznámka

Používajte výhradne priložený sieťový prívod.

Zabezpečte, aby boli splnené nasledovné predpoklady:

- Zariadenie prevádzkujte len so **striedavým prúdom**.
- Povolené napätie a frekvencia sú uvedené na typovom štítku. Poloha typového štítku je viditeľná v kapitole Prehľad zariadenia. (pozri 1.2 Prehľad zariadenia a vybavenia)
- Zásuvka je uzemnená v súlade s predpismi a elektronicky istená.
- Vypínací prúd poistky je v rozsahu 10 A až 16 A.
- Zásuvka je ľahko prístupná.
- ▶ Prekontrolujte elektrické pripojenie.
- ▶ Zástrčku zariadenia zastrčte na zadnej strane zariadenia. Dbajte na správne zaklapnutie.
- ▶ Sieťovú zástrčku pripojte na napájanie napätím.
- ▷ Zobrazenie sa zmení na symbol Standby.

4.16 Zapnutie zariadenia (prvé uvedenie do prevádzky)

Zabezpečte, aby boli splnené nasledovné predpoklady:

- Zariadenie je nainštalované a pripojené.
- Všetky lepiace pásky, lepiace a ochranné fólie, ako aj prepravné poistky, v/na zariadení sú odstránené.

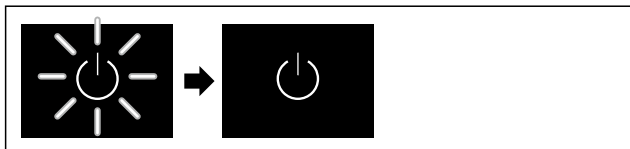


Fig. 55 Príklad zobrazenia

Symbol Standby-bliká, kým sa neukončí proces spustenia.

Na displeji sa zobrazuje symbol Standby.

Ak sa zariadenie dodáva s výrobným nastavením, pri uvedení do prevádzky treba najskôr nastaviť jazyk obrazovky a dátum/čas.

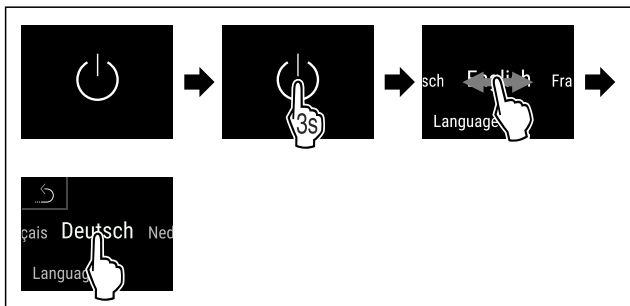


Fig. 56

- ▶ Vykonať pracovné kroky podľa obrázka.
- ▷ Jazyk je nastavený.

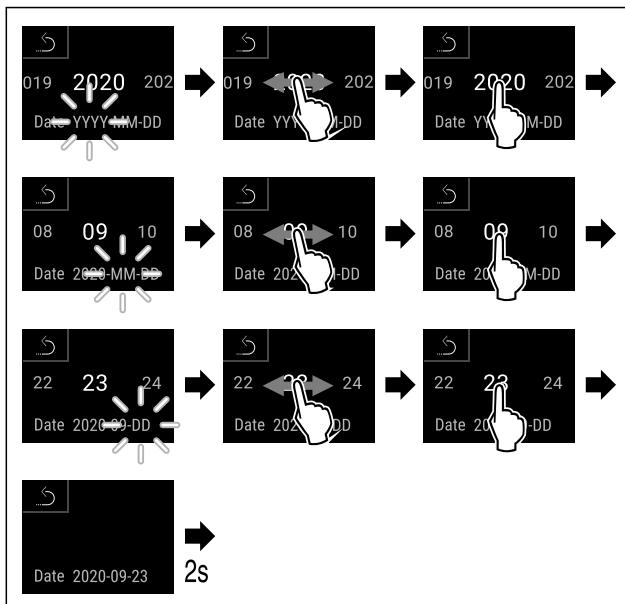


Fig. 57

- ▶ Vykonať pracovné kroky podľa obrázka.
- ▷ Dátum je nastavený.

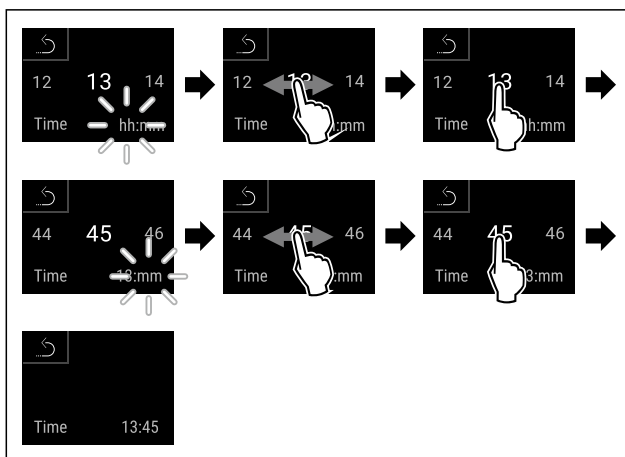


Fig. 58

- ▶ Vykonať pracovné kroky podľa obrázka.
- ▷ Čas je nastavený.

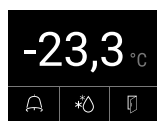


Fig. 59 Indikácia stavu

- ▷ Zariadenie je pripravené na prevádzku hneď, ako sa na displeji objaví teplota.
- ▷ Indikátor teploty bliká, kým sa nedosiahne nastavená teplota.

5 Skladovanie

5.1 Poznámky ku skladovaniu

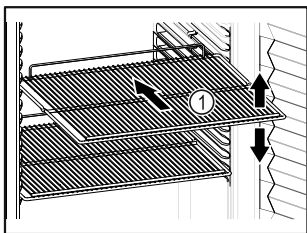


Fig. 60 Príklad zobrazenia

Pri uskladnení dodržte:

- Ak sa dajú odkladacie rošty Fig. 60 (1) premiestniť, prispôbte výšku.
- Dodržte maximálne zaťaženie. (pozri 9.1 Technické údaje)
- Zariadenie naložte až po dosiahnutí teploty skladovania (dodržanie chladového reťazca).
- Chladené výrobky na zadnej stene sa nesmú dotýkať.
- Chladené výrobky neskladujte za zadným dorazom úložných roštov.
- Tekutiny uchovávajte v uzavretých nádobách.
- Skladujte chladené výrobky v rozstupoch, aby medzi nimi mohol dobre cirkulovať vzduch.
- Chladené výrobky nesmú prekročiť stohovaciu značku.



To je dôležité pre bezchybnú cirkuláciu vzduchu a rovnomerné rozdelenie teploty v celom vnútornom priestore.*

6 Obsluha

6.1 Ovládacie a indikačné prvky

Displej umožňuje rýchly prehľad o aktuálnom stave zariadenia, nastavení teploty, stave funkcií a nastavení, ako aj o hláseniach alarmov a chybových hláseniach.

Ovládanie sa vykonáva priamo na farebnom dotykovom displeji potiahnutím prstom a ťukaním.

Je možné aktivovať alebo deaktivovať funkcie a zmeniť hodnoty nastavenia.

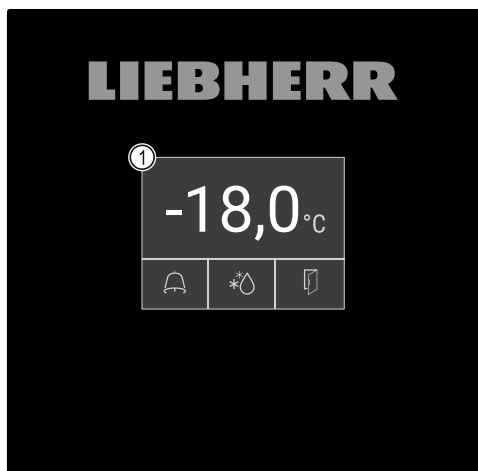


Fig. 61 Dotykový farebný displej

(1) Indikácia stavu

6.1.1 Indikácia stavu



Fig. 62 Indikácia stavu

(1) Skutočná teplota

(2) Stav alarmu

(3) Stav procesu odmrazovania

(4) Stav otvorenia dverí

Indikácia stavu je výstupné zobrazenie.




V strede je zobrazená teplota a v spodnej časti tri symboly. Indikácia stavu môže znázorňovať rozličné symboly zobrazenia.

Z indikácie stavu sa naviguje k funkciám a nastaveniam.

6.1.2 Indikačné symboly





Indikačné symboly poskytujú informácie o aktuálnom stave zariadenia.

Symbol	Stav zariadenia
	Symbol Standby Zariadenie je vypnuté.
	Symbol Standby (bliká) Zariadenie sa spúšťa.
	Teplota (bliká) Cieľová teplota ešte nie je dosiahnutá. Zariadenie chladí na nastavenú teplotu.
	Indikátor teploty Zobrazuje aktuálnu teplotu vnútorného priestoru
	D v indikácii Zariadenie je v režime DemoMode.
	Indikácia údržby (žltá) Nastavený časový interval uplynul.
	Plná dátová pamäť (žltá) Dátová pamäť (999 hodín) je plná. Najstaršie údaje sa odteraz prepíšu.
	Plná pamäť alarmov (žltá) Pamäť alarmov je plná. Vymažte jednotlivé alarmy alebo celú pamäť.
	Symbol chyby (červená) Zariadenie je v chybnom stave.
	Šípka späť Prechod do nadradeného menu.

Symbol	Stav zariadenia
	Pozadie (modré) Aktívne nastavenie alebo aktívna funkcia
	Pruh (zväčšujúci sa) Na aktiváciu nastavenia stlačte na 3 sekundy.
	Pruh (zmenšujúci sa) Na deaktiváciu nastavenia stlačte na 3 sekundy.

Symboly indikácie stavu

Ďalšie symboly na dolnom okraji indikácie stavu umožňujú rýchly prístup k informáciám o alarme a podrobnostiam o stave zariadenia.

Symbol	Stav zariadenia
	Symbol alarmu (sivý) Archív alarmov je prázdny. Krátkym ťuknutím otvoríte archív alarmov.
	Symbol alarmu (biely) V archíve alarmov sú potvrdené alarmy. Krátkym ťuknutím otvoríte archív alarmov.
	Symbol alarmu (červený) V archíve alarmov sú stále nepotvrdené alarmy. Krátkym ťuknutím otvoríte archív alarmov.
	Symbol alarmu (červený, blikajúci) V archíve je aktívny alarm. Krátkym ťuknutím otvoríte archív alarmov.
	Symbol rozmrazovania (sivý) Žiadny aktívny proces rozmrazovania.
	Symbol rozmrazovania (biely, blikajúci) Manuálny proces rozmrazovania aktívny. Krátkym ťuknutím otvoríte ručné rozmrazovanie. (pozri 6.2.20 Rozmrazovanie)
	Symbol rozmrazovania (biely) Automatický proces rozmrazovania aktívovaný. Funkciu nie je možné prerušiť.
	Symbol dverí (sivý) Dvere sú zatvorené.
	Symbol dverí (biely) Dvere sú otvorené.
	Symbol dverí (červený, blikajúci) Dvere boli otvorené dlhší čas, príslušné výstražné hlásenie bolo potvrdené. Symbol bliká, kým sa dvere nezatvoria.

Dodatočné symboly indikácie stavu

6.1.3 Akustické signály

Signál zaznie v nasledujúcich prípadoch:

- Keď sa potvrdí funkcia alebo hodnota.

- Keď sa nedá buď aktivovať alebo deaktivovať funkcia alebo hodnota.
- Hneď ako sa vyskytne chyba.
- Pri hlásení alarmu.

Tóny alarmov sa dajú zapnúť a vypnúť v zákazníckom menu.

6.2 Funkcie zariadenia

6.2.1 Poznámky k funkciám zariadenia

Funkcie zariadenia sú od výroby nastavené tak, že je vaše zariadenie plne funkčné.

Pred zmenou, aktiváciou alebo deaktiváciou funkcií zariadenia zabezpečte, aby boli splnené nasledovné predpoklady:

- Prečítali ste si a porozumeli ste opisom spôsobu funkcie displeja.
- Oboznámili ste sa s ovládacími a zobrazovacími prvkami svojho zariadenia. (pozri 6.1 Ovládacie a indikačné prvky)

6.2.2 Zapnutie a vypnutie zariadenia



Táto funkcia umožňuje zapnúť a vypnúť celé zariadenie.

Zapnutie zariadenia

Bez aktivovaného režimu DemoMode:

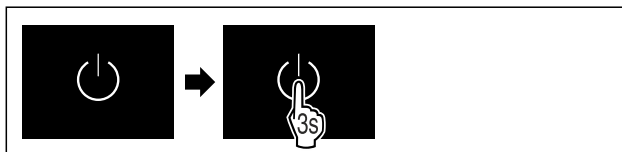


Fig. 63

- Vykonať pracovné kroky podľa obrázka.

S aktivovaným režimom DemoMode:



Fig. 64

- Vykonať pracovné kroky podľa obrázka.

Poznámka

Pred uplynutím odpočítavania deaktivujte režim DemoMode.

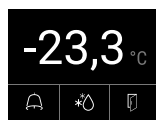


Fig. 65 Indikácia stavu

- ▷ Na displeji sa objaví indikácia teploty.

Vypnutie zariadenia

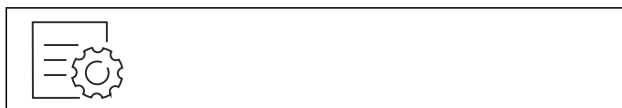


Fig. 66

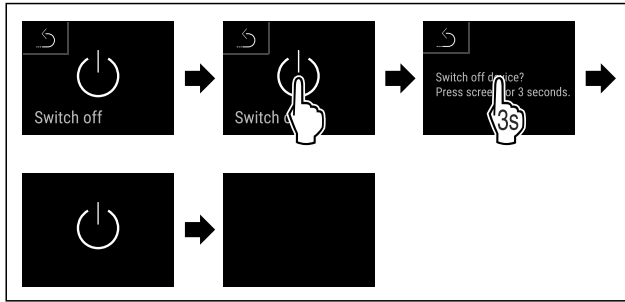


Fig. 67

- ▶ Vykonajte pracovné kroky podľa obrázka.
- ▷ Na displeji sa zobrazuje symbol Standby.
- ▷ Displej sa po približne 10 minútach vypne.



6.2.3 Teplota

Teplota závisí od nasledovných faktorov:

- frekvencia otváraní dverí
- doba otváraní dverí
- priestorová teplota miesta inštalácie
- druh, teplota a množstvo mrazených výrobkov

Poznámka

V niektorých oblastiach vnútorného priestoru sa môže teplota vzduchu odchyliť od indikátora teploty.

Pri správnej teplote ostanú mrazené výrobky dlhšie trvanlivé. Vďaka tomu je možné zabrániť zbytočnému vyhadzovaniu.

Nastavenie teploty

Nasledujúce kroky akcie popisujú, ako je možné zvýšiť teplotu z napr. $-33,3\text{ }^{\circ}\text{C}$ na $-31,8\text{ }^{\circ}\text{C}$.



Fig. 68

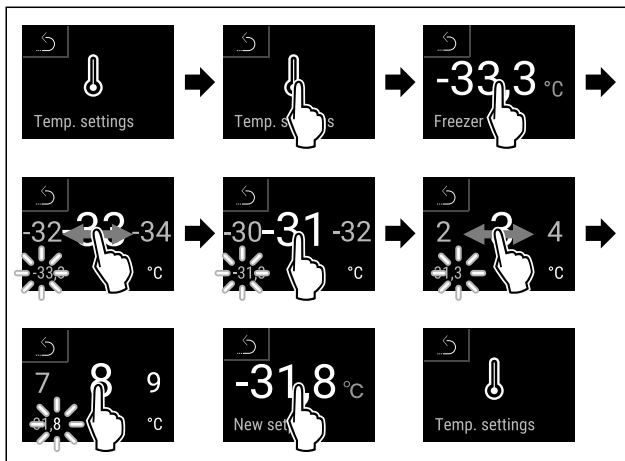


Fig. 69

- ▶ Vykonajte pracovné kroky podľa obrázka.
- ▷ Teplota je nastavená.



6.2.4 Zaznamenávanie teploty

Zariadenie zobrazuje pomocou tejto funkcie minimálne a maximálne teploty vnútorného priestoru. Ich zaznamenávanie sa spustí automaticky s intervalom jednej minúty po

zapnutí zariadenia. Po uplynutí 999 hodín (približne 40 dní) sa zobrazí poznámka, že dátová pamäť je plná. Zaznamenávanie teploty by sa malo vynulovať.

Poznámka

Nezávisle od tejto funkcie sa zaznamenáva aj celý priebeh teplôt, ako aj alarmové a servisné hlásenia. Tieto údaje možno exportovať a uložiť na pamäťové médium USB. (pozri 6.2.21 Stiahnutie údajov/Datalogging)

Ak je na zariadení ďalší snímač výrobkov, je možné ho vybrať pre zobrazenie minimálnej a maximálnej teploty. (pozri 6.2.22 Kalibrácia snímača)

Poznámka

Záznam teploty by sa mal vynulovať raz, keď sa zariadenie uvedie do prevádzky **po dosiahnutí nastavenej teploty**. (pozri Vynulovanie záznamu teploty) Vďaka tomu má hodnota maximálnej teploty zmysel.

Zobrazenie záznamu teploty

V zázname teploty je uvedené trvanie zaznamenávania a minimálne a maximálne teploty namerané počas tohto obdobia.



Fig. 70



Fig. 71

- ▷ Zobrazí sa stavová obrazovka so záznamami teploty.

Vynulovanie záznamu teploty

Zobrazené minimálne a maximálne teploty môžete kedykoľvek vynulovať. Tým sa vymažú zobrazené hodnoty a znovu sa spustí interval zaznamenávania.



Fig. 72

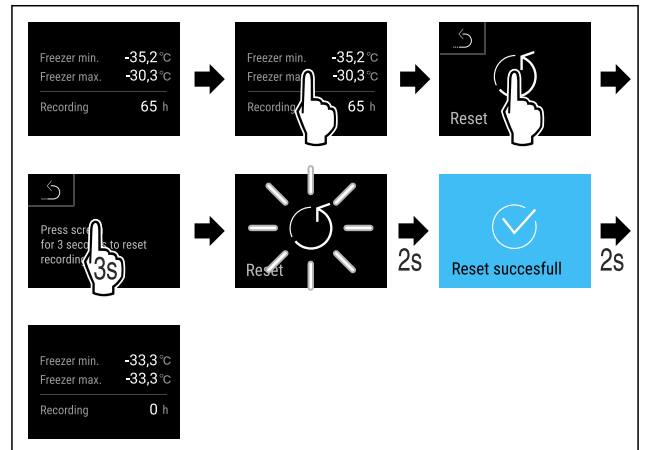


Fig. 73

- ▶ Vykonajte pracovné kroky podľa obrázka.
- ▷ Záznam teploty je vynulovaný.

6.2.5 Osvetlenie



Zariadenie je vybavené vnútorným osvetlením.

Keď otvoríte dvere zariadenia, zapne sa vnútorné osvetlenie. Túto funkciu môžete aj deaktivovať. (pozri Vypnutie osvetlenia pri otvorení dverí)

Vypnutie osvetlenia pri otvorení dverí



Fig. 74

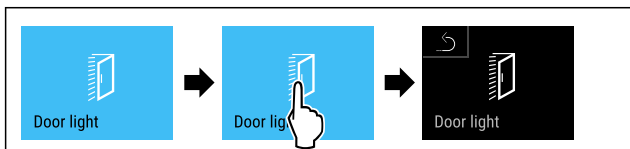


Fig. 75

- ▶ Vykonajte pracovné kroky podľa obrázka.
- ▷ Osvetlenie pri otvorení dverí je vypnuté.

Zapnutie osvetlenia pri otvorení dverí

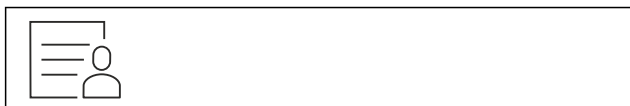


Fig. 76

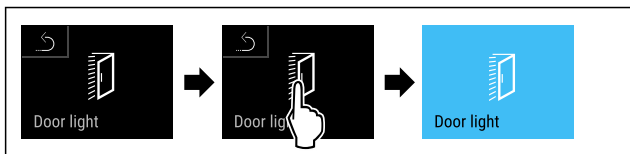


Fig. 77

- ▶ Vykonajte pracovné kroky podľa obrázka.
- ▷ Osvetlenie pri otvorení dverí je zapnuté.

6.2.6 Ochrana prístupu k menu nastavenia



Táto funkcia umožňuje ochranu prístupu k menu nastavenia prostredníctvom štvormiestneho PIN kódu.

Použitie:

- Vyvarujte sa neúmyselnej zмене nastavení a funkcií.
- Vyvarujte sa neúmyselnému vypnutiu zariadenia.
- Vyvarujte sa neúmyselnému nastaveniu teploty.

Aktivácia ochrany prístupu k menu nastavenia

Poznámka

- ▶ Na nasledujúcom príklade sa použije PIN kód prednastavený z výroby: **1 1 1 1**.

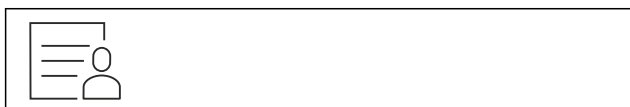


Fig. 78

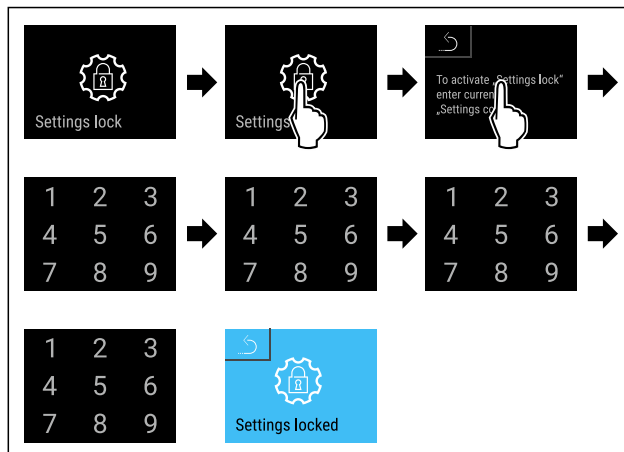


Fig. 79

- ▶ Vykonajte pracovné kroky podľa obrázka.
- ▷ Ochrana prístupu k menu nastavenia je aktivovaná.

Zmena PIN kódu ochrany prístupu k menu nastavenia

(pozri 6.2.7 Prístupové kódy)

Deaktivácia ochrany prístupu k menu nastavenia

Poznámka

- ▶ Na nasledujúcom príklade sa použije PIN kód prednastavený z výroby: **1 1 1 1**.

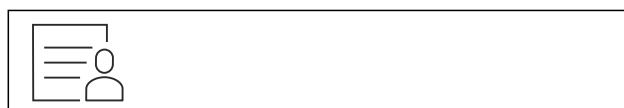


Fig. 80

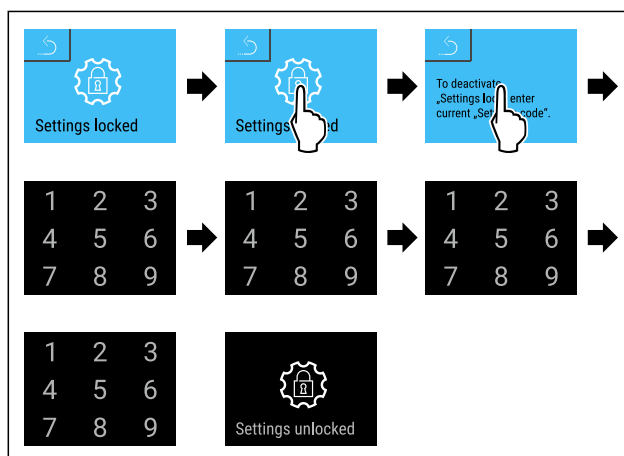


Fig. 81

- ▶ Vykonajte pracovné kroky podľa obrázka.
- ▷ Ochrana prístupu k menu nastavenia je deaktivovaná.

Otvorenie zabezpečeného menu nastavenia

Ak je aktívna ochrana prístupu k menu nastavenia, na otvorenie menu nastavenia je potrebné zadať PIN kód.

Po zadaní správneho PIN kódu zostane menu nastavenia odomknuté 20 minút.

Poznámka

- ▶ Na nasledujúcom príklade sa použije PIN kód prednastavený z výroby: **1 1 1 1**.

Ochrana prístupu k menu nastavenia musí byť aktívna.

- ▶ Potiahnite prstom doľava alebo doprava, kým sa zobrazí príslušná funkcia.

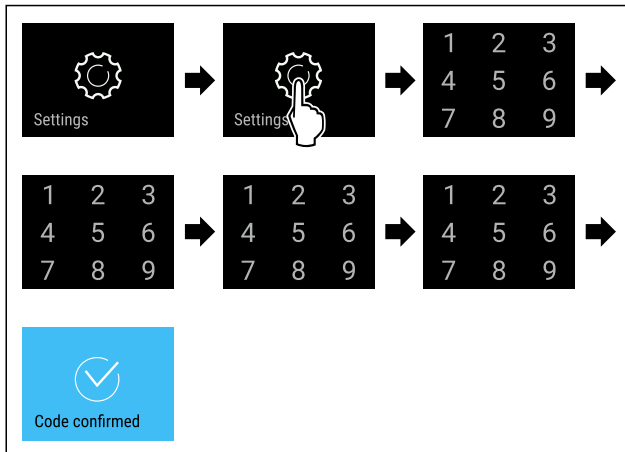


Fig. 82

- ▶ Vykonať pracovné kroky podľa obrázka.
- ▷ PIN kód správny: otvorí sa menu nastavenia.

6.2.7 Prístupové kódy

Možné sú rôzne nastavenia.

Použitie:

- Zmena kódu nastavenia.
- Vynulovanie kódu nastavenia.



Ochrana prístupu k menu nastavenia

Zmena kódu nastavenia

Toto nastavenie umožňuje zmenu kódu nastavenia pre ochranu prístupu k menu nastavenia.

Nastavenie sa realizuje v 3 krokoch:

- Zadanie starého kódu nastavenia
- Zadanie nového kódu nastavenia
- Potvrdenie nového kódu nastavenia

Poznámka

- ▶ Na nasledujúcom príklade sa zmení kód nastavenia prednastavený z výroby **1 1 1 1**.
- ▶ Nový kód nastavenia je: **2 3 4 5**



Fig. 83

Ochrana prístupu k menu nastavenia musí byť aktívna. (pozri 6.2.6 Ochrana prístupu k menu nastavenia)

- ▶ Potiahnite prstom doľava alebo doprava, kým sa zobrazí príslušná funkcia.

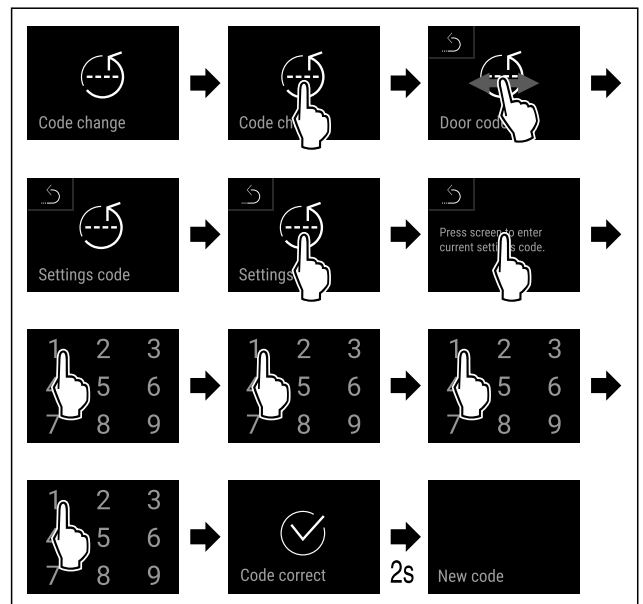


Fig. 84

- ▶ Vykonať pracovné kroky podľa obrázka.
- ▷ Zadanie starého kódu nastavenia úspešné.

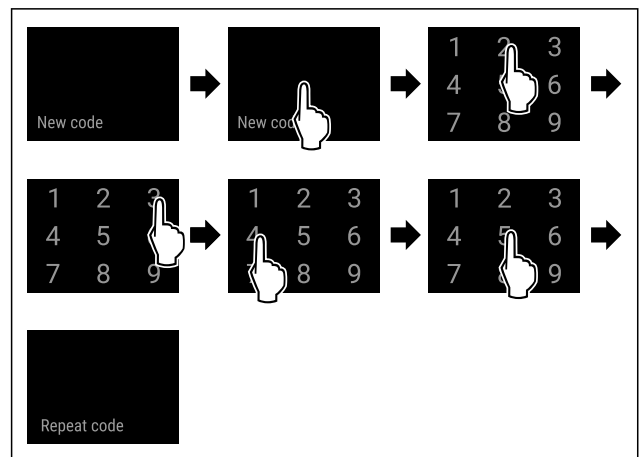


Fig. 85

- ▶ Vykonať pracovné kroky podľa obrázka.
- ▷ Zadanie nového kódu nastavenia úspešné.

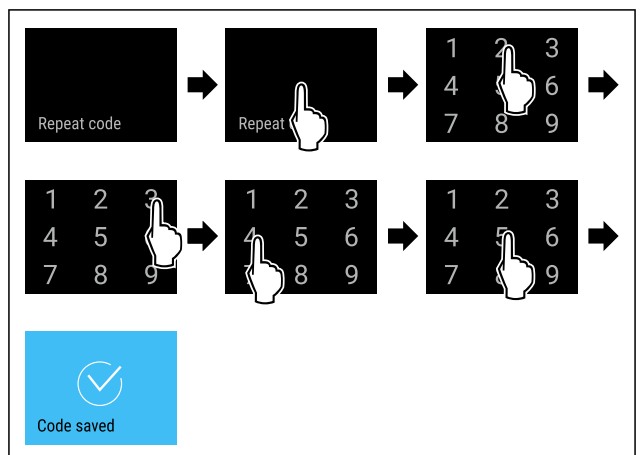


Fig. 86

- ▶ Vykonať pracovné kroky podľa obrázka.
- ▷ Potvrdenie nového kódu nastavenia úspešné.
- ▷ Nastavenie kódu je zmenené.

Vynulovanie kódu nastavenia

Zabudnutý alebo neznámy kód nastavenia pre ochranu prístupu k menu nastavenia.

- ▶ Obnovte výrobné nastavenia zariadenia (pozri 6.2.29 Obnovenie na výrobné nastavenia).
- ▷ Zariadenie je obnovené na pôvodné nastavenia.
- ▷ Kód nastavenia z výroby je: **1 1 1 1**



6.2.8 Pripomenutie intervalu údržby

Nastavenie časového obdobia do pripomenutia údržby.

Nastaviť možno zobraziť nasledujúce hodnoty:

- 7 dní
- 14 dní
- 30 dní
- 60 dní
- 90 dní
- 180 dní
- 360 dní
- 720 dní
- 1080 dní
- Vyp

Nastavenie pripomenutia intervalu údržby

Nasledujúce kroky akcie popisujú, ako nastaviť časový interval do údržby.



Fig. 87

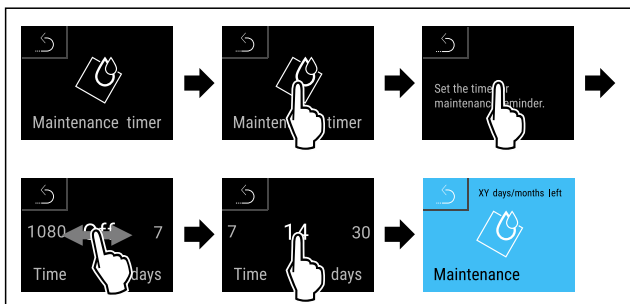


Fig. 88

- ▶ Vykonajte pracovné kroky podľa obrázka.
- ▷ Nastaví sa časové obdobie do pripomenutia údržby.
- ▷ Zobrazí sa zostávajúci čas.



6.2.9 Jazyk

Pomocou tohto nastavenia sa nastavuje jazyk indikácie.

Nastavenie jazyka



Fig. 89

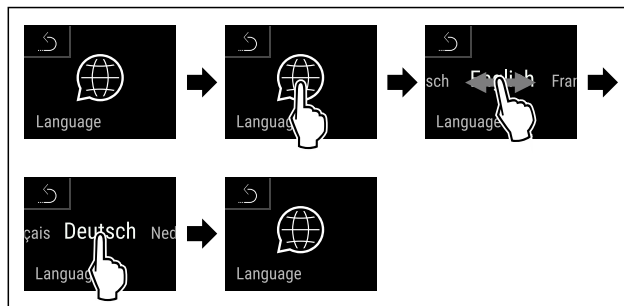


Fig. 90

- ▶ Vykonajte pracovné kroky podľa obrázka.
- ▷ Zvolený jazyk je nastavený.



6.2.10 Dátum a čas

Toto nastavenie umožňuje nastaviť dátum a čas.

Nastavenie dátumu a času

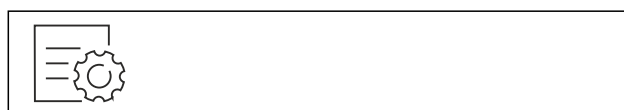


Fig. 91



Fig. 92

- ▶ Vykonajte pracovné kroky podľa obrázka.

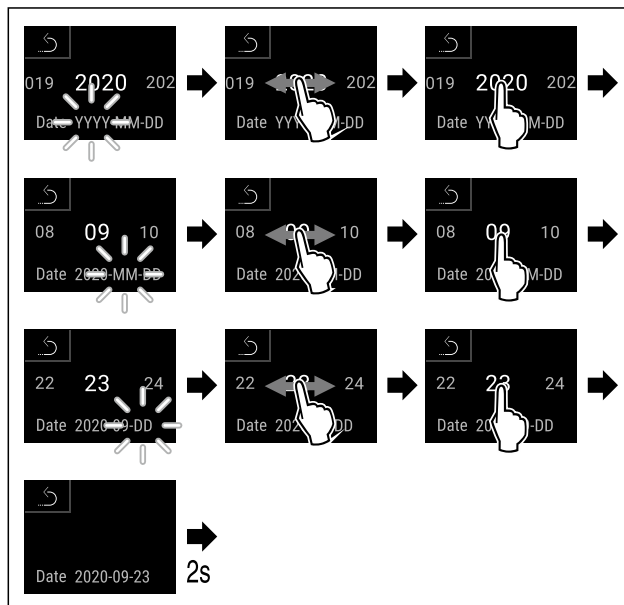


Fig. 93

- ▶ Vykonajte pracovné kroky podľa obrázka.
- ▷ Dátum je nastavený.

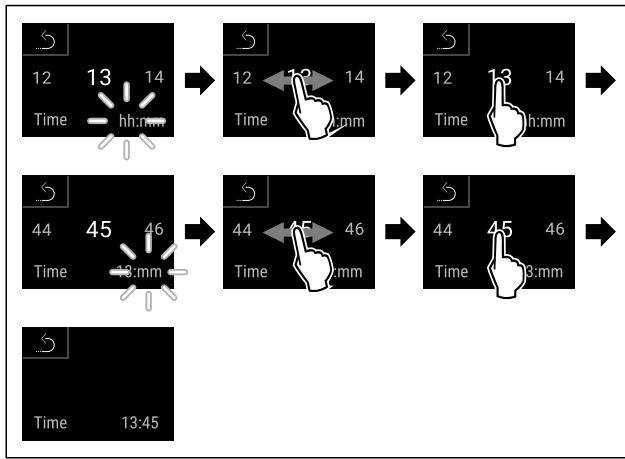


Fig. 94

- ▶ Vykonajte pracovné kroky podľa obrázka.
- ▷ Čas je nastavený.

6.2.11 Jednotka teploty



Pomocou tejto funkcie nastavíte jednotku teploty. Ako jednotku teploty môžete nastaviť stupeň Celzia alebo Fahrenheitu.

Nastavenie jednotky teploty



Fig. 95

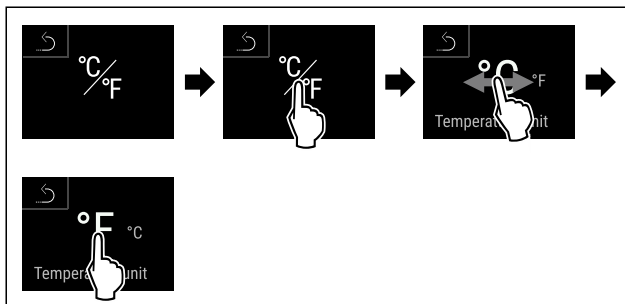


Fig. 96 Príkladné zobrazenie: Zmena zo stupňa Celzia na stupeň Fahrenheitu.

- ▶ Vykonajte pracovné kroky podľa obrázka.
- ▷ Jednotka teploty je nastavená.

6.2.12 Jas displeja



Pomocou tejto funkcie plynule nastavíte jas displeja.

Môžete nastaviť nasledujúce stupne jasu:

- 40 %
- 60 %
- 80 %
- 100 % (prednastavenie)

Nastavenie jasu displeja



Fig. 97

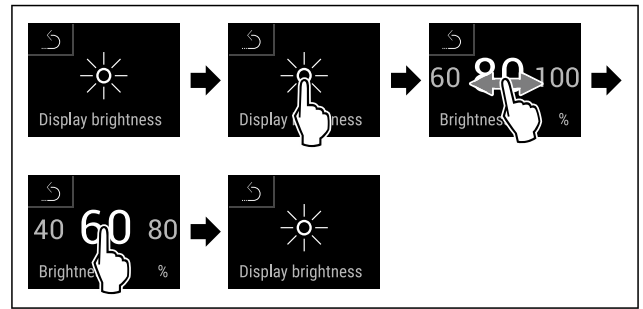


Fig. 98 Príkladné zobrazenie: Zmena z 80 % na 60 %.

- ▶ Vykonajte pracovné kroky podľa obrázka.
- ▷ Jas displeja je nastavený.

6.2.13 Alarm Sound



Táto funkcia umožňuje zapnúť a vypnúť všetky tóny alarmov, ako napríklad alarm dverí.

Aktivácia Alarm Sound



Fig. 99

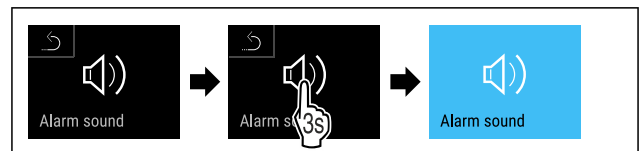


Fig. 100

- ▶ Vykonajte pracovné kroky podľa obrázka.
- ▷ Alarm Sound je aktivovaný.

Deaktivácia Alarm Sound

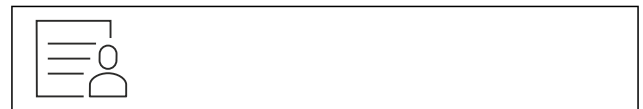


Fig. 101

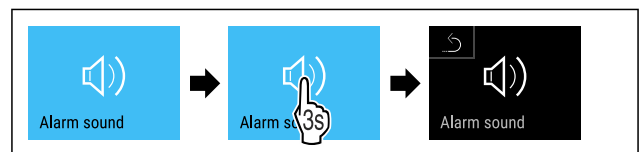


Fig. 102

- ▶ Vykonajte pracovné kroky podľa obrázka.
- ▷ Alarm Sound je deaktivovaný.

6.2.14 Key Sound



Táto funkcia umožňuje zapnúť a vypnúť všetky tóny tlačidiel, tóny potvrdenia a spúšťač tón.

Aktivácia Key Sound

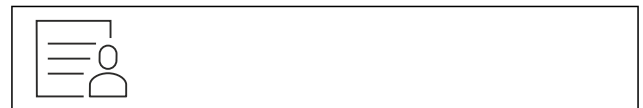


Fig. 103

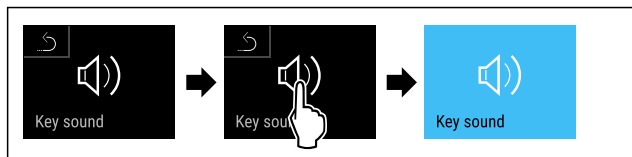


Fig. 104

- ▶ Vykonaťe pracovné kroky podľa obrázka.
- ▷ Key Sound je aktivovaný.

Deaktivácia Key Sound



Fig. 105

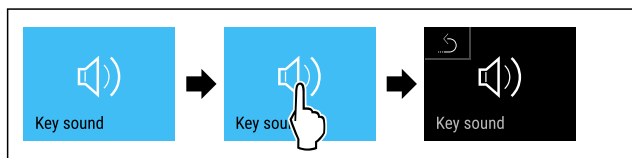


Fig. 106

- ▶ Vykonaťe pracovné kroky podľa obrázka.
- ▷ Key Sound je deaktivovaný.

6.2.15 Pripojenie cez WLAN



Poznámka

Liebherr SmartMonitoring Dashboard nie je k dispozícii vo všetkých krajinách. Skontrolujte dostupnosť pomocou QR kódu zadaním modelu.

Poznámka

Používanie Liebherr SmartMonitoring Dashboard na stránke <https://smartmonitoring.liebherr.com> predpokladá nainštalovaný SmartModule a komerčné konto MyLiebherr. Počas online uvedenia do prevádzky sa prihlásite s vašimi dostupnými prihlasovacími údajmi alebo sa znova zaregistrujete a založíte si firemné konto.

Toto nastavenie vytvorí bezkáblové pripojenie medzi zariadením a internetom. Pripojenie sa ovláda cez SmartModule. Zariadenie je možné integrovať cez [Liebherr SmartMonitoring Dashboard](#) pre prehliadače a využívať rozšírené voľby a jednotlivé možnosti na riadenie, spravovanie a monitorovanie.

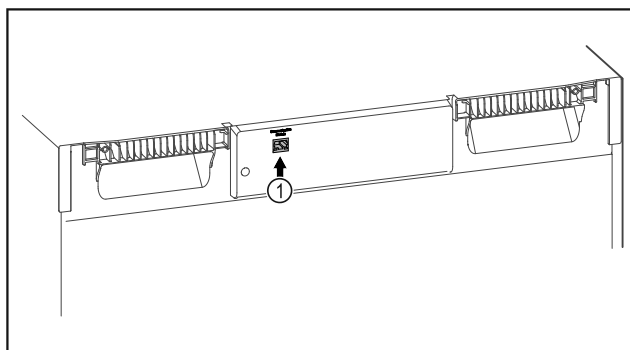


Fig. 107

Zabezpečte, aby boli splnené nasledovné predpoklady:

- SmartModule Fig. 107 (1) je nasadený.

Vytvorenie pripojenia

Uvedenie do prevádzky a nastavenie vášho SmartModule vykonáte online cez [Liebherr SmartMonitoring Dashboard](#) na vašom koncovom zariadení s internetom.



Fig. 108

- ▶ Otvorte [Liebherr SmartMonitoring Dashboard](#). (pozri Fig. 108)

Na chladničke alebo mrazničke:



Fig. 109

Poznámka

Ochrana prístupu k menu nastavenia je aktivovaná. (pozri 6.2.6 Ochrana prístupu k menu nastavenia)

- ▶ Zadaťe zvolený PIN kód. Menu nastavenia sa otvorí.

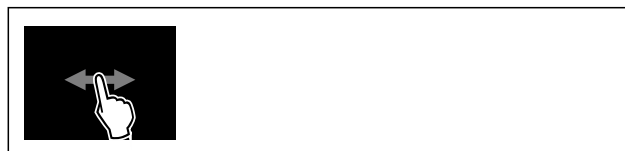


Fig. 110

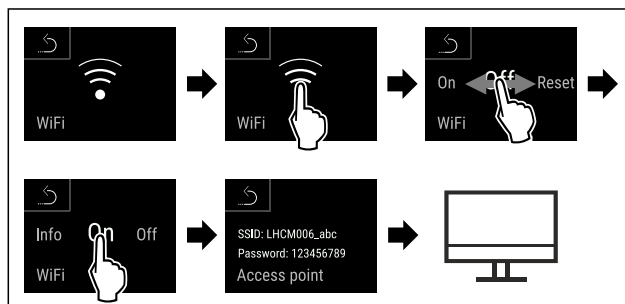


Fig. 111

- ▶ Vykonaťe pracovné kroky podľa obrázka.
- ▶ Pokračujte v procese nastavovania na vašom koncovom zariadení s internetom: [Liebherr SmartMonitoring Dashboard](#)

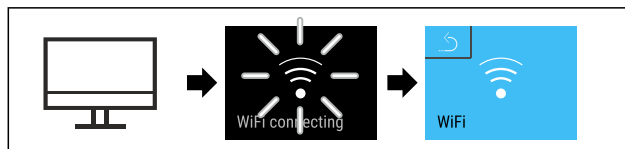


Fig. 112

- ▶ Vykonaťe pracovné kroky podľa obrázka.
- ▷ Vytvára sa pripojenie: objaví sa WiFi connecting. Symbol pulzuje.
- ▶ Postupujte podľa pokynov [Liebherr SmartMonitoring Dashboard](#).
- ▷ Pripojenie je vytvorené.

Odpojenie pripojenia

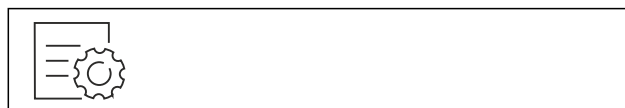


Fig. 113

Poznámka

Ochrana prístupu k menu nastavenia je aktivovaná. (pozri 6.2.6 Ochrana prístupu k menu nastavenia)

► Zadajte zvolený PIN kód. Menu nastavenia sa otvorí.



Fig. 114

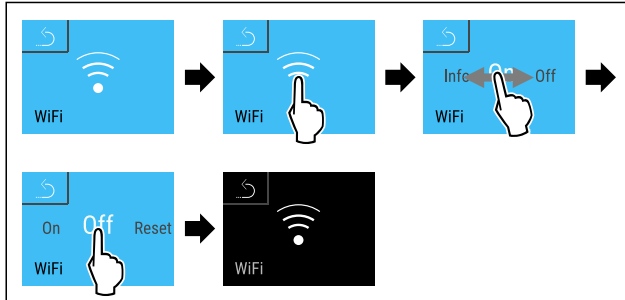


Fig. 115

► Vykonajte pracovné kroky podľa obrázka.
▷ Pripojenie je odpojené.

Resetovanie pripojenia



Fig. 116

Poznámka

Ochrana prístupu k menu nastavenia je aktivovaná. (pozri 6.2.6 Ochrana prístupu k menu nastavenia)

► Zadajte zvolený PIN kód. Menu nastavenia sa otvorí.



Fig. 117

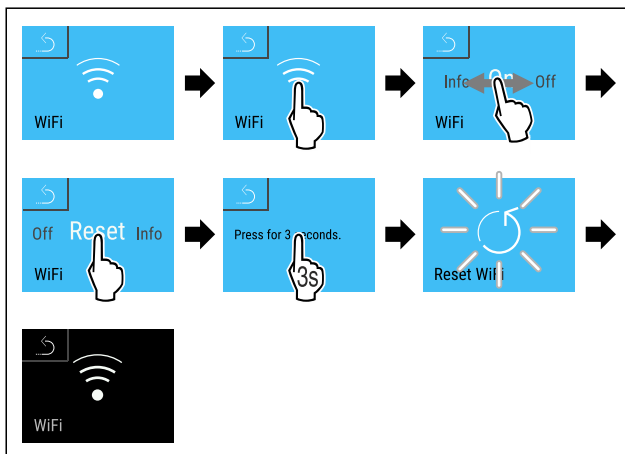


Fig. 118

► Vykonajte pracovné kroky podľa obrázka.
▷ Nastavenia WiFi sú resetované na stav pri dodaní.

6.2.16 Pripojenie cez LAN



Poznámka

Liebherr SmartMonitoring Dashboard nie je k dispozícii vo všetkých krajinách. Skontrolujte dostupnosť pomocou QR kódu zadaním modelu.

Poznámka

Používanie Liebherr SmartMonitoring Dashboard na stránke <https://smartmonitoring.liebherr.com> predpokladá nainštalovaný SmartModule a komerčné konto MyLiebherr. Počas online uvedenia do prevádzky sa prihláste s vašimi dostupnými prihlasovacími údajmi alebo sa znova zaregistrujte a založte si firemné konto.

Toto nastavenie vytvorí káblové pripojenie medzi zariadením a internetom. Pripojenie sa ovláda cez SmartModule. Zariadenie je možné integrovať cez [Liebherr SmartMonitoring Dashboard](#) pre prehliadače a využívať rozšírené voľby a jednotlivé možnosti na riadenie, spravovanie a monitorovanie.

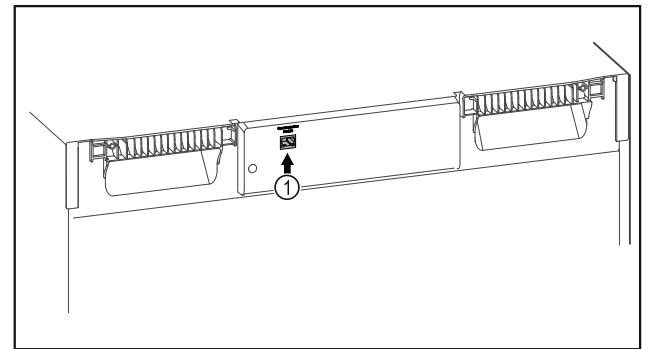


Fig. 119

Zabezpečte, aby boli splnené nasledovné predpoklady:

- SmartModule Fig. 119 (1) je nasadený.
- Sieťový kábel je pripojený.

Vytvorenie pripojenia

Uvedenie do prevádzky a nastavenie vášho SmartModule vykonáte online cez [Liebherr SmartMonitoring Dashboard](#) na vašom koncovom zariadení s internetom.



Fig. 120

► Otvorte [Liebherr SmartMonitoring Dashboard](#). (pozri Fig. 120)

Na chladničke alebo mrazničke:



Fig. 121

Poznámka

Ochrana prístupu k menu nastavenia je aktivovaná. (pozri 6.2.6 Ochrana prístupu k menu nastavenia)

► Zadajte zvolený PIN kód. Menu nastavenia sa otvorí.

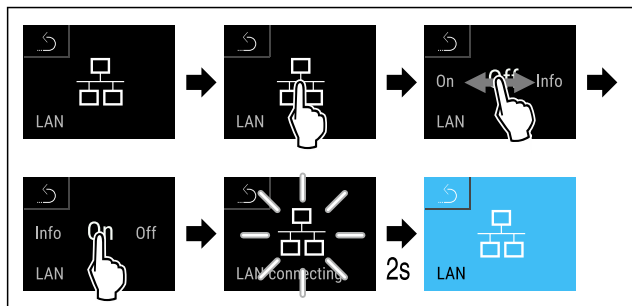


Fig. 122

- ▶ Vykonajte pracovné kroky podľa obrázka.
- ▷ Vytvára sa pripojenie: objaví sa LAN connecting. Symbol pulzuje.
- ▶ Postupujte podľa pokynov [Liebherr SmartMonitoring Dashboard](#).
- ▷ Pripojenie je vytvorené.

Odpojenie pripojenia



Fig. 123

Poznámka

Ochrana prístupu k menu nastavenia je aktivovaná. (pozri 6.2.6 Ochrana prístupu k menu nastavenia)

- ▶ Zadajte zvolený PIN kód. Menu nastavenia sa otvorí.

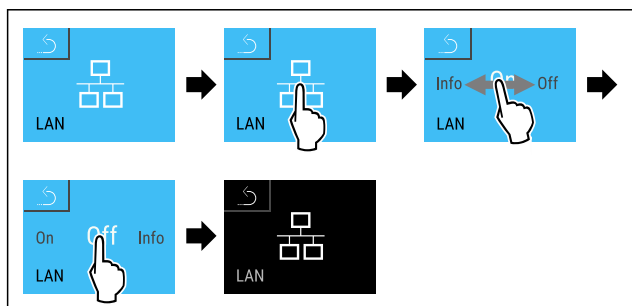


Fig. 124

- ▶ Vykonajte pracovné kroky podľa obrázka.
- ▷ Pripojenie je odpojené.

6.2.17 Informácie o zariadení



S touto funkciou zobrazíte názov modelu, index, sériové číslo a servisné číslo vášho zariadenia. Informácie o zariadení potrebujete vtedy, keď kontaktujete zákaznícky servis. (pozri 9.3 Zákaznícky servis)

Pomocou tejto funkcie otvoríte okrem iného aj rozšírené menu. (pozri 3 Spôsob funkcie Touch & Swipe displeja)

Zobrazenie informácií o zariadení

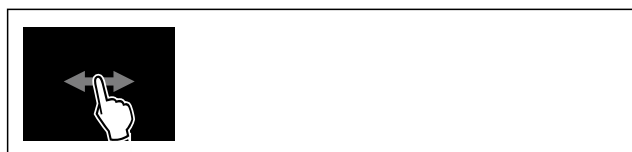


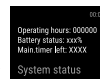
Fig. 125



Fig. 126

- ▶ Vykonajte pracovné kroky podľa obrázka.
- ▷ Na displeji sa zobrazia informácie o zariadení.

6.2.18 Prevádzkové hodiny



Táto indikácia zobrazuje prevádzkové hodiny zariadenia.

Indikácia prevádzkových hodín



Fig. 127

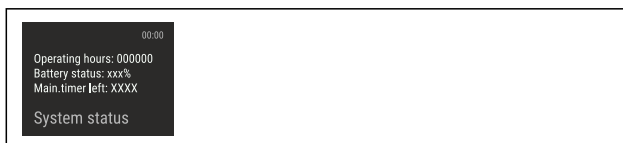


Fig. 128

- ▷ Objavia sa prevádzkové hodiny.

6.2.19 Softvér



S touto funkciou zobrazíte verziu softvéru vášho zariadenia.

Zobrazenie verzie softvéru



Fig. 129



Fig. 130

- ▶ Vykonajte pracovné kroky podľa obrázka.
- ▷ Na displeji sa zobrazí verzia softvéru.

6.2.20 Rozmrazovanie



Zariadenie sa rozmrazuje automaticky v normálnej prevádzke.

Použitie:

- Ak sa vo vnútornom priestore vyskytne väčšia námraza, automatickú funkciu odmrazovania môžete spustiť manuálne.

Manuálne spustenie automatického rozmrazovania



Fig. 131

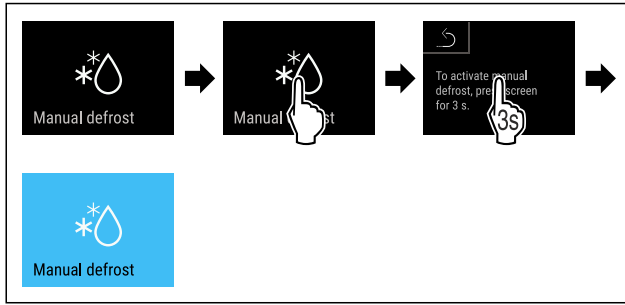


Fig. 132

- ▶ Vykonaťte pracovné kroky podľa obrázka.
- ▷ Automatické rozmrazovanie je spustené. Po dokončení rozmrazovania sa zariadenie automaticky prepne späť do normálnej prevádzky.

Poznámka

Ak je vo vnútornom priestore po niekoľkonásobnom spustení automatického odmrázovania ešte ľad, rozmrazte zariadenie ručne. (pozri 8.2 Rozmrazovanie zariadenia)

Zrušenie manuálne spusteného rozmrazovania



Fig. 133

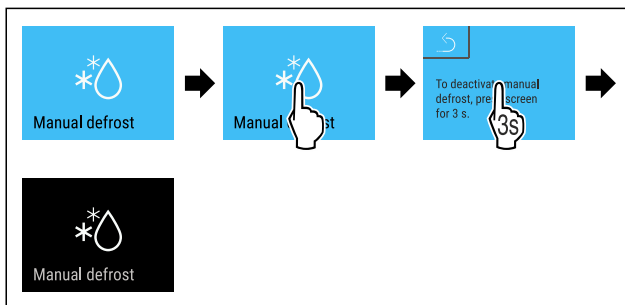


Fig. 134

- ▶ Vykonaťte pracovné kroky podľa obrázka.
- ▷ Manuálne spustené rozmrazovanie je zrušené. Zariadenie sa automaticky prepne späť do normálnej prevádzky.



Informácie o rozmrazovaní

Pomocou tohto nastavenia sa prispôsobí indikácia počas automatického procesu rozmrazovania.

K dispozícii sú tieto varianty indikácie:

- **Def 1:** Indikátor teploty sa neaktualizuje a zobrazuje poslednú teplotu pred spustením automatického rozmrazovania.
- **Def 2:** Na stavovej obrazovke sa zobrazí symbol „automatického procesu rozmrazovania“. Indikátor teploty sa priebežne aktualizuje a zobrazuje aktuálnu teplotu.
- **Def 3:** Na stavovej obrazovke sa zobrazí symbol „automatického procesu rozmrazovania“. Indikátor teploty sa neaktualizuje a zobrazuje poslednú teplotu pred spustením automatického rozmrazovania.
- **Def 4:** Na stavovej obrazovke sa zobrazí symbol „automatického procesu rozmrazovania“. Indikátor teploty sa neaktualizuje a zobrazuje poslednú teplotu pred spustením automatického rozmrazovania.



Fig. 135 Symbol „Automatické rozmrazovanie“



Fig. 136

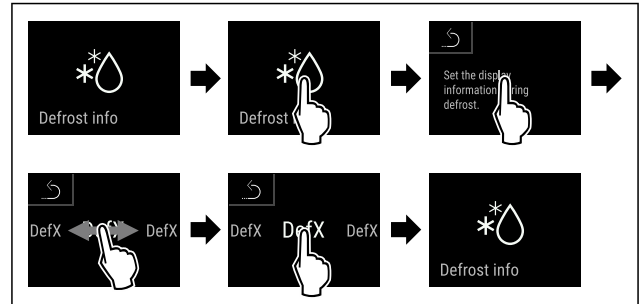


Fig. 137

- ▶ Vykonaťte pracovné kroky podľa obrázka.
- ▷ Vyberie sa požadovaný variant indikácie.



6.2.21 Stiahnutie údajov/Datalogging

Zariadenie automaticky zaznamenáva celý priebeh teplôt z rôznych snímačov, ako aj alarmové a servisné hlásenia. Zaznamenávanie sa spustí automaticky s intervalom jednej minúty po zapnutí zariadenia. Údaje za posledných 5 rokov sú uložené a kedykoľvek ich môžete stiahnuť na USB kľúč.

Nasledujúce dátové záznamy sa môžu zvoliť za účelom stiahnutia:

- teploty
- alarmy
- servisné hlásenia
- všetky

Vybrané dátové záznamy sa ukladajú nešifrovane ako textové súbory s príponou „.log“ počas celého doby zaznamenávania.

Stiahnutie údajov na USB kľúč

Poznámka

K rozhraniu USB možno pripojiť len pamäťové zariadenia USB. Pevné disky USB nie sú rozpoznané.

Poznámka

Počas procesu sťahovania nevyberajte pamäťové zariadenie USB.

Zabezpečte, aby boli splnené nasledovné predpoklady:

- Pamäťové zariadenie USB 2.0, naformátované na FAT32.
- USB kľúč je pripojený.

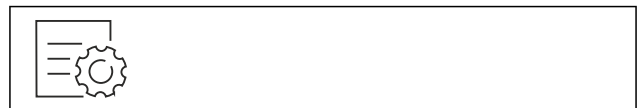


Fig. 138

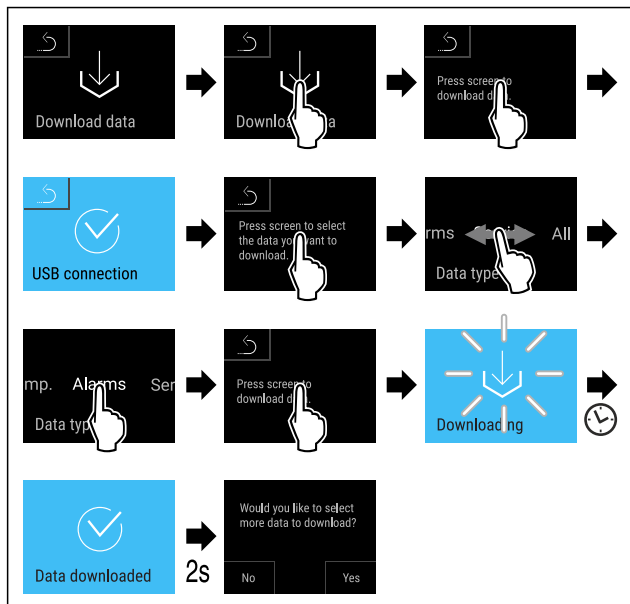


Fig. 139

- ▶ Vykonaťte pracovné kroky podľa obrázka.
- ▷ Stiahnutie údajov na pamäťové zariadenie USB prebehlo úspešne.
- ▷ Môžete si vybrať a prevziať ďalšie dátové záznamy.

6.2.22 Kalibrácia snímača



Kalibrácia senzora slúži na vyrovnanie rozdielov medzi indikovanou teplotou a skutočnou teplotou v zariadení.

Rozsah nastavenia snímača C (kontrolný snímač): +/- 3 Kelvin v krokoch po 0,1 Kelvina.

Rozsah nastavenia snímača P (snímač výrobkov): +/- 9,9 Kelvin v krokoch po 0,1 Kelvina.

Kalibrácia snímača

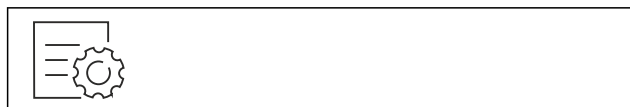


Fig. 140

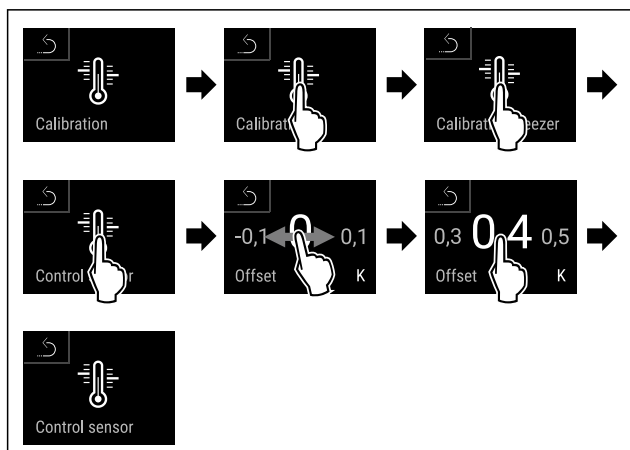


Fig. 141

- ▶ Vykonaťte pracovné kroky podľa obrázka.
- ▷ Snímač C je kalibrovaný.

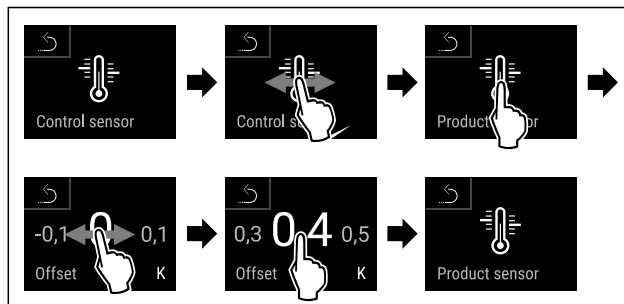


Fig. 142

- ▶ Vykonaťte pracovné kroky podľa obrázka.
- ▷ Snímač P je kalibrovaný.
- ▷ Kalibrácia snímača je ukončená.

Poznámka

Kalibrovaná teplota sa zobrazí v priebehu dvoch hodín na displeji.



6.2.23 Alarm teploty

Alarm teploty sa spustí hneď, ako teplota vnútorného priestoru opustí nastaviteľný teplotný rozsah a prípadne uplynie nastavený čas oneskorenia.

Nastaviť možno zobraziť nasledujúce hodnoty:

- Dolná hranica teploty v krokoch po 0,1 °C
- Horná hranica teploty v krokoch po 0,1 °C
- Doba oneskorenia alarmu od 0 po 60 minút (nastavenie „0“ neznamená opakovanie alarmu na relé alarmu.)
- Frekvencia opakovania alarmu 0 až 30 minút

Nastavenie alarmu teploty



Fig. 143



Fig. 144

- ▶ Vykonaťte pracovné kroky podľa obrázka.

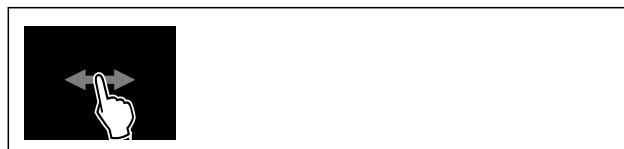


Fig. 145

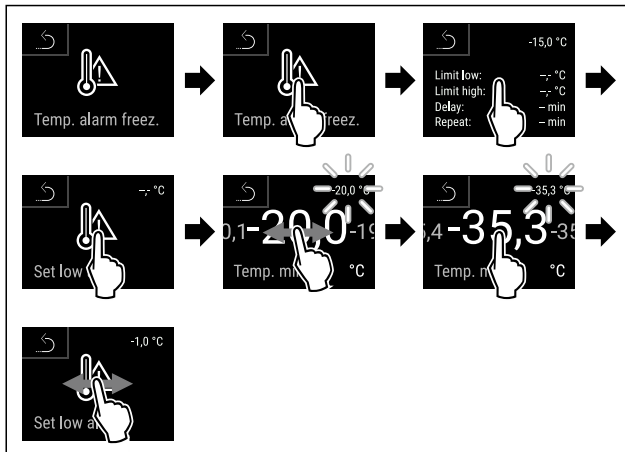


Fig. 146

- ▶ Vykonaťte pracovné kroky podľa obrázka.
- ▷ Dolná hranica teploty je nastavená.

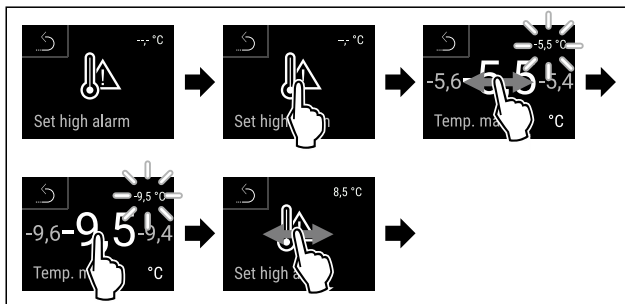


Fig. 147

- ▶ Vykonaťte pracovné kroky podľa obrázka.
- ▷ Horná hranica teploty je nastavená.

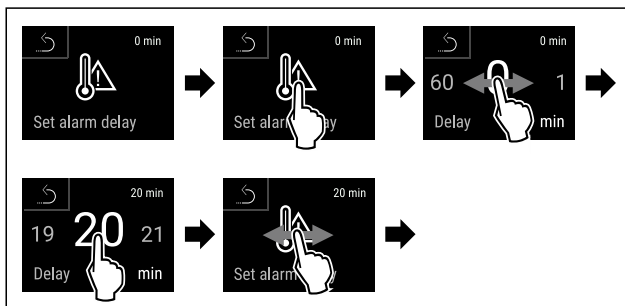


Fig. 148

- ▶ Vykonaťte pracovné kroky podľa obrázka.
- ▷ Doba oneskorenia alarmu je nastavená.

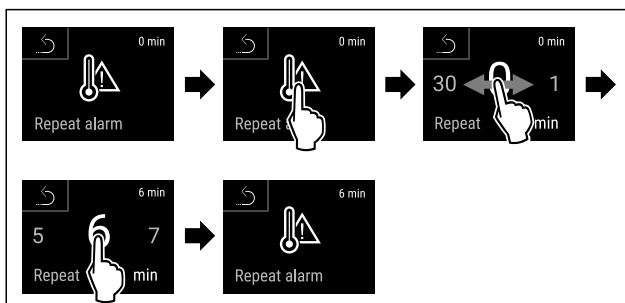


Fig. 149

- ▶ Vykonaťte pracovné kroky podľa obrázka.
- ▷ Interval opakovania alarmu je nastavený.
- ▷ Alarm teploty je nastavený.

Zobrazenie nastavených hodnôt alarmu teploty



Fig. 150

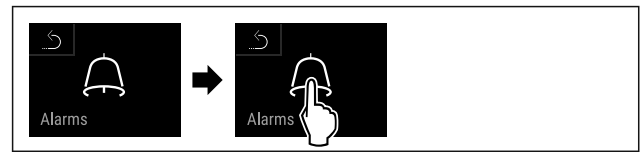


Fig. 151

- ▶ Vykonaťte pracovné kroky podľa obrázka.



Fig. 152

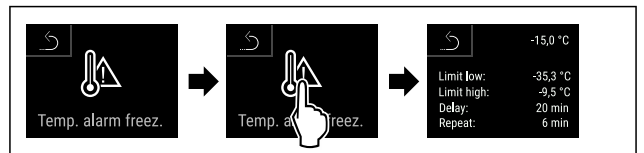


Fig. 153

- ▶ Vykonaťte pracovné kroky podľa obrázka.
- ▷ Zobrazia sa nastavené hodnoty alarmu teploty.

6.2.24 Alarm dverí



Pomocou tejto funkcie aktivujete alebo deaktivujete alarm dverí. Alarm dverí zaznie, keď sú dvere príliš dlho otvorené. Alarm dverí je pri dodaní aktivovaný. Môžete nastaviť, ako dlho smú byť dvere otvorené, kým zaznie alarm dverí.

Môžete nastaviť nasledujúce hodnoty:

- 15 sekúnd
- 30 sekúnd
- 60 sekúnd
- 90 sekúnd
- 120 sekúnd
- 150 sekúnd
- 180 sekúnd
- Vyp

Nastavenie alarmu dverí



Fig. 154

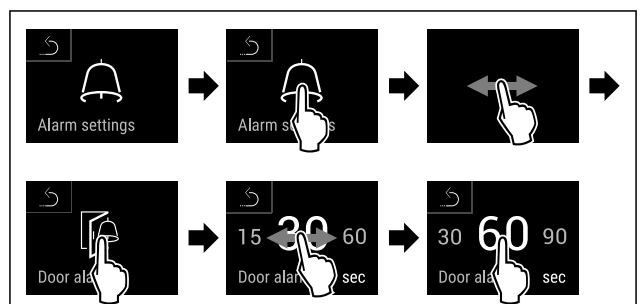


Fig. 156 Príkladné zobrazenie: Zmena alarmu dverí z 30 sekúnd na 60 sekúnd.

- ▶ Vykonajte pracovné kroky podľa obrázka.
- ▷ Alarm dverí je nastavený.

Deaktivácia alarmu dverí



Fig. 157

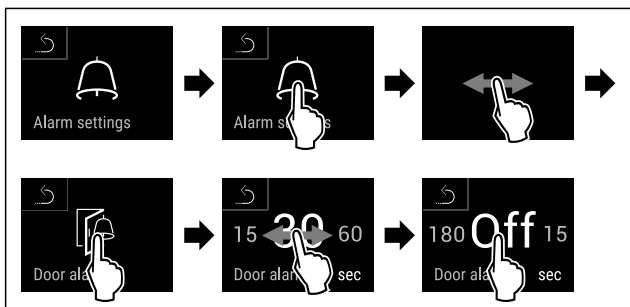


Fig. 158

- ▶ Vykonajte pracovné kroky podľa obrázka.
- ▷ Alarm dverí je deaktivovaný.

6.2.25 Simulácia alarmu



Toto nastavenie umožňuje simuláciu zmeny teploty v zariadení na kontrolu funkcie všetkých pripojených bezpečnostných zariadení.

Spustenie simulácie alarmu

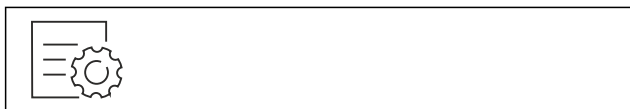


Fig. 159



Fig. 160

- ▶ Vykonajte pracovné kroky podľa obrázka.



Fig. 161

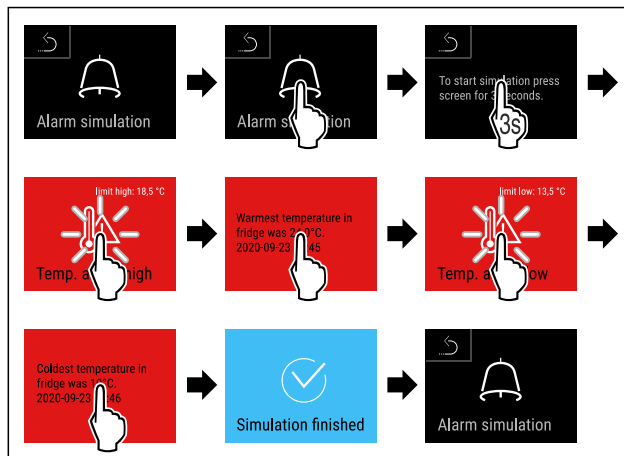
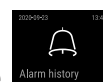


Fig. 162

- ▶ Vykonajte pracovné kroky podľa obrázka.
- ▷ Simulácia bola vykonaná.
- ▷ Pripojené bezpečnostné zariadenie sa malo spustiť.

6.2.26 Protokol o alarme



Toto nastavenie umožňuje dopytovanie a vymazanie posledných 10 alarmov, ktoré sa vyskytli na zariadení.

Zobrazí sa nasledovné:

- Aktuálny dátum a čas
- Aktívne alarmy (červené).
- Predchádzajúce alarmy, ktoré ešte neboli dopytované, sú zobrazené ako **nepotvrdené (červené)**. Potvrdenie sa vykoná posunutím na ďalšiu chybu.
- Alarmy, ktoré boli dopytované, sú zobrazené ako **potvrdené**.
- Vymazanie všetkých alarmov (aj aktívnych a nepotvrdených alarmov).

Zobrazenie protokolu o alarme a vymazanie alarmu



Fig. 163

-alebo-

- ▶ Prostredníctvom indikačného symbolu na dolnom okraji stavového displeja.

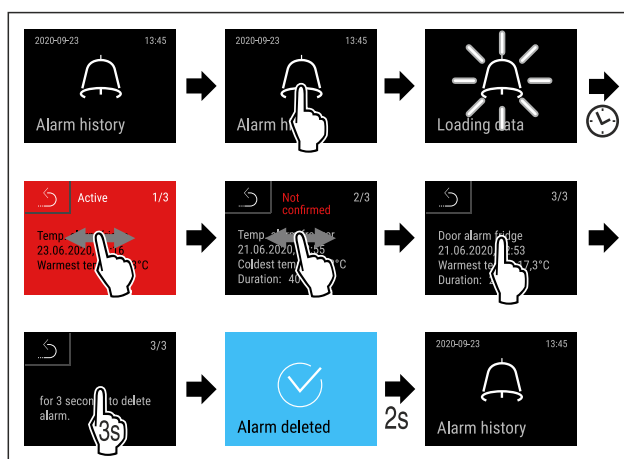


Fig. 164

- ▶ Vykonajte pracovné kroky podľa obrázka.
- ▷ Bolo vykonané dopytovanie a vymazanie alarmu.

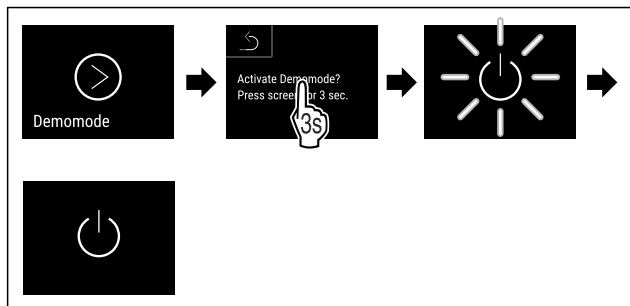


Fig. 170

- ▶ Vykonaťte pracovné kroky podľa obrázka.
- ▷ Demo režim je aktivovaný.
- ▷ Zariadenie je vypnuté.
- ▶ Zapnite zariadenie. (pozri 4.16 Zapnutie zariadenia (prvé uvedenie do prevádzky))
- ▷ Na indikátore stavu sa zobrazí „D“.

Deaktivácia demo režimu



Fig. 171

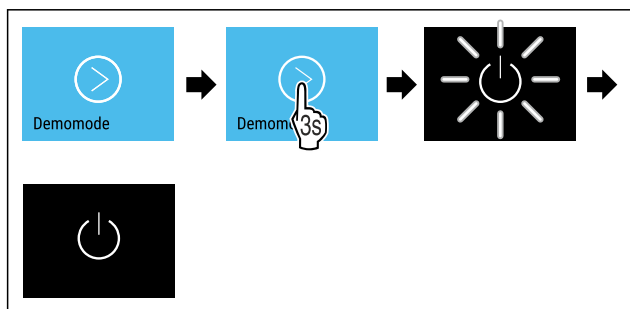


Fig. 172

- ▶ Vykonaťte pracovné kroky podľa obrázka.
- ▷ Demo režim je deaktivovaný.
- ▷ Zariadenie je vypnuté.
- ▶ Zapnite zariadenie. (pozri 4.16 Zapnutie zariadenia (prvé uvedenie do prevádzky))
- ▷ Výrobné nastavenia zariadenia sú obnovené.

6.2.29 Obnovenie na výrobné nastavenia



Pomocou tejto funkcie obnovíte všetky nastavenia na výrobné nastavenia. Všetky nastavenia, ktoré sa doposiaľ vykonali, sa vynulujú späť na pôvodné nastavenie.

Hlásenie (červené)	Príčina	Odstránenie
<p>Otvorené dvere</p>	Hlásenie sa objaví, keď sú dvere príliš dlho otvorené.	Zatvorte dvere. Krátko ťuknite. Alarm sa ukončí. Poznámka Čas, kým sa hlásenie objaví, je možné nastaviť. (pozri 6.2.24 Alarm dverí)

Vynulovanie

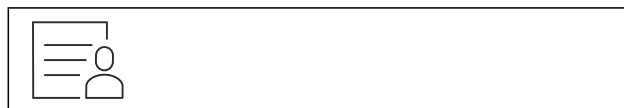


Fig. 173

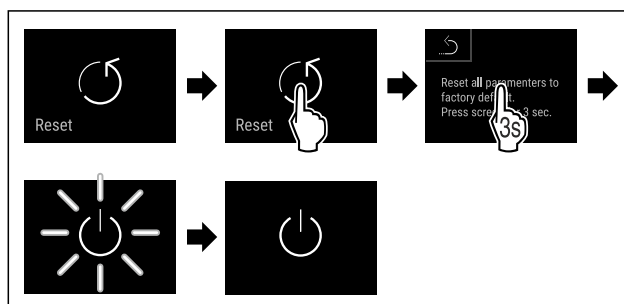


Fig. 174

- ▶ Vykonaťte pracovné kroky podľa obrázka.
- ▷ Zariadenie je vynulované.
- ▷ Zariadenie je vypnuté.

Poznámka

Obnovenie na výrobné nastavenia v režime batérie: reštart je možný len so sieťovým napätím.

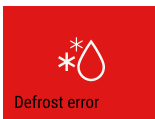

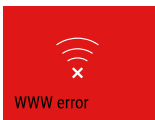


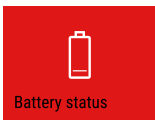
- ▶ Spustíte zariadenie nanovo. (pozri 4.16 Zapnutie zariadenia (prvé uvedenie do prevádzky))

6.3 Hlásenia

6.3.1 Výstrahy

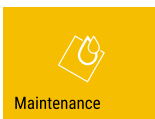
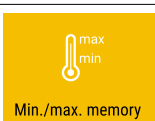
Výstrahy sa signalizujú akusticky signálnym tónom a zobrazujú opticky symbolom na displeji. Signálny tón sa zosilňuje a je čoraz hlasnejší, kým sa hlásenie nepotvrdí.

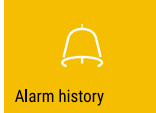
Hlásenie (červené)	Príčina	Odstránenie
 <p>Temperature alarm</p> <p>Alarm teploty</p>	<p>Hlásenie sa objaví, keď teplota nezodpovedá nastavenej teplote. Príčiny pre teplotné rozdiely môžu byť rôzne:</p> <p>Boli vložené teplé chladené výrobky.</p> <p>Pri pretriedovaní alebo odoberaní potravín vniklo dovnútra príliš veľa teplého vzduchu z miestnosti.</p> <p>Dlhší čas je vypadnutý elektrický prúd.</p>	<p>Krátko ťuknite.</p> <p>Zobrazujú sa informácie o chybách a stave zariadenia.</p> <p>Krátko ťuknite.</p> <p>Zobrazí sa najvyššia/najnižšia teplota, dátum a čas.</p> <p>Krátko ťuknite.</p> <p>Objaví sa stavová obrazovka.</p> <p>Aktuálna teplota a symbol alarmu blikajú načerveno, kým sa nedosiahne nastavená teplota.</p> <p>Skontrolujte kvalitu chladených výrobkov.</p>
 <p>Device failure</p> <p>Chyba</p>	<p>Zariadenie je chybné, došlo ku chybe zariadenia alebo konštrukčný diel zariadenia vykazuje chybu.</p>	<p>Preložte chladené výrobky.</p> <p>Krátko ťuknite.</p> <p>Zobrazí sa kód chyby (napr. BT021).</p> <p>Krátko ťuknite.</p> <p>Ak je k dispozícii, zobrazí sa ďalší kód chyby</p> <p>alebo</p> <p>sa zobrazí stavová obrazovka s blikajúcim symbolom chyby.</p> <p>Potiahnutím prstom po displeji alebo ťuknutím na displej sa zobrazí kód(y) chyby.</p> <p>Poznačte si kód(y) chyby a kontaktujte zákaznický servis. (pozri 9.3 Zákaznícky servis)</p>  
	<p>Hlásenie poukazuje na neplánované rozmrazovanie. Napríklad odparovač môže kvôli dlhšiemu otvorení dverí abnormálne namŕzať a čas odmrázovania už nemusí byť dostatočný.</p>	<p>Krátko ťuknite.</p> <p>Zobrazí sa DEFR.MAX.</p> <p>Krátko ťuknite.</p> <p>Zobrazí sa stavová obrazovka s blikajúcim symbolom chyby.</p>   <p>Potiahnite prstom alebo ťuknite na displej pre opätovné zobrazenie hlásenia.</p> <p>Chladené výrobky premiestnite a zariadenie rozmrazte ručne. Odmrazovanie môžete spustiť aj manuálne. (pozri 6.2.20 Rozmrazovanie)</p> <p>Dlhým ťuknutím sa blikajúci symbol chyby stratí. Ak sa hlásenie zobrazí znova, kontaktujte zákaznický servis. (pozri 9.3 Zákaznícky servis)</p>
 <p>Power failure</p> <p>Výpadok elektrického prúdu</p>	<p>Hlásenie sa objaví po prerušení napájania.</p> <p>Používateľské rozhranie beží ďalej v režime batérie. Všetky funkcie, s výnimkou chladenia a osvetlenia, zostanú aktívne.</p>	<p>Krátko ťuknite.</p> <p>Zobrazí sa stav nabitia batérie, informácie o chybe a stave zariadenia.</p> <p>Krátko ťuknite.</p> <p>Zobrazí sa najvyššia teplota, časové obdobie a počet prerušení elektrického prúdu.</p> <p>Krátko ťuknite.</p> <p>Objaví sa stavová obrazovka.</p> <p>Aktuálna teplota a symbol alarmu blikajú načerveno, kým sa nedosiahne nastavená teplota.</p> <p>Skontrolujte kvalitu chladených výrobkov.</p>

Hlásenie (červené)	Príčina	Odstránenie
 <p>Chyba Defrost</p>	Automatické rozmrazovanie nepracuje bezchybne. Posledných 5 cyklov rozmrazovania bolo neúspešných.	Krátko ťuknite. Alarm sa ukončí. Kontaktujte zákaznícky servis. (pozri 9.3 Zákaznícky servis)
 <p>Chyba WLAN</p>	Pripojenie cez WLAN je prerušené.	Skontrolujte pripojenie. Krátko ťuknite. Alarm sa ukončí.
 <p>WWW chyba WLAN</p>	Hlásenie sa objaví, keď nie je vytvorené internetové pripojenie cez WLAN.	Skontrolujte pripojenie. Krátko ťuknite. Alarm sa ukončí.
 <p>Chyba LAN</p>	Pripojenie cez LAN je prerušené.	Skontrolujte pripojenie a sieťový kábel. Krátko ťuknite. Alarm sa ukončí.
 <p>WWW chyba LAN</p>	Hlásenie sa objaví, keď nie je vytvorené internetové pripojenie cez LAN.	Skontrolujte pripojenie. Krátko ťuknite. Alarm sa ukončí.
 <p>Chyba batérie</p>	Nízky stav nabitia batérie zariadenia (zostáva maximálne 20 %).	Obnovte napájanie zariadenia zo siete a 12 hodín neskôr skontrolujte, či sa zvýšil stav nabitia. V opačnom prípade sa obráťte na zákaznícky servis (pozri 9.3 Zákaznícky servis) alebo vymeňte batériu. (pozri 8.4 Výmena batérie zariadenia) Krátko ťuknite. Alarm sa ukončí.

6.3.2 Pripomenutia

Pripomenutia sa objavujú, keď sa zobrazí výzva na akciu. Signalizujú sa akusticky signálnym tónom a zobrazujú opticky symbolom na displeji. Potvrdenie hlásenia stlačením potvrdzovacieho tlačidla.

Hlásenie (žlté)	Príčina	Odstránenie
 <p>Pripomenutie údržby</p>	Hlásenie sa objaví, keď uplynie časovač nastaveného intervalu údržby.	Krátko ťuknite. Pripomenutie sa ukončí. Poznámka Interval údržby je možné nastaviť (pozri 6.2.8 Pripomenutie intervalu údržby).
 <p>Pripomenutie záznamu</p>	Hlásenie sa objaví, keď je plná pamäť zaznamenávania teploty (999 hodín).	Krátko ťuknite. Pripomenutie sa ukončí. Najstaršie údaje sa prepíšu. Poznámka Zaznamenávanie teploty je možné vynulovať. (pozri 6.2.4 Zaznamenávanie teploty)

Hlásenie (žlté)	Príčina	Odstránenie
 <p>Alarm history</p> <p>Protokol o alarme</p>	Ak existuje viac ako 10 nepotvrdených alarmových hlásení, objaví sa hlásenie.	Krátko ťuknite. Skontrolujte hlásenia. Pripomenutie sa ukončí.

7 Vybavenie

7.1 Bezpečnostná zámka

Zámka na dverách zariadenia je vybavená bezpečnostným mechanizmom.

7.1.1 Uzavretie zariadenia

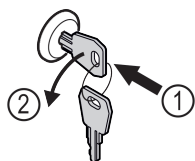


Fig. 175

- ▶ Zatlačte kľúč.
- ▶ Otočte kľúč o 90° v protismere hodinových ručičiek.
- ▷ Zariadenie je zatvorené.

7.1.2 Otvorenie zariadenia

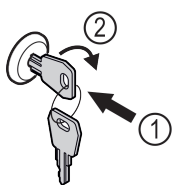


Fig. 176

- ▶ Zatlačte kľúč Fig. 176 (1).
- ▶ Otočte kľúč o 90° v smere hodinových ručičiek Fig. 176 (2).
- ▷ Zariadenie je otvorené.

7.2 Snímače

Zariadenie môže byť vybavené nasledujúcimi snímačmi na monitorovanie teploty:

- snímač C
- snímač P

7.2.1 Snímač C (kontrolný snímač)

Snímač C je nainštalovaný napevno a reguluje teplotu vnútorného priestoru zariadenia. V prípade potreby môžete snímač C kalibrovať. (pozri 6.2.22 Kalibrácia snímača)

7.2.2 Snímač P (snímač výrobkov)

Snímač P môžete umiestniť na akékoľvek miesto vo vnútornom priestore, aby sa na danom mieste zaznamenávala a monitorovala teplota. Ak je v tomto bode prekročená nastavená teplota, snímač spustí alarm. V prípade potreby môžete snímač P kalibrovať. (pozri 6.2.22 Kalibrácia snímača)

Poznámka

Príslušenstvo si môžete kúpiť prostredníctvom zákazníckeho servisu (pozri 9.3 Zákaznícky servis) a v obchode Liebherr-Hausgeräte na adrese home.liebherr.com/shop/de/deu/zubehor.html.

7.3 Informácie o snímači



Táto funkcia umožňuje voľbu medzi snímačom C alebo snímačom P.

Zabezpečte, aby bol splnený nasledujúci predpoklad:

- Snímač P je pripojený k zariadeniu. (pozri 7.4 Rozhrania)

7.3.1 Výber snímača C



Fig. 177

- ▶ Potiahnite prstom doľava alebo doprava, kým sa zobrazí príslušná funkcia.

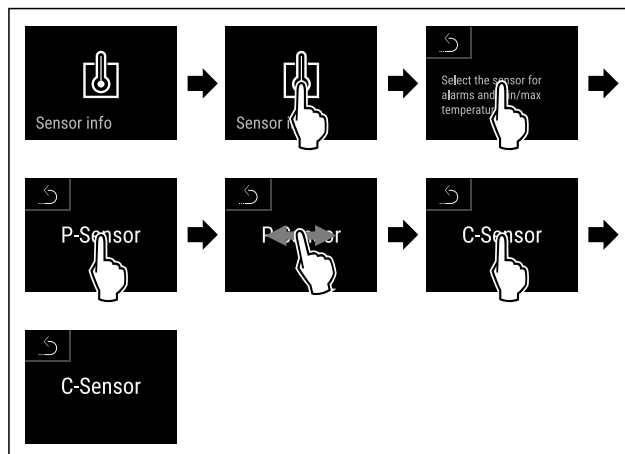


Fig. 178

- ▶ Vykonajte pracovné kroky podľa obrázka.
- ▷ Snímač C je vybraný.

7.3.2 Výber snímača P



Fig. 179

- ▶ Potiahnite prstom doľava alebo doprava, kým sa zobrazí príslušná funkcia.

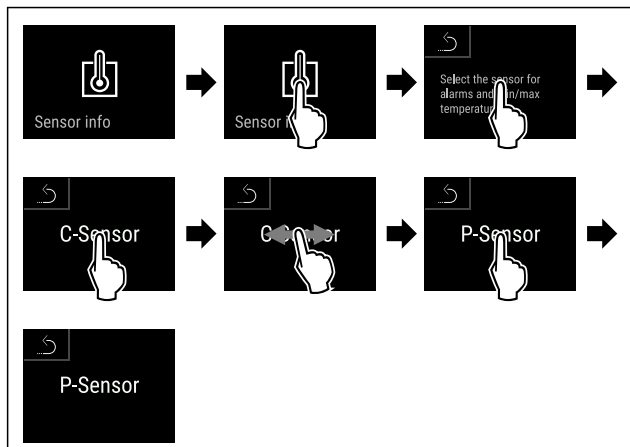


Fig. 180

- ▶ Vykonaajte pracovné kroky podľa obrázka.
- ▷ Snímač P je vybraný.

7.4 Rozhrania

Na zadnej strane zariadenia sa nachádzajú rôzne možnosti pripojenia.

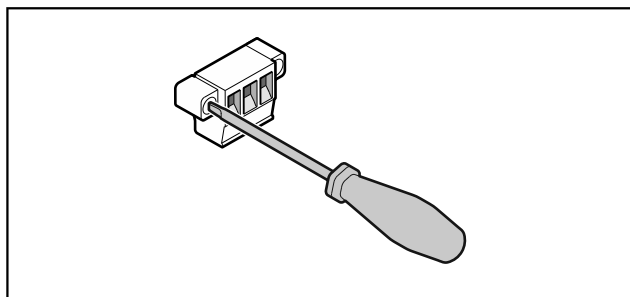


Fig. 181

Poznámka

Zástrčky sú zaistené skrutkami. Aby ste mohli zástrčky vybrať, uvoľnite skrutky na pravej a ľavej strane.

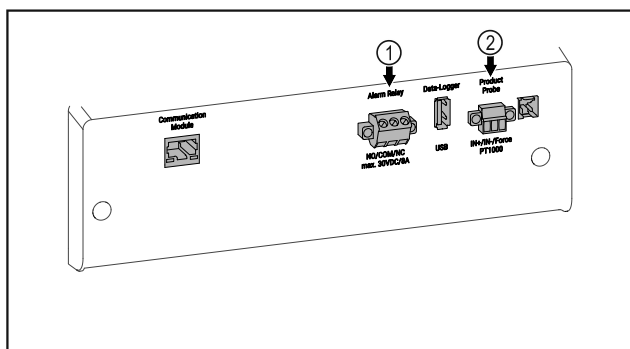


Fig. 182

- (1) Bezpotenciálový výstup alarmu
- (2) Pripojenie pre snímač P

7.4.1 Bezpotenciálový výstup alarmu



VÝSTRAHA

Nebezpečenstvo úrazu elektrickým prúdom!

- ▶ Pripojenie zariadenia na externé poplachové zariadenie smie vykonať len vyškolený odborný personál!

Tieto tri kontakty možno použiť na pripojenie vizuálneho alebo zvukového poplašného zariadenia. Pripojenie je určené pre maximálne **30 V (DC) - 8 A** z bezpečnostného zdroja veľmi nízkeho napätia SELV (**minimálny prúd 150 mA**).

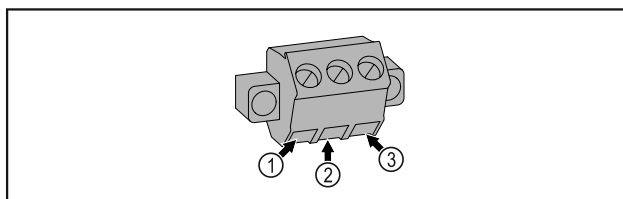


Fig. 183

- (1) NO (normally open)
Pripojenie kontrolky, ktorá je aktívna v normálnej prevádzke alebo pri vypnutom zariadení.
- (2) COM (common)
Externé zdroje napätia
- (3) NC (normally closed)
Pripojenie alarmového svetla alebo akustického poplašného zariadenia, ktoré je aktívne pri poplachu alebo chýbajúcom napájaní.

7.4.2 Pripojenie pre snímač P

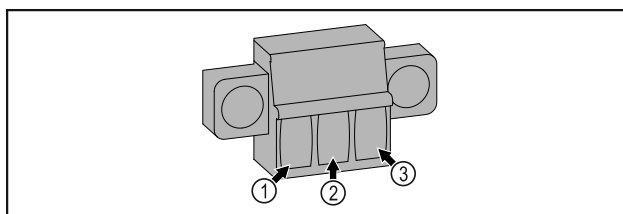


Fig. 184

- (1) IN+ (meracie vedenie +)
- (2) IN- (spoločné spätné vedenie -)
- (3) FORCE (napájanie +)

8 Údržba

8.1 Plán údržby

Údržba sa musí vykonávať pravidelne, aby sa zachovala funkčnosť zariadenia.



UPOZORNENIE

Nebezpečenstvo poranenia a poškodenia v dôsledku neodborných údržbových prác!

Poranenie osôb a vecné škody.

- ▶ Údržbové práce smie vykonávať len vyškolený odborný personál.



VÝSTRAHA

Nebezpečenstvo skratu v dôsledku dielov pod napätím!

Nebezpečenstvo zásahu elektrickým prúdom alebo poškodenia elektroniky.

- ▶ **Vypnite zariadenie.**
- ▶ Vytiahnite sieťovú zástrčku alebo vypnite poistku.

Poznámka

Pre údržbu je možné aktivovať funkciu pripomienky. (pozri 6.2.8 Pripomenutie intervalu údržby)

Poznámka

Odporúča sa vytvoriť protokol o údržbe, v ktorom sa zdokumentujú všetky vykonané práce (opravy, kontroly).

Údržba

Poznámka

Liebherr odporúča údržbu raz ročne. Ohľadne individuálnej ponuky sa obráťte na zákaznícky servis (pozri 9.3 Zákaznícky servis).

Konštrukčný diel	Aktivita	Interval údržby
Plechové časti	Skontrolujte ohľadom poškodení a korózie. Výmena poškodených dielov: (pozri 9.3 Zákaznícky servis)	Ročne
Dvere, záves	Skontrolujte ohľadom vyrovnanie (pozri 4.14 Vyrovnanie dverí), ľahkosti chodu a pevného uloženia.	Ročne
Zámka, rukoväť dverí *	Skontrolujte ohľadom ľahkého chodu a pevného uloženia.	Ročne
Tesnenie dverí	Skontrolujte ohľadom poškodenia, opotrebovania a pevného uloženia. Náhradné tesnenie dverí je k dispozícii v zákazníckom servise (pozri 9.3 Zákaznícky servis).	Ročne
Snímač	Kalibrujte snímač. (pozri 6.2.22 Kalibrácia snímača)	Ročne
Priechodka snímača	Skontrolujte neporušenosť tesniacej hmoty.	Ročne
Batéria	Vymeňte batériu zariadenia. Náhradná batéria je k dispozícii v zákazníckom servise. (pozri 8.4 Výmena batérie zariadenia)	5 až 10 rokov
Povrchy	Čistenie (pozri 8.3 Čistenie zariadenia)	Odporúčanie: mesačne alebo podľa potreby alebo špecifikácie na mieste inštalácie
Povrchy	Dezinfekcia	Odporúčanie: mesačne alebo podľa potreby alebo špecifikácie na mieste inštalácie
Miesto inštalácie, zariadenie	Dekontaminácia Zariadenie je vhodné na dekontamináciu priestoru peroxidom vodíka H ₂ O ₂ . Hodnoty nasledujúcej špecifikácie aplikácie nesmú byť prekročené: Koncentrácia maximálne 250 ppm. Vlhkosť maximálne 85 %. Maximálna prípustná teplota priestoru podľa klimatickej triedy. (pozri 1.4 Oblasť použitia zariadenia)	Odporúčanie: podľa potreby alebo špecifikácie na mieste inštalácie, maximálne 2-krát ročne
Vzduchová štrbina ventilátora	Čistenie	Ročne
Prenos alarmu Snímač	Skontrolujte pevného uloženie zástrčkových spojov.	Ročne
Sieťový kábel	Skontrolujte ohľadom poškodenia.	Ročne alebo pri zmene miesta inštalácie
Uhol sklonu	Skontrolujte správnu funkčnosť a pevné uloženie.	Ročne alebo pri zmene miesta inštalácie
Nastaviteľné nohy/pätky	Skontrolujte ohľadom funkčnosti, poškodenia a pevného uloženia. Vymeňte poškodené diely. (pozri 9.3 Zákaznícky servis)	Ročne

8.2 Rozmrazovanie zariadenia



VÝSTRAHA

Nesprávne rozmrazenie zariadenia!
Poranenia a poškodenia.

- ▶ Na urýchlenie procesu rozmrazovania nepoužívajte mechanické zariadenia alebo prostriedky, ktoré nie sú odporúčané výrobcom.
- ▶ Nepoužívajte elektrické vyhrievacie telesá, prístroje na čistenie parou, otvorený oheň ani rozmrazovacie spreje.
- ▶ Ľad neodstraňujte ostrými predmetmi.

Na udržanie funkčnosti zariadenia ho odporúčame rozmrazovať, keď sa vytvorí hrubá vrstva námrazy. Pre tvorenie námrazy vo vnútornom priestore je rozhodujúce miesto inštalácie (napr. vysoká vlhkosť vzduchu), nastavenia na zariadení a nesprávne správanie sa používateľa.

Ručné rozmrazovanie:

- ▶ Vypnite zariadenie. (pozri 6.2.2 Zapnutie a vypnutie zariadenia)
- ▶ Vytiahnite sieťovú zástrčku.
- ▶ Preložte chladené výrobky.
- ▶ Dvere chladničky nechajte počas rozmrazovania otvorené.
- ▶ Zvyšný kondenzát odsajte handrou a zariadenie očistite.

8.3 Čistenie zariadenia

8.3.1 Príprava



VÝSTRAHA

Nebezpečenstvo skratu v dôsledku dielov pod napätím!
Nebezpečenstvo zásahu elektrickým prúdom alebo poškodenia elektroniky.

- ▶ **Vypnite zariadenie.**
- ▶ Vytiahnite sieťovú zástrčku alebo vypnite poistku.



VÝSTRAHA

Nebezpečenstvo požiaru
▶ Nepoškodte chladiaci okruh.

- ▶ Vyprázdňte zariadenie.
- ▶ Vytiahnite sieťovú zástrčku.
- ▶ Dodržte poznámky k preprave zariadenia. (pozri 4.3 Preprava zariadenia)

8.3.2 Čistenie skrine

POZOR

Nesprávne čistenie!
Poškodenia zariadenia.

- ▶ Používajte výlučne mäkké handričky a viacúčelové čistiace prostriedky s neutrálnym pH.
- ▶ Nepoužívajte odierajúce alebo škriabajúce špongie alebo oceľovú vlnu.
- ▶ Nepoužívajte ostré, abrazívne čistiace prostriedky obsahujúce piesok, chloridy alebo kyseliny.



VÝSTRAHA

Nebezpečenstvo poranenia a poškodenia horúcou parou!
Horúca para môže viesť k popáleninám a poškodiť povrchy.

- ▶ Nepoužívajte prístroje na čistenie parou!

POZOR

Nebezpečenstvo poškodenia v dôsledku skratu!

- ▶ Pri čistení zariadenia dbajte na to, aby sa do elektrických komponentov nedostala čistiaca voda.
- ▶ Utrite skriňu mäkkou, čistou handričkou. Pri silnom znečistení použite vlažnú vodu s neutrálnym čistiacim prostriedkom. Sklenené plochy sa môžu očistiť aj čistiacim prostriedkom na sklo.
- ▶ Kondenzátorovú cievku čistite každý rok. Ak sa kondenzátorová cievka nečistí, vedie t k výraznému zníženiu účinnosti zariadenia.

8.3.3 Čistenie vnútorného priestoru



VÝSTRAHA

Nebezpečenstvo skratu v dôsledku dielov pod napätím!
Nebezpečenstvo zásahu elektrickým prúdom alebo poškodenia elektroniky.

- ▶ **Vypnite zariadenie.**
- ▶ Vytiahnite sieťovú zástrčku alebo vypnite poistku.



VÝSTRAHA

Nebezpečenstvo poranenia a poškodenia horúcou parou!
Horúca para môže viesť k popáleninám a poškodiť povrchy.

- ▶ Nepoužívajte prístroje na čistenie parou!

POZOR

Nesprávne čistenie!
Poškodenia zariadenia.

- ▶ Používajte výlučne mäkké handričky a viacúčelové čistiace prostriedky s neutrálnym pH.
- ▶ Nepoužívajte odierajúce alebo škriabajúce špongie alebo oceľovú vlnu.
- ▶ Nepoužívajte ostré, abrazívne čistiace prostriedky obsahujúce piesok, chloridy alebo kyseliny.

Poznámka

Nepoškodte ani neodstráňte typový štítok na vnútornej strane zariadenia. Typový štítok je dôležitý pre zákaznícky servis. (pozri 9.3 Zákaznícky servis)

- ▶ Otvorte dvere.
- ▶ Vyprázdňte zariadenie.
- ▶ Vnútorný priestor a diely vybavenia vyčistite vlažnou vodou s trochou umývacieho prostriedku. Nepoužívajte čistiace prostriedky s obsahom piesku alebo kyselín ani chemické riedidlá.

8.3.4 Po čistení

- ▶ Zariadenia a diely vybavenia vytrite do sucha.
- ▶ Zariadenie pripojte a zapnite.
Ak je teplota dostatočne nízka:
- ▶ Vložte chladené výrobky.
- ▶ Pravidelne opakujte čistenie.
- ▶ Chladiaci stroj s výmenníkom tepla (kovová mriežka na zadnej stene zariadenia) čistite a zbavujte prachu jedenkrát do roka.

8.4 Výmena batérie zariadenia

V prípade výpadku napájania sa batéria zariadenia používa na zaznamenávanie priebehu teplôt, alarmových a servisných hlásení a na zobrazovanie alarmových hlásení na displeji počas cca 12 hodín. Pri prvom uvedení do prevádzky sa batéria môže nabíjať a byť plne funkčná až 24 hodín.

Náhradná batéria je k dispozícii v zákazníckom servise (pozri 9.3 Zákaznícky servis).

Pomoc zákazníkom

8.4.1 Výmena batérie



VÝSTRAHA

Nebezpečenstvo skratu v dôsledku dielov pod napätím!
Nebezpečenstvo zásahu elektrickým prúdom alebo poškodenia elektroniky.

- ▶ **Vypnite zariadenie.**
- ▶ Vytiahnite sieťovú zástrčku alebo vypnite poistku.

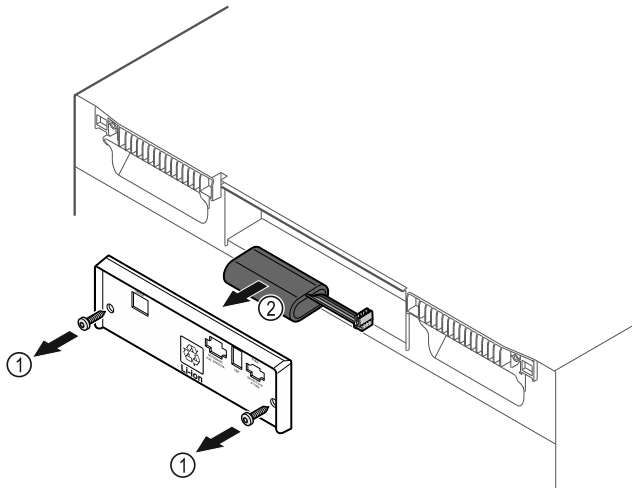


Fig. 185

- ▶ Vyskrutkujte skrutky a odstráňte kryt na zadnej strane zariadenia Fig. 185 (1).
- ▶ Odpojte a vyberte batériu Fig. 185 (2).
- ▶ Nainštalujte náhradnú batériu.
- ▶ Zatvorte kryt a zaskrutkujte skrutky.
- ▶ Opätovne pripojte sieťový kábel.

Poznámka

- ▶ Batéria sa musí odviezť na spracovanie triedeného odpadu a zlikvidovať odborne a náležitým spôsobom podľa miestne platných predpisov a zákonov. **Batériu v žiadnom prípade nepoškodujte ani neskratujte!**

9 Pomoc zákazníkom

9.1 Technické údaje

Teplotný rozsah	
Mrazenie	-9 °C až -35 °C

Maximálne naloženie na odkladaciu poličku ^{A)}		
Šírka zariadenia	600 mm	750 mm
Úložné rošty	45 kg	60 kg
Sklenená doska	40 kg	40 kg
Drevený rošt	45 kg	60 kg
Zásuvka	50 kg	50 kg

A) Pri silnom naložení môže dôjsť k ľahkému prehnutiu odkladacích poličiek.

Maximálne celkové naloženie a čistá hmotnosť		
Model (pozri 4.2 Rozmery zariadenia)	Maximálne celkové naloženie	Čistá hmotnosť
SFF.. 4001	270 kg	76 kg

Maximálne celkové naloženie a čistá hmotnosť		
Model (pozri 4.2 Rozmery zariadenia)	Maximálne celkové naloženie	Čistá hmotnosť
SFFvh 5501	300 kg	104 kg

Maximálny užitočný objem	
Pozri užitočný objem na typovom štítku. (pozri 1.2 Prehľad zariadenia a vybavenia)	

Osvetlenie	
Trieda energetickej účinnosti ^{A)}	Svetelný zdroj
Tento výrobok obsahuje jeden alebo viacero svetelných zdrojov triedy energetickej účinnosti F	LED

A) Zariadenie môže obsahovať svetelné zdroje s rozdielnymi triedami energetickej účinnosti. Najnižšia trieda energetickej účinnosti je uvedená.

Údaj o frekvencii WLAN	
Frekvenčné pásmo	2,4 GHz
Maximálny vyžarovaný výkon	<100 mW
Účel použitia rádiového zariadenia	Pripojenie do miestnej siete WLAN na dátovú komunikáciu

Podmienky inštalácie	
Stupeň znečistenia (okolie zariadenia)	PD2
Teplota okolia	+10 °C až +35 °C
Maximálna relatívna okolitá vlhkosť	75 %, nekondenzujúca
Maximálna výšková prevádzková poloha (m n. m.)	2000 m 1500 m (sklenené dvere)

Elektrické hodnoty	
Menovité napätie	Pozri typový štítok. (pozri 1.2 Prehľad zariadenia a vybavenia)
Frekvencia	
Inštalovaný príkon	
Maximálne kolísanie siete	+/-10 %
Prepätňová kategória	II

Údaje namerané podľa DIN 13277 pri -30 °C				
Model SFFvh	Spotreba energie (kWh/24h)	Zvýšenie teploty pri výpadku siete (min.)	Homogenita teploty (°K)	Konštantnosť teploty (°K)
5501	2,282	236	4,7	4,0

Batéria zariadenia	
Typ	1S2P/NCR 18650BF
Menovité napätie	3,6 V DC
Kapacita	6,7 Ah

9.2 Technická porucha

Toto zariadenie je skonštruované a vyrobené tak, aby bola zabezpečená jeho bezpečná funkcia a dlhá životnosť. Pokiaľ sa napriek tomu počas prevádzky vyskytne porucha, prekontrolujte prosím, či nie je prípadne spôsobená chybnou

obsľuhou. V takomto prípade vám musia byť aj v priebehu záručnej doby účtované vyplývajúce náklady.

Nasledovné poruchy môžete odstrániť sami.

9.2.1 Funkcia zariadenia

Chyba	Príčina	Odstránenie
Zariadenie nepracuje.	→ Zariadenie nie je zapnuté.	▶ Zapnite zariadenie.
	→ Sieťová zástrčka nie je správne zasunutá v zásuvke.	▶ Prekontrolujte sieťovú zástrčku.
	→ Poistka zásuvky nie je v poriadku.	▶ Prekontrolujte poistku.
	→ Výpadok elektrického prúdu	▶ Zariadenie ponechajte zatvorené. ▶ V prípade potreby preložte chladené/mrazené výrobky do decentralnej skriňovej chladničky/mrazničky v prípade, že bude výpadok elektrického prúdu trvať dlhšie.
	→ Zástrčka zariadenia nie je správne zasunutá v zariadení.	▶ Skontrolujte zástrčku zariadenia.
Teplota nie je dostatočne nízka.	→ Dvere zariadenia nie sú správne zatvorené.	▶ Zatvorte dvere zariadenia.
	→ Prevzdušnenie a vetranie nie je dostatočné.	▶ Uvoľnite a vyčistite vetraciu mriežku.
	→ Teplota okolia je príliš vysoká.	▶ Dbajte na správne okolité podmienky: (pozri 1.4 Oblasť použitia zariadenia)
	→ Zariadenie sa otváralo príliš často alebo na príliš dlhú dobu.	▶ Počkajte, či sa požadovaná teplota opäť sama nenastaví. Ak nie, obráťte sa na zákaznícky servis. (pozri 9.3 Zákaznícky servis)
	→ Teplota je nesprávne nastavená.	▶ Teplotu nastavte nižšie a po 24 hodinách ju prekontrolujte.
	→ Zariadenie stojí veľmi blízko zdroja tepla (sporák, vykurovanie atď.).	▶ Zmeňte umiestnenie zariadenia alebo zdroja tepla.

9.3 Zákaznícky servis

Najskôr prekontrolujte, či nemôžete chybu odstrániť sami. V opačnom prípade sa obráťte na zákaznícky servis.

Adresu nájdete v priloženej brožúre „Servis Liebherr“ alebo na home.liebherr.com/service.

▶ Vyhľadajte si informácie o zariadení na typovom štítku. (pozri 9.4 Typový štítok)

▶ Poznačte si informácie o zariadení.

▶ Informujte zákaznícky servis: oznámte chyby a informácie o zariadení.

▷ To umožní rýchly a účelný servisný zásah.

▶ Nasledujte ďalšie pokyny zákazníckeho servisu.

9.4 Typový štítok

Typový štítok sa nachádza na vnútornej strane zariadenia. Pozri Prehľad zariadenia.

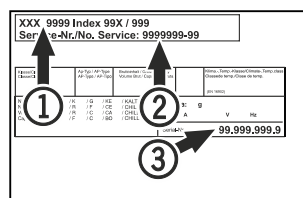


Fig. 186

(1) Označenie zariadenia

(3) Sériové číslo

(2) Servisné číslo

! VÝSTRAHA

Neodborná oprava!
Poranenia.

- ▶ Opravy a zásahy do zariadenia a do sieťového prívodu, ktoré nie sú výslovne vymenované v (pozri 8 Údržba), nechajte vykonať zákazníkemu servisu.
- ▶ Poškodený sieťový prívod smie vymeniť len výrobca, jeho zákaznícky servis alebo podobne kvalifikovaná osoba.
- ▶ Pri zariadeniach s prístrojovou sieťovou zástrčkou smie výmenu vykonať zákazník.

9.3.1 Kontaktovanie zákazníckeho servisu

Pripravte si nasledujúce informácie o zariadení:

Označenie zariadenia (model a index)

Servisné číslo (servis)

Sériové číslo (sér. č.)

▶ Vyvolajte informácie o zariadení na displeji (pozri 6.2.17 Informácie o zariadení).

-alebo-

10 Uvedenie mimo prevádzku

▶ Vyprázdňte zariadenie.

▶ Vypnite zariadenie.

▶ Vytiahnite sieťovú zástrčku.

Likvidácia

- ▶ V prípade potreby odstráňte konektor zariadenia: Vytiahnite ho a súčasne s ním pohybujte zľava doprava.
- ▶ Očistite zariadenie. (pozri 8.3 Čistenie zariadenia)
- ▶ Dvere nechajte otvorené, aby nevznikli žiadne zápachy.

Poznámka

Škody na zariadení a chybné funkcie!

- ▶ Zariadenie po uvedení mimo prevádzky skladujte len pri prípustnej izbovej teplote medzi -10 °C a +50 °C.

11 Likvidácia

11.1 Príprava zariadenia na likvidáciu



LI-Ion

Liebherr používa v niektorých zariadeniach batérie. V EÚ z dôvodov ochrany životného prostredia zákonodarca koncového užívateľa zaviazal, aby pred likvidáciou starých zariadení tieto batérie vybral. Ak vaše zariadenie má batérie, je na zariadení umiestnené príslušné upozornenie.

Svetlá V prípade, že je možné odstrániť svetlá samostatne a bez poškodenia, demontujte tieto pred likvidáciou.

- ▶ Odstavte zariadenie z prevádzky.
- ▶ Zariadenie s batériami: odoberte batérie. Popis nájdete v kapitole **Údržba**.
- ▶ Ak je to možné: svetlá demontujte bez poškodenia.

11.2 Ekologická likvidácia zariadenia



Zariadenie ešte obsahuje cenné materiály, nelikvidujte ho jednoducho spoločne s domovým odpadom, je ho potrebné odviezť do zberu oddelene.



LI-Ion



LI-Ion

Batérie likvidujte oddelene od starého zariadenia. Batérie môžete bezplatne odovzdať v obchode alebo v recyklačných či zberných dvoroch.

Svetlá Demontované svetlá zlikvidujte prostredníctvom príslušných zberných systémov.

Pre Nemecko: Zariadenie môžete bezplatne odovzdať do zberných nádob triedy 1 v miestnych recyklačných a zberných dvoroch. Pri kúpe nového chladiaceho/mraziaceho zariadenia a predajnej ploche > 400 m² vezme obchod staré zariadenie späť tiež bezplatne.



VÝSTRAHA

Vytekajúce chladiace médium a olej!

Požiar. Chladiace médium použité v zariadení nezaťažuje životné prostredie, ale je horľavé. Horľavý je aj olej v zariadení. Pri patrične vysokej koncentrácii a v kontakte s externým zdrojom tepla sa môžu unikajúce chladiace médium a olej vznietiť.

- ▶ Nepoškodte potrubia obehu chladiaceho média a kompresor.

- ▶ Dodržte poznámky k preprave zariadenia. (pozri 4.3 Preprava zariadenia)
- ▶ Prepravte zariadenie bez poškodení.
- ▶ Batérie, svetlá a zariadenie zlikvidujte podľa vyššie uvedených informácií.

12 Dodatočné informácie

Bližšie informácie o záručných podmienkach nájdete v priloženej servisnej brožúre alebo na internete na stránke <https://home.liebherr.com>.

Informujte o poruche zariadenia: _____

Označenie modelu/
inventárne číslo: _____

Stručný návod pre každodenné používanie

Informácie o používaní tohto stručného návodu:

- Tento stručný návod nenahrádza úplný návod na použitie a nenahrádza žiadne školenie o zariadení.
- Tento stručný návod vám má pomôcť pri každodennom používaní a manipulácii so zariadením.
- Prečítajte si celý návod na použitie a v ňom uvedené bezpečnostné upozornenia.

Tento stručný návod platí pre: SFFvh 55..



Úplný návod na použitie môžete otvoriť pomocou QR kódu:



Používanie v súlade s určením

Táto laboratórna mraznička je vhodná na profesionálne skladovanie výrobkov pri teplotách medzi -9 °C a -35 °C.

Predvídateľné chybné použitie

Zariadenie nepoužívajte pre nasledujúce použitia:

- Skladovanie a chladenie:
 - chemicky nestabilných, horľavých alebo žieravých látok
 - krvi, plazmy alebo ďalších telesných tekutín na účely infúzie, aplikácie alebo zavedenie do ľudského tela
- Použitie v oblastiach ohrozených výbuchom
- Použitie vonku alebo vo vlhkom prostredí a prostredí so striekajúcou vodou

Pri uskladnení dodržte:

- Premiestnite odkladacie rošty podľa potrebnej výšky.
- Dodržte maximálne zaťaženie.
- Po dosiahnutí skladovacej teploty zariadenie naplňte (zachovanie chladiaceho reťazca).
- Chladené výrobky sa nesmú dotýkať výparníka na zadnej stene.
- Tekutiny uchovávajte v uzavretých nádobách.
- Skladujte chladené výrobky v rozstupoch, aby medzi nimi mohol dobre cirkulovať vzduch.

Indikácia stavu



Fig. 187

(1) Skutočná teplota

(3) Stav procesu odmrazovania

(2) Stav alarmu

(4) Stav otvorenia dverí

Zobrazenie záznamu teploty

V zázname teploty je uvedené trvanie zaznamenávania a minimálne a maximálne teploty namerané počas tohto obdobia.



Fig. 188

Vynulovanie záznamu teploty

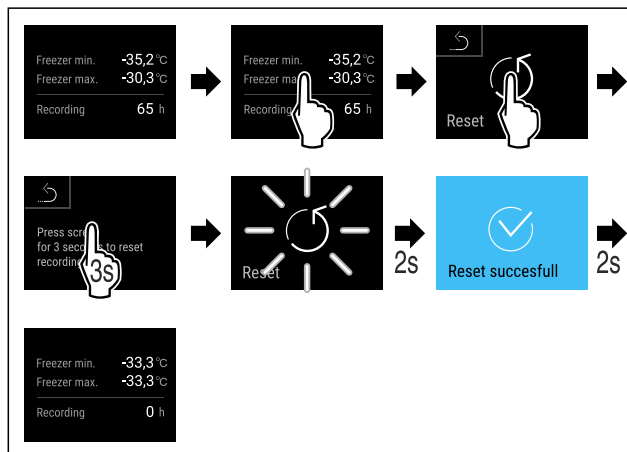


Fig. 189

Otvorenie dverí

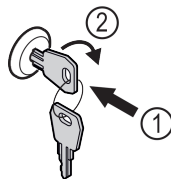


Fig. 190

▶ Zatlačte kľúč. Fig. 190 (1)

▶ Otočte kľúč o 90° v smere hodinových ručičiek. Fig. 190 (2)

▷ Zariadenie je otvorené.

Zobrazenie protokolu o alarme

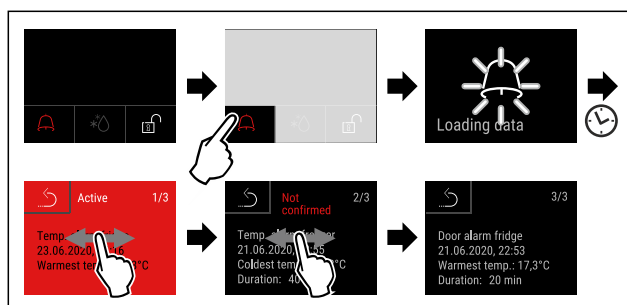


Fig. 191 Príklad ukazuje aktívny alarm, nepotvrdený alarm a potvrdený alarm.

▷ Protokol o alarme zobrazuje aktívne, potvrdené alebo nepotvrdené alarmy (maximálne 10 alarmov).

▷ Vymazanie protokolu o alarme: Pozri návod na použitie.

Čistenie zariadenia

- ▶ Vyprázdňte zariadenie.
- ▶ Vytiahnite sieťovú zástrčku.

Stručný návod pre každodenné používanie

- ▶ Postupujte podľa pokynov uvedených v návode na použitie.
- ▶ Po čistení úplne vysušte zariadenie a vybavenie.
- ▶ Zariadenie pripojte.
- ▶ Zapnite zariadenie.
- ▶ Po dosiahnutí skladovacej teploty naplňte zariadenie.



Čo robiť v prípade poruchy?

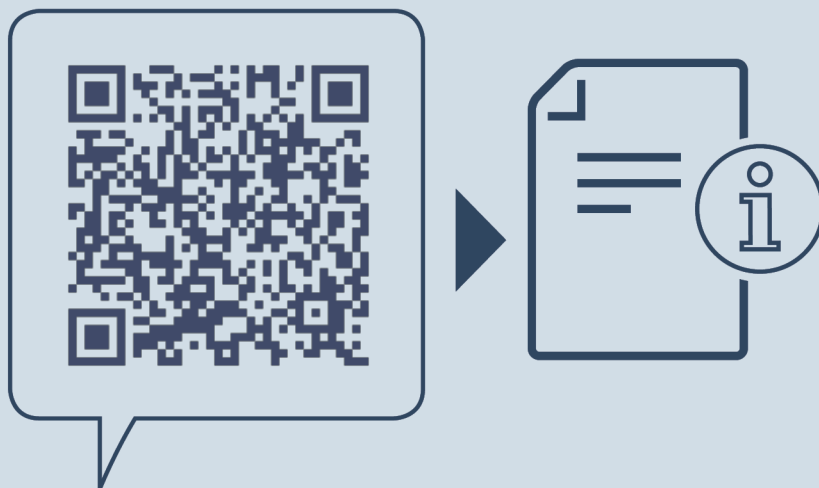
V prípade poruchy sa na displeji zariadenia zobrazí hlásenie. Hlásenia majú rôzne významy:

Farba symbolu na displeji	Význam	Náprava
ŽLTÁ	Pripomenutie Pripomína všeobecné operácie. Tieto operácie môžete vykonať a hlásenie tým odstrániť.	Pozrite si návod na použitie a vykonajte nápravné kroky.
ČERVENÁ	Výstraha Objaví sa pri funkčných poruchách. Jednoduchšie funkčné poruchy môžete odstrániť sami.	Pozrite si návod na použitie a vykonajte nápravné kroky.

Ak nedokážete poruchu odstrániť sami, obráťte sa na zodpovedného pracovníka alebo na najbližší zákaznícky servis.

Predeliť stranu





home.liebherr.com/fridge-manuals

SK Mraznička
ORIGINÁLNY PREVÁDZKOVÝ NÁVOD

Dátum vydania: 20240326

Č. art. – Index: 7082912-00

Liebherr Hausgeräte Lienz GmbH
Dr.-Hans-Liebherr-Strasse 1
A-9900 Lienz
Österreich

