



安装说明

Quality, Design and Innovation



home.liebherr.com/fridge-manuals



LIEBHERR

内容

1	一般安全提示.....	2
2	安装条件.....	3
2.1	房间.....	3
2.2	将冰箱集成到厨房单元中.....	3
2.3	安放多台设备.....	4
2.4	电气连接.....	4
3	配置尺寸.....	4
4	通风规定.....	4
5	水接口.....	4
5.1	水接口尺寸.....	4
5.2	水压.....	4
6	运输设备.....	5
7	拆开冰箱包装.....	5
8	防蚊遮板.....	5
8.1	安装防蚊遮板.....	5
8.2	拆卸防蚊遮板.....	5
9	安装壁距调整垫片.....	5
10	安放冰箱.....	5
11	调整冰箱.....	5
12	完成安放后.....	6
13	处理包装.....	6
14	所用符号的说明.....	6
15	门止挡更换.....	7
15.1	取下关门阻尼器.....	7
15.2	取下门.....	8
15.3	更换上方支承部件.....	9
15.4	更换下方支承部件.....	9
15.5	更换把手.....	10
15.6	安装冰箱门.....	11
15.7	校准冰箱门.....	12
15.8	安装关门阻尼器.....	12
16	将冰箱连接至供水装置.....	12
16.1	连接软管.....	13
16.2	检查水系统.....	13
17	连接设备.....	13

制造商不断致力于各型号和品牌的进一步开发。所以请您理解，我们必须保留在样式、装备和技术上进行修改的权利。

符号	说明
	阅读说明书 为了了解您的新冰箱的所有优点，请仔细阅读本说明书中的提示。
	线上的补充信息 您可通过扫描说明书封面上的二维码或在 home.liebherr.com/fridge-manuals 输入服务代号在线查看带有附加信息的电子说明书。 服务代号请参阅铭牌：

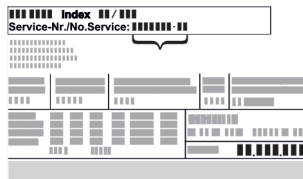
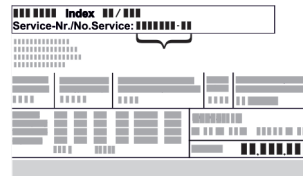


Fig. 例图

符号	说明
	检查冰箱 检查所有部件是否有运输损坏。如有投诉，请您联系经销商或客户服务部。
	偏差 本说明书适用于多个型号，可能存在偏差。仅适用于特定冰箱的段落用星号 (*) 标注。
	操作说明和操作结果 操作说明用 ▶ 标注。 操作结果用 ▷ 标注。
	视频 在 Liebherr-Hausgeräte 的 YouTube 频道上有冰箱视频可供使用。

1 一般安全提示

- 小心保管本安装说明，以便能够随时取用。
- 转让冰箱时，也请将安装说明转交给下一个用户。
- 请在安装和使用前认真阅读安装说明，以便按规定、安全使用冰箱。始终遵循其中包含的指示、安全提示和警告提示。这对于安全、无故障安装和运行冰箱至关重要。
- 首先请阅读并遵循本安装说明所含**使用说明**内的一般安全提示，相关内容位于“一般安全提示”一章。如果无法再找到**使用说明**，可以在线通过在 home.liebherr.com/fridge-manuals 输入服务代号下载**使用说明**。服务代号请参阅铭牌：



- **安装冰箱时，请遵守警告提示和其他章节中的其他特别提示：**

	危险	指出如果不加避免，将导致死亡或严重身体伤害的直接危险情况。
	警告	指出如果不加避免，可能导致死亡或严重身体伤害的危险情况。
	小心	指出如果不加避免，可能导致轻微或中度身体伤害的危险情况。
	注意	指出如果不加避免，可能导致物质损失的危险情况。
	提示	指出有用的说明和技巧。

2 安装条件



警告

潮湿造成的火灾危险!

如果导电部件或电源连接线受潮, 可能导致短路。

- ▶ 设备设计在封闭的室内使用。不要在室外或潮湿和喷溅水的区域运行设备。

规定使用

- 冰箱只能安装并用封闭的室内。

2.1 房间



警告

制冷剂 and 机油泄漏!

火灾。所含有的制冷剂是环保的, 但易燃。所含机油也是易燃的。泄漏的制冷剂和油会在相应的高浓度下与外部热源接触时可能引燃。

- ▶ 不要损坏制冷剂回路或压缩机的管道。

- 最佳安装地点是干燥并且通风良好的室内空间。
- 如果安装在非常潮湿的环境中, 冰箱的外面可能形成冷凝水。始终确保安装地点通风和排气良好。
- 冰箱中的制冷剂越多, 冰箱所处的空间必须越大。较小空间中, 发生泄漏时会产生可燃的气体空气混合物。每 8 g 制冷剂安装空间必须至少为 1 m³。设备内部的铭牌上可以找到所含制冷剂的说明。

2.1.1 室内地面

- 冰箱所处位置必须水平、平坦。
- 冰箱地面必须与周边地面的高度相同。

2.1.2 室内位置

- 请勿将设备安放在太阳直接照射的区域, 或取暖器及同类装置旁边。
- 您可以将冰箱直接放置在烤炉旁边。
- 如果您将设备安放在烤炉旁边, 能耗可能会略有增加。这取决于烤箱的使用时间和强度。
- 使用随附的墙间距支架 (见下文) 时, 将冰箱背面直接安装在墙壁上。

2.2 将冰箱集成到厨房单元中

您可以使用餐具柜改装冰箱。

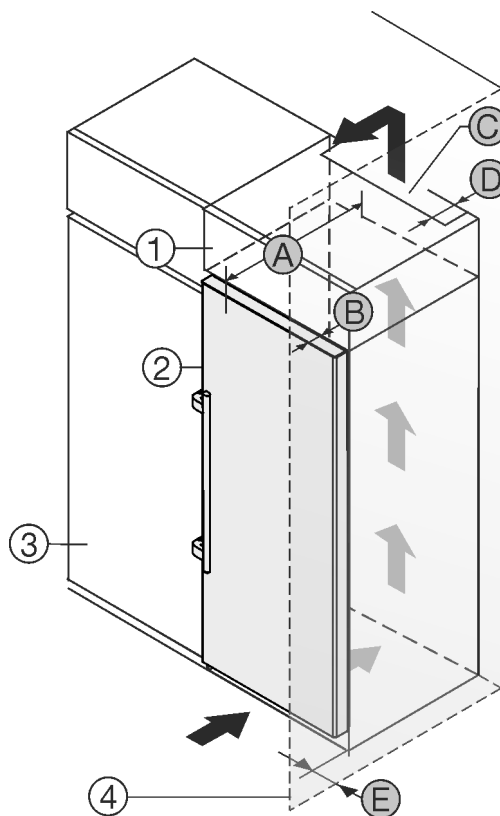


Fig. 1

- (1) 附加柜
- (2) 冰箱
- (3) 餐具柜
- (4) 墙壁
- (A) 冰箱深度
- (B) 门深度
- (C) 通风横截面
- (D) 冰箱背面间距
- (E) 到冰箱侧面的间距

您可以将冰箱直接放置在餐具柜 Fig. 1 (3) 旁边。

在附加柜背面必须有一个竖风道, 其深度 Fig. 1 (D) 应超过整个附加柜宽度。

盖板下必须保有通风横截面 Fig. 1 (C)。

如果将带铰链的冰箱放置在墙壁 Fig. 1 (4) 边, 冰箱和墙壁必须至少相距 57 mm。这取决于冰箱门打开时把手与墙壁的距离。

为了能完全打开门, 冰箱必须凸出橱柜正面一定门深度 Fig. 1 (B)。根据餐具柜 Fig. 1 (3) 的深度, 使用壁距调整垫片可以使冰箱更为凸出。

装有扶手的冰箱:	
A	675 mm ^x
B	75 mm
C	最小 300 cm ²
D	最小 50 mm
E	最小 57 mm

^x 使用壁距调整垫片时, 尺寸会增加 15 mm (参见 9 安装壁距调整垫片)。

提示

如选择的是带关门阻尼的冰箱, 可以通过客户服务部订购将门限制在 90° 开启状态的限制装置。

确保遵守以下条件:

- 遵守壁龛尺寸。
- 遵守通风规定 (参见 4 通风规定)。

配置尺寸

2.3 安放多台设备

注意

由于冷凝水造成的损坏危险!

▶ 不要将设备直接安放在其他冷却或制冷设备旁边。

这些设备是针对不同摆放方式而开发的。只有设备是为组合使用而设计的，才能组合设备。下表显示了不同型号可能的摆放方式：

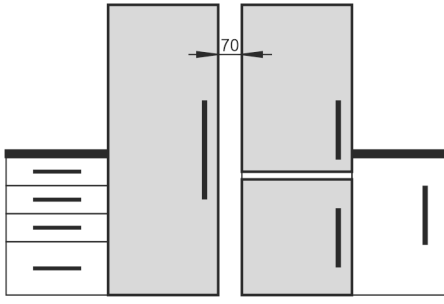
摆放方式	型号
独立	所有型号
并排 (SBS)	名称以 S... 开头的型号。
并排放置，冰箱之间相隔 70 mm 如果未遵守此间距，冰箱侧壁之间会形成冷凝水。	所有无侧壁加热的型号 

Fig. 2

按单独的安装说明组装冰箱。

2.4 电气连接



警告

安装不当会造成火灾危险!

如果电源线或插头与冰箱背面接触，电源线或插头可能会因冰箱振动而损坏甚至引起短路。

- ▶ 安装冰箱时，请确保没有电源线被卡夹在冰箱下方。
- ▶ 安装设备时，不要接触插头或电源线。
- ▶ 在处于冰箱背面区域内的插座上不要连接任何设备。
- ▶ 不得在冰箱背面放置和运行多个插座或配电板以及其他电子设备（例如：卤素变压器）。

3 配置尺寸

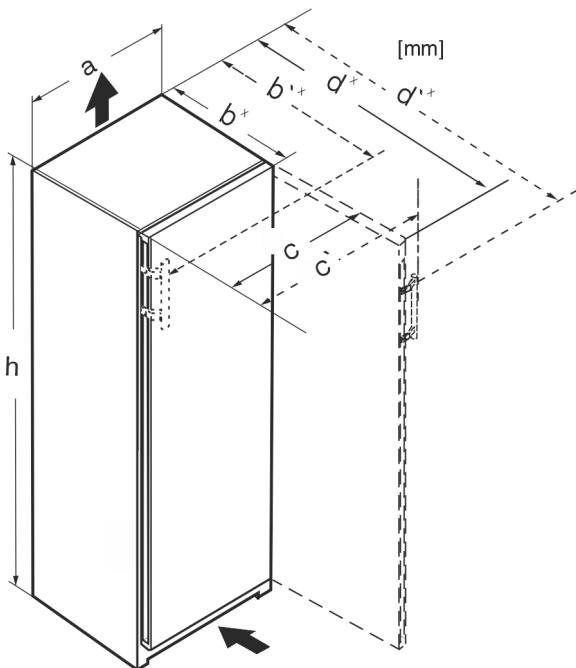


Fig. 3

带扶手的尺寸 (mm):					
	h	a	b'	c'	d'
S/FN/bsh/sdh 52..	1855	597	719 ^x	654	1222 ^x

^x 如果冰箱带有随附的壁距调整垫片，则尺寸会增加 15 mm (参见 9 安装壁距调整垫片)。

4 通风规定

注意

通风不充分，会因为过热而产生损毁危险！
通风较小可能导致压缩机损毁。

- ▶ 注意充分通风。
- ▶ 注意通风规定。

如果将冰箱内置到厨房单元中，则必须遵守以下通风要求：

- 设备背面的间隔肋条用于保证充分通风。末端位置不得放置于凹陷处或裂口位置。
- 通常：通风横截面越大，设备工作越节能。

5 水接口

如果您的冰箱配备固定水接口，则您的冰箱中同时会有一根相应的软管。

提示

您可以购买作为附件的不同长度的软管。

水接口尺寸概览：	(参见 5.1 水接口尺寸)
水压要求：	(参见 5.2 水压)
建立水连接：	(参见 16 将冰箱连接至供水装置)

5.1 水接口尺寸

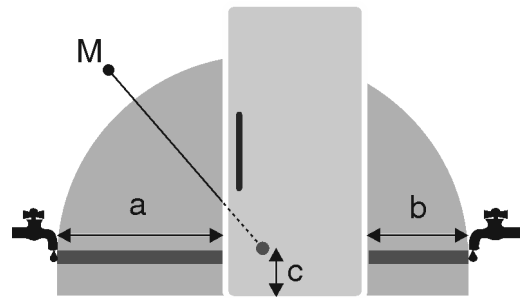


Fig. 4

- (a) 最大可用的软管长度
- (b) 最大可用的软管长度
- (c) 电磁阀到底部的距离
- (M) 电磁阀

a	b	c
~ 1300 mm	~ 950 mm	~ 150 mm

5.2 水压

冰箱的水连接管和电磁阀适用于最高 1 MPa (10 bar) 的水压。为确保您的冰箱正常运行（流量、冰块大小、噪音水平），请遵守以下水压：

水压：	
bar	MPa
1.5 至 6.2	0.15 至 0.62

使用水过滤器时的水压:	
bar	MPa
2.8 至 6.2	0.28 至 0.62

如果压力高于 6.2 bar:

- ▶ 前置减压器。
- ▶ 建立水连接。(参见 16 将冰箱连接至供水装置)

6 运输设备

在运输冰箱期间请注意:

- ▶ 竖立运输设备。
- ▶ 由两名人员运输设备。

首次开机运行时:

- ▶ 运输已包装的设备。

在首次开机运行后运输冰箱的时候(例如搬家或大扫除):

- ▶ 清空冰箱。
- ▶ 确保不会意外开门。

7 拆开冰箱包装

若冰箱在连接前损坏, 请立即询问供货商。

- ▶ 检查冰箱和包装是否有运输损坏。如果您怀疑有任何损坏, 请立即联系供货商。
- ▶ 取下冰箱背面和侧壁上所有妨碍正常安装或通风/排气的材料。
- ▶ 从设备上移除所有保护膜。请勿使用任何尖锐或锋利的物品!
- ▶ 从设备背面拆下连接电缆。同时需拆下电缆夹, 否则会产生振动噪音!

8 防蚊遮板

防蚊遮板提供阻隔小昆虫的最佳保护, 确保冰箱正常工作。

如果冰箱随附防蚊遮板, 请按照说明安装防蚊遮板。如果安装防蚊遮板时有问题, 请联系客户服务部门(参见使用说明书, 客户服务)。

8.1 安装防蚊遮板

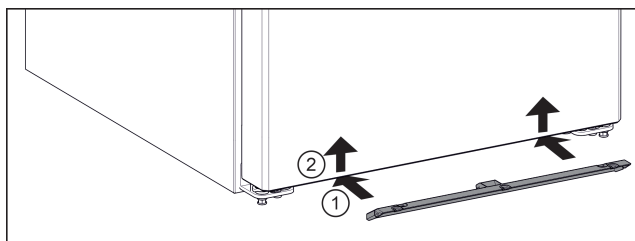


Fig. 5

- ▶ 将防蚊遮板推到冰箱下方。Fig. 5 (1)
- ▶ 双手将防蚊遮板向上推。Fig. 5 (2)
- ▶ 可以听到防蚊遮板在左侧、右侧和中间卡紧。

8.2 拆卸防蚊遮板

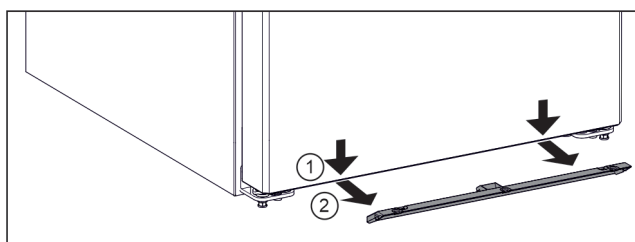


Fig. 6

- ▶ 双手从冰箱下方抓住防蚊遮板。

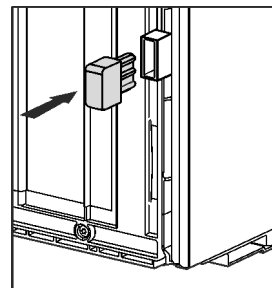
- ▶ 向下拉防蚊遮板。Fig. 6 (1)
- ▶ 向前取出防蚊遮板。Fig. 6 (2)

9 安装壁距调整垫片

使用墙壁距离调整垫片可使冰箱到标示的能耗, 并且在高湿度环境下不会产生冷凝水。在不使用墙壁距离调整垫片的情况下, 虽然冰箱能运转良好, 但能耗稍高。

使用壁距调整垫片时, 冰箱深度会增大大约 15 mm。

- ▶ 冰箱带有随附的墙壁距离调整垫片: 在冰箱背面的左侧和右侧下方安装墙壁距离调整垫片。



10 安放冰箱



小心

沉重的冰箱可能导致受伤危险!

- ▶ 冰箱需由两个人搬运到安装地点。



警告

冰箱不稳定会造成受伤和损坏危险!

冰箱可能倾翻。

- ▶ 按照说明书固定冰箱。



警告

火灾和损坏危险!

- ▶ 不要将散热设备, 例如微波炉、烤面包机等放在设备上!

确保满足下列前提条件:

- 只能在未装载的状态下移动冰箱。
- 只能在有人帮助的情况下安放冰箱。

11 调整冰箱



小心

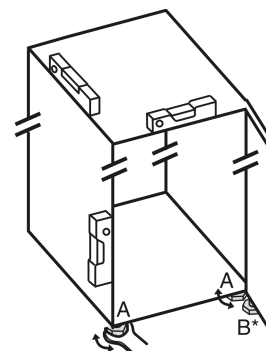
冰箱门翻倒或掉落可能会造成人身伤害和损害风险!

如果未正确将底部托架上的附加垫脚放置在地板上, 门可能会掉落或者冰箱可能会翻倒。可能导致财产损失和人身伤害。

- ▶ 旋出托架上的附加垫脚, 直至垫脚平置于地板。
- ▶ 然后继续旋转 90°。

- ▶ 用附带的叉形扳手在垫脚 (A) 上方, 并借助水平仪固定, 水平校准设备。

- ▶ 然后支撑门: 旋出托架 (B) 的垫脚, 直至垫脚平置于地板, 然后继续旋转 90°。



完成安放后

- ▶ 然后支撑门：使用 SW10 开口扳手旋出托架 (B) 的垫脚，直至垫脚平置于地板，然后继续旋转 90°。

12 完成安放后

- ▶ 拆下机壳外面的保护薄膜。
- ▶ 拆下装饰条处的保护膜。
- ▶ 拆下装饰条处和抽屉前面处的保护膜。
- ▶ 拆下不锈钢后壁的保护薄膜。
- ▶ 拆除所有运输安全部件。
- ▶ 清洁冰箱。（参见使用说明书）
- ▶ 请记住设备类型（型号、编号）、设备名称、设备编号/序列号、购买日期和经销商地址。

13 处理包装



警告

- 包装材料和薄膜会造成窒息！
- ▶ 不要让孩子玩耍包装材料。

包装是采用可重复利用的材料制造：

- 瓦楞纸板/硬纸板
- 部件由发泡聚苯乙烯制成
- 薄膜和袋子用聚乙烯制成
- 捆扎带用聚丙烯制成。
- 已钉牢的木框，带有由聚乙烯制成的垫片*
- ▶ 将包装材料送到正式的收集站。

14 所用符号的说明

	执行该操作步骤时存在受伤危险！注意安全提示！
	本说明书适用于多个型号。只有当适用于您的设备时，才可执行此步骤。
	安装时，请注意说明书文本中的详细说明。
	此章节既适用于单门冰箱，也适用于双门冰箱。
	请在可选型号之间选择：门挡位于右侧的冰箱或门挡位于左侧的冰箱。

	IceMaker 和/或 InfinitySpring 需要执行安装步骤。
	只需拧松或稍微拧上螺栓。
	拧紧螺栓。
	请检查，您所用的冰箱型号是否需要执行以下步骤。
	请检查，所用组件的安装是否正确/位置是否正确。
	请测量给定的尺寸，并在必要时进行校正。
	安装工具：米尺
	安装工具：电动螺丝刀和插入件 建议使用长接头以便更好地接触到螺栓。
	安装工具：水平仪
	安装工具：SW 7 和 SW 10 型叉形扳手
	此工作步骤需要两个人完成。
	必须在冰箱上的标记位置执行此工作步骤。

	安装辅助工具：捆扎绳
	安装辅助工具：量角器
	安装辅助工具：螺丝刀
	安装辅助工具：剪刀
	安装辅助工具：记号笔，可擦除
	附件包：取出组件
	以专业方式正确处置不再需要使用的组件。

15 门止挡更换

工具

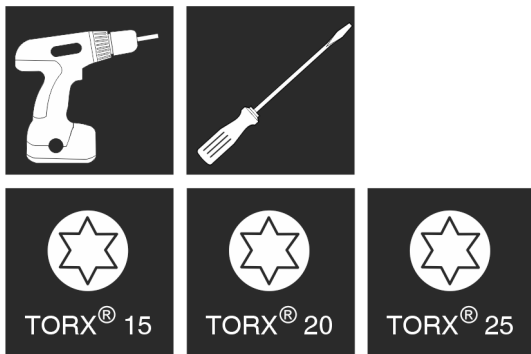


Fig. 7



警告

冰箱门脱落有造成伤害的危险！
如果没有充分拧紧支承部件，那么冰箱门可能脱落。这可能导致严重的伤害。此外，冰箱门可能没有关闭，这样冰箱无法正常制冷。

- ▶ 用 4 Nm 拧紧托架/轴承螺栓。
- ▶ 检查所有螺丝，必要时重新拧紧。

适用于 **带有关门阻尼器** 设备的条款：

- 适用于 **带有关门阻尼器** 的设备
- 适用于所有设备

注意

冷凝水可能会损坏并排设备！
指定的设备可作为并排组合（两台相邻设备）安装。
如果您的设备是**并排 (SBS) 设备**：
▶ 根据随附的文件安装 SBS 组合设备。
若事先规定了**设备的布局**：
▶ 不要更换门止挡。

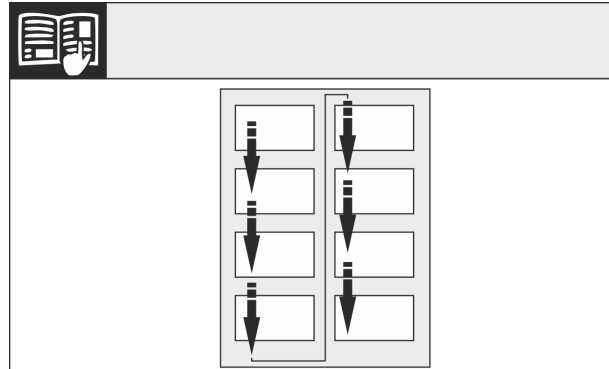


Fig. 8

注意阅读方向。

15.1 取下关门阻尼器

适用于带有关门阻尼器的设备：*

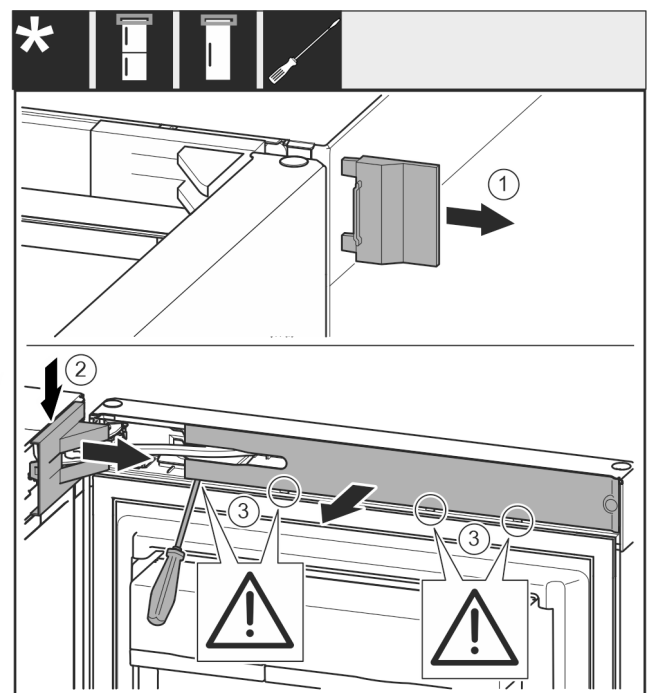


Fig. 9

- ▶ 打开冰箱门。

注意

有损坏危险！*
冰箱门密封件损坏时，可能无法正确闭合冰箱门，且制冷温度不够低。

- ▶ 使用螺丝刀时不要损坏冰箱门密封件！

- ▶ 取下外盖。Fig. 9 (1)
- ▶ 拆卸并松开托架盖。取下托架盖。Fig. 9 (2)
- ▶ 使用带槽螺丝刀松开隔板并把它转到一边。Fig. 9 (3)

门止挡更换

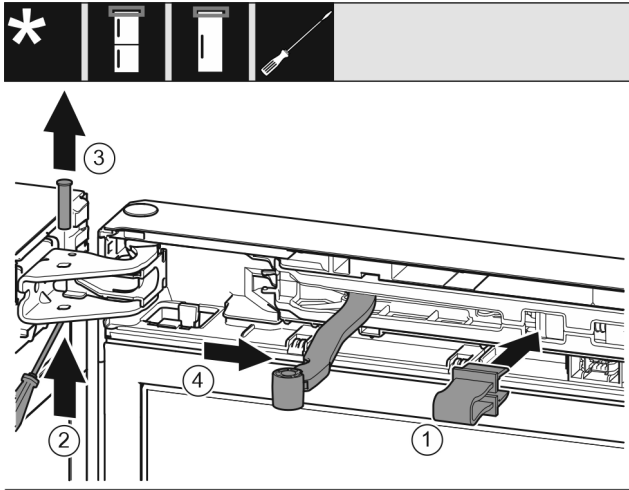


Fig. 10



小心

折叠的铰链造成压伤危险!

▶ 插入保险装置。

- ▶ 将安全装置卡入开口。 Fig. 10 (1)
- ▶ 用螺丝刀将螺栓推出。 Fig. 10 (2)
- ▶ 向上取出螺栓。 Fig. 10 (3)
- ▶ 将铰链转向门的方向。 Fig. 10 (4)

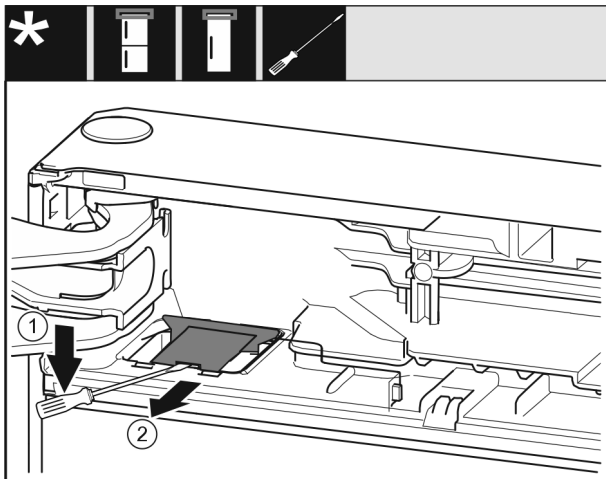


Fig. 11

- ▶ 使用带槽螺丝刀松开盖板，并将其抬起。 Fig. 11 (1)
- ▶ 取出盖板。 Fig. 11 (2)

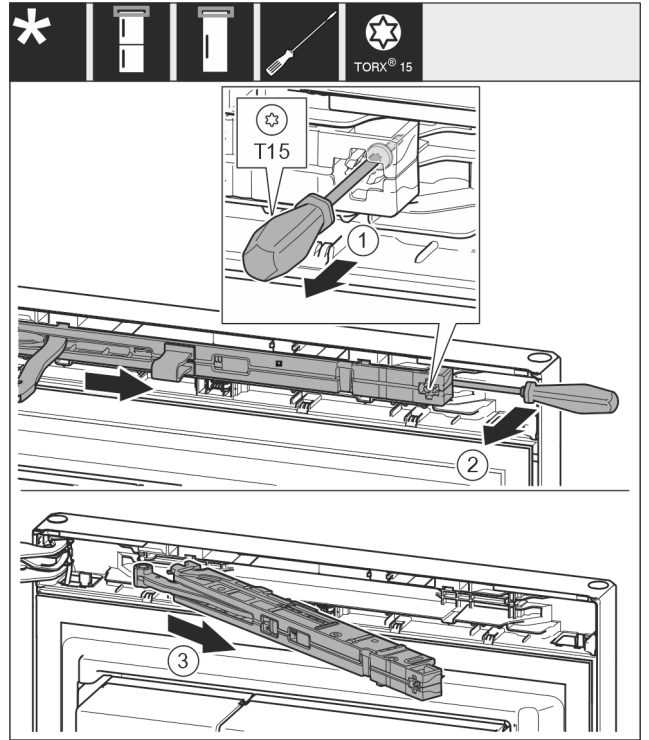


Fig. 12

- ▶ 用 T15 螺丝刀将减震器单元上的螺钉松开约 14 mm。 Fig. 12 (1)
- ▶ 将螺丝刀移向把手侧关门阻尼单元的背面并将单元向前转动。 Fig. 12 (2)
- ▶ 拉出关门阻尼单元。 Fig. 12 (3)

15.2 取下门

提示

- ▶ 取下冰箱门之前将食品从门边存放架中取出，防止食品掉落。

适用于所有设备：

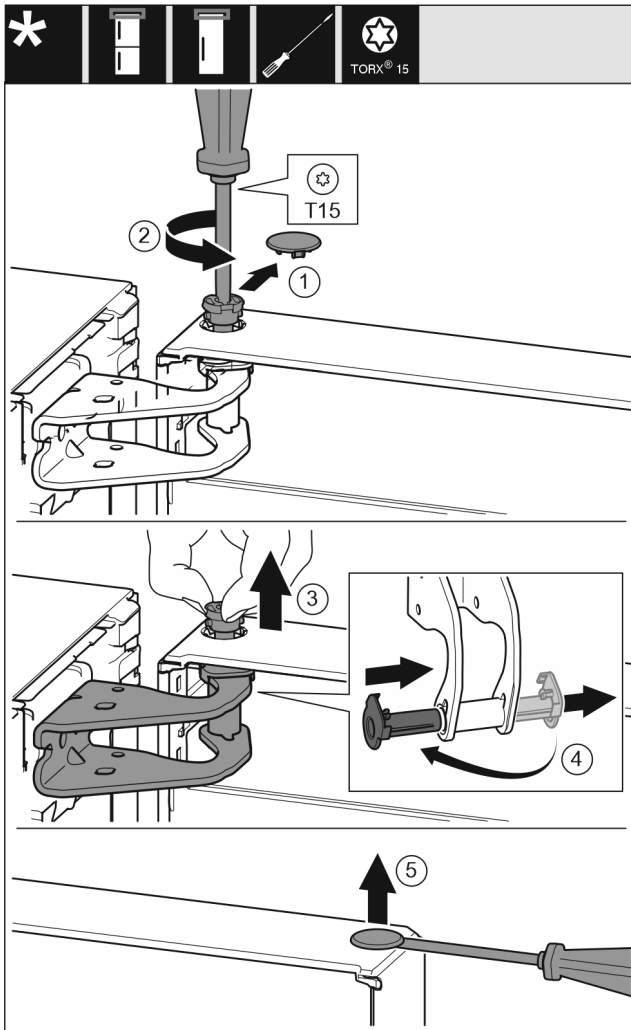


Fig. 13



小心

翻开冰箱门时有受伤危险!

- ▶ 握紧冰箱门。
- ▶ 小心放下冰箱门。

- ▶ 小心拆下安全盖。 Fig. 13 (1)
- ▶ 用 T15 螺丝刀拧下一枚螺栓。 Fig. 13 (2)
- ▶ 抓紧门并用手指拔出螺栓。 Fig. 13 (3)
- ▶ 将轴衬从导向装置拉出。从另一边装入并卡到位。 Fig. 13 (4)
- ▶ 抬起冰箱门并放在旁边。
- ▶ 用带槽螺丝刀小心地从门轴衬上提起堵头并将其拉出。 Fig. 13 (5)

15.3 更换上方支承部件

适用于所有设备:

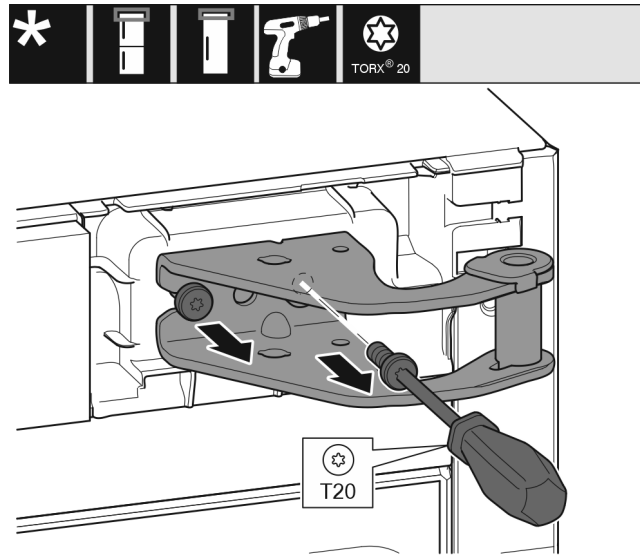


Fig. 14

- ▶ 用 T20 螺丝刀旋出两个螺钉。
- ▶ 抬起并移除托架。

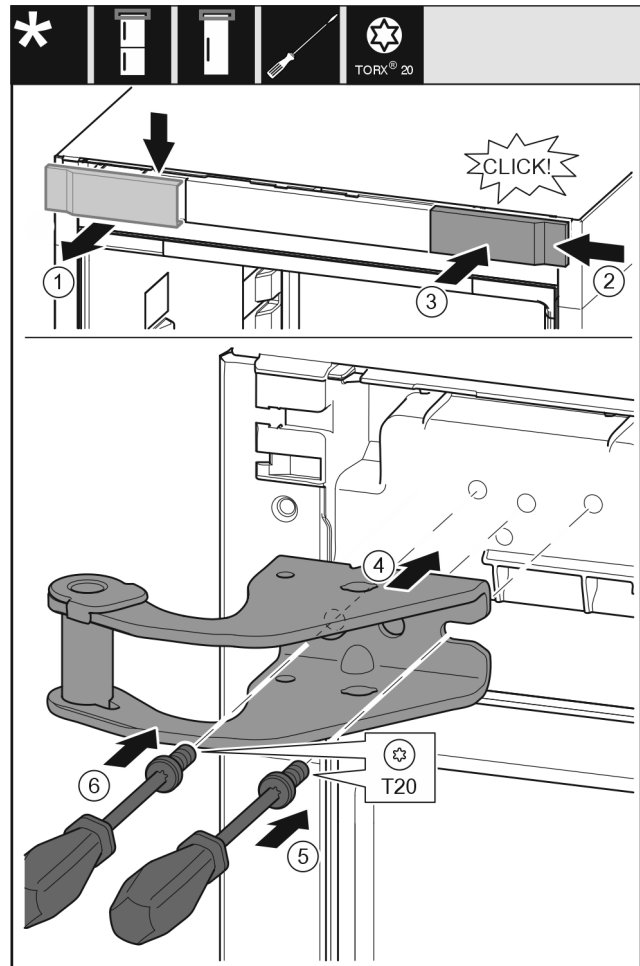


Fig. 15

- ▶ 从上方朝前取下盖板。 Fig. 15 (1)
- ▶ 将盖板旋转 180° 至另一侧从右边挂上。 Fig. 15 (2)
- ▶ 卡入盖板。 Fig. 15 (3)
- ▶ 装上上方的托架。 Fig. 15 (4)
- ▶ 用 T20 螺丝刀放上并旋紧螺钉。 Fig. 15 (5)
- ▶ 用 T20 螺丝刀安装并旋紧螺钉。 Fig. 15 (6)

15.4 更换下方支承部件

适用于所有设备:

适用于所有设备:

门止挡更换

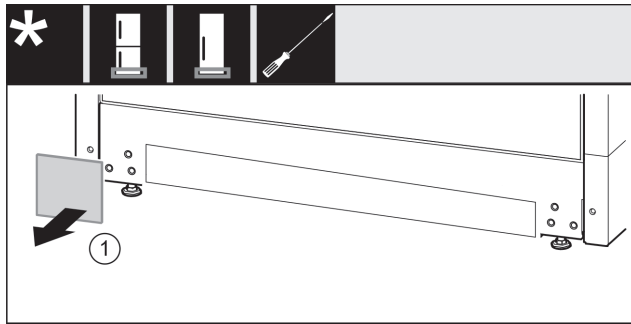


Fig. 16

- ▶ 取下盖板。 Fig. 16 (1)

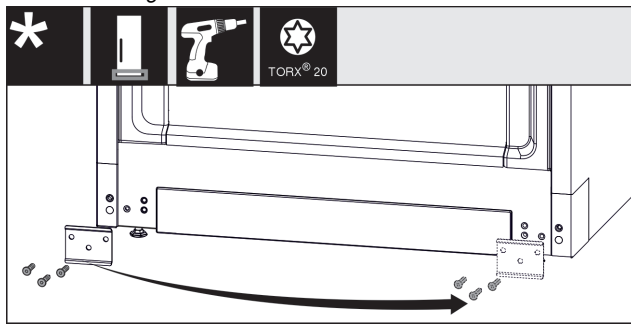


Fig. 17

- ▶ 拧下金属板，将其移到另一侧，然后重新拧紧。 Fig. 17 (1)

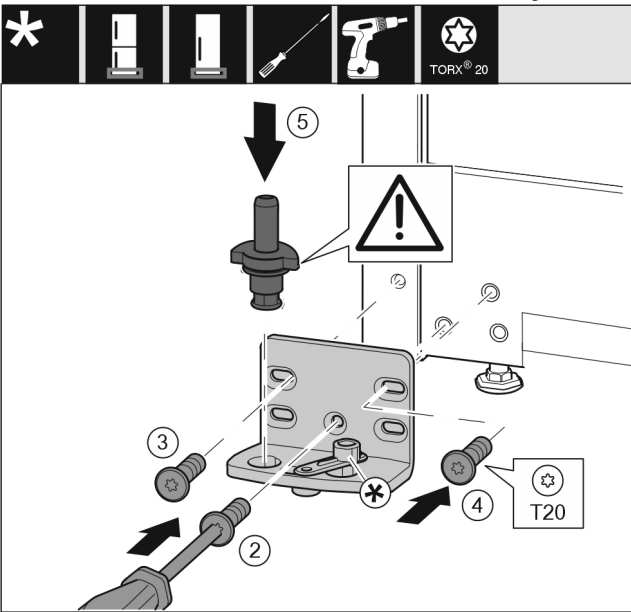


Fig. 18

- ▶ 将托架安装到另一侧，并借助 T20 螺丝刀旋紧。用螺钉 2 从底部的中心开始。 Fig. 18 (2)
- ▶ 拧紧螺钉 3 和 4。 Fig. 18 (3,4)
- ▶ 将轴承螺栓完全装入。同时注意止动凸轮需指向后方。 Fig. 18 (5)

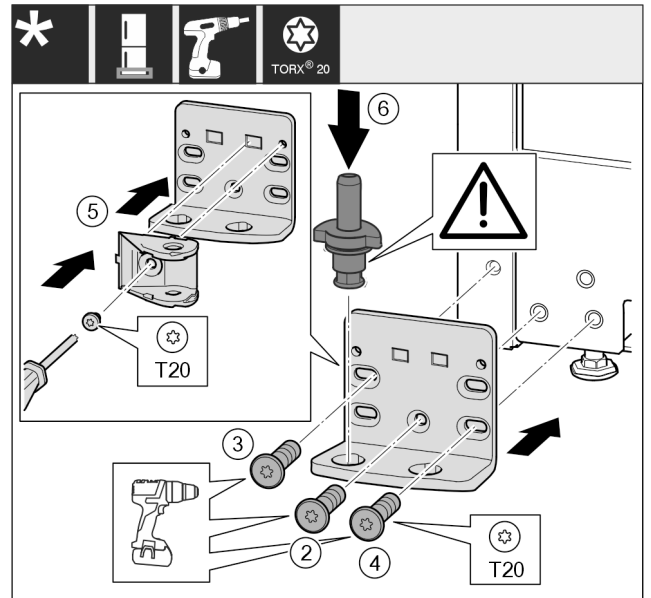


Fig. 19

- ▶ 将托架安装到另一侧，并借助 T20 螺丝刀旋紧。用螺钉 2 从底部的中心开始。 Fig. 19 (2)
- ▶ 拧紧螺钉 3 和 4。 Fig. 19 (3,4)

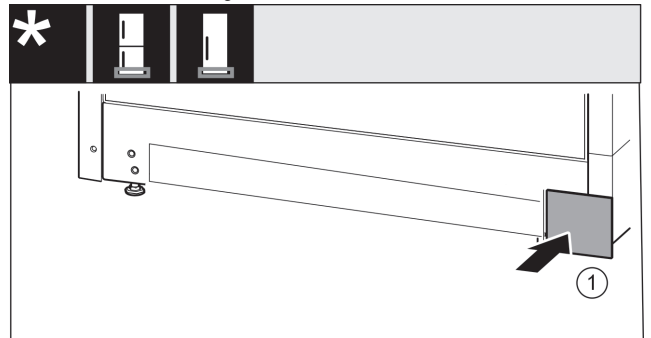


Fig. 20

- ▶ 重新放置另一侧的盖板。 Fig. 20 (1)

15.5 更换把手

适用于所有设备：

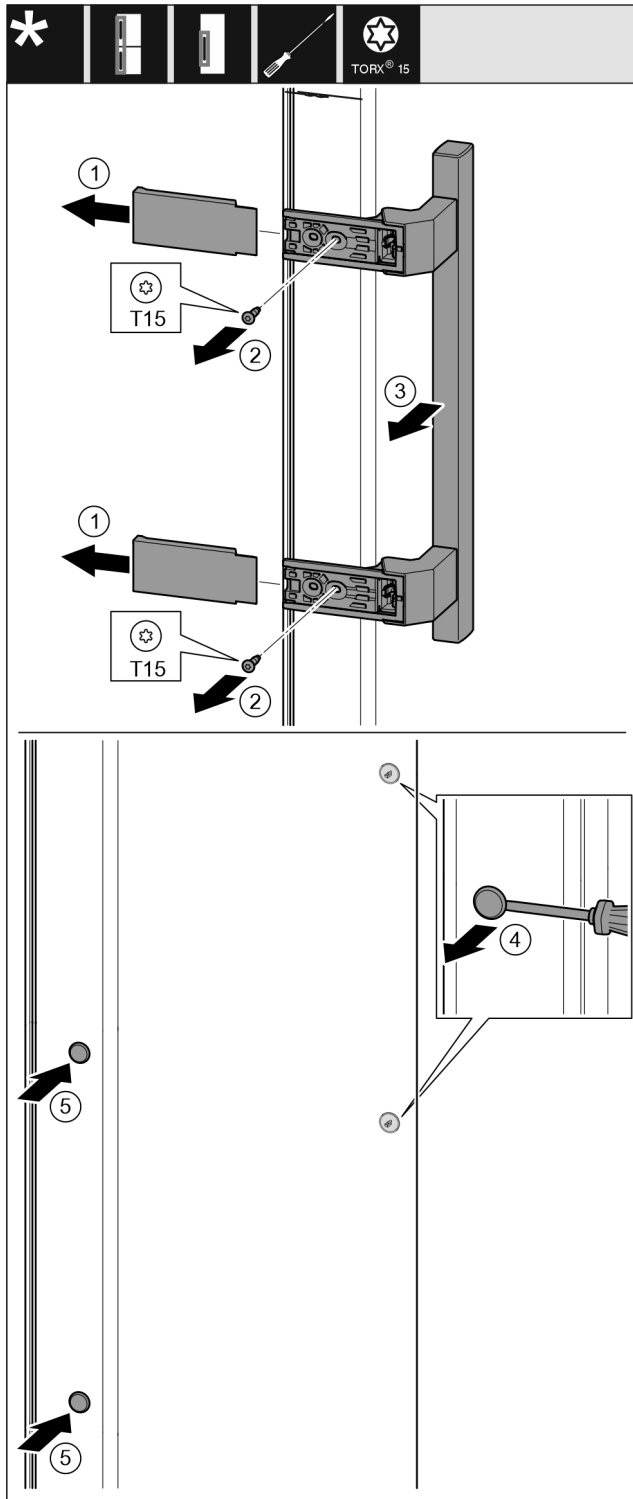


Fig. 21

- ▶ 拆下盖板。 Fig. 21 (1)
- ▶ 用 T15 螺丝刀将螺钉旋出。 Fig. 21 (2)
- ▶ 取下把手。 Fig. 21 (3)
- ▶ 用带槽螺丝刀小心地提起侧边的堵头并将其拉出。 Fig. 21 (4)
- ▶ 将堵头重新放入另一个侧。 Fig. 21 (5)

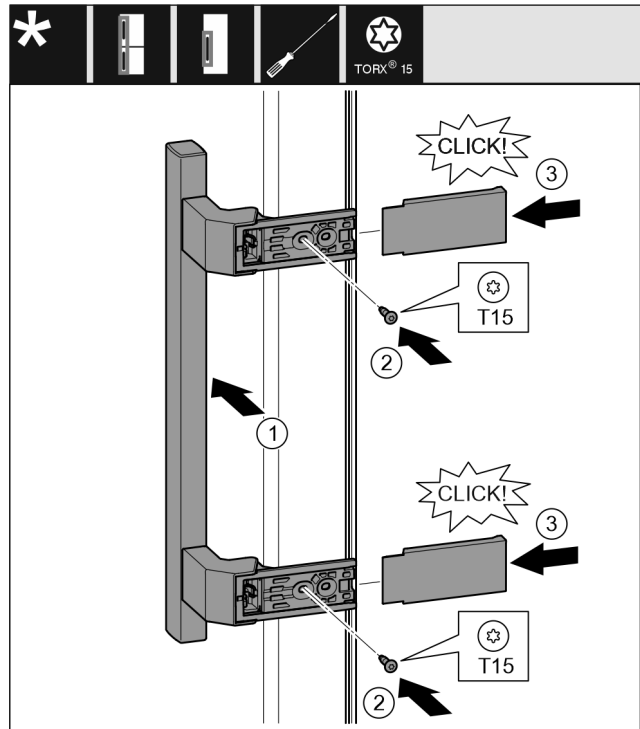


Fig. 22

- ▶ 将把手放到反面。 Fig. 22 (1)
- ▷ 螺钉孔必须准确重叠。
- ▶ 用 T15 螺丝刀拧紧螺钉。 Fig. 22 (2)
- ▶ 将盖板放置到侧面并插入。 Fig. 22 (3)
- ▷ 确保正确地插入到位。

15.6 安装冰箱门

适用于所有设备：

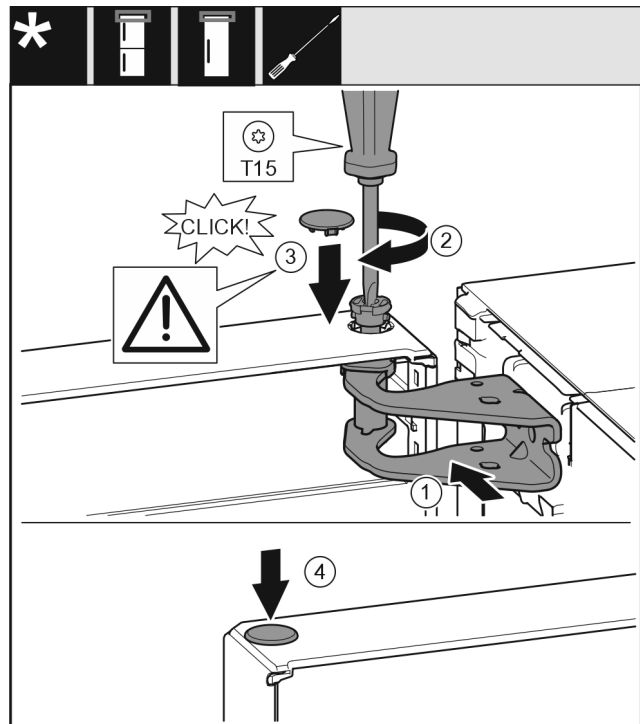


Fig. 23

- ▶ 将冰箱门放置在下方的轴承螺栓上。
- ▶ 将门的上方对准托架中的开口。 Fig. 23 (1)
- ▶ 放入螺栓并用 T15 螺丝刀拧紧。 Fig. 23 (2)
- ▶ 安装冰箱门安全装置的安全盖：放入安全盖并检查其是否紧贴门上。否则，需将螺栓完全插入。 Fig. 23 (3)
- ▶ 放上堵头。 Fig. 23 (4)

将冰箱连接至供水装置

15.7 校准冰箱门

适用于所有设备：



警告

冰箱门脱落有造成伤害的危险！

如果没有充分拧紧支撑部件，那么冰箱门可能脱落。这可能导致严重的伤害。此外，冰箱门可能没有关闭，这样冰箱无法正常制冷。

- ▶ 用 4 Nm 的扭矩拧紧托架。
- ▶ 检查所有螺丝，必要时重新拧紧。

- ▶ 必要时通过下方托架内的两个长方形孔校准冰箱门，使其与冰箱外壳对齐。对此用附带的 T20 工具将下方托架里中间的螺钉拧下。用 T20 工具或 T20 螺丝刀稍微拧松其余的螺钉，并通过长方形孔校准。
- ▶ 支撑门：使用 SW10 开口扳手旋出下方托架的垫脚，直至垫脚平置于地板，然后继续旋转 90°。

15.8 安装关门阻尼器

适用于带有关门阻尼器的设备：

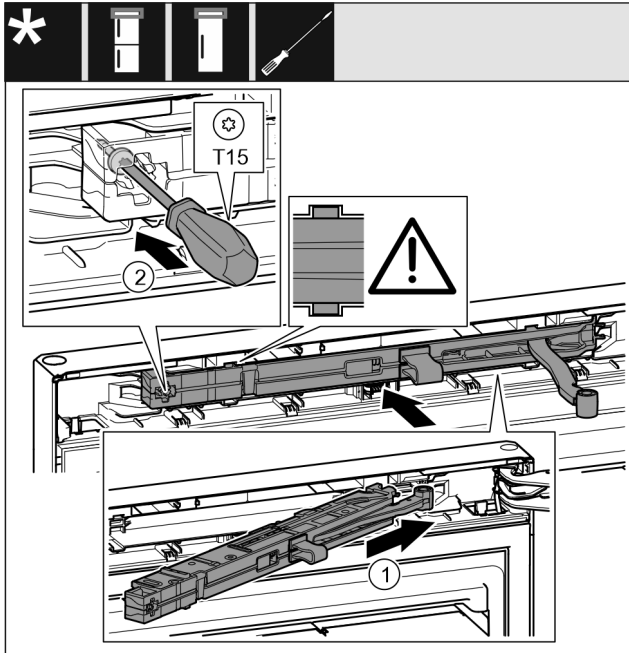


Fig. 24

- ▶ 将托架侧面的关门阻尼单元倾斜插入凹槽直至止挡装置。 Fig. 24 (1)
- ▶ 将装置完全插入。
- ▷ 当关门阻尼单元的肋条处于外壳内的导向装置中时，该装置已被正确定位。
- ▶ 用 T15 螺丝刀拧紧螺钉。 Fig. 24 (2)

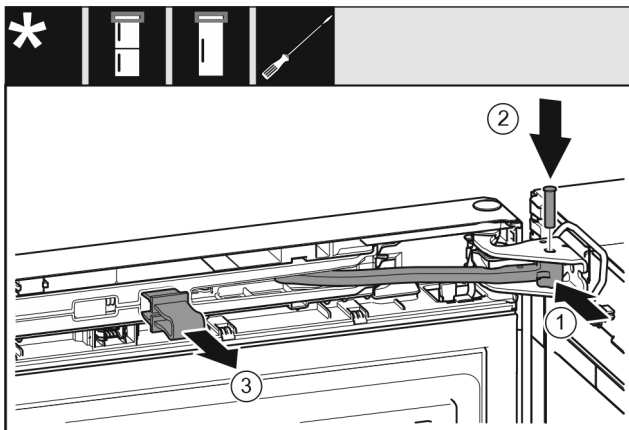


Fig. 25

门已打开 90°。

- ▶ 将铰链转入托架。 Fig. 25 (1)
- ▶ 将螺栓插入托架和铰链。同时注意止动凸轮需正确地处于凹槽中。 Fig. 25 (2)
- ▶ 取下保险装置。 Fig. 25 (3)

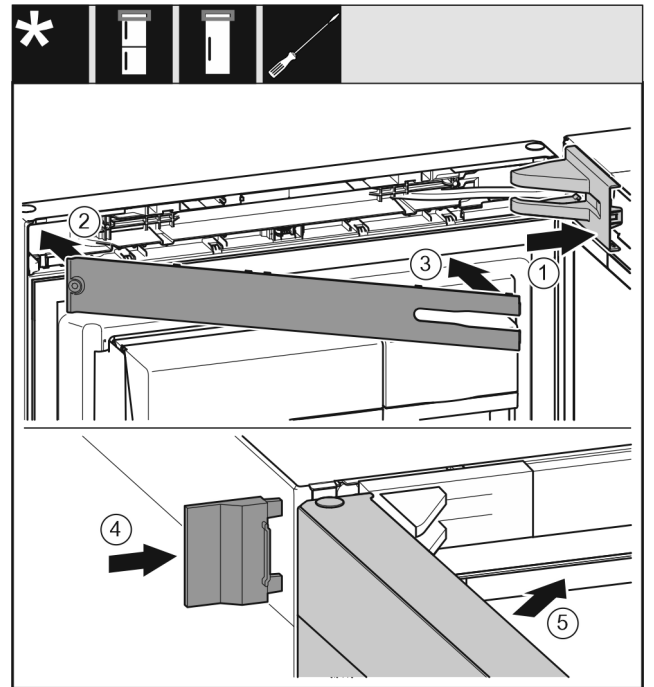


Fig. 26

- ▶ 放上并插入托架盖，如有必要小心地按压分开。 Fig. 26 (1)
- ▶ 盖上隔板。 Fig. 26 (2)
- ▶ 转入隔板并卡入到位。 Fig. 26 (3)
- ▶ 插入外盖。 Fig. 26 (4)
- ▶ 关闭冰箱上方门。 Fig. 26 (5)

16 将冰箱连接至供水装置

确保已满足下列前提条件：

- 已了解并遵守了供水装置接口尺寸。
- 已遵守水压。
- 向冰箱供水的冷水管能够承受工作压力并与饮用水源相连。
- 供水所使用的所有设备和装置必须符合相应国家/地区的适用法规。
- 可触及冰箱背面，以便您可以将冰箱连接到饮用水源。
- 使用随附的软管。妥善处置旧软管。
- 软管连接件中有一个带密封件的滤网。
- 在软管管道和家庭供水接口之间有一个水龙头，以便在需要的情况下能够中断供水。
- 水龙头位于冰箱背面区域以外的地方并且易于接近。由此可将冰箱尽可能近地放在靠近墙壁的地方，并可在必要时快速关闭水龙头。



警告

水会造成触电危险！

- ▶ 连接水管前：断开冰箱与插座的连接。
- ▶ 连接进水管前：关闭供水。
- ▶ 确保仅让具有资质的专业人员将冰箱连接到饮用水供给装置。



警告

脏污的水会造成中毒危险！

- ▶ 仅连接饮用水供给装置。

16.1 连接软管

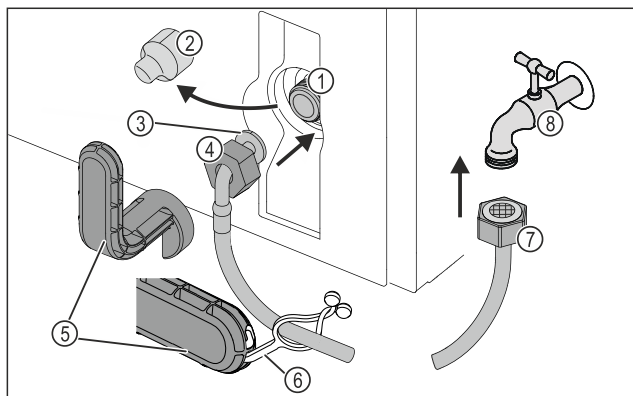


Fig. 27

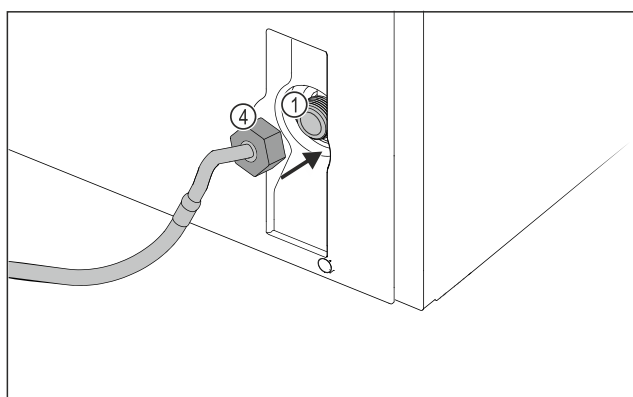


Fig. 27

- | | |
|---------------------------------|----------|
| (1) 电磁阀：电磁阀位于冰箱背面下部。连接螺纹为 R3/4。 | (5) 辅助工具 |
| (2) 盖板 | (6) 接片 |
| (3) 软管弯头 | (7) 软管直头 |
| (4) 螺母 | (8) 水龙头 |

注意

- 安装错误会导致财产损失危险！
- ▶ 安装时不要损坏或折弯软管。
 - ▶ 安放冰箱时不要损坏或折弯软管。

将软管连接到冰箱：

- ▶ 拆下盖子 Fig. 27 (2)。
- ▶ 将螺母 Fig. 27 (4) 推至软管弯头 Fig. 27 (3) 上方末端并固定。

注意

- 损坏的螺纹会导致电磁阀泄漏！
如果电磁阀泄漏，水可能会溢出。
- ▶ 将螺母安装到电磁阀上时请注意下列说明。

- ▶ 小心地将螺母 Fig. 27 (4) 装到电磁阀 Fig. 27 (1) 上并固定。
- ▶ 用两根手指将螺母 Fig. 27 (4) 垂直拧到螺纹上，直至达到紧固位置。



警告

- 辅助工具破碎可能造成割伤危险！
- ▶ 只能在室温下使用辅助工具 Fig. 27 (5)。

- ▶ 使用辅助工具 Fig. 27 (5) 顺时针拧紧螺母 Fig. 27 (4)，直至达到最大扭矩并且辅助工具 Fig. 27 (5) 过紧。
- ▷ 软管已连接至冰箱。

软管已连接至水龙头：

- ▶ 将螺母 Fig. 27 (7) 拧到水龙头 Fig. 27 (8) 上。



警告

- 辅助工具破碎可能造成割伤危险！
- ▶ 只能在室温下使用辅助工具 Fig. 27 (5)。

- ▶ 使用辅助工具 Fig. 27 (5) 顺时针拧紧螺母 Fig. 27 (7)，直至达到最大扭矩并且辅助工具 Fig. 27 (5) 过紧。
- ▶ 接片 Fig. 27 (6) 卡入辅助工具 Fig. 27 (5) 内。
- ▶ 将接片 Fig. 27 (6) 固定在软管上，以便于保存。
- ▷ 软管已连接至水龙头。

16.2 检查水系统

在完全安放冰箱之前，Liebherr 建议检查水系统的密封性。

- ▶ 装入 InfinitySpring 水箱。
- ▶ 装入 InfinitySpring 水过滤器。
- ▶ 缓慢打开水龙头。
- ▶ 检查软管、进水口和接口是否密封。
- ▷ 检查水系统的密封性。
- ▷ 水系统密封：您可完全安放冰箱。

提示

InfinitySpring： 在首次使用前，必须先启用 InfinitySpring。为此必须给水系统排气并进行清洁。（参见 Quick Start Guide 或使用说明）

IceMaker： 在首次使用前，必须先清洁 IceMaker。（参见 Quick Start Guide 或使用说明）

17 连接设备



警告

- 连接不当会造成火灾危险！
着火。
损坏冰箱。
- ▶ 请勿使用延长电缆。
 - ▶ 请勿使用延长线。

注意

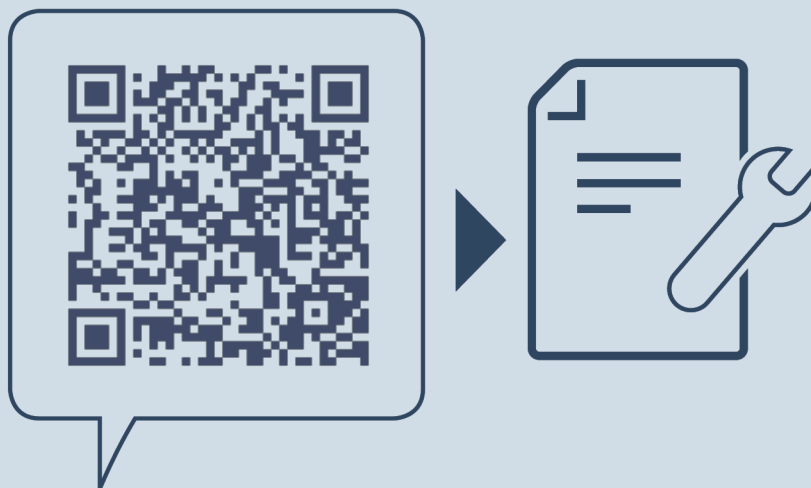
- 连接不当会造成损坏危险！
损坏冰箱。
- ▶ 冰箱不要与孤岛变流器例如太阳能发电设备和汽油发电机连接。

提示

- 只能使用附带的电源线。
- ▶ 可与客户服务部门订购更长的电源线。

确保满足下列前提条件：

- 安装位置的电流类型和电压与铭牌上的说明相符。
- 插座按规定接地并且电气安全。
- 保险丝的释放电流在 10 和 16 A 之间。
- 插座易于插入。
- 插座不是在冰箱后面，而是在区域 a 或 b 内 (a, b, c)。
- ▶ 检查电气连接。
- ▶ 将设备插头 (G) 插入设备背面。确保正确地插入到位。
- ▶ 将电源插头连接到电源。
- ▷ Liebherr 商标出现在屏幕上。
- ▷ 显示屏切换到待机符号。



home.liebherr.com/fridge-manuals

ZH 冷冻柜

出版日期： 20240430

产品编号索引： **7088545-00**

Liebherr-Hausgeräte Ochsenhausen GmbH
Memminger Straße 77-79
88416 Ochsenhausen
Deutschland