



Szerelési utasítás

Quality, Design and Innovation



[home.liebherr.com/fridge-manuals](http://home.liebherr.com/fridge-manuals)




# LIEBHERR

# Általános biztonsági utasítások

## Tartalomjegyzék

1	Általános biztonsági utasítások.....	2
2	Felállítási méretek.....	3
3	Berendezés szállítása.....	3
4	Készülékek felállítása egymás mellett.....	4

A gyártó folyamatosan dolgozik az egyes típusok és modellek továbbfejlesztésén. Kérjük megértését azért, hogy a formai, műszaki és a felszerelést illető változtatás jogát fenntartjuk.

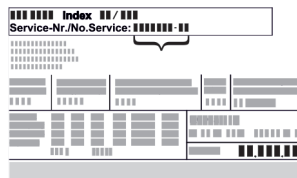
Ikon	Magyarázat
	<p><b>Olvassa el az útmutatót</b></p> <p>Olvassa át figyelmesen az útmutatóban foglalt tudnivalókat, hogy új készülékének összes előnyét megismerhesse.</p>
	<p><b>Teljes útmutató az interneten</b></p> <p>Az interneten szereplő részletes útmutatások az útmutató külső borítóján található QR-kóddal érhetőek el a <a href="http://home.liebherr.com/fridge-manuals">home.liebherr.com/fridge-manuals</a> címen, vagy a szervizszám megadásával letölthetők a <a href="http://home.liebherr.com/fridge-manuals">home.liebherr.com/fridge-manuals</a> weboldalról.</p> <p>A szervizszám a típustáblán olvasható:</p>  <p><i>Fig. Példaként szolgáló ábrázolás</i></p>
	<p><b>Ellenőrizze a készüléket</b></p> <p>Az összes alkatrészt ellenőrizze, hogy nem sérült-e meg szállítás közben. Ha panasa van, vegye fel a kapcsolatot a kereskedővel vagy az ügyfélszolgálattal.</p>
	<p><b>Eltérések</b></p> <p>Ez az útmutató több típusra érvényes, ezért eltérések előfordulhatnak. Csillaggal (*) jelöltük meg azokat a bekezdéseket, amelyek csak bizonyos készülékekre érvényesek.</p>
	<p><b>Kezelési útmutatások és a kezelések eredményei</b></p> <p>A kezelési útmutatásokat ▶ jelöli. A kezelések eredményeit ▷ jelöli.</p>
	<p><b>Videók</b></p> <p>A készülékekről a Liebherr-Hausgeräte YouTube-csatornán érhetőek el videófilmek.</p>

## 1 Általános biztonsági utasítások

- Őrizze meg gondosan ezt a szerelési utasítást, hogy bármikor kéznél legyen, ha szükség van rá.
- Ha továbbadja a készüléket, adja tovább a szerelési utasítást is a készülék következő tulajdonosának.
- A készülék szabályszerű és biztonságos használata érdekében olvassa végig alaposan ezt a szerelési utasítást, mielőtt tele-

píti és használatba veszi a készüléket. Mindig tartsa be a benne foglalt útmutatókat, biztonsági utasításokat és figyelmeztető megjegyzéseket. Ezek a tudnivalók fontosak a készülék biztonságos és kifogástalan telepítéséhez és üzemeltetéséhez.

- Először olvassa el a jelen szerelési utasításhoz tartozó használati utasításban ismertetett általános biztonsági utasításokat az "Általános biztonsági utasítások" című fejezetben, és tartsa be a bennük foglaltakat. Ha később esetleg nem találja ezt a használati utasítást, akkor a szerelési utasítás borítóján szereplő QR-kóddal letöltheti a használati utasítást a [home.liebherr.com/fridge-manuals](http://home.liebherr.com/fridge-manuals) internetes oldalról, vagy a szervizszám megadásával a [home.liebherr.com/fridge-manuals](http://home.liebherr.com/fridge-manuals) oldalról. A szervizszám a típustáblán olvas-



ható:

- **A készülék telepítése során tartsa be a többi fejezetben foglalt figyelmeztetéseket és egyéb különleges utasításokat is:**

	VESZÉLY	egy közvetlenül fenyegető veszélyes helyzetet jelez, ami halált vagy súlyos testi sérüléseket okoz, ha nem kerül el.
	FIGYELMEZTETÉS	egy veszélyes helyzetet jelez, ami halált vagy súlyos testi sérülést okozhat, ha nem kerül el.
	VIGYÁZAT	egy veszélyes helyzetet jelez, ami könnyű vagy közepesen súlyos testi sérülést okozhat, ha nem kerül el.
	FIGYELEM	egy veszélyes helyzetet jelez, ami anyagi károkat okozhat, ha nem kerül el.
	Megjegyzés	hasznos tanácsokat és tippeket jelöl.

## 2 Felállítási méretek

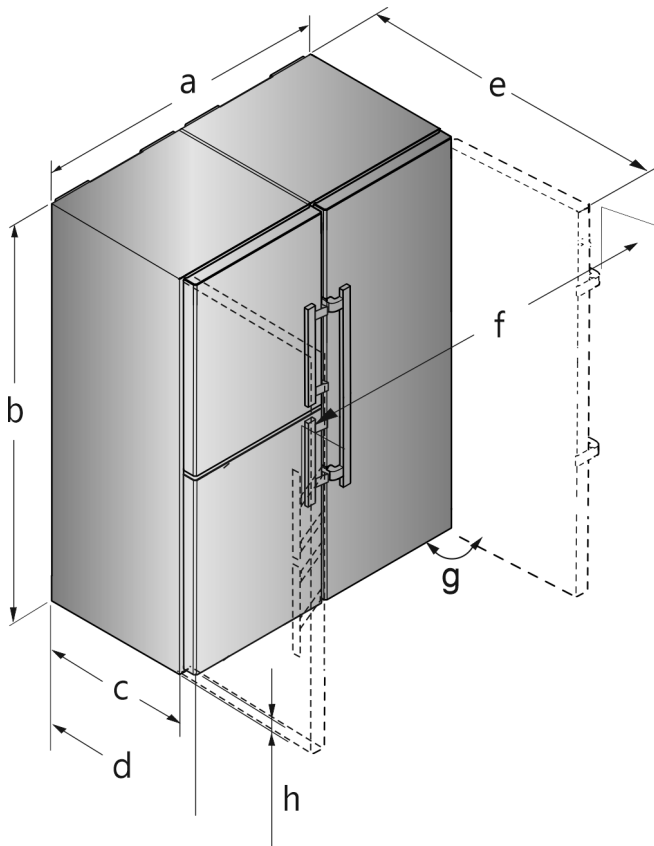


Fig. 1 Példaként szolgáló ábrázolás

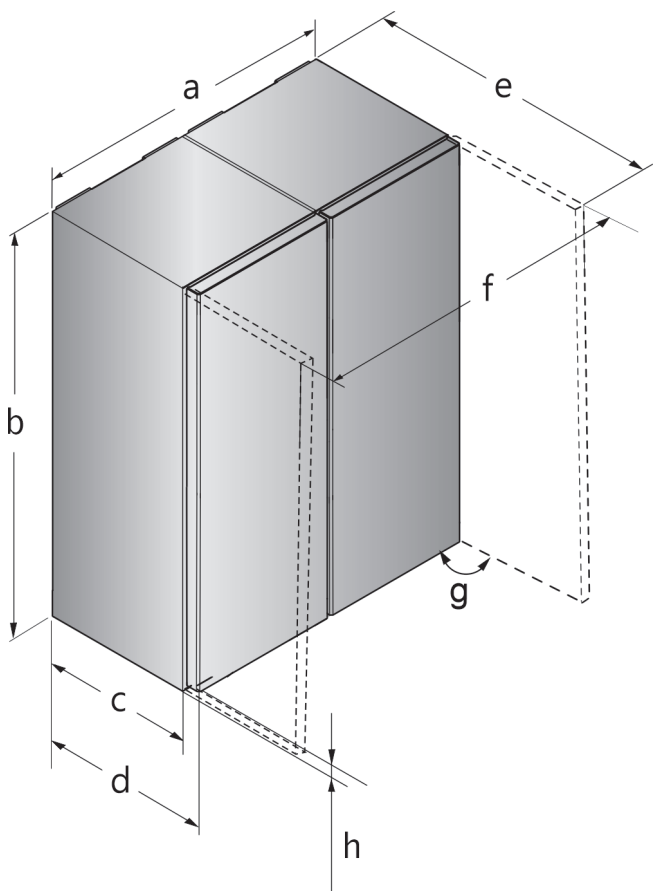


Fig. 2 Példaként szolgáló ábrázolás

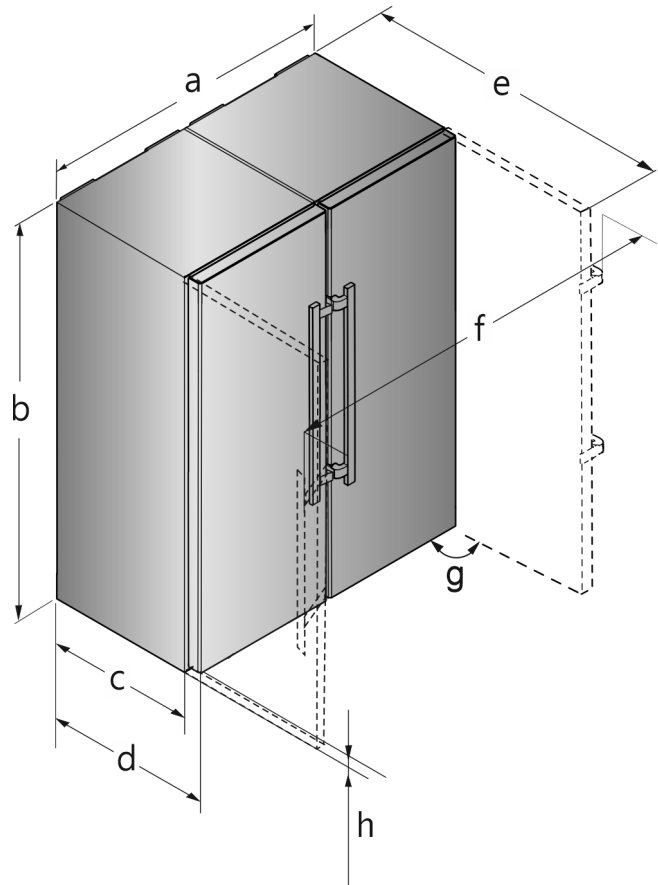


Fig. 3 Példaként szolgáló ábrázolás

### Emelőfogantyús készülékekhez

Típus	a [mm]	b [mm]	c [mm]	d [mm]	e [mm]	f [mm]	g [°]	h [mm]
S(BN) (CN) (FN)(sd) (st)(bd) (bs)(d) (h) 52...(i)	1204	1855	611 ×	675 ×	1222 ×	1318	90	35

\* Fali távolságtartók használata esetén ez a méret 15 mm-rel nő.

Nyitott ajtó esetén a méretek 90 °-os nyitási szögre érvényesek. A távolsági méretek a nyitási szögtől függően változnak.

### Süllyesztett fogantyús készülékekhez

Típus	a [mm]	b [mm]	c [mm]	d [mm]	e [mm]	f [mm]	g [°]	h [mm]
SFN(sd) (sf)(bd) (e) 52...	1226	1855	611 ×	675 ×	1217 ×	1252	90	35

\* Fali távolságtartók használata esetén ez a méret 15 mm-rel nő.

Nyitott ajtó esetén a méretek 90 °-os nyitási szögre érvényesek. A távolsági méretek a nyitási szögtől függően változnak.

## 3 Berendezés szállítása

- ▶ A készüléket becsomagolva szállítsa.
- ▶ A készüléket állítva szállítsa.
- ▶ A készüléket két személy segítségével szállítsa.

# Készülékek felállítása egymás mellett

## 4 Készülékek felállítása egymás mellett

A fagyasztókészüléket, vagy a fagyasztórészes készüléket előlről nézve a bal oldalra állítsa. Ezek a készülékek a jobb oldalukon fűthető oldalfallal rendelkeznek, mely megakadályozza a víz lecsapódását.

A rögzítéshez szükséges minden alkatrészt megkap a készülékekkel.

### Tartozékként biztosított szerelőkészlet

#### Emelőfogantyús készülékekénél

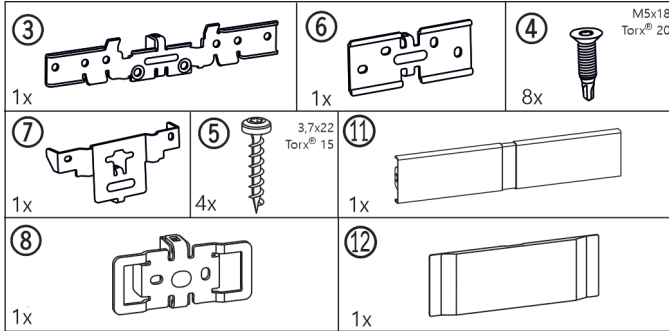


Fig. 4

#### Süllyesztett fogantyús készülékekénél

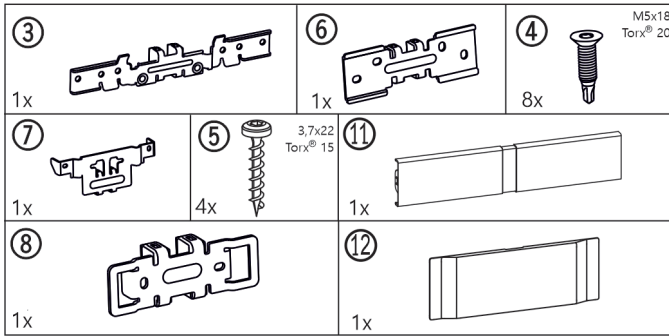


Fig. 5

#### Az összes készüléknél

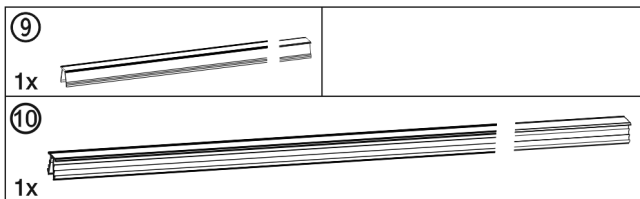


Fig. 6

#### Lábzat-takaróelemek

#### Alsó záráscsillapítóval rendelkező készülékekénél

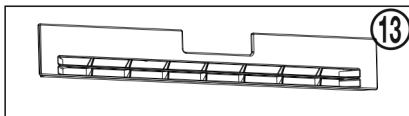


Fig. 7

#### Alsó záráscsillapító nélküli készülékekénél

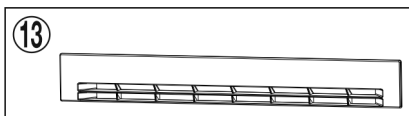


Fig. 8

#### A szereléshez szükséges szerszám



Fig. 9

Győződjön meg arról, hogy a következő szerszámokat előkészítette:

- 10-es kulcsnyílású villáskulcs (tartozék)
- Torx® 25/20/15 csavarhúzó
- Akkus csavarhúzó
- Vízmérték

#### Megjegyzések az SBS-kombináció eltolásához:

- A készüléket az összeszerelés előtt lehetőleg a végleges helyéhez közel állítsa fel. A kifogástalan összeszerelés érdekében azonban minden oldalról hozzá kell férnie a készülékhez.
- Az összeszerelés után a készüléket mindig a külső első sarkánál fogva tolja el. Semmi esetre se nyomja a térdét az oldalfalnak vagy az ajtónak.
- Az SBS-kombinációt átlós irányba a legkönnyebb mozgatni, ha a bal és a jobb sarkát felváltva tologatja. Ha a kombináció pontosan a falmélyedés előtt áll, egyenesen tolja be.



- Ha a kombinációt ki kell húzni a falmélyedésből, az alsó harmadánál fogja meg, és egyenesen előre húzza előre.

#### FIGYELEM

Az SBS kombináció eltolása sérülést okozhat!

Az összeépített SBS kombináció nehéz. Szakszerűtlenül eltolva a készülék behorpadhat.

► Tartsa be az eltolásra vonatkozó utasításokat (lásd fent).

► Minden védőfóliát húzzon le a készülék külső oldaláról.

#### A készülék elején alul:

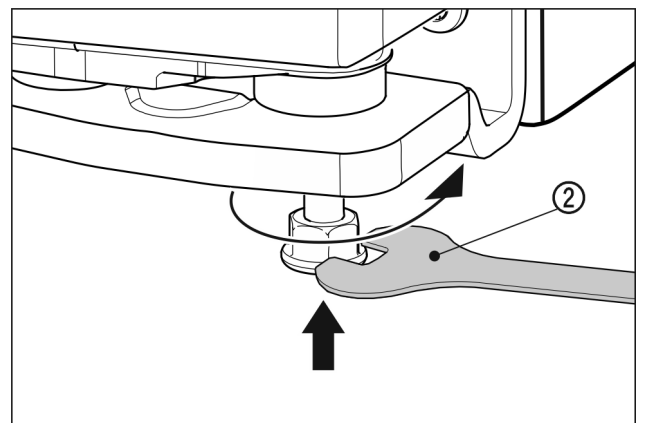


Fig. 10

- Csavarja be a külső lábakat. Így könnyebben eltolhatóak a készülékek.
- A két készüléket kb. 10 mm távolságra tolja össze, úgy, hogy elől egy vonalba kerüljenek.
- Állítsa be mindkét készüléket a tetejükre helyezett vízmértékkel.

#### A készülék elején fent:

# Készülékek felállítása egymás mellett

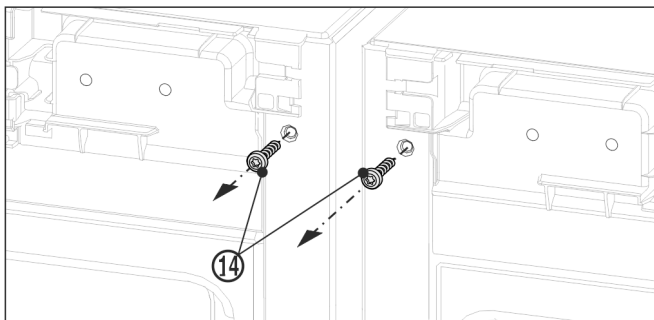


Fig. 11

- ▶ Vegye le a fedeleket.
- ▶ A felső rögzítővas felszerelése előtt tekerje ki mindkét földelőcsavart Fig. 11 (14).
- ▶ Őrizze meg a földelőcsavarokat. Szüksége lesz a csavarokra a rögzítővas alábbi felszerelése során.

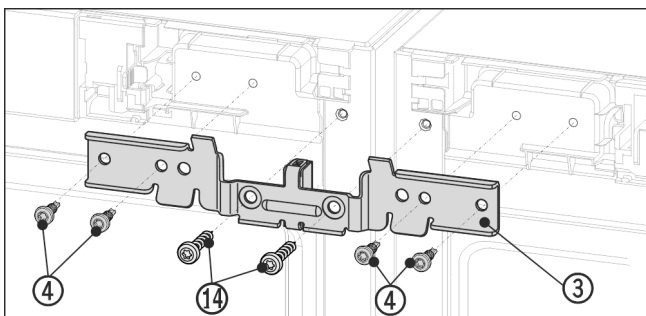


Fig. 12 Példaként szolgáló ábrázolás

- ▶ Tolja a rögzítővasat Fig. 12 (3) és a távtartót a készülékek közé és rá a csapra. Csavarozza fel lazán a rögzítővas jobb és bal oldalát a négy csavarral Fig. 12 (4) és a korábban kitekert földelőcsavarokkal Fig. 12 (14) felváltva.
- ▶ Amennyiben szükséges: Ellenőrizze a készülékeket a tetejére helyezett vízmértékkel.

## A készülék elején alul:

- ▶ Vegye le a fedeleket.

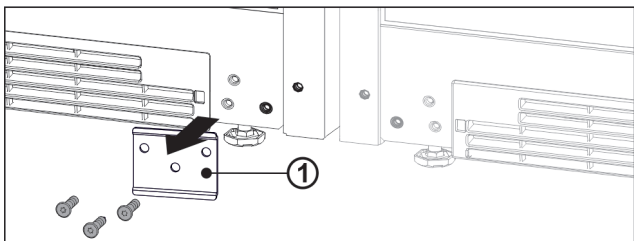


Fig. 13

- ▶ Ha a lemez Fig. 13 (1) fel van szerelve, csavarozza ki azt.

## Megjegyzés

Ha a készülék szállítására vagy szabadon álló felállítására kerül sor, szerelje vissza a lemezt.

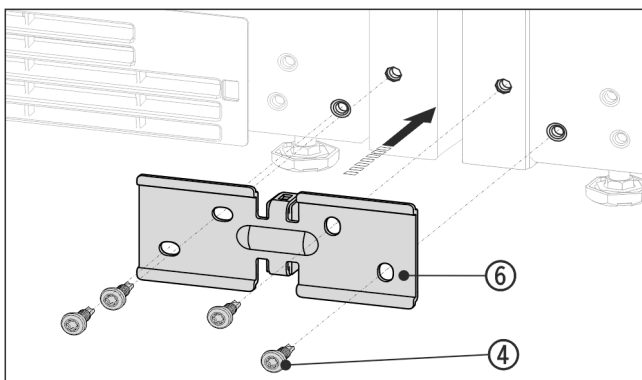


Fig. 14 Példaként szolgáló ábrázolás

- ▶ Tolja a rögzítővasat Fig. 14 (6) és a távtartót a készülékek közé, majd lazán húzza meg a 4 csavart Fig. 14 (4).
- ▶ Amennyiben szükséges: Igazítsa be a készülékeket.
- ▶ Húzza meg a fenti és lenti csavarokat.

## A készülék hátulján fent:

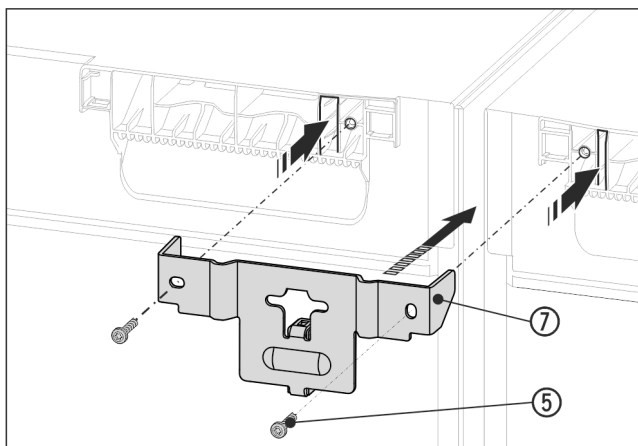


Fig. 15 Példaként szolgáló ábrázolás

- ▶ Tolja a rögzítővasat Fig. 15 (7) és a távtartót a készülékek közé, a nyelvet pedig a készülék fedelébe. Húzza meg a 2 csavart Fig. 15 (5).

## A készülék hátulján lent:

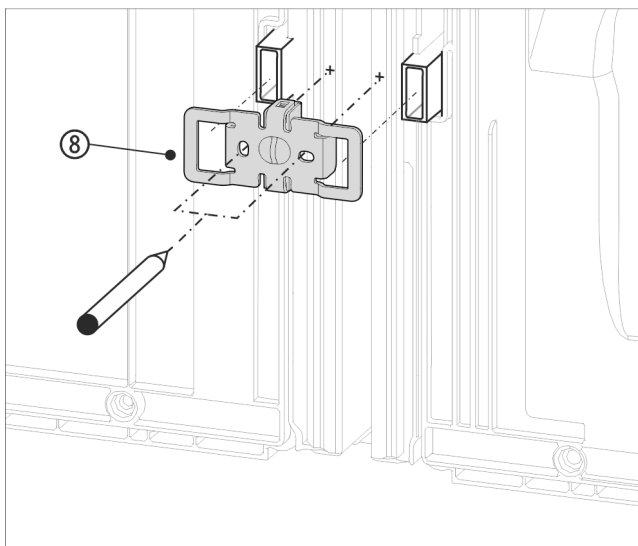


Fig. 16 Példaként szolgáló ábrázolás

- ▶ Tolja rá a rögzítővasat Fig. 16 (8) a bemarásokkal a fali távtartó számára kialakított felvevőre.

## Megjegyzés

A csavarfuratokat elő kell fúrni!

- ▶ Jelölje meg filctollal a furatok helyét.
- ▶ Vegye le újból a rögzítővasat.

# Készülékek felállítása egymás mellett

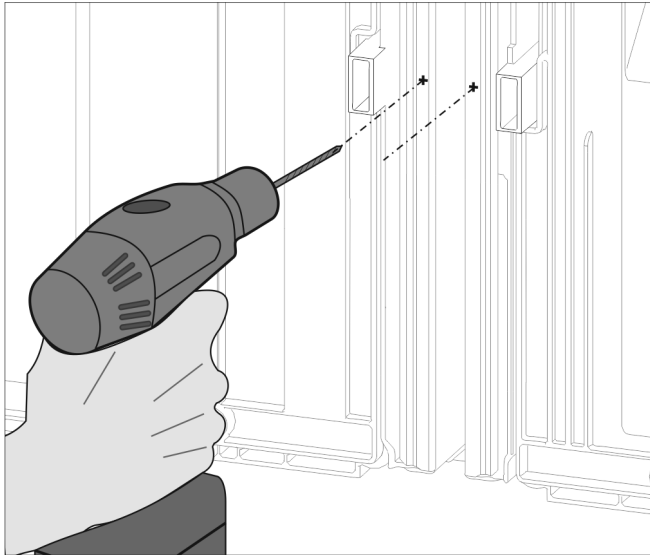


Fig. 17

## Megjegyzés

Csak a lemezt fúrja át! A furat mélysége kb. 1 mm.

- ▶ Fúrja elő és tisztázza a csavarfuratokat egy 3 mm méretű fúrószárral.

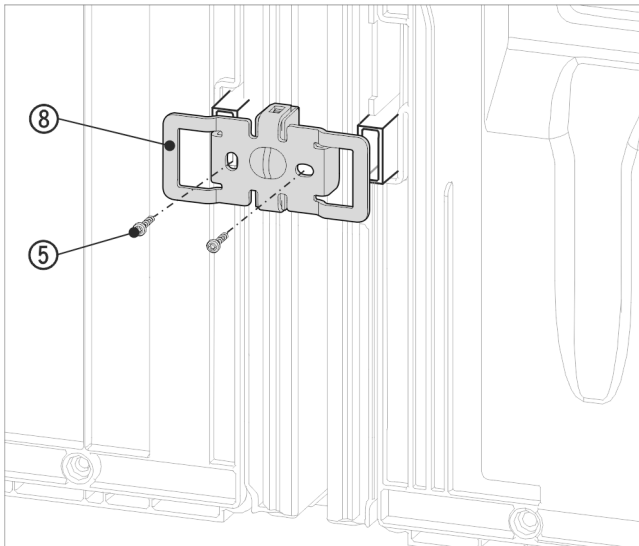


Fig. 18 Példaként szolgáló ábrázolás

- ▶ Tolja rá ismét a rögzítővasat Fig. 18 (8) a bemarásokkal a fali távtartó számára kialakított felvevőre.
- ▶ Rögzítse 2 csavarral Fig. 18 (5).

Mielőtt behelyezné a felső és alsó fedőlécet, a két bordát nyomja össze teljes hosszában. Ezzel a lécet könnyebben be lehet illeszteni a nyílásba. A lécek benyomásához használjon puha törlőkendőt, hogy a fedőléc felülete ne horpadjon be. A léceket egyenesen és gondosan nyomja be a nyílásba, hogy optimálisan rögzüljenek.

## Emelőfogantyús készülékeknél

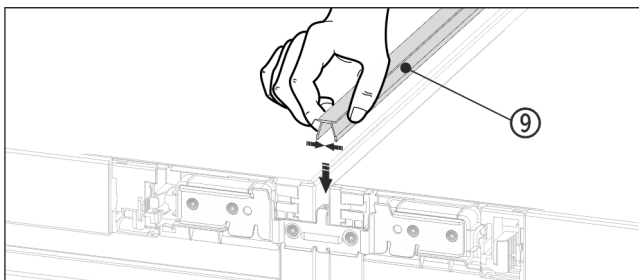


Fig. 19

- ▶ Nyomja a felső oldalon a rövid fedőlécet Fig. 19 (9) a nyílásba.

## Süllyesztett fogantyús készülékeknél

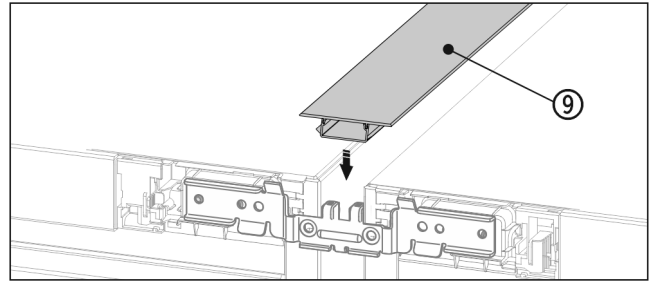


Fig. 20

- ▶ Nyomja a felső oldalon a rövid fedőlécet Fig. 20 (9) a nyílásba.

## Emelőfogantyús készülékeknél

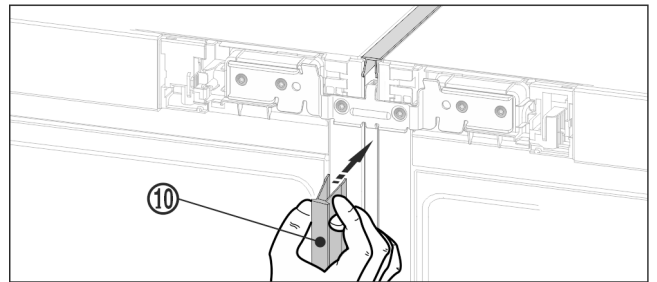


Fig. 21

- ▶ Nyomja az első oldalon a hosszú fedőlécet Fig. 21 (10) a függőleges nyílásba. Ügyeljen arra, hogy a léc az összekötő lemezen álljon.

## Süllyesztett fogantyús készülékeknél

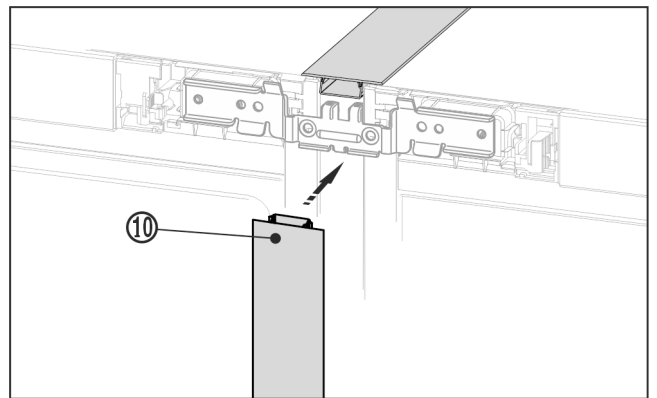


Fig. 22

- ▶ Nyomja az első oldalon a hosszú fedőlécet Fig. 22 (10) a függőleges nyílásba. Ügyeljen arra, hogy a léc az összekötő lemezen álljon.
- ▶ Húzza le a fedőléc védőfóliáját.\*

## A készülék elején fent:

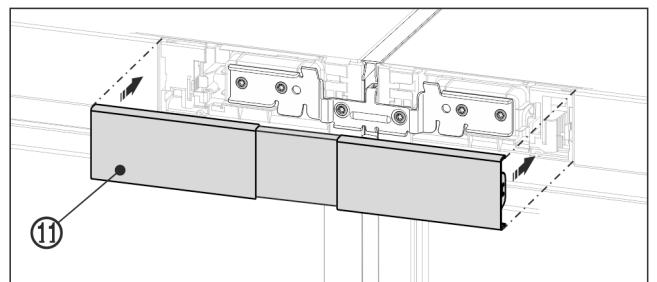


Fig. 23 Példaként szolgáló ábrázolás

- ▶ Pattintsa a felső fedelet Fig. 23 (11) a két kezelőrés-nyílás még nyitott hézagába. Ügyeljen arra, hogy a fedél külső oldalai pontosan lezárják a kezelőrés-nyílását.

## A készülék elején alul

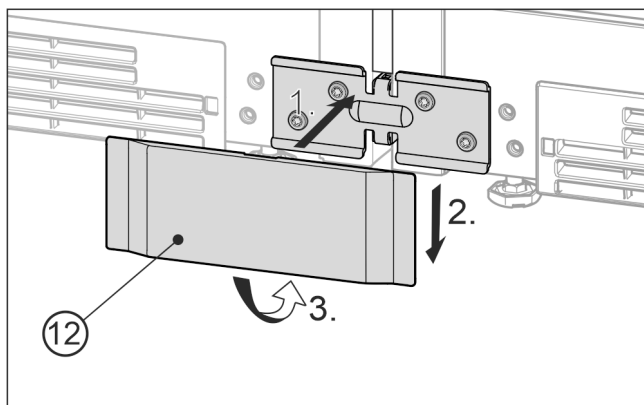


Fig. 24 Példaként szolgáló ábrázolás

- ▶ Helyezze az alsó fedelet Fig. 24 (12) előlről a rögzítővasra Fig. 24 (1), tolja lefelé Fig. 24 (2), majd alul pattintsa be Fig. 24 (3).
- ▶ A fedél leszereléséhez oldalt, a lenti részen toljon egy csavarhúzó a fedél alá, és mindkét alsó kampót oldja ki. Ezután a fedél felfelé eltolható.
- ▶ Csatlakoztassa a kombinációt az elektromos hálózathoz. Lásd Installation Guide!
- ▶ IceMaker egységet tartalmazó készülékek:
- ▶ Csatlakoztassa a készüléket a vízvezeték-hálózathoz. Lásd Installation Guide!

## FIGYELEM

Az SBS kombináció eltolása sérülést okozhat!  
Az összeépített SBS kombináció nehéz. Szakszerűtlenül eltolva a készülék behorpadhat.

- ▶ Tartsa be az eltolásra vonatkozó utasításokat (lásd fent).
- ▶ Óvatosan tolja a kijelölt helyére az SBS-kombinációt.
- ▶ Szükség esetén állítsa be az SBS-kombinációt az állítható lábak segítségével.
- ▶ Azután az ajtót támassza ki: Eressze le az állítható lábakat a tartóbakon, amíg a talajra nem fekszenek.

Az ajtók magassága a külső, alsó tartóbakokon állítható:

- ▶ Nyissa ki az ajtót 90 °-ban.

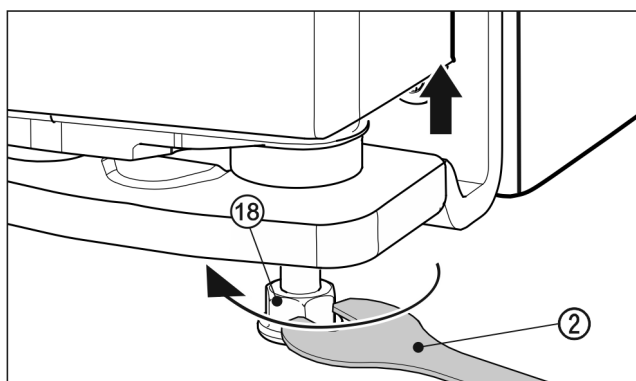


Fig. 25

- ▶ Az ajtó feljebb emeléséhez forgassa jobbra az állítható lábat Fig. 25 (18) a mellékelt villáskulccsal Fig. 25 (2), amíg a padlóval nem érintkezik. Majd forgassa tovább, amíg az ajtó magasságát be nem állította. Kiszállítási állapotban a tartócsap teljesen be van tekerve.

## Szerelje fel a dekorációs lábazati lemezeket.

Miután összeszerelte és beigazította a két készüléket, felszerelheti a lábazati takarólemezeket a készülékek aljára. A lábazati lemezek dekoratívak, és nem befolyásolják a készülékek működését.

## Alsó záráscsillapítóval rendelkező készülékeknél

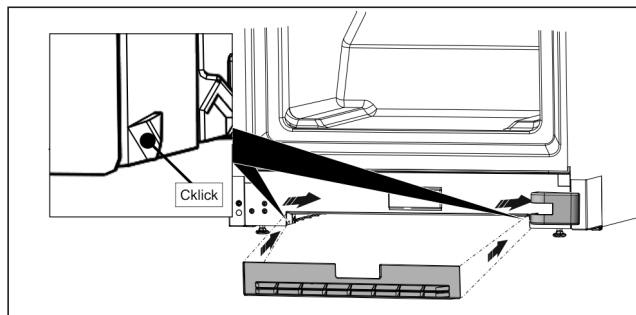


Fig. 26

- ▶ Rögzítse a lábazati lemezt az ábrán látható módon a készülék alsó részén kialakított bemarásba.

## Megjegyzés

A takarólemezt kissé be kell tolni a tartóbak fedele mögé.

## Alsó záráscsillapító nélküli készülékeknél

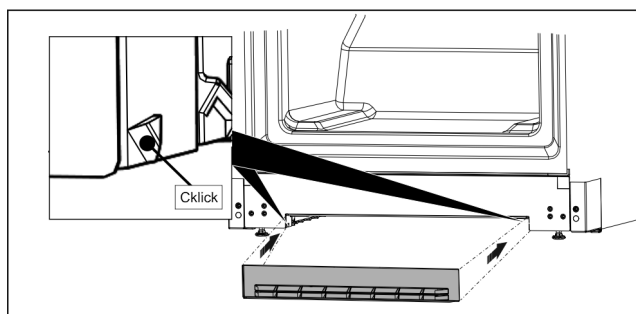


Fig. 27

- ▶ Rögzítse a lábazati lemezt az ábrán látható módon a készülék alsó részén kialakított bemarásba.



[home.liebherr.com/fridge-manuals](https://home.liebherr.com/fridge-manuals)

**HU** beépíthető egymás melletti kombináció

Kiadás dátuma: 20220622

**Cikkszám - index: 7086149-00**

Liebherr-Hausgeräte Marica EOOD  
Bezirk Plovdiv  
4202 Radinovo  
Bulgarien