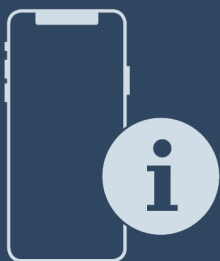




Naudojimo nurodymai

Quality, Design and Innovation



home.liebherr.com/fridge-manuals




LIEBHERR

Apie prietaisą glaustai

Turinys

1	Apie prietaisą glaustai	2
1.1	Tiekimo apimtis.....	2
1.2	Prietaiso ir įrangos apžvalga.....	3
1.3	Specialioji įranga.....	3
1.4	Prietaiso paskirtis.....	3
1.5	Prietaiso garso emisija.....	4
1.6	Atitiktis.....	4
1.7	SVHC medžiagos pagal REACH reglamentą.....	4
1.8	EPREL duomenų bazė.....	4
2	Bendrieji saugos nurodymai	4
3	Naudojimosi pradžia	6
3.1	Pastatymo sąlygos.....	6
3.2	Prietaiso matmenys.....	6
3.3	Prietaiso transportavimas.....	6
3.4	Prietaiso išpakavimas.....	7
3.5	Transportavimo fiksatoriaus ištraukimas.....	7
3.6	Prietaiso pastatymas.....	7
3.7	Prietaiso ištiesinimas.....	7
3.8	Kelių prietaisų pastatymas.....	7
3.9	Pastačius.....	8
3.10	Pašalinkite pakuotę.....	8
3.11	Durų atidarymo krypties keitimas.....	8
3.12	Durų išlygiavimas.....	15
3.13	Prietaiso prijungimas.....	15
3.14	Prietaiso įjungimas.....	15
4	Laikymas	15
4.1	Laikymo nuorodos.....	15
4.2	Laikymo terminai.....	16
5	Valdymas	16
5.1	Valdymo ir indikaciniai elementai.....	16
5.2	Prietaiso funkcijos.....	16
5.2.1	Temperatūra.....	16
5.2.2	Apšvietimas.....	17
6	Įranga	17
6.1	Saugos užraktas.....	17
7	Techninis aptarnavimas	17
7.1	Prietaiso atitirpinimas.....	17
7.2	Prietaiso valymas.....	18
8	Pagalba klientams	19
8.1	Techniniai duomenys.....	19
8.2	Techninis sutrikimas.....	19
8.3	Klientų aptarnavimo tarnyba.....	20
8.4	Duomenų skydelis.....	20
9	Eksplotavimo nutraukimas	20
10	Utilizavimas	20
10.1	Prietaiso paruošimas utilizavimui.....	20
10.2	Ekologiškas prietaiso utilizavimas.....	20
11	Papildoma informacija	21

Gamintojas nuolat tobulina visus tipus ir modelius. Todėl, pasilikdami teisę keisti formą, įrangą ir technologiją, tikimės Jūsų supratimo.

Pikto-grama	Paaškinimas
	Perskaitykite instrukciją Su savo naujojo prietaiso privalumais susipažinsite atidžiai perskaitę nurodymus, pateiktus šioje instrukcijoje.

Pikto-grama	Paaškinimas
	Papildomos instrukcijos rasite internete Skaitmeninę instrukciją su papildoma informacija ir kitomis kalbomis rasite internete pagal QR kodą šios instrukcijos priekiniame puslapyje arba įvedę techninės priežiūros numerį ties home.liebherr.com/fridge-manuals . Techninės priežiūros numeris nurodytas specifikacijų lentelėje:  <i>Fig. Atvaizdo pavyzdys</i>
	Prietaiso tikrinimas Patikrinkite visas dalis, ar nėra transportavimo pažeidimų. Jei turite pretenzijų, kreipkitės į prekybos atstovą arba į klientų aptarnavimo tarnybą.
	Nuokrypiai Ši instrukcija galioja daugiau nei vienam modeliui, todėl joje gali pasitaikyti neatitikimų. Skirsniai, skirti tik tam tikriems prietaisams, pažymėti žvaigždute (*).
	Nurodymai atlikti tam tikrus veiksmus ir atliktų veiksmų rezultatas Nurodymai atlikti tam tikrus veiksmus pažymėti ▶. Atliktų veiksmų rezultatai pažymėti ▷.
	Vaizdo įrašai Vaizdo įrašus apie prietaisus rasite Liebherr-Hausgeräte YouTube kanale.

Ši naudojimo instrukcija galioja:

- MRFvd 3501
- MRFvd 3511
- MRFvd 4001
- MRFvd 4011
- MRFvd 5501
- MRFvd 5511

1 Apie prietaisą glaustai

1.1 Tiekimo apimtis

Patikrinkite visas dalis, ar nėra transportavimo pažeidimų. Jei turite pretenzijų, kreipkitės į prekybos atstovą arba į klientų aptarnavimo tarnybą. (žr. 8.3 Klientų aptarnavimo tarnyba)

Siuntą sudaro šios dalys:

- pastatomas prietaisas,
- Įranga *
- montavimo medžiaga *
- naudojimo nurodymai,
- techninės priežiūros brošiūra,
- Kokybės sertifikatas *

1.2 Prietaiso ir įrangos apžvalga

MRFvd 3501
MRFvd 4001
MRFvd 5501

MRFvd 3511
MRFvd 4011
MRFvd 5511

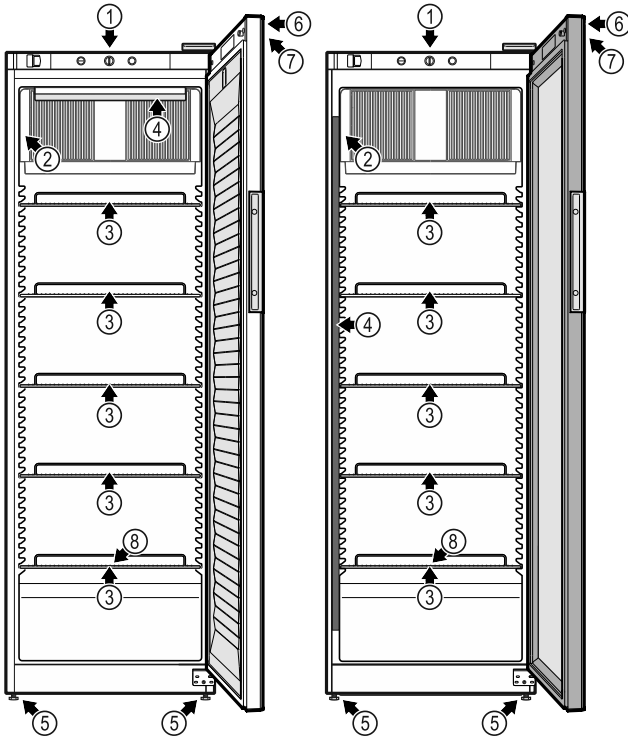


Fig. 1 Pagrindinė įranga

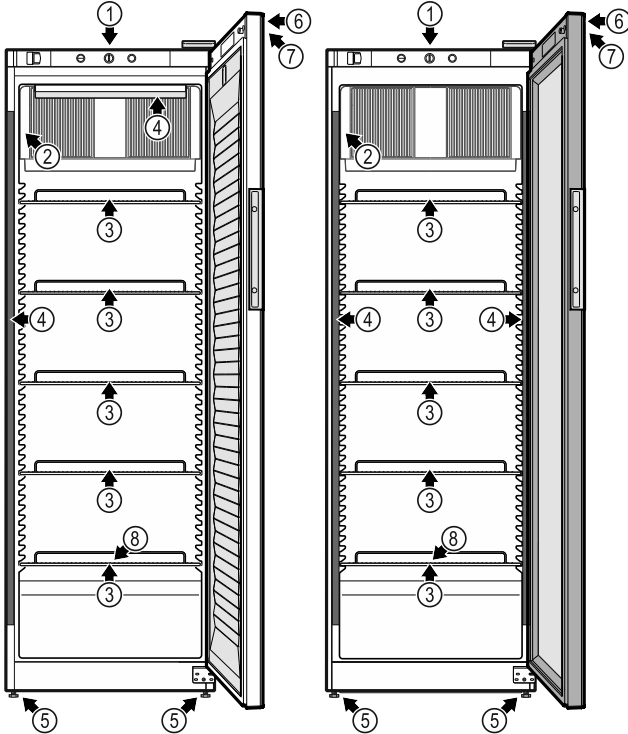


Fig. 2 Variantai

Įranga

- | | |
|-----------------------|-------------------------------|
| (1) Valdymo elementai | (5) Reguliavimo kojelės |
| (2) Termometras | (6) Užraktas |
| (2) Duomenų skydelis | (7) Temperatūros indikatorius |
| (3) Padėjimo grotelės | (8) Tirpsmo vandens nuotakas |

(4) Vidaus apšvietimas *

1.3 Specialioji įranga

Pastaba

Priedų įsigysite per klientų aptarnavimo tarnybą (žr. 8.3 Klientų aptarnavimo tarnyba) ir Liebherr-Hausergeräte parduotuvėje ties home.liebherr.com/shop/de/deu/zubehor.html.

1.4 Prietaiso paskirtis

Naudojimo paskirtis

Šis šaldytuvas skirtas profesionaliam naudojimui komercinėje srityje ir mažmeninėje prekyboje. Jį galima naudoti atvėsintiems supakuotiems maisto produktams ir gėrimams laikyti, prezentuoti ir pardavinėti. Jis skirtas, kad prekes išimtų klientas.

Prietaisas skirtas naudoti uždaroje patalpoje.

Naudoti visais kitais tikslais draudžiama.

Numatomas netinkamas naudojimas

Draudžiama naudoti tokiems naudojimui tikslams:

- laikyti ir vėsinti:
 - chemiškai nestabilias, degias arba išsiskiriančias medžiagas,
 - medikamentus, kraujo plazmą, laboratorijų preparatus ar panašias medžiagas ir produktus pagal Medicinos produktų direktyvą 2007/47/EB.
- naudoti potencialiai sprogiuose aplinkose,
- naudoti lauki arba srityse, kur kaupiasi drėgmė ir kur užtrykšta vanduo.

Prietaisą naudojant ne pagal paskirtį, galimi laikomos prekės pažeidimai ar ji gali sugesti.

Klimato klasės

Jūsų prietaiso klimato klasė nurodyta duomenų skydelyje.

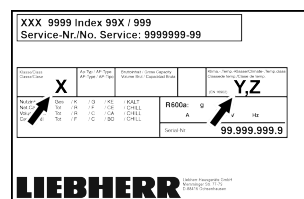


Fig. 3 Duomenų skydelis

- (X) Ši klimato klasė rodo, kokiomis aplinkos sąlygomis galima saugiai eksploatuoti prietaisą.
- (Y) Ši klimato klasė apibrėžia maksimalias bendrąsias neprikaištingo prietaiso veikimo sąlygas.

- (Z) Temperatūrų klasė rodo, su kokių temperatūros nustatymu prietaisas veiks neprikaištingai.

Bendrieji saugos nurodymai

Klimato klasė (X)	maks. patalpos temperatūra	maks. sant. oro drėgmė
3	+25 °C	60 %
4	+30 °C	55 %
5	+40 °C	40 %
7	+35 °C	75 %

Pastaba

Min. leistina patalpos temperatūra pastatymo vietoje yra +10 °C.

Esant ribinėms sąlygoms, ant stiklinių durų ir šoninių sienelių gali susidaryti šiek tiek kondensato.

Klimato klasė (Y)	maks. patalpos temperatūra	maks. sant. oro drėgmė
CC1	+25,5 °C	60 %
CC2	+32,2 °C	65 %
CC3	+40,6 °C	75 %

Rekomenduojamas temperatūros nustatymas:

Temperatūros klasė (Z)	Temperatūros reguliavimas
K1	+3,5 °C
K2	+2,5 °C
K3	-1 °C
K4	+5 °C
M1	+5 °C
M2	+7 °C

1.5 Prietaiso garso emisija

A svartinis emisijos garso slėgio lygis eksploatuojant prietaisą yra mažesnis nei 70 dB(A) (sant. garso galia 1 pW).

1.6 Atitiktis

Šaltnešio kontūro sandarumas patikrintas.

Prietaisas atitinka tam tikras saugos nuostatas ir ES direktyvų 2006/42/EB, 2014/30/ES, 2009/125/EB ir 2011/65/ES reikalavimus.

Visą ES atitikties deklaracijos tekstą galima rasti šiuo interneto adresu: www.liebherr.com

1.7 SVHC medžiagos pagal REACH reglamentą

Ties toliau pateikta nuoroda galite patikrinti, ar Jūsų prietaise yra SVHC medžiagų pagal REACH reglamentą: home.liebherr.com/de/deu/de/liebherr-erleben/nachhaltigkeit/umwelt/scip/scip.html

1.8 EPREL duomenų bazė

Nuo 2021 m. kovo 1 d. informacijos apie energijos vartojimo ženklimą ir ekologinio projektavimo reikalavimus galima rasti Europos gaminių duomenų bazėje (EPREL). Ties šia nuoroda <https://eprel.ec.europa.eu/> rasite gaminių duomenų bazę. Čia būsite paraginti įvesti modelio kodą. Modelio kodas nurodytas duomenų lentelėje.

2 Bendrieji saugos nurodymai

Rūpestingai saugokite naudojimo instrukciją, kad galėtumėte bet kada ja pasinaudoti.

Jeigu prietaisą perduosite toliau, tuomet perduokite naudojimo instrukciją kitiems savininkams.

Norėdami tinkamai ir saugiai naudotis prietaisu, prieš naudodamiesi atidžiai perskaitykite naudojimo instrukciją. Visada laikykitės joje pateiktų nurodymų, saugos ir įspėjamųjų nuorodų. Jie / jos yra svarbūs (-ios), norint saugiai ir nepriekaištingai įrengti bei eksploatuoti prietaisą.

Pavojai naudotojui:

- Vaikams nuo 8 metų ir vyresniems bei asmenims, turintiems fizinių, jutiklinių ar protinių negalių, arba patirties ir žinių stokojantiems asmenims, šį prietaisą leidžiama naudoti tik su priežiūra arba tik tuo atveju, jei jie buvo instruktuoti, kaip saugiai naudoti prietaisą, ir suvokia su tuo susijusius pavojus. Neleiskite vaikams žaisti su prietaisu. Valyti ir atlikti naudotojo atliekamą techninę priežiūrą vaikams be priežiūros draudžiama.
- Kištukinis lizdas turi būti lengvai pasiekiamas, nes susiklosčius avarinei situacijai, prietaisą būtina greitai atjungti nuo srovės. Jis turi būti už galinės prietaiso sienelės.
- Norėdami išjungti prietaisą iš tinklo, visada traukite už kištuko. Tačiau netraukite už laido.
- Atsiradus gedimui, ištraukite kištuką iš lizdo arba išjunkite saugiklius.
- **ISPĖJIMAS:** nepažeiskite maitinimo laido. Neeksploatuokite prietaiso su pažeistu maitinimo laidu.
- **ISPĖJIMAS:** keliagubų kištukinių lizdų / skirstomųjų juostelių ir kitų elektroninių prietaisų (pvz., halogeninių transformatorių) negalima montuoti ir naudoti galinėje prietaisų pusėje.
- **ISPĖJIMAS:** neuždenkite ventiliacinių angų prietaiso korpuse arba įmontuojamame korpuse.
- Prietaisą remontuoti ir daryti kitokius jo pakeitimus gali tik tai techninio aptarnavimo

skyriaus darbuotojai arba specialiai išmokyti specialistai.

- Prietaisą montuokite, prijunkite ir utilizuokite tik pagal instrukcijoje pateiktus nurodymus.

Gaisro pavojus:

- prietaiso viduje esantis šaltnešis (duomenys duomenų skydelyje) yra nekenksmingas aplinkai, tačiau degus. Išsiliejęs šaltnešis gali užsidegti.
 - **ĮSPĖJIMAS:** nepažeiskite šaltnešio kontūro.
- Prietaiso viduje nedirbkite su užsidegimo šaltiniais.
 - **ĮSPĖJIMAS:** vėsinimo skyriuje nenaudokite elektrinių prietaisų, kurie nėra gamintojo rekomenduojamos konstrukcijos.
- Jei išsiliejo šaltnešis: nuo išsiliejimo vietos patraukite atvirą ugnį arba uždegimo šaltinius. Gerai išvėdinkite patalpą. Praneškite klientų aptarnavimo tarnybai.
- Neekspluatuokite prietaiso, jei šalia yra sprogiųjų dujų.
- Šalia prietaiso nelaikykite ir nenaudokite benzino arba kitų degiųjų dujų ar skysčių.
- Nelaikykite prietaise potencialiai sprogių medžiagų, pavyzdžiui, aerosolinių talpyklų su degiomis varančiosiomis dujomis. Tokius aerosolių balionėlius atpažinsite pagal ant jų esančius užrašus arba atviros liepsnos piktogramą. Dujoms nutekėjus, jos gali užsidegti nuo elektrinių dalių.
- Degančias žvakes, lempas ir kitus daiktus su atvira liepsna laikykite toliau nuo prietaiso, kad prietaisas neužsiliepsnotų.
- Alkoholinius gėrimus arba kitokį alkoholį laikykite tik sandariai uždarytoje taroje. Alkoholui ištekėjus, jis gali užsidegti nuo elektrinių dalių.

Nukritimo ir parvartimo pavojus:

- Prietaiso cokolio, stalčių, durų ir pan. nenaudokite vietoj pakopos arba atramos.

Nutirpimų, nušalimų ir skausmo sukėlimo pavojus:

- jei prie šaltų paviršių ar šaldytų / atvėsintų produktų reikia liestis ilgiau, būtina imtis atitinkamų saugos priemonių, pvz., užsimauti pirštines.

Kyla pavojus susižaloti ir pažeisti prietaisą:

- **ĮSPĖJIMAS:** norėdami pagreitinti atitirpinimo procesą, nenaudokite jokių kitų mechaninių įtaisų ar priemonių, o tik rekomenduojamus (-as) gamintojo.

- **ĮSPĖJIMAS:** sužeidimų pavojus dėl elektros smūgio! Po dangčiu yra srovę tiekiančių detalių.

Vidaus apšvietimo šviesos diodus gali keisti arba taisyti tik techninio aptarnavimo specialistai arba specialiai išmokyti darbuotojai.

- **PRANEŠIMAS:** prietaisą leidžiama eksploatuoti tik su originaliais gamintojo priedais arba gamintojo patvirtintais kitų tiekėjų priedais. Naudojant nepatvirtintus priedus, rizika tenka naudotojui.

Prispaudimo pavojus:

- atidarydami ir uždarydami duris, nekiškite rankų į lankstą. Gali būti prispausti pirštai.

Kvalifikuoto personalo kvalifikacija:

Kvalifikuotas personalas – tai asmenys, kurie dėl savo techninio išsilavinimo, žinių ir patirties bei atitinkamų standartų išmanymo sugeba įvertinti ir atlikti jiems pavestą darbą bei atpažinti galimus pavojus. Jie turi būti apmokyti, instruktuoti ir įgalinti dirbti su prietaisu.

Prietaiso piktogramos:



Piktograma gali būti ant kompresoriaus. Ja žymima kompresoriaus alyva ir nurodoma apie šį pavojų: **gali sukelti mirtį prarijus arba patekus į kvėpavimo takus.** Šis nurodymas svarbus tik perdirbant medžiagas. Veikiant normaliu režimu joks pavojus nekyla.



ĮSPĖJIMAS: gaisro pavojus / degios medžiagos. Simbolis yra ant kompresoriaus ir žymi pavojų, kurį kelia degios medžiagos. Nenuklijuokite lipduko.



Toks arba panašus lipdukas gali būti galinėje prietaiso pusėje. Ji rodo, kad duryse ir (arba) korpuse yra vakuumą izoliuojančios (VIP) arba perlito plokštės. Šis nurodymas svarbus tik perdirbant medžiagas. Nenuklijuokite lipduko.

Laikytės kituose skyriuose pateiktų įspėjimų ir kitų specialiųjų nuorodų:

	PAVOJUS	Žymi tiesioginę pavojingą situaciją, kurios pasekmė, jeigu nepavyko išvengti, yra mirtis arba sunkūs kūno sužalojimai.
	ĮSPĖJIMAS	Žymi pavojingą situaciją, kurios pasekmė, jeigu nepavyko išvengti, gali būti mirtis arba sunkūs kūno sužalojimai.
	PERSPĖJIMAS	Žymi pavojingą situaciją, kurios pasekmė, jeigu nepavyko išvengti, gali būti lengvi arba vidutinio sunkumo kūno sužalojimai.

Naudojimosi pradžia

PRANEŠIMAS	Žymi pavojingą situaciją, kurios pasekmė, jeigu nepavyko išvengti, gali būti daiktų sugadinimas.
Pastaba	Žymi naudingus nurodymus ir patarimus.

3 Naudojimosi pradžia

3.1 Pastatymo sąlygos



ĮSPĖJIMAS

Gaisro pavojus dėl drėgmės! Sudrėkus maitinimo laidui arba srovę tiekiančioms detalėms, gali įvykti trumpasis jungimas.

- ▶ Prietaisas skirtas naudoti uždaroje patalpoje. Nenaudokite prietaiso atvirose vietose, taip pat ten, kur kaupiasi drėgmė arba kur užtrykšta vanduo.

3.1.1 Pastatymo vieta



ĮSPĖJIMAS

Bėgantis šaltnešis ir alyva! Gaisras. Prietaiso viduje esantis šaldymo agentas yra nekenksmingas aplinkai, tačiau degus. Esanti alyva yra taip pat degi. Esant atitinkamai didelei koncentracijai ir sąlyčiui su išoriniu šilumos šaltiniu, bėgantis šaltnešis ir alyva gali užsidegti.

- ▶ Nepažeiskite šaltnešio sistemos vamzdelių ir kompresoriaus.

- Nestatykite prietaiso į vietą, neapsaugotą nuo tiesioginių saulės spindulių, šalia viryklės, radiatoriaus ir pan.
- Optimali įrengimo vieta yra sausa ir gerai vėdinama patalpa.
- Jei prietaisas statomas labai drėgnoje aplinkoje, ant jo išorinės sienelės gali kondensuotis vanduo. Prietaiso pastatymo vietoje visada stenkitės užtikrinti gerą oro cirkuliaciją.
- Kuo daugiau šaldymo agento yra Jūsų prietaise, tuo didesnė turi būti patalpa, kurioje stovi prietaisas. Per mažose patalpose, atsiradus nuotėkiui, gali susidaryti degus dujų ir oro mišinys. Vietai, kurioje statomas Jūsų prietaisas, 8 g šaltnešio būtina skirti ne mažiau nei 1 m³. Duomenys apie šaltnešio kiekį nurodyti duomenų lentelėje, pritvirtintoje prietaiso viduje.
- Grindys stovėjimo vietoje turi būti horizontalios ir lygios.
- Pastatymo vieta turi išlaikyti prietaiso svorį su maks. maisto produktų kiekiu. (žr. 8.1 Techniniai duomenys)
- Naudoti potencialiai sprogiuose srityse draudžiama.

3.1.2 Elektros prijungimas



ĮSPĖJIMAS

Gaisro pavojus netinkamai pastačius! Kai tinklo kabelis arba kištukas liečia galinę prietaiso pusę, prietaiso vibracija gali pažeisti tinklo kabelį arba kištuką, todėl gali įvykti trumpasis jungimas.

- ▶ Atkreipkite dėmesį į tai, kad kai statote prietaisą tinklo kabelis nebūtų prispaustas po prietaisu.
- ▶ Pastatykite prietaisą taip, kad kištukai arba tinklo kabeliai nesiliestų.
- ▶ Į galinės prietaiso pusės srityje esančius kištukinius lizdus nejunkite jokių prietaisų.
- ▶ Keliagubų kištukinių lizdų arba skirstomųjų juostelių ir kitų elektroninių prietaisų (pvz., halogeninių transformatorių) **negalima** montuoti ir naudoti galinėje prietaiso pusėje.

3.2 Prietaiso matmenys

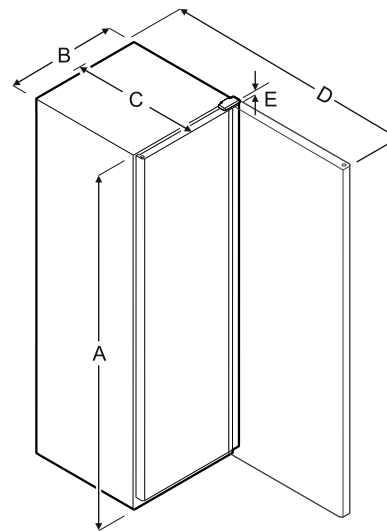


Fig. 4

Modelis	A	B	C	D	E
MRFvd 3501/3511	1684 mm	597 mm	654 mm	1203 mm	23 mm
MRFvd 4001/4011	1884 mm	597 mm	654 mm	1203 mm	23 mm
MRFvd 5501/5511	1684 mm	747 mm	769 mm	1468 mm	23 mm

*A = prietaiso aukštis B = prietaiso plotis be rankenos
C = prietaiso gylis be rankenos D = prietaiso gylis atidarius duris E = lankstų aukštis*

3.3 Prietaiso transportavimas



ĮSPĖJIMAS

Pavojus susižeisti stiklo šukėmis!* Transportuojant didesniame nei 1500 m aukštyje gali sudužti durelių stiklas. Duženos turi aštrias briaunas ir gali sunkiai sužeisti.

- ▶ Naudokite būtinas saugos priemones.



ĮSPĖJIMAS

- Pavojus susižaloti ir apgadinti dėl virstančio prietaiso!
- ▶ Transportuodami prietaisą, atkreipkite dėmesį į grindų nelygumus ir rampas.

Transportuodami prietaisą atkreipkite dėmesį į tai:

- ▶ Transportuokite prietaisą pastatytą.
- ▶ Transportuokite prietaisą, padedami dviejų asmenų.

Pirmą kartą pradėdant eksploatuoti:

- ▶ transportuokite prietaisą supakuotą.

Kai prietaisas transportuojamas po pirmosios eksploatacijos pradžios (pvz., persikraustant arba valant):

- ▶ ištuštinkite prietaisą;
- ▶ užfiksuokite duris, kad jos netikėtai atsidarytų.

3.4 Prietaiso išpakavimas

- ▶ Patikrinkite prietaisą ir pakuotę, ar nėra transportavimo pažeidimų. Jei manote, kad yra kokių nors pažeidimų, nedelsdami kreipkitės į tiekėją. Neprijunkite prietaiso prie maitinimo įtampos.
- ▶ Nuo galinės prietaiso pusės ir šoninių sienelių nuimkite visas pakavimo medžiagas, kurios gali trukdyti tinkamai pastatyti arba vėdintis.
- ▶ Nuimkite maitinimo laidą nuo užpakalinės prietaiso sienelės. Nuimkite laido laikiklį, kitaip dėl vibracijos gali atsirasti vibracijos sukeltas triukšmas!

3.5 Transportavimo fiksatoriaus ištraukimas

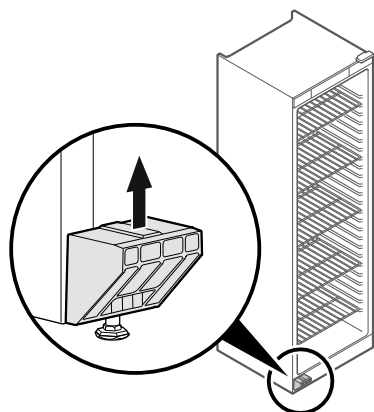


Fig. 5

- ▶ Ištraukite transportavimo fiksatorių į viršų.
- ▷ Pagrindinis laikiklis lieka prietaise.

3.6 Prietaiso pastatymas



PERSPĖJIMAS

- Kyla pavojus susižaloti ir pažeisti prietaisą!
- ▶ Statykite prietaisą padedami 2 asmenų.



PERSPĖJIMAS

- Kyla pavojus susižaloti ir pažeisti prietaisą! Durys gali atsitrekti į sieną ir taip būti pažeistos. Jei stiklinių durų stiklas pažeistas, galima susižaloti!
- ▶ Apsaugokite duris, kad jos neatsitrenktų į sieną. Prie sienos pritvirtinkite durų stabdiklį, pvz., fetrinį stabdiklį.

- ▶ Visas reikalingas konstrukcines dalis (pvz., tinklo kabelį), prijunkite galinėje prietaiso pusėje ir nuveskite į šoną.

Pastaba

Gali būti pažeisti kabeliai!

- ▶ Stumdami atgal, neprispauskite kabelio.

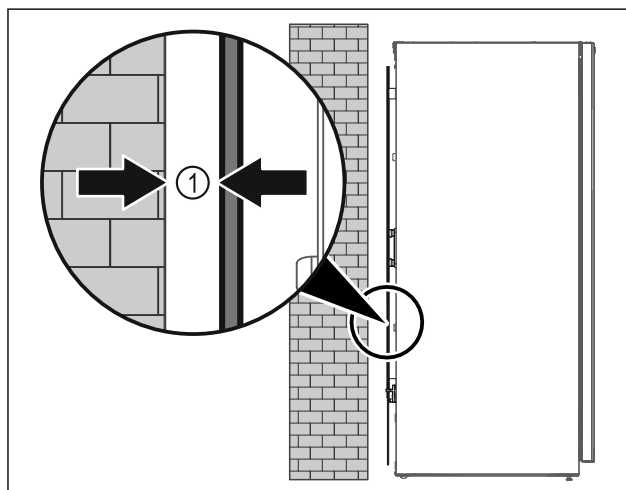


Fig. 6

- ▶ Prietaisą galima statyti arba laisvai patalpoje, arba prie pat sienos min. 5 mm Fig. 6 (1) atstumu.

3.7 Prietaiso ištiesinimas

PRANEŠIMAS

Prietaiso korpuso deformacija ir durys neužsidaro.

- ▶ Ištiesinkite prietaisą horizontaliai ir vertikalčiai.
- ▶ Išlyginkite grindų nelygumus reguliavimo kojėlėmis.



ĮSPĖJIMAS

Netinkamas reguliavimo kojėlės aukščio nustatymas! Nuo sunkių iki mirtinų sužalojimų. Netinkamai nustačius aukštį, gali atsilaisvinti apatinė reguliavimo kojėlės dalis ir prietaisas gali apvirsti.

- ▶ Neišukite reguliavimo kojėlės per daug.

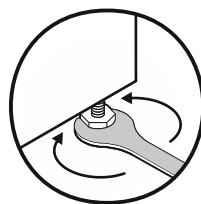


Fig. 7

Prietaiso pakėlimas:

- ▶ Sukite reguliavimo kojėlę pagal laikrodžio rodyklę.

Prietaiso nuleidimas:

- ▶ Sukite reguliavimo kojėlę prieš laikrodžio rodyklę.

3.8 Kelių prietaisų pastatymas

PRANEŠIMAS

Apgadinimo pavojus dėl kondensato tarp šoninių sienelių!

- ▶ Nestatykite prietaiso šalia kito šaldytuvo.
- ▶ Statykite prietaisus 3 cm atstumu tarp prietaisų.
- ▶ Statykite vieną šalia kito kelis prietaisus tik iki klimato klasės temperatūrų (32,2 °C, 65 % oro drėgmė).
- ▶ Esant didelei oro drėgmei atstumą tarp prietaisų padidinkite.

Naudojimosi pradžia

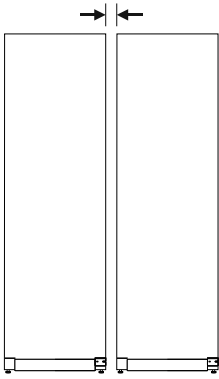


Fig. 8 Statymas vieno greta kito

Pastaba

Vieno greta kito statymo rinkinį galima įsigyti kaip priedą iš Liebherr klientų aptarnavimo tarnybos. (žr. 8.3 Klientų aptarnavimo tarnyba)

3.9 Pastačius

- ▶ Nuimkite apsaugines plėveles. *
- ▶ Išvalykite prietaisą. (žr. 7.2 Prietaiso valymas)
- ▶ Prireikus: dezinfekuokite prietaisą.
- ▶ Saugokite sąskaitą, kad prireikus techninės priežiūros paslaugų turėtumėte prietaiso ir pardavėjo duomenis.

3.10 Pašalinkite pakuotę



ĮSPĖJIMAS

Pavojus uždusti dėl pakavimo medžiagų ir plėvelės!

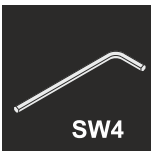
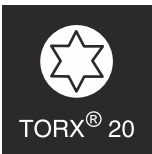
- ▶ Neleiskite vaikams žaisti pakavimo medžiagomis.

Pakuotė pagaminta iš pakartotinai panaudojamų medžiagų:

- gofruotojo kartono / kartono;
 - dalių iš putų polistirolu;
 - polietileninių plėvelių ir maišelių;
 - polipropileninių tvirtinimo juostų;
 - vinimis sukaltų medinių rėmų su polietilenine poveržle*
- ▶ Pakuotės medžiagas pristatykite į oficialų atliekų surinkimo ir perdirbimo punktą.

3.11 Durų atidarymo krypties keitimas

Įrankis



ĮSPĖJIMAS

Pavojus susižeisti neprofesionaliai keičiant durų atidarymo kryptį!

- ▶ Paveskite durų atidarymo kryptį pakeisti tik kvalifikuotam personalui.



ĮSPĖJIMAS

Pavojus susižeisti ir patirti materialinės žalos dėl didelio durų svorio!

- ▶ Permontuokite tik tuo atveju, jei galite nešti 25 kg svorį.
- ▶ Permontuokite tik padedami dviejų asmenų.

PRANEŠIMAS

Elektros srovę tiekiančios dalys!

Elektrinių konstrukcinių dalių pažeidimas.

- ▶ Prieš keisdami durų atidarymo kryptį, ištraukite tinklo kištuką.

- ▶ Atidarykite duris.

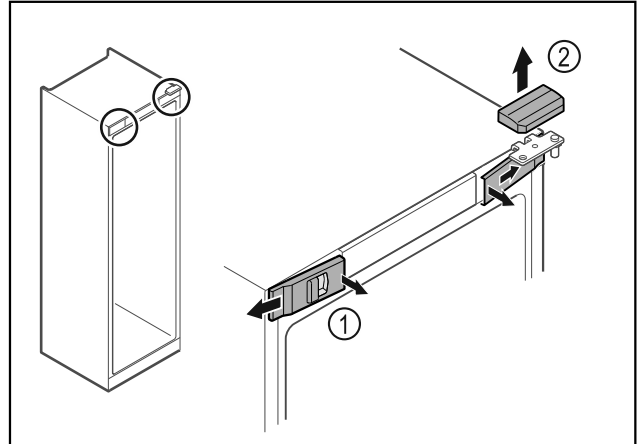


Fig. 9

- ▶ Vidinėje pusėje atfiksukite priekines dengiamąsias plokšteles Fig. 9 (1) ir nuimkite jas į šoną.
- ▶ Nuimkite viršutinę dengiamąją plokštelę Fig. 9 (2) į viršų.

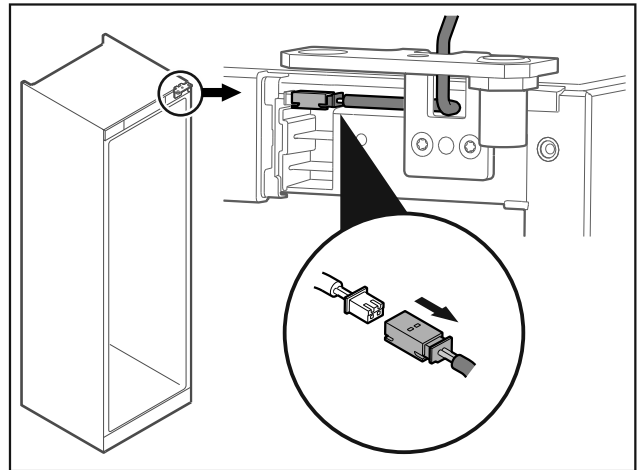


Fig. 10

- ▶ Ištraukite kištuką.

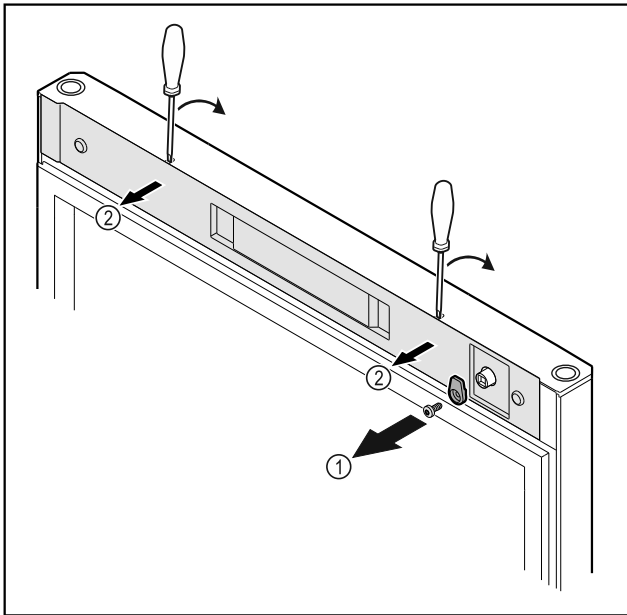


Fig. 11

- ▶ Atsukite uždarymo kabliuką Fig. 11 (1).
- ▶ Atfiksukite dengiamąją plokštelę Fig. 11 (2) mažu atsuktuvu ir nuimkite.

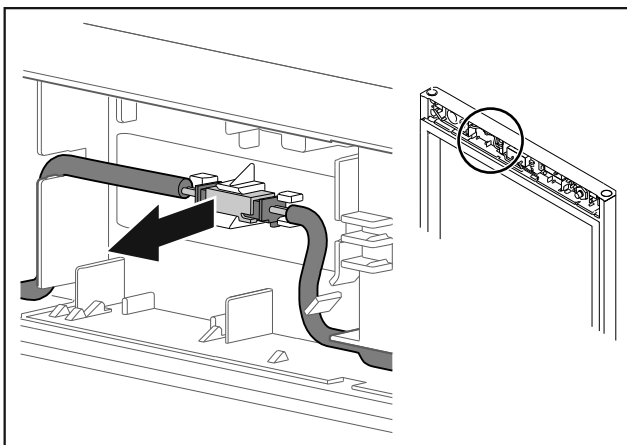


Fig. 12

- ▶ Iš laikiklio atlaisvinkite kištuko jungtį.

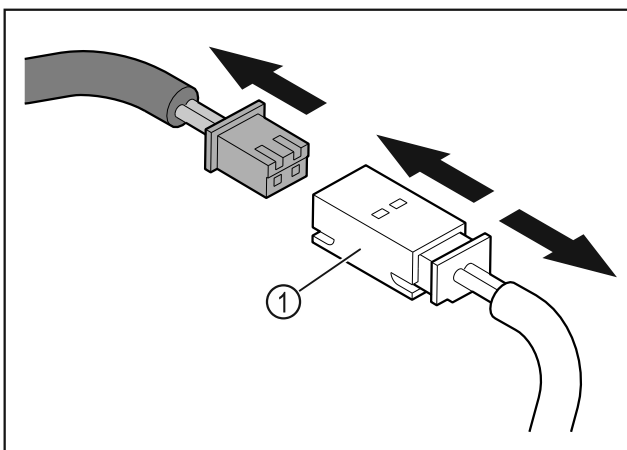


Fig. 13

- ▶ Ištraukite kištuką ir kištuko jungtį Fig. 13 (1).

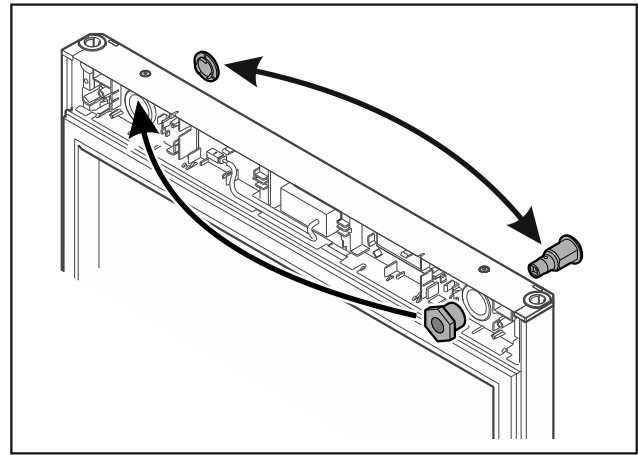


Fig. 14

- ▶ Užraktą ir dengiamąją plokštelę perkeltite atitinkamai į priešingą pusę.

PRANEŠIMAS

Pavojus susižeisti dėl virstančių durų!

- ▶ Tvirtai laikykite duris.

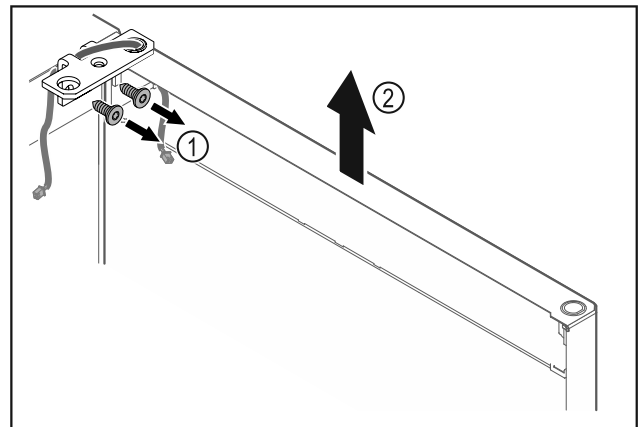


Fig. 15

- ▶ Atsukite šarnyrinį kamputį Fig. 15 (1).
- ▶ Duris, įsk. šarnyrinį kamputį Fig. 15 (2), pakelkite maždaug 200 mm tiesiai į viršų ir nuimkite.
- ▶ Atsargiai padėkite duris ant minkšto pagrindo.

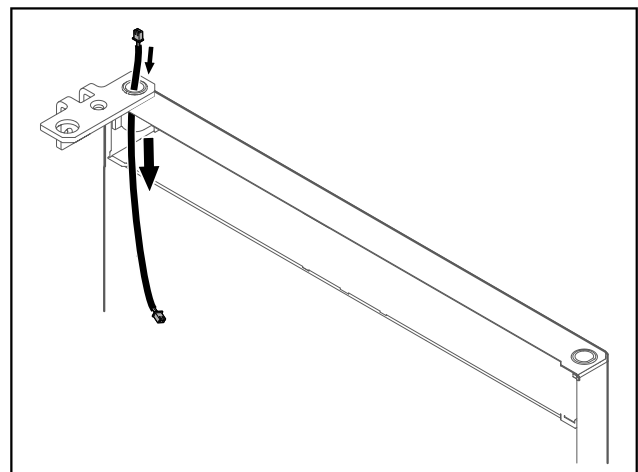


Fig. 16

- ▶ Atsargiai ištraukite laidą.

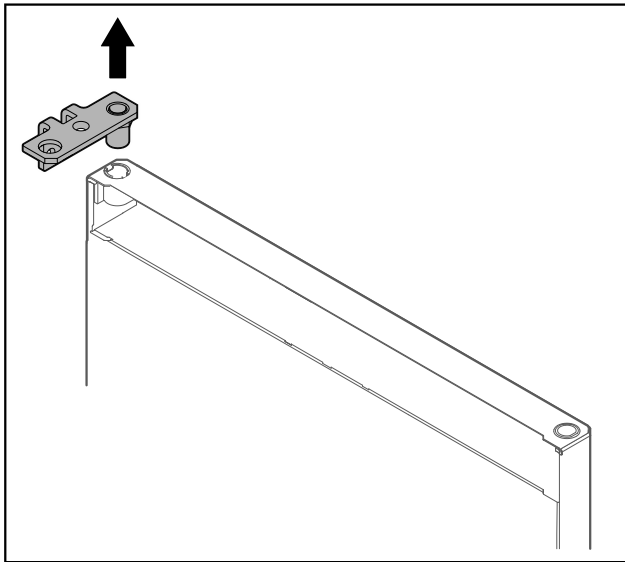


Fig. 17

- ▶ Ištraukite šarnyrinį kamputį.

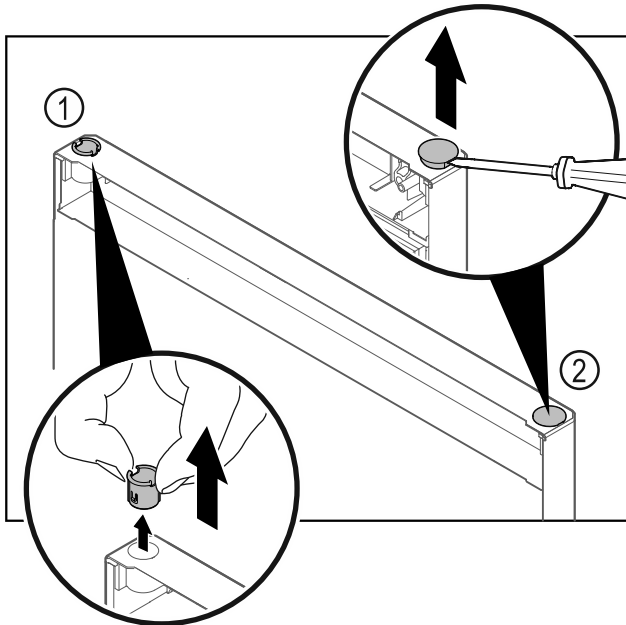


Fig. 18

- ▶ Pirštais ištraukite šarnyrinę įvorę Fig. 18 (1).
- ▶ Dengiamąjį kamštį Fig. 18 (2) atsargiai pakelkite išdrožiniu atsuktuvu ir jį ištraukite.

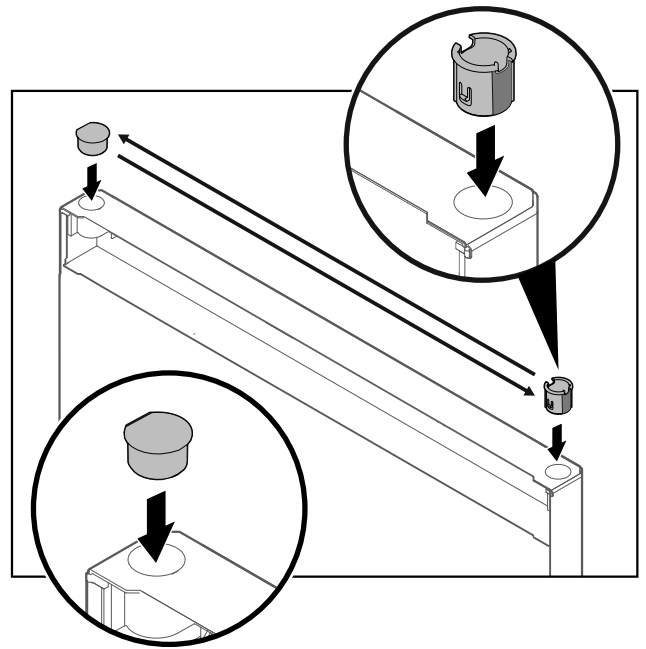


Fig. 19

- ▶ Šarnyrinę įvorę ir dengiamąjį kamštį įstatykite atitinkamai priešingoje pusėje (plokščios pusės nukreiptos į išorę).

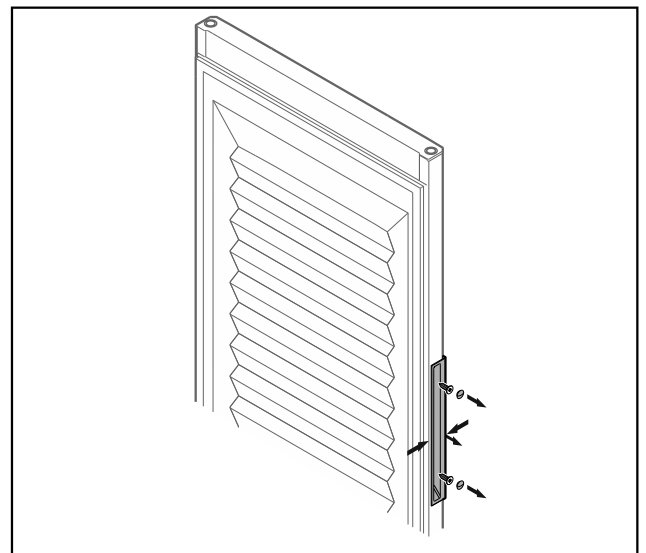


Fig. 20 Putų pripildytos durys*

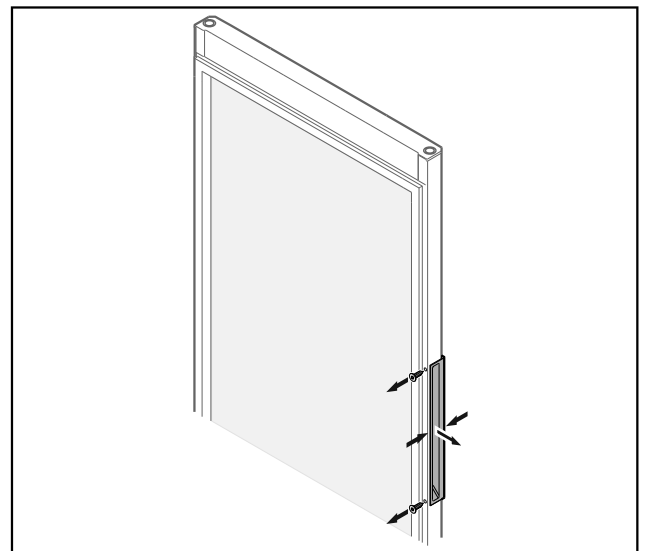


Fig. 21 Stiklinės durys*

Pastaba

- ▶ Jei rankena sunkiai atsilaisvina nuo durų, išimdami rankeną šiek tiek ją suspauskite.

- ▶ Atsukite rankeną.

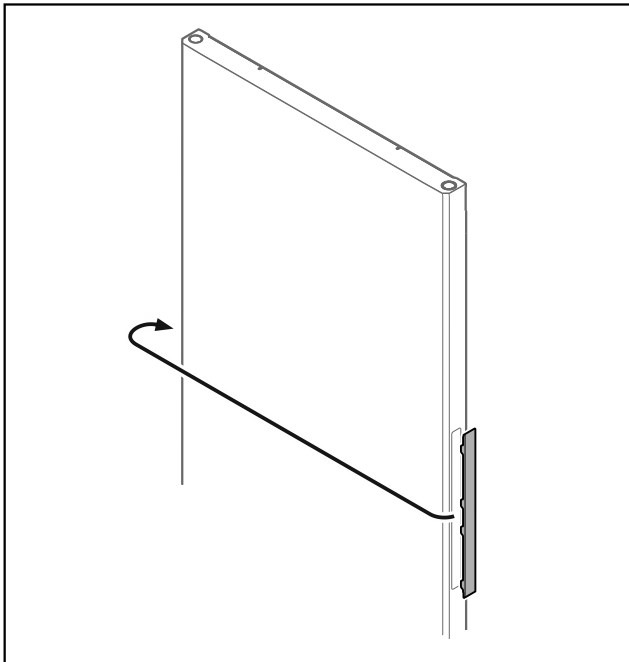


Fig. 22

Pastaba

- ▶ Jei dengiamoji plokštelė sunkiai atsilaisvina, atsargiai ją atfiksuokite pagalbine priemone, pvz., atsuktuvu.

- ▶ Perkelkite dengiamąją plokštelę į priešingą pusę.

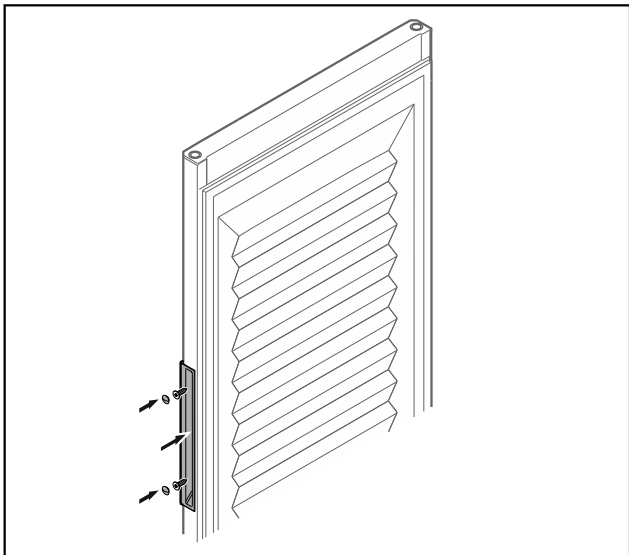


Fig. 23 Putų pripildytos durys*

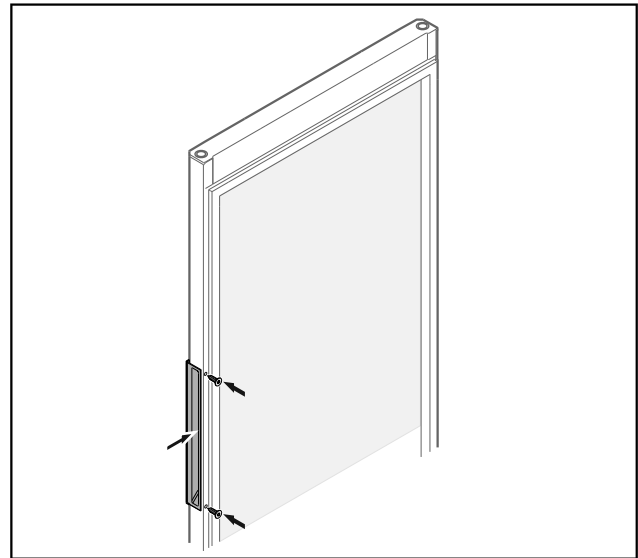


Fig. 24 Stiklinės durys*

- ▶ Prisukite rankeną priešingoje pusėje.

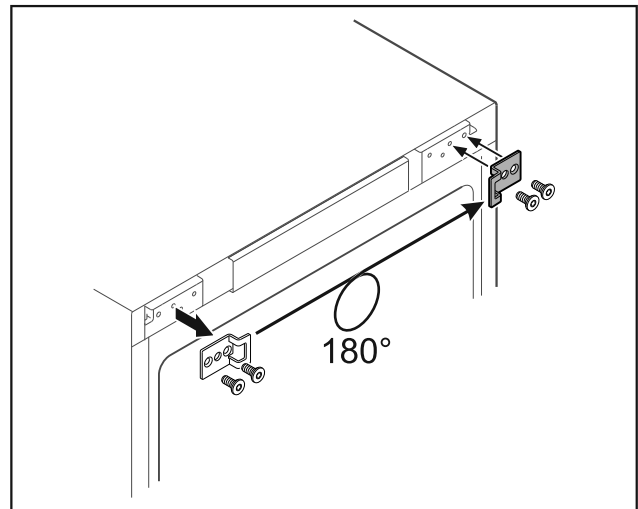
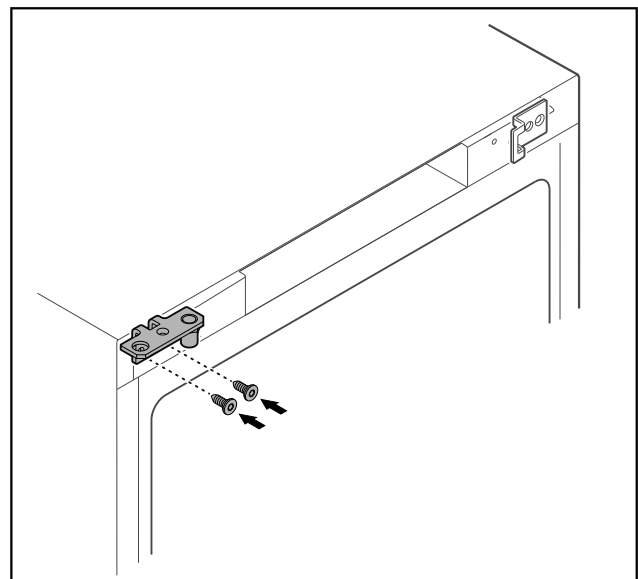


Fig. 25

- ▶ Perkelkite uždarymo kampuočių į priešingą pusę.

Pastaba

Skylės pažymėtos iš anksto ir jas reikia pradurti savisriegiais varžtais.



Naudojimosi pradžia

Fig. 26

- ▶ Perkelkite šarnyrinį kampuočių į priešingą pusę.



ĮSPĖJIMAS

Pavojus susižeisti ir patirti materialinės žalos dėl virstančių durų!

- ▶ Priveržkite atraminį kaištį nurodytu sukimo momentu.

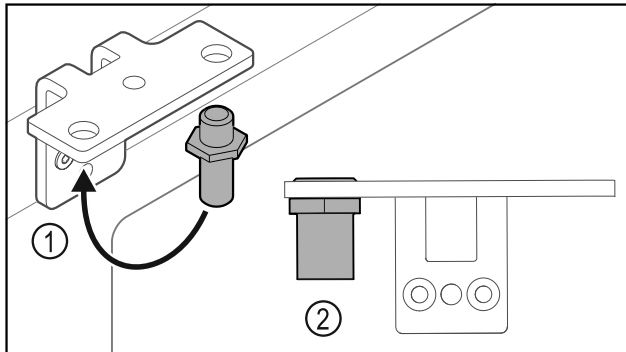


Fig. 27

- ▶ Perkelkite kaištį Fig. 27 (1) šarnyriniame kampuočiuje.
- ▶ Priveržkite kaištį Fig. 27 (2) **12 Nm** sukimo momentu.
- ▶ Vėl atsukite šarnyrinį kampuočių.

PRANEŠIMAS

Pavojus susižeisti dėl įtemptos spyruoklės!

- ▶ Neardykite durų uždarymo sistemos Fig. 28 (1).

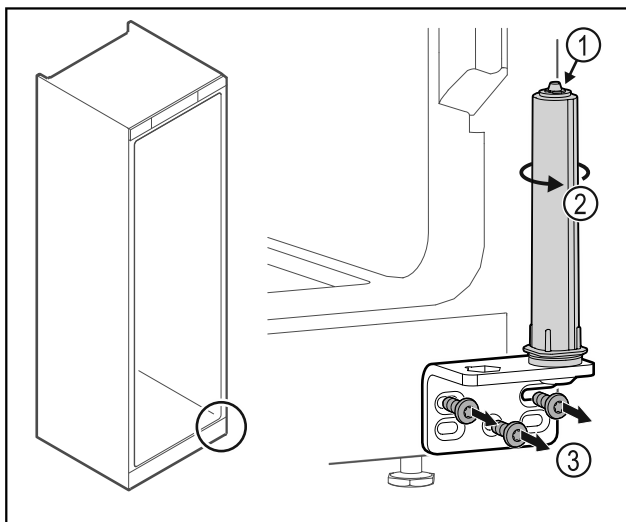


Fig. 28

- ▶ Sukite uždarymo sistemą Fig. 28 (2), kol ji užsifiksuos.
- ▶ Uždarymo sistemos išankstinis įtempis pašalintas.
- ▶ Atsukite šarnyrinį kampuočių Fig. 28 (3).

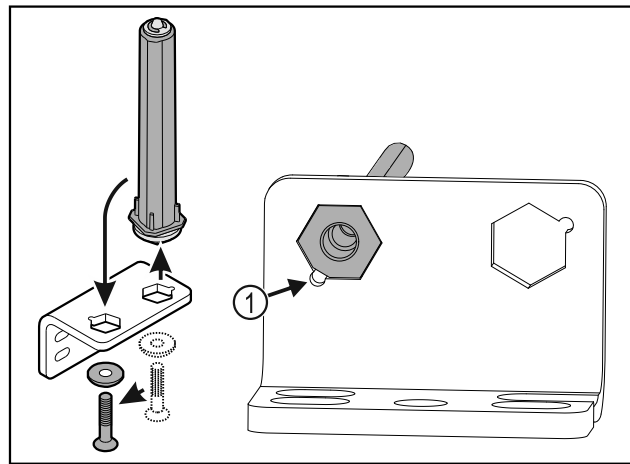


Fig. 29

- ▶ Perkelkite durų uždarymo sistemą šarnyriniame kampuočiuje.
- ▶ Atkreipkite dėmesį į tai, kad įstatant nuožulni kaiščio pusė Fig. 29 (1) nukreipta į apvalią skylę.

-arba-

Pastaba

Klaidingas aukščio reguliavimo poveržlių išdėstymas. Nebeįmanoma pakankamai pritvirtinti veržlės.

- ▶ Poveržlė turi užsifiksuoti uždarymo sistemos apačioje.

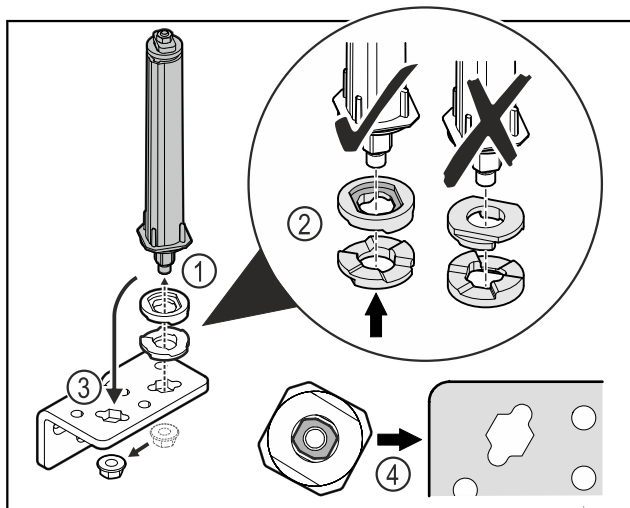


Fig. 30

- ▶ Atlaisvinkite veržlę ir pašalinkite durų uždarymo sistemą Fig. 30 (1).
- ▶ Atkreipkite dėmesį į tai, kad aukščio reguliavimo poveržlės būtų tinkamai išlygiuotos Fig. 30 (2).
- ▶ Perkelkite durų uždarymo sistemą šarnyriniame kampuočiuje ir užfiksuokite veržlę Fig. 30 (3).
- ▶ Įstatydami atkreipkite dėmesį į tai, kad durų uždarymo sistema būtų tinkamai išlygiuota Fig. 30 (4).

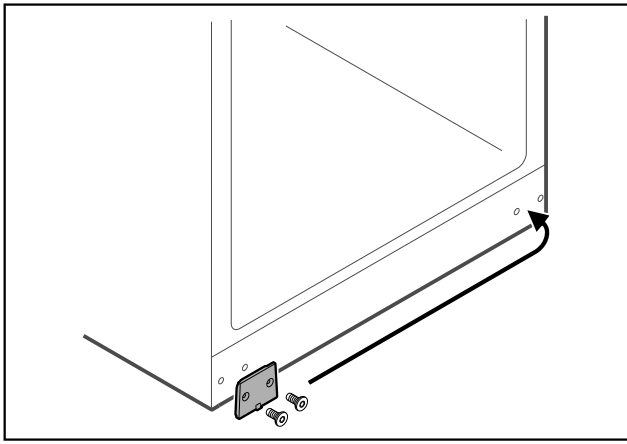


Fig. 31

- Perkeltite dengiamąją plokštę į priešingą pusę.

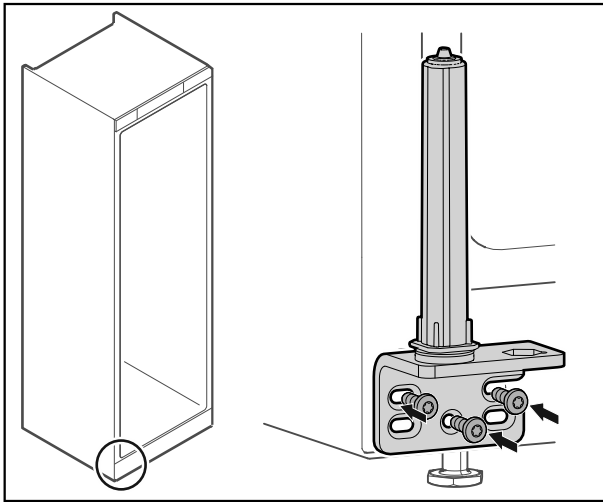


Fig. 32

- Prisukite šarnyrinį kamputį priešingoje pusėje.

Pastaba

Tinkamas ištiesinimas ir išankstinis įtempis svarbūs uždarymo sistemos veikimui.

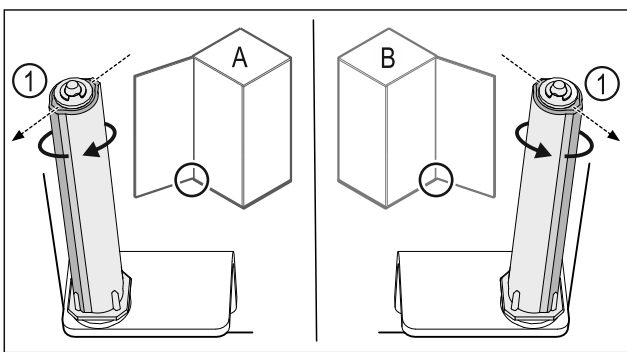


Fig. 33 Atidarymas į kairę (A) / atidarymas į dešinę (B)

- Sukite uždarymo sistemą, įveikdami pasipriešinimą, kol uždarymo sistemos pertvara Fig. 33 (1) bus nukreipta į išorę.
- ▷ Uždarymo sistema savaime lieka šioje padėtyje.
- ▷ Uždarymo sistema ištiesinta ir iš anksto įtempta.

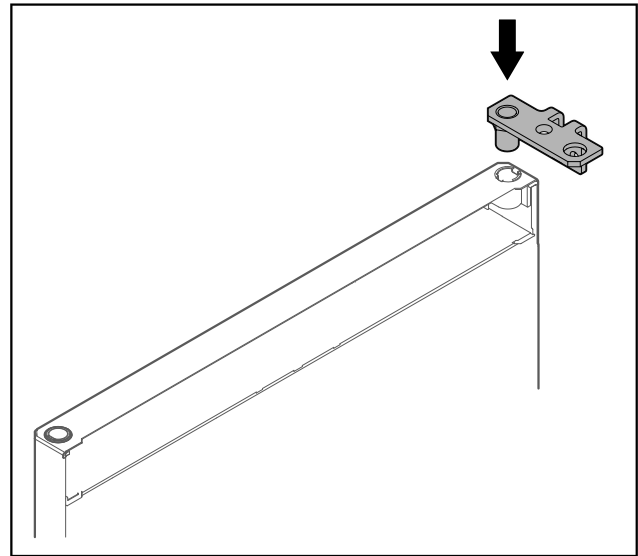


Fig. 34

- Įstatykite šarnyrinį kamputį į duris.

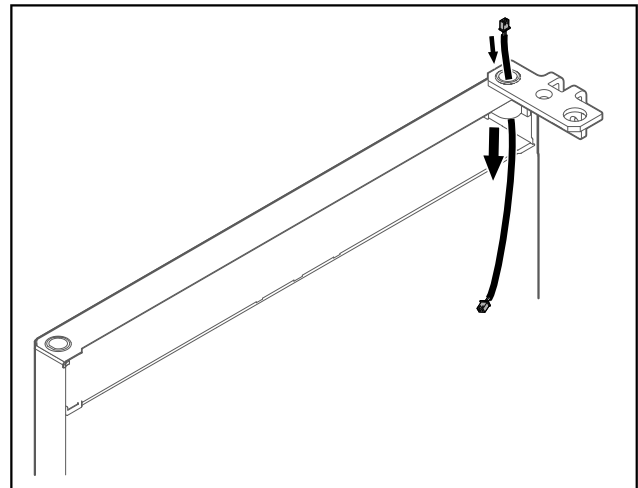


Fig. 35

- Atsargiai prakiškite laidą.

PRANEŠIMAS

Pavojus susižeisti dėl virstančių durų!

- Tvirtai laikykite duris.

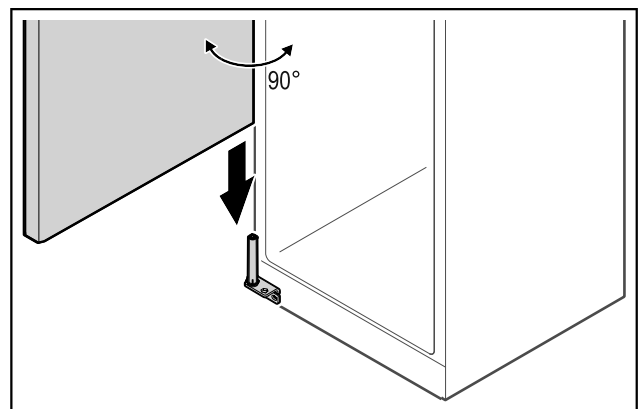


Fig. 36

- Padedami antrojo asmens pakelkite duris nuo žemės.
- 90° atidarytas duris atsargiai uždėkite ant uždarymo sistemos.

Naudojimosi pradžia

PRANEŠIMAS

Materialinė žala netinkamai sumontavus!

- ▶ Montuodami šarnyrinį kampuočių, neprispauskite laido.

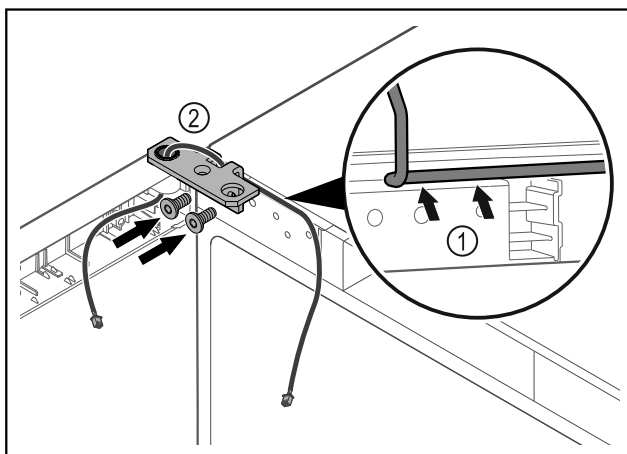


Fig. 37

- ▶ Prakiškite laidą pro šarnyrinio kampuočio angą ir atsargiai nutieskite Fig. 37 (1).
- ▶ Prisukite šarnyrinį kampuočių Fig. 37 (2).

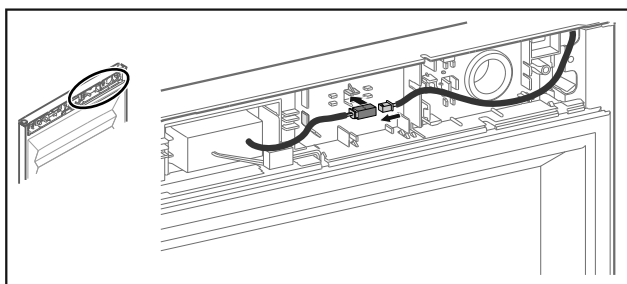


Fig. 38 Putų pripildytos durys

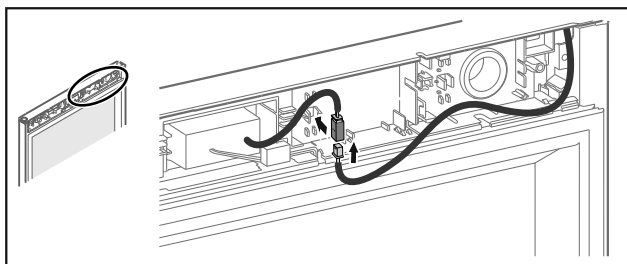


Fig. 39 Stiklinės durys

- ▶ Įkiškite kištuką į kištuko jungtį ir užfiksuokite kištuko laikiklyje.

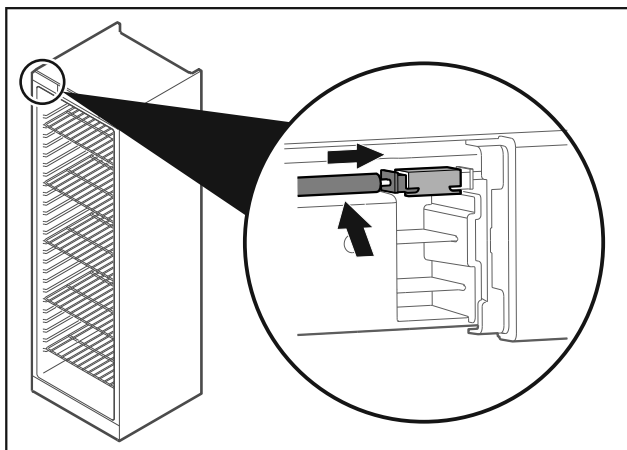


Fig. 40

- ▶ Įkiškite kištuką kairėje viršuje.

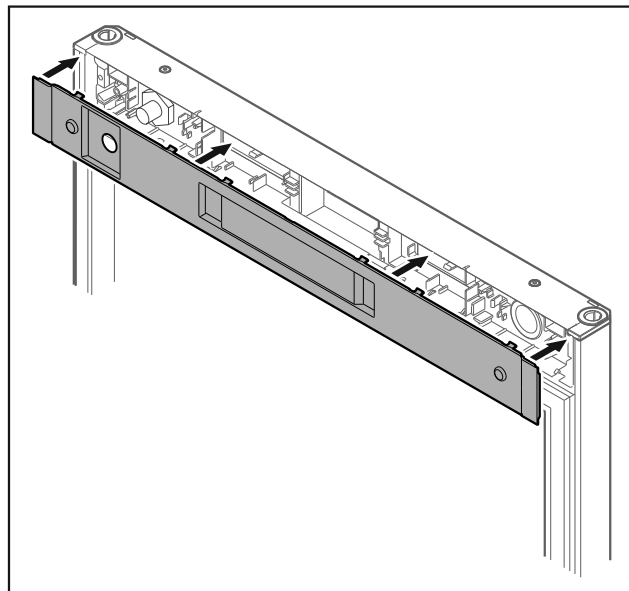


Fig. 41

- ▶ Uždėkite dengiamąją plokštelę.

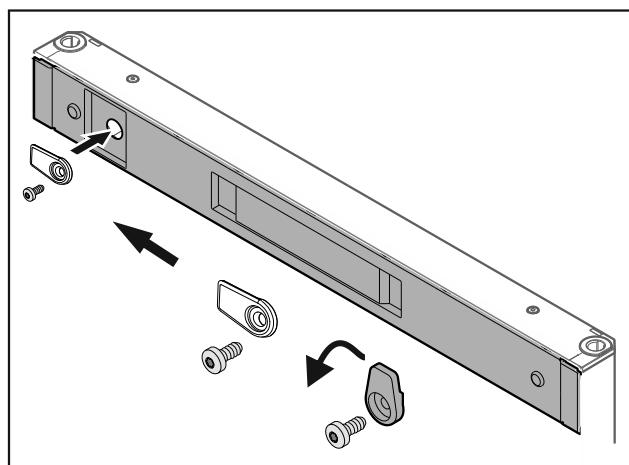


Fig. 42

- ▶ Prisukite uždarymo kabliuką.

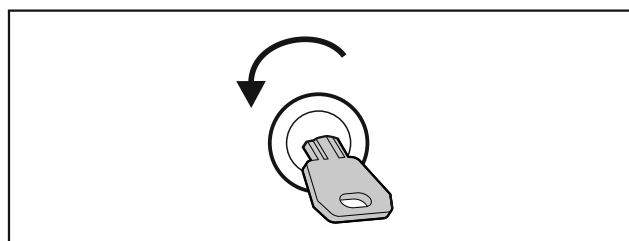


Fig. 43

- ▶ Atidarykite duris.

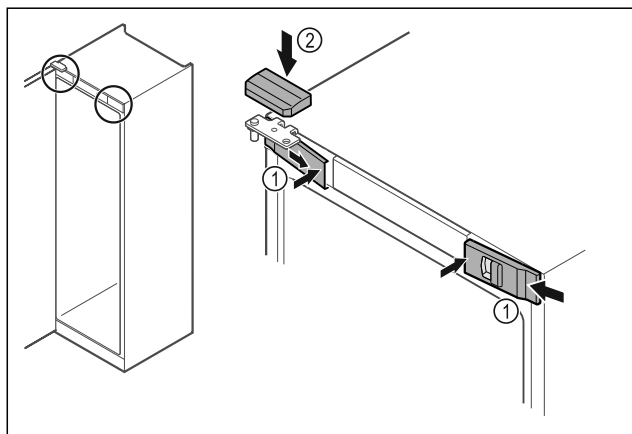


Fig. 44

- ▶ Įkabinkite priekines dengiamąsias plokšteles Fig. 44 (1) šone ir užfiksuokite vidinėje pusėje.
- ▶ Užfiksuokite viršutinę dengiamąją plokštelę Fig. 44 (2) iš viršaus.
- ▶ Uždarykite duris.
- ▷ Durų atidarymo kryptis pakeista.

3.12 Durų išlygiavimas

Jei durys netiesios, jas galite sureguliuoti apatiniu šarnyriniu kampuočiu.

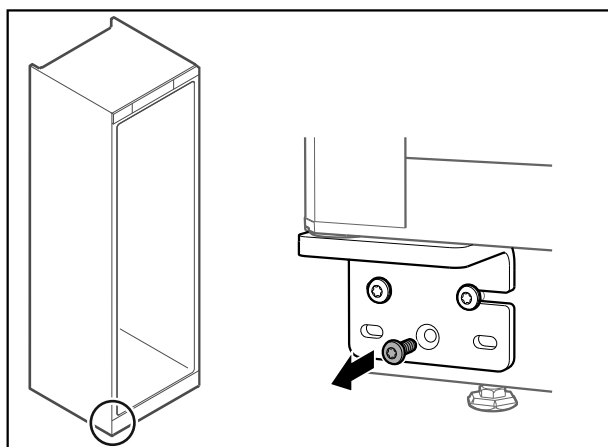


Fig. 45

- ▶ Iš apatinio šarnyrinio kampuočio išsukite vidurinę varžtą.

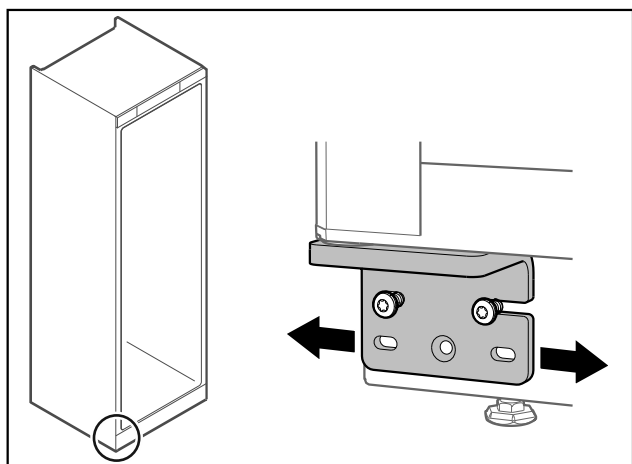


Fig. 46

- ▶ Šiek tiek atlaisvinkite abu varžtus ir perstumkite duris su šarnyriniu kampuočiu į dešinę arba į kairę.
- ▶ Priveržkite varžtus iki galo (vidurinio varžto nebereikia).
- ▷ Durys išlygiuotos tiesiai.

3.13 Prietaiso prijungimas

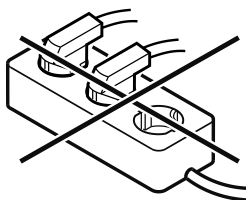


ĮSPĖJIMAS

Gaisro pavojus netinkamai prijungus!
Nudegimai.

Prietaiso pažeidimai.

- ▶ Nenaudokite ilginamojo laido.
- ▶ Nenaudokite skirstytuvo juostelių.



PRANEŠIMAS

Apgadinimo pavojus netinkamai prijungus!

Prietaiso pažeidimai.

- ▶ Prijunkite prietaisą prie saulės keitiklių, pvz., saulės energijos įrenginių ir benzininių generatorių.

Įsitikinkite, kad įvykdytos šios sąlygos:

- naudokite prietaisą tik su **kintamąja srove**;
- leistina įtampa ir dažnis nurodyti duomenų skydelyje. Duomenų skydelio vieta matoma skyriuje Prietaiso apžvalga; (žr. 1.2 Prietaiso ir įrangos apžvalga)
- kištukinis lizdas yra tinkamai įžemintas ir su elektros saugikliu;
- saugiklio grįžimo srovė yra nuo 10 A iki 16 A;
- kištukinis lizdas lengvai prieinamas.
- ▶ Patikrinkite elektros jungtį.
- ▶ Tinklo kištuką prijunkite prie maitinimo įtampos.

3.14 Prietaiso įjungimas

Įsitikinkite, kad įvykdytos šios sąlygos:

- prietaisas pastatytas, ištiesintas ir yra tinkamas kištukinis lizdas;
- iš prietaiso vidaus ir nuo jo pašalintos visos lipniosios juostelės, lipniosios ir apsauginės plėvelės bei transportavimo fiksuatoriai.
- ▶ Įkiškite kištuką.
- ▷ Prietaisas įjungiamas, kai tik ekrane matoma temperatūra.

4 Laikymas

4.1 Laikymo nuorodos

Pastaba

Nesilaikant šių nurodymų, maisto produktai gali sugesti.

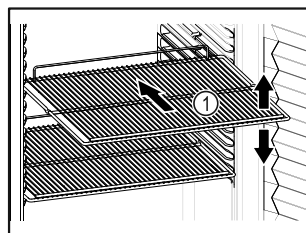


Fig. 47 Atvaizdo pavyzdys

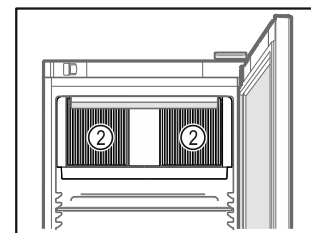


Fig. 48

Sudėdami produktus atkreipkite dėmesį į tai:

- Jei pastatymo groteles Fig. 47 (1) galima perkelti, pritaikykite atsizvelgdami į aukštį.

Valdymas

- ❑ Atkreipkite dėmesį į didžiausią apkrovą. (žr. 8.1 Techniniai duomenys)
- ❑ Pakraukite prietaisą tik tada, kai bus pasiekta laikymo temperatūra (laikykitės vėsinimo grandinės).
- ❑ Cirkuliuojančio oro ventiliatoriaus vėsinimo plyšiai *Fig. 48 (2)* viduje turi būti neuždengti.
- ❑ Vėsinamas produktas neturi liestis prie galinės sienelės.
- ❑ Nedėkite vėsinamų produktų už galinės pusės atraminių grotelių atramos.
- ❑ Vėsinamą produktą gerai supakuokite.
- ❑ Produktus, kurie lengvai praranda skonį arba prisigeria kvapo, supakuokite į uždaromus indus arba uždenkite.
- ❑ Laikykite skysčius uždaruose induose.
- ❑ Supakuokite žalią mėsą arba žuvį į švarius, uždarus indus. Taip neleisite mėsai arba žuviai liestis su kitais maisto produktais arba ant jų lašėti.
- ❑ Vėdinamą produktą laikykite atstumu, kad oras galėtų laisvai cirkuliuoti.

4.2 Laikymo terminai

Taip pat galioja ant pakuotės nurodytas trumpiausias galiojimo laikas kaip orientacinė laikymo termino vertė.

5 Valdymas

5.1 Valdymo ir indikaciniai elementai

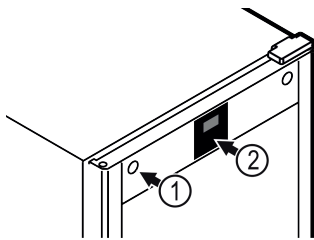
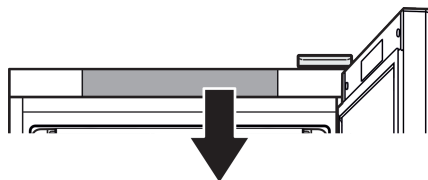
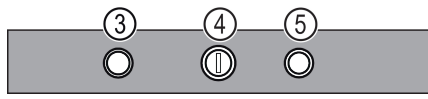


Fig. 49



MRFvd 3501
MRFvd 4001
MRFvd 5501



MRFvd 3511
MRFvd 4011
MRFvd 5511

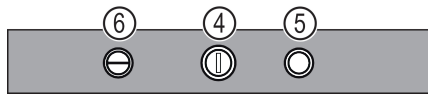


Fig. 49 (1) Užraktas

Fig. 49 (2) Temperatūros indikatorius

Fig. 49 (3) Apšvietimo kontaktinis durų jungiklis

Fig. 49 (4) Temperatūros reguliatorius

Fig. 49 (5) Ventiliatoriaus kontaktinis durų jungiklis

Fig. 49 (6) Šviesos jungiklio j./išj.

5.2 Prietaiso funkcijos

5.2.1 Temperatūra

Temperatūra priklauso nuo šių veiksnių:

- durų atidarymo dažnumo
- durų atidarymo trukmės
- patalpos, kurioje stovi šaldytuvas, temperatūros
- vėsinamų produktų rūšies, temperatūros ir kiekio

Pastaba

Kai kuriose vidaus srityse oro temperatūra gali skirtis nuo temperatūros rodmens.

Naudojant tinkamą temperatūrą, vėsinamas produktas ilgiau išlieka tinkamas vartoti. Taip galima išvengti produktų išmetimo.

Rekomenduojamas temperatūros nustatymas: žr. temperatūros klasę duomenų skydelyje. (žr. 1.4 Prietaiso paskirtis)

Temperatūros nustatymas

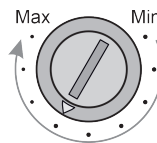


Fig. 50 Temperatūros nustatymo reguliavimo mygtukas

- ▶ Žemos temperatūros nustatymas prietaise: Sukite reguliatorių kryptimi «Max». Padėtyje «Max» pasiekama žemiausia temperatūra prietaiso vidaus patalpoje.
- ▶ Aukštesnės temperatūros nustatymas prietaise: Sukite reguliatorių kryptimi «Min».

Skaitmeninio termostato kalibravimas

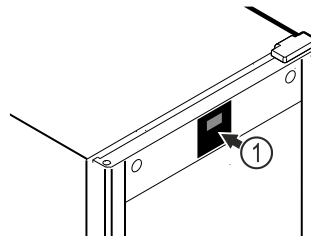


Fig. 51 Atvaizdo pavyzdys

Termostatas gamykloje jau sukalibruotas (+6 Kelvinių poslinkis). Jei vidaus patalpos temperatūra skiriasi nuo temperatūros indikatoriaus *Fig. 51 (1)*, galite sukalibruoti termometrą.

Nustatymo sritis: +/- 10 Kelvinių 1 Kelvino žingsniais.

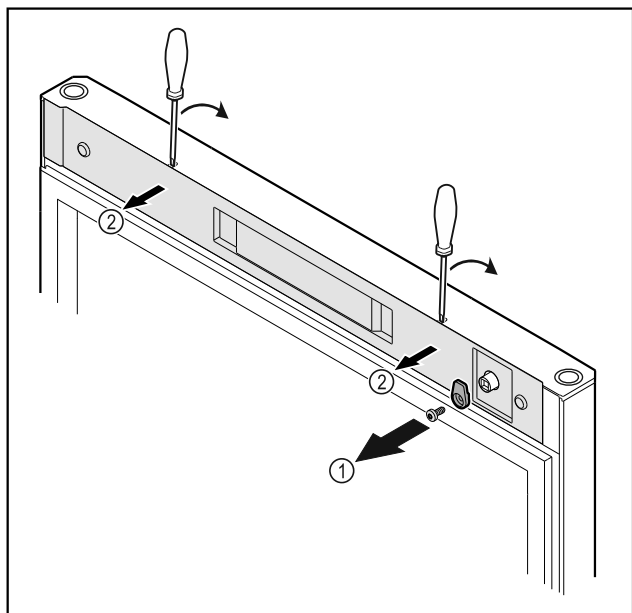


Fig. 52

- ▶ Atsukite uždarymo kabliuką Fig. 52 (1).
- ▶ Atfiksukite dengiamąją plokštelę Fig. 52 (2) mažu atsuktuvu ir nuimkite.

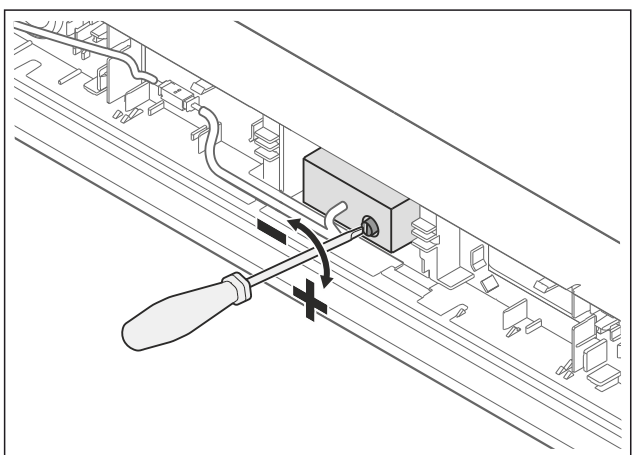


Fig. 53

- ▶ Nustatykite poslinkį nustatymo varžtu.
- ▶ Nustatytas poslinkis trumpai rodomas ekrane ir tada persijungia atgal į temperatūros indikatorių.

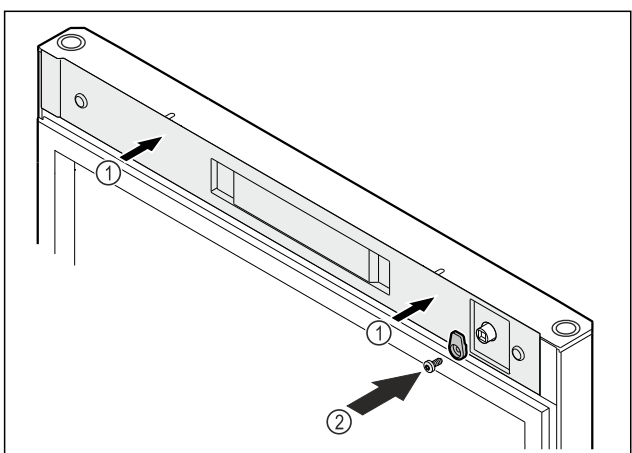


Fig. 54

- ▶ Uždėkite dengiamąją plokštelę Fig. 54 (1).
- ▶ Prisukite uždarymo kabliuką Fig. 54 (2).
- ▷ Skaitmeninis termostatas sukalibruotas.
- ▷ Indikatoriuje maždaug po 2 minučių rodoma nustatyta temperatūra.

5.2.2 Apšvietimas

Prietaise yra vidaus apšvietimas.

Vidaus apšvietimas visada įsijungia, kai atidarytos prietaiso durys.

Apšvietimo įjungimas / išjungimas*

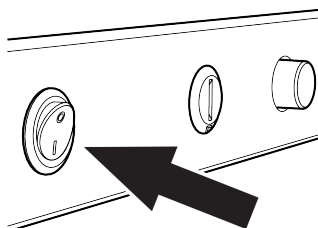


Fig. 55

- ▶ Aktyvinkite šviesos jungiklį.
- ▷ Apšvietimas yra įjungtas arba išjungtas.

6 Įranga

6.1 Saugos užraktas

Užraktas prietaiso duryse yra su saugos mechanizmu.

6.1.1 Prietaiso užrakinimas

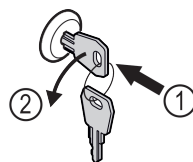


Fig. 56

- ▶ Įspauskite raktą.
- ▶ Pasukite raktą 90° prieš laikrodžio rodyklę.
- ▷ Prietaisas užrakintas.

6.1.2 Prietaiso atrakinimas

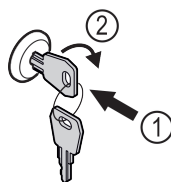


Fig. 57

- ▶ Įspauskite raktą Fig. 57 (1).
- ▶ Pasukite raktą 90° pagal laikrodžio rodyklę Fig. 57 (2).
- ▷ Prietaisas atrakintas.

7 Techninis aptarnavimas

7.1 Prietaiso atitirpinimas



ĮSPĖJIMAS

Netinkamas prietaiso atitirpdymas!
Sužalojimai ir pažeidimai.

- ▶ Norėdami pagreitinti atitirpdyimo procesą, nenaudokite jokių kitų mechaninių įtaisų ar priemonių, o tik rekomenduojamus (-as) gamintojo.
- ▶ Nenaudokite jokių elektrinių šildytuvų arba valymo garų įrenginių, atviros ugnies ar atitirpimą spartinančių aerozolių.
- ▶ Nešalinkite ledo aštriais daiktais.

Techninis aptarnavimas

Atitirpinama automatiškai. Tirpsmo vanduo išbėga pro nutekėjimo angą ir išgaruoja.

Norint palaikyti prietaiso funkcionalumą, rekomenduojame prietaisą atitirpinti reguliariai arba susidarius dideliame kiekiui ledo. Apledėjimą viduje lemia pastatymo vieta (pvz., didelė oro drėgmė), prietaiso nustatymai ir netinkama naudotojo elgsena.

Atitirpinimas rankiniu būdu:

- ▶ Išjunkite prietaisą.
- ▶ Ištraukite iš kištukinio lizdo kištuką.
- ▶ Perdėkite vėsinią produktą.
- ▶ Atitirpinimo metu palikite prietaiso duris praviras.
- ▶ Po to šluoste iššluostykite likusį tirpsmo vandenį bei išvalykite nutekėjimo angą ir prietaisą.

7.2 Prietaiso valymas

7.2.1 Paruošiamieji darbai



ĮSPĖJIMAS

Trumpojo jungimo pavojus dėl elektros srovę tiekiančių dalių!

Elektros smūgis arba elektronikos pažeidimas.

- ▶ Išjunkite prietaisą.
- ▶ Ištraukite tinklo kištuką arba išjunkite saugiklį.



ĮSPĖJIMAS

Gaisro pavojus

- ▶ Nepažeiskite šaldymo sistemos.

- ▶ Išimkite iš prietaiso maisto produktus.
- ▶ Ištraukite tinklo kištuką.
- ▶ Laikykitės prietaiso transportavimo nuorodų. (žr. 3.3 Prietaiso transportavimas)

7.2.2 Korpuso valymas

PRANEŠIMAS

Netinkamas valymas!

Prietaiso pažeidimai.

- ▶ Naudokite tik minkštas šluostes ir pH neutralų universalųjį valiklį.
- ▶ Nenaudokite jokių šveičiančių ar braižančių kempinių.
- ▶ Nenaudokite stiprių, šveičiamųjų valymo priemonių, kuriose yra smėlio, chloridų arba rūgščių.



ĮSPĖJIMAS

Dėl karštų garų kyla pavojus susižeisti ir sugadinti prietaisą! Karšti garai gali sukelti nudegimus ir pažeisti paviršius.

- ▶ Nenaudokite jokių valymo garų įrenginių!

PRANEŠIMAS

Pažeidimo pavojus dėl trumpojo jungimo!

- ▶ Valydami prietaisą atkreipkite dėmesį į tai, kad į elektros komponentus nepatektų valymo vandens.
- ▶ Valykite korpusą tik minkšta, švaria šluoste. Jeigu jos stipriai suteptos, naudokite drungną vandenį su neutralia valymo priemone. Stiklinius paviršius galima papildomai valyti stiklų valikliu.
- ▶ Kasmet išvalykite kondensatoriaus spiralę. Jei kondensatoriaus spiralė nevaloma, dėl to stipriai sumažėja prietaiso efektyvumas.

7.2.3 Ventilatoriaus uždangalo valymas

PRANEŠIMAS

Pažeidimo pavojus dėl trumpojo jungimo!

- ▶ Valydami prietaisą atkreipkite dėmesį į tai, kad į elektros komponentus nepatektų valymo vandens.

PRANEŠIMAS

Netinkamas valymas!

Prietaiso pažeidimai.

- ▶ Naudokite tik minkštas šluostes ir pH neutralų universalųjį valiklį.
- ▶ Nenaudokite jokių šveičiančių ar braižančių kempinių.
- ▶ Nenaudokite stiprių, šveičiamųjų valymo priemonių, kuriose yra smėlio, chloridų arba rūgščių.

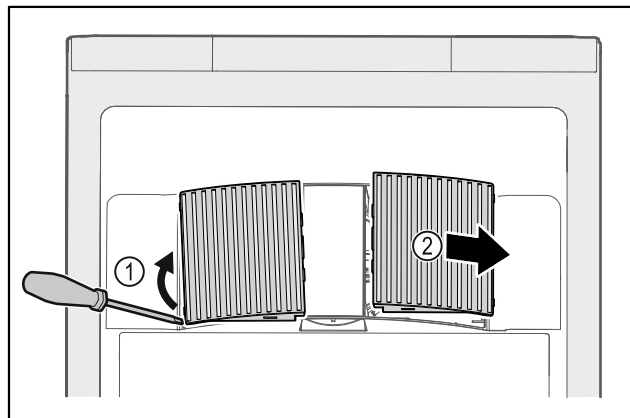


Fig. 58

- ▶ Ventilatoriaus uždangalus atsargiai nukelkite iš šono Fig. 58 (1) ir nuimkite į priekį Fig. 58 (2).
- ▶ Ventilatoriaus uždangalų ventiliacines angas praplaukite po tekančiu vandeniu. Jeigu jos stipriai suteptos, naudokite drungną vandenį su neutralia valymo priemone.
- ▶ Palikite ventilatoriaus uždangalus, kad visiškai išdžiūtų lauke.
- ▶ Ventilatoriaus uždangalus vėl įstatykite į prietaisą.

7.2.4 Vidaus valymas



ĮSPĖJIMAS

Trumpojo jungimo pavojus dėl elektros srovę tiekiančių dalių!

Elektros smūgis arba elektronikos pažeidimas.

- ▶ Išjunkite prietaisą.
- ▶ Ištraukite tinklo kištuką arba išjunkite saugiklį.



ĮSPĖJIMAS

Dėl karštų garų kyla pavojus susižeisti ir sugadinti prietaisą! Karšti garai gali sukelti nudegimus ir pažeisti paviršius.

- ▶ Nenaudokite jokių valymo garų įrenginių!

PRANEŠIMAS

Netinkamas valymas!

Prietaiso pažeidimai.

- ▶ Naudokite tik minkštas šluostes ir pH neutralų universalųjį valiklį.
- ▶ Nenaudokite jokių šveičiančių ar braižančių kempinių.
- ▶ Nenaudokite stiprių, šveičiamųjų valymo priemonių, kuriose yra smėlio, chloridų arba rūgščių.

Pastaba

- Tirpsmo vandens nuotakas (žr. 1.2 Prietaiso ir įrangos apžvalga) : pašalinkite nuosėdas plona pagalbine priemone (pavyzdžiui, vatos pagaliuku).

Pastaba

Nepažeiskite ir nenuimkite prietaiso viduje esančio duomenų skydelio. Duomenų skydelis svarbus klientų aptarnavimo tarnybai. (žr. 8.3 Klientų aptarnavimo tarnyba)

- Atidarykite duris.
- Išimkite iš prietaiso maisto produktus.
- Prietaiso vidų ir įrangos detales valykite drungnu vandeniu, į kurį įpilkite šiek tiek indų ploviklio. Nenaudokite valymo priemonių, kurių sudėtyje yra smėlio arba rūgščių, bei cheminių tirpiklių.

7.2.5 Išvalius

- Prietaisą ir jo įrangos dalis sausai iššluostykite.
- Prietaisą prijunkite ir įjunkite.
Kai temperatūra pakankamai žema:
- Įjunkite vėsinaimą produktą.
- Valymo procedūrą kartokite reguliariai.
- Šaldymo įrenginį su šilumokaičiu (metalines groteles galinėje prietaiso pusėje) kartą per metus nuvalykite ir nusiurbkite nuo jų dulkes.

8 Pagalba klientams

8.1 Techniniai duomenys

Temperatūros sritis	
Vėsėjimas	nuo +1 °C iki +15 °C

Maksimali lentynėlės apkrova ^{A)}		
Prietaiso plotis	600 mm	750 mm
Padėjimo groteles	45 kg	60 kg

Maksimali lentynėlės apkrova ^{A)}		
Prietaiso plotis	600 mm	750 mm
Stiklinė lentyna	40 kg	40 kg
Medinės groteles	45 kg	60 kg
Stalčius	50 kg	50 kg

A) Esant didesnei apkrovai, lentynėlės gali šiek tiek išlinkti.

Maks. naudingoji talpa
Naudingąją talpą žr. duomenų skydelyje. (žr. 1.2 Prietaiso ir įrangos apžvalga)

Apšvietimas	
Energinio efektyvumo klasė ^{A)}	Šviesos šaltinis
Šiame gaminyje yra energinio efektyvumo klasės F vienas arba keli šviesos šaltiniai	Šviesos diodas

A) Prietaise gali būti skirtingų energinio efektyvumo klasių šviesos šaltiniai. Mažiausia energinio efektyvumo klasė nurodyta.

8.2 Techninis sutrikimas

Jūsų prietaiso konstrukcija ir gamybos būdas užtikrina, kad prietaisas veiktų be sutrikimų ir ilgą laiką. Tačiau, jei vis dėlto prietaisas veikia blogai, patikrinkite, ar sutrikimas neatsirado dėl prietaiso neteisingo naudojimo. Tokiu atveju remonto išlaidos nebus kompensuojamos, net jeigu garantinio aptarnavimo terminas nebus pasibaigęs.

Toliau nurodytus sutrikimus galite pašalinti patys.

8.2.1 Prietaiso funkcija

Gedimas	Priežastis	šalinimas
Prietaisas neveikia.	→ Prietaisas neįjungtas.	► Įjunkite prietaisą.
	→ Tinklo kištukas blogai įstatytas į kištukinį lizdą.	► Patikrinkite kištuką.
	→ Blogai veikia kištukinio lizdo saugiklis.	► Patikrinkite saugiklius.
	→ Srovės tiekimo nutrūkimas	► Prietaisą laikykite uždarytą.
Temperatūra nepakankamai žema.	→ Blogai uždarytos prietaiso durys.	► Uždarykite prietaiso duris.
	→ Nepakankama ventilacija.	► Atlaisvinkite ventilacines groteles ir jas išvalykite.
	→ Per aukšta aplinkos temperatūra.	► Atkreipkite dėmesį į tinkamas aplinkos sąlygas: (žr. 1.4 Prietaiso paskirtis)
	→ Prietaisas buvo atidarinėjamas per dažnai arba per ilgai.	► Palaukite, kol reikiama temperatūra nusistovės savaime. Jei taip nėra, kreipkitės į klientų aptarnavimo tarnybą. (žr. 8.3 Klientų aptarnavimo tarnyba)
	→ Neteisingai nustatyta temperatūra.	► Nustatykite žemesnę temperatūrą ir patikrinkite po 24 valandų.
	→ Prietaisas stovi per arti šilumos šaltinių (viryklės, šildytuvo ir t. t.).	► Nekeiskite prietaiso arba šilumos šaltinio stovėjimo vietos.

Eksploatavimo nutraukimas

8.3 Klientų aptarnavimo tarnyba

Iš pradžių patikrinkite, ar klaidos negalite pašalinti patys. Jeigu neįmanoma, kreipkitės į klientų aptarnavimo tarnybą.

Adresą rasite pridedamoje «Liebherr techninės priežiūros» brošiūroje arba ties home.liebherr.com/service.



ĮSPĖJIMAS

Nekvalifikuotas remontas!
Sužalojimai.

- ▶ Prietaisą remontuoti ir daryti kitokius jo pakeitimus, kurie išsamiai aprašyti skyriuje (žr. 7 Techninis aptarnavimas), gali tik techninio aptarnavimo skyriaus specialistas.
- ▶ Pažeistą prijungimo prie tinklo laidą leidžiama keisti tik gamintojui arba jo klientų aptarnavimo tarnybai ar panašią kvalifikaciją turinčiam asmeniui.
- ▶ Prietaisuose su silpnosios srovės kištuku leidžiama keisti klientui.

8.3.1 Susisiekimasis su klientų aptarnavimo tarnyba

Įsitinkinkite, kad yra ši prietaiso informacija:

- prietaiso pavadinimas (modelis ir indeksas)
- techninės priežiūros Nr. (servisas)
- serijos Nr. (S-Nr.)

- ▶ Iškviškite informaciją apie prietaisą ekrane **-arba-**
- ▶ Informacijos apie prietaisą ieškokite duomenų skydelyje. (žr. 8.4 Duomenų skydelis)
- ▶ Užsirašykite informaciją apie prietaisą.
- ▶ Praneškite klientų aptarnavimo tarnybai: praneškite apie klaidas ir informaciją apie prietaisą.
- ▷ Tai padės greitai ir efektyviai pašalinti defektus.
- ▶ Laikykitės kitų klientų aptarnavimo tarnybos nurodymų.

8.4 Duomenų skydelis

Duomenų skydelis yra prietaiso viduje. Žr. prietaiso apžvalgą.

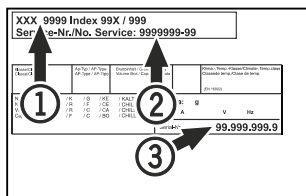


Fig. 59

- (1) Prietaiso pavadinimas
- (2) Techninės priežiūros Nr.
- (3) Serijos Nr.

9 Eksploatavimo nutraukimas

- ▶ Ištuštinkite prietaisą.
- ▶ Išjunkite prietaisą.
- ▶ Ištraukite tinklo kištuką.
- ▶ Išvalykite prietaisą. (žr. 7.2 Prietaiso valymas)
- ▶ Palikite praviras duris, taip išvengsite nemalonių kvapų atsiradimo.

Pastaba

Prietaiso pažeidimas ir veikimo sutrikimas!

- ▶ Nutraukę eksploatavimą, laikykite prietaisą tik leidžiamoje patalpos temperatūroje nuo -10 °C iki +50 °C.

10 Utilizavimas

10.1 Prietaiso paruošimas utilizavimui



Li-Ion

„Liebherr“ kai kuriuose prietaisuose įdeda baterijas. ES įstatymų leidėjas dėl aplinkos apsaugos prižasčių galutinį naudotoją įpareigoja prieš utilizuojant senus prietaisus šias baterijas išimti. Jei Jūsų prietaise yra baterijos, ant prietaiso yra tam tikra nuoroda.

Lemputės Tuo atveju, jei lemputes galite išimti patys, jų nesugadindami, prieš utilizuodami jas taip išmontuokite.

- ▶ Nutraukite prietaiso eksploatavimą.
- ▶ Prietaisas su baterijomis: išimkite baterijas. Aprašymą žr. skyriuje **„Techninė priežiūra“**.
- ▶ Jei įmanoma: išmontuokite lemputes, kad jų nesugadintumėte.

10.2 Ekologiškas prietaiso utilizavimas



Prietaise vis dar yra vertingų medžiagų, todėl jį reikia šalinti atskirai nuo nerūšiuotų buitinių atliekų.



Li-Ion



Li-Ion

Utilizuokite baterijas atskirai nuo seno prietaiso. Tam baterijas galite nemokamai grąžinti prekybos vietoje bei perdirbimo ir žaliavų punktuose.

Lemputės

Išmontuotas lemputes utilizuokite per atitinkamas surinkimo sistemas.

Vokietijai:

Vietiniuose perdirbimo ir žaliavų punktuose prietaisą galite utilizuoti nemokamai 1 klasės surinkimo konteineriuose. Perkant naują šaldytuvą / šaldiklį ir esant > 400 m² prekybos vietės plotui, senas prietaisas priimamas taip pat nemokamai prekybos vietoje.



ĮSPĖJIMAS

Bėgantis šaltnešis ir alyva!

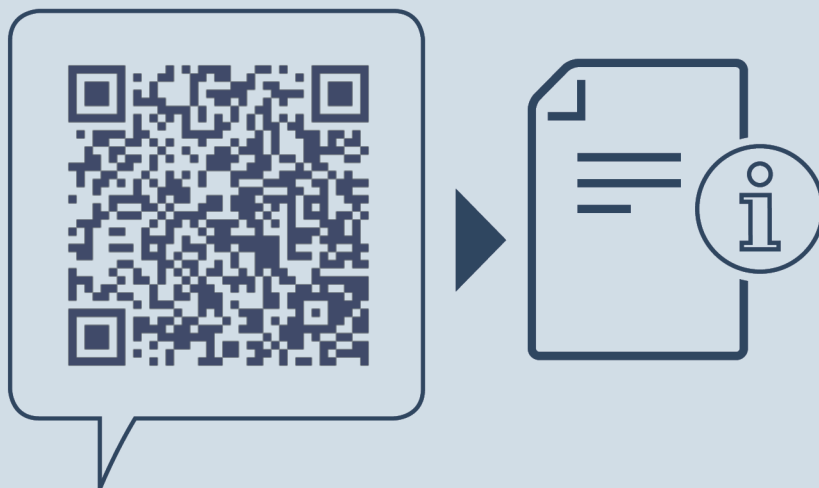
Gaisras. Prietaiso viduje esantis šaldymo agentas yra nekenksmingas aplinkai, tačiau degus. Esanti alyva yra taip pat degi. Esant atitinkamai didelei koncentracijai ir sąlyčiui su išoriniu šilumos šaltiniu, bėgantis šaltnešis ir alyva gali užsidegti.

- ▶ Nepažeiskite šaltnešio sistemos vamzdelių ir kompresoriaus.

- ▶ Laikykitės prietaiso transportavimo nuorodų. (žr. 3.3 Prietaiso transportavimas)
- ▶ Ištransportuokite prietaisą be pažeidimų.
- ▶ Utilizuokite baterijas, lemputes ir prietaisą pagal pirmiau pateiktus duomenis.

11 Papildoma informacija

Daugiau informacijos apie garantines sąlygas rasite pridamoje techninės priežiūros brošiūroje arba internete <https://home.liebherr.com>.



home.liebherr.com/fridge-manuals

LT Gėrimų šaldytuvas
ORIGINALI EKSPLOATAVIMO INSTRUKCIJA

Išleidimo data: 20240326

**Prekių kodų
rodyklė: 7085872-01**

Liebherr-Hausgeräte Ochsenhausen GmbH
Memminger Straße 77-79
88416 Ochsenhausen
Deutschland