

Rc 1400

Chłodziarka podblatowa

○ Pure



LIEBHERR

Rc 1400


Chłodziarka podblatowa

○ Pure



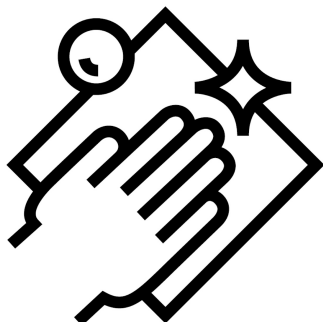
← 55 →



| | |
|--|---|
| Klasa efektywności energetycznej |  |
| Zużycie energii w ciągu 365 dni | 58 / 0,158 kWh ¹ |
| Pojemność całkowita | 125 l ² |
| Poziom szumu / Klasa emisji hałasu | 34 dB(A) / B, SuperSilent |
| Klasa klimatyczna | SN-T (+10 °C do +43 °C) |
| Częstotliwość / napięcie | 50 Hz / 220-240 V- |
| Prąd znamionowy | 1,2 A |
| Drzwi / ściany boczne | Biała / Biała |
| Wymiary zewnętrzne w cm (wys, / szer, / gł.) | 85 / 55 / 60,7 ³ |
| Sterowanie | |
| Sterowanie | TouchControl im Innenraum, Touch-Elektronik Cyfrowy wyświetlacz temperatury |
| Alarm otwartych drzwi | optyczny i dźwiękowy |
| Sygnal ostrzegawczy w przypadku awarii | optyczny i dźwiękowy |
| Chłodziarka | |
| Drzwi wewnętrzne | Półki drzwiowe z wysokiej jakości tworzywa z przestrzenią na butelki i puszki, tacka na jajka |
| Oświetlenie | Oświetlenie LED |
| do zabudowy pod blat | tak |
| Zalety wyposażenia | |
| Kierunek otwierania drzwi | pravo wymienne |
| Wymienne uszczelki drzwiowe | tak |
| Kod EAN | 4016803094593 |

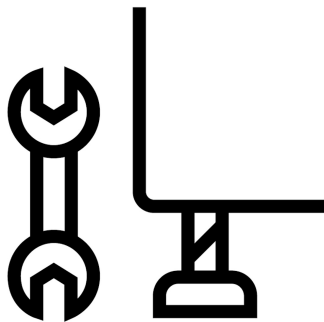
¹ Aby osiągnąć wskazany poziom zużycia energii, należy zastosować przekładki ściennie dołączane do urządzenia. To zwiększa głębokość urządzenia w przybliżeniu o około 3,5 cm. Jeśli przekładki ściennie nie będą zastosowane urządzenie pozostanie w pełni funkcjonalne, natomiast będzie miało nieznacznie wyższy poziom zużycia energii
² Zgodnie z rozporządzeniem UE 2019/2016 wskazujemy pojemność całkowitą jako liczbę całkowitą (zaokrągloną), a pojemność komory zamrażarki i komór na świeżą żywność z jednym miejscem po przecinku.

Cechy



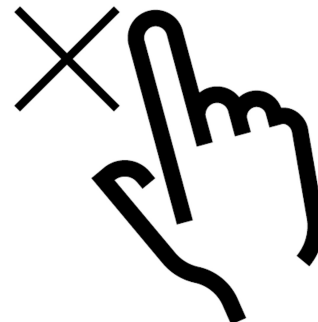
Wyposażenie przystosowane do mycia w zmywarce do naczyń

Wyposażenie urządzenia Liebherr jest podwójnie praktyczne: z jednej strony urządzenie ułatwia codzienne użytkowanie, z drugiej jest łatwe do czyszczenia. Chcesz wymyć pojemnik na masło, FlexSystem lub tackę na kostki lodu? Wstaw je po prostu do zmywarki do naczyń. Zyskaj czas na inne prace.



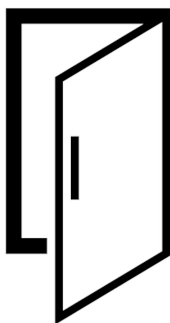
Regulowane nóżki

Dwie regulowane nóżki umożliwiają optymalne ustawienie urządzenia w różnym otoczeniu, na przykład na nierównym podłożu. Masz pewność, że drzwi lodówki będą zawsze szczelnie zamknięte, aby do urządzenia nie wnikało ciepło lub nie tworzył się kondensat. Oszczędzasz energię i pieniądze.



Blokada ekranu

Świecący wyświetlacz jest jak magnes dla dziecięcych dłoni – Liebherr również o tym wie. Dlatego też dostępna jest funkcja blokady wyświetlacza. Zapobiega ona niezawodnie niezamierzonej zmianie ustawień lodówki. Oczywiście blokadę wyświetlacza można również w prosty sposób wyłączyć.



Alarm otwartych drzwi

Alarm drzwi chłodziarki Liebherr chroni przed niepotrzebnym zużyciem energii i zepsuciem jedzenia. Gdy drzwi lodówki pozostaną otwarte zbyt długo, alarmuje użytkownika pulsującym światłem i dźwiękiem ostrzegawczym. O tym, co znaczy „zbyt długo”, możesz zdecydować samodzielnie. W zależności od ustawienia alarm drzwi uruchamia się po upływie 1, 2 lub 3 minut.



Półka drzwiowa

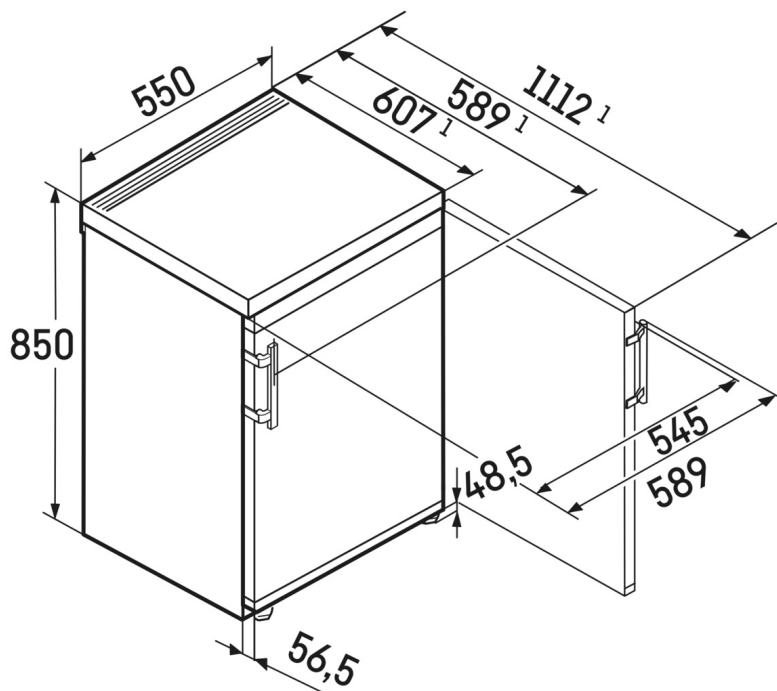
Potrzebujesz bezpiecznego miejsca do przechowywania napojów lub żywności? Czy nadal chcesz łatwo do nich dotrzeć? Nasze półki na drzwi zapewniają jedno i drugie. Mają regulowaną wysokość, dzięki czemu spełniają wszystkie wymagania. Wygodny jest również wysuwany i zdejmowany uchwyt na butelkę. Zapewnia to bezpieczne przechowywanie butelek przez cały czas.



DoorStop

Zachowaj świeżość i brak nieprzyjemnych zapachów w swoim urządzeniu Liebherr dzięki naszemu wysuwanemu rozwiązaniu DoorStop. Zapobiega powstawaniu nieprzyjemnych zapachów, utrzymując drzwiczki otwarte, gdy urządzenie nie jest używane. Oszczędzaj czas i energię.

Rysunek techniczny



Produkty i ich szczegóły zostały przedstawione w celach reklamowych. Pomimo dotożenia wszelkich starań w celu zapewnienia dokładności wszystkich danych i informacji zawartych w niniejszej ulotce, firma Liebherr zastrzega sobie prawo do wprowadzania zmian bez uprzedzenia. Jeśli rzeczywiste wymiary, specyfikacje i wydajność urządzenia mają krytyczne znaczenie, zalecamy zapoznanie się z instrukcją montażu dołączoną do danego urządzenia. Firma Liebherr nie ponosi odpowiedzialności za jakiegokolwiek szkody. (22.12.2023)

