



Instrukcja obsługi

Quality, Design and Innovation



home.liebherr.com/fridge-manuals





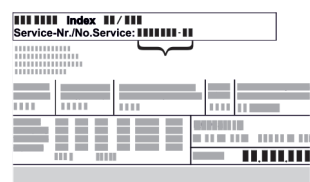
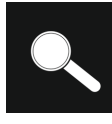



LIEBHERR

Zawartość

1	Prezentacja urządzenia.....	3
1.1	Zakres dostawy.....	3
1.2	Przegląd urządzenia i wyposażenia.....	3
1.3	Wyposażenie specjalne.....	3
1.3	Doposażenie kótek.....	4
1.4	Zakres zastosowania urządzenia.....	4
1.5	Hałas emitowany przez urządzenie.....	4
1.6	Zgodność.....	5
1.7	Substancje SVHC zgodnie z rozporządzeniem REACH.....	5
1.8	Baza danych produktów EPREL.....	5
2	Ogólne zasady bezpieczeństwa.....	5
3	Sposób działania wyświetlacza Touch.....	7
3.1	Nawigacja oraz objaśnienie symboli.....	7
3.2	Menu.....	7
3.3	Tryb uśpienia.....	8
4	Uruchomienie.....	8
4.1	Warunki dotyczące ustawiania.....	8
4.2	Wymiary urządzenia.....	9
4.3	Transportowanie urządzenia.....	9
4.4	Rozpakowywanie urządzenia.....	9
4.5	Podłączanie przewodu zasilającego.....	9
4.6	Ustawianie urządzenia.....	9
4.7	Wyrównywanie urządzenia.....	9
4.8	Ustawianie wielu urządzeń.....	10
4.9	Po ustawieniu.....	10
4.10	Utylizacja opakowania.....	10
4.11	Zmiana kierunku otwierania drzwi.....	10
4.12	Ustawianie drzwi.....	15
4.13	Podłączanie urządzenia.....	16
4.14	Włączanie urządzenia (pierwsze uruchomienie)....	16
4.15	Zakładanie wyposażenia.....	17
5	Przechowywanie.....	17
5.1	Wskazówki dotyczące przechowywania.....	17
5.2	Okresy przechowywania.....	17
6	Obsługa.....	17
6.1	Elementy obsługi i wyświetlacza.....	17
6.1.1	Wskaźnik statusu.....	17
6.1.2	Symbole wskaźnikowe.....	18
6.1.3	Sygnały akustyczne.....	18
6.2	Funkcje urządzenia.....	18
6.2.1	Wskazówki dotyczące funkcji urządzenia.....	18
6.2.2	Włączanie i wyłączanie urządzenia.....	18
6.2.3	Temperatura.....	19
6.2.4	Rejestr temperatury.....	19
6.2.5	SuperFrost.....	20
6.2.6	Blokada wyświetlacza.....	20
6.2.7	Przypomnienie o terminie konserwacji.....	20
6.2.8	Język.....	21
6.2.9	Jednostka temperatury.....	21
6.2.10	Jasność wyświetlacza.....	21
6.2.11	Połączenie WLAN.....	21
6.2.12	Połączenie LAN.....	23
6.2.13	Info.....	23
6.2.14	Roboczo godziny.....	23
6.2.15	Software.....	24
6.2.16	Rozmrażanie.....	24
6.2.17	Alarm otwartych drzwi.....	24
6.2.18	Tryb Demo.....	25
6.2.19	Przywrócenie ustawień fabrycznych.....	25
6.3	Komunikaty.....	25
6.3.1	Ostrzeżenia.....	25
6.3.2	Przypomnienia.....	28
7	Wyposażenie.....	28
7.1	Zamek bezpieczeństwa.....	28
8	Konserwacja.....	29
8.1	Rozmrażanie urządzenia.....	29

8.2	Czyszczenie urządzenia.....	29
9	Wsparcie klienta.....	30
9.1	Dane techniczne.....	30
9.2	Zakłócenie techniczne.....	30
9.3	Punkt serwisowy.....	30
9.4	Tabliczka znamionowa.....	31
10	Wyłączenie urządzenia.....	31
11	Utylizacja.....	31
11.1	Przygotowanie urządzenia do utylizacji.....	31
11.2	Utylizacja urządzenia w sposób przyjazny dla środowiska.....	31
12	Informacje dodatkowe.....	32

Producent stale pracuje nad ulepszaniem wszystkich typów i modeli urządzeń. Prosimy Państwa o zrozumienie, że jesteśmy zmuszeni zastrzec sobie prawo wprowadzenia zmian kształtu, wyposażenia i rozwiązań technicznych.

Symbol	Objaśnienie
	Przeczytać instrukcję W celu zapoznania się ze wszystkimi zaleceniami nowego urządzenia zalecamy uważne przeczytanie wskazówek zawartych w niniejszej instrukcji.
	Kompletna instrukcja dostępna w internecie Szczegółową instrukcję można znaleźć za pomocą kodu QR umieszczonego na przedniej stronie tej instrukcji, pod adresem home.liebherr.com/fridge-manuals lub po wprowadzeniu numeru serwisowego. Numer serwisowy jest podany na tabliczce znamionowej:  Fig. Przykładowa prezentacja
	Kontrola urządzenia Sprawdzić wszystkie części pod kątem uszkodzeń transportowych. W przypadku jakichkolwiek reklamacji, należy skontaktować się z dealerem lub placówką serwisową.
	Odchylenia Instrukcja została opracowana dla kilku modeli urządzeń. Mogą zatem występować pewne różnice pomiędzy opisem i urządzeniem. Fragmenty dotyczące tylko określonych urządzeń są zaznaczone gwiazdką (*).
	Instrukcje robocze i wyniki działań Instrukcje robocze są wyróżnione symbolem ▶. Wyniki działań są wyróżnione symbolem ▷.
	Filmy Filmy dotyczące urządzeń są dostępne na kanale YouTube urządzeń Liebherr-Hausgeräte.

Niniejsza instrukcja obsługi obowiązuje dla:

- BFPvg 6501
- BFPvg 8401

1 Prezentacja urządzenia

1.1 Zakres dostawy

Sprawdzić wszystkie części pod kątem uszkodzeń transportowych. W przypadku jakichkolwiek reklamacji, należy skontaktować się z dealerm lub placówką serwisową. (patrz 9.3 Punkt serwisowy)

Zakres dostawy składa się z następujących części:

- Urządzenie wolnostojące
- Wyposażenie *
- Materiał montażowy *
- Instrukcja obsługi
- Broszura serwisowa
- Certyfikat jakości *
- Kabel sieciowy

1.2 Przegląd urządzenia i wyposażenia

BFPvg 6501

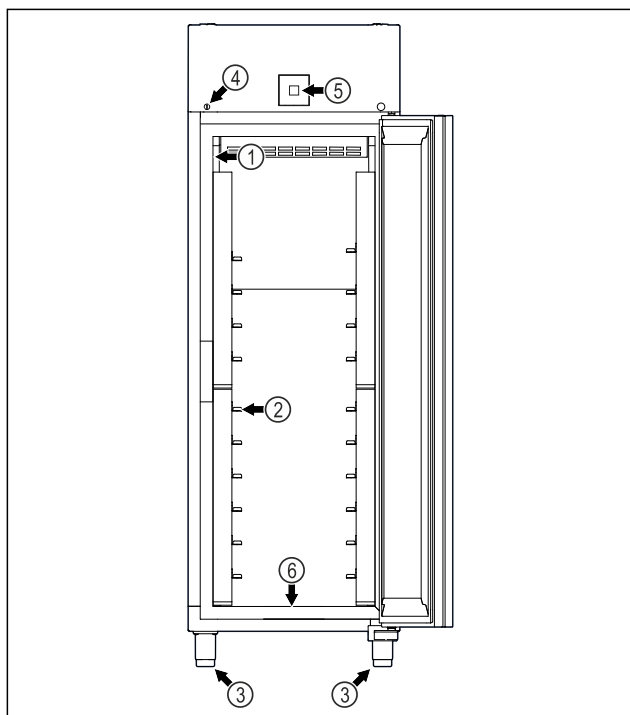


Fig. 1 Przykładowa prezentacja

- | | |
|--------------------------|--|
| (1) Tabliczka znamionowa | (4) Zamek |
| (2) Półki rusztowe | (5) Elementy obsługowe i wskaźniki temperatury |
| (3) Nóżki | (6) Otwór odpływowy wody z czyszczenia |

BFPvg 8401

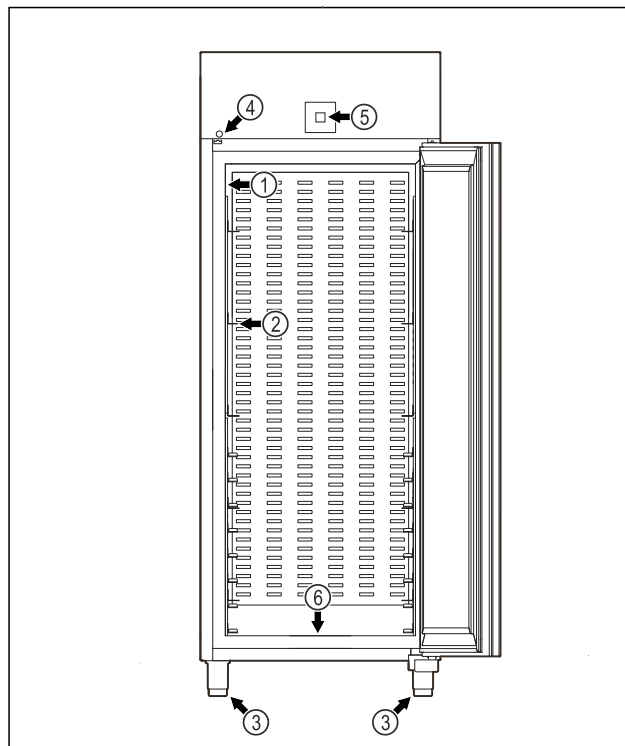


Fig. 2 Przykładowa prezentacja

- | | |
|--------------------------|--|
| (1) Tabliczka znamionowa | (4) Zamek |
| (2) Półki rusztowe | (5) Elementy obsługowe i wskaźniki temperatury |
| (3) Nóżki | (6) Otwór odpływowy wody z czyszczenia |

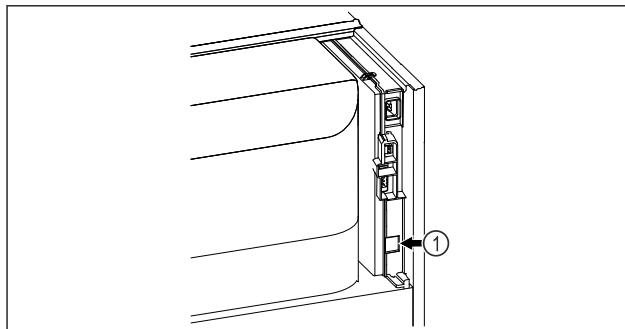


Fig. 3 Przykładowa prezentacja

- (1) Interfejs LAN

1.3 Wyposażenie specjalne

Wskazówka

Akcesoria można otrzymać w dziale obsługi klienta (patrz 9.3 Punkt serwisowy) oraz w sklepie Liebherr-Hausgeräte home.liebherr.com/shop/de/deu/zubehor.html.

SmartModule

Urządzenie jest wyposażone w SmartModule.

Jest to interfejs WLAN i LAN do połączenia pomiędzy urządzeniem a zewnętrznym systemem dokumentacji i alarmu, takim jak np. Liebherr SmartMonitoring.

Liebherr SmartMonitoring Dashboard nie jest dostępny we wszystkich krajach. Sprawdzić dostępność za pomocą kodu QR (patrz 6.2.11 Połączenie WLAN), wprowadzając swój model.

Prezentacja urządzenia

1.3 Doposażenie kótek



NIEBEZPIECZEŃSTWO

Przebudowa z nóżek na kółka!

Niebezpieczeństwo zranienia osób i uszkodzenia przez przechylenie. Niektóre urządzenia mogą być eksploatowane wyłącznie z nóżkami.

- ▶ **Nie** należy przebudowywać urządzenia na kółka.
- ▶ Zwróć uwagę na poniższą listę.

Urządzenia, w przypadku których nie można zastąpić nóżek kółkami:
FRPSvg 1412
FRPSvh 1412
FRPSrh 1412



NIEBEZPIECZEŃSTWO

Przebudowa z nóżek na kółka!

Niebezpieczeństwo zranienia osób i uszkodzenia przez przechylenie. W przypadku przebudowy na kółka należy zwrócić uwagę na pozycję montażową kótek.

- ▶ Kółka zwrotne należy zamontować z przodu urządzenia.
- ▶ Kółka stałe należy zamontować z tyłu urządzenia.
- ▶ Zwróć uwagę na poniższą listę.

Urządzenia, w których należy zwrócić uwagę na pozycję montażową kótek:
FRPSvg 6511
FRPSvh 6511
FRPSrh 6511

1.4 Zakres zastosowania urządzenia

Użytkowanie zgodne z przeznaczeniem

Ta zamrażarka nadaje się do profesjonalnego przechowywania zamrożonych produktów spożywczych. To urządzenie nie jest przeznaczone do ekspozycji lub wyjmowania produktów spożywczych przez klientów.

Urządzenie jest przeznaczone do zastosowań w pomieszczeniach zamkniętych.

Każde inne zastosowanie jest niedopuszczalne.

Przewidziane użytkowanie niezgodne z przeznaczeniem

Stanowczo zabrania się:

- Przechowywanie i schładzanie:
 - niestabilnych chemicznie, zapalnych lub żrących substancji
 - leków, plazmy krwi, preparatów laboratoryjnych oraz innych materiałów i produktów wymienianych w dyrektywie dotyczącej produktów medycznych 2007/47/WE

- Stosowania na obszarach zagrożonych wybuchem
- Stosowanie na zewnątrz lub w miejscach wilgotnych albo narażonych na kontakt z rozpryskami wody

Użytkowanie urządzenia niezgodne z przeznaczeniem może doprowadzić do uszkodzenia lub zepsucia przechowywanych produktów.

Klasy klimatyczne

Klasa klimatyczna obowiązująca dla danego urządzenia podana jest na tabliczce znamionowej.

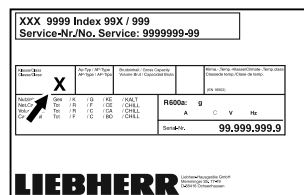


Fig. 4 Tabliczka znamionowa

(X) Ta klasa klimatyczna informuje, w jakich warunkach otoczenia urządzenie może być bezpiecznie eksploatowane.

Klasa klimatyczna (X)	maks. temperatura pokojowa	maks. wzgl. wilgotność powietrza
3	+25 °C	60 %
4	+30 °C	55 %
5	+40 °C	40 %
7	+35 °C	75 %

Wskazówka

Minimalna dopuszczalna temperatura pokojowa w miejscu ustawienia wynosi +10 °C.

W razie wystąpienia warunków granicznych na szklanych drzwiach (w zależności od wyposażenia) i ścianach bocznych mogą się pojawić skropliny.

Zalecane ustawienie temperatury:

Klasa temperaturowa (Z)	Ustawienie temperatury
L1	-18 °C
M1	+5 °C

1.5 Hałas emitowany przez urządzenie

Poziom emitowanego ciśnienia akustycznego skorygowany charakterystyką A w trakcie pracy urządzenia wynosi poniżej 70 dB(A) (moc akustyczna wzgl. 1 pW).

1.6 Zgodność

Szczelność obiegu czynnika chłodniczego została poddana kontroli.

Zamontowany moduł radiowy jest zgodny z dyrektywą 2014/53/UE. Informacje dotyczące modułu radiowego (patrz 9.1 Dane techniczne).

Pełny tekst deklaracji zgodności UE jest dostępny pod następującym adresem: www.liebherr.com

1.7 Substancje SVHC zgodnie z rozporządzeniem REACH

W poniższym linku można sprawdzić, czy urządzenie zawiera substancje SVHC zgodnie z rozporządzeniem REACH: home.liebherr.com/de/deu/de/liebherr-erleben/nachhaltigkeit/umwelt/scip/scip.html

1.8 Baza danych produktów EPREL

Od 1 marca 2021 informacje odnośnie etykietowania energetycznego oraz wymagań dotyczących ekoprojektu można znaleźć w europejskiej bazie danych produktów (EPREL). Baza danych produktów jest dostępna pod adresem <https://eprel.ec.europa.eu/>. Po wejściu na stronę wyświetli się polecenie wpisania identyfikatora modelu. Identyfikator modelu jest podany na tabliczce znamionowej.

2 Ogólne zasady bezpieczeństwa

Niniejszą instrukcję obsługi należy starannie przechowywać, aby zawsze mieć do niej dostęp.

W przypadku przekazania urządzenia należy również przekazać instrukcję obsługi następnemu użytkownikowi.

W celu prawidłowego i bezpiecznego użytkowania urządzenia należy zapoznać się z niniejszą instrukcją obsługi przed rozpoczęciem eksploatacji. Stosować się stale do zawartych w niej instrukcji, wskazówek bezpieczeństwa i wskazówek ostrzegawczych. Są one istotne, aby prawidłowo i bezpiecznie zainstalować i eksploatować urządzenie.

Zagrożenia dla użytkownika:

- Urządzenie to może być używane przez dzieci w wieku od 8 lat oraz przez osoby z ograniczonymi zdolnościami fizycznymi, sensorycznymi i mentalnymi lub przez osoby posiadające niedostateczne doświadczenie oraz wiedzę, gdy znajdują się one pod nadzorem lub jeśli zostały poinformowane o bezpiecznym stosowaniu urządzenia oraz o możliwych zagrożeniach. Dzieci nie mogą się bawić urządzeniem. Czyszczenie i konserwacja nie może być przeprowadzane przez dzieci nie będące pod nadzorem.

- Gniazdko sieciowe musi być zawsze łatwo dostępne, aby w sytuacji awaryjnej możliwe było jak najszybsze odłączenie urządzenia od zasilania elektrycznego. Musi się znajdować poza obszarem tylnej ściany urządzenia.
- Podczas odłączania urządzenia od sieci, zawsze chwytać za wtyczkę. Nie ciągnąć kabla.
- W razie usterek wyciągnąć wtyk z gniazda sieciowego bądź wyłączyć bezpiecznik.
- **OSTRZEŻENIE:** Nie uszkodzić przewodu zasilającego. Nie eksploatować urządzenia z uszkodzonym przewodem zasilającym.
- **OSTRZEŻENIE:** Listew zasilających/rozdzielaczy oraz innych elektronicznych urządzeń (jak np. transformator halogenów) nie wolno umieszczać i eksploatować za urządzeniami.
- **OSTRZEŻENIE:** Nie zakrywać otworów wentylacyjnych w obudowie urządzenia, jak również w meblach kuchennych.
- Naprawy i ingerencje w urządzenie powierzać wyłącznie placówce serwisowej lub odpowiednio wykwalifikowanemu personelowi.
- Montować, podłączać i utylizować urządzenie zgodnie ze wskazówkami zawartymi w instrukcji.

Zagrożenie pożarowe:

- Zawarty w urządzeniu czynnik chłodniczy (dane na tabliczce znamionowej) jest przyjazny dla środowiska, ale łatwopalny. Wyływający czynnik chłodniczy może ulec zapłonowi.
 - **OSTRZEŻENIE:** Nie uszkodzić obiegu chłodniczego.
 - Wewnątrz urządzenia nie wolno manipulować źródłami zapłonu.
 - **OSTRZEŻENIE:** W lodówce nie stosować żadnych elektrycznych urządzeń, które nie są zgodne z typem zalecanym przez producenta.
 - Jeżeli wydostaje się czynnik chłodniczy: Usunąć ogień lub źródła zapłonu, znajdujące się w pobliżu miejsca nieszczelności. Dobrze przewietrzyć pomieszczenie. Powiadomić serwis techniczny.
- Nie użytkować urządzenia w pobliżu wybuchowych gazów.
- W pobliżu urządzenia nie wolno składować i używać benzyny oraz innych łatwopalnych gazów i cieczy.
- Nie przechowywać w urządzeniu żadnych materiałów wybuchowych, jak np. pojemniki aerozolowe z gazem pędnym. Takie

Ogólne zasady bezpieczeństwa

puszki z aerozolami można rozpoznać na podstawie nadrukowanego opisu zawartości lub symbolu płomienia na puszcze. Ewentualnie ulatniające się gazy mogłyby zapalić się w zetknięciu z częściami elektrycznymi.

- Palące się świece, lampy i inne przedmioty z otwartym płomieniem trzymać z dala od urządzenia, aby go nie podpalić.
- Butelki z napojami alkoholowymi lub inne pojemniki z alkoholem należy przechowywać wyłącznie szczelnie zamknięte. Ewentualnie wypyływający alkohol mógłby zapalić się w zetknięciu z częściami elektrycznymi.

Niebezpieczeństwo spadnięcia lub wyrwania:

- Cokołu, szuflad, drzwi itd. nie wolno używać jako podnóżków, nie wolno stosować ich jako podparcia.

Niebezpieczeństwo odmrożeń, utraty czucia lub bólu:

- Unikać długotrwałego kontaktu skóry z zimnymi powierzchniami lub z chłodzonymi/mrożonymi produktami albo przedsięwziąć odpowiednie środki ostrożności, np. użyć rękawic.

Niebezpieczeństwo zranienia osób i uszkodzenia urządzenia:

- **OSTRZEŻENIE:** W celu przyspieszenia procesu rozmrażania nie należy używać żadnych przyrządów mechanicznych lub innych środków poza tymi zalecanymi przez producenta.
- **OSTRZEŻENIE:** Niebezpieczeństwo porażenia prądem elektrycznym! Pod osłoną znajdują się części pod napięciem.
- **UWAGA:** Urządzenie może być eksploatowane tylko z oryginalnymi akcesoriami producenta lub z akcesoriami innych oferentów, zatwierdzonymi przez producenta. W przypadku zastosowania niezatwierdzonych akcesoriów ryzyko ponosi producent.

Ryzyko zgniecenia:

- Nie sięgać do zawiasu podczas otwierania i zamykania drzwi. Może dojść do zakleszczenia się palców.

Kwalifikacja personelu specjalistycznego:

Personel specjalistyczny to osoby, które ze względu na swoje wykształcenie techniczne, wiedzę i doświadczenie oraz znajomość odpowiednich norm są w stanie

ocenić i wykonać powierzoną im pracę oraz rozpoznać ewentualne zagrożenia. Muszą posiadać wykształcenie, szkolenie i uprawnienia do pracy przy danym urządzeniu.

Symbole na urządzeniu:



Symbol ten może się znajdować na sprężarce. Odnosi się do oleju umieszczonego w sprężarce i wskazuje na następujące niebezpieczeństwo: **Może być śmiertelny w przypadku połknięcia i przedostania się do dróg oddechowych.** Wskazówka ta jest istotna jedynie w przypadku recyklingu. Brak niebezpieczeństwa w trakcie normalnej eksploatacji.



OSTRZEŻENIE: Zagrożenie pożarowe / materiały palne. Symbol ten znajduje się na sprężarce i wskazuje na zagrożenie związane z substancjami palnymi. Nie usuwać naklejki.



Taka lub podobna naklejka może znajdować się z tyłu urządzenia. Wskazuje ona, że na drzwiach i/lub w obudowie znajdują się próżniowe panele izolacyjne (VIP) lub panele perlitowe. Wskazówka ta jest istotna jedynie w przypadku recyklingu. Nie usuwać naklejki.



OSTRZEŻENIE: Zimna powierzchnia! Dotykać tylko przy użyciu odpowiedniej ochrony dłoni.

Ta lub podobna naklejka może znajdować się na urządzeniu i informować o ryzyku odmrożenia.

Należy przestrzegać wskazówek ostrzegawczych oraz innych specjalnych wskazówek podanych w innych rozdziałach:




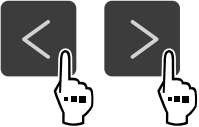

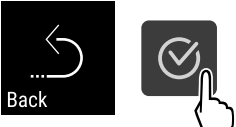


	ZAGROŻENIE	Informuje o bezpośrednio niebezpiecznej sytuacji, która w razie zlekceważenia spowoduje śmierć lub ciężkie obrażenia ciała.
	OSTRZEŻENIE	Informuje o niebezpiecznej sytuacji, która w razie zlekceważenia może spowodować śmierć lub ciężkie obrażenia ciała.
	OSTROŻNIE	Informuje o niebezpiecznej sytuacji, która w razie zlekceważenia może spowodować lekkie lub średnie obrażenia ciała.
	UWAGA	Informuje o niebezpiecznej sytuacji, która w razie zlekceważenia może spowodować szkody rzeczowe.
	Wskazówka	Oznacza ogólne użyteczne wskazówki i porady.


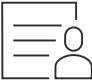
3 Sposób działania wyświetlacza Touch

Urządzenie można obsługiwać przy pomocy wyświetlacza Touch. Przy pomocy wyświetlacza Touch (zwanym dalej wyświetlaczem) można wybrać funkcje urządzenia poprzez kliknięcie. Jeżeli przez 10 sekund na wyświetlaczu nie zostanie podjęte żadne działanie, wskaźnik przetączy się na nadrzędne menu lub bezpośrednio do wskaźnika statusu.

3.1 Nawigacja oraz objaśnienie symboli

Na rysunkach użyto różnych symboli dla nawigacji przy pomocy wyświetlacza. W poniższej tabeli znajduje się opis tych symboli.



Symbol	Opis
	Strzałkę nawigacyjną wcisnąć w przód: W menu jeden kontynuować nawigowanie.
	Wcisnąć strzałkę nawigacyjną w tył: W menu jeden przeskoczyć wstecz.
	Nacisnąć i przytrzymać strzałkę nawigacyjną przez 3 sekundy: W menu głównym lub w menu ustawień przeskoczyć do wskaźnika statusu.
	Kilkukrotnie nacisnąć strzałkę nawigacyjną: W menu nawigować do momentu przetączenia na wybraną funkcję.
	Nacisnąć symbol potwierdzenia: Aktywować/dezaktywować funkcję. Otworzyć podmenu.
	Symbol potwierdzenia nacisnąć wraz z symbolem Wstecz: Przeskok o jeden poziom menu.
	Strzałka z zegarem: Upływa więcej niż 10 sekund, aż kolejny wskaźnik wyświetli się na wyświetlaczu.
	Strzałka z podanym czasem: Upływa podany czas, aż poniższy wskaźnik wyświetli się na wyświetlaczu.

Symbol	Opis
	Otworzyć symbol „Otwieranie menu”: Prześć do menu ustawień i otworzyć menu ustawień. Jeżeli to konieczne: W menu ustawień nawigować do wybranej funkcji. (patrz 3.2.1 Otwieranie menu ustawień)
	Otworzyć symbol „Rozszerzone menu”: Prześć do rozszerzonego menu i otworzyć rozszerzone menu. Jeżeli to konieczne: W menu nawigować do wybranej funkcji. (patrz 3.2.2 Otwieranie rozszerzonego menu)
Brak działania przez 10 sekund	Jeżeli przez 10 sekund na wyświetlaczu nie zostanie podjęte żadne działanie, wskaźnik przetączy się na nadrzędne menu lub bezpośrednio do wskaźnika statusu.
Otworzyć i ponownie zamknąć drzwi	Jeżeli drzwi zostaną otwarte i od razu zamknięte, wskaźnik przetączy się bezpośrednio na wskaźnik statusu.

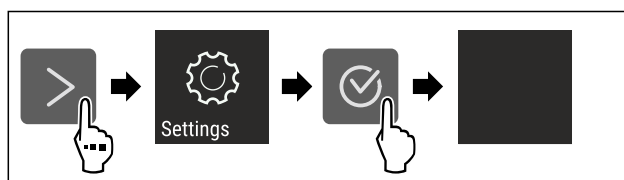
Uwaga: Rysunki wyświetlacza zawierają angielskie terminy.

3.2 Menu

Funkcje urządzenia zostały podzielone na różne menu.

Menu	Opis
Menu główne	Po włączeniu urządzenia następuje automatyczne przetączenie na menu główne. Tutaj można nawigować do najważniejszych funkcji urządzenia, do menu ustawień oraz do rozszerzonego menu.
 Menu ustawień	Menu ustawień zawiera dodatkowe funkcje urządzenia służące do jego ustawiania. (patrz 3.2.1 Otwieranie menu ustawień)
 Rozszerzone menu	Rozszerzone menu zawiera specjalne funkcje urządzenia służące do jego ustawiania. Dostęp do rozszerzonego menu jest chronione kodem liczbowym 1 5 1 . (patrz 3.2.2 Otwieranie rozszerzonego menu)

3.2.1 Otwieranie menu ustawień



Uruchomienie

Fig. 5 Przykładowa prezentacja

- ▶ Wykonać czynności zgodnie z ilustracją.
- ▷ Menu ustawień jest otwarte.
- ▶ Jeżeli to konieczne: Przejsz do wybranej funkcji.

3.2.2 Otwieranie rozszerzonego menu

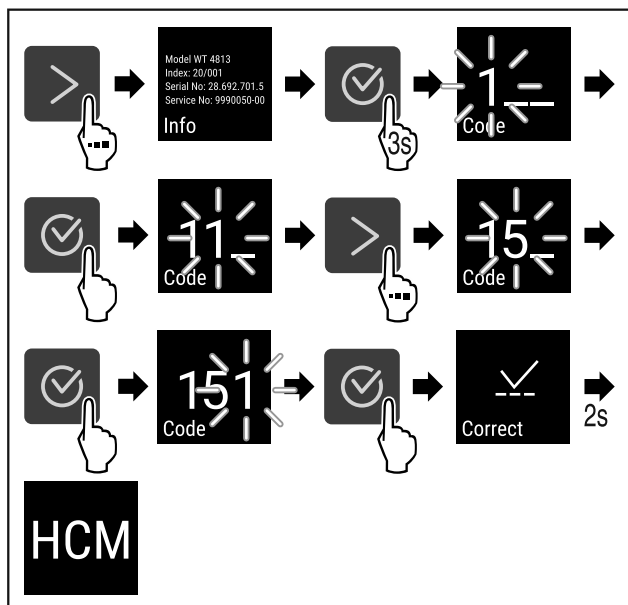


Fig. 6 Dostęp przy pomocy kodu liczbowego 151

- ▶ Wykonać czynności zgodnie z ilustracją.
- ▷ Rozszerzone menu jest otwarte.
- ▶ Jeżeli to konieczne: Przejsz do wybranej funkcji.

3.3 Tryb uśpienia

Jeżeli wyświetlacz nie będzie dotykany przez 1 minutę, wtedy wyświetlacz przełączy się na tryb uśpienia. W trybie uśpienia następuje przyciemnienie jasności wskaźnika.

3.3.1 Kończenie trybu uśpienia

- ▶ Nacisnąć dowolny przycisk nawigacyjny.
- ▷ Tryb uśpienia zostaje zakończony.

4 Uruchomienie

4.1 Warunki dotyczące ustawiania



OSTRZEŻENIE

Niebezpieczeństwo pożaru na skutek wilgoci!
W razie zwilżenia elementów znajdujących się pod napięciem lub przewodu zasilającego może dojść do zwarcia.

- ▶ Urządzenie jest przeznaczone do zastosowań w pomieszczeniach zamkniętych. Nie należy użytkować urządzenia na zewnątrz lub w miejscach wilgotnych albo narażonych na kontakt z rozpryskami wody.

4.1.1 Miejsce ustawienia



OSTRZEŻENIE

Wyciekający czynnik chłodniczy i olej!
Pożar. Zawarty w urządzeniu czynnik chłodniczy jest przyjazny dla środowiska, ale łatwopalny. Zawarty w urządzeniu olej jest również palny. Wyciekający czynnik chłodniczy i olej mogą ulec zapaleniu, jeżeli stężenie będzie wystarczająco wysokie lub zetkną się z zewnętrznymi źródłami ciepła.

- ▶ Nie uszkadzać przewodów rurowych obiegu środka chłodniczego i kompresora.

- Nie należy ustawiać urządzenia w miejscach narażonych na bezpośrednie działanie promieni słonecznych ani obok kuchenki, grzejnika itp.
- Optymalnym miejscem ustawienia jest suche i dobrze wentylowane pomieszczenie.
- Jeśli urządzenie zostanie ustawione w bardzo wilgotnym otoczeniu, to na zewnętrznej stronie urządzenia może dojść do skraplania się wody. Należy zawsze dbać o dobrą wentylację w miejscu ustawienia.
- Im więcej czynnika chłodniczego w urządzeniu, tym większe musi być pomieszczenie, w którym ustawione jest urządzenie. W przypadku pojawienia się przecieku, w zbyt małych pomieszczeniach może powstać mieszanka gazowo-powietrzna. Na 8 g czynnika chłodniczego pomieszczenie, w którym ustawione jest urządzenie, musi mieć wielkość minimum 1 m³. Dane dotyczące zawartego w urządzeniu czynnika chłodniczego podane zostały tabliczce znamionowej we wnętrzu urządzenia.
- Podłoga w miejscu ustawienia urządzenia musi być pozioma i równa.
- Miejsce ustawienia musi mieć nośność wystarczającą dla wagi urządzenia z maksymalnym załadunkiem. (patrz 9.1 Dane techniczne)
- Stosowanie na obszarach zagrożonych wybuchem jest zabronione.

4.1.2 Przyłącze elektryczne



OSTRZEŻENIE

Niebezpieczeństwo pożaru z powodu nieprawidłowego ustawienia!
Jeśli kabel sieciowy lub wtyczka dotyka tylnej ściany urządzenia, wibracje urządzenia mogą uszkodzić kabel sieciowy lub wtyczkę, powodując zwarcie.

- ▶ Podczas ustawiania urządzenia należy upewnić się, że pod urządzeniem nie jest zakleszczony żaden kabel sieciowy.
- ▶ Urządzenie ustawić w ten sposób, by nie stykało się z żadną wtyczką lub kablem sieciowym.
- ▶ Nie podłączać urządzeń do gniazdek w obszarze tylnej ściany urządzenia.
- ▶ Listew zasilających lub rozdzielaczy oraz innych elektrycznych urządzeń (jak np. transformator halogenów) **nie** wolno umieszczać i eksploatować za urządzeniami.

4.2 Wymiary urządzenia

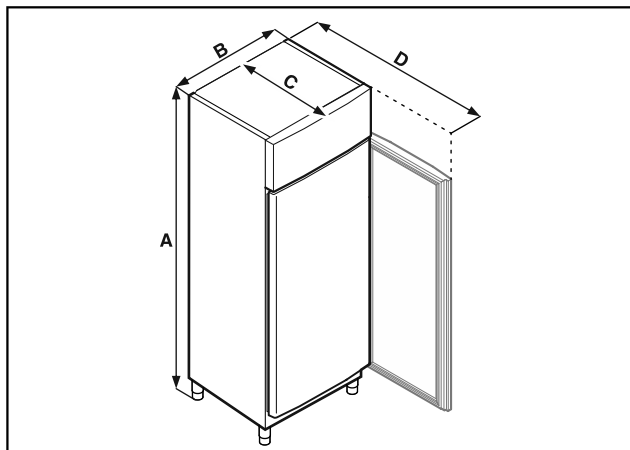


Fig. 7 Przykładowa prezentacja

	BFPvg 6501	BFPvg 8401
A	2115 mm	2115 mm
B	697 mm	787 mm
C	867 mm	1017 mm
D	1500 mm	1740 mm

A = Wysokość urządzenia włącznie z nóżkami (minimalna) / kółkami

B = Szerokość urządzenia bez uchwytu

C = Głębokość urządzenia bez uchwytu

D = Głębokość urządzenia przy otwartych drzwiach

Model	Pojemność użyteczna
BFPvg 6501	Patrz pojemność użytkowa na tabliczce znamionowej. (patrz 1.2 Przegląd urządzenia i wyposażenia)
BFPvg 8401	

4.3 Transportowanie urządzenia



NIEBEZPIECZEŃSTWO

Niebezpieczeństwo obrażeń i uszkodzenia urządzenia na skutek ciężkiego urządzenia!

- ▶ Urządzenie należy transportować wyłącznie w co najmniej dwie osoby.



NIEBEZPIECZEŃSTWO

Niebezpieczeństwo obrażeń i uszkodzenia urządzenia na skutek przewrócenia się urządzenia!

- ▶ Podczas transportu urządzeń należy zwracać uwagę na nierówną powierzchnię i rampy.

Podczas transportu urządzenia należy uwzględnić:

- ▶ Transportować urządzenie w pozycji stojącej.
- ▶ Transportować urządzenie we dwie osoby.
- ▶ Jeżeli to konieczne: Urządzenia dwudrzwiowe rozłożyć w celu przetransportowania.

W przypadku pierwszego uruchomienia:

- ▶ Transportować urządzenie w opakowaniu.

Podczas transportu urządzenia po pierwszym uruchomieniu (np. Przeprowadzka lub czyszczenie):

- ▶ Opróżnić urządzenie.
- ▶ Zabezpieczyć drzwi przed niezamierzonym otwarciem.

4.4 Rozpakowywanie urządzenia

- ▶ Sprawdzić urządzenie i opakowanie pod kątem uszkodzeń transportowych. W przypadku podejrzenia wystąpienia jakichkolwiek uszkodzeń należy niezwłocznie skontaktować się z dostawcą. Urządzenia nie podłączać do napięcia zasilającego.
- ▶ Z tyłu lub z boku urządzenia usunąć wszystkie materiały opakowaniowe, które uniemożliwiają prawidłowe ustawienie lub wentylację nawiewną i wywiewną urządzenia.

4.5 Podłączanie przewodu zasilającego

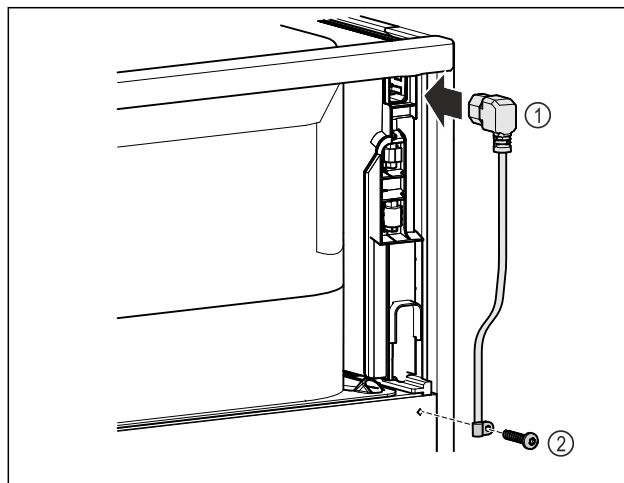


Fig. 8

- ▶ Podłączyć gniazdo przewodu zasilającego Fig. 8 (1) urządzenia chłodzącego z tyłu urządzenia.
- ▶ Zamontować odciążenie. Fig. 8 (2)

4.6 Ustawianie urządzenia



OSTROŻNIE

Niebezpieczeństwo zranienia osób i uszkodzenia urządzenia!

- ▶ Urządzenie ustawiać we 2 osoby.



OSTROŻNIE

Niebezpieczeństwo zranienia osób i uszkodzenia urządzenia! Drzwi mogą uderzyć o ścianę i zostać w ten sposób uszkodzone. W przypadku szklanych drzwi uszkodzone szkło może spowodować obrażenia!

- ▶ Chronić drzwi przed uderzeniem o ścianę. Na ścianie umieścić odbojnik drzwi, np. odbojnik filcowy.

- ▶ Wszystkie potrzebne elementy (np. kabel sieciowy) podłączyć z tyłu urządzenia i poprowadzić w bok.

Wskazówka

Przewody mogą ulec uszkodzeniu!

- ▶ Nie zaciskać kabla przy wsuwaniu.

- ▶ Odległość między górną krawędzią urządzenia a sufitem musi wynosić co najmniej 300 mm.

4.7 Wyrównywanie urządzenia

UWAGA

Odształcenie korpusu urządzenia i drzwi nie zamykają się.

- ▶ Ustawić urządzenie poziomo i pionowo.
- ▶ Nierówności podłoża wyrównać przy pomocy nóżek.

Uruchomienie



OSTRZEŻENIE

Nieprawidłowe ustawienie wysokości nóżki!
Poważne lub śmiertelne obrażenia. Nieprawidłowe ustawienie wysokości może prowadzić do odłączenia się dolnej części nóżki i przewrócenia urządzenia.

- ▶ Nie wykręcać nóżki zbyt mocno.

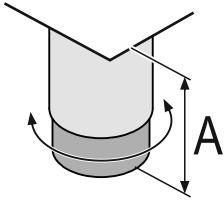


Fig. 9 Nóżkę można regulować w zakresie od $A = 115 \text{ mm}$ (4 1/2 in) do 175 mm (6 7/8 in).

Podnoszenie urządzenia:

- ▶ Obrócić nóżkę w prawo.

Opuszczanie urządzenia:

- ▶ Obrócić nóżkę w lewo.

4.8 Ustawianie wielu urządzeń

UWAGA

Niebezpieczeństwo uszkodzenia przez wodę kondensacyjną między ściankami bocznymi!

- ▶ Nie ustawiać urządzenia bezpośrednio obok innego urządzenia chłodniczego.
- ▶ Urządzenia ustawiać z odstępem 3 cm między urządzeniami.
- ▶ Ustawiać obok siebie kilka urządzeń, tylko z temperaturami 35 °C i wilgotnością powietrza 65%.
- ▶ W razie większej wilgotności zwiększyć odstęp między urządzeniami.

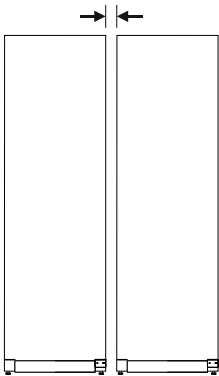


Fig. 10 Ustawienie Side-by-Side

Wskazówka

Zestaw Side-by-Side jest dostępny jako osprzęt w punkcie serwisowym Liebherr. (patrz 9.3 Punkt serwisowy)

4.9 Po ustawieniu

- ▶ Zdjąć folie ochronne. *
- ▶ Oczyszczyć urządzenie. (patrz 8.2 Czyszczenie urządzenia)
- ▶ W razie potrzeby: Zdezynfekować urządzenie.
- ▶ Zachować fakturę, aby w razie konieczności skorzystania z usług serwisowych sprawdzić dane urządzenia i dystrybutora.

4.10 Utylizacja opakowania



OSTRZEŻENIE

Niebezpieczeństwo uduszenia materiałami opakowania i folią!

- ▶ Nie pozwól dzieciom na zabawę materiałami opakowania.

Opakowanie wyprodukowane zostało z materiałów nadających się do ponownego wykorzystania:

- Tektura falista/karton
- Części wykonane z polistyrenu
- Folie i woreczki z polietylenu
- Taśmy do opasywania z polipropylenu
- zbita gwoździami drewniana rama z tarczą polietylenową*
- ▶ Materiał opakowania należy oddać w najbliższym punkcie zbiórki surowców wtórnych.

4.11 Zmiana kierunku otwierania drzwi

4.11.1 Wskazówki bezpieczeństwa



OSTRZEŻENIE

Niebezpieczeństwo obrażeń ciała na skutek niefachowo wykonanej zmiany kierunku otwierania drzwi!

- ▶ Zmiana kierunku otwierania drzwi musi być przeprowadzona wyłącznie przez wykwalifikowany personel.



OSTRZEŻENIE

Niebezpieczeństwo odniesienia obrażeń i szkody materialne z uwagi na ciężar drzwi!

- ▶ Przebudowę przeprowadzać wyłącznie, jeżeli istnieje możliwość przenoszenia 45 kg.
- ▶ Przebudowę przeprowadzać wyłącznie w dwie osoby.

UWAGA

Części przewodzące prąd!

Uszkodzenie części elektrycznych.

- ▶ Wyjąć wtyczkę sieciową, zanim nastąpi zmiana kierunku otwierania drzwi.

4.11.2 Narzędzie



4.11.3 Otwieranie osłony agregatu

- ▶ Otworzyć drzwi.

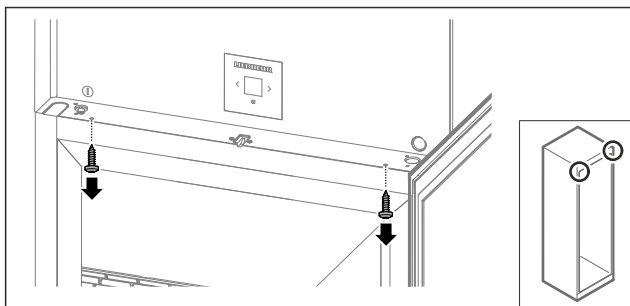


Fig. 11

- ▶ Wyjąć śruby.

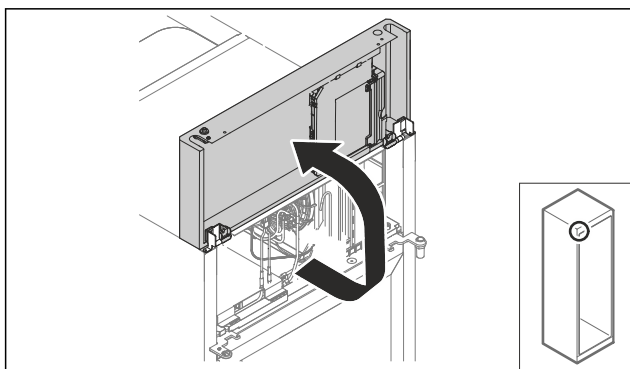


Fig. 12

- ▶ Unieść osłonę agregatu do góry.
- ▶ Przytrzymać osłonę.

-lub-

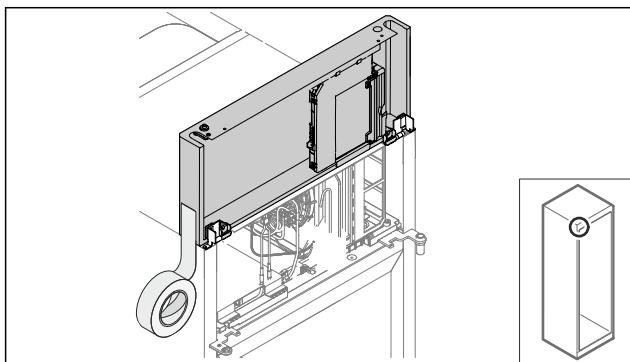


Fig. 13

- ▶ Zamocować osłonę.

4.11.4 Demontaż drzwi

4.11.4 Demontaż drzwi (drzwi piankowe)

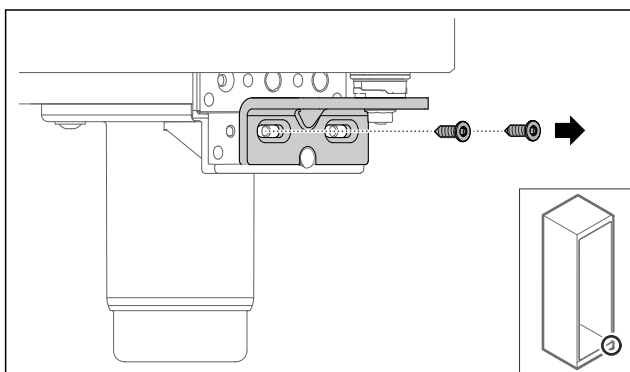


Fig. 14

- ▶ Wyjąć śruby.

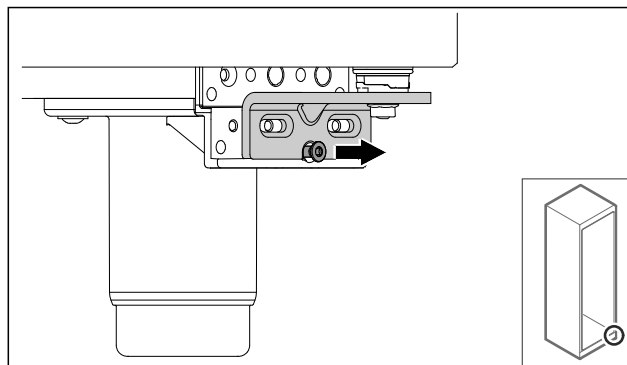


Fig. 15

- ▶ Odkręcić śrubę.

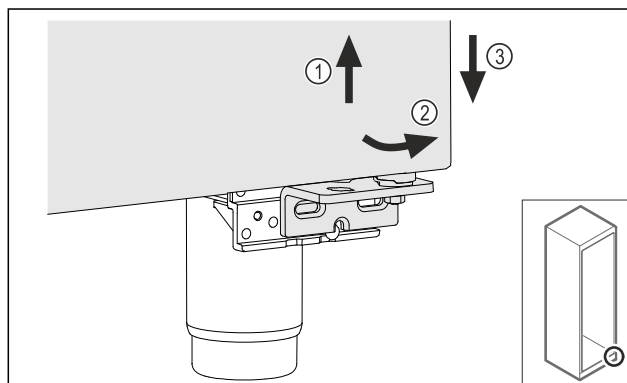


Fig. 16

- ▶ Unieść lekko drzwi Fig. 16 (1), dół przechylić do przodu Fig. 16 (2) i opuścić Fig. 16 (3).
- ▶ Drzwi ułożyć na miękkiej podkładce.
- ▶ Drzwi piankowe zostały zdemontowane.

4.11.5 Przebudowa dolnego systemu blokującego

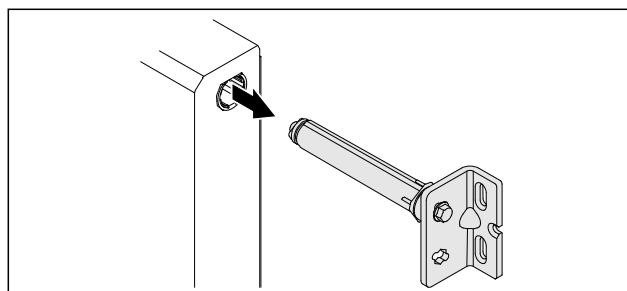


Fig. 17

- ▶ Wyciągnąć dolny zawias z drzwi.

UWAGA

Niebezpieczeństwo odniesienia obrażeń spowodowane napiętą sprężyną!

- ▶ Systemu blokującego drzwi Fig. 18 (1) nie należy demontować.

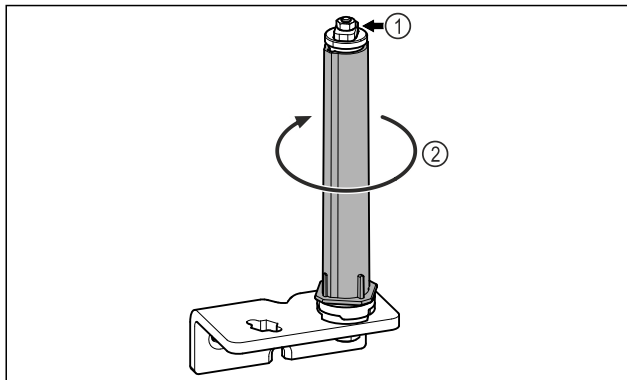


Fig. 18

- ▶ System blokujący Fig. 18 (2) obrócić do momentu, aż kliknie.
- ▷ Naprężenie wstępne systemu blokującego jest zwolnione.

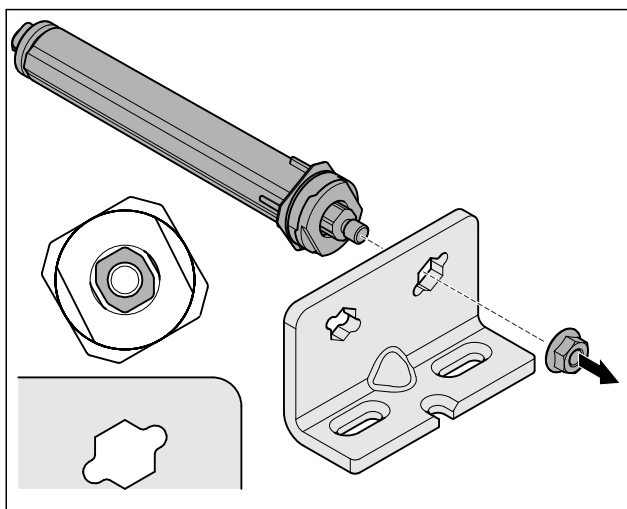


Fig. 19 Zawias prawy

- ▶ Odkręcić nakrętki.

Wskazówka

Nieprawidłowe rozmieszczenie podkładek do regulacji wysokości.

Mocowanie nakrętek nie jest wystarczające.

- ▶ Podkładka musi się zatrzasnąć pod spodem systemu blokującego.

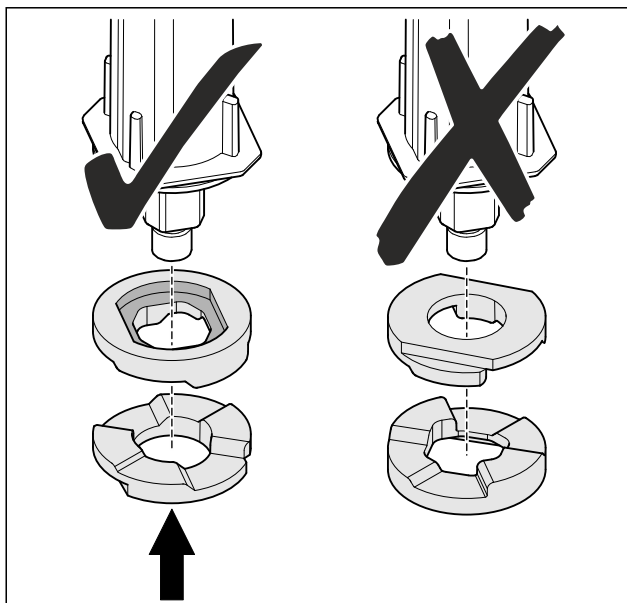


Fig. 20

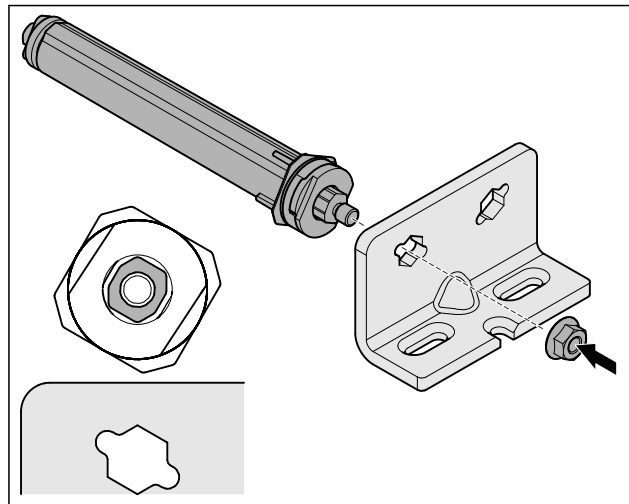


Fig. 21 Zawias lewy

- ▶ Przełożyć system blokujący i przykręcić, zwracać uwagę na ustawienie systemu blokującego.
- ▷ Dolny system blokujący został przebudowany.

4.11.6 Przebudowa górnego systemu blokującego

4.11.6 Przebudowa systemu blokującego (drzwi piankowe)

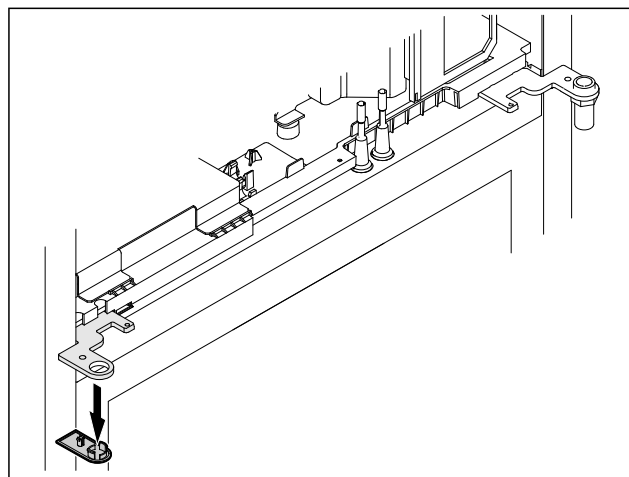


Fig. 22

- ▶ Usunąć osłonę.

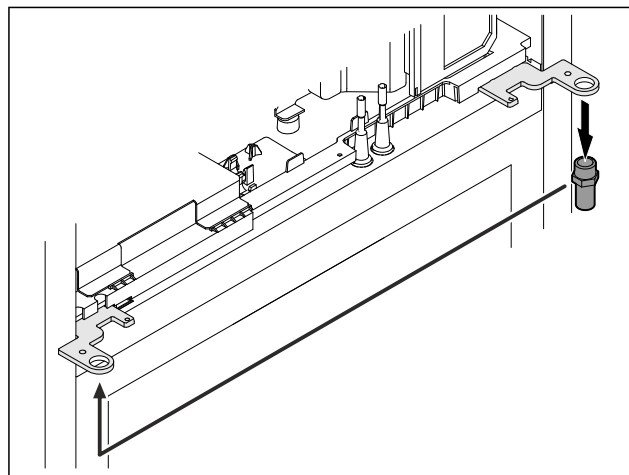


Fig. 23

- ▶ Sworznie przełożyć do zawiasu.
- ▶ Sworznie dokręcić z momentem obrotowym 12 Nm.

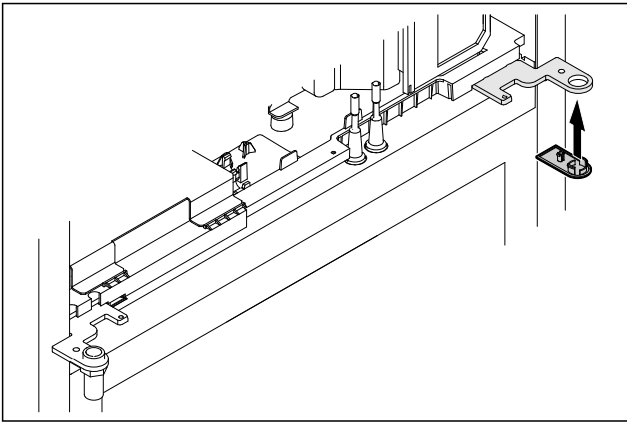


Fig. 24

- ▶ Założyć osłonę.
- ▷ Górny system blokujący został przebudowany.

4.11.7 Przekładanie zamka

4.11.7 Przekładanie zamka (zamek mechaniczny)

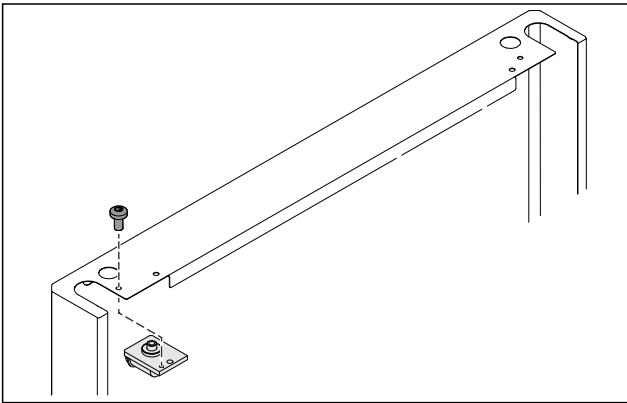


Fig. 25

- ▶ Wyjąć śrubę i wyciągnąć zamek.

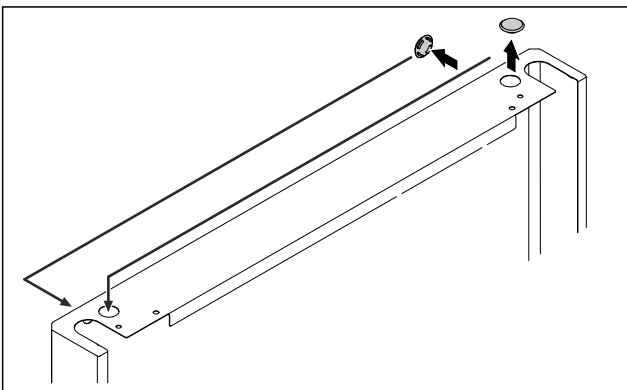


Fig. 26

- ▶ Przełożyć osłony na drugą stronę.

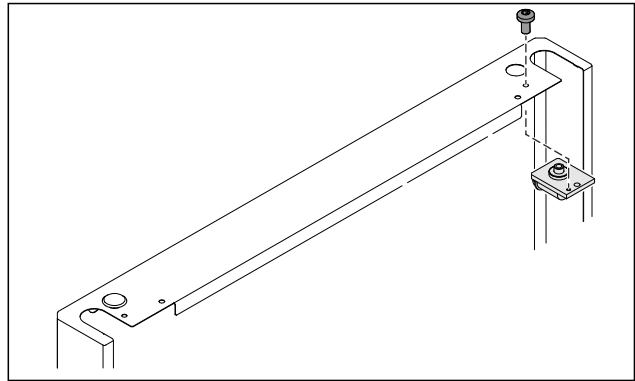


Fig. 27

- ▶ Włożyć zamek i przykręcić.
- ▷ Zamek mechaniczny został przełożony.

4.11.8 Przekładanie płytki zawiasu

4.11.8 Przebudowa płytki zawiasu (nóżki)

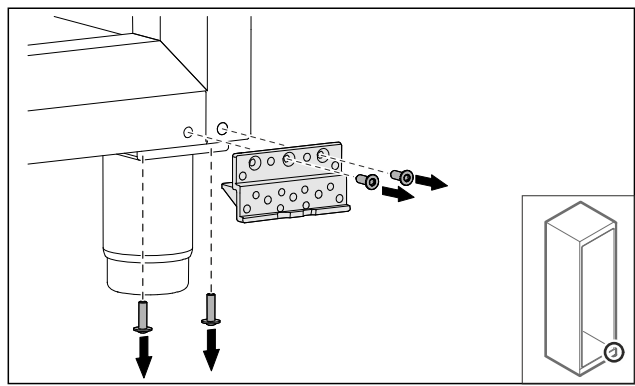


Fig. 28

- ▶ Wyjąć śruby.

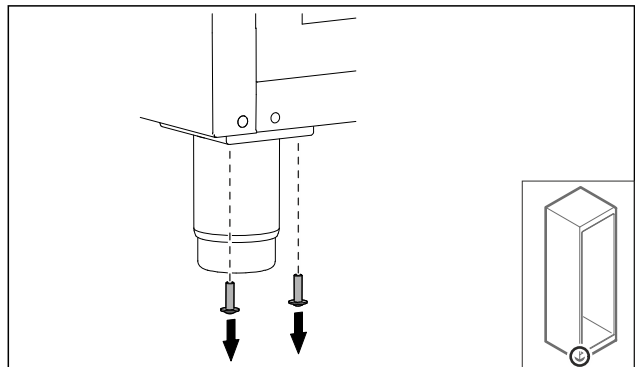


Fig. 29

- ▶ Wyjąć śruby.

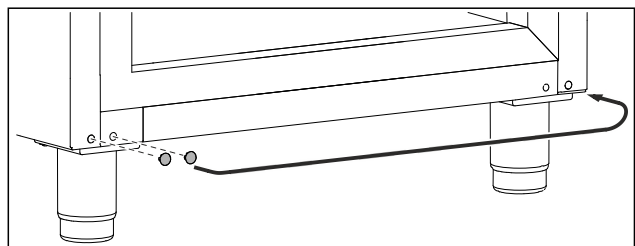


Fig. 30

- ▶ Wyjąć osłony i przełożyć.

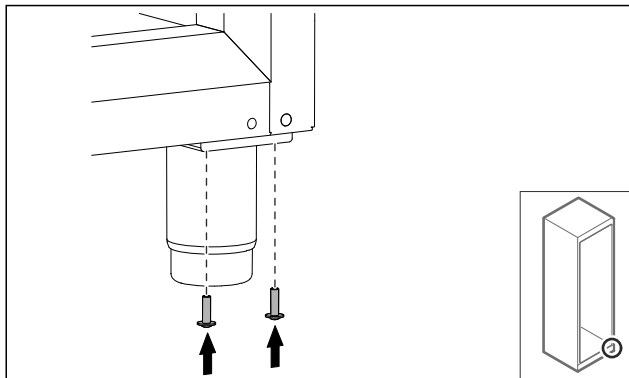


Fig. 31

- ▶ Przykręcić śruby.

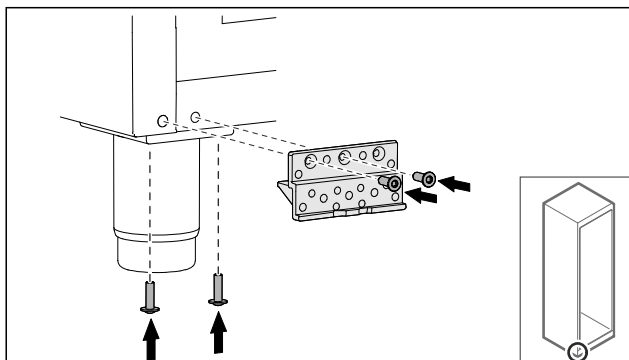


Fig. 32

- ▶ Przykręcić płytkę zawiasu.
- ▷ Płytkę zawiasu została przetożona.

4.11.9 Przebudowa drzwi

4.11.9 Przebudowa drzwi (drzwi piankowe)

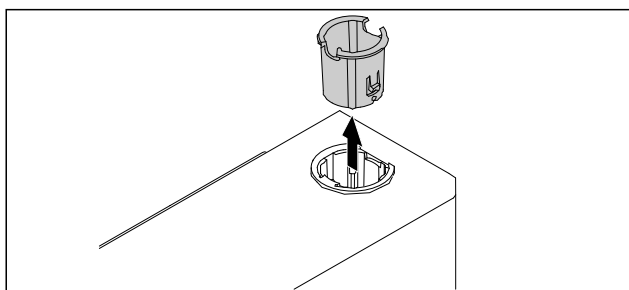


Fig. 33

- ▶ Wyjąć tuleję zawiasu po przeciwnej stronie.

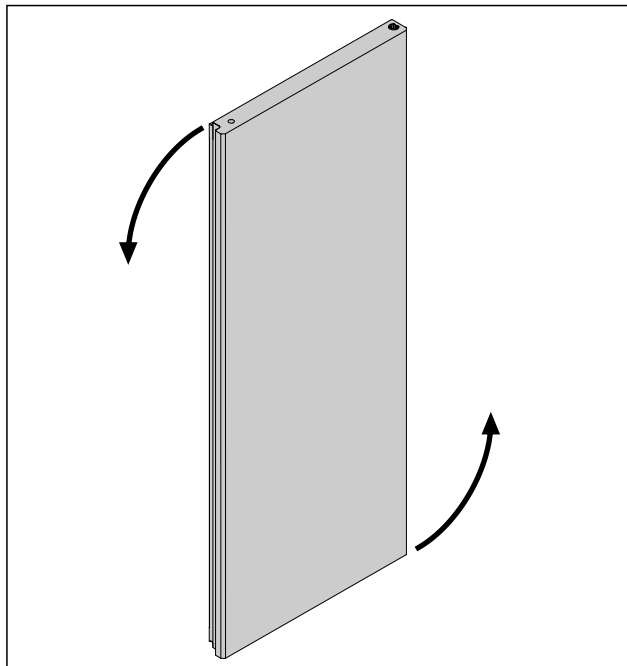


Fig. 34

- ▶ Obrócić drzwi o 180°.

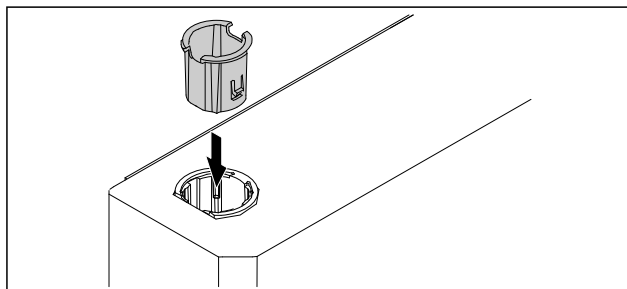


Fig. 35

- ▶ Włożyć tuleję zawiasu u góry po stronie zawiasu (spłaszczonej stroną na zewnątrz).
- ▷ Drzwi piankowe zostały przebudowane.

4.11.10 Montaż dolnego systemu blokującego

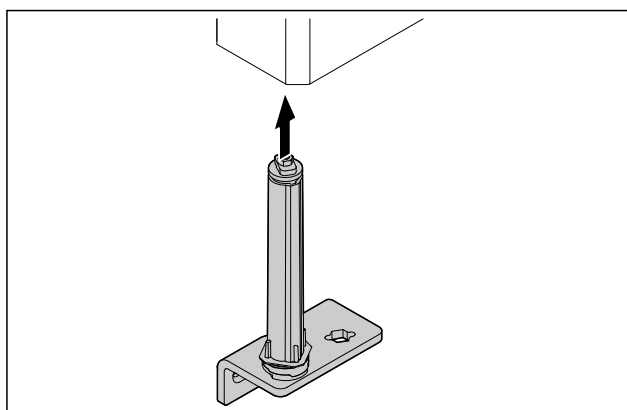


Fig. 36

- ▶ Wsunąć system blokujący w drzwi.

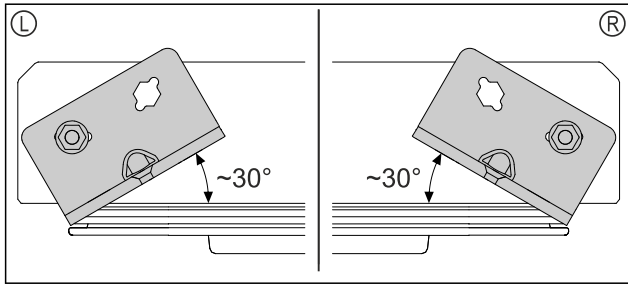


Fig. 37 Drzwi od dołu

- ▷ Ustawienie systemu blokującego przed montażem dla zawiasu lewego (L) lub zawiasu prawego (R).

4.11.11 Montaż drzwi

4.11.11 Montaż drzwi (drzwi piankowe)

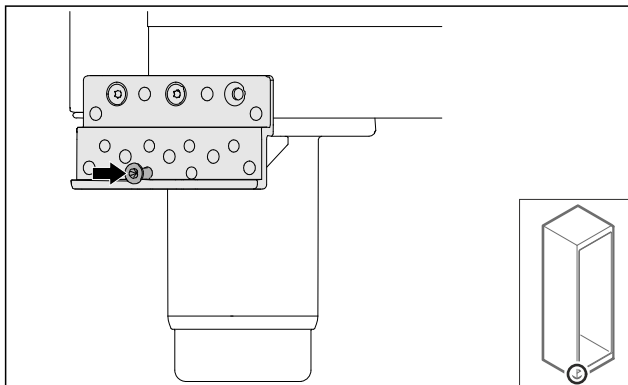


Fig. 38

- ▶ Dokręcić lekko śrubę.

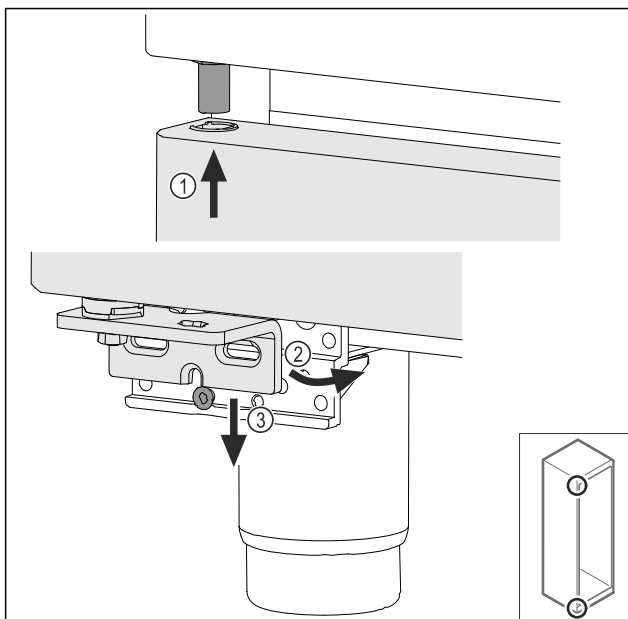


Fig. 39

- ▶ Nałożyć lekko przechylone drzwi Fig. 39 (1), ustawić drzwi prosto Fig. 39 (2) i założyć od dołu na śrubę płytki zawiasu Fig. 39 (3).

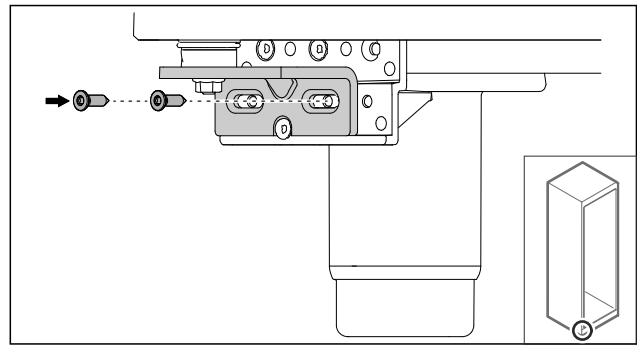


Fig. 40

- ▶ Przykręcić drzwi.
- ▷ Drzwi piankowe są zamontowane.

4.11.12 Zamykanie ostony agregatu

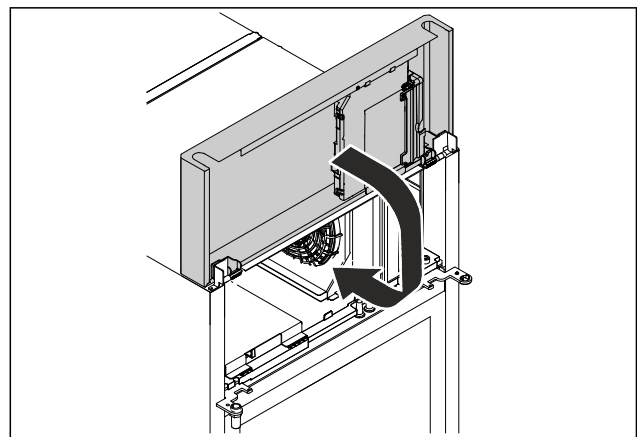


Fig. 41

- ▶ Zamknąć ostonę agregatu.

Wskazówka

Nie zaciskać kabla.

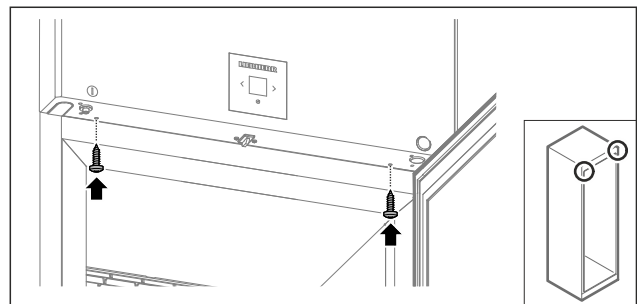


Fig. 42

- ▶ Przykręcić ostonę agregatu.
- ▶ Zamknąć drzwi.
- ▷ Kierunek otwierania drzwi został zmieniony.

4.12 Ustawianie drzwi

4.12.1 Ustawianie drzwi w poziomie

Jeśli drzwi nie są proste, można je wyregulować względem dolnego zawiasu.

Uruchomienie

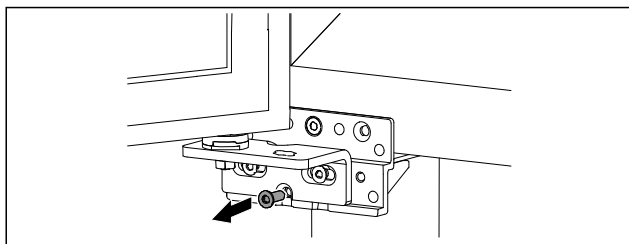


Fig. 43

- ▶ Wykręcić środkową śrubę na dolnym zawiasie.

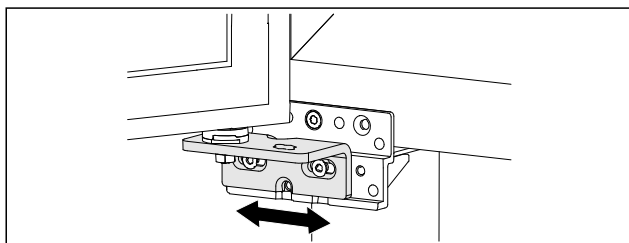


Fig. 44

- ▶ Lekko poluzować obie śruby i przesunąć drzwiczki z zawiasem w prawo lub w lewo.
- ▶ Dokręcić śruby do oporu (środkowa śruba nie jest już potrzebna).
- ▷ Drzwi są ustawione prosto.

4.13 Podłączanie urządzenia



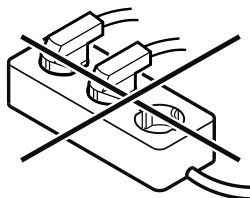
OSTRZEŻENIE

Niebezpieczeństwo pożaru z powodu nieprawidłowego podłączenia!

Poparzenia.

Uszkodzenia urządzenia.

- ▶ Nie stosować przedłużaczy.
- ▶ Nie stosować listew rozdzielczych.



UWAGA

Niebezpieczeństwo uszkodzenia wskutek nieprawidłowego podłączenia!

Uszkodzenia urządzenia.

- ▶ Nie podłączać urządzenia do przetwornic wyspowych, np. instalacji solarnych i generatorów benzynowych.

Wskazówka

Używać wyłącznie dostarczonego przewodu zasilającego.

Zagwarantować, aby spełnione zostały następujące warunki:

- Urządzenie może być eksploatowane z **prądem przemiennym**.
- Dopuszczalne napięcie i częstotliwość znajduje się na tabliczce znamionowej. Pozycję tabliczki znamionowej podano w rozdziale Przegląd urządzenia. (patrz 1.2 Przegląd urządzenia i wyposażenia)
- Gniazdo sieciowe jest uziemione zgodnie z przepisami i chronione bezpiecznikiem elektrycznym.
- Prąd wyzwalający bezpiecznika wynosi między 10 A a 16 A.
- Gniazdo jest łatwo dostępne.

- ▶ Sprawdzić przyłącze elektryczne.
- ▶ Wtyczkę urządzenia podłączyć z tyłu urządzenia. Zwrócić uwagę na prawidłowe zazębienie.
- ▶ Wtyczkę sieciową podłączyć do zasilania elektrycznego.
- ▷ Wskaźnik przetacza się na symbol Standby.

4.14 Włączanie urządzenia (pierwsze uruchomienie)

Zagwarantować, aby spełnione zostały następujące warunki:

- Urządzenie jest ustawione i podłączone.
- Wszystkie taśmy klejące, folie klejące i ochronne oraz zabezpieczenia transportowe w urządzeniu i na nim są zdjęte.

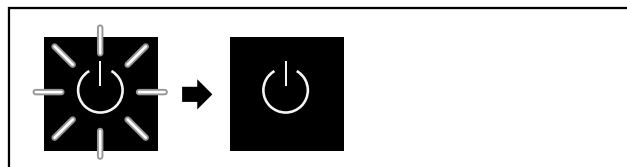


Fig. 45 Przykładowa prezentacja

Symbol Standby miga do momentu zakończenia procesu uruchomienia.

Na wyświetlaczu ukazuje się symbol Standby.

Jeżeli urządzenie jest dostarczane z ustawieniami fabrycznymi, przy uruchomieniu należy najpierw wybrać język.

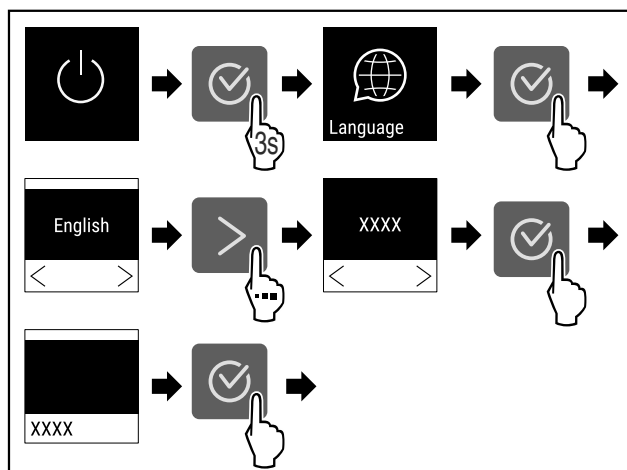


Fig. 46

- ▶ Wykonać czynności zgodnie z ilustracją.

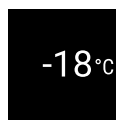


Fig. 47

- ▷ Urządzenie jest włączone, jeżeli na wyświetlaczu jest wskazywana temperatura.
- ▷ Wskaźnik temperatury miga aż do osiągnięcia ustawionej temperatury.

4.15 Zakładanie wyposażenia

4.15.1 Wkładanie listwy zaczepowej

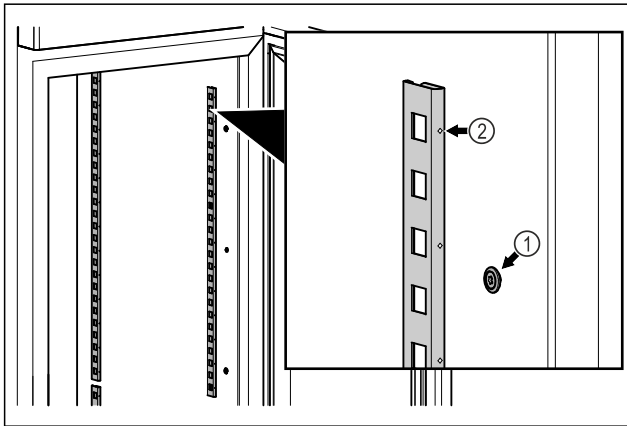


Fig. 48 Przykładowa prezentacja

- ▶ Zaczepić listwę zaczepową w mocowaniu Fig. 48 (1). Zaznaczenie Fig. 48 (2) musi być skierowane do przodu.

4.15.2 Wkładanie szyny nośnej

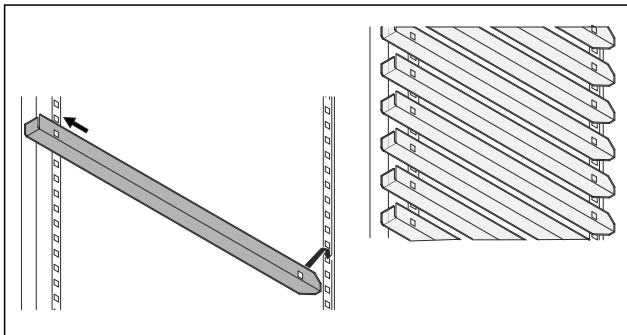


Fig. 49 Przykładowa prezentacja

- ▶ Wsunąć szynę nośną w tylną listwę zaczepową, a następnie zaczepić ją z przodu.

5 Przechowywanie

5.1 Wskazówki dotyczące przechowywania

Wskazówka

Niezastosowanie się do tych wymogów może prowadzić do psucia się żywności.

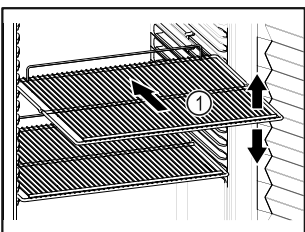


Fig. 50 Przykładowa prezentacja

Podczas przechowywania należy uwzględnić poniższe wskazówki:

- Jeśli ruszty do składowania Fig. 50 (1) są ruchome, należy je ustawić odpowiednio do wysokości.
- Uwzględnić maksymalne obciążenie. (patrz 9.1 Dane techniczne)

- Urządzenie załadowywać dopiero po osiągnięciu temperatury przechowywania (zachowanie łańcucha chłodniczego).
- Chłodzone produkty nie mogą dotykać tylnej ścianki.
- Nie przechowywać żadnych chłodzonych produktów poza tylnym ogranicznikiem półki rusztowej.
- Płyny przechowywać w zamkniętych pojemnikach.
- Schładzane artykuły układać z odstępem, aby zapewnić dobrą cyrkulację powietrza.
- Chłodzone produkty nie mogą przekraczać granicy spiętrzenia. Jest to ważne dla prawidłowej cyrkulacji powietrza i równomiernego rozkładu temperatury we wnętrzu.

5.2 Okresy przechowywania

Czas przechowywania jest określony datą przydatności do spożycia podaną na opakowaniu.

6 Obsługa

6.1 Elementy obsługi i wyświetlacza

Wyświetlacz umożliwia szybki przegląd aktualnego stanu urządzenia, ustawienia temperatury, stanu funkcji oraz ustawień i komunikatów alarmowych / komunikatów o błędach.

Obsługa odbywa się za pomocą strzałek nawigacyjnych i symbolu potwierdzenia.

Funkcje można aktywować i dezaktywować oraz zmieniać wartości ustawień.

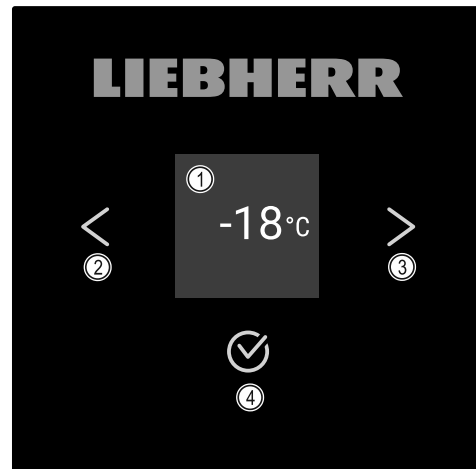


Fig. 51 Wyświetlacz

- (1) Wskaźnik statusu
- (2) Strzałka nawigacyjna do tyłu
- (3) Strzałka nawigacyjna do przodu
- (4) Potwierdzenie

6.1.1 Wskaźnik statusu




Fig. 52 Wskaźnik statusu z temperaturą

Wskaźnik statusu pokazuje temperaturę i jest wskaźnikiem wyjściowym. Stamtąd można przejść do funkcji i ustawień. Wskaźnik statusu może wyświetlać różne symbole.

6.1.2 Symbole wskaźnikowe

Symbole wskaźnikowe informują o aktualnym statusie urządzenia.

Symbol	Stan urządzenia
	Standby Urządzenie jest wyłączone.
	Pulsujący symbol Standby Urządzenie uruchamia się.
	Pulsująca temperatura Temperatura docelowa nie została jeszcze osiągnięta. Urządzenie schładza się do ustawionej temperatury.
	Wskaźnik temperatury Urządzenie wskazuje ustaloną temperaturę.
	Wskazywanie na zmianę temperatury/symbolu Defrost z białym paskiem Urządzenie jest w trybie rozmrażania ręcznego
	D na wskaźniku Urządzenie jest w trybie DemoMode.
	Przypomnienie o konserwacji Ustawiony przedział czasowy upłynął.
	Pamięć danych pełna Pamięć danych (999 godzin) jest pełna. Najstarsze dane będą od teraz nadpisywane.
	Migający symbol Błąd jest jeszcze aktywny.
	Symbol błędu Urządzenie jest w trybie błędu.
	Biały pasek na dole Podmenu
	Biały pasek u góry Ustawienie domyślne, aktywne ustawienie lub aktywna wartość
	Powiększający się pasek Naciśnięć przycisk i przytrzymanie przez 3 sekundy, aby aktywować ustawienie.

Symbol	Stan urządzenia
	Zmniejszający się pasek Naciśnięć przycisk i przytrzymanie przez 3 sekundy, aby dezaktywować ustawienie.

Symbole wskaźnika statusu

6.1.3 Sygnały akustyczne

Sygnał rozbrzmiewa w następujących przypadkach:

- Po potwierdzeniu funkcji lub wartości.
- Jeżeli funkcja lub wartość nie jest aktywowana lub jest dezaktywowana.
- Po wystąpieniu błędu.
- W przypadku komunikatu alarmowego.

Dźwięki alarmu można włączać i wyłączać w menu klienta.

6.2 Funkcje urządzenia

6.2.1 Wskazówki dotyczące funkcji urządzenia

Funkcje urządzenia zostały ustawione fabrycznie tak, aby urządzenie było w pełni sprawne.

Przed zmianą, aktywacją lub dezaktywacją funkcji urządzenia należy się upewnić, czy spełnione zostały następujące warunki:

- Przeczytano i zrozumiano opisy na temat działania wyświetlacza.
- Zapoznano się z elementami obsługowymi i wskaźnikowymi urządzenia. (patrz 6.1 Elementy obsługi i wyświetlacza)

6.2.2 Włączanie i wyłączenie urządzenia

To ustawienie pozwala na włączenie i wyłączenie całego urządzenia.

Włączanie urządzenia

Bez aktywowania trybu DemoMode:

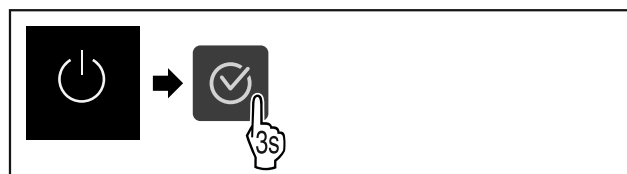


Fig. 53

► Wykonać czynności zgodnie z ilustracją.

Z aktywowanym trybem DemoMode:

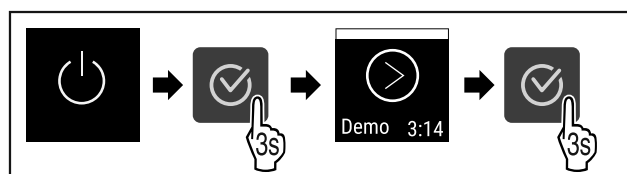


Fig. 54

► Wykonać czynności zgodnie z ilustracją.

Wskazówka

Dezaktywować tryb DemoMode przed zakończeniem odliczania.

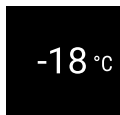


Fig. 55

- ▶ Na wyświetlaczu pojawi się wskazanie temperatury.

Wyłączanie urządzenia



Fig. 56

- ▶ Naciskać strzałkę nawigacyjną tak długo, aż wyświetli się odpowiednia funkcja.

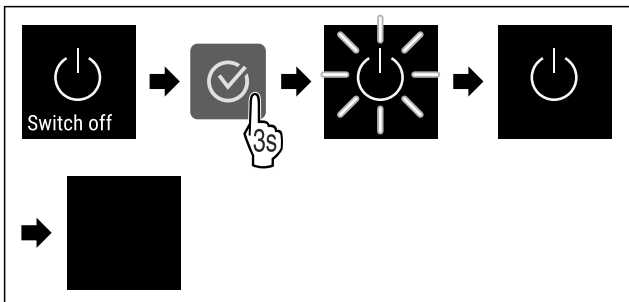


Fig. 57

- ▶ Wykonać czynności zgodnie z ilustracją.
- ▶ Na wyświetlaczu ukazuje się symbol Standby.
- ▶ Wyświetlacz wyłącza się po upływie ok. 10 minut.

6.2.3 Temperatura



Temperatura zależy od następujących czynników:

- częstota otwierania drzwi
- czas, w którym drzwi pozostają otwarte
- temperatura pomieszczenia w miejscu ustawienia
- rodzaj, temperatura i ilość mrożonych produktów

Wskazówka

W niektórych obszarach wewnątrz lodówki temperatura może się nieco różnić niż ta podana na wskaźniku.

Utrzymując odpowiednią temperaturę mrożone produkty pozostają dłużej świeże. Dzięki temu można uniknąć wyrzucenia żywności.

Ustawianie temperatury



Fig. 58

- ▶ Naciskać strzałkę nawigacyjną tak długo, aż wyświetli się odpowiednia funkcja.

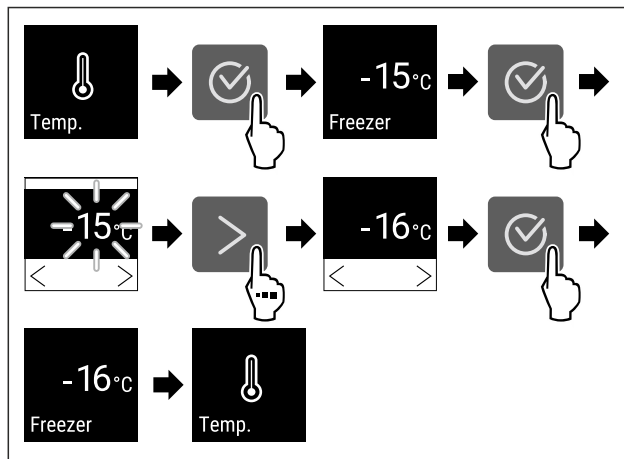


Fig. 59 Zmiana temperatury z -15 °C na -16 °C

- ▶ Wykonać czynności zgodnie z ilustracją.
- ▶ Temperatura jest ustawiona.

6.2.4 Rejestr temperatury



Urządzenie wyświetla minimalną i maksymalną temperaturę wewnętrzną. Ich rejestrowanie rozpoczyna się automatycznie po włączeniu urządzenia z częstotliwością jednej minuty. Po upływie 999 godzin (ok. 40 dni) wyświetlana jest wskazówka o zapelnieniu pamięci danych. Następnie należy zresetować rejestr temperatury.

Wskazówka

Zaleca się, aby przy uruchomieniu urządzenia, **po osiągnięciu ustawionej temperatury** jednorazowo zresetować rejestr temperatury. Tym samym wyświetlona wartość maksymalnej temperatury zostanie potwierdzona.

Wyświetlanie rejestru temperatury

Rejestr temperatury wyświetla czas trwania zapisu, jak również zmierzoną w tym czasie minimalną i maksymalną temperaturę.



Fig. 60

- ▶ Naciskać strzałkę nawigacyjną tak długo, aż wyświetlą się odpowiednie funkcje.
- ▶ Wyświetlony zostanie ekran statusu z rejestrami temperatury.

Resetowanie rejestru temperatury

Wyświetlone temperatury minimalne i maksymalne można jednorazowo zresetować. Skutkuje to usunięciem wyświetlonych wartości i ponownym rozpoczęciem częstotliwości rejestru.

- ▶ Naciskać strzałkę nawigacyjną tak długo, aż wyświetli się odpowiednia funkcja.

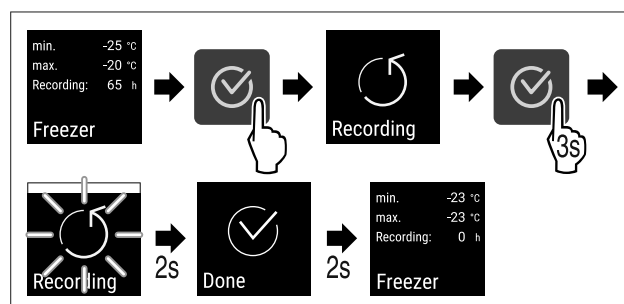


Fig. 61

- ▶ Wykonać czynności zgodnie z ilustracją.
- ▷ Rejestr temperatur został zresetowany.
- ▷ Ponownie uruchamia się interwał rejestru.



6.2.5 SuperFrost

Dzięki tej funkcji można przetrzącić się na maksymalną wydajność zamrażania. Pozwala to na osiągnięcie niższych temperatur zamrażania.

Zastosowanie:

- Szybkie całkowite zamrażanie świeżych produktów spożywczych. Zapewnia to zachowanie wartości odżywczych, wyglądu i smaku produktów spożywczych.
- Zwiększyć zapasy zimna w przechowywanych mrożonkach przed rozmrożeniem urządzenia.

SuperFrost wyłącza się automatycznie między 8 a 65 godziną, w zależności od ilości przechowywanych produktów spożywczych.

Aktywacja SuperFrost

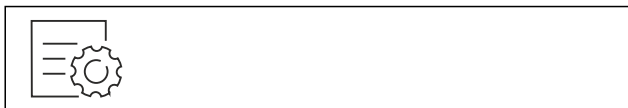


Fig. 62

- ▶ Naciskać strzałkę nawigacyjną tak długo, aż wyświetli się odpowiednia funkcja.

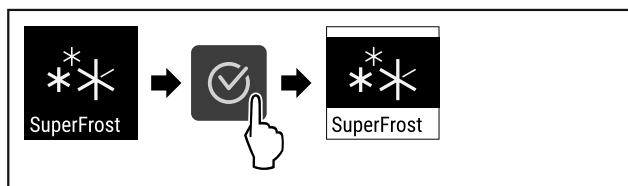


Fig. 63

- ▶ Wykonać czynności zgodnie z ilustracją.
- ▷ Funkcja SuperFrost jest aktywna.

Dezaktywacja SuperFrost

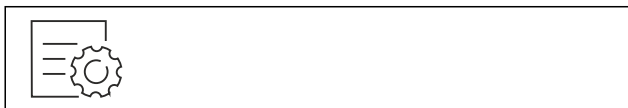


Fig. 64

- ▶ Naciskać strzałkę nawigacyjną tak długo, aż wyświetli się odpowiednia funkcja.

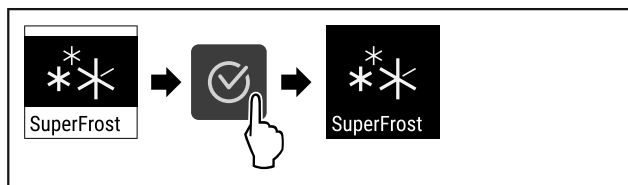


Fig. 65

- ▶ Wykonać czynności zgodnie z ilustracją.
- ▷ SuperFrost jest dezaktywowany.

6.2.6 Blokada wyświetlacza



To ustawienie zapobiega przypadkowej obsłudze urządzenia.

Zastosowanie:

- Należy unikać niezamierzonych zmian ustawień i funkcji.

- Unikać niezamierzonego wyłączenia urządzenia.
- Unikać niezamierzonego ustawiania temperatury.

Aktywowanie blokady wyświetlacza



Fig. 66

- ▶ Naciskać strzałkę nawigacyjną tak długo, aż wyświetli się odpowiednia funkcja.

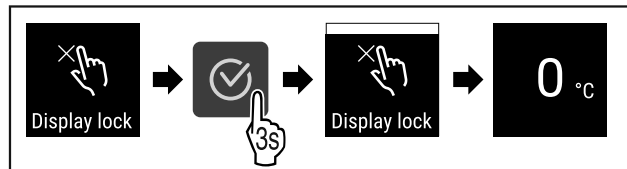


Fig. 67

- ▶ Wykonać czynności zgodnie z ilustracją.
- ▷ Blokada wyświetlacza jest aktywowana.
- ▷ Wyświetli się wskaźnik statusu.

Dezaktywacja blokady wyświetlacza

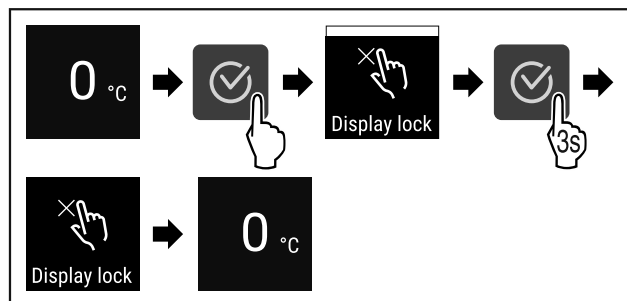


Fig. 68

- ▶ Wykonać czynności zgodnie z ilustracją.
- ▷ Blokada wyświetlacza jest dezaktywowana.
- ▷ Wyświetli się wskaźnik statusu.

6.2.7 Przypomnienie o terminie konserwacji



Ustawienie przedziału czasowego, po którym nastąpi przypomnienie o konserwacji.

Można ustawić następujące wartości:

- 7 dni
- 14 dni
- 30 dni
- 60 dni
- 90 dni
- 180 dni
- 360 dni
- 720 dni
- 1080 dni
- Wył.

Ustawianie przypomnienia o terminie konserwacji

Poniższe czynności opisują, w jaki sposób ustawić przedział czasowy do przeprowadzenia konserwacji.



Fig. 69

- ▶ Naciskać strzałkę nawigacyjną tak długo, aż wyświetli się odpowiednia funkcja.

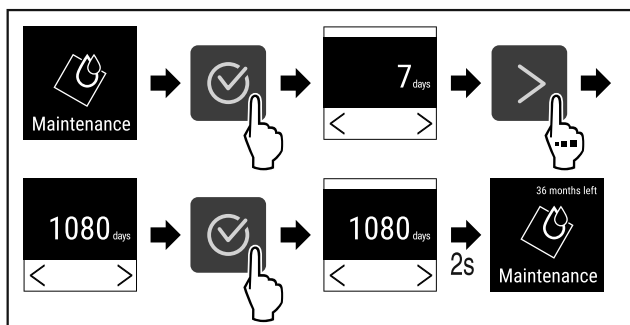


Fig. 70

- ▶ Wykonać czynności zgodnie z ilustracją.
- ▷ Przedział czasowy, po którym nastąpi przypomnienie o konserwacji, został ustawiony.
- ▷ Wyświetla się pozostały czas.

6.2.8 Język



To ustawienie pozwala na ustawienie języka wyświetlania.

Ustawianie języka

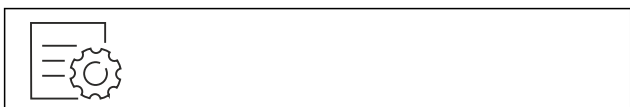


Fig. 71

- ▶ Naciskać strzałkę nawigacyjną tak długo, aż wyświetli się odpowiednia funkcja.

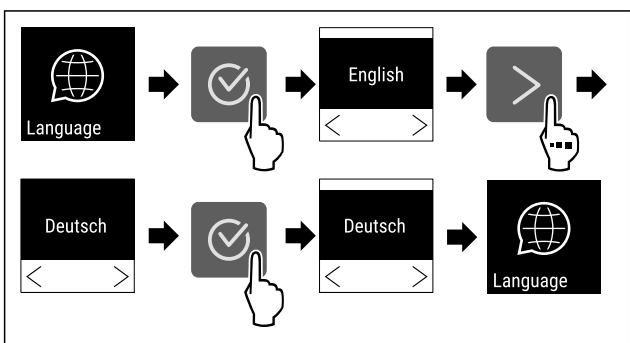


Fig. 72

- ▶ Wykonać czynności zgodnie z ilustracją.
- ▷ Wybrany język jest ustawiony.

6.2.9 Jednostka temperatury



To ustawienie umożliwia przełączenie pomiędzy jednostką temperatury Celsjusz - Fahrenheit i odwrotnie.

Ustawianie jednostki temperatury

W przykładzie przedstawiono, w jaki sposób zmienić jednostkę temperatury ze stopni Celsjusza na Fahrenheita.

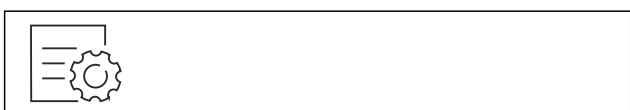


Fig. 73

- ▶ Naciskać strzałkę nawigacyjną tak długo, aż wyświetli się odpowiednia funkcja.

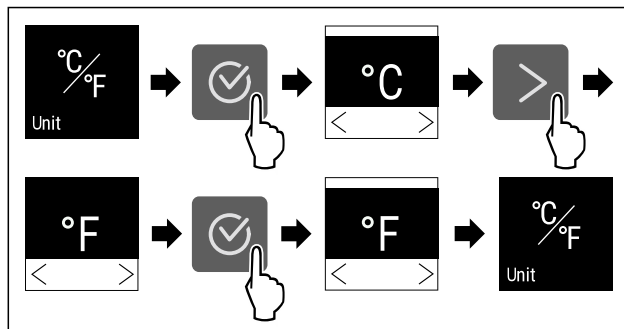


Fig. 74

- ▶ Wykonać czynności zgodnie z ilustracją.
- ▷ Jednostka temperatury w stopniach Fahrenheita jest ustawiona.

6.2.10 Jasność wyświetlacza



To ustawienie pozwala na stopniową regulację jasności wyświetlacza.

Możliwe jest ustawienie następujących poziomów jasności:

- 40%
- 60%
- 80%
- 100% (ustawienie domyślne)

Ustawianie jasności wyświetlacza

Poniższe czynności opisują, w jaki sposób zmniejszyć jasność wyświetlacza, np. ze 100 % na 40 %.

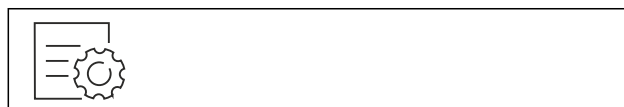


Fig. 75

- ▶ Naciskać strzałkę nawigacyjną tak długo, aż wyświetli się odpowiednia funkcja.

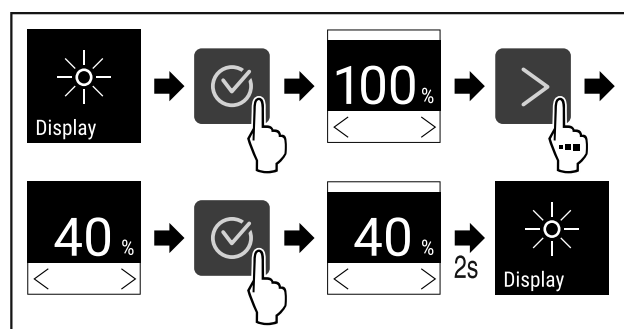


Fig. 76

- ▶ Wykonać czynności zgodnie z ilustracją.
- ▷ Jasność wyświetlacza jest odpowiednio zmieniona.

6.2.11 Połączenie WLAN



Wskazówka

Liebherr SmartMonitoring Dashboard nie jest dostępny we wszystkich krajach. Sprawdzić dostępność za pomocą kodu QR, wprowadzając swój model.

Wskazówka

Warunkiem korzystania z Liebherr SmartMonitoring Dashboard na stronie <https://smartmonitoring.liebherr.com> jest zainstalowany SmartModule oraz firmowe konto MyLiebherr. Podczas uruchomienia online można zalogować się przy użyciu dostępnych danych logowania lub zarejestrować i utworzyć nowe konto firmowe.

To ustawienie powoduje utworzenie bezprzewodowego połączenia urządzenia z internetem. Połączenie jest kontrolowane za pomocą urządzenia SmartModule. Urządzenie można zintegrować za pomocą [Liebherr SmartMonitoring Dashboard](#) i korzystać z rozszerzonych opcji oraz indywidualnych możliwości sterowania, zarządzania i monitorowania.

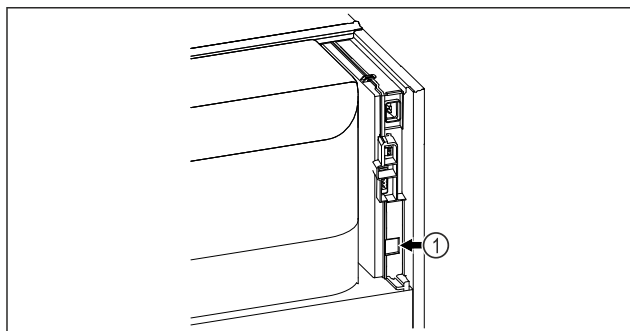


Fig. 77

Zagwarantować, aby spełnione zostały następujące warunki:

- Założono SmartModule Fig. 77 (1).

Tworzenie połączenia

Uruchomienia i konfiguracji SmartModule można dokonać online za pomocą [Liebherr SmartMonitoring Dashboard](#) na urządzeniu końcowym z dostępem do internetu.



Fig. 78

- ▶ Otworzyć [Liebherr SmartMonitoring Dashboard](#) (patrz Fig. 78).

Na chłodziarce lub zamrażarce:



Fig. 79

- ▶ Naciskać strzałkę nawigacyjną tak długo, aż wyświetli się odpowiednia funkcja.

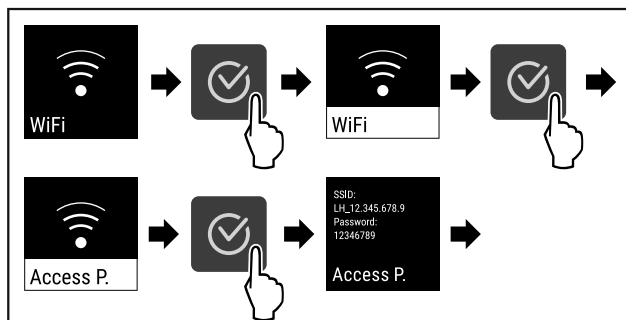


Fig. 80

- ▶ Wykonać czynności zgodnie z ilustracją.
- ▶ Kontynuować proces konfiguracji na urządzeniu końcowym z dostępem do internetu: [Liebherr SmartMonitoring Dashboard](#)

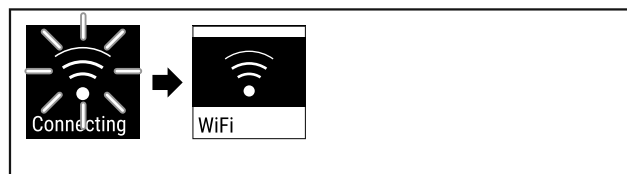


Fig. 81

- ▶ Następuje utworzenie połączenia.
- ▷ Pojawia się WiFi connecting. Symbol pulsuje.
- ▶ Postępować zgodnie z instrukcjami w [Liebherr SmartMonitoring Dashboard](#).
- ▷ Połączenie zostało utworzone.

Rozłączanie połączenia



Fig. 82

- ▶ Naciskać strzałkę nawigacyjną tak długo, aż wyświetli się odpowiednia funkcja.

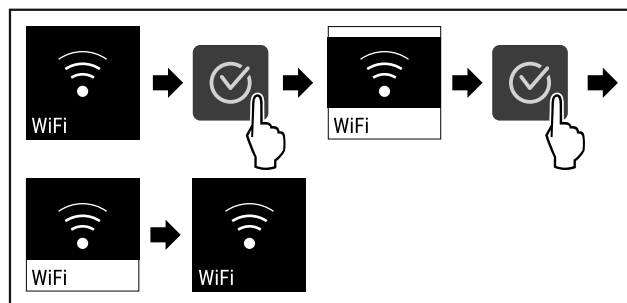


Fig. 83

- ▶ Wykonać czynności zgodnie z ilustracją.
- ▷ Połączenie jest rozłączone.

Przywracanie połączenia



Fig. 84

- ▶ Naciskać strzałkę nawigacyjną tak długo, aż wyświetli się odpowiednia funkcja.

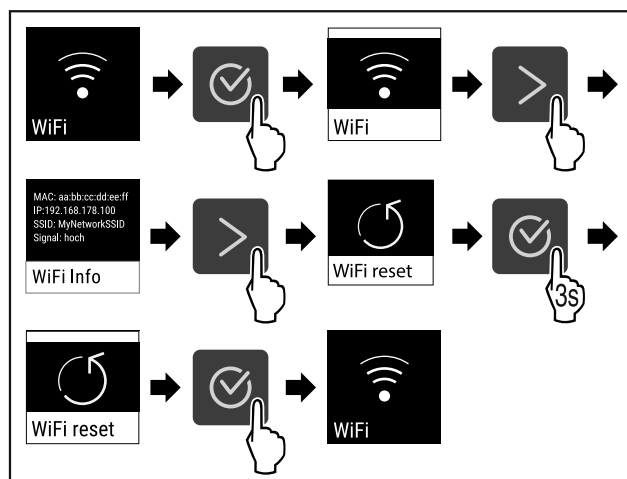


Fig. 85

- ▶ Wykonać czynności zgodnie z ilustracją.

▷ Ustawienia WiFi są przywrócone do stanu przy dostawie.



6.2.12 Połączenie LAN

Wskazówka

Liebherr SmartMonitoring Dashboard nie jest dostępny we wszystkich krajach. Sprawdzić dostępność za pomocą kodu QR, wprowadzając swój model.

Wskazówka

Warunkiem korzystania z Liebherr SmartMonitoring Dashboard na stronie <https://smartmonitoring.liebherr.com> jest zainstalowany SmartModule oraz firmowe konto MyLiebherr. Podczas uruchomienia online można zalogować się przy użyciu dostępnych danych logowania lub zarejestrować i utworzyć nowe konto firmowe.

To ustawienie powoduje utworzenie przewodowego połączenia urządzenia z internetem. Połączenie jest kontrolowane za pomocą urządzenia SmartModule. Urządzenie można zintegrować za pomocą [Liebherr SmartMonitoring Dashboard](#) i korzystać z rozszerzonych opcji oraz indywidualnych możliwości sterowania, zarządzania i monitorowania.

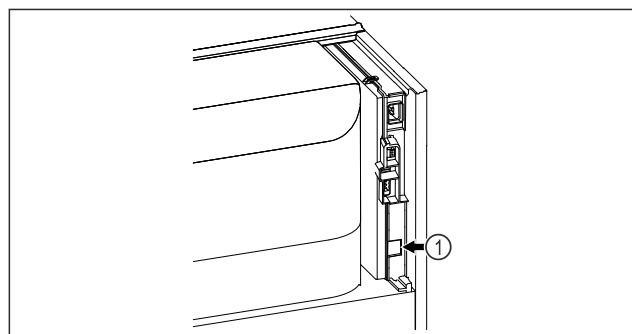


Fig. 86

Zagwarantować, aby spełnione zostały następujące warunki:

- Założono SmartModule Fig. 86 [1].
- Kabel sieciowy jest podłączony.

Tworzenie połączenia

Uruchomienia i konfiguracji SmartModule można dokonać online za pomocą [Liebherr SmartMonitoring Dashboard](#) na urządzeniu końcowym z dostępem do internetu.



Fig. 87

- ▶ Otworzyć [Liebherr SmartMonitoring Dashboard](#) (patrz Fig. 87).

Na chłodziarce lub zamrażarce:



Fig. 88

- ▶ Naciskać strzałkę nawigacyjną tak długo, aż wyświetli się odpowiednia funkcja.

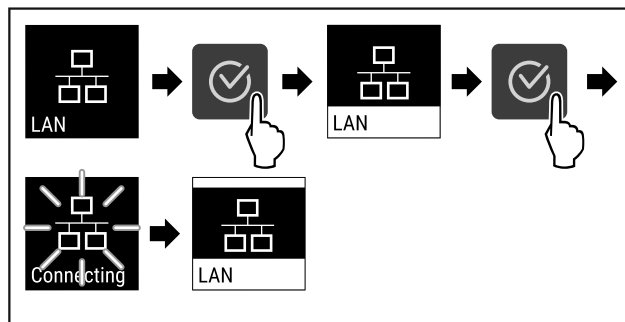


Fig. 89

- ▶ Wykonać czynności zgodnie z ilustracją.
- ▷ Połączenie zostanie utworzone: Pojawia się LAN connecting. Symbol pulsuje.
- ▶ Postępować zgodnie z instrukcjami w [Liebherr SmartMonitoring Dashboard](#).
- ▷ Połączenie zostało utworzone.

Rozłączenie połączenia



Fig. 90

- ▶ Naciskać strzałkę nawigacyjną tak długo, aż wyświetli się odpowiednia funkcja.

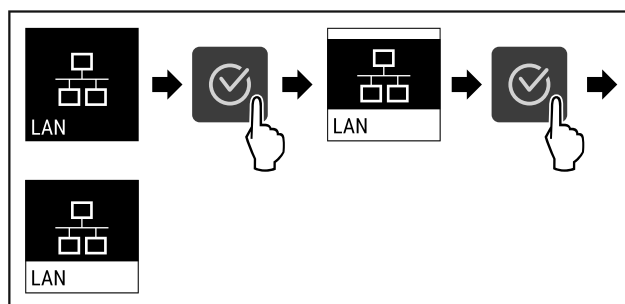


Fig. 91

- ▶ Wykonać czynności zgodnie z ilustracją.
- ▷ Połączenie jest rozłączone.



6.2.13 Info

Na wyświetlaczu wskazywany jest model, numer seryjny i numer serwisowy urządzenia.

Wyświetlanie Info

- ▶ Naciskać strzałkę nawigacyjną tak długo, aż wyświetli się odpowiednia funkcja.

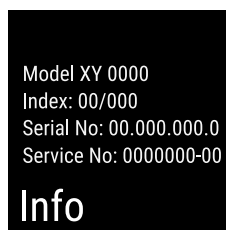


Fig. 92

- ▷ Wyświetli się informacja o urządzeniu.



6.2.14 Roboczegodziny

Na wyświetlaczu pojawiają się roboczegodziny urządzenia.

Obsługa

Wyświetlanie roboczegodziny



Fig. 93

- ▶ Naciskać strzałkę nawigacyjną tak długo, aż wyświetli się odpowiednia funkcja.



Fig. 94

- ▷ Wyświetlają się roboczegodziny.

6.2.15 Software



Na wyświetlaczu pojawia się wersja Software urządzenia.

Wyświetlanie wersji Software

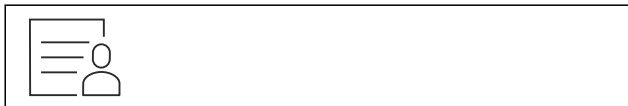


Fig. 95

- ▶ Naciskać strzałkę nawigacyjną tak długo, aż wyświetli się odpowiednia funkcja.



Fig. 96

- ▷ Wyświetli się wersja Software.

6.2.16 Rozmrażanie



Urządzenie w trybie normalnym rozmraża automatycznie.

Zastosowanie:

- W przypadku silnego oblodzenia wnętrza, można samemu ręcznie uruchamiać funkcję automatycznego rozmrażania.

Ręczne uruchamianie automatycznego rozmrażania

- ▶ Naciskać strzałkę nawigacyjną tak długo, aż wyświetli się odpowiednia funkcja.

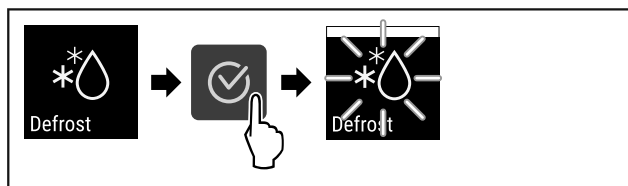


Fig. 97

- ▶ Wykonać czynności zgodnie z ilustracją.

- ▷ Automatyczne rozmrażanie zostało uruchomione. Po zakończonym rozmrażaniu, urządzenie przetacza się z powrotem na normalny tryb pracy.

Wskazówka

Jeśli po kilkukrotnym uruchomieniu automatycznego rozmrażania we wnętrzu nadal znajduje się lód, urządzenie należy rozmrozić ręcznie. (patrz 8.1 Rozmrażanie urządzenia)

Przerywanie ręcznie uruchomionego rozmrażania

- ▶ Naciskać strzałkę nawigacyjną tak długo, aż wyświetli się odpowiednia funkcja.

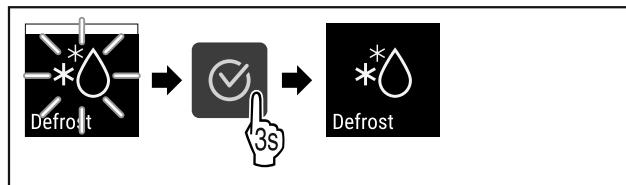


Fig. 98

- ▶ Wykonać czynności zgodnie z ilustracją.
- ▷ Ręcznie uruchomione rozmrażanie zostało przerwane. W normalnym trybie pracy urządzenie ponownie uruchamia się automatycznie.

6.2.17 Alarm otwartych drzwi



Ustawienie przedziału czasowego, po którym rozlegnie się alarm otwarte drzwi w przypadku otwartych drzwi.

Można ustawić następujące wartości:

- 15 sekund
- 30 sekund
- 60 sekund
- 90 sekund
- 120 sekund
- 150 sekund
- 180 sekund
- Wył.

Ustawianie alarmu otwartych drzwi

Poniższe czynności opisują, w jaki sposób ustawić zakres czasowy do wystąpienia alarmu otwartych drzwi.

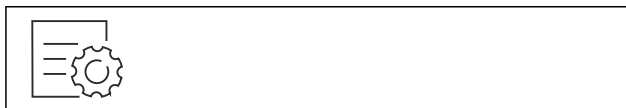


Fig. 99

- ▶ Naciskać strzałkę nawigacyjną tak długo, aż wyświetli się odpowiednia funkcja.

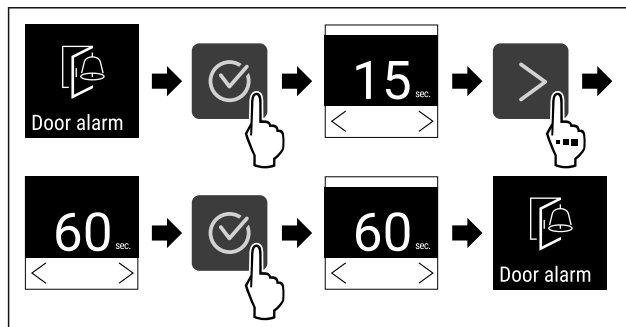


Fig. 100

- ▶ Wykonać czynności zgodnie z ilustracją.
- ▷ Alarm otwartych drzwi jest ustawiony.

Dezaktywacja alarmu otwartych drzwi

Poniższe czynności opisują, w jaki sposób dezaktywować alarm otwartych drzwi.

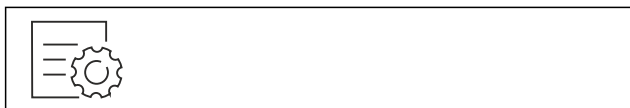


Fig. 101

- ▶ Naciskać strzałkę nawigacyjną tak długo, aż wyświetli się odpowiednia funkcja.

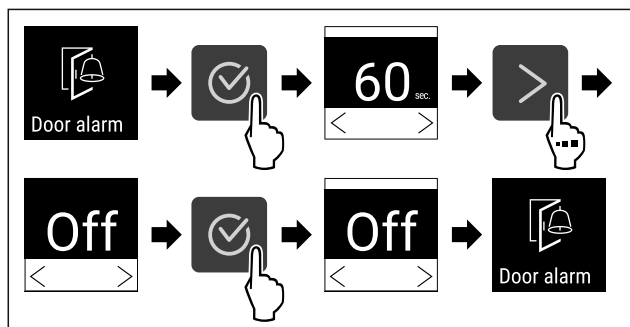


Fig. 102

- ▶ Wykonać czynności zgodnie z ilustracją.
- ▷ Alarm otwartych drzwi jest dezaktywowany.

6.2.18 Tryb Demo



Tryb demo jest specjalną funkcją dla sprzedawców, którzy chcą dysponować funkcjami urządzenia. W przypadku aktywacji trybu Demo następuje dezaktywacja wszystkich funkcji chłodzenia.

Gdy po włączeniu urządzenia na wskaźniku statusu pojawi się symbol „D”, tryb Demo jest już aktywny.

W przypadku aktywacji i dezaktywacji trybu Demo następuje przywrócenie ustawień fabrycznych urządzenia. (patrz 6.2.19 Przywrócenie ustawień fabrycznych)

Aktywacja trybu Demo



Fig. 103

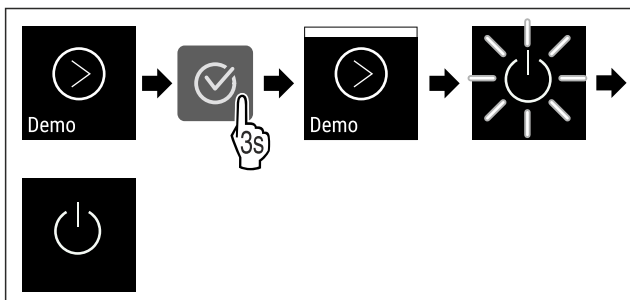


Fig. 104

- ▶ Wykonać czynności zgodnie z ilustracją.
- ▷ Tryb Demo jest aktywny.
- ▷ Urządzenie jest wyłączone.
- ▶ Włączyć urządzenie. (patrz 4.14 Włączanie urządzenia (pierwsze uruchomienie))
- ▷ Na wskaźniku statusu wyświetla się „D”.

Dezaktywacja trybu Demo



Fig. 105

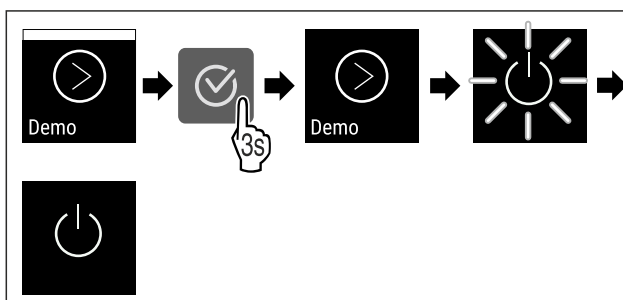


Fig. 106

- ▶ Wykonać czynności zgodnie z ilustracją.
- ▷ Tryb Demo jest nieaktywny.
- ▷ Urządzenie jest wyłączone.
- ▶ Włączyć urządzenie. (patrz 4.14 Włączanie urządzenia (pierwsze uruchomienie))
- ▷ Urządzenie jest resetowane do ustawień fabrycznych.

6.2.19 Przywrócenie ustawień fabrycznych



Ta funkcja umożliwia przywrócenie urządzenia do ustawień fabrycznych. Wszystkie dokonane dotychczas ustawienia zostaną przywrócone do ustawień oryginalnych.

Przeprowadzanie przywrócenia ustawień fabrycznych



Fig. 107

- ▶ Naciskać strzałkę nawigacyjną tak długo, aż wyświetli się odpowiednia funkcja.

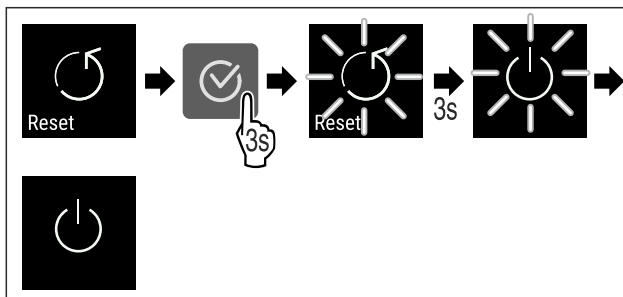







Fig. 108

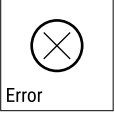

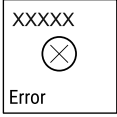

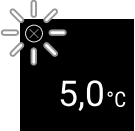




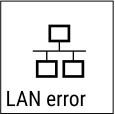

- ▶ Wykonać czynności zgodnie z ilustracją.
- ▷ Przywrócenie ustawień fabrycznych wykonane.
- ▷ Urządzenie jest wyłączone.
- ▶ Ponownie uruchomić urządzenie. (patrz 4.14 Włączanie urządzenia (pierwsze uruchomienie))

6.3 Komunikaty

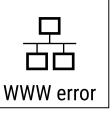

6.3.1 Ostrzeżenia

Ostrzeżenia są sygnalizowane akustycznie za pomocą sygnału dźwiękowego i wizualnie za pomocą symbolu na wyświetlaczu. Sygnał dźwiękowy będzie się zwiększał i stawał się coraz głośniejszy do potwierdzenia komunikatu.

Komunikat	Przyczyna	Usunięcie
 <p>Door open</p> <p>Drzwi otwarte</p>	<p>Komunikat pojawia się, jeśli drzwi są otwarte zbyt długo.</p>	<ul style="list-style-type: none"> ▶ Zamknąć drzwi.  <ul style="list-style-type: none"> ▶ Nacisnąć przycisk potwierdzenia. ▶ Alarm zostanie zakończony. <p>Wskazówka</p> <p>Czas do pojawienia się komunikatu może być ustawiony (patrz 6.2.17 Alarm otwartych drzwi).</p>
 <p>Temperature</p> <p>Alarm temperatury</p>	<p>Komunikat pojawia się, jeśli temperatura nie odpowiada temperaturze zadanej. Przyczyny różnic temperatur mogą być różne:</p> <ul style="list-style-type: none"> - Włożono ciepłe produkty do chłodzenia. - Dostanie się do wnętrza urządzenia podczas układania i wyjmowania chłodzonych produktów zbyt dużej ilości ciepłego powietrza. - Dłuższa awaria zasilania prądem. 	 <ul style="list-style-type: none"> ▶ Nacisnąć przycisk potwierdzenia. ▶ Wyświetlona zostanie najcieplejsza temperatura.  <ul style="list-style-type: none"> ▶ Nacisnąć przycisk potwierdzenia. ▶ Miga aktualna temperatura i wskaźnik zmienia się wraz z symbolem alarmu temperatury, do momentu ustawienia temperatury. ▶ Sprawdzić jakość chłodzonych produktów.





Komunikat	Przyczyna	Usunięcie
 <p>Błąd</p>	<p>Urządzenie jest uszkodzone, występuje błąd urządzenia lub jeden z elementów urządzenia wykazuje błąd.</p>	<ul style="list-style-type: none"> ▸ Przetoczyć chłodzone produkty.  <ul style="list-style-type: none"> ▸ Nacisnąć przycisk potwierdzenia. <ul style="list-style-type: none"> ▸ Wyświetli się kod błędu.   <ul style="list-style-type: none"> ▸ Nacisnąć przycisk potwierdzenia. ▸ Jeżeli dostępny, zostanie wyświetlony kolejny kod błędu. <p>lub</p> <ul style="list-style-type: none"> ▸ wyświetli się ekran statusu z migającym symbolem błędu  <ul style="list-style-type: none"> ▸ Po naciśnięciu przycisków nawigacji kod(y) błędu wyświetli(ą) się ponownie. ▸ Zanotować kod(y) błędu i skontaktować się z punktem serwisowym.
 <p>Błąd WLAN</p>	<p>Połączenie WLAN jest przerwane.</p>	<ul style="list-style-type: none"> ▸ Sprawdzić połączenie.  <ul style="list-style-type: none"> ▸ Nacisnąć przycisk potwierdzenia. ▸ Alarm zostanie zakończony.
 <p>Błąd WWW WLAN</p>	<p>Komunikat pojawia się w przypadku braku połączenia z internetem przez WLAN.</p>	<ul style="list-style-type: none"> ▸ Sprawdzić połączenie.  <ul style="list-style-type: none"> ▸ Nacisnąć przycisk potwierdzenia. ▸ Alarm zostanie zakończony.
 <p>Błąd LAN</p>	<p>Połączenie LAN jest przerwane.</p>	<ul style="list-style-type: none"> ▸ Sprawdzić połączenie i kabel sieciowy.  <ul style="list-style-type: none"> ▸ Nacisnąć przycisk potwierdzenia. ▸ Alarm zostanie zakończony.

Wyposażenie

 <p>Błąd WWW LAN</p>	<p>Komunikat pojawia się w przypadku braku połączenia z internetem przez LAN.</p>	<ul style="list-style-type: none"> ▶ Sprawdzić połączenie.  <ul style="list-style-type: none"> ▶ Nacisnąć przycisk potwierdzenia. ▶ Alarm zostanie zakończony.
--	---	---

6.3.2 Przypomnienia

Przypomnienia wyświetlają się, gdy pojawi się żądane wykonania danej czynności. Są one sygnalizowane akustycznie za pomocą sygnału dźwiękowego i wizualnie za pomocą symbolu na wyświetlaczu. Potwierdzenie komunikatu przez naciśnięcie przycisku potwierdzenia.

Komunikat	Przyczyna	Usunięcie
 <p>Przypomnienie o konserwacji</p>	<p>Komunikat pojawia się, gdy skończy się odliczanie minutnika ustawionego terminu konserwacji.</p>	 <ul style="list-style-type: none"> ▶ Nacisnąć przycisk potwierdzenia. ▶ Alarm zostanie zakończony. <p>Wskazówka Termin konserwacji można ustawić (patrz 6.2.7 Przypomnienie o terminie konserwacji).</p>
 <p>Przypomnienie o rejestrowaniu</p>	<p>Komunikat pojawia się, gdy pamięć rejestratora temperatury (999 godzin) jest pełna.</p>	 <ul style="list-style-type: none"> ▶ Nacisnąć przycisk potwierdzenia. ▶ Alarm zostanie zakończony. ▶ Najstarsze dane zostaną nadpisane. <p>Wskazówka Rejestrator temperatury można zresetować (patrz 6.2.4 Rejestr temperatury).</p>

7 Wyposażenie

7.1 Zamek bezpieczeństwa

Zamek w drzwiach urządzenia wyposażony jest w mechanizm zabezpieczający.

7.1.1 Blokowanie urządzenia

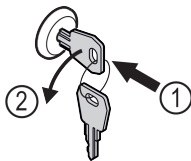


Fig. 109

- ▶ Włożyć kluczyk.
- ▶ Przekręcić kluczyk o 90° w lewo.
- ▷ Urządzenie jest zablokowane.

7.1.2 Odblokowanie urządzenia

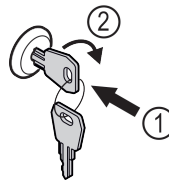


Fig. 110

- ▶ Włożyć kluczyk Fig. 110 (1).
- ▶ Przekręcić kluczyk o 90° w prawo Fig. 110 (2).
- ▷ Urządzenie jest odblokowane.

8 Konserwacja

8.1 Rozmrażanie urządzenia



OSTRZEŻENIE

Nieprawidłowe rozmrażanie urządzenia!
Zranienia i uszkodzenia.

- ▶ W celu przyspieszenia procesu rozmrażania nie należy używać żadnych przyrządów mechanicznych lub innych środków poza tymi zalecanymi przez producenta.
- ▶ Nie używać urządzeń elektrycznych do ogrzewania, urządzeń do czyszczenia parą pod ciśnieniem, otwartego ognia ani sprayów rozmrażających.
- ▶ Nie używać ostrych przedmiotów do usuwania lodu.

Aby utrzymać sprawność urządzenia, zaleca się jego rozmrażanie, gdy nagromadzenie lodu jest duże. W przypadku oblodzenia wnętrza decydujące znaczenie ma miejsce montażu (np. wysoka wilgotność), ustawienia na urządzeniu oraz nieprawidłowe zachowanie użytkownika.

Ręczne rozmrażanie:

- ▶ Wyłączyć urządzenie. (patrz 6.2.2 Włączanie i wyłączenie urządzenia)
- ▶ Wyciągnąć wtyczkę z gniazda sieciowego.
- ▶ Przetwożyć chłodzony materiał.
- ▶ Podczas rozmrażania drzwi zamrażarki muszą być stale otwarte.
- ▶ Resztki wody z rozmrażania zebrać szmatą i następnie wyczyścić urządzenie.

8.2 Czyszczenie urządzenia

8.2.1 Przygotowywanie



OSTRZEŻENIE

Niebezpieczeństwo zwarcia z powodu części pod napięciem!
Porażenie prądem lub uszkodzenie układu elektronicznego.

- ▶ **Wyłączyć urządzenie.**
- ▶ Wyciągnąć wtyk z gniazda sieciowego bądź wyłączyć bezpiecznik.



OSTRZEŻENIE

Zagrożenie pożarowe

- ▶ Nie uszkodzić układu obiegowego czynnika chłodniczego.

- ▶ Opróżnić urządzenie.
- ▶ Wyjąć wtyczkę sieciową.
- ▶ Przestrzegać wskazówek dotyczących transportu urządzenia. (patrz 4.3 Transportowanie urządzenia)

8.2.2 Czyszczenie obudowy

UWAGA

Niewłaściwe czyszczenie!

Uszkodzenia urządzenia.

- ▶ Należy używać tylko miękkich ściereczek do czyszczenia i neutralnych pod względem pH uniwersalnych środków czyszczących.
- ▶ Nie stosować gąbek szorujących lub drapiących lub wetny stalowej.
- ▶ Nie stosować ostrych, szorujących środków do czyszczenia, zawierających piasek, chlorki lub kwasy.



OSTRZEŻENIE

Niebezpieczeństwo obrażeń i uszkodzenia urządzenia przez gorącą parę!

Gorąca para może spowodować poparzenia oraz uszkodzenia powierzchni urządzenia.

- ▶ Do czyszczenia nie używać myjek parowych!

UWAGA

Niebezpieczeństwo uszkodzenia wskutek zwarcia!

- ▶ Podczas czyszczenia urządzenia zwracać uwagę, aby do elektrycznych komponentów nie dostała się woda z czyszczenia.

- ▶ Wycierać obudowę miękką, czystą ściereczką. Przy silnych zabrudzeniach należy użyć letniej wody z neutralnym środkiem czyszczącym. Szklane powierzchnie można dodatkowo wyczyścić płynem do szyb.

- ▶ Raz w roku oczyszczać spirale skraplacza. Jeżeli spirala skraplacza nie zostanie oczyszczona, może to doprowadzić do znacznego spadku efektywności urządzenia.

8.2.3 Czyszczenie wnętrza



OSTRZEŻENIE

Niebezpieczeństwo zwarcia z powodu części pod napięciem!
Porażenie prądem lub uszkodzenie układu elektronicznego.

- ▶ **Wyłączyć urządzenie.**
- ▶ Wyciągnąć wtyk z gniazda sieciowego bądź wyłączyć bezpiecznik.



OSTRZEŻENIE

Niebezpieczeństwo obrażeń i uszkodzenia urządzenia przez gorącą parę!

Gorąca para może spowodować poparzenia oraz uszkodzenia powierzchni urządzenia.

- ▶ Do czyszczenia nie używać myjek parowych!

UWAGA

Niewłaściwe czyszczenie!

Uszkodzenia urządzenia.

- ▶ Należy używać tylko miękkich ściereczek do czyszczenia i neutralnych pod względem pH uniwersalnych środków czyszczących.
- ▶ Nie stosować gąbek szorujących lub drapiących lub wetny stalowej.
- ▶ Nie stosować ostrych, szorujących środków do czyszczenia, zawierających piasek, chlorki lub kwasy.

Wskazówka

Nie uszkodzić ani nie usuwać tabliczki znamionowej, znajdującej się wewnątrz urządzenia. Tabliczka znamionowa jest ważna dla punktu serwisowego. (patrz 9.3 Punkt serwisowy)

- ▶ Otworzyć drzwi.
- ▶ Opróżnić urządzenie.
- ▶ Wyczyścić wnętrze i elementy wyposażenia letnią wodą z dodatkiem niewielkiej ilości płynu do mycia naczyń. Nie używać środków do czyszczenia zawierających piasek lub kwas ani żadnych chemicznych rozpuszczalników.

8.2.4 Po czyszczeniu

- ▶ Wytrzeć do sucha urządzenie i elementy wyposażenia.
- ▶ Podłączyć urządzenie i włączyć go.
Gdy temperatura jest wystarczająco niska:
- ▶ Włożyć produkty przeznaczone do chłodzenia.
- ▶ Powtarzać czyszczenie regularnie.

Wsparcie klienta

- ▶ Agregat z wymiennikiem ciepła (metalowa kratka z tyłu urządzenia) czyścić i odkurzać raz w roku.

9 Wsparcie klienta

9.1 Dane techniczne

Zakres temperatury	
Zamrażanie	-9 °C do -26 °C

Maksymalne obciążenie półek rusztowych ^{A)}	Maksymalne obciążenie półki drucianej ^{A)} (patrz 4.15 Zakładanie wyposażenia)
60 kg	10 kg

A) W przypadku zbyt dużego załadunku półki mogą się wygiąć.

Maksymalna pojemność użytkowa
Patrz pojemność użytkowa na tabliczce znamionowej. (patrz 1.2 Przegląd urządzenia i wyposażenia)

Dane dotyczące częstotliwości WLAN	
Pasma częstotliwości	2,4 GHz
Maksymalna moc promieniowana	<100 mW
Cel zastosowania urządzenia radiowego	Połączenie z lokalną siecią WLAN w celu przesyłania danych

9.2 Zakłócenie techniczne

Urządzenie zostało skonstruowane i wyprodukowane w sposób zapewniający jego bezawaryjne działanie i dużą żywotność. Jeżeli jednak podczas użytkowania wystąpi zakłócenie, należy upewnić się najpierw, czy nie wystąpiło ono na skutek niewłaściwej obsługi. W takim przypadku będziemy zmuszeni do obciążenia Państwa kosztami naprawy także w okresie gwarancyjnym.

Następujące zakłócenia można usuwać samemu.

9.2.1 Funkcja urządzenia

Błąd	Przyczyna	Usunięcie
Urządzenie nie pracuje.	→ Urządzenie nie jest włączone.	▶ Włączyć urządzenie.
	→ Wtyk sieciowy nie jest dobrze wetknięty do gniazda.	▶ Sprawdzić wtyk sieciowy.
	→ Bezpiecznik gniazda nie jest sprawny.	▶ Sprawdzić bezpiecznik.
	→ Awaria zasilania	▶ Trzymać urządzenie zamknięte. ▶ Chronić żywność: ułożyć akumulatory chłodnicze od góry na żywności lub skorzystać z decentralnej zamrażarki, jeżeli awaria zasilania utrzymuje się przez dłuższy czas. ▶ Nie zamrażać ponownie rozmrożonych produktów spożywczych.
	→ Wtyczka urządzenia nie jest dobrze wetknięta do urządzenia.	▶ Skontrolować wtyczkę urządzenia.
Temperatura nie jest wystarczająco niska.	→ Drzwi urządzenia nie są dobrze zamknięte.	▶ Zamknąć drzwi urządzenia.
	→ Wentylacja jest niewystarczająca.	▶ Odstąpić i wyczyścić kratkę wentylacyjną.
	→ Temperatura otoczenia jest za wysoka.	▶ Zwracać uwagę na odpowiednie warunki otoczenia: (patrz 1.4 Zakres zastosowania urządzenia)
	→ Urządzenie było zbyt często otwierane lub było otwarte przez dłuższy czas.	▶ Odczekać, aż wymagana temperatura ustawi się automatycznie. W przeciwnym razie zwrócić się do punktu serwisowego. (patrz 9.3 Punkt serwisowy)
	→ Temperatura jest nieprawidłowo ustawiona.	▶ Ustawić niższą temperaturę i sprawdzić po 24 godzinach.
	→ Urządzenie stoi za blisko źródła ciepła (piec, ogrzewanie itd.).	▶ Zmienić miejsce ustawienia urządzenia lub źródła ciepła.

9.3 Punkt serwisowy

W pierwszej kolejności sprawdzić, czy błąd można usunąć samodzielnie. W przeciwnym razie należy zwrócić się do punktu serwisowego.

Adres można znaleźć w załączonej broszurze „serwisowej firmy Liebherr” lub na stronie home.liebherr.com/service.



OSTRZEŻENIE

Niefachowa naprawa!
Obrażenia ciała.

- ▶ Naprawy i ingerencje w urządzenie lub przewód zasilający, które nie zostały wyraźnie opisane (patrz 8 Konserwacja), należy zlecać wyłącznie placówce serwisowej.
- ▶ Uszkodzony przewód zasilający może być wymieniany wyłącznie przez producenta lub serwis klienta, bądź osobę o zbliżonych kwalifikacjach.
- ▶ W przypadku urządzeń z wtyczką do urządzeń nieemitujących ciepła wymianę może przeprowadzić klient.

9.3.1 Kontakt z punktem serwisowym

Upewnić się, że dostępne są następujące informacje o urządzeniu:

- Nazwa urządzenia (model i indeks)
- Nr serwisowy (serwis)
- Nr seryjny (nr ser.)
- ▶ Informacje o urządzeniu można wywołać za pomocą wyświetlacza (patrz 6.2.13 Info).

-lub-

- ▶ Informacje o urządzeniu znajdują się na tabliczce znamionowej. (patrz 9.4 Tabliczka znamionowa)
- ▶ Informacje te należy zanotować.
- ▶ Powiadomić punkt serwisowy: Należy zgłaszać błędy i informacje o urządzeniu.
- ▷ Umożliwi to szybką i sprawną naprawę.
- ▶ Przestrzegać kolejnych wskazówek przekazanych przez punkt serwisowy.

9.4 Tabliczka znamionowa

Tabliczka znamionowa znajduje się wewnątrz urządzenia. Patrz przegląd urządzenia.

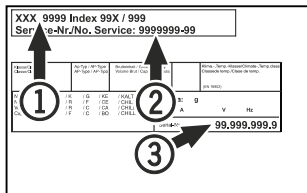


Fig. 111

- (1) Nazwa urządzenia (3) Nr seryjny
(2) Nr serwisowy

10 Wyłączenie urządzenia

- ▶ Opróżnić urządzenie.
- ▶ Wyłączyć urządzenie.
- ▶ Wyjąć wtyczkę sieciową.
- ▶ W razie potrzeby usunąć wtyczkę urządzenia: Wyjąć i jednocześnie poruszać od strony lewej do prawej.
- ▶ Oczyszczyć urządzenie. (patrz 8.2 Czyszczenie urządzenia)
- ▶ Pozostawić otwarte drzwi, aby zapobiec powstawaniu nieprzyjemnych zapachów.

Wskazówka

Uszkodzenia urządzenia i nieprawidłowe działanie!

- ▶ Po wyłączeniu z eksploatacji przechowywać urządzenie tylko w dopuszczalnej temperaturze pokojowej od -10 °C do +50 °C.

11 Utylizacja

11.1 Przygotowanie urządzenia do utylizacji



Li-Ion

Firma Liebherr stosuje w niektórych urządzeniach akumulatory. W UE, ze względu na ochronę środowiska, ustawodawca zobowiązał użytkownika końcowego do usunięcia tych akumulatorów przed utylizacją zużytego urządzenia. Jeśli urządzenie zawiera akumulatory, do urządzenia dołączona jest stosowna informacja.

Lampy Jeśli można usunąć lampy samodzielnie i w sposób nieniszczący, należy je również usunąć przed utylizacją.

- ▶ Wycofywanie urządzenia z użytku.
- ▶ Urządzenia z akumulatorami: wyjąć akumulatory. Opis, patrz rozdział **Konserwacja**.
- ▶ Jeśli to możliwe: wymontować lampy, nie niszcząc ich.

11.2 Utylizacja urządzenia w sposób przyjazny dla środowiska



Urządzenie zawiera wartościowe materiały. Należy je utylizować oddzielnie od niesortowanych odpadów domowych.



Li-Ion



Li-Ion

Akumulatory należy utylizować oddzielnie od starego urządzenia. W tym celu można bezpłatnie zwrócić akumulatory do punktów sprzedaży detalicznej i centrów recyklingu.

Lampy

Usunąć wymontowane lampy poprzez odpowiednie systemy zbiórki.

Dla Niemiec:

Urządzenie można utylizować bezpłatnie, korzystając z pojemników klasy 1 w lokalnych centrach recyklingu i materiałów. Przy zakupie nowej chłodziarki-zamrażarki i powierzchni sprzedaży > 400 m² sprzedawcy będą również bezpłatnie odbierać stare urządzenie.



OSTRZEŻENIE

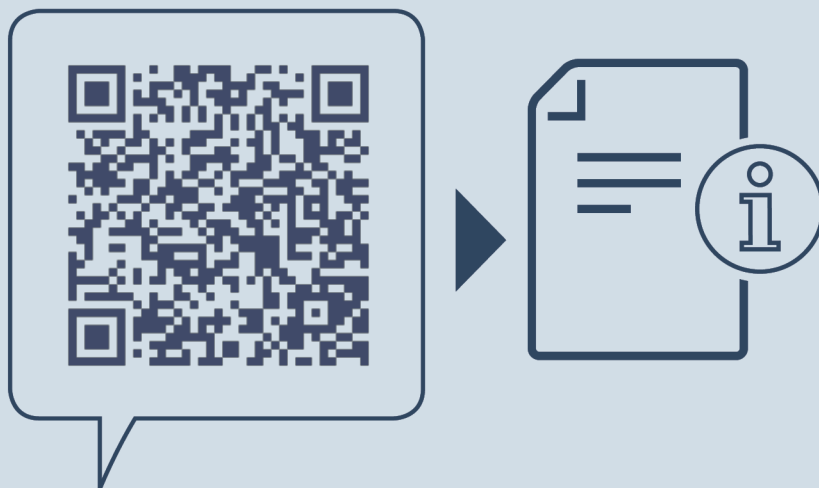
Wyciekający czynnik chłodniczy i olej!

Pożar. Zawarty w urządzeniu czynnik chłodniczy jest przyjazny dla środowiska, ale łatwopalny. Zawarty w urządzeniu olej jest również palny. Wyciekający czynnik chłodniczy i olej mogą ulec zapaleniu, jeżeli stężenie będzie wystarczająco wysokie lub zetkną się z zewnętrznymi źródłami ciepła.

- ▶ Nie uszkadzać przewodów rurowych obiegu środka chłodniczego i kompresora.
- ▶ Przetransportować urządzenie w taki sposób, aby go nie uszkodzić.
- ▶ Akumulatory, lampy i urządzenia należy utylizować zgodnie z powyższymi zaleceniami.

12 Informacje dodatkowe

Więcej informacji na temat warunków gwarancji można znaleźć w dołączonej broszurce serwisowej lub w internecie na stronie <https://home.liebherr.com>.



home.liebherr.com/fridge-manuals

PL Zamrażarka
ORYGINALNA INSTRUKCJA OBSŁUGI

Data wydania: 20240129

**Nr artykułu-
indeks: 7083334-00**

Liebherr-Hausgeräte GmbH
Memminger Straße 77-79
88416 Ochsenhausen
Deutschland