



Instrucciones de montaje

Quality, Design and Innovation



[home.liebherr.com/fridge-manuals](http://home.liebherr.com/fridge-manuals)




# LIEBHERR

# Indicaciones generales sobre seguridad

## Contenido

<b>1</b>	<b>Indicaciones generales sobre seguridad.....</b>	<b>2</b>
<b>2</b>	<b>Condiciones de instalación.....</b>	<b>3</b>
2.1	Recinto.....	3
2.2	Instalación de varios aparatos.....	3
2.3	Conexión eléctrica.....	4
<b>3</b>	<b>Dimensiones del electrodoméstico.....</b>	<b>4</b>
<b>4</b>	<b>Medidas del hueco de instalación.....</b>	<b>5</b>
<b>5</b>	<b>Requisitos de ventilación.....</b>	<b>6</b>
<b>6</b>	<b>Pesos de los frentes.....</b>	<b>6</b>
<b>7</b>	<b>Conexión de agua*.....</b>	<b>6</b>
7.1	Medidas para la conexión de agua.....	7
7.2	Presión del agua.....	7
<b>8</b>	<b>Transporte del electrodoméstico.....</b>	<b>7</b>
<b>9</b>	<b>Desembalar el aparato.....</b>	<b>7</b>
<b>10</b>	<b>Instalar el aparato.....</b>	<b>7</b>
10.1	Después de la instalación.....	8
<b>11</b>	<b>Eliminación del embalaje.....</b>	<b>8</b>
<b>12</b>	<b>Explicación de los símbolos utilizados.....</b>	<b>8</b>
<b>13</b>	<b>Puerta del congelador *****.....</b>	<b>9</b>
13.1	Cambiar de lado las bisagras de la puerta.....	9
<b>14</b>	<b>Cambio del tope de puerta.....</b>	<b>9</b>
<b>15</b>	<b>Conexión del electrodoméstico al suministro de agua*.....</b>	<b>11</b>
15.1	Conexión de la manguera.....	12
15.2	Comprobación del sistema de agua.....	12
<b>16</b>	<b>Instalar el aparato en el habitáculo.....</b>	<b>12</b>
<b>17</b>	<b>Frentes de muebles.....</b>	<b>19</b>
17.1	Medidas.....	19
17.2	Montar los frentes de muebles.....	20
17.3	Ajustar la holgura sin colisiones.....	20
<b>18</b>	<b>Depósito de agua*.....</b>	<b>21</b>
18.1	Colocar el depósito de agua.....	21
<b>19</b>	<b>Filtro de agua*.....</b>	<b>21</b>
19.1	Colocar el filtro de agua.....	21
<b>20</b>	<b>Conectar el electrodoméstico al suministro eléctrico.....</b>	<b>21</b>

El fabricante trabaja continuamente para seguir desarrollando todos los tipos y modelos. Por lo tanto, rogamos su comprensión por posibles modificaciones en la forma, el equipamiento y la técnica.

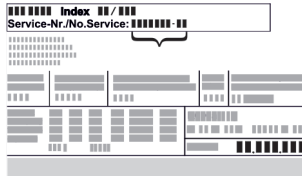
Icono	Explicación
	<b>Leer las instrucciones</b> Para conocer todas las prestaciones de su nuevo aparato, lea detenidamente las notas de estas instrucciones.

Icono	Explicación
	<b>Más información en Internet.</b> Podrá encontrar las instrucciones en formato digital con información adicional y en otros idiomas en Internet a través del código QR en la portada de las instrucciones o introduciendo el número de servicio en <a href="http://home.liebherr.com/fridge-manuals">home.liebherr.com/fridge-manuals</a> . Encontrará el número de servicio en la placa de características:  <i>Fig. Representación a modo de ejemplo</i>
	<b>Comprobar el aparato</b> Compruebe que ninguna pieza presente daños de transporte. En caso de reclamaciones, debe dirigirse al distribuidor o al servicio técnico.
	<b>Variaciones</b> Las instrucciones son válidas para varios modelos; pueden producirse variaciones. Las secciones solo aplicables a determinados aparatos aparecen marcadas con un asterisco (*).
	<b>Instrucciones de manejo y resultados de manejo</b> Las instrucciones de manejo aparecen marcadas con ►, mientras que los resultados de manejo se indican con ▷.
	<b>Videos</b> En el canal de YouTube de Liebherr-Hausgeräte hay disponibles videos sobre los aparatos.

## 1 Indicaciones generales sobre seguridad

- Conservar estas instrucciones de montaje en un lugar seguro para poder consultarlas en cualquier momento.
- En caso de que el aparato pase a otro propietario, asegurarse de incluir también las instrucciones de montaje.
- Con tal de poder utilizar el aparato de forma adecuada y segura, leer detenidamente estas instrucciones de montaje antes de su instalación y utilización. Seguir en todo momento las instrucciones, indicaciones de seguridad y avisos de advertencia que se incluyen en las instrucciones de uso. Su seguimiento es importante para poder instalar y operar el aparato de forma segura y correcta.
- Debe leer primero las indicaciones generales sobre seguridad en las **instruc-**

ciones de uso que forman parte de estas instrucciones de montaje, en el capítulo "Instrucciones generales sobre seguridad" y seguirlas. Si extravía las **instrucciones de uso**, puede descargar las **instrucciones de uso** desde Internet introduciendo el número de servicio en [home.liebherr.com/fridge-manuals](http://home.liebherr.com/fridge-manuals). Encontrará el número de servicio en la placa de características:



- **Observar los avisos de advertencia y las demás indicaciones descritas en los demás capítulos a la hora de instalar el aparato:**

	PELIGRO	identifica una situación de peligro inminente que, si no se evita, puede producir lesiones graves o incluso la muerte.
	ADVERTENCIA	identifica una situación de peligro que, si no se evita, puede producir lesiones graves o incluso la muerte.
	ATENCIÓN	identifica una situación de peligro que, si no se evita, puede producir lesiones leves o moderadas.
	AVISO	identifica una situación de peligro que, si no se evita, puede producir daños materiales.
	Nota	identifica indicaciones y recomendaciones útiles.

## 2 Condiciones de instalación



### ADVERTENCIA

Riesgo de incendio derivado de la humedad. Si las piezas conductoras de electricidad o la línea de alimentación eléctrica se humedecen, puede producirse un cortocircuito.

- El aparato está diseñado para utilizarse en espacios cerrados. No ponga en funcionamiento el aparato en un lugar al aire libre, expuesto a la humedad ni a las salpicaduras de agua.

Uso previsto

- Instale y utilice el aparato únicamente en espacios cerrados.
- Utilice el aparato sólo cuando esté instalado.

## 2.1 Recinto



### ADVERTENCIA

¡Fugas de refrigerante y aceite!  
Incendio. El refrigerante contenido es respetuoso con el medioambiente, pero es inflamable. El aceite contenido también es inflamable. Las fugas de refrigerante y aceite pueden inflamarse con una concentración correspondientemente elevada y al entrar en contacto con una fuente de calor externa.

- No se deben dañar las tuberías del circuito de refrigerante y del compresor.

- Si el aparato se instala en un entorno muy húmedo, en la parte exterior del aparato se puede formar agua de condensación. Prestar siempre atención a que exista una buena ventilación y escape de aire en el lugar de instalación.
- Cuanto más refrigerante haya en el electrodoméstico, más grande deberá ser el recinto en el que se encuentre el electrodoméstico. En recintos demasiado pequeños se puede formar una mezcla inflamable de gas y aire al producirse una fuga. Por cada 8 g de refrigerante, el lugar de instalación deberá tener como mínimo 1 m<sup>3</sup> de volumen. Los datos sobre el refrigerante incluido figuran en la placa de características en el interior del electrodoméstico.

### 2.1.1 Suelo del recinto

- El suelo del lugar de instalación debe ser horizontal y plano.
- Si monta el electrodoméstico en un mueble de cocina ubicado sobre un suelo irregular: nivelar el mueble de cocina.

### 2.1.2 Colocación en el recinto

- No montar el electrodoméstico ni en la zona de una radiación solar directa ni al lado de una calefacción o similar.
- Sí puede montar el electrodoméstico directamente al lado de un horno.
- Si monta el electrodoméstico al lado de un horno el consumo de energía puede aumentar ligeramente. Esto dependerá de la duración e intensidad de uso del horno.
- Instale el aparato únicamente en muebles estables.

### Nota

A través del servicio técnico puede adquirir un juego para limitar el ángulo de apertura de la puerta a 90° en aparatos con amortiguación de cierre.\*

## 2.2 Instalación de varios aparatos

Los electrodomésticos están diseñados para diferentes tipos de instalación. Si desea instalar varios electrodomésticos uno al lado del otro o uno encima del otro, hay que asegurarse de que se cumplan los siguientes requisitos:

- Colocar uno al lado del otro o uno encima del otro solo los electrodomésticos diseñados para ello.
- Observar las notas y la tabla siguiente.

### AVISO

Riesgo de daños derivado de agua de condensación

- No instalar el electrodoméstico directamente al lado de otro frigorífico/congelador.

# Dimensiones del electrodoméstico

## AVISO

Peligro de daños materiales por agua de condensación.

- ▶ No instalar el electrodoméstico directamente sobre otro frigorífico/congelador.

Modelo	Tipo de instalación
Todos los modelos	Individualmente
Los modelos cuya designación comienza por <b>S</b> .	Side-by-Side (SBS)
Los modelos hasta una altura máxima del hueco de 880 mm y con techo calefactado pueden colocarse unos "encima de otros". Electrodoméstico superior: hasta la altura máxima del hueco de 140 mm	Uno encima del otro

Modelos y tipo de instalación

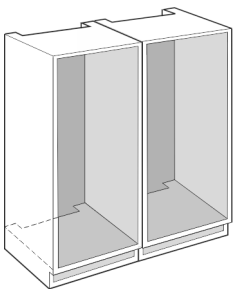


Fig. 1

Montar cada electrodoméstico en un hueco separado del mueble.

## 2.3 Conexión eléctrica



### ADVERTENCIA

¡Peligro de incendio por colocación indebida!

Si un cable de red o un conector entra en contacto con la parte trasera del electrodoméstico, la vibración del electrodoméstico puede dañar el cable de red o el conector provocando un cortocircuito.

- ▶ Asegurarse de que ningún cable de red quede atrapado debajo del electrodoméstico al colocarlo.
- ▶ Coloque el aparato de tal forma que no entre en contacto con ningún conector o cable de red.
- ▶ No se deben conectar otros aparatos en los enchufes situados en la parte posterior del aparato.
- ▶ Los enchufes múltiples y las regletas de conexión, así como otros equipos electrónicos (como, p. ej., los transformadores para halógenos), **no** se deben colocar ni utilizar en la parte posterior del electrodoméstico.

## 3 Dimensiones del electrodoméstico

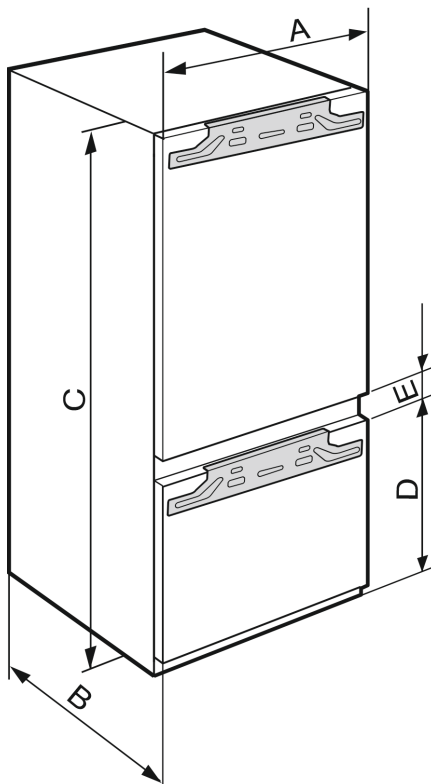


Fig. 2

	A (mm)	B (mm)	C (mm)	D (mm)	E (mm)
ICB.. 51..2	559	546	1770	549	15
IC.. 51..3 S/ICN.. 51..3 ICBN.. 51..3 ICBN.. 51..3 IC/B/N/bsci 51..				695	
IKG 51Ve03 / IKGN 51Vc03 / IKGN 51Ve03 / IKGBN 51Vd23i				1938	
ICN..56..3 ICBN...56..3					



Fig. 3

	A (mm)	B (mm)	C (mm)
IFN 35..	559	546	712
IR.. 39..			872
SIBai 39..			
SIBa20i 39..			
S/IF/N.. 39..			
IR.. 40..			1022
IRB.. 40..			
IR.. 41..			1213
IRB.. 41..			
IRBbsbi 41..			
SIFN.. 41..			
IR.. 45..	1395		
IRB.. 45..			
IRBbsbi 45..			
SIFN.. 45..			
IRB.. 48..	1572		
IR.. 51..	1770		
IRD.. 51..			
IRB.. 51..			
IRBbsci 51..			
IRBP.. 51..			
IRBPbsci 51..			
SIFN.. 51..			
SIFN.. 51..			
IK 51Ve00 / IK 51Ve01 / IKB 51Vc50i / IKB 51Vc51i			

## 4 Medidas del hueco de instalación



Fig. 4 (K): máx. 2100 mm

En electrodomésticos con conexión fija de agua debe tenerse en cuenta la siguiente información:

- Conexión de agua (consulte 7 Conexión de agua\*)
- Conectar el electrodoméstico al suministro de agua (consulte 15 Conexión del electrodoméstico al suministro de agua\*)

IFN..(i) 35..	
<b>F (mm)</b>	de 714 a 730
<b>G (mm)</b>	de 560 a 570
<b>H (mm)</b>	mín. 550, recomendado 560
<b>J (mm)</b>	mín. 500
<b>L (mm)</b>	máx. 19

IFN..(i) 39.. / IR..(i) 39.. / SIBa20i 3905 / SIFN..i 39..	
<b>F (mm)</b>	de 874 a 890
<b>G (mm)</b>	de 560 a 570
<b>H (mm)</b>	mín. 550, recomendado 560
<b>J (mm)</b>	mín. 500
<b>L (mm)</b>	máx. 19

IR(B)..(i) 40..	
<b>F (mm)</b>	de 1024 a 1040
<b>G (mm)</b>	de 560 a 570
<b>H (mm)</b>	mín. 550, recomendado 560
<b>J (mm)</b>	mín. 500
<b>L (mm)</b>	máx. 19

# Requisitos de ventilación

IR(B)..(i) 41.. / IRBbsbi 4170 / SIFN..i 41..	
<b>F (mm)</b>	de 1216 a 1236
<b>G (mm)</b>	de 560 a 570
<b>H (mm)</b>	mín. 550, recomendado 560
<b>J (mm)</b>	mín. 500
<b>L (mm)</b>	máx. 19

IR(B)..(i) 45.. / IRBbsbi 4570 / SIFN..i 45..	
<b>F (mm)</b>	de 1397 a 1413
<b>G (mm)</b>	de 560 a 570
<b>H (mm)</b>	mín. 550, recomendado 560
<b>J (mm)</b>	mín. 500
<b>L (mm)</b>	máx. 19

IRB..i 48..	
<b>F (mm)</b>	de 1574 a 1590
<b>G (mm)</b>	de 560 a 570
<b>H (mm)</b>	mín. 550, recomendado 560
<b>J (mm)</b>	mín. 500
<b>L (mm)</b>	máx. 19

IC(B)(N)..(i) 51.. / ICBnbsci 5173 / IKG 51Ve03 / IKGn 51Vc03 / ICNbsci 5173 / IKGn 51Ve03 / IR(B)(P)..(i) 51.. / IRD..i 51.. / IRBbsci 5170 / IRBbsci 5171 / IRBPbsci 5170 / IKB 51Vc50i / IKB 51Vc51i / IK 51Ve00 / IK 51Ve01 / SICN..i 51.. / SIFN..(i) 51.. / SIFNbsdi 51..	
<b>F (mm)</b>	de 1772 a 1788
<b>G (mm)</b>	de 560 a 570
<b>H (mm)</b>	mín. 550, recomendado 560
<b>J (mm)</b>	mín. 500
<b>L (mm)</b>	máx. 19

El consumo de energía declarado se determinó con una profundidad del mueble de cocina de 560 mm. El electrodoméstico funciona perfectamente con una profundidad del mueble de cocina de 550 mm, pero tiene un consumo de energía ligeramente más elevado.

- Comprobar el grosor de pared del mueble adyacente: Debe ser de como mín. 16 mm.
- Montar el electrodoméstico únicamente en muebles de cocina sólidos y estables. Asegurar los muebles contra vuelco.
- Alinear el mueble de cocina con un nivel de burbuja y una escuadra y, si es necesario, nivelarlo utilizando calzas.
- Asegurarse de que el suelo forme un ángulo recto con las paredes laterales del mueble.

## 5 Requisitos de ventilación

### AVISO

¡Orificios de ventilación tapados!

Daños. El aparato puede sobrecalentarse, lo que puede reducir la vida útil de diferentes partes del aparato y provocar limitaciones funcionales.

- Prestar siempre atención a que exista una buena ventilación y escape de aire.
- Mantener siempre libres los orificios y las rejillas de ventilación en la carcasa del aparato y en el mueble de cocina (aparato empotrable).
- Mantener siempre libres las ranuras de aire del ventilador.

Es indispensable respetar las secciones de ventilación:

- La profundidad de la cámara de ventilación en la pared trasera del mueble debe ser de como mín. 38 mm.
- Para las secciones de ventilación y escape de aire del zócalo del mueble y de los muebles circundantes de la parte superior se requieren como mín. 200 cm<sup>2</sup>.
- Básicamente se aplica lo siguiente: cuanto mayor sea la sección de ventilación, más energía ahorrará el aparato en funcionamiento.

Para el funcionamiento del electrodoméstico, es necesario disponer de suficiente ventilación y escape de aire. Las rejillas de aire proporcionadas de fábrica garantizan una sección de ventilación adecuada en el electrodoméstico de 200 cm<sup>2</sup>. En caso de sustituir las rejillas de aire por un panel, este debe tener una sección de ventilación del mismo tamaño, como mínimo, o mayor, que la rejilla del fabricante.

## 6 Pesos de los frentes

### AVISO

¡Peligro de daños debido a frentes demasiado pesados!

Si el frente es demasiado pesado, se pueden producir daños en las bisagras y no se pueden excluir errores de funcionamiento de ello derivados.

- Antes de montar el frente, asegurarse de que no se supera el peso máximo permitido del frente.

Altura del hueco (mm)*	Peso máximo del frente (kg)*
720	16
880	16
1020	13
1220	19
1400	21
1580	22
1780	26

*Frigoríficos y congeladores de una puerta*

Altura del hueco (mm)*	Peso máximo del frente (kg)*	
	Puerta del compartimiento frigorífico*	Puerta del compartimiento congelador*
1780	18	12

*Combinaciones*

## 7 Conexión de agua\*

Si su electrodoméstico dispone de una conexión fija de agua, este viene provisto de la manguera correspondiente.

## Nota

Puede adquirir una manguera de otra longitud como accesorio.

Vista general de las medidas para la conexión de agua:	(consulte 7.1 Medidas para la conexión de agua)
Requisitos de la presión de agua:	(consulte 7.2 Presión del agua)
Instalación de la conexión de agua:	(consulte 15 Conexión del electrodoméstico al suministro de agua*)

## 7.1 Medidas para la conexión de agua

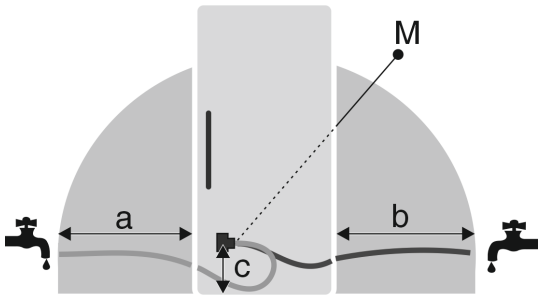


Fig. 5

- (a) Longitud máxima disponible de la manguera\*
- (b) Longitud máxima disponible de la manguera\*
- (c) Distancia de la electroválvula al suelo\*
- (M) Electroválvula\*

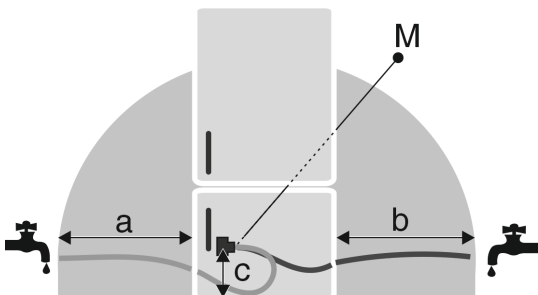


Fig. 6

- (a) Longitud máxima disponible de la manguera\*
- (b) Longitud máxima disponible de la manguera\*
- (c) Distancia de la electroválvula al suelo\*
- (M) Electroválvula\*

a	b	c
~ 1200 mm	~ 1200 mm	~ 55 mm

## 7.2 Presión del agua

La tubería de conexión de agua y la electroválvula del electrodoméstico son adecuadas para una presión de agua de hasta 1 MPa (10 bar).

Para garantizar que su electrodoméstico funcione correctamente (caudal, tamaño de los cubitos de hielo, nivel de ruido), respete la siguiente presión del agua:

Presión del agua:	
bar	MPa
1,5 a 6,2	0,15 a 0,62

Presión del agua si se utiliza un filtro de agua:*	
bar*	MPa*
2,8 a 6,2	0,28 a 0,62

- Si la presión es superior a 6,2 bar:
- ▶ Preconectar un reductor de presión.
- ▶ Instalar la conexión de agua. (consulte 15 Conexión del electrodoméstico al suministro de agua\*)

## 8 Transporte del electrodoméstico

### A tener en cuenta al transportar el aparato:

- ▶ Transportar el electrodoméstico en posición vertical.
- ▶ Transportar el electrodoméstico con ayuda de dos personas.

### Durante la primera puesta en servicio:

- ▶ Transportar el aparato embalado.

### Al transportar el aparato después de la primera puesta en servicio (por ejemplo, al trasladarlo o limpiarlo):

- ▶ Vaciar el aparato.
- ▶ Asegurar la puerta para que no se abra accidentalmente.

## 9 Desembalar el aparato

Si existe algún daño en el aparato, consulte de inmediato – antes de conectarlo – al proveedor.

- ▶ Compruebe que el aparato y el embalaje no presentan daños de transporte. Póngase en contacto inmediatamente con los proveedores en caso de que observe la presencia de cualquier daño.
- ▶ Retire todos los materiales de la parte trasera o de las paredes laterales del aparato que puedan obstaculizar la correcta instalación o ventilación y salida de aire.
- ▶ Retirar todas las láminas protectoras del aparato. ¡No utilizar para ello objetos punzantes o afilados!

## 10 Instalar el aparato



### ATENCIÓN

¡Peligro de lesiones debido al electrodoméstico pesado!

- ▶ Transportar el electrodoméstico a su lugar de instalación entre dos personas.



### ADVERTENCIA

¡Peligro de sufrir lesiones y daños materiales debido a electrodoméstico inestable!

El electrodoméstico puede volcar.

- ▶ Fijar el electrodoméstico conforme a la instrucciones.



### ADVERTENCIA

Peligro de incendio y de sobrecalentamiento

- ▶ No coloque aparatos que emiten calor como, por ej. microondas, tostadoras etc. sobre el aparato.

Permita que un profesional se encargue del montaje del aparato en el mueble de cocina.

No coloque el aparato sin ayuda de otra persona.

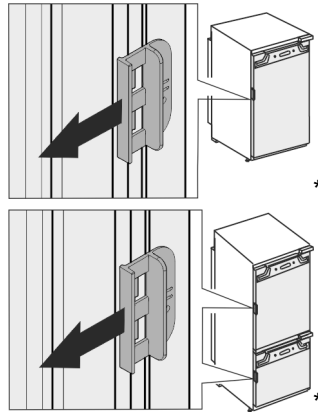
# Eliminación del embalaje

## 10.1 Después de la instalación

- ▶ Extraiga todas las piezas de protección para el transporte



Fig. 7 \*



- ▶ Retirar la protección para el transporte situada en la puerta del refrigerador.

- ▶ Limpie el aparato (véase el capítulo Limpiar el aparato en las instrucciones de uso).

## 11 Eliminación del embalaje



### ADVERTENCIA

Peligro de asfixia derivado del material de embalaje y las láminas

- ▶ No permita que los niños jueguen con el material de embalaje.

El embalaje está fabricado con materiales reciclables:

- Cartón paja/cartón
- Piezas de poliestireno expandido
- Láminas y bolsa de polietileno
- Flejes para bandaje de polipropileno
- Marco de madera clavado con plancha de polietileno\*

- ▶ Deposite el material de embalaje en un punto de recogida oficial.

## 12 Explicación de los símbolos utilizados

	En este paso existe peligro de lesiones. Tenga en cuenta las indicaciones sobre la seguridad.
	Las instrucciones son válidas para varios modelos. Realice este paso únicamente si se aplica a su aparato.

	Tenga en cuenta la descripción detallada para el montaje en la parte de texto de las instrucciones.
	La sección es válida para un aparato de una puerta, o bien, para un aparato de dos puertas.
	Seleccione entre las alternativas: Aparato con apertura de la puerta a la derecha o aparato con apertura de la puerta a la izquierda.
	Paso de montaje necesario con IceMaker y/o InfinitySpring.
	Afloje o apriete ligeramente los tornillos.
	Apriete los tornillos para fijarlos.
	Compruebe si el siguiente paso de trabajo es necesario para su modelo.
	Compruebe el montaje / asiento correctos de los componentes utilizados.
	Compruebe la medida especificada midiendo y corrijala, si es necesario.
	Herramienta para el montaje: metro plegable
	Herramienta para el montaje: destornillador de batería y punta Se recomienda utilizar una broca larga para un mejor acceso a los tornillos.
	Herramienta para el montaje: nivel de burbuja
	Herramienta para el montaje: llave de boca del 7 y del 10



	Para este paso de trabajo se necesitan dos personas.
	El paso de trabajo se lleva a cabo en el lugar marcado en el aparato.
	Instrumento para el montaje: hilo
	Instrumento para el montaje: escuadra
	Instrumento para el montaje: destornillador
	Instrumento para el montaje: tijeras
	Instrumento para el montaje: lápiz, borrable
	Kit de accesorios: retire los componentes
	Deseche debidamente los componentes que ya no sean necesarios.

## 13 Puerta del congelador \*\*\*\*\*

Con un cambio de bisagras es posible cambiar de lado la puerta del congelador \*\*\*\* de manera muy sencilla. Si es posible abrir la puerta del frigorífico a más de 115° (1), también se puede abrir el congelador sin necesidad de cambiar las bisagras. En caso de ángulo de apertura menor (2) de la puerta del electrodoméstico, es necesario cambiar de lado las bisagras de la puerta.



Fig. 8

## 13.1 Cambiar de lado las bisagras de la puerta

La corredera para cambiar de lado las bisagras de la puerta está en la parte trasera de la puerta del congelador \*\*\*\*\*.

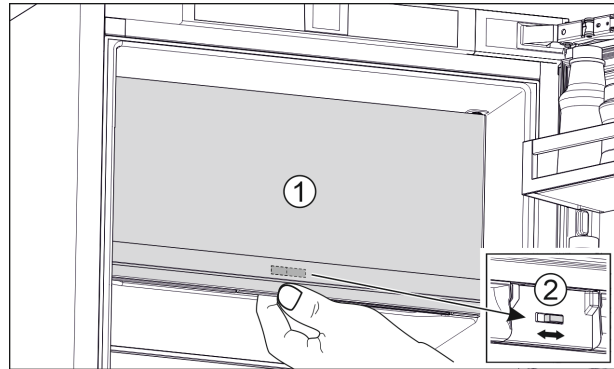


Fig. 9

- ▶ Cierre la puerta del congelador \*\*\*\* (1).
- ▶ Sujete la puerta del congelador \*\*\*\* desde abajo.
- ▶ Desplazar la corredera (2) hacia la derecha o la izquierda.

## 14 Cambio del tope de puerta

### Herramientas



Fig. 10

### AVISO

¡Piezas conductoras de electricidad!  
Daños de componentes eléctricos.

- ▶ Desconectar el enchufe de la red antes de cambiar la bisagra de la puerta.

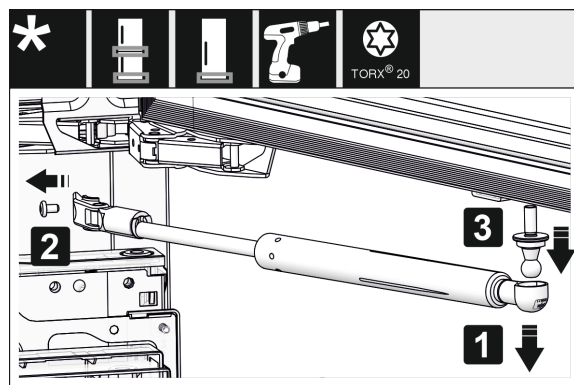


Fig. 11 \*

- ▶ Retirar el amortiguador de cierre: retire el amortiguador de cierre de la rótula esférica (1) y desatornille el soporte (2). Desmonte la rótula esférica con el destornillador (3).\*

### Nota

Si el amortiguador de cierre está situado justo encima del suelo, solo podrá retirar el perno de bola cuando la puerta esté desmontada.\*

# Cambio del tope de puerta



Fig. 12

- Retire las cubiertas.

## Nota

Al retirar las cubiertas, tenga cuidado de no rayar la superficie.



Fig. 13

- Suelte los tornillos en **todas** las bisagras sin desenroscarlos.



Fig. 14

- Retirar la puerta: deslice la puerta hacia delante y hacia fuera, desengánchela y colóquela a un lado.



Fig. 15

- Desatornille todas las bisagras y colóquelas a un lado junto con los tornillos.



Fig. 16

- Suelte las escuadras en la parte superior e inferior de la puerta y cámbielas de sitio. La escuadra se debe cambiar de sitio para atornillar las bisagras.



Fig. 17

- Cambie de sitio los tornillos que fijan las bisagras. No los atornille después de cambiarlos de sitio, ya que posteriormente habrá que enganchar las bisagras.

# Conexión del electrodoméstico al suministro de agua\*



Fig. 18

- Cambie al lado opuesto la escuadra de fijación.



Fig. 19

- Cambie al lado opuesto todas las bisagras girándolas 180° y atorníllelas para fijarlas.



Fig. 20

- Montar de nuevo la puerta: enganche la puerta con las bisagras y apriete los tornillos.



Fig. 21 \*

- Montar de nuevo el amortiguador de cierre: atornille la rótula esférica (1), atornille el soporte (2) y enganche el amortiguador de cierre en dicha rótula.\*

- Compruebe y, dado el caso, vuelva a apretar todos los tornillos.



Fig. 22

- Vuelva a montar la cubierta inferior y central. Vuelva a montar las demás cubiertas después del montaje en el mueble.

## 15 Conexión del electrodoméstico al suministro de agua\*

Asegurar que se cumplen los siguientes requisitos:

- Se conocen las medidas para la conexión al suministro de agua y se respetan. (consulte 7.1 Medidas para la conexión de agua)
- Se debe respetar la presión del agua. (consulte 7.1 Medidas para la conexión de agua)
- La alimentación de agua al electrodoméstico se realiza mediante una tubería de agua fría que resiste la presión de funcionamiento y está conectada al suministro de agua potable.
- Todos los aparatos y dispositivos que se utilizan para la alimentación de agua cumplen las normas vigentes del país respectivo.
- Se puede acceder al lado posterior del electrodoméstico para conectar el electrodoméstico al suministro de agua potable.
- Se debe utilizar la manguera suministrada. Se deben desechar las mangueras antiguas.
- En la pieza de conexión de la manguera hay un filtro con junta.
- Entre la manguera y la conexión del agua doméstica hay una llave del agua para que usted pueda cortar la alimentación del agua cuando sea necesario.
- La llave del agua se encuentra fuera de la zona de la parte trasera del electrodoméstico y se accede a ella con facilidad. Esto le permite introducir el electrodoméstico hasta la parte más profunda del hueco del mueble y, cuando sea necesario, puede cerrar rápidamente la llave del agua.



### ADVERTENCIA

¡Peligro de descarga eléctrica por agua!

- Antes de conectarlo a la tubería de agua: desconecte el aparato de la toma de corriente.
- Antes de conectarlo a las tuberías de alimentación de agua: bloquee el suministro de agua.
- Asegurarse de que la conexión del electrodoméstico al suministro de agua potable sea realizada exclusivamente por personal técnico cualificado.

# Instalar el aparato en el habitáculo



## ADVERTENCIA

¡Peligro de intoxicación por agua contaminada!  
 ► Conectar únicamente al suministro de agua potable.

### 15.1 Conexión de la manguera



Fig. 23



Fig. 23

- |                                 |   |
|---------------------------------|---|
| (1) Tuerca                      | (4) Extremo recto de manguera   |
| (2) Extremo de manguera acodado | (5) Llave del agua  |
| (3) Soporte                     | (6) Electroválvula: la electroválvula se encuentra en la parte inferior trasera del electrodoméstico. Tiene una rosca de conexión R3/4. |

### AVISO

¡Peligro de daños por montaje incorrecto!  
 ► No dañar ni doblar la manguera durante el montaje.  
 ► No dañar ni doblar la manguera durante el montaje en el hueco del mueble.

#### Conexión de la manguera al electrodoméstico:

- Posicionar y sujetar el extremo de manguera acodado Fig. 23 (2) en posición horizontal en el soporte Fig. 23 (3).
- Enroscar a mano la tuerca Fig. 23 (1) en la rosca hasta que quede firme y segura.
- ▷ La manguera está conectada al electrodoméstico.

#### Conexión de la manguera a la llave del agua:

- Conectar el extremo recto de manguera Fig. 23 (4) a la llave del agua Fig. 23 (5).
- ▷ La manguera está conectada a la llave del agua.

### 15.2 Comprobación del sistema de agua

Antes de montar por completo el electrodoméstico en el hueco del mueble, Liebherr recomienda comprobar la estanqueidad del sistema de agua.

- Colocar el depósito de agua de InfinitySpring. (consulte 18 Depósito de agua\*) \*
- Colocar el filtro de agua de InfinitySpring. (consulte 19 Filtro de agua\*) \*
- Abrir lentamente la llave del agua.
- Comprobar si las mangueras, la alimentación de agua y las conexiones son estancas.
- ▷ Se ha comprobado la estanqueidad del sistema de agua.
- ▷ El sistema de agua es estanco: puede montar por completo el electrodoméstico en el hueco del mueble.

#### Nota

**InfinitySpring:** Antes del primer uso debe poner en servicio InfinitySpring. Para ello, debe purgar el aire del sistema de agua y limpiarlo. (Véase Quick Start Guide o las instrucciones de uso)\*

**IceMaker:** Antes del primer uso debe limpiar el IceMaker. (Véase Quick Start Guide o las instrucciones de uso)\*

## 16 Instalar el aparato en el habitáculo

### Herramientas

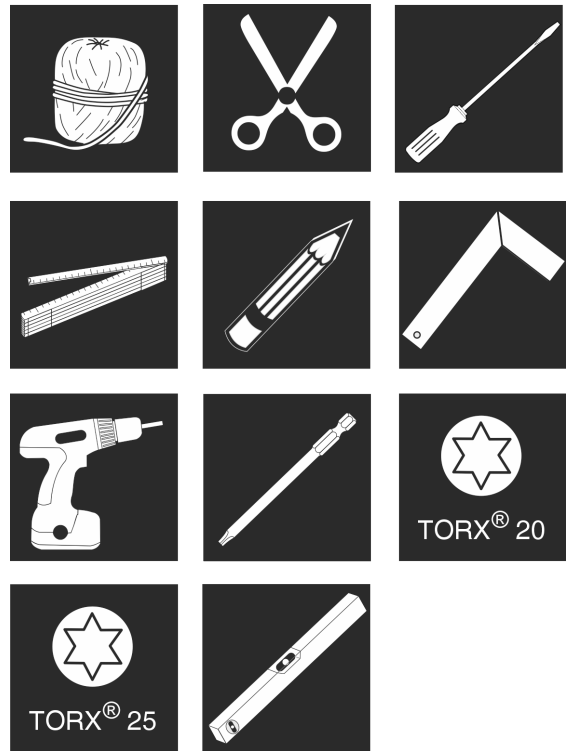


Fig. 24

### Piezas de montaje suministradas

# Instalar el aparato en el habitáculo



Fig. 25



Fig. 26



Fig. 27



Fig. 28

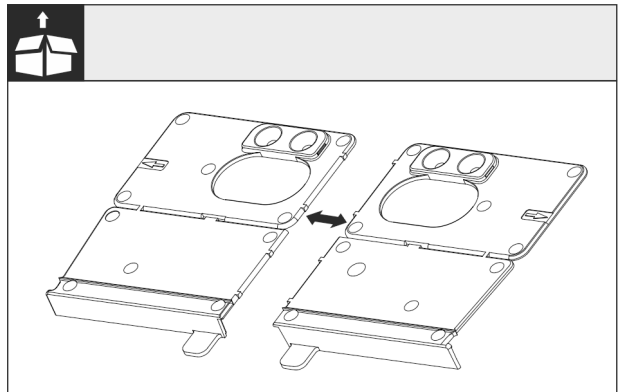


Fig. 29

- Separar el soporte de montaje en el suelo por la perforación.

## AVISO

Profundidad de montaje correcta del aparato.

- El uso de la escuadra de montaje garantiza la profundidad de montaje correcta del aparato.

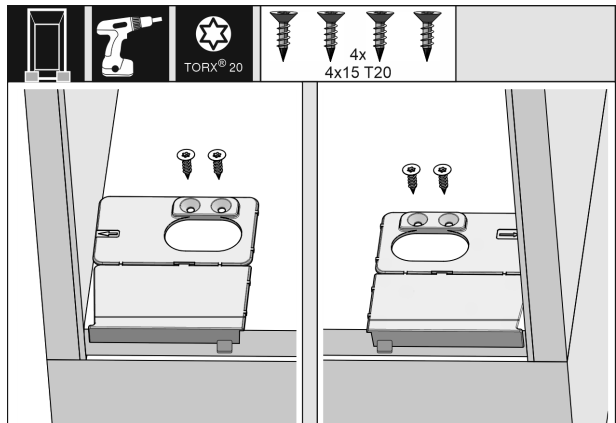


Fig. 30

# Instalar el aparato en el habitáculo

- ▶ Atornille la escuadra de montaje de la base a derecha e izquierda, a ras de la pared lateral, en la base del habitáculo.



Fig. 31

- ▶ Extraer el cable de conexión a la red del paquete.
- ▶ Insertar el conector para aparatos de frío del cable de conexión a la red completamente en el conector en la parte posterior del electrodoméstico. Asegurarse de que el conector para aparatos de frío esté firmemente asentado.
- ▶ Llevar el enchufe de la red a una toma de corriente de libre acceso utilizando un cordón.

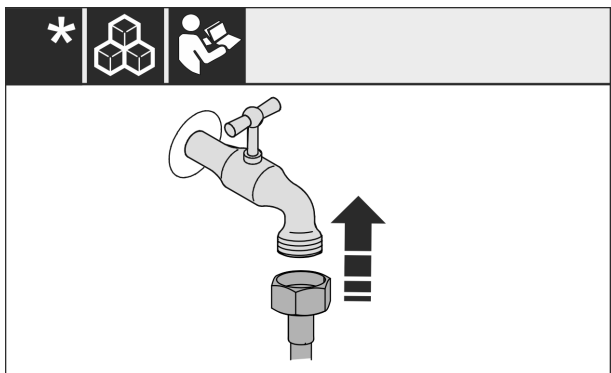


Fig. 32\*

- ▶ Si es necesario, instale ahora la conexión de agua según las instrucciones de empleo.\*



Fig. 33

- ▶ Introduzca el panel de compensación en la parte superior del aparato. El panel se puede desplazar hacia ambos lados.

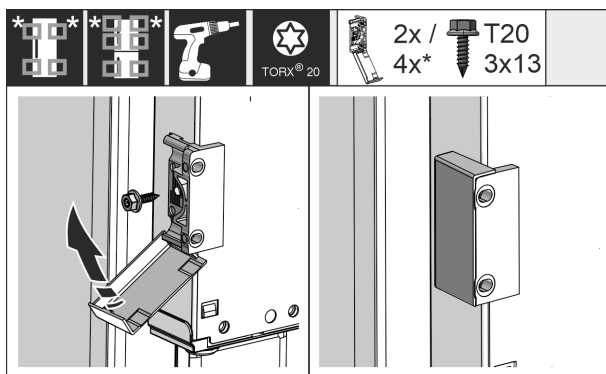


Fig. 34

- ▶ Montar las escuadras de fijación. Colocar las escuadras de fijación a la altura de los tiradores de las puertas de los muebles. Si la puerta es muy grande, utilizar cuatro escuadras de fijación en total.
- ▶ Plegar las cubiertas sobre las escuadras después del montaje.

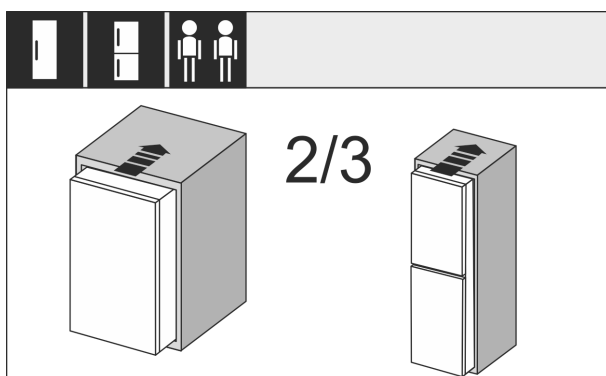


Fig. 35

- ▶ Inserte el aparato (2/3) en el habitáculo.

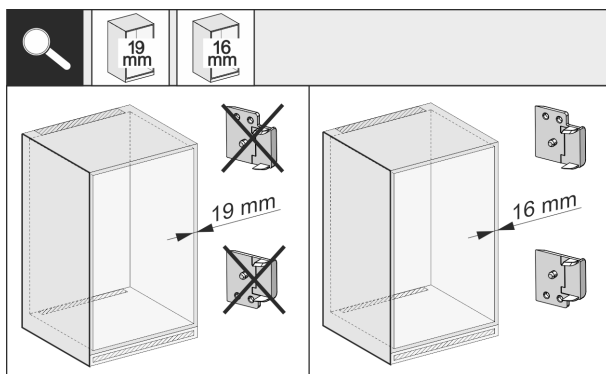


Fig. 36

- ▶ Comprobar si el grosor de la pared lateral del mueble es de 16 mm o de 19 mm.

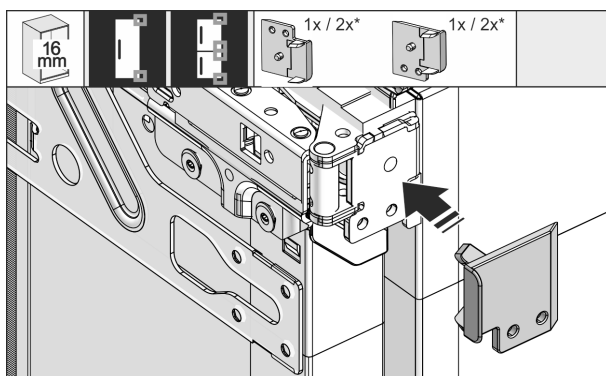


Fig. 37

# Instalar el aparato en el habitáculo

- ▶ Paredes de mueble de 16 mm de grosor: introducir la pieza distanciadora en todas las bisagras.
- ▶ Paredes de mueble de 19 mm de grosor: no se necesita pieza distanciadora.

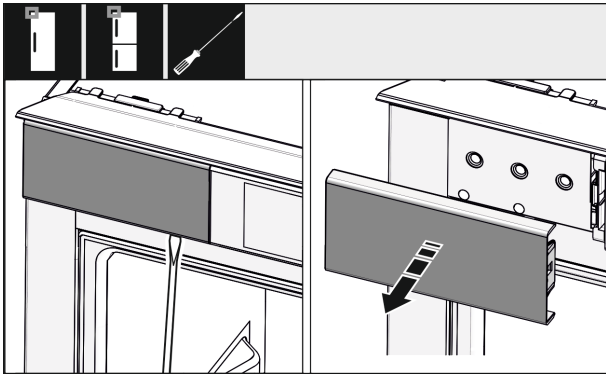


Fig. 38

- ▶ Con un destornillador, afloje la cubierta superior izquierda y retírela.



Fig. 39

- ▶ Atornille la escuadra de fijación sin apretar. La escuadra se debe poder mover ligeramente.



Fig. 40



Fig. 41



## ADVERTENCIA

Peligro de incendio por cortocircuito.

- ▶ Cuando empuje el electrodoméstico en el hueco: No retorcer, pellizcar ni dañar el cable de conexión a la red eléctrica.
- ▶ No poner en marcha el electrodoméstico con un cable conector defectuoso.

- ▶ Introducir por completo el electrodoméstico en el hueco del mueble. Las patas de ajuste deben descansar en las escotaduras de las escuadras de tope a ambos lados.

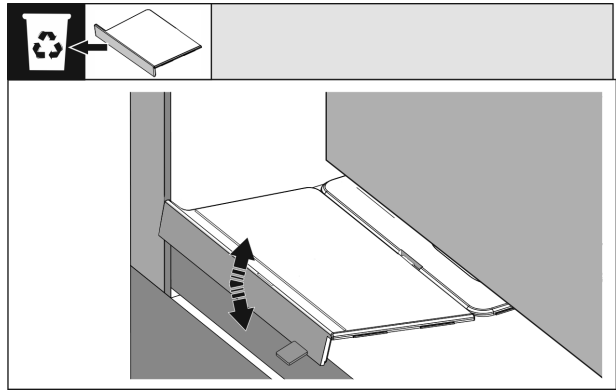


Fig. 42

- ▶ Retirar el tope de la escuadra de montaje de la base. Mover el tope para soltarlo y, dado el caso, arrancarlo con unos alicates.



Fig. 43

- ▶ Comprobar si el electrodoméstico queda a ras del hueco del mueble. La escuadra de fijación debe descansar en la pared lateral del hueco.

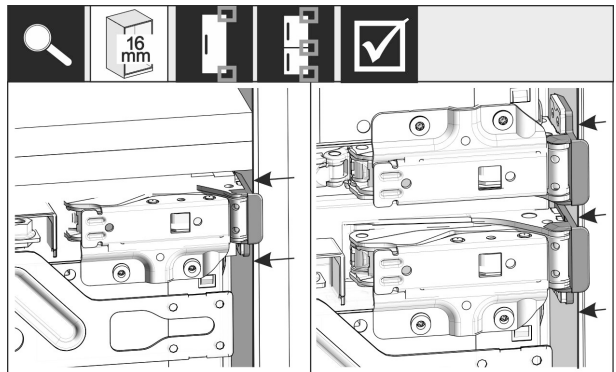


Fig. 44

## Nota

Con paredes laterales del mueble de 16 mm de grosor, las piezas distanciadoras descansan en el lado de las bisagras en el hueco del mueble.

# Instalar el aparato en el habitáculo



Fig. 45

- Paredes laterales de mueble de 19 mm de grosor: Alinear los bordes delanteros de las bisagras a ras de la parte delantera de la pared lateral del mueble.



Fig. 46

- Si fuera necesario, alinee el aparato en cuanto a inclinación mediante las patas de ajuste.



Fig. 47

- Atornillar el electrodoméstico por el lado de las bisagras.



Fig. 48

- Desplazar la escuadra de modo que quede a ras de la pared lateral del hueco del mueble.
- Apretar todos los tornillos.

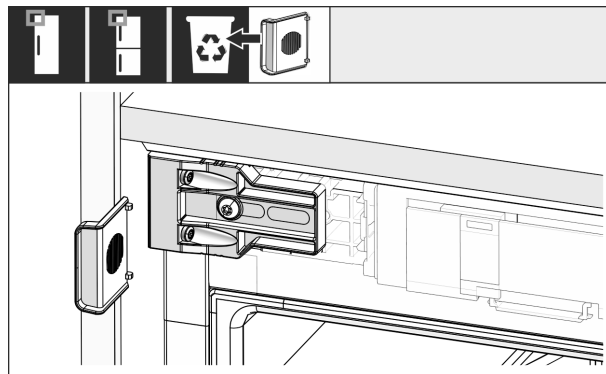


Fig. 49

- Saque el tope de la escuadra en el lado del tirador superior y deséchelo.

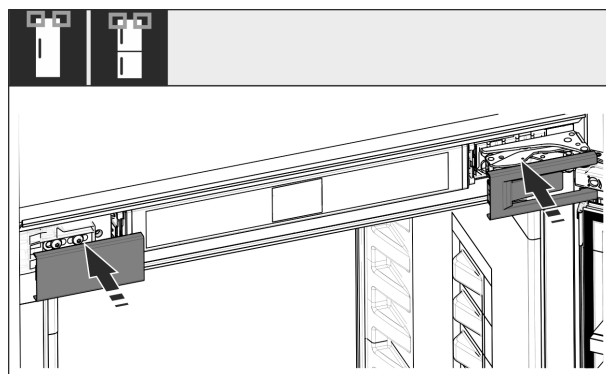


Fig. 50

- Coloque las cubiertas.

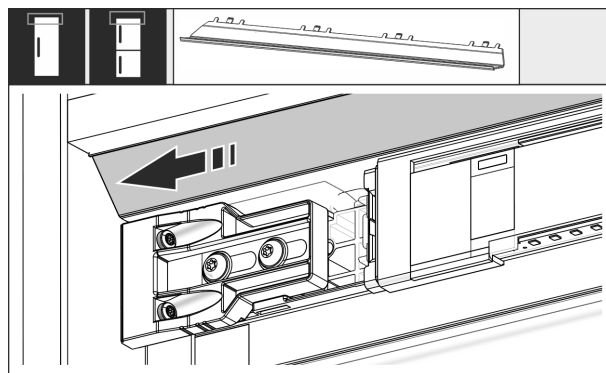


Fig. 51

- Desplazar el panel de modo que quede a ras con el lateral de la pared del mueble.

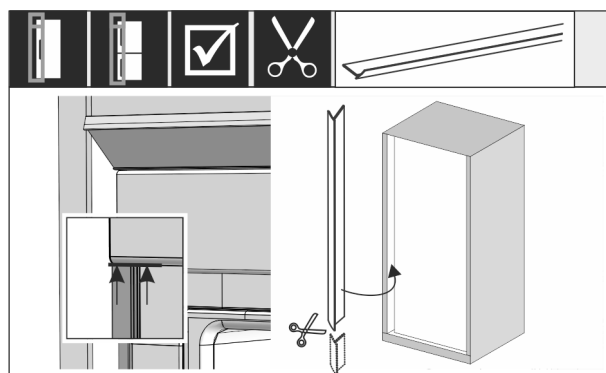


Fig. 52

- En caso necesario: Acortar el burlete a la longitud necesaria con unas tijeras afiladas.
- Colocar el burlete bajo la cubierta superior y presionar. El burlete es magnético.



# Instalar el aparato en el habitáculo

A partir de una altura del hueco de 1400 mm, montar rieles de nivelación:



Fig. 53

A partir de una altura del hueco de 1400 mm, deben instalarse rieles de nivelación debajo del electrodoméstico. Los rieles de nivelación **reducen el nivel de ruido**. Se incluyen de serie dos rieles de nivelación y un tirador de montaje a partir de una altura del hueco de 1400 mm.



Fig. 54

▶ Insertar el tirador de montaje Fig. 54 (1) en el riel de nivelación Fig. 54 (2).



Fig. 55

- ▶ Deslizar el riel de nivelación en la guía situada debajo de la base del electrodoméstico hasta el tope.
- ▶ Extraer el tirador de montaje e insertarlo en el segundo riel de nivelación.
- ▶ Proceder del mismo modo con el segundo riel de nivelación.



Fig. 56

- ▶ Cerrar la puerta.
- ▶ Comprobar el preajuste de 8 mm desde el borde superior de la puerta del electrodoméstico hasta el apoyo del travesaño.



Fig. 57

- ▶ Desplace hacia arriba las ayudas de montaje a la altura de la puerta del mueble. Canto inferior de tope de la ayuda de montaje = canto superior de la puerta que se ha de montar.

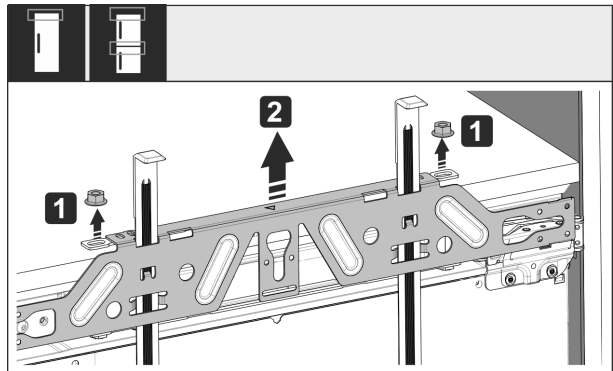


Fig. 58

- ▶ Soltar las contratuercas Fig. 58 (1).
- ▶ Quitar el travesaño de fijación Fig. 58 (2).

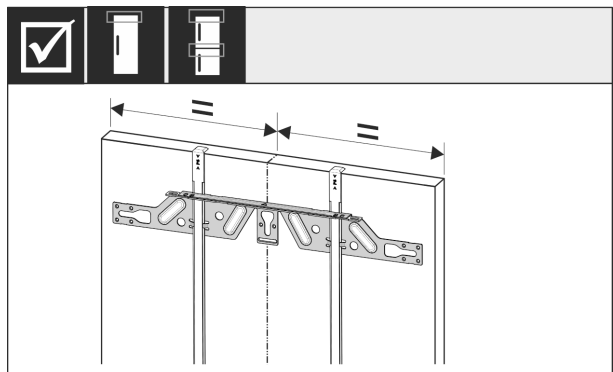


Fig. 59

- ▶ Enganche el travesaño de fijación en la cara interior de la puerta del mueble y alinéelo centrado.

# Instalar el aparato en el habitáculo

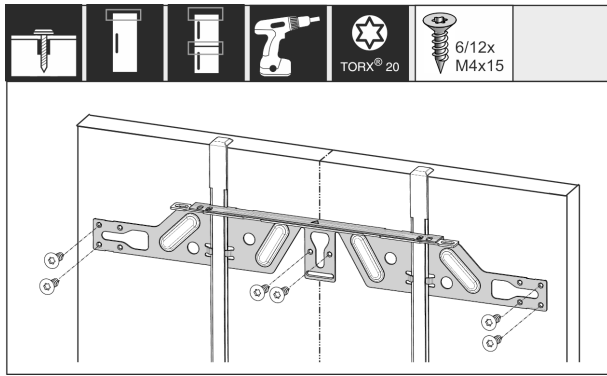


Fig. 60

- ▶ Monte el travesaño de fijación con 6 tornillos como mínimo en caso de puertas de conglomerado y con 4 tornillos como mínimo en caso de puertas de paneles.

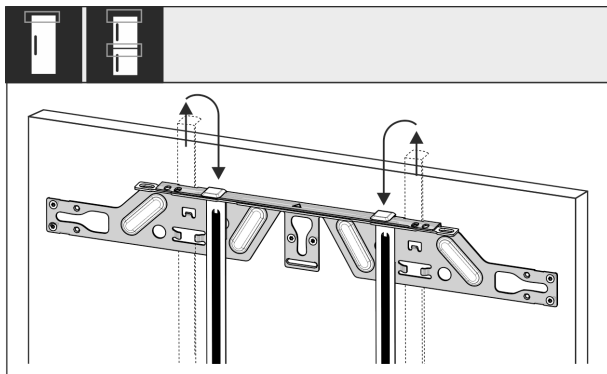


Fig. 61

- ▶ Extraiga las ayudas de montaje e introdúzcalas invertidas en el orificio de alojamiento adyacente.

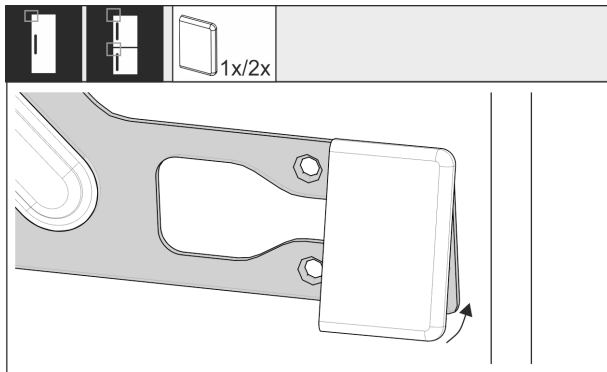


Fig. 62

- ▶ Encajar la cubierta en el travesaño de fijación en el lado del tirador.

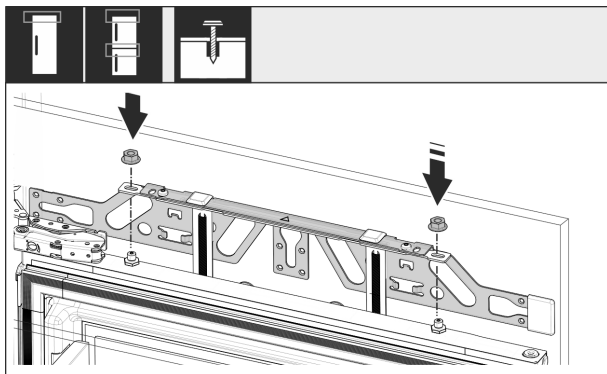


Fig. 63

- ▶ Enganchar la puerta del mueble y volver a enroscar ligeramente las contratuercas en los pernos de ajuste.

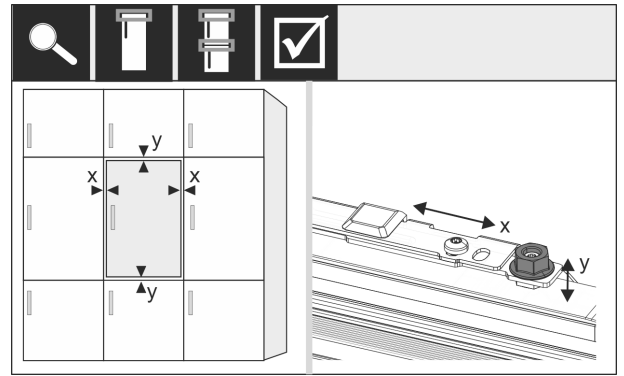


Fig. 64

- ▶ Alinear la puerta del mueble con los pernos de ajuste en dirección X e Y.

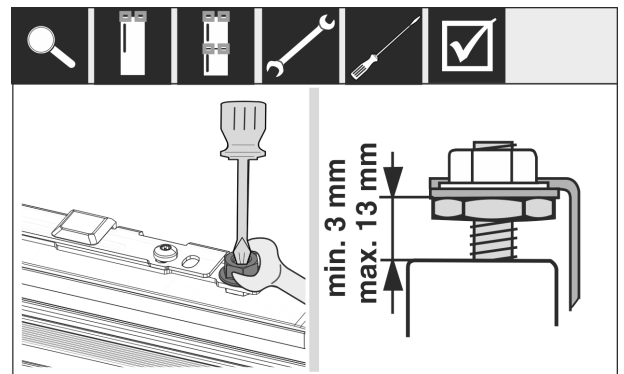


Fig. 65

- ▶ Apretar las contratuercas.
- ▶ Comprobar la altura de ajuste.

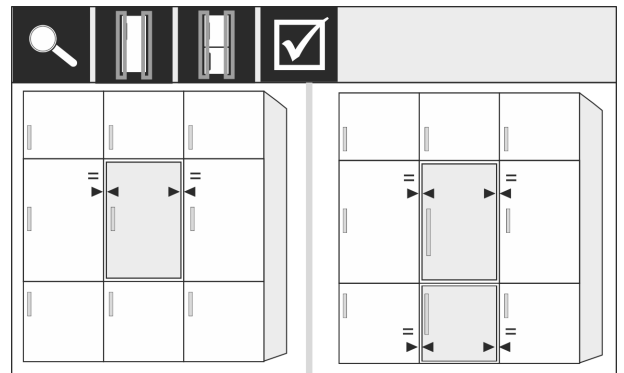


Fig. 66

- ▶ Para los frentes de muebles de un grosor superior a 19 mm: Observar las medidas, pesos e indicaciones en los capítulos siguientes: (consulte 6 Pesos de los frentes) (consulte 17 Frentes de muebles)

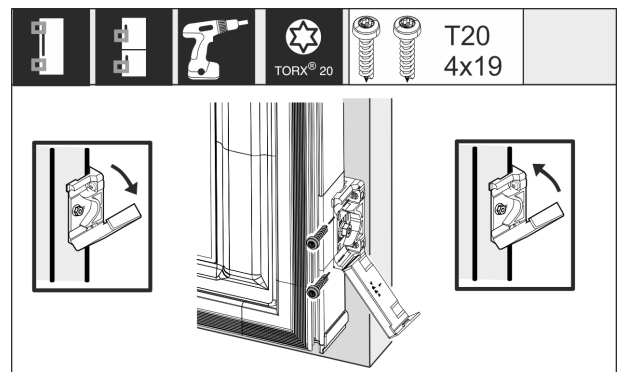


Fig. 67

Montaje de la escuadra de fijación en la puerta del mueble:

- ▶ Abrir la cubierta.
- ▶ Montaje de la escuadra de fijación en la puerta del mueble:
- ▶ Alinear el borde delantero de la escuadra de fijación paralelamente al borde del frente y atornillar la escuadra.
- ▶ Montaje de la escuadra de fijación en la puerta del electrodoméstico:
- ▶ Abatir la cubierta hacia arriba.



Fig. 68

Alinear el frente en sentido Z:

- ▶ Aflojar el tornillo regulador en el travesaño de fijación y el tornillo en la escuadra de fijación.
- ▶ Desplazar la puerta.



Fig. 69

- ▶ Comprobar la distancia entre el frente y el cuerpo del mueble.
- ▶ Comprobar todos los tornillos y apretarlos si es necesario.



Fig. 70

- ▶ Encajar la cubierta superior.



Fig. 71

- ▶ Cortar el burlete a la longitud necesaria.
- ▶ Colocar el burlete entre la puerta del frente del mueble y la puerta del electrodoméstico.

Para garantizar que el electrodoméstico esté montado correctamente y que no se forme hielo, condensación ni se produzcan averías, se deben observar los criterios siguientes:

- La puerta debe cerrar correctamente.
- La puerta no debe entrar en contacto con el cuerpo del mueble.
- La junta situada en la esquina superior del lado del tirador debe estar bien ajustada.
- ▶ Comprobar el montaje en el hueco según los criterios especificados más arriba.

## 17 Frentes de muebles

### 17.1 Medidas

Según la variante del aparato, necesita una puerta o dos puertas de muebles. El tamaño de las puertas de muebles correspondientes depende del tamaño total del habitáculo y del grosor del cuerpo del mueble.

#### Nota

Tenga en cuenta las dimensiones del electrodoméstico y del nicho y los esquemas de instalación correspondientes .

#### Indicaciones generales:

- Tenga en cuenta nuestras recomendaciones específicas para electrodoméstico en cuanto a tamaño y peso para el montaje de puertas fijo (consulte 6 Pesos de los frentes) .
- El grosor del cuerpo del mueble debe ser de 16 mm como mínimo y de 19 mm como máximo.
- Para montar dos puertas de muebles, tenga en cuenta la posición de la ranura.\*



Fig. 72 Posición de la ranura de un frente de mueble de dos puertas\*

Altura del hueco 178 - 2 cajones*	
Altura del electrodoméstico (A) ( mm )	1770
Distancia (B) ( mm )	15
Posición de la ranura (C) puerta fija ( mm )	549 + 15

Altura del hueco 178 - 3 cajones*	
Altura del electrodoméstico (A) ( mm )	1770
Distancia (B) ( mm )	15
Posición de la ranura (C) puerta fija ( mm )	695 + 15

### Otra puerta de mueble encima, debajo o contigua:

- La holgura vertical entre las puertas del mueble debe ser de 4 mm.
- La holgura horizontal entre las puertas del mueble debe ser de 4 mm. Compruebe aquí las propiedades de colisión. (consulte 17.3 Ajustar la holgura sin colisiones)

### Peso y bisagras:

- En caso de frentes de muebles pesados, la tensión sobre la bisagra es muy elevada. La bisagra puede resultar dañarse. Tenga en cuenta la especificación de peso máximo de su electrodoméstico en la sección Pesos de frentes de mueble (consulte 6 Pesos de los frentes) .
- Si el frente de mueble sobrepasa el peso máximo permitido, la solución puede ser un aparato con técnica de puerta orientable, ya que el peso se descarga entre varias bisagras de cazoleta del mueble.
- Si utiliza frentes de muebles largos que sobresalen en gran medida de los aparatos, recomendamos una bisagra de puerta adicional (por ejemplo, Kamat), que tenga obligatoriamente el mismo punto de giro que la bisagra de puerta fija utilizada en su electrodoméstico. Gracias al uso de otra bisagra (Kamat), se descarga el peso entre varios puntos. En frentes de muebles altos, se recomienda utilizar un herraje de compensación fresado para contrarrestar cualquier deformación (convexa/cóncava).

## 17.2 Montar los frentes de muebles

### Durante el montaje, tenga en cuenta lo siguiente:

- El frente del mueble debe estar montado simétricamente respecto a la puerta del frigorífico.
- El frente del mueble contiguo se encuentra exactamente al mismo nivel.
- El frente del mueble contiguo tiene el mismo radio de canto que el frente del aparato.
- El frente del mueble es plano y está libre de tensión.
- El frente del mueble tiene un ajuste de profundidad mínima de aprox. 2 mm respecto al cuerpo.
- Montar el electrodoméstico en el hueco. (consulte 16 Instalar el aparato en el habitáculo)
- Fijar el frente del mueble en la puerta del electrodoméstico. (consulte 16 Instalar el aparato en el habitáculo) .
- Comprobar si el frente del mueble puede colisionar. (consulte 17.3 Ajustar la holgura sin colisiones) .

## 17.3 Ajustar la holgura sin colisiones

Después de haber montado los frentes de muebles, debe comprobar que no haya colisiones.

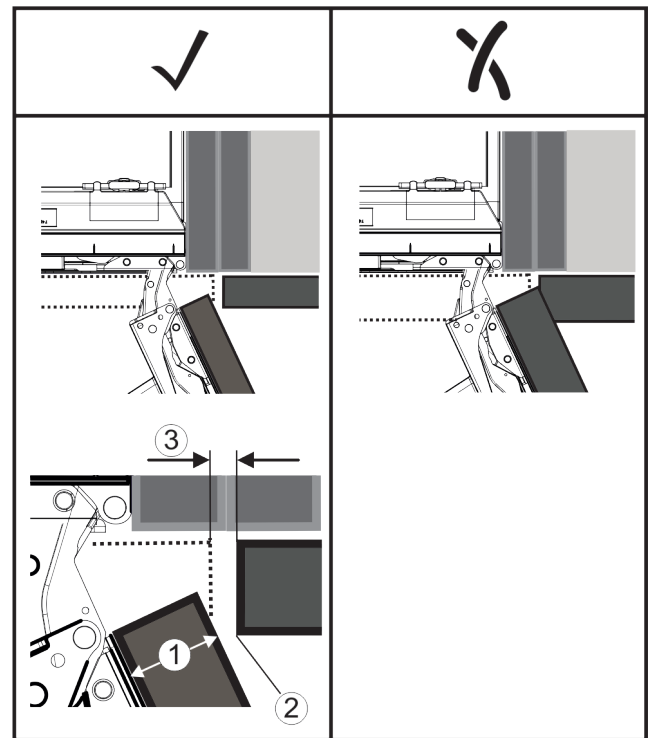


Fig. 73

- (1) Grosor del frente (FD) (2) Radio de canto (R) (3) Holgura (S)

FD(1) (mm)	R (2) = 0 mm		R = 1,2 mm		R = 2 mm		R = 3 mm	
	G <sub>min</sub>	G <sub>max</sub>	G <sub>min</sub>	G <sub>max</sub>	G <sub>min</sub>	G <sub>max</sub>	G <sub>min</sub>	G <sub>max</sub>
16	0,3	0,9	0,1	0,4	0,1	0,2	0,1	0,2
19	0,7	2,4	0,3	1,9	0,23	3,25	0,1	0,8
20	2	4,3	1,5	3,6	1	3,1	0,6	2,7
22	3,5	6,3	3	5,6	2,6	5,3	2,1	4,6
24	5,5	8,3	5	7,8	4,5	7,4	4	6,9
26	7,6	10,7	7	10,3	6,6	9,9	6,2	9,4

Fig. 74 Tabla de límites de holgura

G<sub>min</sub> = límite inferior de la holgura en mm

G<sub>max</sub> = límite superior de la holgura en mm

### Nota

En el caso de correcciones, preste siempre atención a que el frente del mueble se adapte al aspecto general del frente.

## Compruebe las propiedades de colisión y corrija de manera correspondiente:

- ▶ Determine el grosor del frente y el radio de canto.
- ▶ Determine el límite para la holgura en la tabla.
- ▶ Compare la holgura con los valores de la tabla.
- ▶ Realice una de las siguientes acciones según la holgura determinada.

Holgura	Descripción
$S > G_{\text{máx}}$	Si la holgura es mayor que ambos valores límite, no debe realizar ninguna corrección.
$S < G_{\text{mín}}$	Si la holgura se sitúa por debajo de los valores límite, debe incrementar la holgura. Otra posibilidad es aumentar el radio de canto.
$G_{\text{mín}} \leq S \leq G_{\text{máx}}$	Si la holgura se encuentra entre ambos valores límite, debe trabajar con gran precisión. En estos casos, se pueden producir colisiones rápidamente.

## 18 Depósito de agua\*

En función del aparato, el depósito de agua del InfinitySpring se encuentra por detrás del cajón inferior en el compartimiento frigorífico o en el compartimiento BioFresh.

### 18.1 Colocar el depósito de agua



Fig. 75

- ▶ Retire el cajón.
- ▶ Coloque el depósito de agua y gírelo unos 90° hacia la derecha hasta que haga tope.
- ▶ Compruebe si el depósito de agua es estanco y que no salga agua.
- ▶ Introduzca el cajón.
- ▶ Purgue el sistema de agua (véase el capítulo Conexión de agua en las instrucciones de montaje).

En lugar del filtro de agua, se puede colocar un depósito de agua adicional.

#### Nota

Este depósito de agua está disponible como pieza de repuesto.

## 19 Filtro de agua\*

En función del aparato, el filtro de agua se encuentra por detrás del cajón inferior en el compartimiento frigorífico o en el compartimiento BioFresh.

Absorbe los sedimentos que haya en el agua y reduce el sabor a cloro.

- Sustituya el filtro de agua como máximo cada 6 meses si se utiliza con la potencia especificada, o también si se produce una disminución considerable del índice de caudal.
- El filtro de agua contiene carbón activo y se puede eliminar junto con la basura doméstica normal.

#### Nota

Puede obtener el filtro de agua en la tienda Liebherr-Hausgeräte en [home.liebherr.com/shop/de/deu/zubehor.html](http://home.liebherr.com/shop/de/deu/zubehor.html).

### 19.1 Colocar el filtro de agua



Fig. 76

- ▶ Retire el cajón.
- ▶ Coloque el filtro de agua y gírelo unos 90° hacia la derecha hasta que haga tope.
- ▶ Compruebe si el filtro es estanco y que no salga agua.
- ▶ Introduzca el cajón.



#### ATENCIÓN

Los filtros de agua nuevos pueden contener sustancias en suspensión.

- ▶ Extraer 3 l de agua de InfinitySpring y desecharla.

▷ Ahora el filtro de agua está listo para funcionar.

## 20 Conectar el electrodoméstico al suministro eléctrico



#### ADVERTENCIA

¡Peligro de descarga eléctrica y de sufrir lesiones por estar el electrodoméstico o el cable de alimentación eléctrica dañados!

Peligro de muerte y de lesiones por cortes. Si el electrodoméstico o el cable de alimentación eléctrica han sufrido daños durante el transporte, usted puede recibir una descarga eléctrica. Además, puede cortarse con piezas dañadas de la carcasa del electrodoméstico.

- ▶ Tras el transporte, comprobar que el electrodoméstico y el cable de alimentación eléctrica no presenten daños.
- ▶ No poner en ningún caso en funcionamiento el electrodoméstico si este o el cable de alimentación eléctrica presentan daños.
- ▶ Ponerse en contacto con el servicio al cliente.

Conecte el electrodoméstico al suministro eléctrico mediante el cable de alimentación suministrado por separado. El cable de alimentación tiene un conector para aparatos de frío en un extremo y un enchufe en el otro.

Asegurar que se cumplen los siguientes requisitos:

- El equipo y el cable de alimentación no están dañados.

# Conectar el electrodoméstico al suministro eléctrico

---

- El electrodoméstico está montado conforme a lo previsto. (consulte 16 Instalar el aparato en el habitáculo)
- Se han cumplido los requisitos de conexión eléctrica. (consulte 2 Condiciones de instalación)
- Se conocen y se cumplen las medidas para la conexión conforme a las especificaciones.
- La tensión y frecuencia de red se corresponden con las indicaciones de la placa de características.
- La caja de enchufe está debidamente conectada a tierra y protegida eléctricamente mediante fusible.
- La corriente de activación del fusible se sitúa entre 10 y 16 A.
- La toma de corriente es fácilmente accesible y no está detrás del electrodoméstico. (consulte 4 Medidas del hueco de instalación)

---

## AVISO

¡Peligro de daños por funcionamiento indebido!

Daños en los componentes eléctricos del electrodoméstico.

- ▶ Utilizar únicamente el cable de alimentación eléctrica suministrado.



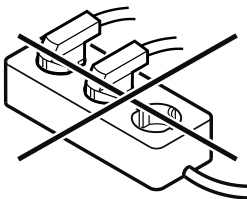
## ADVERTENCIA

¡Peligro de incendio por conexión indebida!

Quemaduras.

Daños en el electrodoméstico.

- ▶ No utilice ningún cable prolongador.
- ▶ No utilice ninguna regleta de contactos.



---

## AVISO

¡Peligro de daños por conexión indebida!

Daños en el electrodoméstico.

- ▶ No conecte el aparato a inversores para sistemas aislados como instalaciones solares o generadores de gasolina.
- ▶ Conecte el enchufe del cable de alimentación a la alimentación.
- ▷ El logotipo de Liebherr aparece en la pantalla.
- ▷ La pantalla cambia al símbolo de standby.
- ▷ Si no sucede nada en 60 segundos: El símbolo de reposo empalidece o desaparece.
- ▷ El electrodoméstico está conectado. Para la primera puesta en marcha, véanse las instrucciones de uso.





[home.liebherr.com/fridge-manuals](https://home.liebherr.com/fridge-manuals)

**ES** Frigoríficos y congeladores integrables, puerta fija

Fecha de publicación: 20240620

**Índice de números  
de artículo: 7088411-00**

Liebherr-Hausgeräte GmbH  
Memminger Straße 77-79  
88416 Ochsenhausen  
Deutschland

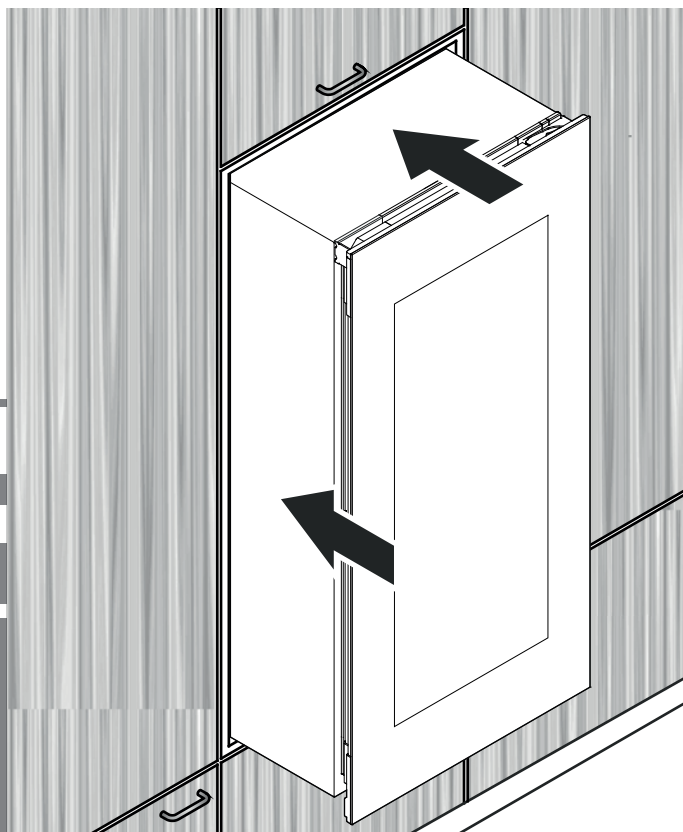


## Instrucciones de instalación

Armario para acondicionamiento de vinos

Página 62

ES



**7085 665-03**

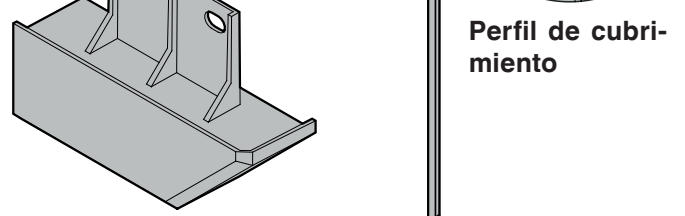
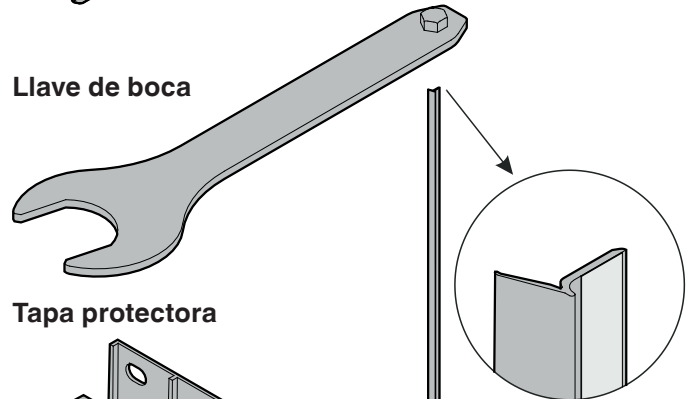
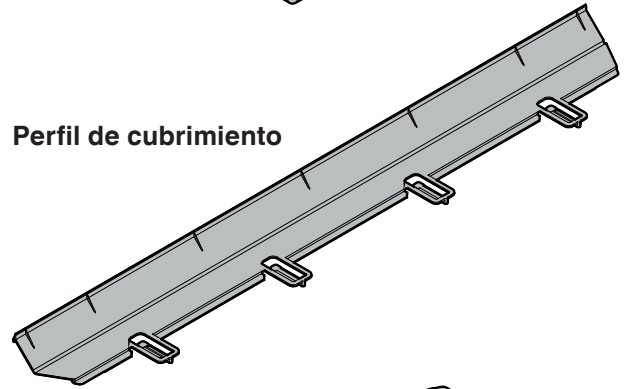
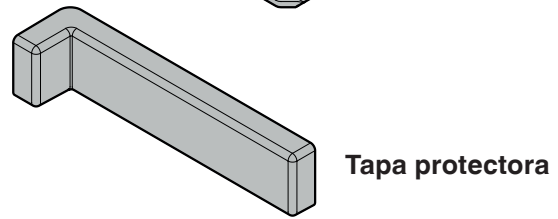
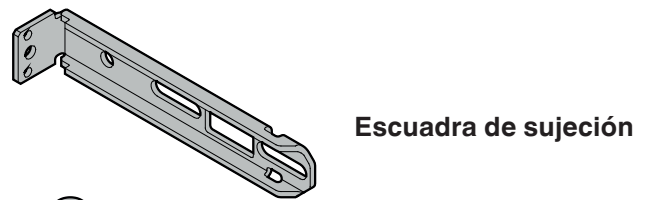
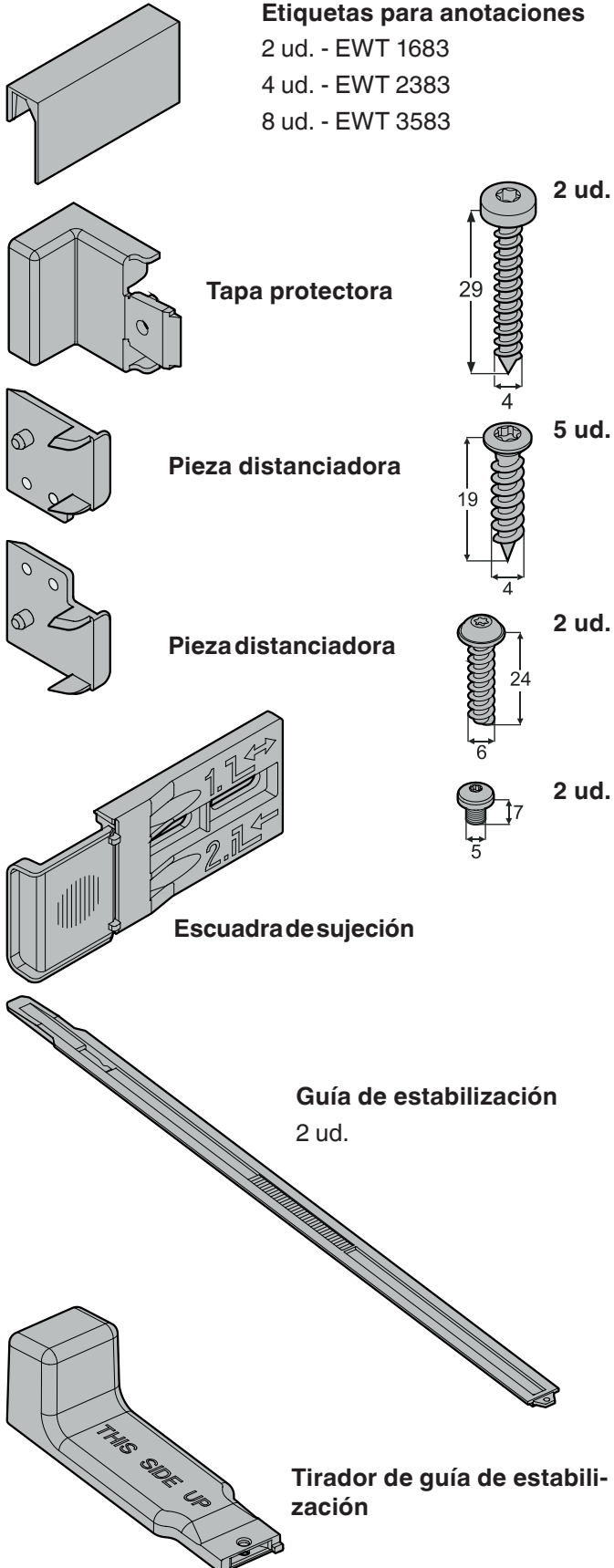
EWTgb/gw 1683 / 2383 / 3583



## Contenido

Volumen de suministro .....	62
Medidas del aparato .....	62
Transporte del aparato .....	63
Dimensiones de empotramiento .....	64
Aireación del aparato .....	64
Cambio de goznes (apertura de puerta) .....	65
Empotramiento del aparato .....	68
Ajuste de la puerta .....	72

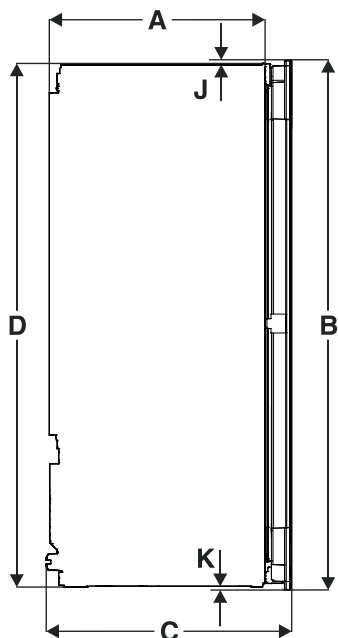
## Volumen de suministro



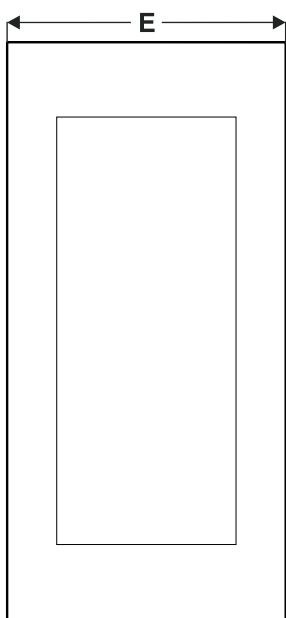
## Medidas del aparato

<b>A</b>	510 mm
<b>B</b>	EWT 16.. - 906 mm EWT 23.. - 1233 mm EWT 35.. - 1816 mm
<b>C</b>	572 mm
<b>D</b>	EWT 16.. - 872 mm EWT 23.. - 1218 mm EWT 35.. - 1770 mm
<b>E</b>	595 mm
<b>F</b>	557 mm
<b>G</b>	254 mm
<b>H</b>	1100 mm
<b>I</b>	115°
<b>J</b>	EWT 16.. - 26,5 mm EWT 23.. - 7,5 mm EWT 35.. - 27 mm
<b>K</b>	EWT 16.. - 7,5 mm EWT 23.. - 7,5 mm EWT 35.. - 19 mm

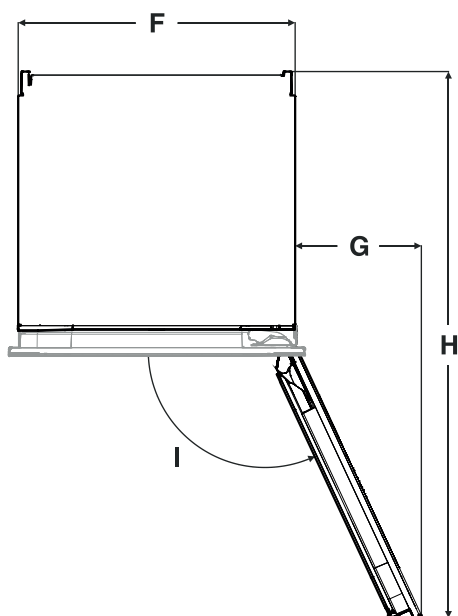
Vista lateral



Vista frontal



Vista desde arriba



Transporte del aparato

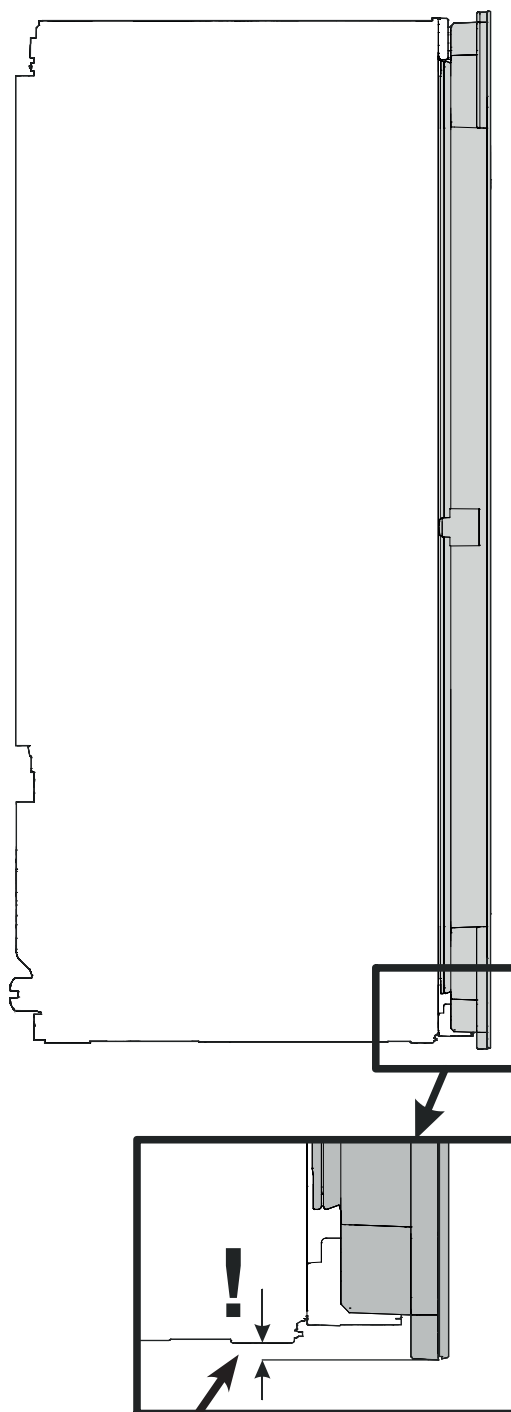
**⚠ ATENCIÓN**

¡ Peligro de daños y de lesiones derivado de un transporte inadecuado!

- Transportar el aparato sin quitar el embalaje.
- Transportar el aparato en posición vertical.
- No transportar el aparato solo.

**⚠ ¡ADVERTENCIA!**

**¡Un aparato no empotrado se puede volcar!**



- EWT 16.. - 7,5 mm
- EWT 23.. - 7,5 mm
- EWT 35.. - 19 mm

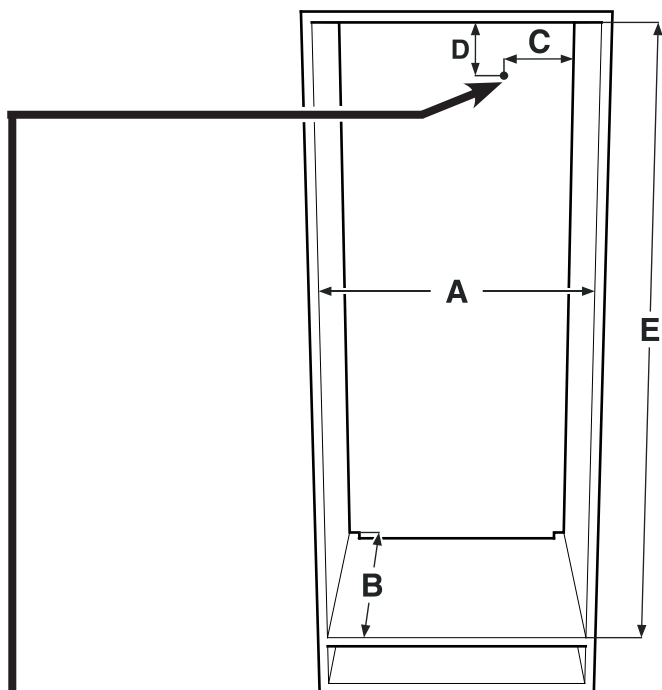
## Dimensiones de empotramiento

### Advertencia importante

Para evitar problemas al empotrar el aparato y que se produzcan daños en el mismo, es imprescindible que se cumplan los siguientes requisitos.

**El mueble de cocina se debe alinear horizontal y verticalmente.**

**Espesor mínimo de la pared del cuerpo del armario = 16 mm.**



<b>A</b>	560 mm - 570 mm
<b>B</b>	mín. 550 mm (recomendar 560 mm)
<b>C</b>	70 mm
<b>D</b>	30 mm
<b>E</b>	EWT 16.. - 874-890 mm EWT 23.. - 1220-1236 mm EWT 35.. - 1772-1788 mm

En esta zona sale el cable de alimentación de la red de la parte posterior del aparato.

Longitud libre del cable de alimentación de la red:

**EWT 16..: 2000 mm**  
**EWT 23..: 2000 mm**  
**EWT 35..: 2800 mm**

Seleccionar la posición del enchufe teniendo en cuenta estos datos.

**El enchufe no puede estar detrás del aparato y debe quedar fácilmente accesible.**

## Aireación del aparato



### Advertencia importante

La sección de ventilación libre entre la abertura de aireación inferior y la abertura de aireación superior debe ser de como mínimo de 200 cm<sup>2</sup>.

<b>A</b>	mín. 200 cm <sup>2</sup>
<b>B</b>	mín. 500 mm
<b>C</b>	mín. 40 mm
<b>D</b>	mín. 500 mm
<b>E</b>	mín. 40 mm

### Tipos de orificios de salida de aire

- ① Directamente por encima del aparato
- ② Por encima del armario complementario
- ③ Al frente del armario complementario con rejilla decorativa



### Advertencia importante

En caso de utilización de rejillas decorativas, se debe tener en cuenta que se obtiene la sección de ventilación libre de la suma de los distintos orificios de la rejilla.

**Una sola escotadura de 200 cm<sup>2</sup> para la colocación de una rejilla de aireación no es suficiente.**

## Cambio de goznes (apertura de puerta)

El cambio de goznes debería ser realizado únicamente por personal profesional especializado.

Para la modificación se precisan dos personas.

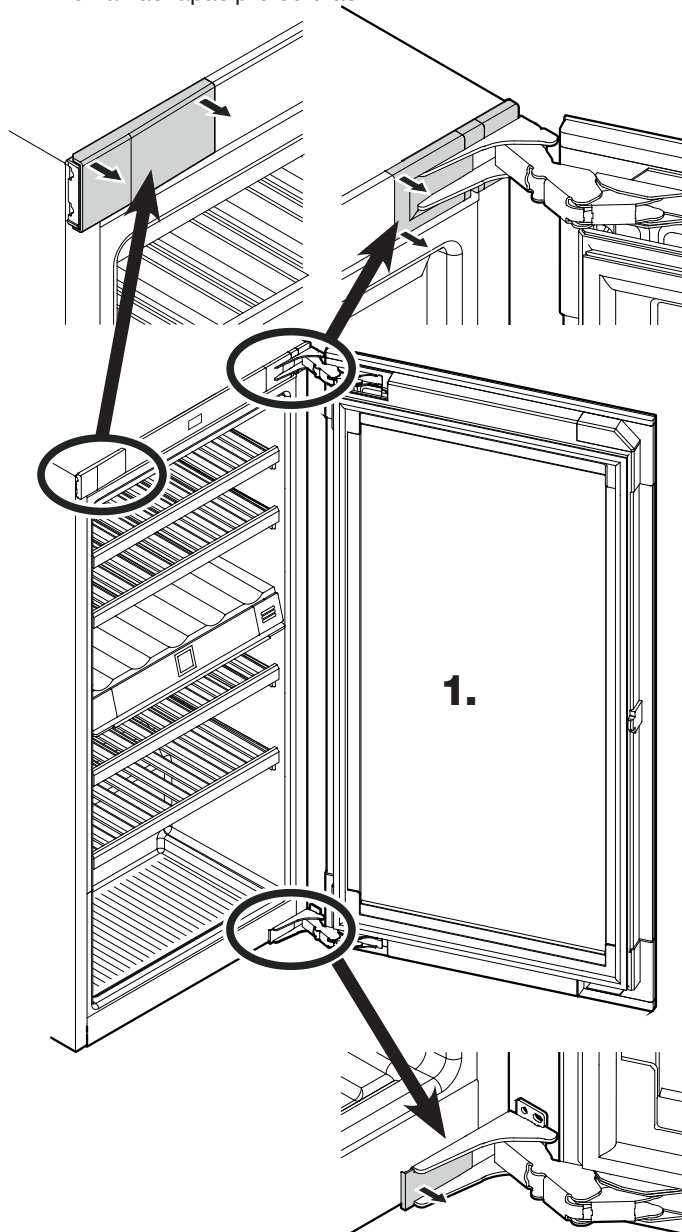
■ ■ ■ **⚠ ¡ADVERTENCIA!** ■ ■ ■

La puerta tiene un peso elevado.  
Peligro de lesiones y de daños materiales.  
Llevar a cabo la modificación solo si se puede levantar un peso de 35 kg.

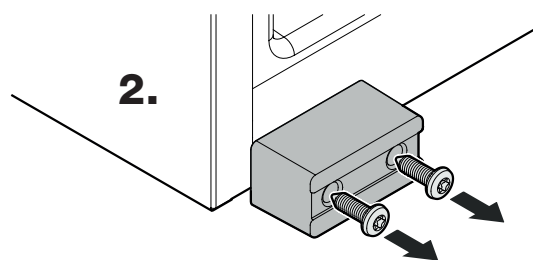
■ ■ ■ **⚠ ¡ADVERTENCIA!** ■ ■ ■

¡Peligro de lesión debido a que se puede caer la puerta!  
Si no están instalados las piezas de fijación con el momento de torsión adecuado, la puerta se puede caer. Además, puede ocurrir que la puerta no cierre y el aparato no refrigere correctamente.

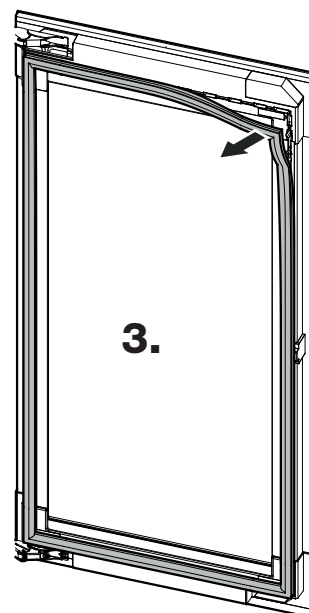
1. Retirar las tapas protectoras.



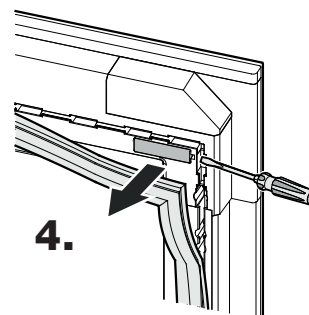
2. Desmontar el seguro de transporte.



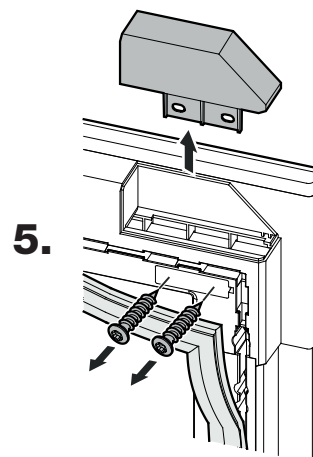
3. Retirar la junta.



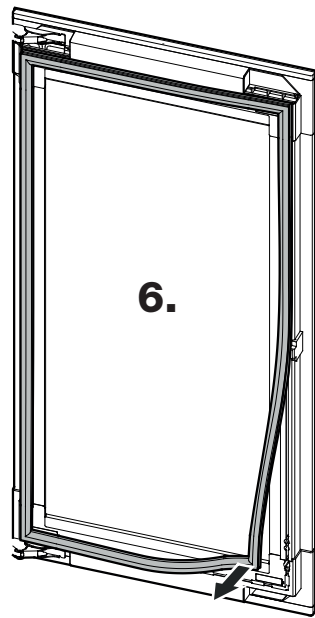
4. Retirar la tapa protectora.



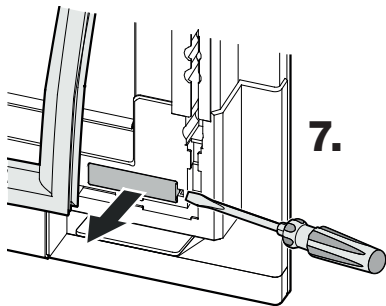
5. Retirar la tapa protectora.



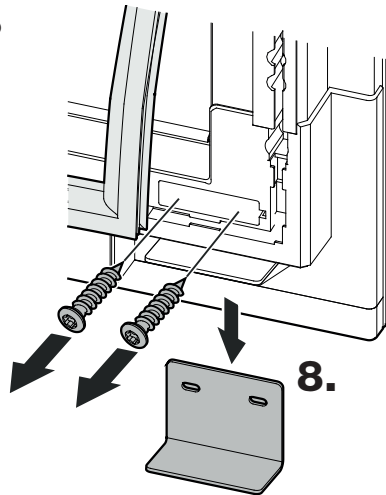
**6.** Retirar la junta.



**7.** Retirar la tapa protectora.



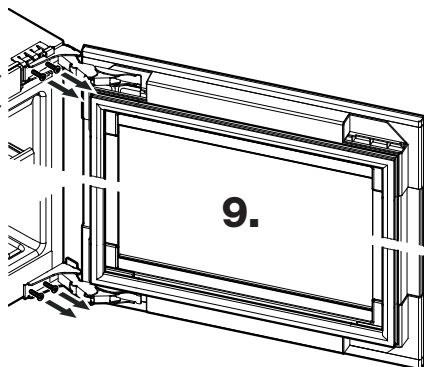
**8.** Desmontar el seguro de transporte.



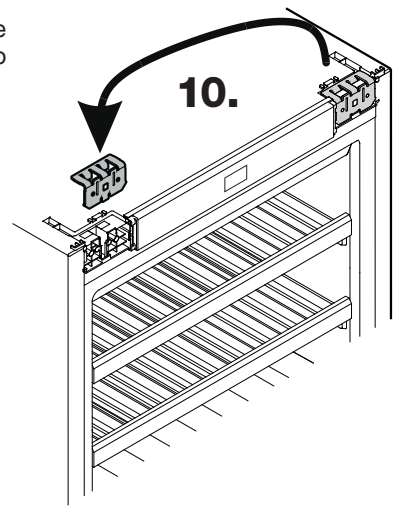
**9.** Retirar la puerta.

Una persona debe encargarse ahora de sostener la puerta.

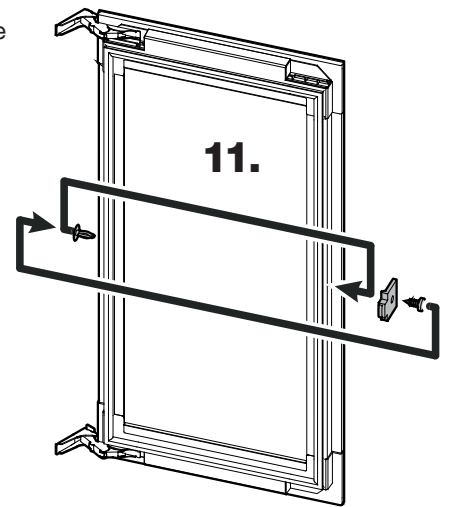
Colocar la puerta cuidadosamente sobre una superficie blanda.



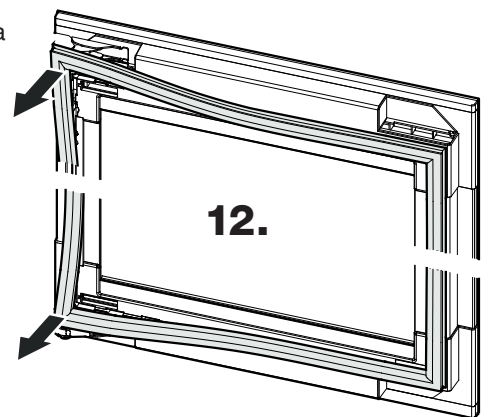
**10.** Extraer el ángulo de fijación superior y cambiarlo al lado opuesto.



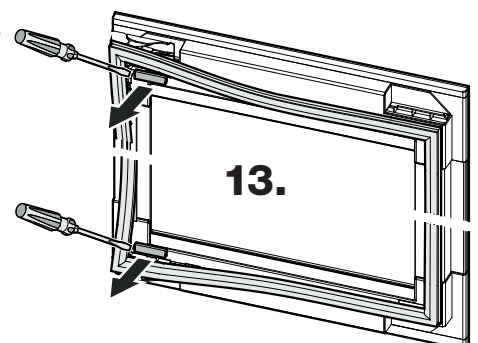
**11.** Cambiar el tope al lado opuesto.



**12.** Retirar la junta.



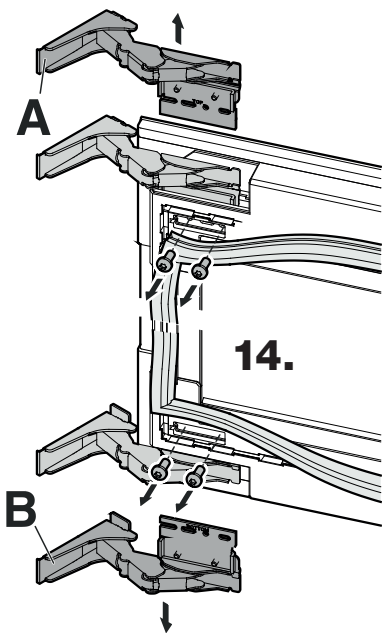
**13.** Retirar las tapas protectoras.



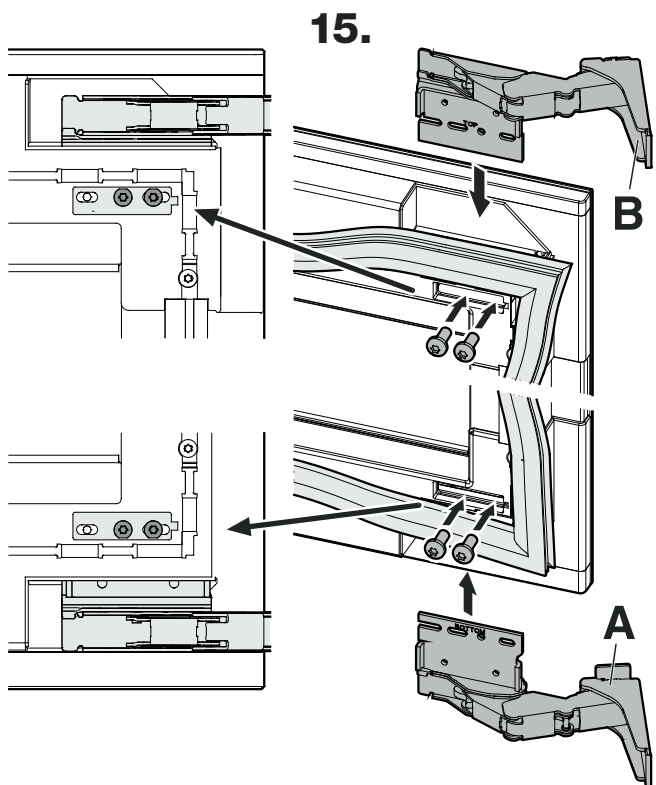
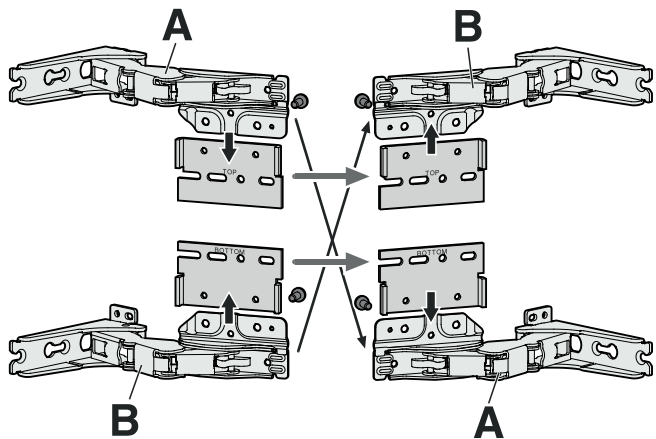
**⚠ ATENCIÓN**

¡Peligro de lesiones cuando las bisagras se pliegan!  
- Dejar abiertas las bisagras.

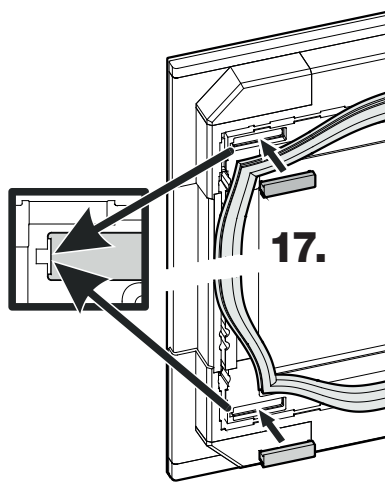
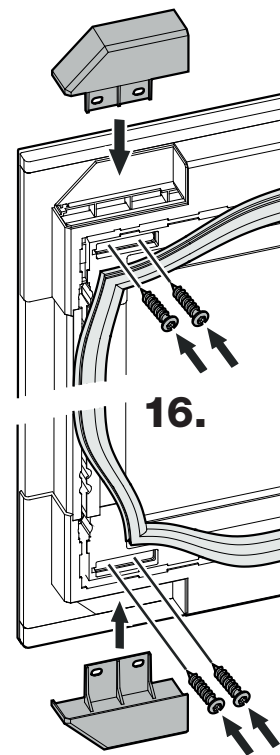
**14.** Destornillar las bisagras.



**15.** Desenroscar las placas de fijación de las bisagras y enroscar a la otra bisagra de nuevo (la placa de fijación superior "Top" permanece arriba + la placa de fijación inferior "Bottom" permanece abajo). Volver a atornillar las bisagras en diagonal en las posiciones opuestas de la puerta.

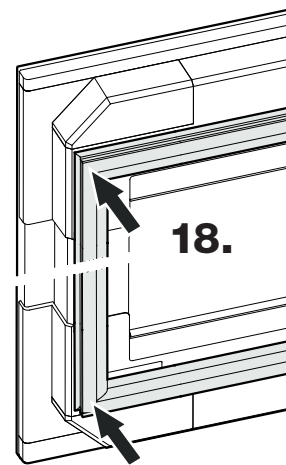


**16.** Atornillar las tapas protectoras.

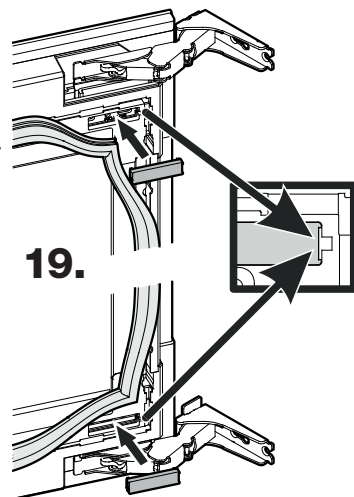


**17.** Encajar las tapas protectoras.

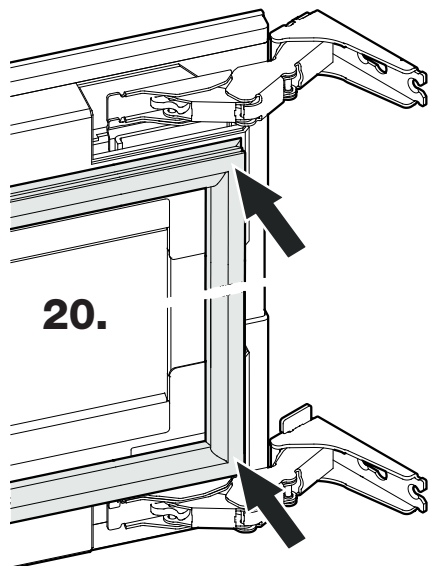
**18.** Montar la junta.



**19.** Encajar las tapas protectoras.



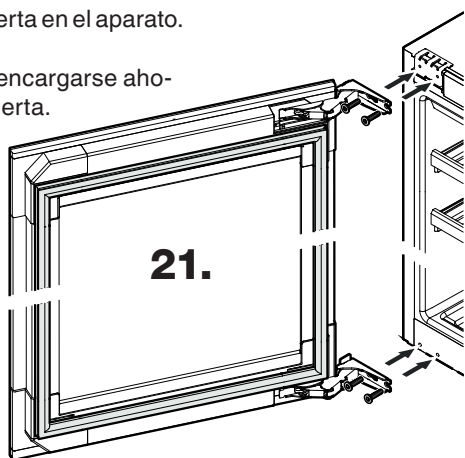
## 20. Montar la junta.



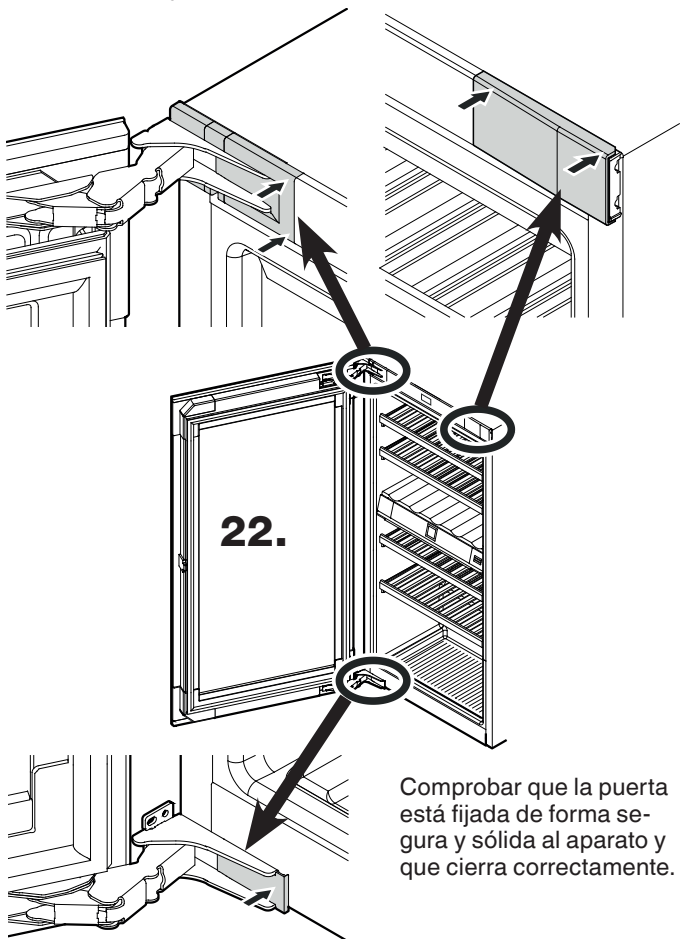
## 21. Colocar la puerta en el aparato.

### Aviso

Una persona debe encargarse ahora de sostener la puerta.



## 22. Colocar y enclavar las tapas protectoras.



Comprobar que la puerta está fijada de forma segura y sólida al aparato y que cierra correctamente.

## Empotramiento del aparato

El empotramiento solo se debe realizar por parte de un profesional especializado.

Para realizar el empotramiento son necesarias dos personas.

### Advertencia

Comprobar las dimensiones antes del empotramiento.

El fondo intermedio y la pared lateral del mueble deben ser bien perpendiculares entre sí.

## ⚠ ¡ADVERTENCIA!

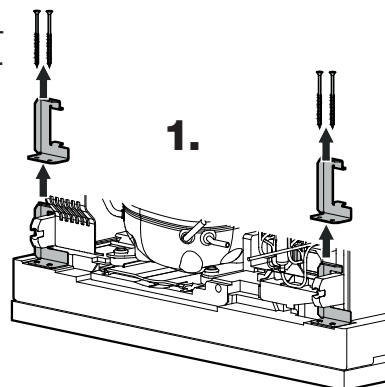
### ¡Riesgo de incendio derivado de la humedad!

Si las piezas conductoras de electricidad o el cable de conexión se humedecen, puede producirse un cortocircuito.

- El aparato está diseñado para utilizarse en espacios cerrados. No poner en funcionamiento el aparato en un lugar al aire libre, expuesto a la humedad ni a las salpicaduras de agua.

- Utilizar el aparato solo cuando esté instalado.

1. EWT 3583 - Desmontar el seguro de transporte.



2. Colocar el cable de alimentación en la zona del enchufe.

## ⚠ ¡ADVERTENCIA!

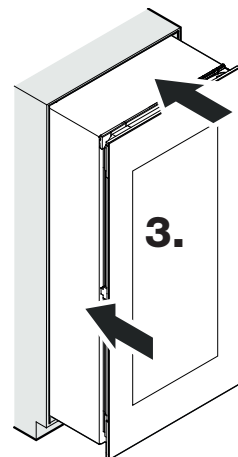
¡Peligro de incendio a consecuencia de un cortocircuito!

- Al introducir el aparato en el hueco, no aplastar, aprisionar ni dañar el cable de conexión.

- No utilizar el aparato con un cable de conexión defectuoso.

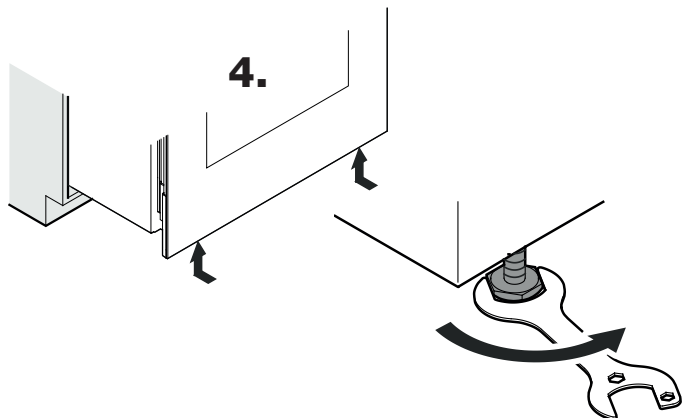
3. Introducir las 2/3 partes del aparato en el cuerpo del armario.

Al introducir el aparato en el hueco se debe prestar atención a no dañar el cable de alimentación.

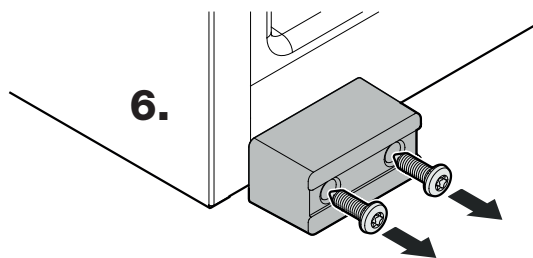




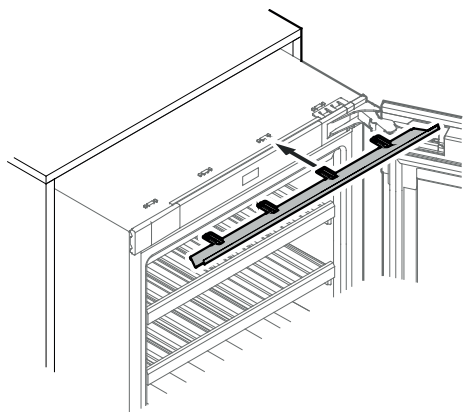
4. Atornillar a tope las patas roscadas.



6. Desmontar el seguro de transporte.



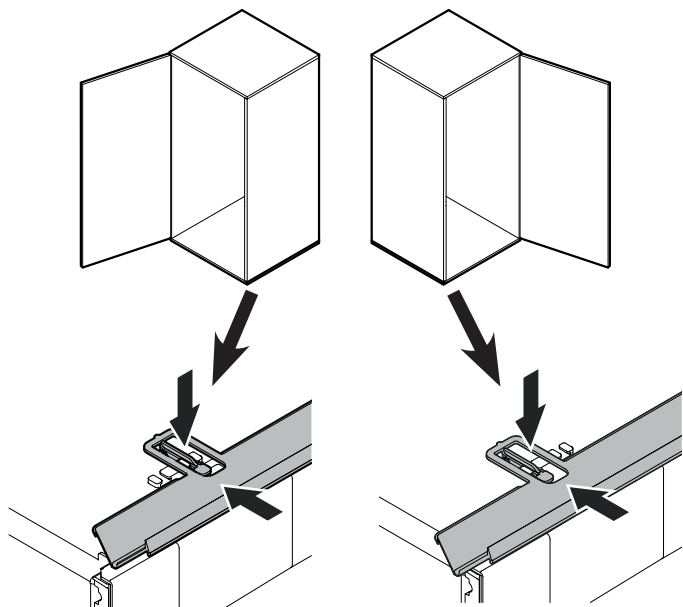
5. Colocar el perfil de cubrimiento.



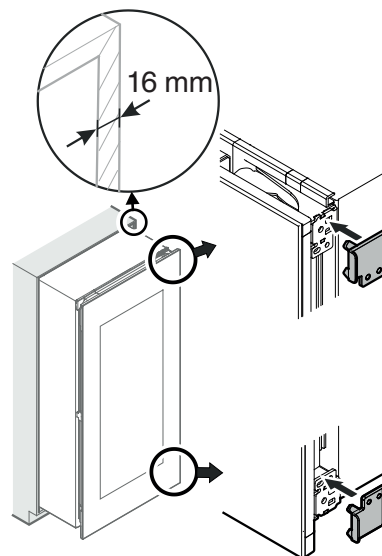
Para aparatos con la puerta con bisagras montadas en el lado izquierdo

5.

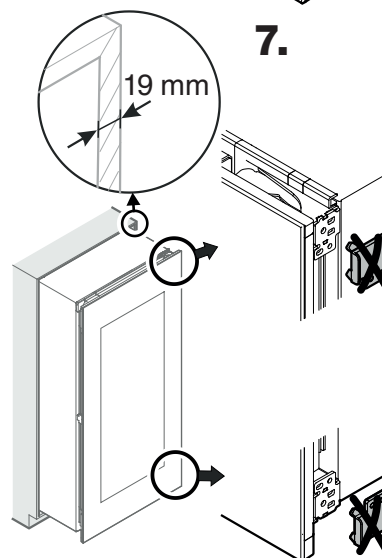
Para aparatos con la puerta con bisagras montadas en el lado derecho



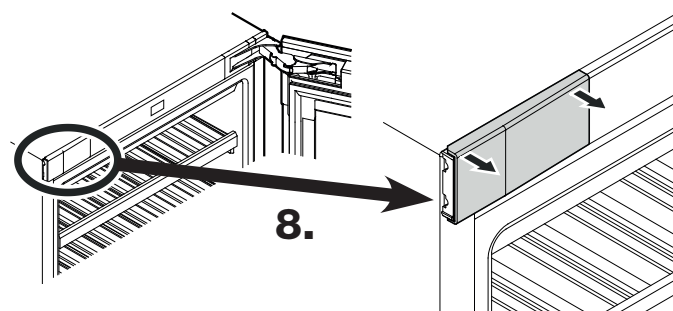
7. Únicamente cuando el espesor de la pared sea inferior a 19 mm:  
Montar las piezas distanciadoras.



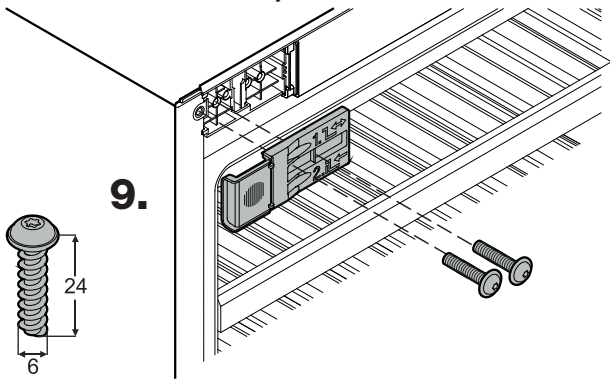
7.



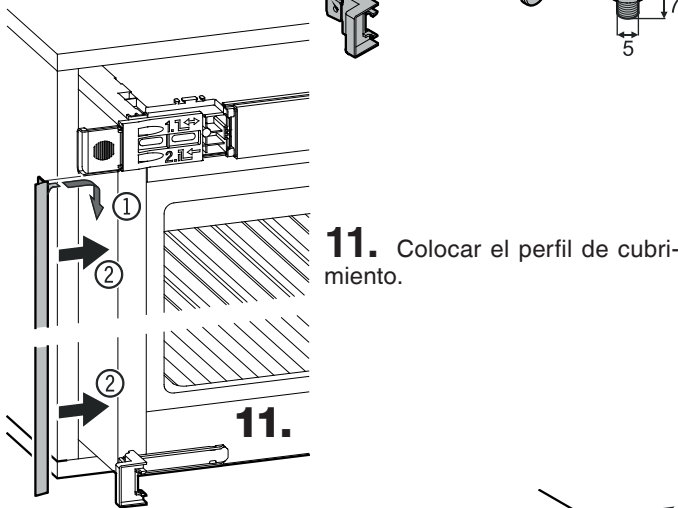
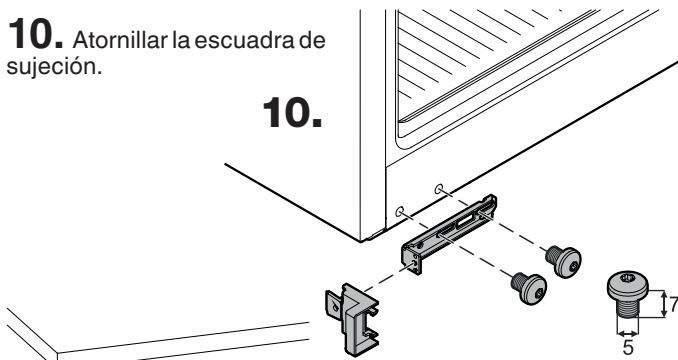
8. Retirar la tapa protectora.



**9.** Atornillar la escuadra de sujeción.

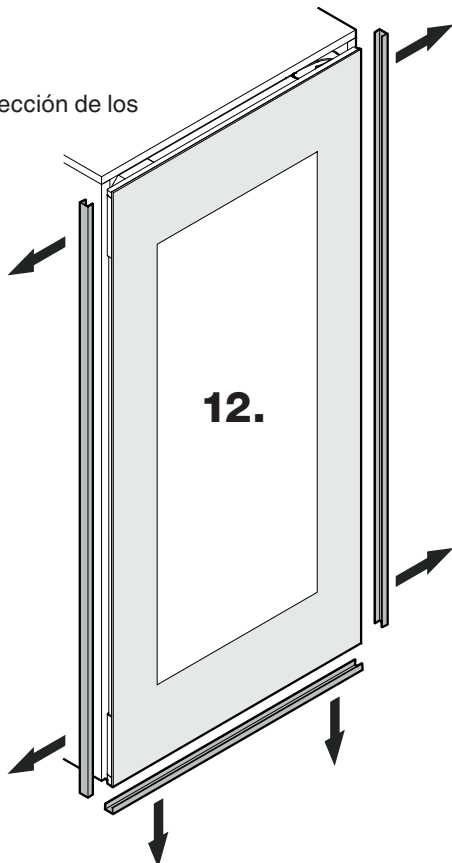


**10.** Atornillar la escuadra de sujeción.



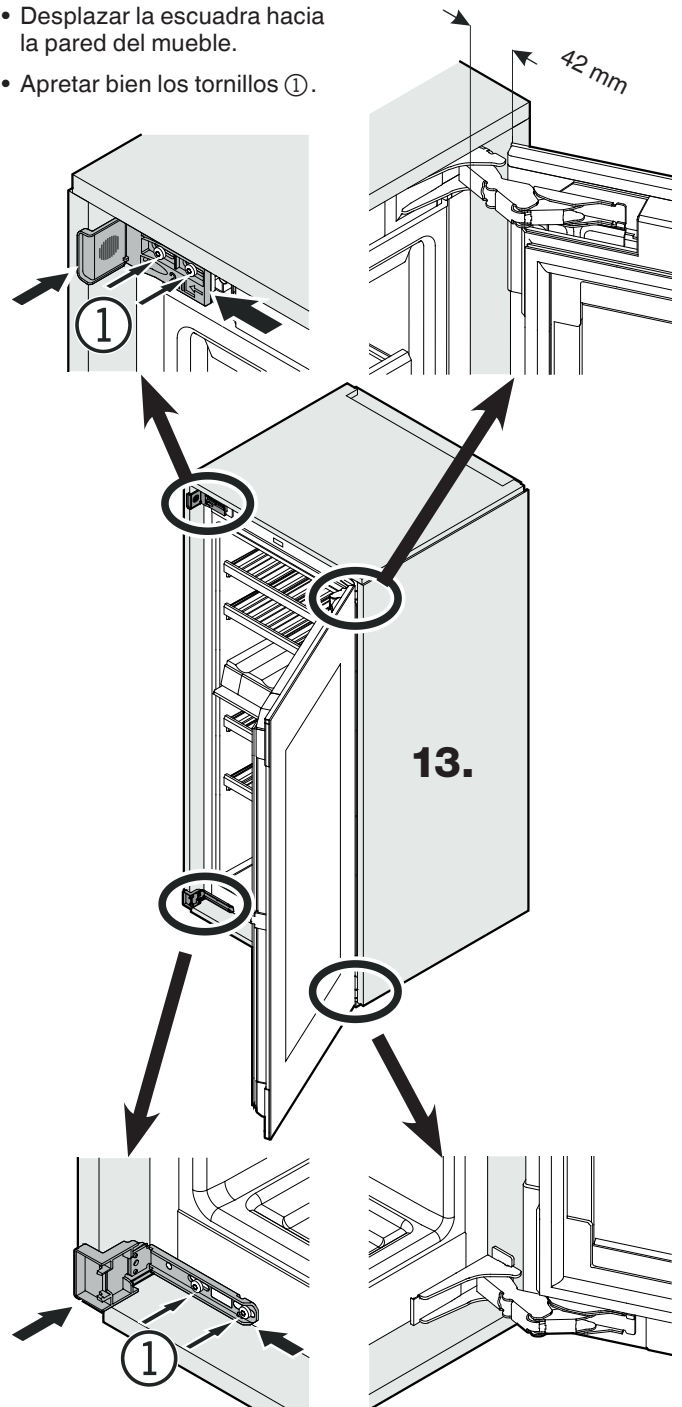
**11.** Colocar el perfil de cubrimiento.

**12.** Retirar la protección de los cantos.

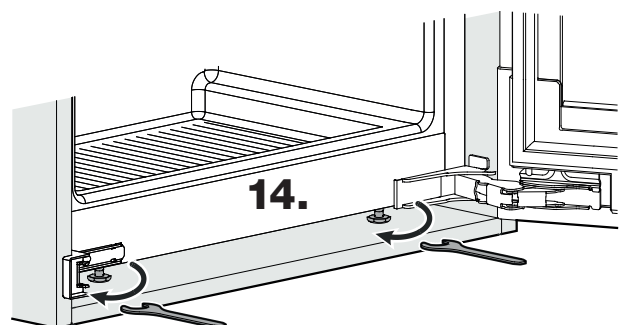


**13.** Introducir el aparato en el hueco completamente. Comprobar que la distancia es la misma por todas partes.

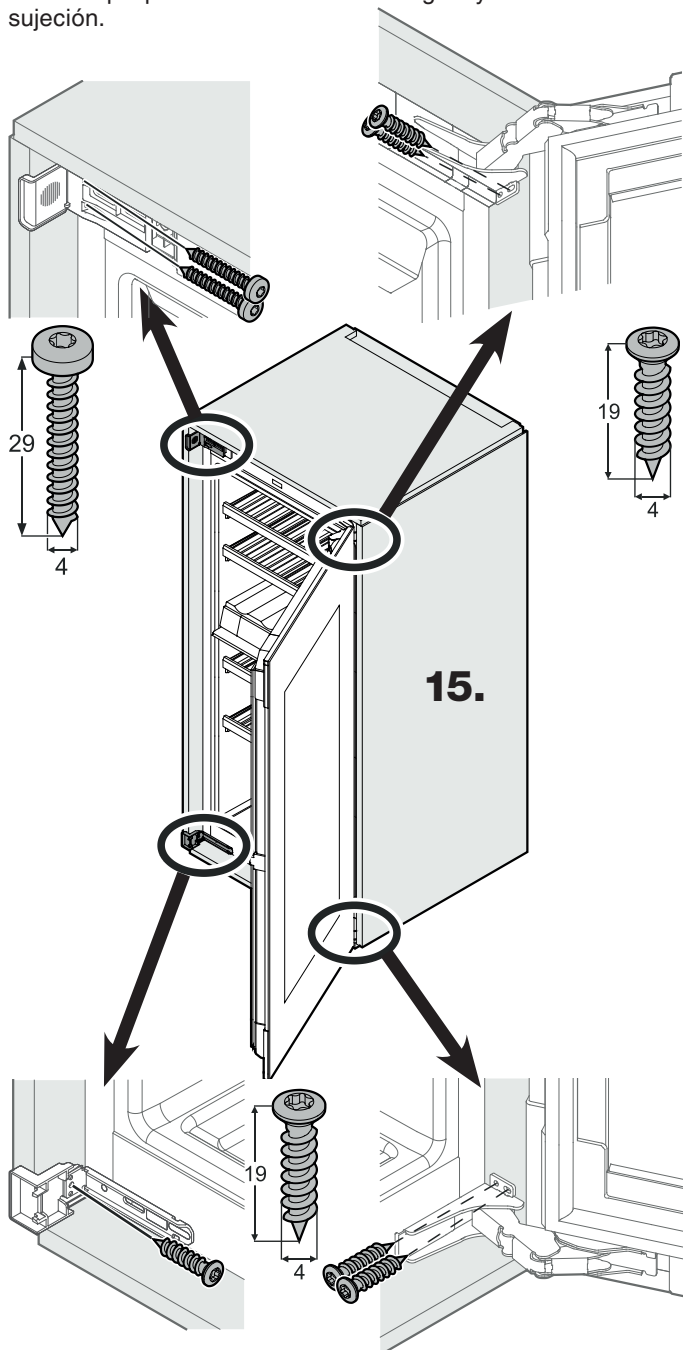
- Aflojar los tornillos ①.
- Desplazar la escuadra hacia la pared del mueble.
- Apretar bien los tornillos ①.



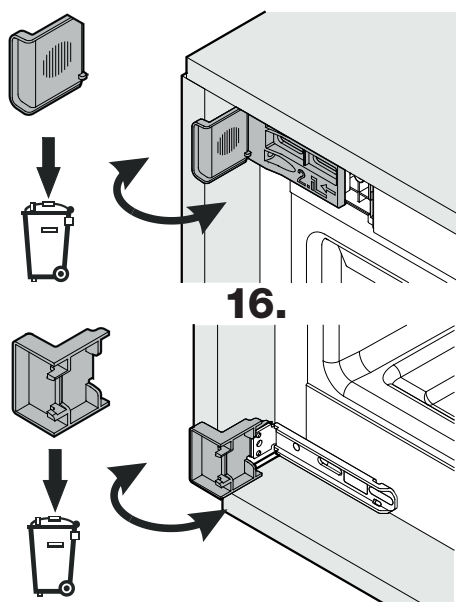
**14.** Alinear el aparato con las patas roscadas, ver capítulo "Ajuste de la puerta", página 72.



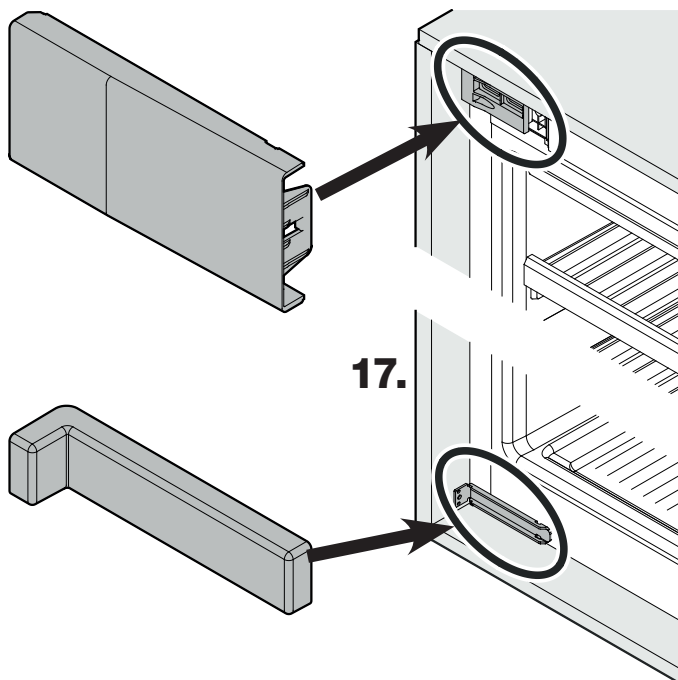
**15.** Fijar el aparato en el cuerpo del armario mediante tornillos que pasan a través de las bisagras y las escuadras de sujeción.



**16.** Doblar y retirar la parte delantera de la escuadra con espaldón.



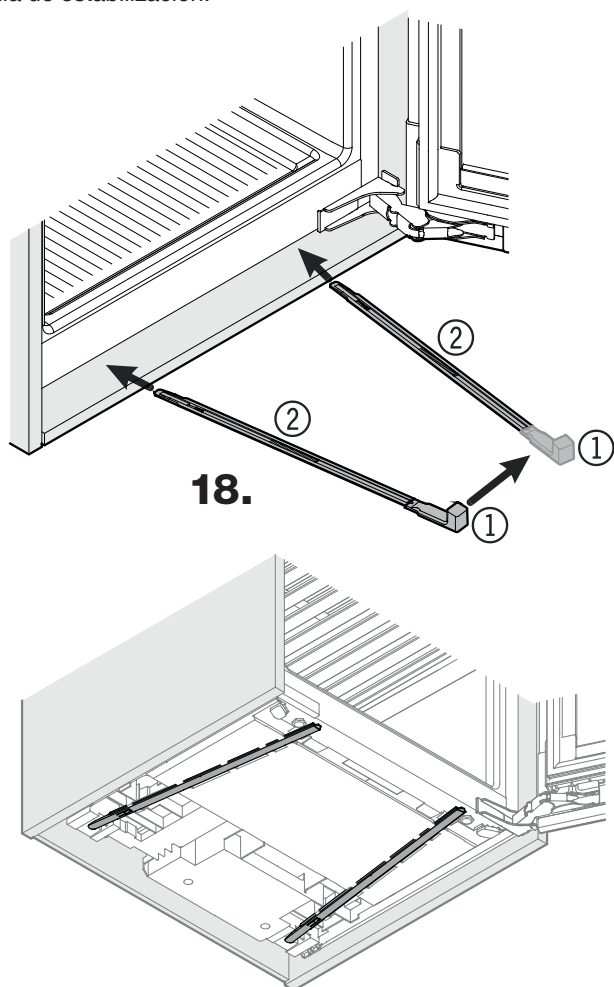
**17.** Encajar las tapas protectoras.



**18.** Apoyar el aparato atrás y abajo:

Encajar el tirador ① en la guía de estabilización ② e introducir la guía de estabilización en el suelo del aparato.

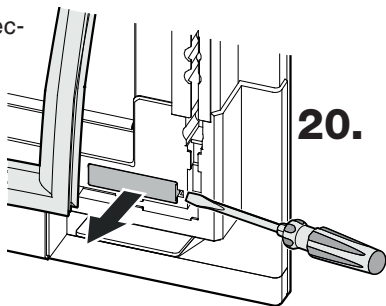
Extraer el tirador y proceder del mismo modo con la segunda guía de estabilización.



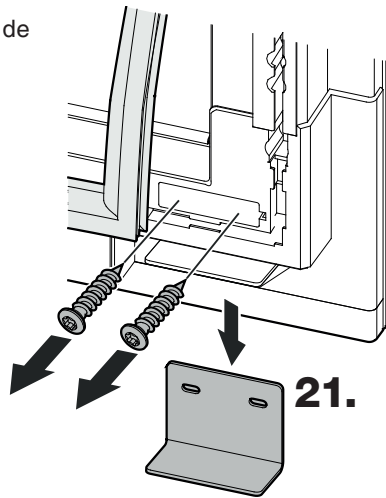
**19.** Retirar la junta.



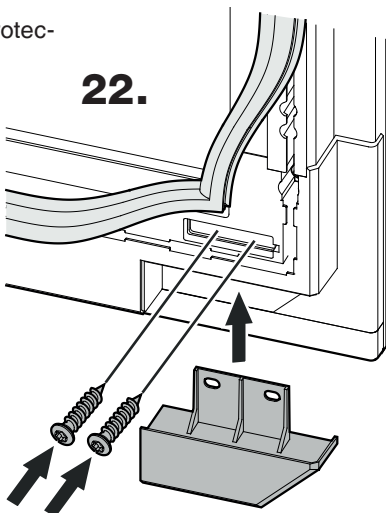
**20.** Retirar la tapa protectora.



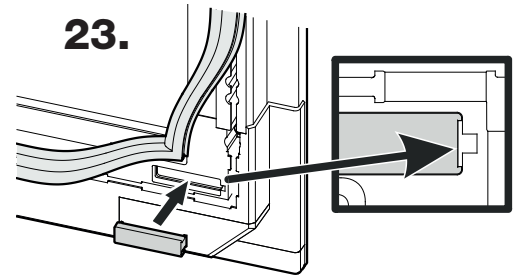
**21.** Desmontar el seguro de transporte.



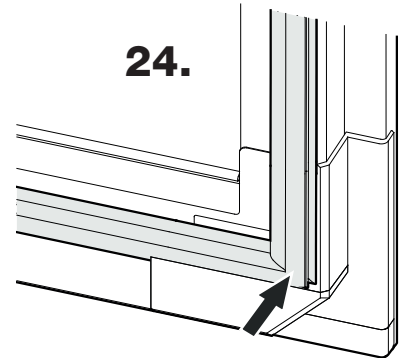
**22.** Atornillar la tapa protectora.



**23.** Encajar la tapa protectora.



**24.** Montar la junta.



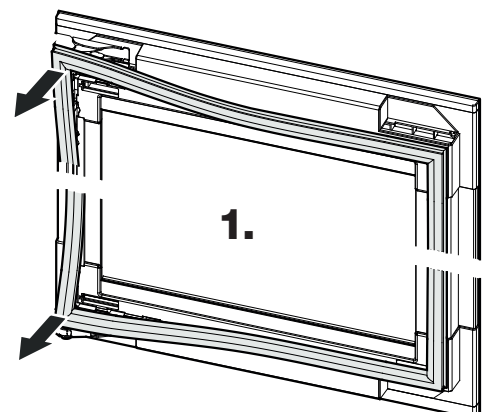
Comprobar que el aparato está montado de forma segura y sólida en el cuerpo del armario y que la puerta cierra correctamente.

**El empotramiento ya está terminado.**

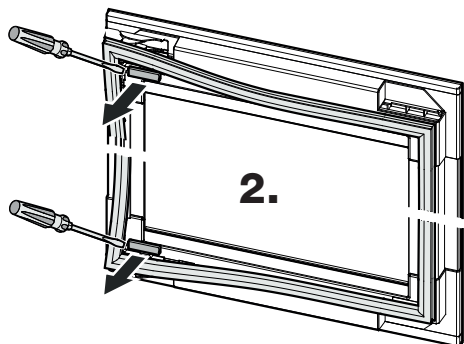
### Ajuste de la puerta



**1.** Retirar la junta.

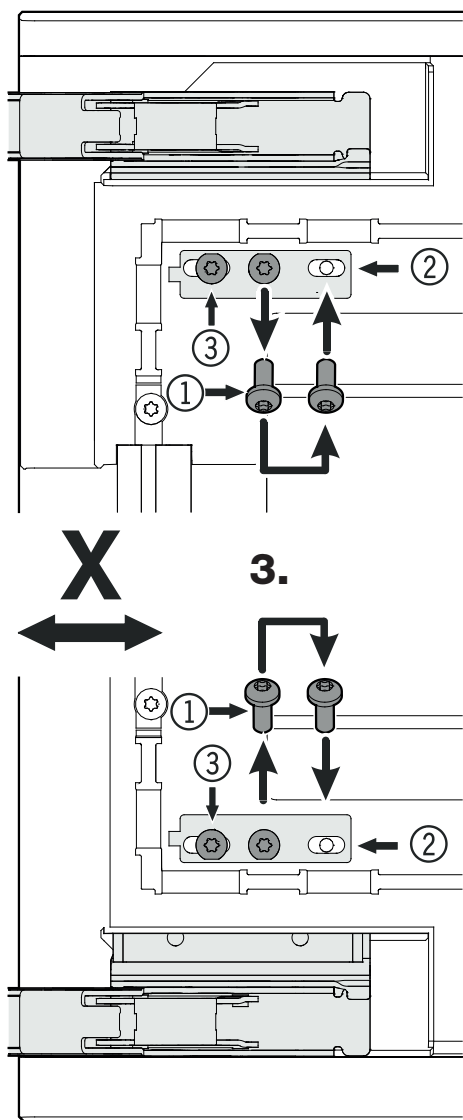


2. Retirar las tapas protectoras.

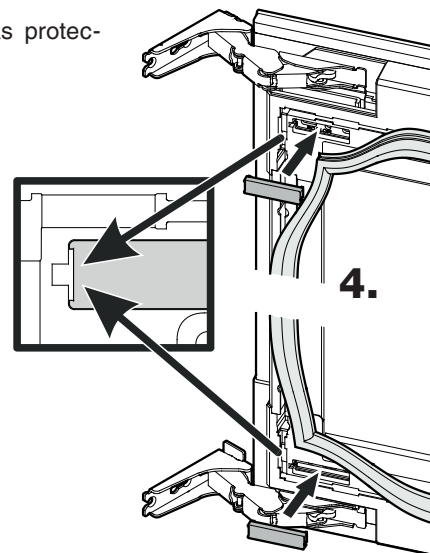


3.

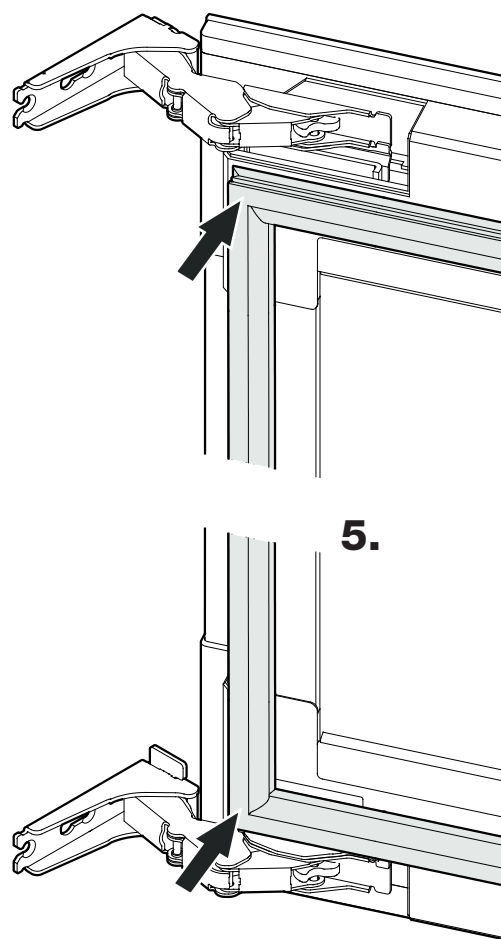
- Destornillar los tornillos ①.
- Cambiar a la posición ②.
- Aflojar los tornillos ③.
- Ajustar el intersticio.
- Apretar los tornillos ① y ③.



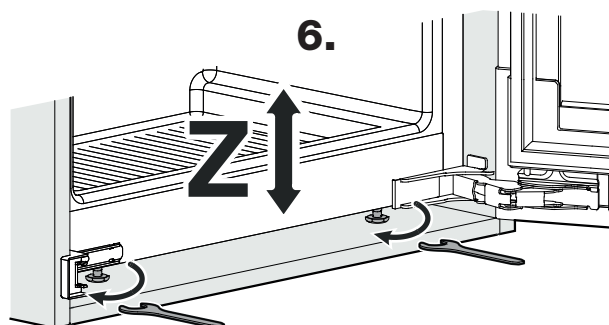
4. Encajar las tapas protectoras.



5. Montar la junta.



6. Ajustar el intersticio en dirección Z.





**Liebherr Hausgeräte Lienz GmbH**

Dr.-Hans-Liebherr-Strasse 1

A-9900 Lienz

Österreich

[www.liebherr.com](http://www.liebherr.com)





Instrucciones de montaje

Quality, Design and Innovation



[home.liebherr.com/fridge-manuals](http://home.liebherr.com/fridge-manuals)




# LIEBHERR

# Indicaciones generales sobre seguridad

## Contenido

<b>1</b>	<b>Indicaciones generales sobre seguridad.....</b>	<b>2</b>
<b>2</b>	<b>Condiciones de instalación.....</b>	<b>3</b>
2.1	Recinto.....	3
2.2	Instalación de varios aparatos.....	3
2.3	Conexión eléctrica.....	4
<b>3</b>	<b>Dimensiones del electrodoméstico.....</b>	<b>4</b>
<b>4</b>	<b>Medidas del hueco de instalación.....</b>	<b>5</b>
<b>5</b>	<b>Requisitos de ventilación.....</b>	<b>6</b>
<b>6</b>	<b>Pesos de los frentes.....</b>	<b>6</b>
<b>7</b>	<b>Conexión de agua*.....</b>	<b>6</b>
7.1	Medidas para la conexión de agua.....	7
7.2	Presión del agua.....	7
<b>8</b>	<b>Transporte del electrodoméstico.....</b>	<b>7</b>
<b>9</b>	<b>Desembalar el aparato.....</b>	<b>7</b>
<b>10</b>	<b>Instalar el aparato.....</b>	<b>7</b>
10.1	Después de la instalación.....	8
<b>11</b>	<b>Eliminación del embalaje.....</b>	<b>8</b>
<b>12</b>	<b>Explicación de los símbolos utilizados.....</b>	<b>8</b>
<b>13</b>	<b>Puerta del congelador *****.....</b>	<b>9</b>
13.1	Cambiar de lado las bisagras de la puerta.....	9
<b>14</b>	<b>Cambio del tope de puerta.....</b>	<b>9</b>
<b>15</b>	<b>Conexión del electrodoméstico al suministro de agua*.....</b>	<b>11</b>
15.1	Conexión de la manguera.....	12
15.2	Comprobación del sistema de agua.....	12
<b>16</b>	<b>Instalar el aparato en el habitáculo.....</b>	<b>12</b>
<b>17</b>	<b>Frentes de muebles.....</b>	<b>19</b>
17.1	Medidas.....	19
17.2	Montar los frentes de muebles.....	20
17.3	Ajustar la holgura sin colisiones.....	20
<b>18</b>	<b>Depósito de agua*.....</b>	<b>21</b>
18.1	Colocar el depósito de agua.....	21
<b>19</b>	<b>Filtro de agua*.....</b>	<b>21</b>
19.1	Colocar el filtro de agua.....	21
<b>20</b>	<b>Conectar el electrodoméstico al suministro eléctrico.....</b>	<b>21</b>

El fabricante trabaja continuamente para seguir desarrollando todos los tipos y modelos. Por lo tanto, rogamos su comprensión por posibles modificaciones en la forma, el equipamiento y la técnica.

Icono	Explicación
	<b>Leer las instrucciones</b> Para conocer todas las prestaciones de su nuevo aparato, lea detenidamente las notas de estas instrucciones.

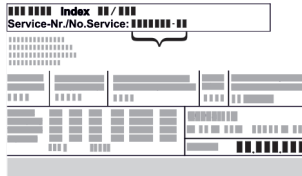
Icono	Explicación
	<b>Más información en Internet.</b> Podrá encontrar las instrucciones en formato digital con información adicional y en otros idiomas en Internet a través del código QR en la portada de las instrucciones o introduciendo el número de servicio en <a href="http://home.liebherr.com/fridge-manuals">home.liebherr.com/fridge-manuals</a> . Encontrará el número de servicio en la placa de características:  <i>Fig. Representación a modo de ejemplo</i>
	<b>Comprobar el aparato</b> Compruebe que ninguna pieza presente daños de transporte. En caso de reclamaciones, debe dirigirse al distribuidor o al servicio técnico.
	<b>Variaciones</b> Las instrucciones son válidas para varios modelos; pueden producirse variaciones. Las secciones solo aplicables a determinados aparatos aparecen marcadas con un asterisco (*).
	<b>Instrucciones de manejo y resultados de manejo</b> Las instrucciones de manejo aparecen marcadas con ▶, mientras que los resultados de manejo se indican con ▷.
	<b>Videos</b> En el canal de YouTube de Liebherr-Hausgeräte hay disponibles videos sobre los aparatos.

## 1 Indicaciones generales sobre seguridad

- Conservar estas instrucciones de montaje en un lugar seguro para poder consultarlas en cualquier momento.
- En caso de que el aparato pase a otro propietario, asegurarse de incluir también las instrucciones de montaje.
- Con tal de poder utilizar el aparato de forma adecuada y segura, leer detenidamente estas instrucciones de montaje antes de su instalación y utilización. Seguir en todo momento las instrucciones, indicaciones de seguridad y avisos de advertencia que se incluyen en las instrucciones de uso. Su seguimiento es importante para poder instalar y operar el aparato de forma segura y correcta.
- Debe leer primero las indicaciones generales sobre seguridad en las **instruc-**



ciones de uso que forman parte de estas instrucciones de montaje, en el capítulo "Instrucciones generales sobre seguridad" y seguirlas. Si extravía las **instrucciones de uso**, puede descargar las **instrucciones de uso** desde Internet introduciendo el número de servicio en [home.liebherr.com/fridge-manuals](http://home.liebherr.com/fridge-manuals). Encontrará el número de servicio en la placa de características:



- **Observar los avisos de advertencia y las demás indicaciones descritas en los demás capítulos a la hora de instalar el aparato:**

	PELIGRO	identifica una situación de peligro inminente que, si no se evita, puede producir lesiones graves o incluso la muerte.
	ADVERTENCIA	identifica una situación de peligro que, si no se evita, puede producir lesiones graves o incluso la muerte.
	ATENCIÓN	identifica una situación de peligro que, si no se evita, puede producir lesiones leves o moderadas.
	AVISO	identifica una situación de peligro que, si no se evita, puede producir daños materiales.
	Nota	identifica indicaciones y recomendaciones útiles.

## 2 Condiciones de instalación



### ADVERTENCIA

Riesgo de incendio derivado de la humedad. Si las piezas conductoras de electricidad o la línea de alimentación eléctrica se humedecen, puede producirse un cortocircuito.

- El aparato está diseñado para utilizarse en espacios cerrados. No ponga en funcionamiento el aparato en un lugar al aire libre, expuesto a la humedad ni a las salpicaduras de agua.

Uso previsto

- Instale y utilice el aparato únicamente en espacios cerrados.
- Utilice el aparato sólo cuando esté instalado.

## 2.1 Recinto



### ADVERTENCIA

¡Fugas de refrigerante y aceite!  
Incendio. El refrigerante contenido es respetuoso con el medioambiente, pero es inflamable. El aceite contenido también es inflamable. Las fugas de refrigerante y aceite pueden inflamarse con una concentración correspondientemente elevada y al entrar en contacto con una fuente de calor externa.

- No se deben dañar las tuberías del circuito de refrigerante y del compresor.

- Si el aparato se instala en un entorno muy húmedo, en la parte exterior del aparato se puede formar agua de condensación. Prestar siempre atención a que exista una buena ventilación y escape de aire en el lugar de instalación.
- Cuanto más refrigerante haya en el electrodoméstico, más grande deberá ser el recinto en el que se encuentre el electrodoméstico. En recintos demasiado pequeños se puede formar una mezcla inflamable de gas y aire al producirse una fuga. Por cada 8 g de refrigerante, el lugar de instalación deberá tener como mínimo 1 m<sup>3</sup> de volumen. Los datos sobre el refrigerante incluido figuran en la placa de características en el interior del electrodoméstico.

### 2.1.1 Suelo del recinto

- El suelo del lugar de instalación debe ser horizontal y plano.
- Si monta el electrodoméstico en un mueble de cocina ubicado sobre un suelo irregular: nivelar el mueble de cocina.

### 2.1.2 Colocación en el recinto

- No montar el electrodoméstico ni en la zona de una radiación solar directa ni al lado de una calefacción o similar.
- Sí puede montar el electrodoméstico directamente al lado de un horno.
- Si monta el electrodoméstico al lado de un horno el consumo de energía puede aumentar ligeramente. Esto dependerá de la duración e intensidad de uso del horno.
- Instale el aparato únicamente en muebles estables.

### Nota

A través del servicio técnico puede adquirir un juego para limitar el ángulo de apertura de la puerta a 90° en aparatos con amortiguación de cierre.\*

## 2.2 Instalación de varios aparatos

Los electrodomésticos están diseñados para diferentes tipos de instalación. Si desea instalar varios electrodomésticos uno al lado del otro o uno encima del otro, hay que asegurarse de que se cumplan los siguientes requisitos:

- Colocar uno al lado del otro o uno encima del otro solo los electrodomésticos diseñados para ello.
- Observar las notas y la tabla siguiente.

### AVISO

Riesgo de daños derivado de agua de condensación

- No instalar el electrodoméstico directamente al lado de otro frigorífico/congelador.

# Dimensiones del electrodoméstico

## AVISO

Peligro de daños materiales por agua de condensación.

- ▶ No instalar el electrodoméstico directamente sobre otro frigorífico/congelador.

Modelo	Tipo de instalación
Todos los modelos	Individualmente
Los modelos cuya designación comienza por <b>S</b> .	Side-by-Side (SBS)
Los modelos hasta una altura máxima del hueco de 880 mm y con techo calefactado pueden colocarse unos "encima de otros". Electrodoméstico superior: hasta la altura máxima del hueco de 140 mm	Uno encima del otro

Modelos y tipo de instalación

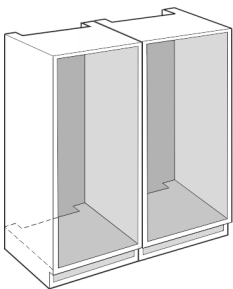


Fig. 1

Montar cada electrodoméstico en un hueco separado del mueble.

## 2.3 Conexión eléctrica



### ADVERTENCIA

¡Peligro de incendio por colocación indebida!

Si un cable de red o un conector entra en contacto con la parte trasera del electrodoméstico, la vibración del electrodoméstico puede dañar el cable de red o el conector provocando un cortocircuito.

- ▶ Asegurarse de que ningún cable de red quede atrapado debajo del electrodoméstico al colocarlo.
- ▶ Coloque el aparato de tal forma que no entre en contacto con ningún conector o cable de red.
- ▶ No se deben conectar otros aparatos en los enchufes situados en la parte posterior del aparato.
- ▶ Los enchufes múltiples y las regletas de conexión, así como otros equipos electrónicos (como, p. ej., los transformadores para halógenos), **no** se deben colocar ni utilizar en la parte posterior del electrodoméstico.

## 3 Dimensiones del electrodoméstico

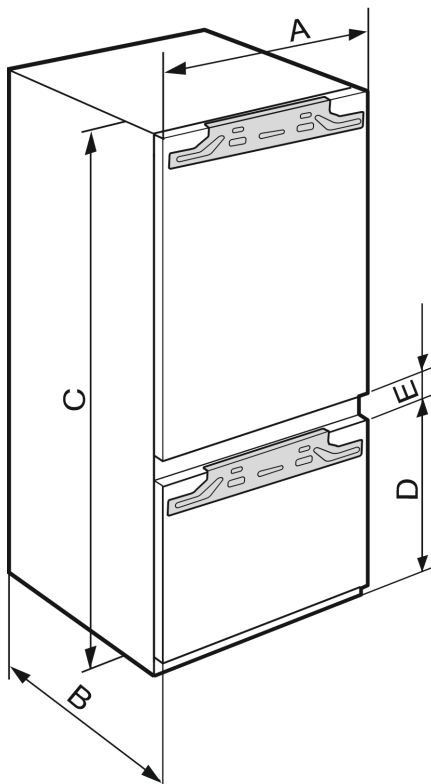


Fig. 2

	A (mm)	B (mm)	C (mm)	D (mm)	E (mm)
ICB.. 51..2	559	546	1770	549	15
IC.. 51..3 S/ICN.. 51..3 ICBN.. 51..3 ICBN.. 51..3 IC/B/N/bsci 51..				695	
IKG 51Ve03 / IKGN 51Vc03 / IKGN 51Ve03 / IKGBN 51Vd23i			1938		
ICN..56..3 ICBN...56..3					



Fig. 3

	A (mm)	B (mm)	C (mm)
IFN 35..	559	546	712
IR.. 39.. SIBai 39.. SIBa20i 39.. S/IF/N.. 39..			872
IR.. 40.. IRB.. 40..			1022
IR.. 41.. IRB.. 41.. IRBbsbi 41.. SIFN.. 41..			1213
IR.. 45.. IRB.. 45.. IRBbsbi 45.. SIFN.. 45..			1395
IRB.. 48..			1572
IR.. 51.. IRD.. 51.. IRB.. 51.. IRBbsci 51.. IRBP.. 51.. IRBPbsci 51.. SIFN.. 51.. SIFN.. 51.. IK 51Ve00 / IK 51Ve01 / IKB 51Vc50i / IKB 51Vc51i			1770

## 4 Medidas del hueco de instalación

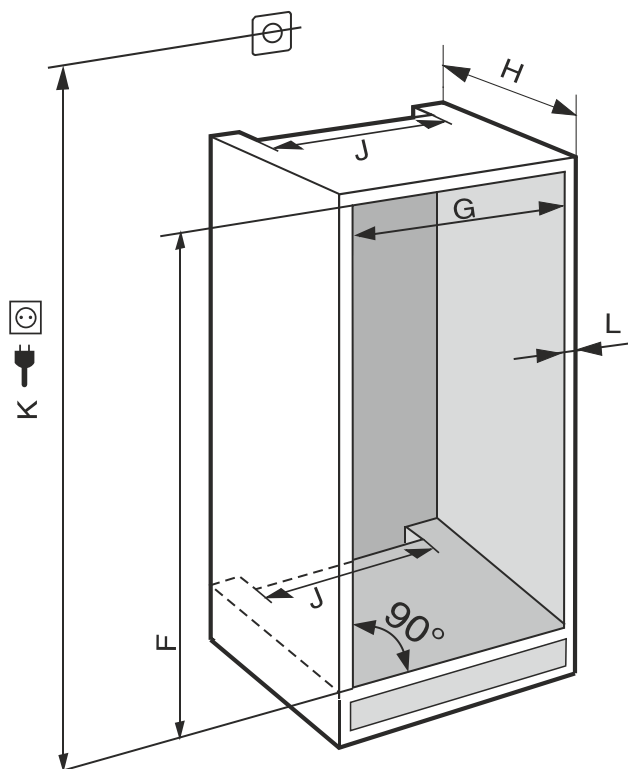


Fig. 4 (K): máx. 2100 mm

En electrodomésticos con conexión fija de agua debe tenerse en cuenta la siguiente información:

- Conexión de agua (consulte 7 Conexión de agua\*)
- Conectar el electrodoméstico al suministro de agua (consulte 15 Conexión del electrodoméstico al suministro de agua\*)

IFN..(i) 35..	
<b>F (mm)</b>	de 714 a 730
<b>G (mm)</b>	de 560 a 570
<b>H (mm)</b>	mín. 550, recomendado 560
<b>J (mm)</b>	mín. 500
<b>L (mm)</b>	máx. 19

IFN..(i) 39.. / IR..(i) 39.. / SIBa20i 3905 / SIFN..i 39..	
<b>F (mm)</b>	de 874 a 890
<b>G (mm)</b>	de 560 a 570
<b>H (mm)</b>	mín. 550, recomendado 560
<b>J (mm)</b>	mín. 500
<b>L (mm)</b>	máx. 19

IR(B)..(i) 40..	
<b>F (mm)</b>	de 1024 a 1040
<b>G (mm)</b>	de 560 a 570
<b>H (mm)</b>	mín. 550, recomendado 560
<b>J (mm)</b>	mín. 500
<b>L (mm)</b>	máx. 19

# Requisitos de ventilación

IR(B)..(i) 41.. / IRBbsbi 4170 / SIFN..i 41..	
<b>F (mm)</b>	de 1216 a 1236
<b>G (mm)</b>	de 560 a 570
<b>H (mm)</b>	mín. 550, recomendado 560
<b>J (mm)</b>	mín. 500
<b>L (mm)</b>	máx. 19

IR(B)..(i) 45.. / IRBbsbi 4570 / SIFN..i 45..	
<b>F (mm)</b>	de 1397 a 1413
<b>G (mm)</b>	de 560 a 570
<b>H (mm)</b>	mín. 550, recomendado 560
<b>J (mm)</b>	mín. 500
<b>L (mm)</b>	máx. 19

IRB..i 48..	
<b>F (mm)</b>	de 1574 a 1590
<b>G (mm)</b>	de 560 a 570
<b>H (mm)</b>	mín. 550, recomendado 560
<b>J (mm)</b>	mín. 500
<b>L (mm)</b>	máx. 19

IC(B)(N)..(i) 51.. / ICBnbsci 5173 / IKG 51Ve03 / IKGn 51Vc03 / ICNbsci 5173 / IKGn 51Ve03 / IR(B)(P)..(i) 51.. / IRD..i 51.. / IRBbsci 5170 / IRBbsci 5171 / IRBPbsci 5170 / IKB 51Vc50i / IKB 51Vc51i / IK 51Ve00 / IK 51Ve01 / SICN..i 51.. / SIFN..(i) 51.. / SIFNbsdi 51..	
<b>F (mm)</b>	de 1772 a 1788
<b>G (mm)</b>	de 560 a 570
<b>H (mm)</b>	mín. 550, recomendado 560
<b>J (mm)</b>	mín. 500
<b>L (mm)</b>	máx. 19

El consumo de energía declarado se determinó con una profundidad del mueble de cocina de 560 mm. El electrodoméstico funciona perfectamente con una profundidad del mueble de cocina de 550 mm, pero tiene un consumo de energía ligeramente más elevado.

- ▶ Comprobar el grosor de pared del mueble adyacente: Debe ser de como mín. 16 mm.
- ▶ Montar el electrodoméstico únicamente en muebles de cocina sólidos y estables. Asegurar los muebles contra vuelco.
- ▶ Alinear el mueble de cocina con un nivel de burbuja y una escuadra y, si es necesario, nivelarlo utilizando calzas.
- ▶ Asegurarse de que el suelo forme un ángulo recto con las paredes laterales del mueble.

## 5 Requisitos de ventilación

### AVISO

¡Orificios de ventilación tapados!

Daños. El aparato puede sobrecalentarse, lo que puede reducir la vida útil de diferentes partes del aparato y provocar limitaciones funcionales.

- ▶ Prestar siempre atención a que exista una buena ventilación y escape de aire.
- ▶ Mantener siempre libres los orificios y las rejillas de ventilación en la carcasa del aparato y en el mueble de cocina (aparato empotrable).
- ▶ Mantener siempre libres las ranuras de aire del ventilador.

Es indispensable respetar las secciones de ventilación:

- La profundidad de la cámara de ventilación en la pared trasera del mueble debe ser de como mín. 38 mm.
- Para las secciones de ventilación y escape de aire del zócalo del mueble y de los muebles circundantes de la parte superior se requieren como mín. 200 cm<sup>2</sup>.
- Básicamente se aplica lo siguiente: cuanto mayor sea la sección de ventilación, más energía ahorrará el aparato en funcionamiento.

Para el funcionamiento del electrodoméstico, es necesario disponer de suficiente ventilación y escape de aire. Las rejillas de aire proporcionadas de fábrica garantizan una sección de ventilación adecuada en el electrodoméstico de 200 cm<sup>2</sup>. En caso de sustituir las rejillas de aire por un panel, este debe tener una sección de ventilación del mismo tamaño, como mínimo, o mayor, que la rejilla del fabricante.

## 6 Pesos de los frentes

### AVISO

¡Peligro de daños debido a frentes demasiado pesados!

Si el frente es demasiado pesado, se pueden producir daños en las bisagras y no se pueden excluir errores de funcionamiento de ello derivados.

- ▶ Antes de montar el frente, asegurarse de que no se supera el peso máximo permitido del frente.

Altura del hueco (mm)*	Peso máximo del frente (kg)*
720	16
880	16
1020	13
1220	19
1400	21
1580	22
1780	26

*Frigoríficos y congeladores de una puerta*

Altura del hueco (mm)*	Peso máximo del frente (kg)*	
	Puerta del compartimiento frigorífico*	Puerta del compartimiento congelador*
1780	18	12

*Combinaciones*

## 7 Conexión de agua\*

Si su electrodoméstico dispone de una conexión fija de agua, este viene provisto de la manguera correspondiente.

## Nota

Puede adquirir una manguera de otra longitud como accesorio.

Vista general de las medidas para la conexión de agua:	(consulte 7.1 Medidas para la conexión de agua)
Requisitos de la presión de agua:	(consulte 7.2 Presión del agua)
Instalación de la conexión de agua:	(consulte 15 Conexión del electrodoméstico al suministro de agua*)

## 7.1 Medidas para la conexión de agua

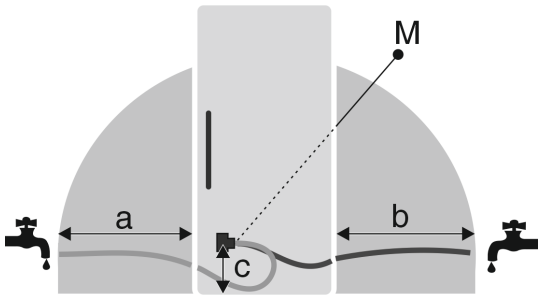


Fig. 5

- (a) Longitud máxima disponible de la manguera\*
- (b) Longitud máxima disponible de la manguera\*
- (c) Distancia de la electroválvula al suelo\*
- (M) Electroválvula\*

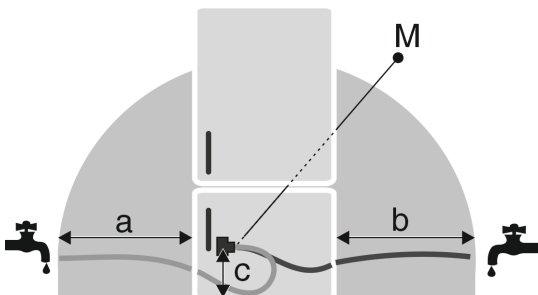


Fig. 6

- (a) Longitud máxima disponible de la manguera\*
- (b) Longitud máxima disponible de la manguera\*
- (c) Distancia de la electroválvula al suelo\*
- (M) Electroválvula\*

a	b	c
~ 1200 mm	~ 1200 mm	~ 55 mm

## 7.2 Presión del agua

La tubería de conexión de agua y la electroválvula del electrodoméstico son adecuadas para una presión de agua de hasta 1 MPa (10 bar).

Para garantizar que su electrodoméstico funcione correctamente (caudal, tamaño de los cubitos de hielo, nivel de ruido), respete la siguiente presión del agua:

Presión del agua:	
bar	MPa
1,5 a 6,2	0,15 a 0,62

Presión del agua si se utiliza un filtro de agua:*	
bar*	MPa*
2,8 a 6,2	0,28 a 0,62

- Si la presión es superior a 6,2 bar:
- ▶ Preconectar un reductor de presión.
- ▶ Instalar la conexión de agua. (consulte 15 Conexión del electrodoméstico al suministro de agua\*)

## 8 Transporte del electrodoméstico

### A tener en cuenta al transportar el aparato:

- ▶ Transportar el electrodoméstico en posición vertical.
- ▶ Transportar el electrodoméstico con ayuda de dos personas.

### Durante la primera puesta en servicio:

- ▶ Transportar el aparato embalado.

### Al transportar el aparato después de la primera puesta en servicio (por ejemplo, al trasladarlo o limpiarlo):

- ▶ Vaciar el aparato.
- ▶ Asegurar la puerta para que no se abra accidentalmente.

## 9 Desembalar el aparato

Si existe algún daño en el aparato, consulte de inmediato – antes de conectarlo – al proveedor.

- ▶ Compruebe que el aparato y el embalaje no presentan daños de transporte. Póngase en contacto inmediatamente con los proveedores en caso de que observe la presencia de cualquier daño.
- ▶ Retire todos los materiales de la parte trasera o de las paredes laterales del aparato que puedan obstaculizar la correcta instalación o ventilación y salida de aire.
- ▶ Retirar todas las láminas protectoras del aparato. ¡No utilizar para ello objetos punzantes o afilados!

## 10 Instalar el aparato



### ATENCIÓN

¡Peligro de lesiones debido al electrodoméstico pesado!

- ▶ Transportar el electrodoméstico a su lugar de instalación entre dos personas.



### ADVERTENCIA

¡Peligro de sufrir lesiones y daños materiales debido a electrodoméstico inestable!

El electrodoméstico puede volcar.

- ▶ Fijar el electrodoméstico conforme a la instrucciones.



### ADVERTENCIA

Peligro de incendio y de sobrecalentamiento

- ▶ No coloque aparatos que emiten calor como, por ej. microondas, tostadoras etc. sobre el aparato.

Permita que un profesional se encargue del montaje del aparato en el mueble de cocina.

No coloque el aparato sin ayuda de otra persona.

# Eliminación del embalaje

## 10.1 Después de la instalación

- ▶ Extraiga todas las piezas de protección para el transporte

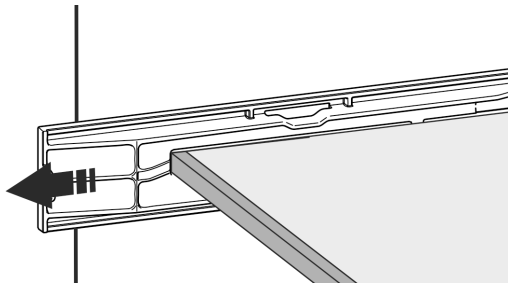
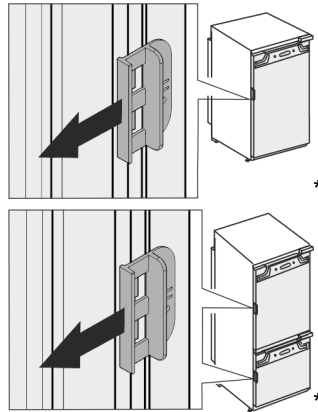


Fig. 7 \*



- ▶ Retirar la protección para el transporte situada en la puerta del frigorífico.

- ▶ Limpie el aparato (véase el capítulo Limpiar el aparato en las instrucciones de uso).

## 11 Eliminación del embalaje



### ADVERTENCIA

Peligro de asfixia derivado del material de embalaje y las láminas

- ▶ No permita que los niños jueguen con el material de embalaje.

El embalaje está fabricado con materiales reciclables:






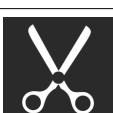



- Cartón paja/cartón
- Piezas de poliestireno expandido
- Láminas y bolsa de polietileno
- Flejes para bandaje de polipropileno
- Marco de madera clavado con plancha de polietileno\*

- ▶ Deposite el material de embalaje en un punto de recogida oficial.

## 12 Explicación de los símbolos utilizados

	En este paso existe peligro de lesiones. Tenga en cuenta las indicaciones sobre la seguridad.
	Las instrucciones son válidas para varios modelos. Realice este paso únicamente si se aplica a su aparato.

	Tenga en cuenta la descripción detallada para el montaje en la parte de texto de las instrucciones.
	La sección es válida para un aparato de una puerta, o bien, para un aparato de dos puertas.
	Seleccione entre las alternativas: Aparato con apertura de la puerta a la derecha o aparato con apertura de la puerta a la izquierda.
	Paso de montaje necesario con IceMaker y/o InfinitySpring.
	Afloje o apriete ligeramente los tornillos.
	Apriete los tornillos para fijarlos.
	Compruebe si el siguiente paso de trabajo es necesario para su modelo.
	Compruebe el montaje / asiento correctos de los componentes utilizados.
	Compruebe la medida especificada midiendo y corrijala, si es necesario.
	Herramienta para el montaje: metro plegable
	Herramienta para el montaje: destornillador de batería y punta Se recomienda utilizar una broca larga para un mejor acceso a los tornillos.
	Herramienta para el montaje: nivel de burbuja
	Herramienta para el montaje: llave de boca del 7 y del 10

	Para este paso de trabajo se necesitan dos personas.
	El paso de trabajo se lleva a cabo en el lugar marcado en el aparato.
	Instrumento para el montaje: hilo
	Instrumento para el montaje: escuadra
	Instrumento para el montaje: destornillador
	Instrumento para el montaje: tijeras
	Instrumento para el montaje: lápiz, borrable
	Kit de accesorios: retire los componentes
	Deseche debidamente los componentes que ya no sean necesarios.

## 13 Puerta del congelador \*\*\*\*\*

Con un cambio de bisagras es posible cambiar de lado la puerta del congelador \*\*\*\* de manera muy sencilla. Si es posible abrir la puerta del frigorífico a más de 115° (1), también se puede abrir el congelador sin necesidad de cambiar las bisagras. En caso de ángulo de apertura menor (2) de la puerta del electrodoméstico, es necesario cambiar de lado las bisagras de la puerta.

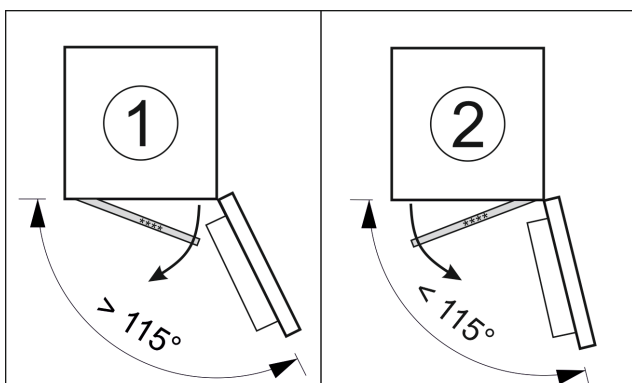


Fig. 8

## 13.1 Cambiar de lado las bisagras de la puerta

La corredera para cambiar de lado las bisagras de la puerta está en la parte trasera de la puerta del congelador \*\*\*\*\*.

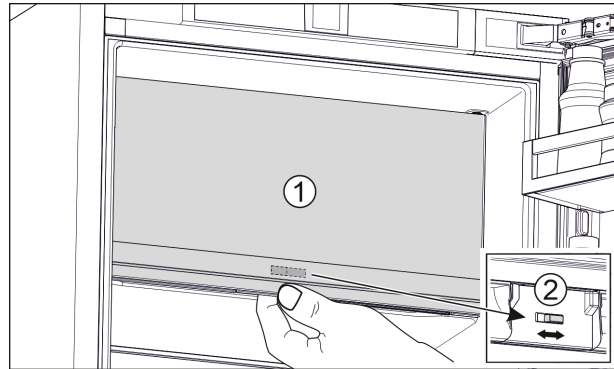


Fig. 9

- ▶ Cierre la puerta del congelador \*\*\*\* (1).
- ▶ Sujete la puerta del congelador \*\*\*\* desde abajo.
- ▶ Desplazar la corredera (2) hacia la derecha o la izquierda.

## 14 Cambio del tope de puerta

### Herramientas

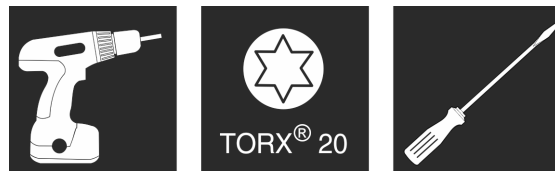


Fig. 10

### AVISO

¡Piezas conductoras de electricidad!  
Daños de componentes eléctricos.

- ▶ Desconectar el enchufe de la red antes de cambiar la bisagra de la puerta.

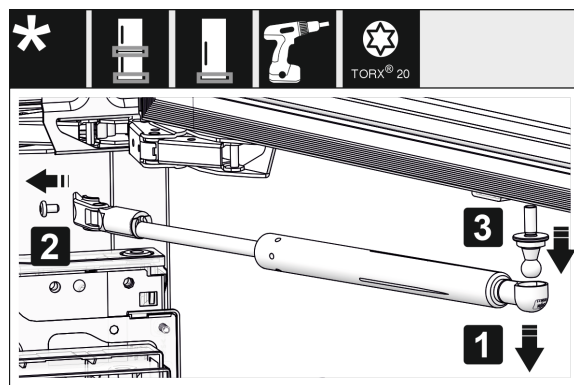


Fig. 11 \*

- ▶ Retirar el amortiguador de cierre: retire el amortiguador de cierre de la rótula esférica (1) y desatornille el soporte (2). Desmonte la rótula esférica con el destornillador (3).\*

### Nota

Si el amortiguador de cierre está situado justo encima del suelo, solo podrá retirar el perno de bola cuando la puerta esté desmontada.\*

# Cambio del tope de puerta



Fig. 12

- Retire las cubiertas.

## Nota

Al retirar las cubiertas, tenga cuidado de no rayar la superficie.

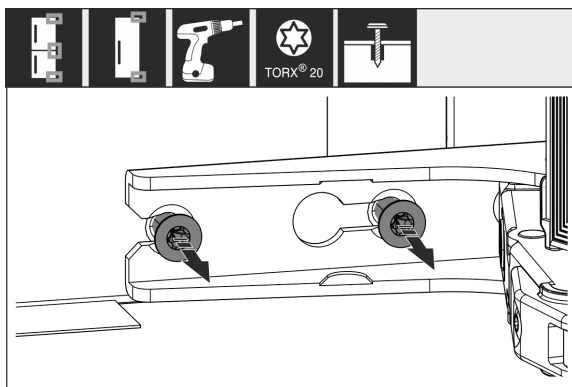


Fig. 13

- Suelte los tornillos en **todas** las bisagras sin desenroscarlos.

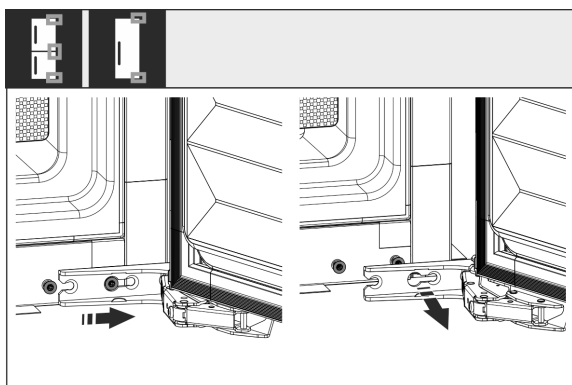


Fig. 14

- Retirar la puerta: deslice la puerta hacia delante y hacia fuera, desengánchela y colóquela a un lado.



Fig. 15

- Desatornille todas las bisagras y colóquelas a un lado junto con los tornillos.

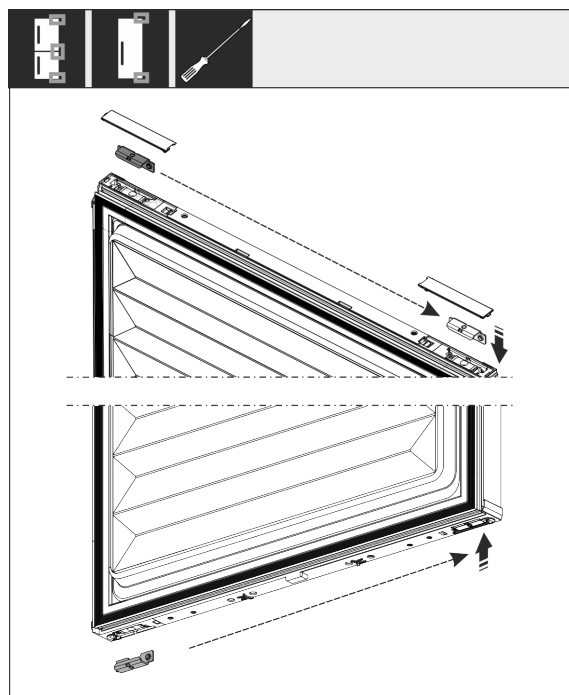


Fig. 16

- Suelte las escuadras en la parte superior e inferior de la puerta y cámbielas de sitio. La escuadra se debe cambiar de sitio para atornillar las bisagras.

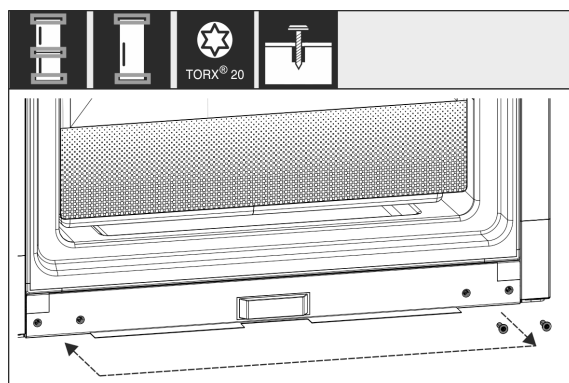


Fig. 17

- Cambie de sitio los tornillos que fijan las bisagras. No los atornille después de cambiarlos de sitio, ya que posteriormente habrá que enganchar las bisagras.



# Conexión del electrodoméstico al suministro de agua\*

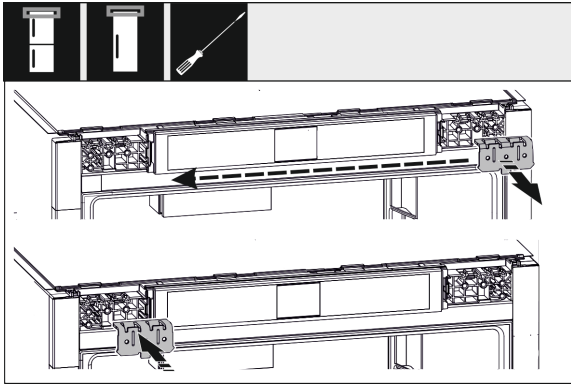


Fig. 18

- Cambie al lado opuesto la escuadra de fijación.

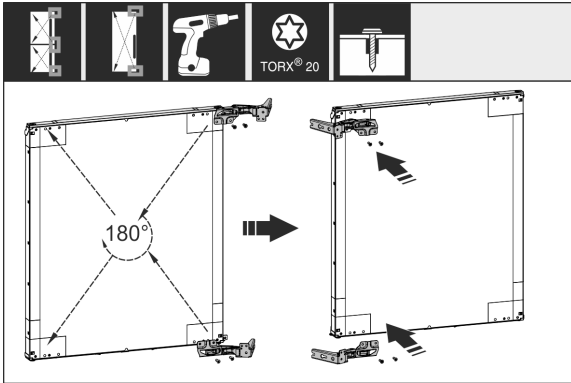


Fig. 19

- Cambie al lado opuesto todas las bisagras girándolas 180° y atorníllelas para fijarlas.

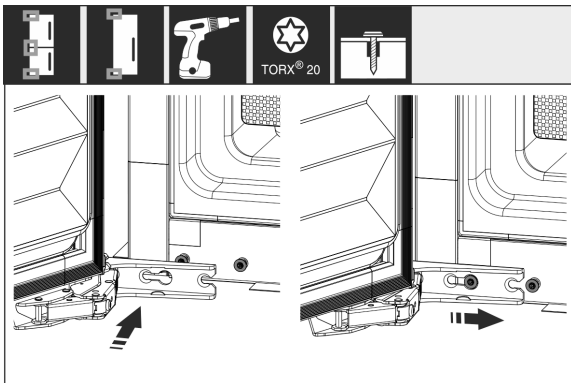


Fig. 20

- Montar de nuevo la puerta: enganche la puerta con las bisagras y apriete los tornillos.

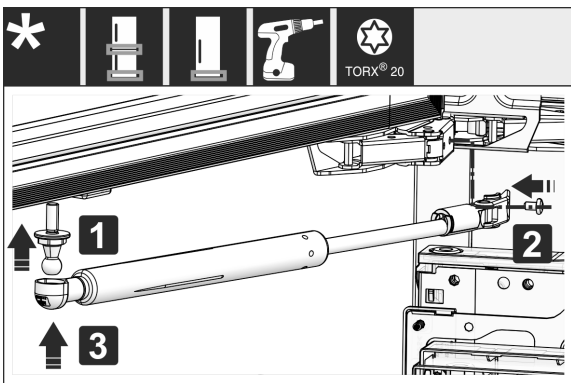


Fig. 21\*

- Montar de nuevo el amortiguador de cierre: atornille la rótula esférica (1), atornille el soporte (2) y enganche el amortiguador de cierre en dicha rótula.\*

- Compruebe y, dado el caso, vuelva a apretar todos los tornillos.

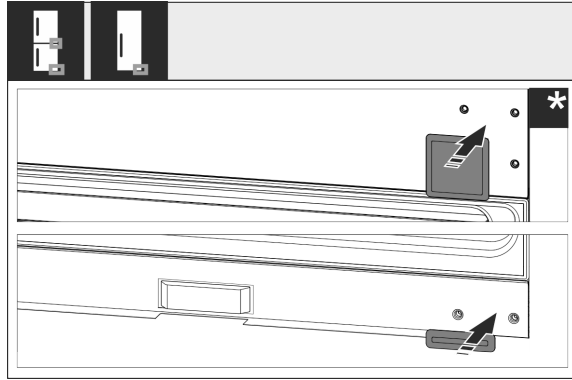


Fig. 22

- Vuelva a montar la cubierta inferior y central. Vuelva a montar las demás cubiertas después del montaje en el mueble.

## 15 Conexión del electrodoméstico al suministro de agua\*

Asegurar que se cumplen los siguientes requisitos:

- Se conocen las medidas para la conexión al suministro de agua y se respetan. (consulte 7.1 Medidas para la conexión de agua)
- Se debe respetar la presión del agua. (consulte 7.1 Medidas para la conexión de agua)
- La alimentación de agua al electrodoméstico se realiza mediante una tubería de agua fría que resiste la presión de funcionamiento y está conectada al suministro de agua potable.
- Todos los aparatos y dispositivos que se utilizan para la alimentación de agua cumplen las normas vigentes del país respectivo.
- Se puede acceder al lado posterior del electrodoméstico para conectar el electrodoméstico al suministro de agua potable.
- Se debe utilizar la manguera suministrada. Se deben desechar las mangueras antiguas.
- En la pieza de conexión de la manguera hay un filtro con junta.
- Entre la manguera y la conexión del agua doméstica hay una llave del agua para que usted pueda cortar la alimentación del agua cuando sea necesario.
- La llave del agua se encuentra fuera de la zona de la parte trasera del electrodoméstico y se accede a ella con facilidad. Esto le permite introducir el electrodoméstico hasta la parte más profunda del hueco del mueble y, cuando sea necesario, puede cerrar rápidamente la llave del agua.



### ADVERTENCIA

¡Peligro de descarga eléctrica por agua!

- Antes de conectarlo a la tubería de agua: desconecte el aparato de la toma de corriente.
- Antes de conectarlo a las tuberías de alimentación de agua: bloquee el suministro de agua.
- Asegurarse de que la conexión del electrodoméstico al suministro de agua potable sea realizada exclusivamente por personal técnico cualificado.

# Instalar el aparato en el habitáculo



## ADVERTENCIA

¡Peligro de intoxicación por agua contaminada!  
 ► Conectar únicamente al suministro de agua potable.

### 15.1 Conexión de la manguera

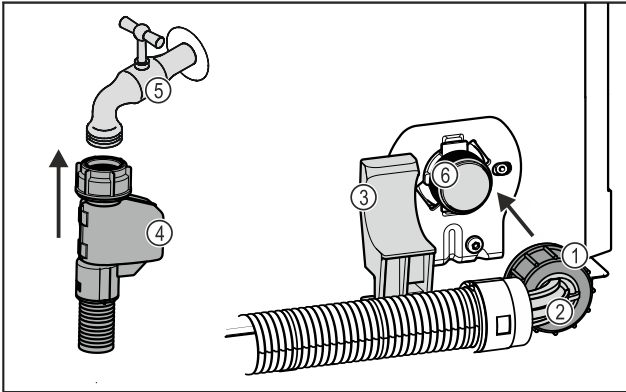


Fig. 23

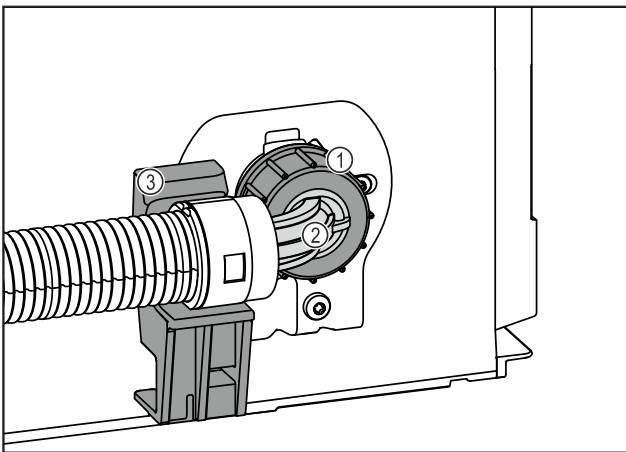


Fig. 23

- |                                 |   |
|---------------------------------|---|
| (1) Tuerca                      | (4) Extremo recto de manguera   |
| (2) Extremo de manguera acodado | (5) Llave del agua  |
| (3) Soporte                     | (6) Electroválvula: la electroválvula se encuentra en la parte inferior trasera del electrodoméstico. Tiene una rosca de conexión R3/4. |

### AVISO

¡Peligro de daños por montaje incorrecto!  
 ► No dañar ni doblar la manguera durante el montaje.  
 ► No dañar ni doblar la manguera durante el montaje en el hueco del mueble.

#### Conexión de la manguera al electrodoméstico:

- Posicionar y sujetar el extremo de manguera acodado Fig. 23 (2) en posición horizontal en el soporte Fig. 23 (3).
- Enroscar a mano la tuerca Fig. 23 (1) en la rosca hasta que quede firme y segura.
- ▷ La manguera está conectada al electrodoméstico.

#### Conexión de la manguera a la llave del agua:

- Conectar el extremo recto de manguera Fig. 23 (4) a la llave del agua Fig. 23 (5).
- ▷ La manguera está conectada a la llave del agua.

### 15.2 Comprobación del sistema de agua

Antes de montar por completo el electrodoméstico en el hueco del mueble, Liebherr recomienda comprobar la estanqueidad del sistema de agua.

- Colocar el depósito de agua de InfinitySpring. (consulte 18 Depósito de agua\*) \*
- Colocar el filtro de agua de InfinitySpring. (consulte 19 Filtro de agua\*) \*
- Abrir lentamente la llave del agua.
- Comprobar si las mangueras, la alimentación de agua y las conexiones son estancas.
- ▷ Se ha comprobado la estanqueidad del sistema de agua.
- ▷ El sistema de agua es estanco: puede montar por completo el electrodoméstico en el hueco del mueble.

#### Nota

**InfinitySpring:** Antes del primer uso debe poner en servicio InfinitySpring. Para ello, debe purgar el aire del sistema de agua y limpiarlo. (Véase Quick Start Guide o las instrucciones de uso)\*

**IceMaker:** Antes del primer uso debe limpiar el IceMaker. (Véase Quick Start Guide o las instrucciones de uso)\*

## 16 Instalar el aparato en el habitáculo

### Herramientas

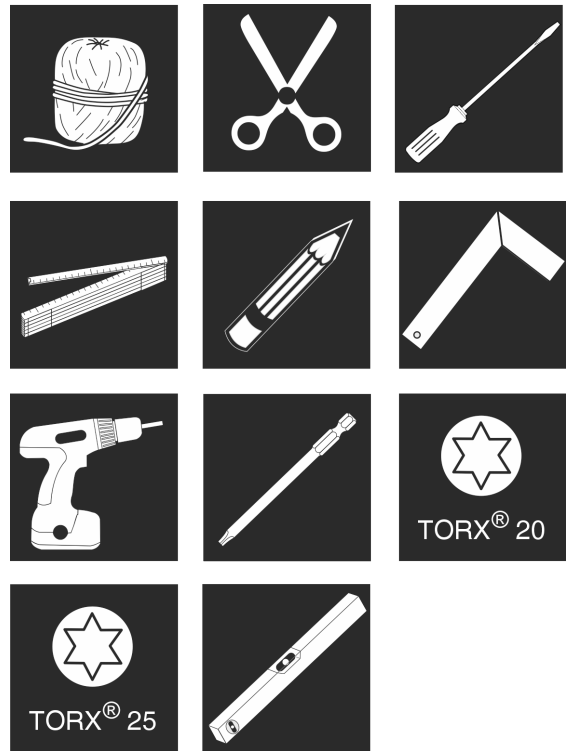


Fig. 24

### Piezas de montaje suministradas

# Instalar el aparato en el habitáculo

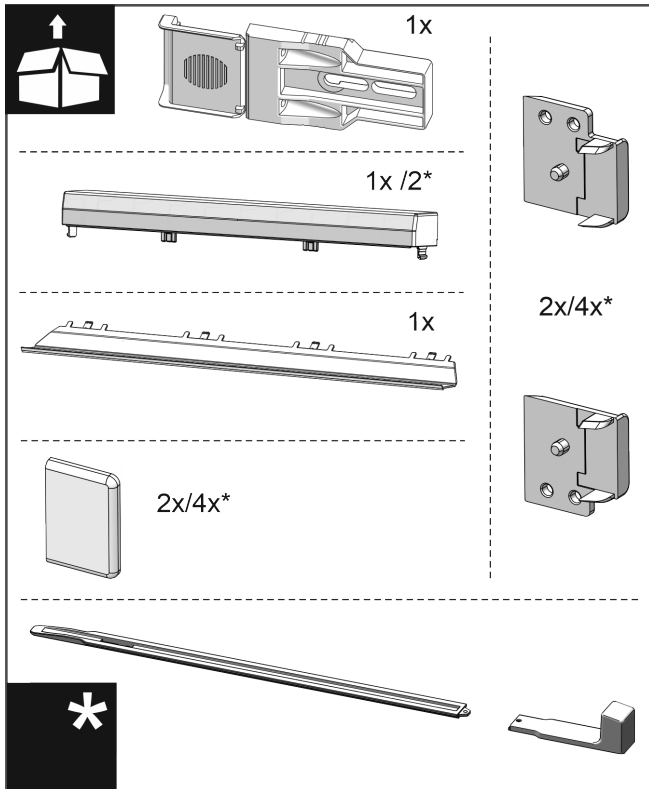


Fig. 25

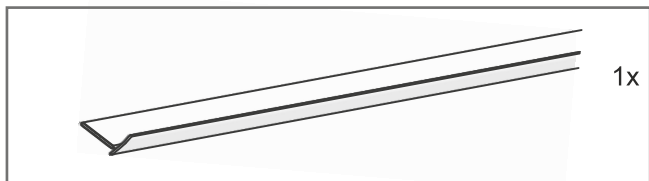


Fig. 26

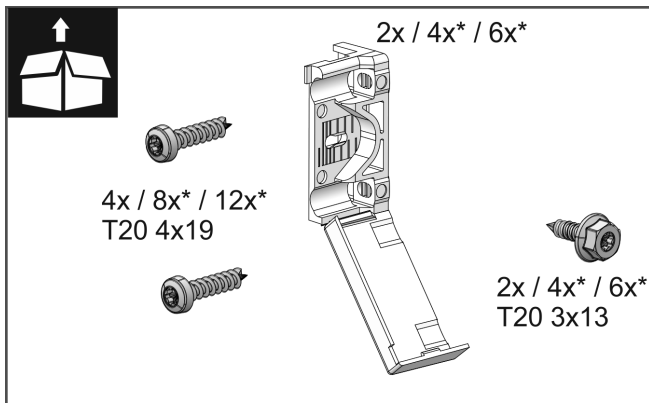


Fig. 27

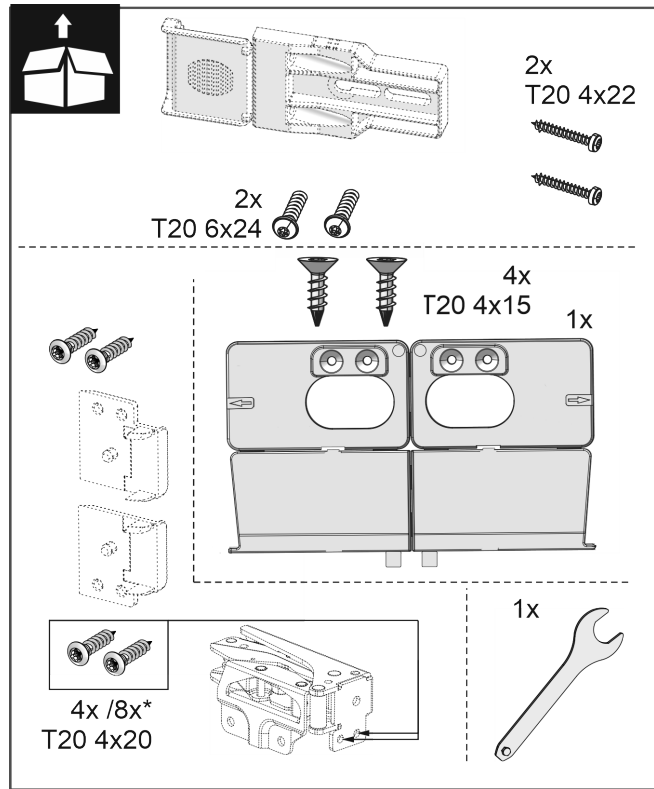


Fig. 28

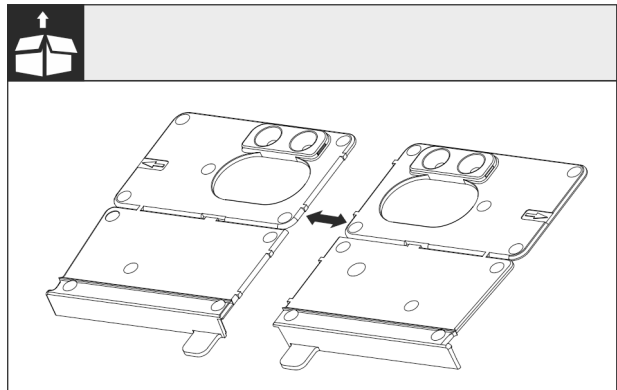


Fig. 29

- Separar el soporte de montaje en el suelo por la perforación.

## AVISO

Profundidad de montaje correcta del aparato.

- El uso de la escuadra de montaje garantiza la profundidad de montaje correcta del aparato.

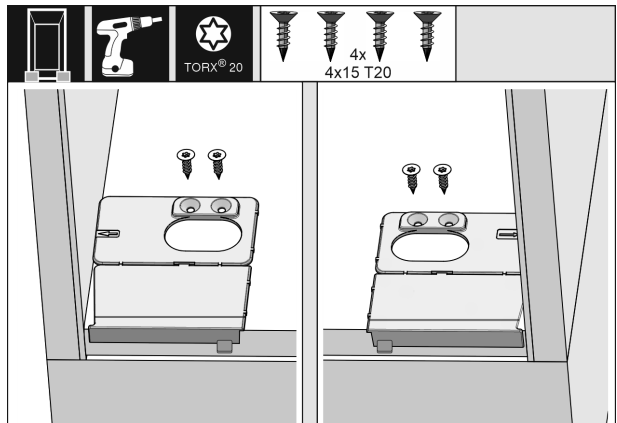


Fig. 30

# Instalar el aparato en el habitáculo

- ▶ Atornille la escuadra de montaje de la base a derecha e izquierda, a ras de la pared lateral, en la base del habitáculo.

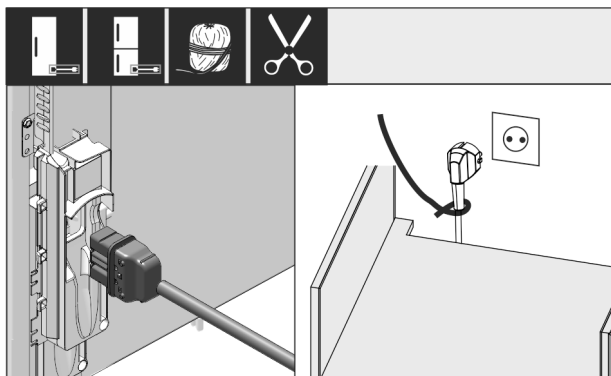


Fig. 31

- ▶ Extraer el cable de conexión a la red del paquete.
- ▶ Insertar el conector para aparatos de frío del cable de conexión a la red completamente en el conector en la parte posterior del electrodoméstico. Asegurarse de que el conector para aparatos de frío esté firmemente asentado.
- ▶ Llevar el enchufe de la red a una toma de corriente de libre acceso utilizando un cordón.

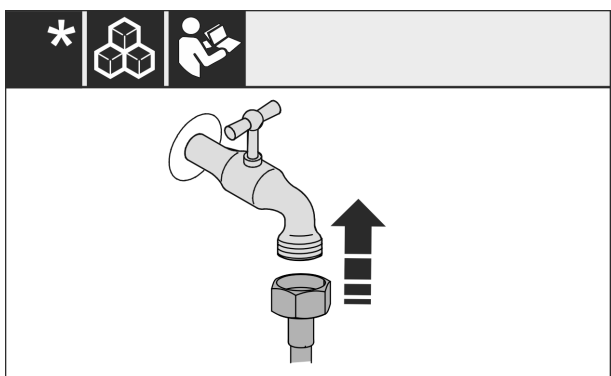


Fig. 32\*

- ▶ Si es necesario, instale ahora la conexión de agua según las instrucciones de empleo.\*

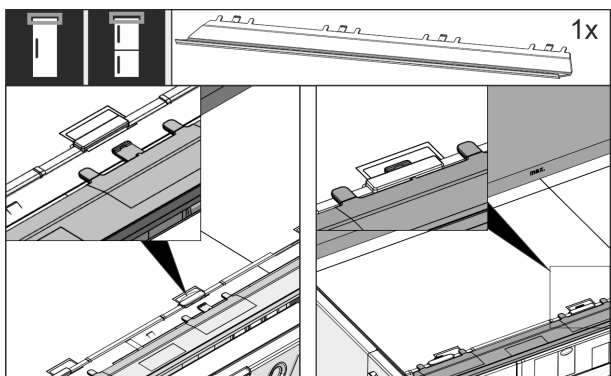


Fig. 33

- ▶ Introduzca el panel de compensación en la parte superior del aparato. El panel se puede desplazar hacia ambos lados.

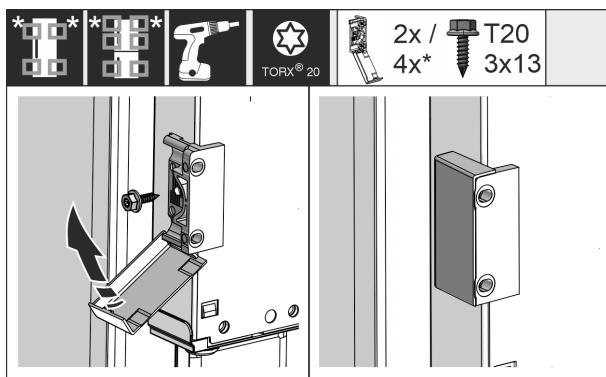


Fig. 34

- ▶ Montar las escuadras de fijación. Colocar las escuadras de fijación a la altura de los tiradores de las puertas de los muebles. Si la puerta es muy grande, utilizar cuatro escuadras de fijación en total.
- ▶ Plegar las cubiertas sobre las escuadras después del montaje.

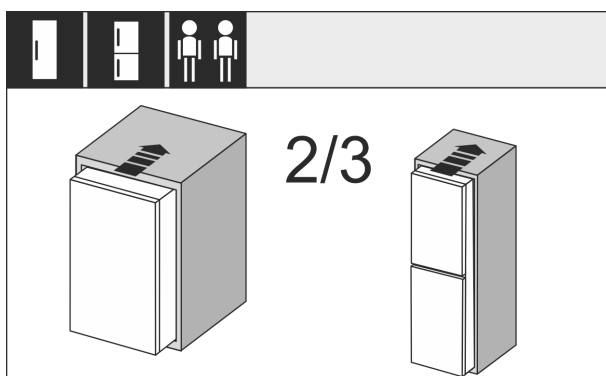


Fig. 35

- ▶ Inserte el aparato (2/3) en el habitáculo.

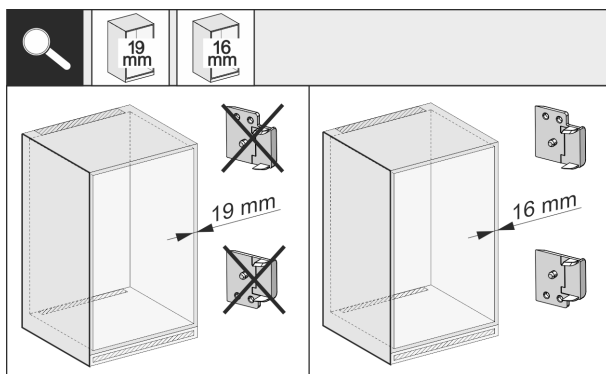


Fig. 36

- ▶ Comprobar si el grosor de la pared lateral del mueble es de 16 mm o de 19 mm.

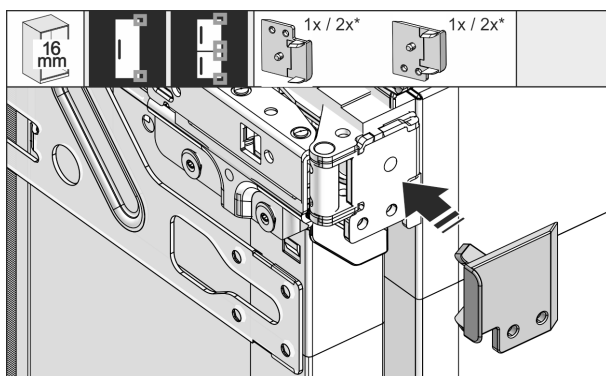


Fig. 37

# Instalar el aparato en el habitáculo

- ▶ Paredes de mueble de 16 mm de grosor: introducir la pieza distanciadora en todas las bisagras.
- ▶ Paredes de mueble de 19 mm de grosor: no se necesita pieza distanciadora.

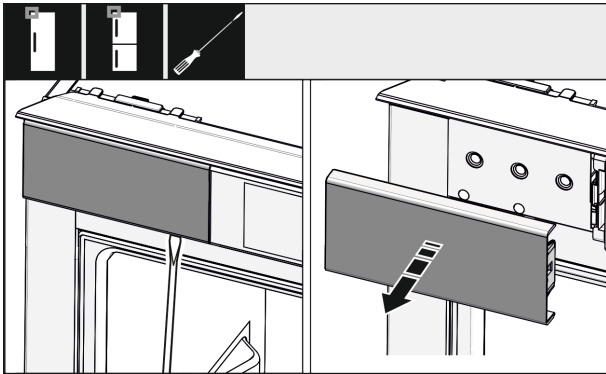


Fig. 38

- ▶ Con un destornillador, afloje la cubierta superior izquierda y retírela.

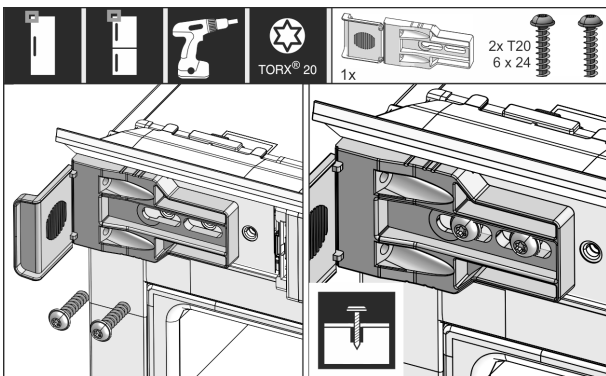


Fig. 39

- ▶ Atornille la escuadra de fijación sin apretar. La escuadra se debe poder mover ligeramente.

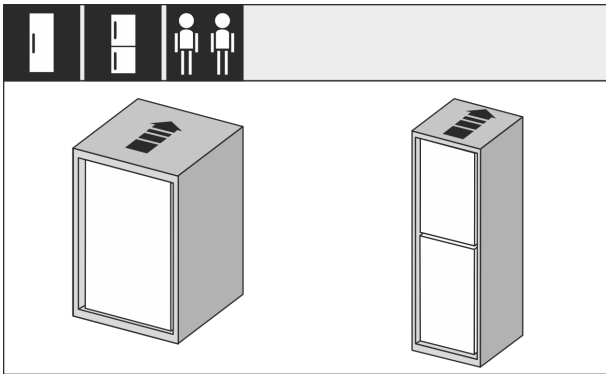


Fig. 40

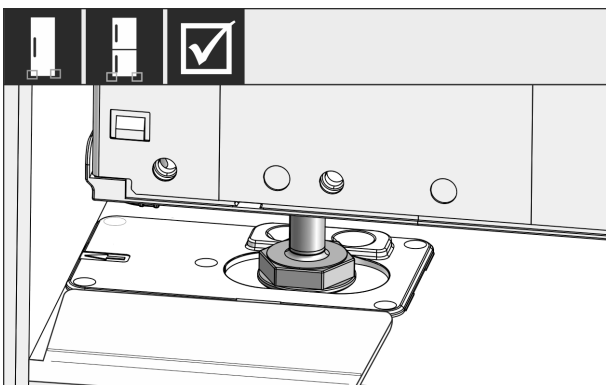


Fig. 41



## ADVERTENCIA

Peligro de incendio por cortocircuito.

- ▶ Cuando empuje el electrodoméstico en el hueco: No retorcer, pellizcar ni dañar el cable de conexión a la red eléctrica.
- ▶ No poner en marcha el electrodoméstico con un cable conector defectuoso.

- ▶ Introducir por completo el electrodoméstico en el hueco del mueble. Las patas de ajuste deben descansar en las escotaduras de las escuadras de tope a ambos lados.

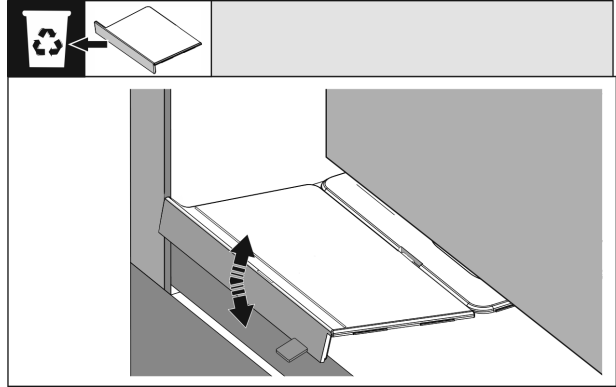


Fig. 42

- ▶ Retirar el tope de la escuadra de montaje de la base. Mover el tope para soltarlo y, dado el caso, arrancarlo con unos alicates.

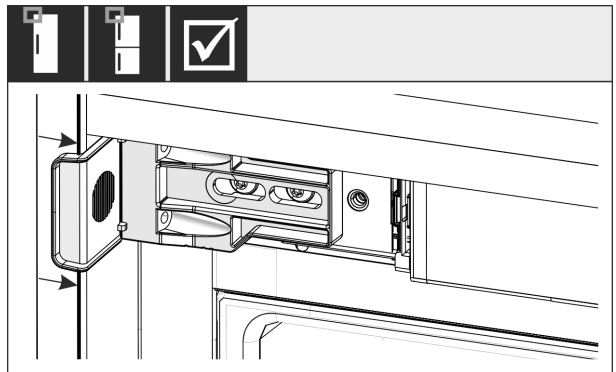


Fig. 43

- ▶ Comprobar si el electrodoméstico queda a ras del hueco del mueble. La escuadra de fijación debe descansar en la pared lateral del hueco.

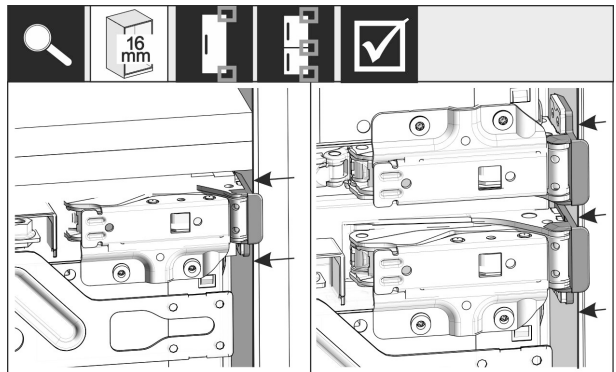


Fig. 44

## Nota

Con paredes laterales del mueble de 16 mm de grosor, las piezas distanciadoras descansan en el lado de las bisagras en el hueco del mueble.

# Instalar el aparato en el habitáculo

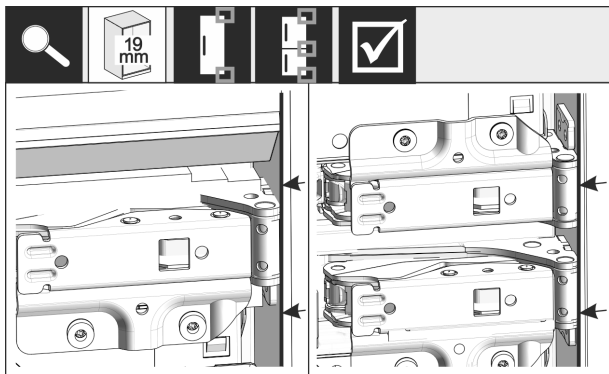


Fig. 45

- Paredes laterales de mueble de 19 mm de grosor: Alinear los bordes delanteros de las bisagras a ras de la parte delantera de la pared lateral del mueble.

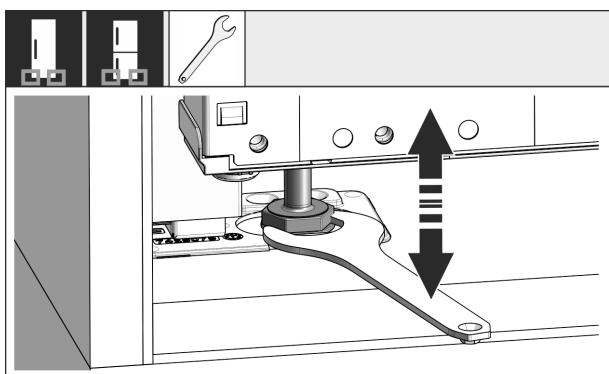


Fig. 46

- Si fuera necesario, alinee el aparato en cuanto a inclinación mediante las patas de ajuste.

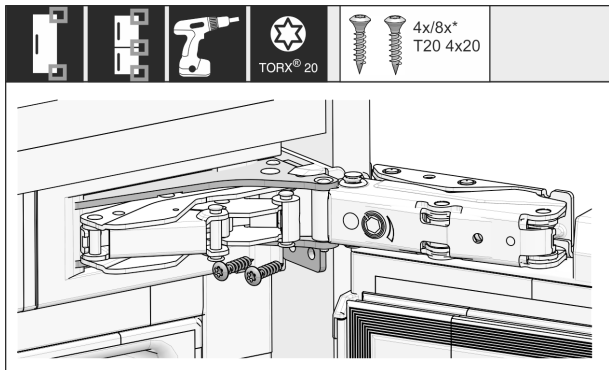


Fig. 47

- Atornillar el electrodoméstico por el lado de las bisagras.

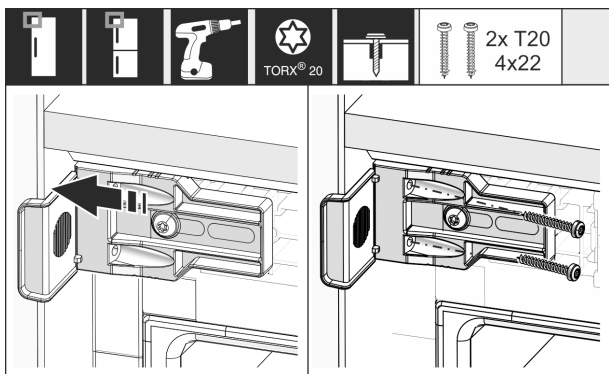


Fig. 48

- Desplazar la escuadra de modo que quede a ras de la pared lateral del hueco del mueble.
- Apretar todos los tornillos.

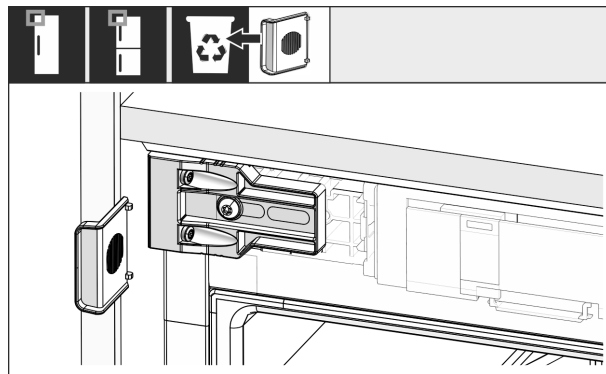


Fig. 49

- Saque el tope de la escuadra en el lado del tirador superior y deséchelo.

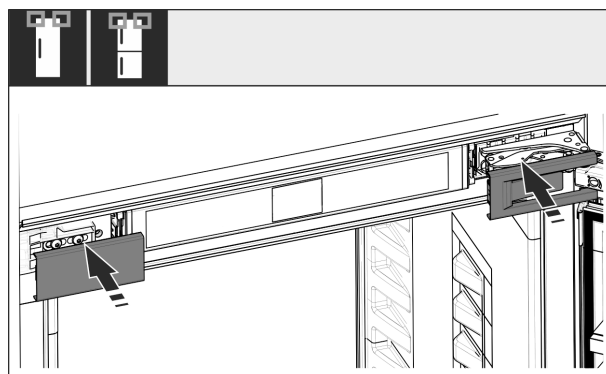


Fig. 50

- Coloque las cubiertas.

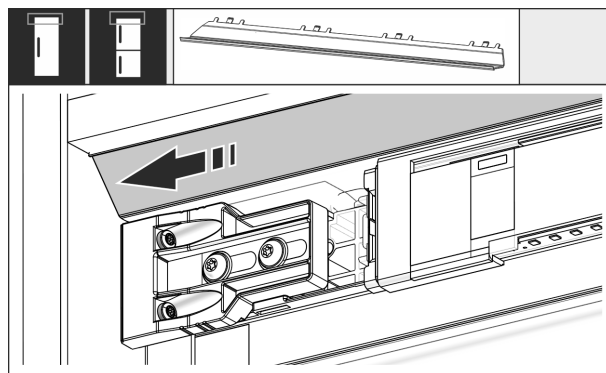


Fig. 51

- Desplazar el panel de modo que quede a ras con el lateral de la pared del mueble.

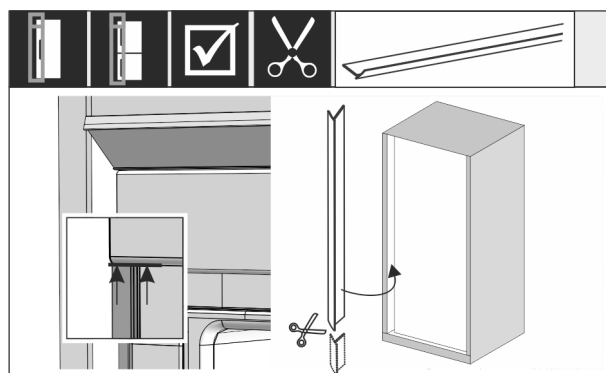


Fig. 52

- En caso necesario: Acortar el burlete a la longitud necesaria con unas tijeras afiladas.
- Colocar el burlete bajo la cubierta superior y presionar. El burlete es magnético.

# Instalar el aparato en el habitáculo

A partir de una altura del hueco de 1400 mm, montar rieles de nivelación:



Fig. 53

A partir de una altura del hueco de 1400 mm, deben instalarse rieles de nivelación debajo del electrodoméstico. Los rieles de nivelación **reducen el nivel de ruido**. Se incluyen de serie dos rieles de nivelación y un tirador de montaje a partir de una altura del hueco de 1400 mm.

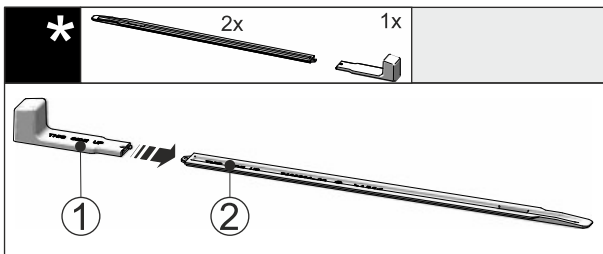


Fig. 54

▶ Insertar el tirador de montaje Fig. 54 (1) en el riel de nivelación Fig. 54 (2).

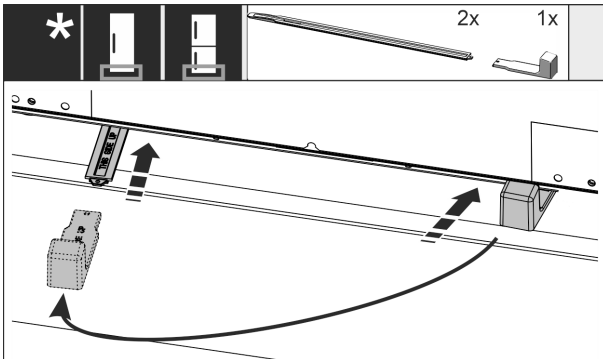


Fig. 55

- ▶ Deslizar el riel de nivelación en la guía situada debajo de la base del electrodoméstico hasta el tope.
- ▶ Extraer el tirador de montaje e insertarlo en el segundo riel de nivelación.
- ▶ Proceder del mismo modo con el segundo riel de nivelación.

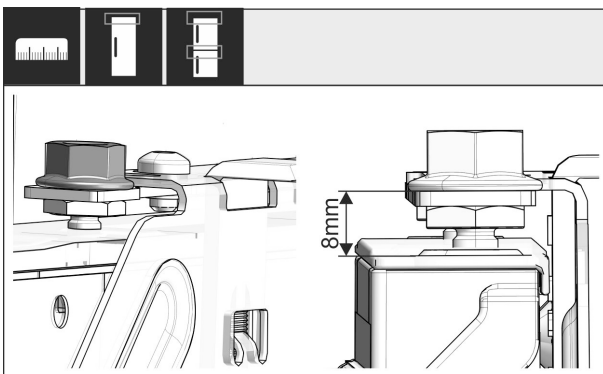


Fig. 56

- ▶ Cerrar la puerta.
- ▶ Comprobar el preajuste de 8 mm desde el borde superior de la puerta del electrodoméstico hasta el apoyo del travesaño.



Fig. 57

- ▶ Desplace hacia arriba las ayudas de montaje a la altura de la puerta del mueble. Canto inferior de tope de la ayuda de montaje = canto superior de la puerta que se ha de montar.

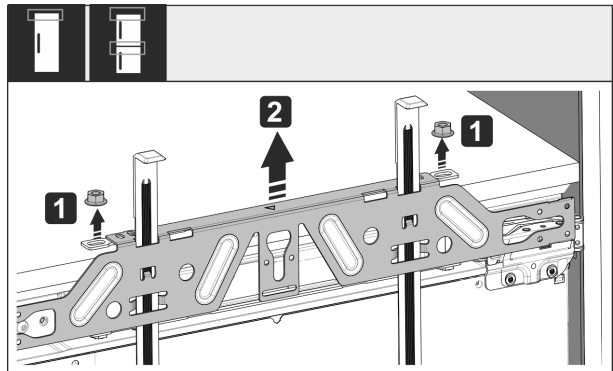


Fig. 58

- ▶ Soltar las contratuercas Fig. 58 (1).
- ▶ Quitar el travesaño de fijación Fig. 58 (2).

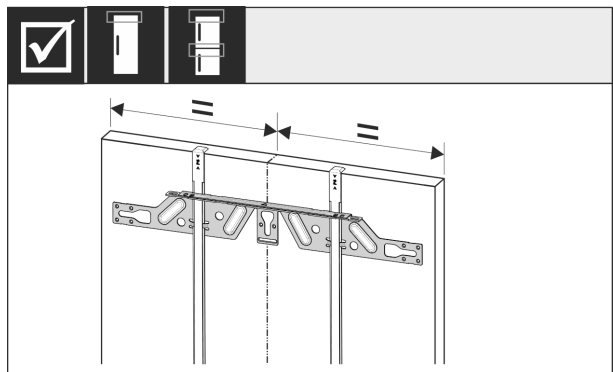


Fig. 59

- ▶ Enganche el travesaño de fijación en la cara interior de la puerta del mueble y alinéelo centrado.

# Instalar el aparato en el habitáculo

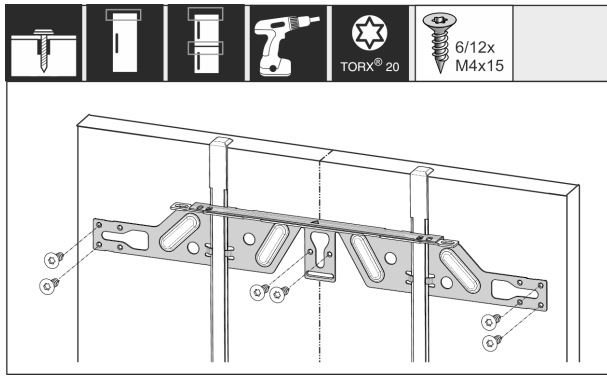


Fig. 60

- ▶ Monte el travesaño de fijación con 6 tornillos como mínimo en caso de puertas de conglomerado y con 4 tornillos como mínimo en caso de puertas de paneles.

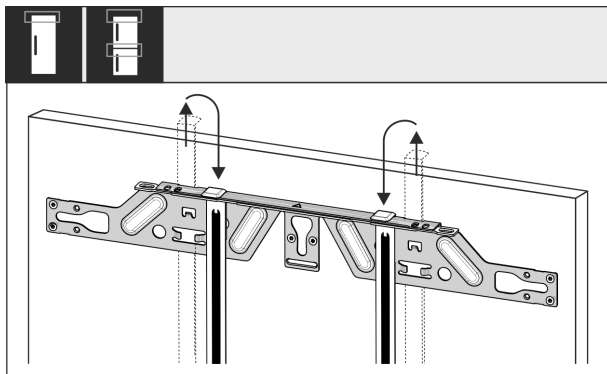


Fig. 61

- ▶ Extraiga las ayudas de montaje e introdúzcalas invertidas en el orificio de alojamiento adyacente.

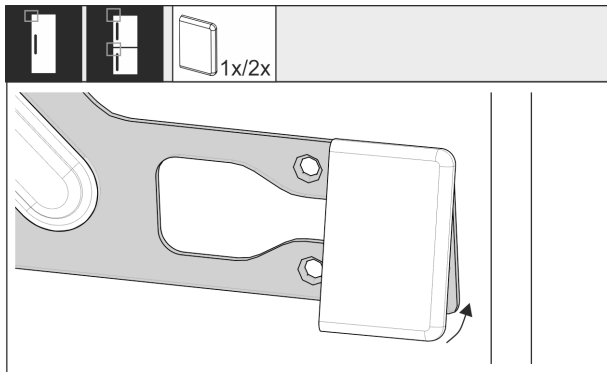


Fig. 62

- ▶ Encajar la cubierta en el travesaño de fijación en el lado del tirador.

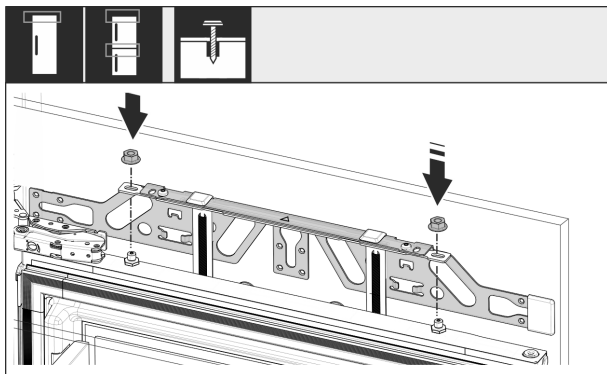


Fig. 63

- ▶ Enganchar la puerta del mueble y volver a enroscar ligeramente las contratuercas en los pernos de ajuste.

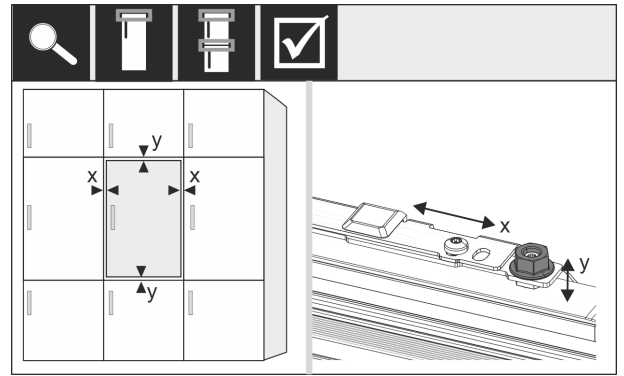


Fig. 64

- ▶ Alinear la puerta del mueble con los pernos de ajuste en dirección X e Y.

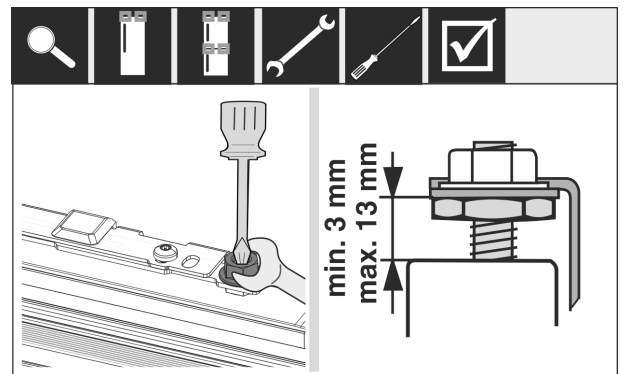


Fig. 65

- ▶ Apretar las contratuercas.
- ▶ Comprobar la altura de ajuste.

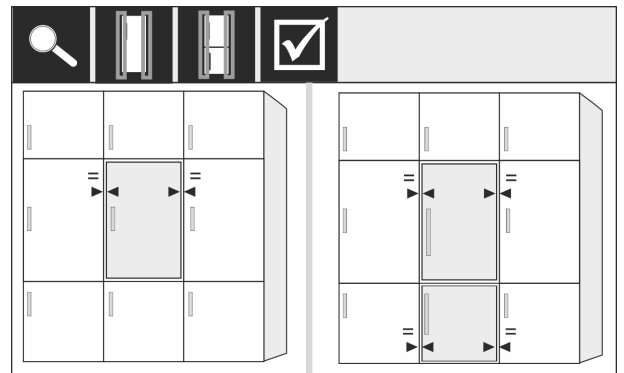


Fig. 66

- ▶ Para los frentes de muebles de un grosor superior a 19 mm:
- ▶ Observar las medidas, pesos e indicaciones en los capítulos siguientes: (consulte 6 Pesos de los frentes) (consulte 17 Frentes de muebles)

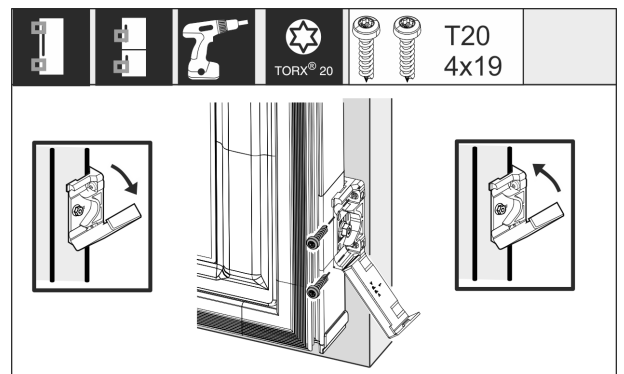


Fig. 67



Montaje de la escuadra de fijación en la puerta del mueble:

- ▶ Abrir la cubierta.
- ▶ Montaje de la escuadra de fijación en la puerta del mueble:
- ▶ Alinear el borde delantero de la escuadra de fijación paralelamente al borde del frente y atornillar la escuadra. Montaje de la escuadra de fijación en la puerta del mueble:
- ▶ Abatir la cubierta hacia arriba.

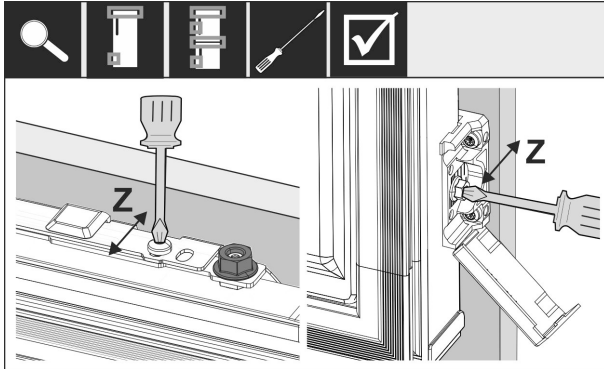


Fig. 68

Alinear el frente en sentido Z:

- ▶ Aflojar el tornillo regulador en el travesaño de fijación y el tornillo en la escuadra de fijación.
- ▶ Desplazar la puerta.

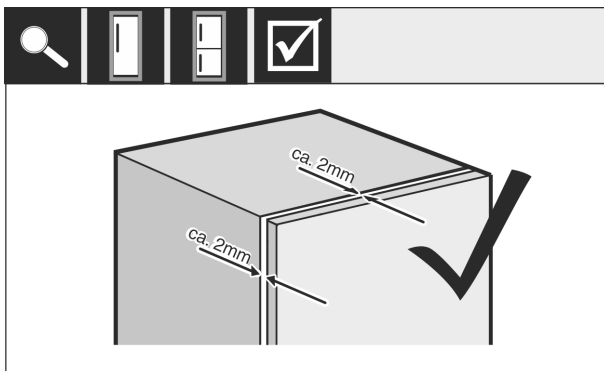


Fig. 69

- ▶ Comprobar la distancia entre el frente y el cuerpo del mueble.
- ▶ Comprobar todos los tornillos y apretarlos si es necesario.

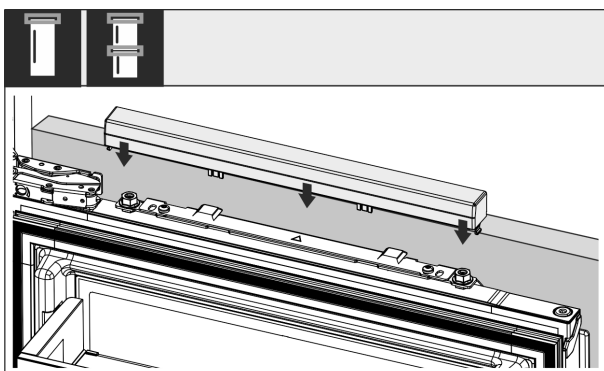


Fig. 70

- ▶ Encajar la cubierta superior.

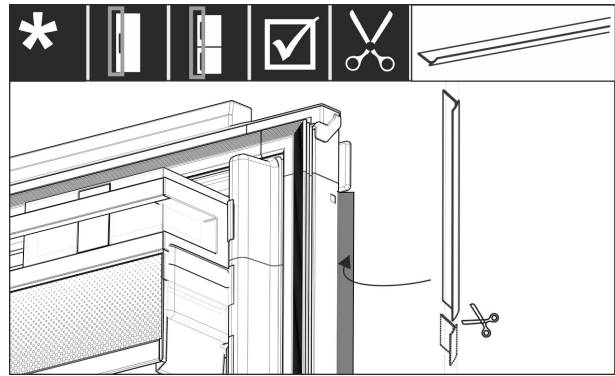


Fig. 71

- ▶ Cortar el burlete a la longitud necesaria.
- ▶ Colocar el burlete entre la puerta del frente del mueble y la puerta del electrodoméstico.

Para garantizar que el electrodoméstico esté montado correctamente y que no se forme hielo, condensación ni se produzcan averías, se deben observar los criterios siguientes:

- La puerta debe cerrar correctamente.
- La puerta no debe entrar en contacto con el cuerpo del mueble.
- La junta situada en la esquina superior del lado del tirador debe estar bien ajustada.
- ▶ Comprobar el montaje en el hueco según los criterios especificados más arriba.

## 17 Frentes de muebles

### 17.1 Medidas

Según la variante del aparato, necesita una puerta o dos puertas de muebles. El tamaño de las puertas de muebles correspondientes depende del tamaño total del habitáculo y del grosor del cuerpo del mueble.

#### Nota

Tenga en cuenta las dimensiones del electrodoméstico y del nicho y los esquemas de instalación correspondientes .

#### Indicaciones generales:

- Tenga en cuenta nuestras recomendaciones específicas para electrodoméstico en cuanto a tamaño y peso para el montaje de puertas fijo (consulte 6 Pesos de los frentes) .
- El grosor del cuerpo del mueble debe ser de 16 mm como mínimo y de 19 mm como máximo.
- Para montar dos puertas de muebles, tenga en cuenta la posición de la ranura.\*

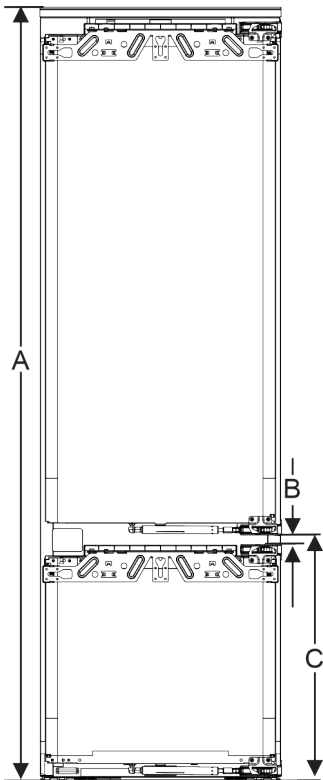


Fig. 72 Posición de la ranura de un frente de mueble de dos puertas\*

Altura del hueco 178 - 2 cajones*	
Altura del electrodoméstico (A) ( mm )	1770
Distancia (B) ( mm )	15
Posición de la ranura (C) puerta fija ( mm )	549 + 15

Altura del hueco 178 - 3 cajones*	
Altura del electrodoméstico (A) ( mm )	1770
Distancia (B) ( mm )	15
Posición de la ranura (C) puerta fija ( mm )	695 + 15

### Otra puerta de mueble encima, debajo o contigua:

- La holgura vertical entre las puertas del mueble debe ser de 4 mm.
- La holgura horizontal entre las puertas del mueble debe ser de 4 mm. Compruebe aquí las propiedades de colisión. (consulte 17.3 Ajustar la holgura sin colisiones)

### Peso y bisagras:

- En caso de frentes de muebles pesados, la tensión sobre la bisagra es muy elevada. La bisagra puede resultar dañarse. Tenga en cuenta la especificación de peso máximo de su electrodoméstico en la sección Pesos de frentes de mueble (consulte 6 Pesos de los frentes) .
- Si el frente de mueble sobrepasa el peso máximo permitido, la solución puede ser un aparato con técnica de puerta orientable, ya que el peso se descarga entre varias bisagras de cazoleta del mueble.
- Si utiliza frentes de muebles largos que sobresalen en gran medida de los aparatos, recomendamos una bisagra de puerta adicional (por ejemplo, Kamat), que tenga obligatoriamente el mismo punto de giro que la bisagra de puerta fija utilizada en su electrodoméstico. Gracias al uso de otra bisagra (Kamat), se descarga el peso entre varios puntos. En frentes de muebles altos, se recomienda utilizar un herraje de compensación fresado para contrarrestar cualquier deformación (convexa/cóncava).

## 17.2 Montar los frentes de muebles

### Durante el montaje, tenga en cuenta lo siguiente:

- El frente del mueble debe estar montado simétricamente respecto a la puerta del frigorífico.
- El frente del mueble contiguo se encuentra exactamente al mismo nivel.
- El frente del mueble contiguo tiene el mismo radio de canto que el frente del aparato.
- El frente del mueble es plano y está libre de tensión.
- El frente del mueble tiene un ajuste de profundidad mínima de aprox. 2 mm respecto al cuerpo.
- Montar el electrodoméstico en el hueco. (consulte 16 Instalar el aparato en el habitáculo)
- Fijar el frente del mueble en la puerta del electrodoméstico. (consulte 16 Instalar el aparato en el habitáculo) .
- Comprobar si el frente del mueble puede colisionar. (consulte 17.3 Ajustar la holgura sin colisiones) .

## 17.3 Ajustar la holgura sin colisiones

Después de haber montado los frentes de muebles, debe comprobar que no haya colisiones.

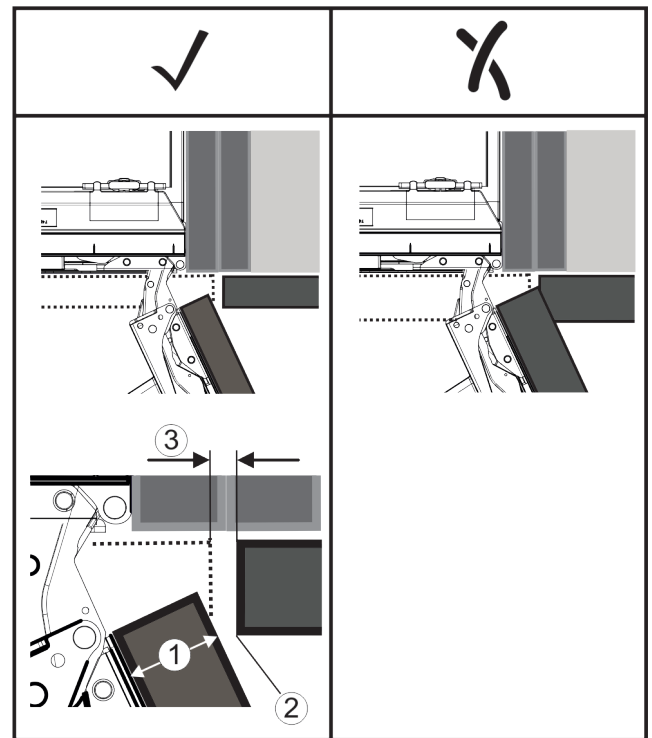


Fig. 73

- (1) Grosor del frente (FD)      (3) Holgura (S)  
(2) Radio de canto (R)

FD(1) (mm)	R (2) = 0 mm		R = 1,2 mm		R = 2 mm		R = 3 mm	
	G <sub>min</sub>	G <sub>max</sub>	G <sub>min</sub>	G <sub>max</sub>	G <sub>min</sub>	G <sub>max</sub>	G <sub>min</sub>	G <sub>max</sub>
16	0,3	0,9	0,1	0,4	0,1	0,2	0,1	0,2
19	0,7	2,4	0,3	1,9	0,23	3,25	0,1	0,8
20	2	4,3	1,5	3,6	1	3,1	0,6	2,7
22	3,5	6,3	3	5,6	2,6	5,3	2,1	4,6
24	5,5	8,3	5	7,8	4,5	7,4	4	6,9
26	7,6	10,7	7	10,3	6,6	9,9	6,2	9,4

Fig. 74 Tabla de límites de holgura

G<sub>min</sub> = límite inferior de la holgura en mm

G<sub>max</sub> = límite superior de la holgura en mm

### Nota

En el caso de correcciones, preste siempre atención a que el frente del mueble se adapte al aspecto general del frente.

## Compruebe las propiedades de colisión y corrija de manera correspondiente:

- ▶ Determine el grosor del frente y el radio de canto.
- ▶ Determine el límite para la holgura en la tabla.
- ▶ Compare la holgura con los valores de la tabla.
- ▶ Realice una de las siguientes acciones según la holgura determinada.

Holgura	Descripción
$S > G_{m\acute{a}x}$	Si la holgura es mayor que ambos valores límite, no debe realizar ninguna corrección.
$S < G_{m\acute{i}n}$	Si la holgura se sitúa por debajo de los valores límite, debe incrementar la holgura. Otra posibilidad es aumentar el radio de canto.
$G_{m\acute{i}n} \leq S \leq G_{m\acute{a}x}$	Si la holgura se encuentra entre ambos valores límite, debe trabajar con gran precisión. En estos casos, se pueden producir colisiones rápidamente.

## 18 Depósito de agua\*

En función del aparato, el depósito de agua del InfinitySpring se encuentra por detrás del cajón inferior en el compartimiento frigorífico o en el compartimiento BioFresh.

### 18.1 Colocar el depósito de agua

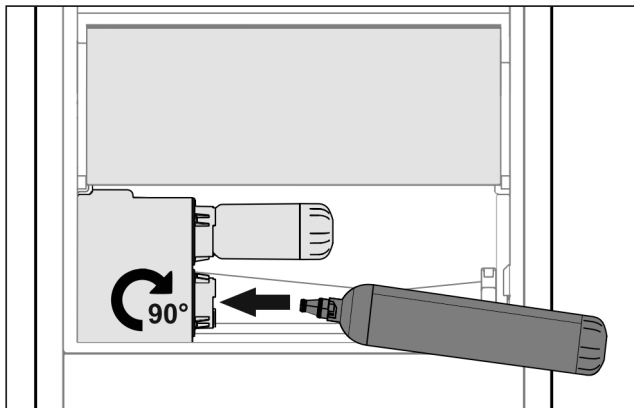


Fig. 75

- ▶ Retire el cajón.
- ▶ Coloque el depósito de agua y gírelo unos 90° hacia la derecha hasta que haga tope.
- ▶ Compruebe si el depósito de agua es estanco y que no salga agua.
- ▶ Introduzca el cajón.
- ▶ Purgue el sistema de agua (véase el capítulo Conexión de agua en las instrucciones de montaje).

En lugar del filtro de agua, se puede colocar un depósito de agua adicional.

#### Nota

Este depósito de agua está disponible como pieza de repuesto.

## 19 Filtro de agua\*

En función del aparato, el filtro de agua se encuentra por detrás del cajón inferior en el compartimiento frigorífico o en el compartimiento BioFresh.

Absorbe los sedimentos que haya en el agua y reduce el sabor a cloro.

- Sustituya el filtro de agua como máximo cada 6 meses si se utiliza con la potencia especificada, o también si se produce una disminución considerable del índice de caudal.
- El filtro de agua contiene carbón activo y se puede eliminar junto con la basura doméstica normal.

#### Nota

Puede obtener el filtro de agua en la tienda Liebherr-Hausgeräte en [home.liebherr.com/shop/de/deu/zubehor.html](http://home.liebherr.com/shop/de/deu/zubehor.html).

### 19.1 Colocar el filtro de agua

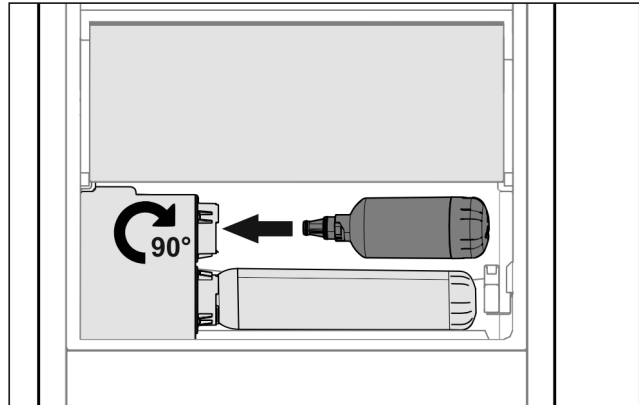


Fig. 76

- ▶ Retire el cajón.
- ▶ Coloque el filtro de agua y gírelo unos 90° hacia la derecha hasta que haga tope.
- ▶ Compruebe si el filtro es estanco y que no salga agua.
- ▶ Introduzca el cajón.



#### ATENCIÓN

Los filtros de agua nuevos pueden contener sustancias en suspensión.

- ▶ Extraer 3 l de agua de InfinitySpring y desecharla.

▷ Ahora el filtro de agua está listo para funcionar.

## 20 Conectar el electrodoméstico al suministro eléctrico



#### ADVERTENCIA

¡Peligro de descarga eléctrica y de sufrir lesiones por estar el electrodoméstico o el cable de alimentación eléctrica dañados!

Peligro de muerte y de lesiones por cortes. Si el electrodoméstico o el cable de alimentación eléctrica han sufrido daños durante el transporte, usted puede recibir una descarga eléctrica. Además, puede cortarse con piezas dañadas de la carcasa del electrodoméstico.

- ▶ Tras el transporte, comprobar que el electrodoméstico y el cable de alimentación eléctrica no presenten daños.
- ▶ No poner en ningún caso en funcionamiento el electrodoméstico si este o el cable de alimentación eléctrica presentan daños.
- ▶ Ponerse en contacto con el servicio al cliente.

Conecte el electrodoméstico al suministro eléctrico mediante el cable de alimentación suministrado por separado. El cable de alimentación tiene un conector para aparatos de frío en un extremo y un enchufe en el otro.

Asegurar que se cumplen los siguientes requisitos:

- El equipo y el cable de alimentación no están dañados.

# Conectar el electrodoméstico al suministro eléctrico

---

- El electrodoméstico está montado conforme a lo previsto. (consulte 16 Instalar el aparato en el habitáculo)
- Se han cumplido los requisitos de conexión eléctrica. (consulte 2 Condiciones de instalación)
- Se conocen y se cumplen las medidas para la conexión conforme a las especificaciones.
- La tensión y frecuencia de red se corresponden con las indicaciones de la placa de características.
- La caja de enchufe está debidamente conectada a tierra y protegida eléctricamente mediante fusible.
- La corriente de activación del fusible se sitúa entre 10 y 16 A.
- La toma de corriente es fácilmente accesible y no está detrás del electrodoméstico. (consulte 4 Medidas del hueco de instalación)

---

## AVISO

¡Peligro de daños por funcionamiento indebido!

Daños en los componentes eléctricos del electrodoméstico.

- ▶ Utilizar únicamente el cable de alimentación eléctrica suministrado.



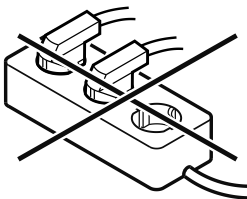
## ADVERTENCIA

¡Peligro de incendio por conexión indebida!

Quemaduras.

Daños en el electrodoméstico.

- ▶ No utilice ningún cable prolongador.
- ▶ No utilice ninguna regleta de contactos.



---

## AVISO

¡Peligro de daños por conexión indebida!

Daños en el electrodoméstico.

- ▶ No conecte el aparato a inversores para sistemas aislados como instalaciones solares o generadores de gasolina.
- ▶ Conecte el enchufe del cable de alimentación a la alimentación.
- ▷ El logotipo de Liebherr aparece en la pantalla.
- ▷ La pantalla cambia al símbolo de standby.
- ▷ Si no sucede nada en 60 segundos: El símbolo de reposo empalidece o desaparece.
- ▷ El electrodoméstico está conectado. Para la primera puesta en marcha, véanse las instrucciones de uso.





[home.liebherr.com/fridge-manuals](https://home.liebherr.com/fridge-manuals)

**ES** Frigoríficos y congeladores integrables, puerta fija

Fecha de publicación: 20240620

**Índice de números  
de artículo: 7088411-00**

Liebherr-Hausgeräte GmbH  
Memminger Straße 77-79  
88416 Ochsenhausen  
Deutschland