



Instrucciones de montaje

Quality, Design and Innovation



home.liebherr.com/fridge-manuals




LIEBHERR

Instrucciones generales de seguridad

Índice

1	Instrucciones generales de seguridad.....	2
2	Requisitos de instalación.....	3
2.1	Espacio.....	3
2.2	Instalación de varios aparatos.....	3
2.3	Conexión eléctrica.....	4
3	Dimensiones del electrodoméstico.....	4
4	Dimensiones del nicho.....	5
4.1	Dimensiones internas.....	5
5	Requisitos de ventilación.....	6
6	Pesos delanteros muebles.....	6
7	Conexión de agua*.....	7
7.1	Dimensiones de la conexión de agua.....	7
7.2	Presión del agua.....	7
8	Transporte del electrodoméstico.....	7
9	Desembalaje del aparato.....	7
10	Instalación del aparato.....	7
10.1	Después de la instalación.....	8
11	Eliminación del embalaje.....	8
12	Explicación de los símbolos empleados.....	8
13	Puerta del compartimento congelador *****.....	9
13.1	Recolocar la bisagra de la puerta.....	9
14	Cambio del tope de puerta.....	9
15	Conecte el electrodoméstico al suministro de agua*.....	11
15.1	Conexión de la manguera.....	12
15.2	Comprobación del sistema de agua.....	12
16	Montaje del aparato en el nicho.....	12
17	Frentes del mueble.....	19
17.1	Dimensiones.....	19
17.2	Montaje de frente(s) del mueble.....	20
17.3	Ajuste de la medida de ranura sin colisión.....	20
18	Depósito de agua*.....	21
18.1	Inserción del depósito de agua.....	21
19	Filtro de agua*.....	21
19.1	Inserción del filtro de agua.....	21
20	Conectar el electrodoméstico a la fuente de alimentación.....	21

El fabricante trabaja continuamente para seguir desarrollando todos los tipos y modelos. De este modo, tenga en cuenta que se producen modificaciones de la forma, el equipo y la técnica.

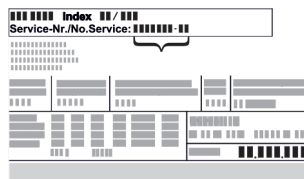
Símbolo	Explicación
	Leer las instrucciones Para conocer todas las prestaciones de su nuevo aparato, lea detenidamente las notas de estas instrucciones.

Símbolo	Explicación
	Consulte más información en Internet El manual de instrucciones digital con información adicional y otros idiomas puede encontrarse en línea utilizando el código QR de la portada del manual o introduciendo el número de servicio en home.liebherr.com/fridge-manuals . El número de servicio se encuentra en la placa de características:  <i>Fig. Representación a modo de ejemplo</i>
	Comprobación del aparato Compruebe que ninguno de los componentes esté dañado. En caso de reclamaciones póngase en contacto con el distribuidor o servicio al cliente.
	Variaciones Las instrucciones son válidas para varios modelos; pueden producirse variaciones. Las secciones sólo aplicables a determinados aparatos aparecen marcadas con un asterisco (*).
	Instrucciones de procedimiento y resultados del mismo Las instrucciones de procedimiento están marcadas con un ▶. Los resultados están marcados con un ▷.
	Vídeos En el canal de YouTube de Liebherr-Hausgeräte encontrará vídeos sobre los electrodomésticos.

1 Instrucciones generales de seguridad

- Conserve estas instrucciones de montaje en un lugar seguro para poder consultarlas en cualquier momento.
- Si entrega el electrodoméstico al siguiente propietario, entregue también las instrucciones de montaje.
- Para utilizar el electrodoméstico de forma correcta y segura, lea atentamente estas instrucciones de montaje antes de su instalación. Tenga en cuenta siempre las instrucciones, las indicaciones de seguridad y las advertencias. Son importantes para que pueda instalar y utilizar el aparato de forma segura y adecuada.
- En primer lugar, lea y siga las instrucciones generales de seguridad del capítulo "Instrucciones generales de seguridad" del **manual de instrucciones** que forma parte de estas instrucciones de montaje. Si no

encuentra el **manual de instrucciones**, puede descargar el **manual de instrucciones** en internet introduciendo el número de servicio home.liebherr.com/fridge-manuals. El número de servicio se encuentra en la placa de características:



- **Respete las advertencias y otras instrucciones específicas de los demás capítulos al montar el electrodoméstico:**

	PELIGRO	señala una situación de peligro inminente que, si no se evita, puede producir lesiones graves o incluso la muerte
	ADVERTENCIA	señala una situación de peligro que, si no se evita, puede producir lesiones graves o incluso la muerte
	PRECAUCIÓN	señala una situación de peligro que, si no se evita, puede producir lesiones leves o moderadas
	ATENCIÓN	señala una situación de peligro que, si no se evita, puede producir daños materiales
	Nota	señala indicaciones y recomendaciones útiles.

2 Requisitos de instalación



ADVERTENCIA

¡Riesgo de incendio derivado de la humedad!
Si las piezas conductoras de electricidad o la línea de alimentación eléctrica se humedecen, puede producirse un cortocircuito.

- ▶ El aparato está diseñado para utilizarse en espacios cerrados. No ponga en funcionamiento el aparato en un lugar al aire libre, expuesto a la humedad ni a la pulverización de agua.

Uso previsto

- Instale y utilice el aparato exclusivamente en espacios cerrados.
- Utilice el aparato sólo cuando esté instalado.

2.1 Espacio



ADVERTENCIA

¡Fugas de refrigerante y aceite!
Fuego. El refrigerante que contiene es ecológico, pero inflamable. El aceite también es inflamable. Las fugas de refrigerante y aceite pueden arder a una concentración correspondientemente alta y en contacto con una fuente de calor externa.

- ▶ No dañe las tuberías del circuito frigorífico ni el compresor.

- Si el aparato se instala en un entorno muy húmedo, en la parte exterior del aparato se puede formar agua de condensación. Garantice siempre una buena ventilación y escape de aire en el lugar de instalación.
- Cuanto más refrigerante haya en el electrodoméstico, mayor debe ser el espacio en el que se encuentre. En espacios demasiado reducidos se puede producir, en caso de fuga, una mezcla gas-aire inflamable. Por cada 8 g de refrigerante, el local de instalación debe tener un tamaño mínimo de 1 m³. La información sobre el refrigerante contenido se encuentra en la placa de características en el interior del electrodoméstico.

2.1.1 Tipo de superficie en el espacio

- El piso en la ubicación deben ser horizontal y plano.
- Si coloca el electrodoméstico en un mueble de cocina colocado sobre un suelo irregular: Nivele el mueble de cocina.

2.1.2 Colocación en el espacio

- No instale el electrodoméstico a la luz directa del sol ni junto a un calefactor o similar.
- Puede instalar el electrodoméstico directamente junto a un horno.
- Si el electrodoméstico se instala directamente junto a un horno, el consumo de energía puede aumentar ligeramente. Esto depende de la duración y la intensidad de uso del horno.
- Instale el aparato únicamente en muebles estables.

Nota

Se puede obtener un juego para la limitación del ángulo de apertura a 90° para aparatos con amortiguación de cierre en el servicio de posventa.*

2.2 Instalación de varios aparatos

AVISO

¡Peligro de daños a consecuencia del agua de condensación!

- ▶ No instale el aparato directamente junto a otro refrigerador/congelador.

AVISO

¡Peligro de daños a consecuencia del agua de condensación!

- ▶ No instale el aparato directamente sobre otro refrigerador/congelador.

Los aparatos están desarrollados para distintos tipos de instalación. Combine exclusivamente los aparatos si están desarrollados para eso. El cuadro siguiente muestra el posible tipo de instalación dependiendo del modelo:

Tipo de instalación	Modelo
individual	todos los modelos
Side-by-Side (SBS)	Modelos cuya designación de modelo empiece con S...
Uno sobre el otro	Los modelos con altura de nicho máxima de 880 mm y con cubierta climatizada pueden instalarse "uno sobre el otro". Electrodoméstico superior: hasta una altura máxima de nicho de 140 mm

Dimensiones del electrodoméstico



Fig. 1

Monte cada aparato en un nicho de mueble separado.

2.3 Conexión eléctrica



ADVERTENCIA

Peligro de incendio debido a una instalación incorrecta.

Si el cable de alimentación o el enchufe tocan la parte trasera del electrodoméstico, la vibración del mismo puede dañar el cable de alimentación o el enchufe, provocando un cortocircuito.

- ▶ Asegúrese de que no hay ningún cable de red atascado bajo el electrodoméstico durante la instalación del mismo.
- ▶ Coloque el aparato de tal forma que no entre en contacto con ningún conector o cable de red.
- ▶ No conecte ningún dispositivo a las tomas de corriente de la parte trasera del aparato.
- ▶ Los enchufes múltiples/regletas de contactos, así como otros dispositivos electrónicos (como los transformadores halógenos) **no** deben colocarse ni funcionar en la parte trasera de los electrodomésticos.

3 Dimensiones del electrodoméstico

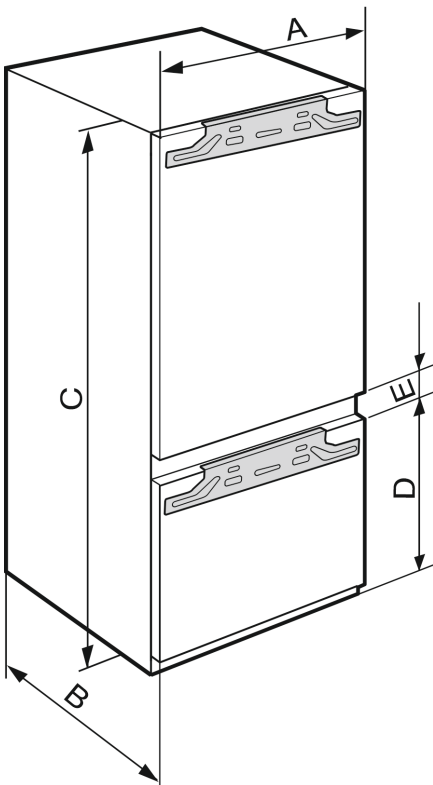


Fig. 2

	A (mm)	B (mm)	C (mm)	D (mm)	E (mm)
ICB.. 51..2	559	546	1770	549	15
IC.. 51..3					
S/ICN.. 51..3					
ICBN.. 51..3					
ICBN.. 51..3					
IC/B/N/bsci 51..	559	546	1770	695	15
IKG 51Ve03 / IKGN					
51Vc03 / IKGN					
51Ve03 / IKGBN					
51Vd23i					
ICN..56..3			1938		
ICBN...56..3					

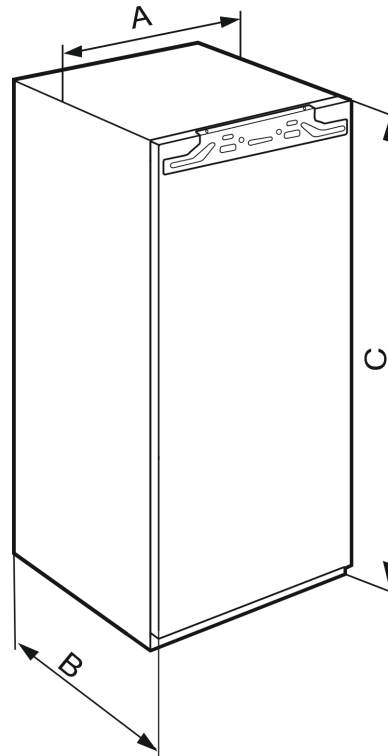


Fig. 3

	A (mm)	B (mm)	C (mm)
IFN 35..	559	546	712
IR.. 39.. SIBai 39.. SIBa20i 39.. S/IF/N.. 39..			872
IR.. 40.. IRB.. 40..			1022
IR.. 41.. IRB.. 41.. IRBbsbi 41.. SIFN.. 41..			1213
IR.. 45.. IRB.. 45.. IRBbsbi 45.. SIFN.. 45..			1395
IRB.. 48..			1572
IR.. 51.. IRD.. 51.. IRB.. 51.. IRBbsci 51.. IRBP.. 51.. IRBPbsci 51.. SIFN.. 51.. SIFN.. 51.. IK 51Ve00 / IK 51Ve01 / IKB 51Vc50i / IKB 51Vc51i			1770

4 Dimensiones del nicho

4.1 Dimensiones internas

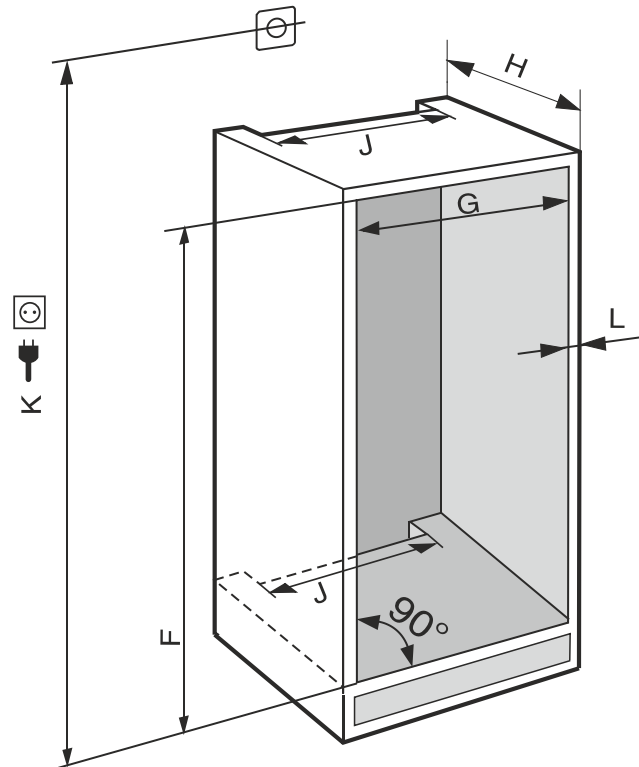


Fig. 4 (K): máx. 2100 mm

Tenga en cuenta la siguiente información para los electrodomésticos con conexión de agua fija:

- Conexión de agua (consulte 7 Conexión de agua*)
- Conectar el electrodoméstico al suministro de agua (consulte 15 Conecte el electrodoméstico al suministro de agua*)

IFN..(i) 35..	
F (mm)	714 hasta 730
G (mm)	560 hasta 570
H (mm)	mín. 550, se recomienda 560
J (mm)	mín. 500
L (mm)	máx. 19

IFN..(i) 39.. / IR..(i) 39.. / SIBa20i 3905 / SIFN..i 39..	
F (mm)	874 hasta 890
G (mm)	560 hasta 570
H (mm)	mín. 550, se recomienda 560
J (mm)	mín. 500
L (mm)	máx. 19

IR(B)..(i) 40..	
F (mm)	1024 hasta 1040
G (mm)	560 hasta 570
H (mm)	mín. 550, se recomienda 560
J (mm)	mín. 500
L (mm)	máx. 19

Requisitos de ventilación

IR(B)..(i) 41.. / IRBbsbi 4170 / SIFN..i 41..	
F (mm)	1216 hasta 1236
G (mm)	560 hasta 570
H (mm)	mín. 550, se recomienda 560
J (mm)	mín. 500
L (mm)	máx. 19

IR(B)..(i) 45.. / IRBbsbi 4570 / SIFN..i 45..	
F (mm)	1397 hasta 1413
G (mm)	560 hasta 570
H (mm)	mín. 550, se recomienda 560
J (mm)	mín. 500
L (mm)	máx. 19

IRB..i 48..	
F (mm)	1574 hasta 1590
G (mm)	560 hasta 570
H (mm)	mín. 550, se recomienda 560
J (mm)	mín. 500
L (mm)	máx. 19

IC(B)(N)..(i) 51.. / ICBnbsci 5173 / IKG 51Ve03 / IKGN 51Vc03 / ICNbsci 5173 / IKGN 51Ve03 / IR(B)(P)..(i) 51.. / IRD..i 51.. / IRBbsci 5170 / IRBbsci 5171 / IRBPbsci 5170 / IKB 51Vc50i / IKB 51Vc51i / IK 51Ve00 / IK 51Ve01 / SICN..i 51.. / SIFN..(i) 51.. / SIFNbsdi 51..	
F (mm)	1772 hasta 1788
G (mm)	560 hasta 570
H (mm)	mín. 550, se recomienda 560
J (mm)	mín. 500
L (mm)	máx. 19

El consumo de energía declarado se determinó con una profundidad del mueble de cocina de 560 mm. El electrodoméstico funciona perfectamente con una profundidad del mueble de cocina de 550 mm, pero su consumo energético es ligeramente superior.

- ▶ Comprobar el grosor de pared del mueble adyacente: Debe ser de como mín. 16 mm .
- ▶ Instale el electrodoméstico únicamente en muebles de cocina estables y firmes. Asegure los muebles contra vuelcos.
- ▶ Alinee los muebles de cocina con un nivel de burbuja y una escuadra y, si es necesario, compense con una capa de base.
- ▶ Asegúrese de que el piso y las paredes laterales de los muebles estén en ángulo recto entre sí.

5 Requisitos de ventilación

AVISO

¡Ranuras de ventilación cubiertas!

Daños. El aparato puede sobrecalentarse, lo que puede reducir la vida útil de varias partes del mismo y provocar restricciones funcionales.

- ▶ Garantice siempre una buena ventilación.
- ▶ Mantenga siempre libres las ranuras o rejillas de ventilación en la carcasa del aparato y en los muebles de cocina (aparato integrado).
- ▶ Mantenga siempre libres las rejillas del ventilador.

Respete necesariamente la sección transversal de ventilación:

- La profundidad del pozo de ventilación en la pared posterior del mueble debe ser de mín. 38 mm.
- Para la sección transversal de ventilación y evacuación de aire en zócalos de muebles y acondicionamiento de muebles superior se requieren mín. 200 ² pulgadas.
- Como norma general se aplicará: mientras más grande sea la sección transversal de ventilación, el aparato trabajará con más ahorro de energía.

Para el funcionamiento del electrodoméstico, es necesario disponer de suficiente ventilación y escape de aire. Las rejillas de ventilación suministradas de fábrica garantizan una sección transversal de ventilación efectiva en el electrodoméstico de 200 cm². En caso de sustituir la rejilla de aire por un panel, este debe tener una sección transversal de ventilación del mismo tamaño, como mínimo, o mayor que la rejilla del fabricante.

6 Pesos delanteros muebles

AVISO

¡Peligro de daños debido a que la parte frontal del mueble es demasiado pesada!

Si la parte frontal del mueble es demasiado pesada, no se pueden descartar los daños en las bisagras y las consiguientes deficiencias en el funcionamiento.

- ▶ Antes del montaje de la parte frontal del mueble, asegúrese de que no se exceda el peso permitido de la misma.

Altura del nicho (mm)*	Peso máximo de la parte frontal del mueble (kg)*
720	16
880	16
1020	13
1220	19
1400	21
1580	22
1780	26

Frigoríficos y congeladores de una puerta

Altura del nicho (mm)*	Peso máximo de la parte frontal del mueble (kg)*	
	Puerta del compartimiento del refrigerador*	Puerta del compartimiento congelador*
1780	18	12
1940	18	12

Combinaciones

7 Conexión de agua*

Si su electrodoméstico está equipado con una conexión de agua fija, se incluye la manguera correspondiente.

Nota

Puede adquirir una manguera de longitud diferente como accesorio.

Resumen de las dimensiones de la conexión de agua:	(consulte 7.1 Dimensiones de la conexión de agua)
Requisitos de presión del agua:	(consulte 7.2 Presión del agua)
Establecimiento de la conexión de agua:	(consulte 15 Conecte el electrodoméstico al suministro de agua*)

7.1 Dimensiones de la conexión de agua

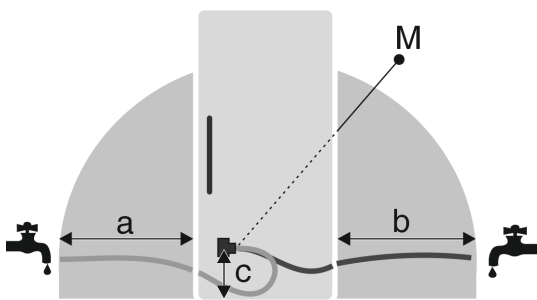


Fig. 5

- (a) Longitud máxima disponible de la manguera*
- (b) Longitud máxima disponible de la manguera*
- (c) Distancia de la electroválvula al suelo*
- (M) Electroválvula*

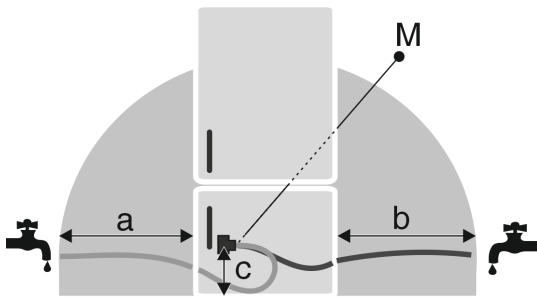


Fig. 6

- (a) Longitud máxima disponible de la manguera*
- (b) Longitud máxima disponible de la manguera*
- (c) Distancia de la electroválvula al suelo*
- (M) Electroválvula*

a	b	c
~ 1200 mm	~ 1200 mm	~ 55 mm

7.2 Presión del agua

La tubería de conexión de agua y la electroválvula del electrodoméstico son adecuadas para una presión de agua de hasta 1 MPa (10 bares).

Para que el electrodoméstico funcione correctamente (caudal, tamaño de los cubitos de hielo, nivel de ruido), mantenga la siguiente presión del agua:

Presión del agua:	
bar	MPa
1.5 a 6.2	0.15 a 0.62

Presión de agua con el uso del filtro de agua:*	
bar*	MPa*
2.8 a 6.2	0.28 a 0.62

Si la presión es superior a 6,2 bares:

- ▶ Conecte previamente un reductor de presión.
- ▶ Establecimiento de la conexión de agua. (consulte 15 Conecte el electrodoméstico al suministro de agua*)

8 Transporte del electrodoméstico

Al realizar el transporte del equipo tome en cuenta:

- ▶ Transporte el electrodoméstico en posición vertical.
- ▶ Traslade el electrodoméstico con ayuda de otra persona.

Durante la primera puesta en servicio:

- ▶ Transporte el equipo empacado.

Al realizar el transporte del equipo después de la primera puesta en servicio (p. ej. en mudanzas o limpieza):

- ▶ Vacíe el equipo.
- ▶ Asegure la puerta contra aberturas involuntarias.

9 Desembalaje del aparato

En caso de daños en el aparato, consulte de inmediato al proveedor antes de la conexión.

- ▶ Compruebe que el aparato y el embalaje no presentan daños de transporte. Póngase en contacto inmediatamente con los proveedores en caso de que observe la presencia de cualquier daño.
- ▶ Retire todos los materiales de la parte trasera o de las paredes laterales del aparato que puedan obstaculizar la correcta instalación o ventilación y salida de aire.
- ▶ Retire todas las láminas protectoras del aparato. ¡No utilice ningún objeto puntiagudo o afilado!

10 Instalación del aparato



ATENCIÓN

¡Peligro de lesiones por electrodoméstico pesado!

- ▶ Son necesarias dos personas para transportar el electrodoméstico a su lugar de instalación.



ADVERTENCIA

¡Peligro de lesiones personales y daños debido a la inestabilidad del electrodoméstico!

El electrodoméstico puede volcar.

- ▶ Asegure el electrodoméstico según las instrucciones.



ADVERTENCIA

Peligro de incendio y de sobrecalentamiento

- ▶ No coloque aparatos exotérmicos como, por ejemplo, microondas, tostadoras, etc. sobre el aparato.

De ser posible, haga que el aparato sea instalado por un especialista en muebles de cocina.

No instale el aparato sin ayuda.

Eliminación del embalaje

10.1 Después de la instalación

- Retire todos los elementos protectores para el transporte.

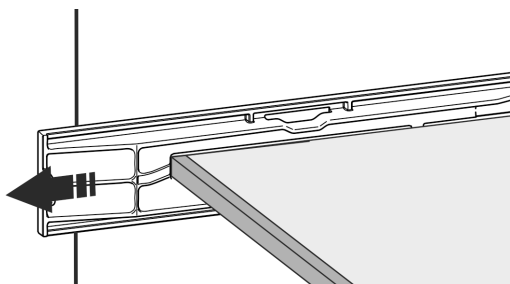
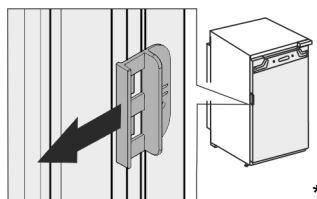
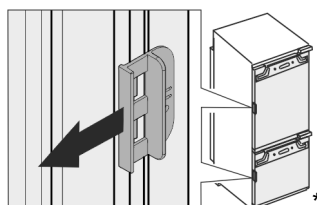


Fig. 7*



- Retire el bloqueo de transporte de la puerta del electrodoméstico.



- Limpieza del aparato (consulte Instrucciones de uso, limpieza del aparato).

11 Eliminación del embalaje



ADVERTENCIA

Peligro de asfixia derivado del material y las láminas de embalaje.

- No permita que los niños jueguen con el material de embalaje.

El embalaje está fabricado con materiales reciclables:

- Cartón paja/cartón
- Piezas de poliestireno expandido
- Láminas y bolsa de polietileno
- Aros para cajas de polipropileno
- Marco de madera clavado con plancha de polietileno*

- Deposite el material de embalaje en un punto de recogida oficial

12 Explicación de los símbolos empleados

	¡Existe el peligro de lesiones en este paso del procedimiento! ¡Tenga en cuenta las indicaciones sobre la seguridad!
	Las instrucciones son válidas para varios modelos. Realice este paso sólo si es válido para su aparato.

	Para el montaje tome en cuenta la descripción detallada en la sección de texto de las instrucciones.
	La sección es válida para un aparato de una puerta o un aparato de dos puertas.
	Escoja entre las siguientes alternativas: Aparato con tope de puerta a la derecha o aparato con tope de puerta a la izquierda.
	Paso de montaje necesario para IceMaker y / o InfinitySpring.
	Sólo afloje o apriete ligeramente los tornillos.
	Apriete los tornillos.
	Compruebe si el paso de trabajo siguiente es necesario para su modelo.
	Compruebe el montaje correcto / asiento correcto del componente utilizado.
	Verifique la medida especificada y corrijala si es necesario.
	Herramientas para el montaje: Metro
	Herramientas para el montaje: Desarmador eléctrico y puntas Se recomienda utilizar un inserto largo de punta intercambiable para una mejor accesibilidad a los tornillos.
	Herramientas para el montaje: Nivel de burbuja
	Herramientas para el montaje: Llave de tuercas con SW 7 y SW 10
	Para este paso de trabajo se requieren dos personas.

	El paso de trabajo se realiza en el lugar marcado del aparato.
	Auxiliares para el montaje: Cuerda
	Auxiliares para el montaje: Escuadra
	Auxiliares para el montaje: Destornillador
	Auxiliares para el montaje: Tijeras
	Auxiliares para el montaje: Rotulador removible
	Empaque adicional: Retire los componentes.
	Deseche los componentes que ya no sean necesarios de forma adecuada.

13 Puerta del compartimento congelador *****

La puerta del compartimento congelador **** se puede volver a colocar con un simple movimiento cuando hay una bisagra. Si la puerta del refrigerador se puede abrir más de 115° (1), el compartimento congelador también se puede abrir sin cambiar el tope. Si la puerta se abre en un ángulo menor (2), será necesario volver a colocar la bisagra.

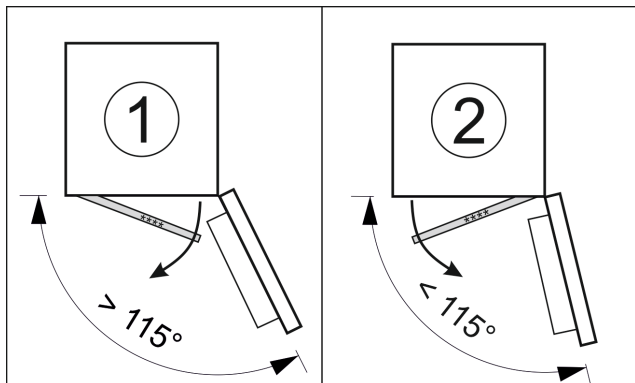


Fig. 8

13.1 Recolocar la bisagra de la puerta

La corredera para mover la bisagra se encuentra abajo, en la parte posterior de la puerta del compartimento congelador ****.

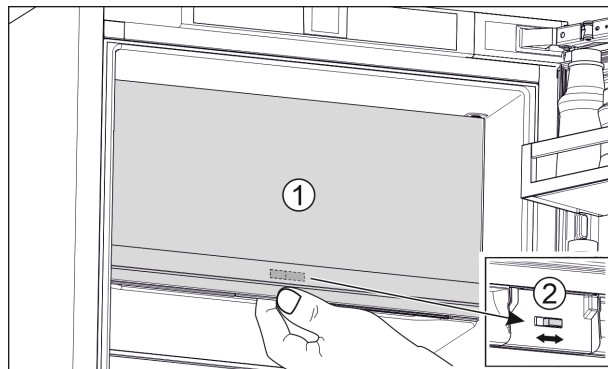


Fig. 9

- ▶ Cierre la puerta del compartimento congelador **** (1).
- ▶ Sujete la puerta del compartimento congelador ****.
- ▶ Deslice la corredera (2) hacia la derecha o hacia la izquierda.

14 Cambio del tope de puerta

Herramienta

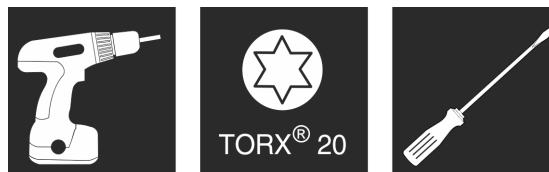


Fig. 10

AVISO

Piezas conductoras de electricidad.
Daño a componentes eléctricos.

- ▶ Retire el enchufe de alimentación de red antes de realizar el cambio del tope de puerta.

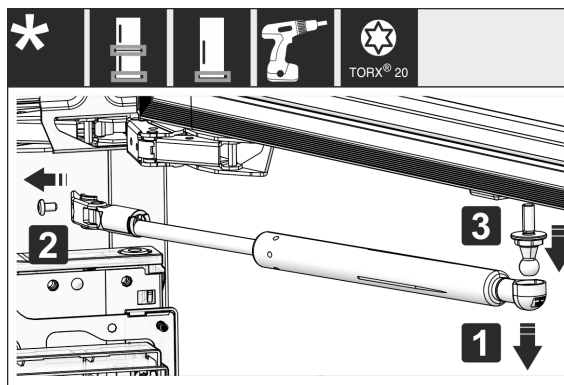


Fig. 11 *

- ▶ Retiro del amortiguador de cierre: Retire el amortiguador de cierre del perno esférico (1), desatornille el soporte (2). Desmonte el perno esférico con el desarmador (3)*.

Cambio del tope de puerta



Fig. 12

- ▶ Retire las cubiertas.



Fig. 13

- ▶ Afloje los tornillos en **todas** las bisagras, no los desatornille.



Fig. 14

- ▶ Retiro de la puerta: Deslice la puerta hacia adelante y luego hacia afuera, descuélguela y colóquela a un lado.

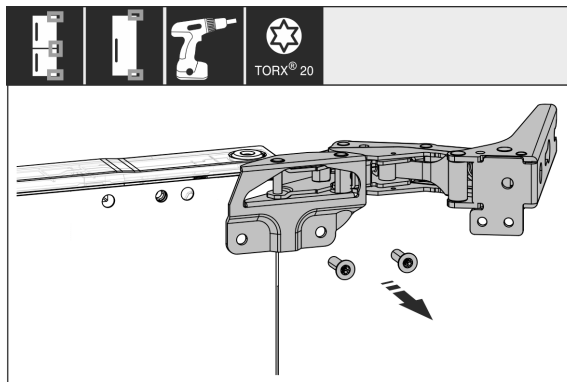


Fig. 15

- ▶ Desatornille todas las bisagras y póngalas a un lado junto con los tornillos.

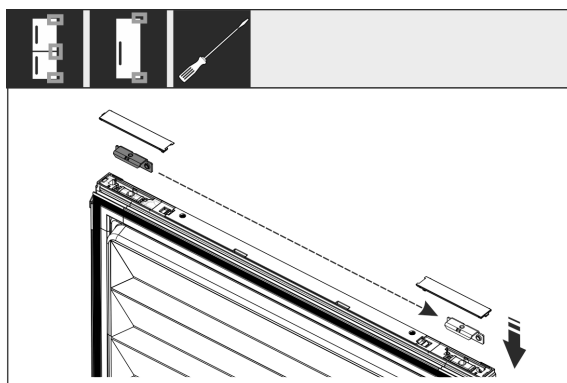


Fig. 16

- ▶ Afloje las escuadras superior e inferior de la puerta y cámbielas de lugar. El ángulo debe cambiarse de lugar para atornillar las bisagras.

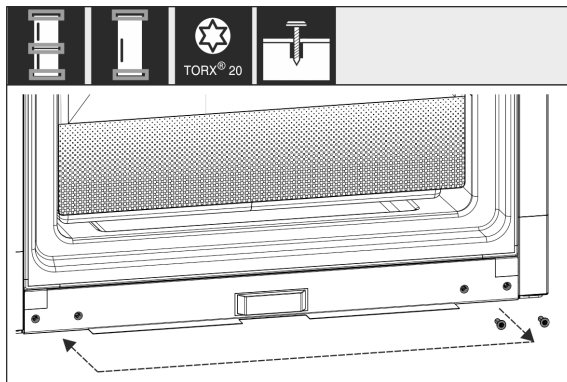


Fig. 17

- ▶ Cambie de lugar los tornillos para la fijación de las bisagras. No apriete los tornillos después del cambio de lugar, las bisagras deben enquiciarse más tarde.

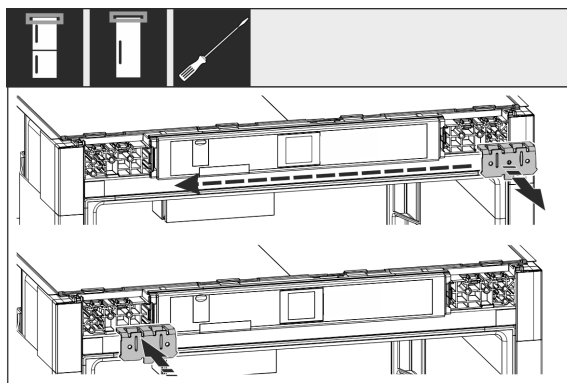


Fig. 18

Conecte el electrodoméstico al suministro de agua*

- Cambie de lugar la escuadra de fijación al lado opuesto.

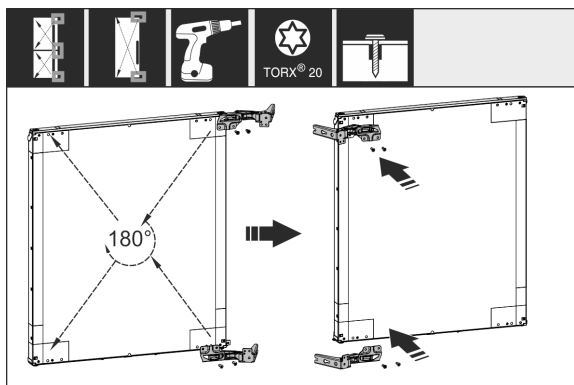


Fig. 19

- Cambie de lugar todas las bisagras giradas 180° al lado opuesto y atornillelas con firmeza.

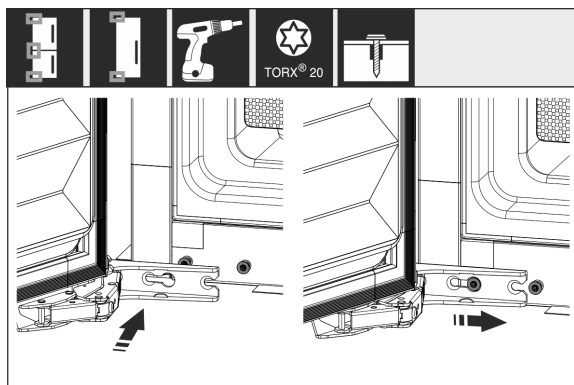


Fig. 20

- Remontaje de la puerta: Enquicie la puerta con bisagras y apriete los tornillos.

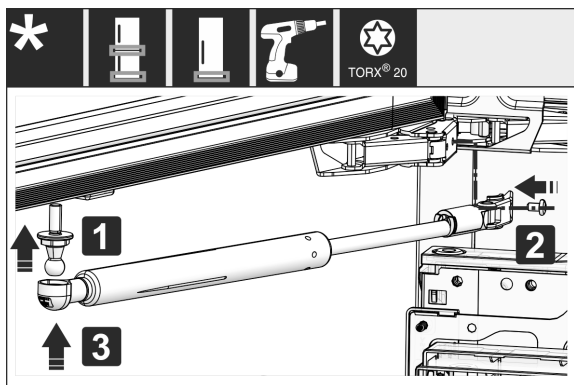


Fig. 21 *

- Remontaje del amortiguador de cierre: Atornille el perno esférico (1), apriete el soporte (2) y enquicie el amortiguador de cierre en el perno esférico.*
- Compruebe y, dado el caso, vuelva a apretar todos los tornillos.



Fig. 22

- Vuelva a montar las cubiertas inferior y central. Vuelva a montar el resto de las cubiertas hasta después del montaje en el mueble.

15 Conecte el electrodoméstico al suministro de agua*

Asegúrese de que se cumplan los siguientes requisitos:

- Se conocen y respetan las dimensiones de conexión al suministro de agua. (consulte 7.1 Dimensiones de la conexión de agua)
- Se mantiene la presión del agua. (consulte 7.1 Dimensiones de la conexión de agua)
- El agua se suministra a la unidad a través de la tubería de agua fría, que soporta la presión de funcionamiento y está conectada al suministro de agua potable.
- Todos los electrodomésticos y dispositivos que se utilizan para la alimentación de agua cumplen con las normas vigentes del país respectivo.
- La parte trasera de la unidad es accesible para que pueda conectar la unidad al suministro de agua potable.
- Se utiliza la manguera incluida. Se desechan las mangueras viejas.
- Hay un filtro con junta en la pieza de conexión de la manguera.
- Hay un grifo de agua entre la manguera y la conexión de agua doméstica para que pueda interrumpir el suministro de agua si es necesario.
- El grifo de agua está fuera de la parte trasera del electrodoméstico y es fácilmente accesible. Esto le permite insertar el electrodoméstico lo más profundamente posible en el nicho del mueble y, si es necesario, puede cerrar rápidamente el grifo de agua.



ADVERTENCIA

¡Peligro de descarga eléctrica debido al agua!

- Antes de conexión a la tubería de agua: Desconecte el aparato de la toma de corriente.
- Antes de conexión a la tubería de alimentación de agua: Cierre el suministro de agua.
- Asegúrese de que solo el personal cualificado conecte el electrodoméstico al suministro de agua potable.



ADVERTENCIA

¡Peligro de intoxicación debido al agua contaminada!

- Conéctelo únicamente al suministro de agua potable.

Montaje del aparato en el nicho

15.1 Conexión de la manguera



Fig. 23



Fig. 23

- | | |
|---------------------------------|---|
| (1) Tuerca | (4) Extremo recto de manguera |
| (2) Extremo de manguera acodado | (5) Grifo de agua |
| (3) Soporte | (6) Electroválvula: La electroválvula se encuentra en la parte inferior de la parte trasera de la unidad. Tiene una rosca de conexión R3/4. |

AVISO

Peligro de daños debido a una instalación incorrecta.

- ▶ No dañe ni doble la manguera durante la instalación.
- ▶ No dañe ni retuerza la manguera al instalarla en el nicho del mueble.

Conexión de la manguera al electrodoméstico:

- ▶ Posicione y sujete el extremo de manguera acodado Fig. 23 (2) en posición horizontal en el soporte Fig. 23 (3).
- ▶ Atornille la tuerca Fig. 23 (1) con la mano en la rosca, hasta que se obtenga un asiento seguro y fijo.
- ▷ La manguera está conectada al electrodoméstico.

Conexión de la manguera al grifo:

- ▶ Conectar el extremo recto de la manguera Fig. 23 (4) al grifo Fig. 23 (5).
- ▷ La manguera está conectada al grifo.

15.2 Comprobación del sistema de agua

Liebherr recomienda comprobar la estanqueidad de la instalación de agua antes de realizar el montaje completo del electrodoméstico en el mueble.

- ▶ Inserte el depósito de agua InfinitySpring. (consulte 18 Depósito de agua*) *

- ▶ Inserte el filtro de agua InfinitySpring. (consulte 19 Filtro de agua*) *
- ▶ Abra lentamente el grifo de agua.
- ▶ Compruebe que las mangueras, la entrada de agua y las conexiones estén bien apretadas.
- ▷ Compruebe que no haya fugas en el sistema de agua.
- ▷ El sistema de agua es estanco: Puede instalar el electrodoméstico completamente en el nicho del mueble.

Nota

InfinitySpring: Antes de utilizar el InfinitySpring por primera vez, debe ponerlo en funcionamiento. Para ello, debe purgar y limpiar el sistema de agua. (Consulte la Quick Start Guide o las instrucciones de uso)*

IceMaker: Antes de utilizar el IceMaker por primera vez, debe limpiarlo. (Consulte la Quick Start Guide o las instrucciones de uso)*

16 Montaje del aparato en el nicho

Herramienta

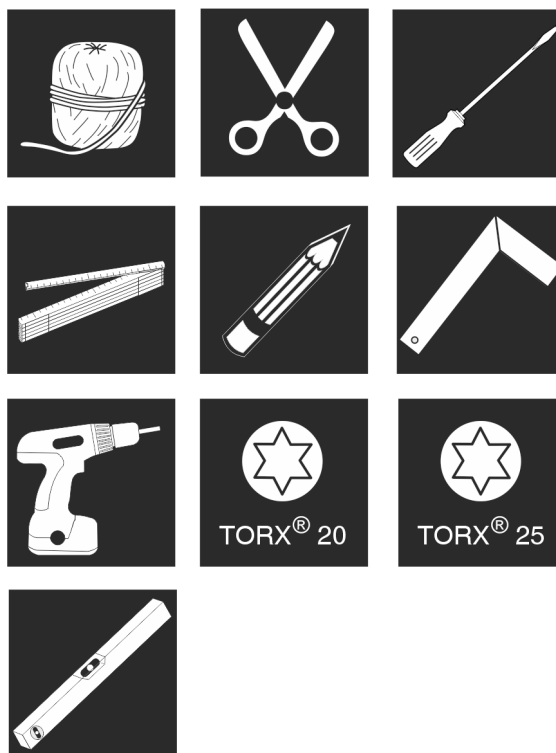


Fig. 24

Piezas de montaje adjuntas

Montaje del aparato en el nicho

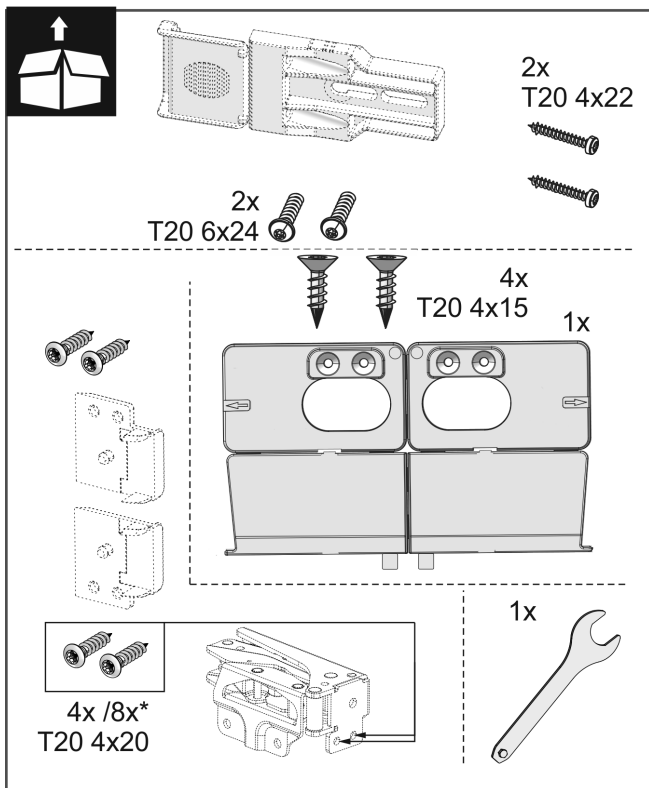


Fig. 25

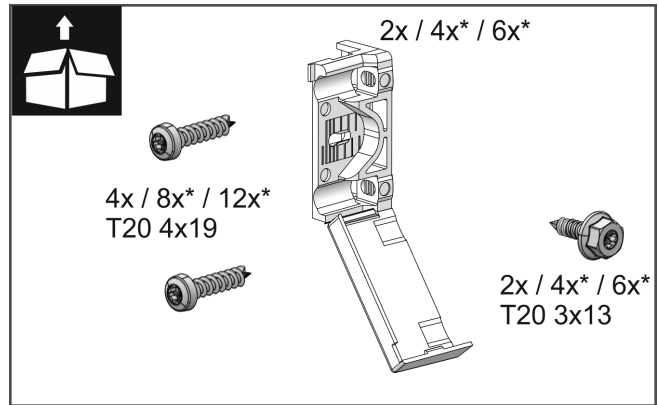


Fig. 26

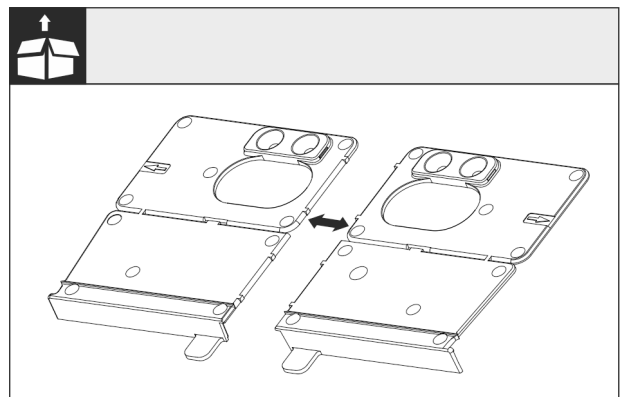


Fig. 27

- Separe la base de la escuadra de montaje Fig. 27 (I) en la perforación.

AVISO

Profundidad de montaje correcta del aparato.

- El uso de la escuadra de montaje garantiza la profundidad de montaje correcta del aparato.

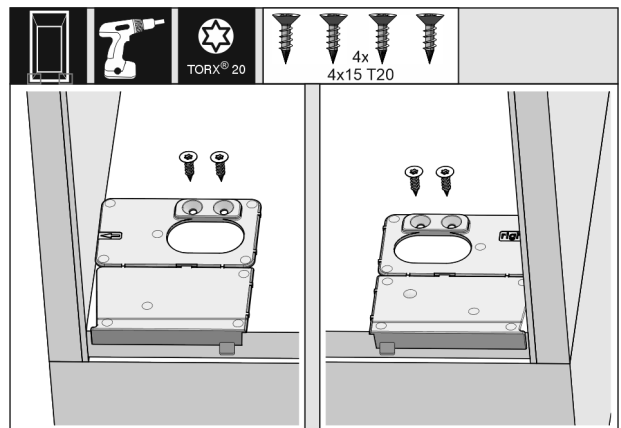


Fig. 28

- Atornille la base de la escuadra de montaje respectiva derecha e izquierda alineada con la pared lateral en el piso del nicho del mueble.

Montaje del aparato en el nicho

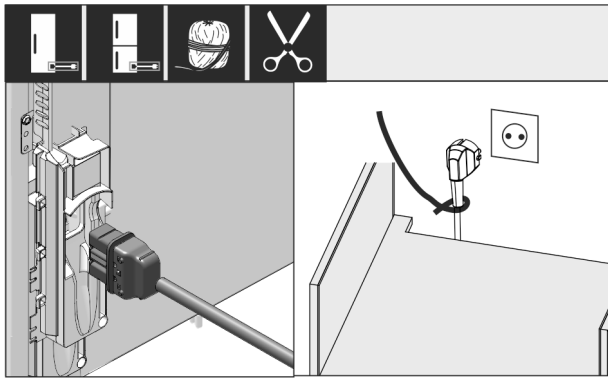


Fig. 29

- ▶ Saque el cable de alimentación del empaque adicional y enchúfelo en la parte trasera del electrodoméstico.
- ▶ Para un fácil acceso al contacto coloque el enchufe con la ayuda de una cuerda.

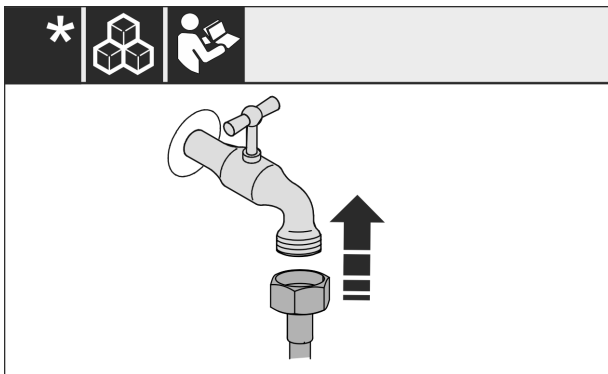


Fig. 30 *

- ▶ Si se requiere, instale ahora la conexión de agua según las indicaciones de las instrucciones de manejo.*

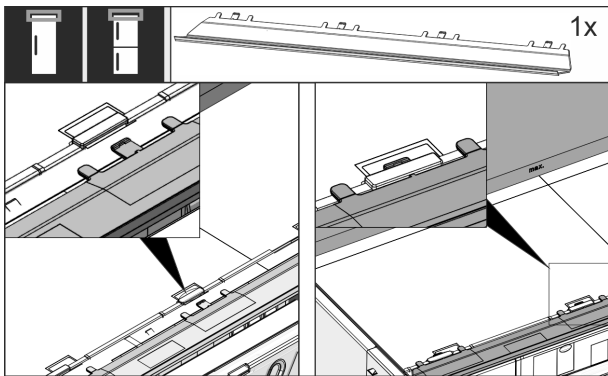


Fig. 31

- ▶ Inserte el panel de compensación en la parte superior del aparato. El panel se puede desplazar hacia ambos lados.

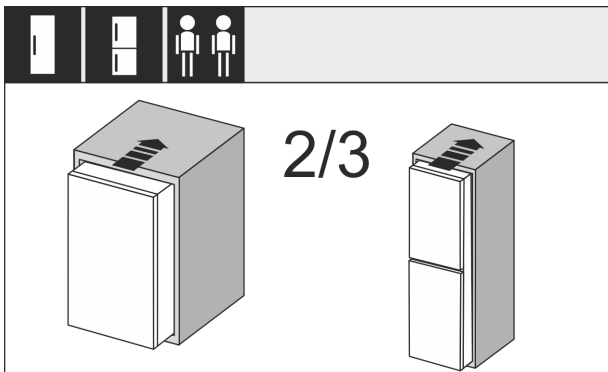


Fig. 32

- ▶ Introduzca el aparato hasta 2/3 en el nicho del mueble.

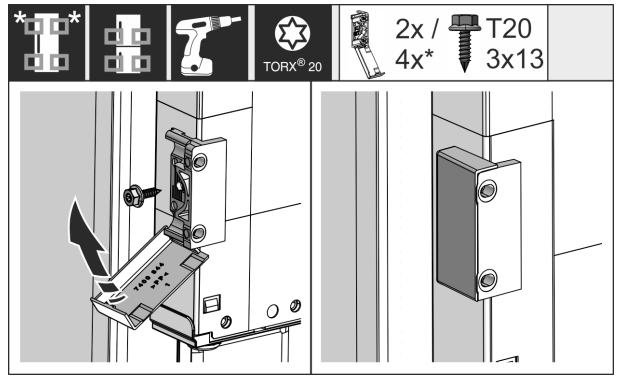


Fig. 33

- ▶ Monte la escuadra de fijación. Coloque la escuadra de fijación a la altura de las manijas de la puerta del mueble. Si la puerta es más grande utilice en total cuatro escuadras de fijación.
- ▶ Pliegue las cubiertas sobre la escuadra después del montaje.

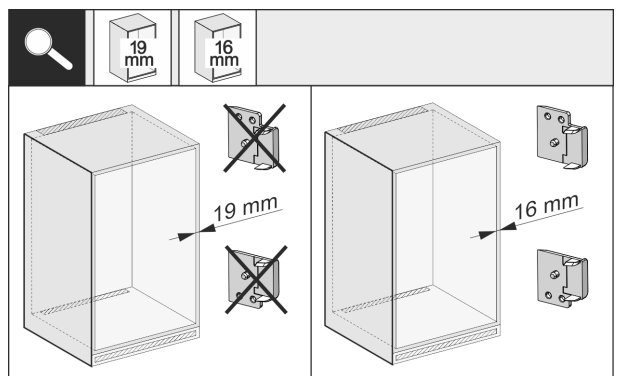


Fig. 34

- ▶ Compruebe si el grosor de la pared del panel lateral del mueble es de 16 mm o 19 mm.

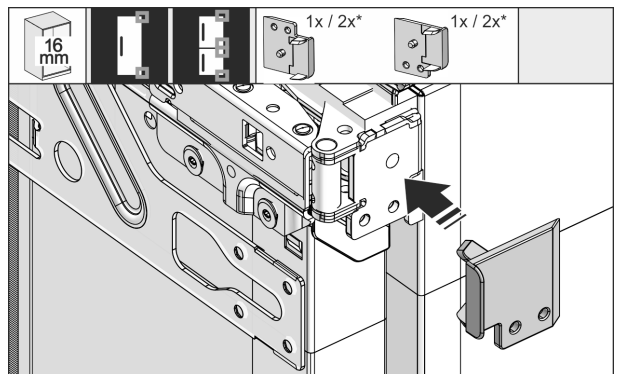


Fig. 35

- ▶ Grosor de las paredes de los muebles de 16 mm: Coloque el separador en todas las bisagras.
- ▶ Grosor de las paredes de los muebles de 19 mm: No necesita separador.

Montaje del aparato en el nicho

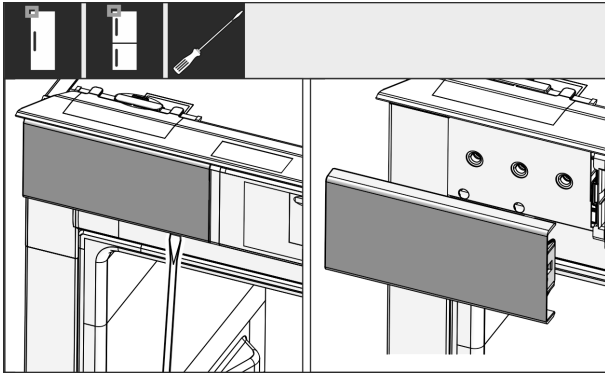


Fig. 36

- ▶ Afloje con un destornillador la cubierta superior izquierda y retírela.

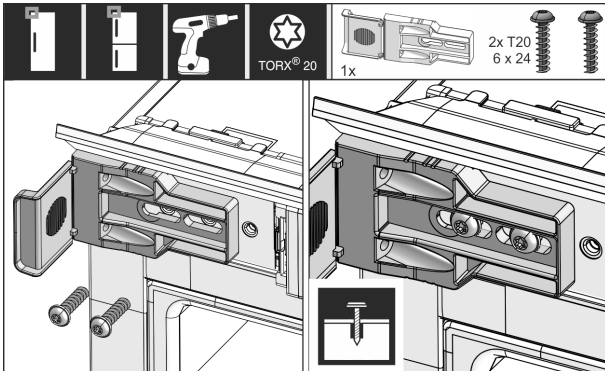


Fig. 37

- ▶ Atornille sin apretar la escuadra de fijación. La escuadra todavía debe poder desplazarse ligeramente.

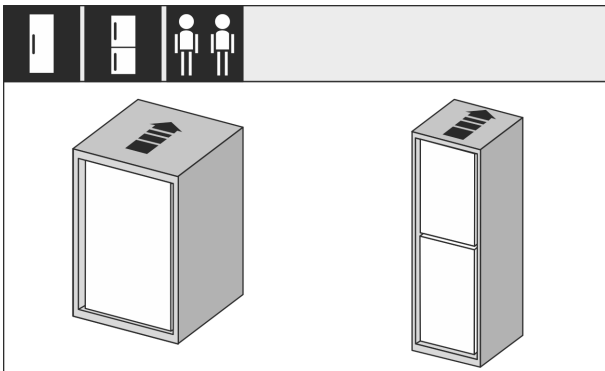


Fig. 38

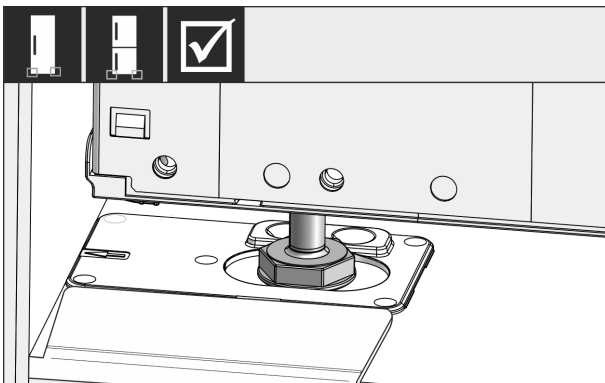


Fig. 39

- ▶ Introduzca el electrodoméstico completamente en el nicho del mueble. Las patas de soporte deben estar asentadas a ambos lados en las ranuras de la escuadra tope.

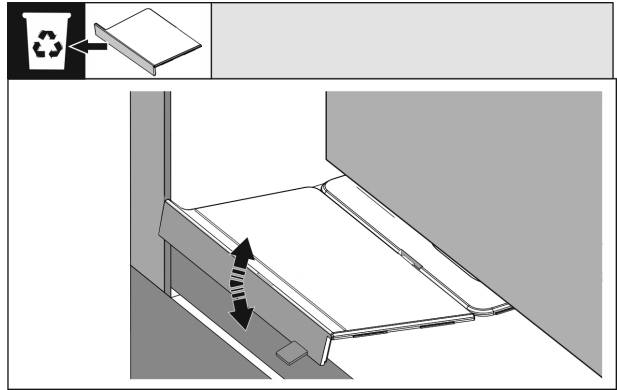


Fig. 40

- ▶ Retire el tope de la base de la escuadra de montaje. Afloje el tope mediante movimientos y, dado el caso, retírelo con ayuda de unas pinzas.

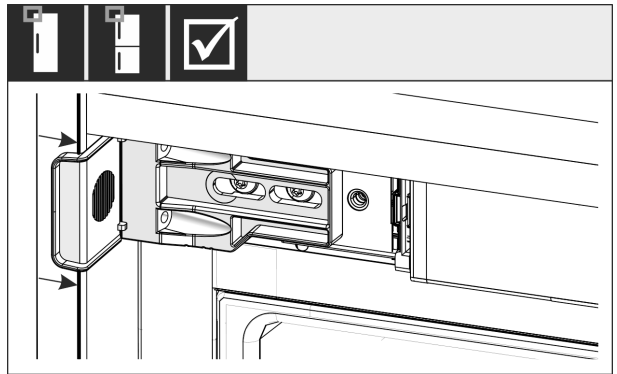


Fig. 41

- ▶ Compruebe si el electrodoméstico se asienta alineado en el nicho del mueble. La escuadra de fijación debe ajustarse a la pared lateral del nicho del mueble.

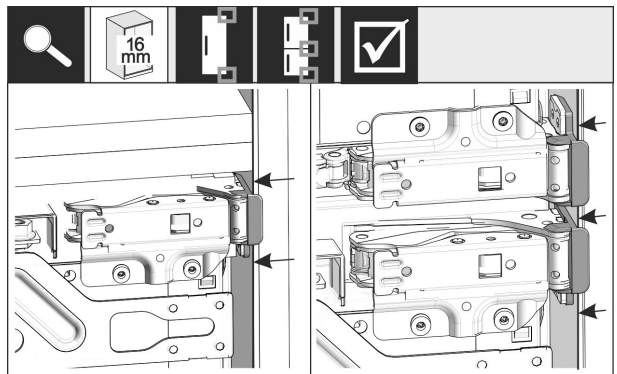


Fig. 42

Nota

En paredes laterales de muebles con 16 mm de grosor, los separadores se colocan en el nicho del mueble del lado de la bisagra.

Montaje del aparato en el nicho



Fig. 43

- Grosor de las paredes laterales de muebles de 19 mm: Alinee los bordes frontales de las bisagras con la parte frontal del panel lateral del mueble.



Fig. 44

- Si se requiere, nivele la inclinación del aparato mediante las patas de soporte.



Fig. 45

- Atornille el electrodoméstico del lado de las bisagras.

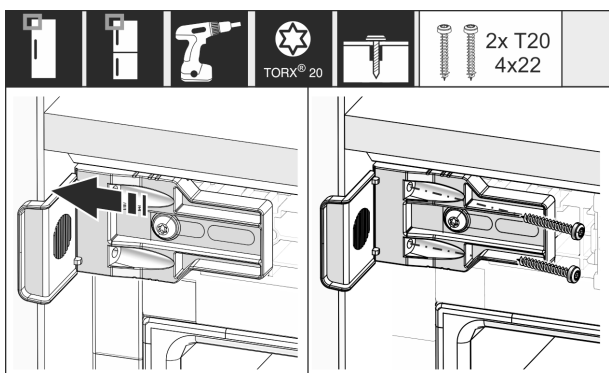


Fig. 46

- Desplace la escuadra de tal manera que se asiente al ras a la pared lateral del nicho del mueble.
- Apriete todos los tornillos.

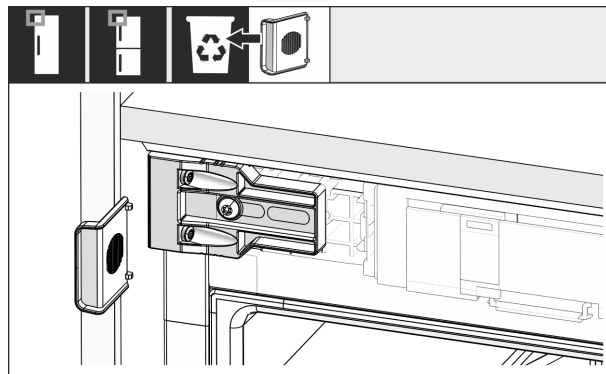


Fig. 47

- Desprenda y deseche el tope del ángulo del lado de la manija superior.

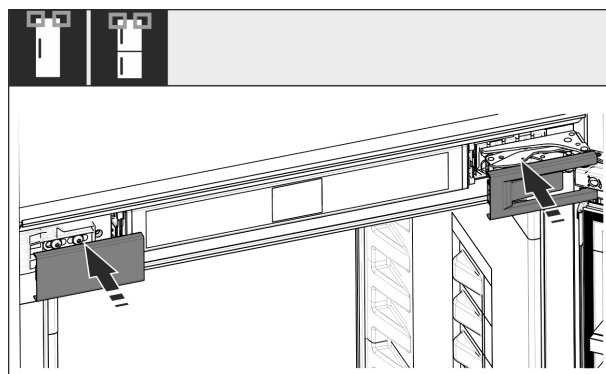


Fig. 48

- Coloque las cubiertas.

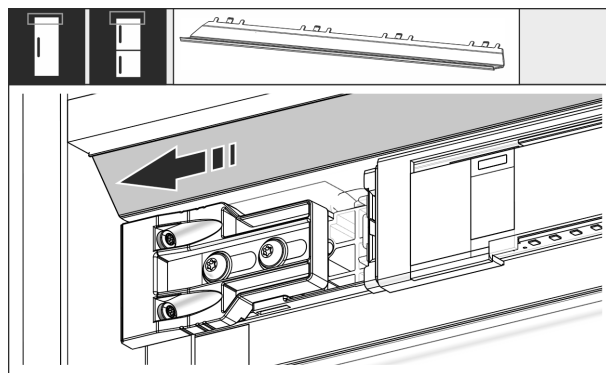


Fig. 49

- Desplace el panel de tal manera que se asiente al ras al lado del nicho del mueble.

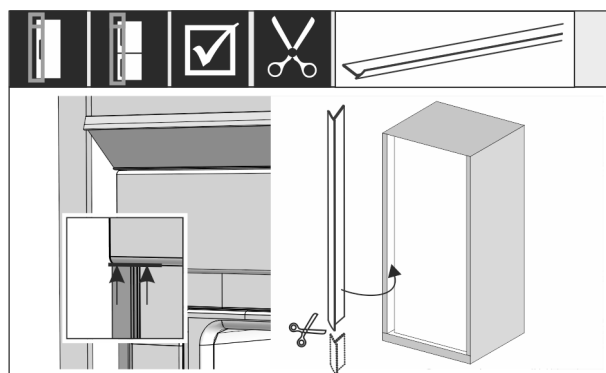


Fig. 50

- Si es necesario: Acorte a la longitud necesaria la junta de plástico con unas tijeras afiladas.
- Coloque y presione la junta de plástico debajo de la cubierta superior. La junta de plástico está magnetizada.

Montaje del aparato en el nicho

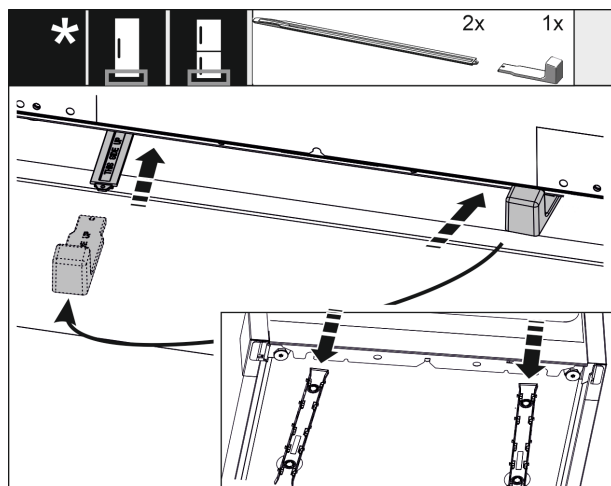


Fig. 51

El ajuste de altura de serie se entrega a partir de una altura de nicho de 1400 mm. Se utiliza para la optimización del ruido. Ambas piezas del ajuste de altura están incluidas en el empaque adicional.

Establezca la parte trasera del electrodoméstico en la parte inferior:

- ▶ Fije el asa al riel de ajuste de altura.
- ▶ Introduzca el riel en la parte inferior del electrodoméstico.
- ▶ Retire el asa.
- ▶ Proceda del mismo modo con el segundo riel.

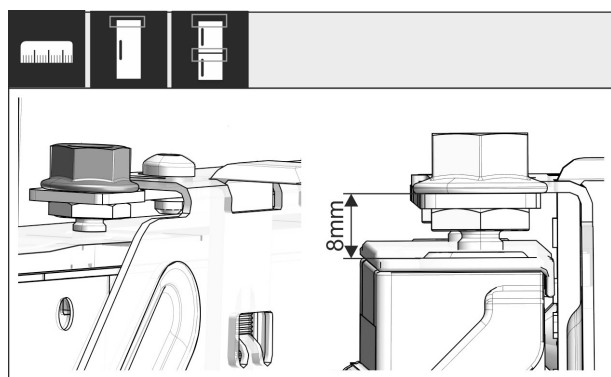


Fig. 52

- ▶ Cierre la puerta.
- ▶ Compruebe el ajuste previo de 8 mm desde el borde superior de la puerta del electrodoméstico hasta el apoyo del travesaño.

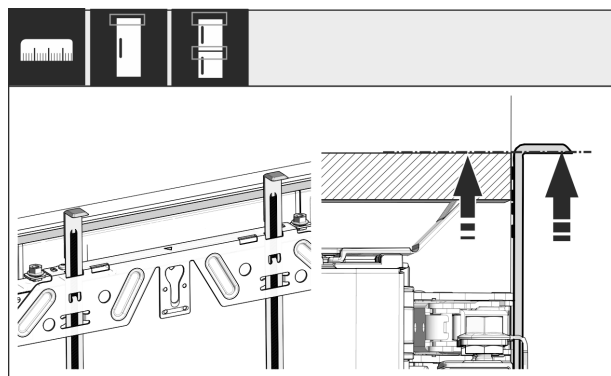


Fig. 53

- ▶ Desplace hacia arriba los auxiliares de montaje a la altura de la puerta del mueble. Borde de tope inferior del auxiliar de montaje = borde superior de la puerta a montar.

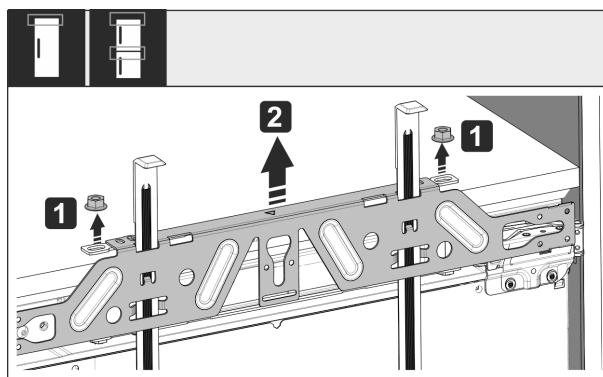


Fig. 54

- ▶ Afloje las contratuercas Fig. 54 (1).
- ▶ Retire el travesaño de fijación Fig. 54 (2).

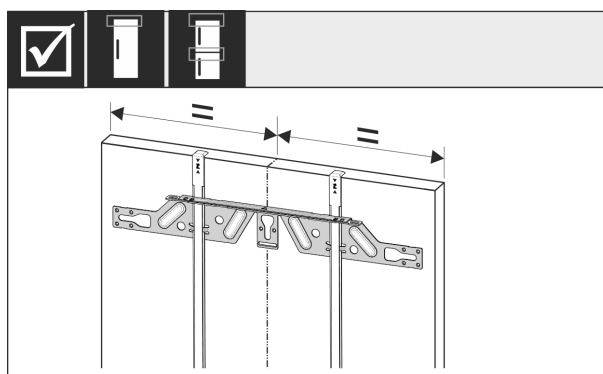


Fig. 55

- ▶ Cuelgue el travesaño de fijación en el lado interno de la puerta del mueble y céntrelo.

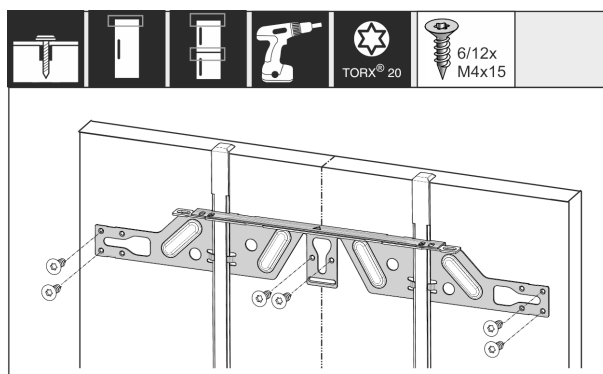


Fig. 56

- ▶ Monte el travesaño de fijación en puertas de madera aglomerada con al menos 6 tornillos en puertas de paneles con al menos 4 tornillos.

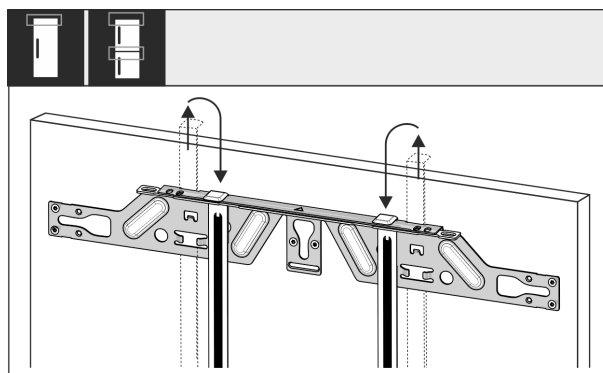


Fig. 57

- ▶ Extraiga los auxiliares de montaje e insértelos girados en la abertura receptora a un costado.

Montaje del aparato en el nicho

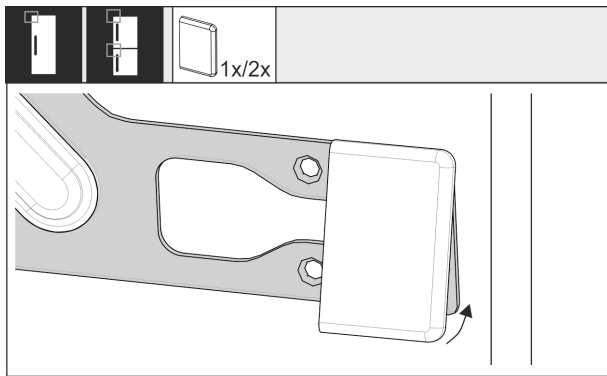


Fig. 58

- Coloque la cubierta del lado de la manija en el travesaño de fijación.

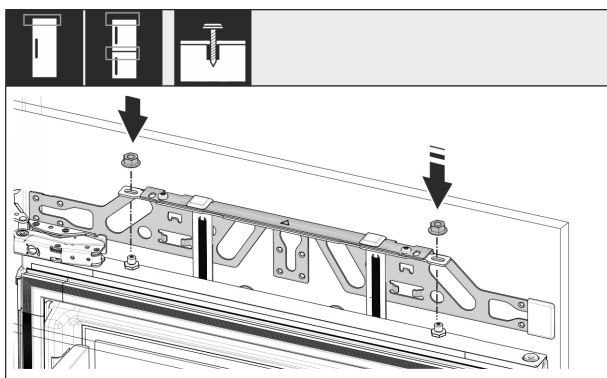


Fig. 59

- Enquicie la puerta del mueble y vuelva a atornillar las contratuercas sueltas en los pernos de ajuste.

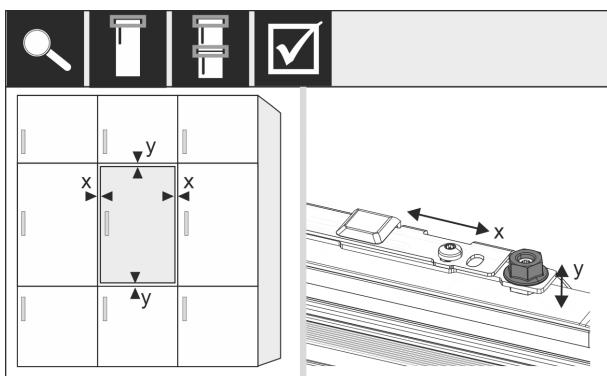


Fig. 60

- Alinee la puerta del mueble en los pernos de ajuste en dirección X e Y.

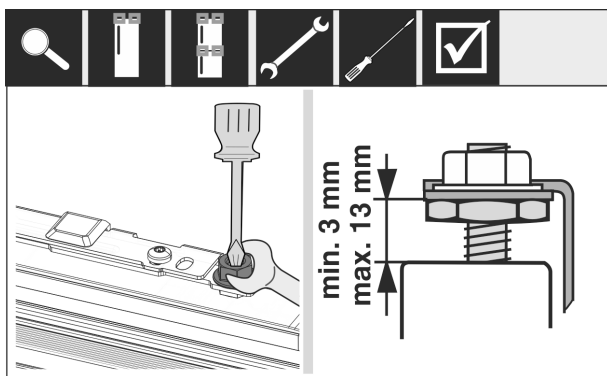


Fig. 61

- Apriete las contratuercas.
- Compruebe la altura de ajuste.

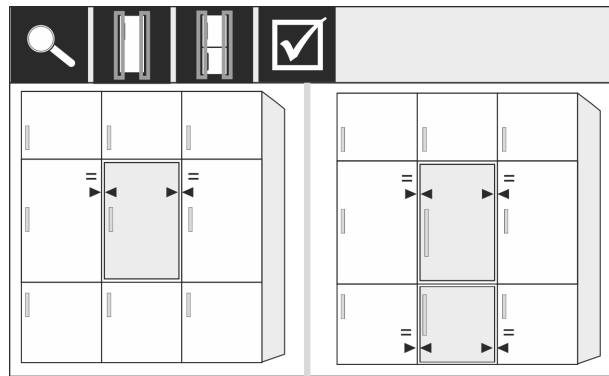


Fig. 62

Frentes de mueble de grosor superior a 19 mm:

- Observe las dimensiones, pesos y notas de los capítulos siguientes: (consulte 6 Pesos delanteros muebles) (consulte 17 Frentes del mueble)

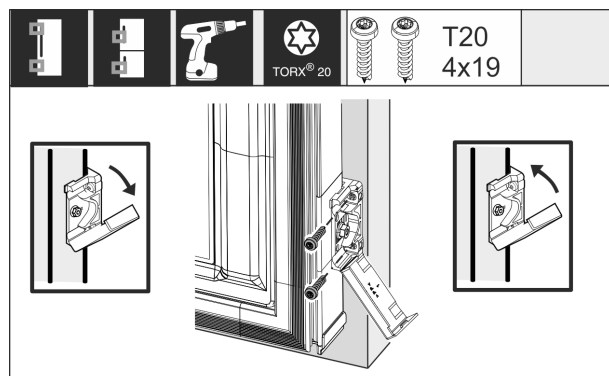


Fig. 63

Montaje del soporte de fijación en la puerta del mueble:

- Abra la cubierta.
- Montaje del soporte de fijación en la puerta del mueble:
- Alinee el borde delantero de la escuadra de fijación paralelo al borde de la puerta del mueble y atornille la escuadra.
- Montaje del soporte de fijación en la puerta del mueble:
- Pliegue la cubierta.

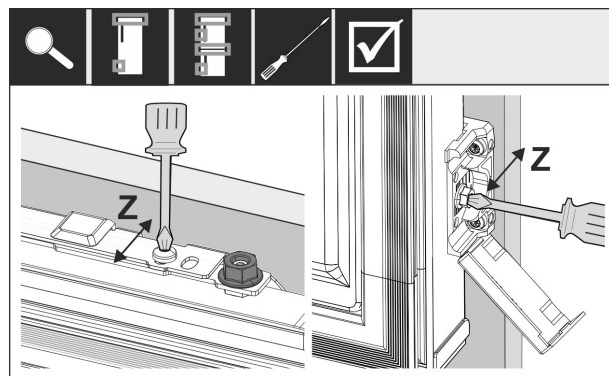


Fig. 64

Alineación de la parte frontal del mueble en la dirección Z:

- Afloje los tornillos de ajuste en el travesaño de fijación y los tornillos en la escuadra de fijación.
- Desplace la puerta.



Fig. 65

- ▶ Compruebe la distancia entre la puerta y el cuerpo del mueble.
- ▶ Compruebe todos los tornillos y vuelva a apretarlos si es necesario.



Fig. 66

- ▶ Coloque la cubierta superior.

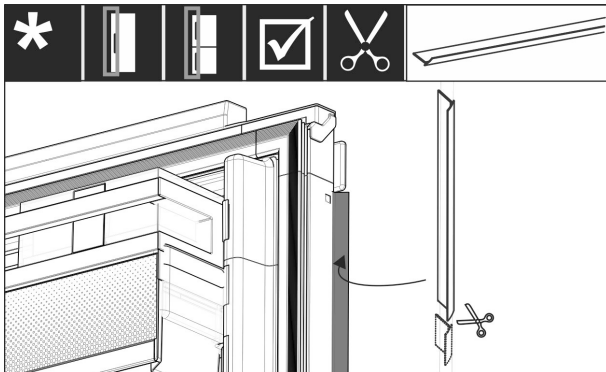


Fig. 67

- ▶ Corte la junta de plástico a la longitud adecuada.
- ▶ Introdúzcala entre la puerta delantera del mueble y la puerta del electrodoméstico.

Para garantizar una instalación correcta y evitar la formación de hielo, la condensación y los fallos de funcionamiento:

- La puerta debe cerrar correctamente.
- La puerta del mueble no debe quedar ajustada al cuerpo del mueble.
- El empaque en la esquina superior del lado la manija debe quedar estanco.
- ▶ Compruebe la instalación del nicho de acuerdo con los criterios anteriores.

17 Frentes del mueble

17.1 Dimensiones

Dependiendo de la variante del aparato usted necesitará una o dos puertas de mueble. El tamaño de la(s) puerta(s) de mueble correspondiente depende del tamaño total del nicho y del espesor del cuerpo del mueble.

Nota

Observe las dimensiones del electrodoméstico y nicho correspondientes y los croquis de instalación.

Requisitos generales:

- Observe nuestras recomendaciones específicas para cada electrodoméstico en cuanto a tamaño y peso para la instalación de puertas fijas (consulte 6 Pesos delanteros muebles).
- El grosor de la carcasa del mueble debe ser de un mínimo de 16 mm y un máximo de 19 mm.
- Tome en cuenta la posición de las ranuras para el montaje de puertas de muebles de dos puertas.

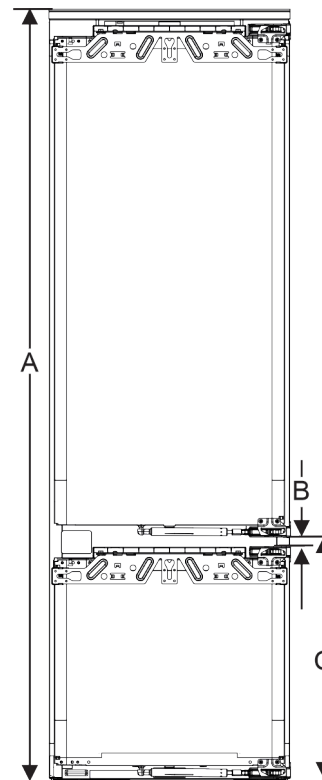


Fig. 68 Posición de las ranuras de frente del mueble de dos puertas*

Altura del nicho 178-2 cajones*	
Altura del electrodoméstico (A) (mm)	1770
Distancia (B) (mm)	15
Posición de la ranura (C) puerta fija (mm)	549+15 (21 5/8 + 5/8)

Altura del nicho 178-3 cajones*	
Altura del electrodoméstico (A) (mm)	1770
Distancia (B) (mm)	15

Frentes del mueble

Altura del nicho 178-3 cajones*	
Posición de la ranura (C) puerta fija (mm)	695+15 (27 3/8 + 5/8)

Otras puerta de mueble encima, debajo o contigua:

- La medida de ranura vertical entre las puertas del mueble debe ser de 4 mm.
- La medida de ranura horizontal entre las puertas del mueble debe ser de 4 mm. Compruebe aquí las características de colisión (consulte 17.3 Ajuste de la medida de ranura sin colisión).

Peso y bisagras:

- Con frentes del mueble pesados, la tensión sobre la bisagra es muy elevada. La bisagra puede resultar dañada. Tenga en cuenta la especificación de peso máximo de su electrodoméstico en el capítulo Pesos frontales del mueble (consulte 6 Pesos delanteros muebles).
- Si el frente del mueble rebasa el peso máximo permitido, se puede equipar el aparato con la solución de tecnología de puerta deslizante porque el peso se descarga sobre varias bisagras de cazoleta del mueble.
- Si utiliza los frentes del mueble largos que sobresalen ampliamente sobre los aparatos, recomendamos una bisagra de puerta adicional (por ejemplo, Kamat), la cual se dispone forzosamente sobre el mismo eje que la bisagra de la puerta fija empleada en su electrodoméstico. Con el uso de otra bisagra (Kamat) el peso se descarga sobre varios puntos. Se recomienda el uso de un herraje de compensación fresado en frentes de muebles altos para evitar una distorsión (convexa/cóncava).

17.2 Montaje de frente(s) del mueble

En el montaje observe que:

- El frente del mueble debe estar montado simétrico a la puerta del refrigerador.
- El frente del mueble colindante se encuentre exactamente al mismo nivel.
- El frente del mueble colindante tenga el mismo radio de canto que la puerta del aparato.
- El frente del mueble esté plano y sin tensión.
- Que el frente del mueble tenga un ajuste de profundidad mínimo de alrededor de 2 mm respecto al cuerpo.
- ▶ Montaje del electrodoméstico en el nicho. (consulte 16 Montaje del aparato en el nicho)
- ▶ Fijación del frente del mueble a la puerta del electrodoméstico. (consulte 16 Montaje del aparato en el nicho)
- ▶ Comprobación de la puerta del mueble en cuanto a colisiones. (consulte 17.3 Ajuste de la medida de ranura sin colisión)

17.3 Ajuste de la medida de ranura sin colisión

Después de que haya montado el(los) frente(s) del mueble, debe comprobar que los frentes del mueble no colisionen.

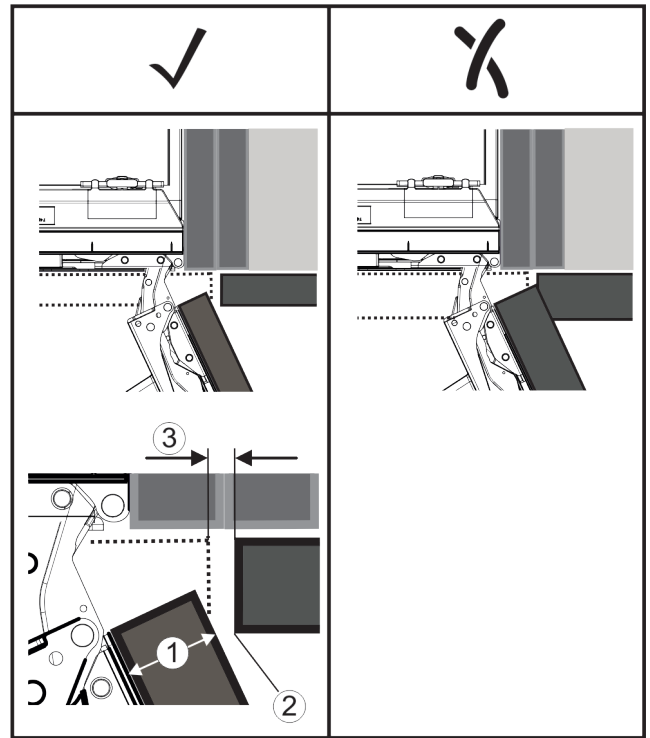


Fig. 69

- (1) Espesor frontal (FD) (3) Medida de ranura (S)
(2) Radio de canto (R)

FD(1) (mm)	R (2) = 0 mm		R = 1,2 mm		R = 2 mm		R = 3 mm	
	G _{min}	G _{max}	G _{min}	G _{max}	G _{min}	G _{max}	G _{min}	G _{max}
16	0,3	0,9	0,1	0,4	0,1	0,2	0,1	0,2
19	0,7	2,4	0,3	1,9	0,23	3,25	0,1	0,8
20	2	4,3	1,5	3,6	1	3,1	0,6	2,7
22	3,5	6,3	3	5,6	2,6	5,3	2,1	4,6
24	5,5	8,3	5	7,8	4,5	7,4	4	6,9
26	7,6	10,7	7	10,3	6,6	9,9	6,2	9,4

Fig. 70 Tabla zona límite de medida de ranura

G_{min.} = zona límite inferior de la medida de ranura en mm

G_{max.} = zona límite superior de la medida de ranura en mm

Nota

En caso de correcciones, siempre tome en cuenta que el frente del mueble se adapte al aspecto general del frente.

Comprobación de características de colisión y corrección respectiva:

- ▶ Determine el espesor frontal y el radio de canto.
- ▶ Consulte en la tabla la zona límite de la medida de la ranura.
- ▶ Compare la medida de ranura con los valores de la tabla.
- ▶ Realice una de las acciones siguientes conforme a la medida de ranura analizada.

Medida de ranura	Descripción
$S > G_{\text{máx.}}$	Si la medida de ranura es mayor que ambos valores límite no debe realizar ninguna corrección.
$S < G_{\text{mín.}}$	Si la medida de ranura se encuentra por debajo de los valores límite debe aumentar la medida de ranura. Otra posibilidad es el aumento del radio del canto.
$G_{\text{mín.}} \leq S \leq G_{\text{máx.}}$	Si la medida de ranura se encuentra entre ambos valores límite debe trabajar con precisión. En dichas circunstancias se pueden producir rápidamente colisiones.

18 Depósito de agua*

El depósito de agua del InfinitySpring se encuentra, dependiendo del aparato, detrás del cajón inferior en el compartimiento refrigerador o el compartimiento BioFresh

18.1 Inserción del depósito de agua

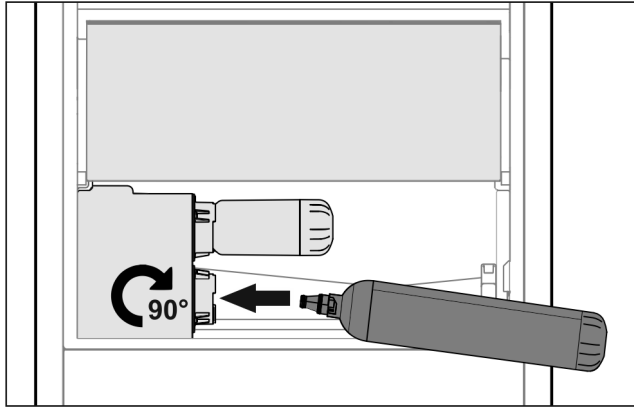


Fig. 71

- ▶ Retire el cajón.
- ▶ Coloque el depósito de agua y gírelo unos 90° hacia la derecha hasta el tope.
- ▶ Compruebe si el depósito de agua es estanco y que no tenga fugas de agua.
- ▶ Coloque el cajón.
- ▶ Purgue el sistema de agua (véase Instrucciones de montaje, Conexión de agua)

Se puede utilizar un depósito de agua adicional en lugar del filtro de agua.

Nota

El depósito de agua está disponible como repuesto.

19 Filtro de agua*

El filtro de agua se encuentra, dependiendo del aparato, detrás del cajón inferior en el compartimiento refrigerador o compartimiento BioFresh.

El filtro recibe las acumulaciones de agua y reduce el sabor a cloro.

- El filtro de agua se debe sustituir como máximo cada 6 meses si se utiliza con la potencia especificada, o también si se produce una disminución considerable del flujo de agua.
- El filtro de agua contiene carbón activado y se puede eliminar junto con la basura doméstica normal.

Nota

Puede adquirir el filtro de agua en la tienda Liebherr-Hausgeräte en home.liebherr.com/shop/de/deu/zubehor.html.

19.1 Inserción del filtro de agua

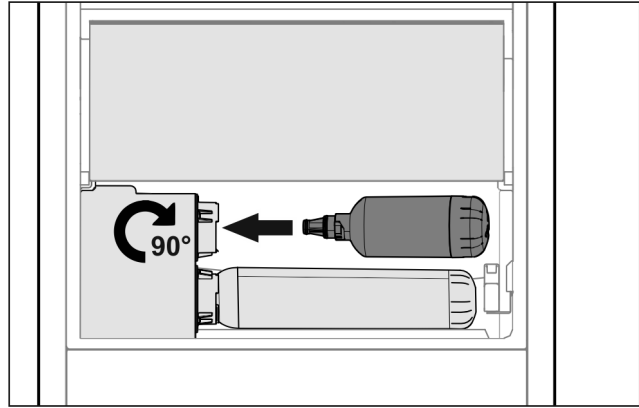


Fig. 72

- ▶ Retire el cajón.
- ▶ Coloque el filtro de agua y gírelo unos 90° hacia la derecha hasta el tope.
- ▶ Compruebe si el filtro es estanco y que no salga agua.
- ▶ Coloque el cajón.



ATENCIÓN

Los filtros de agua nuevos pueden contener sólidos en suspensión.

- ▶ Saque y elimine 3 l de agua del InfinitySpring.

▷ Ahora el filtro de agua está listo para funcionar.

20 Conectar el electrodoméstico a la fuente de alimentación



ADVERTENCIA

Peligro de descarga eléctrica y de lesiones debido a un electrodoméstico o a un cable de red dañado.

Peligro de muerte y lesiones por cortes. Si el electrodoméstico o el cable de red se han dañado durante el transporte, puede recibir una descarga eléctrica mortal. También puede cortarse con las partes dañadas de la carcasa del electrodoméstico.

- ▶ Compruebe si el electrodoméstico y el cable de red presentan daños después del transporte.
- ▶ No utilice nunca el electrodoméstico si este o el cable de alimentación están dañados.
- ▶ Póngase en contacto con el servicio de atención al cliente.

Conecte el electrodoméstico a la red eléctrica mediante el cable de conexión a la red eléctrica, suministrado por separado. El cable de conexión a la red eléctrica tiene una toma IEC en un extremo y un enchufe de red en el otro.

Asegúrese de que se cumplan los siguientes requisitos:

- El electrodoméstico y el cable de conexión a la red eléctrica no presentan daños.
- El electrodoméstico está instalado de conformidad con las regulaciones. (consulte 16 Montaje del aparato en el nicho)
- Se cumplen los requisitos para la conexión eléctrica. (consulte 2.3 Conexión eléctrica)
- Se conocen y respetan las dimensiones de conexión según la normativa.
- La tensión y la frecuencia de la red eléctrica corresponden a las especificaciones de la placa de características.

Conectar el electrodoméstico a la fuente de alimentación

- El enchufe está conectado a tierra de manera adecuada y está protegido con fusibles.
- La corriente de disparo de los fusibles se encuentra entre 10 A y 16 A.
- La toma de corriente es fácilmente accesible y no está situada detrás del electrodoméstico (consulte 4 Dimensiones del nicho).

AVISO

Peligro de daños por manejo inadecuado.

Daños en los componentes eléctricos del electrodoméstico.

- ▶ Utilice exclusivamente el cable de alimentación suministrado.



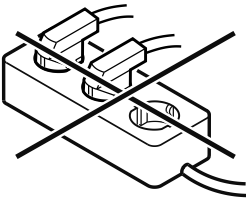
ADVERTENCIA

Peligro de incendio por conexión incorrecta.

Quemaduras.

Daños en el electrodoméstico.

- ▶ No utilice ningún cable prolongador.
- ▶ No utilice ninguna regleta de contactos.



AVISO

Peligro de daños debido a una conexión incorrecta.

Daños en el electrodoméstico.

- ▶ No conecte la unidad a inversores autónomos como sistemas de energía solar y generadores de gasolina.
- ▶ Conecte el enchufe del cable de conexión a la fuente de alimentación.
- ▷ El logotipo de Liebherr aparece en la pantalla.*
- ▷ La pantalla cambia al ícono de espera.*
- ▷ Si no se realiza ninguna acción en 60 segundos: El símbolo de espera se atenúa o desaparece.
- ▷ El electrodoméstico está conectado. Para la primera puesta en servicio, consulte el capítulo siguiente o las instrucciones de uso.



home.liebherr.com/fridge-manuals

ES Refrigeradores y congeladores integrables, puerta fija

Fecha de edición: 20240423

**Índice de número
de artículo: 7088411-00**

Liebherr-Hausgeräte GmbH
Memminger Straße 77-79
88416 Ochsenhausen
Deutschland



Instrucciones de montaje

Quality, Design and Innovation



home.liebherr.com/fridge-manuals




LIEBHERR

Instrucciones generales de seguridad

Índice

1	Instrucciones generales de seguridad.....	2
2	Requisitos de instalación.....	3
2.1	Espacio.....	3
2.2	Instalación de varios aparatos.....	3
2.3	Conexión eléctrica.....	4
3	Dimensiones del electrodoméstico.....	4
4	Dimensiones del nicho.....	5
4.1	Dimensiones internas.....	5
5	Requisitos de ventilación.....	6
6	Pesos delanteros muebles.....	6
7	Conexión de agua*.....	7
7.1	Dimensiones de la conexión de agua.....	7
7.2	Presión del agua.....	7
8	Transporte del electrodoméstico.....	7
9	Desembalaje del aparato.....	7
10	Instalación del aparato.....	7
10.1	Después de la instalación.....	8
11	Eliminación del embalaje.....	8
12	Explicación de los símbolos empleados.....	8
13	Puerta del compartimento congelador *****.....	9
13.1	Recolocar la bisagra de la puerta.....	9
14	Cambio del tope de puerta.....	9
15	Conecte el electrodoméstico al suministro de agua*.....	11
15.1	Conexión de la manguera.....	12
15.2	Comprobación del sistema de agua.....	12
16	Montaje del aparato en el nicho.....	12
17	Frentes del mueble.....	19
17.1	Dimensiones.....	19
17.2	Montaje de frente(s) del mueble.....	20
17.3	Ajuste de la medida de ranura sin colisión.....	20
18	Depósito de agua*.....	21
18.1	Inserción del depósito de agua.....	21
19	Filtro de agua*.....	21
19.1	Inserción del filtro de agua.....	21
20	Conectar el electrodoméstico a la fuente de alimentación.....	21

El fabricante trabaja continuamente para seguir desarrollando todos los tipos y modelos. De este modo, tenga en cuenta que se producen modificaciones de la forma, el equipo y la técnica.

Símbolo	Explicación
	Leer las instrucciones Para conocer todas las prestaciones de su nuevo aparato, lea detenidamente las notas de estas instrucciones.

Símbolo	Explicación
	Consulte más información en Internet El manual de instrucciones digital con información adicional y otros idiomas puede encontrarse en línea utilizando el código QR de la portada del manual o introduciendo el número de servicio en home.liebherr.com/fridge-manuals . El número de servicio se encuentra en la placa de características:  <i>Fig. Representación a modo de ejemplo</i>
	Comprobación del aparato Compruebe que ninguno de los componentes esté dañado. En caso de reclamaciones póngase en contacto con el distribuidor o servicio al cliente.
	Variaciones Las instrucciones son válidas para varios modelos; pueden producirse variaciones. Las secciones sólo aplicables a determinados aparatos aparecen marcadas con un asterisco (*).
	Instrucciones de procedimiento y resultados del mismo Las instrucciones de procedimiento están marcadas con un ▶. Los resultados están marcados con un ▷.
	Vídeos En el canal de YouTube de Liebherr-Hausgeräte encontrará vídeos sobre los electrodomésticos.

1 Instrucciones generales de seguridad

- Conserve estas instrucciones de montaje en un lugar seguro para poder consultarlas en cualquier momento.
- Si entrega el electrodoméstico al siguiente propietario, entregue también las instrucciones de montaje.
- Para utilizar el electrodoméstico de forma correcta y segura, lea atentamente estas instrucciones de montaje antes de su instalación. Tenga en cuenta siempre las instrucciones, las indicaciones de seguridad y las advertencias. Son importantes para que pueda instalar y utilizar el aparato de forma segura y adecuada.
- En primer lugar, lea y siga las instrucciones generales de seguridad del capítulo "Instrucciones generales de seguridad" del **manual de instrucciones** que forma parte de estas instrucciones de montaje. Si no

encuentra el **manual de instrucciones**, puede descargar el **manual de instrucciones** en internet introduciendo el número de servicio home.liebherr.com/fridge-manuals. El número de servicio se encuentra en la placa de características:



- **Respete las advertencias y otras instrucciones específicas de los demás capítulos al montar el electrodoméstico:**

	PELIGRO	señala una situación de peligro inminente que, si no se evita, puede producir lesiones graves o incluso la muerte
	ADVERTENCIA	señala una situación de peligro que, si no se evita, puede producir lesiones graves o incluso la muerte
	PRECAUCIÓN	señala una situación de peligro que, si no se evita, puede producir lesiones leves o moderadas
	ATENCIÓN	señala una situación de peligro que, si no se evita, puede producir daños materiales
	Nota	señala indicaciones y recomendaciones útiles.

2 Requisitos de instalación



ADVERTENCIA

¡Riesgo de incendio derivado de la humedad!
Si las piezas conductoras de electricidad o la línea de alimentación eléctrica se humedecen, puede producirse un cortocircuito.

- ▶ El aparato está diseñado para utilizarse en espacios cerrados. No ponga en funcionamiento el aparato en un lugar al aire libre, expuesto a la humedad ni a la pulverización de agua.

Uso previsto

- Instale y utilice el aparato exclusivamente en espacios cerrados.
- Utilice el aparato sólo cuando esté instalado.

2.1 Espacio



ADVERTENCIA

¡Fugas de refrigerante y aceite!
Fuego. El refrigerante que contiene es ecológico, pero inflamable. El aceite también es inflamable. Las fugas de refrigerante y aceite pueden arder a una concentración correspondientemente alta y en contacto con una fuente de calor externa.

- ▶ No dañe las tuberías del circuito frigorífico ni el compresor.

- Si el aparato se instala en un entorno muy húmedo, en la parte exterior del aparato se puede formar agua de condensación. Garantice siempre una buena ventilación y escape de aire en el lugar de instalación.
- Cuanto más refrigerante haya en el electrodoméstico, mayor debe ser el espacio en el que se encuentre. En espacios demasiado reducidos se puede producir, en caso de fuga, una mezcla gas-aire inflamable. Por cada 8 g de refrigerante, el local de instalación debe tener un tamaño mínimo de 1 m³. La información sobre el refrigerante contenido se encuentra en la placa de características en el interior del electrodoméstico.

2.1.1 Tipo de superficie en el espacio

- El piso en la ubicación deben ser horizontal y plano.
- Si coloca el electrodoméstico en un mueble de cocina colocado sobre un suelo irregular: Nivele el mueble de cocina.

2.1.2 Colocación en el espacio

- No instale el electrodoméstico a la luz directa del sol ni junto a un calefactor o similar.
- Puede instalar el electrodoméstico directamente junto a un horno.
- Si el electrodoméstico se instala directamente junto a un horno, el consumo de energía puede aumentar ligeramente. Esto depende de la duración y la intensidad de uso del horno.
- Instale el aparato únicamente en muebles estables.

Nota

Se puede obtener un juego para la limitación del ángulo de apertura a 90° para aparatos con amortiguación de cierre en el servicio de posventa.*

2.2 Instalación de varios aparatos

AVISO

¡Peligro de daños a consecuencia del agua de condensación!

- ▶ No instale el aparato directamente junto a otro refrigerador/congelador.

AVISO

¡Peligro de daños a consecuencia del agua de condensación!

- ▶ No instale el aparato directamente sobre otro refrigerador/congelador.

Los aparatos están desarrollados para distintos tipos de instalación. Combine exclusivamente los aparatos si están desarrollados para eso. El cuadro siguiente muestra el posible tipo de instalación dependiendo del modelo:

Tipo de instalación	Modelo
individual	todos los modelos
Side-by-Side (SBS)	Modelos cuya designación de modelo empiece con S...
Uno sobre el otro	Los modelos con altura de nicho máxima de 880 mm y con cubierta climatizada pueden instalarse "uno sobre el otro". Electrodoméstico superior: hasta una altura máxima de nicho de 140 mm

Dimensiones del electrodoméstico



Fig. 1

Monte cada aparato en un nicho de mueble separado.

2.3 Conexión eléctrica



ADVERTENCIA

Peligro de incendio debido a una instalación incorrecta.

Si el cable de alimentación o el enchufe tocan la parte trasera del electrodoméstico, la vibración del mismo puede dañar el cable de alimentación o el enchufe, provocando un cortocircuito.

- ▶ Asegúrese de que no hay ningún cable de red atascado bajo el electrodoméstico durante la instalación del mismo.
- ▶ Coloque el aparato de tal forma que no entre en contacto con ningún conector o cable de red.
- ▶ No conecte ningún dispositivo a las tomas de corriente de la parte trasera del aparato.
- ▶ Los enchufes múltiples/regletas de contactos, así como otros dispositivos electrónicos (como los transformadores halógenos) **no** deben colocarse ni funcionar en la parte trasera de los electrodomésticos.

3 Dimensiones del electrodoméstico

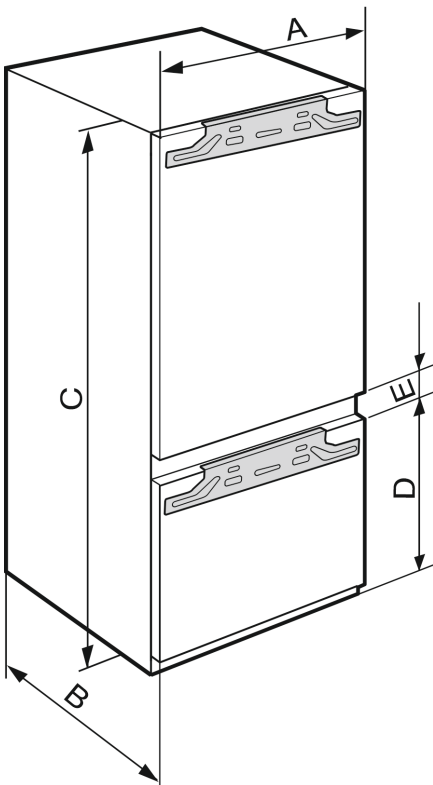


Fig. 2

	A (mm)	B (mm)	C (mm)	D (mm)	E (mm)
ICB.. 51..2	559	546	1770	549	15
IC.. 51..3				695	
S/ICN.. 51..3					
ICBN.. 51..3					
ICBN.. 51..3			1938		
IC/B/N/bsci 51..					
IKG 51Ve03 / IKGN					
51Vc03 / IKGN					
51Ve03 / IKGBN					
51Vd23i					
ICN..56..3					
ICBN...56..3					

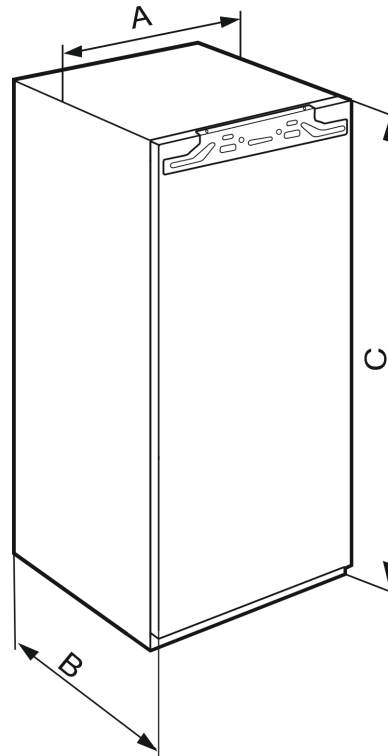


Fig. 3

	A (mm)	B (mm)	C (mm)
IFN 35..	559	546	712
IR.. 39.. SIBai 39.. SIBa20i 39.. S/IF/N.. 39..			872
IR.. 40.. IRB.. 40..			1022
IR.. 41.. IRB.. 41.. IRBbsbi 41.. SIFN.. 41..			1213
IR.. 45.. IRB.. 45.. IRBbsbi 45.. SIFN.. 45..			1395
IRB.. 48..			1572
IR.. 51.. IRD.. 51.. IRB.. 51.. IRBbsci 51.. IRBP.. 51.. IRBPbsci 51.. SIFN.. 51.. SIFN.. 51.. IK 51Ve00 / IK 51Ve01 / IKB 51Vc50i / IKB 51Vc51i			1770

4 Dimensiones del nicho

4.1 Dimensiones internas

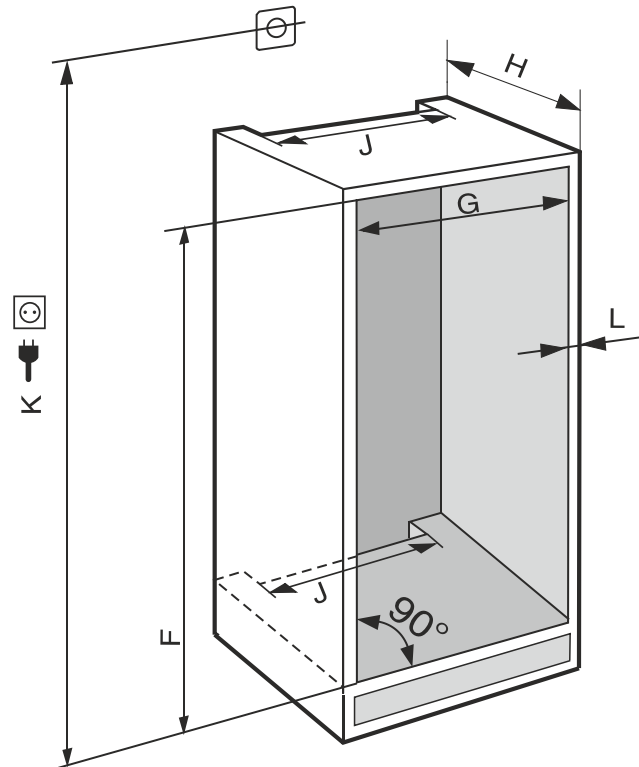


Fig. 4 (K): máx. 2100 mm

Tenga en cuenta la siguiente información para los electrodomésticos con conexión de agua fija:

- Conexión de agua (consulte 7 Conexión de agua*)
- Conectar el electrodoméstico al suministro de agua (consulte 15 Conecte el electrodoméstico al suministro de agua*)

IFN..(i) 35..	
F (mm)	714 hasta 730
G (mm)	560 hasta 570
H (mm)	mín. 550, se recomienda 560
J (mm)	mín. 500
L (mm)	máx. 19

IFN..(i) 39.. / IR..(i) 39.. / SIBa20i 3905 / SIFN..i 39..	
F (mm)	874 hasta 890
G (mm)	560 hasta 570
H (mm)	mín. 550, se recomienda 560
J (mm)	mín. 500
L (mm)	máx. 19

IR(B)..(i) 40..	
F (mm)	1024 hasta 1040
G (mm)	560 hasta 570
H (mm)	mín. 550, se recomienda 560
J (mm)	mín. 500
L (mm)	máx. 19

Requisitos de ventilación

IR(B)..(i) 41.. / IRBbsbi 4170 / SIFN..i 41..	
F (mm)	1216 hasta 1236
G (mm)	560 hasta 570
H (mm)	mín. 550, se recomienda 560
J (mm)	mín. 500
L (mm)	máx. 19

IR(B)..(i) 45.. / IRBbsbi 4570 / SIFN..i 45..	
F (mm)	1397 hasta 1413
G (mm)	560 hasta 570
H (mm)	mín. 550, se recomienda 560
J (mm)	mín. 500
L (mm)	máx. 19

IRB..i 48..	
F (mm)	1574 hasta 1590
G (mm)	560 hasta 570
H (mm)	mín. 550, se recomienda 560
J (mm)	mín. 500
L (mm)	máx. 19

IC(B)(N)..(i) 51.. / ICBnbsci 5173 / IKG 51Ve03 / IKGN 51Vc03 / ICNbsci 5173 / IKGN 51Ve03 / IR(B)(P)..(i) 51.. / IRD..i 51.. / IRBbsci 5170 / IRBbsci 5171 / IRBPbsci 5170 / IKB 51Vc50i / IKB 51Vc51i / IK 51Ve00 / IK 51Ve01 / SICN..i 51.. / SIFN..(i) 51.. / SIFNbsdi 51..	
F (mm)	1772 hasta 1788
G (mm)	560 hasta 570
H (mm)	mín. 550, se recomienda 560
J (mm)	mín. 500
L (mm)	máx. 19

El consumo de energía declarado se determinó con una profundidad del mueble de cocina de 560 mm. El electrodoméstico funciona perfectamente con una profundidad del mueble de cocina de 550 mm, pero su consumo energético es ligeramente superior.

- ▶ Comprobar el grosor de pared del mueble adyacente: Debe ser de como mín. 16 mm .
- ▶ Instale el electrodoméstico únicamente en muebles de cocina estables y firmes. Asegure los muebles contra vuelcos.
- ▶ Alinee los muebles de cocina con un nivel de burbuja y una escuadra y, si es necesario, compense con una capa de base.
- ▶ Asegúrese de que el piso y las paredes laterales de los muebles estén en ángulo recto entre sí.

5 Requisitos de ventilación

AVISO

¡Ranuras de ventilación cubiertas!

Daños. El aparato puede sobrecalentarse, lo que puede reducir la vida útil de varias partes del mismo y provocar restricciones funcionales.

- ▶ Garantice siempre una buena ventilación.
- ▶ Mantenga siempre libres las ranuras o rejillas de ventilación en la carcasa del aparato y en los muebles de cocina (aparato integrado).
- ▶ Mantenga siempre libres las rejillas del ventilador.

Respete necesariamente la sección transversal de ventilación:

- La profundidad del pozo de ventilación en la pared posterior del mueble debe ser de mín. 38 mm.
- Para la sección transversal de ventilación y evacuación de aire en zócalos de muebles y acondicionamiento de muebles superior se requieren mín. 200 ² pulgadas.
- Como norma general se aplicará: mientras más grande sea la sección transversal de ventilación, el aparato trabajará con más ahorro de energía.

Para el funcionamiento del electrodoméstico, es necesario disponer de suficiente ventilación y escape de aire. Las rejillas de ventilación suministradas de fábrica garantizan una sección transversal de ventilación efectiva en el electrodoméstico de 200 cm². En caso de sustituir la rejilla de aire por un panel, este debe tener una sección transversal de ventilación del mismo tamaño, como mínimo, o mayor que la rejilla del fabricante.

6 Pesos delanteros muebles

AVISO

¡Peligro de daños debido a que la parte frontal del mueble es demasiado pesada!

Si la parte frontal del mueble es demasiado pesada, no se pueden descartar los daños en las bisagras y las consiguientes deficiencias en el funcionamiento.

- ▶ Antes del montaje de la parte frontal del mueble, asegúrese de que no se exceda el peso permitido de la misma.

Altura del nicho (mm)*	Peso máximo de la parte frontal del mueble (kg)*
720	16
880	16
1020	13
1220	19
1400	21
1580	22
1780	26

Frigoríficos y congeladores de una puerta

Altura del nicho (mm)*	Peso máximo de la parte frontal del mueble (kg)*	
	Puerta del compartimiento del refrigerador*	Puerta del compartimiento congelador*
1780	18	12
1940	18	12

Combinaciones

7 Conexión de agua*

Si su electrodoméstico está equipado con una conexión de agua fija, se incluye la manguera correspondiente.

Nota

Puede adquirir una manguera de longitud diferente como accesorio.

Resumen de las dimensiones de la conexión de agua:	(consulte 7.1 Dimensiones de la conexión de agua)
Requisitos de presión del agua:	(consulte 7.2 Presión del agua)
Establecimiento de la conexión de agua:	(consulte 15 Conecte el electrodoméstico al suministro de agua*)

7.1 Dimensiones de la conexión de agua

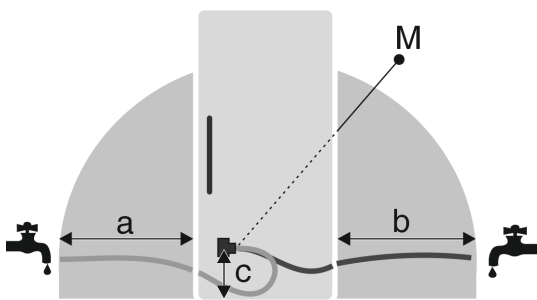


Fig. 5

- (a) Longitud máxima disponible de la manguera*
- (b) Longitud máxima disponible de la manguera*
- (c) Distancia de la electroválvula al suelo*
- (M) Electroválvula*

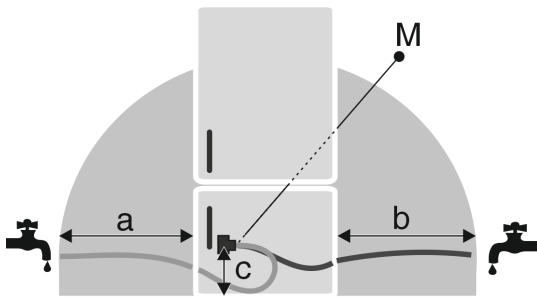


Fig. 6

- (a) Longitud máxima disponible de la manguera*
- (b) Longitud máxima disponible de la manguera*
- (c) Distancia de la electroválvula al suelo*
- (M) Electroválvula*

a	b	c
~ 1200 mm	~ 1200 mm	~ 55 mm

7.2 Presión del agua

La tubería de conexión de agua y la electroválvula del electrodoméstico son adecuadas para una presión de agua de hasta 1 MPa (10 bares).

Para que el electrodoméstico funcione correctamente (caudal, tamaño de los cubitos de hielo, nivel de ruido), mantenga la siguiente presión del agua:

Presión del agua:	
bar	MPa
1.5 a 6.2	0.15 a 0.62

Presión de agua con el uso del filtro de agua:*	
bar*	MPa*
2.8 a 6.2	0.28 a 0.62

Si la presión es superior a 6,2 bares:

- ▶ Conecte previamente un reductor de presión.
- ▶ Establecimiento de la conexión de agua. (consulte 15 Conecte el electrodoméstico al suministro de agua*)

8 Transporte del electrodoméstico

Al realizar el transporte del equipo tome en cuenta:

- ▶ Transporte el electrodoméstico en posición vertical.
- ▶ Traslade el electrodoméstico con ayuda de otra persona.

Durante la primera puesta en servicio:

- ▶ Transporte el equipo empacado.

Al realizar el transporte del equipo después de la primera puesta en servicio (p. ej. en mudanzas o limpieza):

- ▶ Vacíe el equipo.
- ▶ Asegure la puerta contra aberturas involuntarias.

9 Desembalaje del aparato

En caso de daños en el aparato, consulte de inmediato al proveedor antes de la conexión.

- ▶ Compruebe que el aparato y el embalaje no presentan daños de transporte. Póngase en contacto inmediatamente con los proveedores en caso de que observe la presencia de cualquier daño.
- ▶ Retire todos los materiales de la parte trasera o de las paredes laterales del aparato que puedan obstaculizar la correcta instalación o ventilación y salida de aire.
- ▶ Retire todas las láminas protectoras del aparato. ¡No utilice ningún objeto puntiagudo o afilado!

10 Instalación del aparato



ATENCIÓN

¡Peligro de lesiones por electrodoméstico pesado!

- ▶ Son necesarias dos personas para transportar el electrodoméstico a su lugar de instalación.



ADVERTENCIA

¡Peligro de lesiones personales y daños debido a la inestabilidad del electrodoméstico!

El electrodoméstico puede volcar.

- ▶ Asegure el electrodoméstico según las instrucciones.



ADVERTENCIA

Peligro de incendio y de sobrecalentamiento

- ▶ No coloque aparatos exotérmicos como, por ejemplo, microondas, tostadoras, etc. sobre el aparato.

De ser posible, haga que el aparato sea instalado por un especialista en muebles de cocina.

No instale el aparato sin ayuda.

Eliminación del embalaje

10.1 Después de la instalación

- Retire todos los elementos protectores para el transporte.

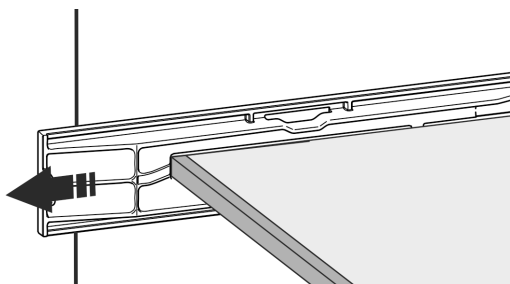
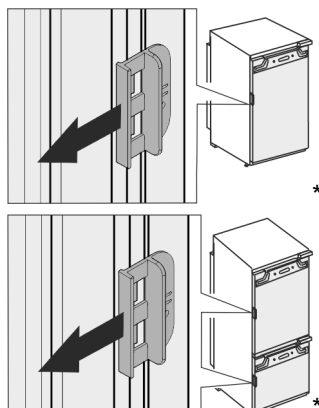


Fig. 7*



- Retire el bloqueo de transporte de la puerta del electrodoméstico.
- Limpieza del aparato (consulte Instrucciones de uso, limpieza del aparato).

11 Eliminación del embalaje



ADVERTENCIA

Peligro de asfixia derivado del material y las láminas de embalaje.

- No permita que los niños jueguen con el material de embalaje.

El embalaje está fabricado con materiales reciclables:

- Cartón paja/cartón
- Piezas de poliestireno expandido
- Láminas y bolsa de polietileno
- Aros para cajas de polipropileno
- Marco de madera clavado con plancha de polietileno*

- Deposite el material de embalaje en un punto de recogida oficial

12 Explicación de los símbolos empleados

	¡Existe el peligro de lesiones en este paso del procedimiento! ¡Tenga en cuenta las indicaciones sobre la seguridad!
	Las instrucciones son válidas para varios modelos. Realice este paso sólo si es válido para su aparato.

	Para el montaje tome en cuenta la descripción detallada en la sección de texto de las instrucciones.
	La sección es válida para un aparato de una puerta o un aparato de dos puertas.
	Escoja entre las siguientes alternativas: Aparato con tope de puerta a la derecha o aparato con tope de puerta a la izquierda.
	Paso de montaje necesario para IceMaker y / o InfinitySpring.
	Sólo afloje o apriete ligeramente los tornillos.
	Apriete los tornillos.
	Compruebe si el paso de trabajo siguiente es necesario para su modelo.
	Compruebe el montaje correcto / asiento correcto del componente utilizado.
	Verifique la medida especificada y corrijala si es necesario.
	Herramientas para el montaje: Metro
	Herramientas para el montaje: Desarmador eléctrico y puntas Se recomienda utilizar un inserto largo de punta intercambiable para una mejor accesibilidad a los tornillos.
	Herramientas para el montaje: Nivel de burbuja
	Herramientas para el montaje: Llave de tuercas con SW 7 y SW 10
	Para este paso de trabajo se requieren dos personas.

	El paso de trabajo se realiza en el lugar marcado del aparato.
	Auxiliares para el montaje: Cuerda
	Auxiliares para el montaje: Escuadra
	Auxiliares para el montaje: Destornillador
	Auxiliares para el montaje: Tijeras
	Auxiliares para el montaje: Rotulador removible
	Empaque adicional: Retire los componentes.
	Deseche los componentes que ya no sean necesarios de forma adecuada.

13 Puerta del compartimento congelador *****

La puerta del compartimento congelador **** se puede volver a colocar con un simple movimiento cuando hay una bisagra. Si la puerta del refrigerador se puede abrir más de 115° (1), el compartimento congelador también se puede abrir sin cambiar el tope. Si la puerta se abre en un ángulo menor (2), será necesario volver a colocar la bisagra.

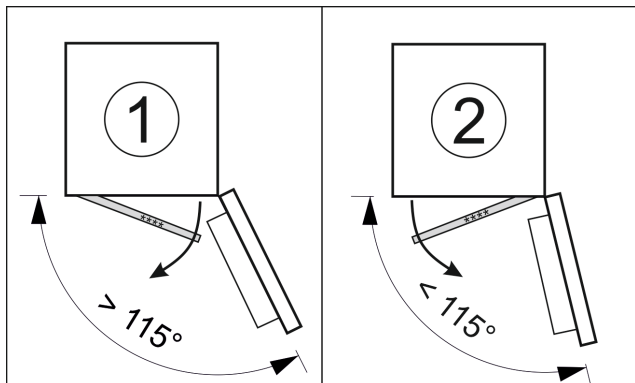


Fig. 8

13.1 Recolocar la bisagra de la puerta

La corredera para mover la bisagra se encuentra abajo, en la parte posterior de la puerta del compartimento congelador ****.

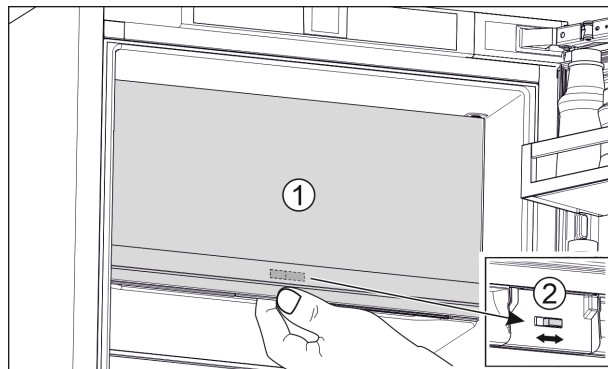


Fig. 9

- ▶ Cierre la puerta del compartimento congelador **** (1).
- ▶ Sujete la puerta del compartimento congelador ****.
- ▶ Deslice la corredera (2) hacia la derecha o hacia la izquierda.

14 Cambio del tope de puerta

Herramienta

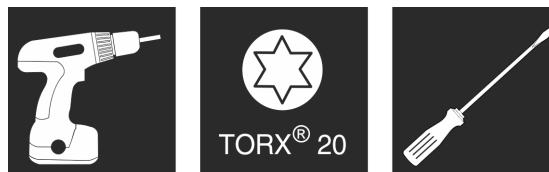


Fig. 10

AVISO

Piezas conductoras de electricidad.
Daño a componentes eléctricos.

- ▶ Retire el enchufe de alimentación de red antes de realizar el cambio del tope de puerta.

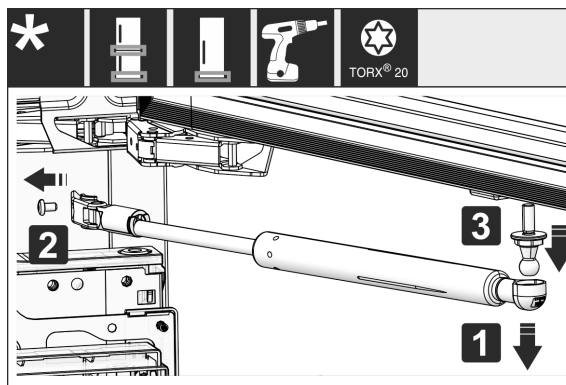


Fig. 11 *

- ▶ Retiro del amortiguador de cierre: Retire el amortiguador de cierre del perno esférico (1), desatornille el soporte (2). Desmonte el perno esférico con el desarmador (3)*.

Cambio del tope de puerta



Fig. 12

- ▶ Retire las cubiertas.



Fig. 13

- ▶ Afloje los tornillos en **todas** las bisagras, no los desatornille.



Fig. 14

- ▶ Retiro de la puerta: Deslice la puerta hacia adelante y luego hacia afuera, descuélguela y colóquela a un lado.

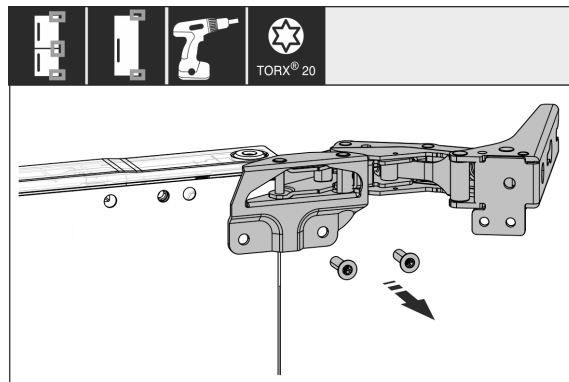


Fig. 15

- ▶ Desatornille todas las bisagras y póngalas a un lado junto con los tornillos.

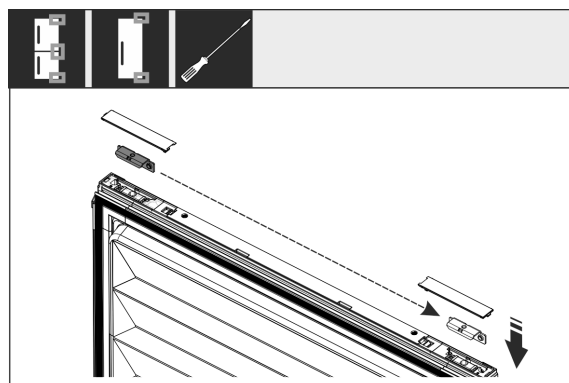


Fig. 16

- ▶ Afloje las escuadras superior e inferior de la puerta y cámbielas de lugar. El ángulo debe cambiarse de lugar para atornillar las bisagras.

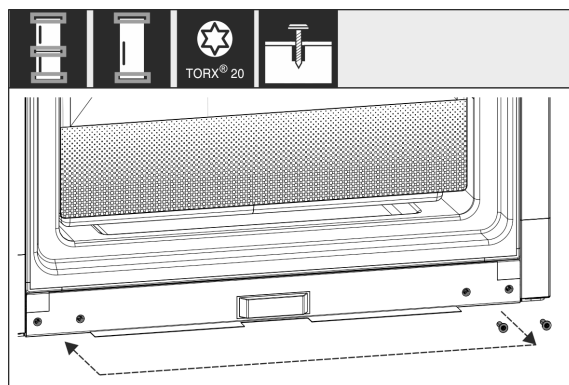


Fig. 17

- ▶ Cambie de lugar los tornillos para la fijación de las bisagras. No apriete los tornillos después del cambio de lugar, las bisagras deben enquiciarse más tarde.

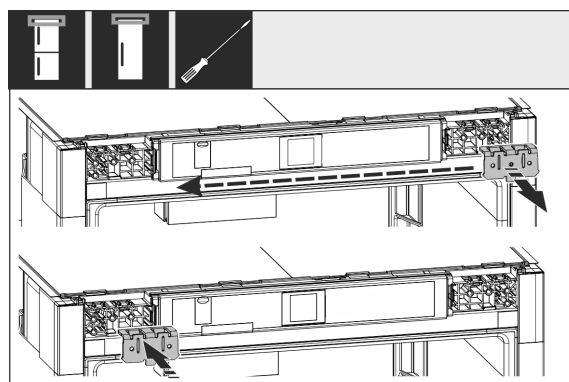


Fig. 18

Conecte el electrodoméstico al suministro de agua*

- Cambie de lugar la escuadra de fijación al lado opuesto.

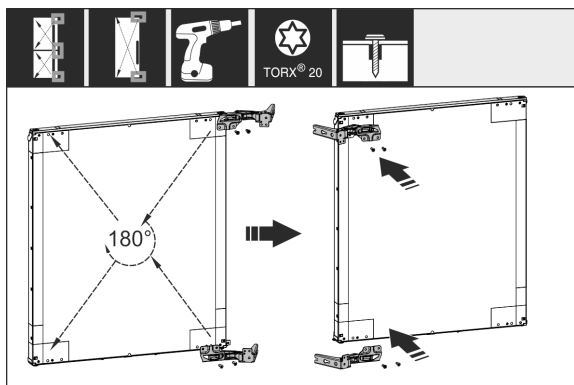


Fig. 19

- Cambie de lugar todas las bisagras giradas 180° al lado opuesto y atornillelas con firmeza.

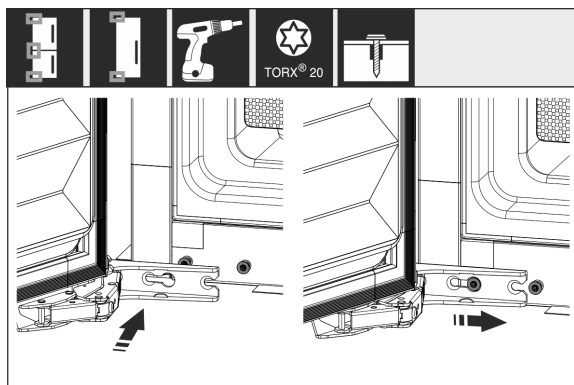


Fig. 20

- Remontaje de la puerta: Enquicie la puerta con bisagras y apriete los tornillos.

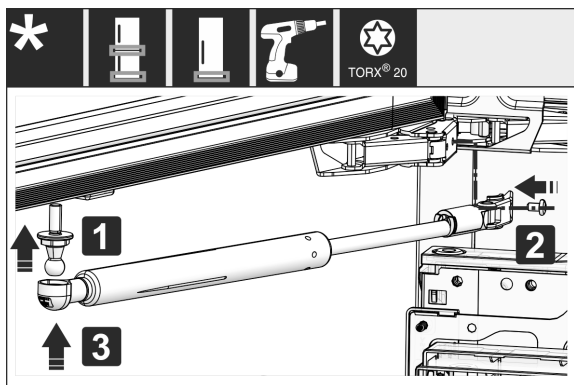


Fig. 21 *

- Remontaje del amortiguador de cierre: Atornille el perno esférico (1), apriete el soporte (2) y enquicie el amortiguador de cierre en el perno esférico.*
- Compruebe y, dado el caso, vuelva a apretar todos los tornillos.



Fig. 22

- Vuelva a montar las cubiertas inferior y central. Vuelva a montar el resto de las cubiertas hasta después del montaje en el mueble.

15 Conecte el electrodoméstico al suministro de agua*

Asegúrese de que se cumplan los siguientes requisitos:

- Se conocen y respetan las dimensiones de conexión al suministro de agua. (consulte 7.1 Dimensiones de la conexión de agua)
- Se mantiene la presión del agua. (consulte 7.1 Dimensiones de la conexión de agua)
- El agua se suministra a la unidad a través de la tubería de agua fría, que soporta la presión de funcionamiento y está conectada al suministro de agua potable.
- Todos los electrodomésticos y dispositivos que se utilizan para la alimentación de agua cumplen con las normas vigentes del país respectivo.
- La parte trasera de la unidad es accesible para que pueda conectar la unidad al suministro de agua potable.
- Se utiliza la manguera incluida. Se desechan las mangueras viejas.
- Hay un filtro con junta en la pieza de conexión de la manguera.
- Hay un grifo de agua entre la manguera y la conexión de agua doméstica para que pueda interrumpir el suministro de agua si es necesario.
- El grifo de agua está fuera de la parte trasera del electrodoméstico y es fácilmente accesible. Esto le permite insertar el electrodoméstico lo más profundamente posible en el nicho del mueble y, si es necesario, puede cerrar rápidamente el grifo de agua.



ADVERTENCIA

¡Peligro de descarga eléctrica debido al agua!

- Antes de conexión a la tubería de agua: Desconecte el aparato de la toma de corriente.
- Antes de conexión a la tubería de alimentación de agua: Cierre el suministro de agua.
- Asegúrese de que solo el personal cualificado conecte el electrodoméstico al suministro de agua potable.



ADVERTENCIA

¡Peligro de intoxicación debido al agua contaminada!

- Conéctelo únicamente al suministro de agua potable.

Montaje del aparato en el nicho

15.1 Conexión de la manguera



Fig. 23



Fig. 23

- | | |
|---------------------------------|---|
| (1) Tuerca | (4) Extremo recto de manguera |
| (2) Extremo de manguera acodado | (5) Grifo de agua |
| (3) Soporte | (6) Electroválvula: La electroválvula se encuentra en la parte inferior de la parte trasera de la unidad. Tiene una rosca de conexión R3/4. |

AVISO

- Peligro de daños debido a una instalación incorrecta.
- ▶ No dañe ni doble la manguera durante la instalación.
 - ▶ No dañe ni retuerza la manguera al instalarla en el nicho del mueble.

Conexión de la manguera al electrodoméstico:

- ▶ Posicione y sujete el extremo de manguera acodado Fig. 23 (2) en posición horizontal en el soporte Fig. 23 (3).
- ▶ Atornille la tuerca Fig. 23 (1) con la mano en la rosca, hasta que se obtenga un asiento seguro y fijo.
- ▷ La manguera está conectada al electrodoméstico.

Conexión de la manguera al grifo:

- ▶ Conectar el extremo recto de la manguera Fig. 23 (4) al grifo Fig. 23 (5).
- ▷ La manguera está conectada al grifo.

15.2 Comprobación del sistema de agua

Liebherr recomienda comprobar la estanqueidad de la instalación de agua antes de realizar el montaje completo del electrodoméstico en el mueble.

- ▶ Inserte el depósito de agua InfinitySpring. (consulte 18 Depósito de agua*) *

- ▶ Inserte el filtro de agua InfinitySpring. (consulte 19 Filtro de agua*) *
- ▶ Abra lentamente el grifo de agua.
- ▶ Compruebe que las mangueras, la entrada de agua y las conexiones estén bien apretadas.
- ▷ Compruebe que no haya fugas en el sistema de agua.
- ▷ El sistema de agua es estanco: Puede instalar el electrodoméstico completamente en el nicho del mueble.

Nota

InfinitySpring: Antes de utilizar el InfinitySpring por primera vez, debe ponerlo en funcionamiento. Para ello, debe purgar y limpiar el sistema de agua. (Consulte la Quick Start Guide o las instrucciones de uso)*

IceMaker: Antes de utilizar el IceMaker por primera vez, debe limpiarlo. (Consulte la Quick Start Guide o las instrucciones de uso)*

16 Montaje del aparato en el nicho

Herramienta

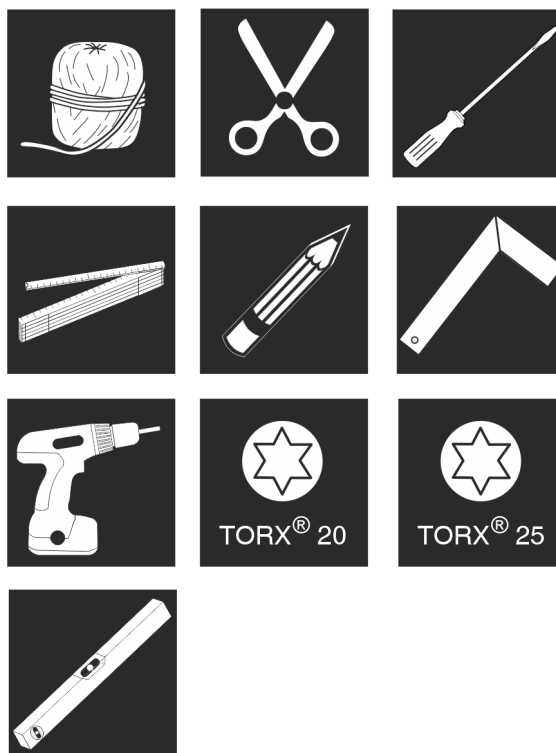


Fig. 24

Piezas de montaje adjuntas

Montaje del aparato en el nicho

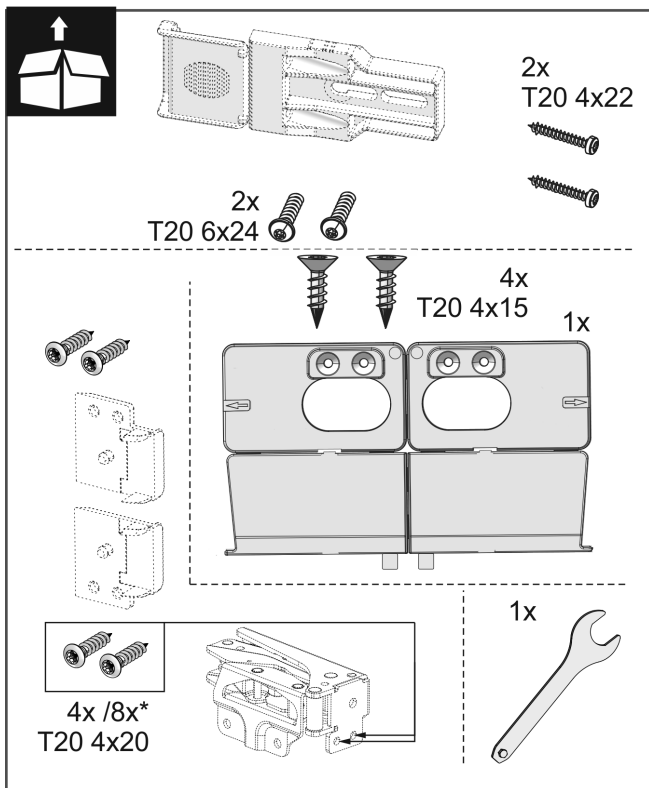


Fig. 25

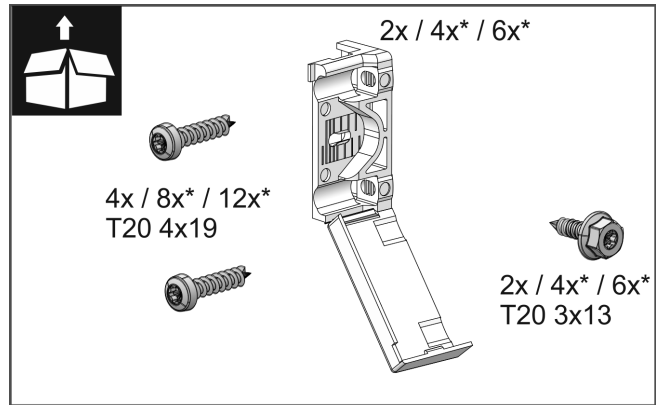


Fig. 26

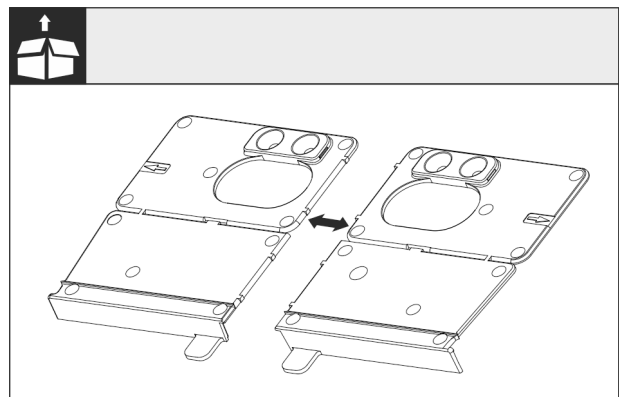


Fig. 27

- Separe la base de la escuadra de montaje Fig. 27 (I) en la perforación.

AVISO

Profundidad de montaje correcta del aparato.

- El uso de la escuadra de montaje garantiza la profundidad de montaje correcta del aparato.

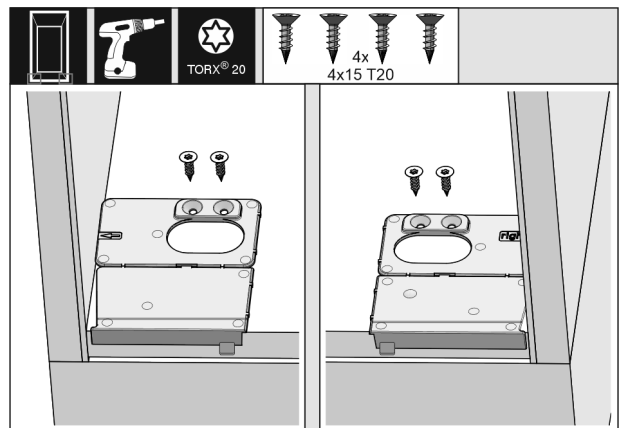


Fig. 28

- Atornille la base de la escuadra de montaje respectiva derecha e izquierda alineada con la pared lateral en el piso del nicho del mueble.

Montaje del aparato en el nicho

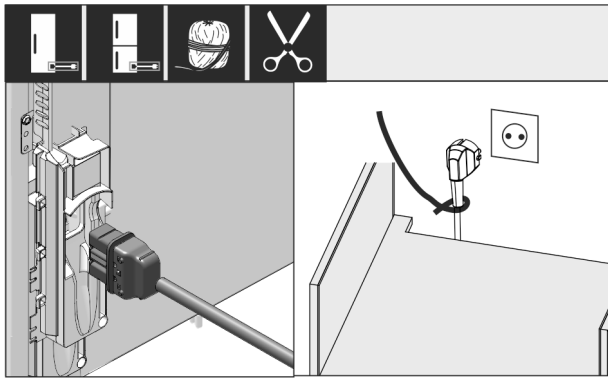


Fig. 29

- Saque el cable de alimentación del empaque adicional y enchúfelo en la parte trasera del electrodoméstico.
- Para un fácil acceso al contacto coloque el enchufe con la ayuda de una cuerda.

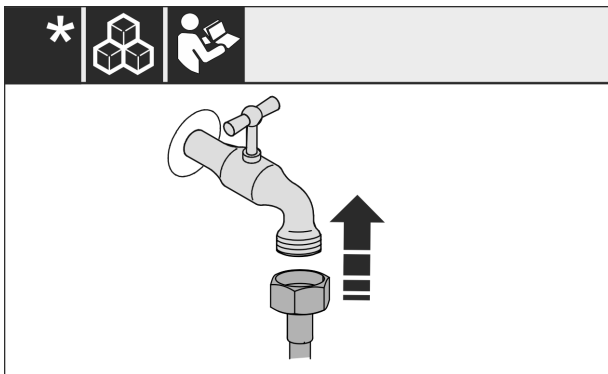


Fig. 30 *

- Si se requiere, instale ahora la conexión de agua según las indicaciones de las instrucciones de manejo.*

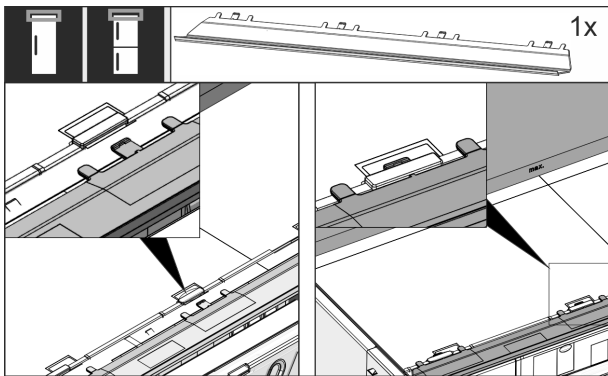


Fig. 31

- Inserte el panel de compensación en la parte superior del aparato. El panel se puede desplazar hacia ambos lados.

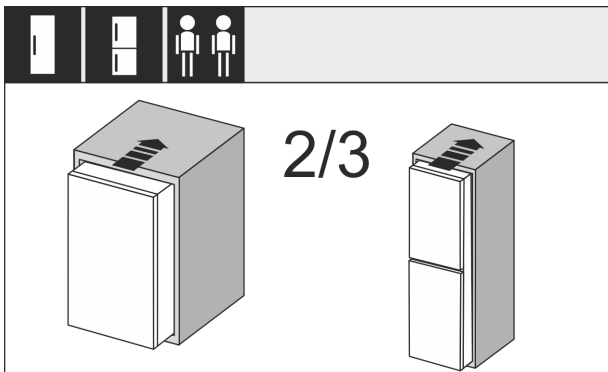


Fig. 32

- Introduzca el aparato hasta 2/3 en el nicho del mueble.

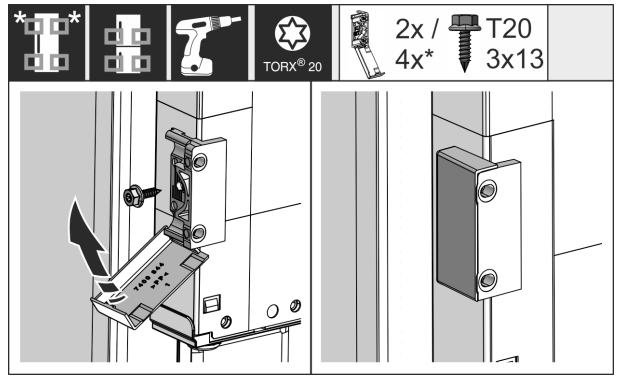


Fig. 33

- Monte la escuadra de fijación. Coloque la escuadra de fijación a la altura de las manijas de la puerta del mueble. Si la puerta es más grande utilice en total cuatro escuadras de fijación.
- Pliegue las cubiertas sobre la escuadra después del montaje.

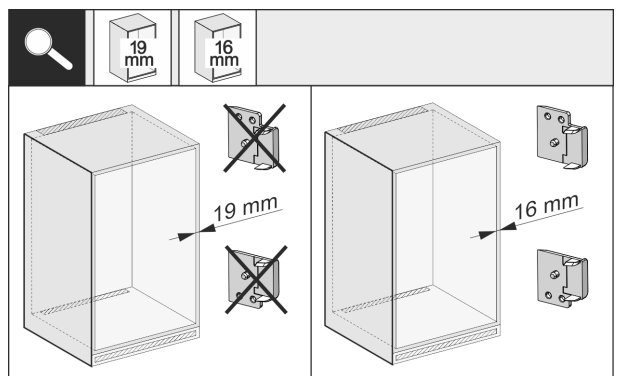


Fig. 34

- Compruebe si el grosor de la pared del panel lateral del mueble es de 16 mm o 19 mm.

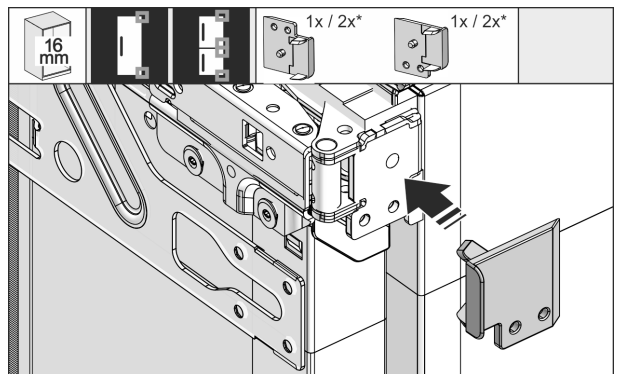


Fig. 35

- Grosor de las paredes de los muebles de 16 mm: Coloque el separador en todas las bisagras.
- Grosor de las paredes de los muebles de 19 mm: No necesita separador.

Montaje del aparato en el nicho

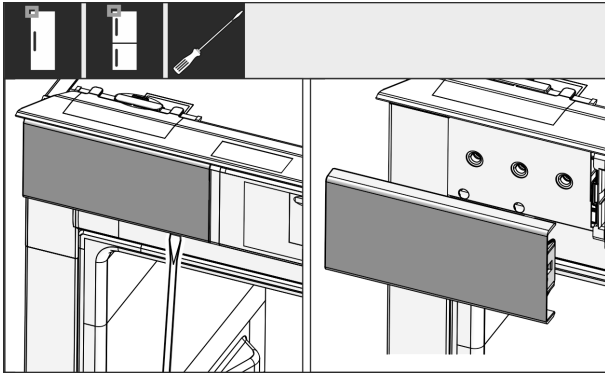


Fig. 36

- Afloje con un destornillador la cubierta superior izquierda y retírela.

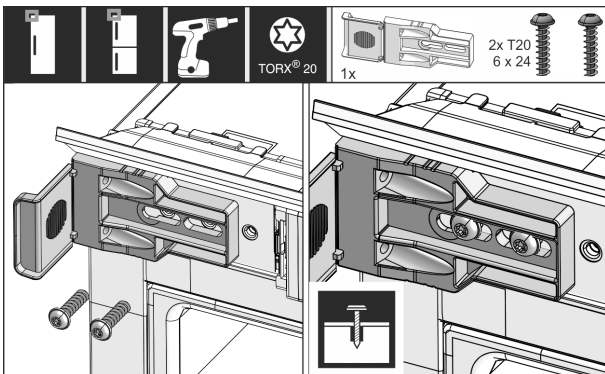


Fig. 37

- Atornille sin apretar la escuadra de fijación. La escuadra todavía debe poder desplazarse ligeramente.

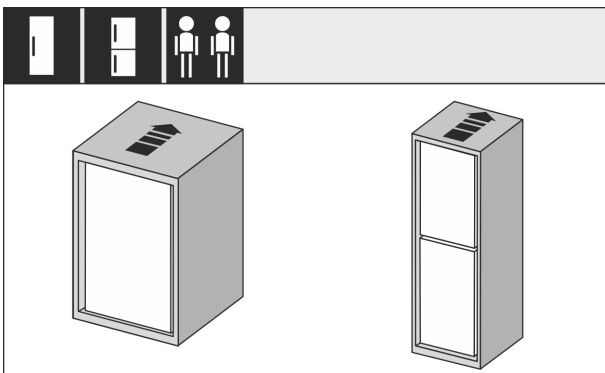


Fig. 38

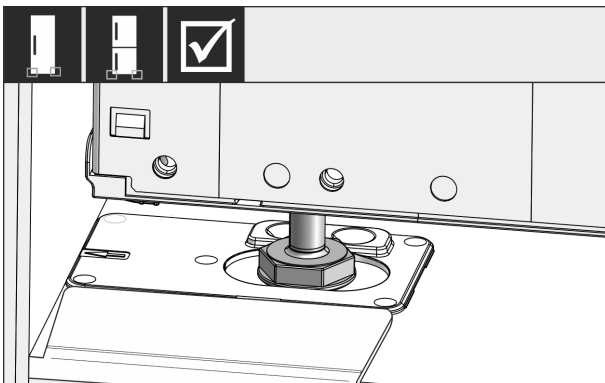


Fig. 39

- Introduzca el electrodoméstico completamente en el nicho del mueble. Las patas de soporte deben estar asentadas a ambos lados en las ranuras de la escuadra tope.

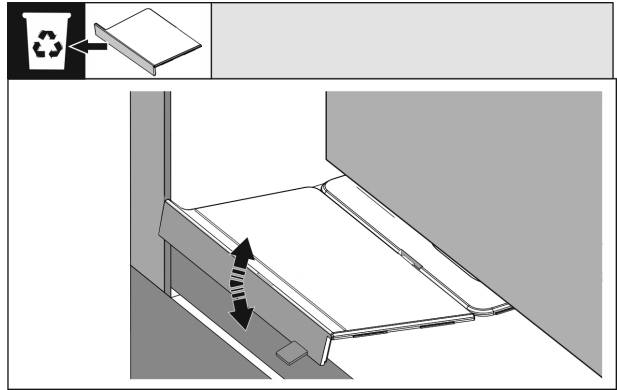


Fig. 40

- Retire el tope de la base de la escuadra de montaje. Afloje el tope mediante movimientos y, dado el caso, retírelo con ayuda de unas pinzas.

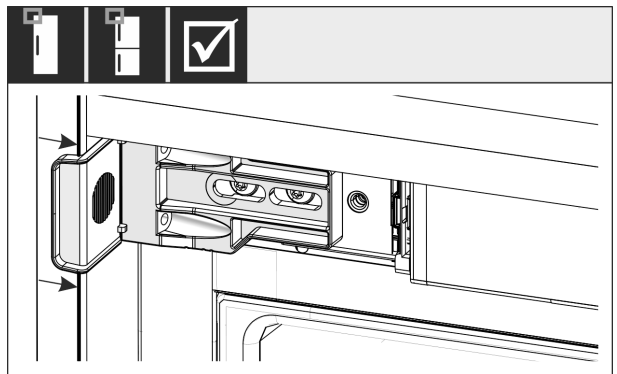


Fig. 41

- Compruebe si el electrodoméstico se asienta alineado en el nicho del mueble. La escuadra de fijación debe ajustarse a la pared lateral del nicho del mueble.

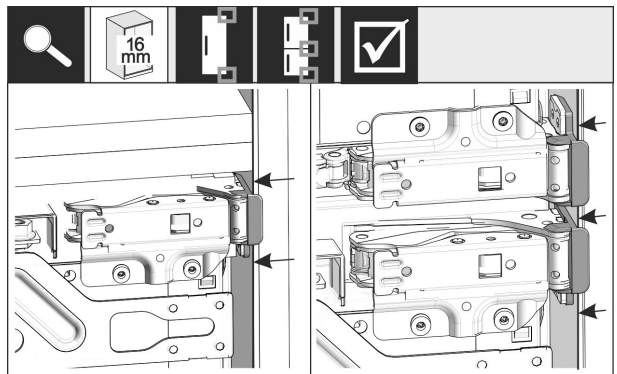


Fig. 42

Nota

En paredes laterales de muebles con 16 mm de grosor, los separadores se colocan en el nicho del mueble del lado de la bisagra.

Montaje del aparato en el nicho



Fig. 43

- Grosor de las paredes laterales de muebles de 19 mm: Alinee los bordes frontales de las bisagras con la parte frontal del panel lateral del mueble.



Fig. 44

- Si se requiere, nivele la inclinación del aparato mediante las patas de soporte.



Fig. 45

- Atornille el electrodoméstico del lado de las bisagras.

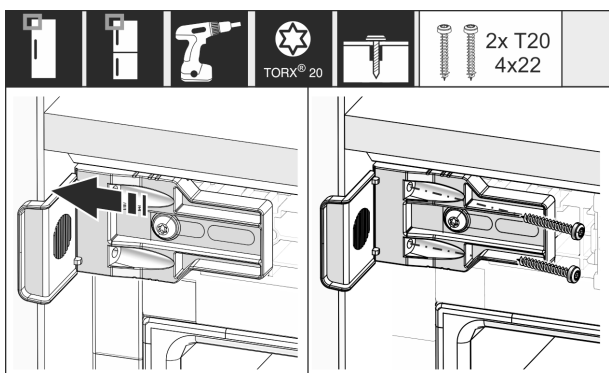


Fig. 46

- Desplace la escuadra de tal manera que se asiente al ras a la pared lateral del nicho del mueble.
- Apriete todos los tornillos.

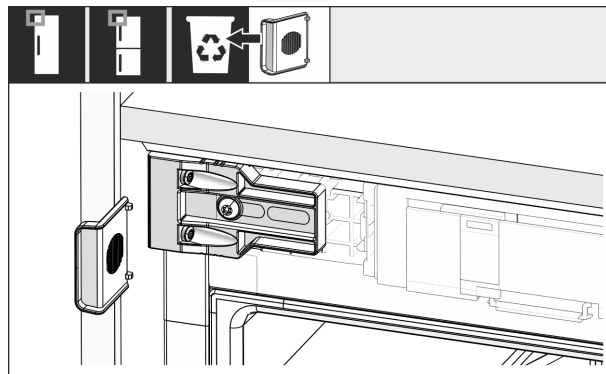


Fig. 47

- Desprenda y deseche el tope del ángulo del lado de la manija superior.

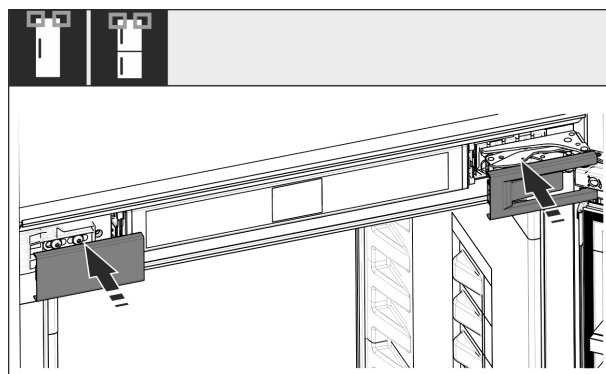


Fig. 48

- Coloque las cubiertas.

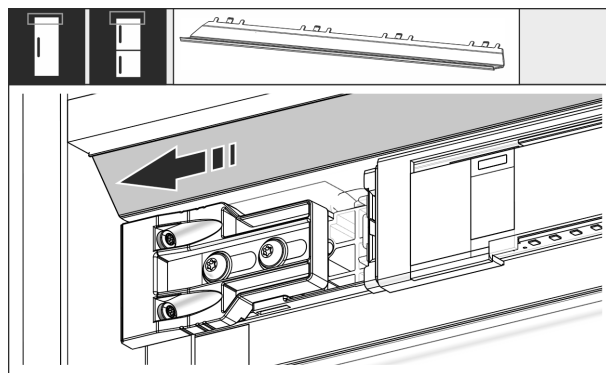


Fig. 49

- Desplace el panel de tal manera que se asiente al ras al lado del nicho del mueble.

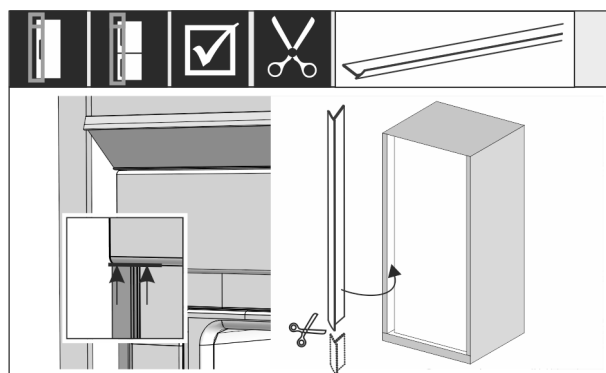


Fig. 50

- Si es necesario: Acorte a la longitud necesaria la junta de plástico con unas tijeras afiladas.
- Coloque y presione la junta de plástico debajo de la cubierta superior. La junta de plástico está magnetizada.

Montaje del aparato en el nicho

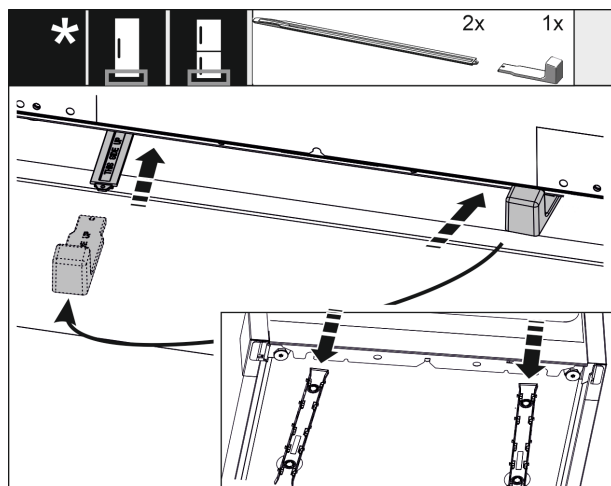


Fig. 51

El ajuste de altura de serie se entrega a partir de una altura de nicho de 1400 mm. Se utiliza para la optimización del ruido. Ambas piezas del ajuste de altura están incluidas en el empaque adicional.

Establezca la parte trasera del electrodoméstico en la parte inferior:

- ▶ Fije el asa al riel de ajuste de altura.
- ▶ Introduzca el riel en la parte inferior del electrodoméstico.
- ▶ Retire el asa.
- ▶ Proceda del mismo modo con el segundo riel.

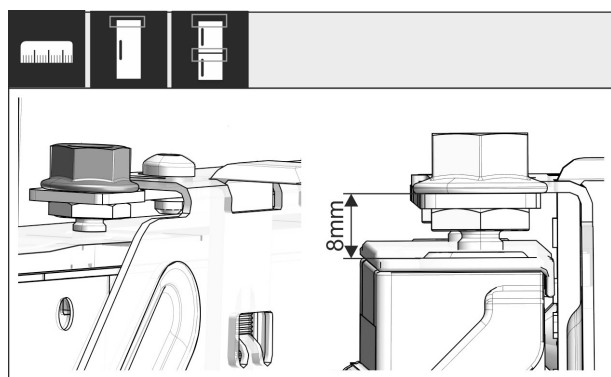


Fig. 52

- ▶ Cierre la puerta.
- ▶ Compruebe el ajuste previo de 8 mm desde el borde superior de la puerta del electrodoméstico hasta el apoyo del travesaño.

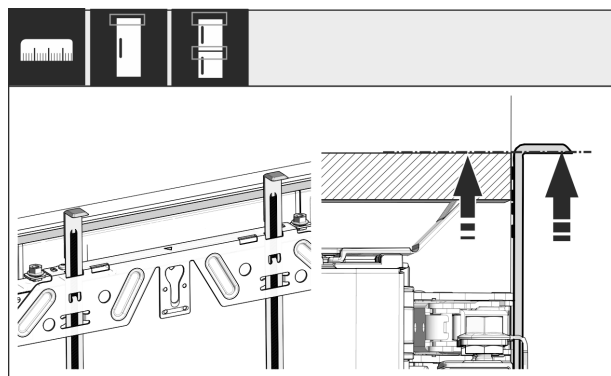


Fig. 53

- ▶ Desplace hacia arriba los auxiliares de montaje a la altura de la puerta del mueble. Borde de tope inferior del auxiliar de montaje = borde superior de la puerta a montar.

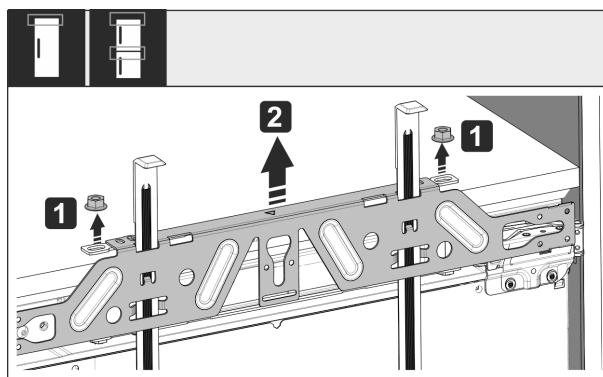


Fig. 54

- ▶ Afloje las contratuercas Fig. 54 (1).
- ▶ Retire el travesaño de fijación Fig. 54 (2).

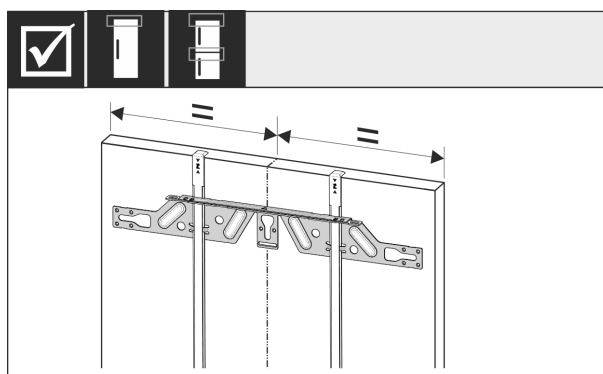


Fig. 55

- ▶ Cuelgue el travesaño de fijación en el lado interno de la puerta del mueble y céntrelo.

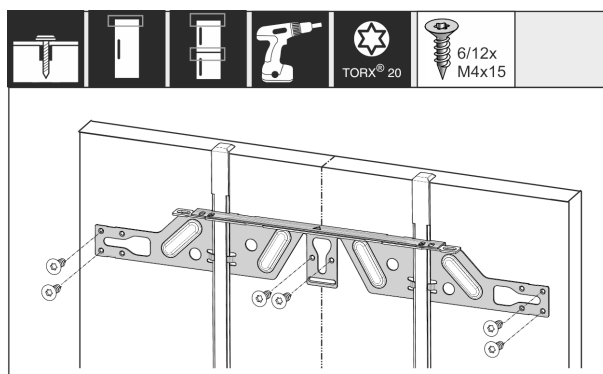


Fig. 56

- ▶ Monte el travesaño de fijación en puertas de madera aglomerada con al menos 6 tornillos en puertas de paneles con al menos 4 tornillos.

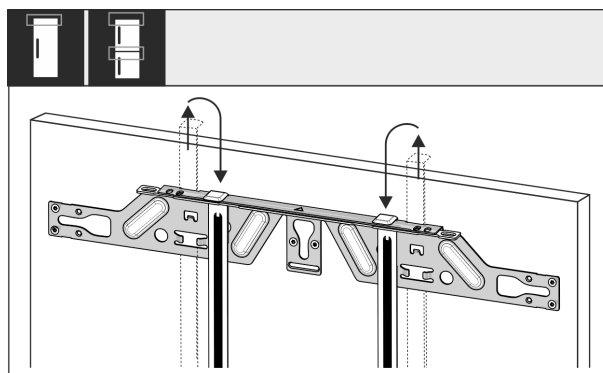


Fig. 57

- ▶ Extraiga los auxiliares de montaje e insértelos girados en la abertura receptora a un costado.

Montaje del aparato en el nicho

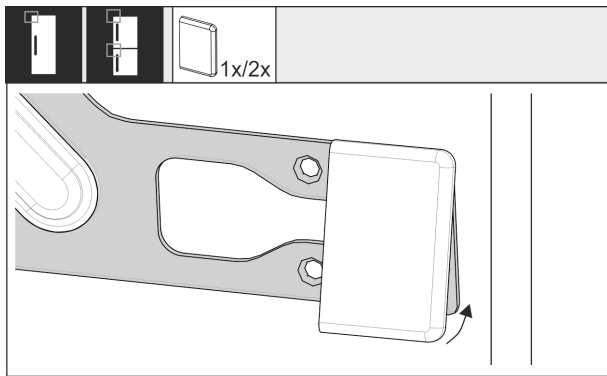


Fig. 58

- Coloque la cubierta del lado de la manija en el travesaño de fijación.

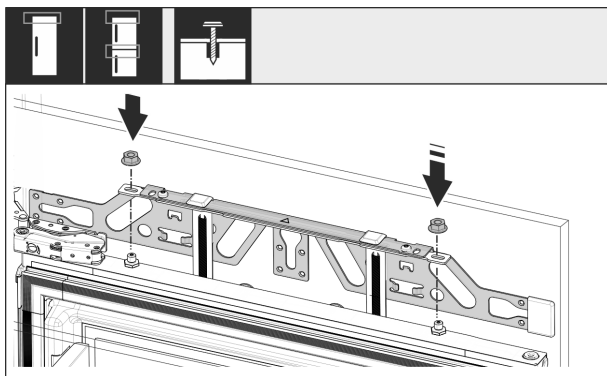


Fig. 59

- Enquicie la puerta del mueble y vuelva a atornillar las contratuercas sueltas en los pernos de ajuste.

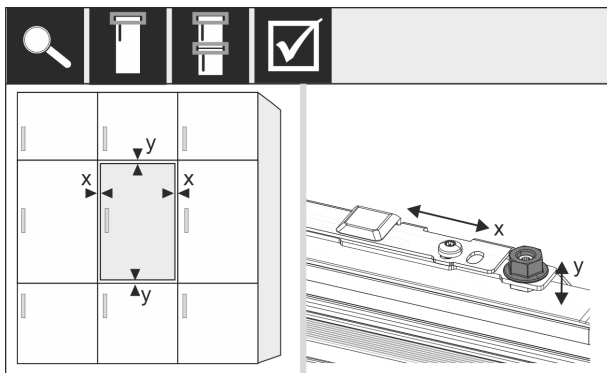


Fig. 60

- Alinee la puerta del mueble en los pernos de ajuste en dirección X e Y.

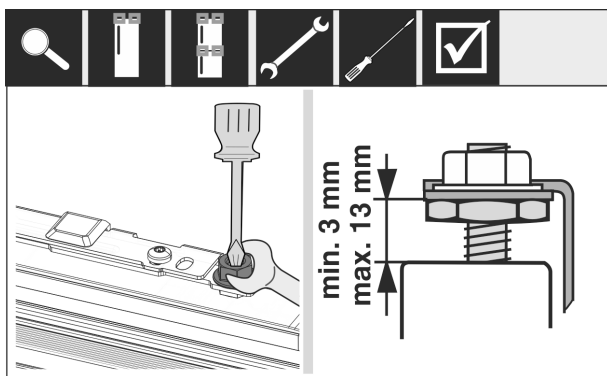


Fig. 61

- Apriete las contratuercas.
- Compruebe la altura de ajuste.

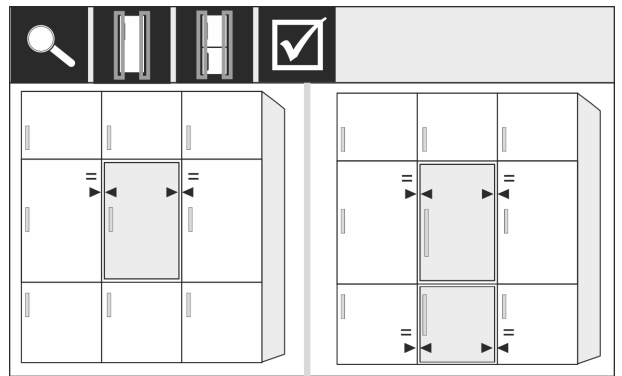


Fig. 62

Frentes de mueble de grosor superior a 19 mm:

- Observe las dimensiones, pesos y notas de los capítulos siguientes: (consulte 6 Pesos delanteros muebles) (consulte 17 Frentes del mueble)

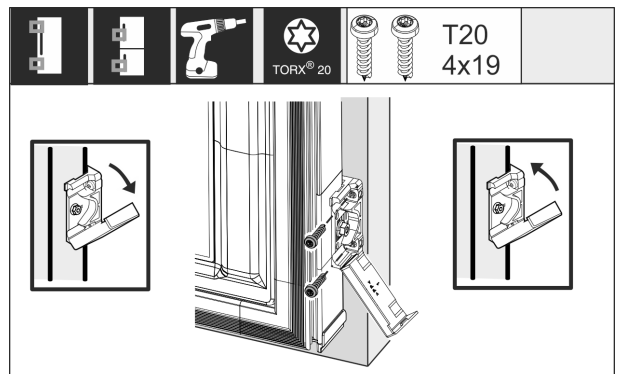


Fig. 63

Montaje del soporte de fijación en la puerta del mueble:

- Abra la cubierta.
- Montaje del soporte de fijación en la puerta del mueble: Alinee el borde delantero de la escuadra de fijación paralelo al borde de la puerta del mueble y atornille la escuadra.
- Montaje del soporte de fijación en la puerta del mueble: Pliegue la cubierta.

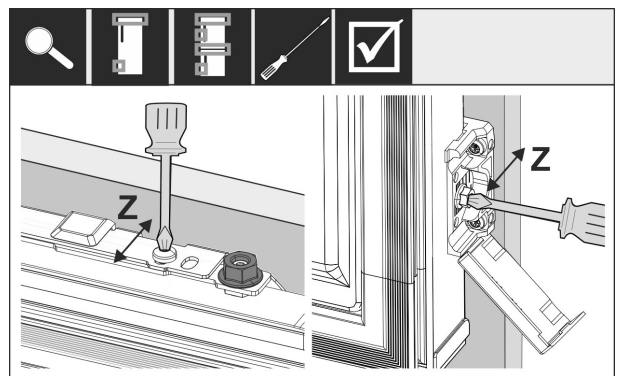


Fig. 64

Alineación de la parte frontal del mueble en la dirección Z:

- Afloje los tornillos de ajuste en el travesaño de fijación y los tornillos en la escuadra de fijación.
- Desplace la puerta.



Fig. 65

- ▶ Compruebe la distancia entre la puerta y el cuerpo del mueble.
- ▶ Compruebe todos los tornillos y vuelva a apretarlos si es necesario.



Fig. 66

- ▶ Coloque la cubierta superior.

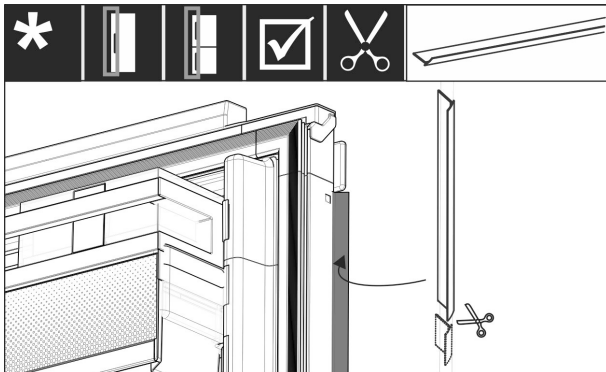


Fig. 67

- ▶ Corte la junta de plástico a la longitud adecuada.
- ▶ Introdúzcala entre la puerta delantera del mueble y la puerta del electrodoméstico.

Para garantizar una instalación correcta y evitar la formación de hielo, la condensación y los fallos de funcionamiento:

- La puerta debe cerrar correctamente.
- La puerta del mueble no debe quedar ajustada al cuerpo del mueble.
- El empaque en la esquina superior del lado la manija debe quedar estanco.
- ▶ Compruebe la instalación del nicho de acuerdo con los criterios anteriores.

17 Frentes del mueble

17.1 Dimensiones

Dependiendo de la variante del aparato usted necesitará una o dos puertas de mueble. El tamaño de la(s) puerta(s) de mueble correspondiente depende del tamaño total del nicho y del espesor del cuerpo del mueble.

Nota

Observe las dimensiones del electrodoméstico y nicho correspondientes y los croquis de instalación.

Requisitos generales:

- Observe nuestras recomendaciones específicas para cada electrodoméstico en cuanto a tamaño y peso para la instalación de puertas fijas (consulte 6 Pesos delanteros muebles).
- El grosor de la carcasa del mueble debe ser de un mínimo de 16 mm y un máximo de 19 mm.
- Tome en cuenta la posición de las ranuras para el montaje de puertas de muebles de dos puertas.

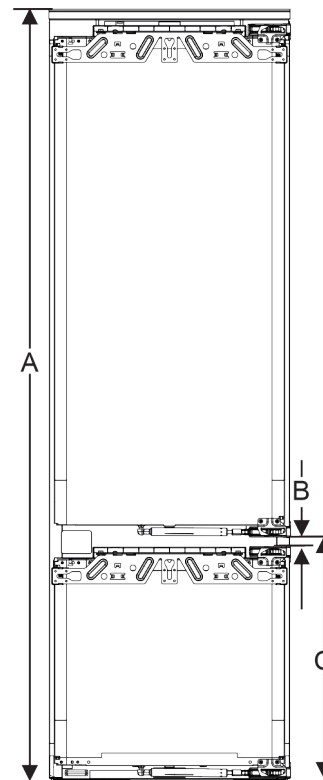


Fig. 68 Posición de las ranuras de frente del mueble de dos puertas*

Altura del nicho 178-2 cajones*	
Altura del electrodoméstico (A) (mm)	1770
Distancia (B) (mm)	15
Posición de la ranura (C) puerta fija (mm)	549+15 (21 5/8 + 5/8)

Altura del nicho 178-3 cajones*	
Altura del electrodoméstico (A) (mm)	1770
Distancia (B) (mm)	15

Frentes del mueble

Altura del nicho 178-3 cajones*	
Posición de la ranura (C) puerta fija (mm)	695+15 (27 3/8 + 5/8)

Otras puerta de mueble encima, debajo o contigua:

- La medida de ranura vertical entre las puertas del mueble debe ser de 4 mm.
- La medida de ranura horizontal entre las puertas del mueble debe ser de 4 mm. Compruebe aquí las características de colisión (consulte 17.3 Ajuste de la medida de ranura sin colisión).

Peso y bisagras:

- Con frentes del mueble pesados, la tensión sobre la bisagra es muy elevada. La bisagra puede resultar dañada. Tenga en cuenta la especificación de peso máximo de su electrodoméstico en el capítulo Pesos frontales del mueble (consulte 6 Pesos delanteros muebles).
- Si el frente del mueble rebasa el peso máximo permitido, se puede equipar el aparato con la solución de tecnología de puerta deslizante porque el peso se descarga sobre varias bisagras de cazoleta del mueble.
- Si utiliza los frentes del mueble largos que sobresalen ampliamente sobre los aparatos, recomendamos una bisagra de puerta adicional (por ejemplo, Kamat), la cual se dispone forzosamente sobre el mismo eje que la bisagra de la puerta fija empleada en su electrodoméstico. Con el uso de otra bisagra (Kamat) el peso se descarga sobre varios puntos. Se recomienda el uso de un herraje de compensación fresado en frentes de muebles altos para evitar una distorsión (convexa/cóncava).

17.2 Montaje de frente(s) del mueble

En el montaje observe que:

- El frente del mueble debe estar montado simétrico a la puerta del refrigerador.
- El frente del mueble colindante se encuentre exactamente al mismo nivel.
- El frente del mueble colindante tenga el mismo radio de canto que la puerta del aparato.
- El frente del mueble esté plano y sin tensión.
- Que el frente del mueble tenga un ajuste de profundidad mínimo de alrededor de 2 mm respecto al cuerpo.
- ▶ Montaje del electrodoméstico en el nicho. (consulte 16 Montaje del aparato en el nicho)
- ▶ Fijación del frente del mueble a la puerta del electrodoméstico. (consulte 16 Montaje del aparato en el nicho)
- ▶ Comprobación de la puerta del mueble en cuanto a colisiones. (consulte 17.3 Ajuste de la medida de ranura sin colisión)

17.3 Ajuste de la medida de ranura sin colisión

Después de que haya montado el(los) frente(s) del mueble, debe comprobar que los frentes del mueble no colisionen.

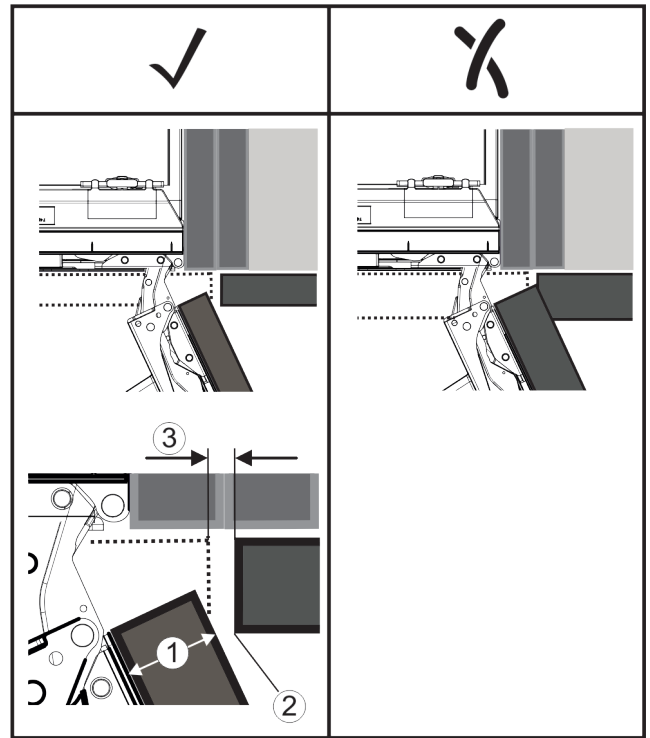


Fig. 69

- (1) Espesor frontal (FD)
- (2) Radio de canto (R)
- (3) Medida de ranura (S)

FD(1) (mm)	R (2) = 0 mm		R = 1,2 mm		R = 2 mm		R = 3 mm	
	G _{min}	G _{max}	G _{min}	G _{max}	G _{min}	G _{max}	G _{min}	G _{max}
16	0,3	0,9	0,1	0,4	0,1	0,2	0,1	0,2
19	0,7	2,4	0,3	1,9	0,23	3,25	0,1	0,8
20	2	4,3	1,5	3,6	1	3,1	0,6	2,7
22	3,5	6,3	3	5,6	2,6	5,3	2,1	4,6
24	5,5	8,3	5	7,8	4,5	7,4	4	6,9
26	7,6	10,7	7	10,3	6,6	9,9	6,2	9,4

Fig. 70 Tabla zona límite de medida de ranura

G_{min.} = zona límite inferior de la medida de ranura en mm

G_{max.} = zona límite superior de la medida de ranura en mm

Nota

En caso de correcciones, siempre tome en cuenta que el frente del mueble se adapte al aspecto general del frente.

Comprobación de características de colisión y corrección respectiva:

- ▶ Determine el espesor frontal y el radio de canto.
- ▶ Consulte en la tabla la zona límite de la medida de la ranura.
- ▶ Compare la medida de ranura con los valores de la tabla.
- ▶ Realice una de las acciones siguientes conforme a la medida de ranura analizada.

Medida de ranura	Descripción
$S > G_{\text{máx.}}$	Si la medida de ranura es mayor que ambos valores límite no debe realizar ninguna corrección.
$S < G_{\text{mín.}}$	Si la medida de ranura se encuentra por debajo de los valores límite debe aumentar la medida de ranura. Otra posibilidad es el aumento del radio del canto.
$G_{\text{mín.}} \leq S \leq G_{\text{máx.}}$	Si la medida de ranura se encuentra entre ambos valores límite debe trabajar con precisión. En dichas circunstancias se pueden producir rápidamente colisiones.

18 Depósito de agua*

El depósito de agua del InfinitySpring se encuentra, dependiendo del aparato, detrás del cajón inferior en el compartimiento refrigerador o el compartimiento BioFresh

18.1 Inserción del depósito de agua

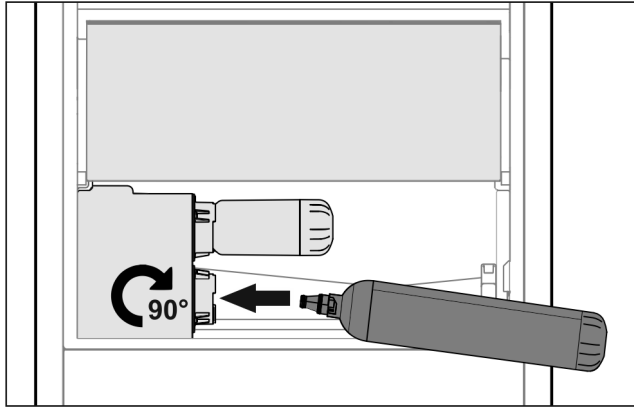


Fig. 71

- ▶ Retire el cajón.
- ▶ Coloque el depósito de agua y gírelo unos 90° hacia la derecha hasta el tope.
- ▶ Compruebe si el depósito de agua es estanco y que no tenga fugas de agua.
- ▶ Coloque el cajón.
- ▶ Purgue el sistema de agua (véase Instrucciones de montaje, Conexión de agua)

Se puede utilizar un depósito de agua adicional en lugar del filtro de agua.

Nota

El depósito de agua está disponible como repuesto.

19 Filtro de agua*

El filtro de agua se encuentra, dependiendo del aparato, detrás del cajón inferior en el compartimiento refrigerador o compartimiento BioFresh.

El filtro recibe las acumulaciones de agua y reduce el sabor a cloro.

- El filtro de agua se debe sustituir como máximo cada 6 meses si se utiliza con la potencia especificada, o también si se produce una disminución considerable del flujo de agua.
- El filtro de agua contiene carbón activado y se puede eliminar junto con la basura doméstica normal.

Nota

Puede adquirir el filtro de agua en la tienda Liebherr-Hausgeräte en home.liebherr.com/shop/de/deu/zubehor.html.

19.1 Inserción del filtro de agua

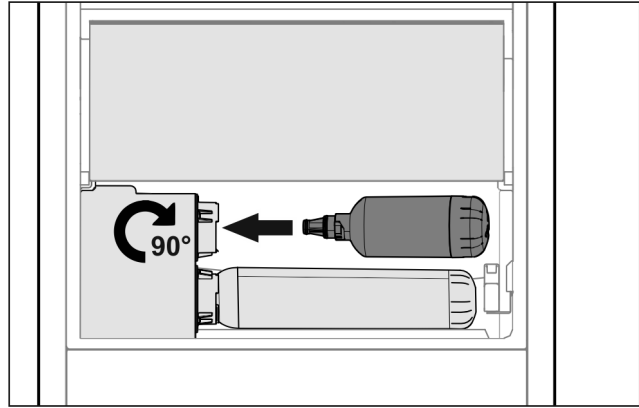


Fig. 72

- ▶ Retire el cajón.
- ▶ Coloque el filtro de agua y gírelo unos 90° hacia la derecha hasta el tope.
- ▶ Compruebe si el filtro es estanco y que no salga agua.
- ▶ Coloque el cajón.



ATENCIÓN

Los filtros de agua nuevos pueden contener sólidos en suspensión.

- ▶ Saque y elimine 3 l de agua del InfinitySpring.

▷ Ahora el filtro de agua está listo para funcionar.

20 Conectar el electrodoméstico a la fuente de alimentación



ADVERTENCIA

Peligro de descarga eléctrica y de lesiones debido a un electrodoméstico o a un cable de red dañado.

Peligro de muerte y lesiones por cortes. Si el electrodoméstico o el cable de red se han dañado durante el transporte, puede recibir una descarga eléctrica mortal. También puede cortarse con las partes dañadas de la carcasa del electrodoméstico.

- ▶ Compruebe si el electrodoméstico y el cable de red presentan daños después del transporte.
- ▶ No utilice nunca el electrodoméstico si este o el cable de alimentación están dañados.
- ▶ Póngase en contacto con el servicio de atención al cliente.

Conecte el electrodoméstico a la red eléctrica mediante el cable de conexión a la red eléctrica, suministrado por separado. El cable de conexión a la red eléctrica tiene una toma IEC en un extremo y un enchufe de red en el otro.

Asegúrese de que se cumplan los siguientes requisitos:

- El electrodoméstico y el cable de conexión a la red eléctrica no presentan daños.
- El electrodoméstico está instalado de conformidad con las regulaciones. (consulte 16 Montaje del aparato en el nicho)
- Se cumplen los requisitos para la conexión eléctrica. (consulte 2.3 Conexión eléctrica)
- Se conocen y respetan las dimensiones de conexión según la normativa.
- La tensión y la frecuencia de la red eléctrica corresponden a las especificaciones de la placa de características.

Conectar el electrodoméstico a la fuente de alimentación

- El enchufe está conectado a tierra de manera adecuada y está protegido con fusibles.
- La corriente de disparo de los fusibles se encuentra entre 10 A y 16 A.
- La toma de corriente es fácilmente accesible y no está situada detrás del electrodoméstico (consulte 4 Dimensiones del nicho).

AVISO

Peligro de daños por manejo inadecuado.

Daños en los componentes eléctricos del electrodoméstico.

- ▶ Utilice exclusivamente el cable de alimentación suministrado.



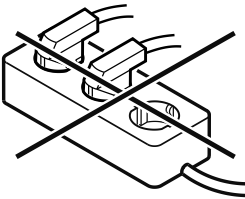
ADVERTENCIA

Peligro de incendio por conexión incorrecta.

Quemaduras.

Daños en el electrodoméstico.

- ▶ No utilice ningún cable prolongador.
- ▶ No utilice ninguna regleta de contactos.



AVISO

Peligro de daños debido a una conexión incorrecta.

Daños en el electrodoméstico.

- ▶ No conecte la unidad a inversores autónomos como sistemas de energía solar y generadores de gasolina.
- ▶ Conecte el enchufe del cable de conexión a la fuente de alimentación.
- ▷ El logotipo de Liebherr aparece en la pantalla.*
- ▷ La pantalla cambia al ícono de espera.*
- ▷ Si no se realiza ninguna acción en 60 segundos: El símbolo de espera se atenúa o desaparece.
- ▷ El electrodoméstico está conectado. Para la primera puesta en servicio, consulte el capítulo siguiente o las instrucciones de uso.



home.liebherr.com/fridge-manuals

ES Refrigeradores y congeladores integrables, puerta fija

Fecha de edición: 20240423

**Índice de número
de artículo: 7088411-00**

Liebherr-Hausgeräte GmbH
Memminger Straße 77-79
88416 Ochsenhausen
Deutschland