
ICNh 5123

Integrated fridge-freezer with
EasyFresh and NoFrost

LIEBHERR

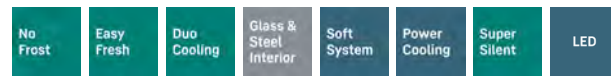
Fully Integrated



Fully Integrated

ICNh 5123

Plus



定格内容積/有効収納容積	
合計	273/251 litre
冷蔵室	190/182 litre
バイオフレッシュ室 (低温室)	-
冷凍室	83/69 litre
定格電圧/電源	単相 220 - 240V / 単相100V 50/60Hz
昇圧トランス (100 → 220 - 240V)	要(製品に付属されています)
機器周辺適用外気温	SN-T(+10°C ~ +43°C)
ノイズレベル	35 dB
年間消費電力	176kWh/年
定格電流	1.4 A
冷蔵室	
温度調整範囲	+2°C ~ +9°C
Air system	FreshAir activated charcoal filter
インテリアライト	LED Ceiling Light
EasyFresh-Safes	EasyFreshトレイ:1
ボトルシェルフ	3
SoftSystem	○
冷凍室	
温度調整範囲	-15°C ~ -26°C
霜取り	自動霜取り
インテリアライト	-
引き出し	3
SoftSystem	○
自動製氷機能	-
製氷能力/24時間	-
製氷容量	-
製品タイプ	
カテゴリ	ビルトイン専用※
ドア仕様	面材取り付けタイプ
機器の外寸寸法 / 重量	
高さ×幅×奥行	1770 mm x 559 mm x 546 mm
製品質量	66.0 Kg
通常時のドア吊元/吊元交換可否	右 / 交換可能
原産国	ドイツ

※ 専用のツールキャビネット及びドア材、ハンドルをご用意ください。

※ LIEBHERR社は品質・性能向上のため、絶えず改良を重ねております。
機器の仕様は予告なしに変更されることがありますこと、ご承知置きください。

Fully Integrated

Features



NoFrost

急速ファンアシスト、霜取りが不要なフリージングで、食品を長期間にわたって安全に保存できます。
NoFrostテクノロジーで、保存容量が大幅に増え、フリーザーは常に霜のない状態に保たれます。



EasyFresh

フタ付きの引き出しを採用した EasyFresh Safe は、果物や野菜を長期間、新鮮に保つことができます。
蓋は調整可能で、密閉することも、開けたままにして湿度を調節することもできます。蓋を密閉状態で水分の含有が高い葉物野菜などを保存することで、庫内の湿度が上がります。



DuoCooling

2つの独立した冷却回路が、冷蔵室と冷凍室を正確に温度制御します。
冷蔵室と冷凍室との間を空気が循環しないため、臭い移りがなく、保存食品も乾燥しません。



Touch display

指先で簡単に操作が可能な、Touch & Swipe ディスプレイ。
鮮やかなカラーディスプレイを軽やかにスワイプ、タップして各種機能の設定を操作いただけます。



SmartSteel rear wall

デザイン性と機能性を両立している SmartSteel を庫内背面と冷蔵ドアの内側にも採用したことで最上位シリーズに相応しい、スタイリッシュな外観を実現しました。



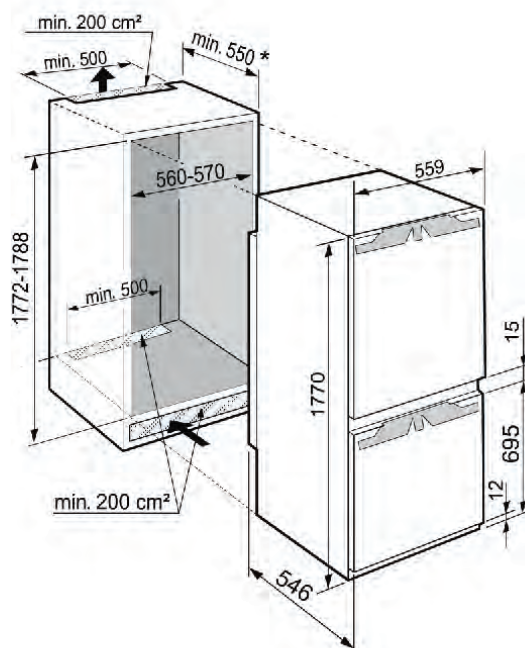
SoftSystem

オートマチックセルフクローリング機能はドアポケットにたくさんの食品が入っていても、30° / 45°の角度から緩やかに閉まる動きを可能にします。

上記は本機器の代表的な機能となります。すべての詳細はブランドサイトhome.liebherr.jpをご確認くださいませ。

Diagrams

設置図面



*有効設置寸法（奥行）について

十分な放熱スペースを確保するために、560 mm 以上を推奨します。

本資料はプロモーションを目的として、仕様や付加機能の製品情報を掲載しています。正確な情報を明記しておりますが、予告なしに変更されることがあります。この変更によるいかなる損失に対しても責任を負いません。現行の製品情報を正確に確認したい場合は各機器の設置マニュアル資料をご確認ください。[04.05.2022]