

# UIK 1514

Chłodziarka do zabudowy pod blat

Comfort



**LIEBHERR**

# UIK 1514

Chłodziarka do zabudowy pod blat  
Comfort

↑  
82-88  
↓



|   |   |
|---|---|
| Konstrukcja                             | Drzwi wspólne / Urządzenie podblatowe do zabudowy zintegrowanej   |
| Klasa efektywności energetycznej        |   |
| Zużycie energii w ciągu 365 dni         | 145 / 0,397 kWh   |
| Pojemność całkowita                     | 119 l <sup>1</sup>  |
| Pojemność                               | Chłodziarka: 104,8 l / Zamrażarka: 15 l   |
| Poziom szumu / Klasa emisji hałasu      | 35 dB(A) / B, SuperSilent   |
| Częstotliwość / napięcie                | 50 Hz / 220-240 V~  |
| Prąd znamionowy                         | 1,2 A   |
| Wymiary niszy w cm (wys. / szer. / gł.) | 82-88 / 60 / min. 55  |
| <b>Sterowanie</b>                       |   |
| Sterowanie                              | Elektronika MagicEye, sterowanie elektroniczne<br>Cyfrowy wyświetlacz temperatury dla chłodziarki           |
| Alarm otwartych drzwi                   | optyczny i dźwiękowy  |
| <b>Chłodziarka</b>                      |   |
| Drzwi wewnętrzne                        | Półki z uchwytem na butelki Comfort GlassLine z przestrzenią na butelki i puszki, regulowana tacka na jajka |
| Oświetlenie                             | Oświetlenie LED   |
| Pojemniki na warzywa i owoce            | 1 przestronna szuflada na owoce i warzywa   |
| <b>Zamrażarka</b>                       |   |
| Oznaczenie gwiazdkowe                   | ****  |
| Zdolność mrożenia w ciągu 24h           | 3 kg  |
| Czas przechowywania (awaria)            | 9,7 h   |
| <b>Zalety wyposażenia</b>               |   |
| Kierunek otwierania drzwi               | pravo wymienne  |
| Kod EAN                                 | 4016803135470   |

<sup>1</sup> Zgodnie z rozporządzeniem UE 2019/2016 wskazujemy pojemność całkowitą jako liczbę całkowitą (zaokrągloną), a pojemność komory zamrażarki i komór na świeżą żywność z jednym miejscem po przecinku.

## Cechy



### 4-gwiazdkowy zamrażalnik

Świeżą żywność można zamrozić i długotrwale przechowywać w 4-gwiazdkowym zamrażalniku. Dzięki temperaturze  $-18\text{ }^{\circ}\text{C}$  lub niższej przechowywana żywność zachowuje wszystkie swoje witaminy i minerały.



### Funkcja SuperCool

Automatyczna funkcja SuperCool obniża temperaturę w chłodziarce do  $+2\text{ }^{\circ}\text{C}$  i utrzymuje ją do 12 godzin. Dlatego doskonale sprawdza się podczas schładzania świeżo włożonych produktów.



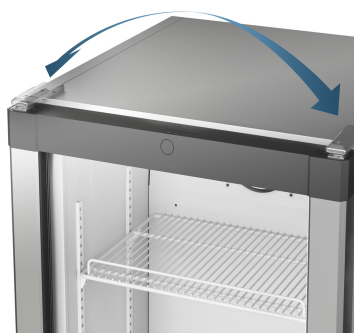
### Alarm drzwi

Akustyczny alarm drzwi uruchamia się w sytuacji, gdy drzwi zostaną otwarte na dłużej niż 60 sekund, żeby chronić przechowywaną żywność.



### Przezroczyste pojemniki na warzywa

Przezroczyste pojemniki na warzywa zapewniają dużo przestrzeni do przejrzystego przechowywania owoców i warzyw. Co więcej, są łatwe w czyszczeniu.



### Możliwość zmiany kierunku otwierania drzwi

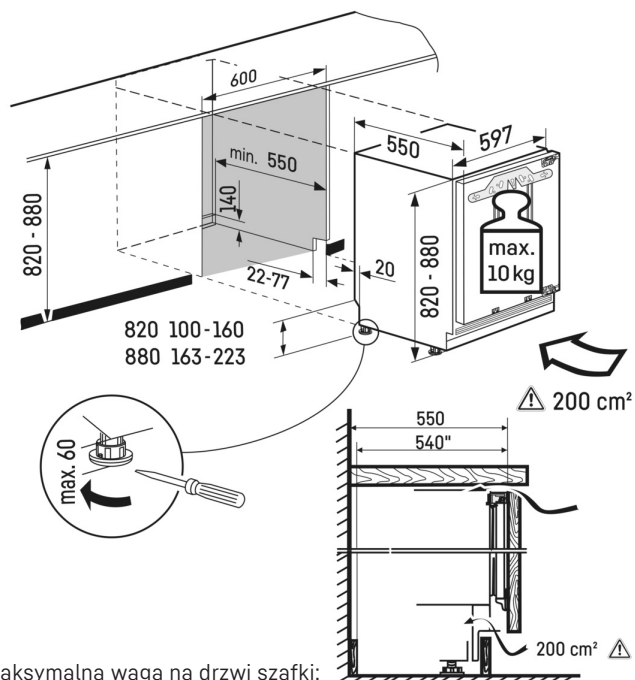
Fabrycznie drzwi w urządzeniach są zamontowane po prawej stronie. Kierunek otwierania drzwi można zmienić, dopasowując w ten sposób urządzenie do miejsca ustawienia.



### Montaż frontu meblowego na drzwiach chłodziarki

Front meblowy jest trwale przytwierdzony do drzwi urządzenia (kuchenny front jest połączony bezpośrednio z drzwiami urządzenia).

# Rysunek techniczny



Maksymalna waga na drzwi szafki:  
Komora chłodziarki: 10 kg

Produkty i ich szczegóły zostały przedstawione w celach reklamowych. Pomimo dotożenia wszelkich starań w celu zapewnienia dokładności wszystkich danych i informacji zawartych w niniejszej ulotce, firma Liebherr zastrzega sobie prawo do wprowadzania zmian bez uprzedzenia. Jeśli rzeczywiste wymiary, specyfikacje i wydajność urządzenia mają krytyczne znaczenie, zalecamy zapoznanie się z instrukcją montażu dołączoną do danego urządzenia. Firma Liebherr nie ponosi odpowiedzialności za jakiegokolwiek szkody. (07.12.2023)

