



Navodila za uporabo

Quality, Design and Innovation



[home.liebherr.com/fridge-manuals](http://home.liebherr.com/fridge-manuals)



# LIEBHERR



Simbol	Obrazložitev
	<p><b>Celotna navodila na voljo na spletu</b></p> <p>Podrobna navodila so na voljo prek kode QR na spletu na sprednji strani teh navodil ali z vnosom servisne številke na naslovu <a href="http://home.liebherr.com/fridge-manuals">home.liebherr.com/fridge-manuals</a>.</p> <p>Servisna številka je navedena na tipski ploščici:</p> <p style="text-align: right;"><i>Fig. Simbolična slika</i></p>
	<p><b>Preverjanje naprave</b></p> <p>Vse dele preverite, ali so utrpeli poškodbe med transportom. V primeru reklamacij se obrnite na trgovca ali na službo za stranke.</p>
	<p><b>Odstopanja</b></p> <p>Navodila so veljavna za več modelov, odstopanja so mogoča. Poglavlja, ki veljajo samo za določene modele, so označena z zvezdico (*).</p>
	<p><b>Navodila za ravnanje in rezultati ravnanja</b></p> <p>Navodila za ravnanje so označena z ►.</p> <p>Rezultati ravnanja so označeni z ▷.</p>
	<p><b>Videoposnetki</b></p> <p>Videoposnetki o aparatih so na voljo na kanalu YouTube za gospodinjske aparate Liebherr-Hausgeräte.</p>

Ta navodila za uporabo veljajo za:

IRCB.. 5121

## 1 Kratek opis aparata

### 1.1 Obseg dobave

Vse dele preverite, ali so utrpeli poškodbe med transportom. V primeru reklamacij se obrnite na trgovca ali na servisno službo. (glejte 10.4 Servisna služba)

Pošiljka se sestavlja iz naslednjih delov:

- Vgradni aparat
- Oprema (odvisno od modela)
- Montažni material (odvisno od modela)
- „Quick Start Guide“
- „Installation Guide“
- Servisna brošura

### 1.2 Pregled naprave in opreme

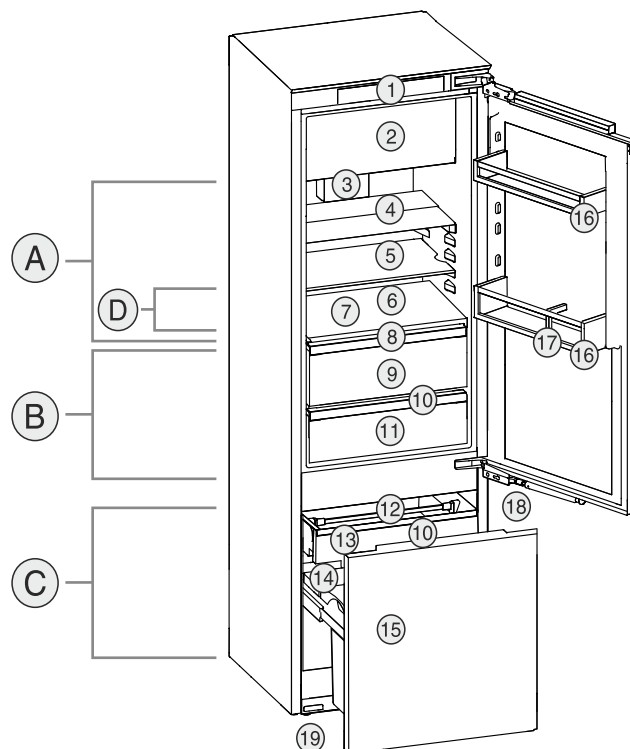


Fig. 1 Simbolična slika

#### Temperaturno območje

- (A) Hladilnik  
 (B) BioFresh  
 (D) Najhladnejše območje  
 (C) Kletni predal

#### Oprema

- |                                                    |                                  |
|----------------------------------------------------|----------------------------------|
| (1) Elementi za upravljanje                        | (11) Meat & Dairy-Safe           |
| (2) Zamrzovalni predal s 4 zvezdicami              | (12) Držalni del predala         |
| (3) Ventilator z aktivnim oglenim filtrom FreshAir | (13) Predal z izvlečnim vozičkom |
| (4) Deljiva odlagalna polica                       | (14) Tipska ploščica             |
| (5) Odlagalna polica                               | (15) Izvlečni voziček            |
| (6) Prostor za pekač                               | (16) Vratna polica               |
| (7) Prilagodljivo stojalo za steklenice            | (17) Držalo za steklenice        |
| (8) Pokrov Fruit & Vegetable-Safe                  | (18) Blažilnik za zapiranje vrat |
| (9) Fruit & Vegetable-Safe                         | (19) Nastavljive noge            |
| (10) Odočna odprtina                               |                                  |

#### Nasvet

- Odlagalni prostori, predali ali košare so v dobavnem stanju razvrščeni za najbolj učinkovito porabo energije. Spremembe razporeditve znotraj razpoložljivih možnosti vstavitve, npr. odlagalnih prostorov v hladilnem delu, ne vplivajo na porabo energije.

### 1.3 SmartDevice

SmartDevice je rešitev za povezovanje vaše kombinacije hladilnika in kletnega predala.

Če je vaš aparat združljiv s SmartDevice ali je nanj pripravljen, lahko svoj aparat hitro in enostavno povežete z svoje omrežje WLAN. Z aplikacijo SmartDevice lahko svoj aparat upravljate na mobilni končni napravi. V aplikaciji SmartDevice so vam na voljo dodatne funkcije in možnosti nastavitve.

# Splošni varnostni napotki

Aparat, pripravljen na SmartDevice: Vaš aparat je pripravljen na uporabo s SmartDeviceBox. Najprej morate kupiti in namestiti SmartDeviceBox. Če želite svoj aparat povezati v omrežje WLAN, morate prenesti aplikacijo SmartDevice.



Več informacij o SmartDevice: [smartdevice.liebherr.com](http://smartdevice.liebherr.com)

Kupite SmartDeviceBox v trgovini Liebherr-Hausgeräte: [home.liebherr.com/shop/de/deu/smartdevicebox.html](http://home.liebherr.com/shop/de/deu/smartdevicebox.html)

Prenesite aplikacijo SmartDevice:



Po namestitvi in nastavitvi aplikacije SmartDevice lahko svoj aparat z aplikacijo SmartDevice in funkcijo aparata WLAN (glejte WLAN) povežete v svoje omrežje WLAN.

## Nasvet

Funkcija SmartDevice ni na voljo v naslednjih državah: Rusija, Belorusija, Kazahstan.

Možnosti SmartDeviceBox ne morete uporabljati.

## 1.4 Področja uporabe aparata

### Uporaba v skladu s pravili

- v osebnih kuhinjah, penzionih z zajtrkom,
- s strani gostov v podeželskih hišicah, hotelih, motelih in drugih prenočitvenih objektih,
- pri cateringu in podobnih storitvah v veletrgovinah.

Katera koli druga uporaba ni dovoljena.

### Predvidljiva napačna raba

Naslednji načini uporabe so izrecno prepovedani:

- Shranjevanje in hlajenje zdravil, krvne plazme, laboratorijskih preparatov in podobnih snovi in izdelkov v skladu z direktivo o medicinskih pripomočkih, 2007/47/ES
- Uporaba v eksplozijsko ogroženih območjih

Neprimerna uporaba aparata lahko povzroči poškodbe in kvarjenje shranjenih dobrin.

### Klimatski razredi

Aparat je narejen v skladu s klimatskim razredom za delovanje pri omejenih temperaturah okolice. Klimatski razred, v katerega

spada vaš aparat, je natisnjen na nazivni ploščici.

## Nasvet

► Da zagotovite brezhibno delovanje, upoštevajte navedene temperature okolja.

Klimatski razred	za temperaturo okolice od
SN	10 °C do 32 °C
N	16 °C do 32 °C
ST	16 °C do 38 °C
T	16 °C do 43 °C
SN-ST	10 °C do 38 °C
SN-T	10 °C do 43 °C

## 1.5 Skladnost

Tesnost krogotoka hladilnega sredstva je preizkušena. Aparat v vgrajenem stanju ustreza zadevnim varnostnim predpisom in direktivam.

Celotno besedilo izjave EU o skladnosti je na voljo na spletnem mestu: [www.Liebherr.com](http://www.Liebherr.com)

## 1.6 Snovi SVHC v skladu z Uredbo REACH

Kliknite to povezavo, če želite preveriti, ali vaš aparat vključuje snovi SVHC v skladu z Uredbo REACH [home.liebherr.com/de/deu/de/liebherren/erleben/nachhaltigkeit/umwelt/scip/scip.html](http://home.liebherr.com/de/deu/de/liebherren/erleben/nachhaltigkeit/umwelt/scip/scip.html)

## 1.7 Zbirka podatkov EPREL

Od 1. marca 2021 bodo podatki o oznaki porabe energije in okoljevarstvenih zahtevah na voljo v evropski zbirki podatkov o izdelkih (EPREL). Zbirka podatkov o izdelkih je na voljo na naslovu <https://eprel.ec.europa.eu/>. Pozvani boste, da vnesete oznako modela. Oznaka modela je navedena na tipski ploščici.

## 2 Splošni varnostni napotki

Ta navodila za uporabo skrbno hranite, tako da jih lahko kadar koli znova preberete.

Če aparat izročite naslednjemu imetniku, mu izročite tudi navodila za uporabo.

Za pravilno in varno uporabo aparata pred uporabo skrbno preberite ta navodila za uporabo. Vedno upoštevajte navodila, varnostne napotke in opozorila, navedena v njih. Ti razdelki so pomembni za varno in brezhibno inštalacijo in uporabo aparata.

### Nevarnosti za uporabnika:

- Ta aparat lahko uporabljajo otroci in osebe z zmanjšanimi telesnimi, zaznavnimi ali duševnimi sposobnostmi ali pomanjkanjem izkušenj in znanja, če so pri tem pod nadzorom ali pa so bili seznanjeni z varno

uporabo polnilnika in se zavedajo morebitnih nevarnosti. Otroci se z aparatom ne smejo igrati. Čiščenja in vzdrževanja s strani uporabnika otroci ne smejo izvajati brez nadzorstva. Otroci, stari 3–8 let, lahko polnijo in praznijo aparat. Otroci, mlajši od 3 let, se ne smejo približevati aparatu, če niso pod neprestanim nadzorom.

- Vtičnica mora biti lahko dostopna, da lahko aparat v skrajnem primeru hitro odklopite z električnega omrežja. Biti mora izven območja zadnjega dela naprave.
- Ko želite aparat izklopiti iz električnega omrežja, vedno primite za vtič. Ne vlecite za kabel.
- V primeru napake izvlecite vtič ali izključite varovalko.
- Ne poškodujte napeljave priključka na omrežje. Aparata ne uporabljajte s poškodovano napeljavo.
- Popravila in posege na aparatu lahko opravlja samo servisna služba ali drugi za to izšolani strokovnjaki.
- Aparat montirajte, priključite in odvrzite le v skladu z navodili.
- Aparat uporabljajte samo v vgrajenem stanju.

## Nevarnost požara:

- Vsebovano hladilno sredstvo (podatki na nazivni ploščici) je okolju prijazno, a vnetljivo. Izhajajoče hladilno sredstvo se lahko vname.
  - Ne poškodujte cevi obtoka hlajenja.
  - V notranjosti aparata ne uporabljajte virov vžiga.
  - V notranjosti aparata ne uporabljajte električnih naprav (npr. parnih čistilcev, grelnih teles, aparatov za pripravo sladoleda itd.).
  - Če uhaja hladilno sredstvo: Odstranite odprt ogenj ali druge vire vžiga v bližini postavitve aparata. Prostor dobro prezračite. Obvestite servisno službo.
- V aparatu ne hranite eksplozivnih snovi ali razpršil z vnetljivimi potisnimi plini, kot so npr. butan, propan, pentan itd. Takšna razpršila boste razpoznali po natisnjeni navedbi vsebine ali po simbolu za vnetljive snovi. Morebitno uhajajoči plini se lahko zaradi električnih podsklopov vnamejo.
- Prižgane sveče, svetilke in druge predmete z odprtim ognjem držite proč od aparata, da ne pride do vžiga.
- Alkoholne pijače in druge posode, ki vsebujejo alkohol, hranite le trdno zaprte. More-

bitno uhajajoč alkohol se lahko zaradi električnih podsklopov vname.

## Nevarnost padca ali prevrnitve:

- Podstavkov, predalov, vrat itn. ne uporabljajte kot stopnico in se nanje ne naslanjajte. To velja posebno za otroke.

## Nevarnost zaradi zastrupitve z živili:

- Ne uživajte živil, ki ste jih predolgo hranili v aparatu.

## Nevarnost omrzlin, občutka odrevenelosti in bolečin:

- Preprečujte daljši stik kože z mrzlimi površinami ali ohlajeno/zamrznjeno hrano ali poskrbite za ustrezne zaščitne ukrepe, npr. nosite rokavice.

## Nevarnost osebnih in materialnih poškodb:

- Vroča para lahko povzroči telesne poškodbe. Za odtajevanje ne uporabljajte električnih grelnih ali parnih čistilnih aparatov, odprtega ognja ali razpršil za odtajevanje.
- Ledu ne odstranjajte z ostrimi predmeti.

## Nevarnost stiska:

- Pri odpiranju in zapiranju vrat se ne dotikajte tečajev. Lahko ukleščite prste.

## Simboli na napravi:



Simbol se lahko nahaja na kompresorju. Nanaša se na olje v kompresorju in opozarja na naslednjo nevarnost: Lahko je smrtno, če ga pogoltnete ali če vdre v dihalne poti. Ta napotek je pomemben samo za recikliranje. V normalnem načinu ne obstaja nobena nevarnost.



Simbol se nahaja na kompresorju in označuje nevarnost vnetljivih snovi. Nalepke ne odstranite.




Takšno ali podobno nalepko boste lahko našli na zadnji strani naprave. Opozarja na to, da so v vratih in/ali v ohišju vakuumski izolacijski paneli (VIP) ali perlitovi paneli. Ta napotek je pomemben samo za recikliranje. Nalepke ne odstranite.

## Upoštevajte opozorila in nadaljnje specifične napotke v drugih poglavjih:

	NEVARNOST	označuje neposredno nevarno situacijo, katere posledica je lahko smrt ali težke telesne poškodbe, če je ne preprečite.
	OPOZORILO	označuje nevarno situacijo, katere posledica je lahko smrt ali težke telesne poškodbe, če je ne preprečite.

# Način delovanja zaslona Touch

	POZOR	označuje nevarno situacijo, katere posledica so lahko lažje ali srednje telesne poškodbe, če je ne preprečite.
	OBVESTILO	označuje nevarno situacijo, katere posledica je lahko materialna škoda, če je ne preprečite.
	Nasvet	označuje uporabne napotke in namige.


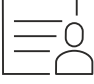
## 3 Način delovanja zaslona Touch

Napravo upravljate z zaslonom Touch. Z zaslonom Touch (v nadaljevanju imenovan »zaslon«) izbirate funkcije naprave, tako da se jih dotaknete. Če 10 sekund na zaslonu ne izvedete nobenega ukrepa, se ta preklopi nazaj v nadrejeni meni ali neposredno na prikaz stanja.

### 3.1 Krmarjenje in razlaga simbolov

Na slikah se uporablja različne simbole za krmarjenje z zaslonom. Ti simboli so opisani v preglednici v nadaljevanju.

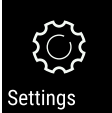
Simbol	Opis
	<b>Pritisnite navigacijsko puščico naprej:</b> V meniju se pomaknete za en korak naprej.
	<b>Pritisnite navigacijsko puščico nazaj:</b> V meniju se pomaknete za en korak nazaj.
	<b>Navigacijsko puščico pritisnite večkrat zapored:</b> V meniju se pomaknete do zelene funkcije.
	<b>Pritisnite simbol za potrditev:</b> Aktiviranje/deaktiviranje funkcije. Odprite podmeni.
	<b>Pritisnite simbol za potrditev v povezavi s simbolom za premik nazaj:</b> Pomaknite se za eno raven menija nazaj.
	<b>Puščica z uro:</b> Do naslednjega prikaza na zaslonu traja več kot 10 sekund.
	<b>Puščica z navedbo ure:</b> Do naslednjega prikaza na zaslonu traja navedeni čas.

Simbol	Opis
	<b>Odprite simbol »nastavitveni meni«:</b> Premaknete se do nastavitvenega menija in odprite nastavitveni meni. Če je potrebno: V nastavitvenem meniju se pomaknite do zelene funkcije. (glejte 3.2.1 Odprite nastavitveni meni)
	<b>Odprite simbol »napredni meni«:</b> Premaknete se do naprednega menija in odprite napredni meni. Če je potrebno: V naprednem meniju se pomaknite do zelene funkcije. (glejte 3.2.2 Odprite napredni meni)
V 10 sekundah ni nobenega dejanja	Če 10 sekund na zaslonu ne izvedete nobenega ukrepa, se ta preklopi nazaj v nadrejeni meni ali neposredno na prikaz stanja.
Odprite vrata in jih znova zaprite	Če odprete vrata in jih takoj zopet zaprete, se prikaz preklopi naravnost nazaj na prikaz stanja.

Opomba: Slike zaslona so prikazane z angleškimi izrazi.

### 3.2 Meniji

Funkcije naprave so razporejene v različne menije.

Meni	Opis
Glavni meni	Ko napravo vklopite, se samodejno znajdete v glavnem meniju. Od tukaj se pomikate do najpomembnejših funkcij naprave, nastavitvenega menija in naprednega menija.
 Nastavitveni meni	Nastavitveni meni vsebuje nadaljnje funkcije naprave za nastavljanje vaše naprave. (glejte 3.2.1 Odprite nastavitveni meni)
Napredni meni	Napredni meni vsebuje posebne funkcije naprave za nastavljanje vaše naprave. Dostop do razširjenega menija je zaščiten s številčno kodo <b>1 5 1</b> . (glejte 3.2.2 Odprite napredni meni)

#### 3.2.1 Odprite nastavitveni meni

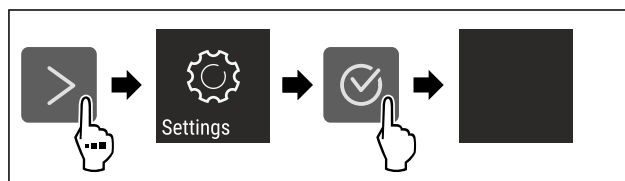


Fig. 2 Simbolična slika

► Izvedite korake, ki so prikazani na sliki.



- ▷ Nastavitveni meni je odprt.
- ▶ Če je potrebno: Pomaknite se do zelene funkcije.

## 3.2.2 Odprite napredni meni



Fig. 3

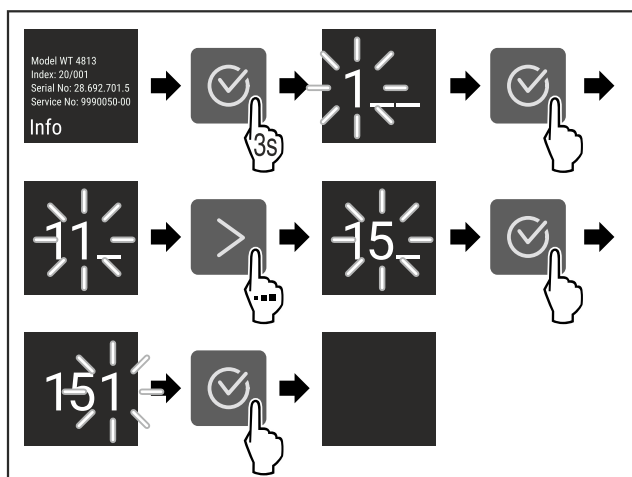


Fig. 4 Simbolična slika, dostop s številčno kodo **151**

- ▶ Izvedite korake, ki so prikazani na sliki.
- ▷ Napredni meni je odprt.
- ▶ Če je potrebno: Pomaknite se do zelene funkcije.

## 3.3 Način spanja

Če se zaslona ne dotaknete 1 minuto, se preklopi način spanja. V načinu spanja je svetlost prikazovanja zatemnjena.

### 3.3.1 Izhod iz načina spanja

- ▶ Pritisnite katero koli tipko za krmarjenje.
- ▷ Način spanja se konča.

## 4 Zagon

### 4.1 Vklon naprave (prvi zagon)

Zagotovite, da so izpolnjeni naslednji predpogoji:

- Naprava je vgrajena in priključena v skladu z navodili za montažo.
- Vsi lepilni trakovi, samolepilne in zaščitne folije ter transportna varovala v napravi in na njej so odstranjeni.
- Vsi reklamni elementi so odstranjeni iz predalov.
- Način delovanja zaslona Touch poznate. (glejte 3 Način delovanja zaslona Touch)

- ▶ Napravo vklopite na zaslonuTouch.

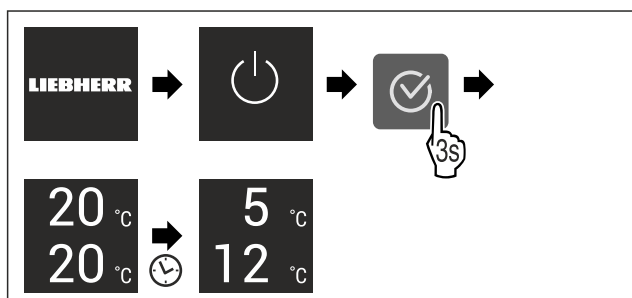


Fig. 5 Simbolična slika

- ▷ Prikaže se prikaz stanja.
- ▷ Naprava hladi na tovarniško nastavljeni temperaturi.
- ▷ Naprava se zažene v demonstracijskem načinu (prikaže se prikaz stanja z napisom DEMO): Če je naprava v demonstracijskem načinu, ga lahko deaktivirate v naslednjih 5 minutah. (glejte Demonstracijski način)

#### Nadaljnje informacije:

- Zaženite SmartDevice. (glejte 1.3 SmartDevice) in (glejte WLAN)

#### Nasvet

Proizvajalec priporoča:

- ▶ Vstavljanje živil: Počakajte pribl. 6 ur, dokler ni dosežena nastavljena temperatura.
- ▶ **Zamrznjena živila** vložite pri -18 °C ali nižji temperaturi.
- ▶ Upoštevajte nasvete za shranjevanje. (glejte 5.1 Nasveti za shranjevanje)

#### Nasvet

Pribor lahko kupite v trgovini Liebherr-Hausgeräte na [home.liebherr.com/shop/de/deu/zubehor.html](http://home.liebherr.com/shop/de/deu/zubehor.html).

## 5 Skladiščenje

### 5.1 Nasveti za shranjevanje



#### OPOZORILO

Nevarnost požara

- ▶ V prostoru za živila v aparatu ne uporabljajte električnih naprav, razen če tega ne dovoli proizvajalec.

#### Nasvet

Poraba energije narašča in moč hlajenja se niža, če ni dovolj prezračevanja.

- ▶ Zračne reže morajo biti vedno proste.

Upoštevajte naslednje smernice za shranjevanje:

- Prezračevalne reže znotraj na zadnji steni morajo biti vedno proste.
- Zračne reže na ventilatorju morajo biti vedno proste.
- V zamrzovalnem predalu: Živila dobro zapakirajte.
- Živila, ki rada prevzamejo ali oddajajo vonj oz. okus, zaprite v zaprte vsebnike ali jih prekrijte.
- Surovo meso ali surove ribe zapakirajte v čiste, zaprte posode. S tem preprečite, da bo meso ali ribe v stiku z drugimi živali ali kapalo po teh.
- Tekočine hranite v zaprtih posodah.
- Živila hranite na razdalji, da lahko zrak dobro kroži.
- Živila shranjujte skladno s podatki na embalaži.
- Vedno upoštevajte minimalni rok trajanja, ki je naveden na embalaži.

#### Nasvet

Zaradi neupoštevanja teh pogojev se lahko živila pokvarijo.

### 5.2 Hladilnik

Zaradi kroženja zraka se v napravi vzpostavijo različna temperaturna območja. Različna temperaturna območja so v pregledu naprave in opreme. (glejte 1.2 Pregled naprave in opreme)

#### 5.2.1 Razporeditev živil

- ▶ Zgornje območje in vrata: Shranjevanje masla, sira, konzerv in tub.

# Skladiščenje

- Najhladnejše temperaturno območje: Shranjevanje lahko pokvarljivih živil, kot so pripravljene jedi.

## 5.3 BioFresh

Predal BioFresh omogoča daljši čas hranjenja nekaterih svežih živil v primerjavi z običajnim hlajenjem.

### Nasvet

Če je temperatura nižja od 0 °C, lahko živila zamrznejo.

- Na hlad občutljiva živila, kot so kumarice, jajčevci, bučke ter na hlad občutljivo južno sadje hranite v hladilniku.

### 5.3.1 Fruit & Vegetable-Safe

Tu se vzpostavi klima za shranjevanje, katere temperatura je v bližini 0 °C. Tesneči pokrov skrbi za trajno prisotno vlažnost zraka. Ta klima za shranjevanje je primerna za hranjenje nepakiranih živil z visoko lastno vlažnostjo (npr. solata, zelenjava, sadje).

Vlažnost zraka v predalu je odvisna od vsebnosti vlage vstavljenega hlajenega blaga in od pogostosti odpiranja. Vlažnost zraka lahko uravnate. (glejte 8.9 Uravnavanje vlažnosti)

### Razporeditev živil

- Shranjujte nepakirano sadje in zelenjavo.  
Če je vlažnost zraka previsoka:
- Regulirajte vlažnost. (glejte 8.9 Uravnavanje vlažnosti)

### 5.3.2 Meat & Dairy-Safe

Tu se vzpostavi klima za shranjevanje, katere temperatura je v bližini 0 °C. Ta klima za shranjevanje je primerna za občutljiva živila (npr. mlečni izdelki, meso, ribe, klobase).

### Razporeditev živil

- Shranjujte suha ali zapakirana živila.

## 5.4 Kletni predal

Kletni predal je primeren za shranjevanje na mraz občutljivih živil, kot so krompir, čebula ali tropsko sadje in vsa živila ali pijače, ki ob zaužitju ne smejo biti premrzle. Kletni predal je tako optimalni nadomestek shrambe.

### 5.4.1 Razporeditev živil

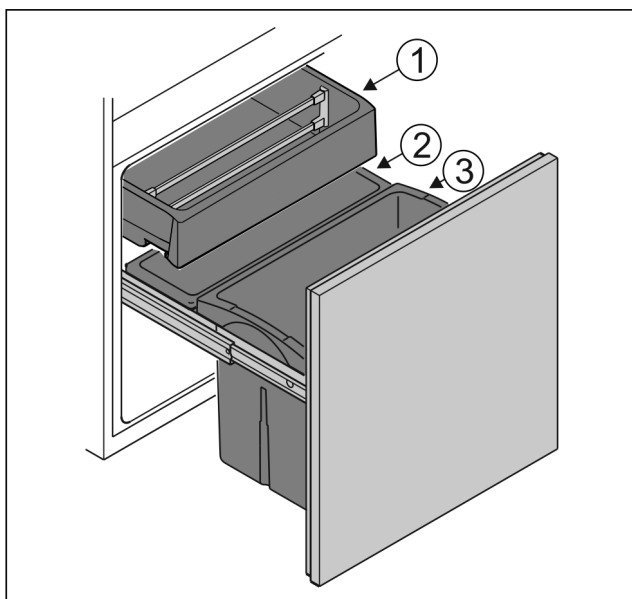


Fig. 6

- Posoda Fig. 6 (1): Shranjevanje nepakirane zelenjave in tropskega sadja.
- Posoda Fig. 6 (2): Shranjevanje nepakirane majhnih vrst sadja in zelenjave.
- Posoda Fig. 6 (3): Shranjevanje posameznih steklenic.

## 5.5 \*\*\*\* Zamrzovalni predal

Tukaj se pri -18 °C vzpostavijo suhi, ledeno hladni klimatski pogoji shranjevanja. Ledeno hladni pogoji za shranjevanje so primerni za shranjevanje globoko zamrznjenih in zamrznjenih živil za več mesecev, za pripravo ledenih kock ali za zamrzovanje svežih živil.

Temperatura zraka v zamrzovalnem predalu, ki jo merimo s termometrom ali drugimi merilnimi napravami, lahko niha. Temperaturna nihanja so večja v na pol polnem ali praznem zamrzovalnem predalu, zato lahko temperature dosežejo več kot -18 °C.

### 5.5.1 Zamrzovanje živil

V 24 urah lahko naenkrat zamrznete največ toliko svežih živil, kot je navedeno na napisni ploščici (glejte 10.5 Nazivna ploščica) pod »Kapaciteta zamrzovanja ... kg/24h«.

Da lahko živila hitro zamrznejo do jedra, upoštevajte naslednje količine na pakiranje:

- Sadje, zelenjava do 1 kg
- Meso do 2,5 kg

### Razporeditev živil



#### POZOR

Nevarnost poškodb zaradi črepinj! Steklenice in pločevinke lahko pri zamrzovanju počijo. To velja predvsem za napitke z ogljikovo kislino.

- Steklenic in pločevink ne zmrzujte.

- Zapakirana živila postavite v zamrzovalni predal, tako da so v stiku z dnom ali stranskimi stenami.

### Odtajanje živil



#### OPOZORILO

Nevarnost zaradi zastrupitve z živili!

- Odtajanih živil ne zamrzujte ponovno.
- Odtajana živila pripravite čim prej.

Živila lahko odtajate na različne načine:

- v hladilniku
- v mikrovalovni pečici
- v pečici/ventilatorski pečici
- na sobni temperaturi
- Ven vzemite samo toliko živil, kot jih potrebujete.

## 5.6 Časi hranjenja živil

Navedeni časi hranjenja so orientacijske vrednosti.

Pri živilih s podatkom o minimalnem roku trajanja velja vedno datum, natisnjen na embalaži.

### 5.6.1 Hladilnik

Velja minimalni rok trajanja, ki je naveden na embalaži.



## 5.6.2 BioFresh

Orientacijske vrednosti trajanje hranjenja v predalu Meat & Dairy-Safe		
Maslo	pri 1 °C	do 90 dni
Trdi sir	pri 1 °C	do 110 dni
Mleko	pri 1 °C	do 12 dni
Salama, narezek	pri 1 °C	do 8 dni
Perutnina	pri 1 °C	do 6 dni
Svinjina	pri 1 °C	do 6 dni
Govedina	pri 1 °C	do 6 dni
Divjačina	pri 1 °C	do 6 dni

### Nasvet

- Upoštevajte, da se živila, bogata z beljakovinami, hitreje pokvarijo. To pomeni, da se lupinarki in raki pokvarijo hitreje od rib, ribe pa hitreje od mesa.

Orientacijske vrednosti trajanje hranjenja v predalu Fruit & Vegetable-Safe		
<b>Zelenjava, solate</b>		
artičoke	pri 1 °C	do 14 dni
Zelena	pri 1 °C	do 28 dni
Cvetača	pri 1 °C	do 21 dni
Brokoli	pri 1 °C	do 13 dni
Radič	pri 1 °C	do 27 dni
Motovilec	pri 1 °C	do 19 dni
Grah	pri 1 °C	do 14 dni
Kodrasti kapus	pri 1 °C	do 14 dni
Korenje	pri 1 °C	do 80 dni
Česen	pri 1 °C	do 160 dni
Koleraba	pri 1 °C	do 14 dni
Glavnata solata	pri 1 °C	do 13 dni
Zelišča	pri 1 °C	do 13 dni
Por	pri 1 °C	do 29 dni
Gobe	pri 1 °C	do 7 dni
Redkvica	pri 1 °C	do 10 dni
Brstični ohrovt	pri 1 °C	do 20 dni
Beluši	pri 1 °C	do 18 dni
Špinača	pri 1 °C	do 13 dni
Ohrovt	pri 1 °C	do 20 dni
<b>Sadje</b>		
marelice	pri 1 °C	do 13 dni
Jabolka	pri 1 °C	do 80 dni
Hruške	pri 1 °C	do 55 dni
Robidnice	pri 1 °C	do 3 dni
Datlji	pri 1 °C	do 180 dni
Jagode	pri 1 °C	do 7 dni
Fige, smokve	pri 1 °C	do 7 dni
Borovnice	pri 1 °C	do 9 dni

Orientacijske vrednosti trajanje hranjenja v predalu Fruit & Vegetable-Safe		
Maline	pri 1 °C	do 3 dni
Ribez	pri 1 °C	do 7 dni
Češnje, sladke	pri 1 °C	do 14 dni
Kivi	pri 1 °C	do 80 dni
Breskve	pri 1 °C	do 13 dni
Češplje	pri 1 °C	do 20 dni
Brusnice	pri 1 °C	do 60 dni
Rabarbara	pri 1 °C	do 13 dni
Kosmulje	pri 1 °C	do 13 dni
Grozdje	pri 1 °C	do 29 dni

## 5.6.3 Zamrzovalni predal

Orientacijske vrednosti za trajanje hranjenja različnih živil		
Sladoleđ	pri -18 °C	2 do 6 mesecev
Klobase, šunka	pri -18 °C	2 do 3 mesecev
Kruh, pecivo	pri -18 °C	2 do 6 mesecev
Divjačina, svinjina	pri -18 °C	6 do 9 mesecev
Ribe, mastne	pri -18 °C	2 do 6 mesecev
Ribe, puste	pri -18 °C	6 do 8 mesecev
Sir	pri -18 °C	2 do 6 mesecev
Perutnina, govedina	pri -18 °C	6 do 12 mesecev
Sadje, zelenjava	pri -18 °C	6 do 12 mesecev

## 6 Varčevanje z energijo

- Vedno pazite na dobro prezračevanje in odzračevanje. Zračnih odprtih oz. mrež ne pokrivajte.
- Zračne reže ventilatorja morajo biti vedno proste.
- Aparata ne postavljajte na mesta, ki so neposredno izpostavljena sončnim žarkom, poleg štedilnika, poleg ogrevalnih in podobnih naprav.
- Poraba energije je odvisna od pogojev namestitve npr. od temperature okolice (glejte 1.4 Področja uporabe aparata). Če je temperatura okolice višja, se lahko poraba energije poveča.
- Aparat čim prej spet zaprite.
- Kolikor nižjo temperaturo nastavite, toliko večja bo poraba energije.
- Vstavljanje toplih jedi: počakajte, da se najprej ohladijo na sobno temperaturo.
- V primeru daljših dopustov uporabite način HolidayMode (glejte HolidayMode).

# Upravljanje

## 7 Upravljanje

### 7.1 Elementi za upravljanje in prikaz

#### 7.1.1 Prikazovalnik Status

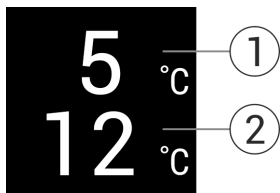


Fig. 7

- (1) Prikaz temperature hladilnika (2) Prikaz temperature v kletnem predalu

Prikazovalnik Status kaže nastavljeno temperaturo in predstavlja izhodni prikazovalnik. Od tam dalje se lahko premaknete do funkcij in nastavitvev.

#### 7.1.2 Prikazni simboli

Prikazni simboli informirajo o trenutnem stanju aparata.

Simbol	Stanje aparata
	<b>Standby</b> Aparat ali temperaturno območje je izklopljeno.
	<b>Utripajoča številka</b> Aparat deluje. Temperatura utripa, dokler ni dosežena nastavljena vrednost.
	<b>Utripajoč simbol</b> Aparat deluje. Nastavitev se izvaja.
	<b>Oblaček se obnovi</b> Funkcija se aktivira.

## 7.2 Funkcije naprave

### 7.2.1 Napotki za funkcije naprave

Funkcije naprave so tovarniško nastavljene tako, da je vaša naprava popolnoma funkcionalna.

Pred spreminjanjem, aktiviranjem ali deaktiviranjem funkcij naprave se prepričajte, da so izpolnjeni naslednji pogoji:

- Prebrali in razumeli ste opise za delo s funkcijami na zaslonu.
- Spoznali ste se z upravljanjem in prikazovalnimi elementi svoje naprave.



#### Izklop naprave

Ta nastavev omogoča izklop celotnega aparata.

#### Izklop celotnega aparata

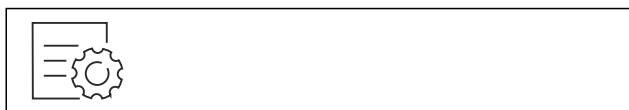


Fig. 8

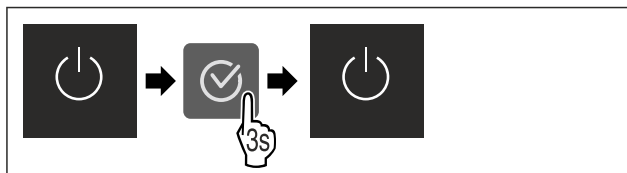


Fig. 9

▷ Deaktivirano: Zaslon postane črn.

### 7.2.3 Izklop in vklop temperaturnega območja

Posamezna temperaturna območja naprave lahko izklopljate ločeno.

Uporaba:

- Čiščenje
- Odtajanje

#### Izklop hladilnika

Zagotovite, da so izpolnjeni naslednji predpogoji:

- Hladilnik je izprazen.

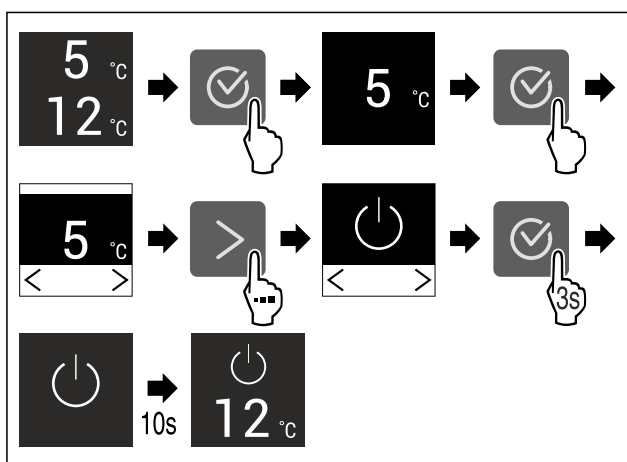


Fig. 10 Simbolična slika

- ▶ Izvedite korake, ki so prikazani na sliki.
- ▷ Hladilnik je izklopljen.

#### Vklop hladilnika

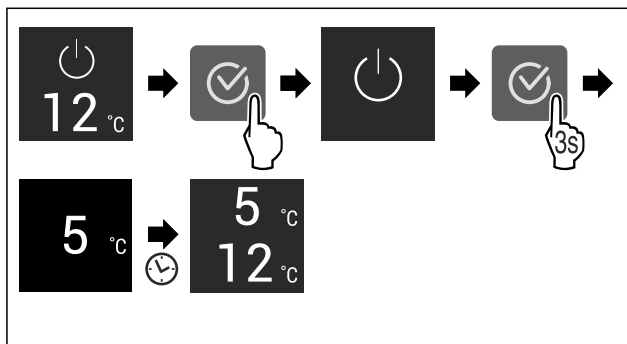


Fig. 11 Simbolična slika

- ▶ Izvedite korake, ki so prikazani na sliki.
- ▷ Hladilnik je vklopljen.
- ▷ Naprava se ohladi na zadnjo nastavljeno temperaturo.



#### WLAN

S to funkcijo lahko svoj aparat povežete v omrežje WLAN. Potem ga lahko prek aplikacije SmartDevice upravljate na mobilni končni napravi. S to funkcijo lahko prekinete ali ponastavite povezavo WLAN.

Če želite svoj aparat povezati v omrežje WLAN, potrebujete SmartDeviceBox.

Več informacij o SmartDevice: (glejte 1.3 SmartDevice)

## Nasvet

Funkcija SmartDevice ni na voljo v naslednjih državah: Rusija, Belorusija, Kazahstan.

Možnosti SmartDeviceBox ne morete uporabljati.

## Prva vzpostavitev povezave WLAN

Zagotovite, da so izpolnjeni naslednji predpogoji:

- SmartDeviceBox je kupljen in vstavljen. (glejte 1.3 Smart-Device)
- Aplikacija SmartDevice je nameščena (glejte [apps.home.liebherr.com](http://apps.home.liebherr.com)).
- Registracija v aplikacijo SmartDevice je končana.



Fig. 12

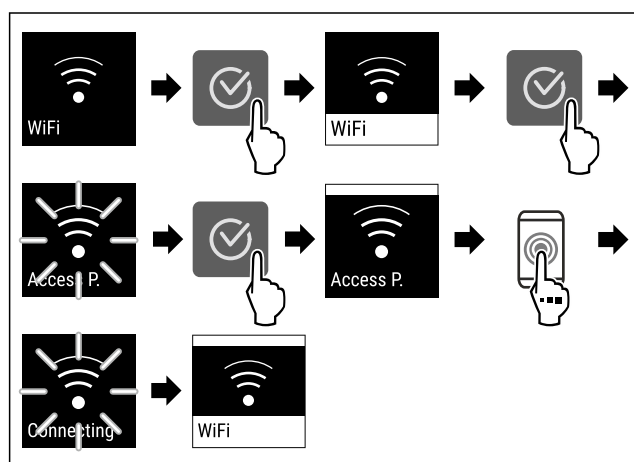


Fig. 13

- ▶ Izvedite korake, ki so prikazani na sliki.
- ▷ Povezava je vzpostavljena.

## Prekinitev povezave WLAN

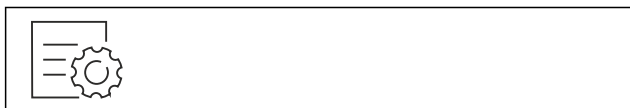


Fig. 14

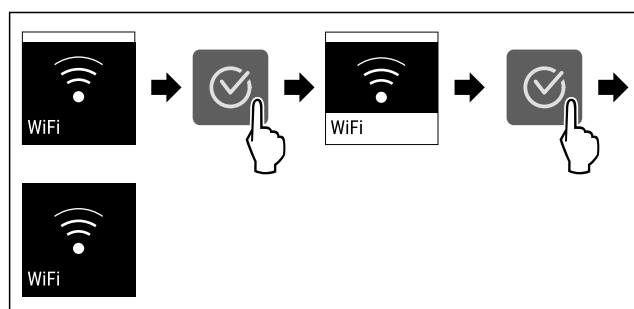


Fig. 15

- ▶ Izvedite korake, ki so prikazani na sliki.
- ▷ Povezava je prekinjena.

## Ponastavitev povezave WLAN



Fig. 16

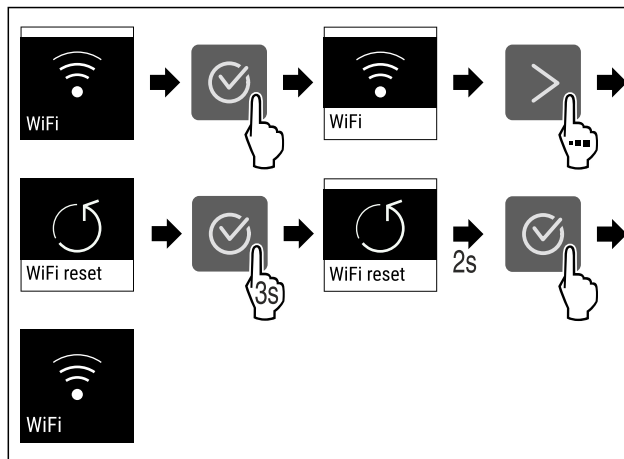


Fig. 17

- ▶ Izvedite korake, ki so prikazani na sliki.
- ▷ Povezava WLAN in druge nastavitve WLAN so ponastavljene na tovarniške nastavitve.

## Prikaz informacij o povezavi WLAN

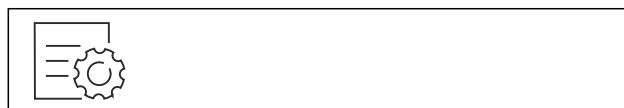


Fig. 18

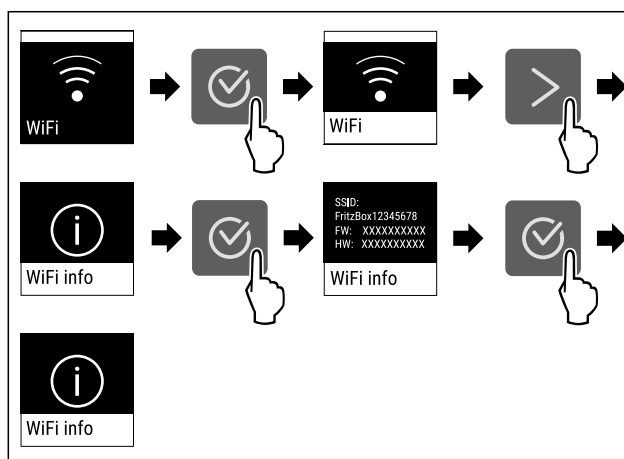


Fig. 19

- ▶ Izvedite korake, ki so prikazani na sliki.

## 5 <sup>°C</sup> Temperatura

S to funkcijo nastavljate temperaturo.

Temperatura je odvisna od naslednjih faktorjev:

- od pogostosti odpiranja vrat,
- od trajanja odpiranja vrat,
- od temperature prostora, v katerem naprava stoji,
- od vrste, temperature in količine živil

Temperaturno območje	Priporočena nastavitvev
5 <sup>°C</sup>	Hladilnik 5 <sup>°C</sup>
12 <sup>°C</sup>	Kletni predal 12 <sup>°C</sup>
0 <sup>°C</sup>	BioFresh (glejte Nastavitev temperature v predalu BioFresh)

# Upravljanje

## Nastavitev temperature v hladilniku

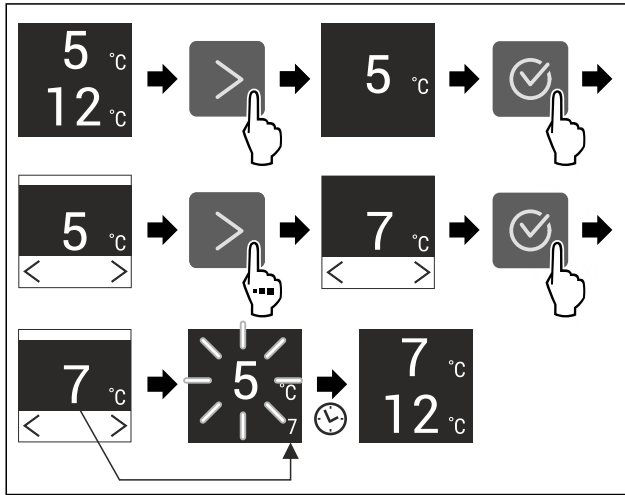


Fig. 20

- ▶ Izvedite korake, ki so prikazani na sliki.
- ▷ Temperatura je nastavljena.

## Nastavljanje temperature v kletnem predalu

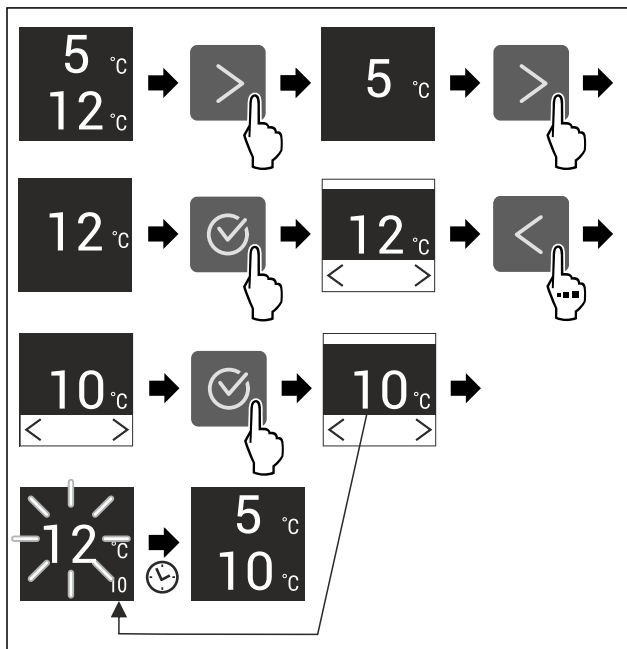


Fig. 21

## Nastavitev temperature v predalu BioFresh

Temperaturo lahko nastavite prek možnosti **BioFresh B-Value** v uporabniškem meniju.



### Temperaturna enota

S to funkcijo nastavlja temperaturno enoto. Kot temperaturno enoto lahko nastavite stopinje Celzija ali stopinje Fahrenheita.

## Nastavitev temperaturne enote



Fig. 22

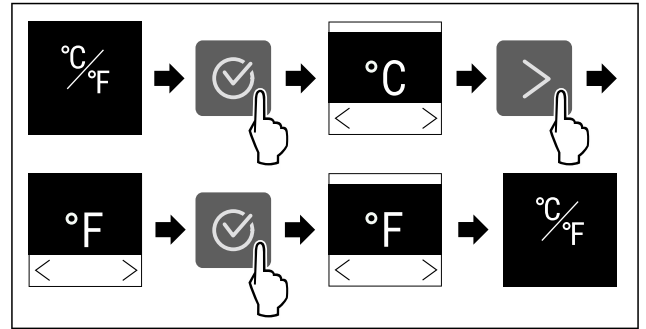


Fig. 23 Simbolična slika: Preklop s stopinj Celzija na stopinje Fahrenheita.

- ▶ Izvedite korake, ki so prikazani na sliki.
- ▷ Temperaturna enota je nastavljena.

## B5 BioFresh B-Value

S to funkcijo nastavite vrednost BioFresh B-Value. Z vrednostjo BioFresh B-Value lahko v predalu BioFresh nastavite nekoliko višjo ali nižjo temperaturo, če je to potrebno zaradi višje ali nižje temperature okolice. Vrednost BioFresh B-Value je ob dostavi nastavljena na vrednost B5. Če spremenite vrednost B-Value, upoštevajte sledečo tabelo:

Vrednost	Opis
B1	Najnižja temperatura
B1-B4	Temperatura lahko pade pod 0 °C, zato lahko živila rahlo zmrznejo.
B5	vnaprej nastavljena temperatura
B9	najvišja temperatura

## Nastavitev vrednosti BioFresh B-Value



Fig. 24

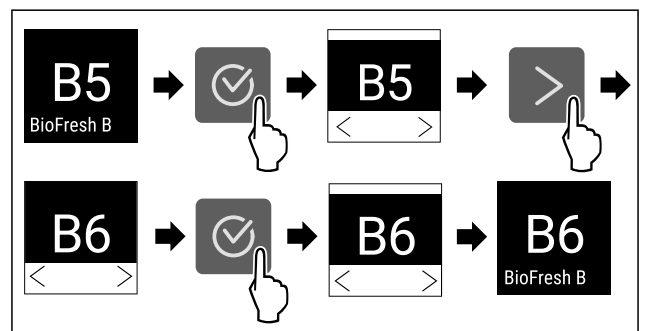


Fig. 25 Simbolična slika: Preklop z B5 na B6.

- ▶ Izvedite korake, ki so prikazani na sliki.
- ▷ BioFresh B-Value je nastavljena.

## C5 C-Value

S to funkcijo nastavite vrednost C-Value. Z vrednostjo C-Value lahko \*\*\*\*-zamrzovalni predal nastavite na malo topleje ali hladneje. Vrednost C-Value je ob dostavi nastavljena na vrednost C5.

Vrednost	Opis
C1 do C4	****-zamrzovalni predal se ohladi.

Vrednost	Opis
C5	Prednastavljena vrednost
C6 do C9	****-zamrzovalni predal se ogreje.

## Nastavitev načina C-Value

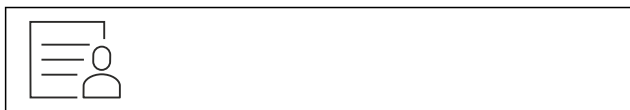


Fig. 26

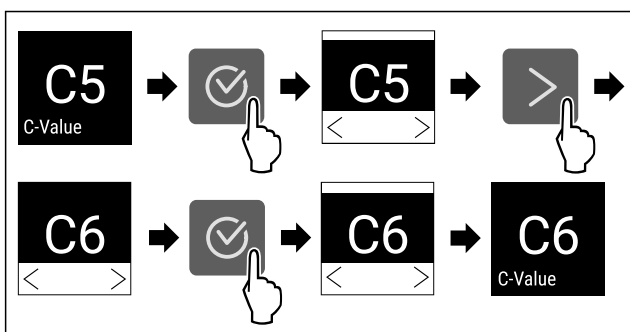


Fig. 27 Simbolična slika: Preklop z C5 na C6.

- ▶ Izvedite korake, ki so prikazani na sliki.
- ▷ C-Value je nastavljena.

## SuperCool

S to funkcijo preklopite na najvišjo zmogljivost hlajenja. S tem dosežete nižje temperature.

Funkcija se nanaša na hladilnik Fig. 1 (A).

Poleg tega se znižajo tudi temperature v zamrzovalnem predalu s 4 zvezdicami.

Uporaba:

- Za hitro ohlajevanje večjih količin.
- Zamrzovanje živil.

### Aktiviranje/deaktiviranje funkcije

- ▶ Vlaganje živil v zamrzovalni predal s 4 zvezdicami: funkcijo aktivirajte, ki vstavljate živila v predal.
- ▶ Vlaganje živil v hladilnik: funkcijo aktivirajte, ki vstavljate živila v predal.
- ▶ Aktivirajte/deaktivirajte.

Temperatura se samodejno izklopi. Nato deluje naprava naprej v normalnem načinu. Temperatura se nastavi na nastavljeno vrednost.

## PartyMode

S to funkcijo aktivirate ali deaktivirate PartyMode. Način PartyMode aktivira različne funkcije, ki so uporabne pri zabavi.

PartyMode aktivira naslednje funkcije:

- SuperCool (glejte SuperCool)

Vse navedene funkcije lahko nastavite individualno in fleksibilno. Ko PartyMode deaktivirate, se vse spremembe zavržejo.

Ko je funkcija aktivirana, naprava deluje z večjo močjo hlajenja. Pri tem se lahko glasnost delovanja naprave začasno poveča, hkrati se poveča tudi poraba energije.

## Aktiviranje PartyMode

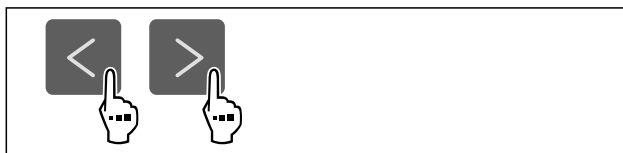


Fig. 28

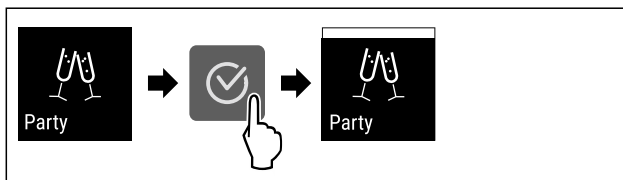


Fig. 29

- ▶ Izvedite korake, ki so prikazani na sliki.
- ▷ PartyMode in pripadajoče funkcije so aktivirani.
- ▷ Trenutna temperatura utripa, dokler ciljna temperatura ni dosežena.

## Deaktiviranje PartyMode

PartyMode se samodejno deaktivira po 24 urah. PartyMode lahko kadarkoli deaktivirate tudi ročno:



Fig. 30

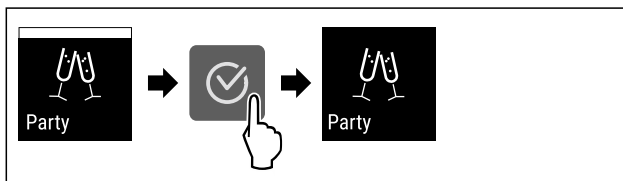


Fig. 31

- ▶ Izvedite korake, ki so prikazani na sliki.
- ▷ PartyMode je deaktiviran.
- ▷ Naprava se ohlaja na prej nastavljeno temperaturo: Trenutna temperatura utripa, dokler ciljna temperatura ni dosežena.

## HolidayMode

Ta funkcija poskrbi za minimalno porabo energije med daljšo odsotnostjo. Temperatura hladilnega dela je nastavljena na 15 °C in ko je dosežena, je to prikazano na zaslonu stanja.

Nastavljena temperatura zamrzovalnika se ohrani.

Funkcija se nanaša na hladilnik Fig. 1 (A).

Uporaba:

- Varčevanje z energijo med daljšo odsotnostjo.
- Preprečevanje nastajanja neprijetnih vonjav in nastajanja plesni med daljšo odsotnostjo.

### Aktiviranje/deaktiviranje funkcije

- ▶ Hladilnik povsem izpraznite.
- ▶ Aktivirajte/deaktivirajte.
- ▷ Aktivirano: temperatura hladilnika se poveča.
- ▷ Deaktivirano: znova se vzpostavi predhodno nastavljena temperatura.



## SabbathMode

S to funkcijo aktivirate ali deaktivirate SabbathMode. Ko aktivirate to funkcijo, se nekatere elektronske funkcije izklopijo. Vaša naprava s tem izpolnjuje verske zahteve glede judovskih praznikov, kot npr. na Sabat in izpolnjuje certifikat Kosher STAR-K.

Stanje naprave pri aktivnem SabbathMode
Prikaz stanja neprestano prikazuje SabbathMode.
Vse funkcije na zaslonu, razen <b>funkcije Deaktiviranje SabbathMode</b> , so zaklenjene.
Aktivne funkcije ostanejo aktivirane.
Ko zaprete vrata, ostane zaslon svetel.
Notranja osvetlitev je deaktivirana.
Opomniki se ne izvajajo. Nastavljeni časovni interval se ustavi.
Opomniki in opozorila niso prikazani.
Ni alarma na vratih.
Ni alarma za temperaturo.
Cikel odtajanja deluje le ob določenem času brez upoštevanja uporabe naprave.
Po izpadu toka naprava samodejno preklopi nazaj v SabbathMode.

Stanje naprave

### Nasvet

Ta aparat ima potrdilo inštituta »Institute for Science and Halacha«. ([www.machonhalacha.co.il](http://www.machonhalacha.co.il))

Seznam aparatov s certifikatom STAR-K najdete na spletnem mestu [www.star-k.org/appliances](http://www.star-k.org/appliances).

### Aktiviranje SabbathMode



#### OPOZORILO

Nevarnost zastrupitve zaradi pokvarjenih živil!  
Če ste aktivirali način SabbathMode in pride do izpada električnega toka, se na prikazu stanja ne prikaže obvestilo o izpadu električnega toka. Ko je izpad električnega toka končan, aparat deluje naprej v načinu SabbathMode. Zaradi izpada električnega toka se lahko živila pokvarijo in povzročijo zastrupitev, če jih užijete.  
Po izpadu električnega toka:

► Živil, ki so bila zamrznjena in odtaljena, ne uživajte.



Fig. 32

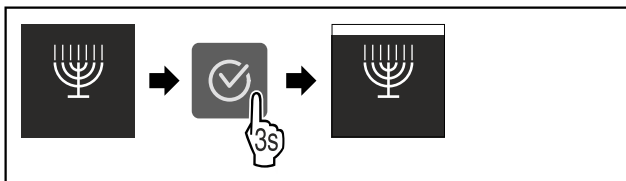


Fig. 33

- Izvedite korake, ki so prikazani na sliki.
- ▷ SabbathMode je aktiviran.
- ▷ Prikaz stanja neprestano prikazuje SabbathMode.

### Deaktiviranje SabbathMode

SabbathMode se samodejno deaktivira po 80 urah. SabbathMode lahko kadarkoli deaktivirate tudi ročno:

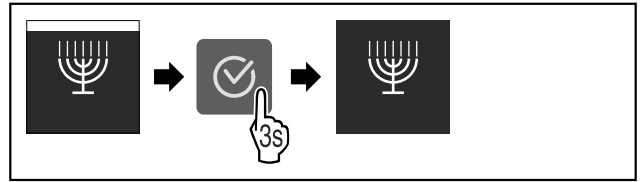


Fig. 34

- Izvedite korake, ki so prikazani na sliki.
- ▷ SabbathMode je deaktiviran.



### E-Saver

S to funkcijo aktivirate ali deaktivirate varčni način. Ko aktivirate varčni način, se poraba energije zniža, temperatura v napravi pa se poveša. Živila ostanejo sveža, vendar se skrajša rok trajanja.

Temperaturno območje	Priporočena nastavitev (glejte Temperatura)	Temperatura pri aktivni funkciji E-Saver
5 °C Hladilnik	5 °C	7 °C

Temperature

### Aktiviranje funkcije E-Saver



Fig. 35

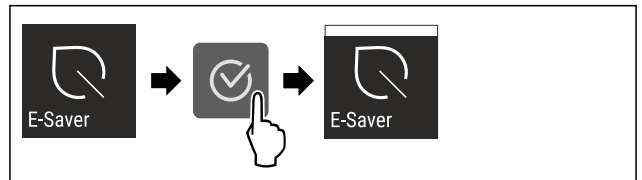


Fig. 36

- Izvedite korake, ki so prikazani na sliki.
- ▷ Varčni način je aktiviran.

### Deaktiviranje funkcije E-Saver



Fig. 37

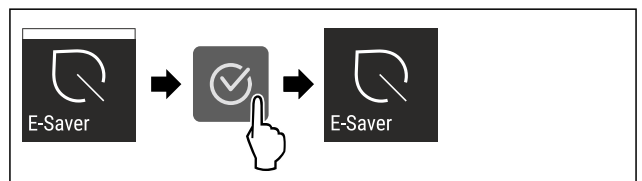


Fig. 38

- Izvedite korake, ki so prikazani na sliki.
- ▷ Varčni način je deaktiviran.



## CleaningMode

S to funkcijo aktivirate ali deaktivirate CleaningMode. CleaningMode omogoča udobno čiščenje naprave.

Ta nastavitve se nanaša na hladilnik.

Uporaba:

- Očistite hladilnik. (glejte 9.4 Čiščenje aparata)

Stanje naprave pri aktivnem CleaningMode
Prikaz stanja neprestano prikazuje CleaningMode.
Hladilnik je izklopljen.
Notranja osvetlitev je aktivirana.
Opomniki in opozorila niso prikazani. Ni zvočnega signala.

Stanje naprave

### Aktiviranje CleaningMode



Fig. 39

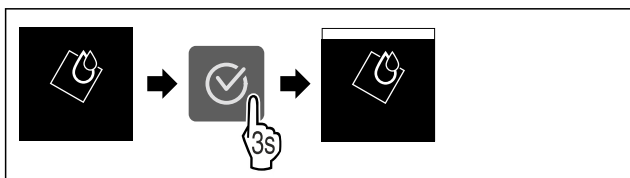


Fig. 40

- ▶ Izvedite korake, ki so prikazani na sliki.
- ▷ CleaningMode je aktiviran.
- ▷ Prikaz stanja neprestano prikazuje CleaningMode.

### Deaktiviranje CleaningMode

CleaningMode se samodejno deaktivira po 60 minutah. CleaningMode lahko kadarkoli deaktivirate tudi ročno:

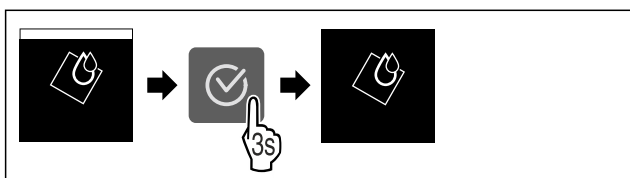


Fig. 41

- ▶ Izvedite korake, ki so prikazani na sliki.
- ▷ CleaningMode je deaktiviran.
- ▷ Naprava se ohlaja na prej nastavljeno temperaturo.

## Svetlost zaslona

S to funkcijo nastavljate stopnje svetlosti zaslona.

Nastavite lahko naslednje stopnje svetlosti:

- 40 %
- 60 %
- 80 %
- 100 % (privzeta nastavitve)

### Nastavitev svetlosti zaslona



Fig. 42

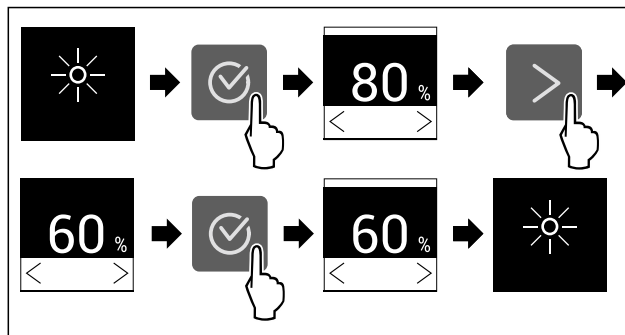


Fig. 43 Simbolična slika: Preklop z 80 % na 60 %.

- ▶ Izvedite korake, ki so prikazani na sliki.
- ▷ Svetlost zaslona je nastavljena.

## Alarm na vratih

S to funkcijo aktivirate ali deaktivirate alarm na vratih. Alarm na vratih se zasliši, če so vrata predolgo odprta. Alarm na vratih je ob dobavi aktiviran. Nastavite lahko, kako dolgo so vrata lahko odprta, preden se zasliši alarm na vratih.

Nastavite lahko naslednje vrednosti:

- 1 minuta
- 2 minuti
- 3 minute
- Izklop

### Nastavitev alarma za vrata



Fig. 44

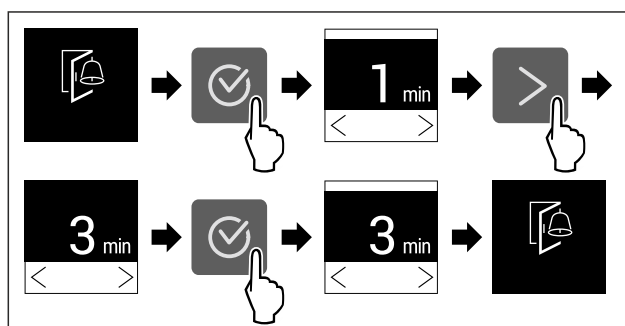


Fig. 45 Simbolična slika: Sprememba alarma na vratih z 1 minute na 3 minute.

- ▶ Izvedite korake, ki so prikazani na sliki.
- ▷ Alarm na vratih je nastavljen.

### Deaktiviranje alarma na vratih



Fig. 47

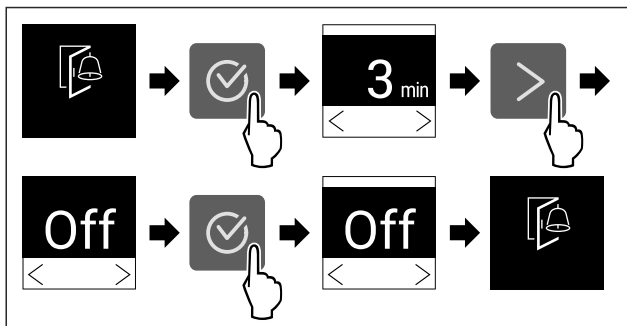


Fig. 48

- ▶ Izvedite korake, ki so prikazani na sliki.
- ▷ Alarm na vratih je deaktiviran.



## Blokada vnosa

S to funkcijo aktivirate ali deaktivirate blokado vnosa. Blokada vnosa preprečuje, da bi napravo pomotoma upravljali npr. otroci.

Uporaba:

- Preprečitev nenamerne spreminjanja funkcij.
- Preprečitev izklopa naprave.
- Preprečitev nenamerne nastavitve temperature.

### Aktiviranje blokade vnosa

Ko aktivirate blokado vnosa, lahko še naprej navigirate v menijih, vendar ne morete izbrati druge funkcije ali spremeniti funkcij.



Fig. 49

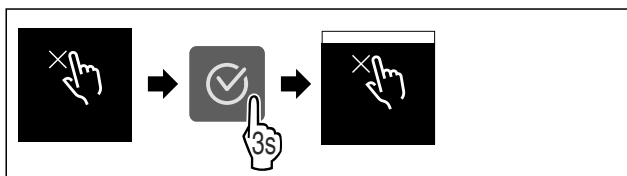


Fig. 50

- ▶ Izvedite korake, ki so prikazani na sliki.
- ▷ Blokada vnosa je aktivirana.

### Deaktiviranje blokade vnosa

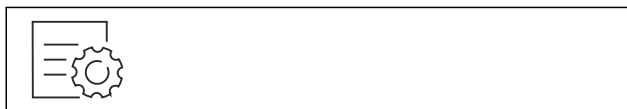


Fig. 51

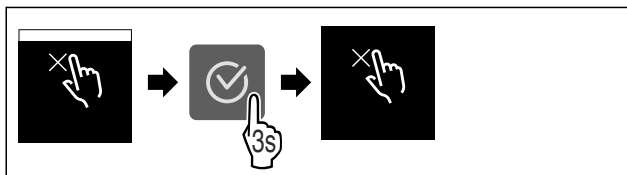


Fig. 52

- ▶ Izvedite korake, ki so prikazani na sliki.
- ▷ Blokada vnosa je deaktivirana.



## Podatki o napravi

S to funkcijo prikazete ime modela, indeks, serijsko številko in servisno številko naprave. Podatke o napravi potrebujete, ko stopite v stik s servisno službo. (glejte 10.4 Servisna služba)

S to funkcijo odprete tudi razširjeni meni. (glejte 3 Način delovanja zaslona Touch)

### Prikaz informacij o napravi



Fig. 53



Fig. 54

- ▶ Izvedite korake, ki so prikazani na sliki.
- ▷ Na zaslonu so prikazane informacije o napravi.



## Programska oprema

S to funkcijo prikazete različico programske opreme naprave.

### Prikaz različice programske opreme



Fig. 55



Fig. 56

- ▶ Izvedite korake, ki so prikazani na sliki.
- ▷ Na zaslonu se prikaže različica programske opreme.



## Opomnik

Opomniki so prikazani z zvočnim signalom in optično s simbolom na zaslonu. Zvočni signal se okrepi in postaja glasnejši, dokler ni sporočilo zaključeno.



## Vstavljanje aktivnega ogljenega filtra FreshAir

Sporočilo se prikaže, ko morate zamenjati zračni filter.

- ▶ Zračni filter zamenjate vsakih šest mesecev.
- ▶ Potrdite sporočilo.
- ▷ Vzdrževalni interval se ponovno prične.
- ▷ Zračni filter zagotavlja optimalno kakovost zraka v hladilniku.

### Aktiviranje nastavitve

- ▶ Aktivirajte/deaktivirajte .

## Demonstracijski način

Demonstracijski način je posebna funkcija za trgovca, ki želi demonstrirati funkcije naprave. Če demonstracijski način aktivirate, so deaktivirane vse funkcije hladne tehnike.

Če vklopite svojo napravo in se na prikazovalniku stanja prikaže »Demo«, je demonstracijski način že aktiviran.

Če aktivirate demonstracijski način in ga nato zopet deaktivirate, se naprava ponastavi na tovarniške nastavitve. (glejte Ponastavitev na tovarniške nastavitve)

### Aktivirajte demonstracijskega stanja

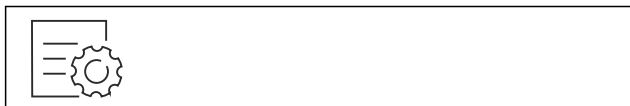


Fig. 57

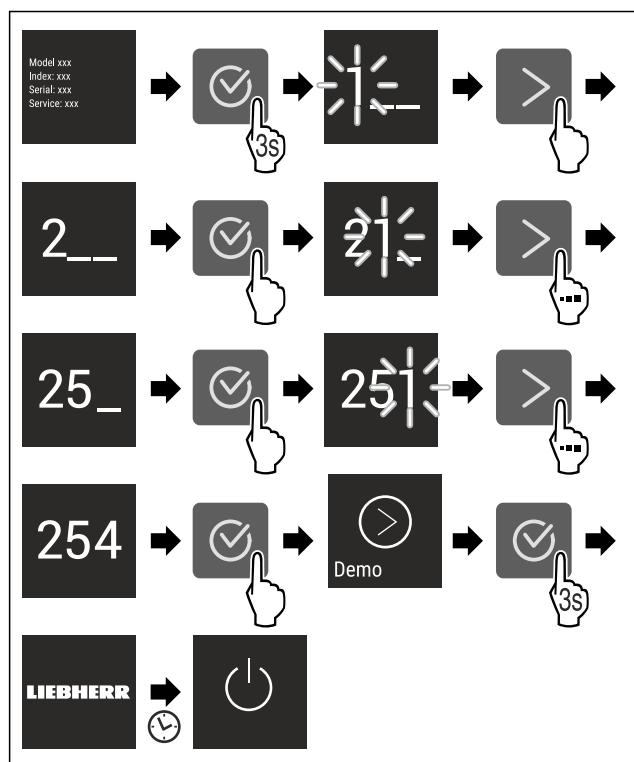


Fig. 58

- ▶ Izvedite korake, ki so prikazani na sliki.
- ▷ Demonstracijski način je aktiviran.
- ▷ Naprava je izklopljena.
- ▶ Vklopite napravo. (glejte 4.1 Vklop naprave (prvi zagon))
- ▷ Na prikazovalniku stanja se prikaže »DEMO«.

### Deaktivirajte demonstracijski način



Fig. 59

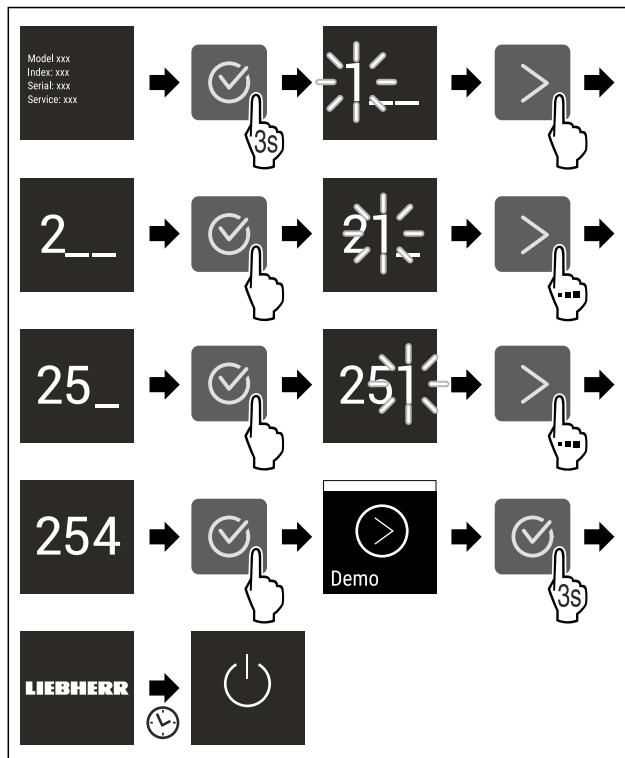


Fig. 60

- ▶ Izvedite korake, ki so prikazani na sliki.
- ▷ Demonstracijski način je deaktiviran.
- ▷ Naprava je izklopljena.
- ▶ Vklopite napravo. (glejte 4.1 Vklop naprave (prvi zagon))
- ▷ Naprava je ponastavljena na tovarniške nastavitve.

## Ponastavitev na tovarniške nastavitve

S to funkcijo lahko vse nastavitve ponastavite nazaj na tovarniške nastavitve. Vse nastavitve, ki ste jih izvedli do sedaj, se ponastavijo v prvotno stanje.

### Izvedba ponastavitve

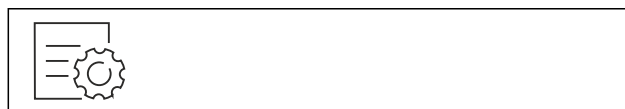


Fig. 61

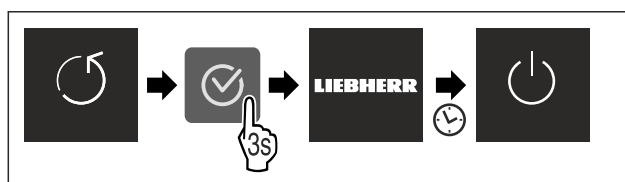


Fig. 62

- ▶ Izvedite korake, ki so prikazani na sliki.
- ▷ Naprava je ponastavljena.
- ▷ Naprava je izklopljena.
- ▶ Ponovno zaženite napravo. (glejte 4.1 Vklop naprave (prvi zagon))

## 7.3 Sporočila o napakah

Sporočila o napakah so prikazana na zaslonu. Obstajata dve kategoriji sporočil o napakah:

Kategorija	Pomen
Sporočilo	Opominja na splošne procese. Te procese lahko izvedete in tako odpravite sporočilo.

# Oprema

Kategorija	Pomen
Opozorilo	Se pojavi ob motnjah delovanja. Dodatno se poleg prikaza na zaslonu oglasi še signal. Signalni zvok postaja glasnejši, dokler prikaza ne potrdite s pritiskom. Preprostejše motnje delovanja lahko odpravite tudi sami. Za težje motnje delovanja pa je treba kontaktirati servisno službo.

## 7.3.1 Opozorila



### Zapiranje vrat

Sporočilo se prikaže, če so vrata predolgo odprta.

Čas, ko se sporočilo prikaže, je mogoče nastaviti.

► Končanje alarma: Potrdite sporočilo.

-ali-

► Zaprite vrata.



### Napak

Sporočilo se prikaže, ko pride do napake aparata. Sestavni del aparata kaže napako.

► Odprite vrata.

► Zabeležite kodo napake.

► Potrdite sporočilo.

▷ Signalni zvok utihne.

▷ Prikaz stanja se pojavi.

► Zaprite vrata.

► Obrnite se na servisno službo. (glejte 10.4 Servisna služba)

## 8 Oprema

### 8.1 Zamrzovalni predal s 4 zvezdicami

#### 8.1.1 Odpiranje/zapiranje zamrzovalnega predala

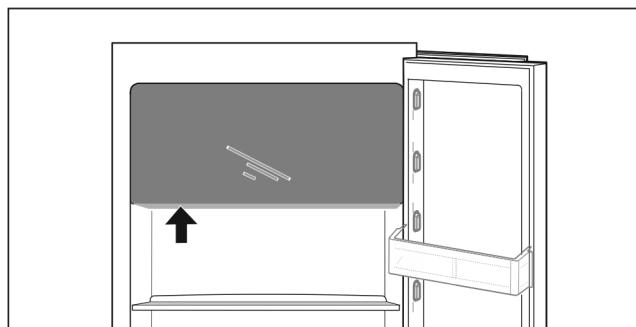
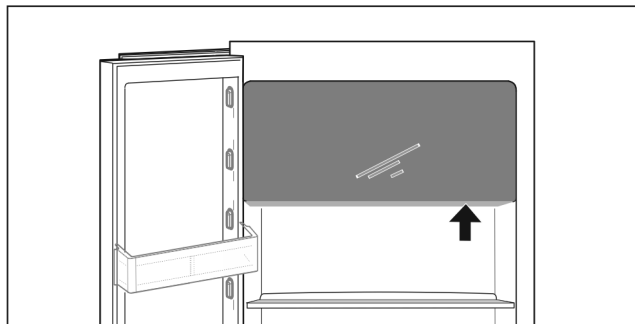


Fig. 63

Odpiranje zamrzovalnega predala:

► Primite od spodaj za prijemalni predel.

► Pritisnite prijemalno ploščo in obenem povlecite vrata naprej.

Zapiranje zamrzovalnega predala:

► Zaprite vrata in obenem potisnite od spredaj.

▷ Vrata so zaskočena.

## 8.2 Vratna polica

### 8.2.1 Prestavljanje/odstranjevanje vratne police

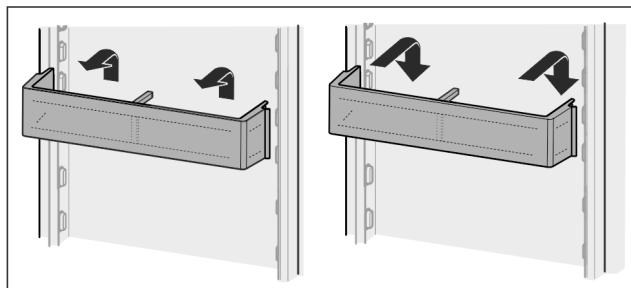


Fig. 64

► Polico potisnite navzgor.

► Povlecite ga naprej.

► Polico vstavite v obratnem vrstnem redu.

### 8.2.2 Razstavljanje vratnih polic

Vratne police lahko za potrebe čiščenja razstavite.

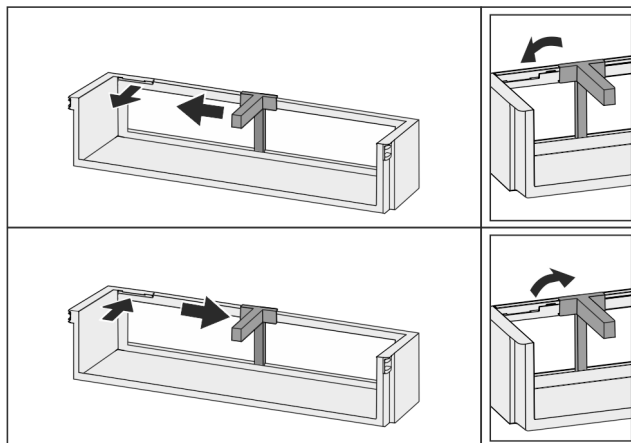


Fig. 65

► Razstavite vratne police.

## 8.3 Odlagalne police

### 8.3.1 Prestavljanje/odstranjevanje odlagalnih polic

Odlagalne police so s posebnimi omejevalniki zavarovane pred naključnim izvlečenjem.

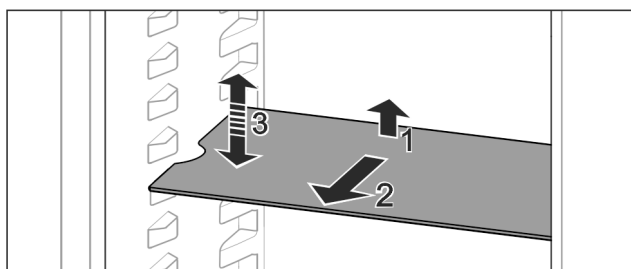


Fig. 66

► Odlagalno polico dvignite in povlecite naprej.

▷ Stranska vdolbina je na položaju ležišča.

- ▶ Prestavljanje odlagalne police: Dvignite ali spustite jo na poljubno višino in jo potisnite noter.

-ali-

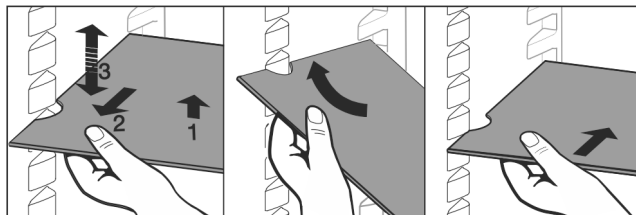


Fig. 67

- ▶ Odstranitev odlagalne police: Izvlecite jo naprej.
- ▶ Lažje odstranjevanje: odlagalno polico postavite postrani.
- ▶ Ponovno vstavljanje odlagalne police: Potisnite jo do prislona.
- ▷ Zaustavljalniki izvleka so obrnjeni navzdol.
- ▷ Zaustavljalniki izvleka se nahajajo za sprednjo odlagalno polico.

## 8.4 Deljiva odlagalna polica

### 8.4.1 Uporaba deljivih odlagalnih polic

Odlagalne police so s posebnimi omejevalniki zavarovane pred naključnim izvlečenjem.

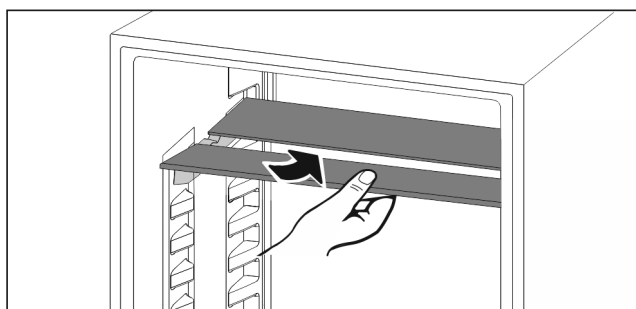


Fig. 68

- ▶ Deljive odlagalne police vstavite tako, kot je prikazano na sliki.

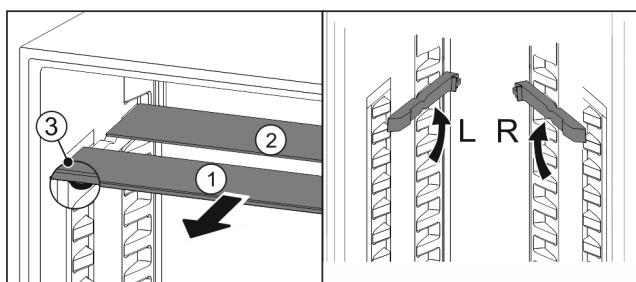


Fig. 69

#### Naravnajte višino aparata:

- ▶ Steklene plošče posamično izvlecite Fig. 69 [1] naprej.
- ▶ Naležna vodila izvlecite iz zaskočnega elementa in jih zataknete na željeni višini.
- ▶ Steklene plošče posamično drugo za drugo potisnite noter.
- ▷ Nizki zaustavljalniki izvleka, takoj za naležnim vodilom.
- ▷ Visoki zaustavljalniki izvleka zadaj.

#### Uporaba obeh odlagalnih polic:

- ▶ Z eno roko primite spodnjo stekleno ploščo in jo povlecite naprej.
  - ▷ Steklена plošča Fig. 69 [1] z okrasno letvijo je spredaj.
  - ▷ Zaustavljalniki Fig. 69 [3] so obrnjeni navzdol.
- Aparati z zamrzovalnim predalom:
- ▶ Naležnih vodil in deljivih odlagalnih polic ne nameščajte pred ventilatorjem.

## 8.5 Prostor za pekač

Nad predali je prostor za pekač Fig. 1 (6).

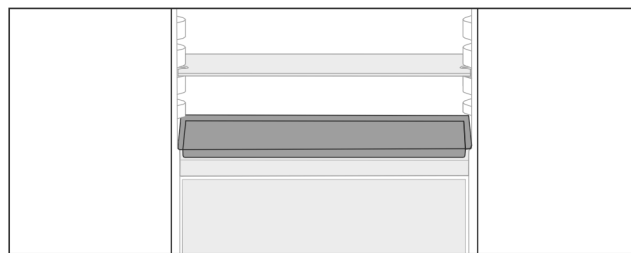


Fig. 70

Zagotovite naslednje predpogoje:

- Največje mere za pekač so upoštevane (glejte 10.1 Tehnični podatki).
- Pekač je ohlajen na sobno temperaturo.
- Najnižja vratna polica je prestavljena za vsaj en položaj višje.

Če so vrata odprta za 90°:

- ▶ Pekač vstavite na najnižjih stranskih policah.

-ali-

Če se pekač ne nalega enakomerno:

- ▶ Uporabite naležni vodili iz priloženega kompleta.

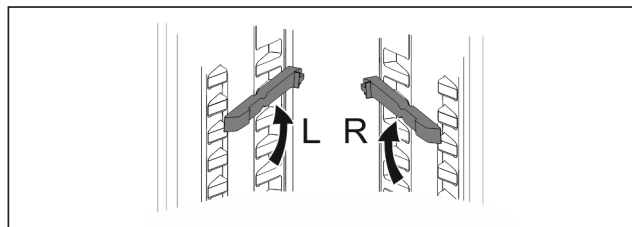


Fig. 71

- ▶ Naležni vodili zataknete na najnižjih policah.

Če so vrata odprta za 90°:

- ▶ Pekač vstavite v naležni vodili.

## 8.6 Prilagodljiva polica za odlaganje steklenic

### 8.6.1 Uporaba police za steklenice

Na dnu hladilnika lahko po želji uporabljate prilagodljivo polico za steklenice ali stekleno ploščo.

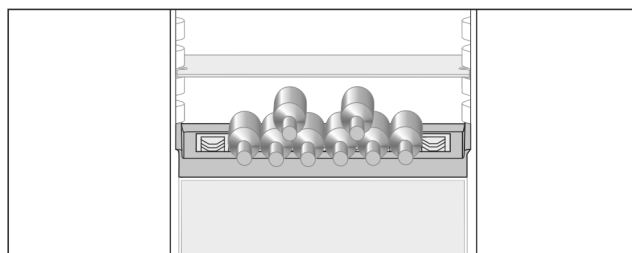


Fig. 72

- ▶ Stekleno ploščo izvlecite in shranite ločeno.
- ▶ Steklenice vstavite z dnom proti zadnji steni aparata.

#### Nasvet

- Če steklenice molijo čez sprednji rob police za steklenice:
- ▶ Spodnjo vratno polico postavite za en položaj višje.

### 8.6.2 Odstranjevanje police za steklenice

Polico za steklenice lahko odstranite za potrebe čiščenja.

- ▶ Odstranite stekleno ploščo nad polico za steklenice.

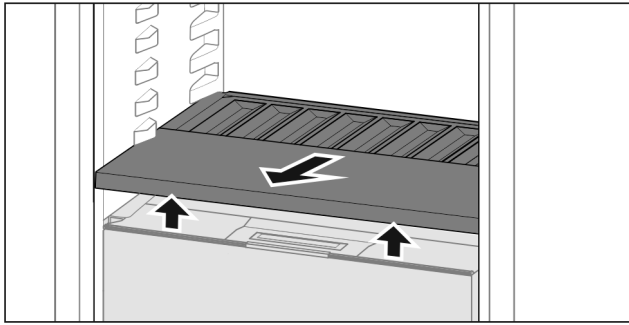


Fig. 73

- Polico za steklenice privzdignite spredaj in jo izvlecite.

## Nasvet

Podjetje Liebherr priporoča:

Na pokrov predala, ki se nahaja pod polico, ne odlagajte ničesar.

### 8.6.3 Vstavljanje police za steklenice

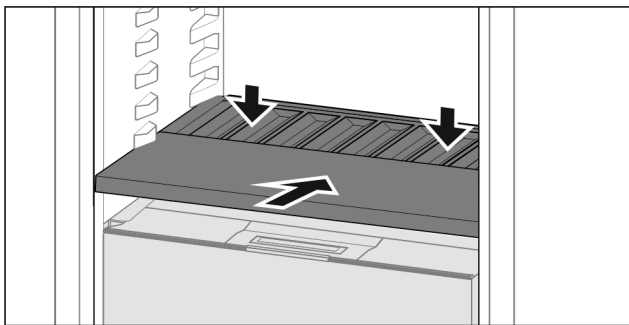


Fig. 74

- Polico za steklenice potisnite noter do omejevalnika in nato navzdol.

## 8.7 Predali

Predale lahko odstranite za namene čiščenja.

Odstranjevanje in vstavljanje predalov se razlikujeta glede na izvlečni sistem. Vaš aparat je lahko opremljen z različnimi izvlečnimi sistemi.

## Nasvet

Poraba energije narašča in moč hlajenja se niža, če ni dovolj prezračevanja.

- Prezračevalne reže ventilatorja na zadnji steni morajo vedno ostati proste!

### 8.7.1 Predal na teleskopskih vodilih

Predal se premika z izvlečnimi vodili (teleskopska vodila). Obstajajo teleskopska vodila s popolnim izvlekom in teleskopska vodila z delnim izvlekom. Predale s popolnim izvlekom lahko v celoti vzamete iz aparata. Predalov z delnim izvlekom ne morete v celoti vzeti iz aparata. Uporabljeni sistem je odvisen od tipa aparata.

#### Popoln izvlek\*

Popoln izvlek prepoznate po spojki, ki se nahaja na zadnji strani levo in desno od vodila.

### Odstranjevanje predala

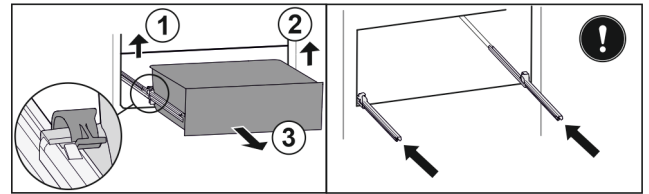


Fig. 75

- Predal izvlecite do omejevala.
- Dvignite levo spojko in hkrati povlecite predal levo naprej. Fig. 75 (1)
- Dvignite desno spojko in hkrati povlecite predal desno naprej. Fig. 75 (2)
- Predal vzemite ven v smeri naprej. Fig. 75 (3)
- Vstavite vodila.

### Vstavljanje predala

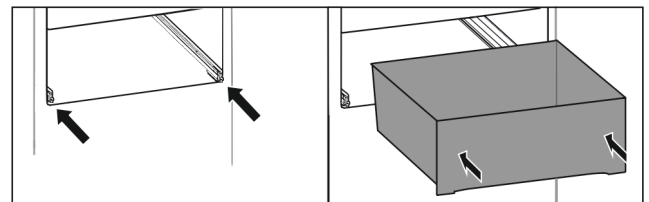


Fig. 76

- Vstavite vodila.
- Predal postavite na vodila.
- Predal potisnite proti zadnji strani.
- ▷ Predal se zadaj slišno zaskoči.

### Delni izvlek hladilnika\*

#### Odstranjevanje predala

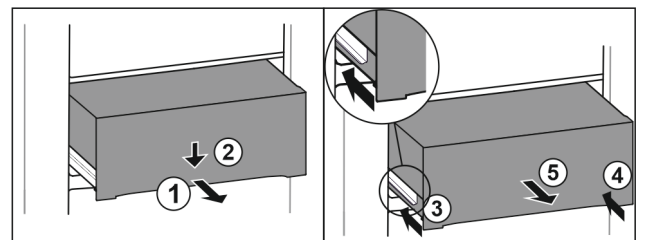


Fig. 77

- Predal izvlecite do polovice. Fig. 77 (1)
- Predal na sprednji strani potisnite navzdol. Fig. 77 (2)
- Levo vodilo potisnite približno 2 cm noter. Fig. 77 (3)
- Desno vodilo potisnite približno 2 cm noter. Fig. 77 (4)
- Predal vzemite ven v smeri naprej. Fig. 77 (5)

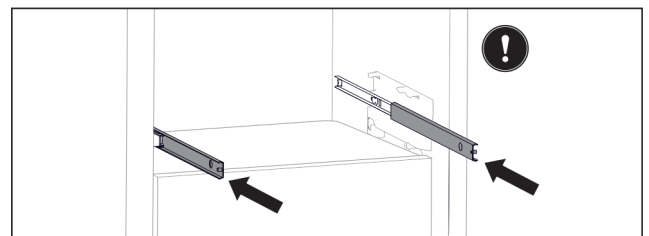


Fig. 78

- Ko vodila po izvleku predala še vedno niso v celoti vstavljena: Popolnoma vstavite vodila.



## Vstavljanje predala

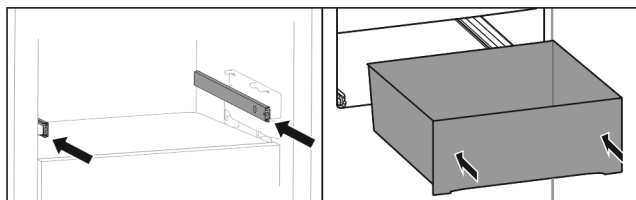


Fig. 79

- ▶ Vstavite vodila.
- ▶ Predal postavite na vodila.
- ▶ Predal potisnite proti zadnji strani.

## 8.7.2 Izvlečni voziček

### Nasvet

Predal nad izvlečnim vozičkom omogoča popoln izvlek. (glejte Popoln izvlek\*)

## Odstranjevanje predala

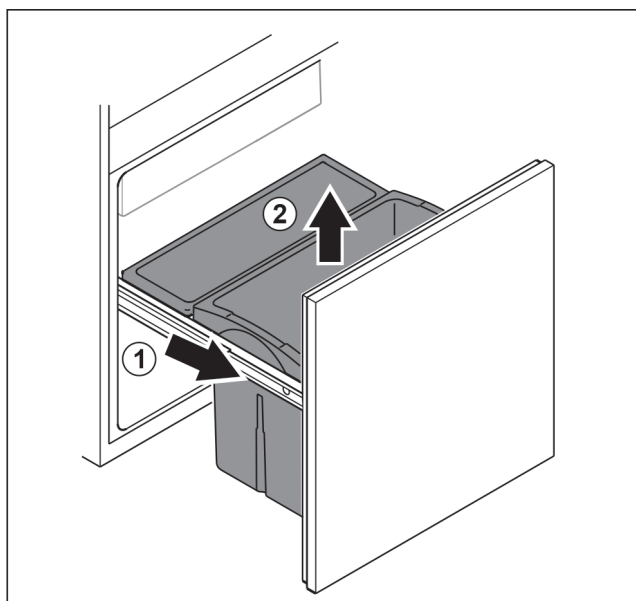


Fig. 80

- ▶ Izvlečni voziček izvlecite do omejevala. Fig. 80 (1)
- ▶ Predal odstranite navzgor. Fig. 80 (2)

## Vstavljanje predala

- ▶ Izvlečni voziček izvlecite do omejevala.

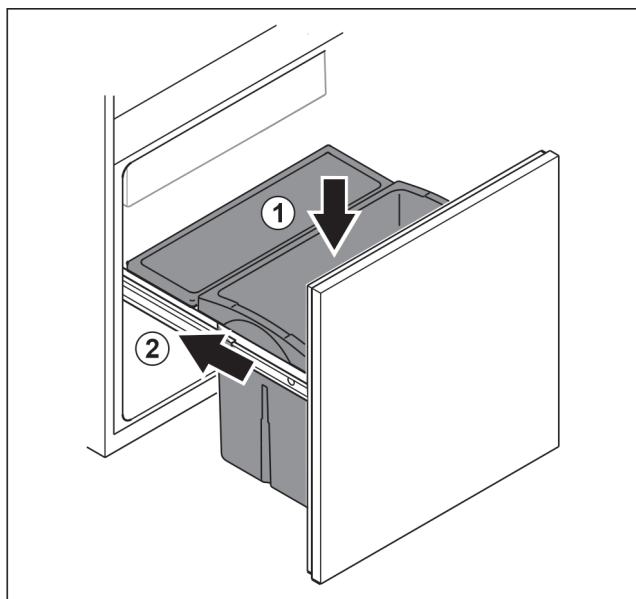


Fig. 81

- ▶ Predal vstavite od zgoraj. Fig. 81 (1)
- ▶ Vstavite izvlečni voziček. Fig. 81 (2)

## 8.8 Pokrov predala Fruit & Vegetable-Safe

Pokrov predala lahko odstranite za potrebe čiščenja.

### 8.8.1 Odstranjevanje pokrova predala

Zagotovite naslednje predpogoje:

- Polica za steklenice je odstranjena (glejte 8.6 Prilagodljiva polica za odlaganje steklenic).

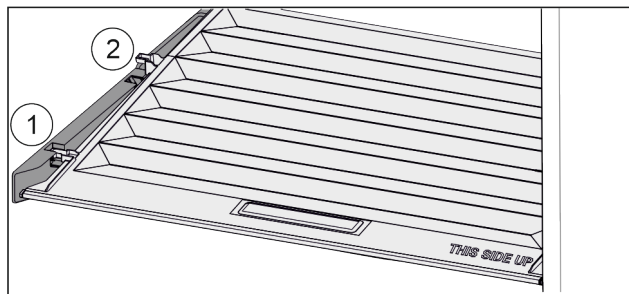


Fig. 82

Če so predali odstranjeni:

- ▶ Pokrov povlecite naprej Fig. 82 (1) do odprtine v držalnih delih.
- ▶ Zadaj ga od spodaj dvignite in odstranite Fig. 82 (2) navzgor.

### 8.8.2 Vstavljanje pokrova predala

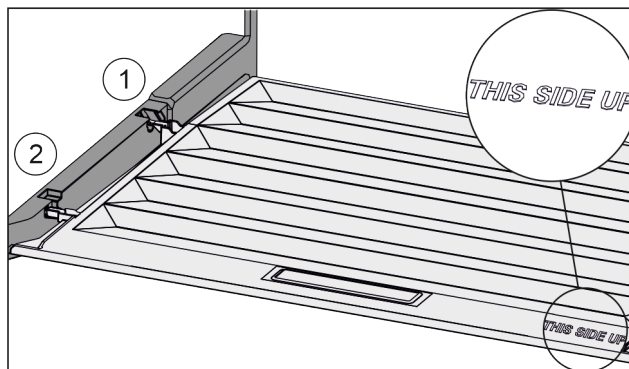


Fig. 83

Če je napis THIS SIDE UP zgoraj:

- ▶ Robova predala vstavite nad odprtino zadnjega držala Fig. 83 (1), spredaj pa ju zataknete v držalo Fig. 83 (2).
- ▶ Pokrov prestavite na zeleni položaj (glejte 8.9 Uravnavanje vlažnosti).

## 8.9 Uravnavanje vlažnosti

Vlažnost v predalu lahko s prestavitvijo pokrova predala uravnavate sami.

Pokrov predala se nahaja takoj nad predalom in ga lahko prekrivajo odlagalne police ali dodatni predali.

# Vzdrževanje

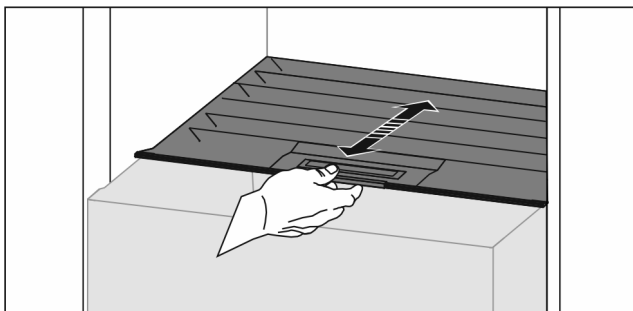


Fig. 84

## Nizka vlažnost zraka

- ▶ Odprite predal.
- ▶ Pokrov predala povlecite naprej.
- ▷ Ko je predal zaprt: Reža med pokrovom in predalom.
- ▷ Vlažnost zraka v predalu se zniža.

## Visoka vlažnost zraka

- ▶ Odprite predal.
- ▶ Pokrov predala potisnite nazaj.
- ▷ Ko je predal zaprt: Pokrov tesno zapira predal.
- ▷ Vlažnost zraka v predalu se zviša.

Če je v predalu preveč vlage:

- ▶ Izberite nastavev „nizka vlažnost zraka“.

-ali-

- ▶ Vlago pobrišite s krpo.

## Nasvet

Z nastavitvijo „nizka vlažnost zraka“ lahko uporabljate predala Fruit & Vegetable-Safe in Meat & Dairy-Safe.

- ▶ Nastavite možnost „nizka vlažnost zraka“.

## 8.10 Držalo za steklenice

### 8.10.1 Uporaba držala za steklenice

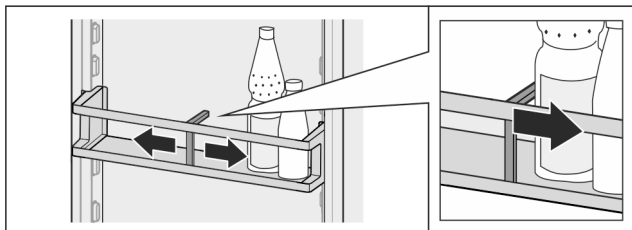


Fig. 85

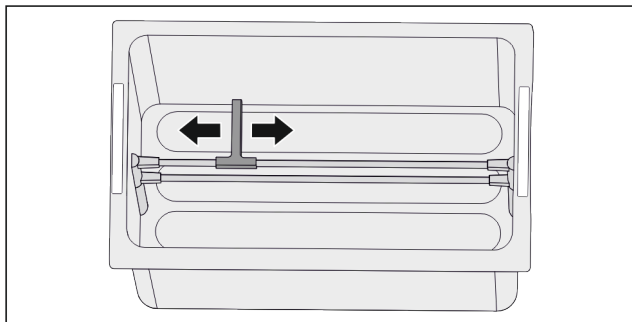


Fig. 86 \*

- ▶ Držalo steklenic potisnite ob steklenice.
- ▷ Steklenice se ne bodo prevrnile.

### 8.10.2 Odstranjevanje držala za steklenice

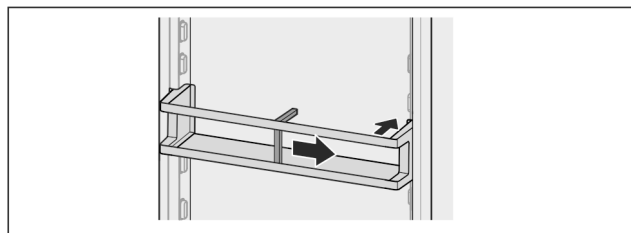


Fig. 87

- ▶ Držalo za steklenice potisnite povsem v desno do roba.
- ▶ Odstranite ga nazaj.

## 9 Vzdrževanje

### 9.1 Aktivni ogljeni filter FreshAir

Aktivni ogljeni filter FreshAir se nahaja v predalu na ventilatorjem.

Filter zagotavlja optimalno kakovost zraka.

- Aktivni ogljeni filter zamenjajte vsakih 6 mesecev.  
Ko je aktiviran opomnik, obvestilo na prikazovalniku poziva k menjavi.
- Aktivni ogljeni filter lahko odvržete med običajne gospodinske odpadke.

## Nasvet

Filter z aktivnim ogljem FreshAir lahko kupite v trgovini Liebherr-Hausgeräte na [home.liebherr.com/shop/de/deu/zubehor.html](http://home.liebherr.com/shop/de/deu/zubehor.html).

### 9.1.1 Odstranitev aktivnega ogljenega filtra Liebherr FreshAir

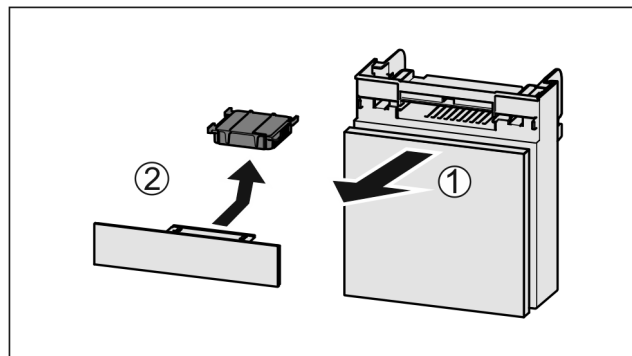


Fig. 88

- ▶ Predal izvlecite Fig. 88 (1) naprej.
- ▶ Odstranite Fig. 88 (2) aktivni ogljeni filter.

### 9.1.2 Vstavljanje aktivnega ogljenega filtra FreshAir

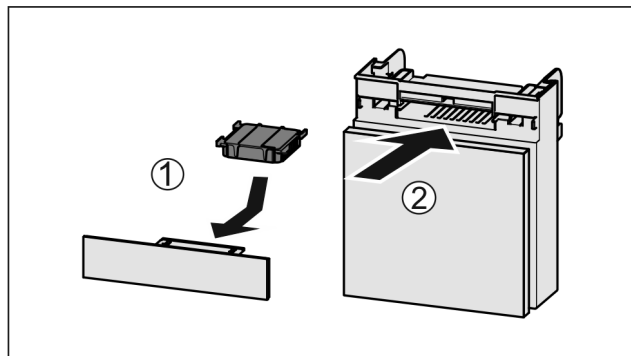


Fig. 89

- ▶ Aktivni ogljeni filter vstavite Fig. 89 (1) skladno s prikazom na sliki.
- ▷ Aktivni ogljeni filter se zaskoči.
- Če je aktivni ogljeni filter obrnjen navzdol:
- ▶ Predal potisnite noter Fig. 89 (2).
- ▷ Aktivni ogljeni filter je sedaj pripravljen.

## 9.2 Demontaža/montaža izvlečnih sistemov

### 9.2.1 Napotki za razstavljanje

Izvlačne sisteme lahko razstavite za namene čiščenja. Vaš aparat je lahko opremljen z različnimi izvlečnimi sistemi.

Naslednji izvlečni sistemi so razstavljivi ali niso razstavljivi:

Izvlačni sistem	razstavljiv/ ni razstavljiv
Popoln izvlek*	ni razstavljiv*
Delni izvlek hladilnika*	ni razstavljiv*
Izvlačni voziček	razstavljiv (glejte 9.2.2 Izvlačni voziček)

### 9.2.2 Izvlačni voziček

#### Razstavljanje izvlečnega sistema

Zagotovite naslednje predpogoje:

- Predal je odstranjen. (glejte 8.7.2 Izvlačni voziček)

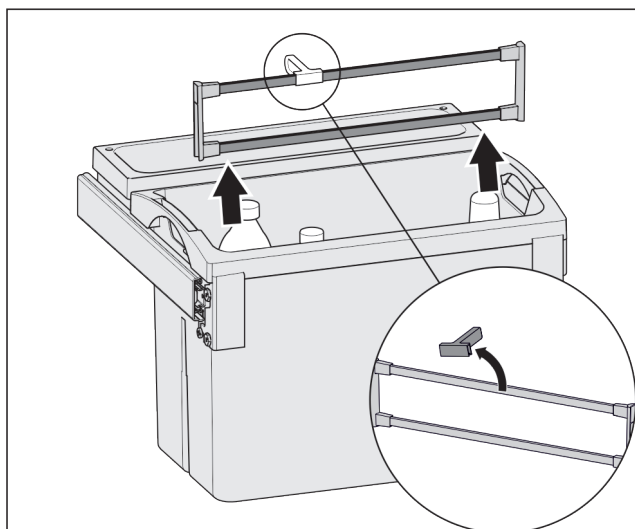
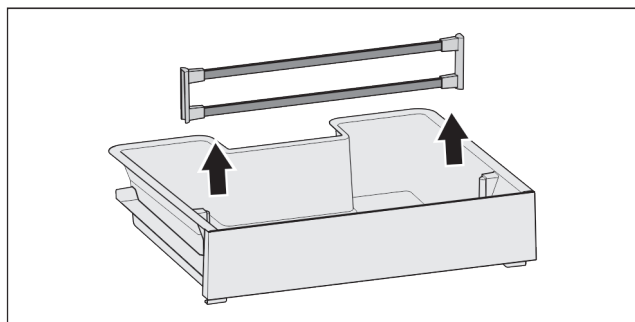


Fig. 90

- ▶ Držalne dele snemite tako, kot je prikazano na sliki.

### Montaža izvlečnega sistema

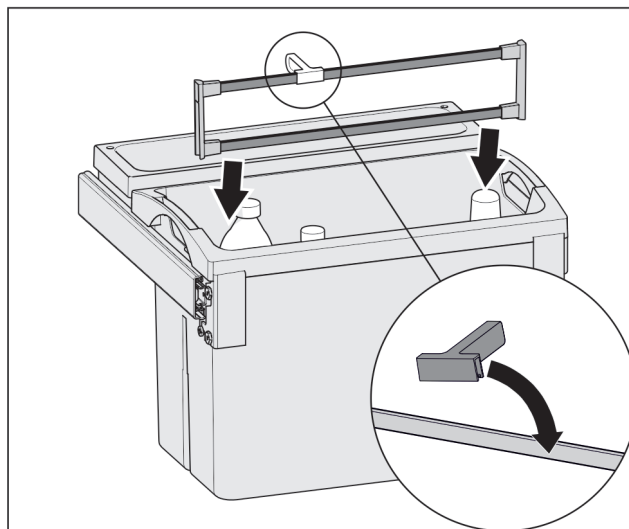
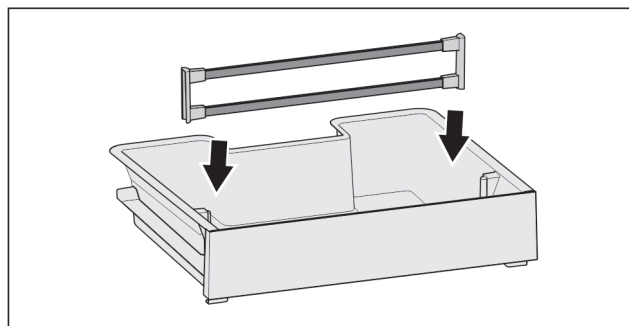


Fig. 91

- ▶ Držalni del namestite, kot je prikazano na sliki.

## 9.3 Odtajanje naprave



### OPOZORILO

Neppravilno odtajanje aparata!  
Poškodbe.

- ▶ Za pospeševanje postopka odmrzovanja ne uporabljajte nobenih drugih mehanskih naprav ali sredstev, ki jih proizvajalec ni priporočil.
- ▶ Ne uporabljajte električnih grelnih in parnih čistilnih aparatov, odprtega ognja ali razpršil za odtajevanje.
- ▶ Ledu ne odstranjujte z ostrimi predmeti.

Odtajanje poteka samodejno. Voda, ki nastane pri odtajanju, odteka skozi odtočno odprtino in izhlapi.

Kapljice vode ali tanka plast zmrzali oz. ledu na zadnji steni nastanejo pri delovanju in so popolnoma običajni. Teh vam ni treba odstraniti.

- ▶ Odtočno odprtino redno čistite (glejte 9.4 Čiščenje aparata).

## 9.4 Čiščenje aparata

### 9.4.1 Priprave



### OPOZORILO

Nevarnost zaradi udarca toka!

- ▶ Izvlecite vtič hladilnika iz vtičnice ali prekinite dovod električne energije.



## OPOZORILO

Nevarnost požara

- ▶ Ne poškoduje tokokrog hladilnega sredstva.

- ▶ Izpraznite aparat.
- ▶ Izvlecite električni vtič.

-ali-

- ▶ Aktivirajte funkcijo CleaningMode. (glejte CleaningMode)

## 9.4.2 Čiščenje notranjosti

### OBVESTILO

Neustrezno čiščenje!

Poškodbe na aparatu.

- ▶ Uporabljajte samo mehke krpe za čiščenje in pH-nevtralna večnamenska čistila.
- ▶ Ne uporabljajte gobice ali jeklene volne, da ne opraskate površine.
- ▶ Ne uporabljajte močnih, abrazivnih, peščenih čistilnih sredstev in čistil, ki vsebujejo klorid ali kisline.

- ▶ Plastične površine: z mehko, čisto krpo, mlačno vodo in nekaj sredstva za pomivanje.
- ▶ Kovinske površine: z mehko, čisto krpo, mlačno vodo in nekaj sredstva za pomivanje.
- ▶ Odtočna odprtina: Usedline odstranite s tankim pripomočkom, npr. vatirano palčko.

## 9.4.3 Čiščenje opreme

### OBVESTILO

Neustrezno čiščenje!

Poškodbe na aparatu.

- ▶ Uporabljajte samo mehke krpe za čiščenje in pH-nevtralna večnamenska čistila.
- ▶ Ne uporabljajte gobice ali jeklene volne, da ne opraskate površine.
- ▶ Ne uporabljajte močnih, abrazivnih, peščenih čistilnih sredstev in čistil, ki vsebujejo klorid ali kisline.

### Čiščenje z mehko, čisto krpo, mlačno vodo in nekaj sredstva za pomivanje:

- Vratna polica
- Odlagalna polica
- Deljiva odlagalna polica
- Pokrov predala Fruit & Vegetable-Safe
- Predal
- Prilagodljiva polica za odlaganje steklenic

### Čiščenje z vlažno krpo:

- Teleskopska vodila  
Upoštevajte: Mast v drsnih progah služi za mazanje in je ne smete odstraniti!

### Čiščenje v pomivalnem stroju do 60 °C:

- Držalo za steklenice
- Držalni del deljive odlagalne police
- Posoda za ledene kocke
- ▶ Razstavljanje opreme: glejte zadevno poglavje.
- ▶ Očistite opremo.

## 9.4.4 Po čiščenju

- ▶ Aparat in dele opreme obrišite do suhega.
- ▶ Aparat priključite v vklopite.
- ▶ Čiščenje ponavljajte v rednih presledkih.

# 10 Pomoč strankam

## 10.1 Tehnični podatki

Temperaturno območje	
Hlajenje	3 °C do 9 °C
Kletni predal	6 °C do 14 °C

Največja količina zamrznjenih živil/24 h	
Zamrzovalni predal	glejte tipsko ploščico pod „Podatki o zmogljivosti zamrzovanja .../24 h“

Največja velikost pekača	
Širina	466 mm
Globina	386 mm
Višina	50 mm

Osvetlitev	
Razred energijske učinkovitosti <sup>1</sup>	Svetlobni vir
Ta izdelek vsebuje en ali več svetlobnih virov razreda energijske učinkovitosti G.	LED

<sup>1</sup> Aparat lahko vsebuje svetlobne vire različnih razredov energijske učinkovitosti. Naveden je najnižji razred energijske učinkovitosti.

## 10.2 Zvoki delovanja

Aparat med delovanjem oddaja različne zvoke.

- Pri **nizki moči hlajenja** aparat deluje energijsko varčno, vendar dlje. Glasnost je **manjša**.
- Pri **veliki moči hlajenja** se živila hladijo hitreje. Glasnost je **večja**.

Primeri:

- aktivirane funkcije (glejte 7.2 Funkcije naprave)
- Delujoč ventilator
- Sveže vstavljena živila
- Visoka temperatura okolja
- Dolgo odprta vrata

Zvok	Možen vzrok	Vrsta zvoka
Klokotanje in žuborenje	Hladilno sredstvo se pretaka po hladilnem krogotoku.	Običajen zvok delovanja
Pihanje in sikanje	Hladilno sredstvo se vbrižgava v hladilni krogotok.	Običajen zvok delovanja
Brenčanje	Aparat hladi. Glasnost je odvisna od moči hlajenja.	Običajen zvok delovanja
Zvoki srebanja	Vrata z blažilnikom za zapiranje ste odprli in zaprli.	Običajen zvok delovanja
Brenčanje in šumenje	Ventilator deluje.	Običajen zvok delovanja
Klikanje	Komponente se vklapljajo in izklaplajo.	Običajen zvok preklapljanja

Zvok	Možen vzrok	Vrsta zvoka
Drdranje in brenčanje	Ventili ali lopute so aktivni.	Običajen zvok preklapljanja

Zvok	Možen vzrok	Vrsta zvoka	Odpravite
Tresljaji	Nepripravna vgradnja	Zvok napake	Preverite vgradnjo. Naravnajte aparat.
Ropotanje	Oprema, predmeti v notranjosti aparata	Zvok napake	Fiksirajte dele opreme. Med predmeti naj bo razdalja.

## 10.3 Tehnične napake

Vaš aparat je konstruiran in izdelan tako, da sta varnost delovanja in dolga življenjska doba zagotovljena. Če kljub temu pride do napak v delovanju, preverite, če napaka ni morda posledica napačne uporabe. V tem primeru morate tudi v garancijskem času plačati vse nastale stroške.

Naslednje napake lahko odpravite sami.

### 10.3.1 Delovanje aparata

Napaka	Vzrok	Odpravljanje
<b>Aparat ne deluje.</b>	→ Aparat ni vklopljen.	▶ Vključite aparat.
	→ Vtič ni pravilno vtaknjen v vtičnico.	▶ Preverite električni vtič.
	→ Varovalka za vtičnico ni v redu.	▶ Preverite varovalko.
	→ Izpad toka	▶ Aparat naj ostane zaprt. ▶ Zaščita živil: Na živila položite hladilne elemente ali uporabite drug hladilnik, če izpad toka traja dalj časa. ▶ Odtajanih živil ne zamrzujte ponovno.
	→ Vtič ni pravilno vstavljen v aparat.	▶ Preverite vtič aparata.
<b>Temperatura ni dovolj nizka.</b>	→ Vrata aparata niso dobro zaprta.	▶ Zaprite vrata aparata.
	→ Ni dovolj prezračevanja in odzračevanja.	▶ Prezračevalno mrežico sprostite in očistite.
	→ Temperatura okolice je previsoka.	▶ Rešitev težave: (glejte 1.4 Področja uporabe aparata)
	→ Aparat ste pogosto odpirali in imeli predolgo odprtosti.	▶ Počakajte, da se potrebna temperatura samodejno nastavi. Če se to ne zgodi, se obrnite na servisno službo. (glejte 10.4 Servisna služba)
	→ Nastavljena je napačna temperatura.	▶ Nastavite nižjo temperaturo in jo preverite po 24 urah.
	→ Aparat stoji preblizu vira toplote (pečica, ogrevanje itd.).	▶ Spremenite mesto aparata ali vira toplote.
	→ Aparat ni bil pravilno vgrajen v nišo.	▶ Preverite, ali je bil aparat pravilno vgrajen in se vrata pravilno zapirajo.
<b>Tesnilo na vratih je poškodovano ali pa ga morate zamenjati iz drugih razlogov.</b>	→ Tesnilo na vratih je zamenljivo. Za zamenjavo tesnila ne potrebujete dodatnega orodja.	▶ Obrnite se na servisno službo. (glejte 10.4 Servisna služba)
<b>Aparat je zamrznil ali pa se nabira kondenzat.</b>	→ Tesnilo na vratih je morda zdrsnilo iz utora.	▶ Preverite, ali je tesnilo na vratih pravilno nameščeno v utor.
<b>Če je temperatura okolice nižja od 18 °C, se desna notranja ploskev stranske stene hladilnega prostora na nekaterih delih aparata rahlo segreje.</b>	→ To je pogojeno z delovanjem.	▶ To je normalno.

# Zaustavljanje delovanja

## 10.3.2 Oprema

Napaka	Vzrok	Odpravljanje
Notranja osvetlitev ne deluje.	→ Aparat ni vklopljen.	▶ Vklopite aparat.
	→ Vrata so bila odprta več kot 15 minut.	▶ Ko so vrata odprta pribl. 15 minut, se notranja osvetlitev samodejno izklopi.
	→ Osvetlitev LED je okvarjena ali pa je poškodovan pokrov.	▶ Obrnite se na servisno službo. (glejte 10.4 Servisna služba)
Zamrzovalnega predala ni mogoče zapreti.	→ Zapah se je zaskočil pri odprtih vratih.	▶ Znova povlecite za ročaj.

## 10.4 Servisna služba

Najprej preverite, če lahko napako odpravite sami (glejte 10 Pomoč strankam). Če tega ne morete, se obrnite na servisno službo.

Naslov najdete v priloženi brošuri „Liebherr-Service“ ali na povezavi [home.liebherr.com/service](http://home.liebherr.com/service).



### OPOZORILO

Nestrokovno popravilo!  
Poškodbe.

- ▶ Popravila in posege na aparatu in na omrežnem priključku, ki niso izrecno navedena (glejte 9 Vzdrževanje), lahko opravlja samo servisna služba.
- ▶ V primeru poškodb omrežne napeljave naj to zamenja samo proizvajalec ali njegova servisna služba oziroma podobno kvalificirana oseba.
- ▶ Pri aparatih z vtičem za hladilne naprave lahko zamenjavo izvede stranka.

### 10.4.1 Vzpostavitev stika s servisno službo

Prepričajte se, da imate pripravljene naslednje podatke o napravi:

- Oznaka aparata (model in indeks)
- Servisna št. (servis)
- Serijska št. (s. št.)

- ▶ Podatke o napravi lahko prikažete na zaslonu. (glejte Podatki o napravi)

-ali-

- ▶ Informacije o napravi lahko razberete z nazivne ploščice. (glejte 10.5 Nazivna ploščica)
- ▶ Zabeležite podatke o aparatu.
- ▶ Obvestite servisno službo: Posredujte jim opis napake in podatke o aparatu.
- ▷ To bo omogočilo hiter in na ciljno usmerjen servis.
- ▶ Upoštevajte nadaljnja navodila servisne službe.

## 10.5 Nazivna ploščica

Nazivna ploščica se nahaja za predali na notranji strani aparata.

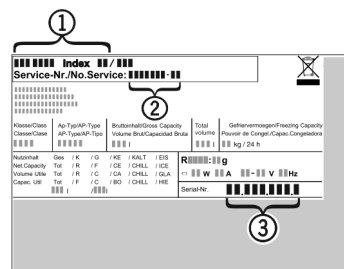


Fig. 92

- (1) Oznaka naprave
  - (2) Servisna št.
  - (3) Serijska št.
- ▶ Informacije razberite z nazivne ploščice.

## 11 Zaustavljanje delovanja

- ▶ Izpraznite aparat.
- ▶ Izklopite napravo. (glejte Izklop naprave)
- ▶ Izvlecite električni vtič.
- ▶ Po potrebi odstranite vtič na aparatu: izvlecite ga in ga hkrati premaknite iz leve v desno.
- ▶ Očistite napravo. (glejte 9.4 Čiščenje aparata)
- ▶ Vrata pustite odprta, da preprečite nastajanje slabega vonja.

## 12 Odstranjevanje

### 12.1 Aparat pripravite za odstranitev



Podjetje Liebherr v posamezne aparate vstavi baterije. V EU mora zakonodajalec iz razlogov varstva okolja končnega uporabnika obvezati, da te baterije odstrani iz rabljenih aparatov pred njihovo odstranitvijo. Če vaš aparat vsebuje baterije, je aparat ustrezno označen.

**Svetilke** Če lahko svetilke samostojno in brez povzročanja škode lahko odstranite, jih morate v vsakem primeru pred odstranjevanjem razstaviti.

- ▶ Prenehanje delovanja aparata.
- ▶ Aparat z baterijami: Odstranite baterije. Za opis glejte poglavje **Vzdrževanje**.
- ▶ Če je mogoče: Svetilke razstavite brez povzročanja škode.



## 12.2 Okolju prijazno odstranjevanje aparata



Aparat vsebuje še dragocene materiale, zato jih odstranjujte v ločene komunalne odpadke.



**Li-Ion**



**Li-Ion**

Baterije zavržite ločeno od rabljenega aparata. Baterije lahko brezplačno vrnete v trgovini ali na lokalnih mestih za recikliranje/odlaganje gospodinjskih aparatov.

Svetilke

Razstavljene svetilke lahko zavržete na ustreznih zbirnih mestih.

Za Nemčijo:

Na lokalnih mestih za recikliranje/odlaganje gospodinjskih aparatov lahko aparat brezplačno zavržete v zabojnike hladilnika/zamrzovalnika in prodajni površini, večji od 400 m<sup>2</sup>, bodo izrabljen aparat brezplačno vzeli nazaj tudi v prodajalni.



### OPOZORILO

Uhajanje hladilnega sredstva in olja!

Požar. Vsebovano hladilno sredstvo je okolju prijazno, a vnetljivo. Vsebovano olje je vnetljivo. Uhajavo hladilno sredstvo in olje se lahko v primeru večje koncentracije in v stiku z zunanjim virom toplote vnameta.

► Ne poškodujte cevi obtoka hlajenja in kompresorja.

- Aparat odpeljite tako, da ne povzročate škode.
- Baterije, svetilke in aparat zavržite skladno z zgoraj navedenimi podatki.



[home.liebherr.com/fridge-manuals](https://home.liebherr.com/fridge-manuals)

**SL** vgradnja: hladilnik z izvlečnim predalom

Datum izdaje: 20240209

**Indeks št. artiklov: 7088445-00**

Liebherr-Hausgeräte GmbH  
Memminger Straße 77-79  
88416 Ochsenhausen  
Deutschland