



使用说明

Quality, Design and Innovation



home.liebherr.com/fridge-manuals



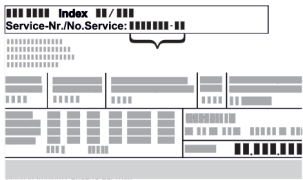
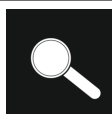





LIEBHERR

内容

1	设备一览.....	3	7	装备.....	34
1.1	发货范围.....	3	7.1	安全锁.....	34
1.2	冰箱和装备一览.....	3	7.2	传感器.....	34
1.3	特殊装备.....	3	7.3	传感器信息.....	35
1.4	设备的使用范围.....	3	7.4	接口.....	35
1.5	冰箱的噪声排放.....	4	8	维护.....	36
1.6	一致性.....	4	8.1	维护计划.....	36
1.7	REACH 法规定义下的 SVHC 物质.....	4	8.2	给冰箱除霜.....	37
2	一般安全提示.....	4	8.3	清洁冰箱.....	37
3	Touch & Swipe 显示屏工作原理.....	5	8.4	更换冰箱电池.....	38
3.1	导航和符号说明.....	5	9	客户帮助.....	38
3.2	菜单.....	6	9.1	技术数据.....	38
3.3	睡眠模式.....	6	9.2	技术故障.....	39
4	投入使用.....	6	9.3	客户服务部门.....	39
4.1	安装条件.....	6	9.4	铭牌.....	39
4.2	冰箱尺寸.....	7	10	停机.....	39
4.3	运输设备.....	7	11	废弃处理.....	39
4.4	拆开冰箱包装.....	7	11.1	设备废弃处理准备.....	39
4.5	移除运输保险装置.....	7	11.2	以环保方式对设备进行废弃处理.....	40
4.6	安装门把手.....	7	12	附加信息.....	40
4.7	安装防翻保险.....	7	13	产品中有害物质的名称及含量.....	40
4.8	放置冰箱.....	8	14	日常使用的快入门指南.....	43
4.9	调整冰箱.....	9			
4.10	安放多台设备.....	9			
4.11	完成安放后.....	9			
4.12	处理包装.....	9			
4.13	更换门止挡.....	9			
4.14	校准冰箱门.....	16			
4.15	连接设备.....	17			
4.16	开启冰箱 (首次调试).....	17			
5	存放.....	18			
5.1	存放提示.....	18			
6	操作.....	18			
6.1	操作和显示元件.....	18			
6.1.1	状态显示.....	18			
6.1.2	显示符号.....	18			
6.1.3	声音信号.....	19			
6.2	冰箱功能.....	19			
6.2.1	冰箱功能提示.....	19			
6.2.2	关闭和开启冰箱.....	19			
6.2.3	温度.....	19			
6.2.4	温度记录.....	20			
6.2.5	照明.....	20			
6.2.6	设置菜单访问安全性.....	21			
6.2.7	访问码.....	21			
6.2.8	维护间隔提醒.....	22			
6.2.9	语言.....	23			
6.2.10	日期和时间.....	23			
6.2.11	温度单位.....	23			
6.2.12	显示亮度.....	23			
6.2.13	Alarm Sound.....	24			
6.2.14	Key Sound.....	24			
6.2.15	WLAN 连接.....	24			
6.2.16	LAN 连接.....	25			
6.2.17	冰箱信息.....	26			
6.2.18	运行小时.....	26			
6.2.19	软件.....	27			
6.2.20	除霜.....	27			
6.2.21	数据下载 / Datalogging.....	27			
6.2.22	传感器校准.....	28			
6.2.23	温度警报.....	28			
6.2.24	门开警报.....	29			
6.2.25	警报模拟.....	30			
6.2.26	警报记录.....	30			
6.2.27	警报转发.....	31			
6.2.28	演示模式.....	31			
6.2.29	恢复出厂设置.....	32			
6.3	信息.....	32			

制造商不断致力于各型号和品牌的进一步开发。所以请您理解，我们必须保留在样式、装备和技术上进行修改的权利。

符号	说明
	阅读说明书 为了了解您的新冰箱的所有优点，请仔细阅读本说明书中的提示。
	线上的补充信息 您可通过扫描说明书封面上的二维码或在 home.liebherr.com/fridge-manuals 输入服务代号在线查看带有附加信息和其他语言版本的电子说明书。 服务代号请参阅铭牌：  Fig. 例图
	检查冰箱 检查所有部件是否有运输损坏。如有投诉，请您联系经销商或客户服务部。
	偏差 本说明书适用于多个型号，可能存在偏差。仅适用于特定冰箱的段落用星号 (*) 标注。
	操作说明和操作结果 操作说明用 ► 标注。 操作结果用 ▷ 标注。

符号	说明
	视频 在 Liebherr-Hausgeräte 的 YouTube 频道上有冰箱视频可供使用。

本使用说明书适用于：

- SFFvh 4001
- SFFvh 5501

1 设备一览

1.1 发货范围

检查所有部件是否有运输损坏。如有投诉，请联系经销商或客户服务部门。（参见 9.3 客户服务部门）

发货范围包括：

- 立式冰箱
- 装备 *
- 安装材料 *
- 使用说明
- 服务手册
- 质量证书 *
- 电源线
- 把手，包括螺钉和梅花扳手
- 壁装固定套件

1.2 冰箱和装备一览

SFFvh 5501

SFFvh 4001

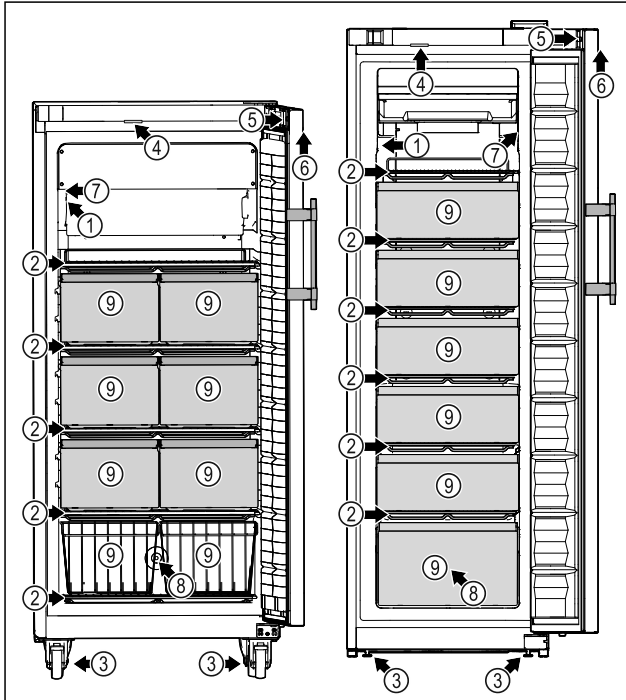


Fig. 1 例图

装备

- | | |
|-------------|----------------|
| (1) 铭牌 | (6) 操作元件和温度显示器 |
| (2) 存放格栅 | (7) C 传感器 |
| (3) 垫脚/滚轮 * | (8) 传感器绝缘套管 |
| (4) 照明装置 * | (9) 抽屉/钢丝网篮 |
| (5) 锁 | |

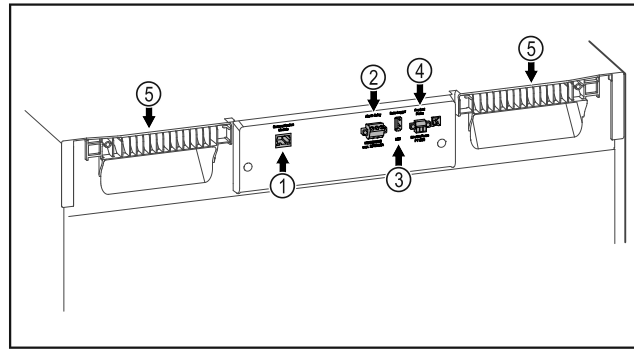


Fig. 2 背面例图

装备

- | | |
|------------------|-----------------|
| (1) LAN/WLAN 接口* | (4) 用于 P 传感器的接口 |
| (2) 无电势警报输出端 | (5) 抬升辅助装置 |
| (3) USB 接口 | |

1.3 特殊装备

提示

您可以通过客服（参见 9.3 客户服务部门）和 Liebherr-Hausgeräte 网店购买附件，网址为 home.liebherr.com/shop/de/deu/zubehor.html。

SmartModule

冰箱配备一个 SmartModule。

它是冰箱和外部文件以及报警系统之间连接的 WLAN 和 LAN 接口，例如：Liebherr SmartMonitoring。

Liebherr SmartMonitoring Dashboard 并非在所有国家和地区均可用。请您先扫描二维码（参见 6.2.15 WLAN 连接），接着输入冰箱的型号检查是否可用。

抽屉的加装

在加装用于存储温度敏感材料，例如：冷藏药品和需要符合特殊标准要求的冷藏物品的 Liebherr 冰箱/冷冻机中的抽屉系统时，需要进行温度鉴定。对 Liebherr 冰箱/冷冻机中的抽屉加装可能会导致储存物品变质或储存物品的损坏。因此，加装只能由冰箱/冷冻机制造商授权的服务提供者执行。

1.4 设备的使用范围

规定使用

这种实验室冰柜适合在 $-9\text{ }^{\circ}\text{C}$ 到 $-35\text{ }^{\circ}\text{C}$ 的温度范围内进行产品的专业存放。

可存放的典型产品有研究样本、试剂、实验室库存等。

冰箱符合 DIN 13277 中有关实验室用和医疗应用的冷却和冷冻存储设备之规定。

在存放对温度敏感的物质时，需要使用独立的、可持续监控的警报系统。该警报系统在设计上必须能使负责人登记每一个警报状态，从而可以采取相应的措施。

可预见误用

请勿将冰箱用于以下用途：

- 储存和冷却：
 - 化学性质不稳定、易燃或腐蚀性物质
 - 用于输入、应用或引入到人体中的血液、血浆或其他体液。

一般安全提示

- 应用在具有爆炸危险的区域。
 - 应用在户外或潮湿和溅水区域中。
- 冰箱使用不当会导致存放货物的损坏或变质。

气候等级

铭牌上印有与您设备相关的气候等级。

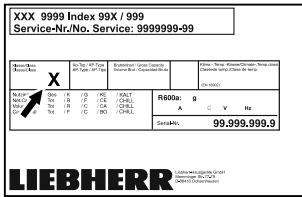


Fig. 3 铭牌

- (X) 气候等级指定冰箱可以安全运行的环境条件。

气候等级 (X)	最高室温	最大相对湿度
7	35 °C	75 %

提示

安装现场的最低允许室温为 10 °C。

1.5 冰箱的噪声排放

冰箱运行期间的 A 加权发射声压级低于 70 dB(A) (声功率相对 1 pW)。

1.6 一致性

检查制冷剂循环是否密封。

冰箱符合相关的安全规定以及欧盟准则 2014/35/EU、2014/30/EU 和 2011/65/EU。

安装的无线模块符合准则 2014/53/EU。无线模块的相关信息 (参见 9.1 技术数据)。

欧盟符合性声明的全文可从以下网址获得: www.liebherr.com

1.7 REACH 法规定义下的 SVHC 物质

您可以通过以下链接检查您的设备是否包含 REACH 法规定义下的 SVHC 物质: home.liebherr.com/de/deu/de/liebherr-erleben/nachhaltigkeit/umwelt/scip/scip.html

2 一般安全提示

小心保管本使用说明, 以便能够随时取用。

转让冰箱时, 也请将使用说明转交给下一个用户。

请在使用前认真阅读使用说明, 以便按规定、安全使用冰箱。始终遵循其中包含的指示、安全提示和警告提示。这对于安全、无故障安装和运行冰箱至关重要。

对使用者的危险:

- 只能由为此受过培训并且熟悉实验室工作中所有安全措施的专业和实验室人员使用这种冰箱。不允许由儿童以及身体、感官或精神能力下降的或者缺乏经验和知识的人员进行冰箱的开机或操作。

- 插座必须能够轻松接触到, 以便能在紧急情况下快速将冰箱与电源断开。插座必须位于冰箱背部范围之外。
- 将设备与电源断开时, 始终抓住插头。不要拉电缆。
- 出现故障时拔出电源插头或者关闭保险装置。
- **警告:** 不要损坏电源连接线。不要使用损坏的电源连接线运行设备。
- **警告:** 不得在冰箱背面放置和运行多个插座/配电板以及其他电子设备 (例如: 卤素变压器)。
- **警告:** 不得关闭冰箱外壳或安装外壳中的通风孔。
- 冰箱的修理和干预只能由客户服务人员或其他接受过培训的专业人员完成。
- 只能按使用说明的规定安装、连接以及清理设备。

火灾危险:

- 所含有的制冷剂 (铭牌上说明) 是环保的, 但易燃。漏出的制冷剂可能自燃。
 - **警告:** 制冷循环不得损毁。
 - 不要在设备内使用火源。
 - **警告:** 请勿在冷藏室内使用设计不符合制造商建议的电器。
 - 如果制冷剂泄漏: 清除泄漏位置附近的明火或火源。使室内通风良好。通知客户服务部门。
- 不要在有爆炸气体的附近运行设备。
- 设备附近不得储藏和使用汽油和其它可燃液体。
- 在冰箱中不得存放爆炸性物质, 例如装有可燃性燃料气体的气雾剂容器。根据印制的内容或火焰标志来识别出相应的喷雾器。可能溢出的气体会由于导致电气部件引起燃烧。
- 让燃烧的蜡烛、灯和其他有明火的物品远离设备, 以避免设备着火。
- 酒精液体或其它装有酒精的容器只能密封存放。可能溢出的酒精会由于电气部件引起燃烧。

坠落和翻倒危险:

- **警告:** 为避免因为设备不稳定而产生危害, 必须按照说明进行固定。
- 不可将基座、抽屉、拉门等当作踏板使用或用作支撑。

冻伤、麻木和疼痛的危险:

- 避免皮肤长时间与冰冷的表面或冷藏/冰冻品接触或者采取保护措施, 例如: 使用手套。

受伤和损坏危险:

- **警告:** 请勿使用非制造商推荐的任何其他机械设备或其他方式来加速除霜过程。
- **警告:** 电击受伤危险! 盖板下有导电部件。

LED 内部照明只能由客户服务部门或接受过培训的专业人员更换或修理。

- **注意：**冰箱只能与制造商的原装配件或制造商批准的其他供应商的配件一起运行。由用户承担使用未经批准配件带来的风险。

压伤危险：

- 在打开和关闭门时不得将手伸入铰链。手指可能挤伤。

专业人员的资质：

只能由熟悉安装、调试和运行工作的专业人员进行冰箱的安装、检查、维护和开机工作。

专业人员是指，在专业培训、知识和经验以及了解相关标准的基础上能够评估和执行所委托的工作并识别可能危险的人员。对于冰箱上的工作，他们必须接受过培训和指导并且拥有权限。

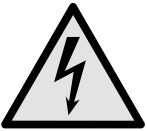
冰箱上的符号：



此标识位于压缩机上。该符号涉及压缩机中的油品并指明下列危险：**油品被吞入或吸入呼吸道可能存在致命危险。**该提示仅适用于回收利用过程。在正常运行过程中不存在任何危险。



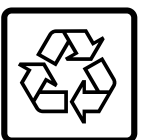
警告：火灾危险/可燃性材料。此标识位于压缩机上，并用于标记可燃危险材料的危险。不要取下贴纸。



该符号位于冰箱背面的警报继电器区域，提示以下危险：**电击！**即使冰箱与电源断开，仍然可能带有外部电压。不要取下贴纸。



此贴纸或类似贴纸可能位于冰箱的背面。此类贴纸表明门和/或壳体中存在真空隔热板 (VIP) 或珍珠岩板。该提示仅适用于回收利用过程。不要取下贴纸。



Li-ion

这个或类似的贴纸可能贴在冰箱的背面。它指的是内置的锂电池。该提示仅适用于回收利用过程。不要取下贴纸。



警告：表面温度低！戴上合适的手套后才能触碰。

此贴纸或类似贴纸会贴在冰箱上，旨在提醒冻伤危险。

请遵守警告提示和其他章节中的具体特别提示：

	危险	指出如果不加避免，将导致死亡或严重身体伤害的直接危险情况。
	警告	指出如果不加避免，可能导致死亡或严重身体伤害的危险情况。

	小心	指出如果不加避免，可能导致轻微或中度身体伤害的危险情况。
	注意	指出如果不加避免，可能导致物质损失的危险情况。
	提示	指出有用的说明和技巧。

3 Touch & Swipe 显示屏工作原理

您可以使用 Touch & Swipe 显示屏操作冰箱。使用 Touch & Swipe 显示屏（以下简称显示屏），您可通过点击或滑动选择设备功能。如果在 10 秒内未在显示屏上执行任何操作，显示屏会跳至上一级菜单或直接跳回到状态显示。

3.1 导航和符号说明

图像中的各种符号用于显示屏导航。下表介绍了这些符号。

符号	说明
	短时触摸显示屏： 激活/禁用功能。 确认选择。 打开子菜单。
	长时触摸显示屏达指定时间（如 3 秒）： 激活/禁用功能或值。
	向右或向左滑动： 在菜单中导航。
	短时触摸返回符号： 回跳一个菜单层。
	长时触摸返回符号 3 秒钟： 跳回到状态显示。
	短时触摸左上角的返回符号： 回跳一个菜单层。
	带时钟的箭头： 超过 10 秒后，显示屏上会出现以下显示。
	带时间说明的箭头： 指定时间过后，显示屏上会出现以下显示。
	“打开设置菜单”符号： 导航至设置菜单并打开设置菜单。 如有必要：在设置菜单中导航至所需功能。 (参见 3.2.1 打开设置菜单)

符号	说明
	打开“高级菜单”符号： 导航至高级菜单并打开高级菜单。 如有必要：在高级菜单中导航至所需功能。 (参见 3.2.2 打开高级菜单)
10 秒钟内无任何操作	如果在 10 秒内未在显示屏上执行任何操作，显示屏会跳至上一级菜单或直接跳回到状态显示。
打开门并再次关闭。	如果打开门并立即再次关闭，显示屏会直接跳回到状态显示。

注意：显示屏的图像带有英文术语显示。

3.2 菜单

设备功能分为不同菜单：

菜单	说明
主菜单	如果开启冰箱，会自动进入主菜单。 从这里导航至最重要的冰箱功能、设置菜单和高级菜单。
 设置菜单	设置菜单包含更多用于设置冰箱的冰箱功能。
 高级菜单	高级菜单包含用于设置冰箱的特殊冰箱功能。 通过数字代码 1 5 1 保护高级菜单的访问入口。

3.2.1 打开设置菜单

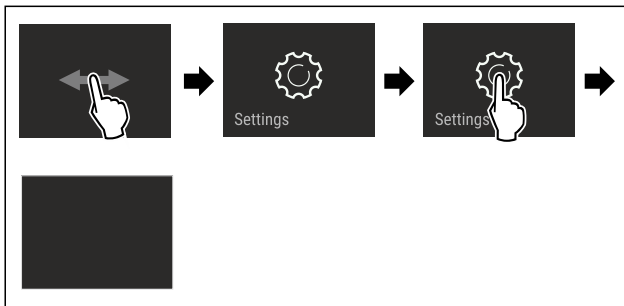


Fig. 4 例图

- ▶ 按图执行操作步骤。
- ▷ 设置菜单已打开。
- ▶ 如有必要：导航至所需功能。

3.2.2 打开高级菜单

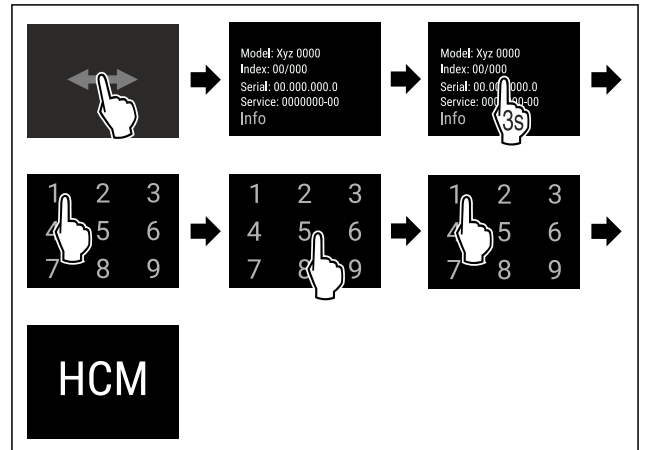


Fig. 5 使用数字代码 **151** 访问

- ▶ 按图执行操作步骤。
- ▷ 高级菜单已打开。
- ▶ 如有必要：导航至所需功能。

3.3 睡眠模式

如果 1 分钟不触摸显示屏，显示屏将切换到睡眠模式。在睡眠模式下，显示屏亮度变暗。

3.3.1 结束睡眠模式

- ▶ 用手指短时触摸显示屏。
- ▷ 睡眠模式已结束。

4 投入使用

4.1 安装条件



警告

潮湿造成的火灾危险！

如果导电部件或电源连接线受潮，可能导致短路。

- ▶ 设备设计在封闭的室内使用。不要在室外或潮湿和喷溅水的区域运行设备。

4.1.1 安装地点



警告

制冷剂和机油泄漏！

火灾。所含有的制冷剂是环保的，但易燃。所含机油也是易燃的。泄漏的制冷剂和油会在相应的高浓度下与外部热源接触时可能引燃。

- ▶ 不要损坏制冷剂回路或压缩机的管道。

- 不要将冰箱安装在阳光直射的区域，或炉灶、取暖器及同类装置旁边。
- 最佳安装地点是干燥并且通风良好的室内空间。
- 如果安装在非常潮湿的环境中，冰箱的外面可能形成冷凝水。
始终确保安装地点通风和排气良好。
- 冰箱中的制冷剂越多，放置冰箱的空间必须越大。较小空间中，发生泄漏时会产生可燃的气体空气混合物。每 8 g 制冷剂必须至少有 1 m³ 的放置空间。设备内部的铭牌上可以找到所含制冷剂的说明。
- 冰箱所处位置必须水平、平坦。
- 安装地点必须能够承受冰箱重量，包括最大存储量。（参见 9.1 技术数据）
- 严禁在具有爆炸危险的区域内使用。

4.1.2 电气连接

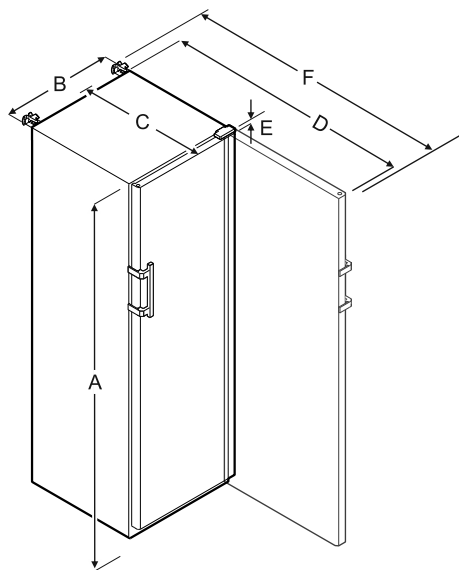


警告

安装不当会造成火灾危险！
如果电源线或插头与冰箱背面接触，电源线或插头可能会因冰箱振动而损坏甚至引起短路。

- ▶ 安装冰箱时，请确保没有电源线被卡夹在冰箱下方。
- ▶ 安装设备时，不要接触插头或电源线。
- ▶ 在处于冰箱背面区域内的插座上不要连接任何设备。
- ▶ 不得在冰箱背面放置和运行多个插座或配电板以及其他电子设备（例如：卤素变压器）。

4.2 冰箱尺寸



	SFFvh 4001	SFFvh 5501
A	1884 mm	1793 mm
B	597 mm	747 mm
C	664 mm	779 mm
D	1203 mm	1468 mm
E	23 mm	23 mm
F	1241 mm	1506 mm

- A = 包含支脚/滚轮在内的冰箱高度
- B = 不含把手的冰箱宽度 [把手深度 = 45 mm]
- C = 不含把手的冰箱深度 [把手深度 = 45 mm]
- D = 打开门时的冰箱深度
- E = 铰链高度
- F = 包含把手超出高度和防倾斜装置的冰箱深度

4.3 运输设备



警告

冰箱翻倒会造成受伤和损坏危险！

- ▶ 在运输冰箱期间请留意地面是否平整、是否有斜坡。

在运输冰箱期间请注意：

- ▶ 竖立运输设备。
- ▶ 由两名人员运输设备。

首次开机运行时：

- ▶ 运输已包装的设备。

在首次开机运行后运输冰箱的时候（例如搬家或大扫除）：

- ▶ 清空冰箱。
- ▶ 确保不会意外开门。

4.4 拆开冰箱包装

- ▶ 检查冰箱和包装是否有运输损坏。如果您怀疑有任何损坏，请立即联系供货商。请勿将冰箱连接到电源。
- ▶ 取下冰箱背面和侧壁上所有妨碍正常安装或通风和排气的包装材料。

4.5 移除运输保险装置

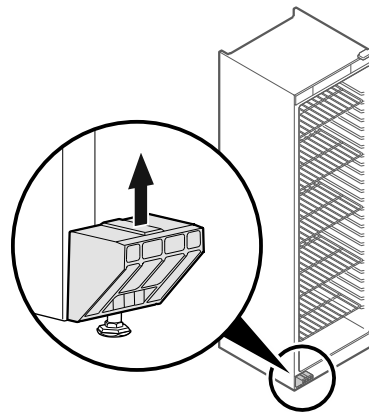


Fig. 6

- ▶ 向上拆下运输保险装置。
- ▷ 基本支架保留在冰箱上。

4.6 安装门把手

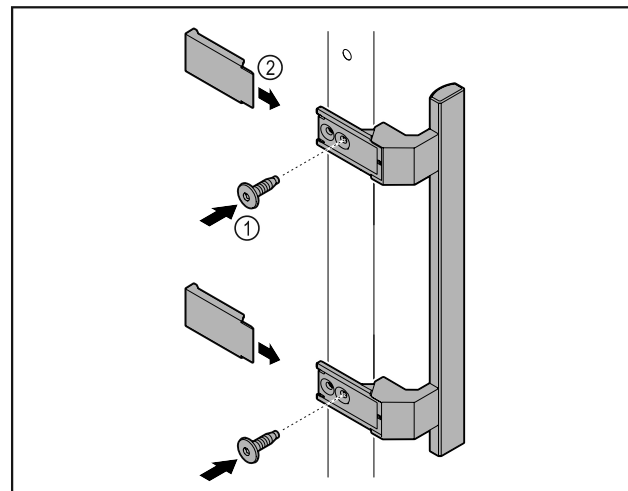


Fig. 7

- ▶ 用随附的螺钉 Fig. 7 (1) 将附件包中的把手安装到门上。
- ▶ 安放盖板 Fig. 7 (2)。

4.7 安装防翻保险

工具

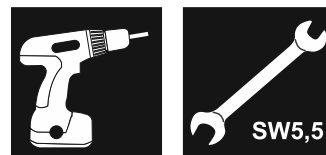


Fig. 8

投入使用



警告

冰箱翻倒会造成受伤和损坏危险！
生命危险和冰箱财产损失。如果将满载的托盘从冰箱中拉出，
冰箱可能翻倒。

► 冰箱投入运行前：按照说明书安装防翻保险。

防止冰箱翻倒。

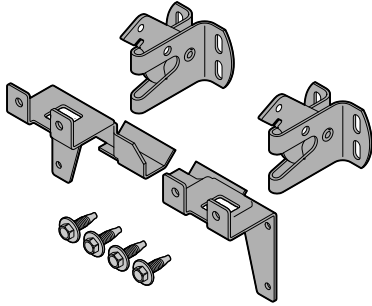


Fig. 9

防倾斜装置与冰箱一起提供。它由两个固定部件、两个安全挂钩和四个自攻螺丝 (4 x 14) 组成。

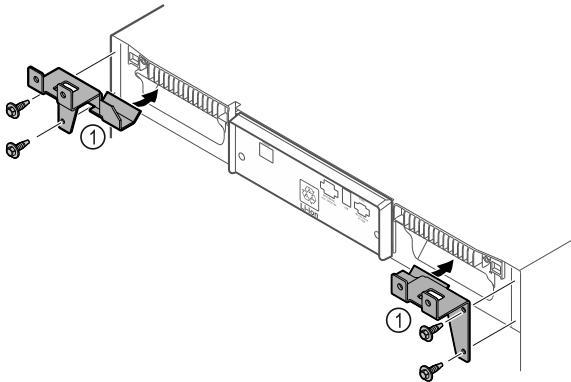


Fig. 10

- 用随附的自攻螺丝将固定部件 Fig. 10 (1) 安装在冰箱上。
- 将装有固定部件的冰箱推向墙壁。

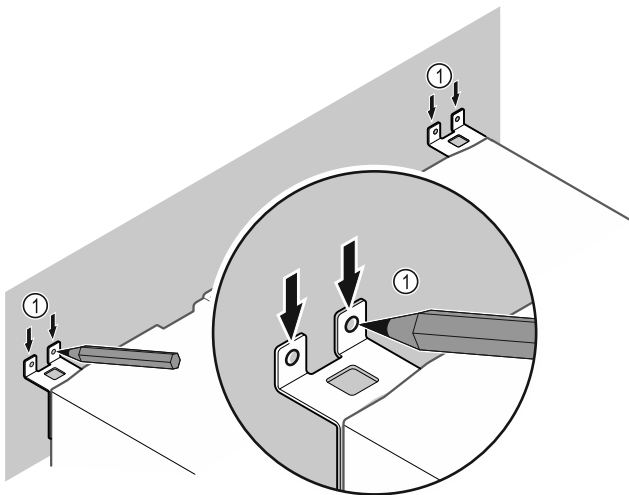


Fig. 11

- 在墙上做标记 Fig. 11 (1)。
- 移除冰箱。

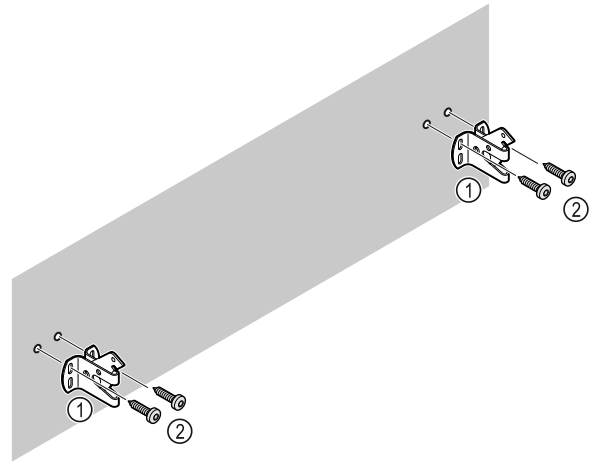


Fig. 12

根据墙体的性质（木材、混凝土），使用合适的紧固材料（例如销钉）和足够的固定点。

- 固定安全挂钩。

4.8 放置冰箱



小心

受伤和损坏危险！

- 由 2 个人一起放置冰箱。



小心

受伤和损坏危险！

门可能撞到墙壁上并由此造成损坏。在玻璃门的情况下，损坏的玻璃可能导致受伤！

- 防止门碰撞到墙壁。将门挡，例如毛毡门挡安装到墙壁上。

- 将所有必需的组件（例如电源线）连接到冰箱背面，并将其引到一侧。

提示

电缆可能损坏！

- 向后推时不要夹住电缆。

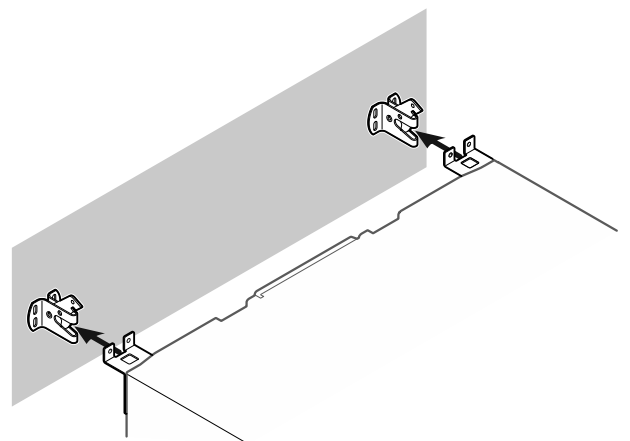


Fig. 13

- 将冰箱推向墙壁，使固定部件卡入到安全挂钩中。
- ▷ 冰箱现在已固定以防倾倒。
- ▷ 可以通过向后折叠安全挂钩将其重新松开。

4.9 调整冰箱

注意

冰箱主体变形，门无法关闭。

- ▶ 冰箱水平和垂直对齐。
- ▶ 使用垫脚补偿地面不平。



警告

垫脚的高度调节不当！

重伤以致命伤。由于高度调节不正确，垫脚的下部可能分离，冰箱可能倾倒。

- ▶ 不要将垫脚向外旋出太多。

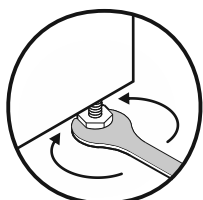


Fig. 14 *

抬起冰箱：

- ▶ 顺时针旋转垫脚。

放低冰箱：

- ▶ 逆时针旋转垫脚。

4.10 安放多台设备

注意

由于侧壁之间的冷凝水而造成损坏的风险！

- ▶ 不要将冰箱直接安放在其他冷却设备旁边。
- ▶ 冰箱放置在设备之间相隔 3 cm 的距离。
- ▶ 将多个冰箱彼此相邻放置，最高温度只能为 35 °C 和 65 % 湿度。
- ▶ 较高湿度下应增加冰箱之间的距离。

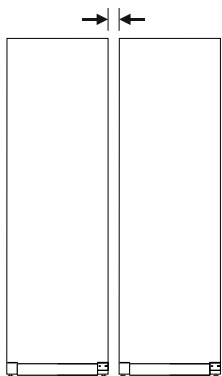


Fig. 15 并排安装

提示

并排套件可作为附件由 Liebherr 客户服务部门提供。（参见 9.3 客户服务部门）

4.11 完成安放后

- ▶ 撕下保护膜。*
- ▶ 清洁冰箱。（参见 8.3 清洁冰箱）
- ▶ 根据需求：对冰箱进行消毒处理。
- ▶ 保留发票，以便在维修服务时查询冰箱和经销商数据。

4.12 处理包装



警告

包装材料和薄膜会造成窒息！

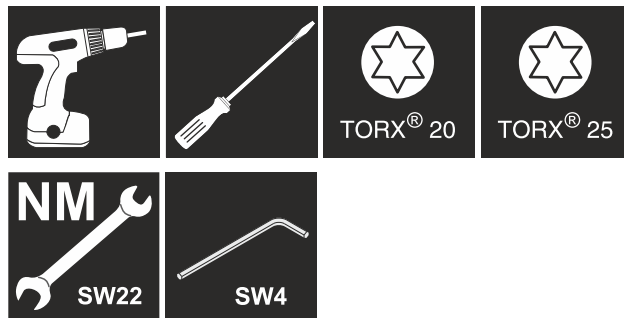
- ▶ 不要让孩子玩耍包装材料。

包装是采用可重复利用的材料制造：

- 瓦楞纸板/硬纸板
 - 部件由发泡聚苯乙烯制成
 - 薄膜和袋子用聚乙烯制成
 - 捆扎带用聚丙烯制成。
 - 已钉牢的木框，带有由聚乙烯制成的垫片*
- ▶ 将包装材料送到正式的收集站。

4.13 更换门止挡

工具



警告

非专业人员进行门挡更换会导致受伤危险！

- ▶ 只能由专业人员更换门挡。



警告

沉重的冰箱门会导致受伤危险和财产损失！

- ▶ 仅当您能承受住 25 kg 的重量时，才能进行改装。
- ▶ 只能由两个人一起进行改装。

注意

带电部件！

损坏电气元件。

- ▶ 在更换门挡之前，请拔下电源插头。

- ▶ 打开冰箱门。

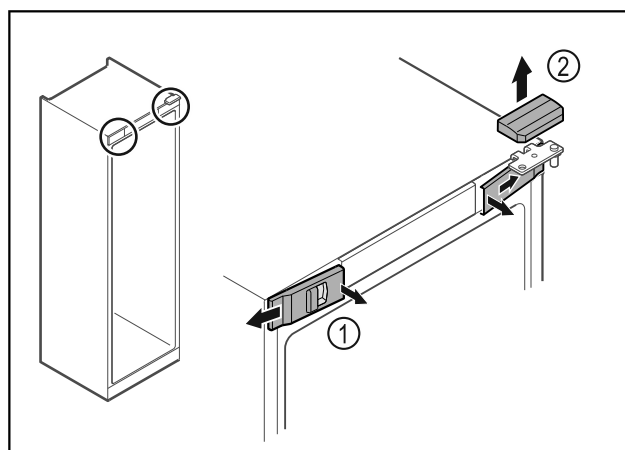


Fig. 16

- ▶ 从内侧松开前盖板 Fig. 16 (1)并移到一旁。
- ▶ 朝上取下上盖板 Fig. 16 (2)。

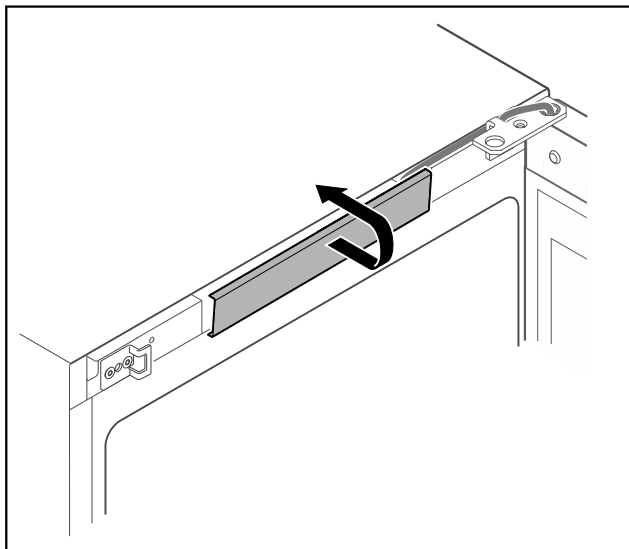


Fig. 17

▶ 松开并取下中间盖板。

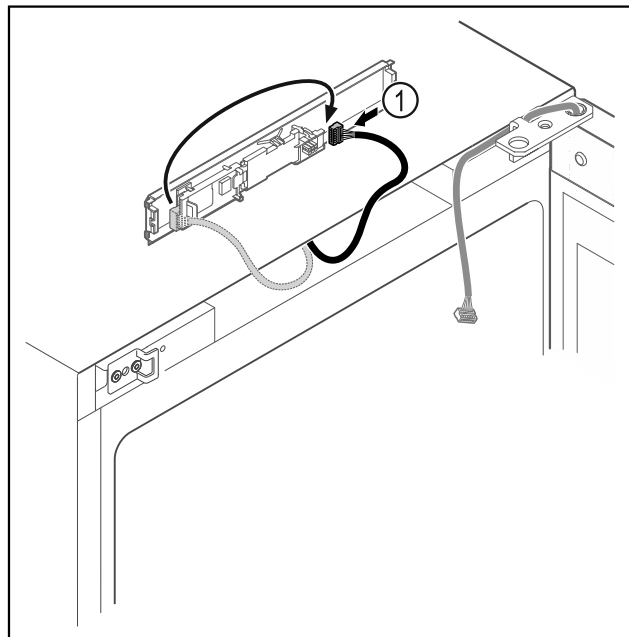


Fig. 19

▶ 将插头 Fig. 19 (1) 换插到电路板上。

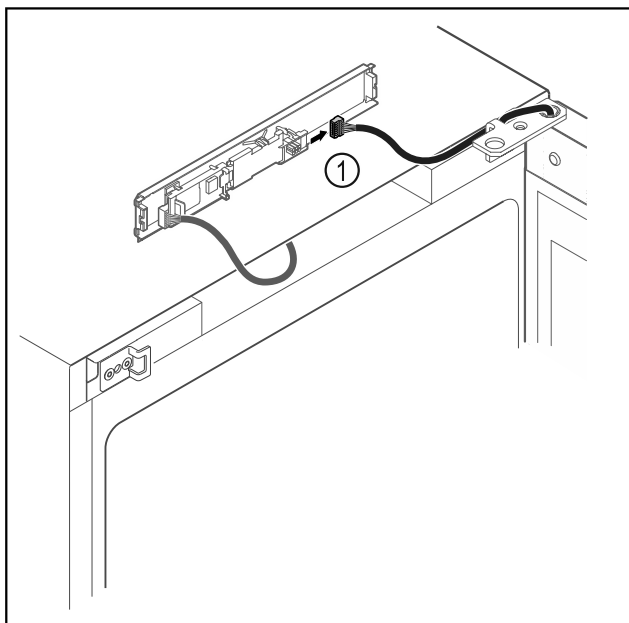


Fig. 18

▶ 从电路板上拔下插头 Fig. 18 (1)。

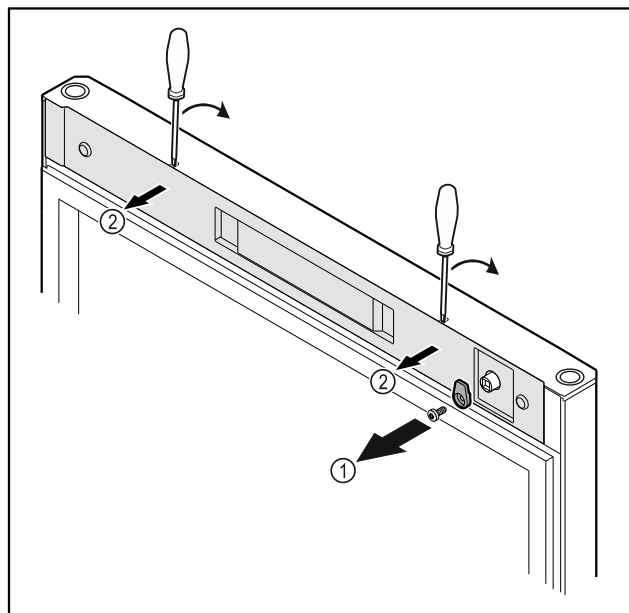


Fig. 20

▶ 拧下锁钩 Fig. 20 (1)。
▶ 使用小型螺丝刀松开并取下盖板 Fig. 20 (2)。

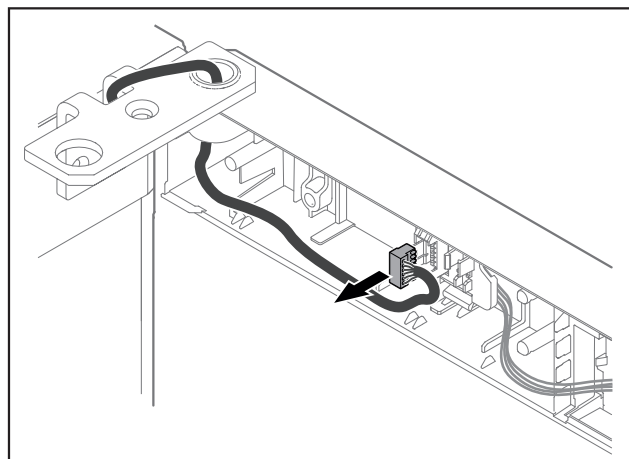


Fig. 21

- ▶ 从插头架中移除插头。

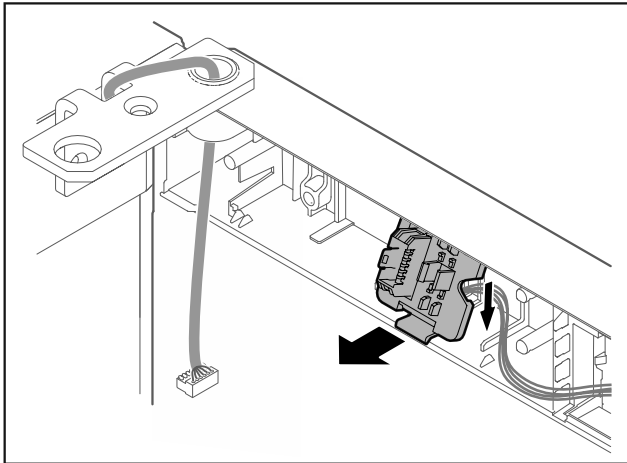


Fig. 22 插头架的安装位置可以转动180°。

- ▶ 松开插头架。

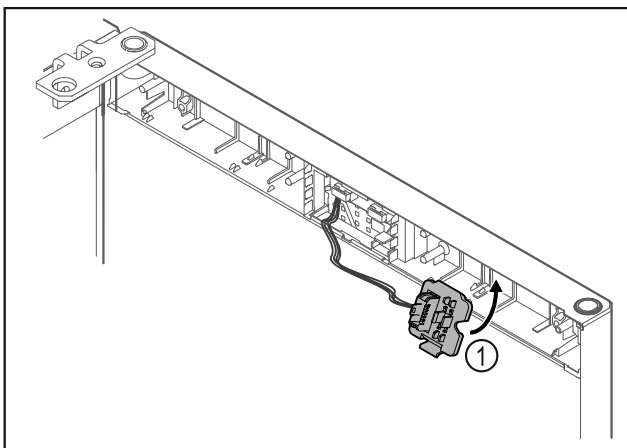


Fig. 23

- ▶ 将插头架 Fig. 23 (1)卡入到对面。

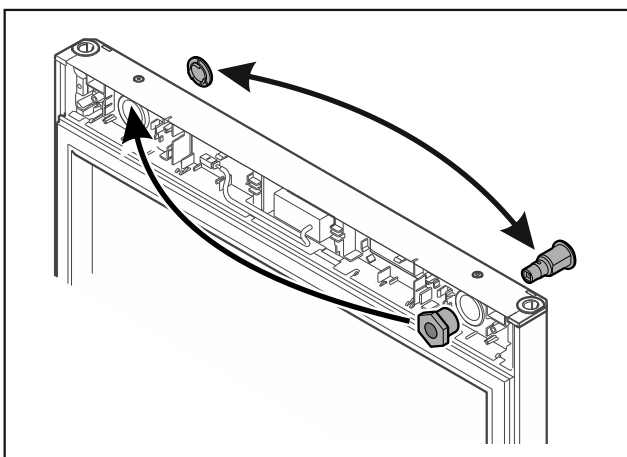


Fig. 24

- ▶ 分别将锁和盖板调换到对面。

注意
冰箱门向外倾斜会导致受伤危险!
▶ 抓住冰箱门。

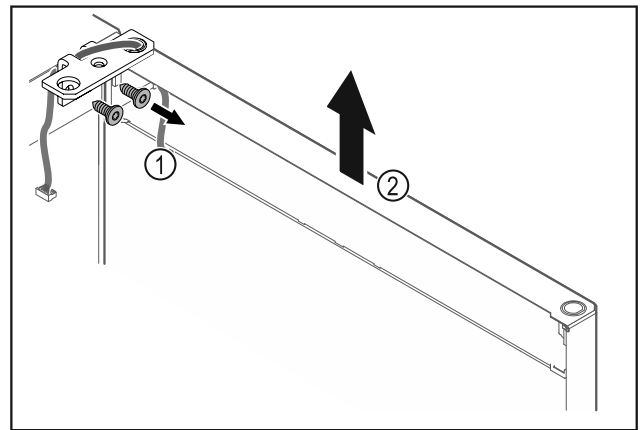


Fig. 25

- ▶ 拧下合页角铁 Fig. 25 (1)。
- ▶ 将冰箱门连同合页角铁一起笔直向上提升 Fig. 25 (2)大约200 mm 并取下。
- ▶ 将冰箱门小心放在柔软的垫板上。

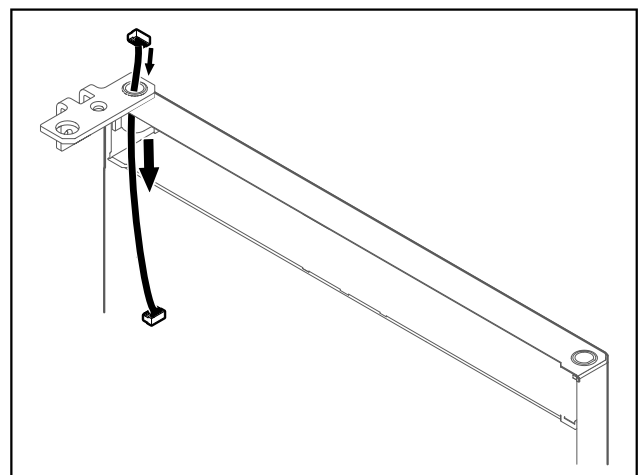


Fig. 26

- ▶ 小心拉出电缆。

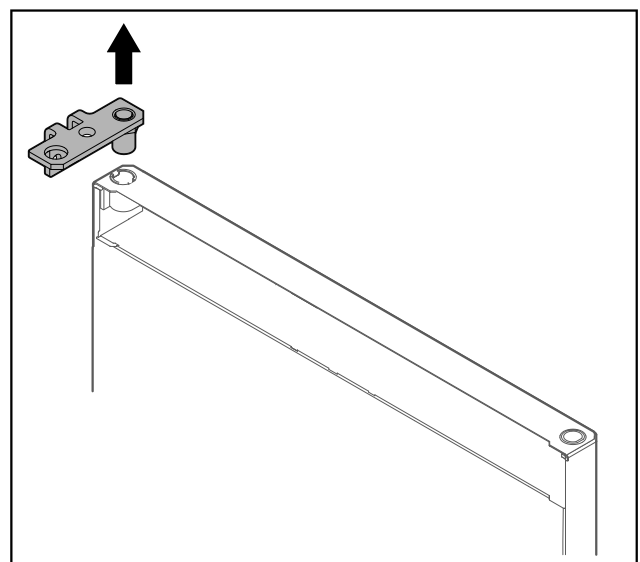


Fig. 27

- ▶ 拔出合页角铁。

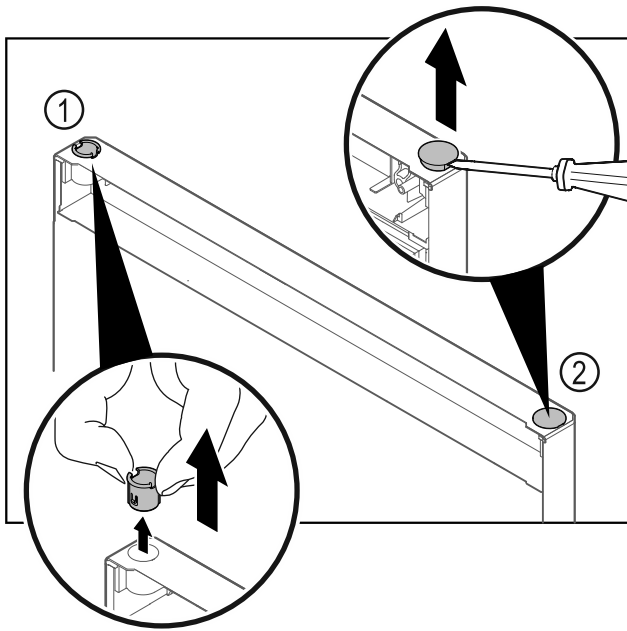


Fig. 28

- ▶ 用手指拔出合页衬套 Fig. 28 (1)。
- ▶ 用带槽螺丝刀小心撬起盖塞 Fig. 28 (2)并将其拔出。

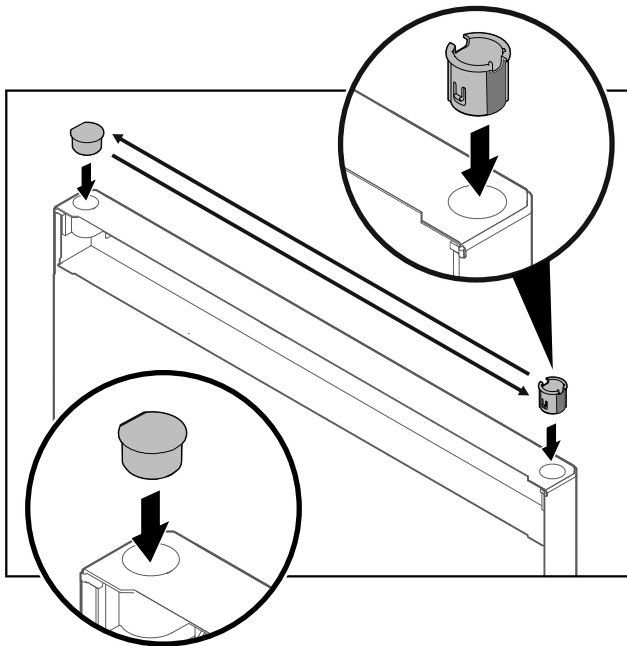


Fig. 29

- ▶ 将合页衬套和盖塞分别装到对面（扁圆端朝外）。

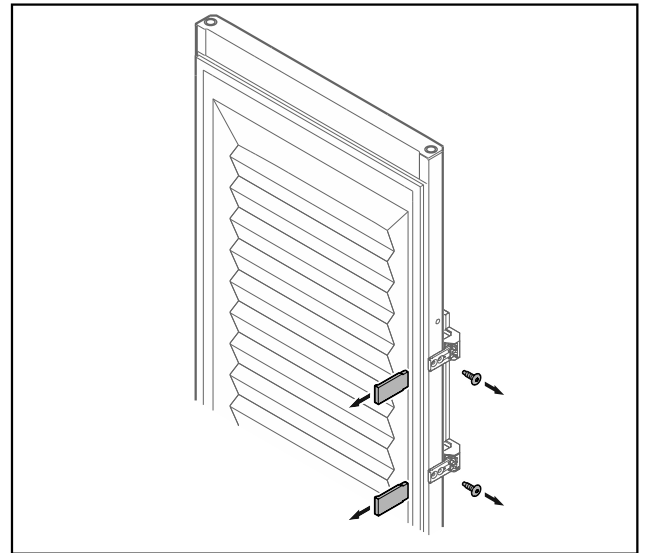


Fig. 30 泡沫门

- ▶ 取下隔板。
- ▶ 拧下把手。

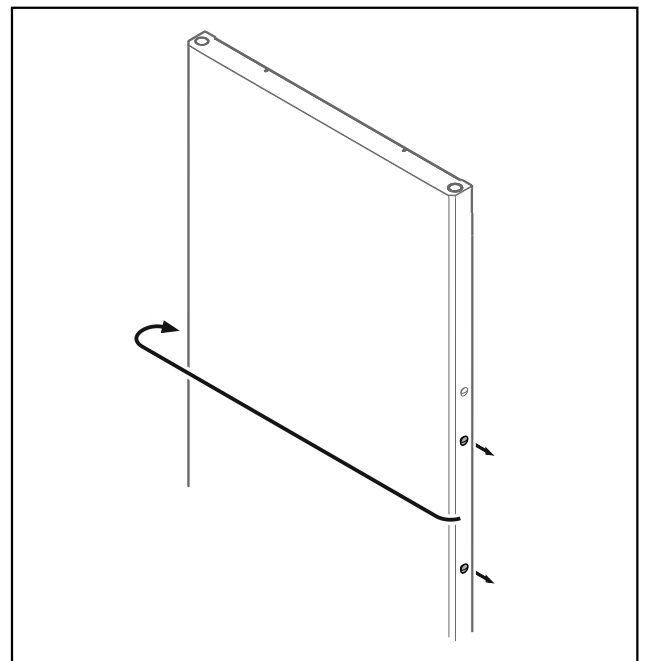


Fig. 31

- ▶ 将塞子调换到对面。

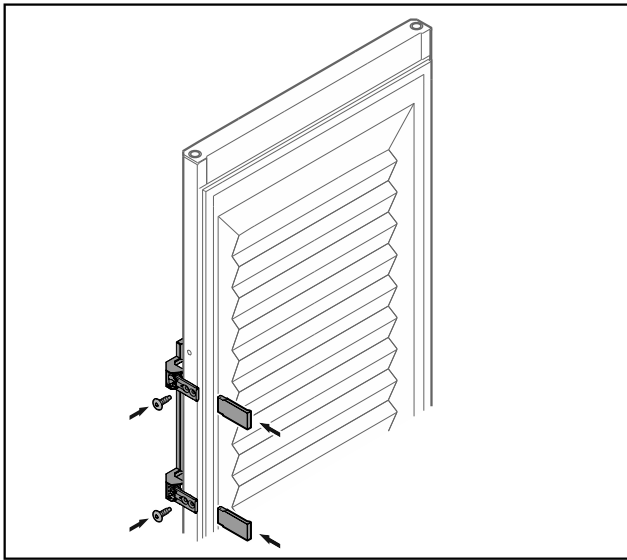


Fig. 32 泡沫门

- ▶ 将把手拧到对面。
- ▶ 安装隔板。

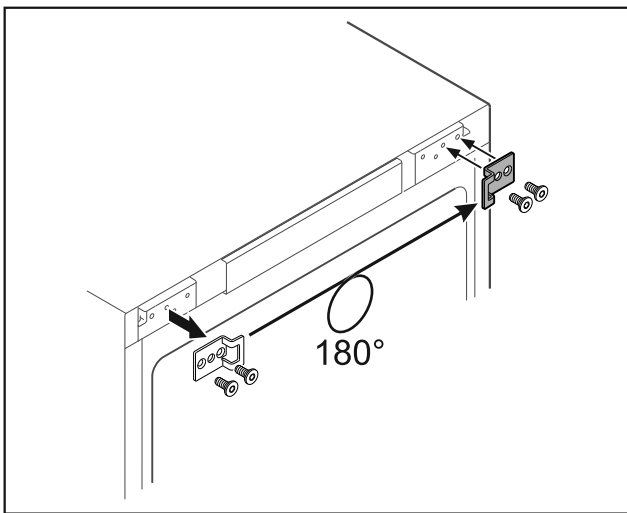
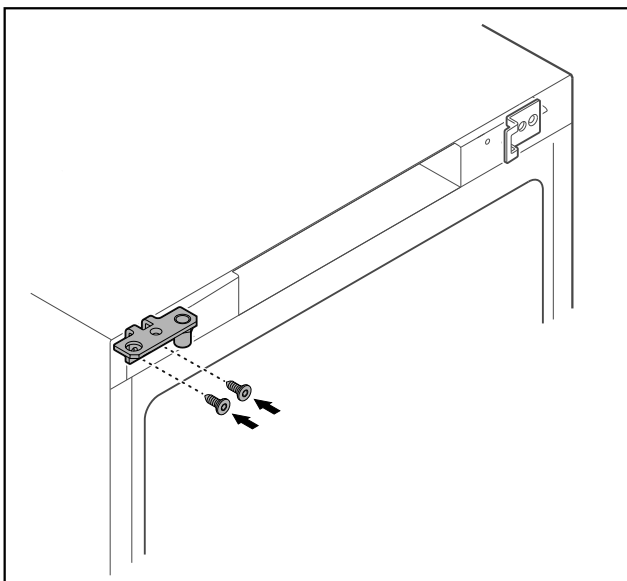


Fig. 33

- ▶ 将关门角铁调换到对面。

提示
孔已标好，需要用自攻螺栓钻穿。



- Fig. 34
- ▶ 将合页角铁调换到对面。



警告

- 冰箱门向外倾斜会导致受伤危险和财产损失!
- ▶ 用规定的扭矩拧紧轴承螺栓。

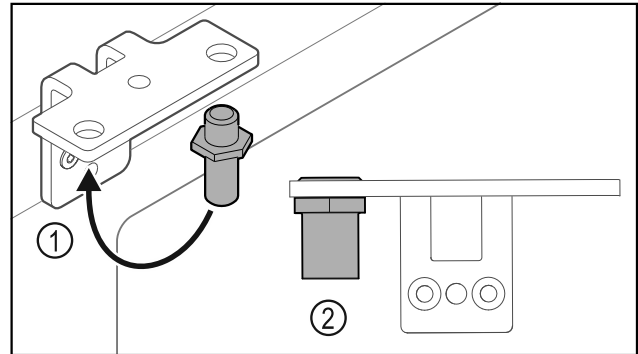


Fig. 35

- ▶ 调换合页角铁中的螺栓 Fig. 35 (1)。
- ▶ 用 **12 Nm** 的扭矩拧紧螺栓 Fig. 35 (2)。
- ▶ 重新拧下合页角铁。

注意

- 张紧的弹簧会导致受伤危险!
- ▶ 请勿拆解关门系统 Fig. 36 (1)。

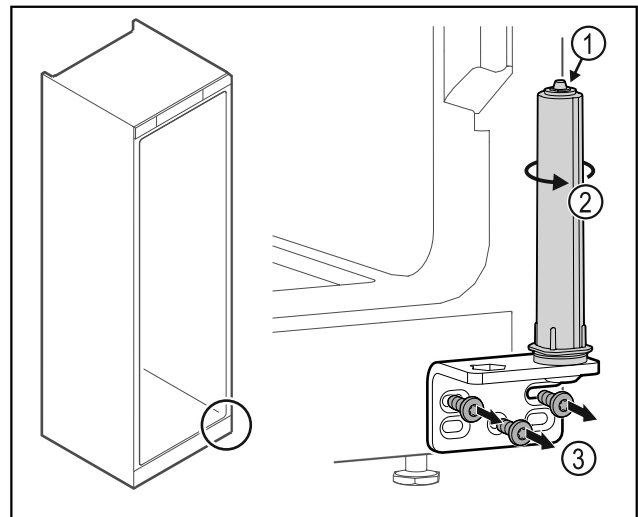


Fig. 36

- ▶ 转动关门系统 Fig. 36 (2)，直至听到咔嚓声。
- ▷ 关门系统的预紧状态已松开。
- ▶ 拧下合页角铁 Fig. 36 (3)。

投入使用

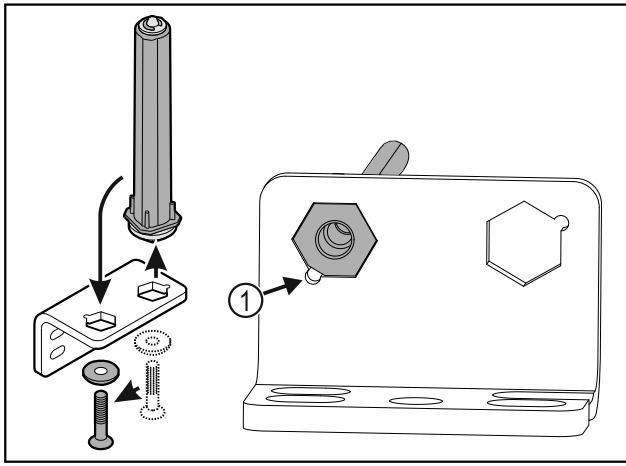


Fig. 37

- ▶ 调换合页角铁中的关门系统。
 - ▶ 在安装时请注意，让螺栓斜面 Fig. 37 (1) 朝向圆孔。
- 或-

提示

- 高度调整垫片排列错误。
- 无法再充分固定螺母。
- ▶ 垫片必须卡入关门系统底部。

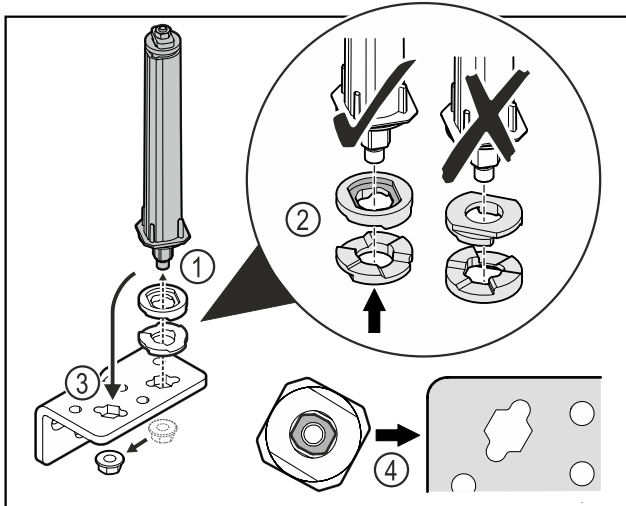


Fig. 38

- ▶ 松开螺母，并移除关门系统 Fig. 38 (1)。
- ▶ 确保高度调整垫片正确对齐 Fig. 38 (2)。
- ▶ 调换合页角铁中的关门系统并用螺母固定 Fig. 38 (3)。
- ▶ 装入时，确保关门系统正确对齐 Fig. 38 (4)。

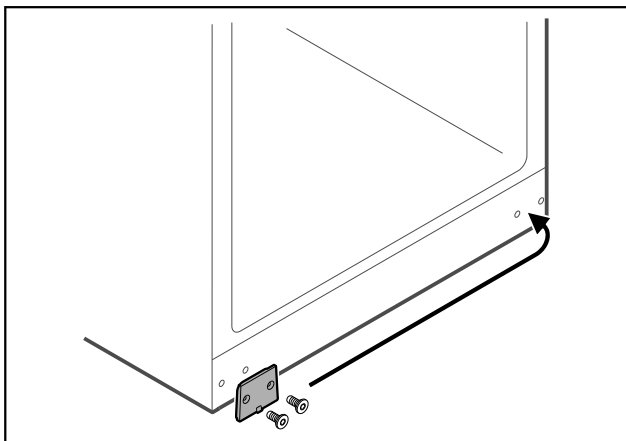


Fig. 39

- ▶ 将盖板调换到对面。

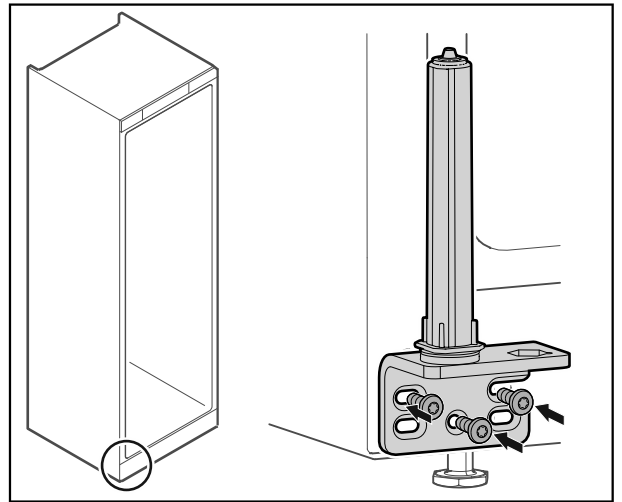


Fig. 40

- ▶ 将合页角铁拧到对面。

提示

正确对准和预紧对于关门系统来说至关重要。

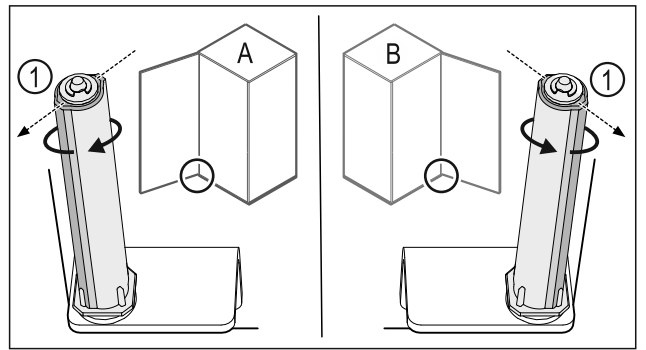


Fig. 41 左门挡(A) / 右门挡(B)

- ▶ 克服阻力转动关门系统，直至关门系统 Fig. 41 (1) 的连接片朝外。
- ▷ 关门系统自动停在该位置。
- ▷ 关门系统已对准并预紧完毕。

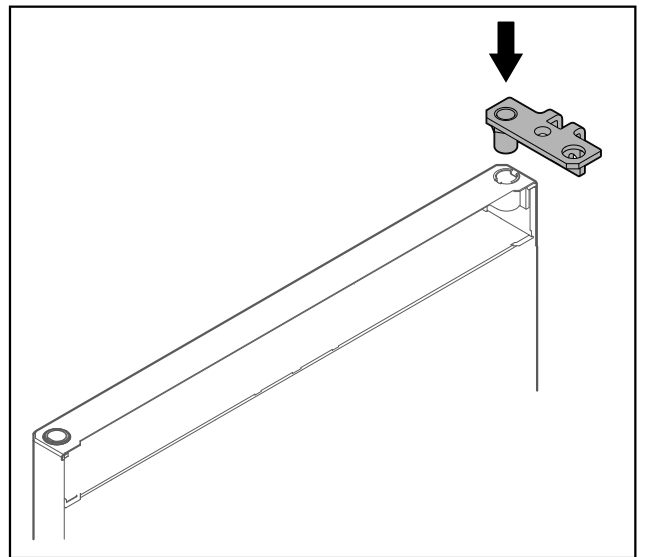


Fig. 42

- ▶ 将合页角铁装到冰箱门中。

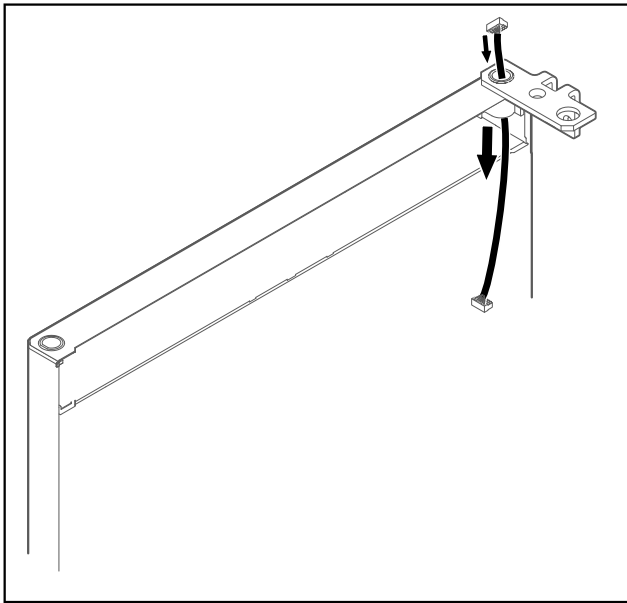


Fig. 43

- ▶ 小心穿过电缆。

注意

冰箱门向外倾斜会导致受伤危险!

- ▶ 抓住冰箱门。

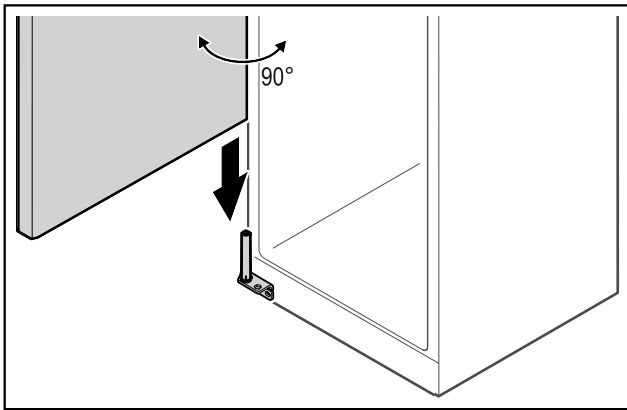


Fig. 44

- ▶ 与另一个人一起从地面上抬起冰箱门。
- ▶ 在打开 90° 的状态下将冰箱门小心放在关门系统上。

注意

安装错误会导致财产损失!

- ▶ 安装合页角铁时不要夹住电缆。

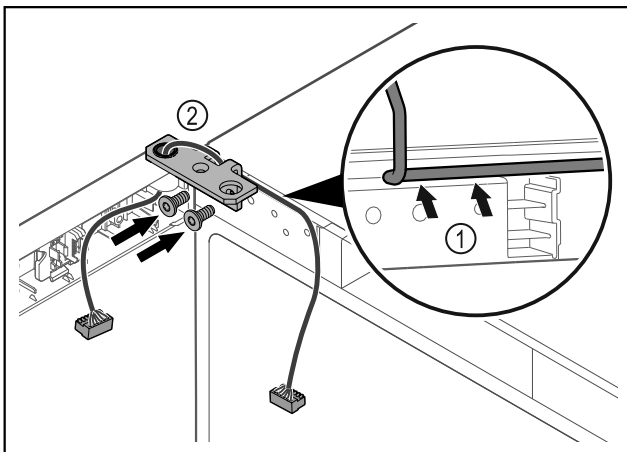


Fig. 45

- ▶ 将电缆穿过合页角铁的缺口并小心铺设 Fig. 45 (1)。

- ▶ 拧上合页角铁 Fig. 45 (2)。

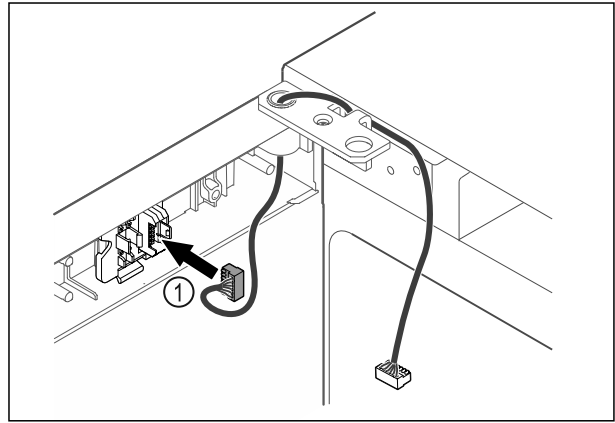


Fig. 46

- ▶ 将插头 Fig. 46 (1) 插到插头架中。

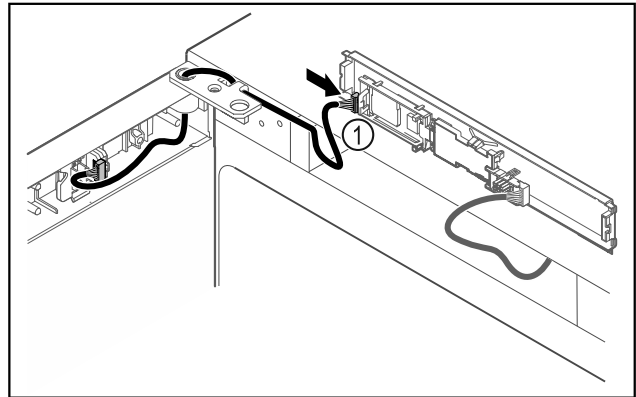


Fig. 47

- ▶ 将插头 Fig. 47 (1) 插接到电路板上。

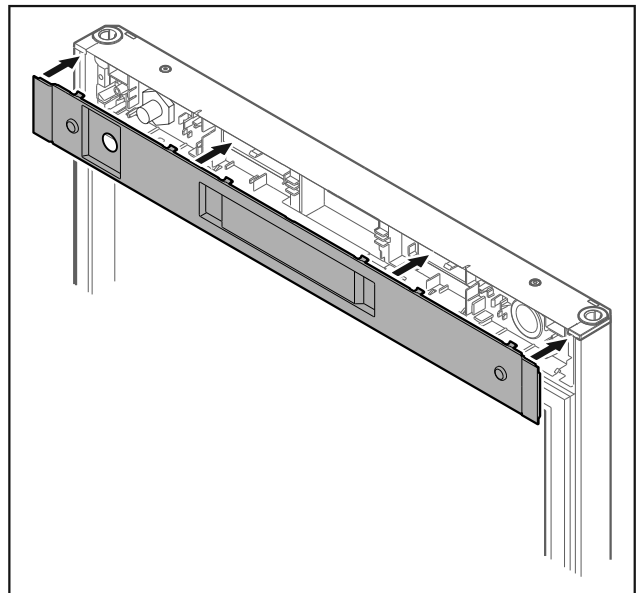


Fig. 48

- ▶ 安放盖板。

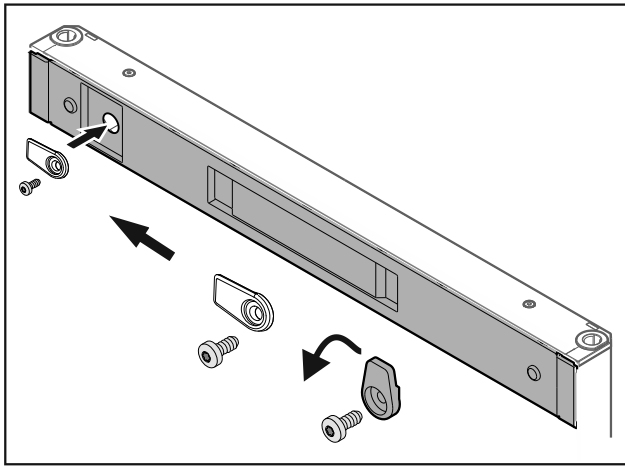


Fig. 49
▶ 拧上锁钩。

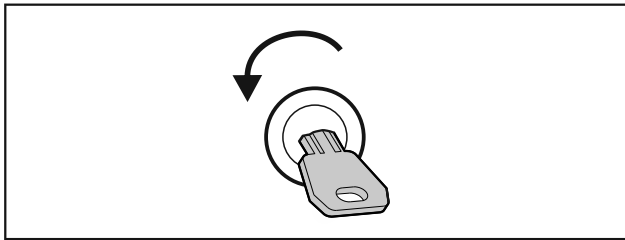


Fig. 50
▶ 解锁冰箱门。

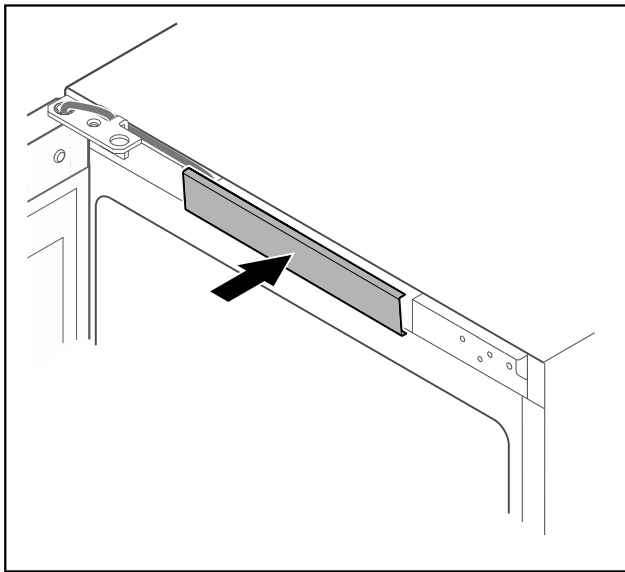


Fig. 51
▶ 卡入中间盖板。

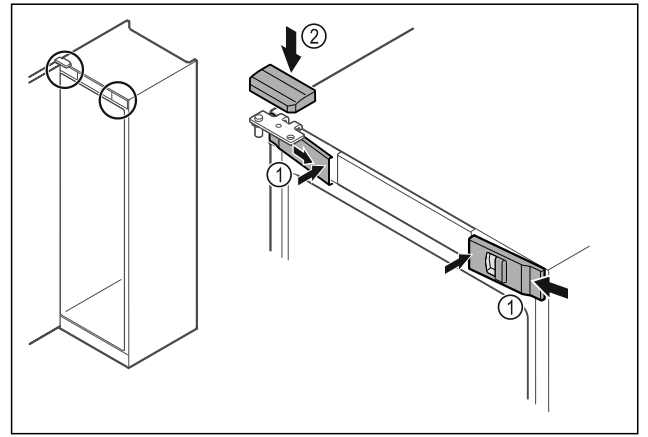


Fig. 52
▶ 从侧部挂入前盖板 Fig. 52 (1) 并从内部将其卡紧。
▶ 从上方卡紧上盖板 Fig. 52 (2)。
▶ 关闭冰箱门。
▷ 门挡已更换完毕。

4.14 校准冰箱门

如果冰箱门不是端正的，您可以通过下方合页角铁校正冰箱门。

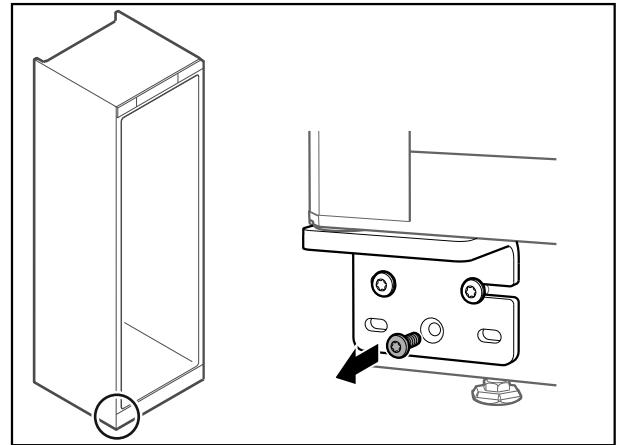


Fig. 53
▶ 移除下方合页角铁上的中间螺栓。

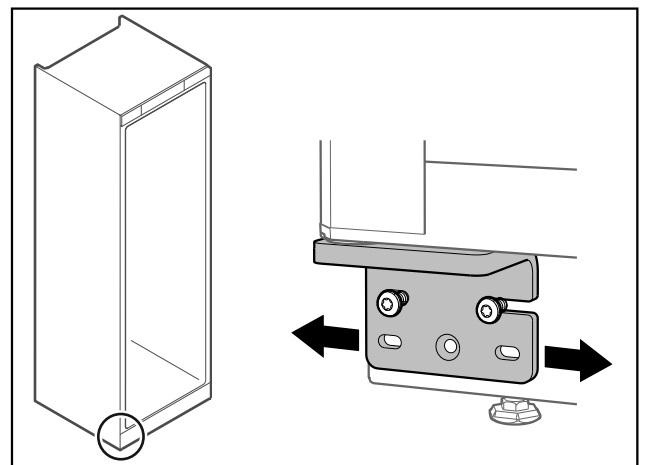


Fig. 54
▶ 略微松开两个螺栓，并连同合页角铁一起朝右或朝左移动冰箱门。
▶ 将螺栓拧紧至挡块处（不再需要中间螺栓）。
▷ 冰箱门已校准端正。

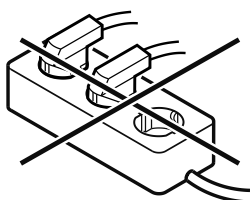
4.15 连接设备



警告

连接不当会造成火灾危险！
着火。
损坏冰箱。

- ▶ 请勿使用延长电缆。
- ▶ 请勿使用延长线。



注意

连接不当会造成损坏危险！
损坏冰箱。

- ▶ 冰箱不要与孤岛变流器例如太阳能发电设备和汽油发电机连接。

提示

只能使用附带的电源线。

确保已满足下列前提条件：

- 冰箱仅使用**交流电**运行。
- 铭牌上印有允许的电压和频率。铭牌的位置可以在冰箱概述一章中看到。（参见 1.2 冰箱和装备一览）
- 插座按规定接地并且电气安全。
- 保险丝的释放电流在 10 A 和 16 A 之间。
- 插座易于插入。
- ▶ 检查电气连接。
- ▶ 将冰箱插头插入冰箱背面。确保正确地插入到位。
- ▶ 将电源插头连接到电源。
- ▷ 显示屏切换到待机符号。

4.16 开启冰箱（首次调试）

确保满足下列前提条件：

- 冰箱已放置并连接好。
- 已移除冰箱内部和冰箱上的所有透明胶带、粘合薄膜和保护膜以及运输保险装置。

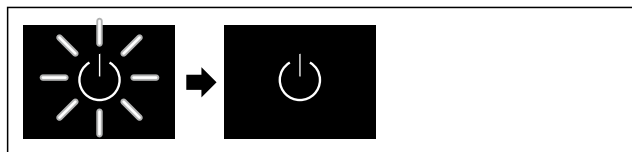


Fig. 55 例图

待机符号闪烁，直到启动过程结束。

显示器显示待机符号。

如果冰箱以出厂设置交付，则必须在调试期间首先设置屏幕语言和日期/时间。

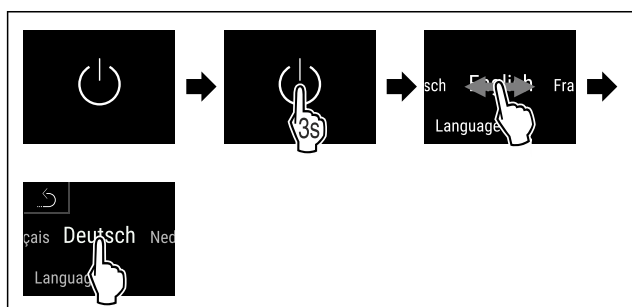


Fig. 56

- ▶ 按图执行操作步骤。

* 按冰箱型号配置

▷ 语言已设置完毕。

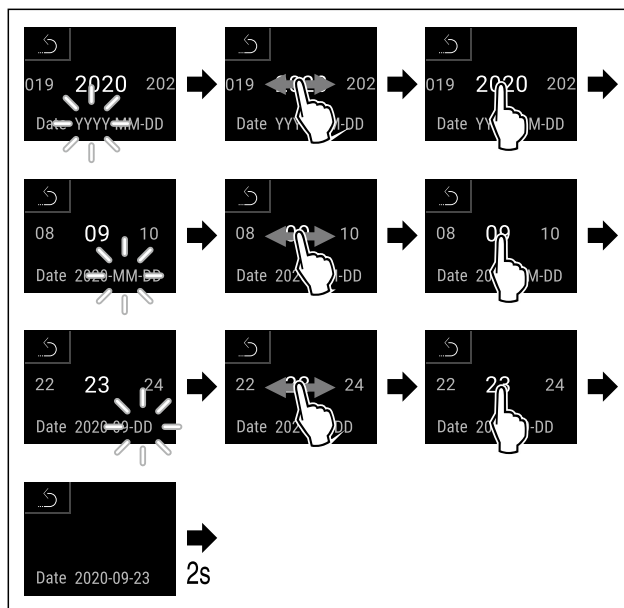


Fig. 57

- ▶ 按图执行操作步骤。
- ▷ 日期已设置完毕。

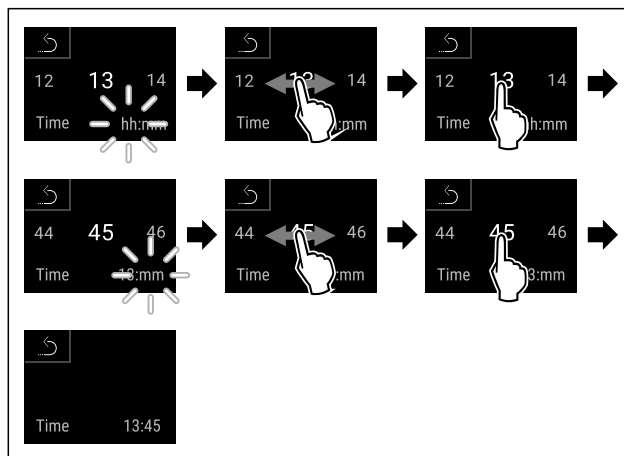


Fig. 58

- ▶ 按图执行操作步骤。
- ▷ 时间已设置完毕。

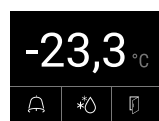


Fig. 59 状态显示

- ▷ 一旦在显示屏中出现温度，则表示冰箱已准备就绪。
- ▷ 温度显示器闪烁，直至达到设定的温度。

存放

5 存放

5.1 存放提示

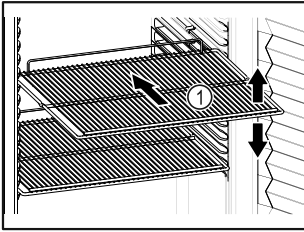



Fig. 60 例图

存放时，请注意：

- 如果存放格栅 Fig. 60 (1)可移动，则根据高度进行调整。
- 遵守最大装载量。(参见 9.1 技术数据)
- 在达到存储温度后才装载冰箱（符合冷链要求）。
- 冷藏物品不得碰到后壁。
- 请勿将冷藏物品放在存放格栅后方止挡块之后。
- 将液体保存在密闭容器中。
- 冷藏物品存放应保持一定距离，保证空气能良好循环。
- 冷藏物品不得超过该堆积标记。 *
这对于正常的空气循环和整个冰箱内部均匀的温度分布很重要。*

6 操作

6.1 操作和显示元件

显示屏可提供当前设备状态、温度设置、功能和设置状态以及警报和错误信息的快速概览。

直接在彩色触摸屏上通过滑动和点击进行操作。

可以激活或禁用功能以及更改设置值。

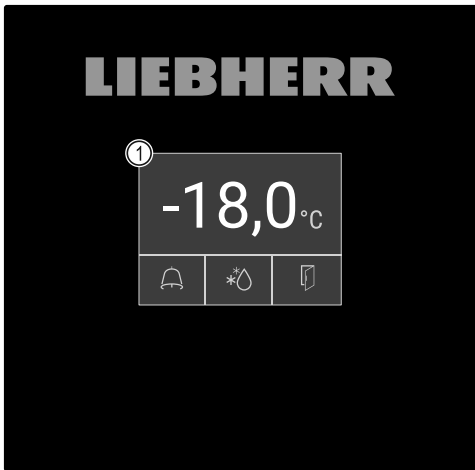


Fig. 61 彩色触摸屏

(1) 状态显示

6.1.1 状态显示



Fig. 62 状态显示

(1) 实际温度

(3) 除霜过程状态

(2) 警报状态

(4) 开门状态

状态显示为初始显示。

它在中间显示温度，在下部区域显示三个符号。状态显示可以显示更多不同的显示符号。

从状态显示可以导航到各种功能和设置。

6.1.2 显示符号

显示的符号提供当前设备状态的信息。

符号	冰箱状态
	待机符号 冰箱已关闭。
	待机符号 (闪烁) 冰箱启动。
	温度 (闪烁) 目标温度尚未达到。冰箱冷却至设置的温度。
	温度显示器 显示当前内部温度
	显示器上显示 D 冰箱处于 DemoMode 下。
	维护显示 (黄色) 设置的时间间隔已过期。
	满容的数据存储器 (黄色) 数据存储器 (999 个小时) 已满。最旧的数据现在起将被覆盖。
	满容的警报存储器 (黄色) 警报存储器已满。删除单个警报或整个存储器。
	故障符号 (红色) 冰箱处于故障状态。
	返回箭头 进入高级菜单。
	背景 (蓝色) 已激活的设置或已激活的功能
	显示条 (递增) 按住 3 秒钟，激活设置。
	显示条 (递减) 按住 3 秒钟，禁用设置。

状态显示的符号

状态显示下边缘处的额外符号可以快速访问警报信息和有关冰箱状态的细节。

符号	冰箱状态
	警报符号 (灰色) 警报存档已空。 短按，打开警报存档。
	警报符号 (白色) 代表警报存档中已经确认的警报。 短按，打开警报存档。
	警报符号 (红色) 代表警报存档中尚未确认的警报。 短按，打开警报存档。
	警报符号 (红色, 闪烁) 代表警报存档中一条已激活的警报。 短按，打开警报存档。
	除霜符号 (灰色) 没有激活除霜过程。
	除霜符号 (白色, 闪烁) 已激活手动除霜过程。 短按，打开手动除霜。(参见 6.2.20 除霜)
	除霜符号 (白色) 已激活自动除霜过程。功能无法取消。
	门符号 (灰色) 门已关闭。
	门符号 (白色) 门打开。
	门符号 (红色, 闪烁) 门已打开较长时间，已确认相关警告信息。 该符号在关门之前会一直闪烁。

状态显示的额外符号

6.1.3 声音信号

在以下情况下，信号发出声音：

- 确认功能或数值时。
- 无法激活或禁用功能或数值时。
- 一旦发生错误。
- 发生警报信息时。

可在客户菜单中开启和关闭报警音。

6.2 冰箱功能

6.2.1 冰箱功能提示

冰箱功能在出厂时已设定为确保冰箱功能齐全。

在更改、激活或禁用冰箱功能前，请确保已满足下列前提条件：

- 您已阅读并理解关于显示屏工作原理的说明。
- 您已熟悉冰箱的操作和显示元件。(参见 6.1 操作和显示元件)

6.2.2 关闭和开启冰箱



此功能可以开启和关闭整个冰箱。

开启冰箱

无激活的 DemoMode:

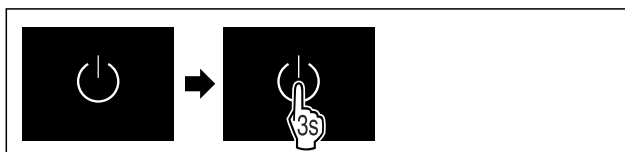


Fig. 63

▶ 按图执行操作步骤。

带激活的 DemoMode:

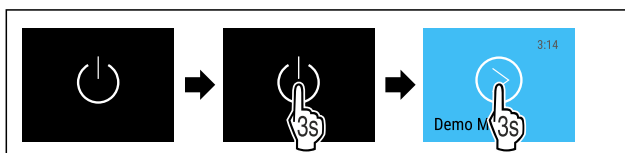


Fig. 64

▶ 按图执行操作步骤。

提示

DemoMode 在倒计时到期之前禁用。

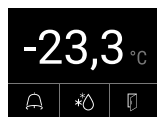


Fig. 65 状态显示

▷ 在显示屏中出现温度显示。

关闭冰箱

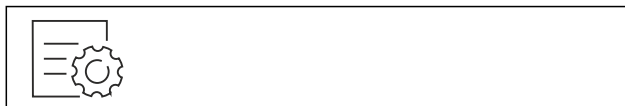


Fig. 66

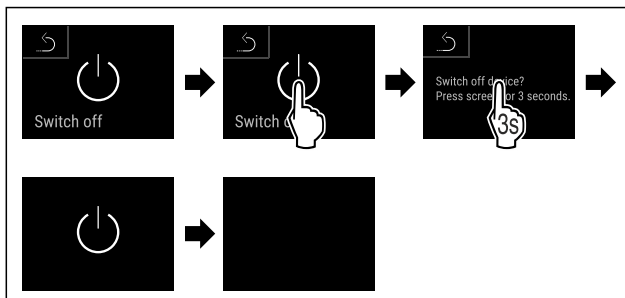


Fig. 67

▶ 按图执行操作步骤。

▷ 显示器显示待机符号。

▷ 显示器在约 10 分钟后关闭。

6.2.3 温度



温度取决于下列因素：

- 开门的频繁度
- 开门的持续时间
- 安装地点的室温
- 冷冻物品的类型、温度和数量

操作

提示

内部的一些区域，空气温度可能与温度显示不同。
合适温度下，冷冻物品可保存更长时间。这样可避免不必要的丢弃。

温度设置

以下操作步骤描述了，如何将温度从例如 -33.3 °C 提高到 -31.8 °C。



Fig. 68

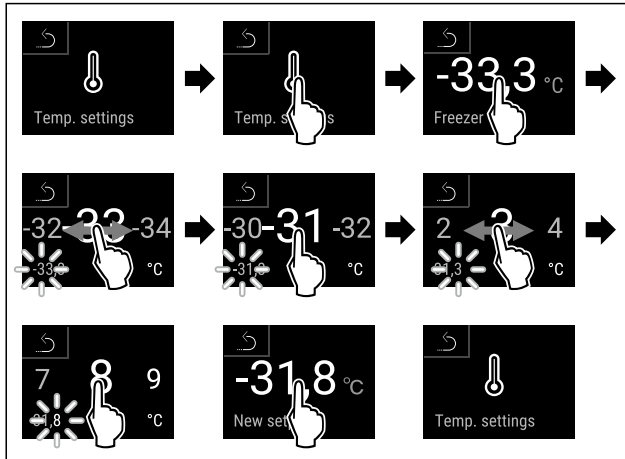


Fig. 69

- ▶ 按图执行操作步骤。
- ▷ 温度已设置。

6.2.4 温度记录



冰箱利用该功能显示内部的最低和最高温度。温度记录在开启冰箱后自动开始，记录间隔为一分钟。在 999 个小时（约 40 天）结束后，会显示一个提示，报告数据存储器已满。然后应当重置温度记录。

提示

不管该功能如何，还会记录总的温度变化情况以及警报和服务信息。可以导出这些数据，保存到一个 USB 存储设备上。[参见 6.2.21 数据下载 / Datalogging]

如果冰箱上存在一个额外的产品传感器，则可以将其选择用于显示最低和最高温度。（参见 6.2.22 传感器校准）

提示

在调试冰箱时，应当在达到设定的温度后重置一次温度记录。（参见 重置温度记录）这样，最高温度的数值才具有说服力。

显示温度记录

温度记录会显示记录时长以及在该时间内测得的最低和最高温度。



Fig. 70



Fig. 71

- ▷ 将会显示包含温度记录的状态屏幕。

重置温度记录

可以随时重置所显示的最低和最高温度。在此会删除所显示的数值并重新开始记录间隔。



Fig. 72

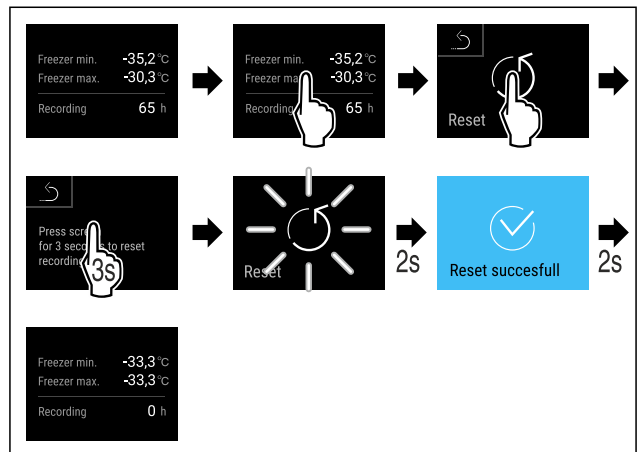


Fig. 73

- ▶ 按图执行操作步骤。
- ▷ 温度记录已重置。

6.2.5 照明



冰箱配备了内部照明装置。

当您打开冰箱门时，内部照明装置会开启。您也可以禁用此功能。[参见 开门时关闭照明]

开门时关闭照明

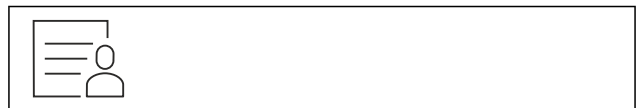


Fig. 74

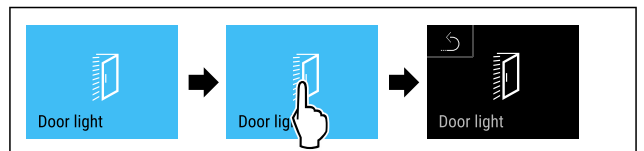


Fig. 75

- ▶ 按图执行操作步骤。
- ▷ 开门时照明已关闭。

开门时开启照明



Fig. 76

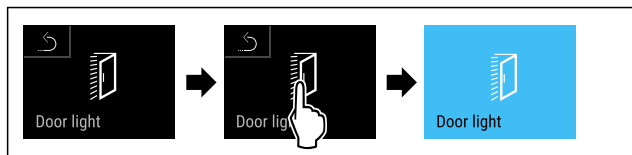


Fig. 77

- ▶ 按图执行操作步骤。
- ▷ 开门时照明已开启。

6.2.6 设置菜单访问安全性



该功能可以通过一个四位数的 PIN 码实现设置菜单的访问安全性。

用途:

- 避免意外更改设置和功能。
- 避免意外关闭冰箱。
- 避免意外设置温度。

激活设置菜单的访问安全性

提示

- ▶ 在以下示例中，将会使用出厂设置的 PIN 码：1 1 1 1。

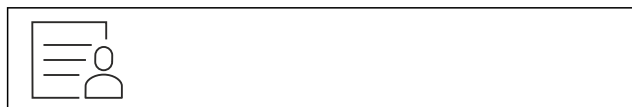


Fig. 78

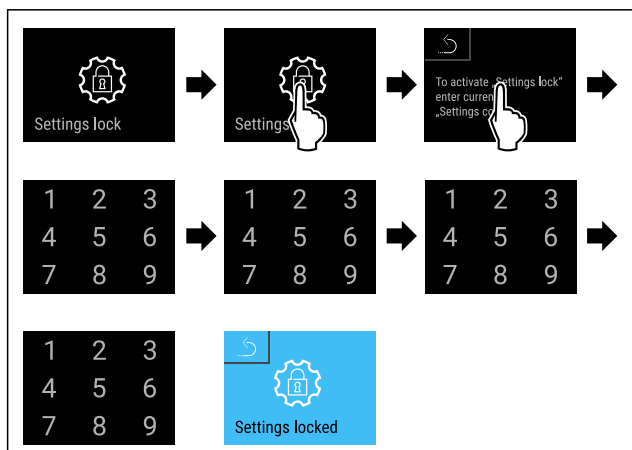


Fig. 79

- ▶ 按图执行操作步骤。
- ▷ 设置菜单的访问安全性已激活。

修改设置菜单访问安全性的 PIN 码

(参见 6.2.7 访问码)

禁用设置菜单的访问安全性

提示

- ▶ 在以下示例中，将会使用出厂设置的 PIN 码：1 1 1 1。



Fig. 80

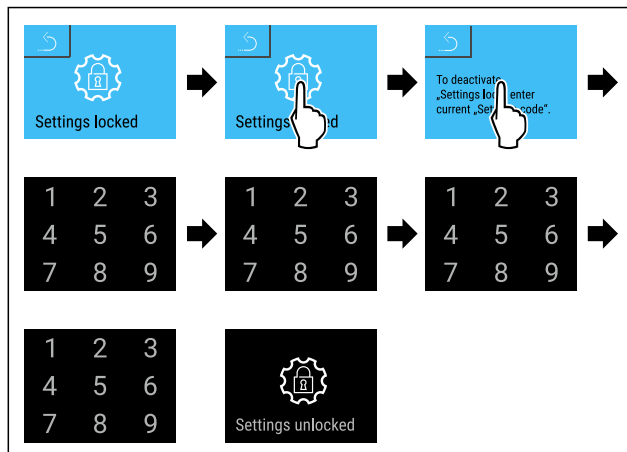


Fig. 81

- ▶ 按图执行操作步骤。
- ▷ 设置菜单的访问安全性已禁用。

打开受保护的设置菜单

在激活设置菜单的访问安全性时，需要输入 PIN 码以打开设置菜单。

在输入正确的 PIN 码之后，设置菜单会解锁 20 分钟。

提示

- ▶ 在以下示例中，将会使用出厂设置的 PIN 码：1 1 1 1。

设置菜单的访问安全性必须处于激活状态。

- ▶ 向左或向右滑动，直到出现相应的功能。

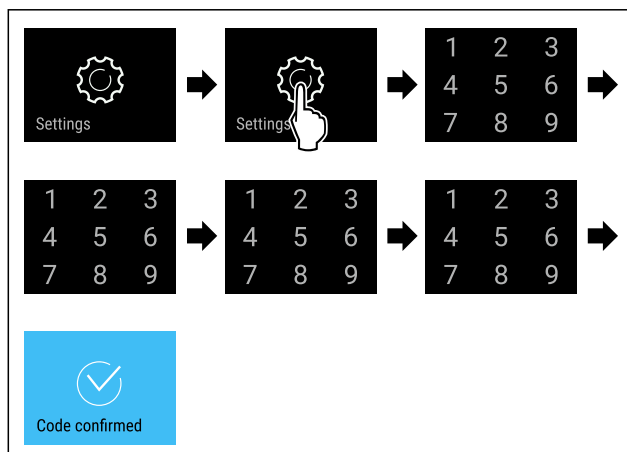


Fig. 82

- ▶ 按图执行操作步骤。
- ▷ PIN 码正确：设置菜单自动打开。

6.2.7 访问码

可进行不同设置。

用途:

- 设置密码更改。
- 设置密码重置。

设置菜单访问安全性



设置密码更改

通过此设置，可以实现设置菜单访问安全性的设置密码更改。

设置分 3 个步骤完成:

- 输入旧的设置密码
- 输入新的设置密码
- 确认新的设置密码

操作

提示

- ▶ 在以下示例中，出厂预设的设置密码 1 1 1 1 被更改。
- ▶ 新的设置密码是：2 3 4 5



Fig. 83

设置菜单的访问安全性必须处于激活状态。(参见 6.2.6 设置菜单访问安全性)

- ▶ 向左或向右滑动，直到出现相应的功能。

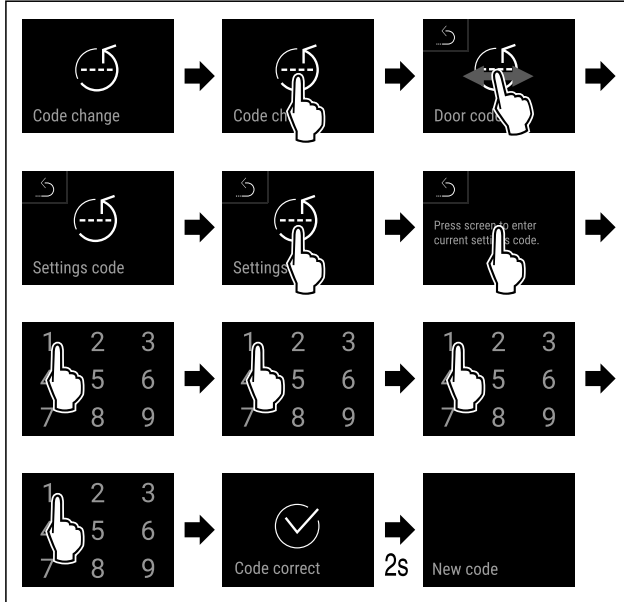


Fig. 84

- ▶ 按图执行操作步骤。
- ▷ 成功输入旧的设置密码。

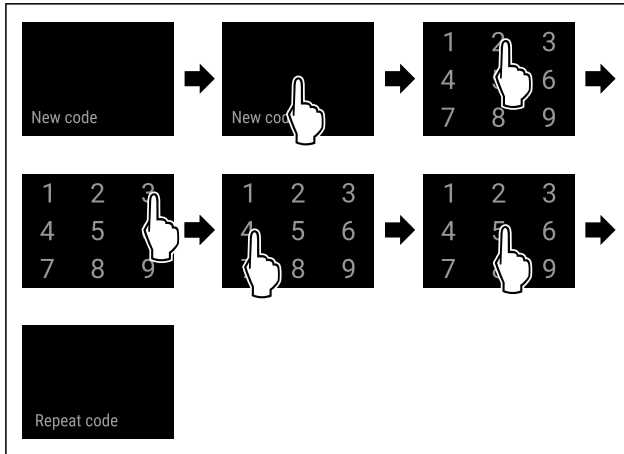


Fig. 85

- ▶ 按图执行操作步骤。
- ▷ 成功输入新的设置密码。

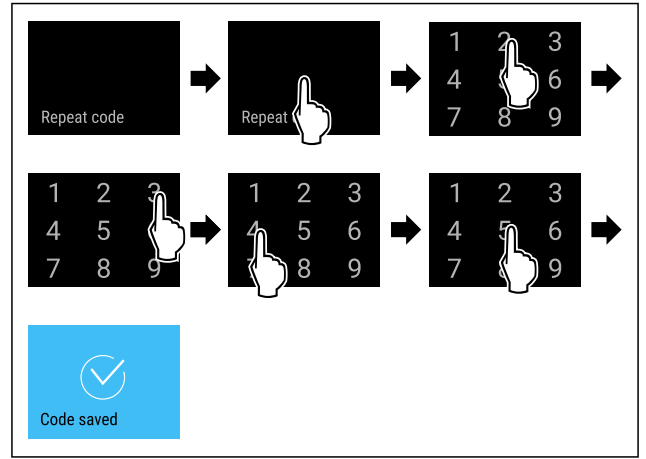


Fig. 86

- ▶ 按图执行操作步骤。
- ▷ 成功确认新的设置密码。
- ▷ 设置密码已更改。

设置密码重置

设置菜单访问安全性的设置密码被遗忘或未知。

- ▶ 将冰箱重置为出厂设置 (参见 6.2.29 恢复出厂设置)。
- ▷ 冰箱已重置为原始设置。
- ▷ 出厂设置密码是：1 1 1 1

6.2.8 维护间隔提醒



设置到期时应当提醒进行维护的时间间隔。

可以设置以下数值：

- 7 天
- 14 天
- 30 天
- 60 天
- 90 天
- 180 天
- 360 天
- 720 天
- 1080 天
- 关闭

设置维护间隔提醒

以下操作步骤描述了，如何设置维护之前的时间间隔。

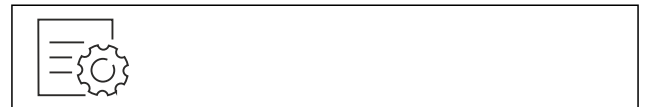


Fig. 87

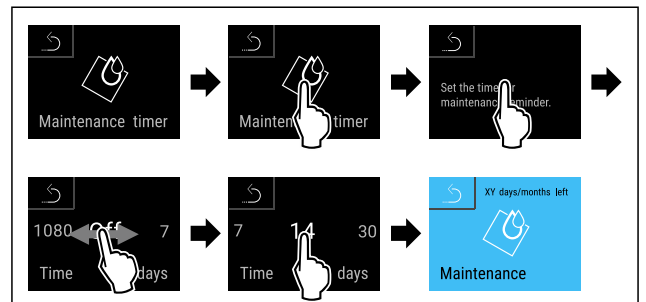


Fig. 88

- ▶ 按图执行操作步骤。
- ▷ 到期时应当提醒进行维护的时间间隔，已设置完毕。
- ▷ 将会显示所选的时间。

6.2.9 语言



通过此设置，可以设置显示的语言。

设置语言



Fig. 89

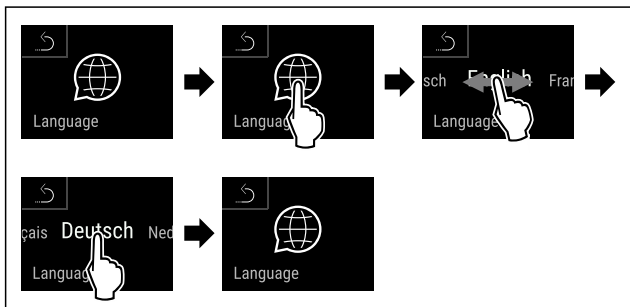


Fig. 90

- ▶ 按图执行操作步骤。
- ▷ 选择的语言已设置。

6.2.10 日期和时间



此设置可以设置日期和时间。

设置日期和时间

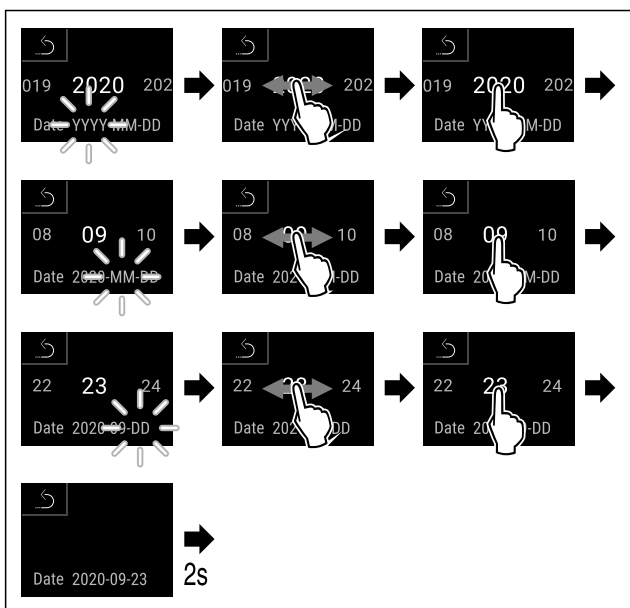


Fig. 91



Fig. 92

- ▶ 按图执行操作步骤。



* 按冰箱型号配置

Fig. 93

- ▶ 按图执行操作步骤。
- ▷ 已设置日期。

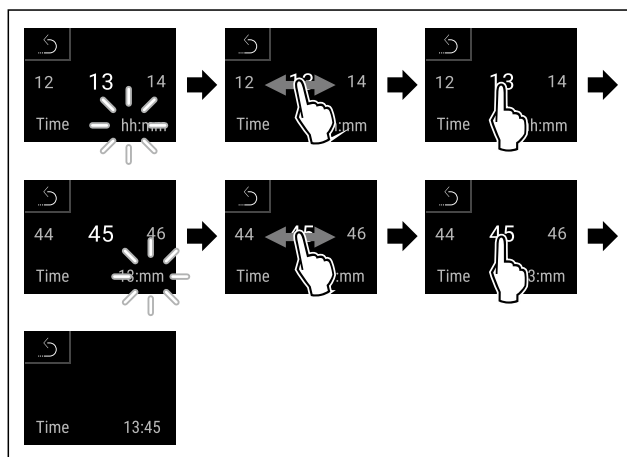


Fig. 94

- ▶ 按图执行操作步骤。
- ▷ 已设置时间。

6.2.11 温度单位



利用该功能设置温度单位。您可以将摄氏度或华氏度设置为温度单位。

设置温度单位



Fig. 95

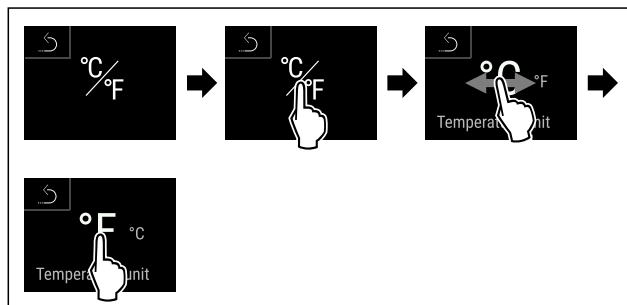


Fig. 96 例图：从摄氏度切换到华氏度。

- ▶ 按图执行操作步骤。
- ▷ 温度单位已设置完毕。

6.2.12 显示亮度



利用该功能逐步设置显示屏亮度。

您可以设置以下亮度等级：

- 40 %
- 60 %
- 80 %
- 100% (预设值)

设置显示屏亮度



Fig. 97

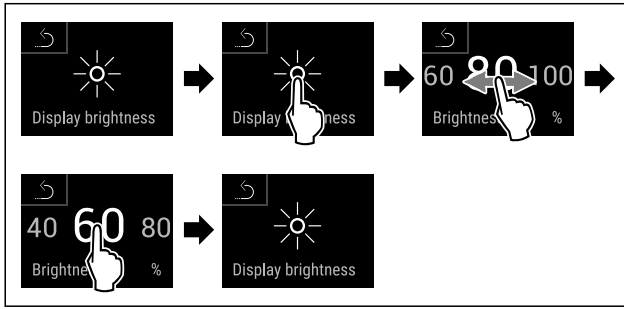


Fig. 98 例图: 从 80% 切换到 60%。

- ▶ 按图执行操作步骤。
- ▷ 显示屏亮度已设置完毕。

6.2.13 Alarm Sound

通过此功能，可以打开和关闭所有警报音，例如门开警报。

激活 Alarm Sound



Fig. 99

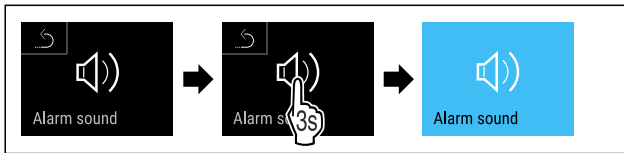


Fig. 100

- ▶ 按图执行操作步骤。
- ▷ Alarm Sound 已激活。

停用 Alarm Sound



Fig. 101

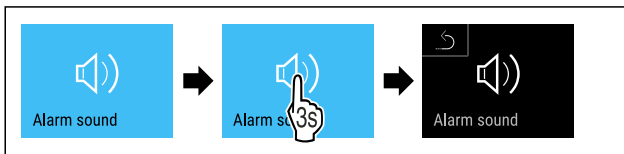


Fig. 102

- ▶ 按图执行操作步骤。
- ▷ Alarm Sound 已停用。

6.2.14 Key Sound

此功能可以开启和关闭所有按键音、确认音和启动音。

激活 Key Sound



Fig. 103

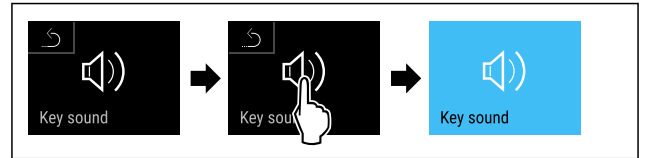


Fig. 104

- ▶ 按图执行操作步骤。
- ▷ Key Sound 已激活。

停用 Key Sound



Fig. 105

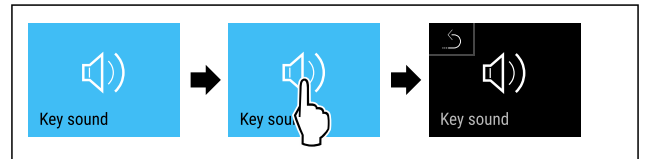


Fig. 106

- ▶ 按图执行操作步骤。
- ▷ Key Sound 已停用。

6.2.15 WLAN 连接



提示

Liebherr SmartMonitoring Dashboard 并非在所有国家和地区均可用。请先扫描二维码，接着输入冰箱的型号检查是否可用。

提示

使用 Liebherr SmartMonitoring Dashboard，在 <https://smartmonitoring.liebherr.com> 上，需要安装 SmartModule 和商业 MyLiebherr 账户。您可以在在线调试期间使用现有的登录数据直接登录，也可以重新注册并创建公司帐户。

通过此设置可以在冰箱和互联网之间建立无线连接。连接通过 SmartModule 控制。冰箱可以通过基于浏览器的 Liebherr SmartMonitoring Dashboard 集成，并且可以使用扩展选项以及用于控制、管理和监控的单独选项。

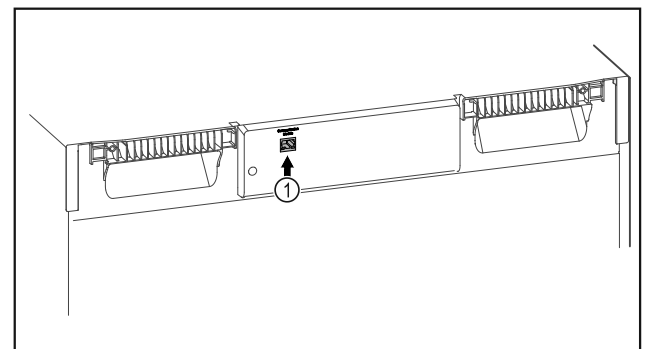


Fig. 107

确保满足下列前提条件：

- SmartModule Fig. 107 (1) 已使用。

建立连接

调试和设置您的 SmartModule 可以在线通过 Liebherr SmartMonitoring Dashboard 在支持互联网的终端设备上运行。

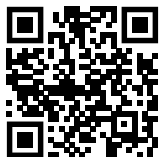


Fig. 108

▶ 请打开 [Liebherr SmartMonitoring Dashboard](#)。（参见 Fig. 108）

在冰箱和冷冻柜上：

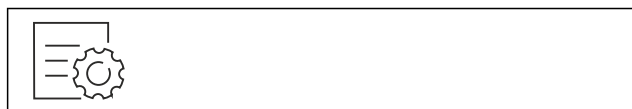


Fig. 109

提示

设置菜单的访问安全性已激活。（参见 6.2.6 设置菜单访问安全性）

▶ 输入所选 PIN 码。设置菜单自动打开。



Fig. 110

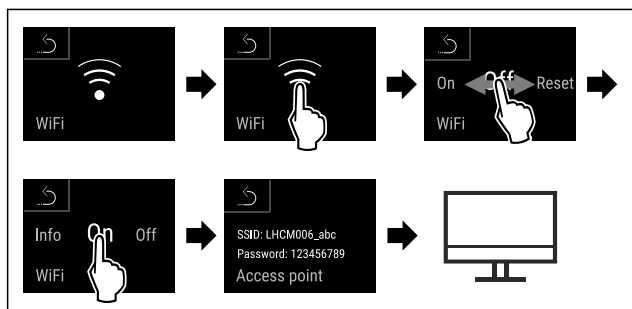


Fig. 111

▶ 按图执行操作步骤。
▶ 在支持互联网的终端设备上继续设置过程：[Liebherr SmartMonitoring Dashboard](#)

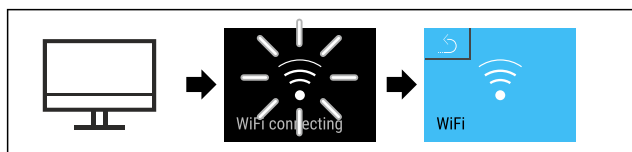


Fig. 112

▶ 按图执行操作步骤。
▷ 正在建立连接：显示 WiFi connecting。此符号跳动。
▶ 按照 [Liebherr SmartMonitoring Dashboard](#) 说明进行操作。
▷ 连接已建立。

断开连接

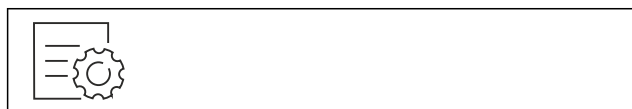


Fig. 113

提示

设置菜单的访问安全性已激活。（参见 6.2.6 设置菜单访问安全性）

▶ 输入所选 PIN 码。设置菜单自动打开。



Fig. 114

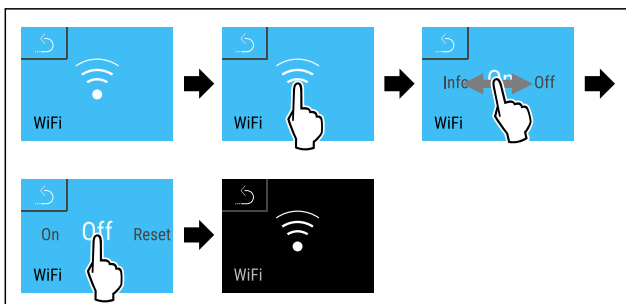


Fig. 115

▶ 按图执行操作步骤。
▷ 连接已断开。

重置连接

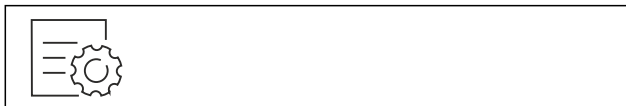


Fig. 116

提示

设置菜单的访问安全性已激活。（参见 6.2.6 设置菜单访问安全性）

▶ 输入所选 PIN 码。设置菜单自动打开。

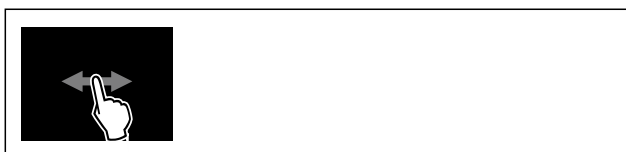


Fig. 117

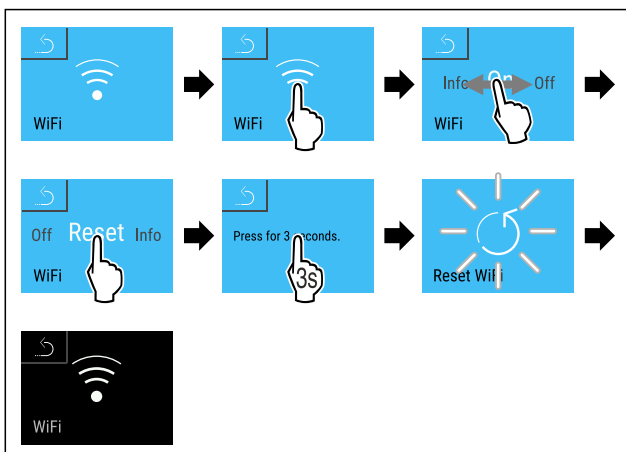


Fig. 118

▶ 按图执行操作步骤。
▷ WiFi 设置重置为交付状态。

6.2.16 LAN 连接



提示

Liebherr SmartMonitoring Dashboard 并非在所有国家和地区均可用。请先扫描二维码，接着输入冰箱的型号检查是否可用。

操作

提示

使用 Liebherr SmartMonitoring Dashboard，在 <https://smartmonitoring.liebherr.com> 上，需要安装 SmartModule 和商业 MyLiebherr 账户。您可以在在线调试期间使用现有的登录数据直接登录，也可以重新注册并创建公司帐户。

通过此设置可以在冰箱和互联网之间建立有线连接。连接通过 SmartModule 控制。冰箱可以通过基于浏览器的 Liebherr SmartMonitoring Dashboard 集成，并且可以使用扩展选项以及用于控制、管理和监控的单独选项。

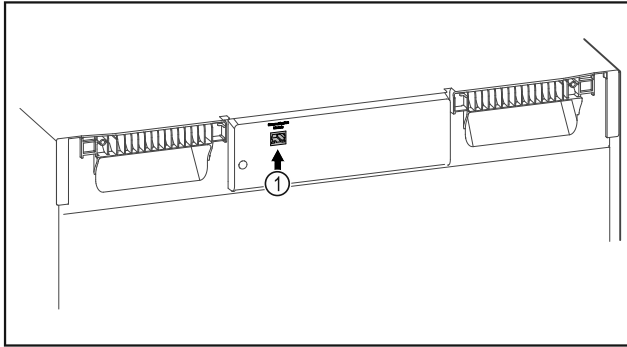


Fig. 119

确保满足下列前提条件：

- SmartModule Fig. 119 (1) 已使用。
- 网线已连接。

建立连接

调试和设置您的 SmartModule 可以在线通过 Liebherr SmartMonitoring Dashboard 在支持互联网的终端设备上运行。



Fig. 120

- ▶ 请打开 Liebherr SmartMonitoring Dashboard。（参见 Fig. 120）

在冰箱和冷冻柜上：



Fig. 121

提示

设置菜单的访问安全性已激活。（参见 6.2.6 设置菜单访问安全性）

- ▶ 输入所选 PIN 码。设置菜单自动打开。

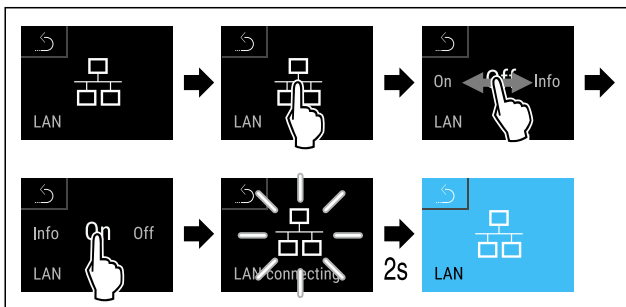


Fig. 122

- ▶ 按图执行操作步骤。
- ▷ 正在建立连接：显示 LAN connecting。此符号跳动。

- ▶ 按照 Liebherr SmartMonitoring Dashboard 说明进行操作。
- ▷ 连接已建立。

断开连接



Fig. 123

提示

设置菜单的访问安全性已激活。（参见 6.2.6 设置菜单访问安全性）

- ▶ 输入所选 PIN 码。设置菜单自动打开。

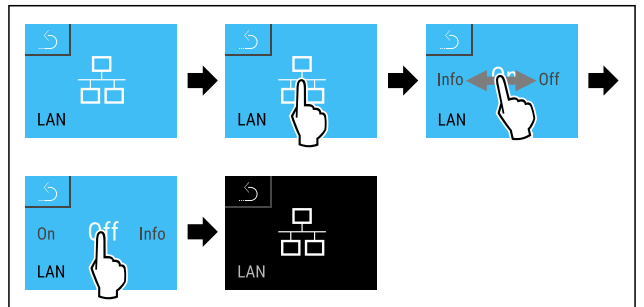


Fig. 124

- ▶ 按图执行操作步骤。
- ▷ 连接已断开。

6.2.17 冰箱信息

您可以利用该功能显示冰箱的型号名称、索引、系列号和服务电话号码。需要冰箱信息时，请联系客服。（参见 9.3 客户服务部门）

另外，您可以利用该功能打开高级菜单。（参见 3 Touch & Swipe 显示屏工作原理）

显示冰箱信息



Fig. 125



Fig. 126

- ▶ 按图执行操作步骤。
- ▷ 显示屏显示冰箱信息。

6.2.18 运行小时

此显示屏显示冰箱的运行小时。

显示运行小时



Fig. 127



Fig. 128

▷ 显示运行小时。

6.2.19 软件

您可以利用该功能显示冰箱的软件版本。

显示软件版本

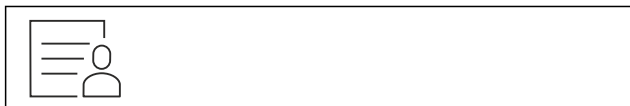


Fig. 129



Fig. 130

▶ 按图执行操作步骤。
▷ 显示屏显示软件版本。

6.2.20 除霜

正常运行时，冰箱会自动除霜。

用途：

- 内部结冰严重时，可以手动开启自动除霜功能。

手动开启自动除霜



Fig. 131

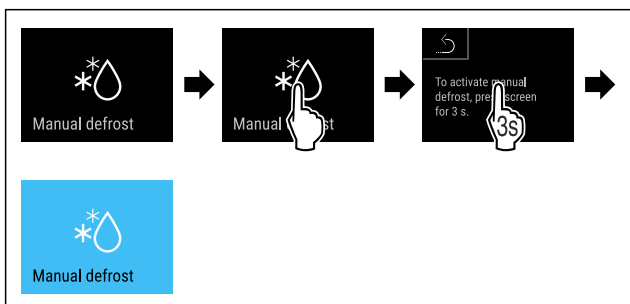


Fig. 132

▶ 按图执行操作步骤。
▷ 自动除霜已开启。完成除霜后，冰箱会自动切换到正常运行模式。

提示

若反复启动自动除霜功能之后，冰箱内部仍结冰，请手动对冰箱进行除霜。（参见 8.2 给冰箱除霜）

取消手动开启的除霜功能



Fig. 133

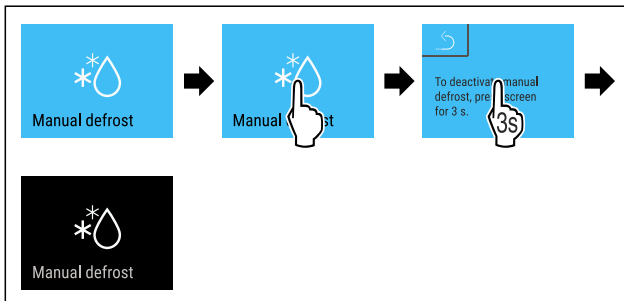


Fig. 134

▶ 按图执行操作步骤。
▷ 手动开启的除霜功能已取消。冰箱将自动切回至正常运行模式。



除霜信息

利用此设置调节自动除霜过程期间的显示。

提供以下显示选项：

- **Def 1:** 温度显示不会更新，会显示自动除霜过程开始之前最后的温度。
- **Def 2:** 在状态屏幕中会显示符号“自动的除霜过程”。温度显示会持续更新，显示实际温度。
- **Def 3:** 在状态屏幕中会显示符号“自动的除霜过程”。温度显示不会更新，会显示自动除霜过程开始之前最后的温度。
- **Def 4:** 在状态屏幕中会显示符号“自动的除霜过程”。温度显示不会更新，会显示自动除霜过程开始之前最后的温度。



Fig. 135 符号“自动的除霜过程”

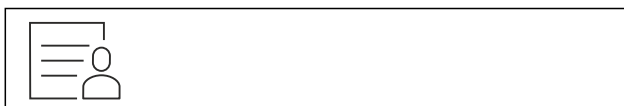


Fig. 136

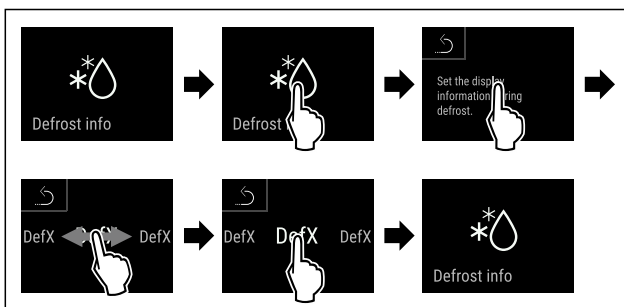


Fig. 137

▶ 按图执行操作步骤。
▷ 已选择所需的显示选项。

6.2.21 数据下载 / Datalogging



冰箱会自动记录各种传感器总的温度变化情况以及警报和服务信息。这些信息的记录在开启冰箱后自动开始，记录间隔为一

操作

分钟。将会保存最近 5 年的数据，可以随时将其下载到一个 USB 记忆棒上。

可以选择下载以下数据组：

- 温度
- 警报
- 服务信息
- 全部

将会在整个记录期间以文件后缀名为 „.log“ 的文本文件的形式保存所选数据组，不会加密。

下载数据到 USB 记忆棒

提示

在 USB 接口上只能连接 USB 存储棒。不会识别 USB 硬盘。

提示

在下载过程期间，请勿移除 USB 存储棒。

确保满足下列前提条件：

- USB 2.0 存储棒，FAT32 格式化。
- 已连接 USB 记忆棒。

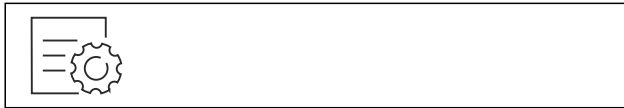


Fig. 138

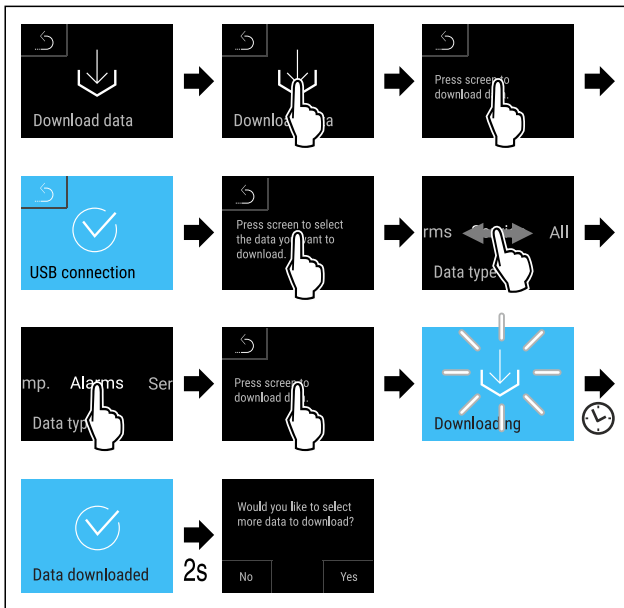


Fig. 139

- ▶ 按图执行操作步骤。
- ▷ 已成功下载数据到 USB 记忆棒。
- ▷ 可以选择并下载更多数据组。

6.2.22 传感器校准



传感器校准用于调整显示温度和冰箱内实际温度之间的差异。

C 传感器（控制传感器）设置范围：+/- 3 K，步值 0.1 K。

P 传感器（产品传感器）设置范围：+/- 9.9 开式温标，幅度为 0.1 开氏温标

校准传感器

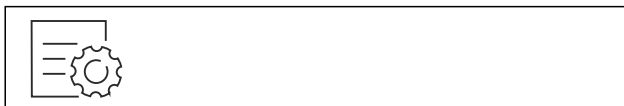


Fig. 140

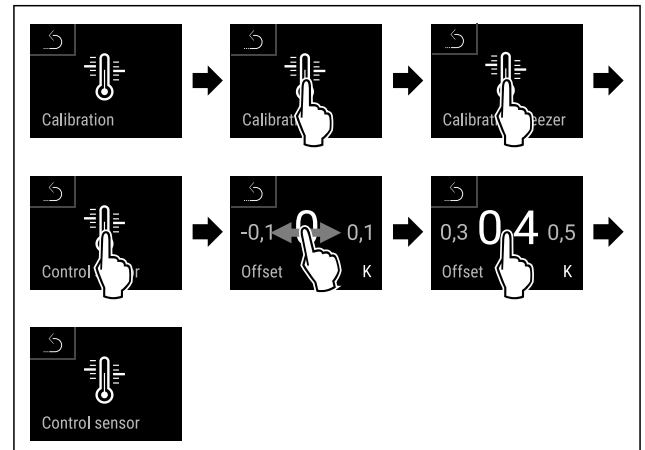


Fig. 141

- ▶ 按图执行操作步骤。
- ▷ C 传感器已校准完毕。

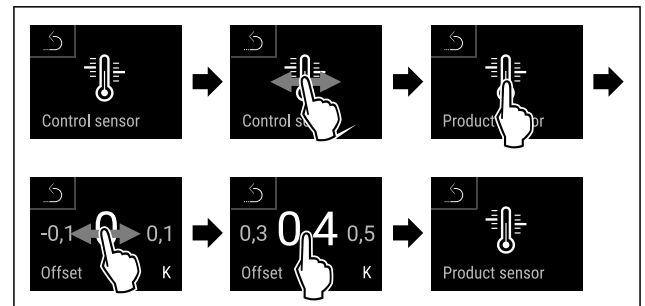


Fig. 142

- ▶ 按图执行操作步骤。
- ▷ P 传感器已校准完毕。
- ▷ 传感器校准已结束。

提示

校准后的温度将在两个小时内显示在显示屏上。

6.2.23 温度警报



一旦内部温度离开设定的温度范围并且必要时设置的延迟时间都已到期，就会触发温度警报。

可以设置以下数值：

- 温度下限，步值 0.1 °C
- 温度上限，步值 0.1 °C
- 警报延迟时间从 0 分钟到 60 分钟不等（设置为“0”意味着警报继电器上不会重复发出警报。）
- 警报重复频率，从 0 到 30 分钟

设置温度警报



Fig. 143



Fig. 144

- ▶ 按图执行操作步骤。



Fig. 145

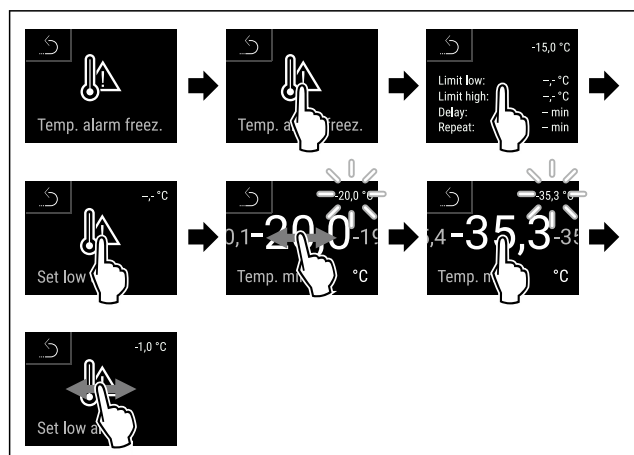


Fig. 146

- ▶ 按图执行操作步骤。
- ▷ 温度下限已设置完毕。

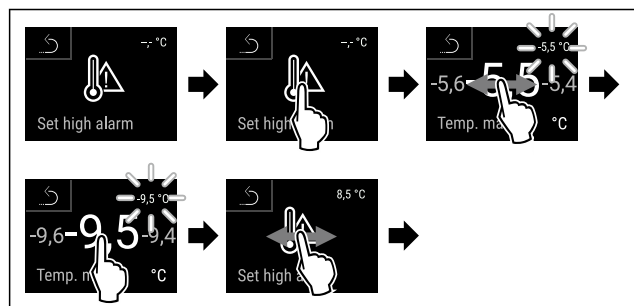


Fig. 147

- ▶ 按图执行操作步骤。
- ▷ 温度上限已设置完毕。

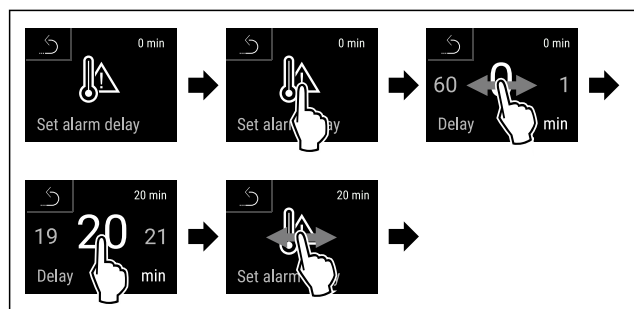


Fig. 148

- ▶ 按图执行操作步骤。
- ▷ 警报延时已设置完毕。

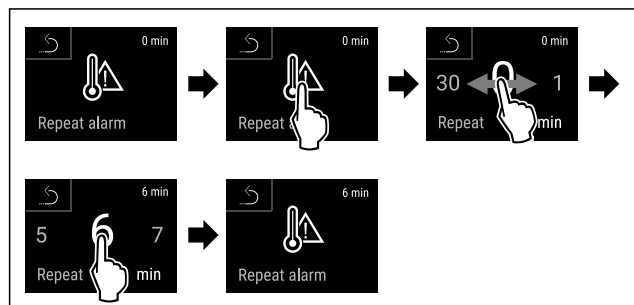


Fig. 149

- ▶ 按图执行操作步骤。

- ▷ 警报重复间隔已设置完毕。
- ▷ 温度警报已设置完毕。

显示设置的温度警报值



Fig. 150



Fig. 151

- ▶ 按图执行操作步骤。



Fig. 152



Fig. 153

- ▶ 按图执行操作步骤。
- ▷ 将会显示设置的温度警报值。

6.2.24 门开警报



您可以利用该功能激活或禁用门开警报。如果冰箱门打开时间过长，则会响起门开警报。在交货时已激活门开警报。您可以设置，打开冰箱门多久后会响起门开警报。

您可以设置以下数值：

- 15 秒钟
- 30 秒钟
- 60 秒钟
- 90 秒钟
- 120 秒钟
- 150 秒钟
- 180 秒钟
- 关闭

设置门开警报

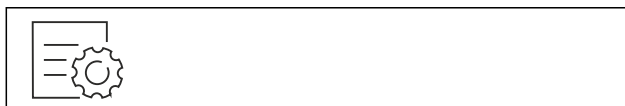


Fig. 154

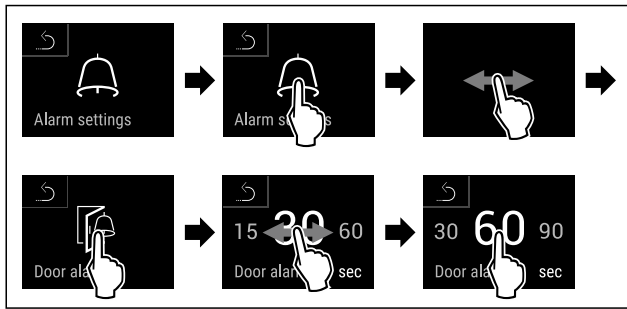


Fig. 156 例图：将门开警报从 30 秒钟切换到 60 秒钟。

- ▶ 按图执行操作步骤。
- ▷ 门开警报已设置完毕。

禁用门开警报



Fig. 157

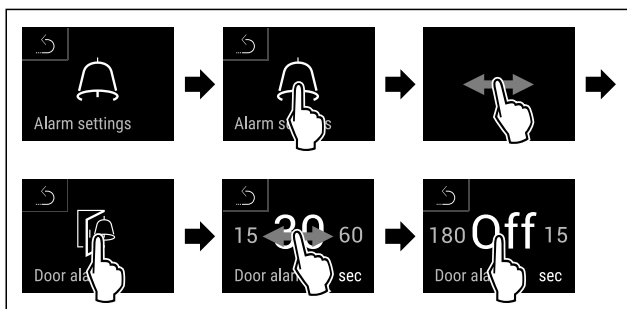


Fig. 158

- ▶ 按图执行操作步骤。
- ▷ 门开警报已禁用。

6.2.25 警报模拟



此设置可以模拟冰箱中的温度变化，以检查可能相连的安全装置的功能。

开始警报模拟



Fig. 159



Fig. 160

- ▶ 按图执行操作步骤。



Fig. 161

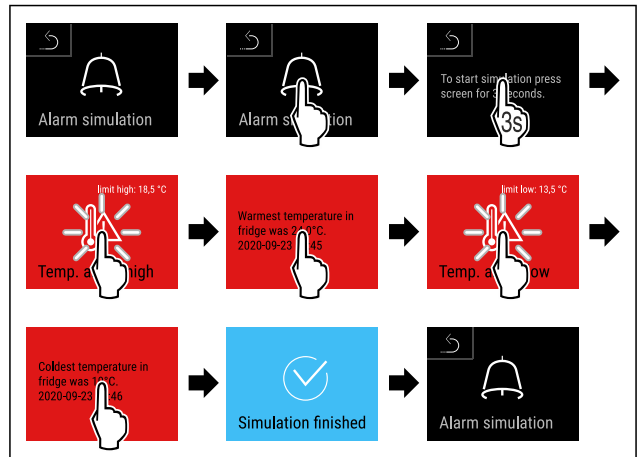
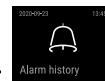


Fig. 162

- ▶ 按图执行操作步骤。
- ▷ 已执行模拟。
- ▷ 应当触发相连的安全装置。

6.2.26 警报记录



此设置可以查询和删除冰箱上最近出现的 10 条警报。

将会显示以下内容：

- 当前日期和时间
- 已激活的警报（红色）。
- 过去的、尚未查询的警报将被显示为未确认（红色）。
- 通过滑到下一个故障进行确认。
- 已查询的警报，将被显示为已确认。
- 删除所有警报（含已激活和未确认的警报）。

显示警报记录并删除单条警报



Fig. 163

-或-

- ▶ 通过状态显示屏下边缘处的显示符号。

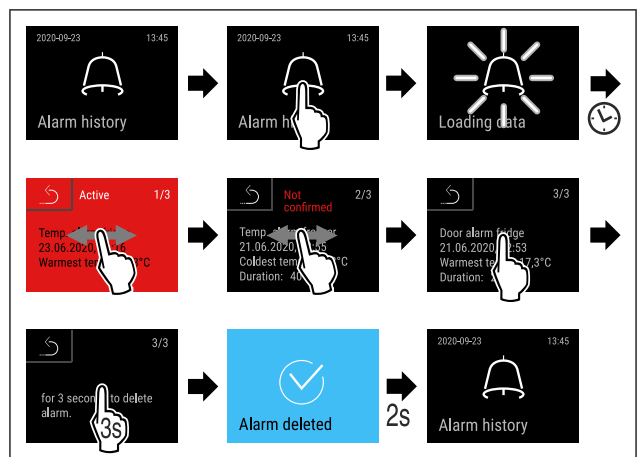


Fig. 164

- ▶ 按图执行操作步骤。
- ▷ 已执行单条警报的查询和删除。

显示警报记录并删除所有警报



Fig. 165

- 或-
- ▶ 通过状态显示屏下边缘处的显示符号。

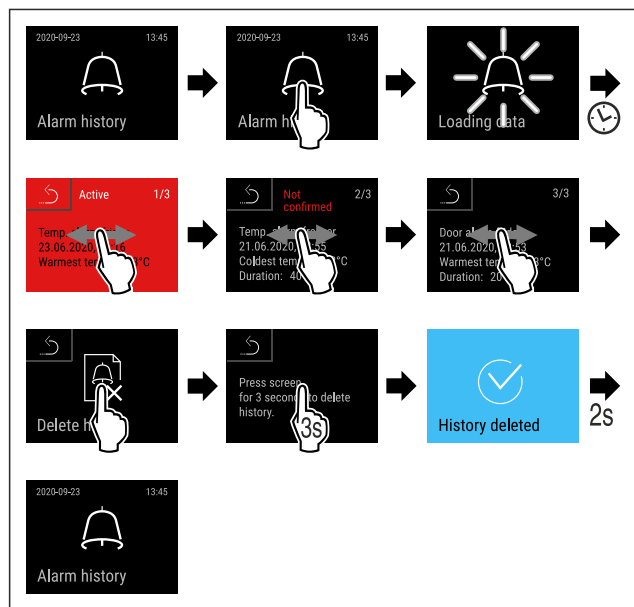
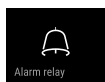


Fig. 166

- ▶ 按图执行操作步骤。
- ▷ 已执行所有警报的查询和删除。

6.2.27 警报转发



此设置可以将一个或多个警报转发到一个与冰箱相连的外部警报接收器。

可以选择以下设置：

- 警报类型：
 - 门开警报
 - 温度警报
 - 门开警报和温度警报
 - 全部
- 确认：
 - 是：将会在冰箱和外连的接收器上结束警报。
 - 否：将会在冰箱上确认警报，但是接收器上的警报保持活动状态，直至排除故障。
- 更新（仅在选择“是”进行确认时可见）：
 - 是：自动重复发出警报。
 温度警报会根据设置的时间重复发出（参见 6.2.23 温度警报）
 （若警报的延迟时间已调整为“0”，则警报继电器上也不会重复发出警报。）
 门开警报在 1 - 4 分钟后重复发出 *（参见 6.2.24 门开警报）
 - 否：已永久确认警报。

激活警报转发



Fig. 167

* 按冰箱型号配置

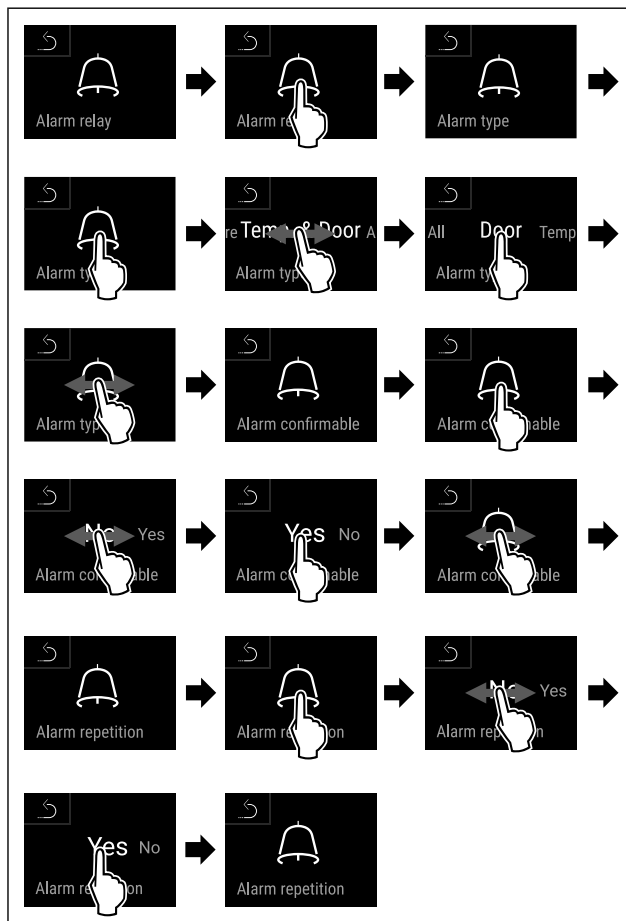
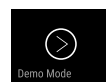


Fig. 168

- ▶ 按图执行操作步骤。
- ▷ 警报转发已设置完毕。

6.2.28 演示模式



演示模式是让经销商演示设备功能的特殊功能。激活演示模式时，所有制冷功能都禁用。

如果启动冰箱且状态显示器中显示“D”，则演示模式已激活。如果激活演示模式，然后再次禁用，冰箱将重置为出厂设置。（参见 6.2.29 恢复出厂设置）

激活演示模式

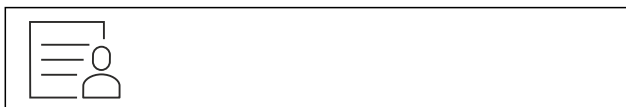


Fig. 169

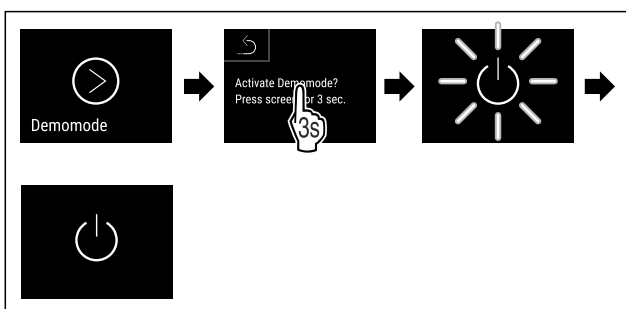


Fig. 170

- ▶ 按图执行操作步骤。
- ▷ 演示模式已激活。
- ▷ 冰箱已关闭。
- ▶ 开启冰箱。（参见 4.16 开启冰箱（首次调试））

操作

▷ 状态显示器中出现“D”。

禁用演示模式



Fig. 171

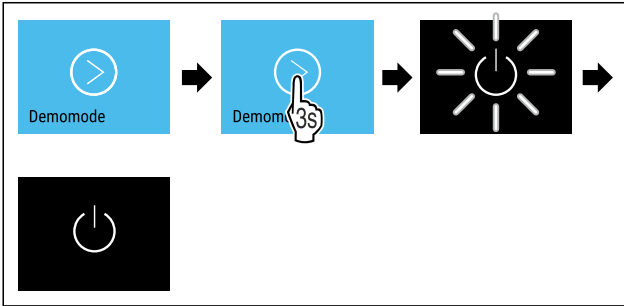


Fig. 172

- ▶ 按图执行操作步骤。
- ▷ 演示模式已禁用。
- ▷ 冰箱已关闭。
- ▶ 开启冰箱。（参见 4.16 开启冰箱（首次调试））
- ▷ 冰箱已恢复出厂设置。

6.2.29 恢复出厂设置



使用该功能将所有设置恢复出厂设置。您迄今为止所做的所有设置都将重置为其原始设置。

执行重置

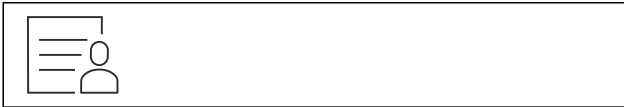


Fig. 173

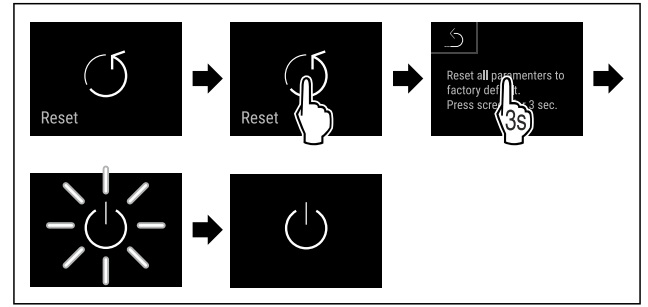


Fig. 174

- ▶ 按图执行操作步骤。
- ▷ 冰箱已重置。
- ▷ 冰箱已关断。

提示

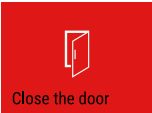

在电池运行模式下恢复出厂设置：只能用电源电压重启。

- ▶ 重启冰箱。（参见 4.16 开启冰箱（首次调试））

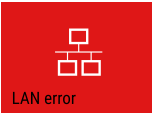

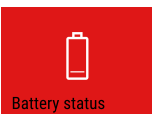
6.3 信息

6.3.1 警告

警告将通过信号声以声音形式以及通过显示屏中的符号以视觉形式加以显示。信号声增强并变大，直至信息确认。

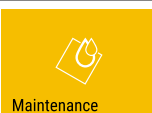
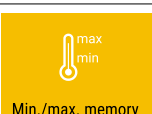
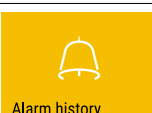
信息（红色）	原因	清除
 Close the door 冰箱门打开	如果门打开时间过长，则会出现此信息。	关门。 短按。 将会结束警报。 提示 可以设置直至出现此信息的时间。（参见 6.2.24 门开警报）
 Temperature alarm 温度警报	若温度与设定的温度不符，则会出现此信息。存在温差的原因可能是： 放入了热的冷藏物品。 在进行食品分类和取出时，有太多的热空气进入。 停电时间较长。	短按。 将会显示有关故障和冰箱状态的信息。 短按。 将会显示最高/最低温度以及日期和时间。 短按。 将会显示状态屏幕。 当前温度和警报符号闪烁红色，直至达到设置的温度。 检查冷藏物品的质量。

信息 (红色)	原因	清除
 <p>Device failure</p> <p>故障</p>	<p>冰箱损坏，存在冰箱故障或冰箱组件存在故障。</p>	<p>转移冷冻物品。</p> <p>短按。</p> <p>将会显示故障代码（例如 BT021）。</p> <p>短按。</p> <p>如果存在，还会显示其他故障代码</p> <p>或</p> <p>将会显示包含闪烁的故障符号的状态屏幕。</p> <p>滑动或点击显示屏时，会再次显示故障代码。</p> <p>记录故障代码并联系客户服务部门。（参见 9.3 客户服务部门）</p> 
	<p>该信息提醒进行计划外的除霜操作。例如，在冰箱门长时间打开时，蒸发器结冰现象可能异常严重，规定的除霜时长不再足够。</p>	<p>短按。</p> <p>将会显示 DEFR.MAX。</p> <p>短按。</p> <p>将会显示包含闪烁的故障符号的状态屏幕。</p>  <p>滑动或点击显示屏时，会再次显示信息。</p> <p>转移冷藏物品并对冰箱进行手动除霜。也可以手动开始除霜。（参见 6.2.20 除霜）</p> <p>长按时，闪烁的故障符号会消失。再次显示信息时，请联系客户服务部门。（参见 9.3 客户服务部门）</p>
 <p>Power failure</p> <p>停电</p>	<p>电源中断后显示此信息。</p> <p>操作界面在电池模式下继续运行。除了制冷和照明以外的所有功能保持激活状态。</p>	<p>短按。</p> <p>将会显示电池充电状态以及有关故障和冰箱状态的信息</p> <p>短按。</p> <p>将会显示最高温度、时间段和电源中断次数。</p> <p>短按。</p> <p>将会显示状态屏幕。</p> <p>当前温度和警报符号闪烁红色，直至达到设置的温度。</p> <p>检查冷藏物品的质量。</p>
 <p>Defrost error</p> <p>Defrost 故障</p>	<p>自动除霜无法正常工作。最近 5 个除霜周期不成功。</p>	<p>短按。</p> <p>将会结束警报。</p> <p>联系客户服务部门。（参见 9.3 客户服务部门）</p>
 <p>WiFi error</p> <p>WLAN 故障</p>	<p>WLAN 连接已中断。</p>	<p>检查连接。</p> <p>短按。</p> <p>将会结束警报。</p>
 <p>WWW error</p> <p>WLAN WWW 故障</p>	<p>如果没有通过 WLAN 建立互联网连接，将出现此信息。</p>	<p>检查连接。</p> <p>短按。</p> <p>将会结束警报。</p>

信息 (红色)	原因	清除
 LAN 故障	LAN 连接已中断。	检查连接和网线。 短按。 将会结束警报。
 LAN WWW 故障	如果没有通过 LAN 建立互联网连接, 将出现此信息。	检查连接。 短按。 将会结束警报。
 电池故障	冰箱电池电量低 (最多剩余 20%)。	恢复冰箱主电源, 并在 12 小时后检查电量是否增加。否则, 请联系客户服务部门 (参见 9.3 客户服务部门) 或更换电池。(参见 8.4 更换冰箱电池) 短按。 将会结束警报。

6.3.2 提醒

当提示执行某些操作时, 将显示提醒。它们将通过信号声以声音形式以及通过显示屏中的符号以视觉形式加以显示。通过按下确认键确认信息。

信息 (黄色)	原因	清除
 维护提醒	当设置的维护间隔计时器过期时, 将出现此信息。	短按。 将会结束提醒。 提示 可以设置维护间隔 (参见 6.2.8 维护间隔提醒)。
 记录提醒	当温度记录的内存 (999 小时) 已满时, 将显示该信息。	短按。 将会结束提醒。 将会覆盖最旧的数据。 提示 可以重置温度记录。(参见 6.2.4 温度记录)
 警报记录	当有超过 10 条未确认的警报信息时, 则会出现该信息。	短按。 检查信息。 将会结束提醒。

7 装备

7.1 安全锁

冰箱门中的锁配有一个安全机构。

7.1.1 冰箱上锁

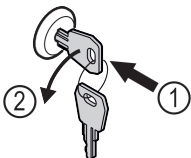


Fig. 175

- ▶ 按入钥匙。
- ▶ 将钥匙逆时针转动 90°。
- ▷ 冰箱已上锁。

7.1.2 冰箱开锁

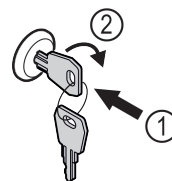


Fig. 176

- ▶ 按入钥匙 Fig. 176 (1)。
- ▶ 将钥匙顺时针转动 90° Fig. 176 (2)。
- ▷ 冰箱已开锁。

7.2 传感器

冰箱可以配备以下用于监控温度的传感器:

- C 传感器
- P 传感器

7.2.1 C 传感器 (控制传感器)

C 传感器是固定安装的, 用于调节冰箱内部温度。必要时可以校准 C 传感器。[参见 6.2.22 传感器校准]

7.2.2 P 传感器 (产品传感器)

P 传感器可以放在冰箱内部任意位置，用于有针对性地记录和监控该位置处的温度。当该位置的温度超过设定数值时，传感器会触发一个警报。必要时可以校准 P 传感器。（参见 6.2.22 传感器校准）

提示

您可以通过客服（参见 9.3 客户服务部门）和 Liebherr-Hausgeräte 网店购买附件，网址为 home.liebherr.com/shop/de/deu/zubehor.html。

7.3 传感器信息



此功能可以在 C 传感器或 P 传感器之间进行选择。

确保满足下列前提条件：

- P 传感器已连接冰箱。（参见 7.4 接口）

7.3.1 选择 C 传感器



Fig. 177

- ▶ 向左或向右滑动，直到出现相应的功能。

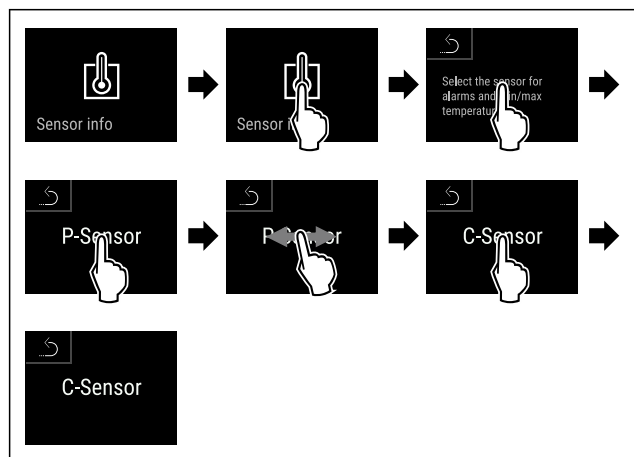


Fig. 178

- ▶ 按图执行操作步骤。
- ▷ 已选择 C 传感器。

7.3.2 选择 P 传感器



Fig. 179

- ▶ 向左或向右滑动，直到出现相应的功能。

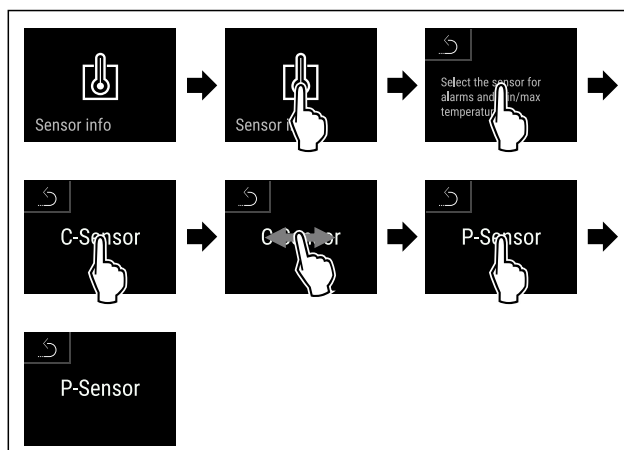


Fig. 180

- ▶ 按图执行操作步骤。
- ▷ 已选择 P 传感器。

7.4 接口

在冰箱背面有各种接口。

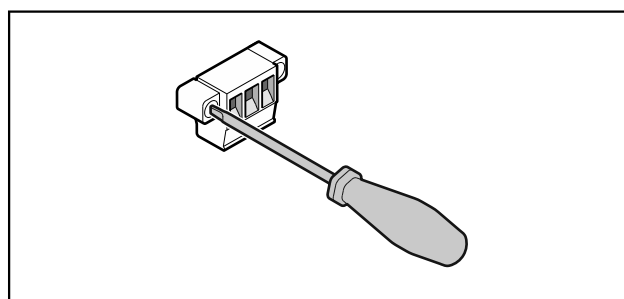


Fig. 181

提示

插头被螺栓固定。若要拔下插头，请松开左右螺栓。

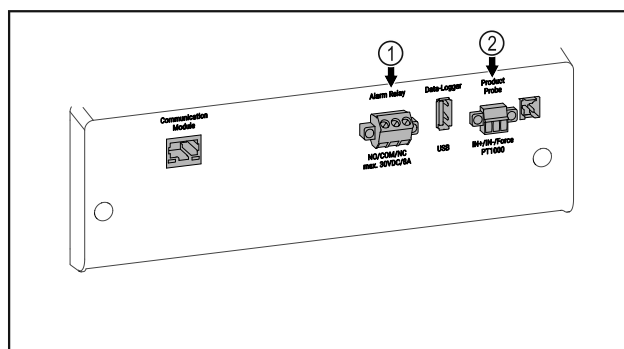


Fig. 182

- (1) 无电势警报输出端
- (2) 用于 P 传感器的接口

7.4.1 无电势警报输出端



警告

电击会造成受伤危险！

- ▶ 只能由经过培训的专业人员将冰箱连接到一个外部警报装置上！

这三个触点可被用于连接光学或声学的警报装置。接口适用于安全超低压电源 SELV 所提供的 30 V (DC) - 8 A (最低电流 150 mA)。

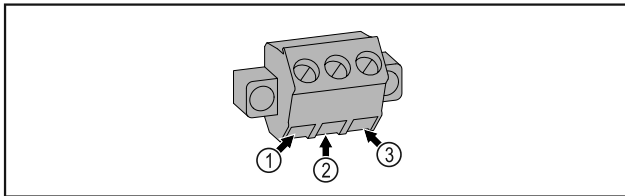


Fig. 183

- (1) NO (normally open) 冰箱正常运行或关闭时激活的指示灯接口。
- (2) COM (common) 外部电源
- (3) NC (normally closed) 警示灯接口, 或发出警报或无电时激活的声学警报器接口。

7.4.2 用于 P 传感器的接口

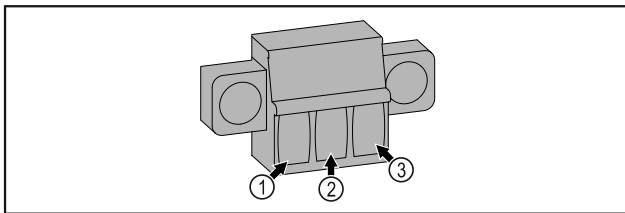


Fig. 184

- (1) IN+ (测量线 +)
- (2) IN- (共用回线 -)
- (3) FORCE (供电 +)

8 维护

8.1 维护计划

为了维持冰箱功能, 必须定期执行维护工作。

部件	工作	维护间隔
钣金件	检查损坏和腐蚀情况。 更换损坏的零件: (参见 9.3 客户服务部门)	每年
冰箱门, 铰链	检查对准情况 (参见 4.14 校准冰箱门)、灵活性以及牢固配合情况。	每年
锁, 门把手 *	检查灵活性和牢固配合情况。	每年
门密封件	检查损坏、磨损和牢固配合情况。 换用门密封件可通过客服部门 (参见 9.3 客户服务部门) 购买。	每年
传感器	校准传感器。(参见 6.2.22 传感器校准)	每年
传感器绝缘套管	检查密封胶的完好无损性。	每年
电池	更换冰箱电池。 换用电池可通过客服部门购买。(参见 8.4 更换冰箱电池)	5 到 10 年
表面	清洁 (参见 8.3 清洁冰箱)	建议: 每月或者根据需要或安放地点处的规定
表面	消毒	建议: 每月或者根据需要或安放地点处的规定
安放地点, 冰箱	净化 冰箱所处空间适合使用 H ₂ O ₂ 进行净化。 不得超过以下应用的参数值: 浓度最大 250 ppm。 湿度最大 85 %。 允许的最高室温依据气候等级而定。(参见 1.4 设备的使用范围)	建议: 根据需要或安放地点处的规定, 每年最多 2 次
风机通风槽	清洁	每年



小心

不专业的维护工作会造成受伤和损坏危险!
人身伤害和财产损失。

▶ 只能由经过培训的专业人员进行维护工作。



警告

导电零件会导致短路危险!
电击或电气装置损坏。

▶ **关闭冰箱。**
▶ 拔出电源插头或者关闭保险装置。

提示

可以激活维护提醒功能。(参见 6.2.8 维护间隔提醒)

提示

建议创建一份维护记录, 在其中记录执行过的所有工作 (维修、检查)。

提示

Liebherr 建议每年维护一次。如需定制服务报价, 请联系客服部门 (参见 9.3 客户服务部门)。

部件	工作	维护间隔
警报转发传感器	检查插拔连接的牢固配合情况。	每年
电源线	检查损坏情况。	每年 或 挪动时
倾斜角度	检查功能和牢固配合情况。	每年 或 挪动时
垫脚/滚轮	检查功能、损坏和牢固配合情况。 更换损坏的零件。(参见 9.3 客户服务部门)	每年

8.2 给冰箱除霜



警告

错误的设备除霜!
受伤和损坏危险。

- ▶ 请勿使用非制造商推荐的任何其他机械设备或其他方式来加速除霜过程。
- ▶ 不要使用电气加热或蒸汽清洁设备, 明火或除冰喷射装置进行除冰。
- ▶ 不要用尖利的物品除冰。

为保证冰箱正常运作, 我们建议您在结冰较多时对其进行除霜。如果是冰箱内部结冰的话, 请尤为注意安装位置(例如: 高湿度)、冰箱上的设置以及用户是否操作得当。

手动除霜:

- ▶ 关闭冰箱。(参见 6.2.2 关闭和开启冰箱)
- ▶ 拔出电源插头。
- ▶ 转移冷冻物品。
- ▶ 冰箱门在除霜过程中保持打开。
- ▶ 用布吸收剩余的融化水, 清洁设备。

8.3 清洁冰箱

8.3.1 准备



警告

导电零件会导致短路危险!
电击或电气装置损坏。

- ▶ **关闭冰箱。**
- ▶ 拔出电源插头或者关闭保险装置。



警告

火灾危险

- ▶ 制冷循环不得损毁。

- ▶ 清空冰箱。
- ▶ 拔出电源插头。
- ▶ 注意冰箱运输提示。(参见 4.3 运输设备)

8.3.2 清洁外壳

注意

清洁不当!
损坏冰箱。

- ▶ 仅可使用柔软的抹布和 pH 为中性的通用清洁剂。
- ▶ 不要使用磨擦大或硬的海绵状金属或钢丝绒。
- ▶ 请勿使用锋利的、磨擦性的、含砂、氯或酸的擦亮剂。



警告

由于烫的蒸汽造成的受伤和损坏危险!
热蒸汽可能会导致烫伤并损坏表面。

- ▶ 不要使用蒸汽清洁设备!

注意

短路会造成损坏风险!

- ▶ 清洁设备时, 确保没有清洁水渗入到电气元件中。

- ▶ 用干净的软布擦拭外壳。如果非常脏, 使用温水或者中性清洁剂。玻璃表面也可以用玻璃清洁剂清洁。
- ▶ 每年清洁冷凝器螺旋管。如果不清洁冷凝器螺旋管, 会导致冰箱效率显著降低。

8.3.3 清洁内部



警告

导电零件会导致短路危险!
电击或电气装置损坏。

- ▶ **关闭冰箱。**
- ▶ 拔出电源插头或者关闭保险装置。



警告

由于烫的蒸汽造成的受伤和损坏危险!
热蒸汽可能会导致烫伤并损坏表面。

- ▶ 不要使用蒸汽清洁设备!

注意

清洁不当!
损坏冰箱。

- ▶ 仅可使用柔软的抹布和 pH 为中性的通用清洁剂。
- ▶ 不要使用磨擦大或硬的海绵状金属或钢丝绒。
- ▶ 请勿使用锋利的、磨擦性的、含砂、氯或酸的擦亮剂。

提示

不要损坏或移除冰箱内侧铭牌。铭牌对客户售后服务非常重要。(参见 9.3 客户服务部门)

- ▶ 打开冰箱门。
- ▶ 清空冰箱。
- ▶ 用温水和少许洗涤剂对内部和装备部件进行清洗。请勿使用含沙或酸性清洁剂和化学溶剂。

8.3.4 清洁后

- ▶ 擦干冰箱和装备部件。
- ▶ 连接冰箱并接通电源。
温度足够低时:
- ▶ 放入冷藏物品。
- ▶ 定期重复清洁。

客户帮助

- ▶ 将带有热交换器的制冷机器（冰箱背面的金属格栅）每年清洁并除尘一次。

8.4 更换冰箱电池

冰箱电池用于在断电时记录温度变化情况、警报和服务信息以及用于在显示屏上显示警报信息，显示时间约为 12 个小时。在首次调试时，电池可能需要长达 24 个小时才能充满电并完全正常工作。

换用电池可通过客服部门购买（参见 9.3 客户服务部门）。

8.4.1 更换电池



警告

导电零件会导致短路危险！
电击或电气装置损坏。

- ▶ 关闭冰箱。
- ▶ 拔出电源插头或者关闭保险装置。

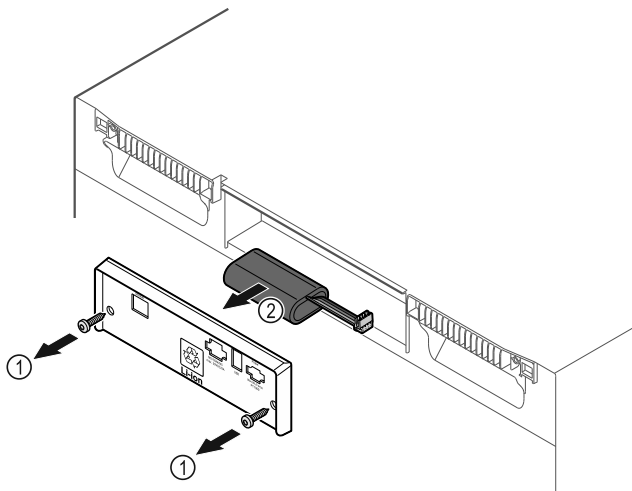


Fig. 185

- ▶ 旋出螺栓并移除冰箱背面的盖板 Fig. 185 (1)。
- ▶ 断开并取出电池 Fig. 185 (2)。
- ▶ 安装换用电池。
- ▶ 关闭盖板并旋入螺栓。
- ▶ 重新插入电源连接线。

提示

- ▶ 电池必须单独废弃处理，并按当地有效的规定和法律进行专业和适当的废弃处置。**电池在任何情况下都不得损坏或短路！**

9 客户帮助

9.1 技术数据

温度区	
冷冻	-9 °C 至 -35 °C

每层最大装载量 ^{A)}		
冰箱宽度	600 mm	750 mm
存放格栅	45 kg	60 kg
玻璃隔板	40 kg	40 kg
木格栅	45 kg	60 kg

每层最大装载量 ^{A)}		
冰箱宽度	600 mm	750 mm
抽屉	50 kg	50 kg

A) 对于重负载，存放架可能会轻微弯曲。

最大总载重和净重		
型号 (参见 4.2 冰箱尺寸)	最大总载重	净重
SFF.. 4001	270 kg	76 kg
SFFvh 5501	300 kg	104 kg

最大可用容量	
参见铭牌上的可用容量。(参见 1.2 冰箱和装备一览)	

照明	
能效等级 ^{A)}	光源
本产品包含一个或多个能效等级为 F 的光源	LED

A) 冰箱可能包含具有不同能效等级的光源。最低能效等级已说明。

WLAN 频率信息	
频带	2.4 GHz
最大辐射功率	<100 mW
无线电设备的用途	连接至本地 WLAN 网络中进行数据通信

安装条件	
污染程度 (冰箱环境)	PD2
环境温度	+10 °C 至 +35 °C
最大相对环境湿度	75 %, 无冷凝
最大工作高度 (单位为海拔米)	2000 m 1500 m (玻璃门)

电气值	
额定电压	参见铭牌。(参见 1.2 冰箱和装备一览)
频率	
连接负载	
最大电力网波动	+/-10 %
过电压类别	II

按照 DIN 13277 在 -30 °C 时测得的数据				
型号 SFFvh	能量消耗 (kWh/24h)	停电时的温 度升高 (分 钟)	温度均匀 性 (°K)	温度稳定 性 (°K)
5501	2.282	236	4.7	4.0

冰箱电池	
类型	1S2P/NCR 18650BF
额定电压	3.6 V DC
容量	6.7 Ah

9.2 技术故障

您设备的设计和制造可保证功能安全和长使用寿命。但如果在运行过程中出现故障，请检查故障是否由于操作错误导致。在这种情况下即使在质保期内所产生的费用也必须由您承担。

下列故障您可以自己排除。

9.2.1 冰箱功能

故障	原因	排除
设备不工作。	→ 设备没有接通。	▶ 接通设备电源。
	→ 电源插头没有正确插入插座。	▶ 检查电源插头。
	→ 插座的保险装置不正常。	▶ 检查保险装置。
	→ 停电	▶ 设备保持关闭。 ▶ 如果停电持续较长时间，必要时请将冷藏/冷冻物品转移到分散的冰箱/冷冻柜中。
	→ 设备插头没有正确插入设备。	▶ 检查设备插头。
温度不够低。	→ 设备门没有正确关闭。	▶ 关闭设备门。
	→ 通风/排气不够。	▶ 取下并清洁格栅。
	→ 环境温度过高。	▶ 注意正确的环境条件：（参见 1.4 设备的使用范围）
	→ 冰箱打开过于频繁或时间过长。	▶ 等待，所需温度是否自己重新设置。如果没有，请联系客户服务部门。（参见 9.3 客户服务部门）
	→ 温度设置错误。	▶ 将温度调低一些，并在 24 小时后检查。
	→ 设备离热源（炉灶、取暖器等）太近。	▶ 更改设备或热源位置。

9.3 客户服务部门

首先检查您是否可自行排除故障。如果不行，请联系客户服务部门。

地址请参见随附的“Liebherr 服务”手册或登录 home.liebherr.com/service。

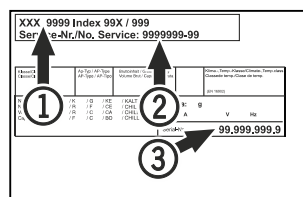


Fig. 186

(1) 设备名称
(2) 服务号

(3) 序列号



警告

维修不专业！
受伤。

- ▶ 在（参见 8 维护）中没有明确说明的在设备和电源连接线上进行的修理和其他工作只能由客户服务人员完成。
- ▶ 只能由制造商或其客户服务人员或具备类似资质的人员更换损坏的电源连接线。
- ▶ 对于带有冷设备插头的设备，允许由客户更换。

9.3.1 联系客户服务部门

确定准备好以下冰箱信息：

- 设备名称（型号和索引）
- 服务号（服务）
- 序列号（S-Nr.）

▶ 通过显示屏调取冰箱信息（参见 6.2.17 冰箱信息）。

-或-

▶ 从铭牌获取冰箱信息。（参见 9.4 铭牌）

- ▶ 记录冰箱信息。
- ▶ 通知客户服务部门：告知故障和冰箱信息。
- ▷ 这样可以快速获得有针对性的服务。
- ▶ 请遵循客户服务部门的其他指示。

9.4 铭牌

铭牌位于冰箱内侧。参见冰箱概览。

10 停机

- ▶ 清空冰箱。
- ▶ 关闭冰箱。
- ▶ 拔出电源插头。
- ▶ 必要时，取下设备的插头：拔出并同时从左向右移动。
- ▶ 清洁冰箱。（参见 8.3 清洁冰箱）
- ▶ 把门打开，以免形成不好的气味。

提示

冰箱损坏和功能故障！

- ▶ 停止运转后，只能在允许的室温 -10 °C 至 +50 °C 下存放冰箱。

11 废弃处理

11.1 设备废弃处理准备



Li-Ion

Liebherr 在某些设备中使用电池。在欧盟，出于环境保护原因，立法者要求最终用户在旧设备废弃处理前移除这些电池。如果您的设备包含电池，则设备上附有相应的提示。

附加信息

灯 如果您可以自行拆下灯并且不会损坏，在废弃处理前也要将其拆下。

- ▶ 设备停机。
- ▶ 带电池的设备：取出电池。说明参见章节**维护**。
- ▶ 如果可能：将灯完好地拆下。

11.2 以环保方式对设备进行废弃处理



设备还包含有价值的材料，应从未分类的住宅垃圾中分离出来。



Li-Ion



Li-Ion

将电池与旧设备分开进行废弃处理。您可以将电池免费退回给零售商以及回收和废物处理中心。

灯

通过相应的收集系统对拆下的灯进行废弃处理。

对于德国：

可以使用 1 类收集箱在当地回收/废物处理中心免费对设备进行废弃处理。购买新的冰箱/冰柜时，如果销售面积 > 400 m²，也可以免费通过零售商收回旧冰箱。



警告

制冷剂和机油泄漏！

火灾。所含有的制冷剂是环保的，但易燃。所含机油也是易燃的。泄漏的制冷剂和油会在相应的高浓度下与外部热源接触时可能引燃。

▶ 不要损坏制冷剂回路或压缩机的管道。

- ▶ 注意冰箱运输提示。（参见 4.3 运输设备）
- ▶ 将设备完好地运走。
- ▶ 根据上述要求对电池、灯和设备进行废弃处理。

12 附加信息

有关保修条件的更多信息，请参阅随附的服务手册或通过互联网 <https://home.liebherr.com> 查看。

13 产品中有害物质的名称及含量

部件名称	危险物质									
	铅 (Pb)	汞 (Hg)	镉 (Cd)	六价铬 (Cr VI)	多溴化联苯 (PBB)	多溴联苯醚 (PBDEB)	邻苯二甲酸二(2-乙基己基)酯 (DEHP)	邻苯二甲酸丁苯酯 (BBP)	邻苯二甲酸丁酯 (DBP)	邻苯二甲酸二异丁酯 (DIBP)
线缆和接线	○	○	○	○	○	○	○	○	○	○
电气和电子组件包含 PCB	✗	○	○	○	○	○	○	○	○	○
压缩机	✗	○	✗	○	○	○	○	○	○	○
内衬和其他塑料和聚合物部件	○	○	○	○	○	○	○	○	○	○
铸件、金属部件	○	○	○	○	○	○	○	○	○	○
玻璃	○	○	○	○	○	○	○	○	○	○
绝缘材料	○	○	○	○	○	○	○	○	○	○

镉和铅的存在不会妨碍正确回收。在一般使用条件下，不存在对于人或环境的风险。

该表格依照 SJ/T 11364 的规定起草。

○：指明该部件所有均质材料中包含的所述危险物质低于 GB/T 26572 的限制要求。

✗：指明用于该部件的至少一种均质材料中包含的所述危险物质高于 GB/T 26572 的限制要求。

（各企业可根据自身实际环境在该框中进一步提供标记“✗”的技术说明。）

家电用品（冰箱）的食品接触材料信息

请根据手册的预期用途使用本产品。
与食物接触的所用材料符合以下要求：

- GB 4806.1-2016 食品接触材料和物品的一般安全要求
- GB 4806.5-2016 食品安全国家标准—玻璃制品
- GB 4806.7-2016 食品安全国家标准—与食品接触的塑料材料和物品
- GB 4806.9-2016 食品安全国家标准—食品接触金属材料和物品
- GB 31603-2015 食品接触材料和产品生产的一般卫生规范

以及相应材料和食品安全的国家标准要求。

在下表中可以找到相关信息。

组件名称	材料	执行标准	限制性材料	限制性要求	遵守限制物质的转移	注释
衬垫	PS	GB 4806.1-2016 GB 4806.7-2016	OML 高锰酸钾 消耗 重金属	$\leq 10\text{mg}/\text{dm}^2$ $\leq 10\text{mg}/\text{kg}$ $\leq 1\text{mg}/\text{kg}$	认证	--
抽屉	PS	GB 4806.1-2016 GB 4806.7-2016	OML 高锰酸钾 消耗 重金属	$\leq 10\text{mg}/\text{dm}^2$ $\leq 10\text{mg}/\text{kg}$ $\leq 1\text{mg}/\text{kg}$	认证	--
玻璃搁板	玻璃	GB 4806.1-2016 GB 4806.5-2016	铅 镉	$\leq 0.8\text{mg}/\text{dm}^2$ $\leq 0.07\text{mg}/\text{dm}^2$	认证	--
制冰格	PP PS	GB 4806.1-2016 GB 4806.7-2016	OML 高锰酸钾 消耗 重金属	$\leq 10\text{mg}/\text{dm}^2$ $\leq 10\text{mg}/\text{kg}$ $\leq 1\text{mg}/\text{kg}$	认证	--
冰铲 & 制冰条	不锈钢	GB 4806.1-2016 GB 4806.9-2016	重金属 砷 镉 铅 铬 镍	$\leq 0.04\text{mg}/\text{kg}$ $\leq 0.02\text{mg}/\text{kg}$ $\leq 0.05\text{mg}/\text{kg}$ $\leq 2.0\text{mg}/\text{kg}$ $\leq 0.5\text{mg}/\text{kg}$	认证	--

冰箱发生故障时通知： _____

模型标识 /

库存编号： _____

日常使用的快门入门指南

有关本份快速入门指南使用的信息：

- 本份快速入门指南不能替代完整的使用说明书，不能替代有关冰箱的培训。
- 本份快速入门指南有助于冰箱的日常使用和操作。
- 请阅读完整的使用说明书以及其中所包含的安全提示。

本份快速入门指南适用于： SFFVh 55..



您可以通过二维码打开完整的使用说明书：



规定使用

这种实验室冰柜适合在 -9 °C 到 -35 °C 的温度范围内进行产品的专业存放。

可预见误用

请勿将冰箱用于以下用途：

- 储存和冷却：
 - 化学性质不稳定、易燃或腐蚀性物质
 - 用于输入、应用或引入到人体中的血液、血浆或其他体液
- 应用在具有爆炸危险的区域
- 应用在户外或潮湿和溅水区域中

存放时，请注意：

- 根据所需高度放置存放格栅。
- 遵守最大装载量。
- 达到冷藏温度时，装填冰箱（遵守冷冻链）。
- 冷藏物品不得接触后壁上的蒸发器。
- 将液体保存在密闭容器中。
- 冷藏物品存放应保持一定距离，保证空气能良好循环。

状态显示



Fig. 189

(1) 实际温度
(2) 报警状态

(3) 除霜过程状态
(4) 开门状态

显示温度记录

温度记录会显示记录时长以及在该时间内测得的最低和最高温度。



Fig. 190

重置温度记录

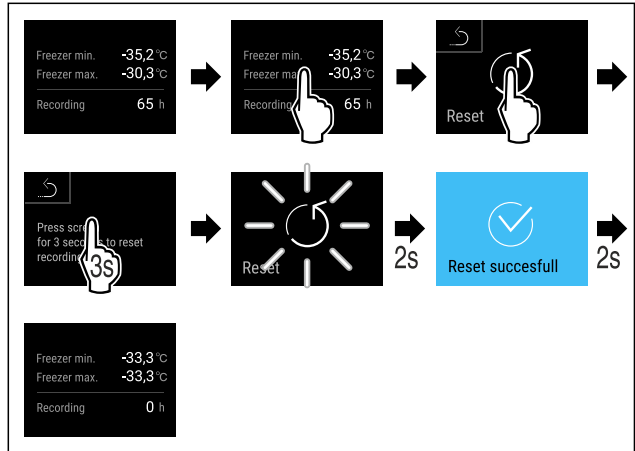


Fig. 191

冰箱开锁

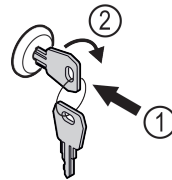


Fig. 192

- ▶ 按入钥匙。 Fig. 192 (1)
- ▶ 将钥匙顺时针转动 90°。 Fig. 192 (2)
- ▷ 冰箱已开锁。

显示警报记录

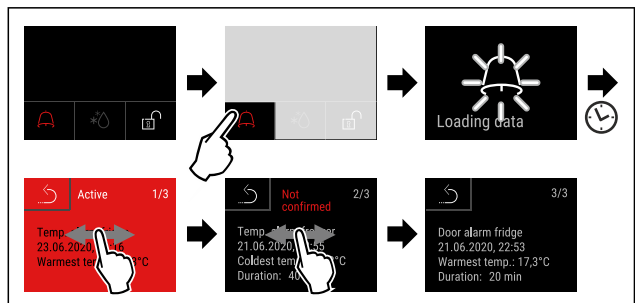


Fig. 193 示例显示一条已激活的警报、一条未确认的警报和一条已确认的警报。

- ▷ 警报记录显示已激活、已确认或未确认的警报（最多 10 条警报）。
- ▷ 删除警报记录：参见使用说明书。

清洁冰箱

- ▶ 清空冰箱。
- ▶ 拔出电源插头。
- ▶ 遵循使用说明书的指示。
- ▶ 清洁后，让冰箱和装备完全干燥。
- ▶ 连接冰箱。
- ▶ 开启冰箱。
- ▶ 达到冷藏温度后，装填冰箱。



发生故障时怎么办？

发生故障时，在冰箱显示屏中会出现一条信息。信息具有不同含义：

显示屏中的符号颜色	含义	补救措施
黄色	提醒 提醒常规操作。您可以执行这些操作，从而消除信息。	遵循使用说明书并执行补救措施步骤。
红色	警告 在发生故障时出现。您可以自己排除简单的功能故障。	遵循使用说明书并执行补救措施步骤。

如果无法自行排除故障，则请联系负责的员工或就近的客服中心。

剪取页面





home.liebherr.com/fridge-manuals

ZH 冷冻箱
原版操作指南

出版日期： 20240326

产品编号索引： **7082912-00**

Liebherr Hausgeräte Lienz GmbH
Dr.-Hans-Liebherr-Strasse 1
A-9900 Lienz
Österreich

