



Naudojimo nurodymai

Quality, Design and Innovation



home.liebherr.com/fridge-manuals





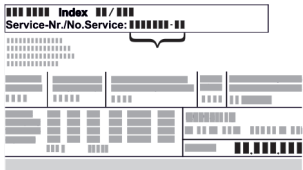




LIEBHERR

Turinys

1	Apie prietaisą glaustai.....	3
1.1	Tiekimo apimtis.....	3
1.2	Prietaiso ir įranga apžvalga.....	3
1.3	Specialioji įranga.....	3
1.4	Prietaiso paskirtis.....	3
1.5	Prietaiso garso emisija.....	4
1.6	Atitiktis.....	4
1.7	SVHC medžiagos pagal REACH reglamentą.....	4
1.8	EPREL duomenų bazė.....	4
2	Bendrieji saugos nurodymai.....	4
3	Naudojimosi pradžia.....	6
3.1	Pastatymo sąlygos.....	6
3.2	Prietaiso matmenys.....	6
3.3	Prietaiso transportavimas.....	7
3.4	Prietaiso išpakavimas.....	7
3.5	Transportavimo fiksatoriaus ištraukimas.....	7
3.6	Durų rankenos montavimas.....	7
3.7	Prietaiso pastatymas.....	7
3.8	Prietaiso ištiesinimas.....	7
3.9	Kelių prietaisų pastatymas.....	8
3.10	Pastačius.....	8
3.11	Pašalinkite pakuotę.....	8
3.12	Durų atidarymo krypties keitimas.....	8
3.13	Durų išlygiavimas.....	18
3.14	Prietaiso prijungimas.....	19
3.15	Prietaiso įjungimas (pirmosios eksploatacijos pradžia).....	19
4	Laikymas.....	20
4.1	Laikymo nuorodos.....	20
4.2	Laikymo terminai.....	20
5	Valdymas.....	20
5.1	Valdymo ir indikaciniai elementai.....	20
5.1.1	Būsenos rodmuo.....	20
5.1.2	Indikacinės piktogramos.....	20
5.1.3	Garso signalai.....	21
5.2	Naršymas.....	21
5.2.1	Naršymas mygtukais.....	21
5.2.2	Nustatymų meniu.....	21
5.2.3	Kliento meniu.....	21
5.2.4	Verčių nustatymas.....	22
5.2.5	Bendrosios taisyklės.....	22
5.3	Prietaiso funkcijos.....	22
5.3.1	Funkcijų apžvalga.....	22
5.3.2	Prietaiso įjungimas ir išjungimas.....	22
5.3.3	Temperatūros zonos išjungimas ir įjungimas.....	23
5.3.4	Temperatūra.....	24
5.3.5	Apšvietimas.....	24
5.3.6	Apšvietimo intensyvumas.....	25
5.3.7	SuperCool.....	25
5.3.8	SuperFrost.....	25
5.3.9	HumiditySelect.....	26
5.3.10	Ekrano blokuotė.....	26
5.3.11	Priminimas dėl techninės priežiūros intervalo.....	27
5.3.12	Kalba.....	27
5.3.13	Temperatūros vienetas.....	27
5.3.14	Ekrano ryškumas.....	27
5.3.15	WLAN jungtis.....	28
5.3.16	LAN jungtis.....	29
5.3.17	Info.....	29
5.3.18	Eksploatacijos valandos.....	30
5.3.19	Software.....	30
5.3.20	Atitirpinimas.....	30
5.3.21	Durų aliarmas.....	30
5.3.22	Šviesinis aliarmas.....	31
5.3.23	Demonstracinis režimas.....	31
5.3.24	Gamyklinių nustatymų atstata.....	31
5.4	Pranešimai.....	32
5.4.1	Įspėjimai.....	32
5.4.2	Priminimai.....	34

6	Įranga.....	34
6.1	Saugos užraktas.....	34
7	Techninis aptarnavimas.....	35
7.1	Prietaiso atitirpinimas.....	35
7.2	Prietaiso valymas.....	35
8	Pagalba klientams.....	36
8.1	Techniniai duomenys.....	36
8.2	Techninis sutrikimas.....	36
8.3	Klientų aptarnavimo tarnyba.....	37
8.4	Duomenų skydelis.....	37
9	Eksploatavimo nutraukimas.....	37
10	Utilizavimas.....	37
10.1	Prietaiso paruošimas utilizavimui.....	37
10.2	Ekologiškas prietaiso utilizavimas.....	37
11	Papildoma informacija.....	38

Gamintojas nuolat tobulina visus tipus ir modelius. Todėl, pasilikdami teisę keisti formą, įrangą ir technologiją, tikimės Jūsų supratimo.

Pikto-grama	Paiškinimas
	Perskaitykite instrukciją Su savo naujojo prietaiso privalumais susipažinsite atidžiai perskaitę nurodymus, pateiktus šioje instrukcijoje.
	Visą instrukciją rasite internete Išsamią instrukciją rasite internete pagal QR kodą šios instrukcijos priekiniame puslapyje arba įvedę techninės priežiūros numerį ties home.liebherr.com/fridge-manuals . Techninės priežiūros numeris nurodytas specifikacijų lentelėje: 
	Prietaiso tikrinimas Patikrinkite visas dalis, ar nėra transportavimo pažeidimų. Jei turite pretenzijų, kreipkitės į prekybos atstovą arba į klientų aptarnavimo tarnybą.
	Nuokrypiai Ši instrukcija galioja daugiau nei vienam modeliui, todėl joje gali pasitaikyti neatitikimų. Skirsniai, skirti tik tam tikriems prietaisams, pažymėti žvaigždute (*).
	Nurodymai atlikti tam tikrus veiksmus ir atliktų veiksmų rezultatas Nurodymai atlikti tam tikrus veiksmus pažymėti ▶. Atliktų veiksmų rezultatai pažymėti ▷.
	Vaizdo įrašai Vaizdo įrašus apie prietaisus rasite Liebherr-Hausgeräte YouTube kanale.

Ši naudojimo instrukcija galioja:

- FCFCvg 4002

- FCFCvg 4032
- FCFvg 4002

1 Apie prietaisą glaustai

1.1 Tiekimo apimtis

Patikrinkite visas dalis, ar nėra transportavimo pažeidimų. Jei turite pretenzijų, kreipkitės į prekybos atstovą arba į klientų aptarnavimo tarnybą. (žr. 8.3 Klientų aptarnavimo tarnyba)

Siuntą sudaro šios dalys:

- pastatomas prietaisas,
- įranga *,
- montavimo medžiaga *,
- naudojimo nurodymai,
- techninės priežiūros brošiūra,
- Kokybės sertifikatas *
- tinklo kabelis,

1.2 Prietaiso ir įrangos apžvalga

FCFCvg 4002
FCFvg 4002

FCFCvg 4032

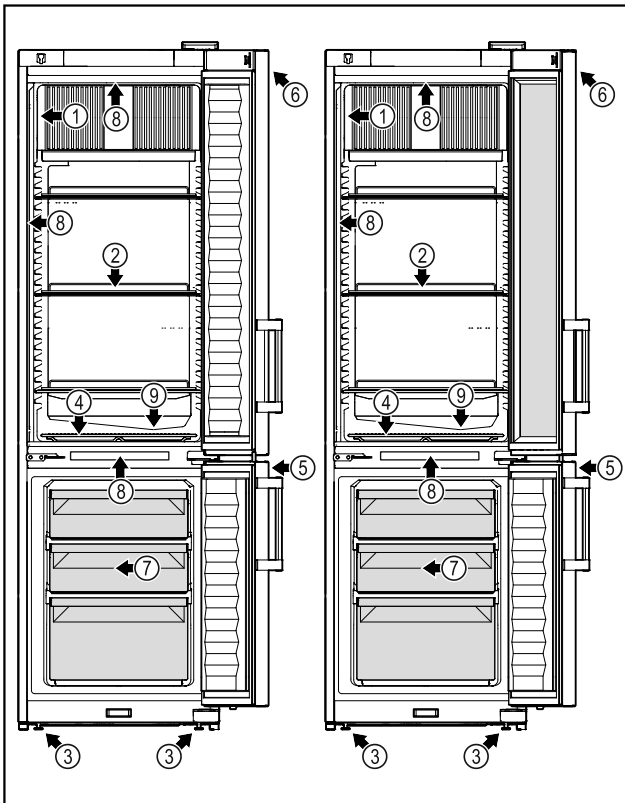


Fig. 1 Atvaizdo pavyzdys

- (1) Duomenų skydelis
- (2) Padėjimo grotelės
- (3) Reguliavimo kojelės
- (4) Dugno grotelės
- (5) Užraktas
- (6) Valdymo elementai ir temperatūros indikatoriai
- (7) Šaldiklio stalčius
- (8) Vidaus apšvietimas
- (9) Tirpsmo vandens nuotakas

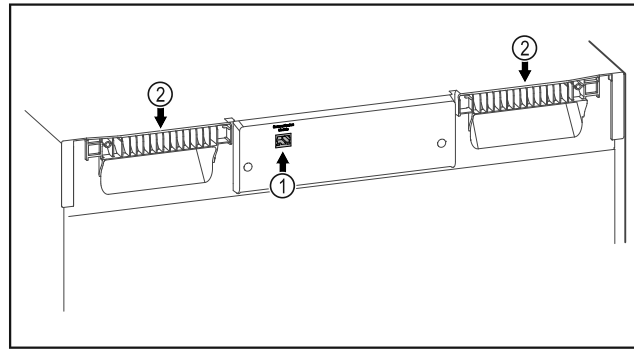


Fig. 2 Atvaizdo pavyzdys

- (1) LAN sąsaja
- (2) Pagalbinis nešimo įtaisas

1.3 Specialioji įranga

Pastaba

Priedų įsigysite per klientų aptarnavimo tarnybą (žr. 8.3 Klientų aptarnavimo tarnyba) ir Liebherr-Hausgeräte parduotuvėje ties home.liebherr.com/shop/de/deu/zubehor.html.

SmartModule

Prietaise galima įrengti SmartModule.

Čia kalbama apie WLAN ir LAN sąsają prietaiso bei išorinės dokumentacijos ir aliarmo sistemos jungčiai, pvz., Liebherr SmartMonitoring.

„SmartMonitoring“ yra ne visose šalyse. Patikrinkite, ar yra QR kodas (žr. 5.3.15 WLAN jungtis), įvesdami savo modelį.

1.4 Prietaiso paskirtis

Naudojimo paskirtis

Šis šaldytuvas / šaldiklis tinka atvėsintiems / šaldytiems produktams profesionaliai laikyti. Šis prietaisas neskirtas, kad maisto produktus prezentuotų arba išimtų klientas.

Prietaisas skirtas naudoti uždaroje patalpoje.

Naudoti visais kitais tikslais draudžiama.

Numatomas netinkamas naudojimas

Draudžiama naudoti tokiems naudojimams:

- laikyti ir vėsinti:
 - chemiškai nestabilias, degias arba išsiskiriančias medžiagas,
 - medikamentus, kraujo plazmą, laboratorijų preparatus ar panašias medžiagas ir produktus pagal Medicinos produktų direktyvą 2007/47/EB.
- naudoti potencialiai sprogiose aplinkose,
- naudoti lauki arba srityse, kur kaupiasi drėgmė ir kur užtrykšta vanduo.

Prietaisą naudojant ne pagal paskirtį, galimi laikomos prekės pažeidimai ar ji gali sugesti.

Klimato klasės

Jūsų prietaiso klimato klasė nurodyta duomenų skydelyje.

Bendrieji saugos nurodymai

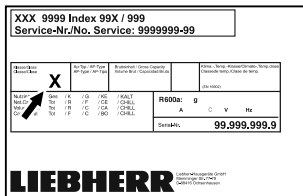


Fig. 3 Duomenų skydelis

(X) Ši klimato klasė rodo, kokiomis aplinkos sąlygomis galima saugiai eksploatuoti prietaisą.

Klimato klasė (X)	maks. patalpos temperatūra	maks. sant. oro drėgmė
3	+25 °C	60 %
4	+30 °C	55 %
5	+40 °C	40 %
7	+35 °C	75 %

Pastaba

Min. leistina patalpos temperatūra pastatymo vietoje yra +10 °C.

Esant ribinėms sąlygoms, ant stiklinių durų (atsižvelgiant į įrangą) ir šoninių sienelių gali susidaryti šiek tiek kondensato.

Rekomenduojamas temperatūros nustatymas:	
Temperatūros klasė (Z)	Temperatūros reguliavimas
L1	-18 °C
M1	+5 °C

1.5 Prietaiso garso emisija

A svartinis emisijos garso slėgio lygis eksploatuojant prietaisą yra mažesnis nei 70 dB(A) (sant. garso galia 1 pW).

1.6 Atitiktis

Šaltnešio kontūro sandarumas patikrintas.

Visą ES atitikties deklaracijos tekstą galima rasti šiuo interneto adresu: www.liebherr.com

1.7 SVHC medžiagos pagal REACH reglamentą

Ties toliau pateikta nuoroda galite patikrinti, ar Jūsų prietaise yra SVHC medžiagų pagal REACH reglamentą: home.liebherr.com/de/deu/de/liebherr-erleben/nachhaltigkeit/umwelt/scip/scip.html

1.8 EPREL duomenų bazė

Nuo 2021 m. kovo 1 d. informacijos apie energijos vartojimo ženklimą ir ekologinio projektavimo reikalavimus galima rasti Europos gaminių duomenų bazėje (EPREL). Ties šia nuoroda <https://eprel.ec.europa.eu/> rasite gaminių

duomenų bazę. Čia būsite paraginti įvesti modelio kodą. Modelio kodas nurodytas duomenų lentelėje.

2 Bendrieji saugos nurodymai

Rūpestingai saugokite naudojimo instrukciją, kad galėtumėte bet kada ja pasinaudoti.

Jeigu prietaisą perduosite toliau, tuomet perduokite naudojimo instrukciją kitiems savininkams.

Norėdami tinkamai ir saugiai naudotis prietaisu, prieš naudodamiesi atidžiai perskaitykite naudojimo instrukciją. Visada laikykitės joje pateiktų nurodymų, saugos ir įspėjamųjų nuorodų. Jie / jos yra svarbūs (-ios), norint saugiai ir nepriekaištingai įrengti bei eksploatuoti prietaisą.

Pavojai naudotojui:

- Vaikams nuo 8 metų ir vyresniems bei asmenims, turintiems fizinių, jutiklinių ar protinių negalių, arba patirties ir žinių stokojantiems asmenims, šį prietaisą leidžiama naudoti tik su priežiūra arba tik tuo atveju, jei jie buvo instruktuoti, kaip saugiai naudoti prietaisą, ir suvokia su tuo susijusius pavojus. Neleiskite vaikams žaisti su prietaisu. Valyti ir atlikti naudotojo atliekamą techninę priežiūrą vaikams be priežiūros draudžiama.
- Kištukinis lizdas turi būti lengvai pasiekiamas, nes susiklosčius avarinei situacijai, prietaisą būtina greitai atjungti nuo srovės. Jis turi būti už galinės prietaiso sienelės.
- Norėdami išjungti prietaisą iš tinklo, visada traukite už kištuko. Tačiau netraukite už laido.
- Atsiradus gedimui, ištraukite kištuką iš lizdo arba išjunkite saugiklius.
- **ĮSPĖJIMAS:** nepažeiskite maitinimo laido. Neeksploatuokite prietaiso su pažeistu maitinimo laidu.
- **ĮSPĖJIMAS:** keliagubų kištukinių lizdų / skirstomųjų juostelių ir kitų elektroninių prietaisų (pvz., halogeninių transformatorių) negalima montuoti ir naudoti galinėje prietaisų pusėje.
- **ĮSPĖJIMAS:** neuždenkite ventiliacinių angų prietaiso korpuse arba įmontuojamame korpuse.
- Bet kokius prietaiso remonto darbus arba pakeitimus gali atlikti tik klientų aptarnavimo tarnyba arba specialiai išmokyti specialistai.
- Prietaisą montuokite, prijunkite ir utilizuokite tik pagal instrukcijoje pateiktus nurodymus.

Gaisro pavojus:

- prietaiso viduje esantis šaltnešis (duomenys duomenų skydelyje) yra nekenksmingas aplinkai, tačiau degus. Išsiliejęs šaltnešis gali užsidegti.
 - **ĮSPĖJIMAS:** nepažeiskite šaltnešio kontūro.
- Prietaiso viduje nedirbkite su užsidegimo šaltiniais.
- **ĮSPĖJIMAS:** vėsinimo skyriuje nenaudokite elektrinių prietaisų, kurie nėra gamintojo rekomenduojamos konstrukcijos.
- Jei išsiliejo šaltnešis: nuo išsiliejimo vietos patraukite atvirą ugnį arba uždegimo šaltinius. Gerai išvėdinkite patalpą. Praneškite klientų aptarnavimo tarnybai.
- Neekspluatuokite prietaiso, jei šalia yra sprogiųjų dujų.
- Šalia prietaiso nelaikykite ir nenaudokite benzino arba kitų degiųjų dujų ar skysčių.
- Nelaikykite prietaise potencialiai sprogių medžiagų, pavyzdžiui, aerosolinių talpyklų su degiomis varančiosiomis dujomis. Tokius aerosolių balionėlius atpažinsite pagal ant jų esančius užrašus arba atviros liepsnos piktogramą. Dujoms nutekėjus, jos gali užsidegti nuo elektrinių dalių.
- Degančias žvakes, lempas ir kitus daiktus su atvira liepsna laikykite toliau nuo prietaiso, kad prietaisas neužsiliepsnotų.
- Alkoholinius gėrimus arba kitokį alkoholį laikykite tik sandariai uždarytoje taroje. Alkoholiumi ištekėjus, jis gali užsidegti nuo elektrinių dalių.

Nukritimo ir parvartimo pavojus:

- Prietaiso cokolio, stalčių, durų ir pan. nenaudokite vietoj pakopos arba atramos.

Nutirpimų, nušalimų ir skausmo sukėlimo pavojus:

- jei prie šaltų paviršių ar šaldytų / atvėsintų produktų reikia liestis ilgiau, būtina imtis atitinkamų saugos priemonių, pvz., užsimauti pirštines.

Kyla pavojus susižaloti ir pažeisti prietaisą:

- **ĮSPĖJIMAS:** norėdami pagreitinti atitirpinimo procesą, nenaudokite jokių kitų mechaninių įtaisų ar priemonių, o tik rekomenduojamus (-as) gamintojo.
- **ĮSPĖJIMAS:** sužeidimų pavojus dėl elektros smūgio! Po dangčiu yra srovę tiekiančių detalių. Vidaus apšvietimo šviesos diodus gali keisti arba taisyti tik techninio aptarnavimo

specialistai arba specialiai išmokyti darbuotojai.

- **PRANEŠIMAS:** prietaisą leidžiama eksploatuoti tik su originaliais gamintojo priedais arba gamintojo patvirtintais kitų tiekėjų priedais. Naudojant nepatvirtintus priedus, rizika tenka naudotojui.

Prispaudimo pavojus:

- atidarydami ir uždarydami duris, nekiškite rankų į lankstą. Gali būti prispausti pirštai.

Kvalifikuoto personalo kvalifikacija:

Kvalifikuotas personalas – tai asmenys, kurie dėl savo techninio išsilavinimo, žinių ir patirties bei atitinkamų standartų išmanymo sugeba įvertinti ir atlikti jiems pavestą darbą bei atpažinti galimus pavojus. Jie turi būti apmokyti, instruktuoti ir įgalinti dirbti su prietaisu.

Prietaiso piktogramos:



Piktograma gali būti ant kompresoriaus. Ja žymima kompresoriaus alyva ir nurodoma apie šį pavojų: **gali sukelti mirtį prarijus arba patekus į kvėpavimo takus.** Šis nurodymas svarbus tik perdirbant medžiagas. Veikiant normaliu režimu joks pavojus nekyla.



ĮSPĖJIMAS: gaisro pavojus / degios medžiagos. Symbolis yra ant kompresoriaus ir žymi pavojų, kurį kelia degios medžiagos. Nenukljuokite lipduko.






Toks arba panašus lipdukas gali būti galinėje prietaiso pusėje. Ji rodo, kad duryse ir (arba) korpuse yra vakuumą izoliuojančios (VIP) arba perlito plokštės. Šis nurodymas svarbus tik perdirbant medžiagas. Nenukljuokite lipduko.



ĮSPĖJIMAS: Šaltas paviršius! Lieskite tik tinkama rankų apsauga.

Toks arba panašus lipdukas gali būti ant prietaiso ir rodo nušalimo pavojų.

Laikytės kituose skyriuose pateiktų įspėjimų ir kitų specialiųjų nuorodų:

	PAVOJUS	Žymi tiesioginę pavojingą situaciją, kurios pasekmė, jeigu nepavyko išvengti, yra mirtis arba sunkūs kūno sužalojimai.
	ĮSPĖJIMAS	Žymi pavojingą situaciją, kurios pasekmė, jeigu nepavyko išvengti, gali būti mirtis arba sunkūs kūno sužalojimai.
	PERSPĖJIMAS	Žymi pavojingą situaciją, kurios pasekmė, jeigu nepavyko išvengti, gali būti lengvi arba vidutinio sunkumo kūno sužalojimai.

Naudojimosi pradžia

PRANEŠIMAS	Žymi pavojingą situaciją, kurios pasekmė, jeigu nepavyko išvengti, gali būti daiktų sugadinimas.
Pastaba	Žymi naudingus nurodymus ir patarimus.

3 Naudojimosi pradžia

3.1 Pastatymo sąlygos



ĮSPĖJIMAS

Gaisro pavojus dėl drėgmės! Sudrėkus maitinimo laidui arba srovę tiekiančioms detalėms, gali įvykti trumpasis jungimas.

- ▶ Prietaisas skirtas naudoti uždaroje patalpoje. Nenaudokite prietaiso atvirose vietose, taip pat ten, kur kaupiasi drėgmė arba kur užtrykšta vanduo.

3.1.1 Pastatymo vieta



ĮSPĖJIMAS

Bėgantis šaltnešis ir alyva! Gaisras. Prietaiso viduje esantis šaldymo agentas yra nekenksmingas aplinkai, tačiau degus. Esanti alyva yra taip pat degi. Esant atitinkamai didelei koncentracijai ir sąlyčiui su išoriniu šilumos šaltiniu, bėgantis šaltnešis ir alyva gali užsidegti.

- ▶ Nepažeiskite šaltnešio sistemos vamzdelių ir kompresoriaus.

- Nestatykite prietaiso į vietą, neapsaugotą nuo tiesioginių saulės spindulių, šalia viryklės, radiatoriaus ir pan.
- Optimali įrengimo vieta yra sausa ir gerai vėdinama patalpa.
- Jei prietaisas statomas labai drėgnoje aplinkoje, ant jo išorinės sienelės gali kondensuotis vanduo. Prietaiso pastatymo vietoje visada stenkitės užtikrinti gerą oro cirkuliaciją.
- Kuo daugiau šaldymo agento yra Jūsų prietaise, tuo didesnė turi būti patalpa, kurioje stovi prietaisas. Per mažose patalpose, atsiradus nuotėkiui, gali susidaryti degus dujų ir oro mišinys. Vietai, kurioje statomas Jūsų prietaisas, 8 g šaltnešio būtina skirti ne mažiau nei 1 m³. Duomenys apie šaltnešio kiekį nurodyti duomenų lentelėje, pritvirtintoje prietaiso viduje.
- Grindys stovėjimo vietoje turi būti horizontalios ir lygios.
- Pastatymo vieta turi išlaikyti prietaiso svorį su maks. maisto produktų kiekiu. (žr. 8.1 Techniniai duomenys)
- Naudoti potencialiai sprogiuose srityse draudžiama.

3.1.2 Elektros prijungimas



ĮSPĖJIMAS

Gaisro pavojus netinkamai pastačius! Kai tinklo kabelis arba kištukas liečia galinę prietaiso pusę, prietaiso vibracija gali pažeisti tinklo kabelį arba kištuką, todėl gali įvykti trumpasis jungimas.

- ▶ Atkreipkite dėmesį į tai, kad kai statote prietaisą tinklo kabelis nebūtų prispaustas po prietaisu.
- ▶ Pastatykite prietaisą taip, kad kištukai arba tinklo kabeliai nesiliestų.
- ▶ Į galinės prietaiso pusės srityje esančius kištukinius lizdus nejunkite jokių prietaisų.
- ▶ Keliagubų kištukinių lizdų arba skirstomųjų juostelių ir kitų elektroninių prietaisų (pvz., halogeninių transformatorių) **negalima** montuoti ir naudoti galinėje prietaisų pusėje.

3.2 Prietaiso matmenys

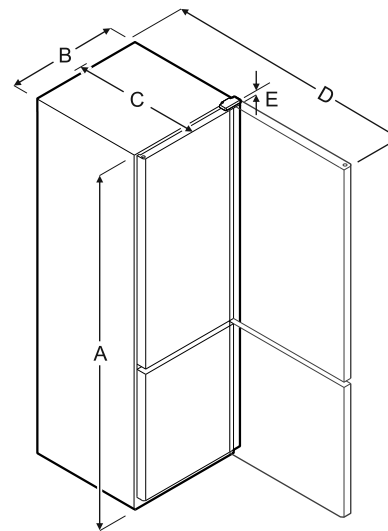


Fig. 4

Modelis	A	B	C	D	E
FCFCvg 4002	2044 mm	597 mm	654 mm	1203 mm	23 mm
FCFCvg 4032	2044 mm	597 mm	654 mm	1203 mm	23 mm
FCFvg 4002	2044 mm	597 mm	654 mm	1203 mm	23 mm

A = prietaiso aukštis, įsk. kojeles / ratukus

B = prietaiso plotis be rankenos

C = prietaiso gylis be rankenos

D = prietaiso gylis atidarius duris

E = lankstų aukštis

Modelis	Naudingoji talpa
FCFCvg 4002	(žr. 1.2 Prietaiso ir įrangos apžvalga) Duomenų skydelis
FCFCvg 4032	
FCFvg 4002	

3.3 Prietaiso transportavimas



ĮSPĖJIMAS

Pavojus susižeisti stiklo šukėmis!*

Transportuojant didesniame nei 1500 m aukštyje gali sudužti durelių stiklas. Duženos turi aštrias briaunas ir gali sunkiai sužeisti.

► Naudokite būtinas saugos priemones.

- Pirmą kartą pradėdant eksploatuoti: transportuokite prietaisą supakuotą.
- Kai transportuojama po pirmosios eksploatacijos pradžios (pvz., persikraustant): transportuokite prietaisą tuščią.
- Transportuokite prietaisą pastatytą.
- Transportuokite prietaisą, padedami dviejų asmenų.

3.4 Prietaiso išpakavimas

- Patikrinkite prietaisą ir pakuotę, ar nėra transportavimo pažeidimų. Jei manote, kad yra kokių nors pažeidimų, nedelsdami kreipkitės į tiekėją. Neprijunkite prietaiso prie maitinimo įtampos.
- Nuo galinės prietaiso pusės ir šoninių sienelių nuimkite visas pakavimo medžiagas, kurios gali trukdyti tinkamai pastatyti arba vėdintis.

3.5 Transportavimo fiksatoriaus ištraukimas

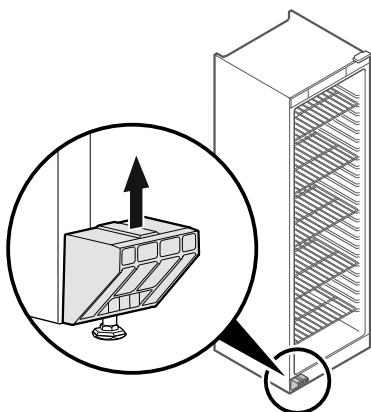


Fig. 5

- Ištraukite transportavimo fiksatorių į viršų.
- ▷ Pagrindinis laikiklis lieka prietaise.

3.6 Durų rankenos montavimas

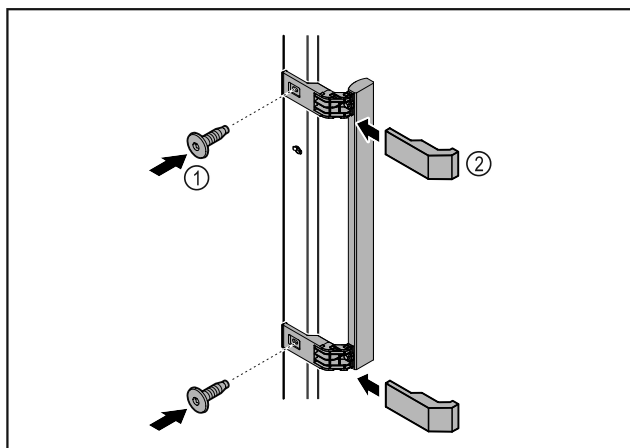


Fig. 6

- Pritvirtinkite rankeną iš priedų pridedamais varžtais Fig. 6 (1) prie durų.
- Uždėkite dengiamąją plokštelę Fig. 6 (2).

3.7 Prietaiso pastatymas



PERSPĖJIMAS

Kyla pavojus susižaloti ir pažeisti prietaisą!

- Statykite prietaisą padedami 2 asmenų.



PERSPĖJIMAS

Kyla pavojus susižaloti ir pažeisti prietaisą!

Durys gali atsitrinti į sieną ir taip būti pažeistos. Jei stiklinių durų stiklas pažeistas, galima susižaloti!

- Apsaugokite duris, kad jos neatsitrinktų į sieną. Prie sienos pritvirtinkite durų stabdiklį, pvz., fetrinį stabdiklį.

- Visas reikalingas konstrukcines dalis (pvz., tinklo kabelį), prijunkite galinėje prietaiso pusėje ir nuveskite į šoną.

Pastaba

Gali būti pažeisti kabeliai!

- Stumdami atgal, neprispauskite kabelio.

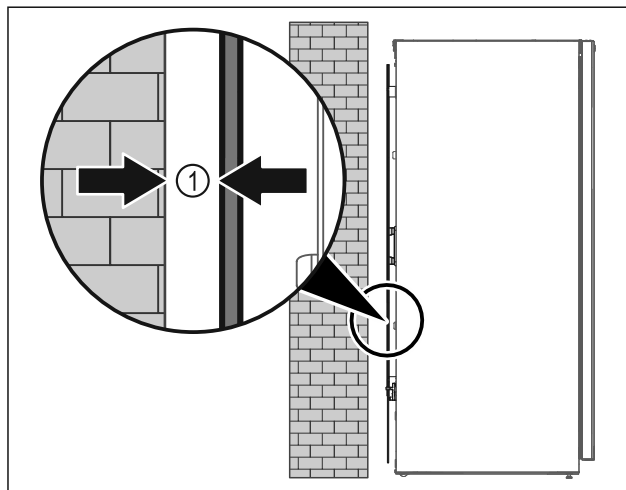


Fig. 7

- Prietaisą galima statyti arba laisvai patalpoje, arba prie pat sienos min. 5 mm Fig. 7 (1) atstumu.

3.8 Prietaiso ištiesinimas

PRANEŠIMAS

Prietaiso korpuso deformacija ir durys neužsidaro.

- Ištiesinkite prietaisą horizontaliai ir vertikalčiai.
- Išlyginkite grindų nelygumus reguliavimo kojėlėmis.



ĮSPĖJIMAS

Netinkamas reguliavimo kojėlės aukščio nustatymas!

Nuo sunkių iki mirtinų sužalojimų. Netinkamai nustačius aukštį, gali atsilaisvinti apatinė reguliavimo kojėlės dalis ir prietaisas gali apvirsti.

- Neiškukite reguliavimo kojėlės per daug.

Naudojimosi pradžia

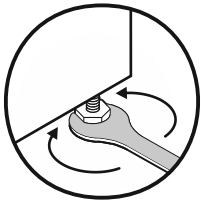


Fig. 8

Prietaiso pakėlimas:

- ▶ Sukite reguliavimo kojelę pagal laikrodžio rodyklę.

Prietaiso nuleidimas:

- ▶ Sukite reguliavimo kojelę prieš laikrodžio rodyklę.

3.9 Kelių prietaisų pastatymas

PRANEŠIMAS

Apgadinimo pavojus dėl kondensato tarp šoninių sienelių!

- ▶ Nestatykite prietaiso šalia kito šaldytuvo.
- ▶ Statykite prietaisus 3 cm atstumu tarp prietaisų.
- ▶ Statykite vieną šalia kito kelis prietaisus tik iki 35 °C temperatūrų ir 65 % oro drėgmės.
- ▶ Esant didelei oro drėgmei atstumą tarp prietaisų padidinkite.

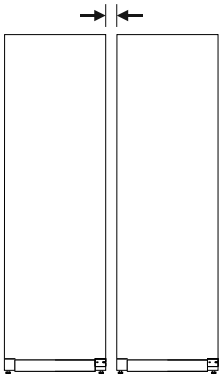


Fig. 9 Statymas vieno greta kito

Pastaba

Vieno greta kito statymo rinkinį galima įsigyti kaip priedą iš Liebherr klientų aptarnavimo tarnybos. (žr. 8.3 Klientų aptarnavimo tarnyba)

3.10 Pastačius

- ▶ Nuimkite apsaugines plėveles. *
- ▶ Išvalykite prietaisą. (žr. 7.2 Prietaiso valymas)
- ▶ Prireikūs: dezinfekuokite prietaisą.
- ▶ Saugokite sąskaitą, kad prireikūs techninės priežiūros paslaugų turėtumėte prietaiso ir pardavėjo duomenis.

3.11 Pašalinkite pakuotę



ISPĖJIMAS

Pavojus uždusti dėl pakavimo medžiagų ir plėvelės!

- ▶ Neleiskite vaikams žaisti pakavimo medžiagomis.

Pakuotė pagaminta iš pakartotinai panaudojamų medžiagų:

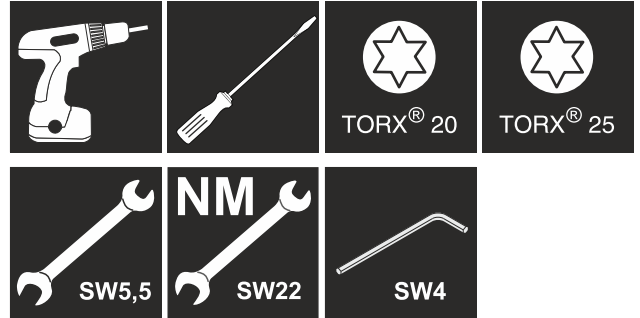
- gofruotojo kartono / kartono;
- dalių iš putų polistirolu;
- polietileninių plėvelių ir maišelių;
- polipropileninių tvirtinimo juostų;
- vinimis sukaltų medinių rėmų su polietilenu poveržle*



- ▶ Pakuotės medžiagas pristatykite į oficialų atliekų surinkimo ir perdirbimo punktą.

3.12 Durų atidarymo krypties keitimas

Įrankis



ISPĖJIMAS

Pavojus susižeisti neprofesionaliai keičiant durų atidarymo kryptį!

- ▶ Paveskite durų atidarymo kryptį pakeisti tik kvalifikuotam personalui.



ISPĖJIMAS

Pavojus susižeisti ir patirti materialinės žalos dėl didelio durų svorio!

- ▶ Permontuokite tik tuo atveju, jei galite nešti 25 kg svorį.
- ▶ Permontuokite tik padedami dviejų asmenų.

PRANEŠIMAS

Elektros srovę tiekiančios dalys!

Elektrinių konstrukcinių dalių pažeidimas.

- ▶ Prieš keisdami durų atidarymo kryptį, ištraukite tinklo kištuką.

- ▶ Atidarykite duris.

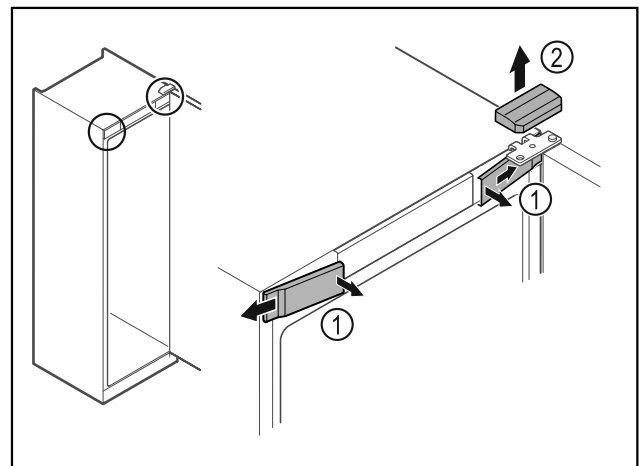


Fig. 10

- ▶ Vidinėje pusėje atfiksukite priekines dengiamąsias plokšteles Fig. 10 (1) ir nuimkite jas į šoną.
- ▶ Nuimkite viršutinę dengiamąją plokštelę Fig. 10 (2) į viršų.

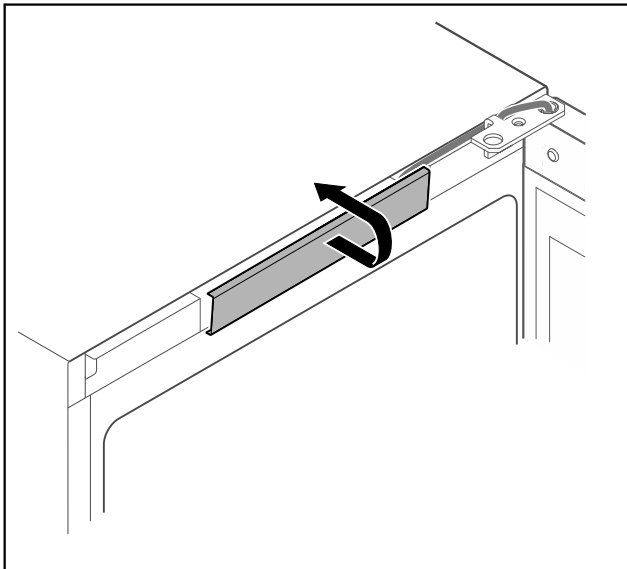


Fig. 11

- ▶ Atfiksukite viršutinę dengiamąją plokštelę ir ją nuimkite.

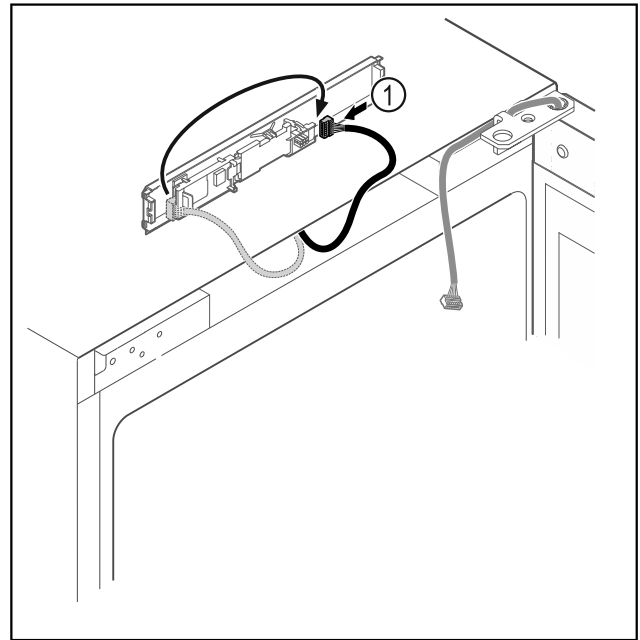


Fig. 13

- ▶ Vėl įkiškite kištuką į plokštę Fig. 13 (1).

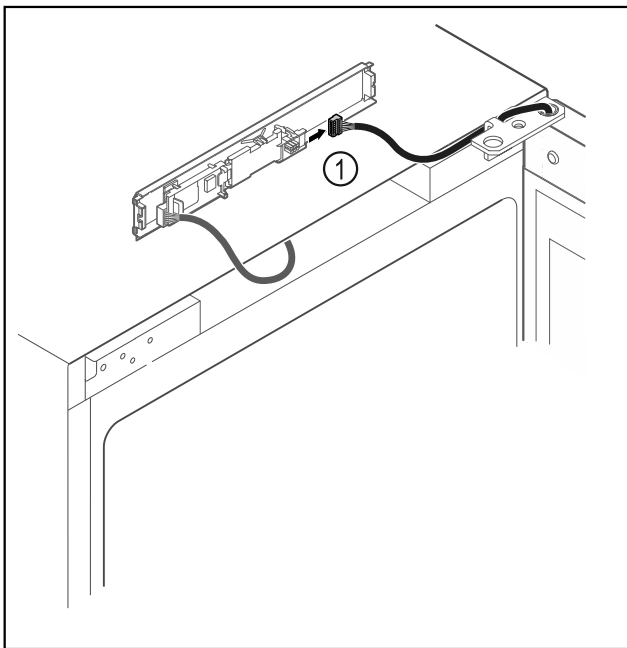


Fig. 12

- ▶ Ištraukite iš plokštės kištuką Fig. 12 (1).

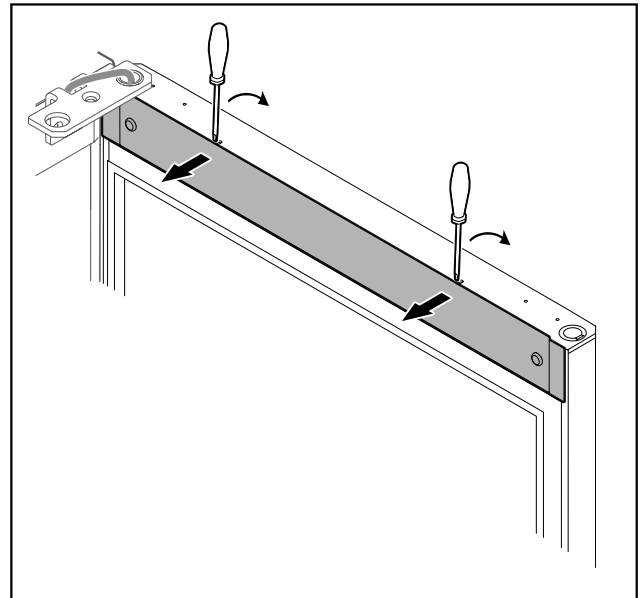


Fig. 14

- ▶ Atfiksukite dengiamąją plokštelę mažu atsuktuvu ir nuimkite.

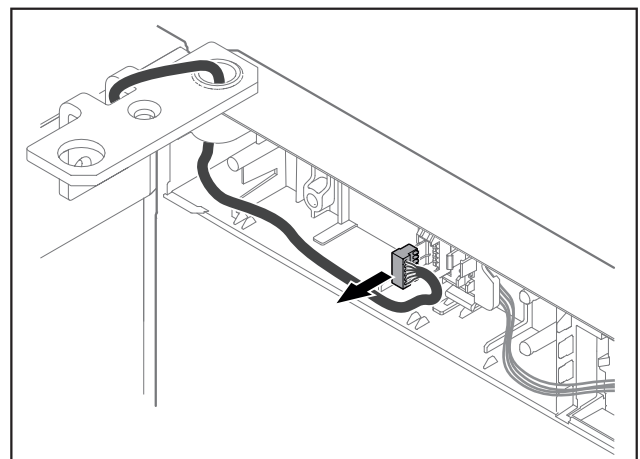


Fig. 15

Naudojimosi pradžia

- ▶ Ištraukite kištuką iš kištuko laikiklio.

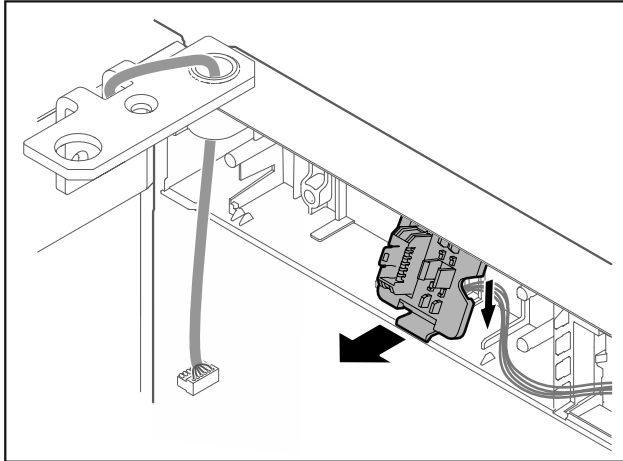


Fig. 16 Kištuko laikiklio montavimo padėtį galima pasukti 180°.

- ▶ Atfiksukite kištuko laikiklį.

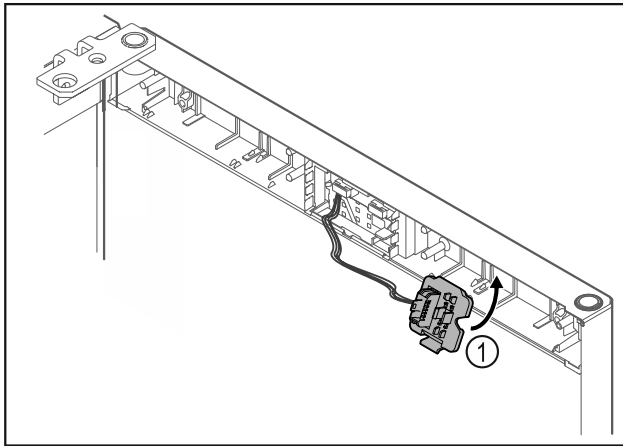


Fig. 17

- ▶ Užfiksukite kištuko laikiklį Fig. 17 (1) priešingoje pusėje.

PRANEŠIMAS

Pavojus susižeisti dėl virstančių durų!

- ▶ Tvirtai laikykite duris.

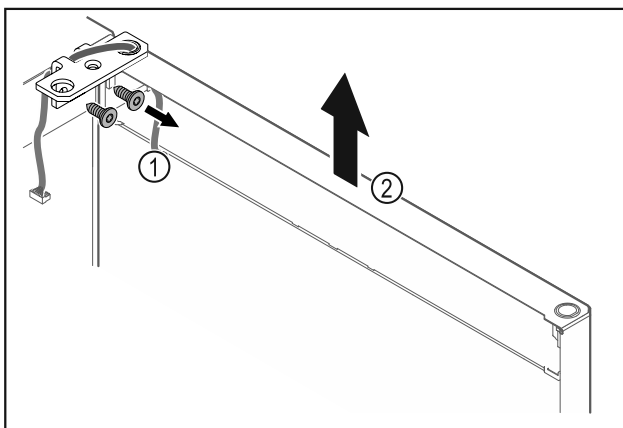


Fig. 18

- ▶ Atsukite šarnyrinį kampuotį Fig. 18 (1).
- ▶ Duris, įsk. šarnyrinį kampuotį Fig. 18 (2), pakelkite maždaug 200 mm tiesiai į viršų ir nuimkite.
- ▶ Atsargiai padėkite duris ant minkšto pagrindo.

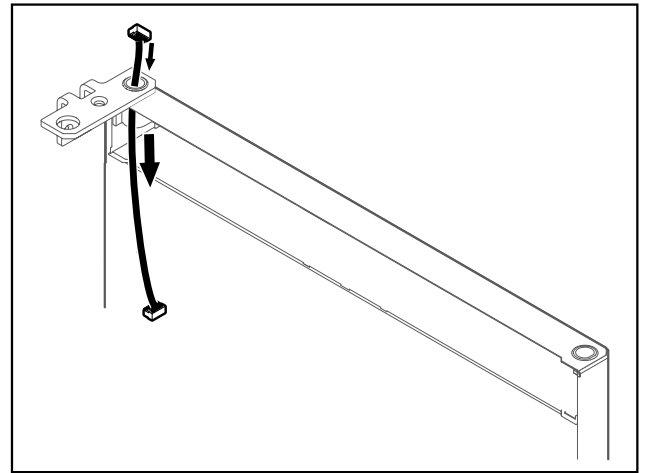


Fig. 19

- ▶ Atsargiai ištraukite laidą.

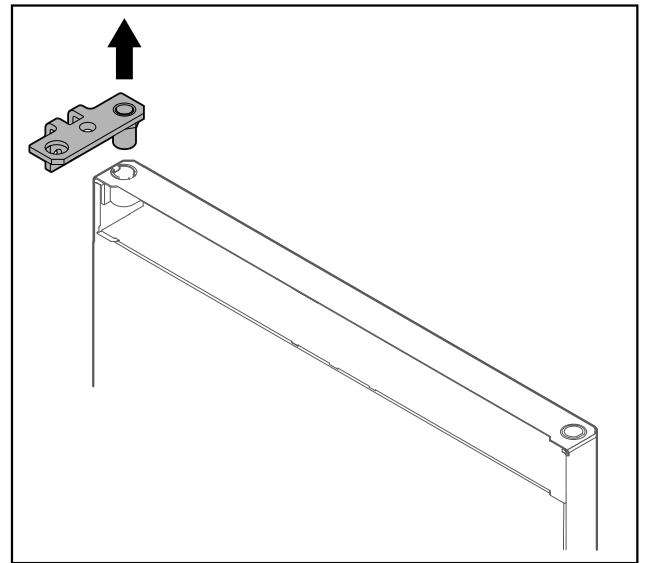


Fig. 20

- ▶ Ištraukite šarnyrinį kampuotį.

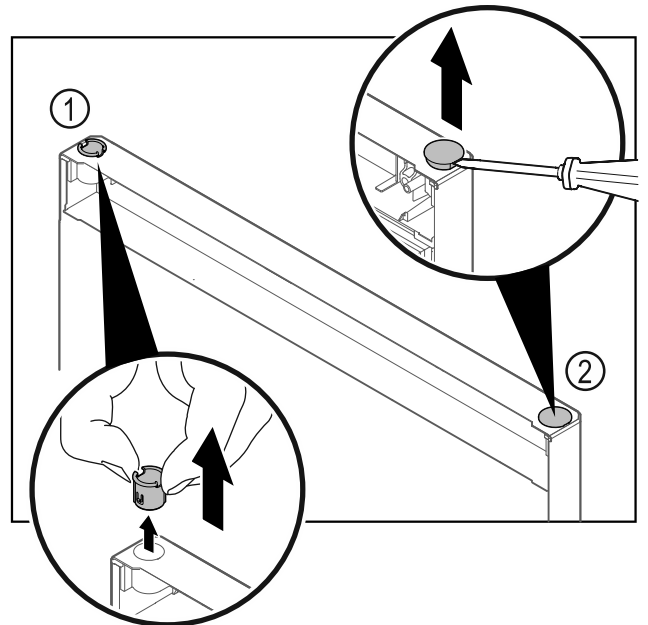


Fig. 21 Šaldytuvo skyriaus durys

- ▶ Pirštais ištraukite šarnyrinę įvorę Fig. 21 (1).
- ▶ Dengiamąjį kamštį Fig. 21 (2) atsargiai pakelkite išdrožiniu atsuktuvu ir jį ištraukite.

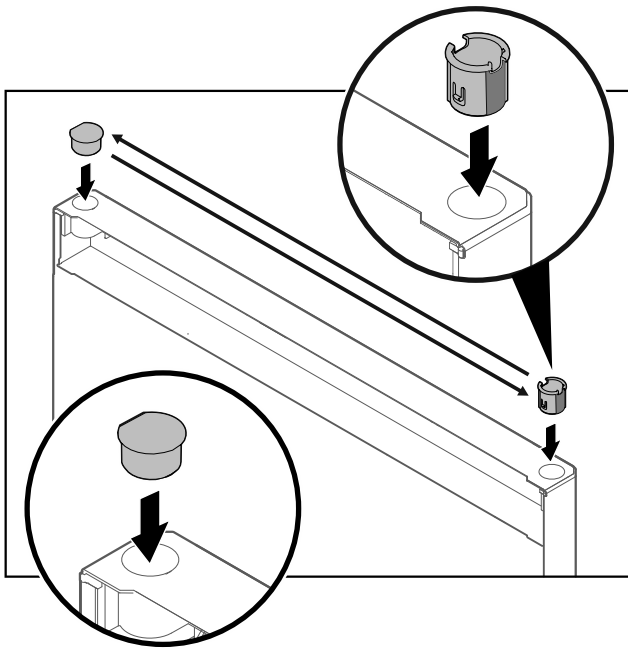


Fig. 22 Šaldytuvo skyriaus durys

- ▶ Šarnyrinę įvorę ir dengiamąjį kamštį įstatykite atitinkamai priešingoje pusėje (plokščios pusės nukreiptos į išorę).

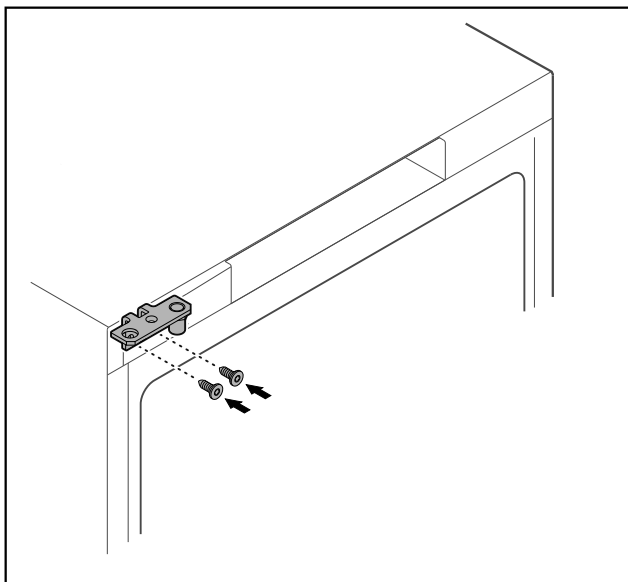


Fig. 23

- ▶ Perkelkite šarnyrinį kampuočių į priešingą pusę.



ĮSPĖJIMAS

Pavojus susižeisti ir patirti materialinės žalos dėl virstančių durų!

- ▶ Priveržkite atraminį kaištį nurodytu sukimo momentu.

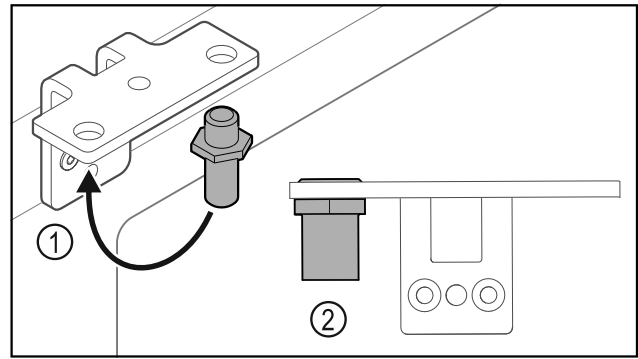


Fig. 24

- ▶ Perkelkite kaištį Fig. 24 (1) šarnyriniame kamputyje.
- ▶ Priveržkite kaištį Fig. 24 (2) **12 Nm** sukimo momentu.
- ▶ Vėl atsukite šarnyrinį kamputį.

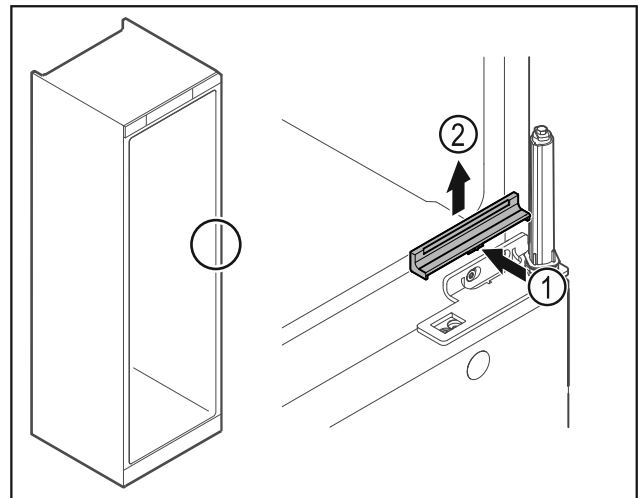


Fig. 25

- ▶ Šiek tiek įspauskite dengiamąją plokštelę Fig. 25 (1) viduryje ir nuimkite į viršų Fig. 25 (2).

PRANEŠIMAS

Pavojus susižeisti dėl įtemptos spyruoklės!

- ▶ Neardykite durų uždarymo sistemos Fig. 26 (1).

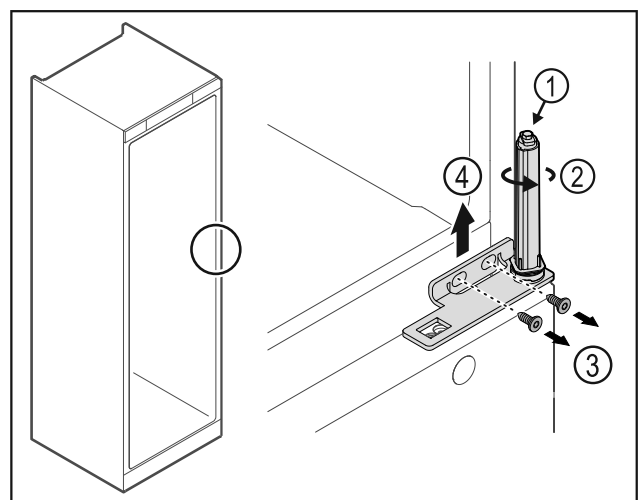


Fig. 26

- ▶ Sukite uždarymo sistemą Fig. 26 (2), kol ji užsifiksuos.
- ▷ Uždarymo sistemos išankstinis įtempis pašalintas.

Pastaba

- ▶ Tvirtai laikykite duris.

Naudojimosi pradžia

- ▶ Atlaisvinkite varžtus Fig. 26 (3), nuimkite šarnyrinį kamputį Fig. 26 (4) į viršų.

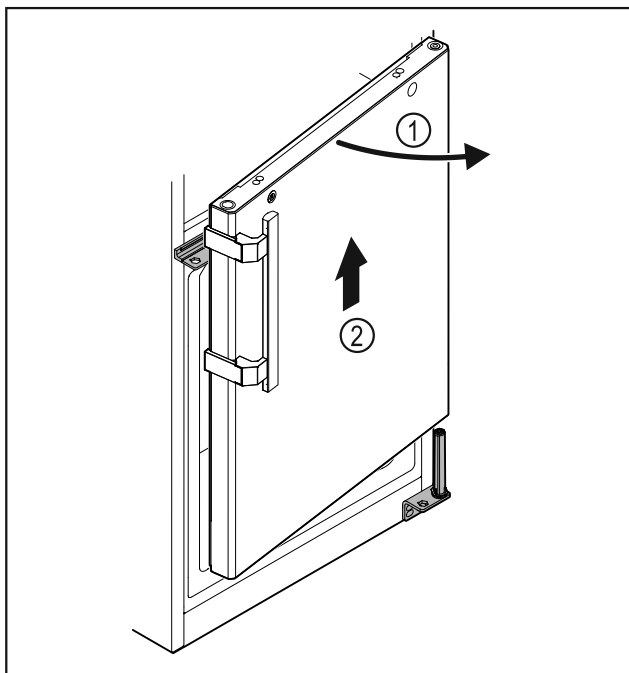


Fig. 27

- ▶ Šiek tiek atidarykite duris Fig. 27 (1), pakelkite jas tiesiai maždaug 200 mm į viršų ir nuimkite Fig. 27 (2).
- ▶ Atsargiai padėkite duris ant minkšto pagrindo.

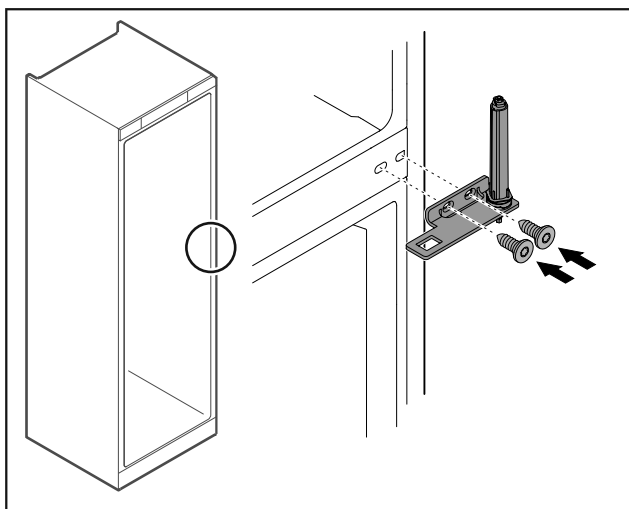


Fig. 28

- ▶ Vėl prisukite šarnyrinį kamputį.

Pastaba

Rankeną turite perkelti abiejose pusėse.

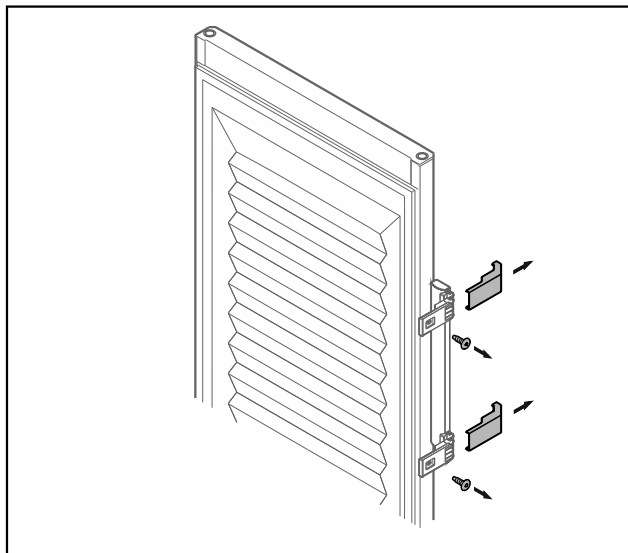


Fig. 29 Putų pripildytos durys*

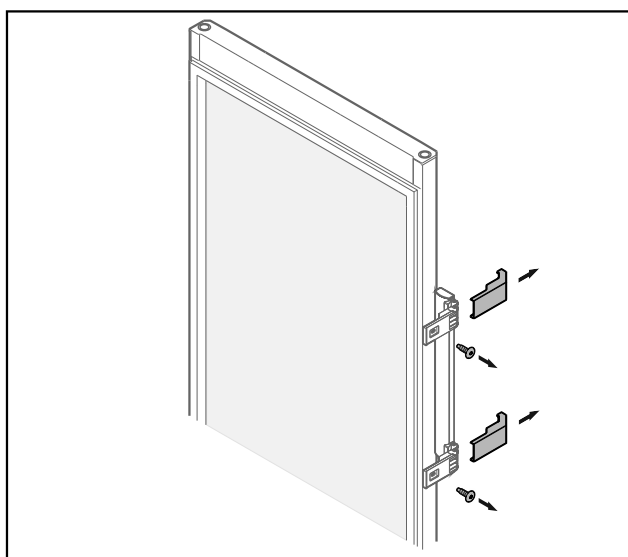


Fig. 30 Stiklinės durys*

- ▶ Nuimkite plokšteles.
- ▶ Atsukite rankeną.

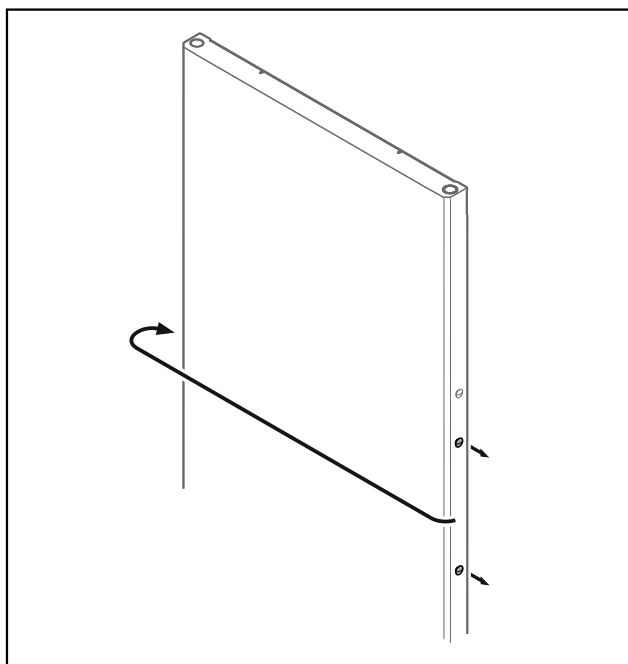


Fig. 31

- ▶ Perkelkite kamštį į priešingą pusę.

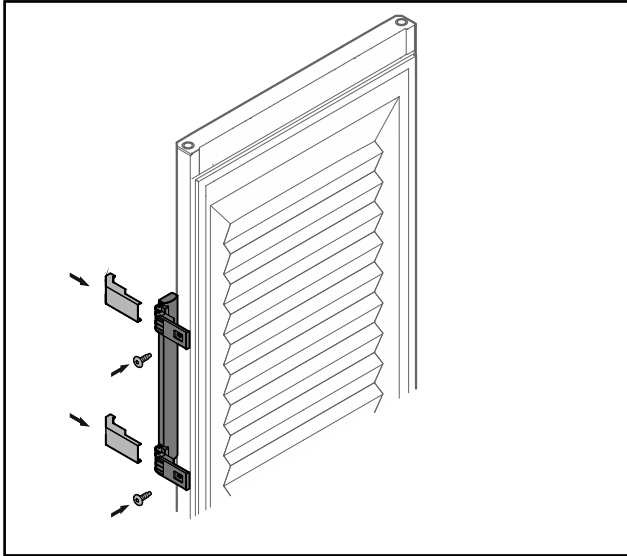


Fig. 32 Putų pripildytos durys*

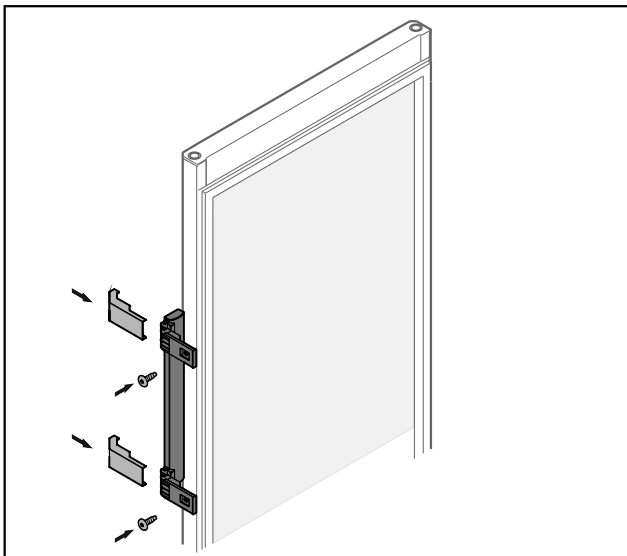


Fig. 33 Stiklinės durys*

- ▶ Prisukite rankeną priešingoje pusėje.
- ▶ Pritvirtinkite plokšteles.

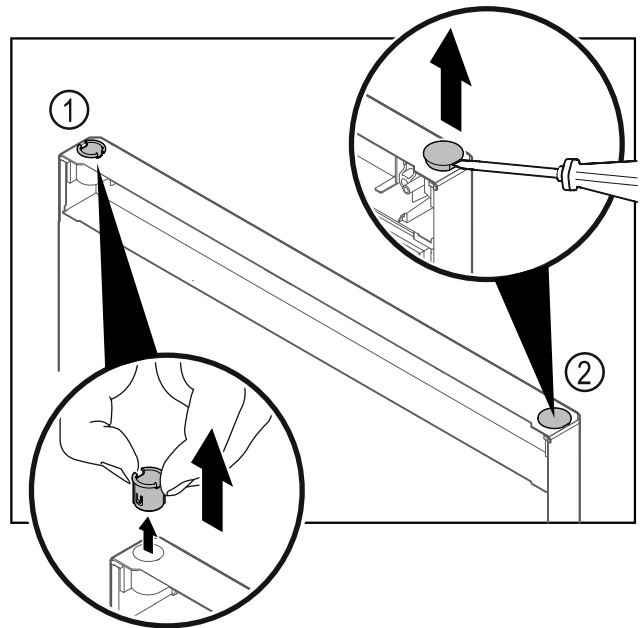


Fig. 34 Šaldiklio skyriaus durys

- ▶ Pirštais ištraukite šarnyrinę įvorę Fig. 34 (1).
- ▶ Dengiamąjį kamštį Fig. 34 (2) atsargiai pakelkite išdrožiniu atsuktuvu ir jį ištraukite.

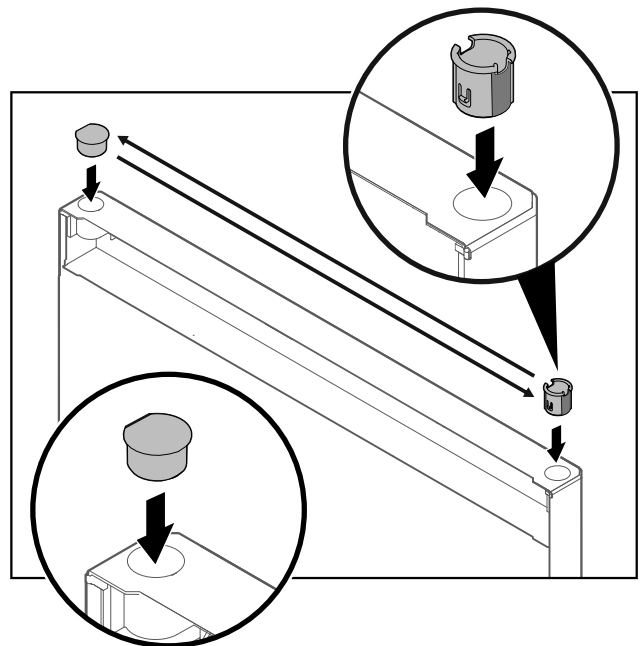
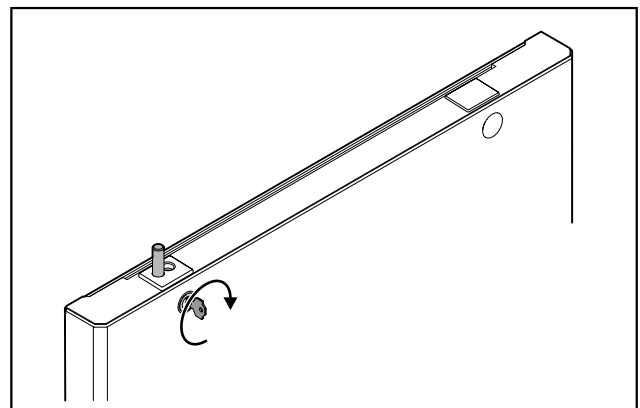


Fig. 35 Šaldiklio skyriaus durys

- ▶ Šarnyrinę įvorę ir dengiamąjį kamštį įstatykite atitinkamai priešingoje pusėje (plokščios pusės nukreiptos į išorę).



Naudojimosi pradžia

Fig. 36 Šaldiklio skyriaus durys

- ▶ Užrakinkite užraktą.

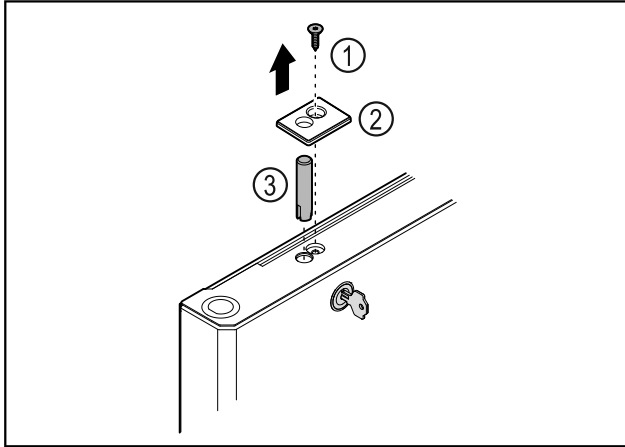


Fig. 37

- ▶ Išsukite varžtą Fig. 37 (1).
- ▶ Atfiksukite dengiamąją plokštelę Fig. 37 (2) mažu atsuktuvu ir nuimkite.
- ▶ Ištraukite užrakto kaištį Fig. 37 (3).

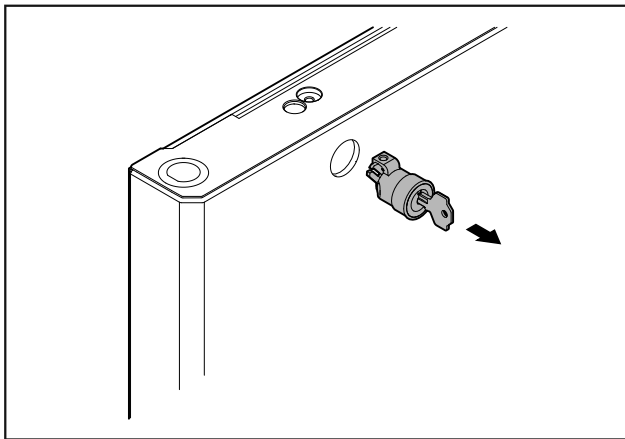


Fig. 38

- ▶ Ištraukite užraktą.

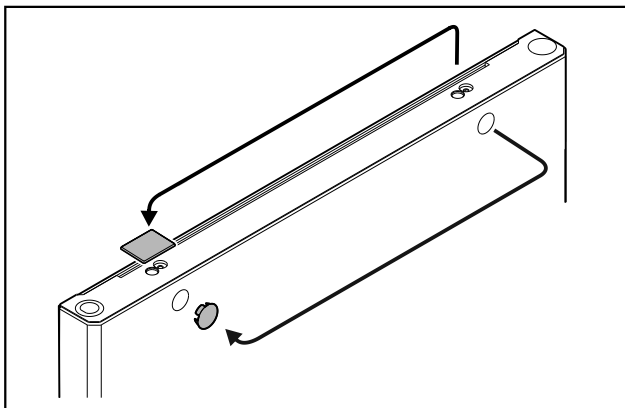


Fig. 39

- ▶ Perkelkite dengiamąsias plokšteles į priešingą pusę.

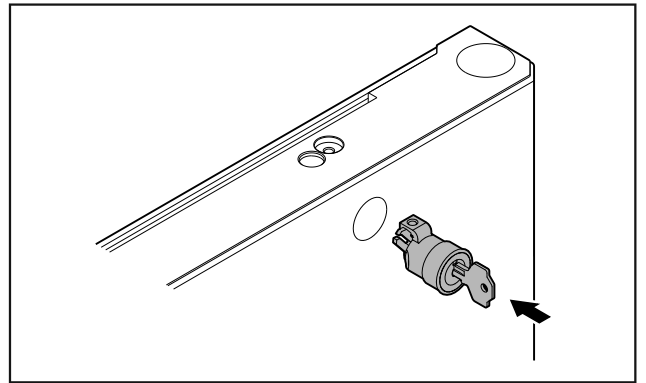


Fig. 40

- ▶ Įstatykite užraktą.

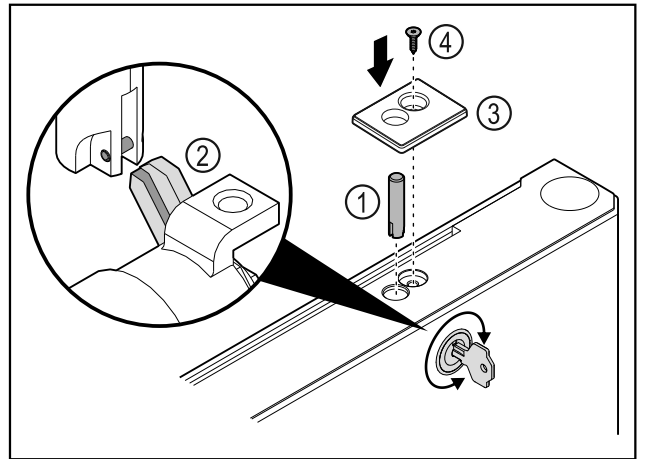


Fig. 41

- ▶ Įstatykite užrakto kaištį Fig. 41 (1).
- ▶ Šiek tiek pasukite užraktą, kad užrakto kaištis Fig. 41 (2) užsifikuotų užrakto plyšyje.
- ▶ Įstatykite dengiamąją plokštelę Fig. 41 (3).
- ▶ Įstatykite varžtą Fig. 41 (4).

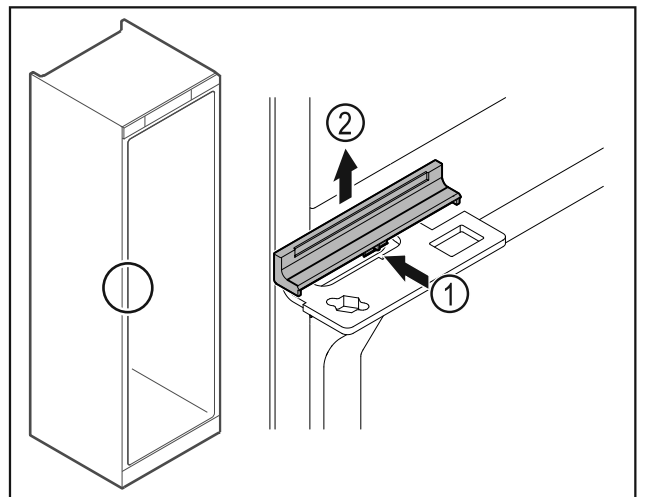


Fig. 42

- ▶ Šiek tiek įspauskite dengiamąją plokštelę Fig. 42 (1) viduryje ir nuimkite į viršų Fig. 42 (2).

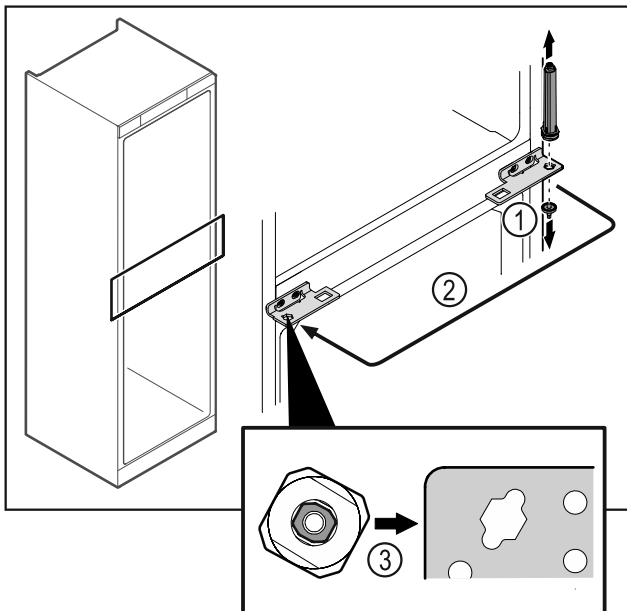


Fig. 43

- ▶ Atsukite šarnyrinį kaištį Fig. 43 (1).
- ▶ Perkelkite durų uždarymo sistemą Fig. 43 (2).
- ▶ Atkreipkite dėmesį į tai, kad įstatant nuožulni kaiščio pusė Fig. 43 (3) nukreipta į apvalią skylę.

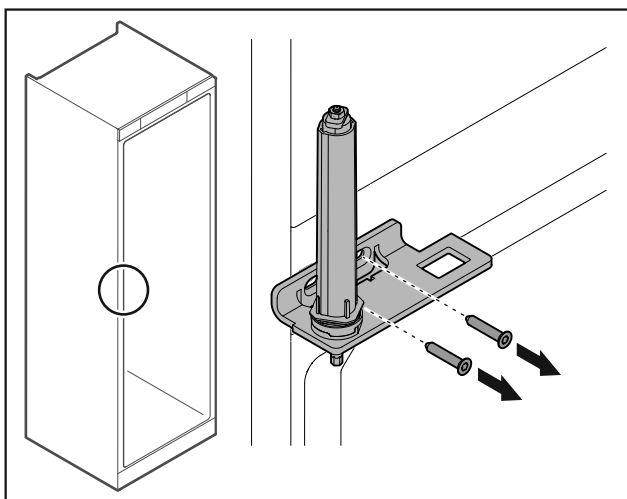


Fig. 44

- ▶ Atsukite šarnyrinį kampuočių.

PRANEŠIMAS

Pavojus susižeisti dėl įtemptos spyruoklės!

- ▶ Neardykite durų uždarymo sistemos Fig. 45 (1).

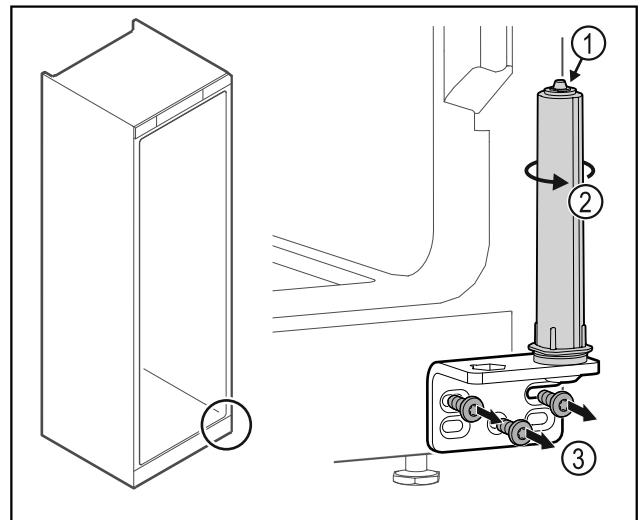


Fig. 45

- ▶ Sukite uždarymo sistemą Fig. 45 (2), kol ji užsifiksuos.
- ▷ Uždarymo sistemos išankstinis įtempis pašalintas.
- ▶ Atsukite šarnyrinį kampuočių Fig. 45 (3).

Pastaba

Klaidingas aukščio reguliavimo poveržlių išdėstymas. Nebeįmanoma pakankamai pritvirtinti veržlės.

- ▶ Poveržlė turi užsifikuoti uždarymo sistemos apačioje.

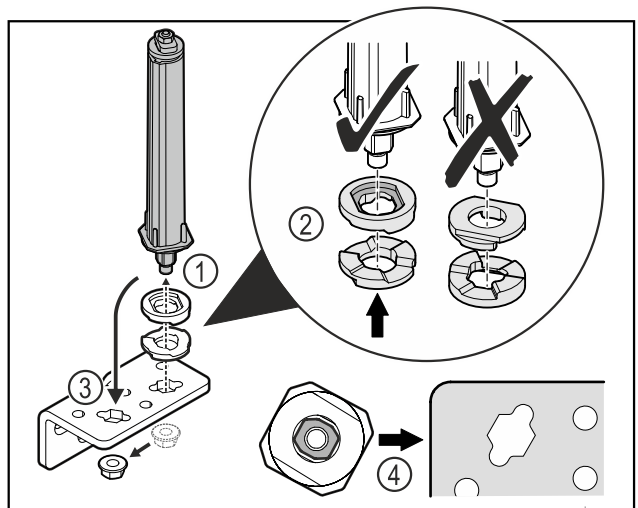


Fig. 46

- ▶ Atlaisvinkite veržlę ir pašalinkite durų uždarymo sistemą Fig. 46 (1).
- ▶ Atkreipkite dėmesį į tai, kad aukščio reguliavimo poveržlės būtų tinkamai išlygiuotos Fig. 46 (2).
- ▶ Perkelkite durų uždarymo sistemą šarnyriniame kampuočiuje ir užfiksuokite veržle Fig. 46 (3).
- ▶ Įstatydami atkreipkite dėmesį į tai, kad durų uždarymo sistema būtų tinkamai išlygiuota Fig. 46 (4).

Naudojimosi pradžia

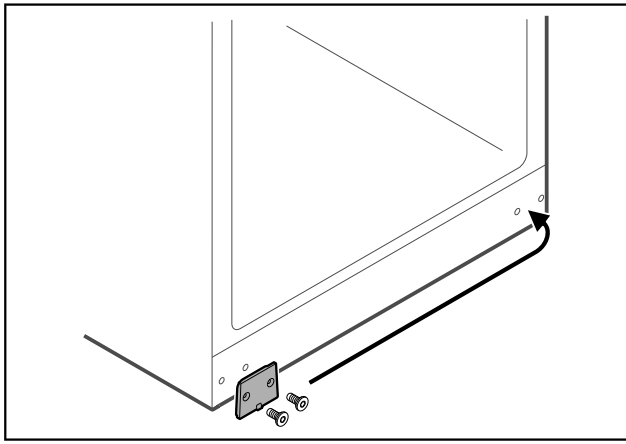


Fig. 47

- Perkeltite dengiamąją plokštę į priešingą pusę.

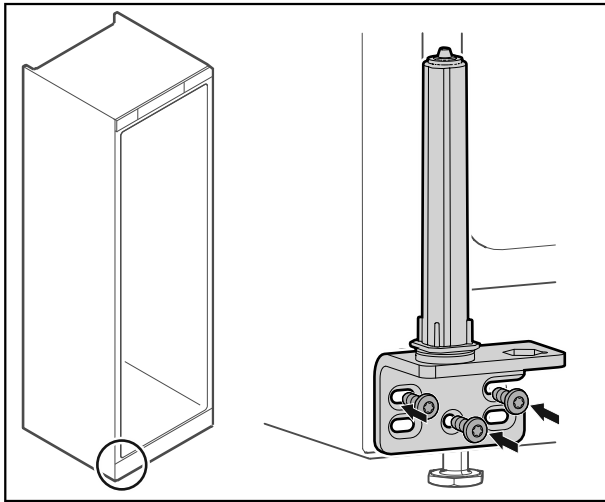


Fig. 48

- Prisukite šarnyrinį kampuočių priešingoje pusėje.

Pastaba

Tinkamas ištiesinimas ir išankstinis įtempis svarbūs uždarymo sistemos veikimui.

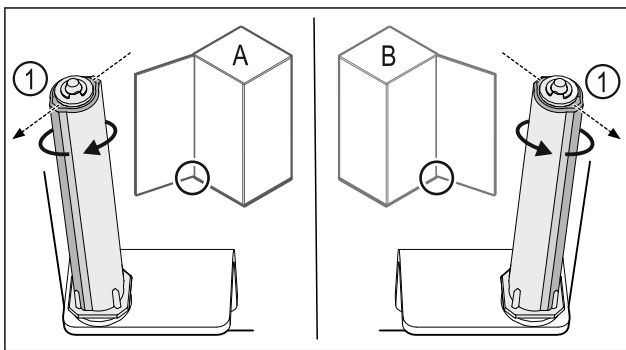


Fig. 49 Atidarymas į kairę (A) / atidarymas į dešinę (B)

- Sukite uždarymo sistemą, įveikdami pasipriešinimą, kol uždarymo sistemos pertvara Fig. 49 (1) bus nukreipta į išorę.
- ▷ Uždarymo sistema savaime lieka šioje padėtyje.
- ▷ Uždarymo sistema ištiesinta ir iš anksto įtempta.

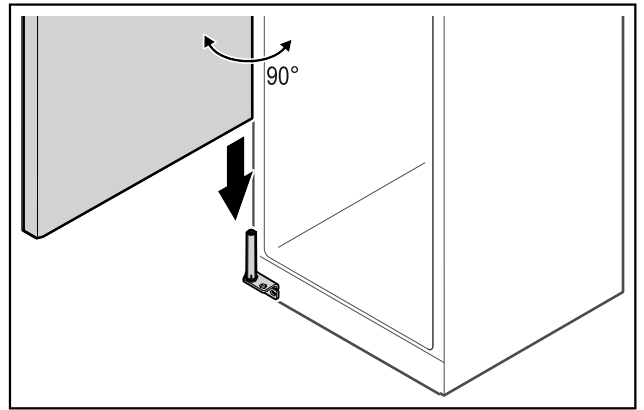


Fig. 50

- Padedami antrojo asmens pakelkite duris nuo žemės ir uždėkite ant uždarymo sistemos.

Pastaba

- Tvirtai laikykite duris.

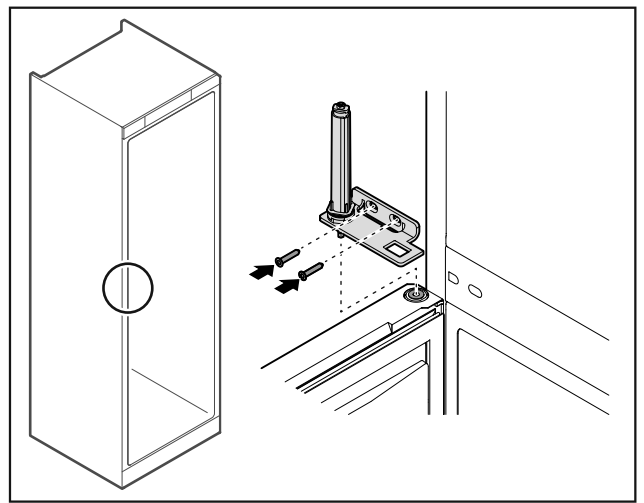


Fig. 51

- Prisukite šarnyrinį kampuočių.

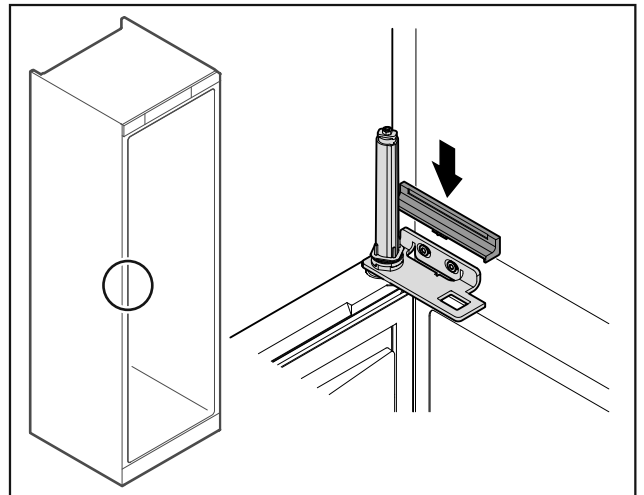


Fig. 52

- Užfiksuokite dengiamąją plokštelę.

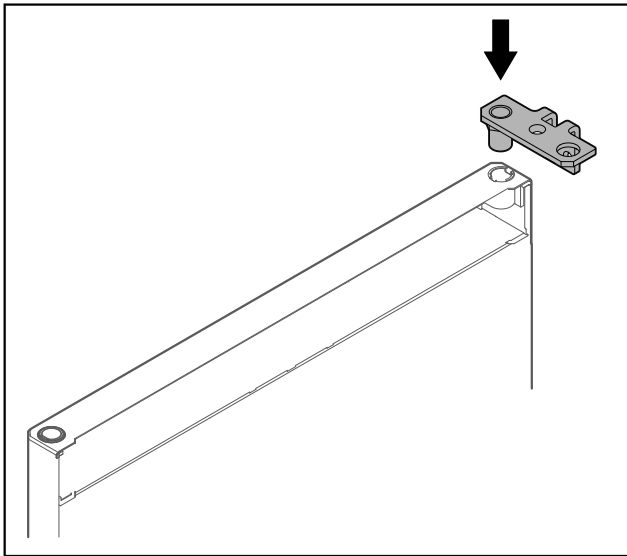


Fig. 53

- ▶ Įstatykite šarnyrinį kampuočių į duris.

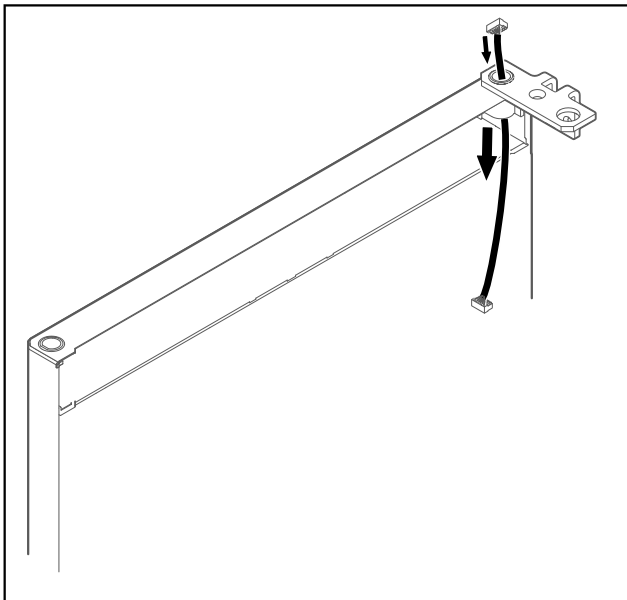


Fig. 54

- ▶ Atsargiai prakiškite laidą.

PRANEŠIMAS

- ▶ Pavojus susižeisti dėl virstančių durų!
- ▶ Tvirtai laikykite duris.

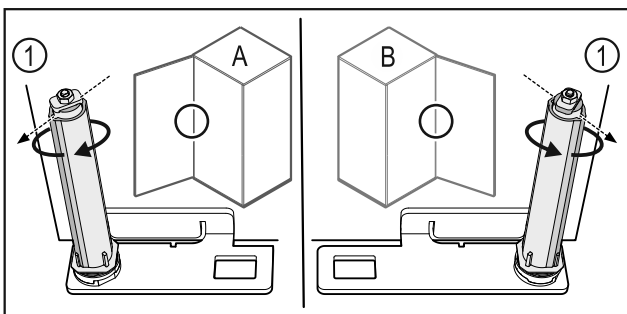


Fig. 55 Atidarymas į kairę (A) / atidarymas į dešinę (B)

- ▶ Sukite uždarymo sistemą, įveikdami pasipriešinimą, kol uždarymo sistemos pertvara Fig. 55 (1) bus nukreipta į išorę.
- ▷ Uždarymo sistema savaime lieka šioje padėtyje.
- ▷ Uždarymo sistema ištiesinta ir iš anksto įtempta.

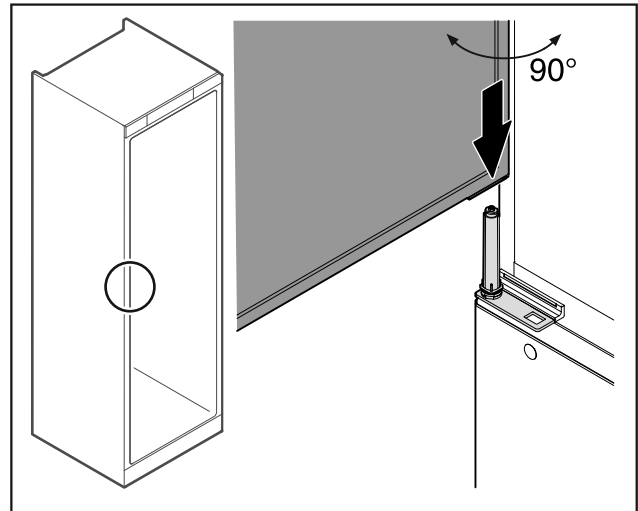


Fig. 56

- ▶ Padedami antrojo asmens pakelkite duris nuo žemės.
- ▶ 90° atidarytas duris atsargiai uždėkite ant uždarymo sistemos.

PRANEŠIMAS

- ▶ Materialinė žala netinkamai sumontavus!
- ▶ Montuodami šarnyrinį kampuočių, neprispauskite laido.

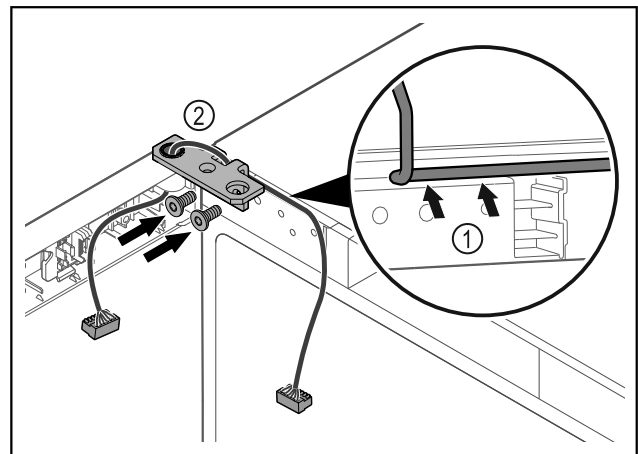


Fig. 57

- ▶ Prakiškite laidą pro šarnyrinio kampuočio angą ir atsargiai nutieskite Fig. 57 (1).
- ▶ Prisukite šarnyrinį kampuočių Fig. 57 (2).

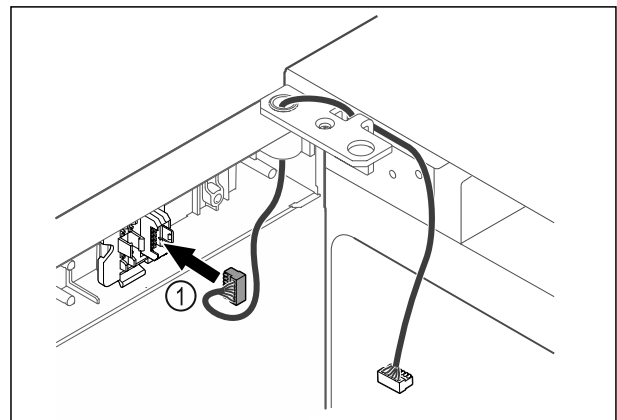


Fig. 58

- ▶ Įkiškite kištuką Fig. 58 (1) į kištuko laikiklį.

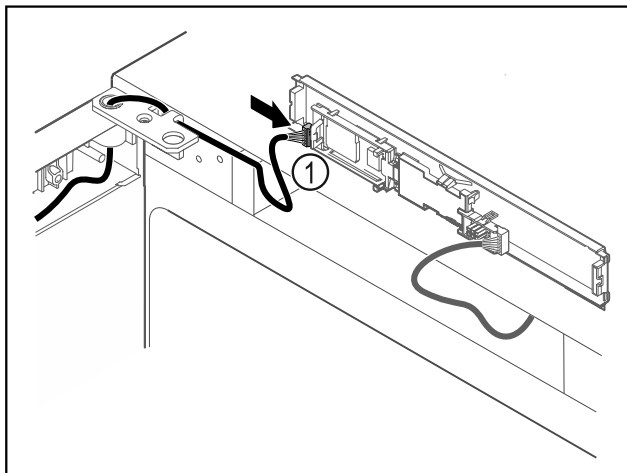


Fig. 59

- ▶ Įkiškite kištuką į plokštę Fig. 59 (1).

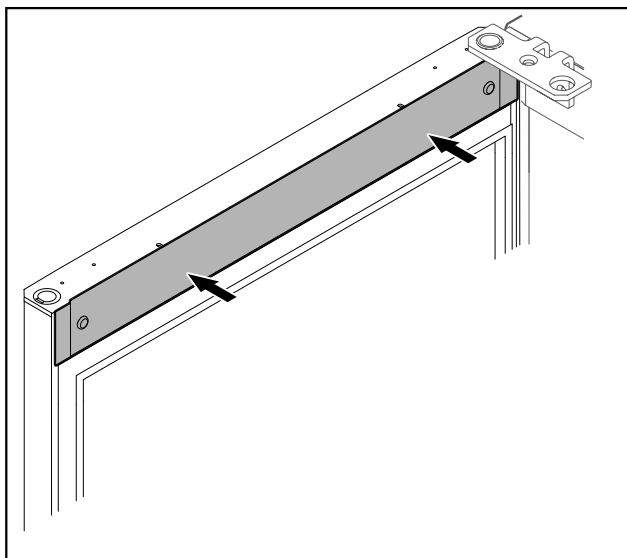


Fig. 60

- ▶ Uždėkite dengiamąją plokštelę.

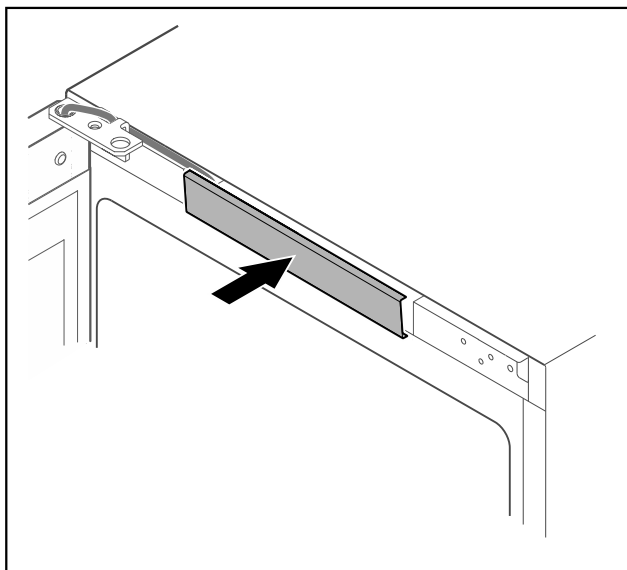


Fig. 61

- ▶ Užfiksuokite vidurinę dengiamąją plokštelę.

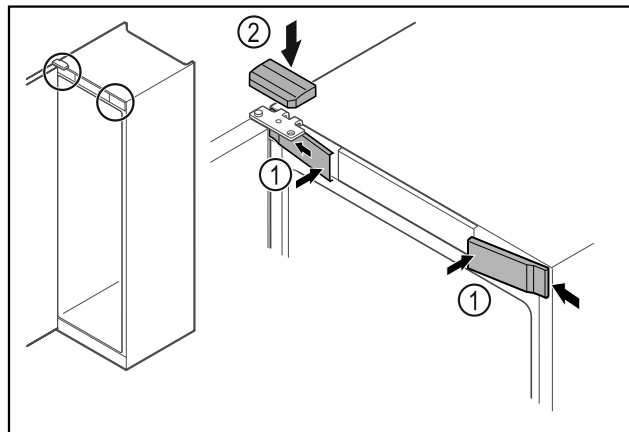


Fig. 62

- ▶ Įkabinkite priekines dengiamąsias plokšteles Fig. 62 (1) šone ir užfiksuokite.
- ▶ Užfiksuokite viršutinę dengiamąją plokštelę Fig. 62 (2) iš viršaus.
- ▶ Uždarykite duris.
- ▷ Durų atidarymo kryptis pakeista.

3.13 Durų išlygiavimas

Jei durys netiesios, jas galite sureguliuoti šarnyriniu kampuočiu.

Išlygiuokite šaldytuvo skyriaus duris priešais šaldiklio skyriaus duris.

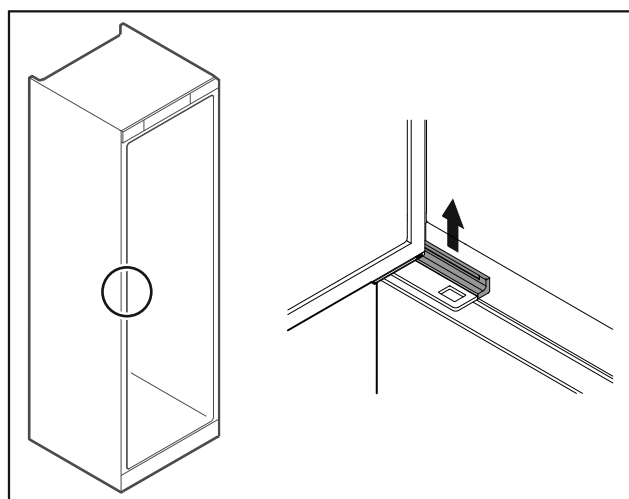


Fig. 63 Šaldytuvo skyrius

- ▶ Nuimkite dengiamąją plokštelę.

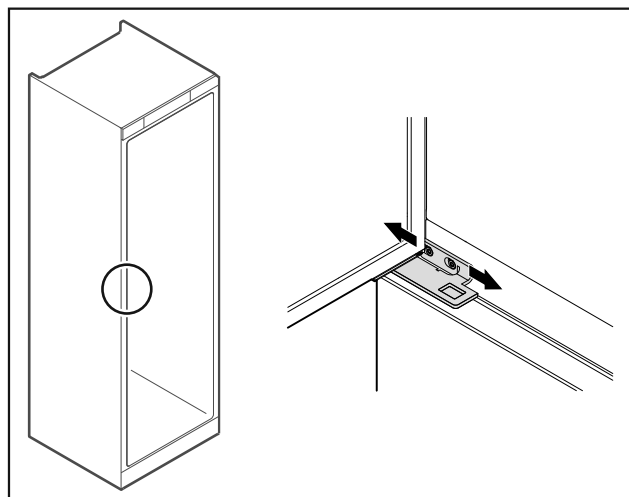


Fig. 64 Šaldytuvo skyrius

- ▶ Šiek tiek atlaisvinkite abu varžtus ir perstumkite duris su šarnyriniu kampuočiu į dešinę arba į kairę.
- ▶ Tvirtai priveržkite varžtus.
- ▶ Uždėkite dengiamąją plokštelę.

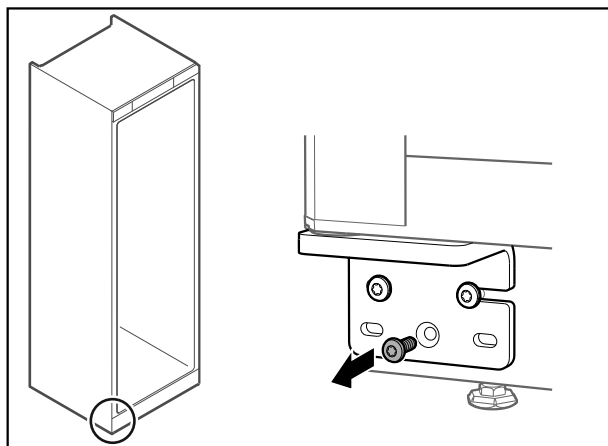


Fig. 65 Šaldiklio skyrius

- ▶ Iš apatinio šarnyrinio kampuočio išsukite vidurinę varžtą.

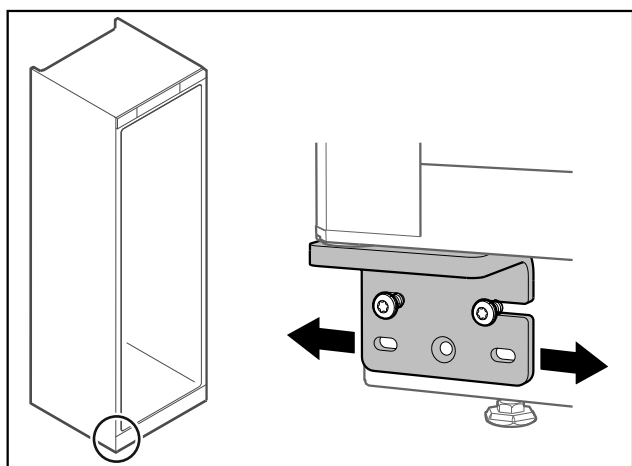


Fig. 66 Šaldiklio skyrius

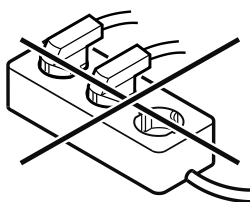
- ▶ Šiek tiek atlaisvinkite abu varžtus ir perstumkite duris su šarnyriniu kampuočiu į dešinę arba į kairę.
- ▶ Priveržkite varžtus iki galo (vidurinio varžto nebereikia).
- ▷ Durys išlygiuotos.

3.14 Prietaiso prijungimas



ĮSPĖJIMAS

- Gaisro pavojus netinkamai prijungus!
Nudegimai.
Prietaiso pažeidimai.
- ▶ Nenaudokite ilginamojo laido.
 - ▶ Nenaudokite skirstytuvo juostelių.



PRANEŠIMAS

Apgadinimo pavojus netinkamai prijungus!

Prietaiso pažeidimai.

- ▶ Prijunkite prietaisą prie saulės keitiklių, pvz., saulės energijos įrenginių ir benzininių generatorių.

Pastaba

Naudokite tik komplektacijoje esantį prijungimo prie tinklo laidą.

- ▶ Ilgesnį prijungimo prie tinklo laidą galima užsakyti spec. parduotuvėje. (žr. 8.3 Klientų aptarnavimo tarnyba)

Įsitikinkite, kad įvykdytos šios sąlygos:

- naudokite prietaisą tik su **kintamąja srove**;
- leistina įtampa ir dažnis nurodyti duomenų skydelyje. Duomenų skydelio vieta matoma skyriuje Prietaiso apžvalga; (žr. 1.2 Prietaiso ir įrangos apžvalga)
- kištukinis lizdas yra tinkamai įžemintas ir su elektros saugikliu;
- saugiklio grįžimo srovė yra nuo 10 A iki 16 A;
- kištukinis lizdas lengvai prieinamas.
- ▶ Patikrinkite elektros jungtį.
- ▶ Įkiškite prietaiso kištuką galinėje prietaiso pusėje. Atkreipkite dėmesį į tai, kad jos tinkamai užsifikuotų.
- ▶ Tinklo kištuką prijunkite prie maitinimo įtampos.
- ▷ Rodmuo perjungiamas į parengties piktogramą.

3.15 Prietaiso įjungimas (pirmosios eksploatacijos pradžia)

Įsitikinkite, kad įvykdytos šios sąlygos:

- prietaisas pastatytas ir prijungtas,
- iš prietaiso vidaus ir nuo jo pašalintos visos lipniosios juostelės, lipniosios ir apsauginės plėvelės bei transportavimo fiksuatoriai.

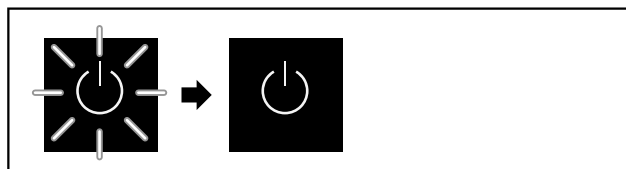


Fig. 67 Atvaizdo pavyzdys

Parengties piktograma mirksi, kol baigiamas paleidimo procesas.

Ekrane rodoma parengties piktograma.

Jei prietaisas pristatomas su gamykliniu nustatymu, pradedant eksploatuoti iš pradžių reikia parinkti ekrano kalbą.

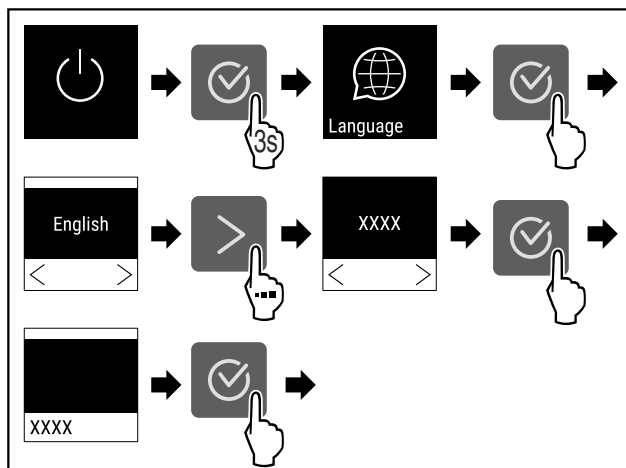


Fig. 68

- ▶ Atlikite veiksmus, kaip parodyta paveikslėlyje.

Laikymas

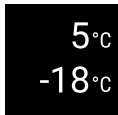


Fig. 69

- ▷ Prietaisas įjungiamas, kai tik ekrane matoma temperatūra.
- ▷ Temperatūros indikatorius mirksi, kol bus pasiekta nustatyta temperatūra.

4 Laikymas

4.1 Laikymo nuorodos

Pastaba

Nesilaikant šių nurodymų, maisto produktai gali sugesti.

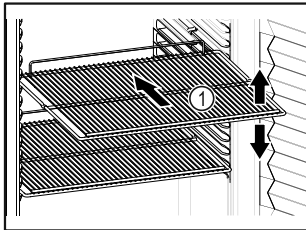


Fig. 70 Atvaizdo pavyzdys

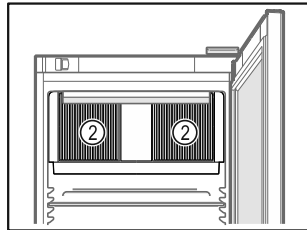


Fig. 71

Sudėdami produktus atkreipkite dėmesį į tai:

- ❑ Jei pastatymo grotelės Fig. 70 (1) galima perkelti, pritaikykite atsižvelgdami į aukštį.
- ❑ Atkreipkite dėmesį į didžiausią apkrovą. (žr. 8.1 Techniniai duomenys)
- ❑ Pakraukite prietaisą tik tada, kai bus pasiekta laikymo temperatūra (laikykites vėsinimo grandinės).
- ❑ Cirkuliuojančio oro ventiliatoriaus vėsinimo plyšiai Fig. 71 (2) viduje turi būti neuždengti.
- ❑ Vėsinamas produktas neturi liestis prie galinės sienelės.
- ❑ Nedėkite vėsinamų produktų už galinės pusės atraminių grotelių atramos.
- ❑ Laikykite skysčius uždaruose induose.
- ❑ Žalią mėsą arba žuvį laikykite švariuose, uždaruose induose, kad ji nekontaktuotų su kitais maisto produktais ir negalėtų ant jų nulašėti.
- ❑ Vėdinamą produktą laikykite atstumu, kad oras galėtų laisvai cirkuliuoti.
- ❑ Vėsinamas produktas neturi viršyti krovimo žymos.



Tai yra svarbu nepriekaištingai oro cirkuliacijai ir vienodam temperatūros pasiskirstymui visoje vidaus patalpoje.

4.2 Laikymo terminai

Taip pat galioja ant pakuotės nurodytas trumpiausias galiojimo laikas kaip orientacinė laikymo termino vertė.

5 Valdymas

5.1 Valdymo ir indikaciniai elementai

Ekrane galima greitai apžvelgti esamą prietaiso būseną, temperatūros nustatymą, funkcijų ir nustatymų būseną, nustatymus bei aliarmo ir klaidų pranešimus.

Valdoma naršymo rodyklėmis ir patvirtinimo piktograma.

Galima aktyvinti arba išaktyvinti funkcijas ir keisti nustatymo vertes.

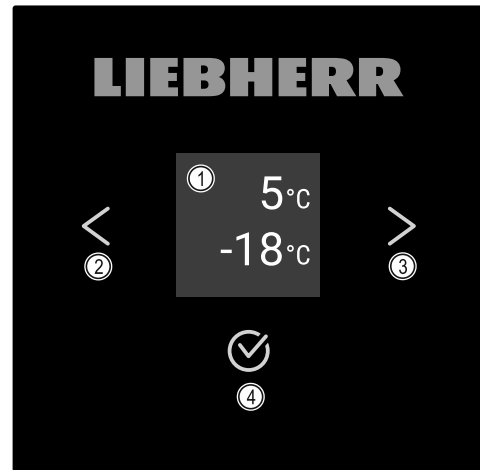


Fig. 72 Ekranas

- (1) Būsenos rodmuo
- (2) Naršymo rodyklė atgal
- (3) Naršymo rodyklė į priekį
- (4) Patvirtinimas

5.1.1 Būsenos rodmuo

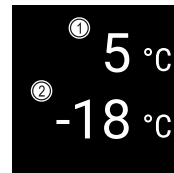


Fig. 73 Būsenos rodmuo

- (1) Šaldymo skyriaus temperatūra
- (2) Šaldiklio skyriaus temperatūra

Būsenos rodmuo rodo temperatūrą ir tai yra pradinis rodmuo. Iš ten einama prie funkcijų ir nustatymų. (žr. 5.2 Naršymas) Būsenos rodmoneyje gali būti rodomos skirtingos indikacinės piktogramos.

5.1.2 Indikacinės piktogramos

Indikacinės piktogramos suteikia informacijos apie esamą prietaiso būseną.

Piktograma	Prietaiso būseną
	Parengtis (Standby) Prietaisas išjungtas.
	Pulsuojanti parengties piktograma Prietaisas įjungiamas.
	Pulsuojanti temperatūra Tikslinė temperatūra dar nepasiekta. Prietaisas atvėsinas iki nustatytos temperatūros.
	Temperatūros indikatorius Prietaisas rodo nustatytą temperatūrą.
	Besikeičianti temperatūros rodmuo / atitirpinimo piktograma su baltu stulpeliu Prietaisas veikia rankinio atitirpinimo režimu

Piktograma	Prietaiso būsena
	D rodmenyje Prietaisas veikia demonstraciniu režimu.
	Priminimas apie techninę priežiūrą Nustatytas laiko intervalas pasibaigė.
	Mirksinti piktograma Klaida dar aktyvi.
	Klaidos simbolis Prietaisas yra klaidos būsenoje.
	Baltas stulpelis apačioje Submenu
	Baltas stulpelis viršuje Išankstinis nustatymas, aktyvus nustatymas arba aktyvi vertė
	Didėjantis stulpelis Norėdami aktyvinti nustatymą, spauskite mygtuką 3 sekundes.
	Mažėjantis stulpelis Norėdami išaktyvinti nustatymą, spauskite mygtuką 3 sekundes.

Būsenos rodmens piktogramos

5.1.3 Garso signalai

Garso signalas skamba tokiais atvejais:

- jei buvo patvirtinta funkcija arba vertė;
- jei funkcijos arba vertės negalima aktyvinti arba išaktyvinti;
- atsiradus klaidai;
- esant aliarmo pranešimui.

Aliarmo garso signalus galima įjungti ir išjungti kliento meniu.

5.2 Naršymas

Prieiga prie atskirų funkcijų naršant meniu. Valdymas mygtukais šalia indikatorius.

5.2.1 Naršymas mygtukais

Rodmuo ir mygtukas	Aprašymas
	Naršymo rodyklė į priekį Peršokama per vieną meniu (submenu) toliau. Po paskutinio meniu puslapio vėl rodomas pirmasis.

Rodmuo ir mygtukas	Aprašymas
	Naršymo rodyklė atgal Trumpas paspaudimas: peršokama per vieną meniu (submenu) atgal. Ilgas paspaudimas (3 sekundės): Peršokama atgal į būsenos rodmens.
	Paspaudimas kelis kartus Naršoma meniu.
	Patvirtinimas Funkcija aktyvinta / išaktyvinta. Patvirtinamas pasirinkimas. Atidaromas submenu.
	Atgal Peršoka per vieną meniu lygmenį atgal.

5.2.2 Nustatymų meniu

Nustatymų meniu galima patekti prie papildomų prietaiso funkcijų.

Nustatymų meniu atvėrimas

- ▶ Naršymo rodyklę spaudinėkite tol, kol bus rodoma atitinkama funkcija.



Fig. 74

- ▶ Atlikite veiksmus, kaip parodyta paveikslėlyje.
- ▷ Atveriamas nustatymų meniu.

5.2.3 Kliento meniu

Kliento meniu apsaugotas skaičių kodu **151**. Jame galima patekti prie papildomų prietaiso funkcijų.

Kliento meniu atvėrimas

- ▶ Naršymo rodyklę spaudinėkite tol, kol bus rodoma atitinkama funkcija.

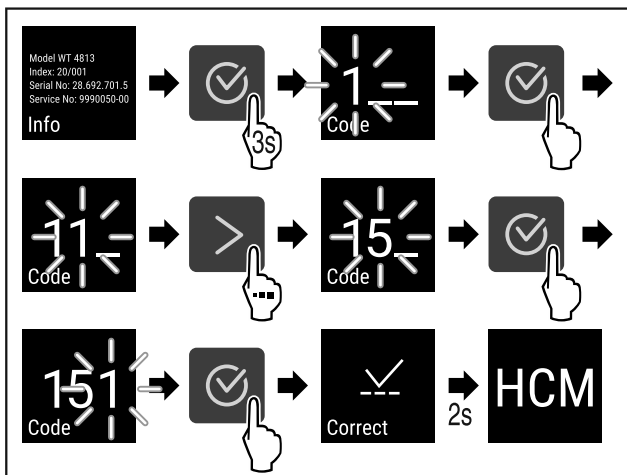


Fig. 75

- ▶ Atlikite veiksmus, kaip parodyta paveikslėlyje.
- ▷ Atidaromas kliento meniu.

5.2.4 Verčių nustatymas

Rodmenų vertės galima nustatyti kartu naudojant naršymo rodyklę:

Rodmuo ir mygtukas	Aprašymas
	Padidina vertę.
	Sumažina vertę.

5.2.5 Bendrosios taisyklės

Papildomai prie esančių mygtukų yra tokios bendrosios taisyklės:

- pasirinkus vertę, prieš rodmeniui grįžtant per vieną lygmenį atgal, jis rodomas 2 sekundes;
- jei po 10 sekundžių nieko nepasirenkama, rodmuo persijungia į būsenos rodmenį (išskyrus kliento meniu);
- jei pasirinkimas patvirtinamas submeniu, rodmuo persijungia atgal į meniu.

5.3 Prietaiso funkcijos

5.3.1 Funkcijų apžvalga



Prietaiso įjungimas / išjungimas



Rankinis automatinio atitirpinimo paleidimas



Nustatymai



Info



Temperatūra



Durų aliarmas



Šviesinis aliarmas*



Priminimas dėl techninės priežiūros intervalo



Apšvietimas*



Kalba



Temperatūros vienetas



Ekrano ryškumas



LAN *



WLAN *



Apšvietimo intensyvumas



SuperCool



SuperFrost



Humidity



Ekrano blokuotė



Eksplotacijos valandos



Software



DemoMode



Gamyklinių nustatymų atstata

5.3.2 Prietaiso įjungimas ir išjungimas



Šis nustatymas leidžia įjungti ir išjungti visą prietaisą.

Prietaiso įjungimas

Be aktyvinto DemoMode:

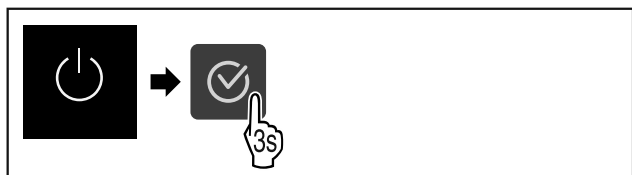


Fig. 76

▶ Atlikite veiksmus, kaip parodyta paveikslėlyje.

Su aktyvintu DemoMode:

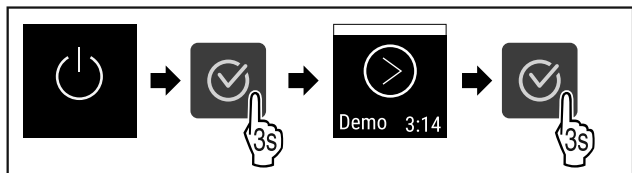


Fig. 77

▶ Atlikite veiksmus, kaip parodyta paveikslėlyje.

Pastaba

Išaktyvinkite DemoMode prieš baigiantis atgaliniam skaičavimui.

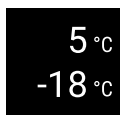


Fig. 78

▷ Temperatūros rodmuo rodomas ekrane.

Prietaiso išjungimas

- ▶ Atverkite nustatymų meniu. (žr. 5.2 Naršymas)
- ▶ Naršymo rodyklę spaudinėkite tol, kol bus rodoma atitinkama funkcija.

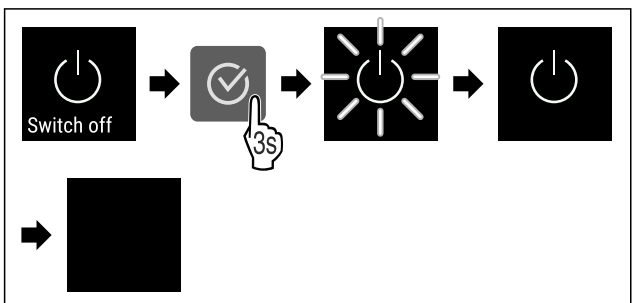


Fig. 79

- ▶ Atlikite veiksmus, kaip parodyta paveikslėlyje.
- ▷ Ekrane rodoma parengties piktograma.
- ▷ Ekranas išsijungia maždaug po 10 minučių.

5.3.3 Temperatūros zonos išjungimas ir įjungimas

Atskiras prietaiso temperatūros zonas galite išjungti atskirą vieną nuo kitos.

Naudojimas:

- Valymas
- Atitirpinimas

Šaldytuvo skyriaus išjungimas

Įsitikinkite, kad įvykdytos šios sąlygos:

- Šaldytuvo skyrius ištuštintas.

▶ Atverkite nustatymų meniu. (žr. 5.2 Naršymas)

▶ Naršymo rodyklę spaudinėkite tol, kol bus rodoma atitinkama funkcija.

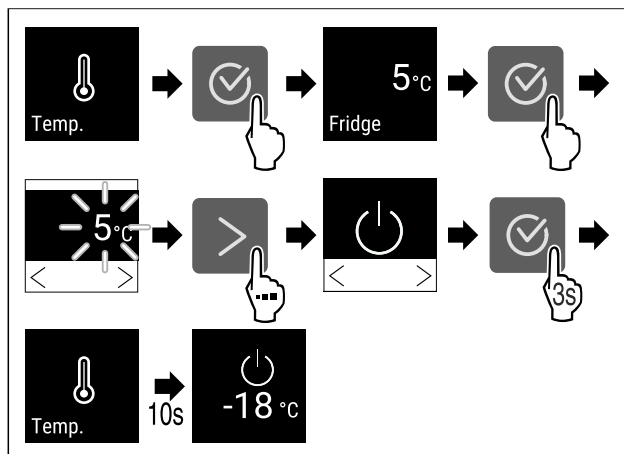


Fig. 80

▶ Atlikite veiksmus, kaip parodyta paveikslėlyje.

▷ Šaldytuvo skyrius išjungtas.

Šaldiklio skyriaus išjungimas

Įsitikinkite, kad įvykdytos šios sąlygos:

- Šaldiklio skyrius ištuštintas.

- ▶ Atverkite nustatymų meniu. (žr. 5.2 Naršymas)
- ▶ Naršymo rodyklę spaudinėkite tol, kol bus rodoma atitinkama funkcija.

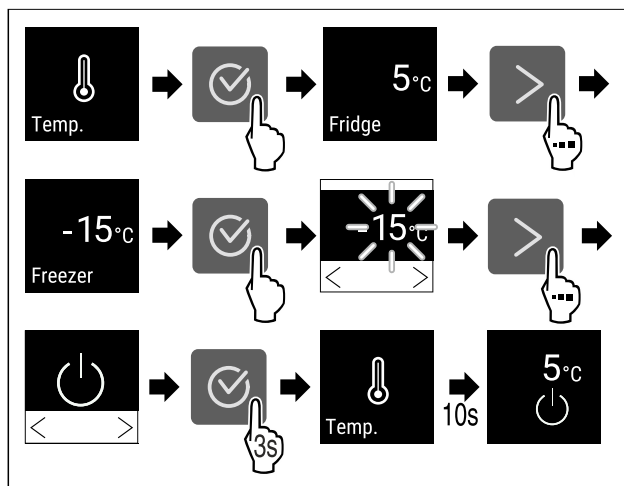


Fig. 81

▶ Atlikite veiksmus, kaip parodyta paveikslėlyje.

▷ Šaldiklio skyrius išjungtas.

Šaldytuvo skyriaus įjungimas

- ▶ Atverkite nustatymų meniu. (žr. 5.2 Naršymas)
- ▶ Naršymo rodyklę spaudinėkite tol, kol bus rodoma atitinkama funkcija.

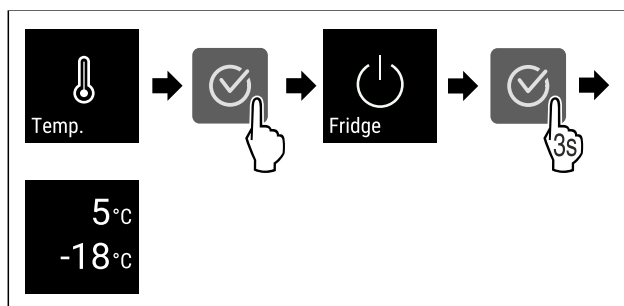


Fig. 82

▶ Atlikite veiksmus, kaip parodyta paveikslėlyje.

▷ Šaldytuvo skyrius įjungtas.

Valdymas

▷ Prietaisas atvėsina iki paskutinės nustatytos temperatūros.

Šaldiklio skyriaus įjungimas

- ▶ Atverkite nustatymų meniu. (žr. 5.2 Naršymas)
- ▶ Naršymo rodyklę spaudinėkite tol, kol bus rodoma atitinkama funkcija.

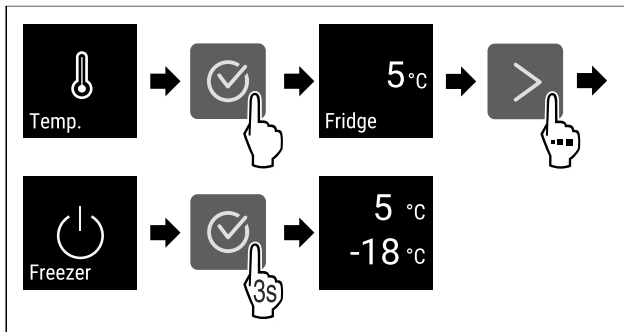


Fig. 83

- ▶ Atlikite veiksmus, kaip parodyta paveikslėlyje.
- ▷ Šaldiklio skyrius įjungtas.
- ▷ Prietaisas atvėsina iki paskutinės nustatytos temperatūros.



5.3.4 Temperatūra

Temperatūra priklauso nuo šių veiksnių:

- durų atidarymo dažnumo
- durų atidarymo trukmės
- patalpos, kurioje stovi šaldytuvas, temperatūros
- vėsinaamų / šaldomų maisto produktų rūšies, temperatūros ir kiekio.

Pastaba

Kai kuriose vidaus srityse oro temperatūra gali skirtis nuo temperatūros rodmens.

Naudojant tinkamą temperatūrą, vėsinaamas arba šaldomas produktas ilgiau išlieka tinkamas vartoti. Taip galima išvengti produktų išmetimo.

Temperatūros nustatymas

- ▶ Atverkite nustatymų meniu. (žr. 5.2 Naršymas)
- ▶ Naršymo rodyklę spaudinėkite tol, kol bus rodoma atitinkama funkcija.

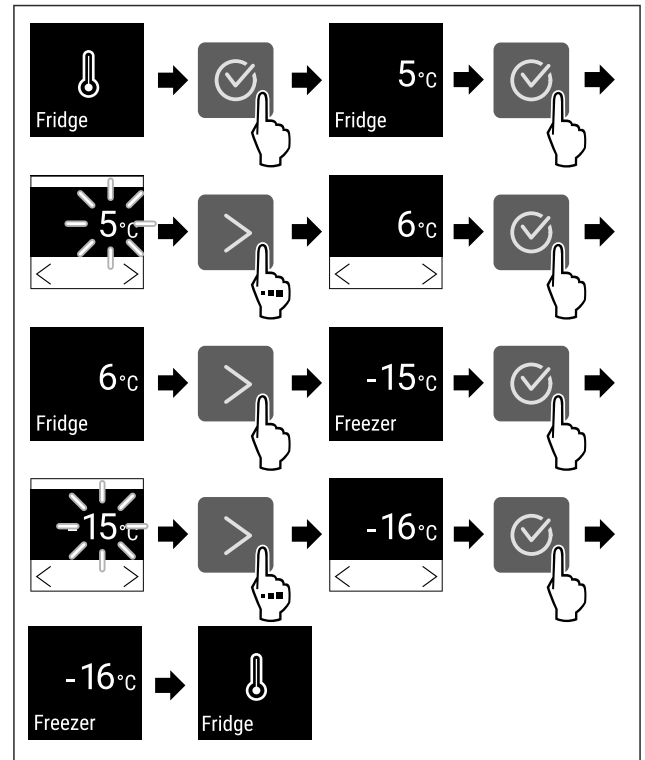


Fig. 84 Temperatūros keitimas iš 5 °C į 6 °C ir iš -15 °C į -16 °C

- ▶ Atlikite veiksmus .
- ▷ Temperatūra nustatyta.



5.3.5 Apšvietimas

Prietaise yra vidaus apšvietimas.

Galite įjungti vidaus apšvietimą, kad šviestų nuolat. (žr. Apšvietimo įjungimas*) *

Kai atidarote prietaiso duris, įsijungia vidaus apšvietimas. Šią funkciją taip pat galite išaktyvinti. (žr. Apšvietimo išjungimas atidarius duris*) *

Apšvietimo išjungimas*

- ▶ Naršymo rodyklę spaudinėkite tol, kol bus rodoma atitinkama funkcija.

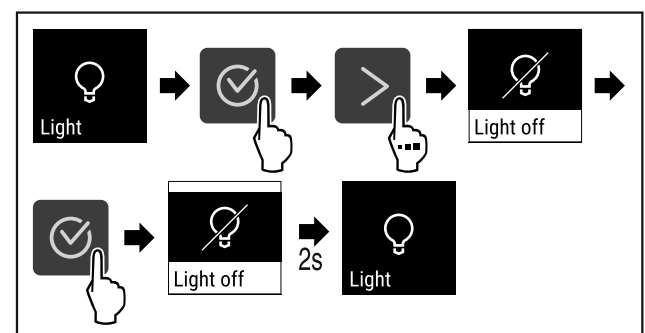


Fig. 85

- ▶ Atlikite veiksmus (žr. Fig. 85) .
- ▷ Apšvietimas išjungtas.

Apšvietimo įjungimas*

- ▶ Naršymo rodyklę spaudinėkite tol, kol bus rodoma atitinkama funkcija.

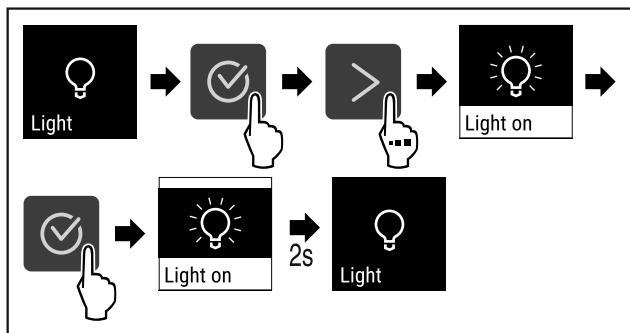


Fig. 86

- ▶ Atlikite veiksmus (žr. Fig. 86).
- ▷ Apšvietimas įjungtas.

Apšvietimo išjungimas atidarius duris*

- ▶ Naršymo rodyklę spaudinėkite tol, kol bus rodoma atitinkama funkcija.

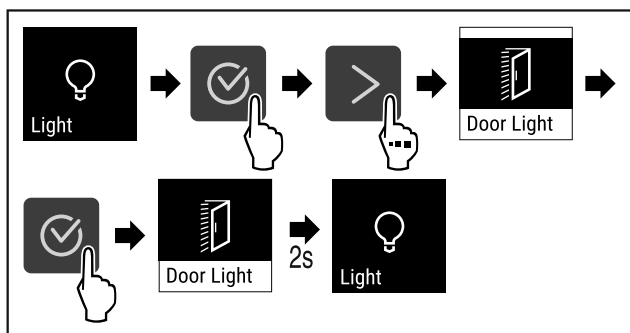


Fig. 87

- ▶ Atlikite veiksmus (žr. Fig. 87).
- ▷ Atidarius duris apšvietimas yra išjungtas.

Apšvietimo įjungimas atidarius duris*

- ▶ Naršymo rodyklę spaudinėkite tol, kol bus rodoma atitinkama funkcija.

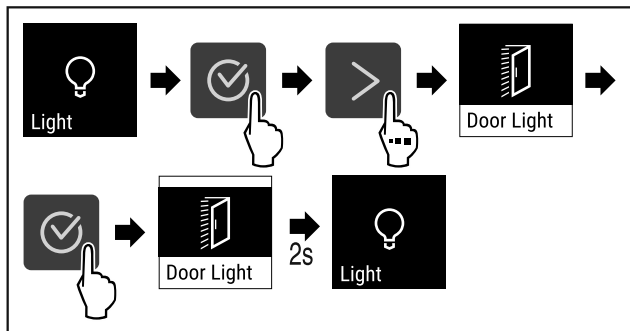


Fig. 88

- ▶ Atlikite veiksmus (žr. Fig. 87).
- ▷ Atidarius duris apšvietimas yra įjungtas.

5.3.6 Apšvietimo intensyvumas



Šis nustatymas leidžia be pakopų nustatyti vidaus apšvietimo ryškumą.

Galima nustatyti šias ryškumo pakopas:

- 20 %
- 40 %
- 60 %
- 80 %
- 100 % (išankstinis nustatymas)

Apšvietimo intensyvumo nustatymas

- ▶ Naršymo rodyklę spaudinėkite tol, kol bus rodoma atitinkama funkcija.

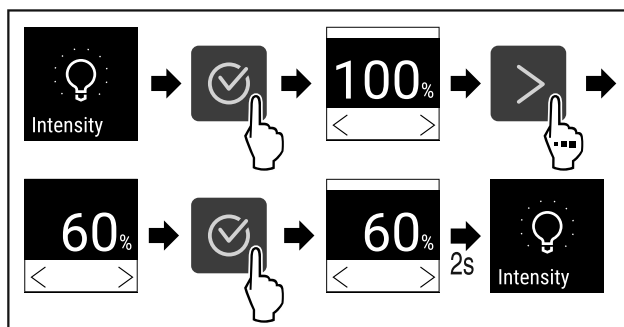


Fig. 89

- ▶ Atlikite veiksmus (žr. Fig. 89).
- ▷ Apšvietimo intensyvumas atitinkamai padidėja arba sumažėja.

5.3.7 SuperCool



Su šia funkcija perjungsitė didžiausią vėsinimo galingumą. Taip bus užtikrinta žemesnė vėsinimo temperatūra.

Naudojimas:

- greitas didelių maisto produktų kiekių atvėsinimas;

SuperCool išsijungia automatiškai tarp 6 ir 12 valandų, atsižvelgiant į įdėtą maisto produktų kiekį.

SuperCool aktyvinimas

- ▶ Atverkite nustatymų meniu. (žr. 5.2 Naršymas)
- ▶ Naršymo rodyklę spaudinėkite tol, kol bus rodoma atitinkama funkcija.

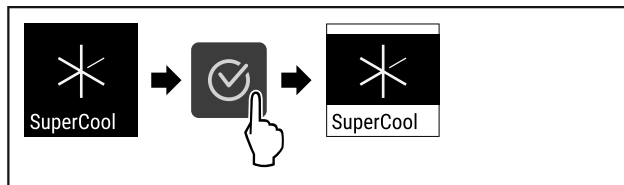


Fig. 90

- ▶ Atlikite veiksmus (žr. Fig. 90).
- ▷ SuperCool aktyvintas.

SuperCool išaktyvinimas

- ▶ Atverkite nustatymų meniu. (žr. 5.2 Naršymas)
- ▶ Naršymo rodyklę spaudinėkite tol, kol bus rodoma atitinkama funkcija.

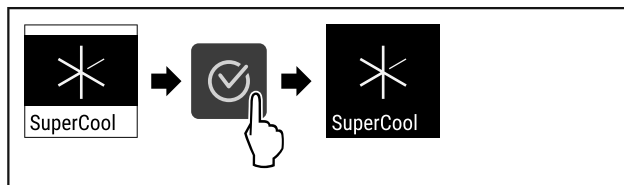


Fig. 91

- ▶ Atlikite veiksmus (žr. Fig. 91).
- ▷ SuperCool išaktyvintas.

5.3.8 SuperFrost



Su šia funkcija perjungsitė didžiausią šaldymo galingumą. Taip bus užtikrinta žemesnė šaldymo temperatūra.

Valdymas

Naudojimas:

- šviežių maisto produktų greitas užšaldymas iki sukietėjimo. Taip išsaugoma užšaldytų produktų maistinė vertė, išvaizdas ir skonis;
- šalčio atsargų laikomuose šaldytuose produktuose padidinimas prieš atitirpinant prietaisą.

SuperFrost išsijungia automatiškai tarp 8 ir 65 valandų, atsižvelgiant į įdėtų maisto produktų kiekį.

SuperFrost aktyvinimas

- ▶ Atverkite nustatymų meniu. (žr. 5.2 Naršymas)
- ▶ Naršymo rodyklę spaudinėkite tol, kol bus rodoma atitinkama funkcija.

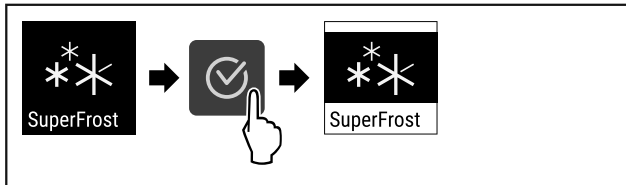


Fig. 92

- ▶ Atlikite veiksmus (žr. Fig. 92).
- ▷ SuperFrost aktyvintas.

SuperFrost išaktyvinimas

- ▶ Atverkite nustatymų meniu. (žr. 5.2 Naršymas)
- ▶ Naršymo rodyklę spaudinėkite tol, kol bus rodoma atitinkama funkcija.

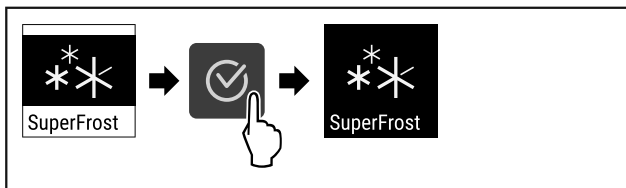


Fig. 93

- ▶ Atlikite veiksmus (žr. Fig. 93).
- ▷ SuperFrost išaktyvintas.



5.3.9 HumiditySelect

Oro drėgnumas šaldymo skyriuje nustatomas, atsižvelgiant į tai, kokie maisto produktai buvo sudėti.

Naudojimas:

- didelis drėgnumas tinka, kai laikomi nesupakuoti produktai, kuriuose yra daug vandens (salotos, daržovės arba vaisiai);
- mažas drėgnumas tinka laikyti sausus arba supakuotus maisto produktus (pvz., pieno produktus, mėsą, dešrą, žuvį). Čia palaikomas palyginti sausas laikymo klimatas.

Galima nustatyti tokius lygius:

- standartinis,
- vidutinis,
- didelis.

Oro drėgmės padidinimas prietaise

- ▶ Atverkite nustatymų meniu. (žr. 5.2 Naršymas)
- ▶ Naršymo rodyklę spaudinėkite tol, kol bus rodoma atitinkama funkcija.

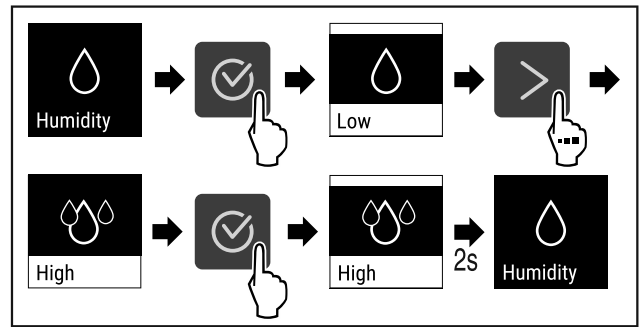


Fig. 94

- ▶ Atlikite veiksmus (žr. Fig. 94).
- ▷ Oro drėgmė prietaise padidėja.

Oro drėgmės nustatymas prietaise ties standartine

- ▶ Naršymo rodyklę spaudinėkite tol, kol bus rodoma atitinkama funkcija.

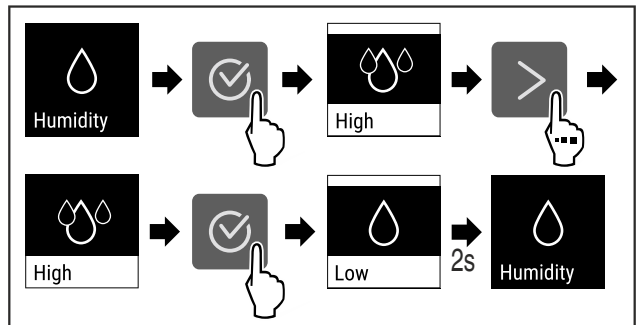


Fig. 95

- ▶ Atlikite veiksmus (žr. Fig. 95).
- ▷ Oro drėgmė prietaise sumažėja.



5.3.10 Ekranu blokuotė

Atlikus tokį nustatymą, išvengiama netikėto prietaiso valdymo.

Naudojimas:

- apsaugojimas nuo netikėto nustatymų ir funkcijų pakeitimo;
- apsaugojimas nuo netikėto prietaiso išjungimo;
- apsaugojimas nuo netikėto temperatūros nustatymo.

Ekranu blokuotės aktyvinimas

- ▶ Atverkite nustatymų meniu (žr. 5.2 Naršymas).
- ▶ Naršymo rodyklę spaudinėkite tol, kol bus rodoma atitinkama funkcija.

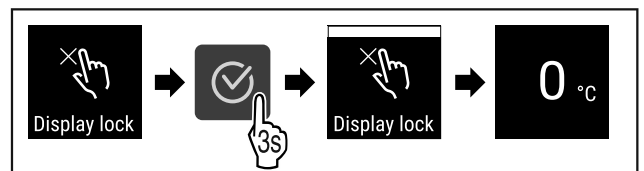


Fig. 96

- ▶ Atlikite veiksmus (žr. Fig. 96).
- ▷ Ekranu blokuotė aktyvinta.
- ▷ Rodomas būsenos rodmuo.

Ekranu blokuotės išaktyvinimas

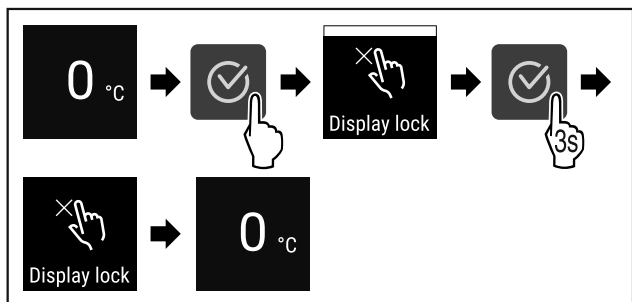


Fig. 97

- ▶ Atlikite veiksmus (žr. Fig. 97).
- ▷ Ekranu blokuotė išaktyvinta.
- ▷ Rodomas būsenos rodmuo.

5.3.11 Priminimas dėl techninės priežiūros



intervalo

Laiko atkarpos, iki kada bus primenama apie techninę priežiūrą, nustatymas.

Galima nustatyti tokias vertes:

- 7 dienos
- 14 dienų
- 30 dienų
- 60 dienų
- 90 dienų
- 180 dienų
- 360 dienų
- 720 dienų
- 1080 dienų
- Išj.

Priminimo dėl techninės priežiūros intervalo nustatymas

Tolesni veiksmai aprašo, kaip nustatoma laiko atkarpa iki techninės priežiūros.

- ▶ Atverkite nustatymų meniu. (žr. 5.2 Naršymas)
- ▶ Naršymo rodyklę spaudinėkite tol, kol bus rodoma atitinkama funkcija.

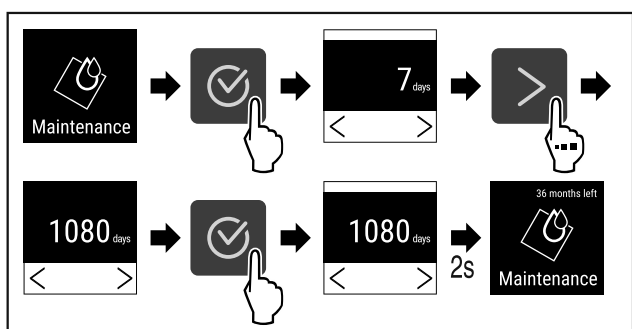


Fig. 98

- ▶ Atlikite veiksmus (žr. Fig. 98).
- ▷ Laiko atkarpa, iki kada bus primenama apie techninę priežiūrą, nustatyta.
- ▷ Rodomas likęs laikas.

5.3.12 Kalba



Su šiuo nustatymu nustatoma rodmens kalba.

Kalbos nustatymas

- ▶ Atverkite nustatymų meniu (žr. 5.2 Naršymas).

- ▶ Naršymo rodyklę spaudinėkite tol, kol bus rodoma atitinkama funkcija.

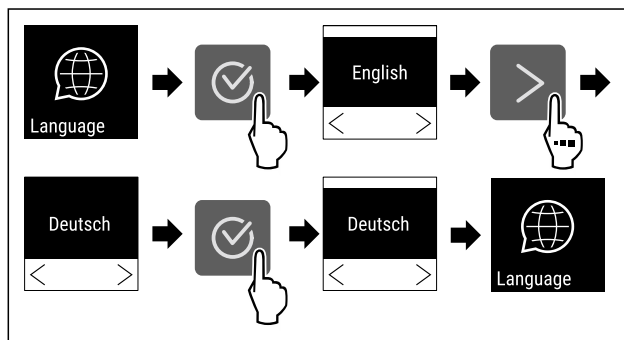


Fig. 99

- ▶ Atlikite veiksmus.
- ▷ Parinkta kalba nustatyta.

5.3.13 Temperatūros vienetas



Šį nustatymą galima pakeisti iš Celsijaus laipsnių į Farenheito laipsnius ir atvirkščiai.

Temperatūros matavimo vienetų nustatymas

Pavyzdyje parodyta, kaip pakeisite Celsijaus laipsnius į Farenheito laipsnius.

- ▶ Atverkite nustatymų meniu (žr. 5.2 Naršymas).
- ▶ Naršymo rodyklę spaudinėkite tol, kol bus rodoma atitinkama funkcija.

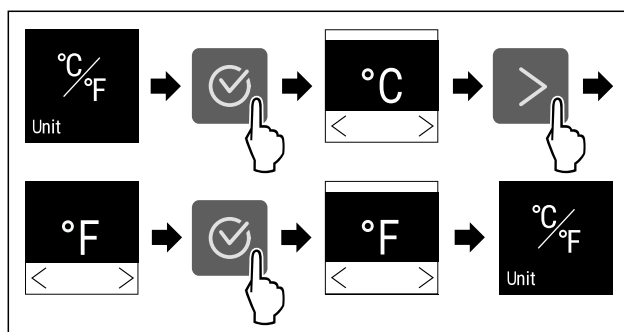


Fig. 100

- ▶ Atlikite veiksmus.
- ▷ Temperatūros vienetas „Farenheitas“ nustatytas.

5.3.14 Ekranu ryškumas



Šis nustatymas leidžia be pakopų nustatyti ekranu ryškumą.

Galima nustatyti šias ryškumo pakopas:

- 40 %
- 60 %
- 80 %
- 100 % (išankstinis nustatymas)

Ekranu ryškumo nustatymas

Tolesni veiksmai aprašo, kaip sumažinti ekranu ryškumą, pvz., nuo 100 % iki 40 %.

- ▶ Atverkite nustatymų meniu (žr. 5.2 Naršymas).
- ▶ Naršymo rodyklę spaudinėkite tol, kol bus rodoma atitinkama funkcija.

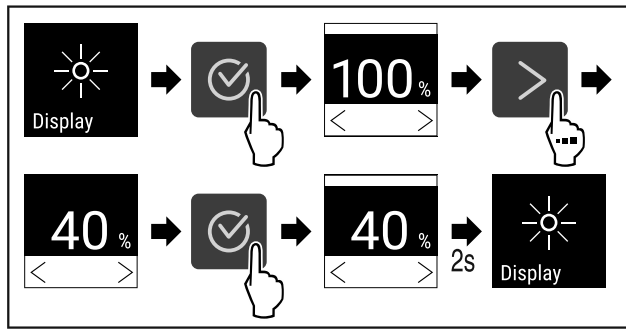


Fig. 101

- ▶ Atlikite veiksmus (žr. Fig. 101) .
- ▷ Ekraną ryškumas atitinkamai pakeistas.



5.3.15 WLAN jungtis

Pastaba

Liebherr SmartMonitoring Dashboard yra ne visose šalyse. Patikrinkite, ar yra QR kodas, įvesdami savo modelį.

Pastaba

Norint naudoti Liebherr SmartMonitoring Dashboard ties <https://smartmonitoring.liebherr.com>, turi būti įdiegtas SmartModule ir komercinė MyLiebherr paskyra. Galite prisijungti tiesiogiai naudodami turimus prisijungimo duomenis paleidimo internetu metu arba užsiregistruoti iš naujo ir susikurti įmonės paskyrą.

Šis nustatymas – tai belaidė jungtis tarp prietaiso ir interneto. Ryšys valdomas SmartModule. Prietaisą galima prijungti naudojant [Liebherr SmartMonitoring Dashboard](#) su naršykle bei išplėstines parinktis ir individualias valdymo, administravimo ir kontrolės galimybes.

Pastaba

Priedų įsigysite per klientų aptarnavimo tarnybą (žr. 8.3 Klientų aptarnavimo tarnyba) ir Liebherr-Hausgeräte parduotuvėje ties home.liebherr.com/shop/de/deu/zubehor.html.

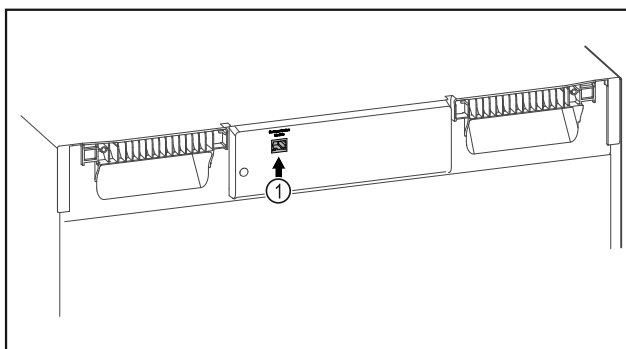


Fig. 102

Įsitinkinkite, kad įvykdytos šios sąlygos:

- SmartModule Fig. 102 (1) naudojamas.

Ryšio užmezgimas

Savo SmartModule paleiskite ir sureguliuokite internete per [Liebherr SmartMonitoring Dashboard](#), naudodami internetą palaikantį galinį įrenginį.

[Liebherr SmartMonitoring Dashboard](#) taip patrasite informacijos, kaip papildomai įmontuoti SmartModule.



Fig. 103

- ▶ Atverkite [Liebherr SmartMonitoring Dashboard](#) (žr. Fig. 103) .

Šaldytuve arba šaldiklyje:

- ▶ Atverkite nustatymų meniu. (žr. 5.2 Naršymas)
- ▶ Naršymo rodyklę spaudinėkite tol, kol bus rodoma atitinkama funkcija.

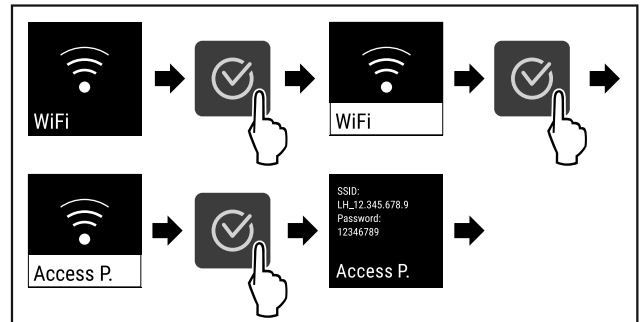


Fig. 104

- ▶ Atlikite veiksmus, kaip parodyta paveikslėlyje.
- ▶ Pratęskite reguliavimo procesą savo internete palaikiamame galiniame įrenginyje: [Liebherr SmartMonitoring Dashboard](#)

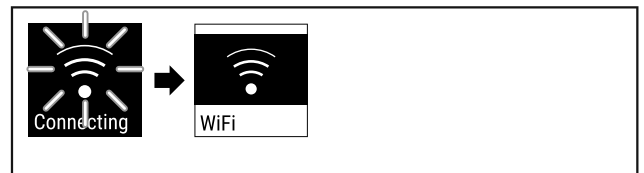


Fig. 105

- ▶ Ryšys užmezgamas.
- ▷ Rodoma WiFi connecting. Simbolis pulsuoja.
- ▶ Sekite nurodymus [Liebherr SmartMonitoring Dashboard](#).
- ▷ Ryšys užmezgtas.

Ryšio atjungimas

- ▶ Atverkite nustatymų meniu. (žr. 5.2 Naršymas)
- ▶ Naršymo rodyklę spaudinėkite tol, kol bus rodoma atitinkama funkcija.

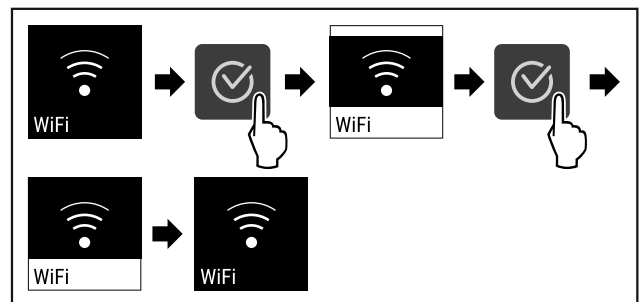


Fig. 106

- ▶ Atlikite veiksmus, kaip parodyta paveikslėlyje.
- ▷ Ryšys atjungtas.

Ryšio atstata

- ▶ Atverkite nustatymų meniu. (žr. 5.2 Naršymas)
- ▶ Naršymo rodyklę spaudinėkite tol, kol bus rodoma atitinkama funkcija.

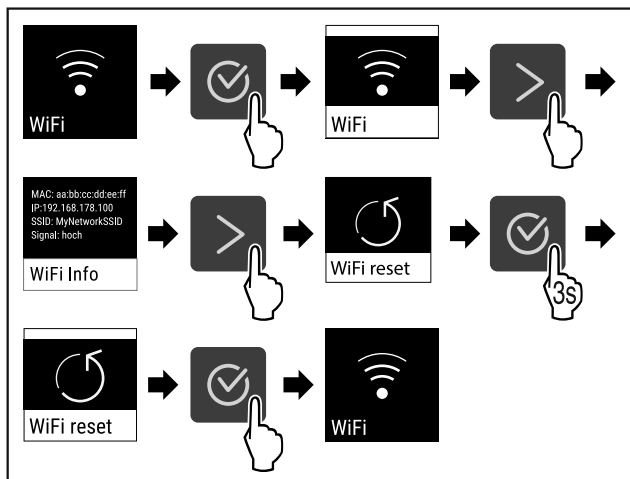


Fig. 107

- ▶ Atlikite veiksmus, kaip parodyta paveikslėlyje.
- ▷ WiFi nustatymai atstatomi į pristatymo būseną.

5.3.16 LAN jungtis



Pastaba

Liebherr SmartMonitoring Dashboard yra ne visose šalyse. Patikrinkite, ar yra QR kodas, įvesdami savo modelį.

Pastaba

Norint naudoti Liebherr SmartMonitoring Dashboard ties <https://smartmonitoring.liebherr.com>, turi būti įdiegtas SmartModule ir komercinė MyLiebherr paskyra. Galite prisijungti tiesiogiai naudodami turimus prisijungimo duomenis paleidimo internetu metu arba užsiregistruoti iš naujo ir susikurti įmonės paskyrą.

Šis nustatymas – tai laidu prijungta jungtis tarp prietaiso ir interneto. Ryšys valdomas SmartModule. Prietaisą galima prijungti naudojant Liebherr SmartMonitoring Dashboard su naršykle bei išplėstines parinktis ir individualias valdymo, administravimo ir kontrolės galimybes.

Pastaba

Priedų įsigysite per klientų aptarnavimo tarnybą (žr. 8.3 Klientų aptarnavimo tarnyba) ir Liebherr-Hausgeräte parduotuvėje ties home.liebherr.com/shop/de/deu/zubehor.html.

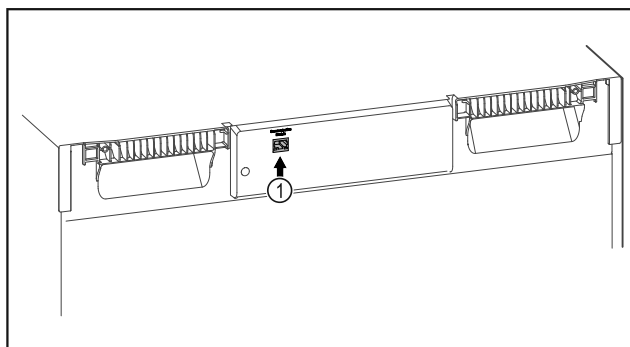


Fig. 108

Įsitikinkite, kad įvykdytos šios sąlygos:

- SmartModule Fig. 108 (1) naudojamas.
- Tinklo kabelis prijungtas.

Ryšio užmezgimas

Savo SmartModule paleiskite ir sureguliuokite internete per Liebherr SmartMonitoring Dashboard, naudodami internetą palaikantį galinį įrenginį.

Liebherr SmartMonitoring Dashboard taip patrasite informacijos, kaip papildomai įmontuoti SmartModule.



Fig. 109

- ▶ Atverkite Liebherr SmartMonitoring Dashboard (žr. Fig. 109).

Šaldytuve arba šaldiklyje:

- ▶ Atverkite nustatymų meniu. (žr. 5.2 Naršymas)
- ▶ Naršymo rodyklę spaudinėkite tol, kol bus rodoma atitinkama funkcija.

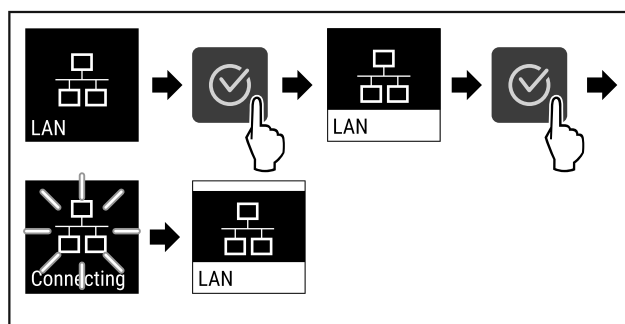


Fig. 110

- ▶ Atlikite veiksmus, kaip parodyta paveikslėlyje.
- ▷ Ryšys užmezgamas: rodoma LAN connecting. Simbolis pulsuoja.
- ▶ Sekite nurodymus Liebherr SmartMonitoring Dashboard.
- ▷ Ryšys užmezgtas.

Ryšio atjungimas

- ▶ Atverkite nustatymų meniu. (žr. 5.2 Naršymas)
- ▶ Naršymo rodyklę spaudinėkite tol, kol bus rodoma atitinkama funkcija.

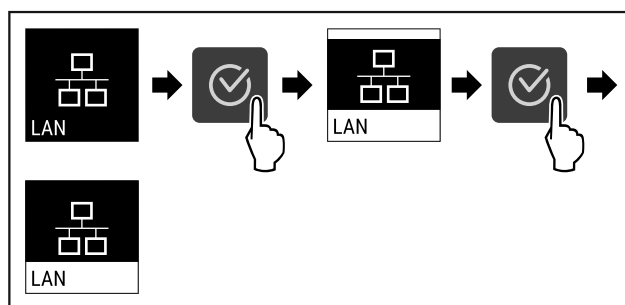


Fig. 111

- ▶ Atlikite veiksmus, kaip parodyta paveikslėlyje.
- ▷ Ryšys atjungtas.

5.3.17 Info



Šis rodmuo rodo prietaiso modelį, serijos numerį ir techninės priežiūros numerį.

Info rodymas

- ▶ Naršymo rodyklę spaudinėkite tol, kol bus rodoma atitinkama funkcija.

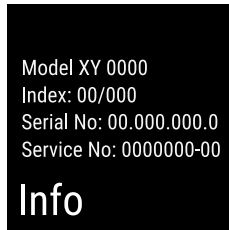


Fig. 112

- ▶ Rodoma informacija apie prietaisą.

5.3.18 Eksploatacijos valandos



Šis rodmuo rodo prietaiso eksploatacijos valandas.

Eksploatacijos valandų rodymas

- ▶ Atverkite kliento meniu .

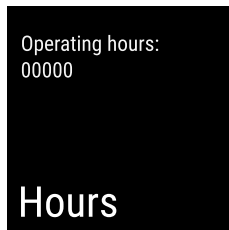


Fig. 113

- ▶ Rodomos eksploatacijos valandos.

5.3.19 Software



Šis rodmuo rodo prietaiso programinės įrangos versiją.

Programinės įrangos versijos rodymas

- ▶ Atverkite kliento meniu .
- ▶ Naršymo rodyklę spaudinėkite tol, kol bus rodoma atitinkama funkcija.

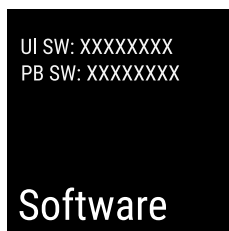


Fig. 114

- ▶ Rodoma programinės įrangos versija.

5.3.20 Atitirpinimas



Normaliuoju režimu prietaisas atitirpsta automatiškai.

Naudojimas:

- Jei vidus stipriai apledėja, atitirpinimo funkciją galima paleisti rankiniu būdu.
- Išmontuojamas tik šaldytuvo skyrius.

Rankinis automatinio atitirpinimo paleidimas

- ▶ Naršymo rodyklę spaudinėkite tol, kol bus rodoma atitinkama funkcija.

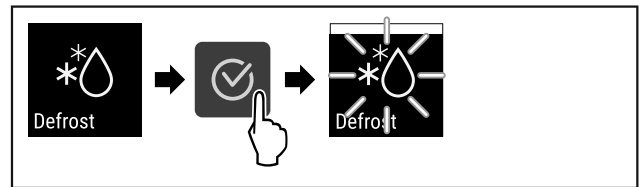


Fig. 115

- ▶ Atlikite veiksmus, kaip parodyta paveikslėlyje.
- ▶ Automatinis atitirpinimas paleistas. Pasibaigus atitirpinimui, prietaisas vėl automatiškai persijungia į normalųjį režimą.

Pastaba

Jei kelis kartus paleidus automatinį atitirpinimą vidaus patalpoje vis dar yra ledo, atitirpinkite prietaisą rankiniu būdu. (žr. 7.1 Prietaiso atitirpinimas)

Rankiniu būdu paleisto atitirpinimo nutraukimas

- ▶ Naršymo rodyklę spaudinėkite tol, kol bus rodoma atitinkama funkcija.

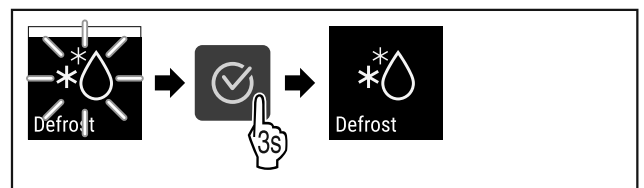


Fig. 116

- ▶ Atlikite veiksmus, kaip parodyta paveikslėlyje.
- ▶ Rankiniu būdu paleistas atitirpinimas nutrauktas. Prietaisas automatiškai vėl persijungia į normalųjį režimą.

5.3.21 Durų aliarmas



Laiko atkarpos nustatymas, po kurios atidarius duris suskamba durų aliarmas.

Galima nustatyti tokias vertes:

- 15 sekundžių
- 30 sekundžių
- 60 sekundžių
- 90 sekundžių
- 120 sekundžių
- 150 sekundžių
- 180 sekundžių
- Išj.

Durų aliarmo nustatymas

Tolesni veiksmai aprašo, kaip nustatyti laiko atkarpą iki durų aliarmo.

- ▶ Atverkite nustatymų meniu (žr. 5.2 Naršymas) .
- ▶ Naršymo rodyklę spaudinėkite tol, kol bus rodoma atitinkama funkcija.

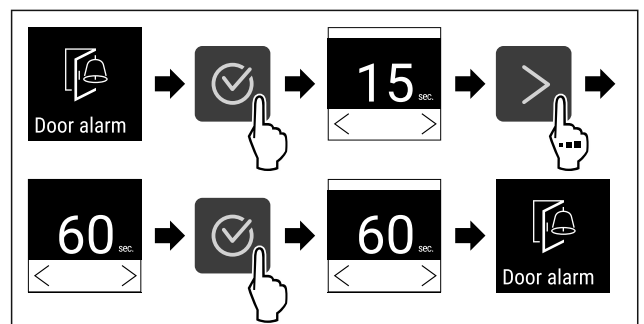


Fig. 117

- ▶ Atlikite veiksmus (žr. Fig. 117) .
- ▷ Durų aliarmas nustatytas.

Durų aliarmo išaktyvinimas

Tolesni veiksmai aprašo, kaip išaktyvinti durų aliarmą.

- ▶ Atverkite nustatymų meniu (žr. 5.2 Naršymas) .
- ▶ Naršymo rodyklę spaudinėkite tol, kol bus rodoma atitinkama funkcija.

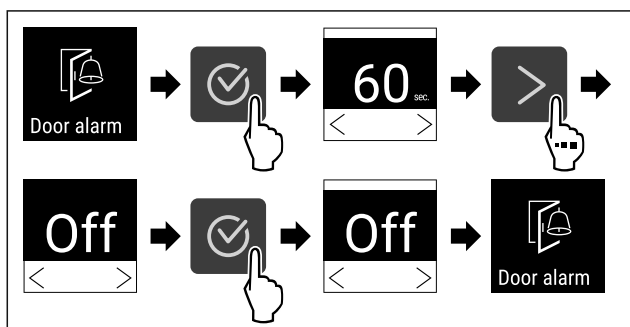


Fig. 118

- ▶ Atlikite veiksmus (žr. Fig. 118) .
- ▷ Durų aliarmas išaktyvintas.



5.3.22 Šviesinis aliarmas

Šis nustatymas leidžia vaizdinius aliarmo pranešimus ekrane papildomai paryškinti mirksinčiu prietaiso apšvietimu.

Šviesinio aliarmo aktyvinimas

- ▶ Atverkite nustatymų meniu (žr. 5.2 Naršymas) .
- ▶ Naršymo rodyklę spaudinėkite tol, kol bus rodoma atitinkama funkcija.

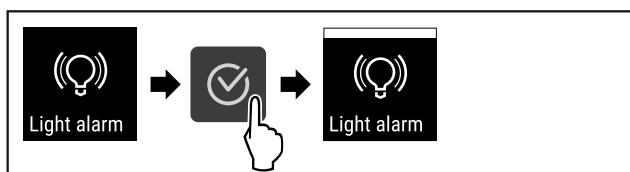


Fig. 119

- ▶ Atlikite veiksmus (žr. Fig. 119) .
- ▷ Šviesinis aliarmas aktyvintas.

Šviesinio aliarmo išaktyvinimas

- ▶ Atverkite nustatymų meniu (žr. 5.2 Naršymas) .
- ▶ Naršymo rodyklę spaudinėkite tol, kol bus rodoma atitinkama funkcija.

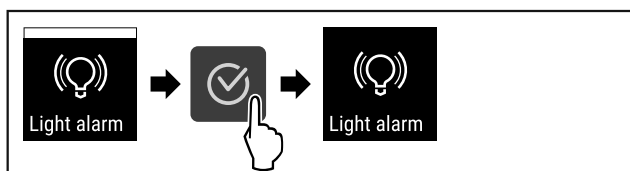


Fig. 120

- ▶ Atlikite veiksmus (žr. Fig. 120) .
- ▷ Šviesinis aliarmas išaktyvintas.



5.3.23 Demonstracinis režimas

Demonstracinis režimas – tai speciali funkcija pardavėjams, kurie nori parodyti, kaip veikia prietaiso funkcijos. Jei aktyvinsite demonstracinį režimą, visos techninės šalčio funkcijos bus išaktyvintos.

Jei įjungsite prietaisą ir būsenos indikatoriuje bus rodoma „D“, vadinasi, demonstracinis režimas jau aktyvintas.

Jei aktyvinsite demonstracinį režimą ir po to išaktyvinsite jį vėl, bus atstatyti gamykliniai prietaiso nustatymai. (žr. 5.3.24 Gamyklinių nustatymų atstatymas)

Demonstracinio režimo aktyvinimas



Fig. 121

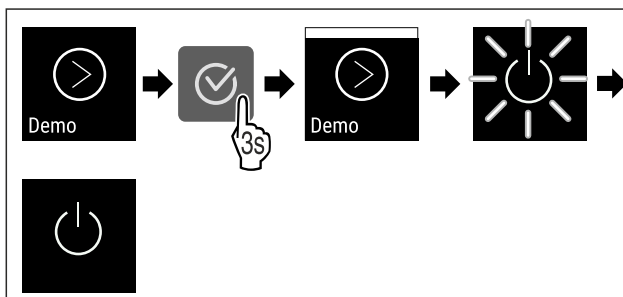


Fig. 122

- ▶ Atlikite veiksmus, kaip parodyta paveikslėlyje.
- ▷ Demonstracinis režimas aktyvintas.
- ▷ Prietaisas išjungtas.
- ▶ Įjunkite prietaisą. (žr. 3.15 Prietaiso įjungimas (pirmosios eksploatacijos pradžia))
- ▷ Būsenos indikatoriuje rodoma „D“.

Demonstracinio režimo išaktyvinimas



Fig. 123

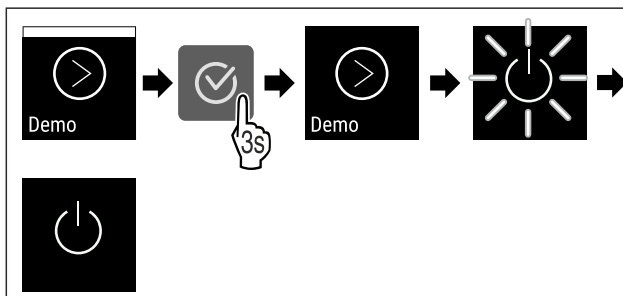


Fig. 124

- ▶ Atlikite veiksmus, kaip parodyta paveikslėlyje.
- ▷ Demonstracinis režimas išaktyvintas.
- ▷ Prietaisas išjungtas.
- ▶ Įjunkite prietaisą. (žr. 3.15 Prietaiso įjungimas (pirmosios eksploatacijos pradžia))
- ▷ Atstatomi gamykliniai prietaiso nustatymai.



5.3.24 Gamyklinių nustatymų atstatymas

Ši funkcija leidžia atstatyti prietaiso gamyklinius nustatymus. Visi prieš tai Jūsų atlikti nustatymai atstatomi ties pradinėmis vertėmis.

Gamyklinių nustatymų atstatymo atlikimas

- ▶ Atverkite kliento meniu.
- ▶ Naršymo rodyklę spaudinėkite tol, kol bus rodoma atitinkama funkcija.

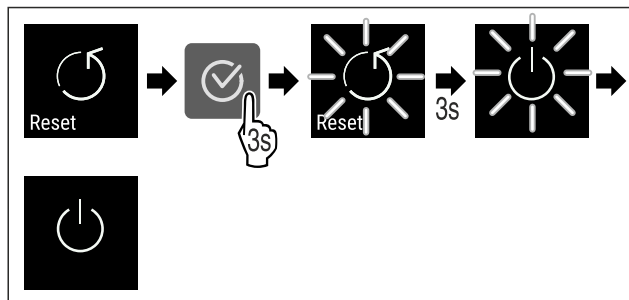


Fig. 125



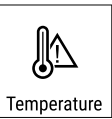


► Atlikite veiksmus, kaip parodyta paveikslėlyje.



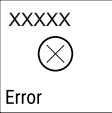

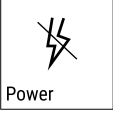



- ▷ Gamyklinių nustatymų atstata atlikta.
- ▷ Prietaisas išjungtas.
- Paleiskite prietaisą iš naujo. (žr. 3.15 Prietaiso įjungimas (pirmosios eksploatacijos pradžia))



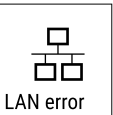

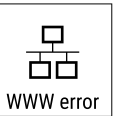

5.4 Pranešimai

5.4.1 Įspėjimai

Garsinius įspėjimus rodo garso signalas, vaizdinius – piktograma ekrane. Garso signalas stiprėja ir garsėja, kol patvirtinamas pranešimas.



Pranešimas	Priežastis	Šalinimas
 <p>Door open</p> <p>Atidarytos durys</p>	<p>Pranešimas rodomas, kai durys per ilgai atidarytos.</p>	<ul style="list-style-type: none"> ► Uždarykite duris.  <ul style="list-style-type: none"> ► Paspauskite patvirtinimo mygtuką. ► Aliarmas išjungiamas. <p>Pastaba</p> <p>Laiką, kol bus rodomas pranešimas, galima nustatyti (žr. 5.3.21 Durų aliarmas).</p>
 <p>Temperature</p> <p>Temperatūros aliarmas</p>	<p>Pranešimas rodomas, kai temperatūra neatitinka nustatytos temperatūros. Temperatūros skirtumo priežastis gali būti:</p> <ul style="list-style-type: none"> - buvo įdėtas šiltas vėsinaamas produktas; - perstatant ar išimant vėsinaamus produktus, į vidų pateko per daug šilto oro iš patalpos; - ilgesnį laiką nebuvo elektros. 	 <ul style="list-style-type: none"> ► Paspauskite patvirtinimo mygtuką. ► Rodoma šilčiausia temperatūra.  <ul style="list-style-type: none"> ► Paspauskite patvirtinimo mygtuką. ► Esama temperatūra mirksi ir rodmuo su temperatūros aliarmo piktograma keičiasi, kol pasiekama nustatyta temperatūra. ► Patikrinkite vėsinaamo produkto kokybę.

Pranešimas	Priežastis	Šalinimas
 <p>Error</p> <p>Klaida</p>	<p>Prietaisas sugedo, yra prietaiso arba prietaiso konstrukcinės dalies klaida.</p>	<ul style="list-style-type: none"> ▶ Perdėkite vėsinimą produktą.  <ul style="list-style-type: none"> ▶ Paspauskite patvirtinimo mygtuką. <ul style="list-style-type: none"> ▶ Rodomas klaidos kodas.  <ul style="list-style-type: none"> ▶ Paspauskite patvirtinimo mygtuką. ▶ Jei yra, rodomas kitas klaidos kodas. <p>arba</p> <ul style="list-style-type: none"> ▶ Rodomas būsenos ekranas su mirksinčia  <p>klaidos piktograma</p> <ul style="list-style-type: none"> ▶ Spaudžiant naršymo mygtukus, klaidos kodas (-ai) rodomas (-i) iš naujo. ▶ Užsirašykite klaidos kodą (-us) ir susisieki su klientų aptarnavimo tarnyba.
 <p>Power</p> <p>Srovės tiekimo nutrūkimas</p>	<p>Pranešimas rodomas po elektros srovės tiekimo nutrūkimo, kai atstačius maitinimą iš tinklo temperatūra viršija aliarmo ribą.</p>	<ul style="list-style-type: none"> ▶ Paspauskite patvirtinimo mygtuką. <p>Rodoma šilčiausia temperatūra ir elektros srovės tiekimo nutrūkimų skaičius.</p>  <ul style="list-style-type: none"> ▶ Paspauskite patvirtinimo mygtuką. ▶ Aliarmas baigiamas ir rodoma esama temperatūra. ▶ Patikrinkite vėsinamo produkto kokybę.
 <p>WiFi error</p> <p>WLAN klaida</p>	<p>WLAN ryšys nutrūkęs.</p>	<ul style="list-style-type: none"> ▶ Patikrinkite ryšį.  <ul style="list-style-type: none"> ▶ Paspauskite patvirtinimo mygtuką. ▶ Aliarmas išjungiamas.

 WWW klaida WLAN	Pranešimas rodomas, kai nėra interneto ryšio per WLAN.	▶ Patikrinkite ryšį.  ▶ Paspauskite patvirtinimo mygtuką. ▶ Aliarmas išjungiamas.
 LAN klaida	LAN ryšys nutrūkęs.	▶ Patikrinkite ryšį ir tinklo kabelį.  ▶ Paspauskite patvirtinimo mygtuką. ▶ Aliarmas išjungiamas.
 WWW klaida LAN	Pranešimas rodomas, kai nėra interneto ryšio per LAN.	▶ Patikrinkite ryšį.  ▶ Paspauskite patvirtinimo mygtuką. ▶ Aliarmas išjungiamas.

5.4.2 Priminimai

Priminimai rodomi, raginant kažką padaryti. Garsinius priminimus rodo garso signalas, vaizdinius – piktograma ekrane. Pranešimo patvirtinimas spaudžiant patvirtinimo mygtuką.

Pranešimas	Priežastis	Šalinimas
 Priminimas atlikti techninę priežiūrą	Pranešimas rodomas pasibaigus laikui nustatyto techninės priežiūros intervalo laikmatyje.	 ▶ Paspauskite patvirtinimo mygtuką. ▶ Aliarmas išjungiamas. Pastaba Techninės priežiūros intervalą galima nustatyti (žr. 5.3.11 Priminimas dėl techninės priežiūros intervalo).

6 Įranga

6.1 Saugos užraktas

Užraktas prietaiso duryse yra su saugos mechanizmu.

6.1.1 Prietaiso užrakinimas

Užrakinkite šaldiklio skyrių.

- ▶ Įspauskite raktą.
- ▶ Pasukite raktą 45° pagal laikrodžio rodyklę.
- ▷ Šaldiklio skyrius užrakintas.

Užrakinkite šaldytuvo ir šaldiklio skyrius.

- ▶ Įspauskite raktą.
- ▶ Pasukite raktą 90° pagal laikrodžio rodyklę.
- ▷ Šaldytuvo ir šaldiklio skyriai užrakinti.

6.1.2 Prietaiso atrakinimas

Atrakinkite šaldytuvo skyrių.

- ▶ Įspauskite raktą.
- ▶ Pasukite raktą 45° prieš laikrodžio rodyklę.

- ▷ Šaldytuvo skyrius atrakintas.

Atrakinkite šaldytuvo ir šaldiklio skyrius.

- ▶ Įspauskite raktą.
- ▶ Pasukite raktą 90° prieš laikrodžio rodyklę.
- ▷ Šaldytuvo ir šaldiklio skyriai atrakinti.

7 Techninis aptarnavimas

7.1 Prietaiso atitirpinimas



ĮSPĖJIMAS

Netinkamas prietaiso atitirpdymas!

Sužalojimai ir pažeidimai.

- ▶ Norėdami pagreitinti atitirpdyimo procesą, nenaudokite jokių kitų mechaninių įtaisų ar priemonių, o tik rekomenduojamus (-as) gamintojo.
- ▶ Nenaudokite jokių elektrinių šildytuvų arba valymo garų įrenginių, atviros ugnies ar atitirpimą spartinančių aerozolių.
- ▶ Nešalinkite ledo aštriais daiktais.

Atitirpinama automatiškai. Tirpsmo vanduo išbėga pro nutekėjimo angą ir išgaruoja.

Norint palaikyti prietaiso funkcionalumą, rekomenduojame prietaisą atitirpinti reguliariai arba susidarius dideliame kiekiui ledo. Apledėjimą viduje lemia pastatymo vieta (pvz., didelė oro drėgmė), prietaiso nustatymai ir netinkama naudotojo elgsena.

Atitirpinimas rankiniu būdu:

- ▶ Išjunkite prietaisą. (žr. 5.3.2 Prietaiso įjungimas ir išjungimas)
- ▶ Ištraukite iš kištukinio lizdo kištuką.
- ▶ Perdėkite vėsinimą produktą.
- ▶ Atitirpinimo metu palikite prietaiso duris praviras.
- ▶ Po to šluoste iššluostykite likusį tirpsmo vandenį bei išvalykite nutekėjimo angą ir prietaisą.

7.2 Prietaiso valymas

7.2.1 Paruošiamieji darbai



ĮSPĖJIMAS

Trumpojo jungimo pavojus dėl elektros srovę tiekiančių dalių!

Elektrinis smūgis arba elektronikos pažeidimas.

- ▶ **Išjunkite prietaisą.**
- ▶ Ištraukite tinklo kištuką arba išjunkite saugiklį.



ĮSPĖJIMAS

Gaisro pavojus

- ▶ Nepažeiskite šaldymo sistemos.

- ▶ Išimkite iš prietaiso maisto produktus.
- ▶ Ištraukite tinklo kištuką.

7.2.2 Korpuso valymas

PRANEŠIMAS

Netinkamas valymas!

Prietaiso pažeidimai.

- ▶ Naudokite tik minkštas šluostes ir pH neutralų universalųjį valiklį.
- ▶ Nenaudokite jokių šveičiančių ar braižančių kempinių.
- ▶ Nenaudokite stiprių, šveičiamųjų valymo priemonių, kuriose yra smėlio, chloridų arba rūgščių.



ĮSPĖJIMAS

Dėl karštų garų kyla pavojus susižeisti ir sugadinti prietaisą!

Karšti garai gali sukelti nudegimus ir pažeisti paviršius.

- ▶ Nenaudokite jokių valymo garų įrenginių!

PRANEŠIMAS

Pažeidimo pavojus dėl trumpojo jungimo!

- ▶ Valydami prietaisą atkreipkite dėmesį į tai, kad į elektros komponentus nepatektų valymo vandens.

- ▶ Valykite korpusą tik minkšta, švaria šluoste. Jeigu jos stipriai suteptos, naudokite drungną vandenį su neutralia valymo priemone. Stiklinius paviršius galima papildomai valyti stiklų valikliu.

- ▶ Kasmet išvalykite kondensatoriaus spiralę. Jei kondensatoriaus spiralė nevaloma, dėl to stipriai sumažėja prietaiso efektyvumas.

7.2.3 Ventilatoriaus uždangalo valymas

PRANEŠIMAS

Pažeidimo pavojus dėl trumpojo jungimo!

- ▶ Valydami prietaisą atkreipkite dėmesį į tai, kad į elektros komponentus nepatektų valymo vandens.

PRANEŠIMAS

Netinkamas valymas!

Prietaiso pažeidimai.

- ▶ Naudokite tik minkštas šluostes ir pH neutralų universalųjį valiklį.
- ▶ Nenaudokite jokių šveičiančių ar braižančių kempinių.
- ▶ Nenaudokite stiprių, šveičiamųjų valymo priemonių, kuriose yra smėlio, chloridų arba rūgščių.

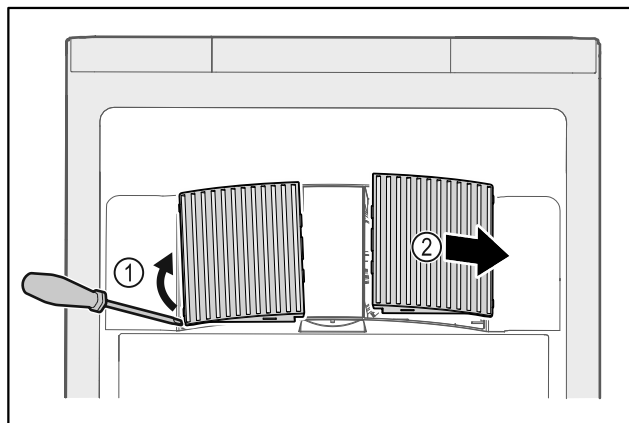


Fig. 126

- ▶ Ventilatoriaus uždangalus atsargiai nukelkite iš šono Fig. 126 (1) ir nuimkite į priekį Fig. 126 (2).

- ▶ Ventilatoriaus uždangalų ventiliacines angas praplaukite po tekančiu vandeniu. Jeigu jos stipriai suteptos, naudokite drungną vandenį su neutralia valymo priemone.

- ▶ Palikite ventilatoriaus uždangalus, kad visiškai išdžiūtų lauke.
- ▶ Ventilatoriaus uždangalus vėl įstatykite į prietaisą.

7.2.4 Vidaus valymas



ĮSPĖJIMAS

Trumpojo jungimo pavojus dėl elektros srovę tiekiančių dalių!

Elektrinis smūgis arba elektronikos pažeidimas.

- ▶ **Išjunkite prietaisą.**
- ▶ Ištraukite tinklo kištuką arba išjunkite saugiklį.



ĮSPĖJIMAS

Dėl karštų garų kyla pavojus susižeisti ir sugadinti prietaisą!

Karšti garai gali sukelti nudegimus ir pažeisti paviršius.

- ▶ Nenaudokite jokių valymo garų įrenginių!

Pagalba klientams

PRANEŠIMAS

Netinkamas valymas!
Prietaiso pažeidimai.

- ▶ Naudokite tik minkštas šluostes ir pH neutralų universalių valiklių.
- ▶ Nenaudokite jokių šveičiančių ar braižančių kempinių.
- ▶ Nenaudokite stiprių, šveičiamųjų valymo priemonių, kuriose yra smėlio, chloridų arba rūgščių.

Pastaba

- ▶ Tirpsmo vandens nuotakas (žr. 1.2 Prietaiso ir įrangos apžvalga) : pašalinkite nuosėdas plona pagalbine priemone (pavyzdžiui, vatos pagaliuku).

Pastaba

Nepažeiskite ir nenuimkite prietaiso viduje esančio duomenų skydelio. Duomenų skydelis svarbus klientų aptarnavimo tarnybai. (žr. 8.3 Klientų aptarnavimo tarnyba)

- ▶ Atidarykite duris.
- ▶ Išimkite iš prietaiso maisto produktus.
- ▶ Prietaiso vidų ir įrangos detales valykite drungnu vandeniu, į kurį įpilkite šiek tiek indų ploviklio. Nenaudokite valymo priemonių, kurių sudėtyje yra smėlio arba rūgščių, bei cheminių tirpiklių.

7.2.5 Išvalius

- ▶ Prietaisą ir jo įrangos dalis sausiai iššluostykite.
- ▶ Prietaisą prijunkite ir įjunkite.
Kai temperatūra pakankamai žema:
- ▶ Įjunkite vėsinaimą produktą.
- ▶ Valymo procedūrą kartokite reguliariai.
- ▶ Šaldymo įrenginį su šilumokaičiu (metalinės groteles galinėje prietaiso pusėje) kartą per metus nuvalykite ir nusiurbkite nuo jų dulkes.

8 Pagalba klientams

8.1 Techniniai duomenys

Temperatūros sritis	
Vėsėjimas	nuo +1 °C iki +15 °C

Gedimas	Priežastis	Šalinimas
Prietaisas neveikia.	→ Prietaisas neįjungtas.	▶ Įjunkite prietaisą.
	→ Tinklo kištukas blogai įstatytas į kištukinį lizdą.	▶ Patikrinkite kištuką.
	→ Blogai veikia kištukinio lizdo saugiklis.	▶ Patikrinkite saugiklius.
	→ Srovės tiekimo nutrūkimas	▶ Prietaisą laikykite uždarytą. ▶ Apsaugokite maisto produktus: jeigu srovės tiekimas nutrūko ilgam, viršuje ant maisto produktų uždėkite šalčio akumuliatorių arba naudokite decentralizuotą šaldiklį. ▶ Atitirpintų maisto produktų nebeužšaldykite.
Temperatūra nepakankamai žema.	→ Prietaiso kištukas blogai įstatytas į kištukinį lizdą.	▶ Patikrinkite prietaiso kištuką.
	→ Blogai uždarytos prietaiso durys.	▶ Uždarykite prietaiso duris.
	→ Nepakankama ventilacija.	▶ Atlaisvinkite ventiliacines groteles ir jas išvalykite.

Temperatūros sritis	
Šaldymas	nuo -9 °C iki -26 °C

Maksimali lentynėlės apkrova ^{A)}		
Prietaiso plotis	600 mm	750 mm
Padėjimo grotelės	45 kg	60 kg
Stiklinė lentyna	40 kg	40 kg
Medinės grotelės	45 kg	60 kg

A) Esant didesnei apkrovai, lentynėlės gali šiek tiek išlinkti.

Maks. naudingoji talpa
Naudingąją talpą žr. duomenų skydelyje. (žr. 1.2 Prietaiso ir įrangos apžvalga)

Apšvietimas

Energinio efektyvumo klasė ^{A)}	Šviesos šaltinis
Šiame gaminyje yra energinio efektyvumo klasės F vienas arba keli šviesos šaltiniai	Šviesos diodas

A) Prietaise gali būti skirtingų energinio efektyvumo klasių šviesos šaltiniai. Mažiausia energinio efektyvumo klasė nurodyta.

8.2 Techninis sutrikimas

Jūsų prietaiso konstrukcija ir gamybos būdas užtikrina, kad prietaisas veiktų be sutrikimų ir ilgą laiką. Tačiau, jei vis dėlto prietaisas veikia blogai, patikrinkite, ar sutrikimas neatsirado dėl prietaiso neteisingo naudojimo. Tokiu atveju remonto išlaidos nebus kompensuojamos, net jeigu garantinio aptarnavimo terminas nebus pasibaigęs.

Toliau nurodytus sutrikimus galite pašalinti patys.

8.2.1 Prietaiso funkcija

Gedimas	Priežastis	Šalinimas
	→ Per aukšta aplinkos temperatūra.	▶ Atkreipkite dėmesį į tinkamas aplinkos sąlygas: (žr. 1.4 Prietaiso paskirtis)
	→ Prietaisas buvo atidarinėjamas per dažnai arba per ilgai.	▶ Palaukite, kol reikiama temperatūra nusistovės savaime. Jei taip nėra, kreipkitės į klientų aptarnavimo tarnybą (žr. 8.3 Klientų aptarnavimo tarnyba).
	→ Neteisingai nustatyta temperatūra.	▶ Nustatykite žemesnę temperatūrą ir patikrinkite po 24 valandų.
	→ Prietaisas stovi per arti šilumos šaltinių (viryklės, šildytuvo ir t. t.).	▶ Nekeiskite prietaiso arba šilumos šaltinio stovėjimo vietos.

8.3 Klientų aptarnavimo tarnyba

Iš pradžių patikrinkite, ar klaidos negalite pašalinti patys. Jeigu neįmanoma, kreipkitės į klientų aptarnavimo tarnybą.

Adresą rasite pridedamoje «Liebherr techninės priežiūros» brošiūroje arba ties home.liebherr.com/service.



ISPĖJIMAS

Nekvalifikuotas remontas!
Sužalojimai.

- ▶ Prietaisą remontuoti ir daryti kitokius jo pakeitimus, kurie išsamiai aprašyti skyriuje (žr. 7 Techninis aptarnavimas), gali tik techninio aptarnavimo skyriaus specialistas.
- ▶ Pažeistą prijungimo prie tinklo laidą leidžiama keisti tik gamintojui arba jo klientų aptarnavimo tarnybai ar panašią kvalifikaciją turinčiam asmeniui.
- ▶ Prietaisuose su silpnosios srovės kištuku leidžiama keisti klientui.

8.3.1 Susisiekimasis su klientų aptarnavimo tarnyba

Įsitikinkite, kad yra ši prietaiso informacija:

- prietaiso pavadinimas (modelis ir indeksas)
- techninės priežiūros Nr. (servisas)
- serijos Nr. (S-Nr.)
- ▶ Iškviškite informaciją apie prietaisą ekrane (žr. 5.3.17 Info).
- arba-
- ▶ Informacijos apie prietaisą ieškokite duomenų skydelyje. (žr. 8.4 Duomenų skydelis)
- ▶ Užsirašykite informaciją apie prietaisą.
- ▶ Praneškite klientų aptarnavimo tarnybai: praneškite apie klaidas ir informaciją apie prietaisą.
- ▷ Tai padės greitai ir efektyviai pašalinti defektus.
- ▶ Laikykitės kitų klientų aptarnavimo tarnybos nurodymų.

8.4 Duomenų skydelis

Duomenų skydelis yra prietaiso viduje. Žr. prietaiso apžvalgą.

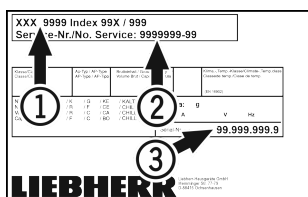


Fig. 127

(1) Prietaiso pavadinimas (3) Serijos Nr.

(2) Techninės priežiūros Nr.

9 Eksplotavimo nutraukimas

- ▶ Ištuštinkite prietaisą.
- ▶ Išjunkite prietaisą.
- ▶ Ištraukite tinklo kištuką.
- ▶ Prireikus ištraukite prietaiso kištuką: ištraukite pajudindami iš kairės į dešinę.
- ▶ Išvalykite prietaisą. (žr. 7.2 Prietaiso valymas)
- ▶ Palikite praviras duris, taip išvengsite nemalonių kvapų atsiradimo.

Pastaba

Prietaiso pažeidimas ir veikimo sutrikimas!

- ▶ Nutraukę eksploataimą, laikykite prietaisą tik leidžiamoje patalpos temperatūroje nuo -10 °C iki +50 °C.

10 Utilizavimas

10.1 Prietaiso paruošimas utilizavimui



„Liebherr“ kai kuriuose prietaisuose įdeda baterijas. ES įstatymų leidėjas dėl aplinkos apsaugos prižasčių galutinį naudotoją įpareigoja prieš utilizuojant senus prietaisus šias baterijas išimti. Jei Jūsų prietaise yra baterijos, ant prietaiso yra tam tikra nuoroda.

Lemputės Tuo atveju, jei lemputes galite išimti patys, jų nesugadindami, prieš utilizuodami jas taip išmontuokite.

- ▶ Nutraukite prietaiso eksploataimą.
- ▶ Prietaisas su baterijomis: išimkite baterijas. Aprašymą žr. skyriuje „Techninė priežiūra“.
- ▶ Jei įmanoma: išmontuokite lemputes, kad jų nesugadintumėte.

10.2 Ekologiškas prietaiso utilizavimas



Prietaise vis dar yra vertingų medžiagų, todėl jį reikia šalinti atskirai nuo nerūšiuotų buitinių atliekų.

Papildoma informacija



Li-Ion



Li-Ion

Utilizuokite baterijas atskirai nuo seno prietaiso. Tam baterijas galite nemokamai grąžinti prekybos vietose bei perdirbimo ir žaliavų punktuose.

Lemputės

Išmontuotas lemputes utilizuokite per atitinkamas surinkimo sistemas.

Vokietijai:

Vietiniuose perdirbimo ir žaliavų punktuose prietaisą galite utilizuoti nemokamai 1 klasės surinkimo konteineriuose. Perkant naują šaldytuvą / šaldiklį ir esant > 400 m² prekybos vietės plotui, senas prietaisas priimamas taip pat nemokamai prekybos vietoje.



ĮSPĖJIMAS

Bėgantis šaltnešis ir alyva!

Gaisras. Prietaiso viduje esantis šaldymo agentas yra nekenksmingas aplinkai, tačiau degus. Esanti alyva yra taip pat degi. Esant atitinkamai didelei koncentracijai ir sąlyčiui su išoriniu šilumos šaltiniu, bėgantis šaltnešis ir alyva gali užsidegti.

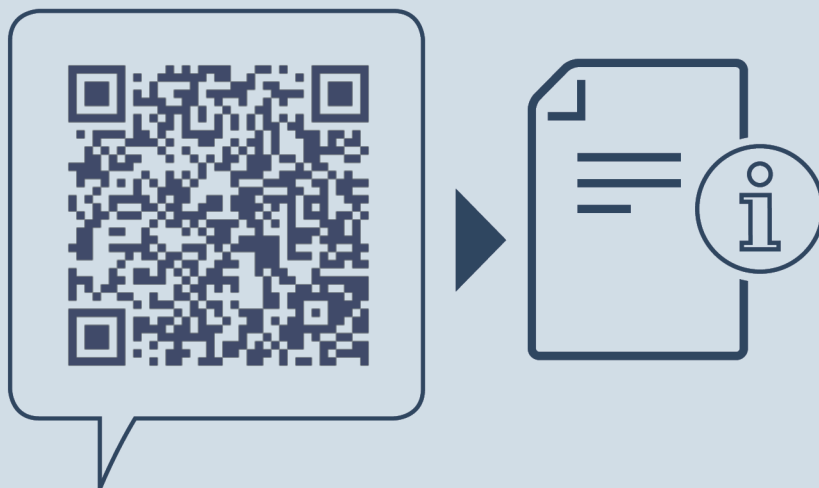
► Nepažeiskite šaltnešio sistemos vamzdelių ir kompresoriaus.

► Ištransportuokite prietaisą be pažeidimų.

► Utilizuokite baterijas, lemputes ir prietaisą pagal pirmiau pateiktus duomenis.

11 Papildoma informacija

Daugiau informacijos apie garantines sąlygas rasite pridėdamoje techninės priežiūros brošiūroje arba internete <https://home.liebherr.com>.



home.liebherr.com/fridge-manuals

LT Šaldytuvas su šaldikliu
ORIGINALI EKSPLOATAVIMO INSTRUKCIJA

Išleidimo data: 20230907

**Prekių kodų
rodyklė: 7080782-00**

Liebherr-Hausgeräte GmbH
Memminger Straße 77-79
88416 Ochsenhausen
Deutschland