



Navodila za uporabo

Quality, Design and Innovation



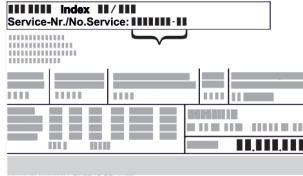






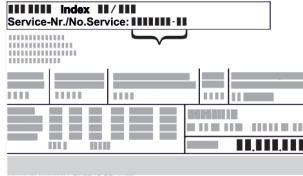






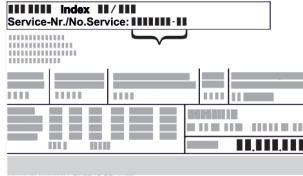






[home.liebherr.com/fridge-manuals](http://home.liebherr.com/fridge-manuals)



# LIEBHERR

## Vsebina

<b>1</b>	<b>Kratek opis aparata.....</b>	<b>2</b>	<b>8</b>	<b>Pomoč strankam.....</b>	<b>29</b>														
1.1	Obseg dobave.....	2	8.1	Tehnični podatki.....	29														
1.2	Pregled aparata in opreme.....	3	8.2	Tehnične napake.....	29														
1.3	Posebna oprema.....	3	8.3	Servisna služba.....	30														
1.4	Področje uporabe aparata.....	3	8.4	Tipška ploščica.....	30														
1.5	Emisije hrupa aparata.....	4	<b>9</b>	<b>Prenehanje obratovanja.....</b>	<b>30</b>														
1.6	Skladnost.....	4	<b>10</b>	<b>Odstranjevanje.....</b>	<b>30</b>														
1.7	Snovi SVHC v skladu z Uredbo REACH.....	4	10.1	Aparat pripravite za odstranitev.....	30														
1.8	Zbirka podatkov EPREL.....	4	10.2	Okolju prijazno odstranjevanje aparata.....	30														
<b>2</b>	<b>Splošni varnostni napotki.....</b>	<b>4</b>	<b>11</b>	<b>Dodatne informacije.....</b>	<b>31</b>														
<b>3</b>	<b>Zagon.....</b>	<b>5</b>	Proizvajalec ves čas deluje v smeri nadaljnjega razvoja vseh tipov in modelov. Prosimo za razumevanje, ker si pridružujemo pravico do sprememb oblike, opreme in tehnike.																
3.1	Pogoji za postavitve.....	5	<table border="1"> <thead> <tr> <th>Simbol</th> <th>Obrazložitev</th> </tr> </thead> <tbody> <tr> <td></td> <td><b>Preberite navodila</b> Pozorno preberite navodila v tem navodilu, da boste spoznali vse prednosti vašega novega aparata.</td> </tr> <tr> <td></td> <td><b>Celotna navodila na voljo na spletu</b> Podrobna navodila so na voljo prek kode QR na spletu na sprednji strani teh navodil ali z vnosom servisne številke na naslovu <a href="http://home.liebherr.com/fridge-manuals">home.liebherr.com/fridge-manuals</a>. Servisna številka je navedena na tipski ploščici:  <i>Fig. Simbolična slika</i></td> </tr> <tr> <td></td> <td><b>Preverjanje naprave</b> Vse dele preverite, ali so utrpeli poškodbe med transportom. V primeru reklamacij se obrnite na trgovca ali na službo za stranke.</td> </tr> <tr> <td></td> <td><b>Odstopanja</b> Navodila so veljavna za več modelov, odstopanja so mogoča. Poglavja, ki veljajo samo za določene modele, so označena z zvezdico (*).</td> </tr> <tr> <td></td> <td><b>Navodila za ravnanje in rezultati ravnanja</b> Navodila za ravnanje so označena z ▶. Rezultati ravnanja so označeni z ▷.</td> </tr> <tr> <td></td> <td><b>Videoposnetki</b> Videoposnetki o aparatih so na voljo na kanalu YouTube za gospodinjske aparate Liebherr-Hausgeräte.</td> </tr> </tbody> </table>			Simbol	Obrazložitev		<b>Preberite navodila</b> Pozorno preberite navodila v tem navodilu, da boste spoznali vse prednosti vašega novega aparata.		<b>Celotna navodila na voljo na spletu</b> Podrobna navodila so na voljo prek kode QR na spletu na sprednji strani teh navodil ali z vnosom servisne številke na naslovu <a href="http://home.liebherr.com/fridge-manuals">home.liebherr.com/fridge-manuals</a> . Servisna številka je navedena na tipski ploščici:  <i>Fig. Simbolična slika</i>		<b>Preverjanje naprave</b> Vse dele preverite, ali so utrpeli poškodbe med transportom. V primeru reklamacij se obrnite na trgovca ali na službo za stranke.		<b>Odstopanja</b> Navodila so veljavna za več modelov, odstopanja so mogoča. Poglavja, ki veljajo samo za določene modele, so označena z zvezdico (*).		<b>Navodila za ravnanje in rezultati ravnanja</b> Navodila za ravnanje so označena z ▶. Rezultati ravnanja so označeni z ▷.		<b>Videoposnetki</b> Videoposnetki o aparatih so na voljo na kanalu YouTube za gospodinjske aparate Liebherr-Hausgeräte.
Simbol	Obrazložitev																		
	<b>Preberite navodila</b> Pozorno preberite navodila v tem navodilu, da boste spoznali vse prednosti vašega novega aparata.																		
	<b>Celotna navodila na voljo na spletu</b> Podrobna navodila so na voljo prek kode QR na spletu na sprednji strani teh navodil ali z vnosom servisne številke na naslovu <a href="http://home.liebherr.com/fridge-manuals">home.liebherr.com/fridge-manuals</a> . Servisna številka je navedena na tipski ploščici:  <i>Fig. Simbolična slika</i>																		
	<b>Preverjanje naprave</b> Vse dele preverite, ali so utrpeli poškodbe med transportom. V primeru reklamacij se obrnite na trgovca ali na službo za stranke.																		
	<b>Odstopanja</b> Navodila so veljavna za več modelov, odstopanja so mogoča. Poglavja, ki veljajo samo za določene modele, so označena z zvezdico (*).																		
	<b>Navodila za ravnanje in rezultati ravnanja</b> Navodila za ravnanje so označena z ▶. Rezultati ravnanja so označeni z ▷.																		
	<b>Videoposnetki</b> Videoposnetki o aparatih so na voljo na kanalu YouTube za gospodinjske aparate Liebherr-Hausgeräte.																		
3.2	Mere naprave.....	6																	
3.3	Transportiranje aparata.....	6																	
3.4	Razpakiranje naprave.....	6																	
3.5	Odstranjevanje transportnega varovala.....	6																	
3.6	Montaža ročaja vrat.....	6																	
3.7	Postavitev naprave.....	7																	
3.8	Poravnavanje naprave.....	7																	
3.9	Postavitev več naprav.....	7																	
3.10	Po postavitvi.....	7																	
3.11	Odstranjevanje embalaže v odpadke.....	7																	
3.12	Zamenjava tečajev vrat.....	7																	
3.13	Izravnava vrat.....	15																	
3.14	Priključitev naprave.....	15																	
3.15	Vklop naprave (prvi zagon).....	16																	
3.16	Oporne letve.....	16																	
<b>4</b>	<b>Skladiščenje.....</b>	<b>16</b>																	
4.1	Nasveti za shranjevanje.....	16																	
4.2	Časi hranjenja živil.....	17																	
<b>5</b>	<b>Upravljanje.....</b>	<b>17</b>																	
5.1	Elementi za upravljanje in prikaz.....	17																	
5.1.1	Prikaz stanja.....	17																	
5.1.2	Prikazni simboli.....	17																	
5.1.3	Zvočni signali.....	18																	
5.2	Navigacija.....	18																	
5.2.1	Krmarjenje s tipkami.....	18																	
5.2.2	Nastavitveni meni.....	18																	
5.2.3	Uporabniški meni.....	18																	
5.2.4	Nastavitev vrednosti.....	18																	
5.2.5	Splošna pravila.....	18																	
5.3	Funkcije.....	19																	
5.3.1	Pregled funkcij.....	19																	
5.3.2	Vklop in izklop naprave.....	19																	
5.3.3	Temperatura.....	19																	
5.3.4	SuperFrost.....	20																	
5.3.5	Zaklep zaslona.....	20																	
5.3.6	Opomnik za interval vzdrževanja.....	20																	
5.3.7	Jezik.....	21																	
5.3.8	Temperaturna enota.....	21																	
5.3.9	Svetlost zaslona.....	21																	
5.3.10	Povezava WLAN.....	21																	
5.3.11	Povezava LAN.....	22																	
5.3.12	Info.....	23																	
5.3.13	Obratovalne ure.....	23																	
5.3.14	Software.....	23																	
5.3.15	Odtajanje.....	24																	
5.3.16	Alarm za vrata.....	24																	
5.3.17	DemoMode.....	24																	
5.3.18	Ponastavitev na tovarniške nastavitve.....	25																	
5.4	Sporočila.....	25																	
5.4.1	Opozorila.....	25																	
5.4.2	Opomniki.....	27																	
<b>6</b>	<b>Oprema.....</b>	<b>28</b>																	
6.1	Varnostna ključavnica.....	28																	
<b>7</b>	<b>Vzdrževanje.....</b>	<b>28</b>																	
7.1	Odtajanje naprave.....	28																	
7.2	Čiščenje aparata.....	28																	

Ta navodila za uporabo veljajo za:

- BFFsg 5501

## 1 Kratek opis aparata

### 1.1 Obseg dobave

Vse dele preverite, ali so utrpeli poškodbe med transportom. V primeru reklamacij se obrnite na trgovca ali na servisno službo. (glejte 8.3 Servisna služba)

Pošiljka se sestavlja iz naslednjih delov:

- Samostoječi aparat
- Oprema \*
- Montažni material \*
- Navodila za uporabo
- Servisna brošura
- Certifikat kakovosti \*
- Omrežni kabel

## 1.2 Pregled aparata in opreme

BFFsg 5501

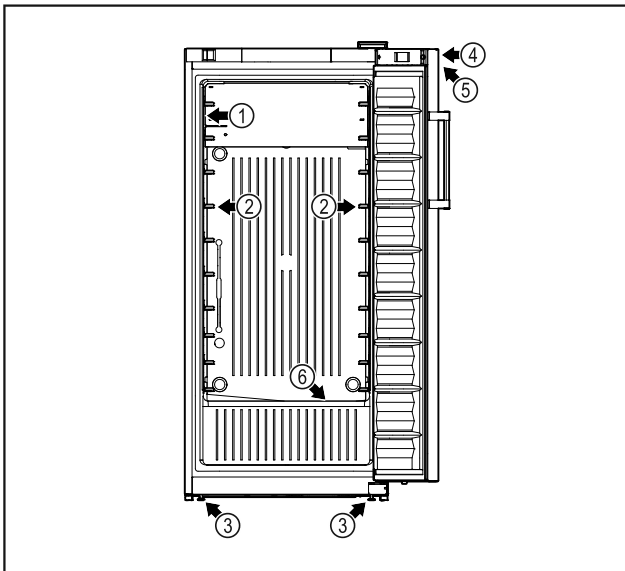


Fig. 1 Simbolična slika

- |                      |  |
|----------------------|--|
| (1) Tipska ploščica  | (4) Ključavnica                                |
| (2) Oporne letve     | (5) Upravljalni elementi in prikaz temperature |
| (3) Nastavljive noge | (6) Odtok vode pri odmrzovanju                 |

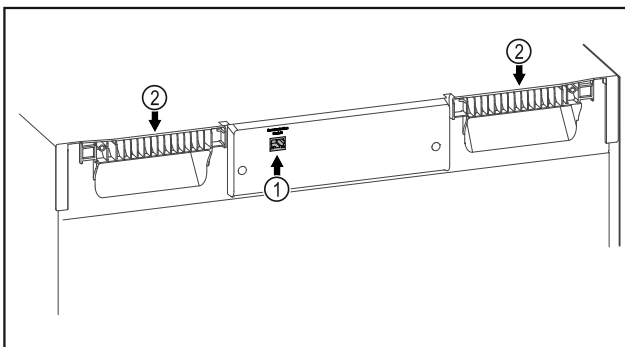


Fig. 2 Simbolična slika

- |                 |                                    |
|-----------------|------------------------------------|
| (1) Vmesnik LAN | (2) Pomožni elementi za prenašanje |
|-----------------|------------------------------------|

## 1.3 Posebna oprema

### Nasvet

Pribor lahko kupite pri servisni službi (glejte 8.3 Servisna služba) in v trgovini Liebherr-Hausgeräte na spletni strani [home.liebherr.com/shop/de/deu/zubehor.html](http://home.liebherr.com/shop/de/deu/zubehor.html).

### SmartModule

V napravo je mogoče vgraditi modul SmartModule.

Pri tem gre za vmesnik za WLAN/LAN, ki omogoča vzpostavitev povezave med napravo in zunanjim dokumentacijskim in alarmnim sistemom, kot je npr. Liebherr SmartMonitoring.

## 1.4 Področje uporabe aparata

### Predvidena uporaba

Ta zamrzovalna omara je primerna za shranjevanje zamrznjenih živil. Ta naprava ni namenjena razstavljanju živil oziroma strankam, da bi same jemale živila iz nje.

Aparat je primeren za uporabo v zaprtih prostorih.

Katera koli druga uporaba ni dovoljena.

### Predvidljiva napačna uporaba

Naslednji načini uporabe so izrecno prepovedani:

- Shranjevanje in hlajenje:
  - kemično nestabilnih, gorljivih ali jedkih snovi
  - zdravil, krvne plazme, laboratorijskih preparatov in podobnih snovi in izdelkov v skladu z direktivo o medicinskih pripomočkih 2007/47/ES
- Uporaba v eksplozijsko ogroženih območjih
- Uporaba na prostem ali v vlažnih območjih in območjih, izpostavljenih vodnim curkom

Nepredvidena uporaba aparata lahko privede do poškodb ali uničenja shranjenih živil.

### Klimatski razredi

Klimatski razred, v katerega spada vaš aparat, je natisnjen na tipski ploščici.

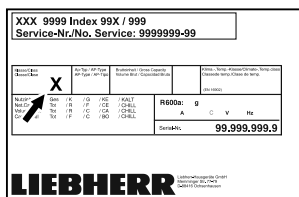


Fig. 3 Tipska ploščica

(X) Ta klimatski razred navaja, pri katerih temperaturah okolice lahko naprava varno deluje.

Klimatski razred (X)	Najv. temperatura prostora v °C	Najv. rel. zračna vlaga v %
3	+25	60
4	+30	55
5	+40	40

# Splošni varnostni napotki

Klimatski razred (X)	Najv. temperatura prostora v °C	Najv. rel. zračna vlaga v %
7	+35	75

## Nasvet

Najnižja dovoljena temperatura prostora na mestu postavite je +10 °C.

Pri mejnih pogojih se lahko na steklenih vratih (glede na opremo) in stranicah začne nabirati kondenzat.

## 1.5 Emisije hrupa aparata

Z A vrednotena raven emisije zvočnega hrupa med delovanjem naprave je nižja od 70 dB(A) (reč. moč emisije 1 pW).

## 1.6 Skladnost

Krogotok hladilnega sredstva je preizkušen glede tesnjenja.

Celotno besedilo izjave EU o skladnosti je na voljo na spletnem mestu: [www.liebherr.com](http://www.liebherr.com)

## 1.7 Snovi SVHC v skladu z Uredbo REACH

Kliknite to povezavo, če želite preveriti, ali vaš aparat vključuje snovi SVHC v skladu z Uredbo REACH [home.liebherr.com/de/deu/de/liebherr-erleben/nachhaltigkeit/umwelt/scip/scip.html](http://home.liebherr.com/de/deu/de/liebherr-erleben/nachhaltigkeit/umwelt/scip/scip.html)

## 1.8 Zbirka podatkov EPREL

Od 1. marca 2021 bodo podatki o oznaki porabe energije in okoljevarstvenih zahtevah na voljo v evropski zbirki podatkov o izdelkih (EPREL). Zbirka podatkov o izdelkih je na voljo na naslovu <https://eprel.ec.europa.eu/>. Pozvani boste, da vnesete oznako modela. Oznaka modela je navedena na tipski ploščici.

## 2 Splošni varnostni napotki

Ta navodila za uporabo skrbno hranite, tako da jih lahko kadar koli znova preberete.

Če aparat izročite naslednjemu imetniku, mu izročite tudi navodila za uporabo.

Za pravilno in varno uporabo aparata pred uporabo skrbno preberite ta navodila za uporabo. Vedno upoštevajte navodila, varnostne napotke in opozorila, navedena v njih. Ti razdelki so pomembni za varno in brezhibno inštalacijo in uporabo aparata.

### Nevarnosti za uporabnika:

- Otroci od 8 leta dalje, osebe z zmanjšanimi fizičnimi, senzoričnimi ali psihičnimi sposobnostmi, osebe, ki imajo pomanjkanje znanja in izkušenj, lahko napravo uporabljajo takrat, ko so pod nadzorom ali pa so

bili poučeni o varni uporabi naprave ter razumejo možne nevarnosti uporabe. Otroci se z napravo ne smejo igrati. Čiščenja in vzdrževanja s strani uporabnika otroci ne smejo izvajati brez nadzorstva.

- Vtičnica mora biti lahko dostopna, da lahko napravo v skrajnem primeru hitro odklopite z električnega omrežja. Biti mora izven območja zadnjega dela naprave.
- Ko želite napravo izklopiti iz električnega omrežja, vedno primite za vtič. Ne vlecite za kabel.
- V primeru napake izvlecite vtič ali izključite varovalko.
- **OPOZORILO:** Ne poškodujte omrežnega priključnega voda. Naprave ne uporabljajte s poškodovano napeljavo.
- **OPOZORILO:** Večdelne vtičnice/razdelilniki in druge elektronske naprave (npr. halogenski transformatorji) ne smejo biti nameščeni in aktivirani na zadnji strani aparata.
- **OPOZORILO:** Poskrbite, da odprtine za prezračevanje v ohišju naprave ali vgradnem ohišju niso blokirane.
- Popravila in posege na aparatu lahko opravlja samo servisna služba ali drugi za to izšolani strokovnjaki.
- Napravo montirajte, priključite in odvrzite le v skladu z navodili.

### Nevarnost požara:

- Vsebovano hladilno sredstvo (podatki na tipski ploščici) je okolju prijazno, a vnetljivo. Izhajajoče hladilno sredstvo se lahko vname.
  - **OPOZORILO:** Ne poškoduje hladilnega tokokroga.
  - V notranjosti aparata ne uporabljajte virov vžiga.
  - **OPOZORILO:** V notranjosti hladilnika ne uporabljajte električnih naprav, ki jih proizvajalec ni priporočil.
  - Če uhaja hladilno sredstvo: Odstranite odprt ogenj ali druge vire vžiga v bližini postavitve naprave. Prostor dobro prezračite. Obvestite servisno službo.
- Naprave ne uporabljajte v bližini eksplozivnih plinov.
- V bližini naprave ne hranite oz. postavljajte bencina ali drugih vnetljivih plinov in tekočin.
- V napravi ne uporabljajte eksplozivnih snovi, kot na primer vsebnikov aerosolov z vnetljivim pogonskim plinom. Takšna razpršila boste razpoznali po natisnjeni navedbi vsebine ali po simbolu za vnetljive

snovi. Morebitno uhajajoči plini se lahko zaradi električnih podsklopov vnamejo.

- Prižgane sveče, svetilke in druge predmete z odprtim ognjem držite proč od aparata, da ne pride do vžiga.
- Alkoholne pijače in druge posode, ki vsebujejo alkohol, hranite le trdno zaprte. Morebitno uhajajoč alkohol se lahko zaradi električnih podsklopov vname.

### Nevarnost padca ali prevrnitve:

- Podstavkov, predalov, vrat itn. ne uporabljajte kot stopnico in se nanje ne naslanjajte.

### Nevarnost omrzlin, občutka odrevenelosti in bolečin:

- Preprečujte daljši stik kože z mrzlo površino ali ohlajena/zamrznjena živila ali poskrbite za ustrezne zaščitne ukrepe, npr. nosite rokavice.

### Nevarnost telesnih in materialnih poškodb:

- **OPOZORILO:** Za pospeševanje postopka odmrzovanja ne uporabljajte nobenih drugih mehanskih naprav ali sredstev, ki jih proizvajalec ni priporočil.
- **OPOZORILO:** Nevarnost telesnih poškodb zaradi električnega udara! Pod pokrovom se nahajajo deli, ki so pod napetostjo.
- **OBVESTILO:** Naprava lahko obratuje le z originalno dodatno opremo proizvajalca ali opremo drugih ponudnikov, ki jo je odobril proizvajalec. Uporabnik prevzema tveganje pri uporabi neoriginalne dodatne opreme.

### Nevarnost stiska:

- Pri odpiranju in zapiranju vrat se ne dotikajte tečajev. Lahko ukleščite prste.

### Usposobljenost strokovnega osebja:

Strokovnjaki so tiste osebe, ki zaradi svoje strokovne izobrazbe, znanja in izkušenj ter poznavanja zadevnih standardov lahko razišodijo o delih, ki so jim bila zaupana, ter taka dela izvajajo. Strokovnjaki morajo izmeti izobrazbo, usposabljanje in pravico za delo na stroju.

### Simboli na aparatu:



Simbol se lahko nahaja na kompresorju. Nanaša se na olje v kompresorju in opozarja na naslednjo nevarnost: **Lahko je smrtno, če ga pogoltnete ali če vdre v dihalne poti.** Ta napotek je pomemben samo za recikliranje. V normalnem načinu ne obstaja nobena nevarnost.



**OPOZORILO:** Nevarnost požara/vnetljivi materiali. Simbol se nahaja na kompresorju in označuje nevarnost vnetljivih snovi. Nalepke ne odstranite.



Takšno ali podobno nalepko boste lahko našli na zadnji strani naprave. Opozarja na to, da so v vratih in/ali v ohišju vakuumski izolacijski paneli (VIP) ali perlitovi paneli. Ta napotek je pomemben samo za recikliranje. Nalepke ne odstranite.

### Upoštevajte opozorila in nadaljnje specifične napotke v drugih poglavjih:

	<b>NEVAR-NOST</b>	Označuje neposredno nevarno situacijo, katere posledica je lahko smrt ali težke telesne poškodbe, če je ne preprečite.
	<b>OPOZO-RILO</b>	Označuje nevarno situacijo, katere posledica je lahko smrt ali težke telesne poškodbe, če je ne preprečite.
	<b>POZOR</b>	Označuje nevarno situacijo, katere posledica so lahko lažje ali srednje telesne poškodbe, če je ne preprečite.
	<b>OBVE-STILO</b>	Označuje nevarno situacijo, katere posledica je lahko materialna škoda, če je ne preprečite.
	<b>Nasvet</b>	Označuje uporabne napotke in namige.

## 3 Zagon

### 3.1 Pogoji za postavitve



#### OPOZORILO

Nevarnost požara zaradi vlage!  
Če deli, ki so pod napetostjo, ali omrežni priključki postanejo vlažni, lahko pride do kratkega stika.

- Aparat je narejen za uporabo v zaprtih prostorih. Aparata ne postavljajte na prosto ali na vlažna območja in na območja, kjer škropi voda.

#### 3.1.1 Mesto postavitve



#### OPOZORILO

Uhajanje hladilnega sredstva in olja!  
Požar. Vsebovano hladilno sredstvo je okolju prijazno, a vnetljivo. Vsebovano olje je vnetljivo. Uhajavo hladilno sredstvo in olje se lahko v primeru večje koncentracije in v stiku z zunanjim virom toplote vnameta.

- Ne poškodujte cevi obtoka hlajenja in kompresorja.

- Naprave ne postavljajte na mesta, ki so neposredno izpostavljena sončnim žarkom, poleg štedilnika, poleg ogrevalnih in podobnih naprav.
- Optimalni kraj za postavitve je suh in dobro prezračen prostor.
- Če bo naprava stala v zelo vlažnem okolju, lahko na zunanji strani aparata nastaja kondenzat. Vedno pazite na dobro prezračevanje in odzračevanje v prostoru!

# Zagon

- Več kot je hladilnega sredstva v aparatu, tem večji mora biti prostor, v katerem je aparat postavljen. V premajhnih prostorih lahko ob puščanju nastane gorljiva mešanica plina in zraka. Prostor, v katerega boste postavili napravo, mora imeti za vsakih 8 g hladilnega sredstva prostornino vsaj 1 m<sup>3</sup>. Podatki o vsebovanem hladilnem sredstvu se nahajajo na nazivni ploščici v notranjosti naprave.
- Tla na kraju postavitve morajo biti vodoravna in ravna.
- Mesto postavitve mora imeti zadostno nosilnost za težo naprave, vključno z največjo dovoljeno napolnjenostjo. (glejte 8.1 Tehnični podatki)

## 3.1.2 Električni priključek



### OPOZORILO

Nevarnost požara zaradi nepravilne postavitve!

Če se električni kabel ali vtič dotika hrbtne strani aparata, lahko vibracije aparata poškodujejo omrežni kabel ali vtič tako, da pride do kratkega stika.

- ▶ Ko postavljate aparat, pazite, da pod aparatom ni ukleščen omrežni kabel.
- ▶ Napravo namestite tako, da se je vtiči ali električni kabli ne dotikajo.
- ▶ V vtičnice na hrbtni strani aparata ne priključujte nobenega drugega aparata.
- ▶ Večdelne vtičnice/razdelilniki in druge elektronske naprave (npr. halogenski transformatorji) **ne** smejo biti nameščeni in aktivirani na zadnji strani aparata.

## 3.2 Mere naprave

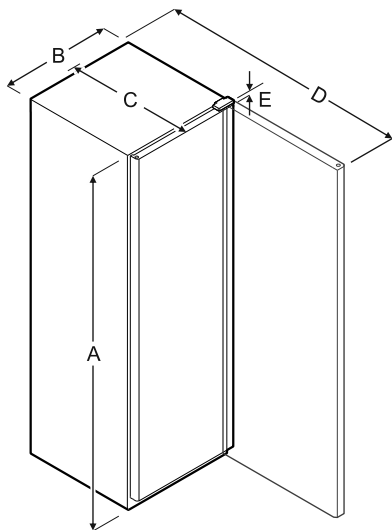


Fig. 4

Model	A	B	C	D	E
BFFsg 5501	1684 mm	747 mm	769 mm	1468 mm	23 mm

A = višina naprave vključno z nogami/kolesci

B = širina naprave brez ročaja

C = globina naprave brez ročaja

D = globina naprave pri odprtih vratih

E = višina tečajev

Model	Prostornina
BFFsg 5501	(glejte 1.2 Pregled aparata in opreme) Tipska ploščica

## 3.3 Transportiranje aparata

- ▶ Pri prvem zagonu: Transportirajte zapakiran aparat.
- ▶ Pri transportu po prvem zagonu (npr. ob selitvi): Aparat transportirajte v praznem stanju.
- ▶ Aparat transportirajte stoje.
- ▶ Aparat naj transportirata dve osebi.

## 3.4 Razpakiranje naprave

- ▶ Preverite, ali sta naprava in embalaža utrpela poškodbe med transportom. Če opazite kakršno koli škodo, se takoj obrnite na dobavitelja. Naprave ne priključite na napajalno napetost.
- ▶ Odstranite ves material z zadnje strani ali stranskih sten naprave, ki bi onemogočal pravilno namestitev oz. prezračevanje in odzračevanje naprave.

## 3.5 Odstranjevanje transportnega varovala

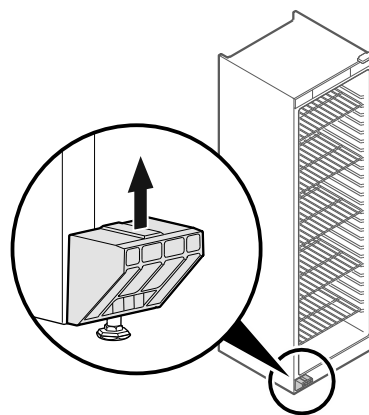


Fig. 5

- ▶ Transportno varovalo povlecite navzgor.
- ▷ Osnovno držalo ostane na napravi.

## 3.6 Montaža ročaja vrat

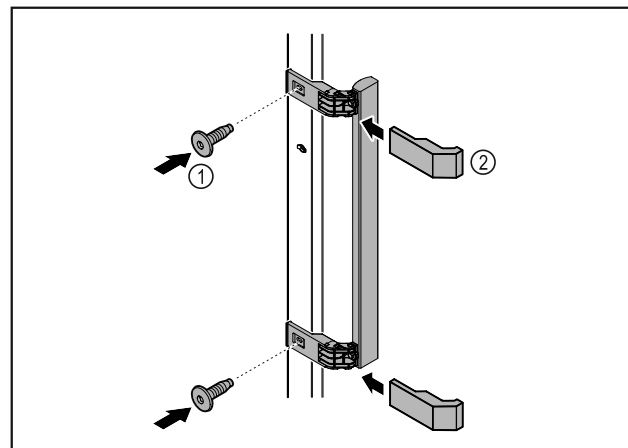


Fig. 6

- ▶ Iz paketa vzemite ročaj in ga privijte na vrata s priloženimi vijaki Fig. 6 (1).
- ▶ Namestite pokrov Fig. 6 (2).



### 3.7 Postavitev naprave



#### POZOR

Nevarnost telesnih in materialnih poškodb!

- ▶ Pri postavitvi naprave naj sodelujeta dve osebi.



#### POZOR

Nevarnost telesnih in materialnih poškodb!

Vrata se lahko zadenejo ob steno in se tako poškodujejo. Pri steklenih vratih lahko pride do telesnih poškodb zaradi razbitega stekla.

- ▶ Vrata zavarujte pred udarjanjem ob steno. Na steno namestite omejevalo za vrata, npr. iz filca.

- ▶ Vse zahtevane komponente (npr. omrežni kabel) priključite na hrbtne strani naprave in jih speljite v stran.

#### Nasvet

Kabli se lahko prelomijo ali poškodujejo!

- ▶ Pazite, da kabla med potiskanjem ne stisnete.

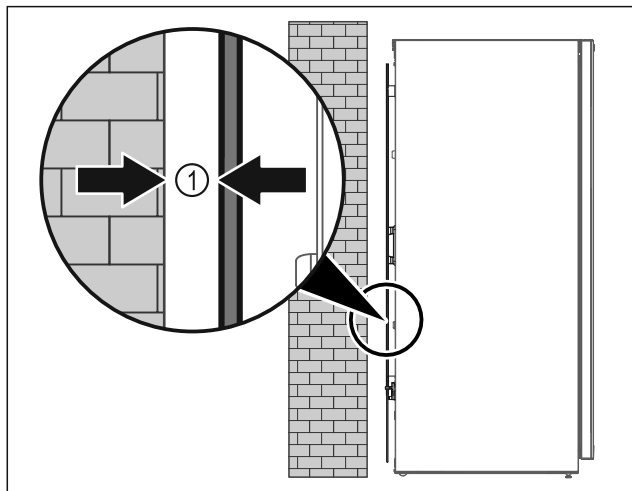


Fig. 7

- ▶ Aparat postavite na poljubno mesto v prostoru ali neposredno ob steno z minimalnim odmikom 5 mm Fig. 7 (1).

### 3.8 Poravnavanje naprave

#### OBVESTILO

Deformacija ohišja naprave in vrata se ne zaprejo.

- ▶ Napravo poravnajte vodoravno in navpično.
- ▶ Neravnine na tleh izravnajte z nastavitvenimi nožicami.



#### OPOZORILO

Nepravilna nastavitve višine nastavitvene noge!

Hujše telesne poškodbe ali celo smrt. Zaradi napačne nastavitve višine se lahko sprosti spodnji del nastavitvene noge in naprava se lahko prevrne.

- ▶ Nastavitvene noge ne izvlecite prekomerno.

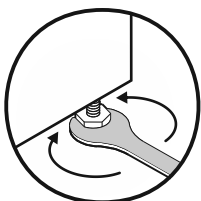


Fig. 8

#### Dvignite napravo:

- ▶ Nastavitveno nogo obračajte v smeri urinega kazalca.

#### Spustite napravo:

- ▶ Nastavitveno nogo obračajte v nasprotni smeri urinega kazalca.

### 3.9 Postavitev več naprav

#### OBVESTILO

Nevarnost poškodb zaradi kondenzirane vode med stranskimi stenami!

- ▶ Naprave ne postavite neposredno poleg drugega hladilnika.
- ▶ Zagotovite razdaljo 3 cm med napravami.
- ▶ Več naprav postavite drugo ob drugo le pri temperaturah do 35 °C in 65 % zračne vlage.
- ▶ Pri visoki zračni vlagi povečajte razdaljo med napravami.

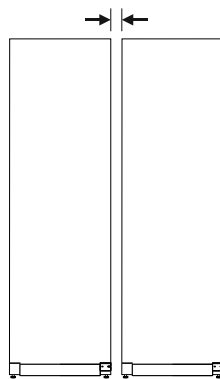


Fig. 9 Postavitev Side-by-Side

#### Nasvet

Komplet Side-by-Side je na voljo kot dodatna oprema pri servisni službi Liebherr. (glejte 8.3 Servisna služba)

### 3.10 Po postavitvi

- ▶ Z zunanje strani ohišja naprave potegnite zaščitne folije.
- ▶ Očistite napravo. (glejte 7.2 Čiščenje aparata)
- ▶ Po potrebi: dezinficirajte aparat.
- ▶ Shranite račun in ob servisnih storitvah pripravite podatke o aparatu in trgovcu.

### 3.11 Odstranjevanje embalaže v odpadke



#### OPOZORILO

Nevarnost zadušitve z embalažnim materialom in folijami!

- ▶ Otroci naj se ne igrajo z embalažnim materialom

Embalaža je izdelana iz materialov, ki se lahko predelajo:

- valoviti karton/karton
- deli iz penastega polistirena
- folije in vrečke iz polietilena
- povezovalni trakovi iz polipropilena
- leseni okvir z žebli in s ploščo iz polietilena\*

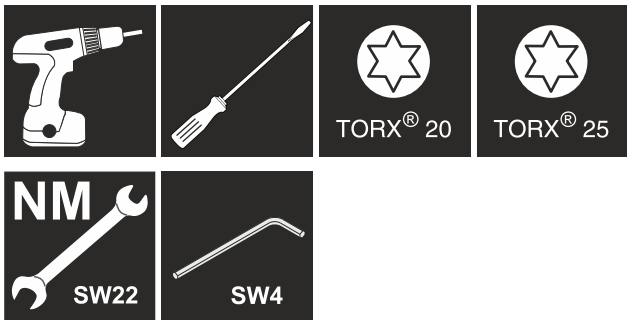
- ▶ Embalažni material odnesite na mesta za sortiranje odpadkov.



### 3.12 Zamenjava tečajev vrat

#### Orodje

# Zagon



## OPOZORILO

Nevarnost poškodb zaradi nestrokovne zamenjave tečaja vrat!

- Pustite, da tečaj vrat zamenjajo samo strokovno osebje.



## OPOZORILO

Nevarnost poškodb in materialne škode zaradi velike teže vrat!

- Predelave se lotite le, če lahko dvignete 25 kg.
- Izvedite predelavo samo če sta na voljo dve osebi.

## OBVESTILO

Deli, ki so pod napetostjo!

Poškodbe električnih sestavnih delov.

- Izvlecite omrežni vtič, preden izvedete menjavo tečaja vrat.

- Odprite vrata.

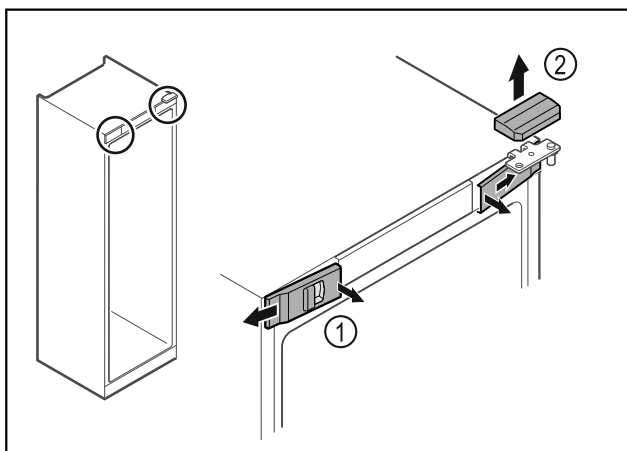


Fig. 10

- Spnite sprednje pokrove Fig. 10 (1) in jih odstranite proti strani.
- Zgornji pokrov Fig. 10 (2) snemite v smeri navzgor.

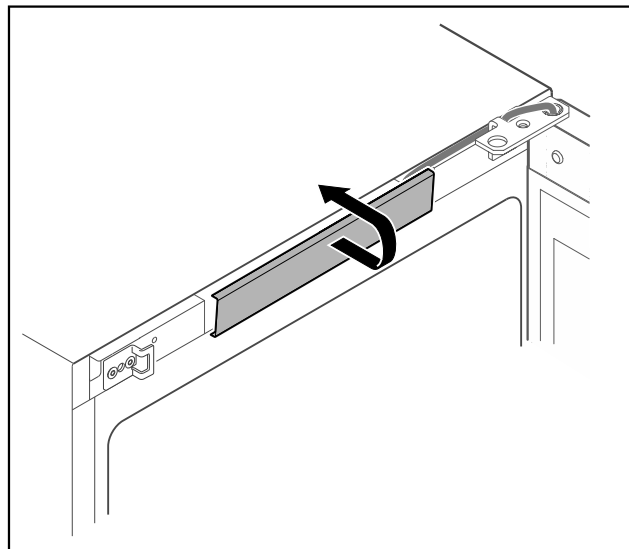


Fig. 11

- Snemite in odstranite srednji pokrov.

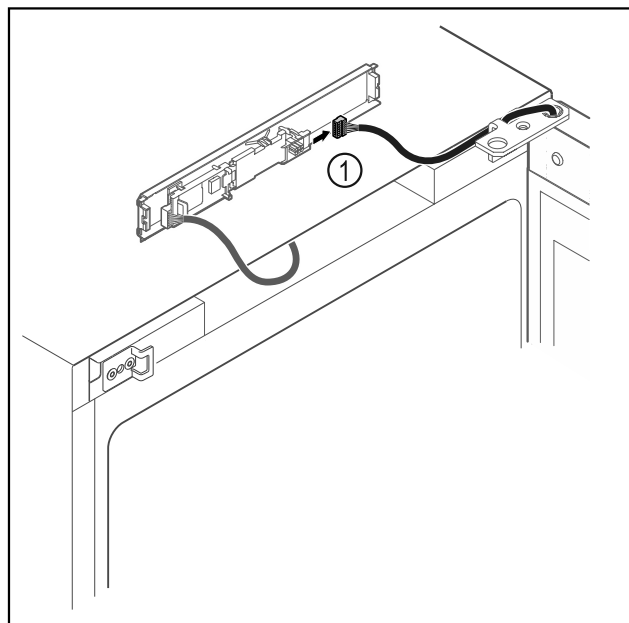


Fig. 12

- Vtič Fig. 12 (1) odstranite s tiskanega vezja.



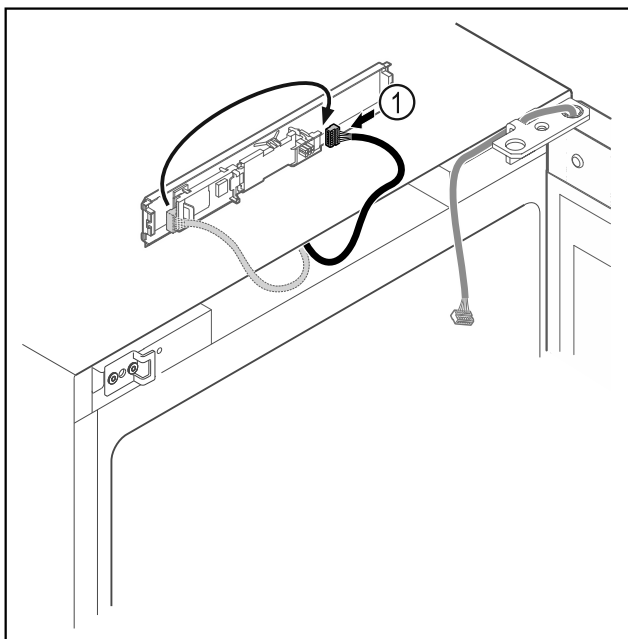


Fig. 13

- ▶ Vtič Fig. 13 (1) ponovno povežite s tiskanim vezjem.

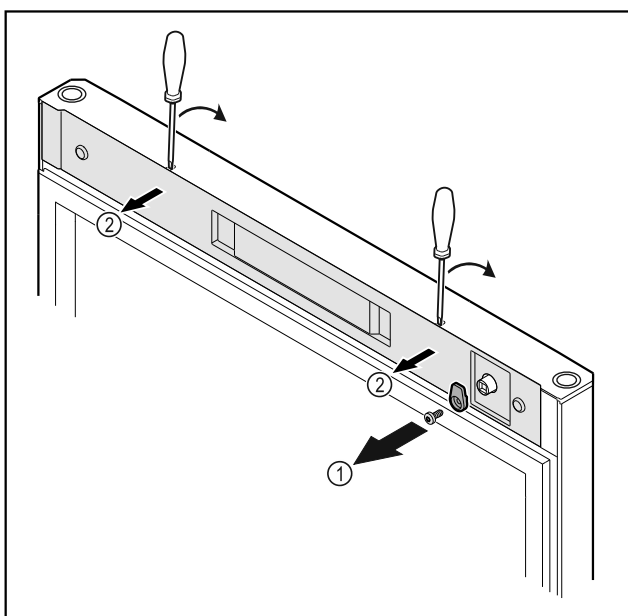


Fig. 14

- ▶ Odvijte zapiralni zatič Fig. 14 (1).
- ▶ Z majhnim izvijačem sprostite pokrov Fig. 14 (1) in ga odstranite.

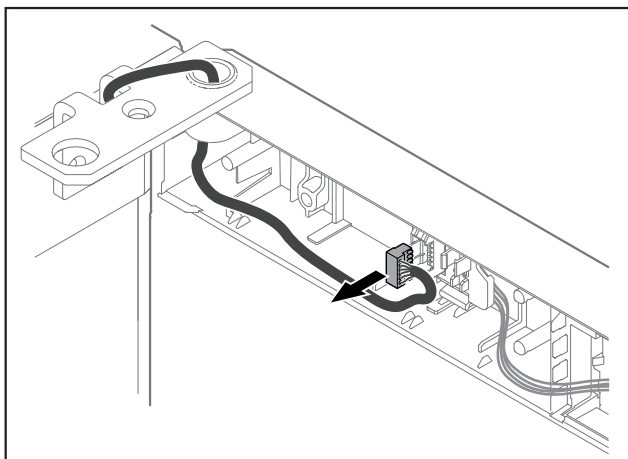


Fig. 15

- ▶ Vtič odstranite iz držala vtiča.

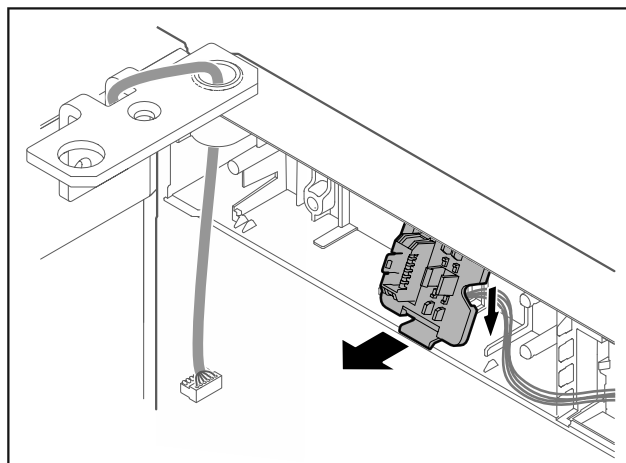


Fig. 16 Položaj vgradnje držala vtiča je lahko obrnjen za 180°.

- ▶ Odnjete držalo vtiča.

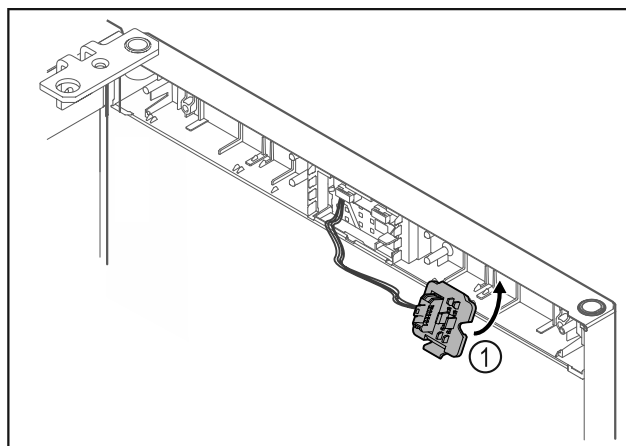


Fig. 17

- ▶ Držalo vtiča Fig. 17 (1) pritrdite na nasprotno stran.

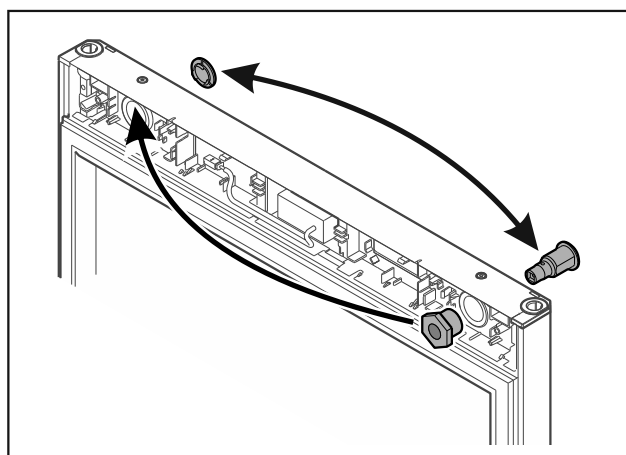


Fig. 18

- ▶ Ključavnico in pokrov prenesite na nasprotno stran.

## OBVESTILO

Nevarnost poškodb zaradi prekucnih vrat!

- ▶ Pridržite vrata.

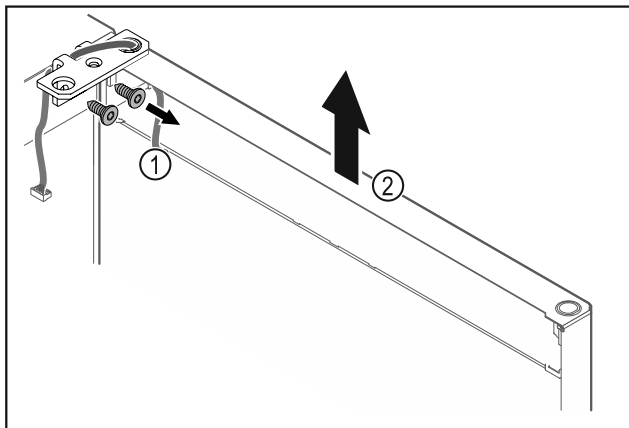


Fig. 19

- ▶ Odvijte kotnik tečaja vrat Fig. 19 (1).
- ▶ Vrata s kotnikom tečaja Fig. 19 (2) dvignite za približno 200 mm naravnost navzgor in jih snemite.
- ▶ Vrata previdno odložite na mehko podlago.

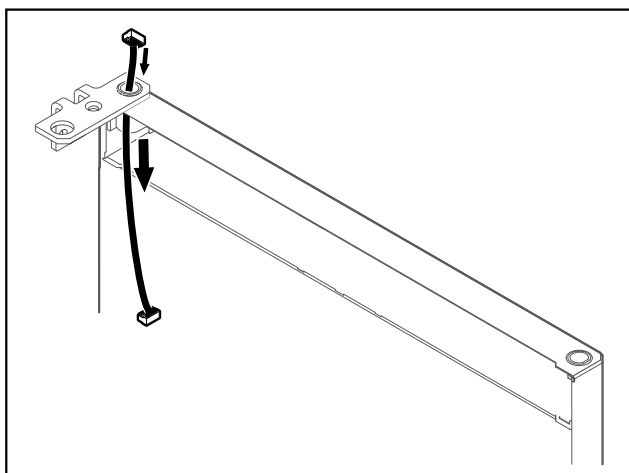


Fig. 20

- ▶ Previdno izvlecite kabel.

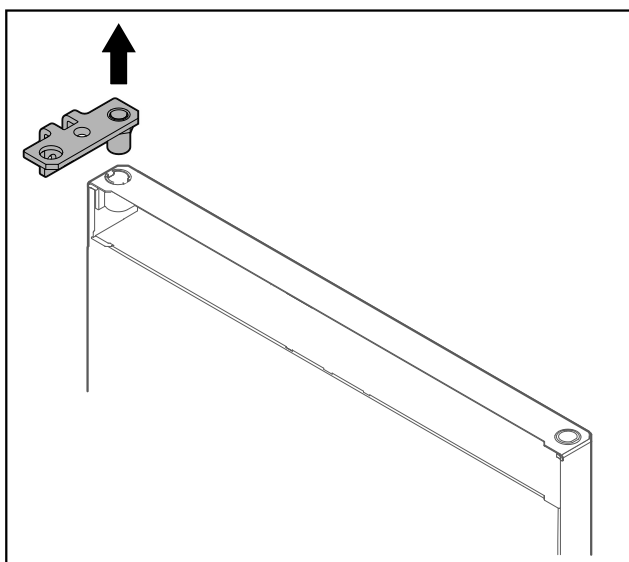


Fig. 21

- ▶ Izvlecite kotnik tečajev vrat.

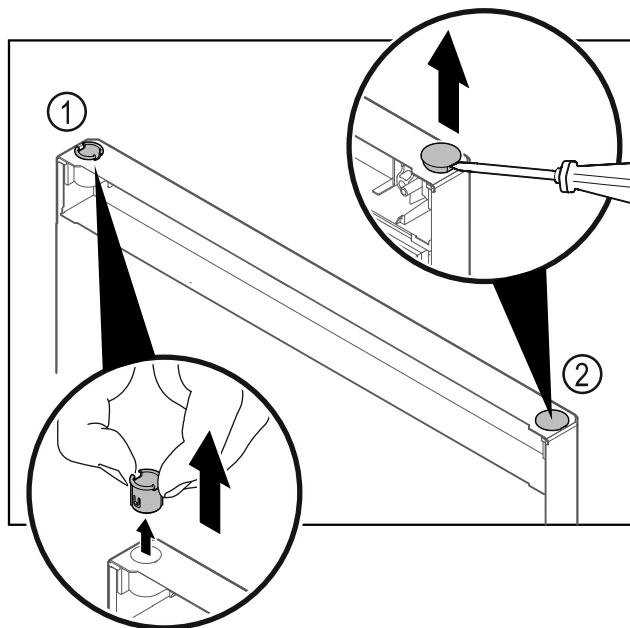


Fig. 22

- ▶ Pušo tečaja Fig. 22 (1) snemite s prsti.
- ▶ S ploščatim izvijačem previdno dvignite krovni čep Fig. 22 (2) in ga izvlecite.

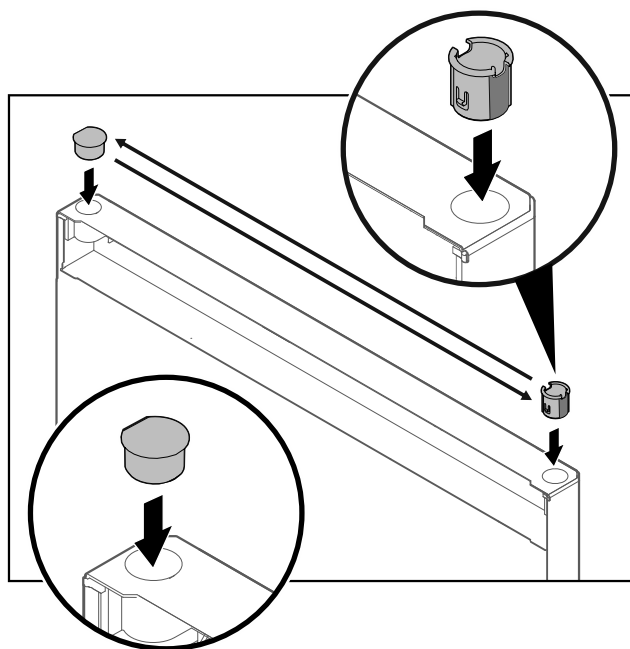


Fig. 23

- ▶ Pušo tečaja in krovni čep vedno namestite na nasprotno stran (ploščata stran mora biti obrnjena navzven).

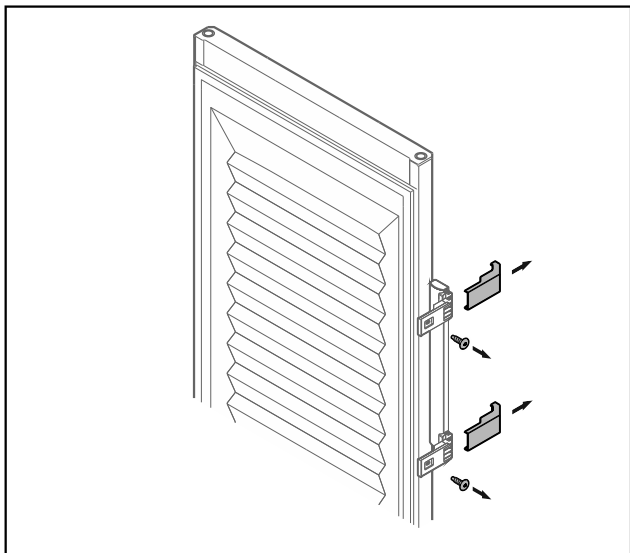


Fig. 24 Penasta vrata

- ▶ Snemite okrasne obrobe.
- ▶ Odvijte ročaj.

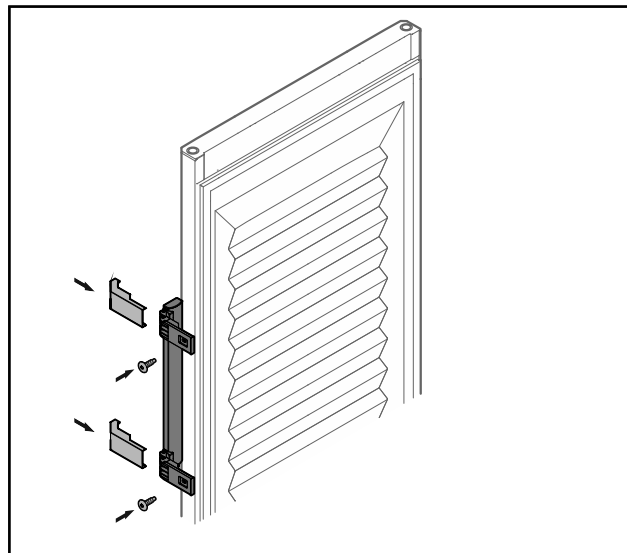


Fig. 26 Penasta vrata

- ▶ Ročaj privijte na nasprotno stran.
- ▶ Namestite okrasne obrobe.

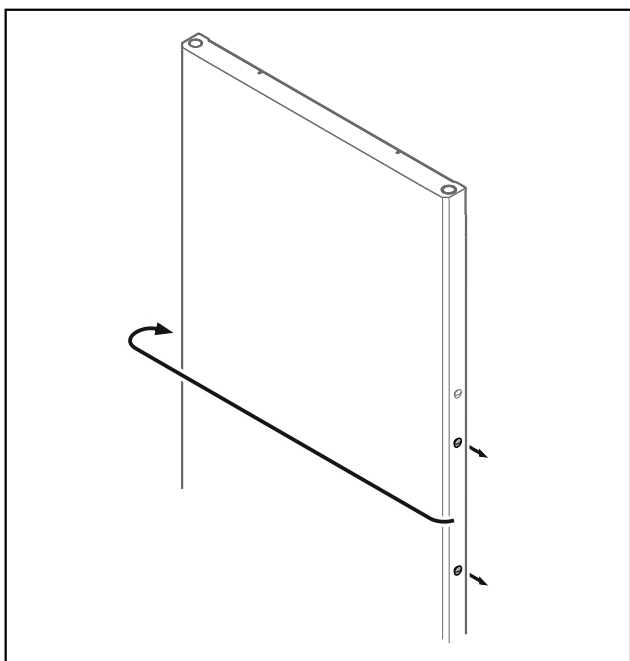


Fig. 25

- ▶ Zatič prestavite na nasprotno stran.

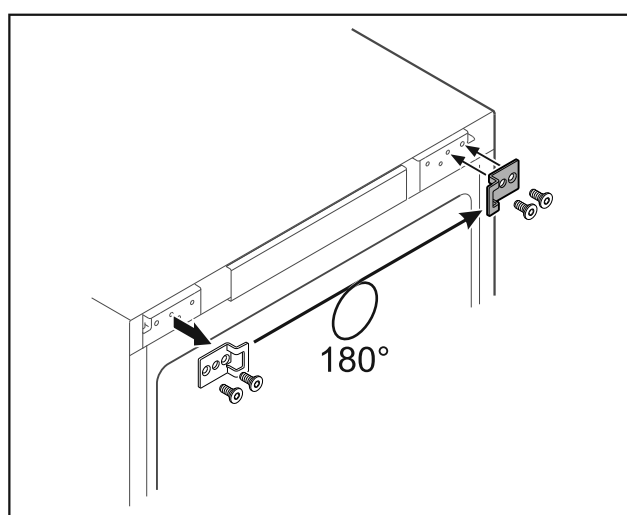


Fig. 27

- ▶ Zapiralni kotnik prestavite na nasprotno stran.

### Nasvet

Luknje so vnaprej označene in jih je treba prebiti s samoreznimi vijaki.

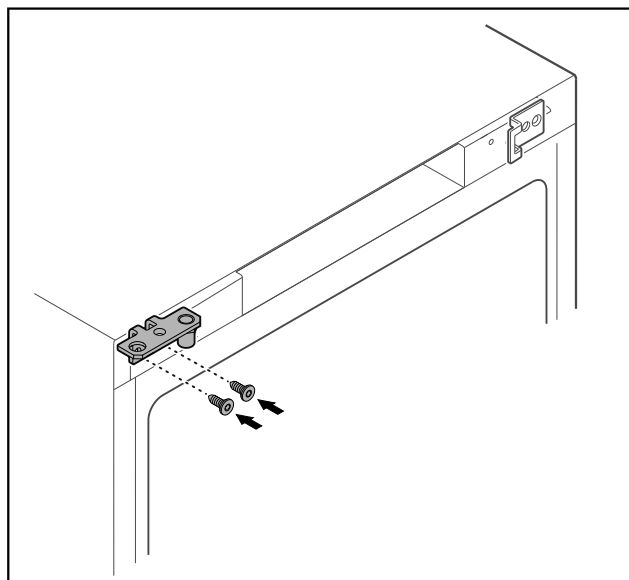


Fig. 28

- ▶ Kotnik tečaja prestavite na nasprotno stran.



## OPOZORILO

Nevarnost poškodb in materialne škode zaradi izpada vrat!

- ▶ Zategnite sornike ležajev z navedenim vrtilnim momentom.

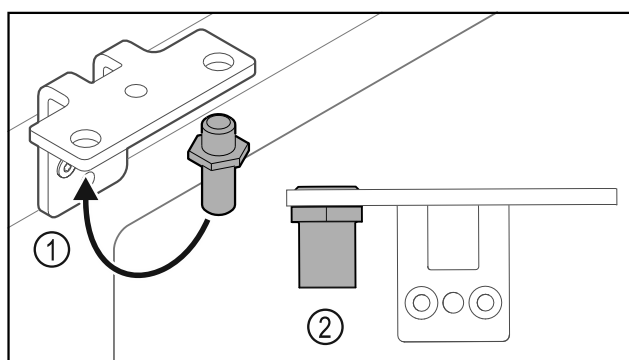


Fig. 29

- ▶ Prestavite sornik v kotniku tečajev vrat Fig. 29 (1).
- ▶ Sornike Fig. 29 (2) zategnite z **zateznim momentom 12 Nm**.
- ▶ Zopet odvijte kotnik tečaja vrat.

## OBVESTILO

Nevarnost poškodb zaradi napete vzmeti!

- ▶ Ne razstavite sistema za zaklepanje vrat Fig. 30 (1).

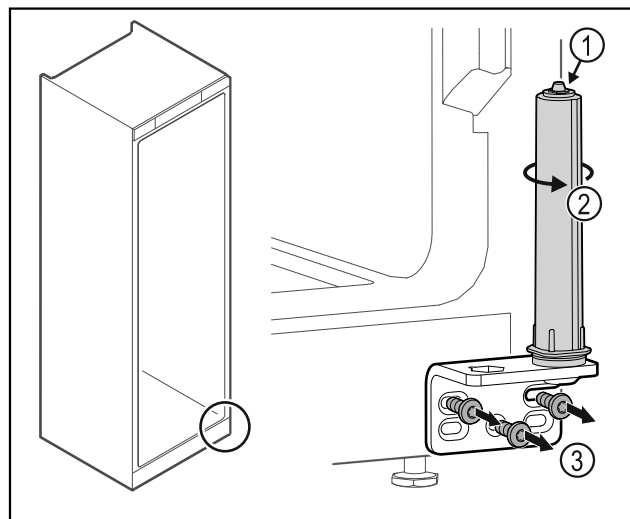


Fig. 30

- ▶ Obrčajte zaporni sistem Fig. 30 (2), dokler ne klikne.
- ▶ Napetost sistema za zaklepanje je sproščena.
- ▶ Odvijte kotnik tečaja vrat Fig. 30 (3).

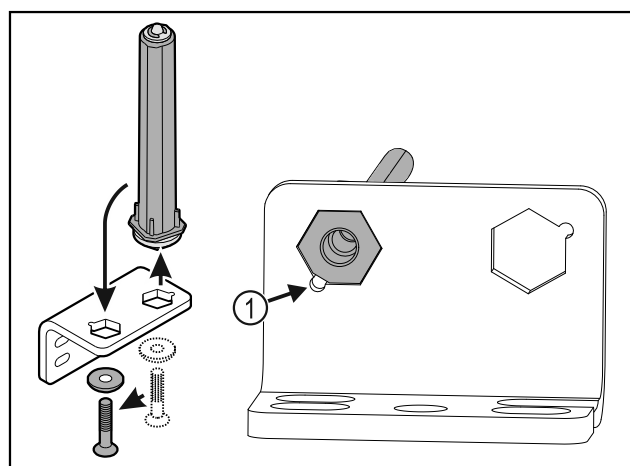


Fig. 31

- ▶ Prestavite sistem za zaklepanje vrat v kotniku tečajev.
- ▶ Bodite pozorni, da pri vstavljanju izravnalne točke sornika Fig. 31 (1) kažejo v smeri okrogle luknje.

-ali-

## Nasvet

Napačna razporeditev podložk za nastavljanje višine. Maticice ni več mogoče dovolj pritrditi.

- ▶ Podložka se mora zaskočiti na spodnji strani zapiralnega sistema.

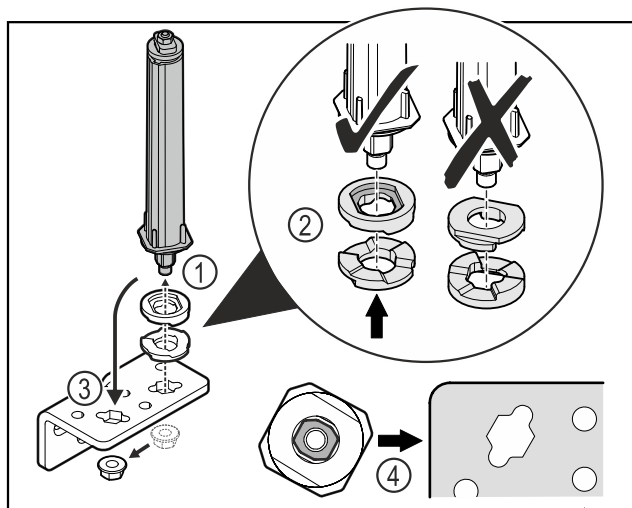


Fig. 32

- ▶ Odvijte matice in odstranite sistem za zaklepanje vrat Fig. 32 (1).
- ▶ Pazite na pravilno razporeditev podložk za nastavljanje višine Fig. 32 (2).
- ▶ Sistem za zaklepanje vrat prestavite v kotniku tečaja in ga fiksirajte z matico Fig. 32 (3).
- ▶ Pri vstavljanju pazite na pravilno naravnost sistema za zaklepanje vrat Fig. 32 (4).

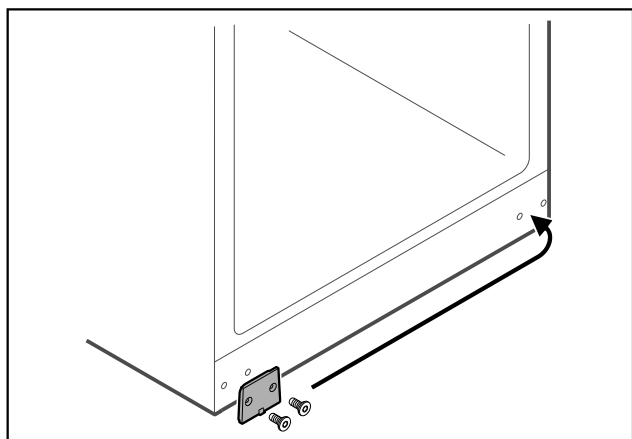


Fig. 33

- ▶ Prestavite prekrivno ploščo na nasprotno stran.

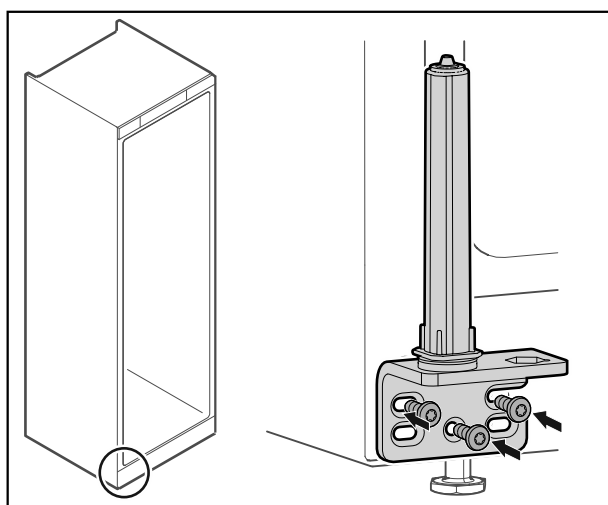


Fig. 34

- ▶ Privijte kotnik tečaja na nasprotno stran.

## Nasvet

Za delovanje zapornega sistema sta pomembni pravilna usmeritev in napetost.

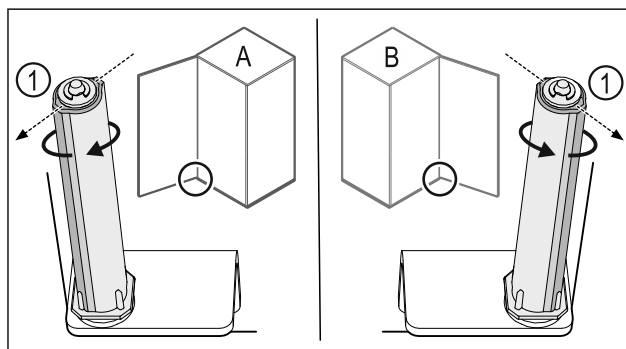


Fig. 35 Levo omejilo (A) / desno omejilo (B)

- ▶ Obrnite zaporni sistem proti uporju, dokler ni mostiček zapornega sistema Fig. 35 (1) obrnjen navzven.
- ▷ Zaporni sistem samodejno ostane v tem položaju.
- ▷ Zaporni sistem je naravnan in napet.

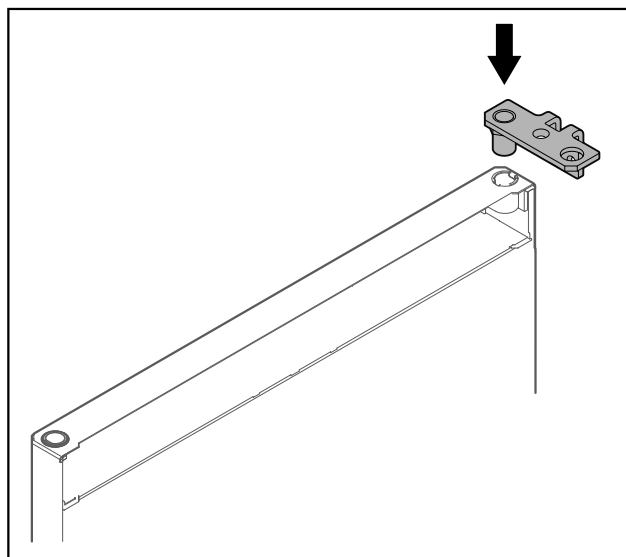


Fig. 36

- ▶ Vstavite kotnik tečaja v vrata.

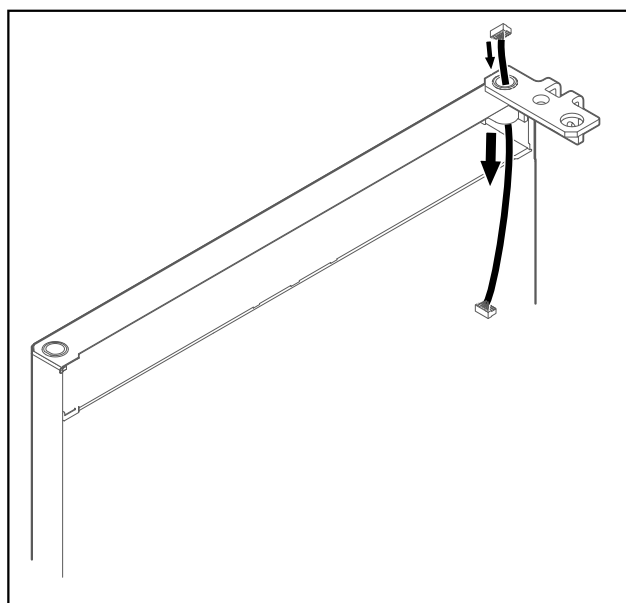


Fig. 37

- ▶ Previdno vdenite kabel.

# Zagon

## OBVESTILO

Nevarnost poškodb zaradi prekucnih vrat!

- Pridržite vrata.

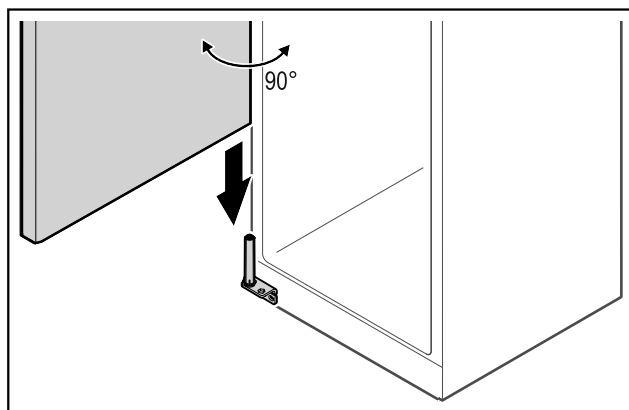


Fig. 38

- Druga oseba naj dvigne vrata s tal.
- Vrata v 90° odprtem stanju previdno namestite na zaporni sistem.

## OBVESTILO

Napačna montaža povzroči materialno škodo!

- Pazite, da pri vgradnji kotnika tečajev vrat ne spnete kabla.

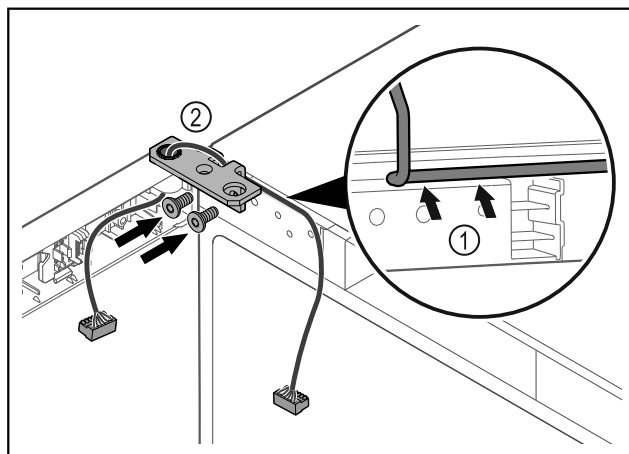


Fig. 39

- Kabel speljite skozi izrez tečaja kotnika in ga previdno zložite Fig. 39 (1).
- Privijte kotnik tečajev vrat Fig. 39 (2).

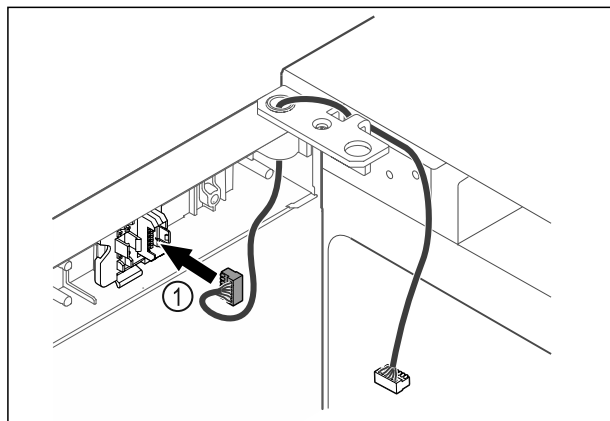


Fig. 40

- Vtič Fig. 40 (1) vstavite v držala vtiča.

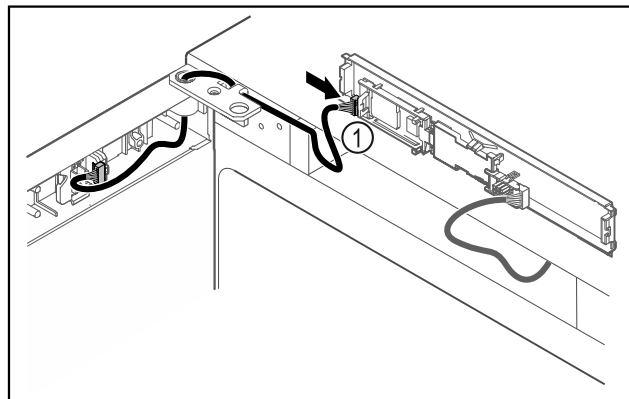


Fig. 41

- Vtič Fig. 41 (1) priključite na tiskano vezje.

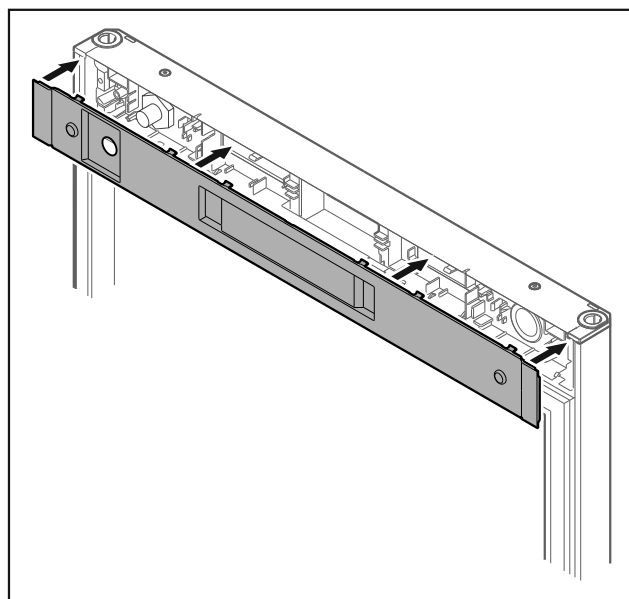


Fig. 42

- Namestite pokrov.

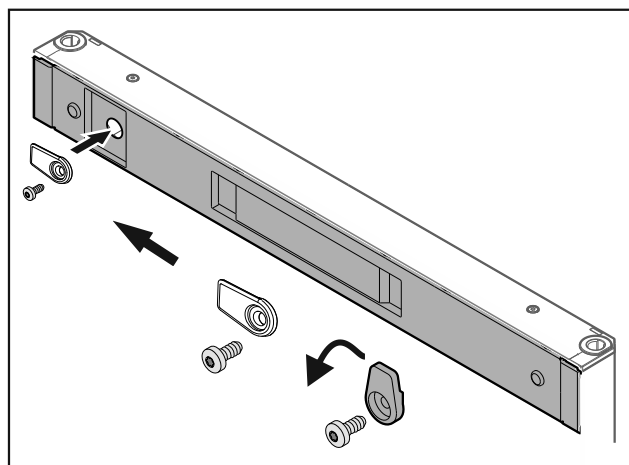


Fig. 43

- Privijte zapiralni zatič.



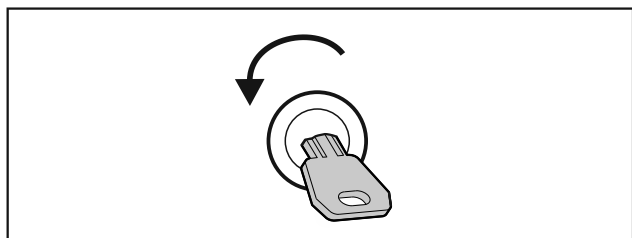


Fig. 44

- ▶ Odprite vrata.

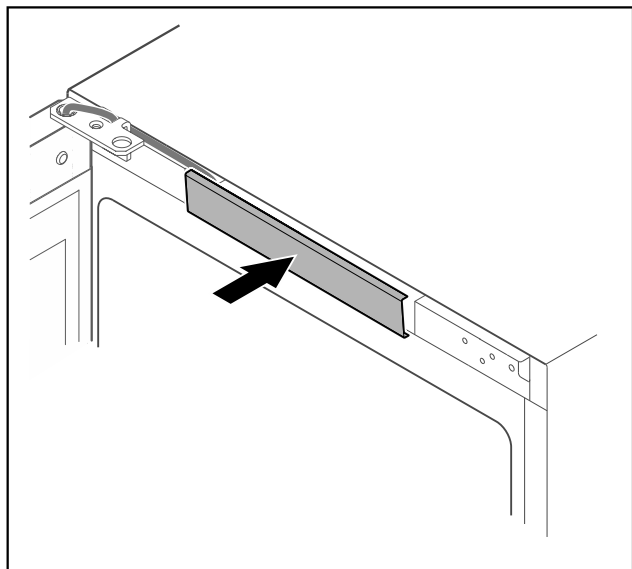


Fig. 45

- ▶ Zataknite sredinski pokrov.

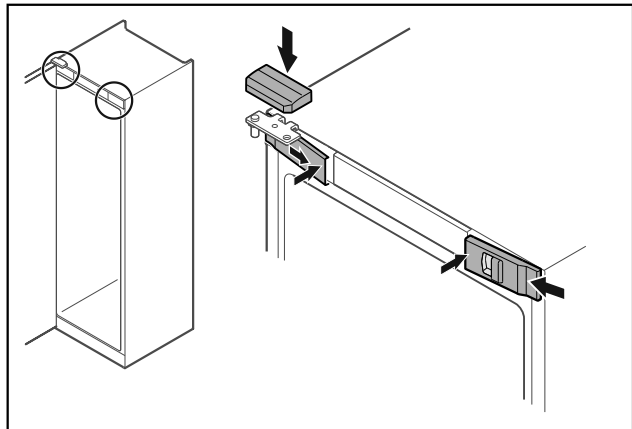


Fig. 46

- ▶ Obesite sprednje pokrove Fig. 46 (1) stransko in jih namestite v notranjosti, da se zaskočijo.
- ▶ Zgornji pokrov Fig. 46 (2) namestite z zgornje strani.
- ▶ Zaprite vrata.
- ▷ Tečaj vrat je zamenjan.

### 3.13 Izravnava vrat

Če vrata niso ravna, jih lahko nastavite na spodnjem kotniku tečaja.

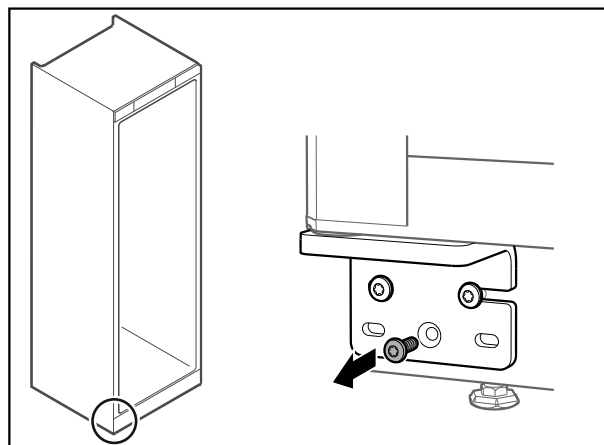


Fig. 47

- ▶ Odstranite srednji vijak na spodnjem kotniku vrat.

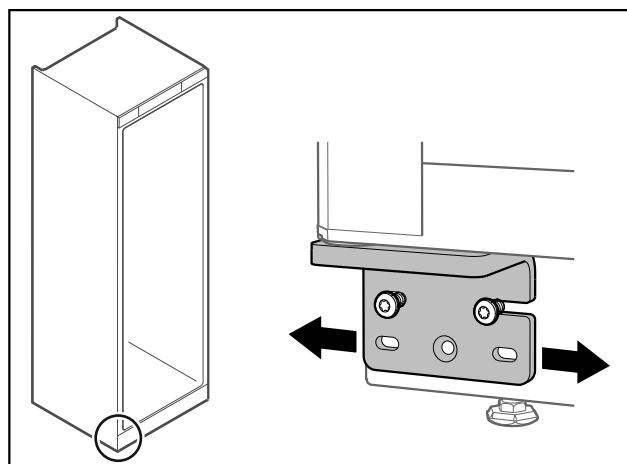


Fig. 48

- ▶ Odvijte malce oba vijaka in vrata s kotnikom tečajev narahlo potisnite v desno oz. levo.
- ▶ Vijake zategnite do konca (srednji vijak ni več potreben).
- ▷ Vrata so poravnana naravnost.

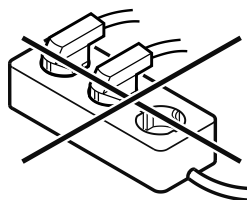
### 3.14 Priklučitev naprave



#### OPOZORILO

Neustrezna priklučitev!  
Nevarnost požara.

- ▶ Ne uporabljajte kableskega podaljška.
- ▶ Ne uporabljajte razdelilnikov.



#### OBVESTILO

Neustrezna priklučitev!  
Poškodbe elektrone.

- ▶ Aparata ne priklučite na otočne razsmernike, kot npr. sončne električne sisteme in bencinske generatorje.

# Skladiščenje

## Nasvet

Uporabite izključno priloženo napeljavo za omrežni priključek.

- ▶ Daljšo napeljavo za omrežni priključek lahko naročite pri servisni službi. (glejte 8.3 Servisna služba)

Zagotovite, da so izpolnjeni naslednji predpogoji:

- Naprava lahko obratuje le na **izmenični tok**.
- Dovoljena napetost in frekvenca sta navedeni na nazivni ploščici. Položaj nazivne ploščice je opisan v poglavju o pregledu naprave. (glejte 1.2 Pregled aparata in opreme)
- Vtičnica je ozemljena in električno zavarovana v skladu s predpisi.
- Sprožilni tok varovalke je med 10 A in 16 A.
- Vtičnica je lahko dostopna.
- ▶ Preverite električni priključek.
- ▶ Vtič naprave vstavite na zadnji strani naprave. Pazite, da se pravilno zaskoči.
- ▶ Omrežni vtič priključite na omrežno napetost.
- ▷ Prikaz preklopi na simbol pripravljenosti.

## 3.15 Vklon naprave (prvi zagon)

Zagotovite, da so izpolnjeni naslednji predpogoji:

- Naprava je postavljena in priključen.
- Vsi lepilni trakovi, samolepilne in zaščitne folije ter transportna varovala v napravi in na njej so odstranjeni.

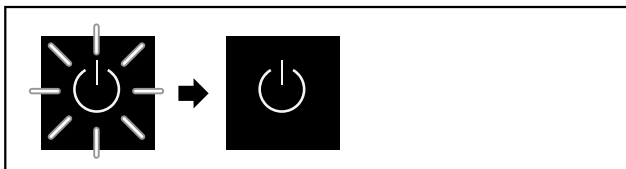


Fig. 49 Postopek zagona

Simbol pripravljenosti utripa, dokler postopek zagona ni končan.

Na zaslonu je prikazan simbol pripravljenosti.

Če je bila naprava odpremljena s privzetimi nastavitvami, je treba pri prvem zagonu najprej izbrati jezik uporabniškega vmesnika.

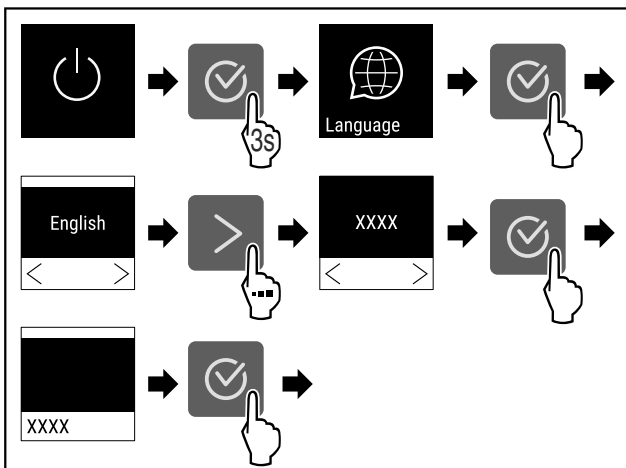


Fig. 50

- ▶ Izvedite zahtevane korake (glejte Fig. 50).

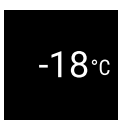


Fig. 51

- ▷ Naprava je vklopljena, ko je na zaslonu prikazana temperatura.

## 3.16 Oporne letve

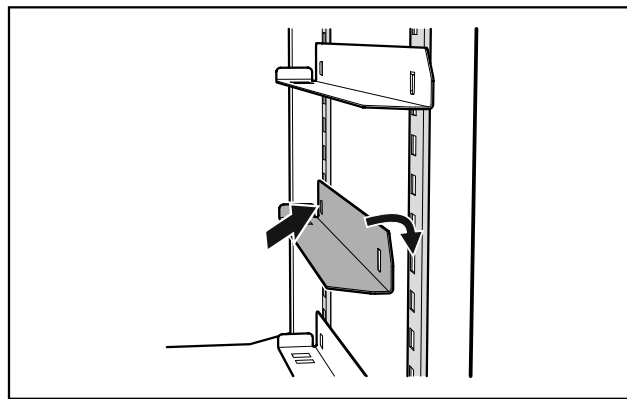


Fig. 52 Oporne letve

- ▶ Dobavljene oporne letve namestite desno in levo v napravi.

- ▶ Letve na želeni višini najprej vstavite v zadnjo zagodno letev, nato pa obesite spredaj.

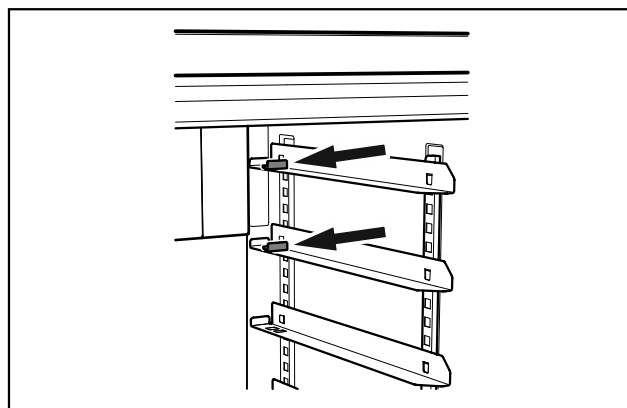


Fig. 53 Oporni kotnik

- ▶ Pri uporabi opornih letev v zgornjem položaju zagodne letve je treba pri vsaki letvi uporabiti dobavljeni oporni kotnik.

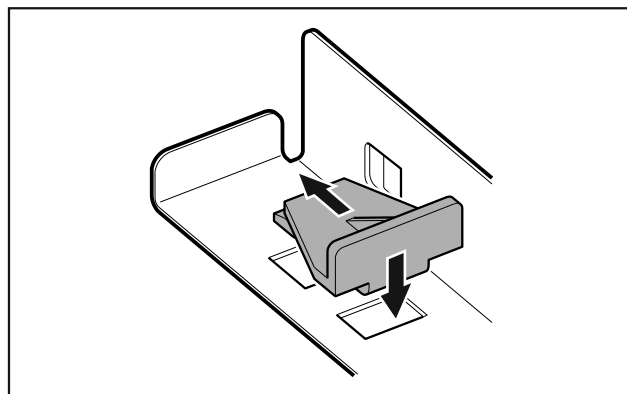


Fig. 54 Uporaba opornega kotnika

- ▶ Oporni kotnik vstavite v letev od zgoraj in ga potisnite nazaj.

- ▷ S tem preprečite, da bi površina pekača udarila ob pokrov ventilatorja.

## 4 Skladiščenje

### 4.1 Nasveti za shranjevanje

#### Nasvet

Zaradi neupoštevanja teh pogojev se lahko živila pokvarijo.

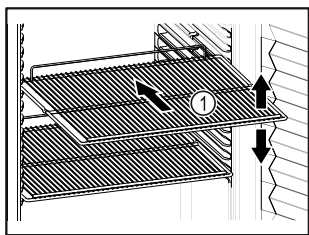


Fig. 55

Pri shranjevanju upoštevajte:

- Če je odlagalna rešetka Fig. 55 (1) premična, jo prilagodite po višini.
- Upoštevajte največjo napolnjenost naprave. (glejte 8.1 Tehnični podatki)
- Napravo napolnite šele, ko je bila dosežena temperatura skladiščenja (upoštevajte hladilno verigo).
- Ohlajena živila se ne smejo dotikati uparjevalnika na zadnji steni.
- Tekočine hranite v zaprtih posodah.
- Surovo meso ali surove ribe zapakirajte v čiste, zaprte posode. Poskrbite, da niso v stiku z ostalimi živili in ne more kapljati nanje.
- Ohlajena živila hranite na razdalji, da lahko zrak dobro kroži.

## 4.2 Časi hranjenja živil

Za čas hranjenja upoštevajte minimalni rok trajanja, ki je naveden na embalaži.

## 5 Upravljanje

### 5.1 Elementi za upravljanje in prikaz

Zaslon omogoča hiter pregled nad trenutnim stanjem naprave, nastavitvijo temperature, stanjem funkcij, nastavitvami ter sporočili alarma in sporočili o napakah.

Upravljanje potek prek navigacijskih puščic in simbola za potrditev.

Funkcije lahko aktivirate ali deaktivirate ter spreminjate nastavitvene vrednosti.

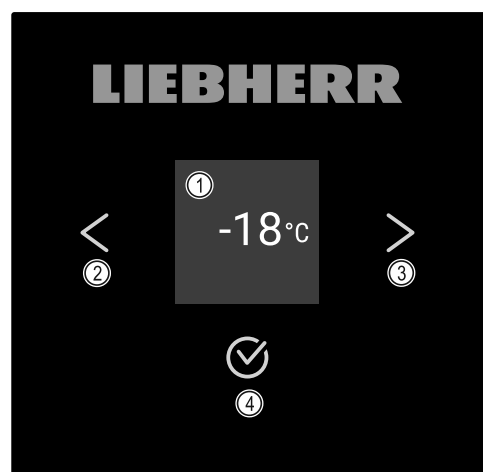


Fig. 56 Prikaz

- (1) Prikaz stanja
- (2) Navigacijska puščica nazaj
- (3) Navigacijska puščica naprej
- (4) Potrditev

### 5.1.1 Prikaz stanja



Fig. 57 Prikaz stanja s temperaturo

Prikaz stanja prikazuje temperaturo in je izhodiščni prikaz. Od tam dalje se lahko premaknete do funkcij in nastavitv. (glejte 5.2 Navigacija) Prikaz stanja lahko prikazuje različne simbole prikaza.

### 5.1.2 Prikazni simboli

Prikazni simboli informirajo o trenutnem stanju naprave.

Simbol	Stanje naprave
	<b>Standby</b> Naprava je izklopljena.
	<b>Utripajoč simbol pripravljenosti</b> Poteka zagon naprave.
	<b>Utripajoča temperatura</b> Ciljna temperatura še ni dosežena. Naprava se ohlaja na nastavljeno temperaturo.
	<b>Prikaz temperature</b> Naprava prikazuje nastavljeno temperaturo.
	<b>Izmenični prikaz simbola temperature/odtajevanja z belo vrstico</b> Aktiviran je način ročnega odtajevanja
	<b>Prikazan je simbol D</b> Aktiviran je preskusni način.
	<b>Opomnik za vzdrževanje</b> Potekel je nastavljeni časovni interval.
	<b>Utripajoč simbol</b> Napaka še ni bila odpravljena.
	<b>Simbol napake</b> Aktivirano je stanje napake.
	<b>Bela vrstica spodaj</b> Podmeni
	<b>Bela vrstica zgoraj</b> Predhodna nastavev, aktivna nastavev ali aktivna vrednost

Simbol	Stanje naprave
	<b>Vse večja vrstica</b> Pritisnite tipko in jo pridržite 3 sekunde, da aktivirate nastavitve.
	<b>Vse manjša vrstica</b> Pritisnite tipko in jo pridržite 3 sekunde, da deaktivirate nastavitve.

Simboli v prikazu stanja

## 5.1.3 Zvočni signali

Signal se predvaja v naslednjih primerih:

- Ob potrditvi funkcije ali vrednosti.
- Če funkcije ali vrednosti ni mogoče aktivirati ali deaktivirati.
- Ko pride do napake.
- Pri sporočilu alarma.

Tone alarmov lahko vklopite in izklopite v uporabniškem meniju.

## 5.2 Navigacija

Dostop do posameznih funkcij prek premikanja po meniju. Upravljanje s tipkami ob prikazovalniku.

### 5.2.1 Krmarjenje s tipkami

Prikaz in tipka	Opis
	<b>Navigacijska puščica naprej</b> Preide v naslednji meni (podmeni). Po zadnji strani menija se znova prikaže prva stran menija.
	<b>Navigacijska puščica vzvratno</b> Kratek pritisk: Preide v prejšnji meni (podmeni). Dolg pritisk (3 sekunde): Preide nazaj na prikaz stanja.
	<b>Večkratni pritisk</b> Navigacija po meniju.
	<b>Potrditev</b> Aktiviranje/deaktiviranje funkcije. Potrditev izbire. Odprtje podmenija.
	<b>Nazaj</b> Preklop za eno raven menija nazaj.

### 5.2.2 Nastavitveni meni

Nastavitveni meni omogoča dostop do dodatnih funkcij aparata.

### Priklic nastavitvenega menija

- ▶ Večkrat zapored pritisnite navigacijsko puščico, dokler se ne prikaže ustrezna funkcija.

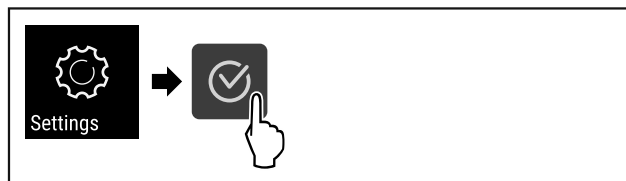


Fig. 58

- ▶ Izvedite korake, ki so prikazani na sliki.
- ▷ Nastavitveni meni je odprt.

### 5.2.3 Uporabniški meni

Uporabniški meni je zaščiten s številčno kodo **151**. Omogoča dostop do dodatnih funkcij aparata.

#### Priklic uporabniškega menija

- ▶ Priključite nastavitveni meni (glejte 5.2 Navigacija).
- ▶ Večkrat zapored pritisnite navigacijsko puščico, dokler se ne prikaže ustrezna funkcija.

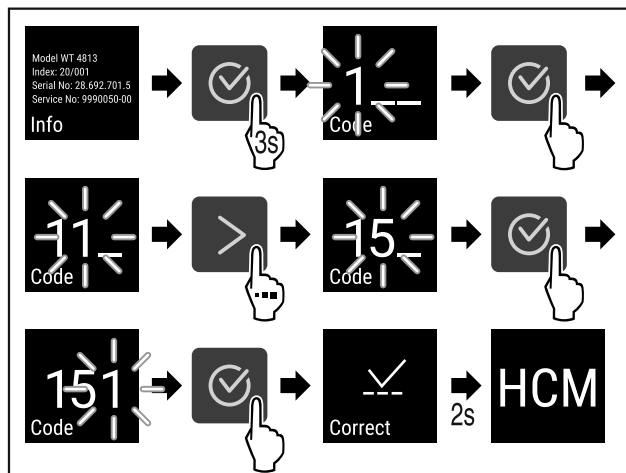


Fig. 59

- ▶ Izvedite korake, ki so prikazani na sliki.
- ▷ Uporabniški meni je odprt.

### 5.2.4 Nastavitev vrednosti

Vrednosti prikaza lahko nastavite v podmeniju z navigacijsko puščico:

Prikaz in tipka	Opis
	Poviša vrednost.
	Zmanjša vrednost.





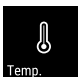







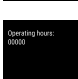



### 5.2.5 Splošna pravila

- Poleg tipk, ki so na voljo, je treba upoštevati splošna pravila:
- Po izboru vrednosti se prikaz prikaže za 2 s, preden sistem preklopi na prejšnjo raven.

- Če po 10 s ne opravite izbire, prikaz preklopi na prikaz stanja.
- Če potrdite izbiro v podmeniju, prikaz preklopi nazaj v meni.

## 5.3 Funkcije

### 5.3.1 Pregled funkcij

	Vklop/izklop naprave
	Ročni zagon samodejnega odtajanja
	Nastavitve
	Informacije
	Temperatura
	Alarm za vrata
	Opomnik za interval vzdrževanja
	Jezik
	Temperaturna enota
	Svetlost zaslona
	LAN *
	WLAN *
	SuperFrost
	Zaklep zaslona
	Obratovalne ure
	Programska oprema
	DemoMode
	Ponastavitev na tovarniške nastavitve

### 5.3.2 Vklop in izklop naprave



Ta nastavev omogoča vklop in izklop celotne naprave.

#### Vklop naprave

Brez aktiviranega načina DemoMode:

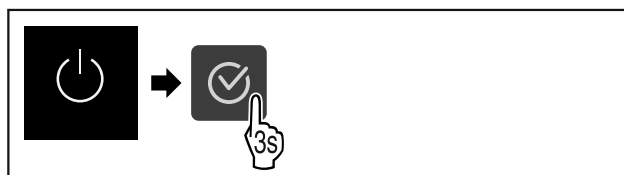


Fig. 60

► Izvedite zahtevane korake.

Z aktiviranim načinom DemoMode:

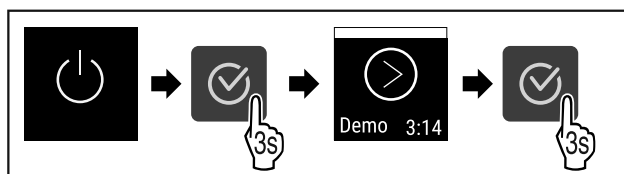


Fig. 61

► Izvedite zahtevane korake.

#### Nasvet

Način DemoMode deaktivirajte pred potekom časovnika.

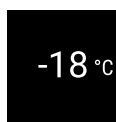


Fig. 62

▷ Na zaslonu se prikaže temperatura.

#### Izklop naprave

- Prikličite nastavitveni meni. (glejte 5.2 Navigacija)
- Večkrat zapored pritisnite navigacijsko puščico, dokler se ne prikaže ustrezna funkcija.

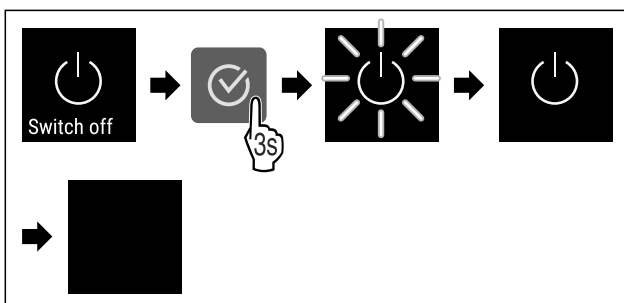


Fig. 63

► Izvedite zahtevane korake.

▷ Na zaslonu je prikazan simbol pripravljenosti.

▷ Zaslona se po pribl. 10 minutah izklopi.

### 5.3.3 Temperatura



Temperatura je odvisna od naslednjih faktorjev:

- od pogostosti odpiranja vrat,
- od trajanja odpiranja vrat,
- od temperature prostora, v katerem naprava stoji,
- od vrste, temperature in količine zmrznjenih živil,

# Upravljanje

## Nasvet

V nekaterih predelih notranjosti lahko pride do odstopanja med temperaturo zraka in prikazom temperature.

Pri pravilni temperaturi bodo zamrznjena živila dlje časa uporabna. Na ta način lahko preprečite prekomerno metanje med odpadke.

## Nastavitev temperature

- ▶ Prikličite nastavitveni meni. (glejte 5.2 Navigacija)
- ▶ Večkrat zapored pritisnite navigacijsko puščico, dokler se ne prikaže ustrezna funkcija.

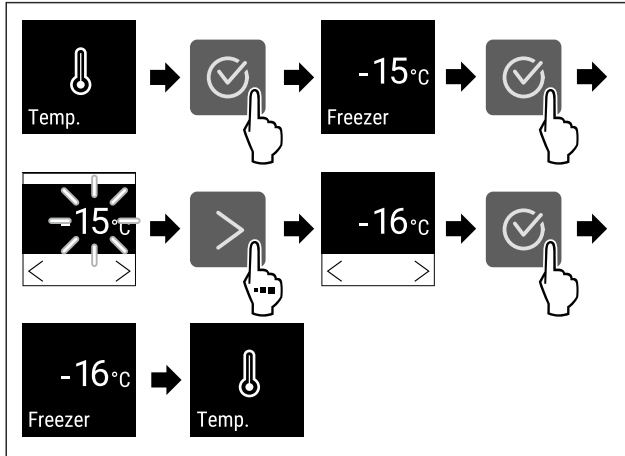


Fig. 64 Preklop temperature iz -15°C na -16°C

- ▶ Izvedite zahtevane korake .
- ▷ Temperatura je nastavljena.



## 5.3.4 SuperFrost

S to funkcijo preklopite na najvišjo zmogljivost zamrzovanja. S tem dosežete nižje temperature zamrzovanja.

Uporaba:

- Hitro zamrzovanje svežih živil do jedra. S tem se zagotovi ohranitev hranilne vrednosti, videza in okusa živil.
- Povečanje hladilne rezerve v vložnem zamrznjenem živilu, preden se aparat odtali.

Funkcija SuperFrost se samodejno izklopi v času od 8 do 65 ur, kar je odvisno od količine dodanih živil.

### Aktiviranje funkcije SuperFrost

- ▶ Prikličite nastavitveni meni. (glejte 5.2 Navigacija)
- ▶ Večkrat zapored pritisnite navigacijsko puščico, dokler se ne prikaže ustrezna funkcija.

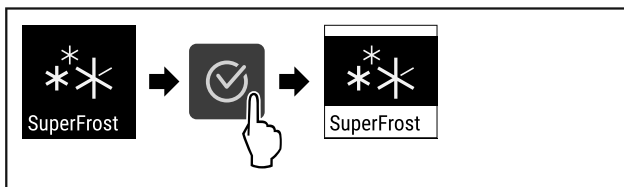


Fig. 65

- ▶ Izvedite zahtevane korake (glejte Fig. 65) .
- ▷ Funkcija SuperFrost je aktivirana.

### Deaktiviranje funkcije SuperFrost

- ▶ Prikličite nastavitveni meni. (glejte 5.2 Navigacija)
- ▶ Večkrat zapored pritisnite navigacijsko puščico, dokler se ne prikaže ustrezna funkcija.

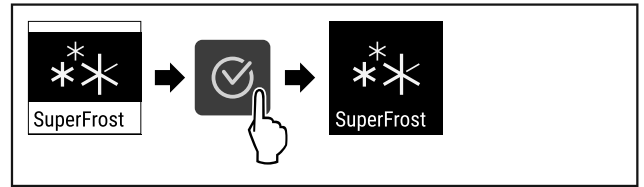


Fig. 66

- ▶ Izvedite zahtevane korake (glejte Fig. 66) .
- ▷ Funkcija SuperFrost je deaktivirana.



## 5.3.5 Zaklep zaslona

Ta nastavev preprečuje nenamerno upravljanje naprave.

Uporaba:

- Preprečitev nenamernega spreminjanja nastavitvev in funkcij.
- Preprečitev izklopa naprave.
- Preprečitev nenamerne nastavitve temperature.

### Aktiviranje funkcije zaklepa zaslona

- ▶ Prikličite nastavitveni meni (glejte 5.2 Navigacija) .
- ▶ Večkrat zapored pritisnite navigacijsko puščico, dokler se ne prikaže ustrezna funkcija.

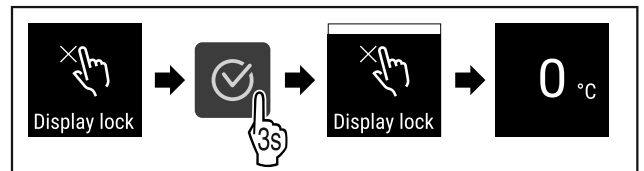


Fig. 67

- ▶ Izvedite zahtevane korake (glejte Fig. 67) .
- ▷ Funkcija zaklepa zaslona je aktivirana.
- ▷ Prikaže se prikaz stanja.

### Deaktiviranje funkcije zaklepa zaslona

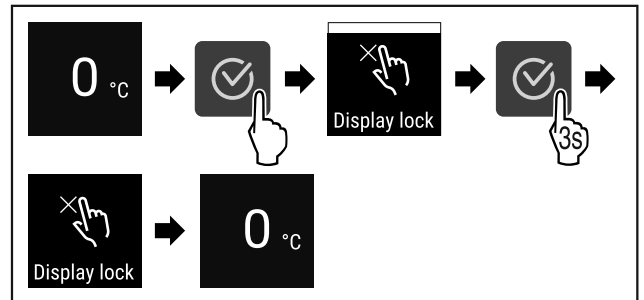


Fig. 68

- ▶ Izvedite zahtevane korake (glejte Fig. 68) .
- ▷ Funkcija zaklepa zaslona je deaktivirana.
- ▷ Prikaže se prikaz stanja.



## 5.3.6 Opomnik za interval vzdrževanja

Nastavev časovnega obdobja do vzdrževanja, ko je treba izdati opomin.

Nastavite lahko te vrednosti:

- 7 dni
- 14 dni
- 30 dni
- 60 dni
- 90 dni
- 180 dni



- 360 dni
- 720 dni
- 1080 dni
- Izklop

## Nastavljanje opomnika za vzdrževanje

V korakih v nadaljevanju je opisano, kako se nastavlja časovni razpon do vzdrževanja.

- ▶ Priključite nastavitveni meni. (glejte 5.2 Navigacija)
- ▶ Večkrat zapored pritisnite navigacijsko puščico, dokler se ne prikaže ustrezna funkcija.

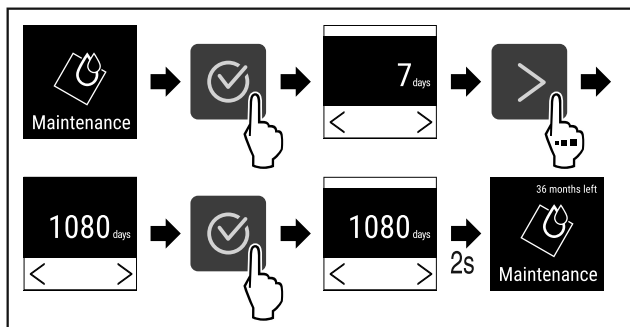


Fig. 69

- ▶ Izvedite zahtevane korake (glejte Fig. 69).
- ▷ Časovni razpon do vzdrževanja, ko je treba izdati opomin, je nastavljen.
- ▷ Prikaže se preostali čas.



## 5.3.7 Jezik

S to nastavitvijo nastavite jezik vmesnika.

### Nastavitev jezika

- ▶ Priključite nastavitveni meni (glejte 5.2 Navigacija).
- ▶ Večkrat zapored pritisnite navigacijsko puščico, dokler se ne prikaže ustrezna funkcija.

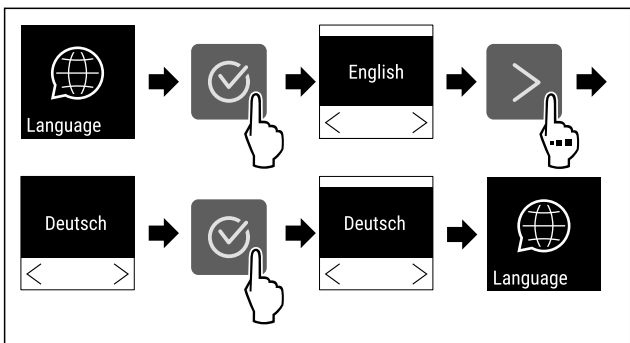


Fig. 70

- ▶ Izvedite zahtevane korake.
- ▷ Izbrani jezik je nastavljen.



## 5.3.8 Temperaturna enota

Ta nastavev omogoča spreminjanje temperature enote iz Celzija v Fahrenheite in obratno.

### Nastavitev temperature enote

Na primeru si lahko ogledate spremembo temperature enote iz Celzija v Fahrenheite.

- ▶ Priključite nastavitveni meni (glejte 5.2 Navigacija).
- ▶ Večkrat zapored pritisnite navigacijsko puščico, dokler se ne prikaže ustrezna funkcija.

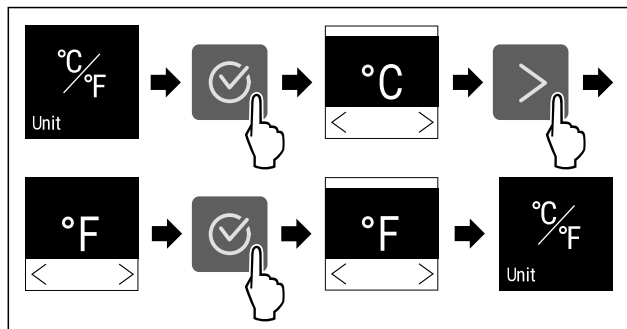


Fig. 71

- ▶ Izvedite zahtevane korake.
- ▷ Za temperaturno enoto so izbrani Fahrenheiti.



## 5.3.9 Svetlost zaslona

Ta nastavev omogoča postopno nastavev svetlosti zaslona.

Nastavite lahko te stopnje svetlosti:

- 40 %
- 60 %
- 80 %
- 100 % (privzeta nastavev)

### Nastavev svetlosti zaslona

Ti koraki opisujejo, kako lahko zmanjšate svetlost iz 100 % na primer na 40 %.

- ▶ Priključite nastavitveni meni (glejte 5.2 Navigacija).
- ▶ Večkrat zapored pritisnite navigacijsko puščico, dokler se ne prikaže ustrezna funkcija.

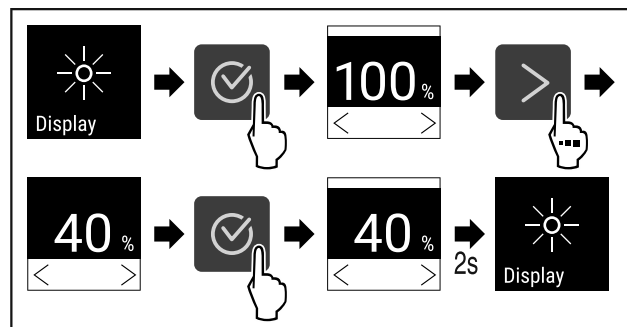


Fig. 72

- ▶ Izvedite zahtevane korake (glejte Fig. 72).
- ▷ Svetlost zaslona se ustrezno spremeni.



## 5.3.10 Povezava WLAN

### Nasvet

Za uporabo aplikacije Liebherr SmartMonitoring Dashboard na spletnem naslovu <https://smartmonitoring.liebherr.com> potrebujete nameščen SmartModule in komercialni račun MyLiebherr. Med spletnim zagonom se lahko prijavite s svojimi poverilnicami ali pa se registrirajte in ustvarite račun podjetja.

S to nastavitvijo vzpostavite brezžično povezavo med napravo in internetom. Povezava se upravlja prek modula SmartModule. Napravo lahko povežete z aplikacijo v brskalniku [Liebherr SmartMonitoring Dashboard](#) in uporabljate razširjene možnosti in posamezne nastavitve krmiljenja, upravljanja ter nadzora.

# Upravljanje

## Nasvet

Pribor lahko kupite pri servisni službi (glejte 8.3 Servisna služba) in v trgovini Liebherr-Hausgeräte na spletni strani [home.liebherr.com/shop/de/deu/zubehor.html](http://home.liebherr.com/shop/de/deu/zubehor.html).

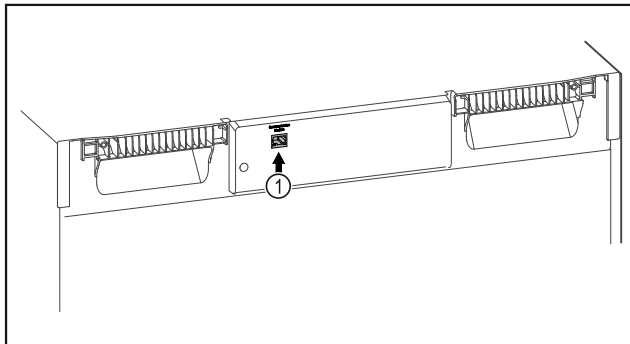


Fig. 73

Zagotovite, da so izpolnjeni naslednji predpogoji:

- ❑ Vstavljen je SmartModule Fig. 73 (1).

## Vzpostavitev povezave

Zagon in nastavitev modula SmartModule poteka spletno prek aplikacije [Liebherr SmartMonitoring Dashboard](#) na vaši končni napravi z vzpostavljeno internetno povezavo.

V aplikaciji [Liebherr SmartMonitoring Dashboard](#) boste našli tudi informacije o naknadni vgradnji modula SmartModule.



Fig. 74

- Zaženite aplikacijo [Liebherr SmartMonitoring Dashboard](#) (glejte Fig. 74).

V hladilniku in zamrzovalniku:

- Priključite nastavitveni meni (glejte 5.2 Navigacija).
- Večkrat zapored pritisnite navigacijsko puščico, dokler se ne prikaže ustrezna funkcija.

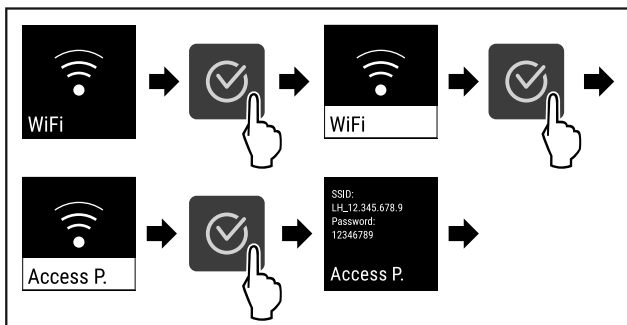


Fig. 75

- Izvedite zahtevane korake (glejte Fig. 75).
- Nadaljujte postopek nastavitve v končni napravi z vzpostavljeno internetno povezavo: [Liebherr SmartMonitoring Dashboard](#)

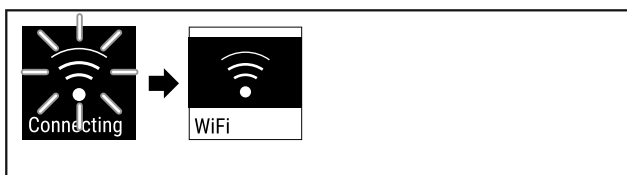


Fig. 76

- Povezava se vzpostavlja (glejte Fig. 76).

- ▷ Prikaže se obvestilo WiFi connecting. Simbol utripa.
- Upoštevajte navodila aplikacije [Liebherr SmartMonitoring Dashboard](#).
- ▷ Povezava je vzpostavljena.

## Prekinitev povezave

- Priključite nastavitveni meni (glejte 5.2 Navigacija).
- Večkrat zapored pritisnite navigacijsko puščico, dokler se ne prikaže ustrezna funkcija.

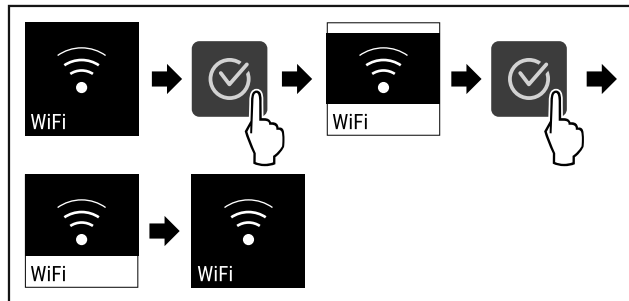


Fig. 77

- Izvedite zahtevane korake (glejte Fig. 77).
- ▷ Povezava je prekinjena.

## Ponovna vzpostavitev povezave

- Priključite nastavitveni meni (glejte 5.2 Navigacija).
- Večkrat zapored pritisnite navigacijsko puščico, dokler se ne prikaže ustrezna funkcija.

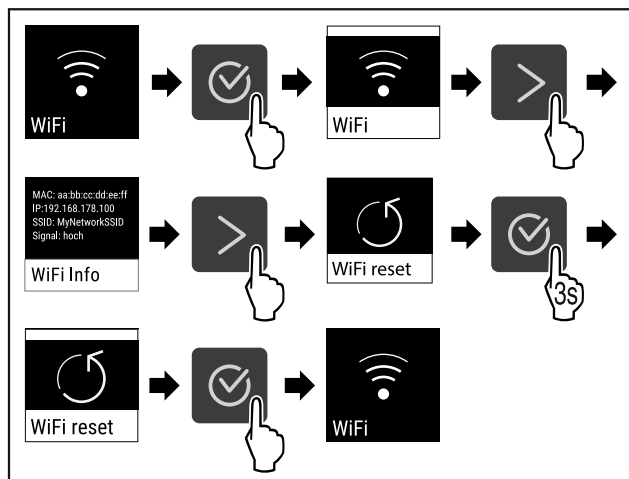


Fig. 78

- Izvedite zahtevane korake (glejte Fig. 78).
- ▷ Nastavitve WiFi se ponastavijo na privzeto stanje.

## 5.3.11 Povezava LAN

### Nasvet

Za uporabo aplikacije [Liebherr SmartMonitoring Dashboard](#) na spletnem naslovu <https://smartmonitoring.liebherr.com> potrebujete nameščen SmartModule in komercialni račun MyLiebherr. Med spletnim zagonom se lahko prijavite s svojimi poverilnicami ali pa se registrirate in ustvarite račun podjetja.

S to nastavitvijo vzpostavite žično povezavo med napravo in internetom. Povezava se upravlja prek modula SmartModule. Napravo lahko povežete z aplikacijo v brskalniku [Liebherr SmartMonitoring Dashboard](#) in uporabljate razširjene možnosti in posamezne nastavitve krmiljenja, upravljanja ter nadzora.

## Nasvet

Pribor lahko kupite pri servisni službi (glejte 8.3 Servisna služba) in v trgovini Liebherr-Hausgeräte na spletni strani [home.liebherr.com/shop/de/deu/zubehor.html](http://home.liebherr.com/shop/de/deu/zubehor.html).

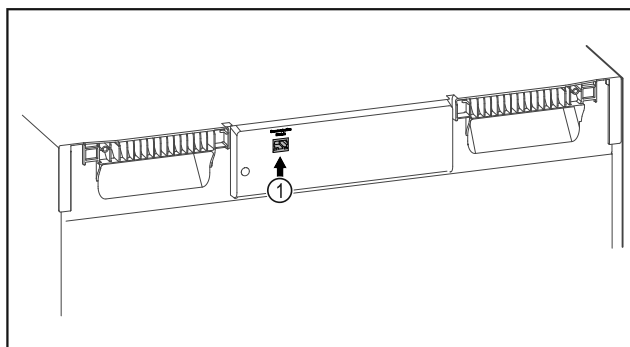


Fig. 79

Zagotovite, da so izpolnjeni naslednji predpogoji:

- Vstavljen je SmartModule Fig. 79 (1).
- Omrežni kabel je priključen.

## Vzpostavitev povezave

Zagon in nastavitev modula SmartModule poteka spletno prek aplikacije [Liebherr SmartMonitoring Dashboard](#) na vaši končni napravi z vzpostavljeno internetno povezavo.

V aplikaciji [Liebherr SmartMonitoring Dashboard](#) boste našli tudi informacije o naknadni vgradnji modula SmartModule.



Fig. 80

- ▶ Zaženite aplikacijo [Liebherr SmartMonitoring Dashboard](#) (glejte Fig. 80).

V hladilniku in zamrzovalniku:

- ▶ Priključite nastavitveni meni. (glejte 5.2 Navigacija)
- ▶ Večkrat zapored pritisnite navigacijsko puščico, dokler se ne prikaže ustrezna funkcija.

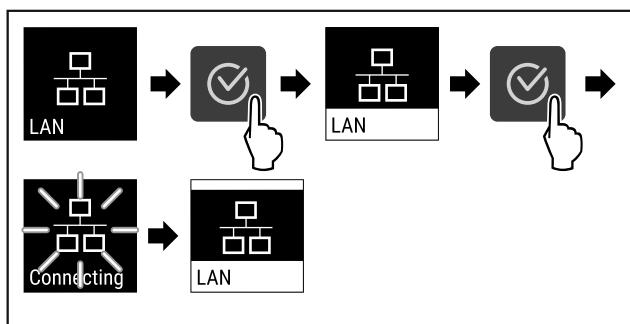


Fig. 81

- ▶ Izvedite zahtevane korake (glejte Fig. 81).
- ▷ Povezava se vzpostavlja: Prikaže se obvestilo LAN connecting. Simbol utripa.
- ▶ Upoštevajte navodila aplikacije [Liebherr SmartMonitoring Dashboard](#).
- ▷ Povezava je vzpostavljena.

## Prekinitev povezave

- ▶ Priključite nastavitveni meni. (glejte 5.2 Navigacija)
- ▶ Večkrat zapored pritisnite navigacijsko puščico, dokler se ne prikaže ustrezna funkcija.

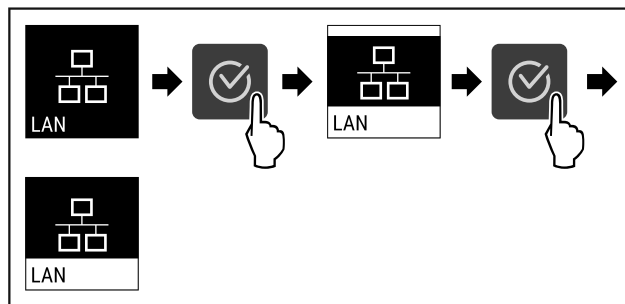


Fig. 82

- ▶ Izvedite zahtevane korake (glejte Fig. 82).
- ▷ Povezava je prekinjena.



## 5.3.12 Info

Ta prikaz prikazuje model, serijsko številko in servisno številko naprave.

### Prikaz Info

- ▶ Večkrat zapored pritisnite navigacijsko puščico, dokler se ne prikaže ustrezna funkcija.

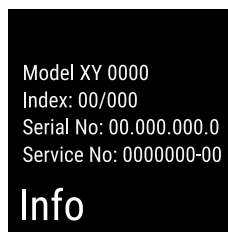


Fig. 83

- ▷ Prikažejo se informacije o napravi.



## 5.3.13 Obratovalne ure

Ta prikaz prikazuje obratovalne ure naprave.

### Prikaz obratovalnih ur

- ▶ Priklic uporabniškega menija .

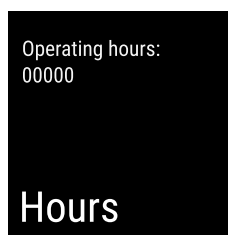


Fig. 84

- ▷ Prikažejo se obratovalne ure.



## 5.3.14 Software

Ta prikaz prikazuje različico programske opreme naprave.

### Prikaz različice programske opreme

- ▶ Priklic uporabniškega menija .
- ▶ Večkrat zapored pritisnite navigacijsko puščico, dokler se ne prikaže ustrezna funkcija.

UI SW: XXXXXXXX  
PB SW: XXXXXXXX

## Software

Fig. 85

- ▷ Prikaže se različica programske opreme.



### 5.3.15 Odtajanje

Naprava se med normalnim delovanjem odtaja samodejno.

Uporaba:

- Če se v notranjem prostoru nabere veliko leda, lahko samodejno funkcijo odtajanja aktivirate ročno.

#### Ročni zagon samodejnega odtajanja

- ▶ Večkrat zapored pritisnite navigacijsko puščico, dokler se ne prikaže ustrezna funkcija.

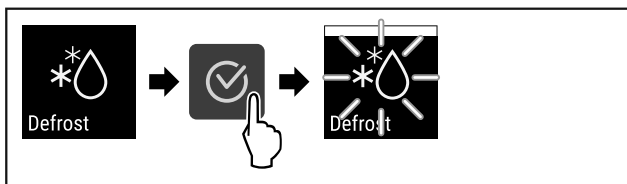


Fig. 86

- ▶ Izvedite zahtevane korake (glejte Fig. 86) .
- ▷ Samodejno odtajanje je sproženo. Po končanem odtajanju se aparat samodejno znova preklopi v normalno delovanje.

#### Prekinite ročno zagnano odtajanje

- ▶ Večkrat zapored pritisnite navigacijsko puščico, dokler se ne prikaže ustrezna funkcija.

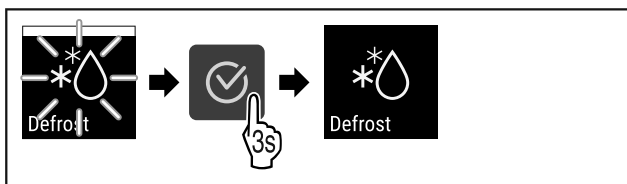


Fig. 87

- ▶ Izvedite zahtevane korake (glejte Fig. 87) .
- ▷ Ročno zagnano odtajanje je prekinjeno. Aparat samodejno znova preklopi v normalno delovanje.



### 5.3.16 Alarm za vrata

Nastavitev časovnega obdobja, po katerem se pri odprtih vratih aktivira alarm za vrata.

Nastavite lahko te vrednosti:

- 15 sekund
- 30 sekund
- 60 sekund
- 90 sekund
- 120 sekund
- 150 sekund
- 180 sekund
- Izklop

#### Nastavitev alarma za vrata

Naslednji koraki opisujejo, kako lahko nastavite časovno obdobje alarma za vrata.

- ▶ Priključite nastavitveni meni (glejte 5.2 Navigacija) .
- ▶ Večkrat zapored pritisnite navigacijsko puščico, dokler se ne prikaže ustrezna funkcija.

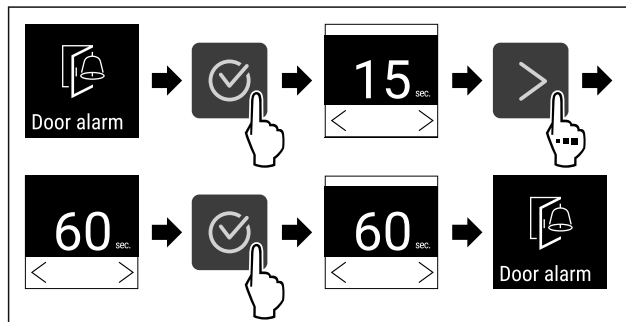


Fig. 88

- ▶ Izvedite zahtevane korake (glejte Fig. 88) .
- ▷ Alarm za vrata je nastavljen.

#### Deaktiviranje alarma za vrata

Naslednji koraki opisujejo, kako lahko deaktivirate alarm za vrata.

- ▶ Priključite nastavitveni meni (glejte 5.2 Navigacija) .
- ▶ Večkrat zapored pritisnite navigacijsko puščico, dokler se ne prikaže ustrezna funkcija.

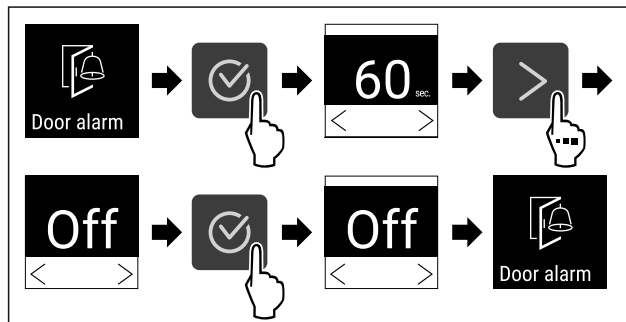


Fig. 89

- ▶ Izvedite zahtevane korake (glejte Fig. 89) .
- ▷ Alarm za vrata je deaktiviran.



### 5.3.17 DemoMode

#### Nasvet

Aktiviranje/deaktiviranje DemoMode ustreza ponastavitvi na tovarniške nastavitve. (glejte 5.3.18 Ponastavitev na tovarniške nastavitve )

Če je naprava v DemoMode, se levo zgoraj v prikazu stanja prikaže »D«, vse hladilno-tehnične funkcije pa se deaktivirajo. DemoMode je primeren za demonstracije.

#### Aktiviranje funkcije DemoMode

- ▶ Priklic uporabniškega menija .
- ▶ Večkrat zapored pritisnite navigacijsko puščico, dokler se ne prikaže ustrezna funkcija.

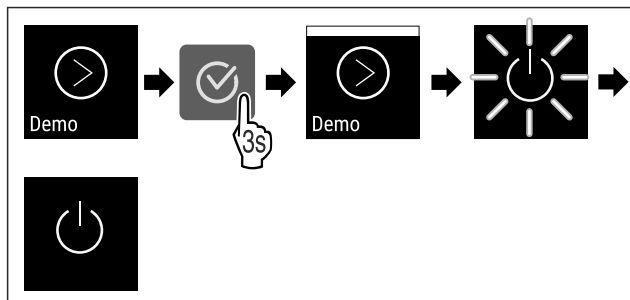


Fig. 90

- ▶ Izvedite zahtevane korake (glejte Fig. 90) .
- ▷ Funkcija DemoMode je aktivirana.
- ▷ Naprava je izklopljena.
- ▶ Napravo zaženite znova. (glejte 3.15 Vklon naprave (prvi zagon))

### Deaktiviranje funkcije DemoMode

- ▶ Priklic uporabniškega menija .
- ▶ Večkrat zapored pritisnite navigacijsko puščico, dokler se ne prikaže ustrezna funkcija.

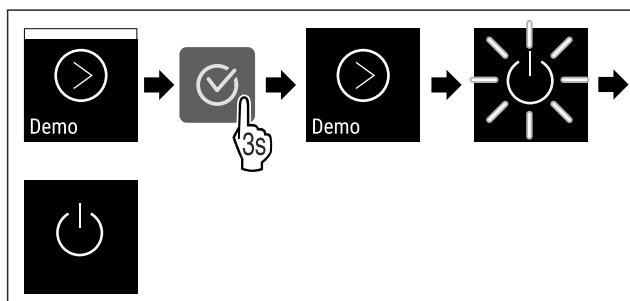


Fig. 91

- ▶ Izvedite zahtevane korake (glejte Fig. 91) .
- ▷ Funkcija DemoMode je deaktivirana.
- ▷ Naprava je izklopljena.
- ▶ Napravo zaženite znova. (glejte 3.15 Vklon naprave (prvi zagon))

## 5.3.18 Ponastavitev na tovarniške nastavitve



Ta funkcija omogoča ponastavitev naprave na tovarniške nastavitve. Vse konfigurirane nastavitve, se ponastavijo na prvotne vrednosti.

### Ponastavitev na tovarniške nastavitve

- ▶ Prikličite uporabniški meni.
- ▶ Večkrat zapored pritisnite navigacijsko puščico, dokler se ne prikaže ustrezna funkcija.

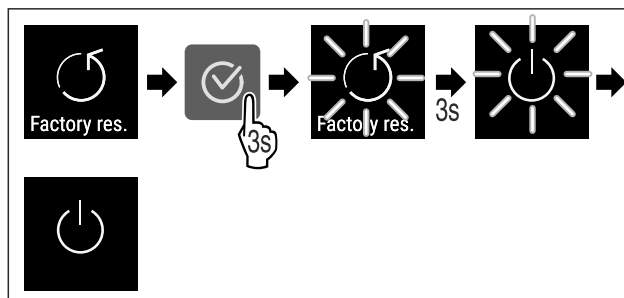


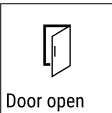

Fig. 92






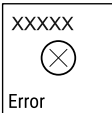

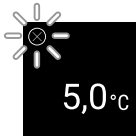
- ▶ Izvedite zahtevane korake (glejte Fig. 92) .
- ▷ Ponastavitev na tovarniške nastavitve je izvedena.
- ▷ Naprava je izklopljena.
- ▶ Napravo zaženite znova. (glejte 3.15 Vklon naprave (prvi zagon))

## 5.4 Sporočila








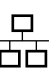

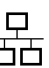

### 5.4.1 Opozorila

Opozorila so prikazana z zvočnim signalom in optično s simbolom na zaslonu. Zvočni signal se okrepi in postaja glasnejši, dokler sporočilo ni potrjeno.

Sporočilo	Vzrok	Odpravljanje
 <p>Door open</p> <p><b>Odprta vrata</b></p>	<p>Sporočilo se prikaže, če so vrata predolgo odprta.</p>	<ul style="list-style-type: none"> <li>▶ Zaprite vrata.</li> </ul>  <ul style="list-style-type: none"> <li>▶ Pritisnite potrditveno tipko.</li> <li>▶ Alarm se zaključi.</li> </ul> <p><b>Nasvet</b></p> <p>Čas, ko se sporočilo prikaže, je mogoče nastaviti (glejte 5.3.16 Alarm za vrata) .</p>



Sporočilo	Vzrok	Odpravljanje
 <p>Temperature</p> <p><b>Alarm za temperaturo</b></p>	<p>Sporočilo se prikaže, ko temperatura ne ustreza nastavljeni temperaturi. Vzrok za razliko v temperaturi so lahko naslednji:</p> <ul style="list-style-type: none"> <li>- Vstavili ste topla živila.</li> <li>- Pri premeščanju in jemanju ohlajenih živil iz aparata je vanj priteklo preveč toplega zraka iz prostora.</li> <li>- Dalj časa ni bilo toka.</li> </ul>	 <ul style="list-style-type: none"> <li>▶ Pritisnite potrditveno tipko.</li> <li>▶ Prikazana je najvišja temperatura.</li> </ul>  <ul style="list-style-type: none"> <li>▶ Pritisnite potrditveno tipko.</li> <li>▶ Trenutna temperatura utripa in zamenja se prikaz s simbolom alarma za temperaturo, dokler se ne doseže nastavljena temperatura.</li> <li>▶ Preverite kakovost ohlajenih živil.</li> </ul>
 <p>Error</p> <p><b>Napaka</b></p>	<p>Naprava je okvarjena, pojavila se je napaka naprave ali sestavni del naprave kaže na napako.</p>	<ul style="list-style-type: none"> <li>▶ Predevajte ohlajena živila.</li> </ul>  <ul style="list-style-type: none"> <li>▶ Pritisnite potrditveno tipko.</li> </ul> <ul style="list-style-type: none"> <li>▶ Prikaže se koda napake. </li> </ul>  <ul style="list-style-type: none"> <li>▶ Pritisnite potrditveno tipko.</li> <li>▶ Če je na voljo, se prikaže dodatna koda napake.</li> </ul> <p><b>ali</b></p> <ul style="list-style-type: none"> <li>▶ Prikaže se zaslon stanja z utripajočim</li> </ul>  <p>simbolom napake <b>5,0°C</b>.</p> <ul style="list-style-type: none"> <li>▶ Če pritisnete navigacijske tipke, znova prikažete kodo napak.</li> <li>▶ Zabeležite si kodo napak in stopite v stik s servisno službo.</li> </ul>



 <p>Power</p> <p><b>Izpad toka</b></p>	<p>Obvestilo se prikaže po vsaki prekinitvi električnega napajanja, če je temperatura ob vrnitvi električne energije višja od alarmne meje.</p>	 <ul style="list-style-type: none"> <li>▸ Pritisnite potrditveno tipko.</li> </ul> <p>Prikažeta se najvišja temperatura in število prekinitev toka.</p>  <ul style="list-style-type: none"> <li>▸ Pritisnite potrditveno tipko.</li> <li>▸ Alarm se zaključi in prikaže se trenutna temperatura.</li> <li>▸ Preverite kakovost ohlajenih živil.</li> </ul>
 <p>WiFi error</p> <p><b>Napaka WLAN</b></p>	<p>Povezava WLAN je prekinjena.</p>	<ul style="list-style-type: none"> <li>▸ Preverite povezavo.</li> </ul>  <ul style="list-style-type: none"> <li>▸ Pritisnite potrditveno tipko.</li> <li>▸ Alarm se zaključi.</li> </ul>
 <p>WWW error</p> <p><b>Napaka WWW za WLAN</b></p>	<p>To sporočilo se prikaže, če internetna povezava prek omrežja WLAN ni na voljo.</p>	<ul style="list-style-type: none"> <li>▸ Preverite povezavo.</li> </ul>  <ul style="list-style-type: none"> <li>▸ Pritisnite potrditveno tipko.</li> <li>▸ Alarm se zaključi.</li> </ul>
 <p>LAN error</p> <p><b>Napaka LAN</b></p>	<p>Povezava LAN je prekinjena.</p>	<ul style="list-style-type: none"> <li>▸ Preverite povezavo in omrežni kabel.</li> </ul>  <ul style="list-style-type: none"> <li>▸ Pritisnite potrditveno tipko.</li> <li>▸ Alarm se zaključi.</li> </ul>
 <p>WWW error</p> <p><b>Napaka WWW za LAN</b></p>	<p>To sporočilo se prikaže, če internetna povezava prek omrežja LAN ni na voljo.</p>	<ul style="list-style-type: none"> <li>▸ Preverite povezavo.</li> </ul>  <ul style="list-style-type: none"> <li>▸ Pritisnite potrditveno tipko.</li> <li>▸ Alarm se zaključi.</li> </ul>

## 5.4.2 Opomniki

Opomniki se prikažejo, ko vas sistem želi pozvati k dejanju. Prikazani so z zvočnim signalom in optično s simbolom na zaslonu. Pritisnite potrditveno tipko, da potrdite sporočilo.

Sporočilo	Vzrok	Odpravljanje
 <p><b>Maintenance</b></p> <p><b>Opomnik za vzdrževanje</b></p>	Sporočilo se prikaže, ko poteče časovnik za nastavljeni interval vzdrževanja.	 <ul style="list-style-type: none"> <li>▶ Pritisnite potrditveno tipko.</li> <li>▶ Alarm se zaključi.</li> </ul> <p><b>Nasvet</b> Interval vzdrževanja lahko nastavite (glejte 5.3.6 Opomnik za interval vzdrževanja).</p>

## 6 Oprema

### 6.1 Varnostna ključavnica

Ključavnica na vratih naprave je opremljena z varnostnim mehanizmom.

#### 6.1.1 Zaklepanje naprave

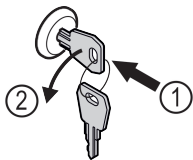


Fig. 93

- ▶ Vstavite ključ.
- ▶ Ključ obrnite v smeri urnih kazalcev za 90°.
- ▷ Naprava je zaklenjena.

#### 6.1.2 Odklepanje naprave

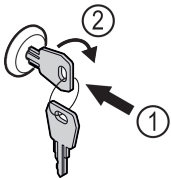


Fig. 94

- ▶ Vstavite ključ Fig. 94 (1).
- ▶ Ključ obrnite v smeri urnih kazalcev za 90° Fig. 94 (2).
- ▷ Naprava je odklenjena.

## 7 Vzdrževanje

### 7.1 Odtajanje naprave



#### OPOZORILO

Nepravilno odtajanje aparata!  
Poškodbe.

- ▶ Za pospeševanje postopka odmrzovanja ne uporabljajte nobenih drugih mehanskih naprav ali sredstev, ki jih proizvajalec ni priporočil.
- ▶ Ne uporabljajte električnih grelnih in parnih čistilnih aparatov, odprtega ognja ali razpršil za odtajevanje.
- ▶ Ledu ne odstranjujte z ostrimi predmeti.

Da bi ohranili energetske učinkovitost naprave, priporočamo, da v rednih presledkih ali pri večjemu nastanku leda izvedete odtajanje. Za zaledenitev v notranjem prostoru so ključnega pomena mesto postavitve (npr. visoka vlažnost), nastavitve naprave in obnašanje uporabnika.

Ročno odtajanje:

- ▶ Izklopite napravo. (glejte 5.3.2 Vklop in izklop naprave)
- ▶ Izvlecite vtič.
- ▶ Predevajte hlajeno blago.
- ▶ Med odtajevanjem naj bodo vrata naprave odprta.
- ▶ Preostalo vodo, ki je nastala pri odtajanju, pobrišite s krpo in očistite aparat.

### 7.2 Čiščenje aparata

#### 7.2.1 Priprave



#### OPOZORILO

Nevarnost kratkega stika zaradi delov, po katerih se prevaja elekrika!

Električni udar ali poškodbe elektronike.

- ▶ **Izklopite napravo.**
- ▶ Izvlecite vtič ali izključite varovalko.



#### OPOZORILO

Nevarnost požara

- ▶ Ne poškoduje tokokrog hladilnega sredstva.

- ▶ Izpraznite napravo.
- ▶ Izvlecite električni vtič.

#### 7.2.2 Čiščenje ohišja

#### OBVESTILO

Neustrezno čiščenje!

Poškodbe na aparatu.

- ▶ Uporabljajte samo mehke krpe za čiščenje in ph-nevtralna večnamenska čistila.
- ▶ Ne uporabljajte gobice ali jeklene volne, da ne opraskate površine.
- ▶ Ne uporabljajte močnih, abrazivnih, peščenih čistilnih sredstev in čistil, ki vsebujejo klorid ali kisline.



#### OPOZORILO

Nevarnost poškodb zaradi vroče pare!

Vroča para lahko poškoduje površino in povzroči opekline.

- ▶ Ne uporabljajte parnih čistilnih aparatov!

#### OBVESTILO

Nevarnost poškodb zaradi kratkega stika!

- ▶ Pri čiščenju naprave bodite pozorni, da voda, ki jo uporabljate za čiščenje, ne vdre v električne komponente.

- ▶ Ohišje obrišite z mehko, čisto krpo. Pri močni umazanosti uporabite mlačno vodo z nevtralnimi čistilnimi sredstvi. Steklene plošče lahko dodatno očistite s čistilom za steklo.

- ▶ Tuljavo kondenzatorja očistite enkrat letno. Če tuljave kondenzatorja ne očistite, se občutno zmanjša učinkovitost naprave.

## 7.2.3 Čiščenje notranjosti



### OPOZORILO

Nevarnost kratkega stika zaradi delov, po katerih se prevaja elektrika!

Električni udar ali poškodbe elektronike.

- ▶ **Izklopite napravo.**
- ▶ Izvlecite vtič ali izključite varovalko.



### OPOZORILO

Nevarnost poškodb zaradi vroče pare!

Vroča para lahko poškoduje površino in povzroči opekline.

- ▶ Ne uporabljajte parnih čistilnih aparatov!

### OBVESTILO

Neustrezno čiščenje!

Poškodbe na aparatu.

- ▶ Uporabljajte samo mehke krpe za čiščenje in ph-nevtralna večnamenska čistila.
- ▶ Ne uporabljajte gobic ali jeklene volne, da ne opraskate površine.
- ▶ Ne uporabljajte močnih, abrazivnih, peščenih čistilnih sredstev in čistil, ki vsebujejo klorid ali kisline.

Temperaturno območje	
Zamrzovanje	-9 °C do -26 °C

Največja napolnjenost na polico <sup>A)</sup>			
Širina naprave (glejte 3.2 Mere naprave)	Prekrivne rešetke	Steklena plošča	Lesena rešetka
600 mm	45 kg	40 kg	45 kg
750 mm	60 kg	40 kg	60 kg

A) Pri večji napolnjenosti se police lahko lažje upognejo.

Največja uporabna prostornina
Glejte uporabno prostornino na nazivni ploščici. (glejte 1.2 Pregled aparata in opreme)

## 8.2 Tehnične napake

Vaša naprava je zasnovana in izdelana tako, da sta varnost delovanja in dolga življenjska doba zagotovljena. Če kljub temu pride do napak v delovanju, preverite, če napaka ni morda posledica napačne uporabe. V tem primeru morate tudi v garancijskem času plačati vse nastale stroške.

Naslednje napake lahko odpravite sami.

### 8.2.1 Delovanje naprave

Napaka	Vzrok	Odpravljanje
Naprava ne deluje.	→ Naprava ni vklopljena.	▶ Vklopite napravo.
	→ Vtič ni pravilno vtaknjen v vtičnico.	▶ Preverite električni vtič.
	→ Varovalka za vtičnico ni v redu.	▶ Preverite varovalko.
	→ Izpad toka	▶ Naprava naj ostane zaprta. ▶ Zaščita živil: Na živila položite hladilne elemente ali uporabite drug hladilnik, če izpad toka traja dalj časa. ▶ Odtajanih živil ne zamrzujte ponovno.
	→ Vtič ni pravilno vstavljen v napravo.	▶ Preverite vtič naprave.
	→ Vrata naprave niso dobro zaprta.	▶ Zaprite vrata naprave.

### Nasvet

Ne poškodujte in ne odstranjujte nazivne ploščice iz notranjosti naprave. Nazivna ploščica je pomembna za servisno službo. (glejte 8.3 Servisna služba)

- ▶ Odprite vrata.
- ▶ Izpraznite napravo.
- ▶ Notranjost naprave in dele opreme očistite z mlačno vodo, kateri dodate malo sredstva za pomivanje. Ne uporabljajte čistil, ki vsebujejo pesek ali kisline, oz. kemičnih topil.

### 7.2.4 Po čiščenju

- ▶ Napravo in dele opreme obrišite do suhega.
- ▶ Priključite in vklopite napravo. Ko je temperatura dovolj nizka:
- ▶ Vstavite zamrznjena živila.
- ▶ Čiščenje izvajajte v rednih presledkih.
- ▶ Hladilnike z izmenjevalnikom toplote – kovinska rešetka na zadnji strani naprave – je treba očistiti in odprati enkrat letno.

## 8 Pomoč strankam

### 8.1 Tehnični podatki

# Prenehanje obratovanja

Napaka	Vzrok	Odpravljanje
Temperatura ni dovolj nizka.	→ Ni dovolj prezračevanja in odzračevanja.	▶ Prezračevalno mrežico sprostite in očistite.
	→ Temperatura okolice je previsoka.	▶ Bodite pozorni na ustrezne okoljske pogoje: (glejte 1.4 Področje uporabe aparata)
	→ Napravo ste pogosto odpirali in imeli predolgo odprto.	▶ Počakajte, da se potrebna temperatura samodejno nastavi. Če se to ne zgodi, se obrnite na servisno službo (glejte 8.3 Servisna služba).
	→ Nastavljena je napačna temperatura.	▶ Nastavite nižjo temperaturo in jo preverite po 24 urah.
	→ Naprava stoji preblizu vira toplote (pečica, ogrevanje itd.).	▶ Spremenite mesto postavitve naprave ali vira toplote.

## 8.3 Servisna služba

Najprej preverite, če lahko napako odpravite sami. Če tega ne morete, se obrnite na servisno službo.

Naslov najdete v priloženi brošuri „servisa Liebherr“.



### OPOZORILO

Nestrokovno popravilo!  
Poškodbe.

- ▶ Popravila in posege na aparatu in na omrežnem priključku, ki niso izrecno navedena (glejte 7 Vzdrževanje), lahko opravlja samo servisna služba.
- ▶ V primeru poškodb omrežne napeljave naj to zamenja samo proizvajalec ali njegova servisna služba oziroma podobno kvalificirana oseba.
- ▶ Pri aparatih z vtičem za hladilne naprave lahko zamenjavo izvede stranka.

### 8.3.1 Vzpostavitev stika s servisno službo

Prepričajte se, da imate pripravljene naslednje podatke o napravi:

- Oznaka naprave (model in indeks)
- Servisna št. (servis)
- Serijska št. (s. št.)
- ▶ Podatke o napravi lahko prikažete na zaslonu (glejte 5.3.12 Info).
- ali-
- ▶ Informacije o napravi lahko razberete z nazivne ploščice. (glejte 8.4 Tipska ploščica)
- ▶ Zabeležite si informacije o napravi.
- ▶ Obvestite servisno službo: Posredujte jim opis napake in podatke o aparatu.
- ▷ To bo omogočilo hiter in na ciljno usmerjen servis.
- ▶ Upoštevajte nadaljnja navodila servisne službe.

## 8.4 Tipska ploščica

Tipska ploščica se nahaja na notranji strani aparata. Glejte razdelek Pregled aparata.

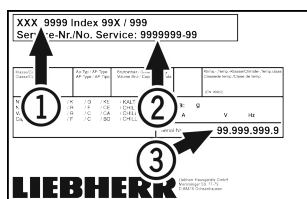


Fig. 95

- (1) Oznaka aparata  
(2) Servisna št.

- (3) Serijska št.

## 9 Prenehanje obratovanja

- ▶ Izpraznite aparat.
- ▶ Izklopite aparat.
- ▶ Izvlecite električni vtič.
- ▶ Po potrebi odstranite vtič na aparatu: izvlecite ga in ga hkrati premaknite iz leve v desno.
- ▶ Očistite aparat. (glejte 7.2 Čiščenje aparata)
- ▶ Vrata pustite odprta, da preprečite nastajanje slabega vonja.

### Nasvet

Škoda na aparatu in nepravilno delovanje!

- ▶ Aparat po prenehanju obratovanja skladiščite samo pri dovoljeni temperaturi prostora med -10 °C in +50 °C.

## 10 Odstranjevanje

### 10.1 Aparat pripravite za odstranitev



**Li-Ion**

Podjetje Liebherr v posamezne aparate vstavi baterije. V EU mora zakonodajalec iz razlogov varstva okolja končnega uporabnika obvezati, da te baterije odstrani iz rabljenih aparatov pred njihovo odstranitvijo. Če vaš aparat vsebuje baterije, je aparat ustrezno označen.

Svetilke Če lahko svetilke samostojno in brez povzročanja škode lahko odstranite, jih morate v vsakem primeru pred odstranjevanjem razstaviti.

- ▶ Prenehanje delovanja aparata.
- ▶ Aparat z baterijami: Odstranite baterije. Za opis glejte poglavje **Vzdrževanje**.
- ▶ Če je mogoče: Svetilke razstavite brez povzročanja škode.

### 10.2 Okolju prijazno odstranjevanje aparata



Aparat vsebuje še dragocene materiale, zato jih odstranjujte v ločene komunalne odpadke.



Li-Ion



Li-Ion

Baterije zavrzite ločeno od rabljenega aparata. Baterije lahko brezplačno vrnete v trgovini ali na lokalnih mestih za recikliranje/odlaganje gospodinjskih aparatov.

Svetilke

Razstavljene svetilke lahko zavrzete na ustreznih zbirnih mestih.

Za Nemčijo:

Na lokalnih mestih za recikliranje/odlaganje gospodinjskih aparatov lahko aparat brezplačno zavrzete v zabojnike razreda 1. Pri nakupu novega hladilnika/zamrzovalnika in prodajni površini, večji od 400 m<sup>2</sup>, bodo izrabljen aparat brezplačno vzeli nazaj tudi v prodajalni.



### OPOZORILO

Uhajanje hladilnega sredstva in olja!

Požar. Vsebovano hladilno sredstvo je okolju prijazno, a vnetljivo. Vsebovano olje je vnetljivo. Uhajavo hladilno sredstvo in olje se lahko v primeru večje koncentracije in v stiku z zunanjim virom toplote vnameta.

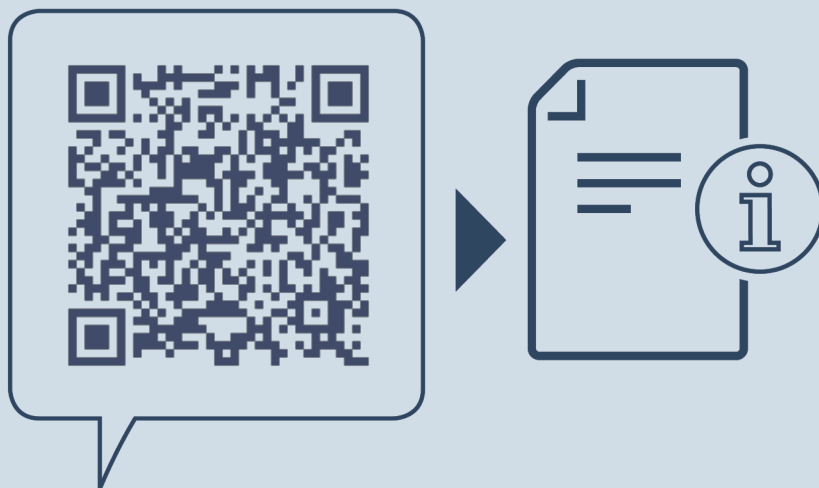
► Ne poškodujte cevi obtoka hlajenja in kompresorja.

► Aparat odpeljite tako, da ne povzročate škode.

► Baterije, svetilke in aparat zavrzite skladno z zgoraj navedenimi podatki.

## 11 Dodatne informacije

Dodatne informacije o garancijskih pogojih najdete v priloženi servisni knjižici ali na naslovu <https://home.liebherr.com>.



[home.liebherr.com/fridge-manuals](https://home.liebherr.com/fridge-manuals)

**SL** Zamrzovalnik  
ORIGINALNO NAVODILO ZA UPORABO

Datum izdaje: 20230601

**Indeks št. artiklov: 7082934-00**

Liebherr-Hausgeräte GmbH  
Memminger Straße 77-79  
88416 Ochsenhausen  
Deutschland