



Прирачник за
монтажа

Quality, Design and Innovation



home.liebherr.com/fridge-manuals



LIEBHERR

Содржина

1	Општи безбедносни инструкции.....	2
2	Услови за инсталација.....	3
2.1	Просторија.....	3
2.2	Инсталирање повеќе уреди.....	3
2.3	Електричен приклучок.....	4
3	Димензии на уредот.....	4
4	Димензии на преграда.....	5
5	Услови за вентилација.....	6
6	Тежина на предниот дел на мебелот.....	6
7	Приклучок за вода*.....	6
7.1	Димензии на приклучокот за вода.....	6
7.2	Притисок на вода.....	7
8	Пренесување на уредот.....	7
9	Отпакување на уредот.....	7
10	Инсталирање на уредот.....	7
10.1	После монтирањето.....	7
11	Фрлање на пакувањето.....	8
12	Објаснување на користените симболи.....	8
13	***- Врата од комора за замрзнување*.....	9
13.1	Менување на страната за отворање на вратата.....	9
14	Промена на шарките на вратата.....	9
15	Поврзување на уредот со доводот за вода*.....	11
15.1	Приклучување на цреводот.....	11
15.2	Проверка на системот за вода.....	12
16	Вградување на уредот во преграда.....	12
17	Предни делови на мебелот.....	19
17.1	Димензии.....	19
17.2	Монтажа на предните делови од мебелот.....	20
17.3	Поставете ја димензијата на процепот без удирање.....	20
18	Резервоар за вода*.....	21
18.1	Поставување на резервоарот за вода.....	21
19	Филтер за вода*.....	21
19.1	Поставување на филтерот за вода.....	21
20	Приклучување на уредот во струја.....	21

Произведувачот постојано работи на понатамошно развивање на сите типови и модели. Затоа ве молиме за разбирање дека мораме да го задржиме правото на измена на формата, опремата и технологијата.

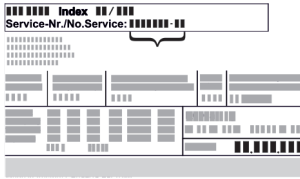
Симбол	Објаснување
	Прочитајте го прирачникот За да ги запознаете сите предности на новиот уред, внимателно прочитајте ги инструкциите во овој прирачник.

Симбол	Објаснување
	Дополнителни информации на интернет Дигиталниот прирачник со целосни информации и дополнителни јазици можете да го најдете на интернет преку QR-кодот на предната страна од прирачникот или со внесување на сервисниот број на home.liebherr.com/fridge-manuals . Сервисниот број се наоѓа на табличката со податоци:  Фиг. Пример за приказ
	Проверка на уредот Проверете дали има оштетување при транспортот на сите делови. Ако имате рекламација, обратете се до дистрибутерот или корисничката служба.
	Разлики Прирачникот важи за повеќе модели, па затоа може да постојат некои разлики. Деловите, што се однесуваат на определени уреди, се означени со ѕвездичка (*).
	Инструкции и резултати од ракувањето Инструкциите за ракување се означени со ►. Резултатите од ракувањето се означени со ▷.
	Видеа На YouTube-каналот на Liebherr-Hausgeräte се поставени видеа за уредите.

1 Општи безбедносни инструкции

- Внимателно чувајте го прирачникот за монтажа за да може да ви биде достапен во секое време.
- Кога ќе го дадете уредот на следниот корисник, со него дадете го и прирачникот за монтажа.
- Внимателно прочитајте го прирачникот за монтажа пред инсталирање и употреба за да можете правилно да го користите уредот. Следете ги упатствата, безбедносните инструкции и предупредувањата во него. Тие се важни за безбедно и беспрекорно инсталирање и употреба.
- Прво прочитајте ги безбедносните инструкции во **прирачникот за употреба**, на којшто припаѓа овој прирачник за монтажа, во поглавјето „Општи безбедносни инструкции“. Ако го изгубите **прирачникот за употреба**,

можете да го преземете **ИСТИОТ** преку интернет, со внесување на сервисниот број на home.liebherr.com/fridge-manuals. Сервисниот број се наоѓа на табличката со податоци:



- **Внимавајте на предупредувањата и останатите специфични инструкции во другите поглавја кога го инсталирате уредот:**

	ОПАСНОСТ	означува непосредно опасна ситуација, којашто ако не се спречи, доведува до смрт или тешки телесни повреди.
	ПРЕДУПРЕДУВАЊЕ	означува опасна ситуација, којашто ако не се спречи, може да доведе до смрт или тешки телесни повреди.
	ВНИМАТЕЛНО	означува опасна ситуација, којашто ако не се спречи, доведува до лесни или тешки телесни повреди.
	ВНИМАНИЕ	означува опасна ситуација, којашто ако не се спречи, може да предизвика материјална штета.
	Забелешка	означува корисни забелешки и совети.

2 Услови за инсталација



ПРЕДУПРЕДУВАЊЕ

Опасност од пожар поради влага!

Ако се навлажнат деловите што спроведуваат струја или приклучокот за струја, може да дојде до краток спој.

- Уредот е дизајниран за употреба во затворени простории. Не користете го уредот на отворено или на влажни места и места каде што се прска со вода.

Соодветна употреба

- Уредот треба да се инсталира и користи исклучиво во затворени простории.
- Користете го уредот само кога е вграден.

2.1 Просторија



ПРЕДУПРЕДУВАЊЕ

Разладно средство и масло што истекуваат!

Оган. Разладното средство е еколошко, но запаливо. Маслото е запаливо. При поголема концентрација и во допир со надворешен извор на топлина, разладното средство и маслото што истекуваат може да се запалат.

- Не оштетувајте ги цревата за разладно средство и компресорот.

- Ако го поставите уредот во многу влажна просторија, на надворешната страна од уредот може да се појави кондензирана вода. Просторијата постојано треба да има добра вентилација.
- Што повеќе разладно средство има во уредот, толку поголема треба да биде просторијата во која се наоѓа уредот. Во премали простории, при истекување може да се создаде запалива смеса од гас и воздух. На 8 g разладно средство мора да има простор од најмалку 1 m³. Податоците за разладното средство се наоѓаат на табличката со податоци внатре во уредот.

2.1.1 Подлога во просторијата

- Подот мора да биде рамен.
- Кога ќе го вградите уредот во кујнскиот мебел, којшто е поставен на нерамен под: нивелирајте го кујнскиот мебел.

2.1.2 Позиционирање во просторијата

- Не вградувајте го уредот на место што е изложено на директна сончева светлина ниту во близина на греене.
- Можете да го вградите уредот директно до рерна.
- Ако го вградите уредот директно до рерна, потрошувачката на енергија може малку да се зголеми. Тоа зависи од времето и интензитетот на употреба на рерната.
- Вградете го уредот само во цврст мебел.

Забелешка

Преку корисничката служба може да се набави комплет за ограничување на аголот на отворање на вратата до 90° за уреди со амортизер за затворање.*

2.2 Инсталирање повеќе уреди

Уредите се предвидени за разни типови инсталација. Ако сакате да поставите повеќе уреди еднододруго или еднонадруго, мора да се исполнети следните услови:

- Поставете еднододруго или еднонадруго само уреди што се наменети за тоа.
- Внимавајте на инструкциите и следните табели.

ВНИМАНИЕ

Опасност од оштетување поради кондензирана вода!

- Не поставувајте го уредот директно до друг фрижидер/замрзнувач.

ВНИМАНИЕ

Опасност од оштетување поради кондензирана вода!

- Не поставувајте го уредот директно врз друг фрижидер/замрзнувач.

Модел	Тип инсталација
Сите модели	Поединечно
Модели, чијашто ознака започнува со S...	Side-by-Side (SBS)
Модели со максимална висина на преграда од 880 mm и со загреана облога може да се инсталираат „еднонадруго“.	Еднонадруго
Горен уред: до максимална висина на преграда 140 mm	

Модели и нивен тип на инсталација

Димензии на уредот



Фиг. 1

Секој уред поставете го во одделна преграда во мебелот.

2.3 Електричен приклучок



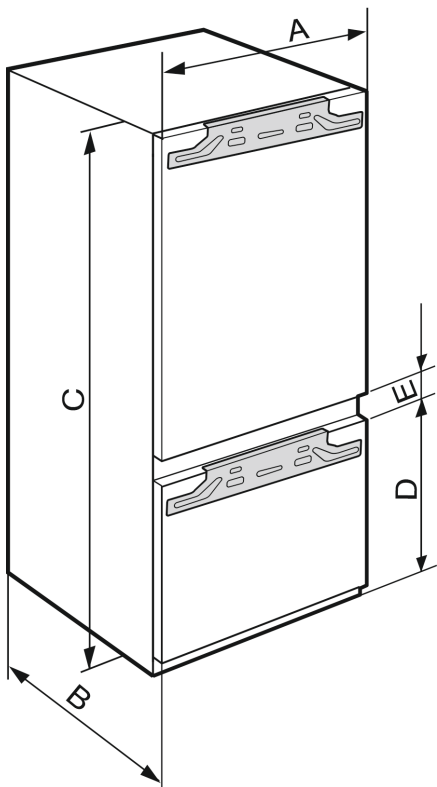
ПРЕДУПРЕДУВАЊЕ

Опасност поради несоодветно монтирање!

Ако кабелот за струја или приклучокот се допре со задната страна на уредот, вибрациите на уредот може да го оштетат кабелот за струја или приклучокот и да дојде до краток спој.

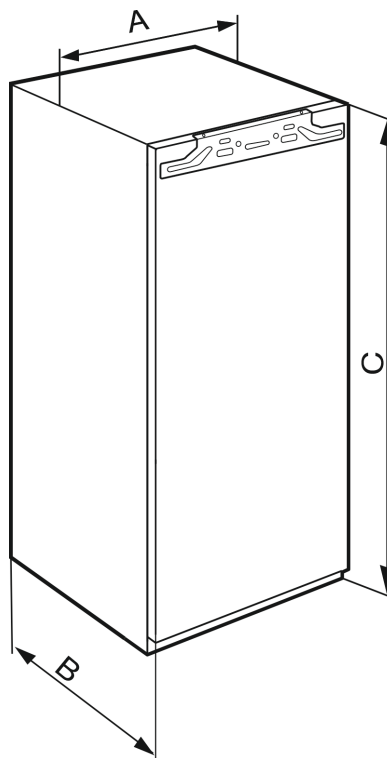
- ▶ Внимавајте да не прикештите електричен кабел под уредот кога го монтирате.
- ▶ Поставете го уредот на тој начин што нема да допира приклучок или кабел за струја.
- ▶ Не приклучувајте уреди на приклучоците на задната страна на уредот.
- ▶ **Не** поставувајте и не користете штекери со повеќе приклучоци или терминали и други електронски уреди (како на пр., халогенски трансформатори) на задната страна од уредот.

3 Димензии на уредот



Фиг. 2

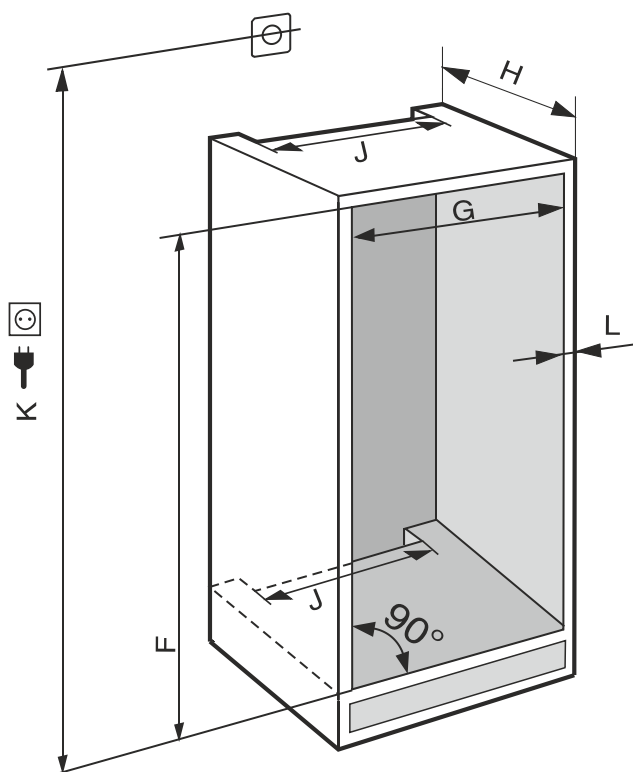
	A (mm)	B (mm)	C (mm)	D (mm)	E (mm)
ICB.. 51..2	559	546	1770	549	15
IC.. 51..3					
S/ICN.. 51..3					
ICBN.. 51..3					
ICBN.. 51..3					
IC/B/N/bsci 51..				695	
IKG 51Ve03 / IKGN					
51Vc03 / IKGN					
51Ve03 / IKGBN					
51Vd23i					
ICN..56..3			1938		
ICBN...56..3					



Фиг. 3

	A (mm)	B (mm)	C (mm)
IFN 35..	559	546	712
IR.. 39.. SIBai 39.. SIBa20i 39.. S/IF/N.. 39..			872
IR.. 40.. IRB.. 40..			1022
IR.. 41.. IRB.. 41.. IRBbsbi 41.. SIFN.. 41..			1213
IR.. 45.. IRB.. 45.. IRBbsbi 45.. SIFN.. 45..			1395
IRB.. 48..			1572
IR.. 51.. IRD.. 51.. IRB.. 51.. IRBbsci 51.. IRBP.. 51.. IRBPbsci 51.. SIFN.. 51.. SIFN.. 51.. IK 51Ve00 / IK 51Ve01 / IKB 51Vc50i / IKB 51Vc51i			1770

4 Димензии на преграда



Фиг. 4 (K): макс. 2100 mm

Внимавајте на следните информации кај уреди со приклучок за водоводна мрежа:

- Приклучок за вода (погледни 7 Приклучок за вода*)
- Поврзување на уредот со доводот за вода (погледни 15 Поврзување на уредот со доводот за вода*)

IFN..(i) 35..	
F (mm)	714 до 730
G (mm)	560 до 570
H (mm)	мин. 550, се препорачува 560
J (mm)	мин. 500
L (mm)	макс. 19

IFN..(i) 39.. / IR..(i) 39.. / SIBa20i 3905 / SIFN..i 39..	
F (mm)	874 до 890
G (mm)	560 до 570
H (mm)	мин. 550, се препорачува 560
J (mm)	мин. 500
L (mm)	макс. 19

IR(B)..(i) 40..	
F (mm)	1024 до 1040
G (mm)	560 до 570
H (mm)	мин. 550, се препорачува 560
J (mm)	мин. 500
L (mm)	макс. 19

IR(B)..(i) 41.. / IRBbsbi 4170 / SIFN..i 41..	
F (mm)	1216 до 1236
G (mm)	560 до 570
H (mm)	мин. 550, се препорачува 560
J (mm)	мин. 500
L (mm)	макс. 19

IR(B)..(i) 45.. / IRBbsbi 4570 / SIFN..i 45..	
F (mm)	1397 до 1413
G (mm)	560 до 570
H (mm)	мин. 550, се препорачува 560
J (mm)	мин. 500
L (mm)	макс. 19

IRB..i 48..	
F (mm)	1574 до 1590
G (mm)	560 до 570
H (mm)	мин. 550, се препорачува 560
J (mm)	мин. 500
L (mm)	макс. 19

Услови за вентилација

IC(B)(N)..(i) 51.. / ICBnbsci 5173 / IKG 51Ve03 / IKG 51Vc03 / ICNbsci 5173 / IKG 51Ve03 / IR(B)(P)..(i) 51.. / IRD..i 51.. / IRBbsci 5170 / IRBbsci 5171 / IRBPbsci 5170 / IKB 51Vc50i / IKB 51Vc51i / IK 51Ve00 / IK 51Ve01 / SICN..i 51.. / SIFN..(i) 51.. / SIFNbsdi 51..	
F (mm)	1772 до 1788
G (mm)	560 до 570
H (mm)	мин. 550, се препорачува 560
J (mm)	мин. 500
L (mm)	макс. 19

Наведената потрошувачка на енергија се определува со длабочина на кујнскиот мебел од 560 mm. Уредот може да функционира целосно при длабочина на кујнскиот мебел од 550 mm, но сепак има малку поголема потрошувачка на енергија.

- ▶ Проверете ја дебелината на сидовите на соседниот мебел: Мора да изнесува мин. 16 mm .
- ▶ Вградете го уредот само во стабилен и цврст кујнски мебел. Фиксирајте го мебелот да не се навали.
- ▶ Поставете го кујнскиот мебел со помош на васервага и столарска винкла и по потреба израмнете со подметнување.
- ▶ Проверете дали долниот дел и страничните сидови на мебелот се поставени меѓусебно под прав агол.

5 Услови за вентилација

ВНИМАНИЕ

Покриени отвори за вентилација!

Оштетувања. Уредот може да се прегрее, при што се намалува работниот век на некои делови и може да дојде до блокирање на функциите.

- ▶ Постојано треба да има добра вентилација.
- ▶ Отворите или решетките за вентилација во куќиштето и во кујнскиот мебел (вграден уред) треба да бидат отворени постојано.
- ▶ Отворите за вентилатор треба да бидат отворени постојано.

Напречниот пресек за вентилација треба да се запази:

- Длабочината на отворот за вентилација на задниот сид од мебелот мора да изнесува мин. 38 mm.
- За напречниот пресек на вентилацијата во основата на мебелот и за реновирање на мебелот на горната страна се потребни мин. 200 cm².
- Поточно: што поголем напречен пресек на вентилацијата, толку повеќе уредот заштедува енергија при работа.

За работа на уредот е потребна доволна вентилација. Фабрички поставената решетка за вентилација овозможува ефективен напречен пресек за вентилација на уредот од 200 cm². Ако решетката за вентилација ја замените со отвор, отворот мора да има најмалку ист или поголем напречен пресек од решетката за вентилација на произведувачот.

6 Тежина на предниот дел на мебелот

ВНИМАНИЕ

Опасност од оштетување поради претешка врата на мебелот!

Ако вратата од мебелот е претешка, може да дојде до оштетувања на шарките, а со тоа и до попречување на функционалноста.

- ▶ Пред да ја монтирате вратата од мебелот проверете дали нејзината тежина ја надминува дозволената граница.

Висина на преграда (mm)*	Максимална тежина на вратата од мебелот (kg)*
720	16
880	16
1020	13
1220	19
1400	21
1580	22
1780	26

Ладилници и замрзнувачи со една врата

Висина на преграда (mm)*	Максимална тежина на вратата од мебелот (kg)*	
	Врата од делот за ладење *	Врата од делот за замрзнување*
1780	18	12

Комбинации

7 Приклучок за вода*

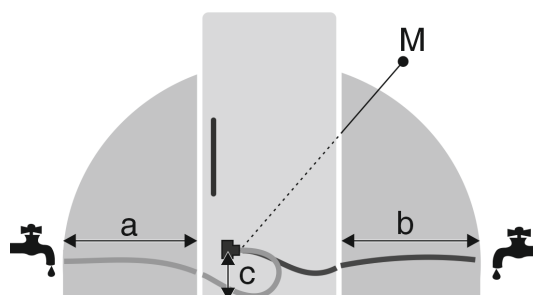
Ако уредот содржи приклучок за водоводна мрежа, со него е приложено и соодветно црево.

Забелешка

Можете да купите црево со друга должина како дополнителна опрема.

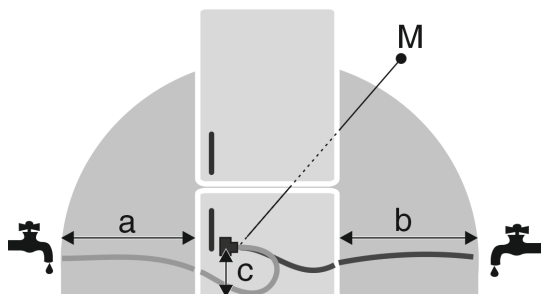
Преглед на димензиите на приклучокот за вода:	(погледни 7.1 Димензии на приклучокот за вода)
Услови за притисокот на водата:	(погледни 7.2 Притисок на вода)
Поставување на приклучокот за вода:	(погледни 15 Поврзување на уредот со доводот за вода*)

7.1 Димензии на приклучокот за вода



Фиг. 5

- (a) Максимална достапна должина на цревето*
- (b) Максимална достапна должина на цревето*
- (c) Растојание од магнетниот вентил до подот*
- (M) Магнетен вентил*



Фиг. 6

- (a) Максимална достапна должина на цревето*
- (b) Максимална достапна должина на цревето*
- (c) Растојание од магнетниот вентил до подот*
- (M) Магнетен вентил*

a	b	c
~ 1200 mm	~ 1200 mm	~ 55 mm

7.2 Притисок на вода

Цевката за вода и магнетниот вентил на уредот поддржуваат притисок на вода до 1 MPa (10 bar).

За да проверите дали вашиот уред функционира беспрекорно (количина на проток, големина на коцки мраз, ниво на бучава), запазете ги следните вредности за притисок на водата:

Притисок на вода:	
bar	MPa
1,5 до 6,2	0,15 до 0,62

Притисок на вода при употреба на филтер за вода:*	
bar*	MPa*
2,8 до 6,2	0,28 до 0,62

Ако притисокот е повисок од 6,2 bar:

- ▶ Поставете претходно редуктор за притисок.
- ▶ Поставете приклучок за вода. (погледни 15 Поврзување на уредот со доводот за вода*)

8 Пренесување на уредот

При пренесувањето на уредот внимавајте:

- ▶ Пренесувајте го уредот во исправена позиција.
- ▶ Уредот треба да го пренесуваат две лица.

При првата употреба:

- ▶ Пренесувајте го уредот спакуван.

При пренесување на уредот после прва употреба (на пр. при преселување или чистење):

- ▶ Испразнете го уредот.
- ▶ Фиксирајте ја вратата за да не се отвори ненамерно.

9 Отпакување на уредот

Ако уредот е оштетен, веднаш - пред приклучување - обратете се до доставувачот.

- ▶ Проверете дали има оштетување при транспортот на уредот и пакувањето. Веднаш обратете се до доставувачот ако се сомневате на некакви оштетувања.
- ▶ Отстранете ги сите материјали од задната страна или од страничните ѕидови на уредот, коишто може да пречат при поставување или на вентилацијата на уредот.
- ▶ Отстранете ги сите заштитни фолии од уредот. Притоа не користете шилести или остри предмети!

10 Инсталирање на уредот



ВНИМАТЕЛНО

Опасност од повреда поради тежок уред!

- ▶ Уредот треба да го пренесат две лица до местото за поставување.



ПРЕДУПРЕДУВАЊЕ

Опасност од повреди и оштетување поради нестабилен уред!

Уредот може да се навали.

- ▶ Прицврстете го уредот како што е опишано во прирачникот.



ПРЕДУПРЕДУВАЊЕ

Опасност од пожар и оштетување!

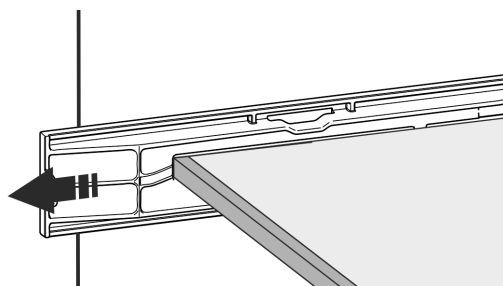
- ▶ Не поставувајте апарати што создаваат топлина, на пр., микробранова печка, тостер итн. на уредот!

Уредот треба да го вгради стручно лице во кујнскиот мебел.

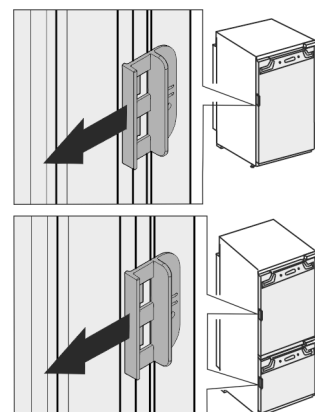
Не инсталирајте го уредот без помош.

10.1 После монтирањето

- ▶ Отстранете ги сите делови за безбедност при транспорт.



Фиг. 7*



- ▶ Извлечете го осигурувачот за транспорт на вратата нагоре.

Фрлање на пакувањето

- ▶ Чистење на уредот (во прирачникот за употреба погледнете го делот „Чистење на уредот“).

11 Фрлање на пакувањето



ПРЕДУПРЕДУВАЊЕ

Опасност од задушување поради материјал за пакување и фолии!

- ▶ Децата не смеат да си играат со материјалот за пакување.




Пакувањето е произведено од материјали за повторна употреба:

- брановит картон/картон
- делови од пенест полистирол
- фолии и вреќи од полиетилен
- ленти од полипропилен
- заковани дрвени рамки со подлошка од полиетилен*
- ▶ Одведете го материјалот за пакување во официјален собирен центар.

12 Објаснување на користените симболи

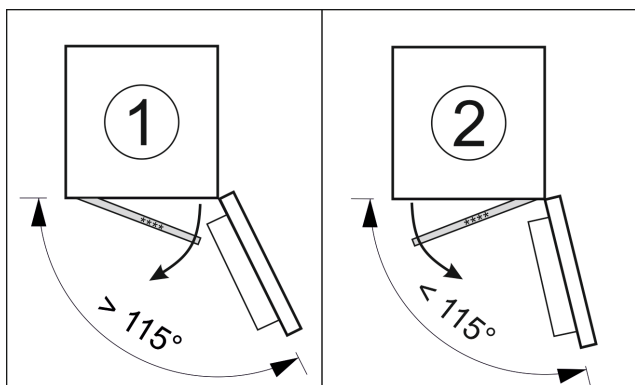
	При овој чекор постои опасност од повреда! Погледнете ги безбедносните инструкции!
	Прирачникот важи за повеќе модели. Изведете го овој чекор само важи за вашиот уред.
	За монтажа погледнете го деталниот опис во текстуалниот дел од прирачникот.
	Делот важи за уред со една или со две врати.
	Изберете од можностите: Уред со врата што се отвора на десно или со врата што се отвора на лево.
	Чекорот од монтажната постапка е потребен кај IceMaker и / или InfinitySpring.
	Само олабавете ги или малку одвртете ги завртките.
	Зацврстете ги завртките.

	Проверете дали следниот чекор е потребен за вашиот модел.
	Проверете дали користените делови се правилно монтирани / се наоѓаат на правилна позиција.
	Измерете ги зададените димензии и по потреба коригирајте ги.
	Алатка за монтажа: Метро за мерење
	Алатка за монтажа: Електричен апарат за зашрафување и употреба За полесно да ги достигнете завртките, се препорачува подолг бит.
	Алатка за монтажа: Либела
	Алатка за монтажа: Рачвст клуч со SW 7 и SW 10
	Овој чекор треба да го изведат две лица.
	Чекорот треба да се изврши на обележаното место од уредот.
	Помошно монтажно средство: Конеч
	Помошно монтажно средство: Димензија на винкла
	Помошно монтажно средство: Шрафцигер
	Помошно монтажно средство: Ножици

	Помошно монтажно средство: Маркер, може да се избрише
	Торбичка: Отстранете ги составните делови
	Непотребните составни делови фрлете ги соодветно.

13 ****- Врата од комора за замрзнување*

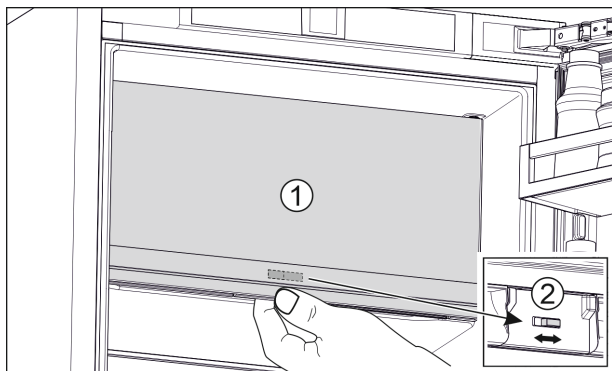
На вратата **** - од комората за замрзнување можете да поставите рачка кога ќе ја менувате страната на затворање. Ако вратата од ладилникот може да се отвори повеќе од 115° (1), можете да ја отворите комората за замрзнување без да ја менувате страната за отворање. Ако аголот на отворање (2) на вратата е мал, потребно е да се смени страната за отворање.



Фиг. 8

13.1 Менување на страната за отворање на вратата

Шиберот за менување на страната за отворање се наоѓа под задната страна на **** - комората за замрзнување.

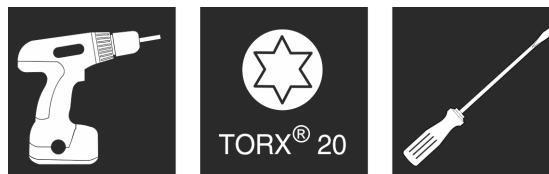


Фиг. 9

- ▶ **** - Затворете ја вратата од комората за замрзнување (1).
- ▶ Фатете ја **** - вратата од комората за долната страна.
- ▶ Турнете го шиберот (2) на левата или на десната страна.

14 Промена на шарките на вратата

Алатка

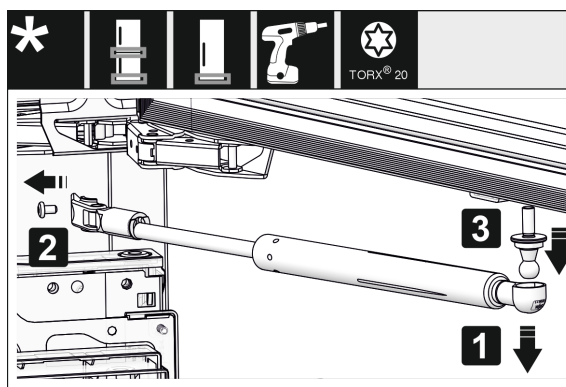


Фиг. 10

ВНИМАНИЕ

Делови што спроведуваат струја!
Оштетување на електричните делови.

- ▶ Извлечете го кабелот од струја, пред да ја смените страната на шарките на вратата.

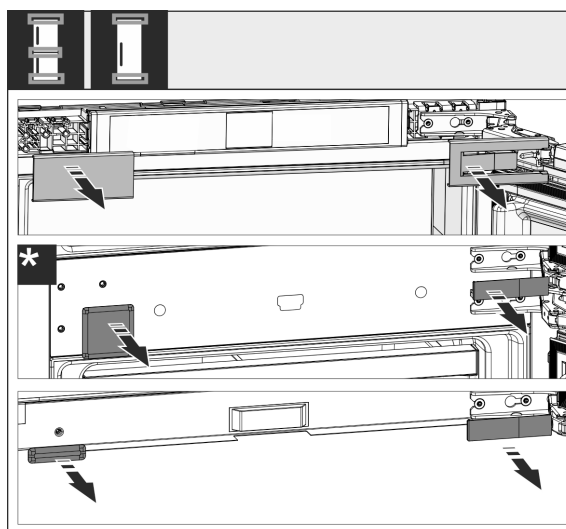


Фиг. 11 *

- ▶ Вадење на амортизерот за затворање: Извлечете го амортизерот од топчестата завртка (1), отшрафете го држачот (2). Извадете ја топчестата завртка со шрафцигер (3).*

Забелешка

Ако амортизерот за затворање се наоѓа веднаш над подот, топчестата завртка можете да ја отстраните само кога вратата е демонтирана.*



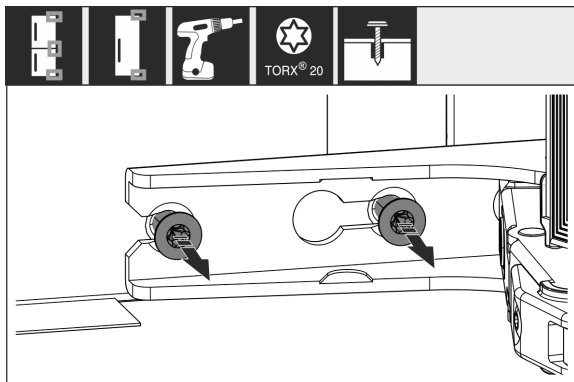
Фиг. 12

- ▶ Извадете ги капаците.

Забелешка

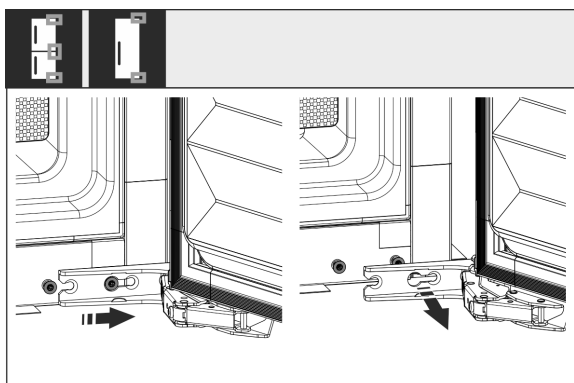
При отстранување на капаците, внимавајте да не ја изгребете површината.

Промена на шарките на вратата



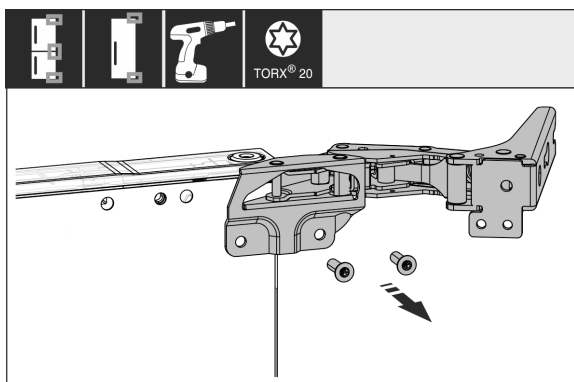
Фиг. 13

- ▶ Олабавете ги завртките на **сите** шарки, не одвртувајте ги целосно.



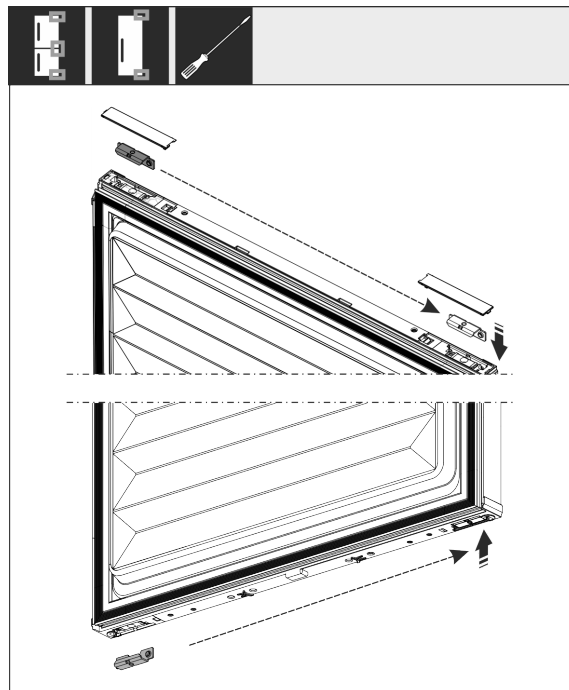
Фиг. 14

- ▶ Вадење на вратата: Турнете ја вратата кон напред и потоа кон надвор, откачете ја и оставете ја настрана.



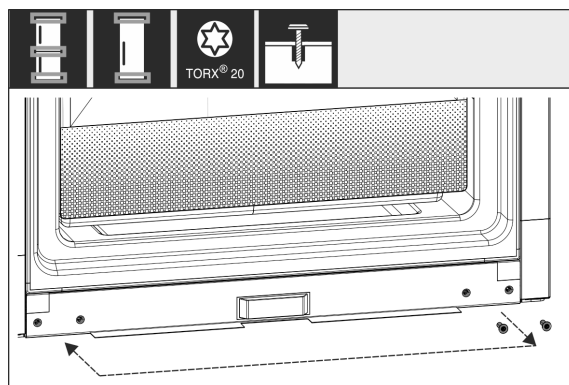
Фиг. 15

- ▶ Отшрафете ги сите шарки и тргнете ги настрана заедно со завртките.



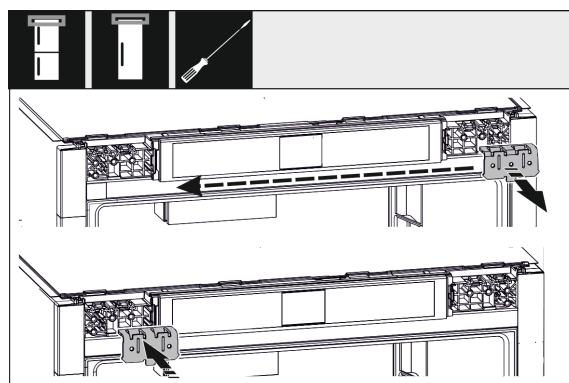
Фиг. 16

- ▶ Олабавете ги винклите на горната и долната страна од вратата и преместете ги. Винклата мора да се премести за зашрафување на шарките.



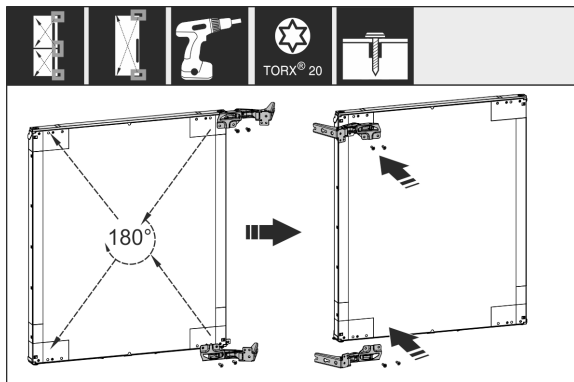
Фиг. 17

- ▶ Преместете ги завртките за зацврстување на шарките. По преместувањето не зацврстувајте ги, затоа што шарките мора подоцна да се закачат.



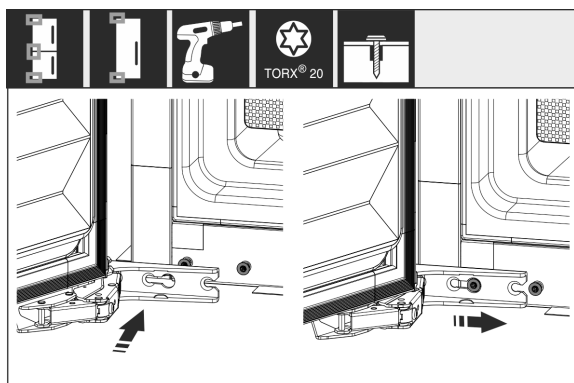
Фиг. 18

- ▶ Преместете ја винклата за зацврстување на спротивната страна.



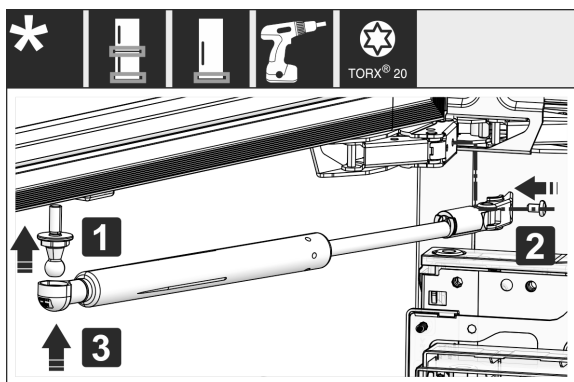
Фиг. 19

- ▶ Преместете ги сите шарки завртени за 180° на спротивната страна и зацврстете ги.



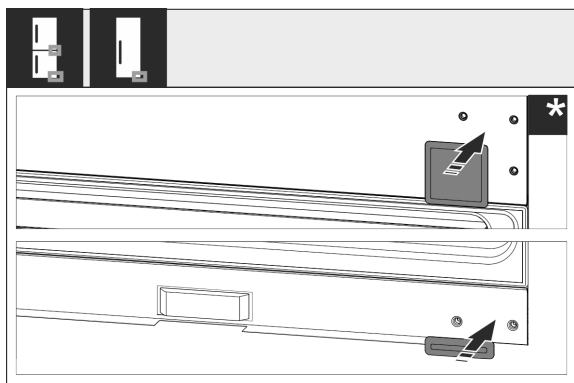
Фиг. 20

- ▶ Повторно монтирање на вратата: Закачете ја вратата со шарките и зацврстете ги завртките.



Фиг. 21 *

- ▶ Повторно монтирање на амортизерот за затворање: Зашрафете ја точестата завртка (1), зацврстете го држачот (2) и закачете го амортизерот за затворање на топчестата завртка.*
- ▶ Проверете ги сите завртки и по потреба зацврстете ги.



Фиг. 22

- ▶ Повторно монтирајте го капакот долу и на средина. Останатите капаци монтирајте ги повторно веднаш после вградувањето.

15 Поврзување на уредот со доводот за вода*

Проверете дали се исполнети следните услови:

- Димензии на приклучокот за доводот за вода се запазени. (погледни 7.1 Димензии на приклучокот за вода)
- Притисокот на водата е запазен. (погледни 7.1 Димензии на приклучокот за вода)
- Доводот на вода до уредот се одвива преку цевката за ладна вода, којашто е отпорна на работниот притисок и е приклучена на доводот за вода за пиење.
- Сите уреди и апарати, што се користат за довод на вода, ги задоволуваат важечките прописи во земјата.
- Пристапот до задната страна на уредот е лесен за да можете да го поврзете уредот со доводот за вода за пиење.
- Се користи приложеното црево. Старите црева се фрлени.
- Во приклучокот на цревето се наоѓа сито со заптивка.
- Помеѓу цревето и приклучокот за вода за домаќинство се наоѓа вентил за вода за да можете да го прекинете доводот за вода по потреба.
- Вентилот за вода се поставен надвор од задната страна на уредот и лесно се пристапува до него. На тој начин можете да го турнете уредот подлабоко во преградата од мебелот и по потреба да го завртите вентилот за вода набрзина.



ПРЕДУПРЕДУВАЊЕ

Опасност од електричен удар преку вода!

- ▶ Пред поврзување со цевка за вода: Исклучете го уредот од струја.
- ▶ Пред поврзување со цевките за довод на вода: Прекинете го доводот за вода.
- ▶ Само квалификуван персонал смее да го поврзе уредот со напојувањето за вода за пиење.

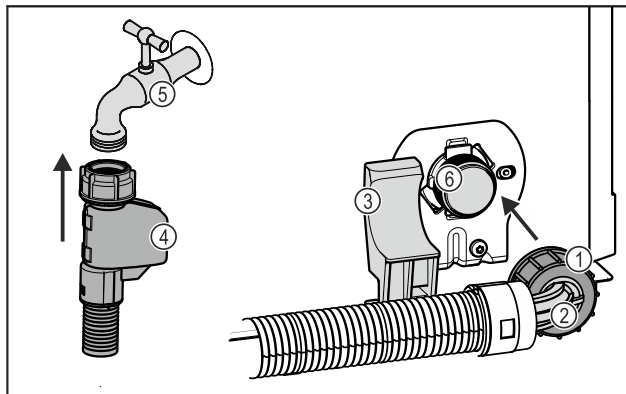


ПРЕДУПРЕДУВАЊЕ

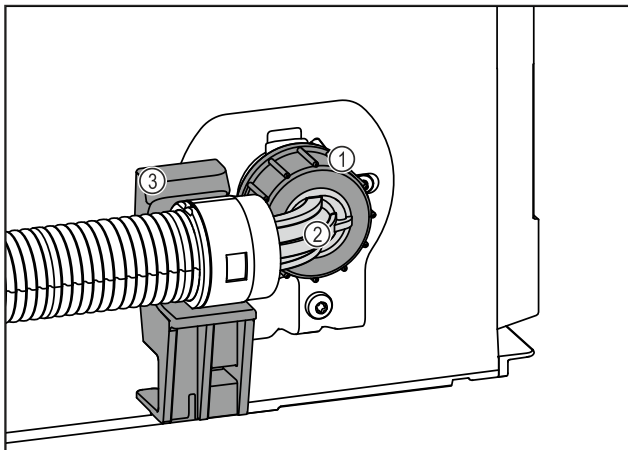
Опасност од труење поради загадена вода!

- ▶ Приклучете го само на доводот за вода.

15.1 Приклучување на цревето



Фиг. 23



Фиг. 23

- | | |
|-----------------------------|--|
| (1) Навртка | (4) Прав крај на цревето |
| (2) Свиткан крај на цревето | (5) Вентил за вода |
| (3) Држач | (6) Магнетен вентил: Магнетниот вентил се наоѓа долу на задната страна на уредот. Има навој за приклучок R3/4. |

ВНИМАНИЕ

- Опасност од оштетување поради несоодветна монтажа!
- ▶ Не оштетувајте го и не виткајте го цревето при монтажа.
 - ▶ Не оштетувајте го и не виткајте го цревето при вградувањето во преградата од мебелот.

Поврзување на цревето со уредот:

- ▶ Поставете и прицврсте го свитканиот крај на цревето Фиг. 23 (2) на држачот Фиг. 23 (3).
- ▶ Завртувајте ја навртката Фиг. 23 (1) со раката на винтот, додека се постави безбедно и цврсто.
- ▷ Цревето е приклучено на уредот.

Поврзување на цревето со вентилот за вода:

- ▶ Приклучете го правиот крај на цревето Фиг. 23 (4) на вентилот за вода Фиг. 23 (5).
- ▷ Цревето е приклучено на вентилот за вода.

15.2 Проверка на системот за вода

Пред да го вградите уредот целосно во преградата од мебелот, Liebherr препорачува да проверите дали дихтува системот за вода.

- ▶ Поставете го резервоарот за вода InfinitySpring. (погледни 18 Резервоар за вода*) *
- ▶ Поставете го филтерот за вода InfinitySpring. (погледни 19 Филтер за вода*) *
- ▶ Отворете го вентилот за вода полека.
- ▶ Проверете дали дихтуваат цревата, доводот за вода и приклучоците.
- ▷ Системот за вода е проверен.
- ▷ Системот за вода дихтува: Можете да го вградите уредот целосно во преградата од мебелот.

Забелешка

InfinitySpring: Пред првата употреба, морате да го вклучите InfinitySpring. За таа цел морате да го извадите воздухот и да го исчистите системот за вода. (погледнете го Quick Start Guide или прирачникот за употреба)*

IceMaker: Пред првата употреба, морате да го исчистите IceMaker. (погледнете го Quick Start Guide или прирачникот за употреба)*

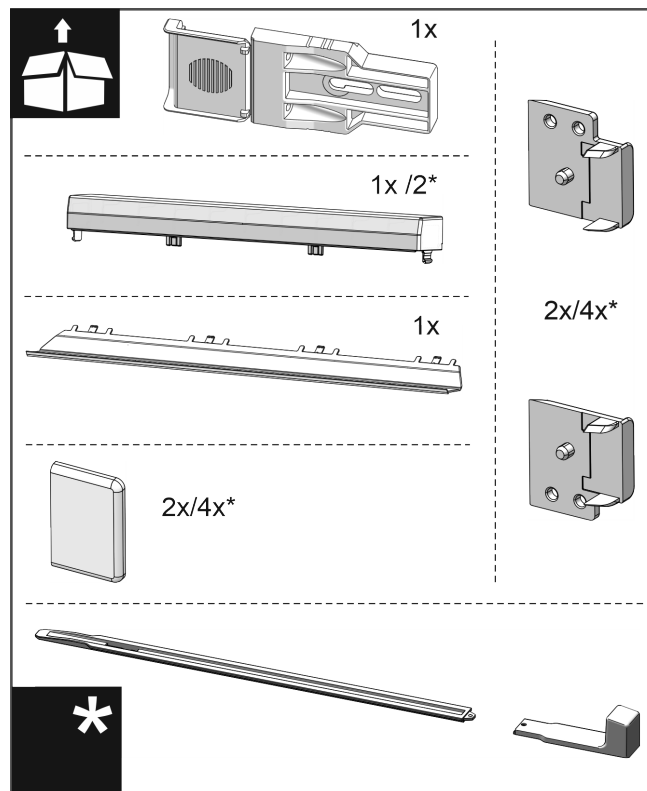
16 Вградување на уредот во преграда

Алатка



Фиг. 24

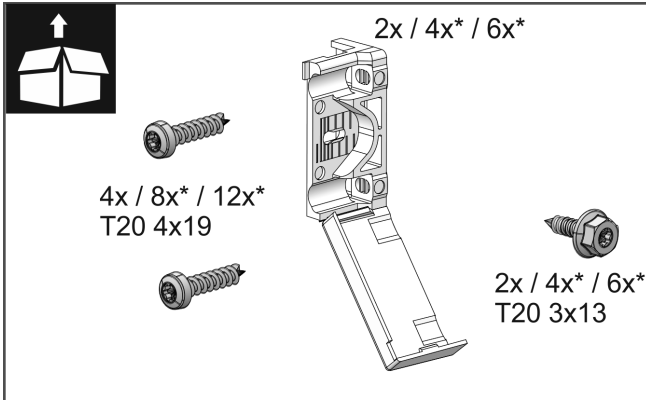
Приложени монтажни делови



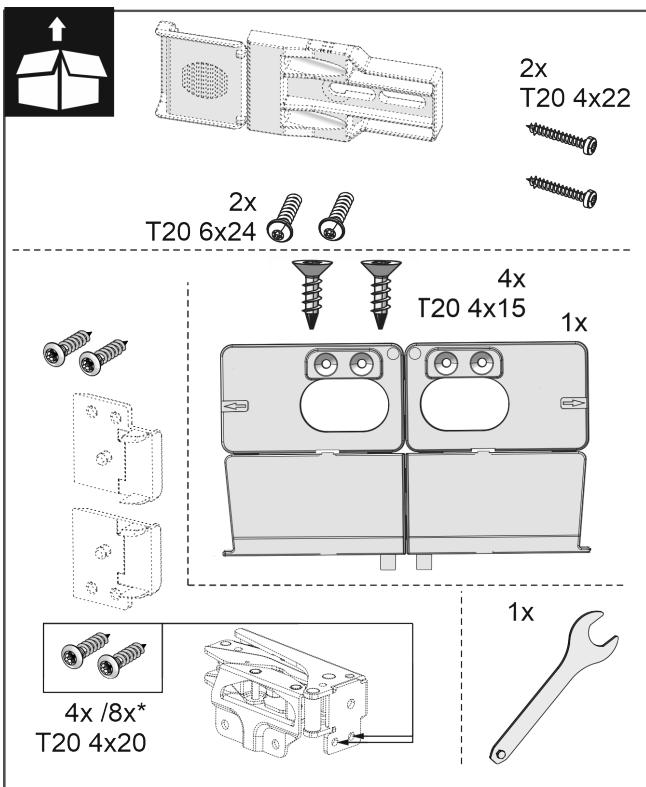
Фиг. 25



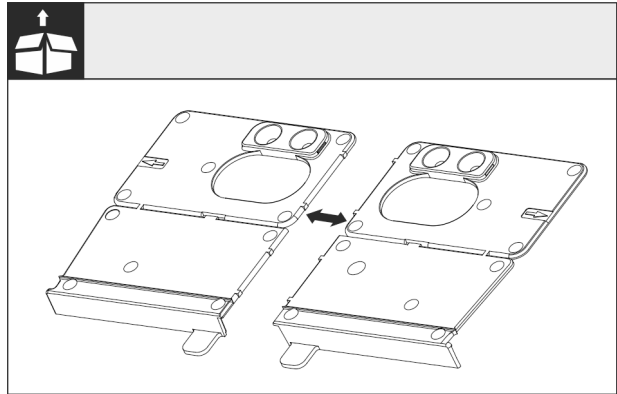
Фиг. 26



Фиг. 27



Фиг. 28



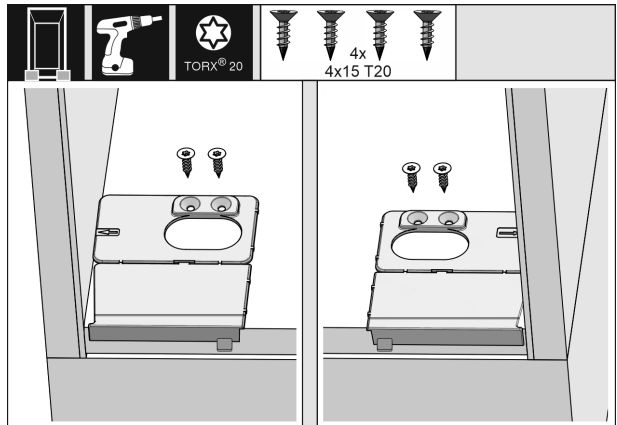
Фиг. 29

- ▶ Одделете ја монтажната винкла на подот кај перфорирањето.

ВНИМАНИЕ

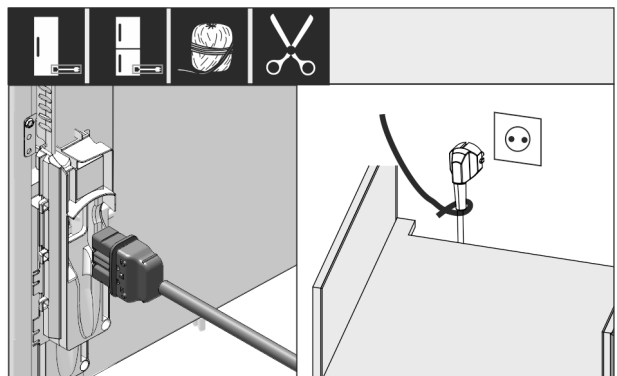
Точна длабочина на вградување на уредот.

- ▶ Употребата на монтажна винкла овозможува правилна длабочина на вградување на уредот.



Фиг. 30

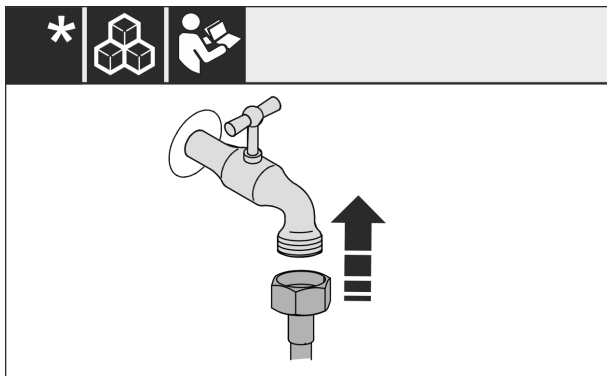
- ▶ Монтажната винкла на подот прицврстете ја соодветно на левата или десната страна на ѕидот и на подот од преградата на мебелот.



Фиг. 31

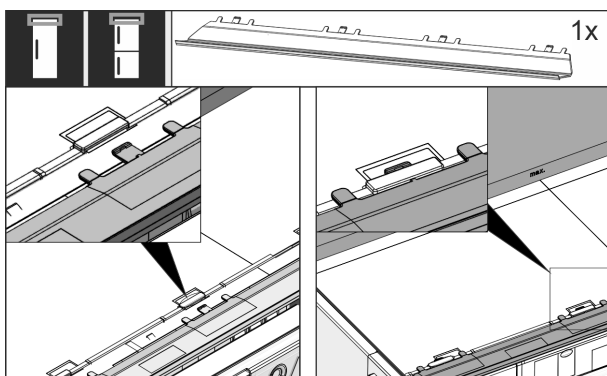
- ▶ Земете го кабелот за струја од торбичката.
- ▶ Вметнете го приклучокот од кабелот за струја целосно во приклучокот на десната страна од фрижидерот. Приклучокот од кабелот треба да е поставен цврсто.
- ▶ Приклучокот од кабелот поставете го со шнур на слободен штекер.

Вградување на уредот во преграда



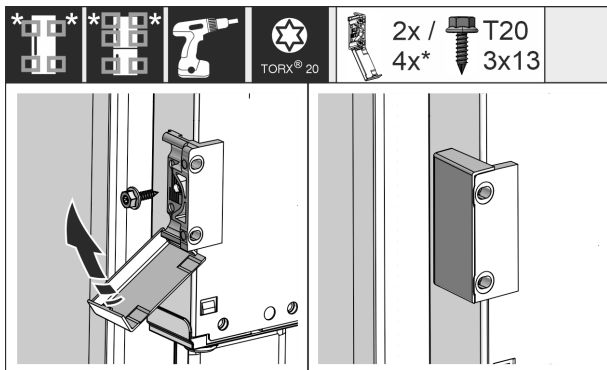
Фиг. 32 *

- ▶ По потреба инсталирајте го приклучокот за вода според инструкциите во прирачникот за работа.*



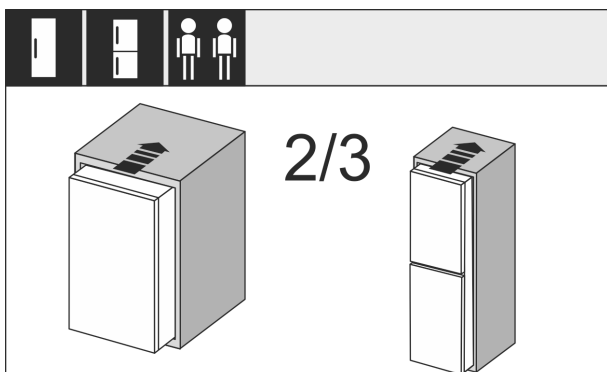
Фиг. 33

- ▶ Вметнете го панелот за порамнување на горната страна од уредот. Панелот може да се турка на двете страни.



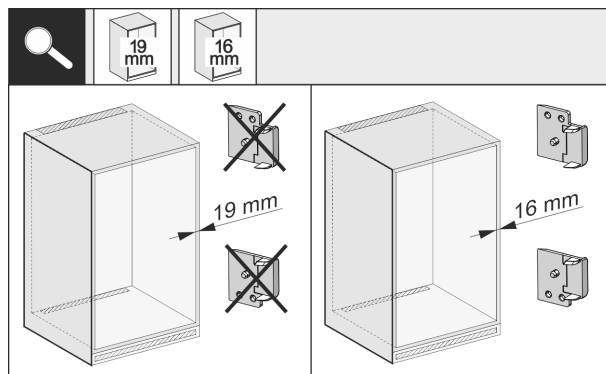
Фиг. 34

- ▶ Монтирајте ја винклата за зацврстување. Поставете ја винклата на висина на рачката од вратата на мебелот. За голема врата користете вкупно четири винкли за прицврстување.
- ▶ Поставете ги капаците на винклите после монтажа.



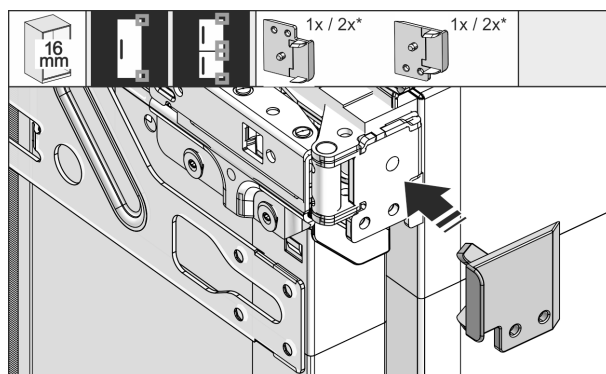
Фиг. 35

- ▶ Вметнете 2/3 од уредот во преградата од мебелот.



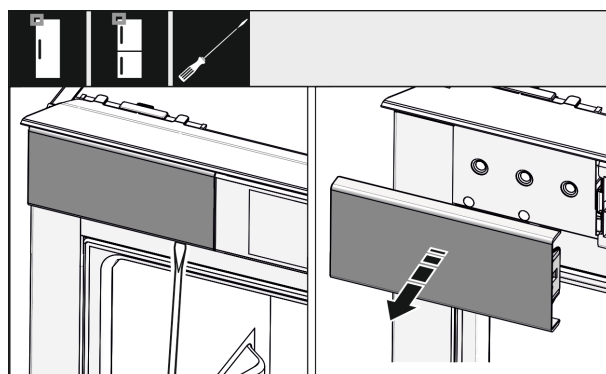
Фиг. 36

- ▶ Проверете дали дебелината на страничниот ѕид на мебелот изнесува 16 mm или 19 mm.



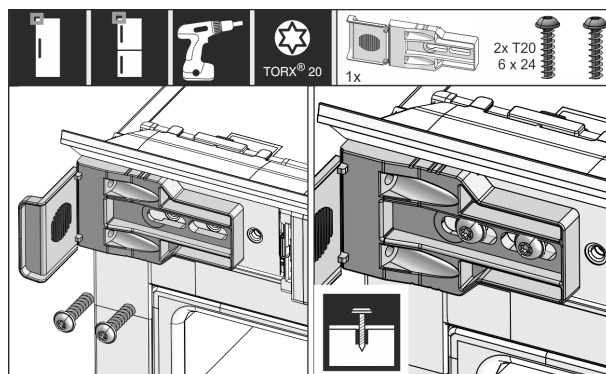
Фиг. 37

- ▶ Ако ѕидовите на мебелот се дебели 16 mm: Вметнете дистанцери на сите шарки.
- ▶ Ако ѕидовите на мебелот се дебели 19 mm: Не ви е потребен дистанцер.



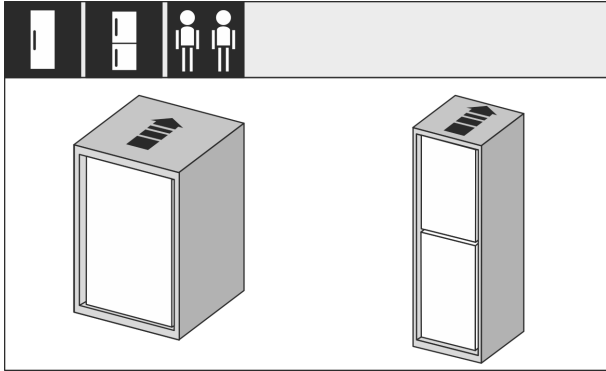
Фиг. 38

- ▶ Олабавете го капакот горе лево со шрафцигер и извадете го.

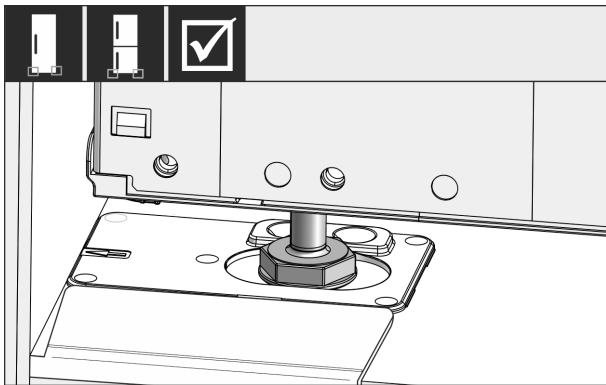


Фиг. 39

- ▶ Лабаво зашрафете ја винклата за зацврстување. Винклата треба лабаво да се турне.



Фиг. 40



Фиг. 41

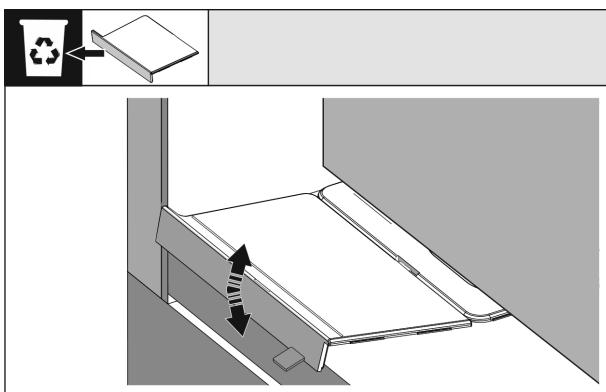


ПРЕДУПРЕДУВАЊЕ

Опасност од пожар поради краток спој!

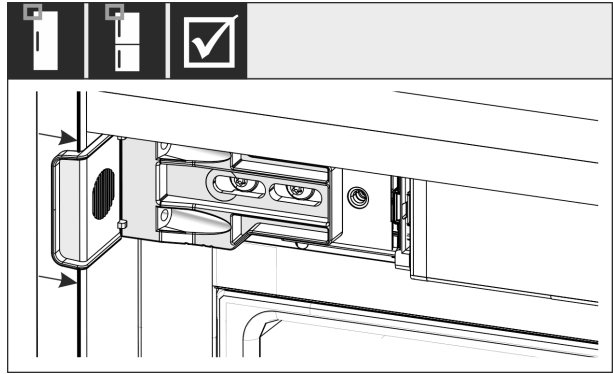
- ▶ Кога ќе го вметнете уредот во преградата: Кабелот за струја не треба да се витка, притиска или оштетува.
- ▶ Не користете го уредот со неисправен кабел за струја.

- ▶ Вметнете го уредот целосно во преградата од мебелот. Ногарките мора да се поставени на двете страни во вдлабнатините на винклата за порамнување.



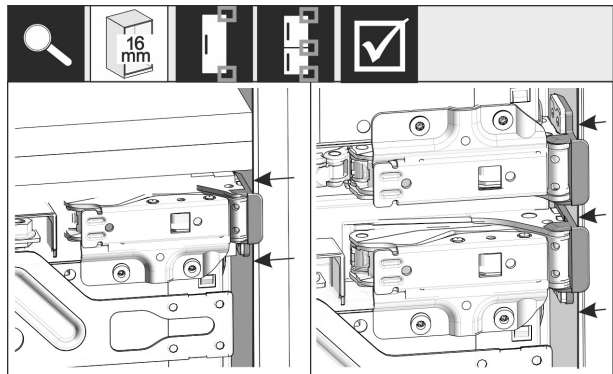
Фиг. 42

- ▶ Отстранете го делот од монтажната винклата на подот. Олабавете го делот со движење или извадете го со клешти.



Фиг. 43

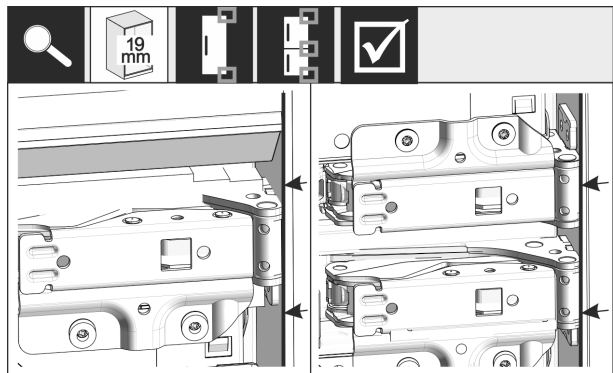
- ▶ Проверете дали уредот стои цврсто во преградата од мебелот. Винклата за прицврстување мора да се наоѓа на страничниот ѕид од преградата на мебелот.



Фиг. 44

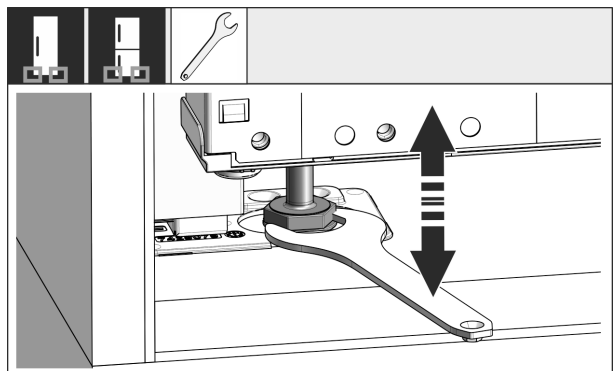
Забелешка

Ако ѕидовите од мебелот се дебели 16 mm, поставете ги дистанцерите на преградата од мебелот, на страната на шарките.



Фиг. 45

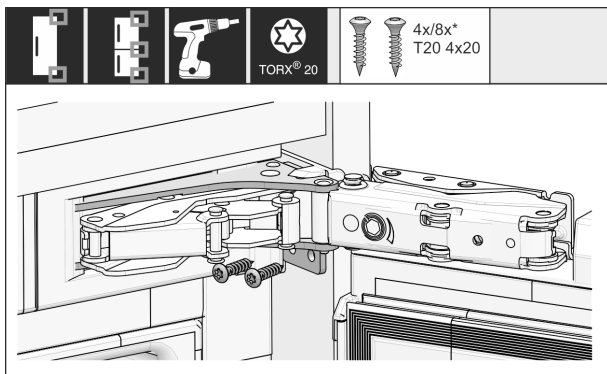
- ▶ Ако страничните ѕидови на мебелот се дебели 19 mm: Порамнете ги предните рабови на шарките со предната страна на страничниот ѕид од мебелот.



Вградување на уредот во преграда

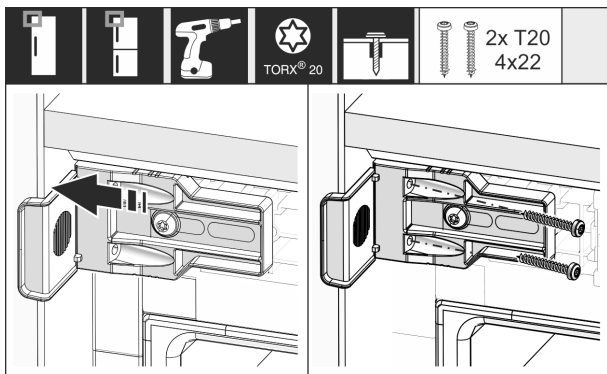
Фиг. 46

- ▶ По потреба приспособете го навалувањето на уредот преку ногарките.



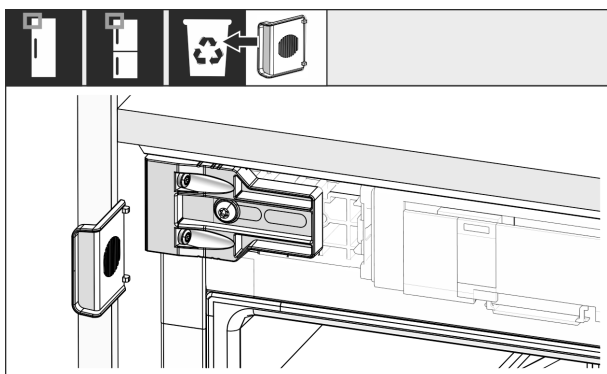
Фиг. 47

- ▶ Зацврстете го уредот само на страната на шарките.



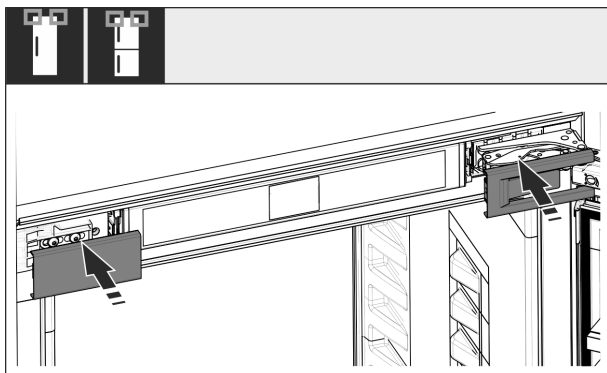
Фиг. 48

- ▶ Турнете ја винклата за да го допре страничниот сид на преградата од мебелот.
- ▶ Зацврстете ги сите завртки.



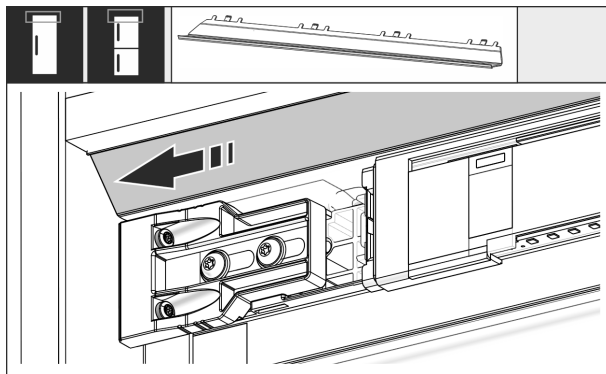
Фиг. 49

- ▶ Извадете и фрлете го граничникот од винклата горе на страната на рачките.



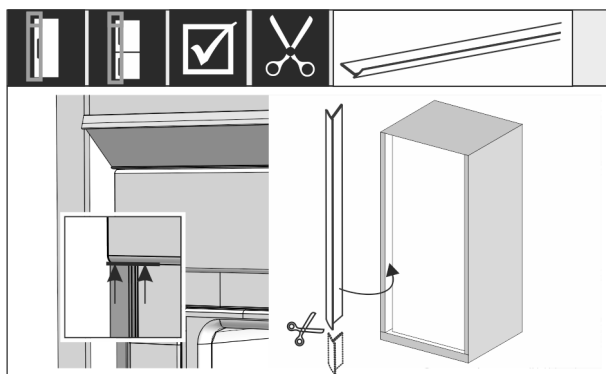
Фиг. 50

- ▶ Поставете ги капците.



Фиг. 51

- ▶ Турнете го панелот за да ја допре страната на сидот од мебелот.



Фиг. 52

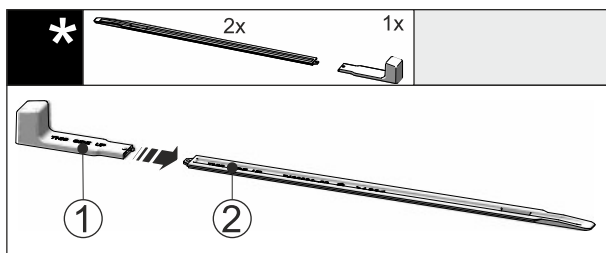
- ▶ По потреба: Скратете го кедерот со ножици до потребната должина.
- ▶ Поставете и притиснете го кедерот под горниот капак. Кедерот е магнетен.

Вградување шини за нивелирање од висина на преграда од 1400 mm:



Фиг. 53

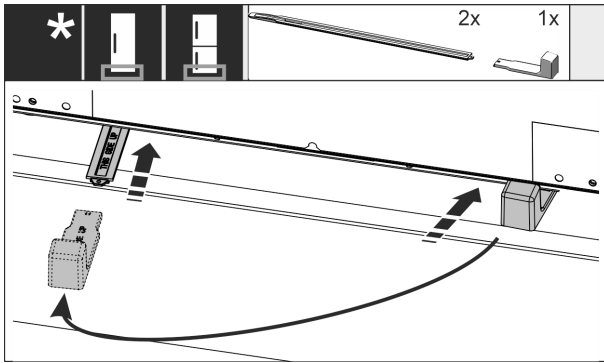
Морате да вградите шини за нивелирање под уредот, од висина на преградата од 1400 mm. Шините за нивелирање **го намалуваат нивото на бучава**. Во торбичката се наоѓаат две шини за нивелирање и една монтажна рачка од висина на преградата од 1400 mm.



Фиг. 54

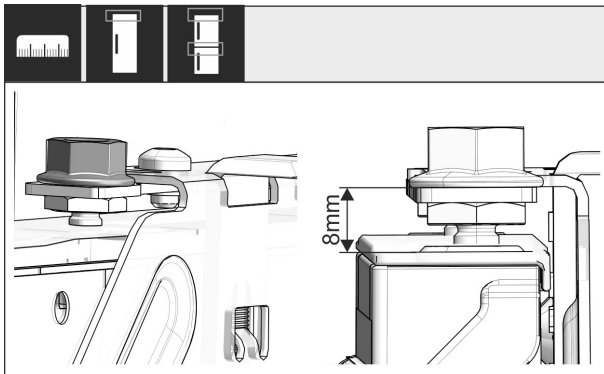
Вградување на уредот во преграда

- ▶ Поставете ја монтажната рачка **Фиг. 54 (1)** на шините за нивелирање **Фиг. 54 (2)**.



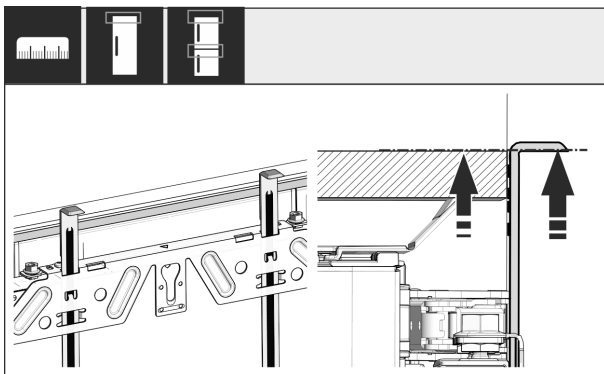
Фиг. 55

- ▶ Вметнете ги шините за нивелирање во водилката докрај, под подот на уредот.
- ▶ Извлекете ја монтажната рачка и поставете ја на втората шина за нивелирање.
- ▶ Повторете го истото и со втората шина за нивелирање.



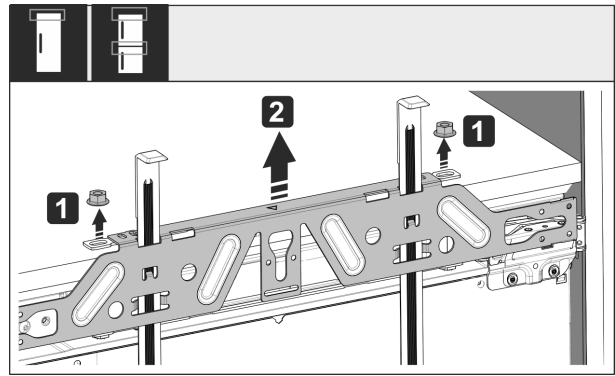
Фиг. 56

- ▶ Затворете ја вратата.
- ▶ Проверете дали има 8 mm од горниот раб на вратата до потпората на напречната греда.



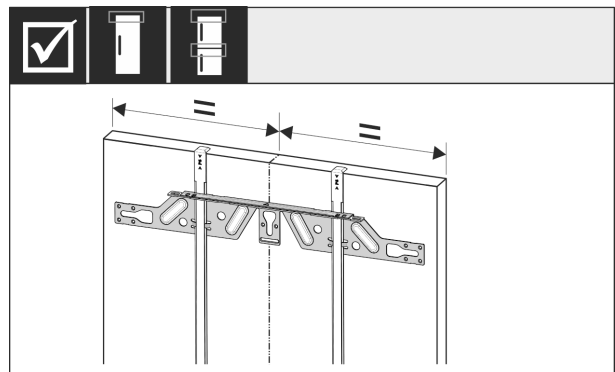
Фиг. 57

- ▶ Турнете го делот за помош при монтажа на висина на вратата од мебелот. Долниот раб на делот за помош при монтажа = горен раб на вратата што треба да се монтира.



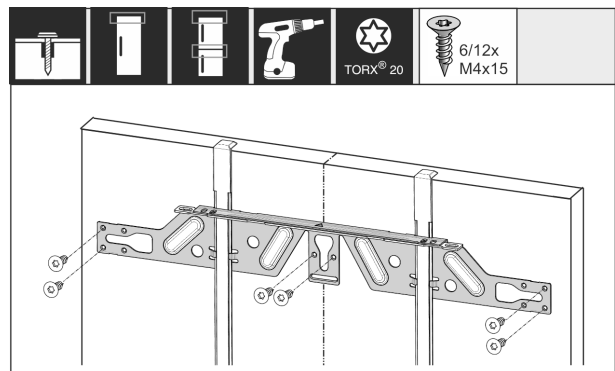
Фиг. 58

- ▶ Олабавете ги контра-навртките **Фиг. 58 (1)**.
- ▶ Извадете ја **Фиг. 58 (2)** напречната греда.



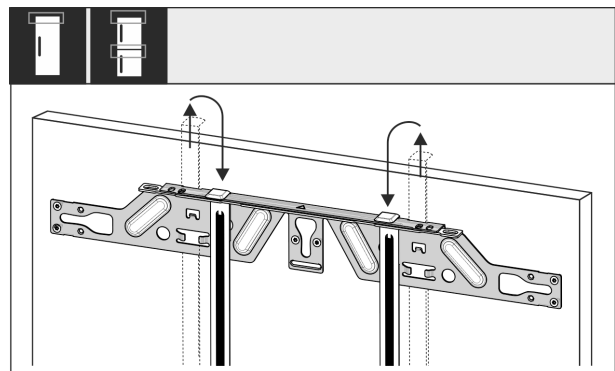
Фиг. 59

- ▶ Закачете и поставете ја на средина напречната греда на внатрешната страна од вратата на мебелот.



Фиг. 60

- ▶ Монтирајте ја напречната греда кај врати од шперплоча со најмалку 6 завртки, а кај касетни врати со најмалку 4 завртки.



Фиг. 61

- ▶ Извадете ги деловите за помош при монтажа и вметнете ги завртени во соседниот отвор.

Вградување на уредот во преграда



Фиг. 62

- ▶ Поставете го капакот од страната на рамката на напречната греда.



Фиг. 63

- ▶ Закачете ја вратата од мебелот и зашрафете ја контра-навртката лабаво на навртките за приспособување.



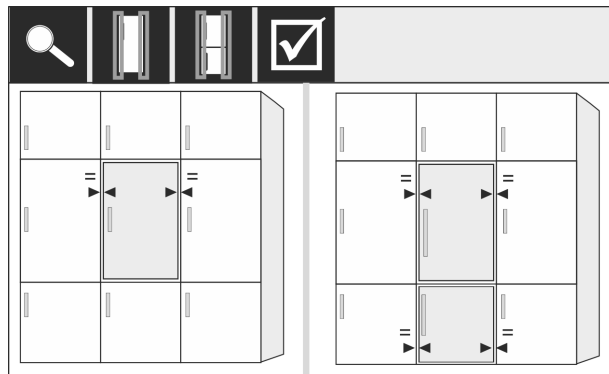
Фиг. 64

- ▶ Насочете ја вратата од мебелот преку навртките за приспособување во насоките X и Y.



Фиг. 65

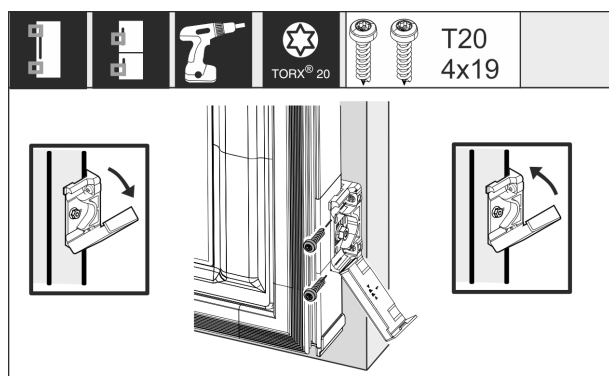
- ▶ Затегнете ги контра-навртките.
- ▶ Проверете ја поставената висина.



Фиг. 66

Предните делови на мебелот што се подебели од 19 mm:

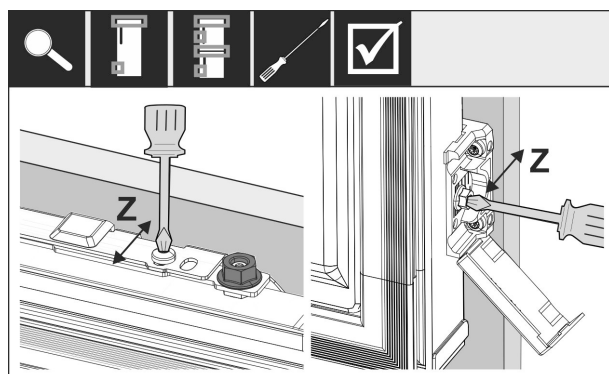
- ▶ Погледнете ги димензиите, тежината и инструкциите во следните поглавја: (погледни 6 Тежина на предниот дел на мебелот) (погледни 17 Предни делови на мебелот)



Фиг. 67

Монтажа на винклата за зацврстување на вратата од мебелот:

- ▶ Отворете го капакот.
- ▶ Монтажа на винклата за зацврстување на вратата од мебелот:
- ▶ Подредете го предниот раб на винклата паралелно со работ на вратата од мебелот и зашрафете ја винклата.
- ▶ Монтажа на винклата за зацврстување на вратата од мебелот:
- ▶ Кренете го капакот.



Фиг. 68

Насочете ја вратата од мебелот во насока Z:

- ▶ Олабавете ги завртките за приспособување на напречната греда и завртките на винклата за прицврстување.
- ▶ Поместете ја вратата.



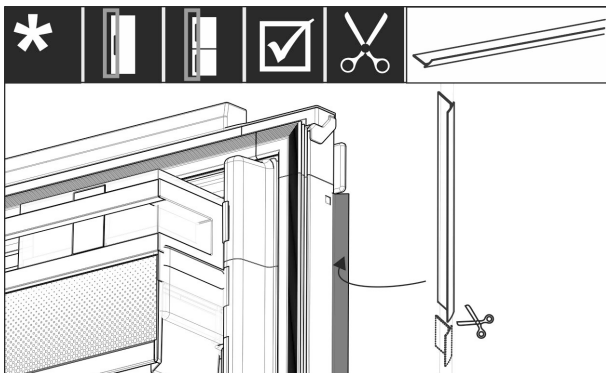
Фиг. 69

- ▶ Проверете го растојанието помеѓу вратата од мебелот и телото на мебелот.
- ▶ Проверете ги и по потреба зацврстете ги сите завртки.



Фиг. 70

- ▶ Вметнете го горниот капак.



Фиг. 71

- ▶ Исечете соодветна должина од кедерот.
- ▶ Поставете го кедерот помеѓу вратата на мебелот и вратата на уредот.

За да се уверите дека уредот е вграден правилно и дека нема да дојде до замрзнување, кондензирана вода или пречки во функционирањето, постојат следните критериуми:

- Вратата мора да се затвори правилно.
- Вратата од мебелот не смее да лежи на телото од мебелот.
- Заптивката на горниот агол од страната на рачката мора да дихтува.
- ▶ Проверете го вградувањето во преградата според горенаведените критериуми.

17 Предни делови на мебелот

17.1 Димензии

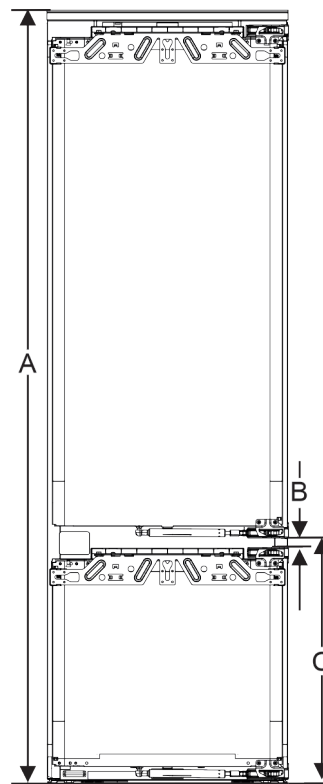
Во зависност од типот на вратата, потребна ви е една врата или две врати на мебелот. Големината на соодветните врати зависи од вкупната големина на преградата и дебелината на мебелот.

Забелешка

Внимавајте на соодветните димензии на уредите и преградите и на скиците за вградување .

Општи инструкции:

- При монтажа на вратите внимавајте на препораките за големина и тежина на уредите (погледни 6 Тежина на предниот дел на мебелот) .
- Дебелината на мебелот треба да изнесува најмалку 16 mm, а најмногу 19 mm.
- Внимавајте на позицијата на спојката при монтажа на двокрилна врата.*



Фиг. 72 Позиција на спојка на двокрилен преден дел од мебелот*

Висина на преградата 178-2 фиоки*	
Висина на уред (A) (mm)	1770
Растојание (B) (mm)	15
Позиција на спојка (C) фиксна врата (mm)	549 + 15

Висина на преградата 178-3 фиоки*	
Висина на уред (A) (mm)	1770
Растојание (B) (mm)	15
Позиција на спојка (C) фиксна врата (mm)	695 + 15

Предни делови на мебелот

Останати врати горе, долу или отстрана:

- Вертикалната димензија на процепот меѓу вратите на мебелот мора да изнесува 4 mm.
- Хоризонталната димензија на процепот меѓу вратите на мебелот мора да изнесува 4 mm. Проверете како удираат вратите. (погледни 17.3 Поставете ја димензијата на процепот без удирање)

Тежина и шарки:

- Кај тешки предни делови од мебелот, шарката носи голем товар. Веројатно шарката е оштетена. Внимавајте на податоците за тежина на уредот, што се наоѓаат во поглавјето „Тежина на предниот дел од мебелот“ (погледни 6 Тежина на предниот дел на мебелот).
- Ако предниот дел од мебелот ја надминува максималната дозволена тежина, може да се користи уред со лизгачка врата, затоа што тежината се распределува на повеќе шарки од мебелот.
- Ако користите долги предни делови од мебелот што стрчат над уредот, препорачуваме дополнителна шарка (на пр., Kamat), којашто содржи иста точка на вртење како шарките на вашиот уред. Со употреба на дополнителна шарка (Kamat), тежината се распределува на повеќе точки. Се препорачува да користите подметнувач за да се делува спротивно при евентуално виткање (конвексно/конкавно).

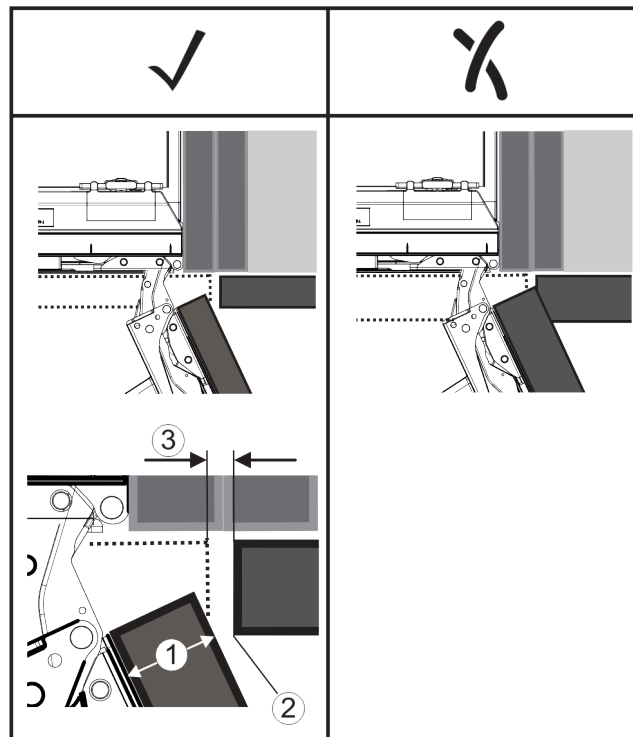
17.2 Монтажа на предните делови од мебелот

При вградување внимавајте:

- Предниот дел од мебелот мора да се вгради симетрично во однос на вратата од ладилникот.
- Предниот дел на соседниот елемент од мебелот лежи на исто ниво.
- Предниот дел на соседниот дел од мебелот има ист радиус на работ како предниот дел на уредот.
- Предниот дел од мебелот е рамен и без напрегање.
- Предниот дел од мебелот има минимално приспособување на длабочината од околу 2 mm кон конструкцијата.
- ▶ Вградете го уредот во преграда. (погледни 16 Вградување на уредот во преграда)
- ▶ Прицврстете го предниот дел од мебелот на вратата. (погледни 16 Вградување на уредот во преграда)
- ▶ Проверете дали се удира предниот дел од мебелот. (погледни 17.3 Поставете ја димензијата на процепот без удирање)

17.3 Поставете ја димензијата на процепот без удирање

Откако ќе го монтирате предниот дел од мебелот, мора да проверите дали нема удирање.



Фиг. 73

- (1) Предна дебелина (FD) (3) Димензија на процеп (S)
(2) Радиус на раб (R)

FD(1) (mm)	R (2) = 0 mm		R = 1,2 mm		R = 2 mm		R = 3 mm	
	G _{min}	G _{max}	G _{min}	G _{max}	G _{min}	G _{max}	G _{min}	G _{max}
16	0,3	0,9	0,1	0,4	0,1	0,2	0,1	0,2
19	0,7	2,4	0,3	1,9	0,23	3,25	0,1	0,8
20	2	4,3	1,5	3,6	1	3,1	0,6	2,7
22	3,5	6,3	3	5,6	2,6	5,3	2,1	4,6
24	5,5	8,3	5	7,8	4,5	7,4	4	6,9
26	7,6	10,7	7	10,3	6,6	9,9	6,2	9,4

Фиг. 74 Табела со ограничување на процепот

G_{min} = долна граница на процепот во mm

G_{max} = горна граница на процепот во mm

Забелешка

При корекции внимавајте предниот дел од мебелот да се вклопува во целосниот изглед.

Проверете како удираат вратите и коригирајте соодветно:

- ▶ Приспособете ги предната дебелина и радиусот на работ.
- ▶ Прочитајте ја границата на процепот од табелата.
- ▶ Споредете ја димензијата на процепот со вредностите од табелата.
- ▶ Извршете една од следните постапки соодветно на определената димензија на процепот.

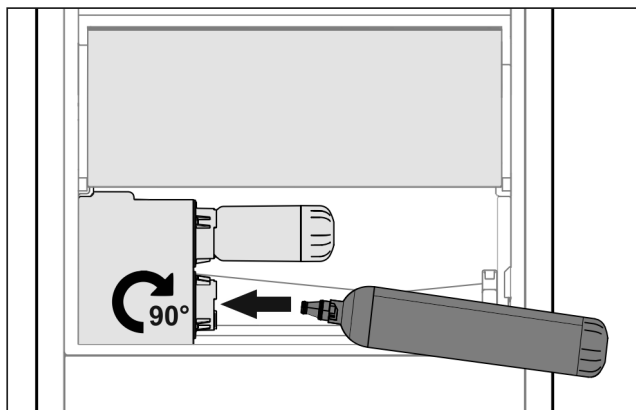
Димензија на процеп	Опис
$S > G_{max}$	Ако димензијата на процепот е поголема од двете гранични вредности, не морате да коригирате.
$S < G_{min}$	Ако димензијата на процепот е помала од граничните вредности, мора да ја зголемите. Дополнително можете и да ја зголемите радиусот на работ.

Димензија на процеп	на	Опис
$G_{\min} \leq S \leq G_{\max}$		Ако димензијата на процепот е помеѓу двете гранични вредности, мора да работите прецизно. При такви случаи може брзо да дојде до удирање.

18 Резервоар за вода*

Во зависност од уредот, резервоарот за вода InfinitySpring се наоѓа назад на најдолната фиока во делот за ладење или во делот BioFresh

18.1 Поставување на резервоарот за вода



Фиг. 75

- ▶ Отстранете ја фиоката.
- ▶ Поставете го резервоарот за вода и до крај завртете околу 90° кон десно.
- ▶ Проверете дали дихтува резервоарот и дали протекува вода.
- ▶ Поставете ја фиоката.
- ▶ Отстранување на воздухот од системот за вода (погледнете го делот за приклучок на вод во прирачникот за монтирање)

Наместо филтер за вода, може да се постави дополнителен резервоар за вода.

Забелешка

Резервоарот за вода може да се набави како резервен дел.

19 Филтер за вода*

Во зависност од уредот, филтерот за вода се наоѓа назад на најдолната фиока во делот за ладење или во делот BioFresh.

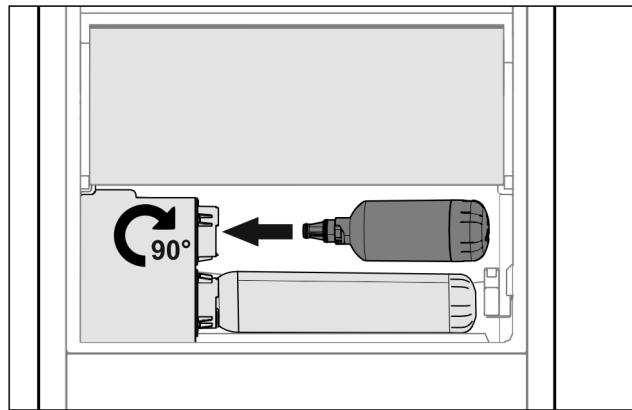
Собира остатоци во водата и го намалува вкусот на хлор.

- Менувајте го филтерот за вода на секои 6 месеци при зададените перформанси или ако забележите значително намалена брзина на протокот.
- Филтерот за вода содржи активен јаглен и може да се фрли заедно со кукниот отпад.

Забелешка

Можете да го набавите филтерот за вода од продавницата Liebherr-Hausgeräte на home.liebherr.com/shop/de/deu/zubehor.html.

19.1 Поставување на филтерот за вода



Фиг. 76

- ▶ Отстранете ја фиоката.
- ▶ Поставете го филтерот за вода и до крај завртете околу 90° кон десно.
- ▶ Проверете дали дихтува филтерот и дали протекува вода.
- ▶ Поставете ја фиоката.



ВНИМАТЕЛНО

Новите филтри за вода може да содржат и суспендирани материји.

- ▶ Исцедете и фрлете 3 l вода од InfinitySpring.

▷ Филтерот за вода сега е подготвен за употреба.

20 Приклучување на уредот во струја



ПРЕДУПРЕДУВАЊЕ

Опасност од електричен удар и повреди поради оштетен уред или оштетен кабел за струја!

Опасност по живот поради исеченици. Ако се оштети уредот или кабелот за струја при транспорт, може да дојде до смртен електричен удар. Можете да се исечете на оштетените делови од куќиштето на уредот.

- ▶ Проверете дали се оштетени уредот и кабелот за струја после транспорт.
- ▶ Не вклучувајте го уредот ако на него и на кабелот за струја може да се забележат оштетувања.
- ▶ Обратете се до корисничката служба.

Поврзете го уредот во струја преку одделно приложениот кабел. На едниот крај кабелот за струја има приклучок за во фрижидерот, а во другиот крај има приклучок за во струја.

Проверете дали се исполнети следните услови:

- Уредот и кабелот за струја не се оштетени.
- Уредот е вграден соодветно. (погледни 16 Вградување на уредот во преграда)
- Условите на електричниот приклучок се исполнети. (погледни 2 Услови за инсталација)
- Димензиите за соодветниот приклучок се запазени.
- Вредностите на напонот и фреквенцијата се според податоците наведени на табличката.
- Штекерот е соодветно заземјен и електрично изолиран.
- Струјата на осигурувачот изнесува помеѓу 10 A и 16 A.
- Штекерот треба да биде лесно достапен и да не се наоѓа зад уредот. (погледни 4 Димензии на преграда)

Приклучување на уредот во струја

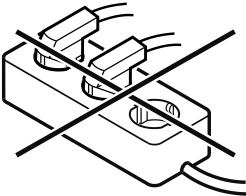
ВНИМАНИЕ

Опасност од оштетување поради несоодветна работа!
Оштетување на електричните делови на уредот.
► Користете го само кабелот за струја.



ПРЕДУПРЕДУВАЊЕ

Опасност од несоодветно поврзување!
Изгореници.
Оштетувања на уредот.
► Не користете продолжен кабел.
► Не користете редни клеми.



ВНИМАНИЕ

Опасност од оштетување поради несоодветно поврзување!
Оштетувања на уредот.
► Не поврзувајте го уредот на самостоен инвертор, како на пр., на соларни електрични системи или бензински генератори.

- Приклучокот на кабелот поврзете го во струја.
- ▷ Логото Liebherr се појавува на екранот.
- ▷ Приказот преминува на симболот Standby.
- ▷ Ако нема дејство 60 секунди: Симболот за мирување избледува или исчезнува.
- ▷ Уредот е поврзан. Погледнете го следното поглавје или прирачникот при првата употреба.



home.liebherr.com/fridge-manuals

МК ладилници и замрзнувачи што може да се вградуваат,
фиксна врата

Датум на издавање: 20240620

**Бр. на артикл-
индекс: 7088411-00**

Liebherr-Hausgeräte GmbH
Memminger Straße 77-79
88416 Ochsenhausen
Deutschland



Прирачник за
монтажа

Quality, Design and Innovation



home.liebherr.com/fridge-manuals



LIEBHERR

Општи безбедносни инструкции

Содржина

1	Општи безбедносни инструкции.....	2
2	Услови за инсталација.....	3
2.1	Просторија.....	3
2.2	Инсталирање повеќе уреди.....	3
2.3	Електричен приклучок.....	4
3	Димензии на уредот.....	4
4	Димензии на преграда.....	5
5	Услови за вентилација.....	6
6	Тежина на предниот дел на мебелот.....	6
7	Приклучок за вода*.....	6
7.1	Димензии на приклучокот за вода.....	6
7.2	Притисок на вода.....	7
8	Пренесување на уредот.....	7
9	Отпакување на уредот.....	7
10	Инсталирање на уредот.....	7
10.1	После монтирањето.....	7
11	Фрлање на пакувањето.....	8
12	Објаснување на користените симболи.....	8
13	***- Врата од комора за замрзнување*.....	9
13.1	Менување на страната за отворање на вратата.....	9
14	Промена на шарките на вратата.....	9
15	Поврзување на уредот со доводот за вода*.....	11
15.1	Приклучување на цреводот.....	11
15.2	Проверка на системот за вода.....	12
16	Вградување на уредот во преграда.....	12
17	Предни делови на мебелот.....	19
17.1	Димензии.....	19
17.2	Монтажа на предните делови од мебелот.....	20
17.3	Поставете ја димензијата на процепот без удирање.....	20
18	Резервоар за вода*.....	21
18.1	Поставување на резервоарот за вода.....	21
19	Филтер за вода*.....	21
19.1	Поставување на филтерот за вода.....	21
20	Приклучување на уредот во струја.....	21

Произведувачот постојано работи на понатамошно развивање на сите типови и модели. Затоа ве молиме за разбирање дека мораме да го задржиме правото на измена на формата, опремата и технологијата.

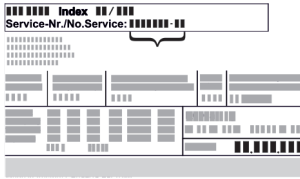
Симбол	Објаснување
	Прочитајте го прирачникот За да ги запознаете сите предности на новиот уред, внимателно прочитајте ги инструкциите во овој прирачник.

Симбол	Објаснување
	Дополнителни информации на интернет Дигиталниот прирачник со целосни информации и дополнителни јазици можете да го најдете на интернет преку QR-кодот на предната страна од прирачникот или со внесување на сервисниот број на home.liebherr.com/fridge-manuals . Сервисниот број се наоѓа на табличката со податоци:  Фиг. Пример за приказ
	Проверка на уредот Проверете дали има оштетување при транспортот на сите делови. Ако имате рекламација, обратете се до дистрибутерот или корисничката служба.
	Разлики Прирачникот важи за повеќе модели, па затоа може да постојат некои разлики. Деловите, што се однесуваат на определени уреди, се означени со ѕвездичка (*).
	Инструкции и резултати од ракувањето Инструкциите за ракување се означени со ►. Резултатите од ракувањето се означени со ▷.
	Видеа На YouTube-каналот на Liebherr-Hausgeräte се поставени видеа за уредите.

1 Општи безбедносни инструкции

- Внимателно чувајте го прирачникот за монтажа за да може да ви биде достапен во секое време.
- Кога ќе го дадете уредот на следниот корисник, со него дадете го и прирачникот за монтажа.
- Внимателно прочитајте го прирачникот за монтажа пред инсталирање и употреба за да можете правилно да го користите уредот. Следете ги упатствата, безбедносните инструкции и предупредувањата во него. Тие се важни за безбедно и беспрекорно инсталирање и употреба.
- Прво прочитајте ги безбедносните инструкции во **прирачникот за употреба**, на којшто припаѓа овој прирачник за монтажа, во поглавјето „Општи безбедносни инструкции“. Ако го изгубите **прирачникот за употреба**,

можете да го преземете **ИСТИОТ** преку интернет, со внесување на сервисниот број на home.liebherr.com/fridge-manuals. Сервисниот број се наоѓа на табличката со податоци:



- **Внимавајте на предупредувањата и останатите специфични инструкции во другите поглавја кога го инсталирате уредот:**

	ОПАСНОСТ	означува непосредно опасна ситуација, којашто ако не се спречи, доведува до смрт или тешки телесни повреди.
	ПРЕДУПРЕДУВАЊЕ	означува опасна ситуација, којашто ако не се спречи, може да доведе до смрт или тешки телесни повреди.
	ВНИМАТЕЛНО	означува опасна ситуација, којашто ако не се спречи, доведува до лесни или тешки телесни повреди.
	ВНИМАНИЕ	означува опасна ситуација, којашто ако не се спречи, може да предизвика материјална штета.
	Забелешка	означува корисни забелешки и совети.

2 Услови за инсталација



ПРЕДУПРЕДУВАЊЕ

Опасност од пожар поради влага!

Ако се навлажнат деловите што спроведуваат струја или приклучокот за струја, може да дојде до краток спој.

- Уредот е дизајниран за употреба во затворени простории. Не користете го уредот на отворено или на влажни места и места каде што се прска со вода.

Соодветна употреба

- Уредот треба да се инсталира и користи исклучиво во затворени простории.
- Користете го уредот само кога е вграден.

2.1 Просторија



ПРЕДУПРЕДУВАЊЕ

Разладно средство и масло што истекуваат!

Оган. Разладното средство е еколошко, но запаливо. Маслото е запаливо. При поголема концентрација и во допир со надворешен извор на топлина, разладното средство и маслото што истекуваат може да се запалат.

- Не оштетувајте ги цревата за разладно средство и компресорот.

- Ако го поставите уредот во многу влажна просторија, на надворешната страна од уредот може да се појави кондензирана вода. Просторијата постојано треба да има добра вентилација.
- Што повеќе разладно средство има во уредот, толку поголема треба да биде просторијата во која се наоѓа уредот. Во премали простории, при истекување може да се создаде запалива смеса од гас и воздух. На 8 g разладно средство мора да има простор од најмалку 1 m³. Податоците за разладното средство се наоѓаат на табличката со податоци внатре во уредот.

2.1.1 Подлога во просторијата

- Подот мора да биде рамен.
- Кога ќе го вградите уредот во кујнскиот мебел, којшто е поставен на нерамен под: нивелирајте го кујнскиот мебел.

2.1.2 Позиционирање во просторијата

- Не вградувајте го уредот на место што е изложено на директна сончева светлина ниту во близина на греене.
- Можете да го вградите уредот директно до рерна.
- Ако го вградите уредот директно до рерна, потрошувачката на енергија може малку да се зголеми. Тоа зависи од времето и интензитетот на употреба на рерната.
- Вградете го уредот само во цврст мебел.

Забелешка

Преку корисничката служба може да се набави комплет за ограничување на аголот на отворање на вратата до 90° за уреди со амортизер за затворање.*

2.2 Инсталирање повеќе уреди

Уредите се предвидени за разни типови инсталација. Ако сакате да поставите повеќе уреди еднододруго или еднонадруго, мора да се исполнети следните услови:

- Поставете еднододруго или еднонадруго само уреди што се наменети за тоа.
- Внимавајте на инструкциите и следните табели.

ВНИМАНИЕ

Опасност од оштетување поради кондензирана вода!

- Не поставувајте го уредот директно до друг фрижидер/замрзнувач.

ВНИМАНИЕ

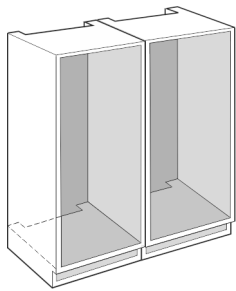
Опасност од оштетување поради кондензирана вода!

- Не поставувајте го уредот директно врз друг фрижидер/замрзнувач.

Модел	Тип инсталација
Сите модели	Поединечно
Модели, чијашто ознака започнува со S...	Side-by-Side (SBS)
Модели со максимална висина на преграда од 880 mm и со загреана облога може да се инсталираат „еднонадруго“.	Еднонадруго
Горен уред: до максимална висина на преграда 140 mm	

Модели и нивен тип на инсталација

Димензии на уредот



Фиг. 1

Секој уред поставете го во одделна преграда во мебелот.

2.3 Електричен приклучок



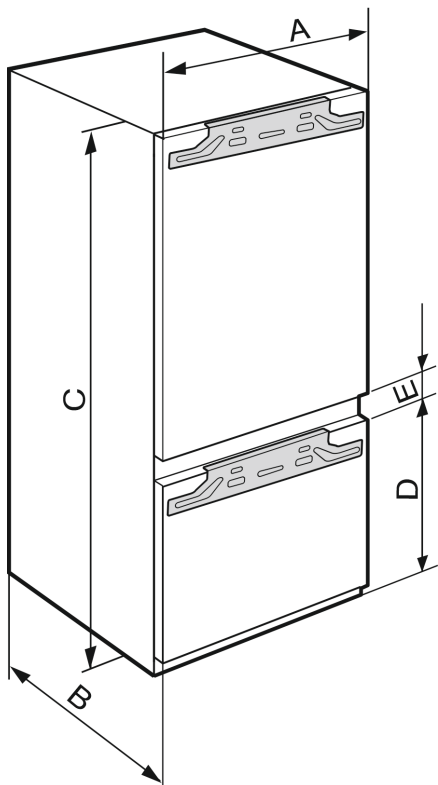
ПРЕДУПРЕДУВАЊЕ

Опасност поради несоодветно монтирање!

Ако кабелот за струја или приклучокот се допре со задната страна на уредот, вибрациите на уредот може да го оштетат кабелот за струја или приклучокот и да дојде до краток спој.

- ▶ Внимавајте да не прикештите електричен кабел под уредот кога го монтирате.
- ▶ Поставете го уредот на тој начин што нема да допира приклучок или кабел за струја.
- ▶ Не приклучувајте уреди на приклучоците на задната страна на уредот.
- ▶ **Не** поставувајте и не користете штекери со повеќе приклучоци или терминали и други електронски уреди (како на пр., халогенски трансформатори) на задната страна од уредот.

3 Димензии на уредот



Фиг. 2

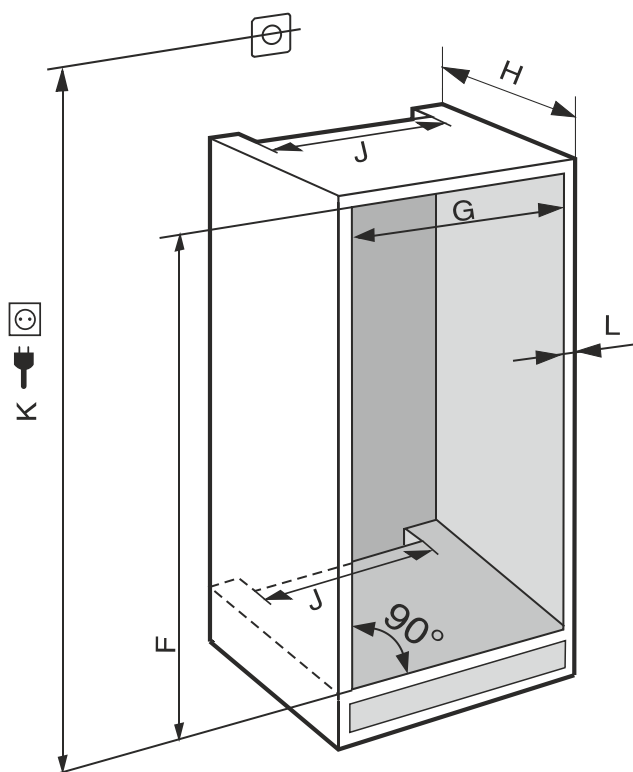
	A (mm)	B (mm)	C (mm)	D (mm)	E (mm)
ICB.. 51..2	559	546	1770	549	15
IC.. 51..3					
S/ICN.. 51..3					
ICBN.. 51..3					
ICBN.. 51..3					
IC/B/N/bsci 51..				695	
IKG 51Ve03 / IKGN					
51Vc03 / IKGN					
51Ve03 / IKGBN					
51Vd23i					
ICN..56..3			1938		
ICBN...56..3					



Фиг. 3

	A (mm)	B (mm)	C (mm)
IFN 35..	559	546	712
IR.. 39.. SIBai 39.. SIBa20i 39.. S/IF/N.. 39..			872
IR.. 40.. IRB.. 40..			1022
IR.. 41.. IRB.. 41.. IRBbsbi 41.. SIFN.. 41..			1213
IR.. 45.. IRB.. 45.. IRBbsbi 45.. SIFN.. 45..			1395
IRB.. 48..			1572
IR.. 51.. IRD.. 51.. IRB.. 51.. IRBbsci 51.. IRBP.. 51.. IRBPbsci 51.. SIFN.. 51.. SIFN.. 51.. IK 51Ve00 / IK 51Ve01 / IKB 51Vc50i / IKB 51Vc51i			1770

4 Димензии на преграда



Фиг. 4 (K): макс. 2100 mm

Внимавајте на следните информации кај уреди со приклучок за водоводна мрежа:

- Приклучок за вода (погледни 7 Приклучок за вода*)
- Поврзување на уредот со доводот за вода (погледни 15 Поврзување на уредот со доводот за вода*)

IFN..(i) 35..	
F (mm)	714 до 730
G (mm)	560 до 570
H (mm)	мин. 550, се препорачува 560
J (mm)	мин. 500
L (mm)	макс. 19

IFN..(i) 39.. / IR..(i) 39.. / SIBa20i 3905 / SIFN..i 39..	
F (mm)	874 до 890
G (mm)	560 до 570
H (mm)	мин. 550, се препорачува 560
J (mm)	мин. 500
L (mm)	макс. 19

IR(B)..(i) 40..	
F (mm)	1024 до 1040
G (mm)	560 до 570
H (mm)	мин. 550, се препорачува 560
J (mm)	мин. 500
L (mm)	макс. 19

IR(B)..(i) 41.. / IRBbsbi 4170 / SIFN..i 41..	
F (mm)	1216 до 1236
G (mm)	560 до 570
H (mm)	мин. 550, се препорачува 560
J (mm)	мин. 500
L (mm)	макс. 19

IR(B)..(i) 45.. / IRBbsbi 4570 / SIFN..i 45..	
F (mm)	1397 до 1413
G (mm)	560 до 570
H (mm)	мин. 550, се препорачува 560
J (mm)	мин. 500
L (mm)	макс. 19

IRB..i 48..	
F (mm)	1574 до 1590
G (mm)	560 до 570
H (mm)	мин. 550, се препорачува 560
J (mm)	мин. 500
L (mm)	макс. 19

Услови за вентилација

IC(B)(N)..(i) 51.. / ICBnbsci 5173 / IKG 51Ve03 / IKG 51Vc03 / ICNbsci 5173 / IKG 51Ve03 / IR(B)(P)..(i) 51.. / IRD..i 51.. / IRBbsci 5170 / IRBbsci 5171 / IRBPbsci 5170 / IKB 51Vc50i / IKB 51Vc51i / IK 51Ve00 / IK 51Ve01 / SICN..i 51.. / SIFN..(i) 51.. / SIFNbsdi 51..

F (mm)	1772 до 1788
G (mm)	560 до 570
H (mm)	мин. 550, се препорачува 560
J (mm)	мин. 500
L (mm)	макс. 19

Наведената потрошувачка на енергија се определува со длабочина на кујнскиот мебел од 560 mm. Уредот може да функционира целосно при длабочина на кујнскиот мебел од 550 mm, но сепак има малку поголема потрошувачка на енергија.

- ▶ Проверете ја дебелината на сидовите на соседниот мебел: Мора да изнесува мин. 16 mm .
- ▶ Вградете го уредот само во стабилен и цврст кујнски мебел. Фиксирајте го мебелот да не се навали.
- ▶ Поставете го кујнскиот мебел со помош на васервага и столарска винкла и по потреба израмнете со подметнување.
- ▶ Проверете дали долниот дел и страничните сидови на мебелот се поставени меѓусебно под прав агол.

5 Услови за вентилација

ВНИМАНИЕ

Покриени отвори за вентилација!

Оштетувања. Уредот може да се прегрее, при што се намалува работниот век на некои делови и може да дојде до блокирање на функциите.

- ▶ Постојано треба да има добра вентилација.
- ▶ Отворите или решетките за вентилација во куќиштето и во кујнскиот мебел (вграден уред) треба да бидат отворени постојано.
- ▶ Отворите за вентилатор треба да бидат отворени постојано.

Напречниот пресек за вентилација треба да се запази:

- Длабочината на отворот за вентилација на задниот сид од мебелот мора да изнесува мин. 38 mm.
- За напречниот пресек на вентилацијата во основата на мебелот и за реновирање на мебелот на горната страна се потребни мин. 200 cm².
- Поточно: што поголем напречен пресек на вентилацијата, толку повеќе уредот заштедува енергија при работа.

За работа на уредот е потребна доволна вентилација. Фабрички поставената решетка за вентилација овозможува ефективен напречен пресек за вентилација на уредот од 200 cm². Ако решетката за вентилација ја замените со отвор, отворот мора да има најмалку ист или поголем напречен пресек од решетката за вентилација на произведувачот.

6 Тежина на предниот дел на мебелот

ВНИМАНИЕ

Опасност од оштетување поради претешка врата на мебелот!

Ако вратата од мебелот е претешка, може да дојде до оштетувања на шарките, а со тоа и до попречување на функционалноста.

- ▶ Пред да ја монтирате вратата од мебелот проверете дали нејзината тежина ја надминува дозволената граница.

Висина на преграда (mm)*	Максимална тежина на вратата од мебелот (kg)*
720	16
880	16
1020	13
1220	19
1400	21
1580	22
1780	26

Ладилници и замрзнувачи со една врата

Висина на преграда (mm)*	Максимална тежина на вратата од мебелот (kg)*	
	Врата од делот за ладење *	Врата од делот за замрзнување*
1780	18	12

Комбинации

7 Приклучок за вода*

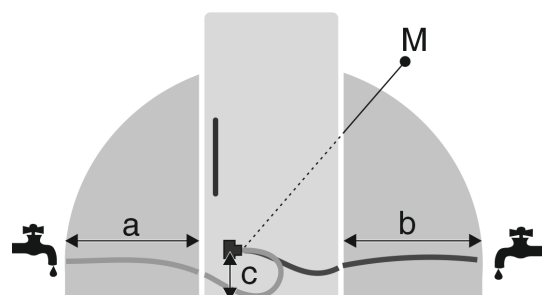
Ако уредот содржи приклучок за водоводна мрежа, со него е приложено и соодветно црево.

Забелешка

Можете да купите црево со друга должина како дополнителна опрема.

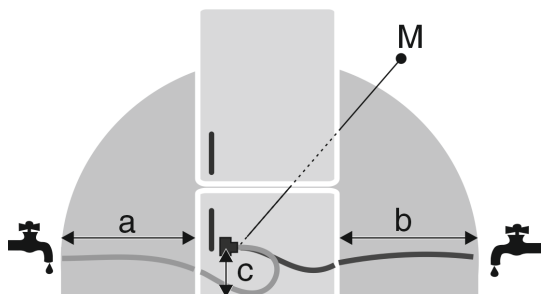
Преглед на димензиите на приклучокот за вода:	(погледни 7.1 Димензии на приклучокот за вода)
Услови за притисокот на водата:	(погледни 7.2 Притисок на вода)
Поставување на приклучокот за вода:	(погледни 15 Поврзување на уредот со доводот за вода*)

7.1 Димензии на приклучокот за вода



Фиг. 5

- (a) Максимална достапна должина на цревето*
 (b) Максимална достапна должина на цревето*
 (c) Растојание од магнетниот вентил до подот*
 (M) Магнетен вентил*



Фиг. 6

- (a) Максимална достапна должина на цревето*
 (b) Максимална достапна должина на цревето*
 (c) Растојание од магнетниот вентил до подот*
 (M) Магнетен вентил*

a	b	c
~ 1200 mm	~ 1200 mm	~ 55 mm

7.2 Притисок на вода

Цевката за вода и магнетниот вентил на уредот поддржуваат притисок на вода до 1 MPa (10 bar).

За да проверите дали вашиот уред функционира беспрекорно (количина на проток, големина на коцки мраз, ниво на бучава), запазете ги следните вредности за притисок на водата:

Притисок на вода:	
bar	MPa
1,5 до 6,2	0,15 до 0,62

Притисок на вода при употреба на филтер за вода:*	
bar*	MPa*
2,8 до 6,2	0,28 до 0,62

Ако притисокот е повисок од 6,2 bar:

- ▶ Поставете претходно редуктор за притисок.
- ▶ Поставете приклучок за вода. (погледни 15 Поврзување на уредот со доводот за вода*)

8 Пренесување на уредот

При пренесувањето на уредот внимавајте:

- ▶ Пренесувајте го уредот во исправена позиција.
- ▶ Уредот треба да го пренесуваат две лица.

При првата употреба:

- ▶ Пренесувајте го уредот спакуван.

При пренесување на уредот после прва употреба (на пр. при преселување или чистење):

- ▶ Испразнете го уредот.
- ▶ Фиксирајте ја вратата за да не се отвори ненамерно.

9 Отпакување на уредот

Ако уредот е оштетен, веднаш - пред приклучување - обратете се до доставувачот.

- ▶ Проверете дали има оштетување при транспортот на уредот и пакувањето. Веднаш обратете се до доставувачот ако се сомневате на некакви оштетувања.
- ▶ Отстранете ги сите материјали од задната страна или од страничните ѕидови на уредот, коишто може да пречат при поставување или на вентилацијата на уредот.
- ▶ Отстранете ги сите заштитни фолии од уредот. Притоа не користете шилести или остри предмети!

10 Инсталирање на уредот



ВНИМАТЕЛНО

Опасност од повреда поради тежок уред!

- ▶ Уредот треба да го пренесат две лица до местото за поставување.



ПРЕДУПРЕДУВАЊЕ

Опасност од повреди и оштетување поради нестабилен уред!

Уредот може да се навали.

- ▶ Прицврстете го уредот како што е опишано во прирачникот.



ПРЕДУПРЕДУВАЊЕ

Опасност од пожар и оштетување!

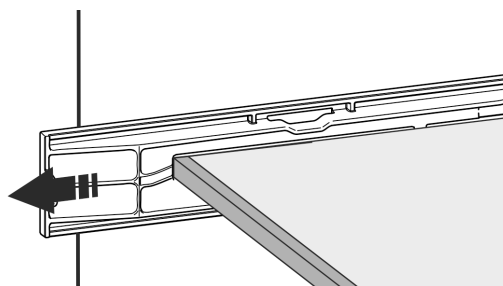
- ▶ Не поставувајте апарати што создаваат топлина, на пр., микробранова печка, тостер итн. на уредот!

Уредот треба да го вгради стручно лице во кујнскиот мебел.

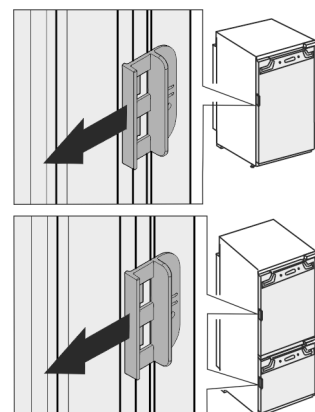
Не инсталирајте го уредот без помош.

10.1 После монтирањето

- ▶ Отстранете ги сите делови за безбедност при транспорт.



Фиг. 7*



- ▶ Извлечете го осигурувачот за транспорт на вратата нагоре.

Фрлање на пакувањето

- ▶ Чистење на уредот (во прирачникот за употреба погледнете го делот „Чистење на уредот“).

11 Фрлање на пакувањето



ПРЕДУПРЕДУВАЊЕ

Опасност од задушување поради материјал за пакување и фолии!

- ▶ Децата не смеат да си играат со материјалот за пакување.




Пакувањето е произведено од материјали за повторна употреба:

- брановит картон/картон
- делови од пенест полистирол
- фолии и вреќи од полиетилен
- ленти од полипропилен
- заковани дрвени рамки со подлошка од полиетилен*
- ▶ Одведете го материјалот за пакување во официјален собирен центар.

12 Објаснување на користените симболи

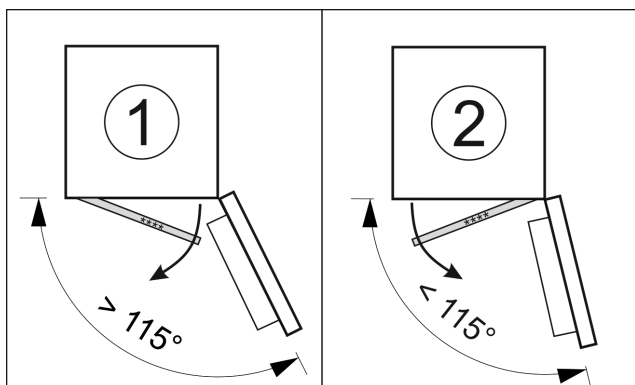
	При овој чекор постои опасност од повреда! Погледнете ги безбедносните инструкции!
	Прирачникот важи за повеќе модели. Изведете го овој чекор само важи за вашиот уред.
	За монтажа погледнете го деталниот опис во текстуалниот дел од прирачникот.
	Делот важи за уред со една или со две врати.
	Изберете од можностите: Уред со врата што се отвора на десно или со врата што се отвора на лево.
	Чекорот од монтажната постапка е потребен кај IceMaker и / или InfinitySpring.
	Само олабавете ги или малку одвртете ги завртките.
	Зацврстете ги завртките.

	Проверете дали следниот чекор е потребен за вашиот модел.
	Проверете дали користените делови се правилно монтирани / се наоѓаат на правилна позиција.
	Измерете ги зададените димензии и по потреба коригирајте ги.
	Алатка за монтажа: Метро за мерење
	Алатка за монтажа: Електричен апарат за зашрафување и употреба За полесно да ги достигнете завртките, се препорачува подолг бит.
	Алатка за монтажа: Либела
	Алатка за монтажа: Рачвест клуч со SW 7 и SW 10
	Овој чекор треба да го изведат две лица.
	Чекорот треба да се изврши на обележаното место од уредот.
	Помошно монтажно средство: Конеч
	Помошно монтажно средство: Димензија на винкла
	Помошно монтажно средство: Шрафцигер
	Помошно монтажно средство: Ножици

	Помошно монтажно средство: Маркер, може да се избрише
	Торбичка: Отстранете ги составните делови
	Непотребните составни делови фрлете ги соодветно.

13 ****- Врата од комора за замрзнување*

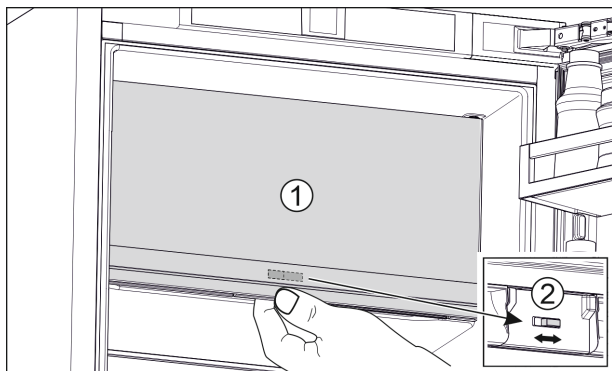
На вратата **** - од комората за замрзнување можете да поставите рачка кога ќе ја менувате страната на затворање. Ако вратата од ладилникот може да се отвори повеќе од 115° (1), можете да ја отворите комората за замрзнување без да ја менувате страната за отворање. Ако аголот на отворање (2) на вратата е мал, потребно е да се смени страната за отворање.



Фиг. 8

13.1 Менување на страната за отворање на вратата

Шиберот за менување на страната за отворање се наоѓа под задната страна на **** - комората за замрзнување.

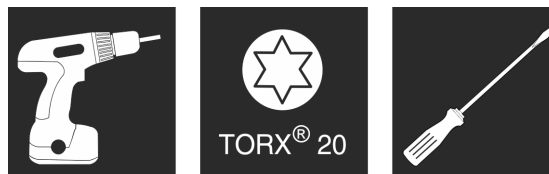


Фиг. 9

- ▶ **** - Затворете ја вратата од комората за замрзнување (1).
- ▶ Фатете ја **** - вратата од комората за долната страна.
- ▶ Турнете го шиберот (2) на левата или на десната страна.

14 Промена на шарките на вратата

Алатка

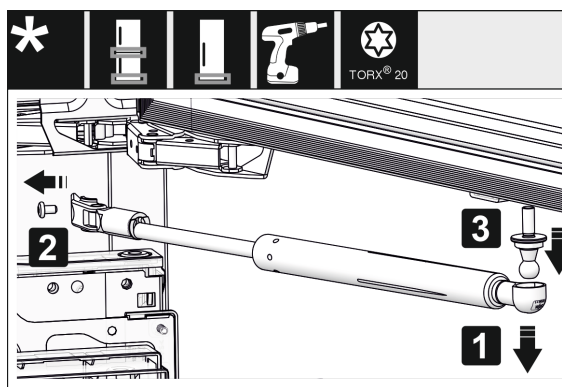


Фиг. 10

ВНИМАНИЕ

Делови што спроведуваат струја!
Оштетување на електричните делови.

- ▶ Извлечете го кабелот од струја, пред да ја смените страната на шарките на вратата.

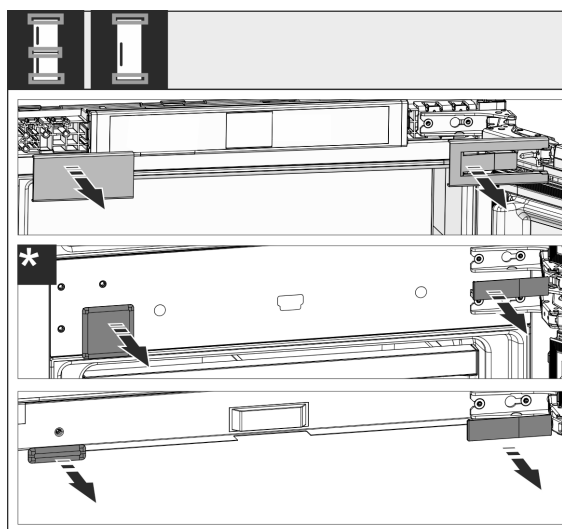


Фиг. 11 *

- ▶ Вадење на амортизерот за затворање: Извлечете го амортизерот од топчестата завртка (1), отшрафете го држачот (2). Извадете ја топчестата завртка со шрафцигер (3).*

Забелешка

Ако амортизерот за затворање се наоѓа веднаш над подот, топчестата завртка можете да ја отстраните само кога вратата е демонтирана.*



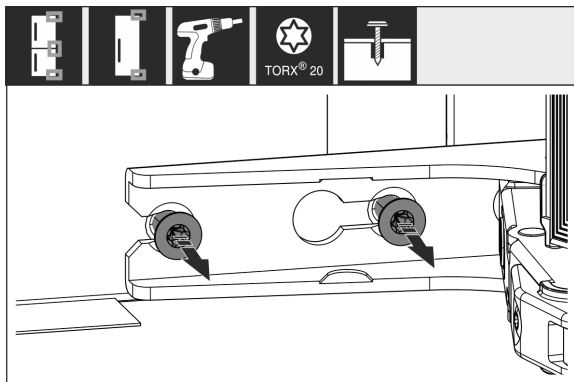
Фиг. 12

- ▶ Извадете ги капаците.

Забелешка

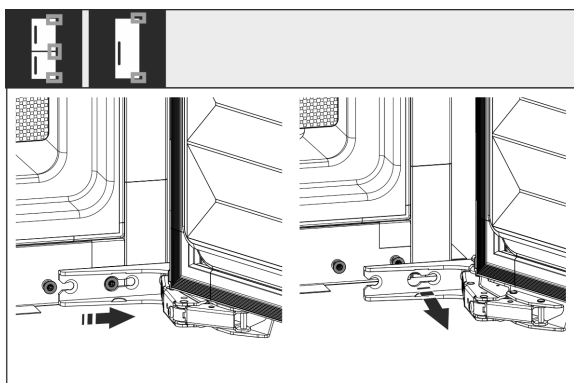
При отстранување на капаците, внимавајте да не ја изгребете површината.

Промена на шарките на вратата



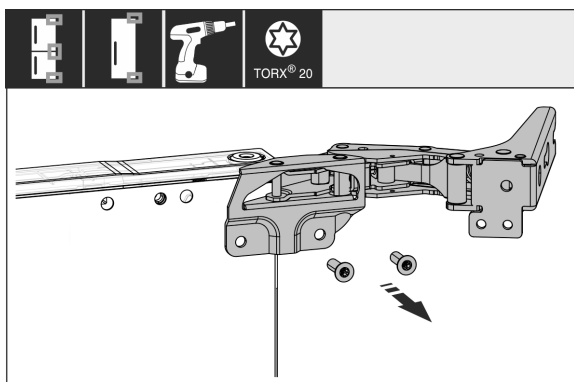
Фиг. 13

- ▶ Олабавете ги завртките на **сите** шарки, не одвртувајте ги целосно.



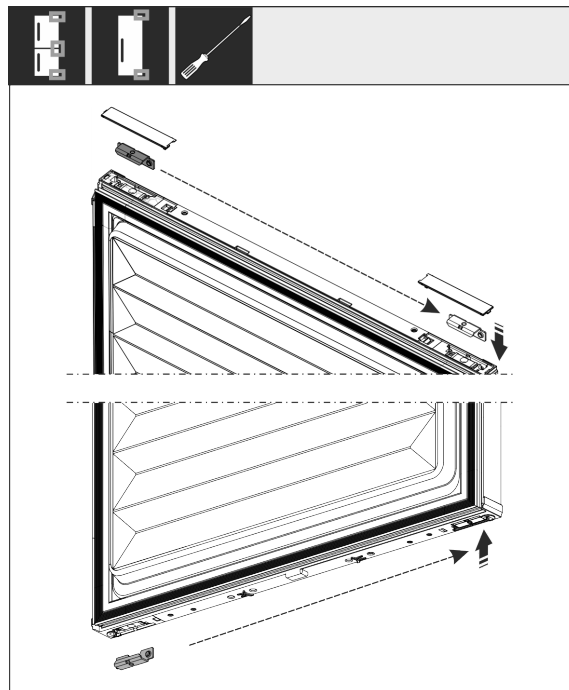
Фиг. 14

- ▶ Вадење на вратата: Турнете ја вратата кон напред и потоа кон надвор, откачете ја и оставете ја настрана.



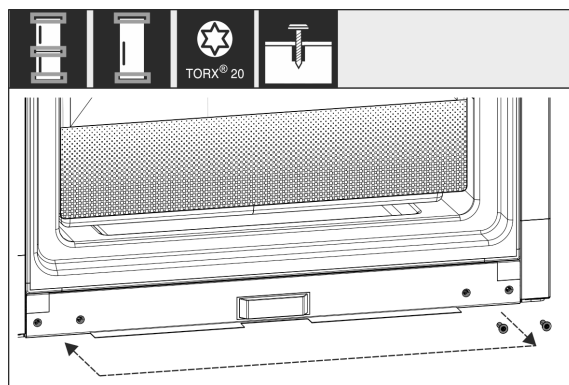
Фиг. 15

- ▶ Отшрафете ги сите шарки и тргнете ги настрана заедно со завртките.



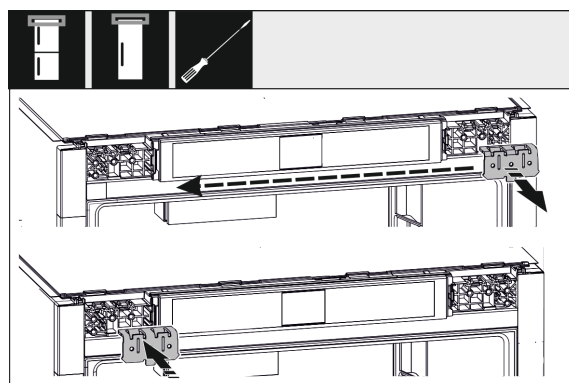
Фиг. 16

- ▶ Олабавете ги винклите на горната и долната страна од вратата и преместете ги. Винклата мора да се премести за зашрафување на шарките.



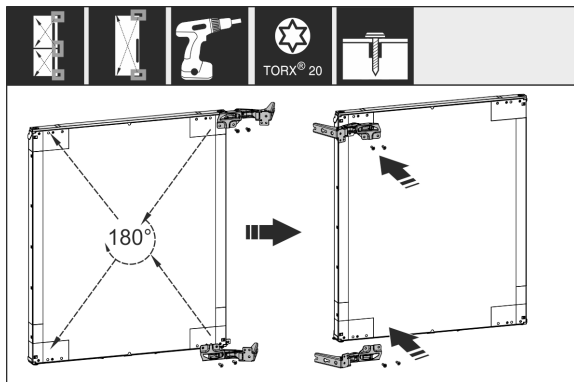
Фиг. 17

- ▶ Преместете ги завртките за зацврстување на шарките. По преместувањето не зацврстувајте ги, затоа што шарките мора подоцна да се закачат.



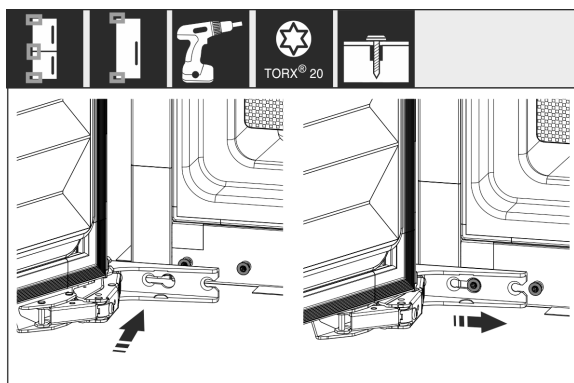
Фиг. 18

- ▶ Преместете ја винклата за зацврстување на спротивната страна.



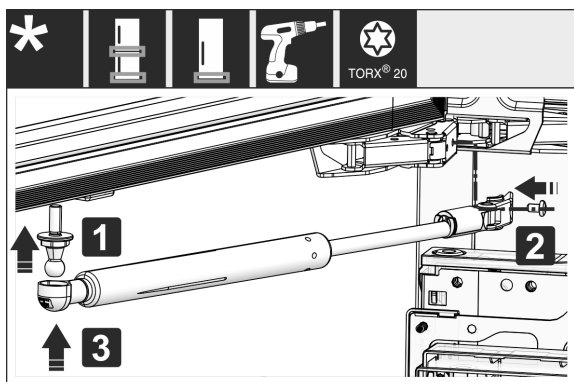
Фиг. 19

- ▶ Преместете ги сите шарки завртени за 180° на спротивната страна и зацврстете ги.



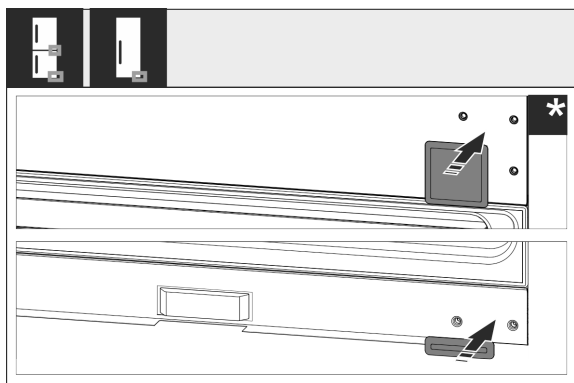
Фиг. 20

- ▶ Повторно монтирање на вратата: Закачете ја вратата со шарките и зацврстете ги завртките.



Фиг. 21 *

- ▶ Повторно монтирање на амортизерот за затворање: Зашрафете ја точестата завртка (1), зацврстете го држачот (2) и закачете го амортизерот за затворање на топчестата завртка.*
- ▶ Проверете ги сите завртки и по потреба зацврстете ги.



Фиг. 22

- ▶ Повторно монтирајте го капакот долу и на средина. Останатите капаци монтирајте ги повторно веднаш после вградувањето.

15 Поврзување на уредот со доводот за вода*

Проверете дали се исполнети следните услови:

- Димензии на приклучокот за доводот за вода се запазени. (погледни 7.1 Димензии на приклучокот за вода)
- Притисокот на водата е запазен. (погледни 7.1 Димензии на приклучокот за вода)
- Доводот на вода до уредот се одвива преку цевката за ладна вода, којашто е отпорна на работниот притисок и е приклучена на доводот за вода за пиење.
- Сите уреди и апарати, што се користат за довод на вода, ги задоволуваат важечките прописи во земјата.
- Пристапот до задната страна на уредот е лесен за да можете да го поврзете уредот со доводот за вода за пиење.
- Се користи приложеното црево. Старите црева се фрлени.
- Во приклучокот на цревето се наоѓа сито со заптивка.
- Помеѓу цревето и приклучокот за вода за домаќинство се наоѓа вентил за вода за да можете да го прекинете доводот за вода по потреба.
- Вентилот за вода се поставен надвор од задната страна на уредот и лесно се пристапува до него. На тој начин можете да го турнете уредот подлабоко во преградата од мебелот и по потреба да го завртите вентилот за вода набрзина.



ПРЕДУПРЕДУВАЊЕ

Опасност од електричен удар преку вода!

- ▶ Пред поврзување со цевка за вода: Исклучете го уредот од струја.
- ▶ Пред поврзување со цевките за довод на вода: Прекинете го доводот за вода.
- ▶ Само квалификуван персонал смее да го поврзе уредот со напојувањето за вода за пиење.

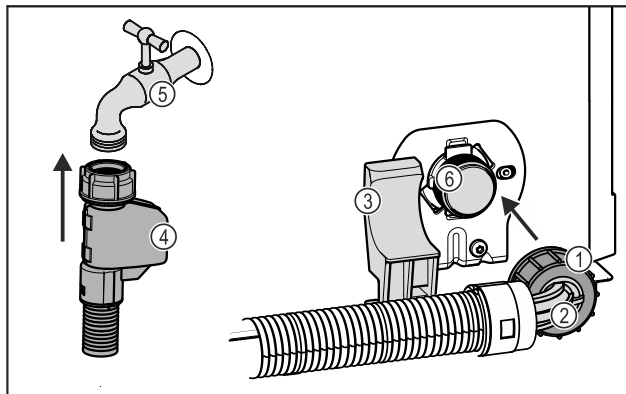


ПРЕДУПРЕДУВАЊЕ

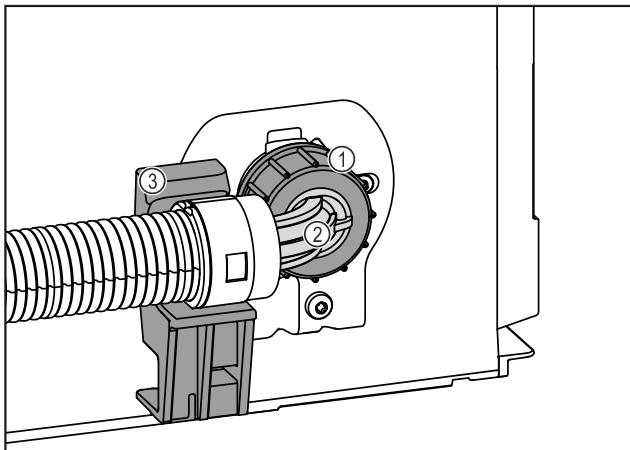
Опасност од труење поради загадена вода!

- ▶ Приклучете го само на доводот за вода.

15.1 Приклучување на цревето



Фиг. 23



Фиг. 23

- | | |
|-----------------------------|--|
| (1) Навртка | (4) Прав крај на цревето |
| (2) Свиткан крај на цревето | (5) Вентил за вода |
| (3) Држач | (6) Магнетен вентил: Магнетниот вентил се наоѓа долу на задната страна на уредот. Има навој за приклучок R3/4. |

ВНИМАНИЕ

- Опасност од оштетување поради несоодветна монтажа!
- ▶ Не оштетувајте го и не виткајте го цревето при монтажа.
 - ▶ Не оштетувајте го и не виткајте го цревето при вградувањето во преградата од мебелот.

Поврзување на цревето со уредот:

- ▶ Поставете и прицврсте го свитканиот крај на цревето Фиг. 23 (2) на држачот Фиг. 23 (3).
- ▶ Завртувајте ја навртката Фиг. 23 (1) со раката на винтот, додека се постави безбедно и цврсто.
- ▷ Цревето е приклучено на уредот.

Поврзување на цревето со вентилот за вода:

- ▶ Приклучете го правиот крај на цревето Фиг. 23 (4) на вентилот за вода Фиг. 23 (5).
- ▷ Цревето е приклучено на вентилот за вода.

15.2 Проверка на системот за вода

Пред да го вградите уредот целосно во преградата од мебелот, Liebherr препорачува да проверите дали дихтува системот за вода.

- ▶ Поставете го резервоарот за вода InfinitySpring. (погледни 18 Резервоар за вода*) *
- ▶ Поставете го филтерот за вода InfinitySpring. (погледни 19 Филтер за вода*) *
- ▶ Отворете го вентилот за вода полека.
- ▶ Проверете дали дихтуваат цревата, доводот за вода и приклучоците.
- ▷ Системот за вода е проверен.
- ▷ Системот за вода дихтува: Можете да го вградите уредот целосно во преградата од мебелот.

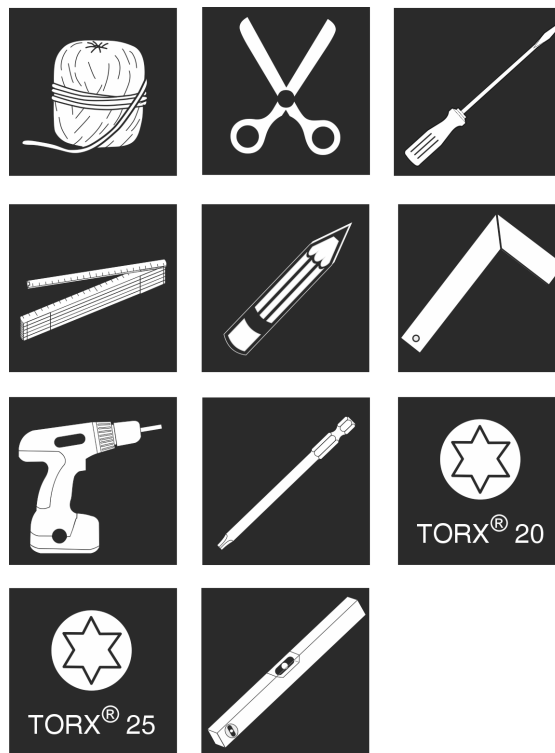
Забелешка

InfinitySpring: Пред првата употреба, морате да го вклучите InfinitySpring. За таа цел морате да го извадите воздухот и да го исчистите системот за вода. (погледнете го Quick Start Guide или прирачникот за употреба)*

IceMaker: Пред првата употреба, морате да го исчистите IceMaker. (погледнете го Quick Start Guide или прирачникот за употреба)*

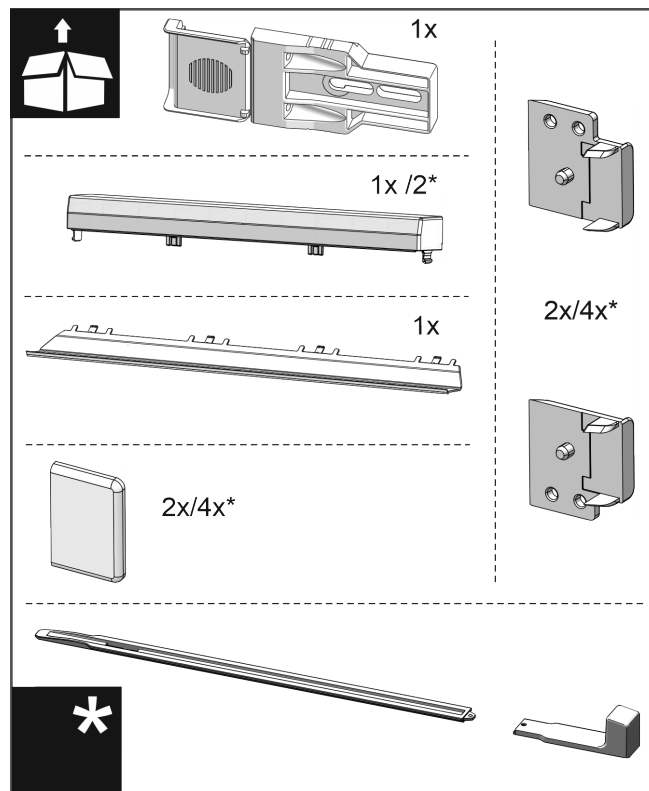
16 Вградување на уредот во преграда

Алатка

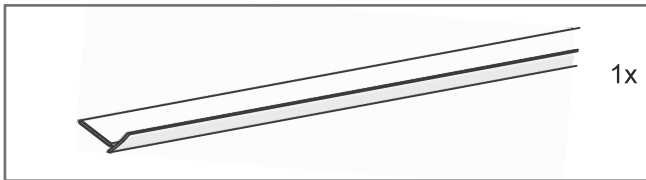


Фиг. 24

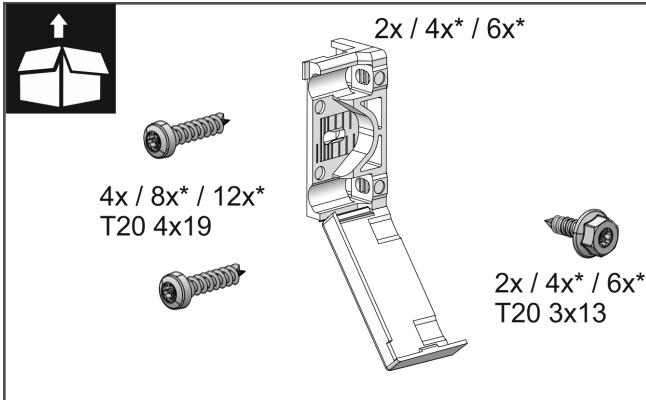
Приложени монтажни делови



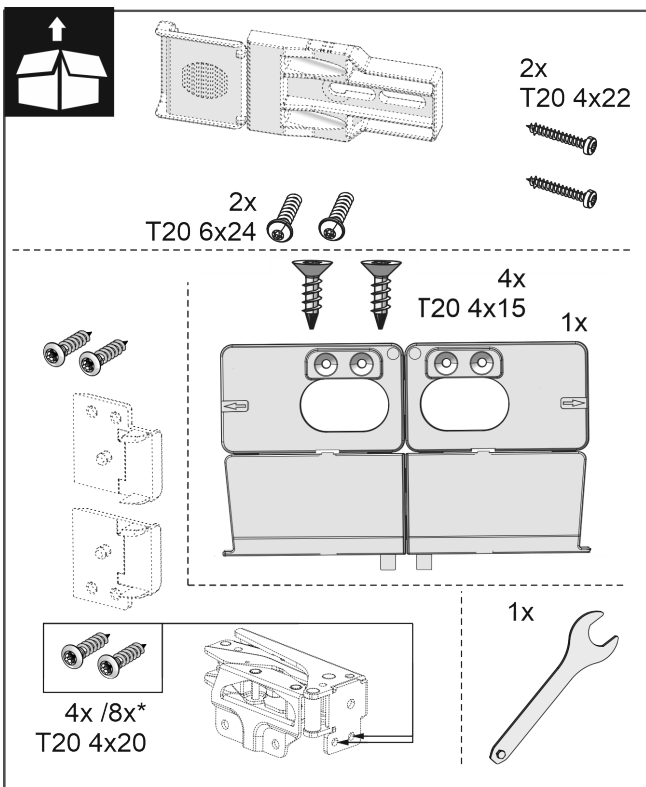
Фиг. 25



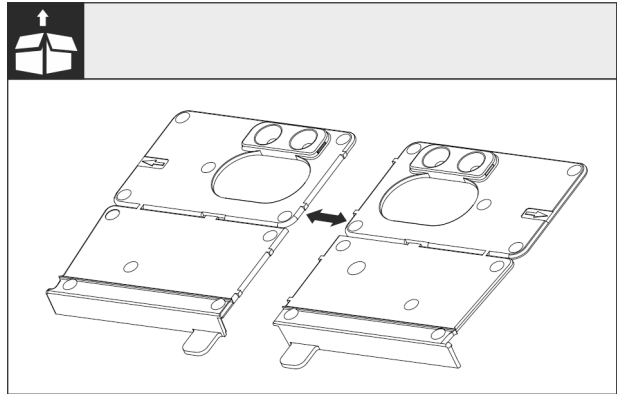
Фиг. 26



Фиг. 27



Фиг. 28



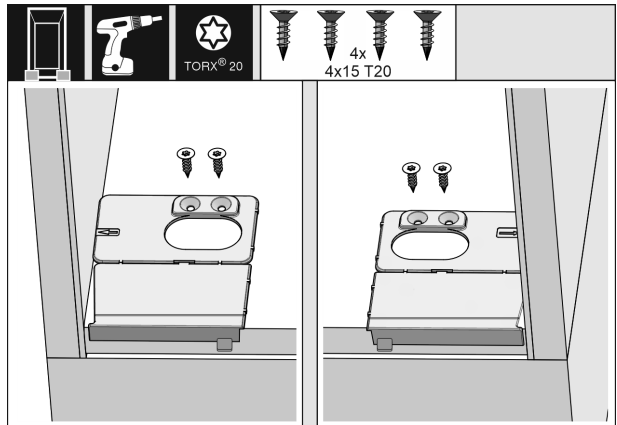
Фиг. 29

- ▶ Одделете ја монтажната винкла на подот кај перфорирањето.

ВНИМАНИЕ

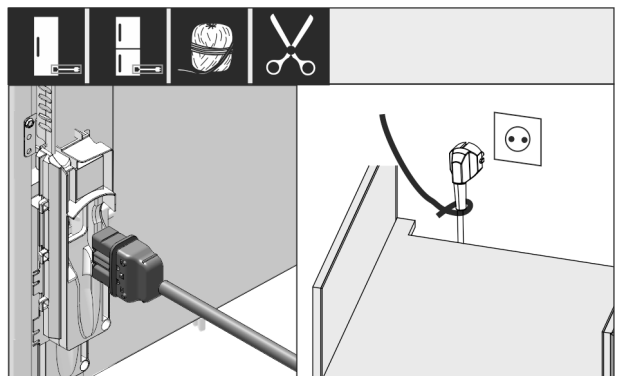
Точна длабочина на вградување на уредот.

- ▶ Употребата на монтажна винкла овозможува правилна длабочина на вградување на уредот.



Фиг. 30

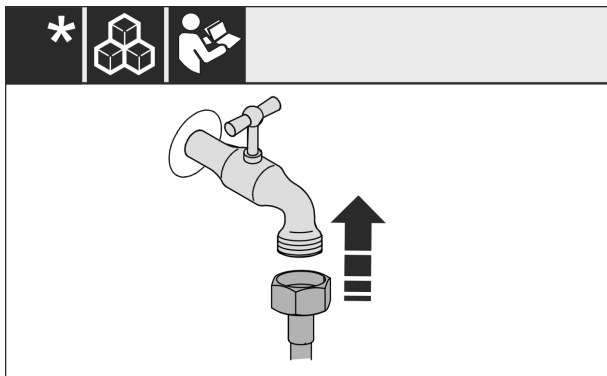
- ▶ Монтажната винкла на подот прицврстете ја соодветно на левата или десната страна на ѕидот и на подот од преградата на мебелот.



Фиг. 31

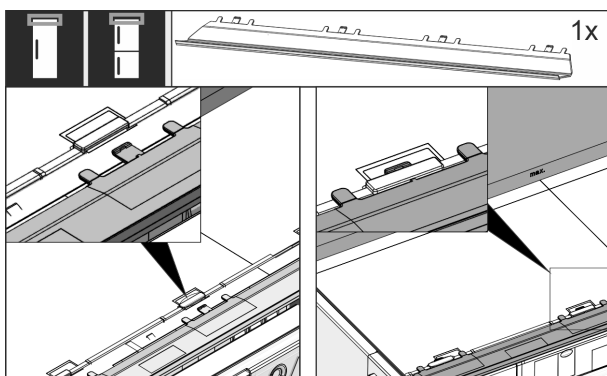
- ▶ Земете го кабелот за струја од торбичката.
- ▶ Вметнете го приклучокот од кабелот за струја целосно во приклучокот на десната страна од фрижидерот. Приклучокот од кабелот треба да е поставен цврсто.
- ▶ Приклучокот од кабелот поставете го со шнур на слободен штекер.

Вградување на уредот во преграда



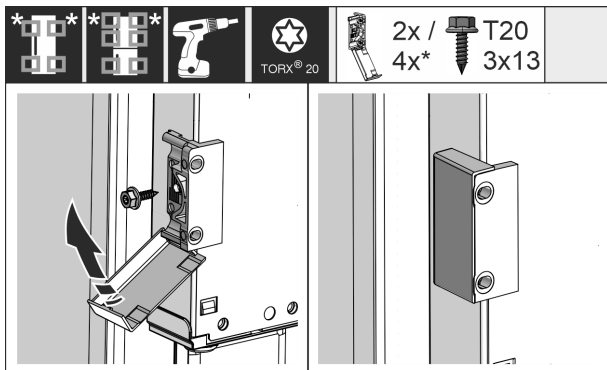
Фиг. 32 *

- ▶ По потреба инсталирајте го приклучокот за вода според инструкциите во прирачникот за работа.*



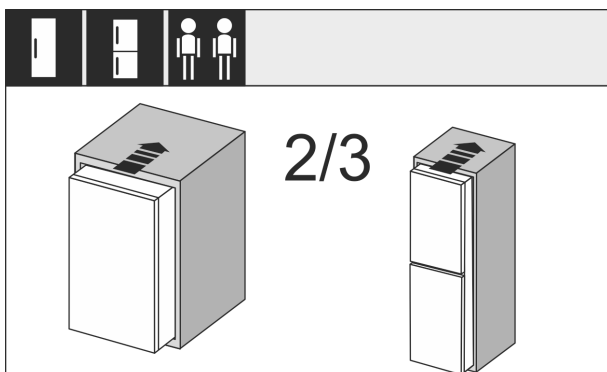
Фиг. 33

- ▶ Вметнете го панелот за порамнување на горната страна од уредот. Панелот може да се турка на двете страни.



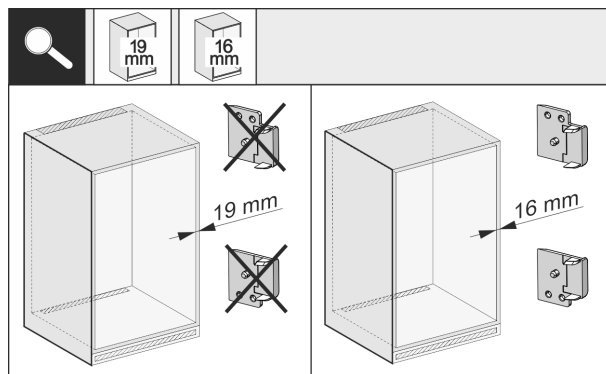
Фиг. 34

- ▶ Монтирајте ја винклата за зацврстување. Поставете ја винклата на висина на рачката од вратата на мебелот. За голема врата користете вкупно четири винкли за прицврстување.
- ▶ Поставете ги капаците на винклите после монтажа.



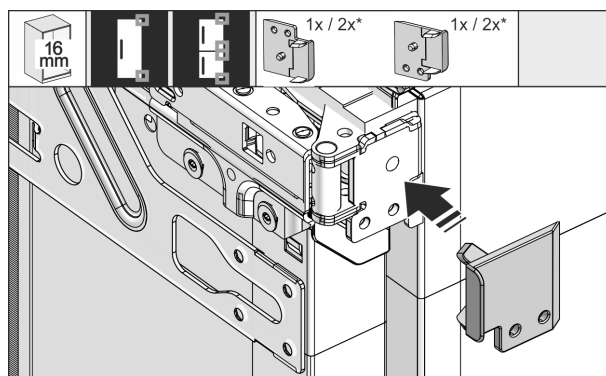
Фиг. 35

- ▶ Вметнете 2/3 од уредот во преградата од мебелот.



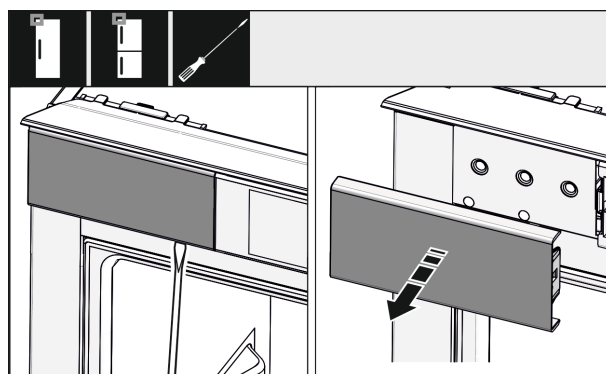
Фиг. 36

- ▶ Проверете дали дебелината на страничниот ѕид на мебелот изнесува 16 mm или 19 mm.



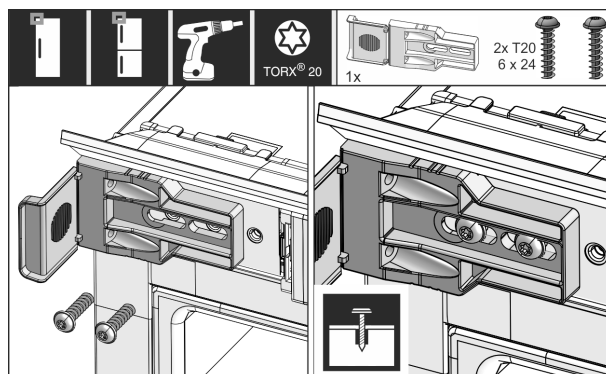
Фиг. 37

- ▶ Ако ѕидовите на мебелот се дебели 16 mm: Вметнете дистанцери на сите шарки.
- ▶ Ако ѕидовите на мебелот се дебели 19 mm: Не ви е потребен дистанцер.



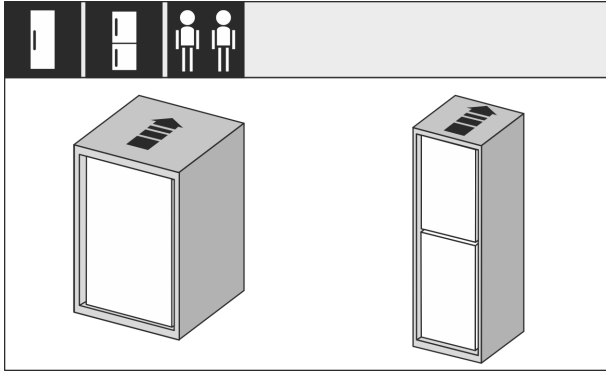
Фиг. 38

- ▶ Олабавете го капакот горе лево со шрафцигер и извадете го.

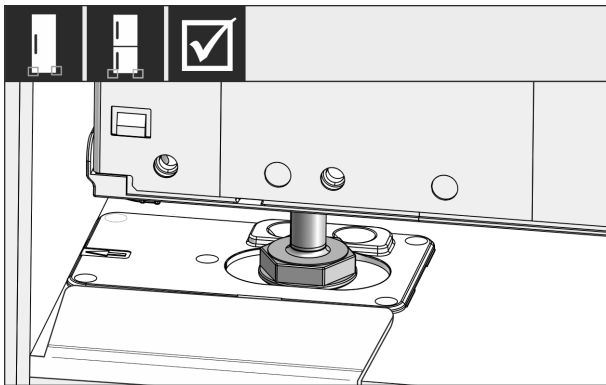


Фиг. 39

- ▶ Лабаво зашрафете ја винклата за зацврстување. Винклата треба лабаво да се турне.



Фиг. 40



Фиг. 41

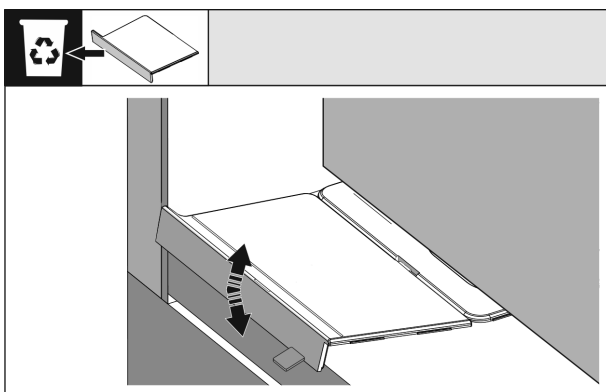


ПРЕДУПРЕДУВАЊЕ

Опасност од пожар поради краток спој!

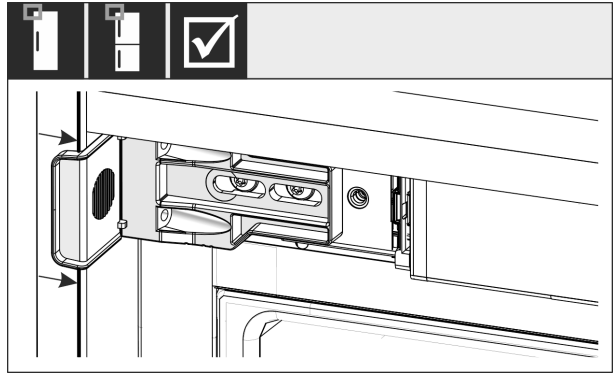
- ▶ Кога ќе го вметнете уредот во преградата: Кабелот за струја не треба да се витка, притиска или оштетува.
- ▶ Не користете го уредот со неисправен кабел за струја.

- ▶ Вметнете го уредот целосно во преградата од мебелот. Ногарките мора да се поставени на двете страни во вдлабнатините на винклата за порамнување.



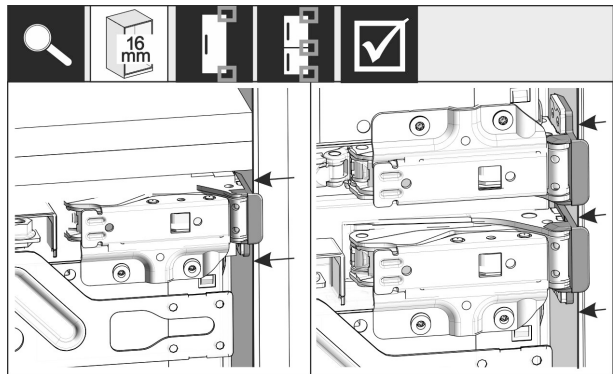
Фиг. 42

- ▶ Отстранете го делот од монтажната винклата на подот. Олабавете го делот со движење или извадете го со клешти.



Фиг. 43

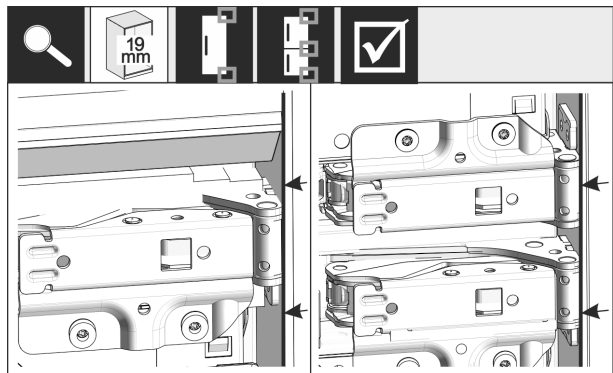
- ▶ Проверете дали уредот стои цврсто во преградата од мебелот. Винклата за прицврстување мора да се наоѓа на страничниот ѕид од преградата на мебелот.



Фиг. 44

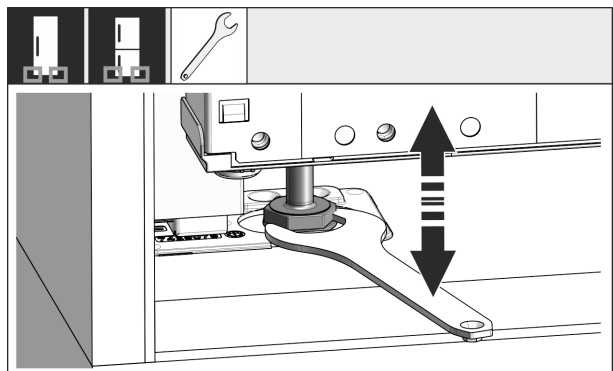
Забелешка

Ако ѕидовите од мебелот се дебели 16 mm, поставете ги дистанцерите на преградата од мебелот, на страната на шарките.



Фиг. 45

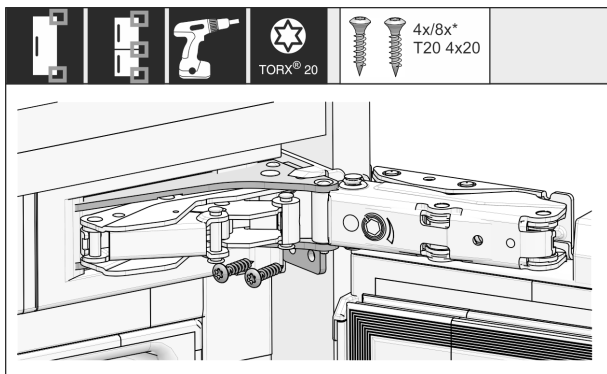
- ▶ Ако страничните ѕидови на мебелот се дебели 19 mm: Порамнете ги предните рабови на шарките со предната страна на страничниот ѕид од мебелот.



Вградување на уредот во преграда

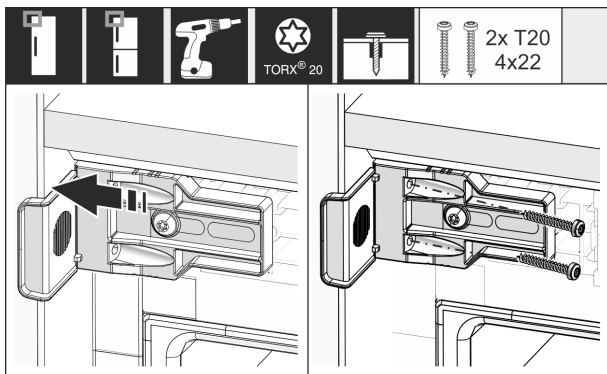
Фиг. 46

- ▶ По потреба приспособете го навалувањето на уредот преку ногарките.



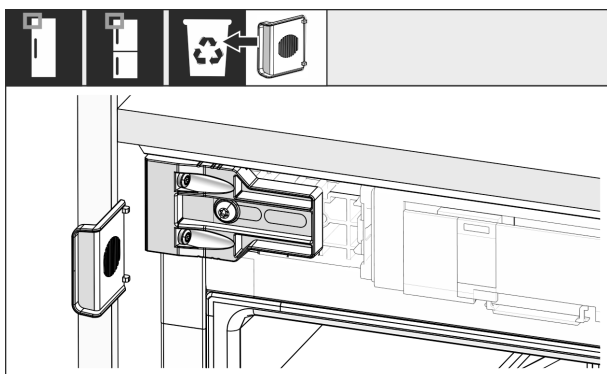
Фиг. 47

- ▶ Зацврстете го уредот само на страната на шарките.



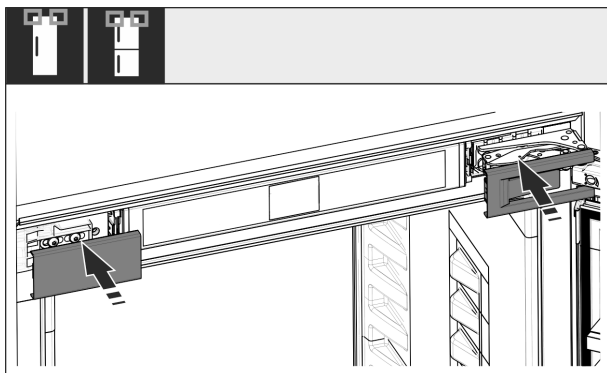
Фиг. 48

- ▶ Турнете ја винклата за да го допре страничниот ѕид на преградата од мебелот.
- ▶ Зацврстете ги сите завртки.



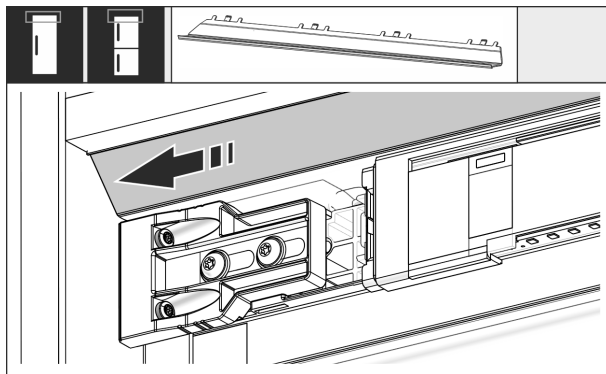
Фиг. 49

- ▶ Извадете и фрлете го граничникот од винклата горе на страната на рачките.



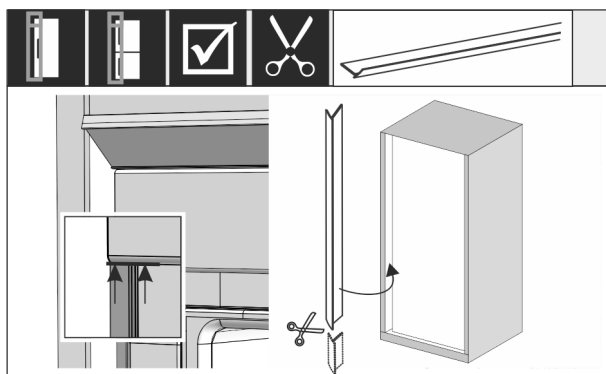
Фиг. 50

- ▶ Поставете ги капците.



Фиг. 51

- ▶ Турнете го панелот за да ја допре страната на ѕидот од мебелот.



Фиг. 52

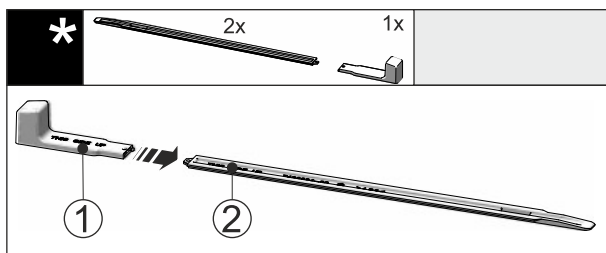
- ▶ По потреба: Скратете го кедерот со ножици до потребната должина.
- ▶ Поставете и притиснете го кедерот под горниот капак. Кедерот е магнетен.

Вградување шини за нивелирање од висина на преграда од 1400 mm:



Фиг. 53

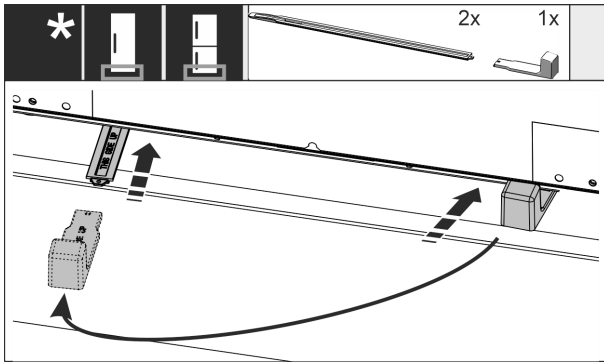
Морате да вградите шини за нивелирање под уредот, од висина на преградата од 1400 mm. Шините за нивелирање **го намалуваат нивото на бучава**. Во торбичката се наоѓаат две шини за нивелирање и една монтажна рачка од висина на преградата од 1400 mm.



Фиг. 54

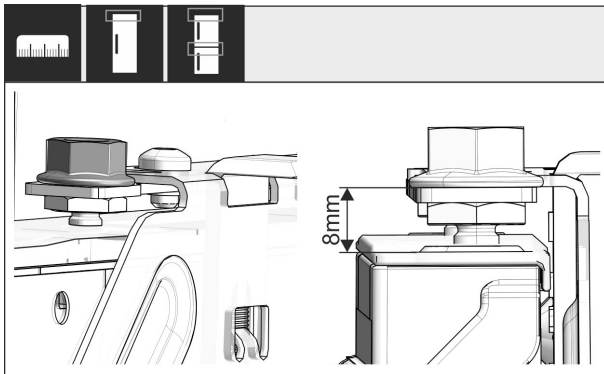
Вградување на уредот во преграда

- ▶ Поставете ја монтажната рачка **Фиг. 54 (1)** на шините за нивелирање **Фиг. 54 (2)**.



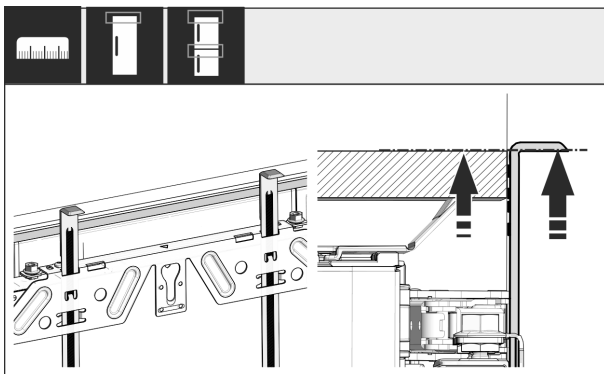
Фиг. 55

- ▶ Вметнете ги шините за нивелирање во водилката докрај, под подот на уредот.
- ▶ Извлекете ја монтажната рачка и поставете ја на втората шина за нивелирање.
- ▶ Повторете го истото и со втората шина за нивелирање.



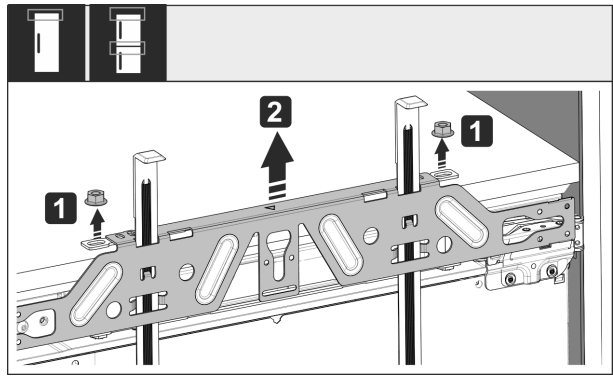
Фиг. 56

- ▶ Затворете ја вратата.
- ▶ Проверете дали има 8 mm од горниот раб на вратата до потпората на напречната греда.



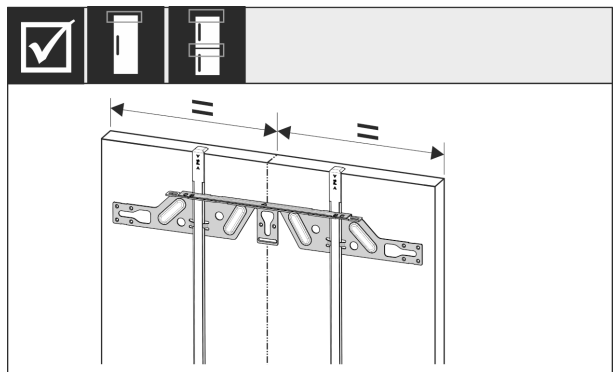
Фиг. 57

- ▶ Турнете го делот за помош при монтажа на висина на вратата од мебелот. Долниот раб на делот за помош при монтажа = горен раб на вратата што треба да се монтира.



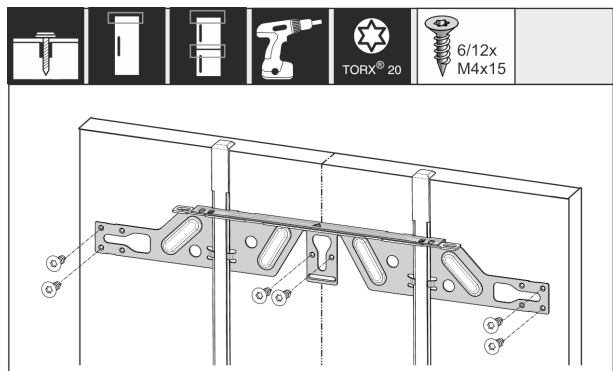
Фиг. 58

- ▶ Олабавете ги контра-навртките **Фиг. 58 (1)**.
- ▶ Извадете ја **Фиг. 58 (2)** напречната греда.



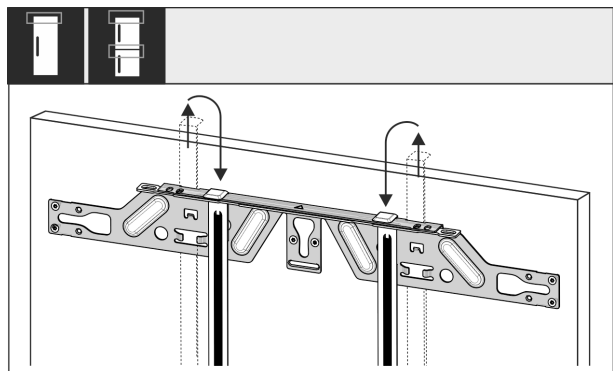
Фиг. 59

- ▶ Закачете и поставете ја на средина напречната греда на внатрешната страна од вратата на мебелот.



Фиг. 60

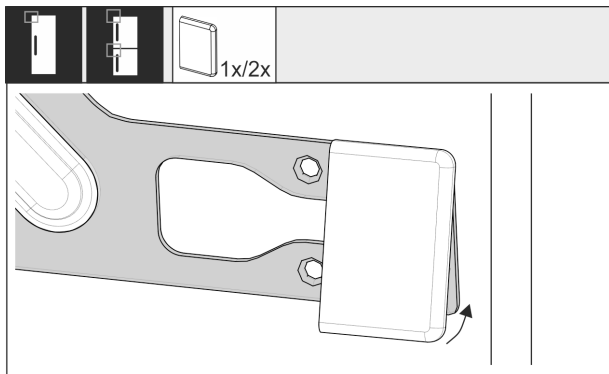
- ▶ Монтирајте ја напречната греда кај врати од шперплоча со најмалку 6 завртки, а кај касетни врати со најмалку 4 завртки.



Фиг. 61

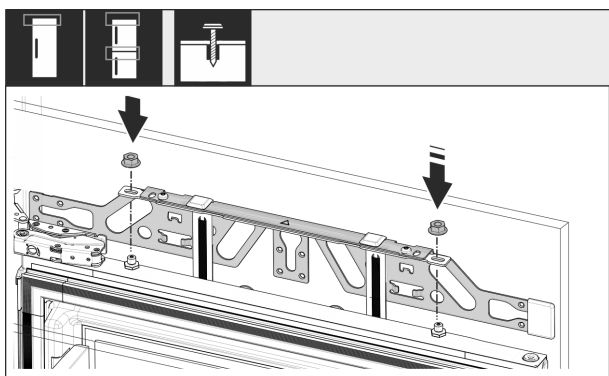
- ▶ Извадете ги деловите за помош при монтажа и вметнете ги завртени во соседниот отвор.

Вградување на уредот во преграда



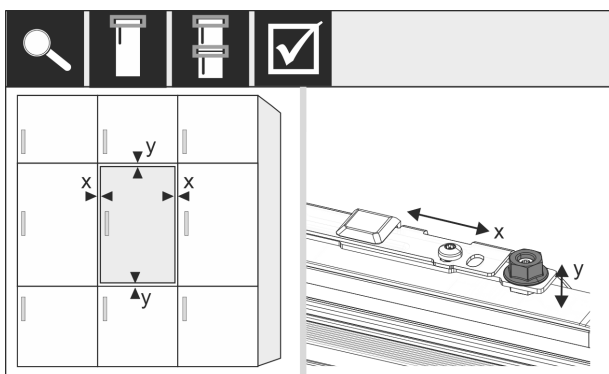
Фиг. 62

- ▶ Поставете го капакот од страната на рамката на напречната греда.



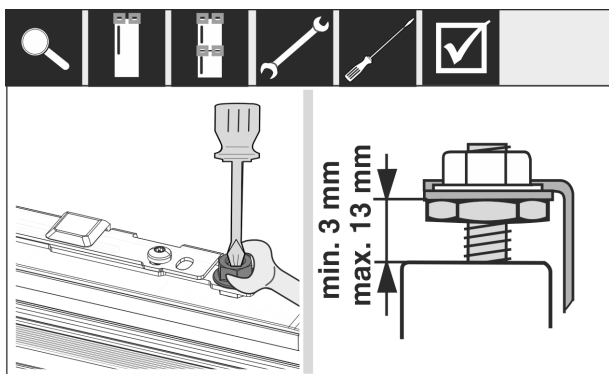
Фиг. 63

- ▶ Закачете ја вратата од мебелот и зашрафете ја контра-навртката лабаво на навртките за приспособување.



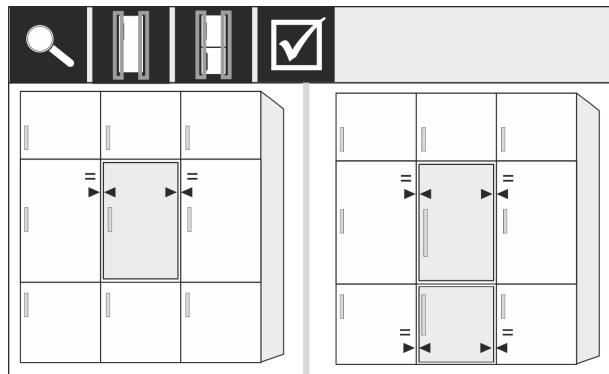
Фиг. 64

- ▶ Насочете ја вратата од мебелот преку навртките за приспособување во насоките X и Y.



Фиг. 65

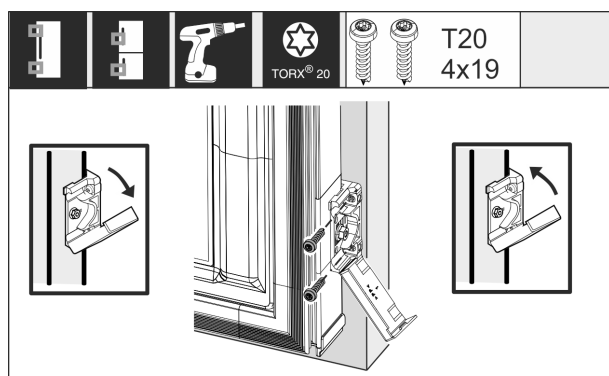
- ▶ Затегнете ги контра-навртките.
- ▶ Проверете ја поставената висина.



Фиг. 66

Предните делови на мебелот што се подебели од 19 mm:

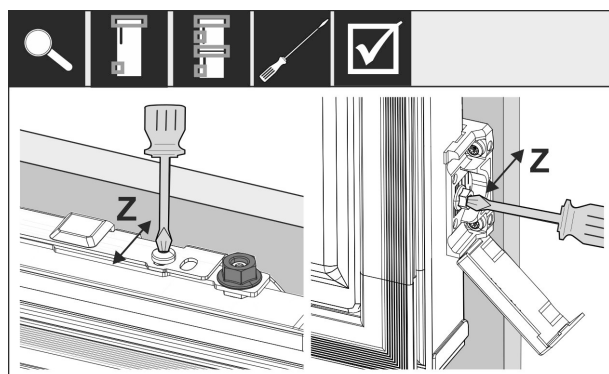
- ▶ Погледнете ги димензиите, тежината и инструкциите во следните поглавја: (погледни 6 Тежина на предниот дел на мебелот) (погледни 17 Предни делови на мебелот)



Фиг. 67

Монтажа на винклата за зацврстување на вратата од мебелот:

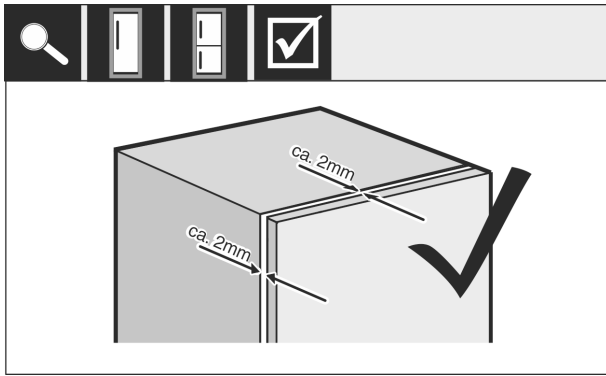
- ▶ Отворете го капакот. Монтажа на винклата за зацврстување на вратата од мебелот:
- ▶ Подредете го предниот раб на винклата паралелно со работ на вратата од мебелот и зашрафете ја винклата. Монтажа на винклата за зацврстување на вратата од мебелот:
- ▶ Кренете го капакот.



Фиг. 68

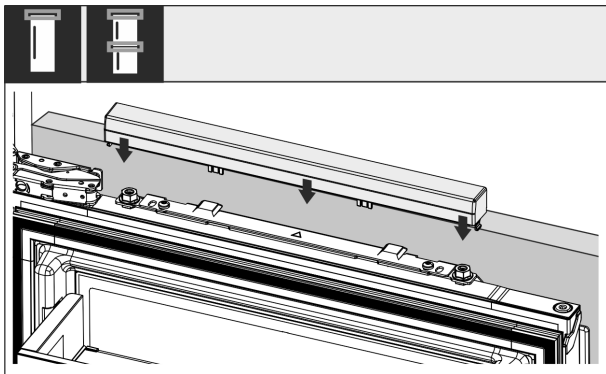
Насочете ја вратата од мебелот во насока Z:

- ▶ Олабавете ги завртките за приспособување на напречната греда и завртките на винклата за прицврстување.
- ▶ Поместете ја вратата.



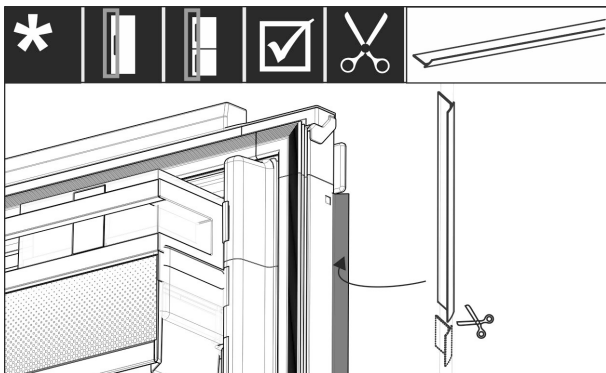
Фиг. 69

- ▶ Проверете го растојанието помеѓу вратата од мебелот и телото на мебелот.
- ▶ Проверете ги и по потреба зацврстете ги сите завртки.



Фиг. 70

- ▶ Вметнете го горниот капак.



Фиг. 71

- ▶ Исечете соодветна должина од кедерот.
- ▶ Поставете го кедерот помеѓу вратата на мебелот и вратата на уредот.

За да се уверите дека уредот е вграден правилно и дека нема да дојде до замрзнување, кондензирана вода или пречки во функционирањето, постојат следните критериуми:

- Вратата мора да се затвори правилно.
- Вратата од мебелот не смее да лежи на телото од мебелот.
- Заптивката на горниот агол од страната на рачката мора да диxтува.
- ▶ Проверете го вградувањето во преградата според горенаведените критериуми.

17 Предни делови на мебелот

17.1 Димензии

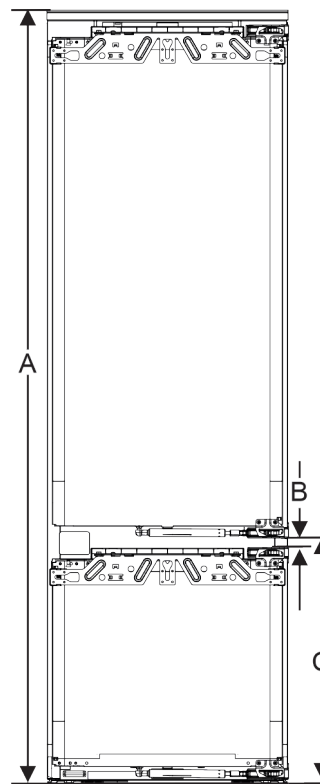
Во зависност од типот на вратата, потребна ви е една врата или две врати на мебелот. Големината на соодветните врати зависи од вкупната големина на преградата и дебелината на мебелот.

Забелешка

Внимавајте на соодветните димензии на уредите и преградите и на скиците за вградување .

Општи инструкции:

- При монтажа на вратите внимавајте на препораките за големина и тежина на уредите (погледни 6 Тежина на предниот дел на мебелот) .
- Дебелината на мебелот треба да изнесува најмалку 16 mm, а најмногу 19 mm.
- Внимавајте на позицијата на спојката при монтажа на двокрилна врата.*



Фиг. 72 Позиција на спојка на двокрилен преден дел од мебелот*

Висина на преградата 178-2 фиоки*	
Висина на уред (A) (mm)	1770
Растојание (B) (mm)	15
Позиција на спојка (C) фиксна врата (mm)	549 + 15

Висина на преградата 178-3 фиоки*	
Висина на уред (A) (mm)	1770
Растојание (B) (mm)	15
Позиција на спојка (C) фиксна врата (mm)	695 + 15

Предни делови на мебелот

Останати врати горе, долу или отстрана:

- Вертикалната димензија на процепот меѓу вратите на мебелот мора да изнесува 4 mm.
- Хоризонталната димензија на процепот меѓу вратите на мебелот мора да изнесува 4 mm. Проверете како удираат вратите. (погледни 17.3 Поставете ја димензијата на процепот без удирање)

Тежина и шарки:

- Кај тешки предни делови од мебелот, шарката носи голем товар. Веројатно шарката е оштетена. Внимавајте на податоците за тежина на уредот, што се наоѓаат во поглавјето „Тежини на предниот дел од мебелот“ (погледни 6 Тежина на предниот дел на мебелот).
- Ако предниот дел од мебелот ја надминува максималната дозволена тежина, може да се користи уред со лизгачка врата, затоа што тежината се распределува на повеќе шарки од мебелот.
- Ако користите долги предни делови од мебелот што стрчат над уредот, препорачуваме дополнителна шарка (на пр., Kamat), којашто содржи иста точка на вртење како шарките на вашиот уред. Со употреба на дополнителна шарка (Kamat), тежината се распределува на повеќе точки. Се препорачува да користите подметнувач за да се делува спротивно при евентуално виткање (конвексно/конкавно).

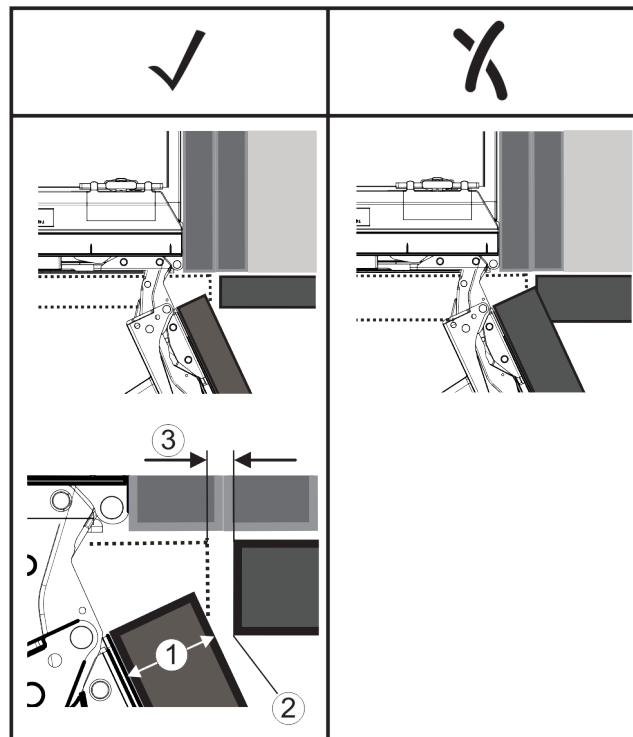
17.2 Монтажа на предните делови од мебелот

При вградување внимавајте:

- Предниот дел од мебелот мора да се вгради симетрично во однос на вратата од ладилникот.
- Предниот дел на соседниот елемент од мебелот лежи на исто ниво.
- Предниот дел на соседниот дел од мебелот има ист радиус на работ како предниот дел на уредот.
- Предниот дел од мебелот е рамен и без напрегање.
- Предниот дел од мебелот има минимално приспособување на длабочината од околу 2 mm кон конструкцијата.
- ▶ Вградете го уредот во преграда. (погледни 16 Вградување на уредот во преграда)
- ▶ Прицврстете го предниот дел од мебелот на вратата. (погледни 16 Вградување на уредот во преграда)
- ▶ Проверете дали се удира предниот дел од мебелот. (погледни 17.3 Поставете ја димензијата на процепот без удирање)

17.3 Поставете ја димензијата на процепот без удирање

Откако ќе го монтирате предниот дел од мебелот, мора да проверите дали нема удирање.



Фиг. 73

- (1) Предна дебелина (FD) (3) Димензија на процеп (S)
(2) Радиус на раб (R)

FD(1) (mm)	R (2) = 0 mm		R = 1,2 mm		R = 2 mm		R = 3 mm	
	G _{min}	G _{max}	G _{min}	G _{max}	G _{min}	G _{max}	G _{min}	G _{max}
16	0,3	0,9	0,1	0,4	0,1	0,2	0,1	0,2
19	0,7	2,4	0,3	1,9	0,23	3,25	0,1	0,8
20	2	4,3	1,5	3,6	1	3,1	0,6	2,7
22	3,5	6,3	3	5,6	2,6	5,3	2,1	4,6
24	5,5	8,3	5	7,8	4,5	7,4	4	6,9
26	7,6	10,7	7	10,3	6,6	9,9	6,2	9,4

Фиг. 74 Табела со ограничување на процепот

G_{min} = долна граница на процепот во mm

G_{max} = горна граница на процепот во mm

Забелешка

При корекции внимавајте предниот дел од мебелот да се вклопува во целосниот изглед.

Проверете како удираат вратите и коригирајте соодветно:

- ▶ Приспособете ги предната дебелина и радиусот на работ.
- ▶ Прочитајте ја границата на процепот од табелата.
- ▶ Споредете ја димензијата на процепот со вредностите од табелата.
- ▶ Извршете една од следните постапки соодветно на определената димензија на процепот.

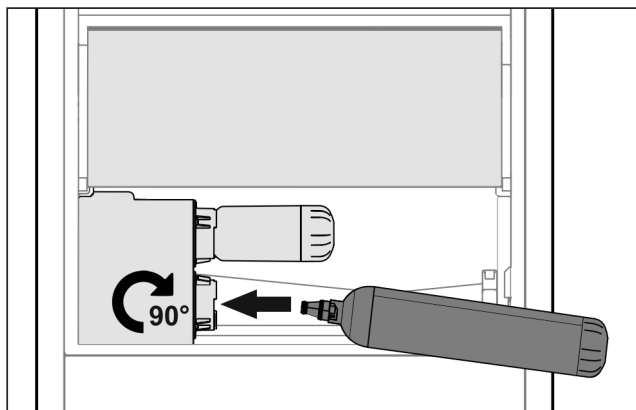
Димензија на процеп	Опис
$S > G_{max}$	Ако димензијата на процепот е поголема од двете гранични вредности, не морате да коригирате.
$S < G_{min}$	Ако димензијата на процепот е помала од граничните вредности, мора да ја зголемите. Дополнително можете и да ја зголемите радиусот на работ.

Димензија на процеп	на	Опис
$G_{\min} \leq S \leq G_{\max}$		Ако димензијата на процепот е помеѓу двете гранични вредности, мора да работите прецизно. При такви случаи може брзо да дојде до удирање.

18 Резервоар за вода*

Во зависност од уредот, резервоарот за вода InfinitySpring се наоѓа назад на најдолната фиока во делот за ладење или во делот BioFresh

18.1 Поставување на резервоарот за вода



Фиг. 75

- ▶ Отстранете ја фиоката.
- ▶ Поставете го резервоарот за вода и до крај завртете околу 90° кон десно.
- ▶ Проверете дали дихтува резервоарот и дали протекува вода.
- ▶ Поставете ја фиоката.
- ▶ Отстранување на воздухот од системот за вода (погледнете го делот за приклучок на вод во прирачникот за монтирање)

Наместо филтер за вода, може да се постави дополнителен резервоар за вода.

Забелешка

Резервоарот за вода може да се набави како резервен дел.

19 Филтер за вода*

Во зависност од уредот, филтерот за вода се наоѓа назад на најдолната фиока во делот за ладење или во делот BioFresh.

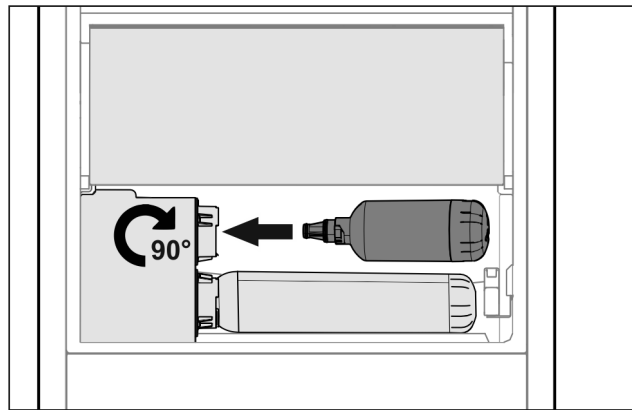
Собира остатоци во водата и го намалува вкусот на хлор.

- Менувајте го филтерот за вода на секои 6 месеци при зададените перформанси или ако забележите значително намалена брзина на протокот.
- Филтерот за вода содржи активен јаглен и може да се фрли заедно со кукниот отпад.

Забелешка

Можете да го набавите филтерот за вода од продавницата Liebherr-Hausgeräte на home.liebherr.com/shop/de/deu/zubehor.html.

19.1 Поставување на филтерот за вода



Фиг. 76

- ▶ Отстранете ја фиоката.
- ▶ Поставете го филтерот за вода и до крај завртете околу 90° кон десно.
- ▶ Проверете дали дихтува филтерот и дали протекува вода.
- ▶ Поставете ја фиоката.



ВНИМАТЕЛНО

Новите филтри за вода може да содржат и суспендирани материји.

- ▶ Исцедете и фрлете 3 l вода од InfinitySpring.

▷ Филтерот за вода сега е подготвен за употреба.

20 Приклучување на уредот во струја



ПРЕДУПРЕДУВАЊЕ

Опасност од електричен удар и повреди поради оштетен уред или оштетен кабел за струја!

Опасност по живот поради исеченици. Ако се оштети уредот или кабелот за струја при транспорт, може да дојде до смртен електричен удар. Можете да се исечете на оштетените делови од куќиштето на уредот.

- ▶ Проверете дали се оштетени уредот и кабелот за струја после транспорт.
- ▶ Не вклучувајте го уредот ако на него и на кабелот за струја може да се забележат оштетувања.
- ▶ Обратете се до корисничката служба.

Поврзете го уредот во струја преку одделно приложениот кабел. На едниот крај кабелот за струја има приклучок за во фрижидерот, а во другиот крај има приклучок за во струја.

Проверете дали се исполнети следните услови:

- Уредот и кабелот за струја не се оштетени.
- Уредот е вграден соодветно. (погледни 16 Вградување на уредот во преграда)
- Условите на електричниот приклучок се исполнети. (погледни 2 Услови за инсталација)
- Димензиите за соодветниот приклучок се запазени.
- Вредностите на напонот и фреквенцијата се според податоците наведени на табличката.
- Штекерот е соодветно заземјен и електрично изолиран.
- Струјата на осигурувачот изнесува помеѓу 10 A и 16 A.
- Штекерот треба да биде лесно достапен и да не се наоѓа зад уредот. (погледни 4 Димензии на преграда)

Приклучување на уредот во струја

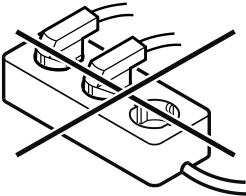
ВНИМАНИЕ

Опасност од оштетување поради несоодветна работа!
Оштетување на електричните делови на уредот.
► Користете го само кабелот за струја.



ПРЕДУПРЕДУВАЊЕ

Опасност од несоодветно поврзување!
Изгореници.
Оштетувања на уредот.
► Не користете продолжен кабел.
► Не користете редни клеми.



ВНИМАНИЕ

Опасност од оштетување поради несоодветно поврзување!
Оштетувања на уредот.
► Не поврзувајте го уредот на самостоен инвертор, како на пр., на соларни електрични системи или бензински генератори.

- Приклучокот на кабелот поврзете го во струја.
- ▷ Логото Liebherr се појавува на екранот.
- ▷ Приказот преминува на симболот Standby.
- ▷ Ако нема дејство 60 секунди: Симболот за мирување избледува или исчезнува.
- ▷ Уредот е поврзан. Погледнете го следното поглавје или прирачникот при првата употреба.



home.liebherr.com/fridge-manuals

МК ладилници и замрзнувачи што може да се вградуваат,
фиксна врата

Датум на издавање: 20240620

**Бр. на артикл-
индекс: 7088411-00**

Liebherr-Hausgeräte GmbH
Memminger Straße 77-79
88416 Ochsenhausen
Deutschland