

品质风潮  
铸就未来  
典藏新时代

**LIEBHERR**

Quality, Design and Innovation



MONOLITH

EGN 9271 & EWT 9275 & EKB 9471

Monolith典藏系列引领了全嵌入式冰箱、冰柜和酒柜的全新设计; 基于60多年的创新和德国工程技术, 它为食品和葡萄酒的储存设定了新的标准。

在Monolith典藏系列中, EGN 9171冰柜和EKB 9471冰箱被授予2019年iF设计奖。Monolith惊人的尺寸、简洁的线条和先进的冷藏、冷冻组件, 将其完美融入进您的家居空间和厨房中, 成为您家中最瞩目的焦点。

Monolith酒柜可与该系列中的任何冰箱和冰柜型号配对。不锈钢把手和不锈钢门板为可选配件。

### 可选对开并排组合

- EGN 9171 & EKB 9471 & EWT 9275 / EWT 9175
- EGN 9171 & EKB 9671 & EWT 9275 / EWT 9175
- EGN 9271 & EKB 9471 & EWT 9275 / EWT 9175
- EGN 9271 & EKB 9671 & EWT 9275 / EWT 9175



## Monolith 198.2 cm

噪声 dB (A) *	39
净容积 (升)	409 / 322
生物保鲜室容积 (升)	-
搁板数量, 高度可调节	4 / 3
FrostSafe抽屉数量	3
生物保鲜/超级生物保鲜抽屉数量	-
最大存储量-波尔多 (0.75升)	-
InfinityBoard 侍酒隔板/搁架材质	- / 玻璃
电子控制	InfinitySwipe滑动触控显示器
门/侧壁材质	不锈钢
温度范围°C	-14°C至 -27°C
温区	1
温度警报	可视/声音
除霜类型	自动
内部照明	InfinityLight全区照明
门报警	声音
内置净水系统	-
滤水器	✓
制冰机	20mm固定供水接头(3/4英寸/ 6分)20 mm
出冰量kg/24h	1.6
安全恒温器	-
活性炭过滤器	✓
阻尼铰链系统	✓
门铰方向	左, 可逆
门类型	实心门
产品尺寸 (高/宽/深) cm	212.6 / 60.2 / 61
开孔尺寸 (高/宽/深) cm	213.4 / 61 / 最小 63.5
毛重/净重 (kg)	170 / 157
电压/频率 (V/Hz)	220-240 / 2.0 / 50

\* 噪声符合EN 60704-3  
 \*\* BioFresh生物保鲜抽屉: 0°C; BioFresh-Plus超级生物保鲜抽屉: -2°C或0°C  
 \*\*\* 门铰链调节请联系利勃海尔授权经销商

EGN 9271			EWT 9275			EKB 9471		
No Frost	Infinity Swipe	Infinity Light	Infinity Swipe	Infinity Light	Wine	Bio Fresh-Plus	Infinity Swipe	Infinity Light
Ice Maker	Soft System	Soft Telescopic	Soft System	Soft Telescopic		Infinity Spring	Soft System	Soft Telescopic

EGN 9271	EWT 9275	EKB 9471
39	42	39
409 / 322	411 / 320	529 / 430
-	-	211 / 188
4 / 3	9 / 0	4 / 3
3	-	-
-	-	2 / 1
-	100	-
- / 玻璃	✓/ 铝饰边&榉木	- / 玻璃
InfinitySwipe滑动触控显示器	InfinitySwipe滑动触控显示器	InfinitySwipe滑动触控显示器
不锈钢	不锈钢	不锈钢
-14°C至 -27°C	+5°C 至 +20°C	+2°C 至 +7°C **
1	3	3 **
可视/声音	可视/声音	可视/声音
自动	自动	自动
InfinityLight全区照明	InfinityLight全区照明	InfinityLight全区照明
声音	声音	声音
-	-	InfinitySpring
✓	-	✓
20mm固定供水接头(3/4英寸/ 6分)20 mm	-	-
1.6	-	-
-	✓	-
✓	✓	✓
✓	✓	✓
左, 可逆	右, 可逆	右, 可逆
实心门	隔热玻璃门	实心门
212.6 / 60.2 / 61	212.6 / 60.2 / 61	212.6 / 75.4 / 61
213.4 / 61 / 最小 63.5	213.4 / 61 / 最小 63.5	213.4 / 76.2 / 最小 63.5
170 / 157	174 / 162	193 / 178
220-240 / 2.0 / 50	220-240 / 1.5 / 50	220-240 / 3.0 / 50



Soft System

**SoftSystem阻尼系统:** Monolith的SoftSystem阻尼系统能确保设备门轻柔的关闭, 尤其在设备满载的情况下, 可避免撞击, 并保护葡萄酒免受外界环境的影响。



Infinity Light

**InfinityLight照明系统:** 在Monolith典藏系列中, InfinityLight照明系统在增进氛围的同时, 亦可减少热量释放, 从而保证食物和葡萄酒的存储品质。无缝集成LED侧面照明系统, 投射出美丽均匀的侧面照明效果; 包括开门时柔和明亮的效果。



**Activated Charcoal Filter活性炭过滤器:** 易于更换的活性炭过滤器能够有效地净化内部空气, 避免酒柜里产生异味对酒体产生影响。



**BioFresh-Plus超级生物保鲜:** 鱼和海鲜容易变质, 理想的储存温度是刚好低于结冰点。我们可独立操作的BioFresh-Plus超级生物保鲜抽屉的优势正在于此! 您把新鲜的鱼和海鲜带回家后, 只要调节上部抽屉的设置, 让温度下降到-2°C并保持该温度, 然后您的食品就可以长期有效储存。



Infinity Spring

**InfinitySpring:** Monolith搭载的无缝集成内置饮水系统, 适用于任何尺寸的饮水容器。滤水系统可为您提供清澈新鲜的饮用水。此外, 过滤器位于踢脚线前方, 非常易于更换。



**InfinityProtection全面防护:** 为防止葡萄酒受到温度波动的影响, Monolith红酒柜在每层使用两个温度传感器确保精确的控温, 这是利勃海尔的独家技术。

## 可选配件

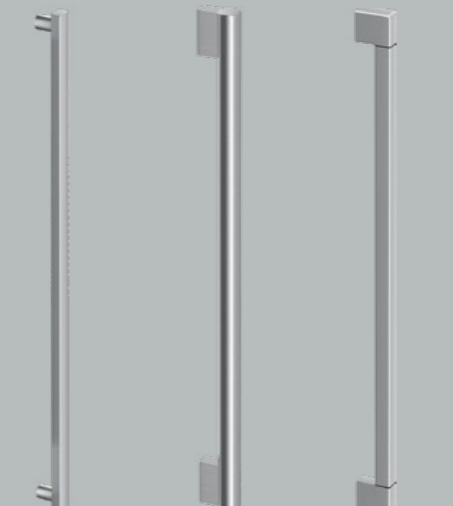
### 不锈钢门板



冷藏/冷冻产品不锈钢门板  
 61.0 cm (产品编号: 990188300)  
 76.2 cm (产品编号: 990187200)

不锈钢酒柜门板  
 61.0 cm (产品编号: 990153300)

### 可选门把手



拉丝铝方把手 (产品编号: 990146100)  
 不锈钢圆把手 (产品编号: 990148900)  
 拉丝铝柔边把手 (产品编号: 990149200)

### 不锈钢踢脚板



不锈钢踢脚板/61cm (产品编号: 990149600)  
 不锈钢踢脚板/76.2cm (产品编号: 990153000)  
 不锈钢踢脚板/121.9cm (产品编号: 990176500)  
 不锈钢踢脚板/137.2cm (产品编号: 990178700)

### 其他配件

对开链接套件 (产品编号: 990142800)  
 -如果设备间距小于102mm, 则需要一个SBS对开链接套件。该套件包含用于防止冷凝的侧壁加热装置、连接设备的金属支架和螺钉和一个装饰条, 用于遮盖两个设备之间的间隙(约6-8 mm)。

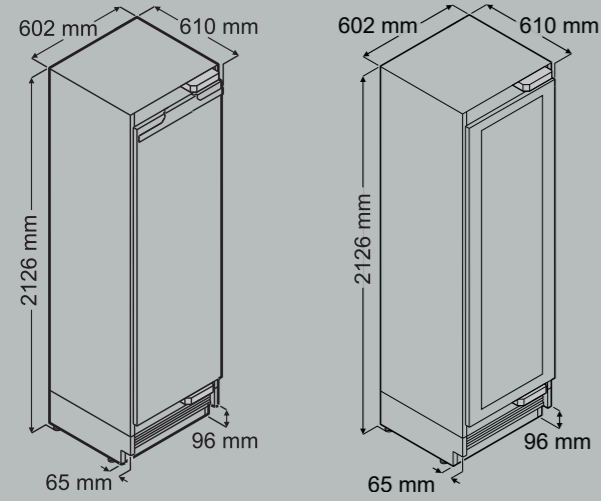
门铰链切换组件 (产品编号: 990239900)  
 - 用于切换工厂安装的门铰链。由利勃海尔授权经销商操作。

活性炭过滤器 (产品编号: 988111600)

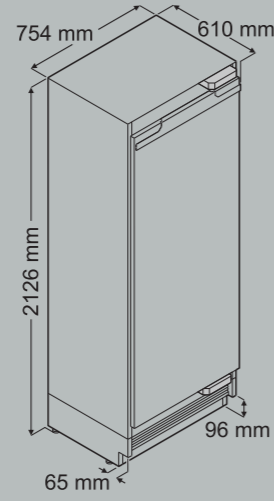
滤水配件 (产品编号: 988122700)

## 产品尺寸

### 61.0 cm



### 76.2 cm

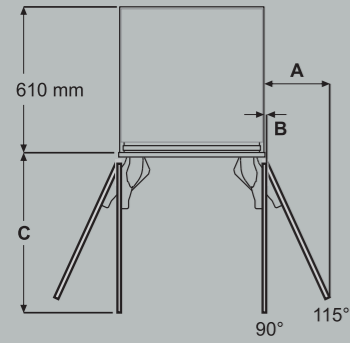


#### 重要须知!

规定的最小高度尺寸包括完全嵌入时可调节的高度。

图示最低高度包含完全嵌入后的可调节酒柜脚高度。旋转调节脚, 设备最高可升高26mm。当设备嵌入时, 需通过旋转调节脚来抬高设备, 以便设备顶部与防倾倒支架接触。这时, 踢脚线的高度应该是102 mm。

### 61.0 cm

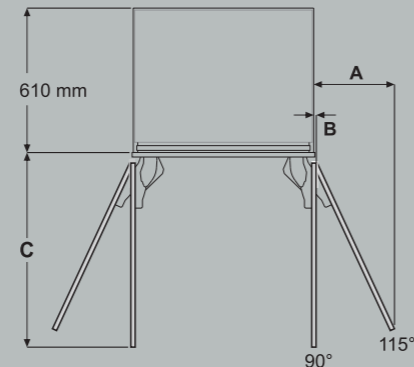


**内门外门板**  
A = 273 mm  
B = 12.5 mm  
C = 658 mm

**外部门板**  
A = 279 mm  
B = 12.5 mm  
C = 670 mm

尺寸A=不带门把手

### 76.2 cm



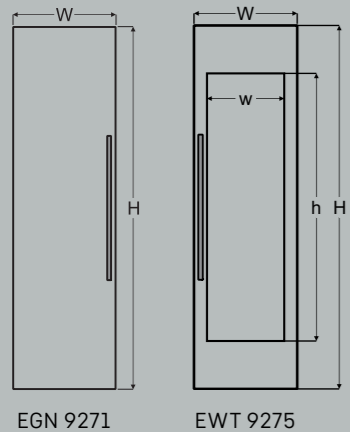
**内门外门板**  
A = 337 mm  
B = 12.5 mm  
C = 810 mm

**外部门板**  
A = 343 mm  
B = 12.5 mm  
C = 822 mm

尺寸A=不带门把手

## 门板尺寸

### 61.0 cm 嵌入式安装



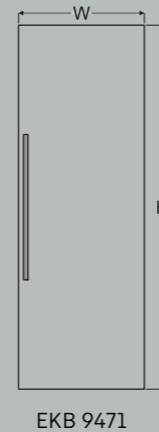
**嵌入安装**  
H = 2029 mm/h = 1495 mm  
W = 603 mm/w = 432 mm

**无框安装**  
H = 2032 mm (包括门板顶部重叠的尺寸)  
W = 610 mm (包括两侧门板重叠的尺寸)

门板厚度=最小16 mm/最大30 mm  
门板和把手重量 (EGN 9271) = 最大30kg  
门板和把手重量 (EWT 9275) = 最大24kg

EGN 9271      EWT 9275

### 76.2 cm 嵌入式安装



**嵌入安装**  
H = 2029 mm  
W = 756 mm

**无框安装**  
H = 2032 mm (包括门板顶部重叠的尺寸)  
W = 762 mm (包括门板顶部重叠的尺寸)

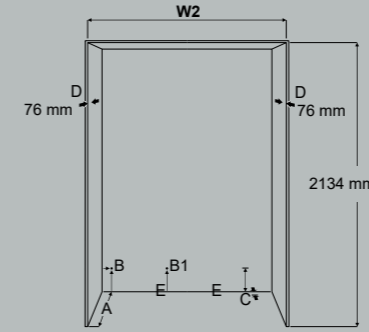
门板厚度=最小16 mm/最大30 mm  
门板和把手重量 (EGN 9271) = 最大35kg

EKB 9471

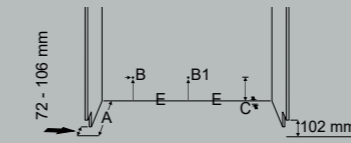
## 并排组合安装

当多个产品并排组合安装时, 需将组合中使用到的产品宽度加在一起以确认好开孔尺寸的宽度。以下为两个和三个产品组合安装图示。也可根据需要, 也可提供4个或更多产品的安装图示。如产品之间的距离小于102mm, 则需使用组合产品套件 (产品编号: 990142800)。

### 分体式

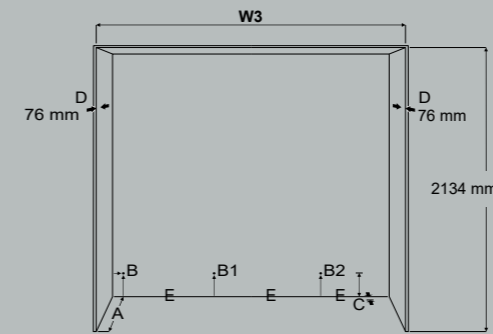


### 通体式

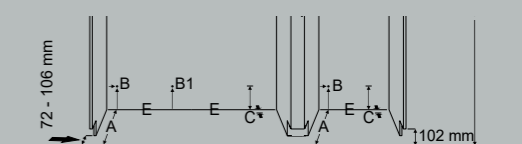
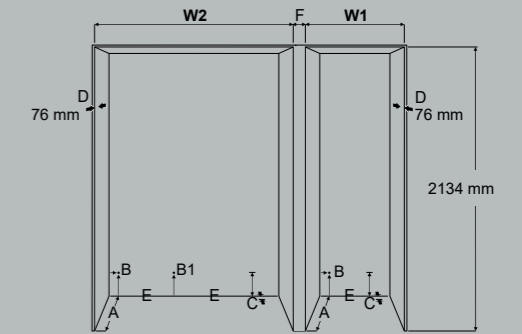
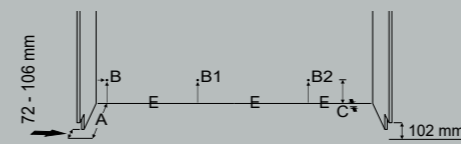


W1 (mm)	W2 (mm)	W3 (mm)
457	914	1372
610	1067	1524
762	1219	1676
914	1372	1829
	1524	1982
	1676	2134
	1829	2286
		2438
		2591
		2743

### 分体式



### 通体式



- A 孔径厚度, 带外部门板: 635 mm, 带内部门板: 623 mm+定制门板厚度
- B 此处是电源线从电器后部引出的位置 (距左侧19 mm, 距地面127 mm)。电源线的自由长度为2.5 m。  
B1,B2 请参阅每个电器的具体说明, 确认组合产品的准确位置。
- C 电器在此处具有用于电缆和水线敷设的凹口, 深度为25 mm, 高度为140 mm, 贯穿整个设备宽度。
- D 电器门打开时该表面可见, 因此需要有设计感的表面设计。
- E 位于设备底部的防倾斜装置, 必须固定在地板或墙壁上。
- F 当安装型号与一个单独凹槽为附加设备, 设备间的距离最小应在16mm; 同时, 这个装置与隔墙之间至少有102mm的距离; 当确保当门同时打开时, 手把不会碰撞, 应至少需要154mm的距离。

**W1, W2, W3** 一个、两个或三个产品的宽度  
可根据需求提供四个或四个以上的产品宽度。



[home.liebherr.cn/monolith](http://home.liebherr.cn/monolith)