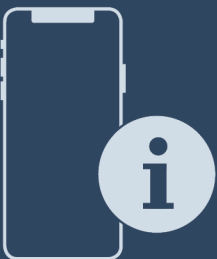




Bruksanvisning

Quality, Design and Innovation





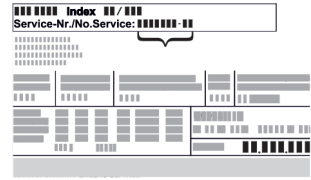






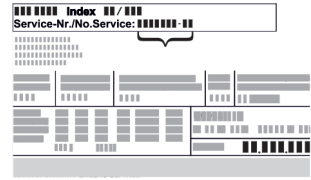






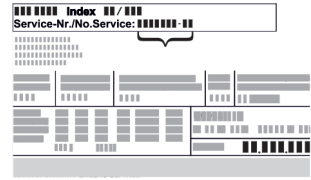




home.liebherr.com/fridge-manuals



LIEBHERR

Oversikt over enheten

Innhold

1	Oversikt over enheten.....	2	9	Kundehjelp.....	28														
1.1	Leveranse.....	2	9.1	Tekniske data.....	28														
1.2	Oversikt over apparat og utstyr.....	3	9.2	Teknisk feil.....	28														
1.3	Ekstraustyr.....	3	9.3	Kundeservice.....	28														
1.3	Ettermontering av ruller.....	4	9.4	Typeskilt.....	29														
1.4	Apparatets bruksområde.....	4	10	Sette ut av drift.....	29														
1.5	Apparatets støytutslipp.....	4	11	Avfallshåndtering.....	29														
1.6	Samsvar.....	4	11.1	Forbered apparatet for avfallshåndtering.....	29														
1.7	SVHC-stoffer iht. REACH-direktivet.....	4	11.2	Avfallshåndter apparatet på miljøvennlig måte.....	29														
1.8	EPREL-database.....	5	12	Mer informasjon.....	30														
2	Generelle sikkerhetsanvisninger.....	5	<p>Produsenten arbeider stadig med å videreutvikle alle typer og modeller. Vi ber derfor om forståelse for at vi må forbeholde oss retten til å foreta endringer i form, utstyr og teknologi.</p>																
3	Touch-displayets funksjonalitet.....	6	<table border="1"> <thead> <tr> <th>Symbol</th> <th>Forklaring</th> </tr> </thead> <tbody> <tr> <td></td> <td> Les anvisningen Les anvisningene i denne veiledningen grundig for å bli kjent med alle fordelene ved dette produktet. </td> </tr> <tr> <td></td> <td> Fullstendig anvisning på internett En utførlig anvisning finner du på internett via QR-koden på forsiden av denne veiledningen, eller ved å oppgi servicenummeret på home.liebherr.com/fridge-manuals. Servicenummeret finner du på typeskiltet:  Fig. Eksempelfremstilling </td> </tr> <tr> <td></td> <td> Undersøk apparatet Kontroller alle deler med hensyn til transportskader. Ta kontakt med forhandleren eller kundeservice hvis du har innvendinger. </td> </tr> <tr> <td></td> <td> Avvik Veiledningen gjelder for flere modeller, og avvik kan forekomme. Avsnitt som kun omhandler spesielle modeller, er merket med en stjerne (*). </td> </tr> <tr> <td></td> <td> Handlingsanvisninger og handlingsresultater Handlingsanvisninger er merket med en ►. Handlingsresultater er merket med en ▷. </td> </tr> <tr> <td></td> <td> Videoer Videoer for apparatene finner du på YouTube-kanalen til Liebherr-Hausgeräte. </td> </tr> </tbody> </table>			Symbol	Forklaring		Les anvisningen Les anvisningene i denne veiledningen grundig for å bli kjent med alle fordelene ved dette produktet.		Fullstendig anvisning på internett En utførlig anvisning finner du på internett via QR-koden på forsiden av denne veiledningen, eller ved å oppgi servicenummeret på home.liebherr.com/fridge-manuals . Servicenummeret finner du på typeskiltet:  Fig. Eksempelfremstilling		Undersøk apparatet Kontroller alle deler med hensyn til transportskader. Ta kontakt med forhandleren eller kundeservice hvis du har innvendinger.		Avvik Veiledningen gjelder for flere modeller, og avvik kan forekomme. Avsnitt som kun omhandler spesielle modeller, er merket med en stjerne (*).		Handlingsanvisninger og handlingsresultater Handlingsanvisninger er merket med en ►. Handlingsresultater er merket med en ▷.		Videoer Videoer for apparatene finner du på YouTube-kanalen til Liebherr-Hausgeräte.
Symbol	Forklaring																		
	Les anvisningen Les anvisningene i denne veiledningen grundig for å bli kjent med alle fordelene ved dette produktet.																		
	Fullstendig anvisning på internett En utførlig anvisning finner du på internett via QR-koden på forsiden av denne veiledningen, eller ved å oppgi servicenummeret på home.liebherr.com/fridge-manuals . Servicenummeret finner du på typeskiltet:  Fig. Eksempelfremstilling																		
	Undersøk apparatet Kontroller alle deler med hensyn til transportskader. Ta kontakt med forhandleren eller kundeservice hvis du har innvendinger.																		
	Avvik Veiledningen gjelder for flere modeller, og avvik kan forekomme. Avsnitt som kun omhandler spesielle modeller, er merket med en stjerne (*).																		
	Handlingsanvisninger og handlingsresultater Handlingsanvisninger er merket med en ►. Handlingsresultater er merket med en ▷.																		
	Videoer Videoer for apparatene finner du på YouTube-kanalen til Liebherr-Hausgeräte.																		
3.1	Navigasjon og symbolforklaring.....	6	<p>Denne bruksanvisningen gjelder for:</p> <ul style="list-style-type: none"> - BFPvg 6501 - BFPvg 8401 																
3.2	Menyer.....	7	<h2>1 Oversikt over enheten</h2>																
3.3	Dvalemodus.....	7	<h3>1.1 Leveranse</h3> <p>Kontroller alle deler med hensyn til transportskader. Kontakt forhandleren eller kundeservice hvis noe ikke er i orden. (se 9.3 Kundeservice)</p>																
4	Oppstart.....	7																	
4.1	Oppstillingsbetingelser.....	7																	
4.2	Apparatdimensjoner.....	8																	
4.3	Transportere enheten.....	8																	
4.4	Pakke ut apparatet.....	8																	
4.5	Koble til strømforsyningsledningen.....	9																	
4.6	Sette apparatet på plass.....	9																	
4.7	Justere apparatet.....	9																	
4.8	Oppstilling av flere apparater.....	9																	
4.9	Etter oppstillingen.....	9																	
4.10	Kassere emballasjen.....	9																	
4.11	Hengsle om døren.....	10																	
4.12	Justere døren.....	14																	
4.13	Koble til apparatet.....	15																	
4.14	Slå på apparatet (første oppstart).....	15																	
4.15	Sette inn utstyr.....	15																	
5	Lagring.....	16																	
5.1	Informasjon om lagring.....	16																	
5.2	Lagringstid.....	16																	
6	Betjening.....	16																	
6.1	Betjenings- og visningselementer.....	16																	
6.1.1	Statusindikator.....	16																	
6.1.2	Displaysymboler.....	16																	
6.1.3	Lydsignaler.....	17																	
6.2	Apparatfunksjoner.....	17																	
6.2.1	Merknader til apparatets funksjoner.....	17																	
6.2.2	Slå apparatet på og av.....	17																	
6.2.3	Temperatur.....	18																	
6.2.4	Temperaturregistrering.....	18																	
6.2.5	SuperFrost.....	18																	
6.2.6	Displaylås.....	19																	
6.2.7	Påminnelse ved likeholdsintervall.....	19																	
6.2.8	Språk.....	19																	
6.2.9	Temperaturregulator.....	20																	
6.2.10	Displaylysstyrke.....	20																	
6.2.11	WLAN-forbindelse.....	20																	
6.2.12	LAN-forbindelse.....	21																	
6.2.13	Info.....	22																	
6.2.14	Driftstimer.....	22																	
6.2.15	Software.....	22																	
6.2.16	Avriming.....	23																	
6.2.17	Døralarm.....	23																	
6.2.18	Demomodus.....	23																	
6.2.19	Tilbakestilling til fabrikkinnstillinger.....	24																	
6.3	Meldinger.....	24																	
6.3.1	Advarsler.....	24																	
6.3.2	Påminnelser.....	26																	
7	Utrustning.....	26																	
7.1	Sikkerhetslås.....	26																	
8	Vedlikehold.....	27																	
8.1	Avrime apparatet.....	27																	
8.2	Rengjøre apparatet.....	27																	

Leveringen består av følgende deler:

- Frittstående apparat
- Utstyr *
- Monteringsmateriell *
- Bruksanvisning
- Servicebrosjyre
- Kvalitetssertifikat *
- Strømkabel

1.2 Oversikt over apparat og utstyr

BFPvg 6501

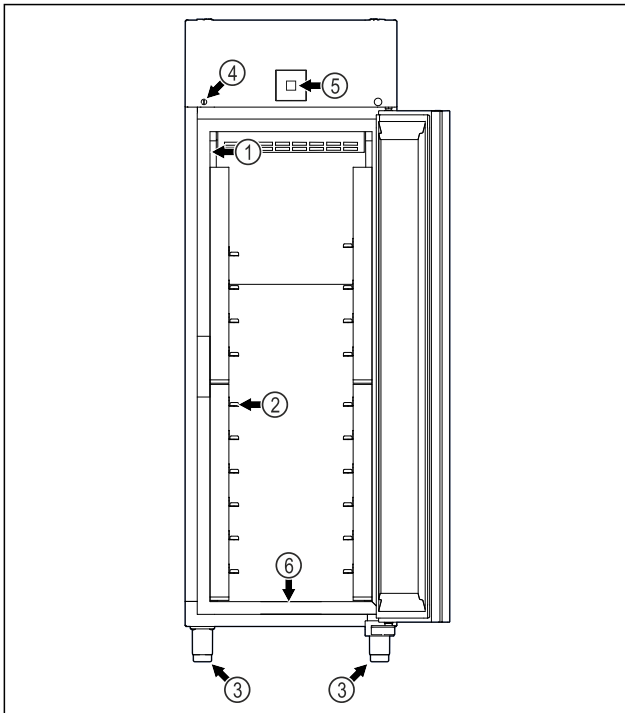


Fig. 1 Eksempelfremstilling

- | | |
|----------------------|---|
| (1) Typeskilt | (4) Lås |
| (2) Oppbevaringsrist | (5) Betjenings-elementer og temperaturindikator |
| (3) Justeringsføtter | (6) Avløpsåpning for rengjøringsvann |

BFPvg 8401

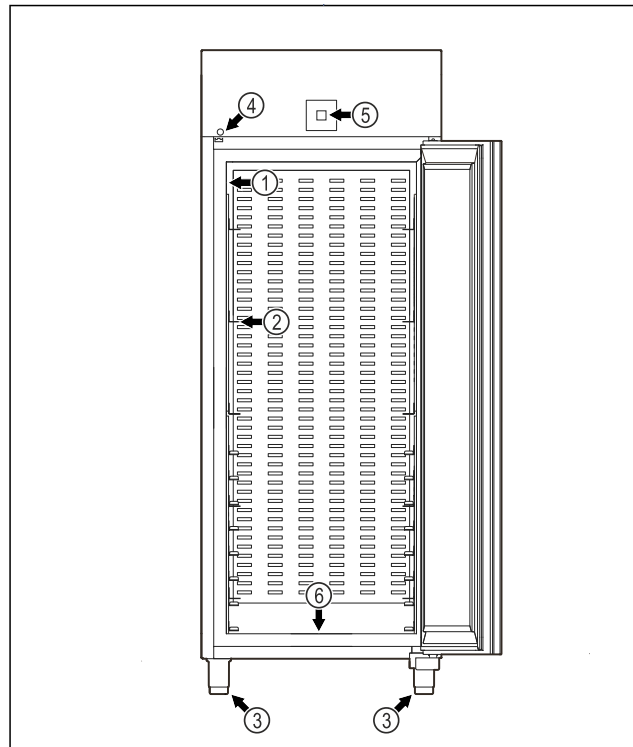


Fig. 2 Eksempelfremstilling

- | | |
|----------------------|---|
| (1) Typeskilt | (4) Lås |
| (2) Oppbevaringsrist | (5) Betjenings-elementer og temperaturindikator |
| (3) Justeringsføtter | (6) Avløpsåpning for rengjøringsvann |

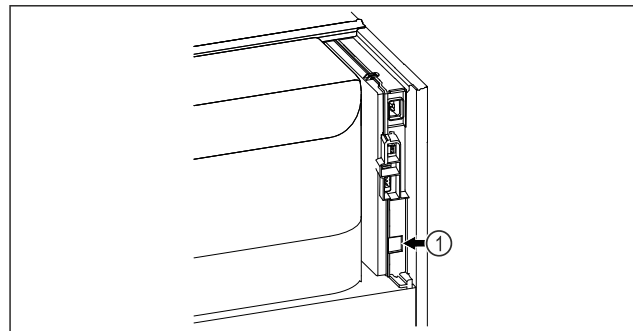


Fig. 3 Eksempelfremstilling

- (1) LAN-grensesnitt

1.3 Ekstrautstyr

Merk

Tilbehør får du hos kundeservice (se 9.3 Kundeservice) og i Liebherr-Hausgeräte-Shop under home.liebherr.com/shop/de/deu/zubehor.html.

SmartModule

Apparatet er utstyrt med en SmartModule.

Dette er et WLAN- og LAN-grensesnitt for forbindelsen mellom apparatet og et eksternt dokumentasjons- og alarmsystem som f.eks. Liebherr SmartMonitoring.

Liebherr SmartMonitoring Dashboard er ikke tilgjengelig i alle land. Sjekk tilgjengeligheten med QR-koden (se 6.2.11 WLAN-forbindelse) ved å angi modellen.

Oversikt over enheten

1.3 Ettermontering av ruller



FARE

Ombygging fra støtteføtter til ruller!

Fare for personskader og skader på grunn av velting. Det finnes apparater, som kun kan drives med støtteføtter.

- ▶ Apparatet må **ikke** bygges om til ruller.
- ▶ Vær oppmerksom på følgende liste.

Apparater, der støtteføttene ikke skal erstattes med ruller:
FRPSvg 1412
FRPSvh 1412
FRPSrh 1412



FARE

Ombygging fra støtteføtter til ruller!

Fare for personskader og skader på grunn av velting. Hvis du bygger om til ruller, må du være oppmerksom på monteringsposisjonen til rullene.

- ▶ Monter styreruller på forsiden av apparatet.
- ▶ Monter bukkrullen på baksiden av apparatet.
- ▶ Vær oppmerksom på følgende liste.

Apparater, der du må være oppmerksom på monteringsposisjonen til rullene:
FRPSvg 6511
FRPSvh 6511
FRPSrh 6511

1.4 Apparatets bruksområde

Riktig bruk

Dette fryseskapet er egnet for profesjonell lagring av frosne matvarer. Dette apparatet er ikke beregnet for utstilling eller selvbetjening av matvarer.

Apparatet er konstruert for bruk i lukkede rom.

Ingen annen bruk er tillatt.

Feilbruk som kan forutses

Følgende bruk er uttrykkelig forbudt:

- Lagring og kjøling av:
 - Kjemisk ustabile, brennbare eller etsende stoffer
 - Medikamenter, blodplasma, laboratoriepreparater eller lignende produkter og stoffer som faller inn under EU-direktiv 2007/47/EF
- Bruk i eksplosjonsfarlige områder
- Bruk utendørs eller på fuktige steder og steder med vannsprut

Ikke-forskriftsmessig bruk av apparatet fører til at de lagrede varene blir skadet eller fordervet.

Klimaklasser

Apparatets klimaklasse er angitt på typeskiltet.

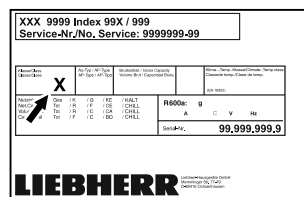


Fig. 4 Typeskilt

(X) Denne klimaklassen angir hvilke omgivelserforhold apparatet kan drives sikkert under.

Klima-klasse (X)	maks. romtemperatur	maks. rel. luftfuktighet
3	+25 °C	60 %
4	+30 °C	55 %
5	+40 °C	40 %
7	+35 °C	75 %

Merk

Den laveste tillatte romtemperaturen på oppstillingsstedet er +10 °C.

Ved grensebetingelser kan det oppstå lett kondensering på glassdøren (avhengig av utstyret) og på sideveggene.

Anbefalt temperaturinnstilling:

Temperaturklasse (Z)	Temperaturinnstilling
L1	-18 °C
M1	+5 °C

1.5 Apparatets støyutslipp

Det A-vektede lydtryknivået under drift av apparatet ligger under 70 dB(A) (lydeffekt rel. 1 pW).

1.6 Samsvar

Kjølemiddelkretsen er kontrollert for tetthet.

Den monterte radiomodulen er i henhold til direktiv 2014/53/EU. Informasjon om radiomodul (se 9.1 Tekniske data).

Den fullstendige teksten i EU-samsvarserklæringen er tilgjengelig på www.liebherr.com

1.7 SVHC-stoffer iht. REACH-direktivet

På følgende lenke kan du kontrollere om ditt apparat inneholder SVHC-stoffer iht. REACH-direktivet: home.liebherr.com/de/deu/de/liebherr-erleben/nachhaltigkeit/umwelt/scip/scip.html

1.8 EPREL-database

Fra 1. mars 2021 finnes informasjonen om energiforbruksmerkingen og økodesignkravene i den europeiske produkt databasen (EPREL). Du finner produkt databasen via følgende lenke: <https://eprel.ec.europa.eu/>. Her blir du oppfordret til å angi modellkoden. Modellkoden finner du på typeskiltet.

2 Generelle sikkerhetsanvisninger

Ta godt vare på denne bruksanvisningen, slik at du alltid har den for hånden når du trenger den.

Hvis apparatet senere leveres videre til andre, skal også bruksanvisningen leveres til neste eier.

For å kunne bruke apparatet på en forskriftsmessig og trygg måte, må denne bruksanvisningen leses grundig før bruk. Følg alltid anvisningene, sikkerhetsinstruksene og advarslene i den. De er viktige for at du skal kunne installere og bruke apparatet på en trygg og problemfri måte.

Farer for brukeren:

- Dette apparatet kan brukes av barn fra og med 8 år samt av personer med nedsatte fysiske, sensoriske eller mentale evner eller som mangler erfaring eller kunnskaper, dersom de er under oppsyn eller har fått opplæring i sikker bruk av apparatet og forstår farene som er forbundet med bruken. Påse at barn ikke leker med apparatet. Barn må ikke få rengjøre apparatet eller utføre vedlikehold på det uten tilsyn.
- For at apparatet raskt skal kunne kobles fra strømmettet i en nødsituasjon, må stikkontakten være lett tilgjengelig. Den må ikke befinne seg rett bak apparatet.
- Trekk alltid i støpselet når du kobler apparatet fra strømmettet. Ikke trekk i kablet.
- Ved feil må du trekke ut støpselet eller koble ut sikringen.
- **ADVARSEL:** Ikke skad strømtilkoblingsledningen. Ikke bruk apparatet med skadet strømforsyningsledning.
- **ADVARSEL:** Det er ikke tillatt å plassere og bruke multistikkontakter/skjøtekabler og annet elektronisk utstyr (for eksempel halogentransformatorer) på baksiden av apparater.
- **ADVARSEL:** Lufteåpningene i apparatet eller innbyggingskabinettet må ikke tildekkes.

- Reparasjoner og inngrep i apparatet må kun utføres av kundeservice eller av andre personer med relevant fagutdanning.
- Apparatet må installeres, tilkobles og avfallsbehandles i overensstemmelse med anvisningene.

Brannfare:

- Kjølemiddelet i apparatet (angivelser på typeskiltet) er miljøvennlig, men brennbart. Kjølemiddel som lekker ut kan antennes.
 - **ADVARSEL:** Ikke skad kuldekretsen.
 - Ikke bruk antennelseskilder inne i enheten.
 - **ADVARSEL:** Bruk ikke elektrisk utstyr som ikke er av typen som er anbefalt av produsenten, i kjølerommet.
 - Hvis kjølemiddel lekker ut: Sørg for at det ikke er åpen ild eller antennelseskilder i nærheten av lekkasjestedet. Luft ut rommet grundig. Varsle kundeservice.
- Ikke bruk apparatet i nærheten av eksplosive gasser.
- Ikke oppbevar eller bruk bensin eller andre brennbare gasser og væsker i nærheten av apparatet.
- Ikke oppbevar eksplosive stoffer, for eksempel aerosolbeholdere med brennbare drivmidler, i apparatet. Les innholdsdeklarasjonen på sprayboksen eller kontroller om den er merket med et flammesymbol. Gass som lekker ut kan antennes av elektriske komponenter.
- Levende lys, lamper eller andre gjenstander med åpen ild må holdes borte fra apparatet for å unngå antenne av dette.
- Alkoholholdig drikke eller andre beholdere som inneholder alkohol må oppbevares tett lukket. Alkohol som lekker ut kan antennes av elektriske komponenter.

Fall- og veltefare:

- Sokler, skuffer, dører osv. skal ikke brukes som trinn eller fotstøtte.

Fare for forfrysninger, lammelser og smerter:

- Unngå langvarig hudkontakt med kalde overflater eller kjøle-/frysevarer, eller sørg for beskyttelse som for eksempel bruk av hansker.

Fare for personskader og materielle skader:

- **ADVARSEL:** For å fremskynde avrimingen må det ikke benyttes mekaniske hjelpemidler eller andre midler enn de som anbefales av produsenten.

Touch-displayets funksjonalitet

- **ADVARSEL:** Fare for personskader på grunn av elektrisk støt! Under dekselet befinner det seg strømførende deler.
- **OBS!** Apparatet må kun brukes med originalt tilbehør fra produsenten, eller tilbehør fra andre leverandører dersom dette er godkjent av produsenten. Brukeren bærer risikoen ved bruk av tilbehør som ikke er godkjent.

Klemfare:

- Grip aldri inn i hengselen når du åpner og lukker døren. Fingre kan da komme i klem.

Kvalifikasjon av fagpersonale:

Fagpersonale er personer som har fagutdanning, kunnskaper og erfaringer samt kjennskap til gjeldende standarder og derfor er i stand til å bedømme og utføre arbeidsoppgavene sine og kan oppdage mulige farer. De skal ha utdanning, opplæring og autorisasjon for arbeid med apparatet.

Symboler på apparatet:



Symbolet kan være plassert på kompressoren. Det refererer til oljen i kompressoren og gjør oppmerksom på følgende fare: **Kan være dødelig ved svelging og inntrengning i pusteveiene.** Denne merknaden har kun betydning for resirkulering. Ved normal drift er det ingen fare.



ADVARSEL: Brannfare / brennbare materialer. Symbolet befinner seg på kompressoren og merker faren om brannfarlige stoffer. Ikke fjern klistremerket.



Dette eller et lignende klistremerke kan finnes på baksiden av apparatet. Den henviser til at det er vakuumisoleringspaneler (VIP) eller perlitt-paneler i døren og/eller kabinettet. Denne merknaden har kun betydning for resirkulering. Ikke fjern klistremerket.



ADVARSEL: Kald overflate! Berøres kun med egnet håndbeskyttelse. Dette eller et lignende klistremerke kan finnes på apparatet og angir risikoen for frostskafer.

Følg advarsler og andre spesifikke anvisninger i de andre kapitlene:

	FARE	Angir en umiddelbart farlig situasjon som kan føre til død eller alvorlig personskade dersom den ikke unngås.
	ADVARSEL	Angir en farlig situasjon som kan føre til død eller alvorlig personskade dersom den ikke unngås.

	FORSIKTIG	Angir en farlig situasjon som kan føre til lette eller moderate personskader dersom den ikke unngås.
	OBS!	Angir en farlig situasjon som kan føre til materielle skader dersom den ikke unngås.
	Merk	Angir nyttige opplysninger og tips.




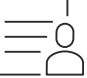
3 Touch-displayets funksjonalitet

Du betjener apparatet ved hjelp av Touch-displayet. Bruk Touch-displayet (heretter kalt displayet) til å velge apparatfunksjoner ved å trykke på tilsvarende symbol. Hvis du ikke rører displayet i løpet av 10 sekunder, hopper indikatoren enten til den overordnede menyen eller direkte tilbake til statusvisningen.

3.1 Navigasjon og symbolforklaring

Forskjellige symboler gjør det mulig å navigere ved hjelp av displayet. Tabellen nedenfor beskriver disse symbolene.



Symbol	Beskrivelse
	Trykk på pilen for å navigere fremover: Trykk en gang for å gå ett steg videre i menyen.
	Trykk på pilen for å navigere bakover: Trykk en gang for å gå ett steg tilbake i menyen.
	Trykk på pilen og hold i 3 sekunder for å navigere bakover: Gå tilbake til hovedmenyen eller fra innstillingsmenyen til statusvisningen.
	Trykk gjentatte ganger på navigasjonspilen: Naviger i menyen til den ønskede funksjonen.
	Trykk på bekreftelseessymbolet: Aktivere/deaktivere funksjon. Åpne undermeny.
	Trykk på bekreftelseessymbolet og «tilbake-pilen» samtidig: Gå ett meny nivå tilbake.

Symbol	Beskrivelse
	Pil med klokke: Det tar mer enn 10 sekunder før påfølgende indikator vises på displayet.
	Pil med tidsangivelse: Det tar den angitte tiden før påfølgende indikator vises på displayet.
	Symbol Åpne «innstillingsmeny»: Naviger til innstillingsmenyen, og åpne den. Hvis nødvendig: Naviger til ønsket funksjon i innstillingsmenyen. (se 3.2.1 Åpne innstillingsmenyen)
	Symbol Åpne «utvidet meny»: Naviger til utvidet meny og åpne den. Hvis nødvendig: Naviger til ønsket funksjon i den utvidede menyen, og åpne den. (se 3.2.2 Åpne utvidet meny)
Ingen aktivitet i løpet av 10 sekunder	Hvis du ikke rører displayet i løpet av 10 sekunder, hopper indikatoren enten til den overordnede menyen eller direkte tilbake til statusvisningen.
Åpne og lukke døren	Hvis du åpner døren og lukker den igjen umiddelbart, vil statusvisningen dukke opp på displayet.

Merk: Illustrasjoner av displayet blir gjengitt med engelske begreper.

3.2 Menyer

Apparatfunksjonene er fordelt på ulike menyer.

Meny	Beskrivelse
Hovedmeny	Når du slår på apparatet, befinner du deg automatisk i hovedmenyen. Herfra kan du navigere til de viktigste apparatfunksjonene, til innstillingsmenyen og den utvidede menyen.
 Innstillingsmeny	Innstillingsmenyen inneholder flere funksjoner for konfigurering av apparatet ditt. (se 3.2.1 Åpne innstillingsmenyen)
 Utvidet meny	Den utvidede menyen inneholder spesielle funksjoner for konfigurering av apparatet ditt. Tilgang til den utvidede menyen er beskyttet av den numeriske koden 151 . (se 3.2.2 Åpne utvidet meny)

3.2.1 Åpne innstillingsmenyen

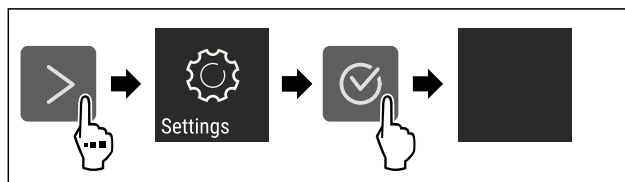


Fig. 5 Eksempelfremstilling

- ▶ Utfør trinnene i henhold til illustrasjonen.
- ▷ Innstillingsmenyen er åpen.
- ▶ Hvis nødvendig: Naviger til ønsket funksjon.

3.2.2 Åpne utvidet meny

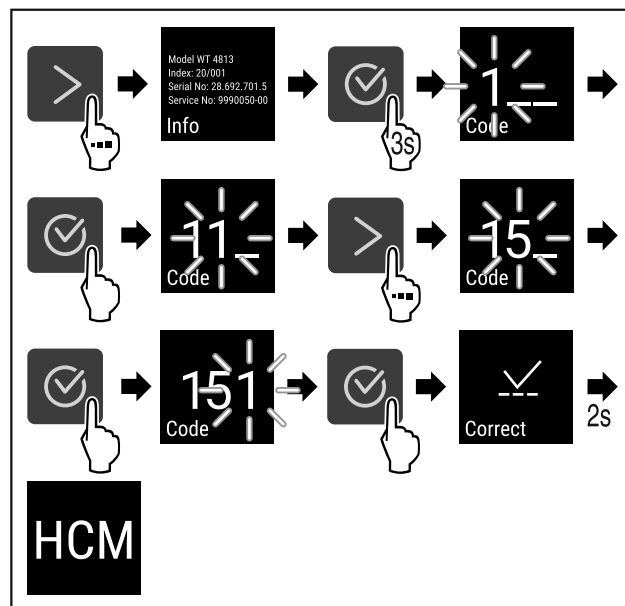


Fig. 6 Tilgang med tallkode 151

- ▶ Utfør trinnene i henhold til illustrasjonen.
- ▷ Utvidet meny er åpnet.
- ▶ Hvis nødvendig: Naviger til ønsket funksjon.

3.3 Dvalemodus

Hvis du ikke berører displayet på 1 minutt, går det i dvalemodus. I dvalemodus er lysstyrken på displayet dempet.

3.3.1 Avslutt dvalemodus

- ▶ Trykk på et valgfritt navigeringssymbol.
- ▷ Hvilemodus er avsluttet.

4 Oppstart

4.1 Oppstillingsbetingelser



ADVARSEL

Brannfare på grunn av fuktighet!

Hvis strømførende deler eller strømtilførselsledningen blir fuktige, kan det føre til kortslutning.

- ▶ Enheten er beregnet på bruk i lukkede rom. Enheten skal ikke benyttes utendørs eller på steder som er utsatt for fuktighet og vannsprut.

Oppstart

4.1.1 Oppstillingssted



ADVARSEL

Kjølemiddel- og oljelekkasje!

Brann. Kjølemiddelet er miljøvennlig, men brennbar. Oljen er også brennbar. Kjølemiddel- og oljelekkasje kan antennes ved tilstrekkelig høy konsentrasjon og kontakt med en ekstern varmekilde.

► Ikke skad rørene til kjølemiddelkretsen og kompressoren.

- Apparatet må ikke plasseres i direkte sollys eller like ved ovner, radiatorer og lignende.
- Optimalt oppstillingssted er et tørt rom med god ventilasjon.
- Hvis apparatet plasseres i et fuktig miljø, kan det danne seg kondens på utsiden av apparatet. Sørg for at det alltid er god ventilasjon på oppstillingsstedet.
- Jo mer kjølemiddel det er i apparatet, desto større må rommet der apparatet er plassert være. Hvis det oppstår en lekkasje og rommet er for lite, kan det oppstå en brennbar blanding av gass og luft. Per 8 g kjølemiddel må oppstillingsrommet være minst 1 m³. Informasjon om kjølemiddelet i apparatet finnes på typeskiltet inne i apparatet.
- Underlaget på oppstillingsstedet må være vannrett og jevnt.
- Oppstillingsstedet må ha tilstrekkelig bæreevne for vekten på apparatet inkludert maksimal last. (se 9.1 Tekniske data)
- Bruk i eksplosjonsfarlige omgivelser er ikke tillatt.

4.1.2 Elektrisk tilkobling



ADVARSEL

Brannfare ved feil oppstilling!

Hvis en strømledning eller et støpsel berører baksiden av apparatet, kan vibrasjoner fra apparatet skade strømledningen eller støpselet og forårsake kortslutning.

- Ved oppstilling av apparatet, pass på at ingen nettkabler klemmes under apparatet.
- Plasser apparatet slik at det ikke berører plugger eller strømkabler.
- Ingen apparater må kobles til stikkontakter i området på baksiden av apparatet.
- Det er **ikke** tillatt å plassere og bruke multistikkontakter eller skjøtekabler og annet elektronisk utstyr (for eksempel halogentransformatorer) på baksiden av apparater.

4.2 Apparatdimensjoner

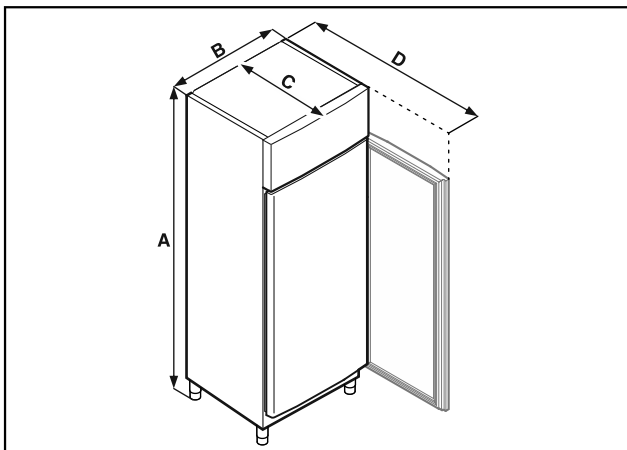


Fig. 7 Eksempelfremstilling

	BFPvg 6501	BFPvg 8401
A	2115 mm	2115 mm
B	697 mm	787 mm
C	867 mm	1017 mm
D	1500 mm	1740 mm

A = Apparathøyde inklusive føtter (minimum) / trinser

B = Apparatbredde uten håndtak

C = Apparatdybde uten håndtak

D = Apparatdybde ved åpent dør

Modell	Kapasitet
BFPvg 6501	Se kapasitet på typeskiltet. (se 1.2 Oversikt over apparat og utstyr)
BFPvg 8401	

4.3 Transportere enheten



FARE

Fare for personskader og skader på grunn av tungt apparat!

► Apparatet må alltid transporteres med minst to personer.



FARE

Fare for personskader og skader på grunn av apparat som velter!

► Vær oppmerksom på ujevne gulv og ramper når du transporterer apparatet.

Ved transport av apparater må du være oppmerksom på:

- Transporter apparatet stående.
- Transporter apparatet ved hjelp av to personer.
- Hvis nødvendig: Demonter apparater med to dører for transport.

Ved første oppstart:

► Transporter apparatet innpakket.

Ved transport av apparatet etter første oppstart (f. eks. flytting eller rengjøring):

- Tøm apparatet.
- Sikre døren mot utilsiktet åpning.

4.4 Pakke ut apparatet

- Kontroller apparatet og emballasjen med hensyn til transportskader. Kontakt leverandøren umiddelbart ved mistanke om skader. Ikke koble apparatet til spenningsforsyningen.
- Fjern alle emballasjematerialer fra apparatets bakside eller sidevegger som kan hindre forskriftsmessig oppstilling eller ventilasjon.

4.5 Koble til strømforsyningsledningen

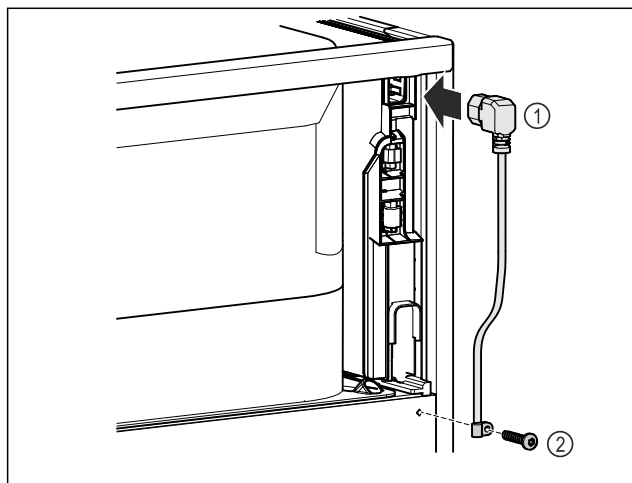


Fig. 8

- ▶ Sett inn kuldeapparatboksen til strømforsyningsledningen Fig. 8 (1) på baksiden av apparatet.
- ▶ Monter trekkavlastingen. Fig. 8 (2)

4.6 Sette apparatet på plass



FORSIKTIG

Fare for personskader og materielle skader!

- ▶ 2 personer må sette opp apparatet.



FORSIKTIG

Fare for personskader og materielle skader!

Døren kan støte mot veggen og skades. Dersom apparatet har glassdører, kan det knuste glasset forårsake personskader!

- ▶ Beskytt glassdøren mot å støte mot veggen. Fest dørstopper, for eksempel filtknott, på veggen.
- ▶ Koble til alle nødvendige komponenter (for eksempel strømkabel) på baksiden av apparatet, og før dem til siden.

Merk

Kablene kan bli skadet!

- ▶ Ikke klem kablene når du skyver tilbake.
- ▶ Avstanden mellom apparatets øvre kant og taket i rommet må være minst 300 mm.

4.7 Justere apparatet

PASS PÅ

Deformering av enheten, og døren lukkes ikke.

- ▶ Juster apparatet horisontalt og vertikalt.
- ▶ Utlign ujevnheter i underlaget med justeringsføttene.



ADVARSEL

Ikke-forskriftsmessig høydeinnstilling på justeringsfoten! Alvorlige og i verste fall dødelige personskader. Ved feil høydeinnstilling kan underdelen til justeringsfoten løsnes og apparatet velte.

- ▶ Ikke skru justeringsfoten for langt ut.

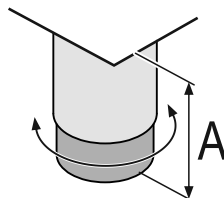


Fig. 9 Justeringsfoten kan justeres fra A = 115 mm (4 1/2 in) til 175 mm (6 7/8 in).

Løfte apparatet:

- ▶ Drei justeringsfoten med urviseren.

Senke apparatet:

- ▶ Drei justeringsfoten mot urviseren.

4.8 Oppstilling av flere apparater

PASS PÅ

Fare for skader på grunn av kondens mellom sideveggene!

- ▶ Ikke sett apparatet like ved et annet kjøleskap.
- ▶ Still opp apparatene med 3 cm avstand mellom dem.
- ▶ Sett bare flere apparater ved siden av hverandre inntil en temperatur på 35 °C og 65 % luftfuktighet.
- ▶ Øk avstanden mellom apparatene ved høyere luftfuktighet.

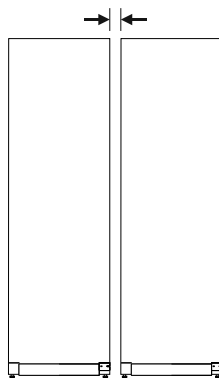


Fig. 10 Side-by-Side-oppstilling

Merk

Et såkalt "Side-by-Side-sett" kan bestilles som tilbehør fra Liebherr's kundeservice. (se 9.3 Kundeservice)

4.9 Etter oppstillingen

- ▶ Fjern beskyttelsesfoliene. *
- ▶ Rengjør apparatet. (se 8.2 Rengjøre apparatet)
- ▶ Ved behov: Desinfiser apparatet.
- ▶ Ta vare på fakturaen, slik at du har apparat- og forhandlerdata tilgjengelige ved service.

4.10 Kassere emballasjen



ADVARSEL

Emballasjematerialer og plastfolie kan medføre kvelningsfare!

- ▶ La aldri barn leke med emballasjen.

Emballasjen er fremstilt av resirkulerbare materialer:

- Bølgepapp/papp
- Deler av skummet polystyrol
- Beskyttelsesfilm og poser av polyetylen
- Spennbånd av polypropylen
- spikret treramme med skive av polyetylen*
- ▶ Lever emballasjen til et godkjent avfallsdeponeringssted.

Oppstart

4.11 Hengse om døren

4.11.1 Sikkerhetsmerknader



ADVARSEL

Fare for personskader ved usakkyndig skifte av dørhengsel!
► Skifte av dørhengsel må kun utføres av fagpersonale.



ADVARSEL

Fare for personskader og materielle skader pga. høy vekt på døren!

- Ombyggingen må bare utføres hvis du kan løfte en vekt på 45 kg.
- Ombyggingen må utføres av to personer.

PASS PÅ

Strømførende deler!

Skade på elektriske komponenter.

- Trekk ut strømledningen før skifte av dørhengsel.

4.11.2 Verktøy



4.11.3 Åpne aggregatdeksel

- Åpne døren.

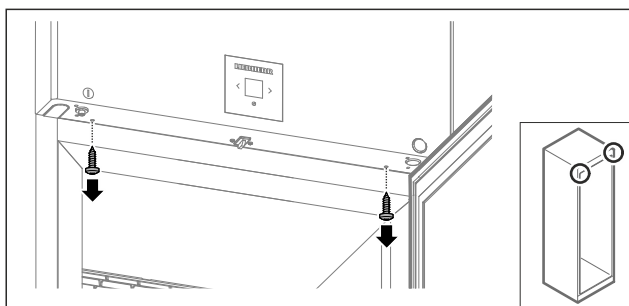


Fig. 11

- Fjern skruene.

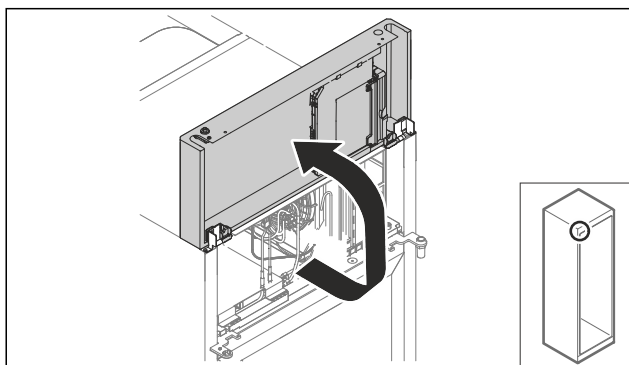


Fig. 12

- Løft opp aggregatderkslet.

- Hold fast dekslet.
-eller-

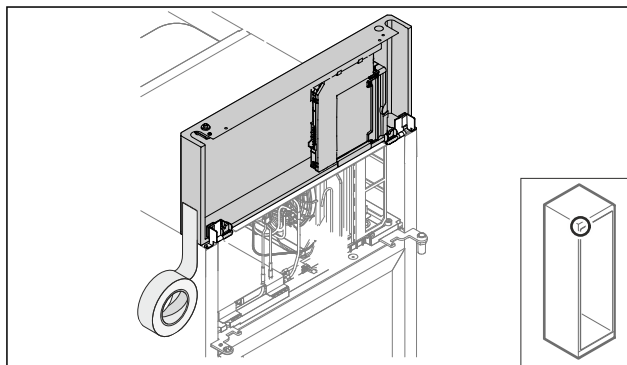


Fig. 13

- Fest dekslet.

4.11.4 Demontere døren

4.11.4 Demontere døren (skummet dør)

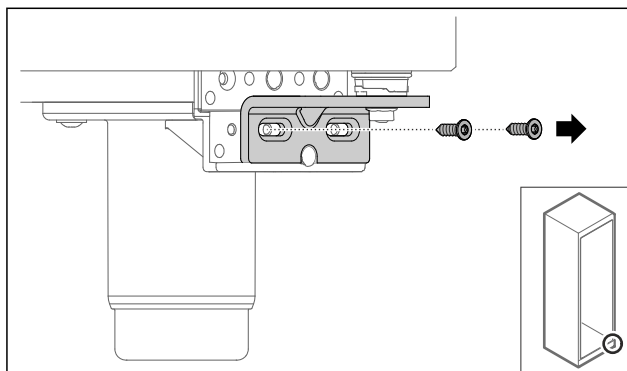


Fig. 14

- Fjern skruene.

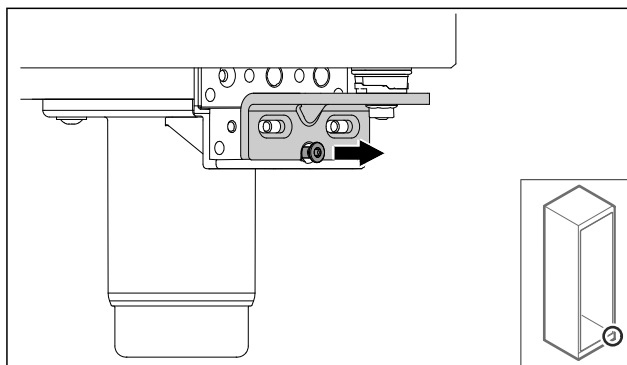


Fig. 15

- Løsne skruen.

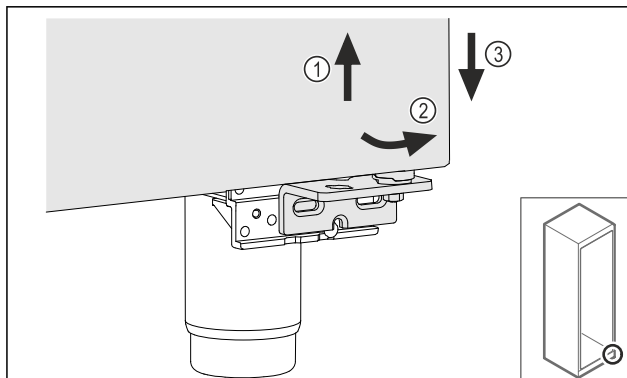


Fig. 16

- ▶ Løft døren litt Fig. 16 (1), vipp den fremover på den nedre delen Fig. 16 (2) og senk den ned Fig. 16 (3).
- ▶ Legg døren ned på et myk underlag.
- ▷ Skummet dør er demontert.

4.11.5 Bygge om det nedre låsesystemet

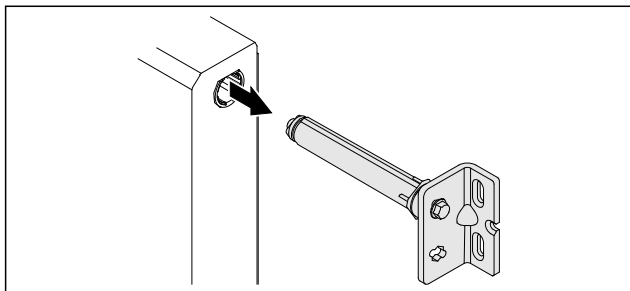


Fig. 17

- ▶ Trekk den nedre hengslingsvinkelen ut av døren.

PASS PÅ

Fare for personskader på grunn av fjær under spenning!

- ▶ Ikke demonter dørlåsesystemet Fig. 18 (1).

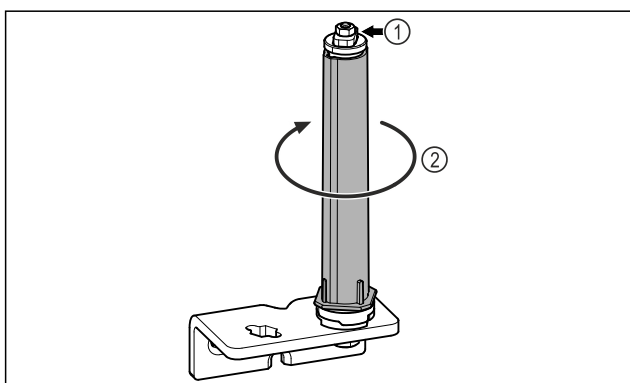


Fig. 18

- ▶ Drei låsesystemet Fig. 18 (2), til det klikker.
- ▷ Forspenningen til låsesystemet er løsnet.

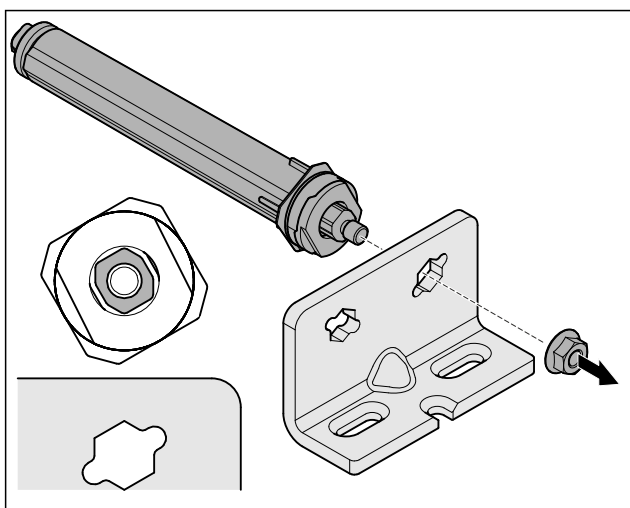


Fig. 19 Høyreanslag

- ▶ Løsne mutter.

Merk

Feil tilordning av høydejusteringsskivene.

Feste av mutter ikke lenger tilstrekkelig mulig.

- ▶ Skiven må gå i inngrep på undersiden av lukkesystemet.

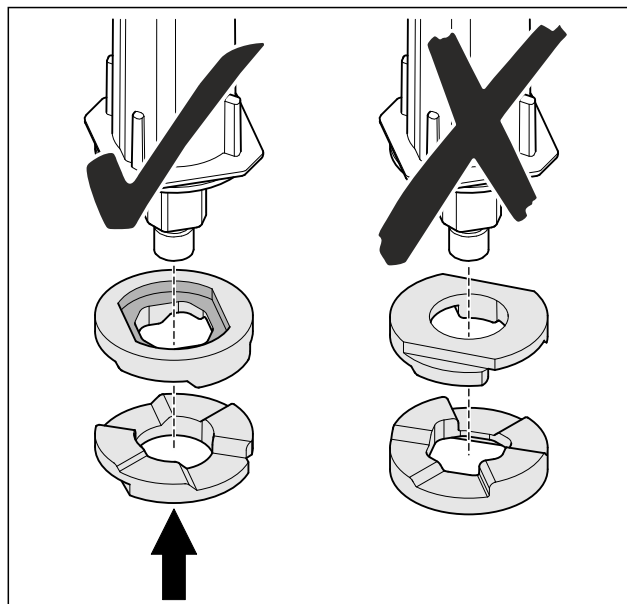


Fig. 20

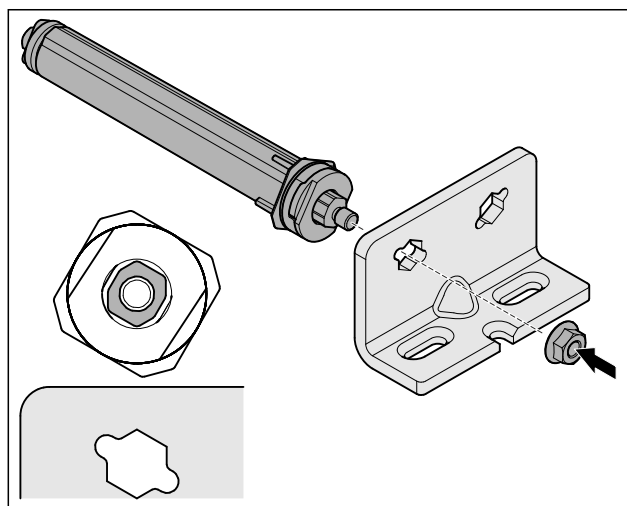


Fig. 21 Venstreanslag

- ▶ Gjør om lukkesystem og skru på, pass på innretning av lukkesystemet.
- ▷ Det nedre låsesystemet er bygget om.

4.11.6 Bygge om det øvre låsesystemet

4.11.6 Bygge om det øvre låsesystemet (skummet dør)

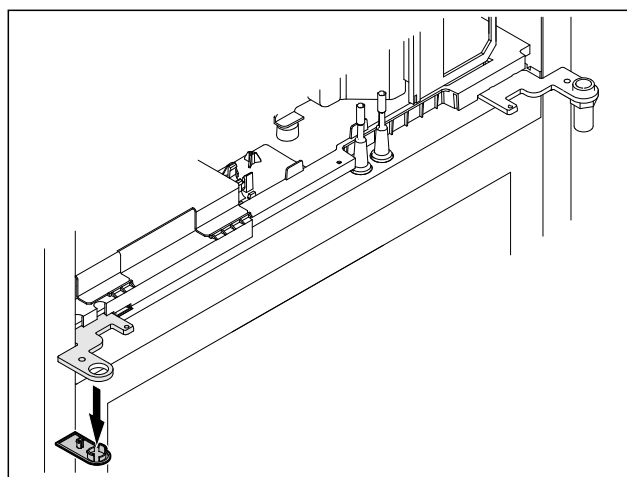


Fig. 22

Oppstart

- ▶ Fjern dekselet.

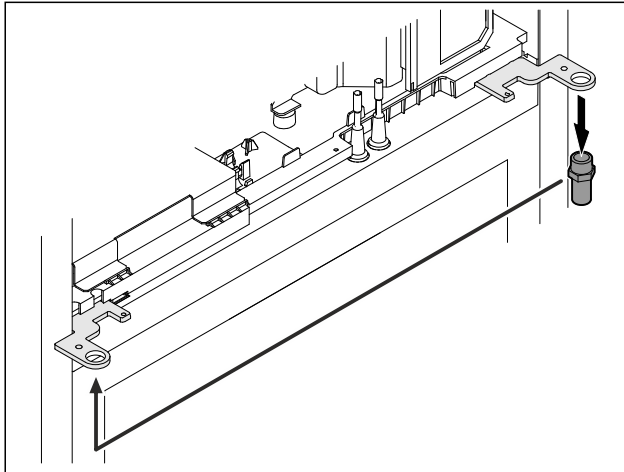


Fig. 23

- ▶ Flytt bolten i hengslingsvinkelen.
- ▶ Trekk til bolten med et **dreiemoment på 12 Nm**.

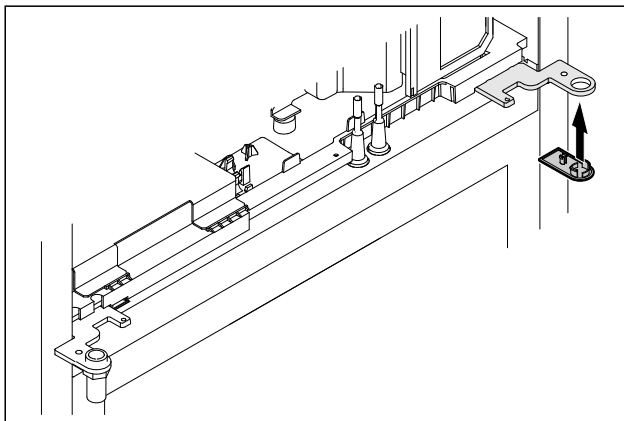


Fig. 24

- ▶ Sett på dekselet.
- ▷ Det øvre låsesystemet er bygget om.

4.11.7 Flytte låset

4.11.7 Flytte låsen (mekanisk lås)

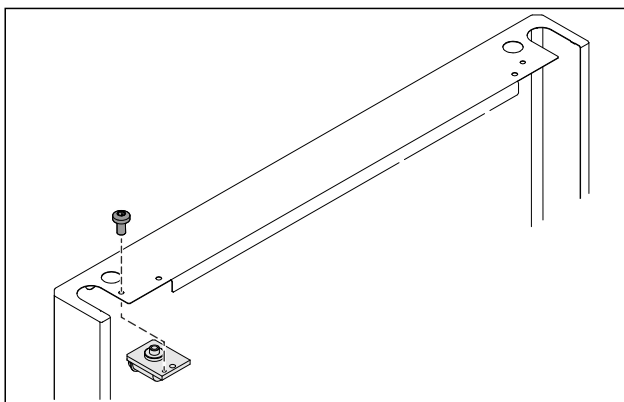


Fig. 25

- ▶ Fjern skrue og trekk ut låset.

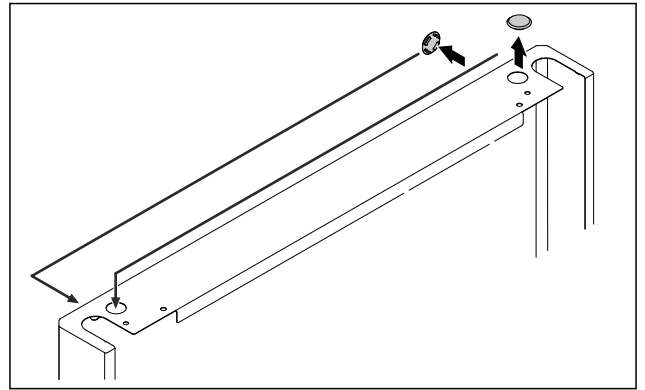


Fig. 26

- ▶ Flytt dekslene på motsatt side.

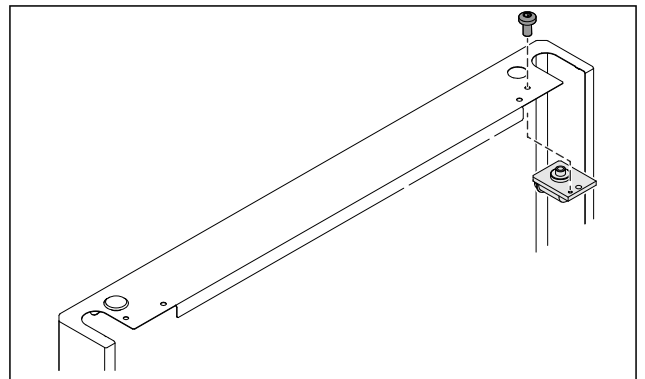


Fig. 27

- ▶ Sett inn låsen og skru den på.
- ▷ Den mekaniske låsen er flyttet.

4.11.8 Flytte lagerbukken

4.11.8 Flytte lagerbukken (støtteføtter)

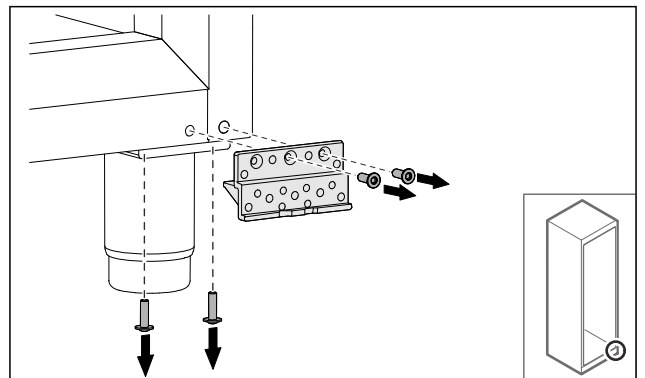


Fig. 28

- ▶ Fjern skruer.

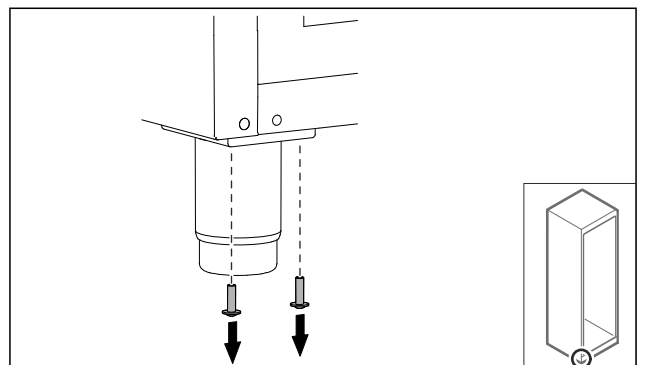


Fig. 29

- ▶ Fjern skruer.

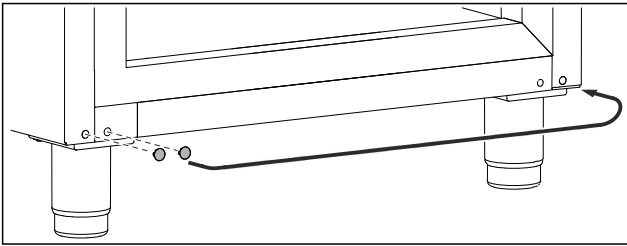


Fig. 30

- Ta av og flytt dekslene.

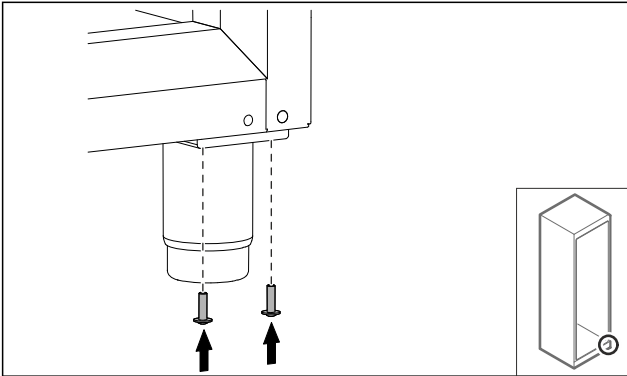


Fig. 31

- Skru på skruer.

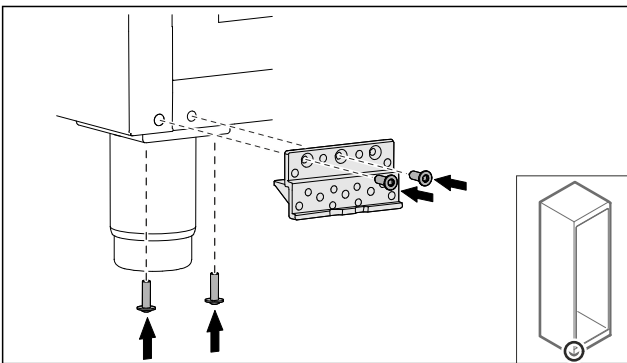


Fig. 32

- Skru på lagerbukk.
- ▷ Lagerbukken er flyttet.

4.11.9 Bygge om døren

4.11.9 Bygge om døren (skummet dør)

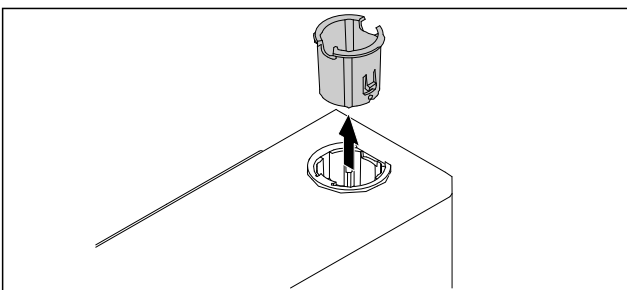


Fig. 33

- Trekk ut hengselbøssingen på motsatt side.

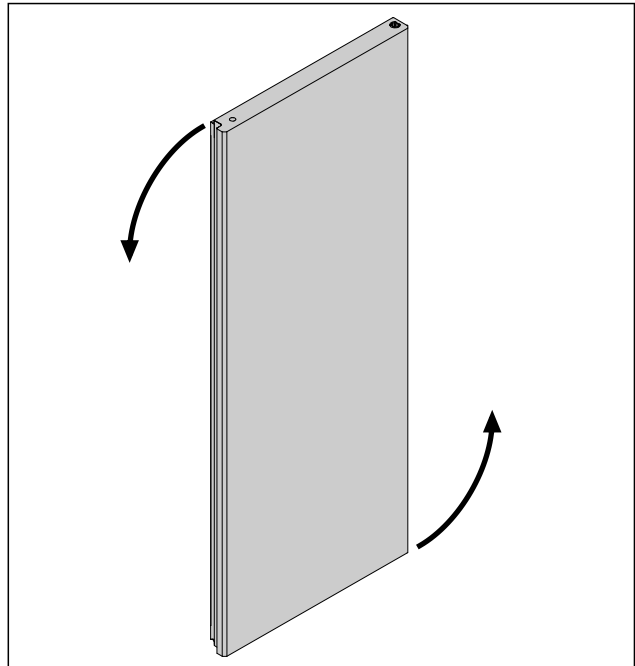


Fig. 34

- Drei døren 180°.

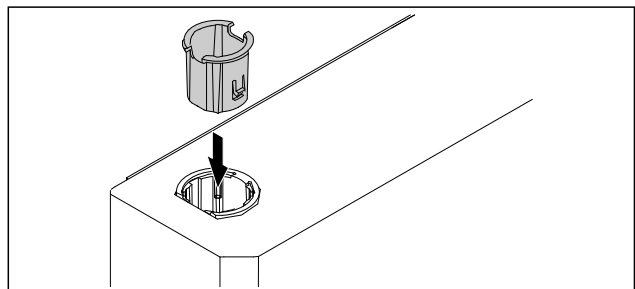


Fig. 35

- Sett inn hengselbøssingen opp på siden til hengslingen (den flate siden peker utover).
- ▷ Skummet dør er bygget om.

4.11.10 Montere det nedre låsesystemet

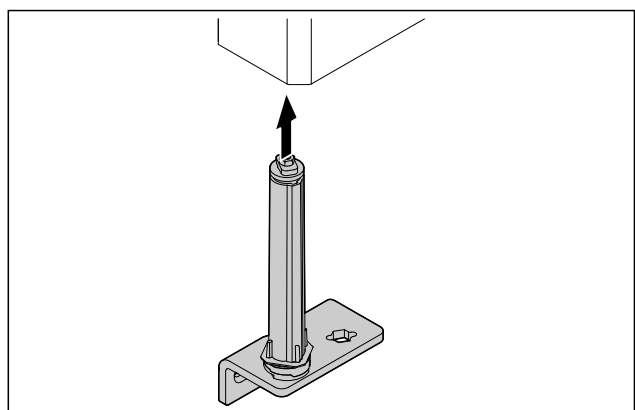


Fig. 36

- Skyv lukkesystemet inn i døren.

Oppstart

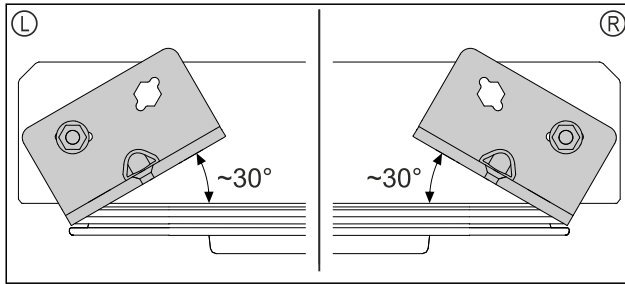


Fig. 37 Dør nedenfra

- ▷ Innretning av lukkesystem før montering for venstrean- slag (L) eller høyrean- slag (R).

4.11.11 Montere døren

4.11.11 Montere døren (skummet dør)

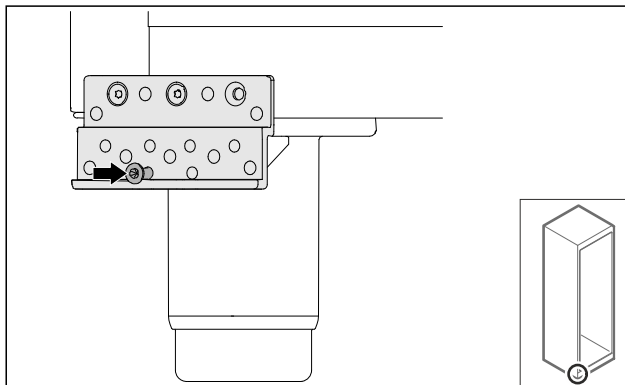


Fig. 38

- ▶ Trekk til skruen lett.

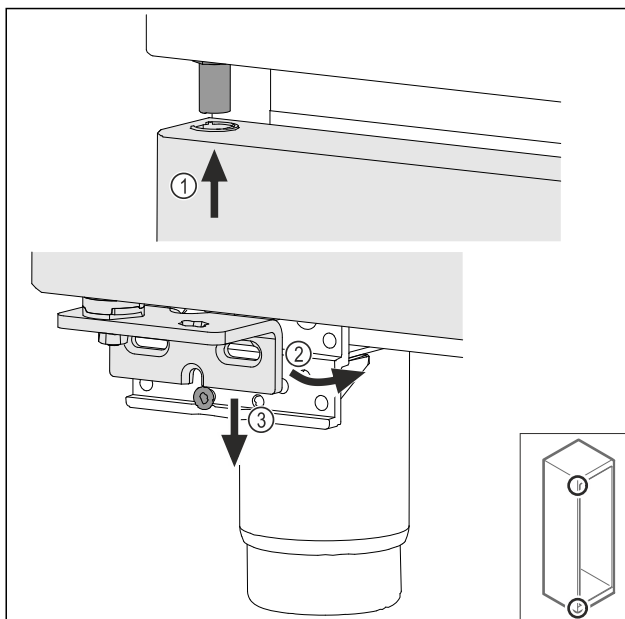


Fig. 39

- ▶ Før døren oppe inn lett vippet Fig. 39 (1), rett ut døren Fig. 39 (2) og sett den på lagerbukkskruen Fig. 39 (3) nede.

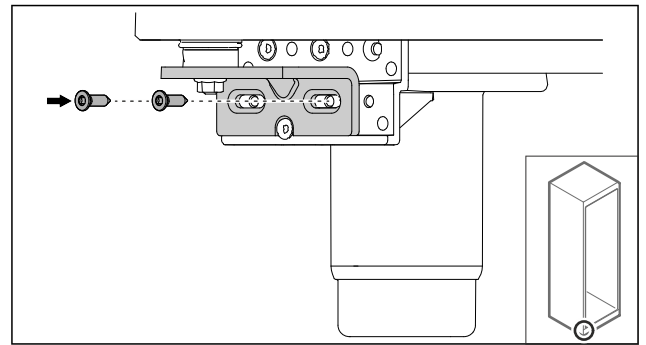


Fig. 40

- ▶ Skru fast døren.
- ▷ Skummet dør er montert.

4.11.12 Lukk aggregatdekslet

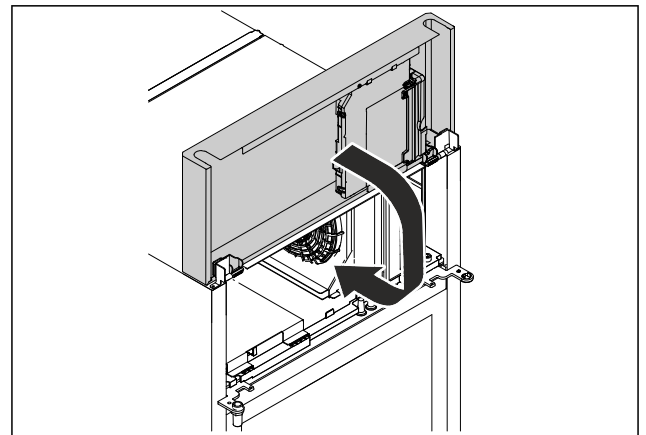


Fig. 41

- ▶ Lukk aggregatdekslet.

Merk

Ikke klem i kabelen.

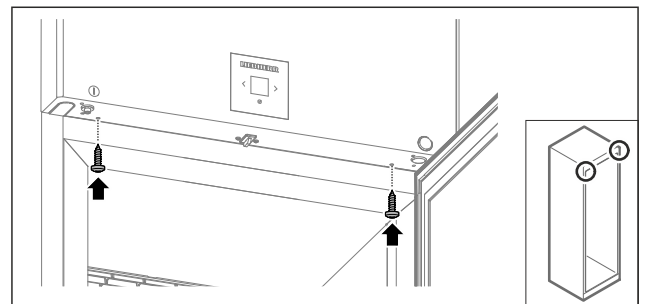


Fig. 42

- ▶ Skru på aggregatdekslet.
- ▶ Lukk døren.
- ▷ Døranslaget er skiftet.

4.12 Justere døren

4.12.1 Rette inn dør horisontalt

Hvis døren ikke står rett, kan du justere den på hengselvin- kelen nederst.

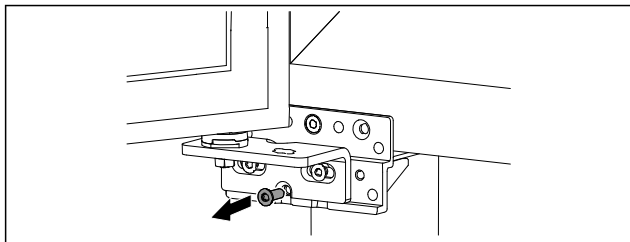


Fig. 43

- ▶ Fjern den midterste skruen på hengselvinkelen nederst.

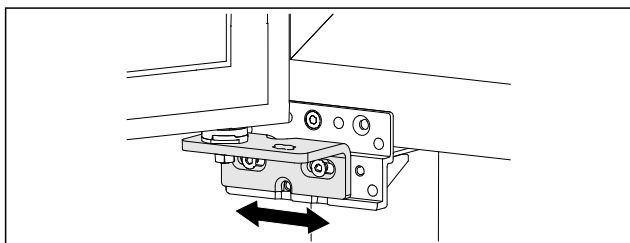


Fig. 44

- ▶ Løsne begge skruene litt, og forskyv døren mot venstre eller høyre med hengselvinkelen.
- ▶ Trekk skruene helt til (den midtre skruen trengs ikke lenger).
- ▷ Døren er posisjonert rett.

4.13 Koble til apparatet

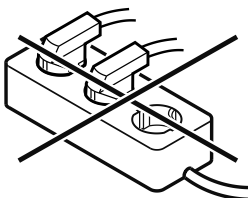


ADVARSEL

Brannfare ved feil tilkobling!
Forbrenninger.

Skader på apparatet.

- ▶ Ikke bruk skjøteledning.
- ▶ Ikke bruk forgreningskontakter.



PASS PÅ

Fare for skader på grunn av feil tilkobling!
Skader på apparatet.

- ▶ Apparatet skal ikke kobles til vekselrettere, slik som f.eks. solarstrømanlegg og bensingeneratorer.

Merk

Bruk kun strømforsyningsledningen som fulgte med.

Forsikre deg om at følgende betingelser er oppfylt:

- Apparatet må kun drives med **vekselstrøm**.
- Den tillatte spenningen og frekvensen er angitt på typeskiltet. Plasseringen av typeskiltet vises i kapitlet Apparatoversikt. (se 1.2 Oversikt over apparat og utstyr)
- Stikkkontakten er forskriftsmessig jordet og elektrisk sikret.
- Sikringens utløsningsstrøm ligger mellom 10 A og 16 A.
- Stikkkontakten er lett tilgjengelig.
- ▶ Kontroller den elektriske tilkoblingen.
- ▶ Sett inn apparatpluggen på baksiden av apparatet. Pass på at den klikker på plass.
- ▶ Koble støpselet til spenningsforsyningen.
- ▷ Visningen skifter til standby-symbolet.

4.14 Slå på apparatet (første oppstart)

Forsikre deg om at følgende betingelser er oppfylt:

- Apparatet er satt opp og tilkoblet.
- Alle tapestrimler, klebe- og vernefolier samt transportsikringer i og på apparatet er fjernet.

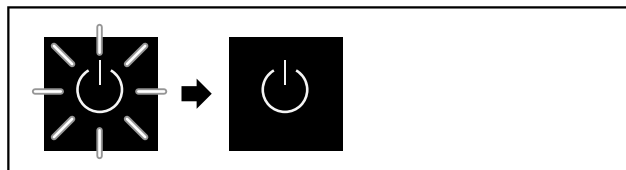


Fig. 45 Eksempelfremstilling

Standby-symbolet blinker helt til startprosedyren er avsluttet.

Displayet viser standby-symbolet.

Når apparatet leveres med fabrikkinnstilling, må språket som skal vises på skjermen velges først ved oppstarten.

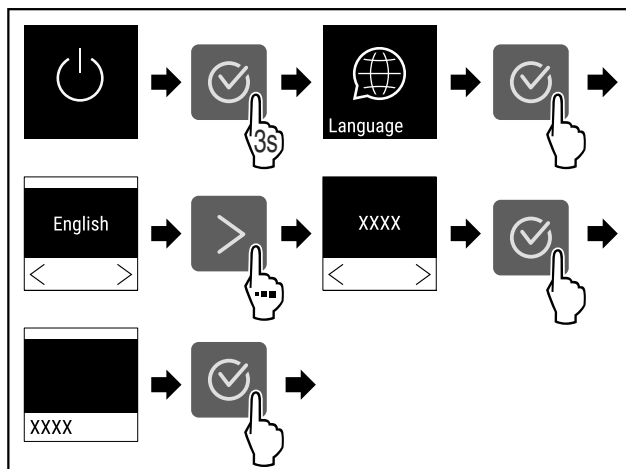


Fig. 46

- ▶ Utfør trinnene i henhold til illustrasjonen.

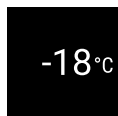


Fig. 47

- ▷ Apparatet er slått på når temperaturen vises i displayet.
- ▷ Temperaturdisplayet blinker til den innstilte temperaturen er nådd.

4.15 Sette inn utstyr

4.15.1 Sette inn sperrelister

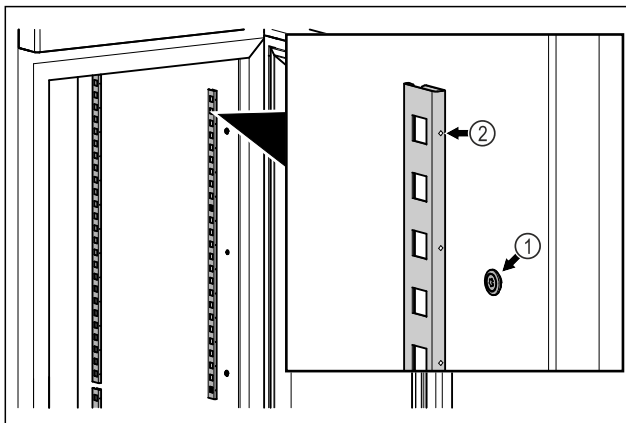


Fig. 48 Eksempelfremstilling

Lagring

- ▶ Hekt sperrelistene inn i opphenget Fig. 48 (1). Merkeringen Fig. 48 (2) må peke fremover.

4.15.2 Sette inn støtteskinne

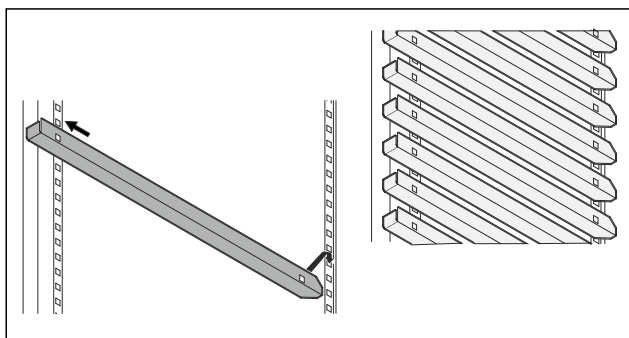


Fig. 49 Eksempelfremstilling

- ▶ Skyv støtteskinnen inn i den bakre sperrelisten og hekt den inn foran.

5 Lagring

5.1 Informasjon om lagring

Merk

Manglende overholdelse av disse anvisningene kan føre til at matvarer bederves.

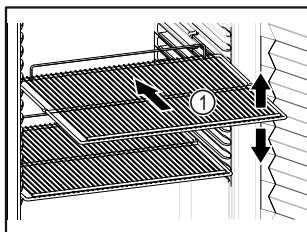


Fig. 50 Eksempelfremstilling

Mer følgende ved lagring:

- Hvis oppbevaringshyllene Fig. 50 (1) kan flyttes, juster etter høyden.
- Vær oppmerksom på maksimal last. (se 9.1 Tekniske data)
- Ikke sett noe i apparatet før lagringstemperaturen er nådd (opprettholde kjølekjeden).
- Varene som skal kjøles ned, må ikke berøre bakveggen.
- Ikke oppbevar kjølevarer utenfor det bakre stoppet på bæreristene.
- Oppbevar væsker i lukkede beholdere.
- Lagre kjølevarerne med avstand mellom dem, slik at luften kan sirkulere godt.
- Kjølevarer skal ikke overstige stabelmerket.



Dette er viktig for riktig luftsirkulasjon og en jevn temperaturfordeling i hele interiøret.

5.2 Lagringstid

Minste holdbarhetsdato som er angitt på emballasjen skal alltid brukes som referanse for lagringstiden.

6 Betjening

6.1 Betjenings- og visningselementer

Displayet gir mulighet til rask oversikt over apparatets tilstand, temperaturinnstillingen, tilstanden til funksjoner og innstillinger samt alarm- og feilmeldinger.

Betjeningen skjer via navigasjonspiler og bekreftelsesymbol.

Funksjoner kan aktiveres eller deaktiveres, og innstillingsverdier kan endres.

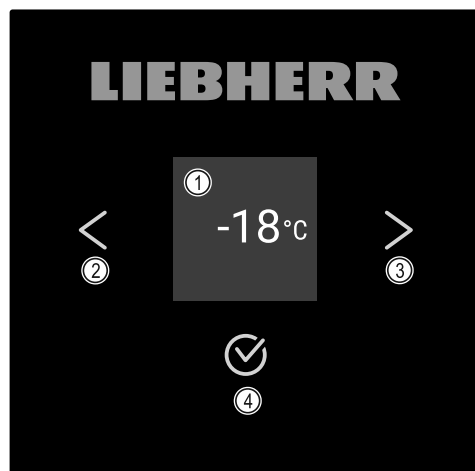


Fig. 51 Display

- (1) Statusindikator
- (2) Navigasjonspil tilbake
- (3) Navigasjonspil frem
- (4) Bekrefte

6.1.1 Statusindikator



Fig. 52 Statusindikator med temperatur

Statusindikatoren viser temperaturen og er utgangsvisningen. Derfra skjer navigeringen til funksjonene og innstillingene. Statusindikatoren kan vise forskjellige indikator-symboler.

6.1.2 Displaysymboler

Displaysymbolene gir informasjon om enhetens aktuelle tilstand.

Symbol	Apparatets tilstand
	Standby Apparatet er slått av.
	Pulserende standby-symbol Apparatet starter.
	Pulserende temperatur Måltemperaturen ikke nådd ennå. Apparatet kjøler til innstilt temperatur.

Symbol	Apparatets tilstand
	Temperaturdisplay Apparatet viser den innstilte temperaturen.
	Temperatur/avrimings-symbol med hvit stolpe vises vekselvis Apparatet avrimes manuelt
	D i visningen Apparatet er i demomodus.
	Påminnelse om vedlikehold Det innstilte tidsintervallet er utløpt.
	Fullt dataminne Dataminnets (999 timer) er fullt. De eldste dataene vil fra dette tidspunktet bli overskrevet.
	Blinkende symbol En feil er fortsatt aktiv.
	Feilsymbol Apparatet er i feiltillstand.
	Hvit stolpe nede Undermeny
	Hvit stolpe oppe Forhåndsinnstilling, aktiv innstilling eller aktiv verdi
	Stigende stolpe Trykk på knappen i 3 sekunder for å aktivere innstillingen.
	Synkende stolpe Trykk på knappen i 3 sekunder for å deaktivere innstillingen.

Symboler i statusindikatoren

6.1.3 Lydsignaler

Et lydsignal utløses i følgende situasjoner:

- Når en funksjon eller en verdi bekreftes.
- Når en funksjon eller en verdi ikke kan aktiveres eller ikke kan deaktiveres.
- Når det oppstår en feil.
- Ved en alarmmelding.

Alarmlydene kan slås på og av i kundemenyen.

6.2 Apparatfunksjoner

6.2.1 Merknader til apparatets funksjoner

Apparatfunksjonene er fabrikkinnstilt på denne måten for å sikre at apparatet er fullt funksjonelt.

Før du endrer, aktiverer eller deaktiverer apparatfunksjoner, må du forsikre deg om at følgende forutsetninger er oppfylt:

- Du har lest og forstått beskrivelsene av hvordan displayet fungerer.
- Du har blitt kjent med betjenings- og visningselementene på apparatet. (se 6.1 Betjenings- og visningselementer)

6.2.2 Slå apparatet på og av

Med denne innstillingen kan hele apparatet slås på og av.

Slå på apparatet

Uten aktivert DemoMode:

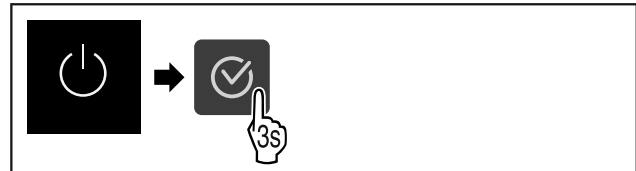


Fig. 53

- ▶ Utfør trinnene i henhold til illustrasjonen.

Med aktivert DemoMode:

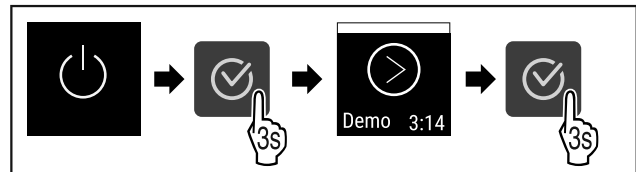


Fig. 54

- ▶ Utfør trinnene i henhold til illustrasjonen.

Merk

Deaktiver DemoMode før nedtellingen er slutt.

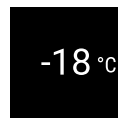


Fig. 55

- ▷ Temperaturindikatoren vises i displayet.

Slå av apparatet



Fig. 56

- ▶ Trykk gjentatte ganger på navigasjonspilen til den tilsvarende funksjonen vises.

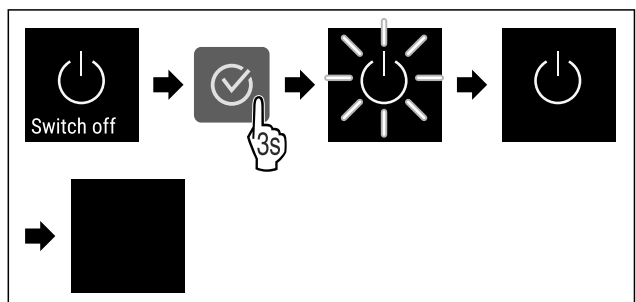


Fig. 57

- ▶ Utfør trinnene i henhold til illustrasjonen.
- ▷ Displayet viser standbysymbolet.
- ▷ Displayet slås av etter ca. 10 minutter.



6.2.3 Temperatur

Temperaturen avhenger av følgende faktorer:

- hvor ofte døren åpnes
- hvor lenge døren åpnes
- romtemperaturen der apparatet er plassert
- typen, temperaturen på og mengden frysevarer

Merk

Noen steder innvendig kan lufttemperaturen avvike fra temperaturindikatoren.

Med riktig temperatur holder frysevaren seg lenger. Dermed kan unødvendig kasting unngås.

Stille inn temperatur



Fig. 58

- ▶ Trykk gjentatte ganger på navigasjonspilen til den tilsvarende funksjonen vises.

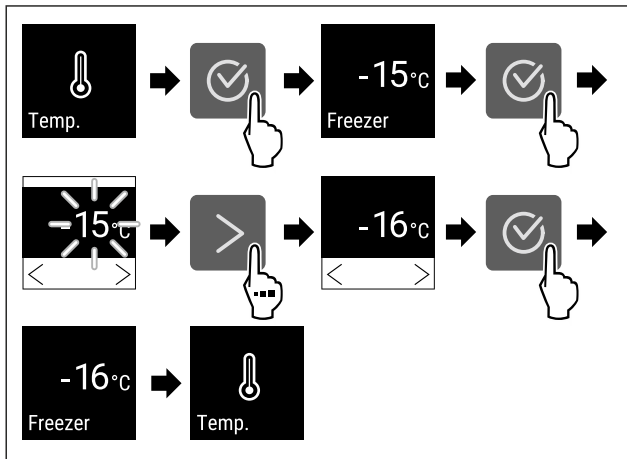


Fig. 59 Endre temperatur fra -15 °C til -16 °C

- ▶ Utfør handlingstrinnene i henhold til illustrasjonen.
- ▷ Temperaturen er stilt inn.

6.2.4 Temperaturregistrering



Apparatet viser minimums- og maksimumstemperaturene innvendig. De blir registrert automatisk med et intervall på ett minutt etter at apparatet blir slått på. Når det har gått 999 timer (ca. 40 dager), vises det en melding om at dataminnen er fullt. Da må temperaturregistreringen nullstilles.

Merk

Vi anbefaler at du nullstiller temperaturregistreringen én gang under igangsetting av apparatet **etter at innstilt temperatur er nådd**. Dette gjør den viste verdien for maksimumstemperaturen meningsfull.

Vise temperaturregistrering

Temperaturregistreringen viser opptaksvarigheten og minimums- og maksimumstemperaturene målt i løpet av denne tiden.



Fig. 60

- ▶ Trykk på navigasjonspilen helt til ønskede funksjoner vises.
- ▷ Statusskjerm med temperaturregistrering vises.

Tilbakestille temperaturregistrering

Minimums- og maksimumstemperaturene kan tilbakestilles når som helst. Da blir verdiene som vises, slettet, og registreringsintervallet begynner på nytt.

- ▶ Trykk gjentatte ganger på navigasjonspilen til den tilsvarende funksjonen vises.

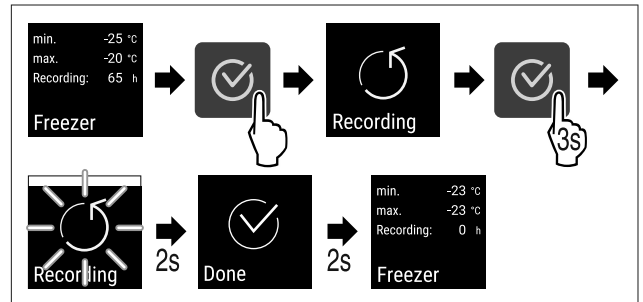


Fig. 61

- ▶ Gjennomfør handlingene i henhold til figuren.
- ▷ Temperaturregistreringen er tilbakestilt.
- ▷ Registreringsintervall starter på nytt.



6.2.5 SuperFrost

Med denne funksjonen slår du på høyeste fryseeffekt. Da oppnår du lavere frysetemperaturer.

Bruk:

- Fryse ferske næringsmidler raskt helt inn til kjernen. Dette sikrer at næringsmidlene beholder næringsinnhold, utseende og smak.
- Øke reservene av lagret frossenmat før apparatet avrimes.

SuperFrost slår seg av automatisk i fra 8 til 65 timer avhengig av mengden næringsmidler som er lagt inn.

Aktivere SuperFrost



Fig. 62

- ▶ Trykk gjentatte ganger på navigasjonspilen til den tilsvarende funksjonen vises.

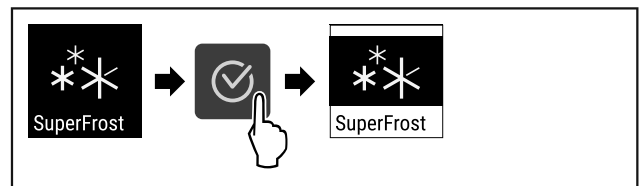


Fig. 63

- ▶ Utfør handlingstrinnene i henhold til illustrasjonen.
- ▷ SuperFrost er aktivert.

Deaktivere SuperFrost



Fig. 64

- ▶ Trykk gjentatte ganger på navigasjonspilen til den tilsvarende funksjonen vises.

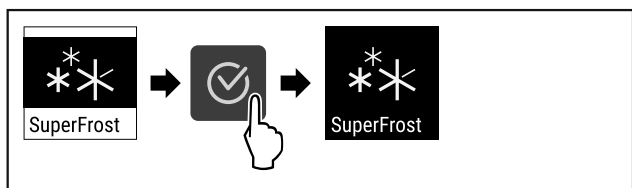


Fig. 65

- ▶ Utfør handlingstrinnene i henhold til illustrasjonen.
- ▷ SuperFrost er deaktivert.

6.2.6 Displaylås



Denne innstillingen hindrer utilsiktet betjening av apparatet.

Bruk:

- Unngå utilsiktet endring av innstillinger og funksjoner.
- Unngå at apparatet slås av utilsiktet.
- Unngå utilsiktet temperaturinnstilling.

Aktivere displaylås



Fig. 66

- ▶ Trykk gjentatte ganger på navigasjonspilen til den tilsvarende funksjonen vises.

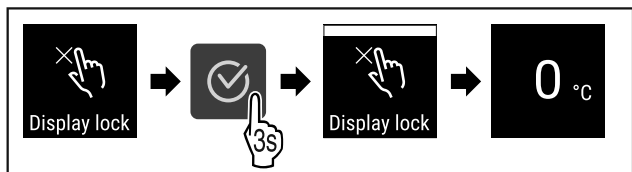


Fig. 67

- ▶ Utfør handlingstrinnene i henhold til illustrasjonen.
- ▷ Displaylåsen er aktivert.
- ▷ Statusindikatoren vises.

Deaktivere displaylås

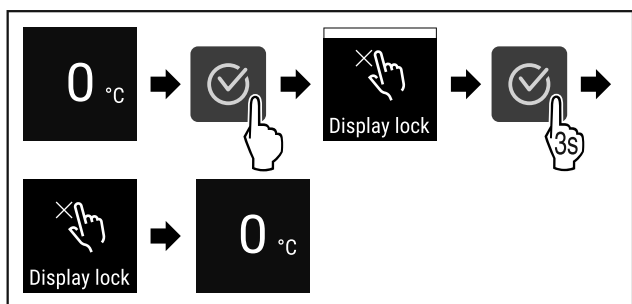


Fig. 68

- ▶ Utfør handlingstrinnene i henhold til illustrasjonen.
- ▷ Displaylåsen er deaktivert.
- ▷ Statusindikatoren vises.

6.2.7 Påminnelse vedlikeholdsintervall



Innstilling av perioden fram til du blir minnet om vedlikeholdet.

Disse verdiene kan angis:

- 7 dager

- 14 dager
- 30 dager
- 60 dager
- 90 dager
- 180 dager
- 360 dager
- 720 dager
- 1080 dager
- Av

Stille inn påminnelse om vedlikeholdsintervall

Handlingstrinnene nedenfor beskriver hvordan du stiller inn perioden fram til vedlikeholdet.



Fig. 69

- ▶ Trykk gjentatte ganger på navigasjonspilen til den tilsvarende funksjonen vises.

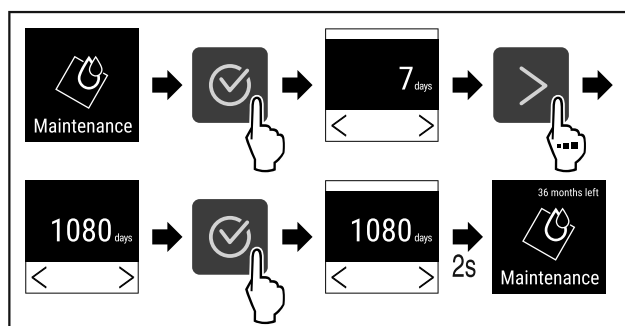


Fig. 70

- ▶ Utfør handlingstrinnene i henhold til illustrasjonen.
- ▷ Perioden fram til du blir minnet om vedlikeholdet, er innstilt.
- ▷ Den gjenværende tiden vises.

6.2.8 Språk



Med denne innstillingen angis språket som skal brukes i visningen.

Stille inn språk



Fig. 71

- ▶ Trykk gjentatte ganger på navigasjonspilen til den tilsvarende funksjonen vises.

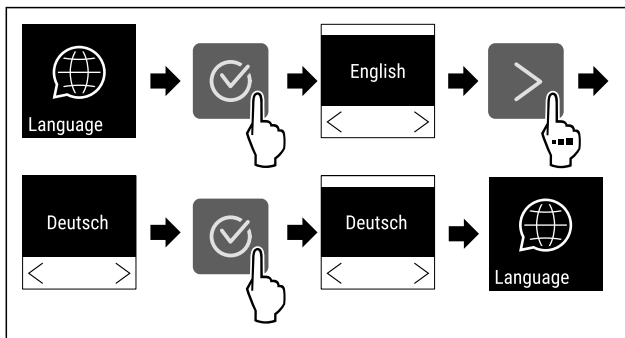


Fig. 72

- ▶ Utfør handlingstrinnene i henhold til illustrasjonen.

Betjening

▷ Det valgte språket er stilt inn.

6.2.9 Temperaturenhet



Med denne innstillingen er det mulig å endre temperaturenheten fra grader celsius til fahrenheit og omvendt.

Stille inn temperaturenhet

Eksempelet viser hvordan du skifter temperaturenhet fra celsius til fahrenheit.



Fig. 73

▶ Trykk gjentatte ganger på navigasjonspilen til den tilsvarende funksjonen vises.

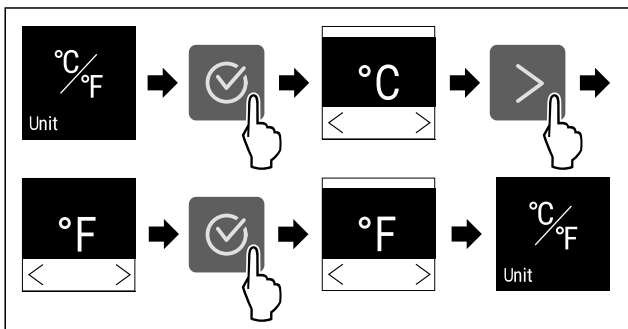


Fig. 74

▶ Utfør handlingstrinnene i henhold til illustrasjonen.
▷ Temperaturenheten fahrenheit er stilt inn.

6.2.10 Displaylysstyrke



Med denne innstillingen kan displaylysstyrken stilles inn trinnvis.

Lysstyrken kan stilles inn på følgende verdier:

- 40 %
- 60 %
- 80 %
- 100 % (forhåndsinnstilling)

Stille inn displaylysstyrke

Nedenfor følger en beskrivelse av hvordan du reduserer displaylysstyrken fra for eksempel 100 % til 40 %.

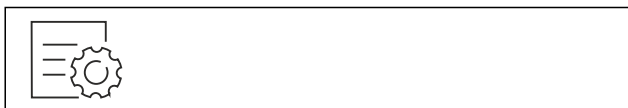


Fig. 75

▶ Trykk gjentatte ganger på navigasjonspilen til den tilsvarende funksjonen vises.

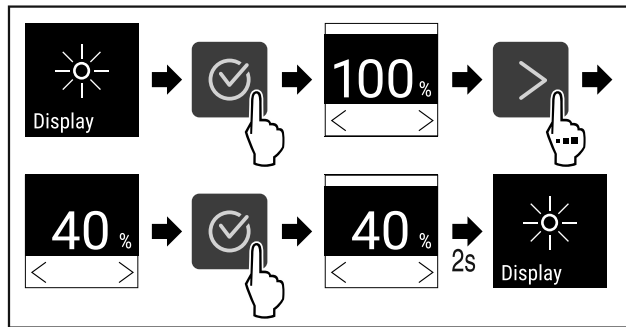


Fig. 76

▶ Utfør handlingstrinnene i henhold til illustrasjonen.
▷ Displaylysstyrken har blitt endret.

6.2.11 WLAN-forbindelse



Merk

Liebherr SmartMonitoring Dashboard er ikke tilgjengelig i alle land. Sjekk tilgjengeligheten via QR-koden ved å angi modellen din.

Merk

Bruk av Liebherr SmartMonitoring Dashboard i <https://smartmonitoring.liebherr.com> forutsetter en installert SmartModule og en MyLiebherr-konto for kommersielle brukere. Under oppstarten via internett kan du logge deg på direkte med dine eksisterende påloggingsopplysninger eller registrere deg på nytt og opprette en firmakonto.

Denne innstillingen oppretter en trådløs forbindelse mellom apparatet og internett. Denne forbindelsen styres via SmartModule. Apparatet kan integreres og flere alternativer og individuelle muligheter med hensyn til styring, administrering og overvåking brukes via det nettleserbaserte [Liebherr SmartMonitoring Dashboard](#).

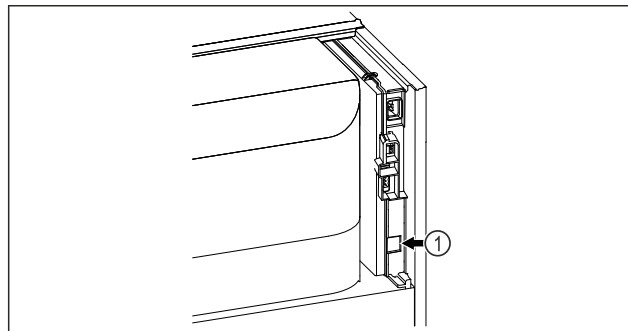


Fig. 77

Forsikre deg om at følgende betingelser er oppfylt:

- SmartModule Fig. 77 (1) er satt inn.

Opprette forbindelse

Du starter opp og installerer SmartModule via [Liebherr SmartMonitoring Dashboard](#) på din kompatible enhet med internettforbindelse.



Fig. 78

▶ Åpne [Liebherr SmartMonitoring Dashboard](#) (se Fig. 78) .
På kjøle- eller fryseskabet:

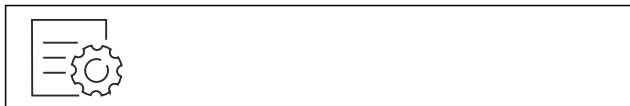


Fig. 79

- ▶ Trykk gjentatte ganger på navigasjonspilen til den tilsvarende funksjonen vises.

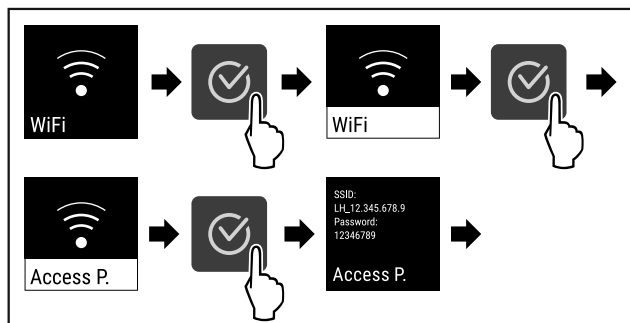


Fig. 80

- ▶ Utfør trinnene i henhold til illustrasjonen.
- ▶ Fortsett installasjonen på din enhet med internettforbindelse: [Liebherr SmartMonitoring Dashboard](#)

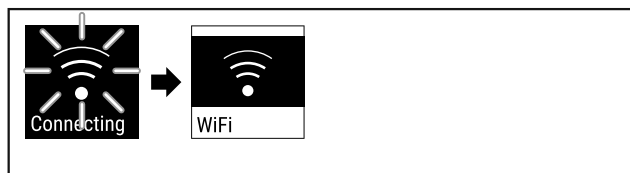


Fig. 81

- ▶ Forbindelsen opprettes.
- ▷ WiFi connecting vises. Symbolet pulserer.
- ▶ Følg anvisningene på [Liebherr SmartMonitoring Dashboard](#).
- ▷ Forbindelsen er opprettet.

Koble fra forbindelse



Fig. 82

- ▶ Trykk gjentatte ganger på navigasjonspilen til den tilsvarende funksjonen vises.

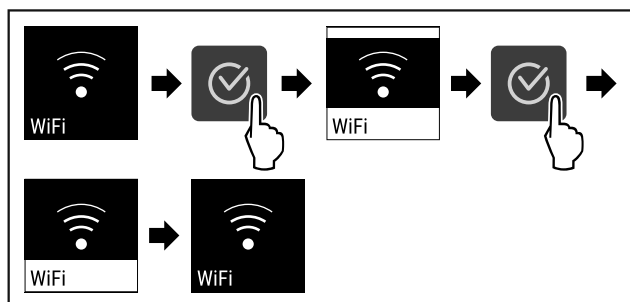


Fig. 83

- ▶ Utfør trinnene i henhold til illustrasjonen.
- ▷ Forbindelsen er koblet fra.

Tilbakestille forbindelse

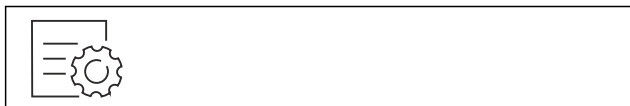


Fig. 84

- ▶ Trykk gjentatte ganger på navigasjonspilen til den tilsvarende funksjonen vises.

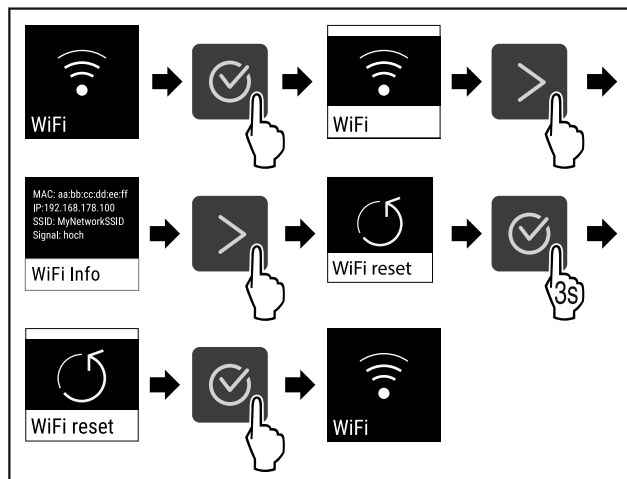


Fig. 85

- ▶ Utfør trinnene i henhold til illustrasjonen.
- ▷ WiFi-innstillingene er tilbakestillt til tilstanden ved levering.

6.2.12 LAN-forbindelse



Merk

Liebherr SmartMonitoring Dashboard er ikke tilgjengelig i alle land. Sjekk tilgjengeligheten via QR-koden ved å angi modellen din.

Merk

Bruk av Liebherr SmartMonitoring Dashboard i <https://smartmonitoring.liebherr.com> forutsetter en installert SmartModule og en MyLiebherr-konto for kommersielle brukere. Under oppstarten via internett kan du logge deg på direkte med dine eksisterende påloggingsopplysninger eller registrere deg på nytt og opprette en firmakonto.

Denne innstillingen oppretter en trådbundet forbindelse mellom apparatet og internett. Denne forbindelsen styres via SmartModule. Apparatet kan integreres og flere alternativer og individuelle muligheter med hensyn til styring, administrering og overvåking brukes via det nettleserbare [Liebherr SmartMonitoring Dashboard](#).

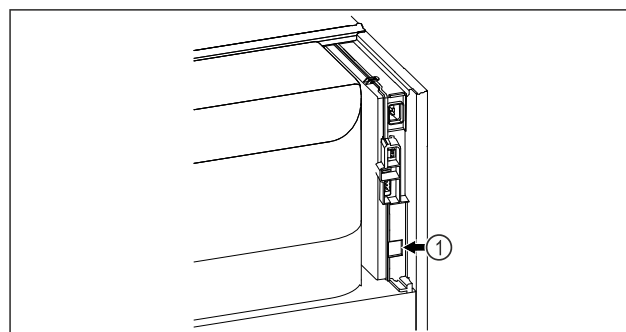


Fig. 86

Forsikre deg om at følgende betingelser er oppfylt:

- SmartModule Fig. 86 (1) er satt inn.
- En nettverkskabel er koblet til.

Opprette forbindelse

Du starter opp og installerer SmartModule via [Liebherr SmartMonitoring Dashboard](#) på din kompatible enhet med internettforbindelse.



Fig. 87

- ▶ Åpne [Liebherr SmartMonitoring Dashboard](#) (se Fig. 87) .
- På kjøle- eller fryseskabet:



Fig. 88

- ▶ Trykk gjentatte ganger på navigasjonspilen til den tilsvarende funksjonen vises.

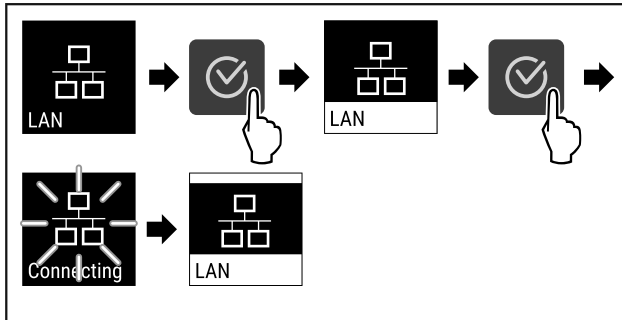


Fig. 89

- ▶ Utfør trinnene i henhold til illustrasjonen.
- ▷ Forbindelsen opprettes: LAN connecting vises. Symbolet pulserer.
- ▶ Følg anvisningene på [Liebherr SmartMonitoring Dashboard](#).
- ▷ Forbindelsen er opprettet.

Koble fra forbindelse



Fig. 90

- ▶ Trykk gjentatte ganger på navigasjonspilen til den tilsvarende funksjonen vises.

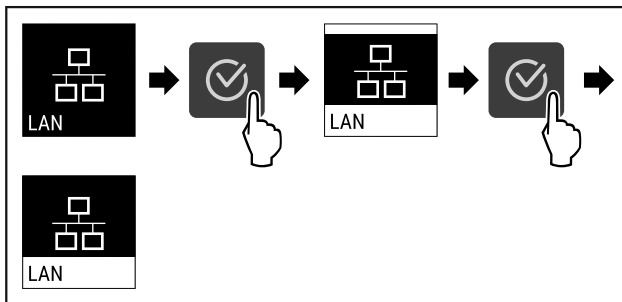


Fig. 91

- ▶ Utfør trinnene i henhold til illustrasjonen.
- ▷ Forbindelsen er koblet fra.

6.2.13 Info



Her vises modellen og apparatets serienummer og service-nummer.

Vise Info

- ▶ Trykk gjentatte ganger på navigasjonspilen til den tilsvarende funksjonen vises.

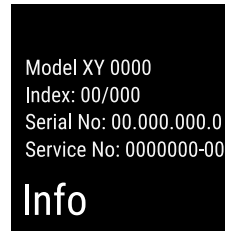


Fig. 92

- ▷ Apparatinformasjonen vises.

6.2.14 Driftstimer



Denne indikatoren viser apparatets driftstimer.

Vise driftstimer



Fig. 93

- ▶ Trykk på navigeringspilen helt til den tilsvarende funksjonen vises.

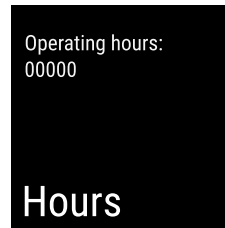


Fig. 94

- ▷ Driftstimene vises.

6.2.15 Software



Her vises apparatets programvareversjon.

Se programvareversjon

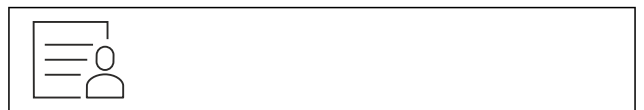


Fig. 95

- ▶ Trykk gjentatte ganger på navigasjonspilen til den tilsvarende funksjonen vises.

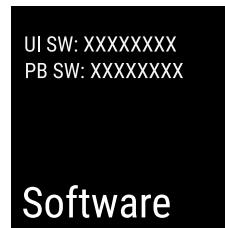


Fig. 96

- ▷ Programvareversjonen vises.

6.2.16 Avriming



Apparatet rimer av automatisk i normaldrift.

Bruk:

- Hvis det er kraftig riming innvendig, kan den automatiske avrimingsfunksjonen startes manuelt.

Manuell start av automatisk avriming

- ▶ Trykk gjentatte ganger på navigasjonspilen til den tilsvarende funksjonen vises.

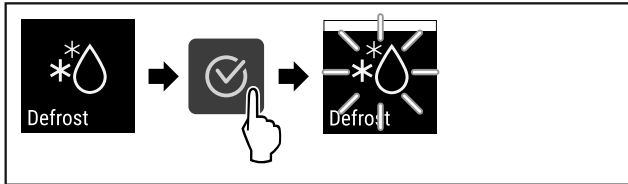


Fig. 97

- ▶ Utfør trinnene i henhold til illustrasjonen.
- ▷ Automatisk avriming har startet. Når avrimingen er fullført, går enheten automatisk tilbake til normal drift.

Merk

Hvis det fortsatt er is innvendig etter at du har startet den automatiske avrimingen flere ganger, må du tine apparatet manuelt. (se 8.1 Avrime apparatet)

Avbryt manuelt startet avriming

- ▶ Trykk gjentatte ganger på navigasjonspilen til den tilsvarende funksjonen vises.

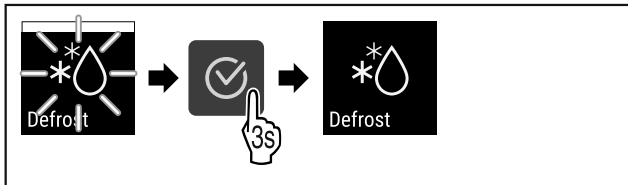


Fig. 98

- ▶ Utfør trinnene i henhold til illustrasjonen.
- ▷ Manuelt startet avriming er avbrutt. Apparatet går automatisk tilbake til normal drift.

6.2.17 Døralarm



Innstilling av hvor lang tid det skal ta før døralarmen skal utløses når døren er åpen.

Disse verdiene kan angis:

- 15 sekunder
- 30 sekunder
- 60 sekunder
- 90 sekunder
- 120 sekunder
- 150 sekunder
- 180 sekunder
- Av

Stille inn døralarm

Nedenfor følger en beskrivelse av hvordan tiden frem til døralarmen utløses, stilles inn.



Fig. 99

- ▶ Trykk gjentatte ganger på navigasjonspilen til den tilsvarende funksjonen vises.

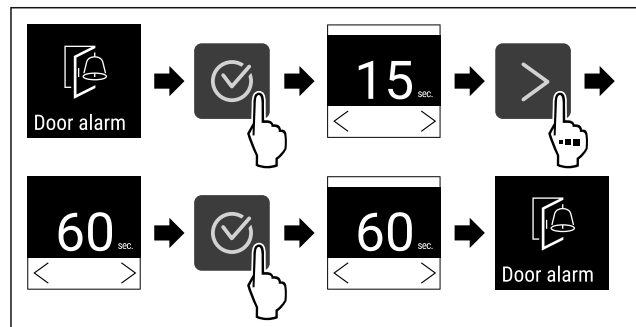


Fig. 100

- ▶ Utfør handlingstrinnene i henhold til illustrasjonen.
- ▷ Døralarmen er stilt inn.

Deaktivere døralarm

Døralarmen deaktiveres som beskrevet nedenfor.



Fig. 101

- ▶ Trykk gjentatte ganger på navigasjonspilen til den tilsvarende funksjonen vises.

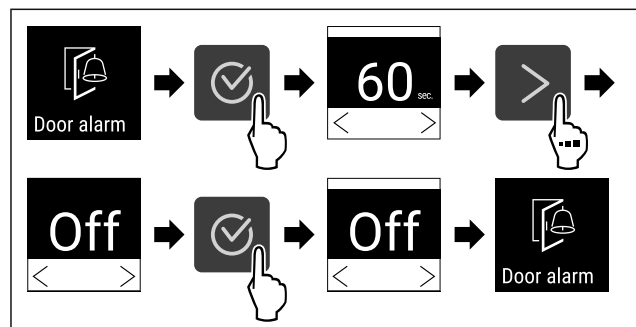


Fig. 102

- ▶ Utfør handlingstrinnene i henhold til illustrasjonen.
- ▷ Døralarmen er deaktivert.

6.2.18 Demomodus



Demomodus er en spesialfunksjon for forhandlere som ønsker å demonstrere apparatets funksjoner. Hvis du aktiverer demomodus, deaktiveres alle kjølefunksjonene.

Hvis du slår på apparatet og det vises en «D» i statusdisplayet, er demomodus allerede aktivert.

Hvis du aktiverer demomodus og deretter deaktiverer den igjen, tilbakestilles enheten til fabrikkinnstillingene. (se 6.2.19 Tilbakestilling til fabrikkinnstillinger)

Aktivere demomodus



Fig. 103

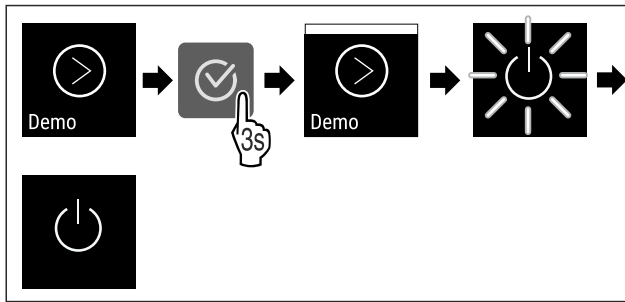


Fig. 104

- ▶ Utfør trinnene i henhold til illustrasjonen.
- ▷ Demomodus er aktivert.
- ▷ Apparatet er slått av.
- ▶ Slå på apparatet. (se 4.14 Slå på apparatet (første oppstart))
- ▷ «D» vises i statusvisningen.

Deaktivere demomodus



Fig. 105

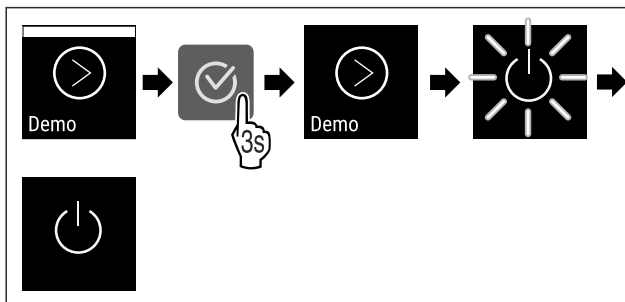


Fig. 106

- ▶ Utfør trinnene i henhold til illustrasjonen.
- ▷ Demomodus er deaktivert.
- ▷ Apparatet er slått av.
- ▶ Slå på apparatet. (se 4.14 Slå på apparatet (første oppstart))
- ▷ Apparatet tilbakestilles til fabrikkinnstillingene.

6.2.19 Tilbakestilling til fabrikkinnstillinger



Med denne funksjonen kan apparatet tilbakestilles til fabrikkinnstillingene. Alle innstillinger som er foretatt blir tilbakestilt til de opprinnelige verdiene.

Utføre tilbakestilling til fabrikkinnstillinger



Fig. 107

- ▶ Trykk gjentatte ganger på navigasjonspilen til den tilsvarende funksjonen vises.

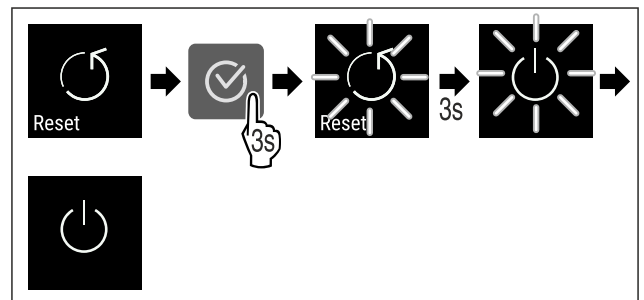


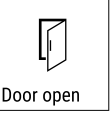

Fig. 108











- ▶ Utfør trinnene i henhold til illustrasjonen.
- ▷ Tilbakestilling til fabrikkinnstillingene ble gjennomført.
- ▷ Apparatet er slått av.
- ▶ Start apparatet på nytt. (se 4.14 Slå på apparatet (første oppstart))

6.3 Meldinger



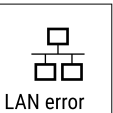

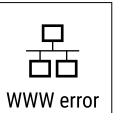

6.3.1 Advarsler

Ved advarsler høres et lydsignal, og et symbol vises på displayet. Lydsignalet forsterkes og volumet øker helt til meldingen kvitteres.

Melding	Årsak	Løsning
 Door open Åpne døren	Meldingen vises hvis døren er åpen for lenge.	▶ Lukk døren.  ▶ Trykk på bekreftelsesknappen. ▶ Alarmen avsluttes. Merk Det er mulig å stille inn hvor lang tid det skal ta før meldingen vises (se 6.2.17 Døralarm).





Melding	Årsak	Løsning
 <p>Temperature</p> <p>Temperaturalarm</p>	<p>Denne meldingen vises hvis temperaturen ikke stemmer med en innstilte temperaturen. Mulige årsaker til temperaturforskjeller:</p> <ul style="list-style-type: none"> - Varme kjølevarer har blitt lagt inn. - For mye varm luft har strømmet inn under opplassing eller uttak av kjølevarer. - Det har vært et langvarig strømbrudd. 	 <ul style="list-style-type: none"> ▶ Trykk på bekreftelsesknappen. ▶ Den høyeste temperaturen vises.  <ul style="list-style-type: none"> ▶ Trykk på bekreftelsesknappen. ▶ Den gjeldende temperaturen blinker, og visningen skifter med symbolet for temperaturalarm helt til den innstilte temperaturen er nådd. ▶ Kontroller kvaliteten på kjølevaren.
 <p>Error</p> <p>Feil</p>	<p>Apparatet er defekt, det er en feil på apparatet eller en apparatkomponent har en feil.</p>	<ul style="list-style-type: none"> ▶ Endre plasseringen av kjølevaren.  <ul style="list-style-type: none"> ▶ Trykk på bekreftelsesknappen. <ul style="list-style-type: none"> ▶ Feilkode vises. <div style="border: 1px solid black; padding: 5px; display: inline-block; text-align: center;"> XXXXX  Error </div>  <ul style="list-style-type: none"> ▶ Trykk på bekreftelsesknappen. ▶ Eventuelle andre feilkoder vises. <p>Eller</p> <ul style="list-style-type: none"> ▶ Statusskjerm bilde med blinkende feilsymbol vises <div style="display: inline-block; text-align: center;">  5,0°C </div> <p>symbol vises</p> <ul style="list-style-type: none"> ▶ Når navigasjonsknappene trykkes, vises feilkode(r) igjen. ▶ Noter feilkoden(e), og kontakt kundeservice.
 <p>WiFi error</p> <p>WLAN-feil</p>	<p>Det er brudd på WLAN-forbindelsen.</p>	<ul style="list-style-type: none"> ▶ Kontroller forbindelsen.  <ul style="list-style-type: none"> ▶ Trykk på bekreftelsesknappen. ▶ Alarmen avsluttes.

Utrustning

 <p>WWW error</p> <p>WWW-feil WLAN</p>	<p>Meldingen vises hvis det ikke er internett-forbindelse via WLAN.</p>	<ul style="list-style-type: none"> ▶ Kontroller forbindelsen.  <ul style="list-style-type: none"> ▶ Trykk på bekreftelsesknappen. ▶ Alarmen avsluttes.
 <p>LAN error</p> <p>LAN-feil</p>	<p>Det er brudd på LAN-forbindelsen.</p>	<ul style="list-style-type: none"> ▶ Kontroller forbindelsen og nettverkskabelen.  <ul style="list-style-type: none"> ▶ Trykk på bekreftelsesknappen. ▶ Alarmen avsluttes.
 <p>WWW error</p> <p>WWW-feil LAN</p>	<p>Meldingen vises hvis det ikke er internett-forbindelse via LAN.</p>	<ul style="list-style-type: none"> ▶ Kontroller forbindelsen.  <ul style="list-style-type: none"> ▶ Trykk på bekreftelsesknappen. ▶ Alarmen avsluttes.

6.3.2 Påminnelser

Påminnelser vises ved oppfordring om å gjøre noe. Et lydsignal utløses, og et symbol vises på displayet. Meldingen kvitteres ved at bekreftelsesknappen trykkes.

Melding	Årsak	Løsning
 <p>Maintenance</p> <p>Vedlikeholdspåminnelse</p>	<p>Meldingen vises hvis tiden for det innstilte vedlikeholdsintervallet er utløpt.</p>	 <ul style="list-style-type: none"> ▶ Trykk på bekreftelsesknappen. ▶ Alarmen avsluttes. <p>Merk</p> <p>Vedlikeholdsintervallet kan stilles inn (se 6.2.7 Påminnelse vedlikeholdsintervall).</p>
 <p>Recording</p> <p>Påminnelse om registrering</p>	<p>Meldingen vises når minnet for temperaturregistreringen (999 timer) er fullt.</p>	 <ul style="list-style-type: none"> ▶ Trykk på bekreftelsesknappen. ▶ Alarmen avsluttes. <p>De eldste dataene vil fra dette tidspunktet bli overskredet.</p> <p>Merk</p> <p>Temperaturregistreringen kan nullstilles (se 6.2.4 Temperaturregistrering).</p>

7 Utrustning

7.1 Sikkerhetslås

Låsen i apparatdøren er utstyrt med en sikkerhetsmekanisme.

7.1.1 Låse apparatet

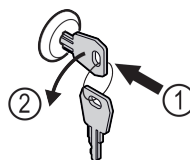


Fig. 109

- ▶ Trykk inn nøkkelen.
- ▶ Vri nøkkelen 90° mot klokka.
- ▷ Apparatet er låst.

7.1.2 Låse opp apparatet

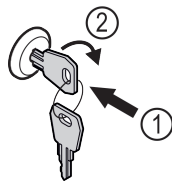


Fig. 110

- ▶ Trykk inn nøkkelen Fig. 110 (1).
- ▶ Vri nøkkelen 90° med klokka Fig. 110 (2).
- ▷ Apparatet er låst opp.

8 Vedlikehold

8.1 Avrime apparatet



ADVARSEL

Feil avisning av enheten!

Personskader og materielle skader.

- ▶ Bruk ikke andre mekaniske innretninger eller andre midler enn de som er anbefalt av produsenten for å fremskynde tiningen.
- ▶ Bruk aldri elektrisk varme- eller damprenngjøringsutstyr, åpen ild eller defrostspray.
- ▶ Bruk aldri skarpe gjenstander for å fjerne is.

For å opprettholde apparatets funksjonalitet anbefaler vi å tine det når det er mye is. Ising på innsiden skyldes installasjonsstedet (f.eks. høy luftfuktighet), innstillinger på apparatet og feil bruksmåte.

Avrime manuelt:

- ▶ Slå av apparatet. (se 6.2.2 Slå apparatet på og av)
- ▶ Trekk støpselet ut av stikkontakten.
- ▶ Flytte kjølevarer.
- ▶ La døren til apparatet være åpen under avrimingen.
- ▶ Samle opp resten av tinevannet med en klut, og rengjør apparatet.

8.2 Rengjøre apparatet

8.2.1 Klargjøring



ADVARSEL

Fare for kortslutning på grunn av strømførende deler! Elektrisk støt eller skader på det elektriske anlegget.

- ▶ **Slå av apparatet.**
- ▶ Trekk ut støpselet, eller koble ut sikringen.



ADVARSEL

Fare for brann

- ▶ Ikke påfør skader på kuldekretsen.

- ▶ Tøm apparatet.
- ▶ Trekk ut strømpluggen.
- ▶ Vær oppmerksom på merknadene om transport av apparatet. (se 4.3 Transportere enheten)

8.2.2 Rengjøre kabinettet

PASS PÅ

Usakkyndig rengjøring!

Skader på apparatet.

- ▶ Bruk utelukkende myke pusseklater og pH-nøytrale universalrengjøringsmidler.
- ▶ Ikke bruk slående svamper eller stålull som kan lage riper.
- ▶ Ikke bruk sterke, skurende, sand-, klorid- eller syreholdige rengjøringsmidler.



ADVARSEL

Fare for personskader og materielle skader på grunn av varm damp!

Varm damp kan føre til forbrenninger og kan skade overflatene.

- ▶ Bruk aldri damprenngjøringsutstyr!

PASS PÅ

Fare for skade på grunn av kortslutning!

- ▶ Ved rengjøring av apparatet er det viktig å passe på at det ikke kommer noe rengjøringsvann inn i de elektroniske komponentene.

- ▶ Tørk av kabinettet med en myk, ren klut. Bruk lunkent vann med nøytralt rengjøringsmiddel hvis det er mye smuss. Glassflater kan rengjøres med glassrens i tillegg.
- ▶ Rengjør kondensatorspiralen årlig. Hvis ikke kondensatorspiralen rengjøres, fører det til betydelig reduksjon av effektiviteten til apparatet.

8.2.3 Rengjøre innvendig



ADVARSEL

Fare for kortslutning på grunn av strømførende deler!

Elektrisk støt eller skader på det elektriske anlegget.

- ▶ **Slå av apparatet.**
- ▶ Trekk ut støpselet, eller koble ut sikringen.



ADVARSEL

Fare for personskader og materielle skader på grunn av varm damp!

Varm damp kan føre til forbrenninger og kan skade overflatene.

- ▶ Bruk aldri damprenngjøringsutstyr!

PASS PÅ

Usakkyndig rengjøring!

Skader på apparatet.

- ▶ Bruk utelukkende myke pusseklater og pH-nøytrale universalrengjøringsmidler.
- ▶ Ikke bruk slående svamper eller stålull som kan lage riper.
- ▶ Ikke bruk sterke, skurende, sand-, klorid- eller syreholdige rengjøringsmidler.

Merk

Typeskiltet inne i enheten må ikke skades eller fjernes. Typeskiltet er viktig for kundeservice. (se 9.3 Kundeservice)

- ▶ Åpne døren.
- ▶ Tøm apparatet.
- ▶ Rengjør innsiden og utstyrsdeler med lunkent vann og litt oppvaskmiddel. Bruk ikke sand- eller syreholdige rengjøringsmidler, og ikke kjemiske løsemidler.

8.2.4 Etter rengjøring

- ▶ Tørk av apparatet og utstyrsdelene med en tørr klut.
- ▶ Koble til og slå på apparatet.
Når temperaturen er tilstrekkelig lav:
- ▶ Legg inn kjølevarerne.
- ▶ Gjenta rengjøringen regelmessig.
- ▶ Rengjør og fjern støv på kjøleskap med varmeveksler (metallgitter på baksiden av apparatet) én gang i året.

9 Kundehjelp

9.1 Tekniske data

Temperaturområde	
Fryse	-9 °C til -26 °C

Maksimal belastning oppbevaringsrist ^{A)}	Maksimal belastning på mellomrist ^{A)} (se 4.15 Sette inn utstyr)
60 kg	10 kg

^{A)} Hyllene kan bli litt bøyd ved stor vekt.

Maksimal kapasitet	
Se kapasitet på typeskiltet. (se 1.2 Oversikt over apparat og utstyr)	
WLAN-frekvensspesifikasjon	
Frekvensbånd	2,4 GHz
Maksimalt utstrålt effekt	< 100 mW
Bruksformål for radioutstyr	Integrasjon i det lokale WLAN-nettverket for datakommunikasjon

9.2 Teknisk feil

Apparatet er konstruert og produsert for å fungere optimalt og vare lenge. Hvis det likevel skulle oppstå en feil under drift, bør du først undersøke om problemet skyldes en betjeningsfeil. I så fall må du selv dekke eventuelle kostnader, også i garantitiden.

Du kan utbedre følgende feil selv.

9.2.1 Apparatfunksjon

Feil	Årsak	Løsning
Apparatet fungerer ikke.	→ Apparatet er ikke slått på.	▶ Slå på apparatet.
	→ Støpselet sitter ikke riktig i stikkontakten.	▶ Kontroller støpselet.
	→ Sikringen til stikkontakten er ikke i orden.	▶ Kontroller sikringen.
	→ Strømbrydd	▶ Hold apparatet lukket. ▶ Beskytt matvarer: Legg kjøleelementer oppå matvarene eller bruk et annet fryseskap dersom strømbryddet varer lenge. ▶ Matvarer som har vært tint skal ikke fryses igjen.
	→ Støpselet sitter ikke helt i apparatet.	▶ Kontroller støpselet.
Temperaturen er ikke lav nok.	→ Døren til apparatet er ikke helt lukket.	▶ Lukk døren til apparatet.
	→ Det er ikke tilstrekkelig ventilasjon.	▶ Frigjør ventilasjonsgitteret, og rengjør det.
	→ Omgivelsestemperaturen er for høy.	▶ Pass på at omgivelingsforholdene er riktige: (se 1.4 Apparatets bruksområde)
	→ Apparatet har blitt åpnet for ofte eller for lenge.	▶ Avvent om nødvendig temperatur stiller seg inn igjen av seg selv. Kontakt kundeservice hvis dette ikke er tilfellet. (se 9.3 Kundeservice)
	→ Temperaturen er ikke riktig innstilt.	▶ Still inn lavere temperatur, og kontroller etter 24 timer.
	→ Apparatet står for nær en varmekilde (komfyr, varmeovn osv.).	▶ Flytt apparatet eller varmekilden.

9.3 Kundeservice

Kontroller først om du kan utbedre feilen selv. Kontakt kundeservice hvis du ikke finner ut av problemet.

Adressen finner du i den vedlagte brosjyren «Liebherr-service» eller på home.liebherr.com/service.



ADVARSEL

Ikke-forskriftsmessig reparasjon!
Personskader.

- ▶ Reparasjoner og inngrep i enheten eller strømforsyningsdelene, som ikke uttrykkelig er nevnt i (se 8 Vedlikehold), skal kun utføres av kundeservice.
- ▶ Hvis nettilkoblingsledningen er skadet, må den kun skiftes ut av produsenten, produsentens servicepersonell eller en annen person med tilsvarende kvalifikasjoner.
- ▶ Hvis apparatet har støpsel for enheter med liten varmeutvikling, er det tillatt for kunden å skifte det.

9.3.1 Kontakte kundeservice

Forsikre deg om at du har følgende apparatinformasjon:

- Apparatbetegnelse (modell og indeks)
- Servicenr. (Service)
- Serienr. (S-nr.)

▶ Hent frem apparatinformasjon via displayet (se 6.2.13 Info).

-eller-

- ▶ Finn apparatinformasjon på typeskiltet. (se 9.4 Typeskilt)
- ▶ Noter apparatinformasjonen.
- ▶ Varsle kundeservice: Oppgi feil og apparatinformasjon.
- ▷ Dette sikrer rask og effektiv service.
- ▶ Følg videre anvisninger fra kundeservice.

9.4 Typeskilt

Typeskiltet sitter inne i apparatet. Se apparatoversikten.

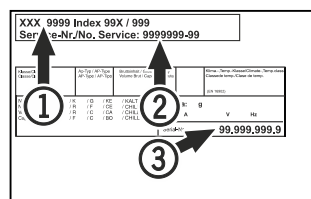


Fig. 111

- (1) Apparatnavn
- (2) Servicenr.
- (3) Serienr.

10 Sette ut av drift

- ▶ Tøm apparatet.
- ▶ Slå av apparatet.
- ▶ Trekk ut strømpluggen.
- ▶ Ta vek apparatpluggen om nødvendig: Trekk den ut og flytt den samtidig fra venstre til høyre.
- ▶ Rengjør apparatet. (se 8.2 Rengjøre apparatet)
- ▶ La døren stå åpen så det ikke oppstår vond lukt.

Merk

Skader på apparatet og funksjonsfeil!

- ▶ Når apparatet er tatt ut av drift, kan du bare oppbevare det i tillatt romtemperatur fra -10 °C til +50 °C.

11 Avfallshåndtering

11.1 Forbered apparatet for avfallshåndtering



Li-Ion

Liebherr bruker batterier i noen apparater. I EU har lovgiveren av miljømessige grunner forpliktet sluttbrukeren til å ta ut disse batteriene før gamle apparater avfallshåndteres. Hvis apparatet inneholder batterier, er det plassert en tilsvarende anvisning om dette på apparatet.

Lamper I tilfelle du kan ta ut lampene selvstendig og uten å ødelegge disse, tar du også ut disse før avfallshåndteringen.

- ▶ Ta apparatet ut av drift.
- ▶ apparat med batterier: Ta ut batteriene. For beskrivelse, se kapitlet **Vedlikehold**.
- ▶ Hvis mulig: demonter lamper uten å ødelegge disse.

11.2 Avfallshåndter apparatet på miljøvennlig måte



Apparatet inneholder fortsatt verdifulle materialer, og det må ikke kastes som vanlig, usortert husholdningsavfall.



Li-Ion



Li-Ion

Avfallshåndter batteriene separert fra det gamle apparatet. Du kan levere inn batteriene kostnadsfritt hos forhandleren eller til resirkulerings- og gjenvinningsstasjoner.

Lamper

Demonterte lamper skal avfallshåndteres via de aktuelle innsamlingsystemene.

Gjelder for Tyskland:

Du kan avfallshåndtere apparatet kostnadsfritt ved de lokale resirkulerings- og gjenvinningsstasjonene i samlebeholder for klasse 1. Ved kjøp av et nytt kjøle-/fryseapparat og en salgflate > 400 m² tar forhandleren kostnadsfritt imot det gamle apparatet.



ADVARSEL

Kjølemiddel- og oljelekkasje!

Brann. Kjølemiddelet er miljøvennlig, men brennbar. Oljen er også brennbar. Kjølemiddel- og oljelekkasje kan antennes ved tilstrekkelig høy konsentrasjon og kontakt med en ekstern varmekilde.

- ▶ Ikke skad rørene til kjølemiddelkretsen og kompressoren.

- ▶ Transporter bort apparatet uten skader.
- ▶ Avfallshåndter batterier, lamper og apparat etter de ovenfornevnte angivelsene.

12 Mer informasjon

Du finner mer informasjon om garantibestemmelsene i den vedlagte servicebrosjyren eller på nettstedet <https://home.liebherr.com>.



home.liebherr.com/fridge-manuals

NO Fryseenhet
ORIGINAL BRUKSANVISNING

Utgivelsesdato: 20240129

Artikkelnr.-indeks: 7083334-00

Liebherr-Hausgeräte GmbH
Memminger Straße 77-79
88416 Ochsenhausen
Deutschland